



**DU5053Z**  
**DU5051Z**  
**DK5153Z**

**用户手册**

# 目录

<b>1. 常规信息</b>	<b>5</b>
版权.....	5
免责声明.....	5
商标.....	5
<b>重要安全信息</b> .....	<b>5</b>
使用的符号.....	6
一般安全信息.....	6
使用的符号.....	6
<b>激光警告</b> .....	<b>7</b>
<b>警告标签</b> .....	<b>7</b>
<b>激光孔径位置</b> .....	<b>8</b>
激光声明.....	8
<b>2. 开始使用</b>	<b>10</b>
<b>包装内容</b> .....	<b>10</b>
<b>投影机特点</b> .....	<b>11</b>
<b>投影机功能</b> .....	<b>12</b>
控制键盘.....	12
<b>连接信号源设备</b> .....	<b>13</b>
<b>遥控器(SRC) + 功能</b> .....	<b>14</b>
工作范围.....	15
电池.....	15
组合键设置.....	15
<b>安装指南</b> .....	<b>16</b>
验证安装位置.....	16
散热说明.....	16
安装注意事项.....	17
设置和投影选项.....	17
安装投影机.....	18
定制支架安装架安装标准.....	18
<b>投影机入门指南</b> .....	<b>19</b>
1 连接电源和信号源设备.....	19
2 开机 / 关机.....	19
3 选择信号源设备.....	19
4 调整投影机倾斜角.....	20
5 调整投影机镜头.....	20
使用镜头移位功能调整投影图像的位置.....	21
投影距离和投影尺寸.....	23

# 目录

<b>3. 屏幕显示(OSD)菜单设置</b>	<b>26</b>
<b>OSD菜单控制</b>	<b>26</b>
OSD导航	26
<b>输入菜单</b>	<b>27</b>
自动输入源	27
HDMI	27
3D (仅适用于 DU5053Z/DU5051Z 系列)	28
信号开机	28
测试图案	28
<b>图像菜单</b>	<b>29</b>
图像模式	30
亮度	30
对比度	30
色彩管理	30
高级	31
平滑图像 (仅适用于 DK5153Z)	31
图像模式重置	31
<b>几何调整菜单</b>	<b>32</b>
宽高比	33
数码变焦	33
梯形失真校正	33
4角校正	33
屏蔽	33
投影方式	33
屏幕设置	33
Warping (仅适用于 DK5153Z)	34
边缘融合 (仅适用于 DK5153Z)	34
对准复位	34
<b>控制菜单</b>	<b>35</b>
直接开机	36
光源	36
高海拔	36
红外线控制	36
遥控器识别码	36
HDBaseT	36
网络	37
租用模式	45
<b>设置菜单</b>	<b>46</b>
节能	47
音频	47
屏幕颜色	47
菜单	47
按键锁定	47
安全锁	48
语言	48
环境状态	48
默认值	49
<b>信息屏幕</b>	<b>49</b>

# 目录

<b>4. 故障排除</b>	<b>50</b>
常见问题及解决办法 .....	50
故障排除提示 .....	50
LED指示灯信息 .....	51
图像问题解答 .....	52
光源问题 .....	52
遥控器问题 .....	52
音频问题 .....	53
投影机维修 .....	53
HDMI问题解答 .....	54
<b>5. 规格</b>	<b>55</b>
投影机尺寸 .....	55
投影机数据表 .....	56
投影机时序表 .....	58
<b>6. 管制符合性</b>	<b>60</b>
FCC警告 .....	60
加拿大 .....	60
安全认证 .....	60
处置和回收 .....	60
<b>7. RS-232通信</b>	<b>61</b>
通信参数设置 .....	61
操作命令 .....	61
<b>8. 服务</b>	<b>67</b>
<b>9. 附录</b>	<b>68</b>

# 1. 常规信息

## 版权

本出版物（包括所有照片、插图和软件）受国际版权法律的保护，保留所有权利。未经作者书面同意，不得复制本手册及其包含的任何资料。© 版权所有2024

## 免责声明

本文档中的信息如有变更，恕不另行通知。制造商对于本文档中的内容不提供任何表述或担保，特别放弃对于适销性或特定用途适用性的任何隐含担保。制造商保留修订本出版物和不定期更改本文档内容且无须向任何人通知此类修订或更改的权利。

## 商标



Kensington 是 ACCO Brand Corporation 的美国注册商标，并已在其它国家（地区）注册或正在申请注册。



HDMI、HDMI标识、以及High-Definition Multimedia Interface是HDMI Licensing LLC在美国和其他国家（地区）的商标或注册商标。



HDBaseT™和HDBaseT Alliance标志是HDBaseT Alliance的商标。

本手册中使用的所有其他产品名称分别是其各自所有者的资产，并得到公认。

## 重要安全信息



### 重要：

强烈建议您在使用投影机之前仔细阅读本部分内容。这些安全和使用说明可确保您安全地使用投影机许多年。请妥善保管此手册以备日后查阅。

## 使用的符号

机器和本手册中使用的警告符号旨在提醒您危险情形。

本手册使用下面的样式来提醒您重要信息。

### 注意:

提供有关该主题的附加信息。



#### 重要:

提供不应忽视的附加信息。



#### 小心:

提醒您可能损坏装置的情形。



#### 警告:

提醒您可能损坏装置、造成危险环境或导致人员受伤的情形。

在整部手册中，OSD 菜单中的组件部分和项目以粗体显示，如此例所所示：

“按遥控器上的Menu按钮打开主菜单。”

## 一般安全信息

- 请勿打开机壳。机器内部没有用户可维修的部件。如需维修，请与有资质的维修人员联系。
- 遵循本手册和机器上的所有警告和注意事项。
- 为避免损害眼睛，请勿在灯亮时直视镜头。
- 请勿将机器放置在不稳定的表面、手推车或台架上。
- 避免在水旁边、阳光直射的地方、或加热设备旁边使用系统。
- 请勿在机器上放置书籍或袋子等重物。

## 使用的符号

本产品的目标客户是有能力操作本机器的成人。

请记住您投影机的型号和序列号，保存这些信息以备将来维护时使用。如果设备丢失或被窃，这些信息也能用于向警局报案。

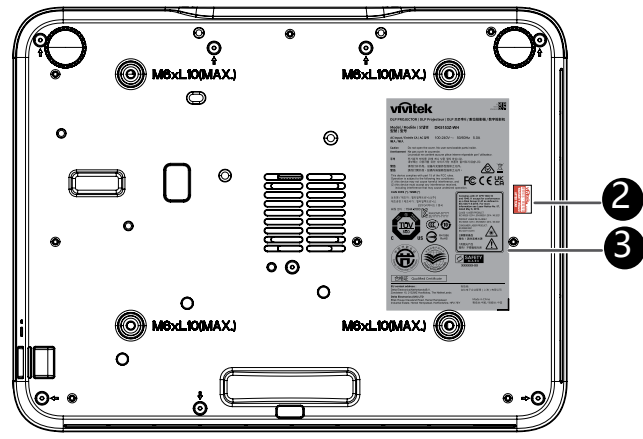
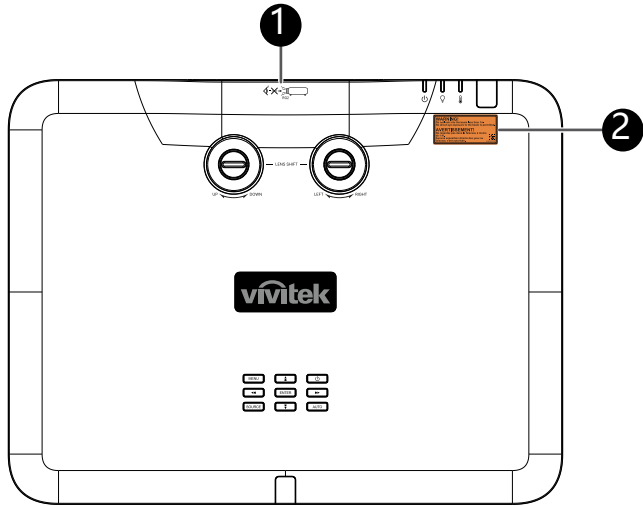
型号:

序列号:

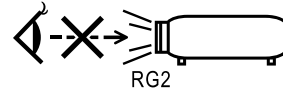
# 激光警告

## 警告标签

安全危害和警告信息标签放置在以下位置：



### 1. RG2



### 2. WARNING LABEL

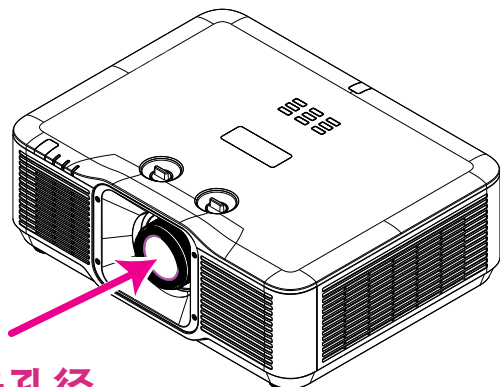


### 3. FDA / ID Label



## 激光孔径位置

下图显示了激光出光口的位置，请在投影机开启时不要直视该激光出光口。



### 激光孔径

## 激光声明

小心 – 使用本文档中没有指定的控制、调整或步骤可能会造成危险辐射。

请勿将激光指向或反射到其他人身上或反射的物体上。

直射或散射的激光对眼睛和皮肤很危险。

如果未按照说明操作，则眼睛可能会受到激光辐射。

请勿在距离投影机任何距离处直视投影机光束。成人应监管好儿童，使其免受暴露危险。使用遥控器启动投影机时，请确保无人直视镜头。

请勿使用光学设备（双筒望远镜、望远镜、放大镜、反射镜等）观察投影光。

## 一般通知

### 电源

只应使用随附的电源线。

请勿在电源线上放置任何物品。将电源线放置在不会被踩踏的地方。

长时间存放或不使用时，取出遥控器电池。

### 清洁投影机

在清洁之前拔掉电源线。

让光源冷却约一个小时。

### 管制警告

在安装和使用投影机之前，请阅读第60页的管制符合性中的管制注意事项。

### 符号说明



**废弃：**请勿通过家庭或市政垃圾回收系统处置废旧电气电子设备。欧盟国家要求使用专门的回收系统。

### 小心激光！

请注意投影机的安装位置，避免受到其他舞台激光灯设备的影响。

这些第三方高功率激光系统可能会对本投影机所使用的 DLP DMD（数字微镜芯片）造成永久性损坏。

在配有第三方高功率激光系统的环境中使用本投影机时，请避免激光束直接瞄准投影镜头。

光线可能通过投影镜头聚焦进入光机内部，从而对 DLP DMD 造成永久性损坏。

此类 DLP DMD 损坏不在保修范围内。

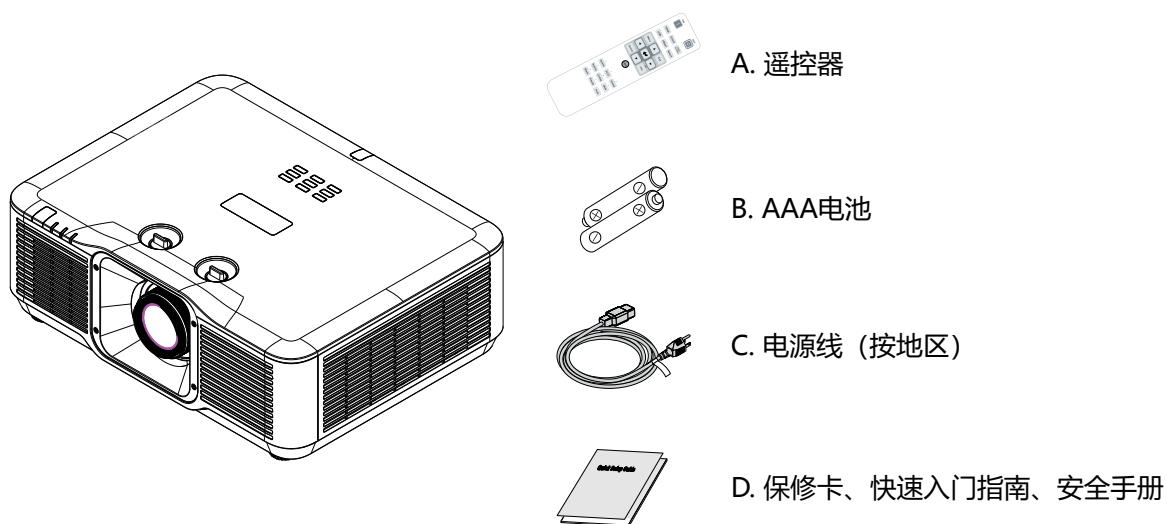
### 阳光警告

避免在直射阳光下使用投影机。太阳光照射到投影机镜头上可能会严重损坏数字微镜设备 (DMD™)。

## 2. 开始使用

### 包装内容

小心地打开投影机包装，确认下列物品是否齐全：



#### 注意：

如有任何物品缺失、外观损坏、或者机器不工作，请立即与您的经销商联系。建议您妥善保管原始包装材料，以备在送修设备时使用。



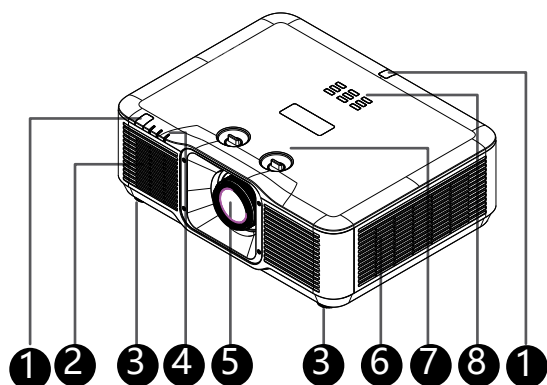
#### 小心：

避免在多尘环境中使用投影机。

## 投影机特点

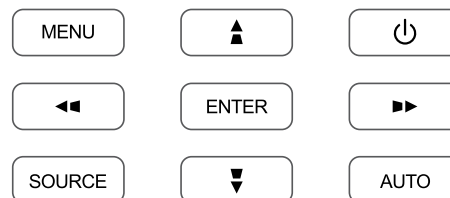
- 可实现可靠投影和性能的固态激光荧光源。
- 环保无灯泡设计，不含汞，高效率。
- 采用 DLP® 和 BrilliantColor™ 技术保证高性能投影。
- 亮度为 7700 (适用于 DU5053Z) / 6300 (适用于 DU5051Z) / 6500 (适用于 DK5153Z) 流明，3000000:1 高对比度，绝佳图像质量
- 几乎免维护，工作时间长达 20000 小时。
- 原生分辨率为 WUXGA，使用 HDBaseT™ (可选) 和 HDMI v2.0 接口传输视频信号时可达 UHD-4K。
- 使用 HDBaseT™ (可选) 和 HDMI v2.0 接口 (适用于 DK5153Z) 传输视频信号时，原生分辨率为 4K UHD
- 手动变焦和焦距，调整方便，定位灵活。
- 使用水平/垂直梯形校正和 4 角调整可轻松校正失真和梯形图像问题。
- 提供最新的强大重叠和边缘融合功能，适用于各种安装环境和沉浸式场景。(适用于 DK5153Z)
- 高动态范围 (HDR10) 通过提供更逼真的图像、更高的对比度和更广的色域来提升画质。
- 显示器连接的输入和输出包括：HDMI v2.0、HDBaseT™ (可选) 和 HDMI 输出。
- HDBaseT™ 接口支持通过标准 CAT5e/6 LAN 线传递数字高清视频和数字音频内容。
- 兼容 DLP® Link™ 3D 技术并且支持 HDMI 2.0 (Blu-ray、并排、帧封装、顶部和底部)，可呈现绚丽、逼真的图像。
- 以纵向模式投影时不仅设置简单，支持 90° 安装并实现 360° 运行，可将投影机设置为任意角度。
- 全密封光学引擎，可有效抵御灰尘和纤维侵入，并结合无滤网散热设计，性能更佳。
- 系统布局经过优化，配置高效冷却系统。
- 24/7 全天候连续运行。
- 通过 RJ45 可进行集成和系统管理的网络连接。
- 通过使用 Digital Projection 免费提供的 Windows 应用程序 “Projector Controller II”，可远程监控与管理当地网络内的所有投影机。
- 支持 Art-Net 协议，并可通过 DMX 控制台进行舞台系统控制。
- 锁定使用时长和功率级后设置更简便，可用于租赁市场。
- 安装 TR 0.8~1.2 镜头之后可用于高尔夫模拟商业市场。(适用于 DK5153Z)

## 投影机功能



1. 红外线接收器
2. 通风口 (进气口)
3. 倾斜支脚
4. LED指示灯
5. 镜头
6. 通风口 (出气口)
7. LENS SHIFT (镜头移动)
8. 控制键盘

### 控制键盘



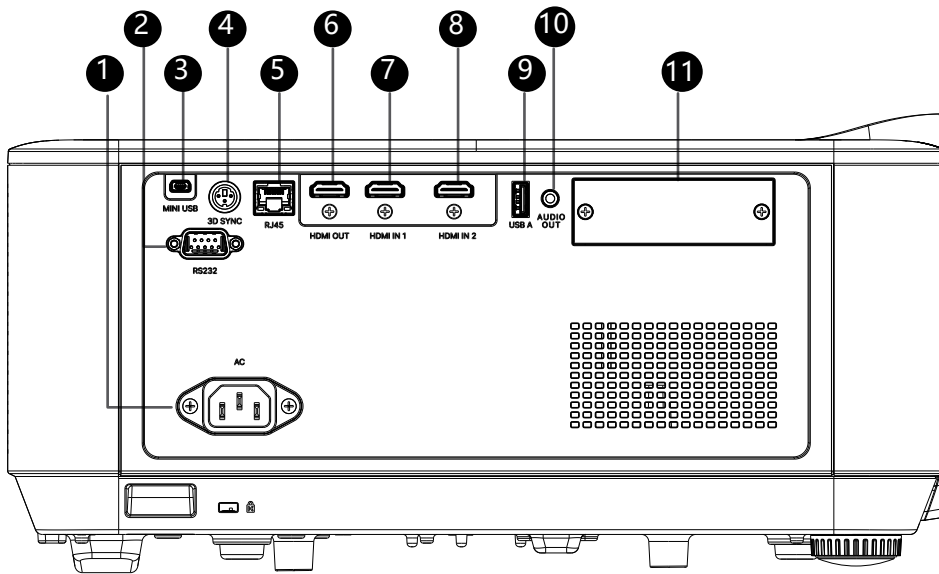
-  电源 I/O
-  MENU (菜单)
-  SOURCE (输入源)
-  AUTO (自动)
-  ENTER (确定)
-  导览    



**重要:**

投影机上的通风口可确保通风顺畅，使投影机光源保持凉爽。请勿挡住任何通风口。

## 连接信号源设备



- |                                      |   |
|--------------------------------------|---|
| 1. 交流输入                              | 7. HDMI输入 1   |
| 2. RS232                             | 8. HDMI输入 2   |
| 3. MINI USB                          | 9. USB A  |
| 4. 3D同步<br>(仅适用于 DU5053Z/DU5051Z 系列) | 10. 音频输出  |
| 5. RJ45                              | 11. SDM模块插槽   |
| 6. HDMI输出                            | <ul style="list-style-type: none"> <li>• DHS-01 (HDBaseT SDM): RJ45, USB A 1.5A</li> <li>• DWS-01 (WiFi SDM): USB A 1.5A</li> </ul> |

### DHS-01 (HDBaseT SDM)

分辨率支持	最高可达 4K@30Hz, HDR	
传输距离	最远 100 米 (328 英尺)	
线缆类型	CAT5e/6/6a/7	
音频支持	7.1 环绕声, PCM, Dolby Digital	
延迟	< 1 毫秒	

### DWS-01 (WiFi SDM)

内存	DDR3 256MB	
WiFi	IEEE 802.11ac 2.4GHz/5GHz	
支持操作系统	Android/iOS/Windows/macOS/ChromeOS	
电源	DC 5V/1A	

#### 注意:

- 若需使用相关功能，必须在投影机通电前插入 SDM 模块或连接器。
- 屏幕控制器由屏幕制造商提供并负责支持。
- 请勿将投影机连接端子用于非预期用途。



#### 警告:

作为一项安全预防措施，在连接线缆之前，断开投影机和所连接设备的所有电源。

## 遥控器(SRC) + 功能

1. 红外线发射器
2. 激光笔
3. 打开电源
4. 关闭电源

### 连接

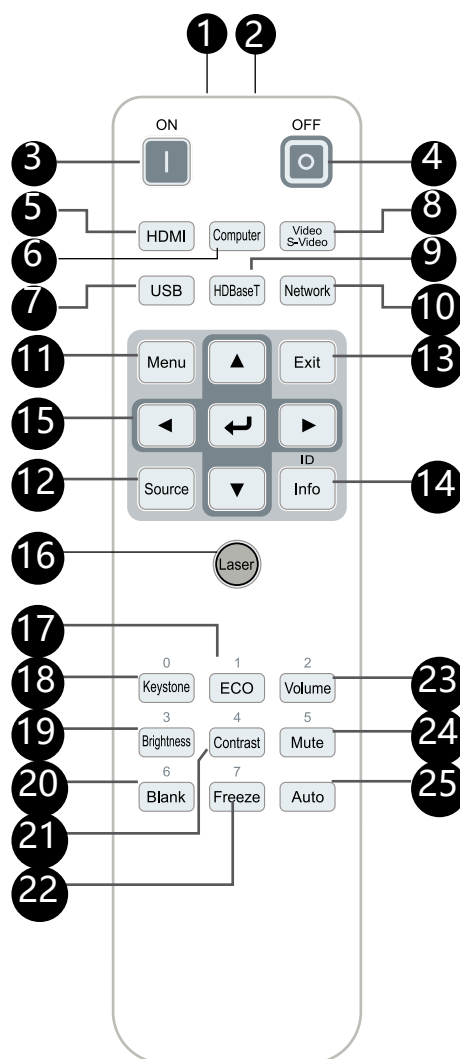
5. HDMI (切换HDMI 1/2)
6. 电脑
7. USB (不支持)
8. 视频/S-Video (不支持)
9. HDBaseT (SDM 模块), 参见第13页的“SDM模块插槽”
10. 网络

### 功能

11. 菜单
12. 输入源
13. 退出
14. 信息/ID
15. 切换
16. 激光笔

### 设置

17. 节能/ID 1
18. 梯形校正/ID 0
19. 亮度/ID 3
20. 空屏/ID 6
21. 对比度/ID 4
22. 冻结/ID 7
23. 音量/ID 2
24. 静音/ID 5
25. 自动



**重要:**

1. 避免在开启明亮荧光灯的情况下使用投影机。有些高频荧光灯可能会干扰遥控器的使用。
2. 确保遥控器和投影机之间没有障碍物。如果遥控器和投影机之间有障碍物，可以通过特定表面（如投影机屏幕）反射信号。
3. 投影机上的按钮和按键与遥控器上对应的按钮具有相同的功能。本用户手册以遥控器为基础介绍各项功能。

**注意:**

符合美国 FDA 认证规定的激光产品各项性能标准 (2007 年 6 月 24 日颁布的第 50 号激光产品标准除外)

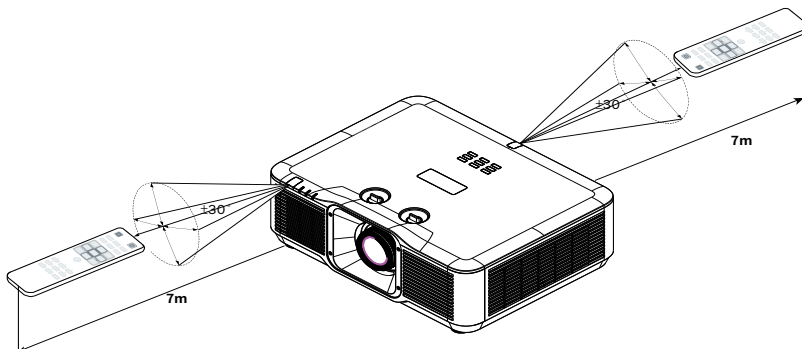


**小心:**

使用本文档指定以外步骤的控制、调整或性能可能会造成危险的激光辐射。

## 工作范围

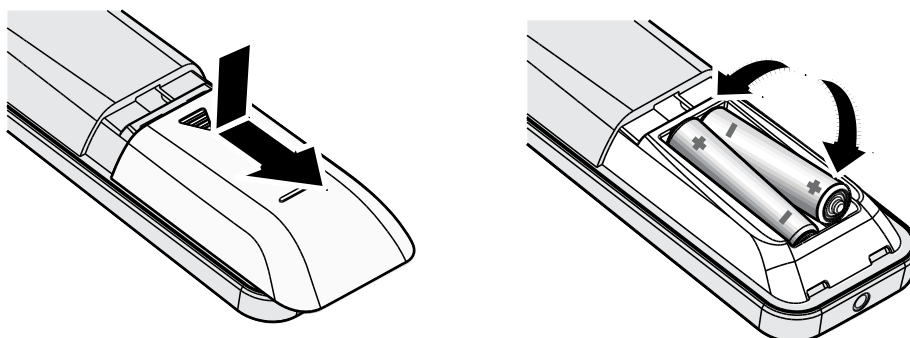
- 遥控器使用红外线发射来控制投影机。
- 遥控器不一定要直接对准投影机。
- 遥控器的正常工作范围为长约7米（23英尺）的半径范围内和投影机水平面上下15度的垂直角度范围。



### 注意:

如果投影机没有响应遥控器操作，请靠近一点或更换电池。

## 电池



- 滑入 / 滑出电池仓盖。
- 装入电池，使正极朝上。



### 小心:

1. 只应使用AAA电池（推荐碱性电池）。
2. 依照当地相关法规处置废旧电池。
3. 长时间不使用投影机时，取出电池。

## 组合键设置

ID+0: 将遥控器客户代码重置为默认设置。

ID+(1~7): 将遥控器客户代码设为“1~7”。

## 安装指南

### 验证安装位置

- 供电时使用3片式（带接地线）插座以确保所有投影机系统设备均正确接地并保持均等的对地电位。
- 使用随投影机附带的电源线。如果有任何物品缺失，可以改用合格的3片式（带接地线）电源线；请勿使用2片式电源线。
- 验证是否电压稳定、接地正确和以及是否漏电。
- 测量总功耗，并确保其在安全容量范围内，以免出现安全问题和短路。
- 在位于高海拔地区时打开海拔模式。
- 投影机可以任何角度或任何方向安装并正常工作，不受任何限制。
- 确保安装支架固定牢固，可以承受投影机的重量。
- 避免安装在空调管道或低音炮附近。
- 避免安装在高温、通风不畅和灰尘很大的位置。
- 使产品远离荧光灯（1米以上）以避免红外线干扰造成故障。
- 在开机之前，请确保电源线和信号线连接正确。为避免在启动和操作时损坏投影机，请勿插入或拔下信号线或电源线。

### 散热说明

#### 出风口

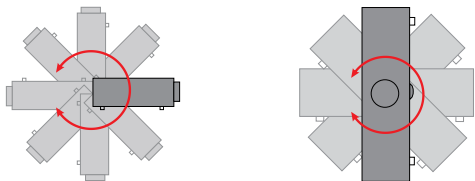
- 确保出风口 50cm 范围内没有任何障碍以确保散热正常。
- 一个投影机的热风出口不得对着另一台投影机的镜头，以免造成投影图像的热畸变。
- 使出风口与其它投影机的进风口至少保持 100cm 的距离。
- 投影机在使用过程中会产生大量热量。关机时内部风扇会对投影机内部散热，这一过程可能会持续一段时间。投影进入待机模式后，按下电源按钮可关闭投影机和拔下电源线。不要在关机过程中拔下电源线，以免损坏投影机。同时，散热延迟也会影响投影机的使用寿命。根据所使用的型号，关机过程可能有所不同。无论什么情况，请务必在投影机进入待机状态后再断开电源线。

#### 进风口

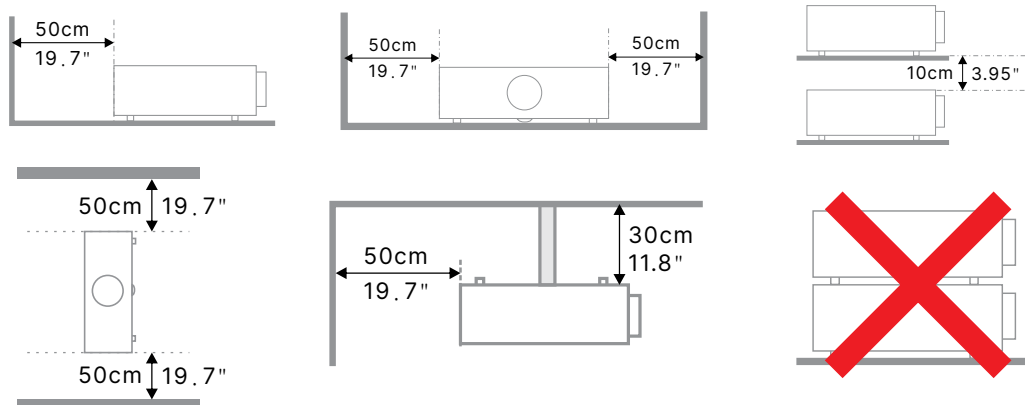
- 确保在 30 cm 范围内没有任何物体阻碍空气输入。
- 使进风口远离其它热源
- 避免放在灰尘大的地方

## 安装注意事项

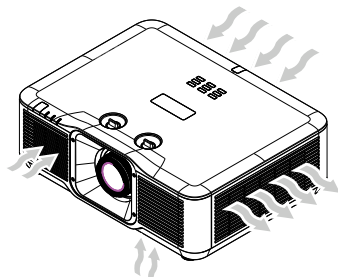
- 投影机安装没有角度限制。



- 确保在所有排气口周围最少留有500毫米（19.7英寸）以上的间隙。

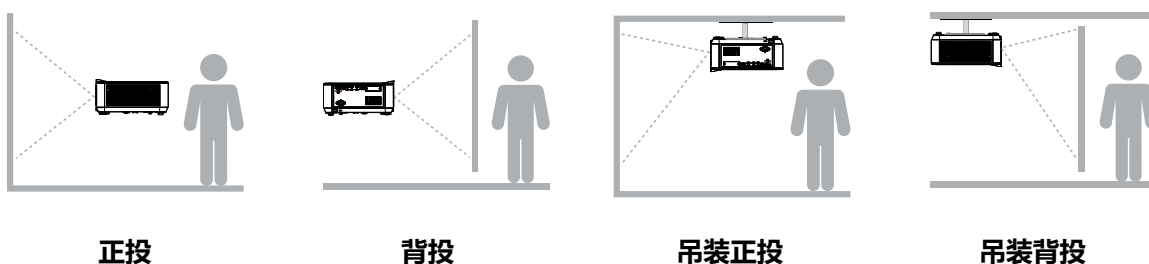


- 在密闭空间内使用投影机时，确保周围的空气温度不超过允许的最大工作温度，并确保所有进气口和排气口未被阻塞。



- 确保投进气口不会循环热空气或排气口排出的废气；否则，即使外壳温度在可接受的工作温度范围内，设备也可能关机。
- 所有外壳均应通过专业热评估，以确保投影机排气时不会出现循环现象。

## 设置和投影选项



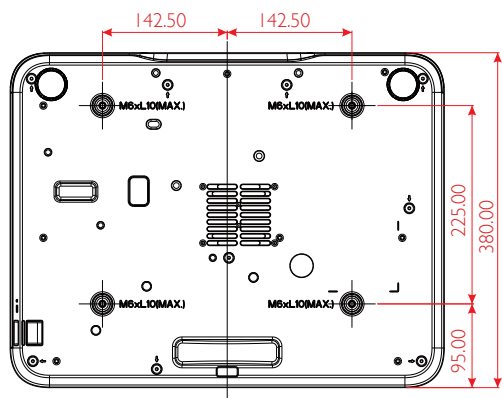
正投

背投

吊装正投

吊装背投

## 安装投影机



### 小心:

安装时，务必使用通过UL认证的吊顶安装架。

吊顶安装时，使用经过认可的装配硬件和M6螺丝，最大螺丝深度10mm (0.39英寸)。

吊顶安装架的构造必须具备合适的形状和强度。吊顶安装架的载重量必须超过所安装设备的重量；作为一项辅助预防措施，应能承受三倍设备重量60秒。

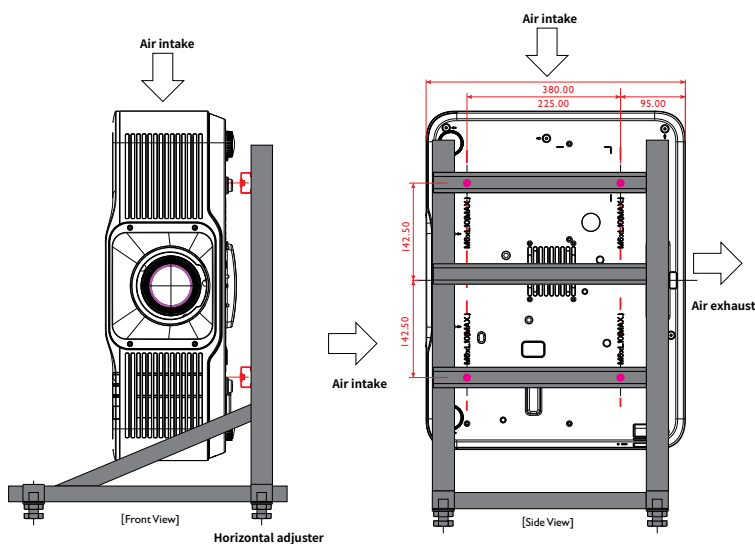
## 定制支架安装架安装标准

对于定制设计的安装架安装（如纵向安装），请遵循以下要求：

- 使用4枚螺丝牢固地将投影机固定在安装架上。
- 螺丝孔中心尺寸：225 × 285（间距 = 142.5）mm
- 确保采用稳固的底座设计，以支撑投影机重量并避免倾倒。

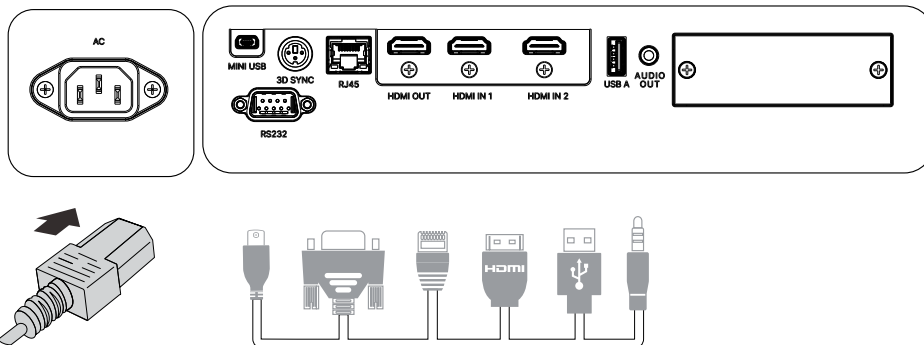
### 注意:

下面的图纸仅供参考，并非准确的支架设计图纸。



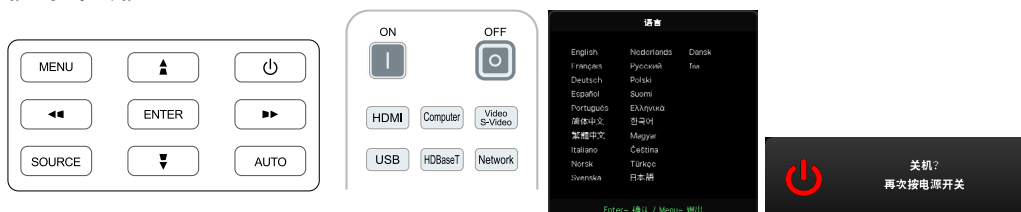
# 投影机入门指南

## 1 连接电源和信号源设备



- 牢固地连接随附的电源线 and 信号源设备。(HDMI、USB、RJ45、RS232等)  
连接时，电源led将从“呈绿色闪烁”状态变为“呈绿色常亮”状态。

## 2 开机 / 关机



- 打开：按投影机上的 或遥控器上的ON。电源LED此时绿色闪烁。开机画面显示约30秒钟。
- 首次打开投影机时，您可以选择首选语言。参见48页面中的“设置语言”（页码）。
- 关闭：按投影机上的 或遥控器上的OFF。屏幕上将出现“关机？ / 再次按电源开关”消息。再次按电源按钮确认关闭投影机。

## 3 选择信号源设备

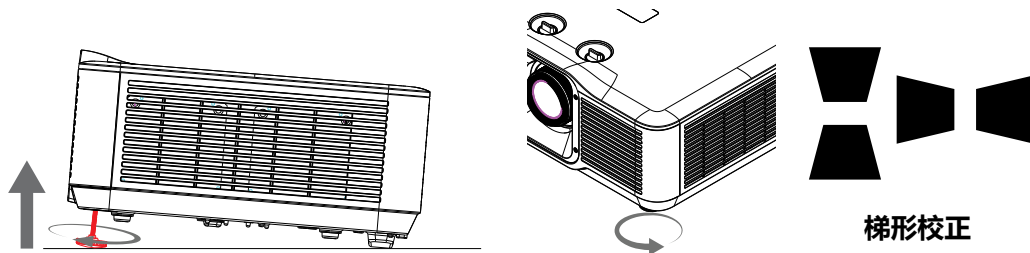
- 按信号源按钮，并使用 滚动浏览信号源设备。
- 按 选择信号源设备。



**注意：**

使用可选 DHS-01 (HDBaseT SDM) 模块时，使用一条 CAT5e (或以上) 网线可支持最远 100m/328ft 的 HDBaseT 连接。

# 4 调整投影机倾斜角



- 要增大倾斜角，请逆时针旋转左右倾斜支脚。
- 按梯形校正按钮调整屏幕倾斜角。  
梯形校正控制在屏幕上显示出来。  
按 / 执行图像垂直梯形校正。  
按 / 执行图像水平梯形校正。



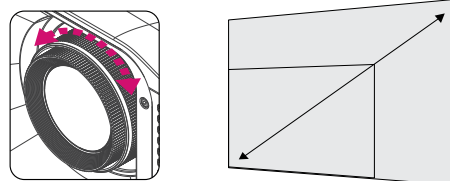
**小心：** 安装投影机时

1. 投影机桌子或台架应水平且稳固。
2. 将投影机垂直于屏幕放置。
3. 确保线缆位于安全的位置。您可能被它们绊倒。

# 5 调整投影机镜头

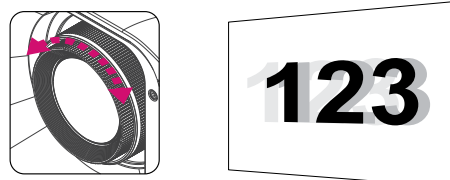
**变焦**

旋转图像变焦控制内部环可调整投影图像和画面尺寸。



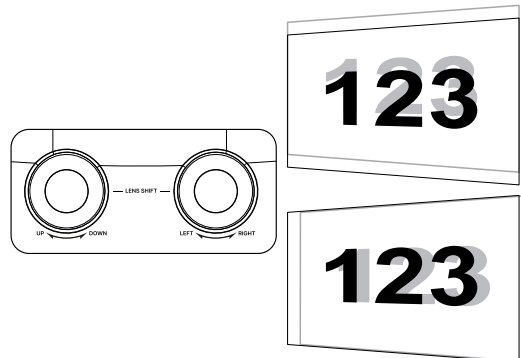
**焦距**

使用图像焦距控制外部环可使投影图像变清晰。



**移位**

移位功能提供镜头移位功能，可在水平或垂直方向上调整投影图像的位置。



**注意：**

移位功能是一种独特的系统，与传统镜头移位系统相比，可在保持更高 ANSI 对比度的情况下实现镜头移位。不要将镜头位移旋钮转过第一次“咔哒”声，该位置即为极限。如需回转，请轻按旋钮并向相反方向旋转。要查看移位范围图并获取深入说明，请参见第21页。

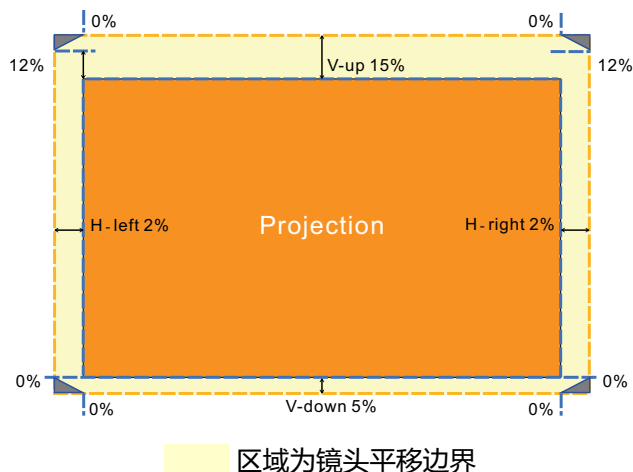
## 使用镜头移位功能调整投影图像的位置

### DU5053Z / DU5051Z

#### STD Lens(TR1.15~TR1.9)/Semi-ST Lens (TR0.8~TR1.2)

此投影机具有镜头平移功能；无需移动投影机便可垂直或水平移动图像。镜头平移范围以图像高度和宽度的百分比显示，最大垂直移动范围可达到图像高度的15%，最小低至图像高度的5%，最大水平移动范围为向右侧和左侧移动图像宽度的2%。请参考下图。

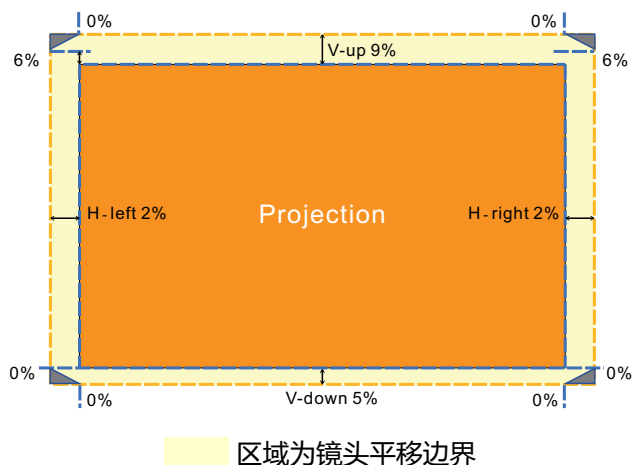
#### 镜头移位范围图



#### ST Lens(TR0.5)

此投影机具有镜头平移功能；无需移动投影机便可垂直或水平移动图像。镜头平移范围以图像高度和宽度的百分比显示，最大垂直移动范围可达到图像高度的9%，最小低至图像高度的5%，最大水平移动范围为向右侧和左侧移动图像宽度的2%。请参考下图。

#### 镜头移位范围图

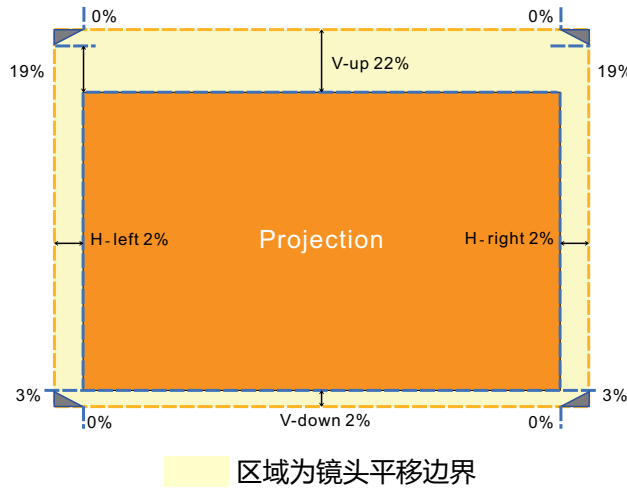


### DK5153Z

#### STD Lens(TR1.15~TR1.9)/Semi-ST Lens (TR0.8~TR1.2)

此投影机具有镜头平移功能；无需移动投影机便可垂直或水平移动图像。镜头平移范围以图像高度和宽度的百分比显示，最大垂直移动范围可达到图像高度的22%，最小低至图像高度的2%，最大水平移动范围为向右侧和左侧移动图像宽度的2%。请参考下图。

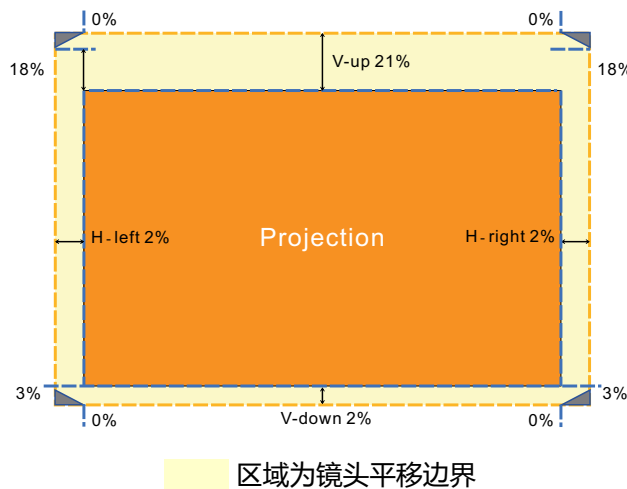
镜头移位范围图



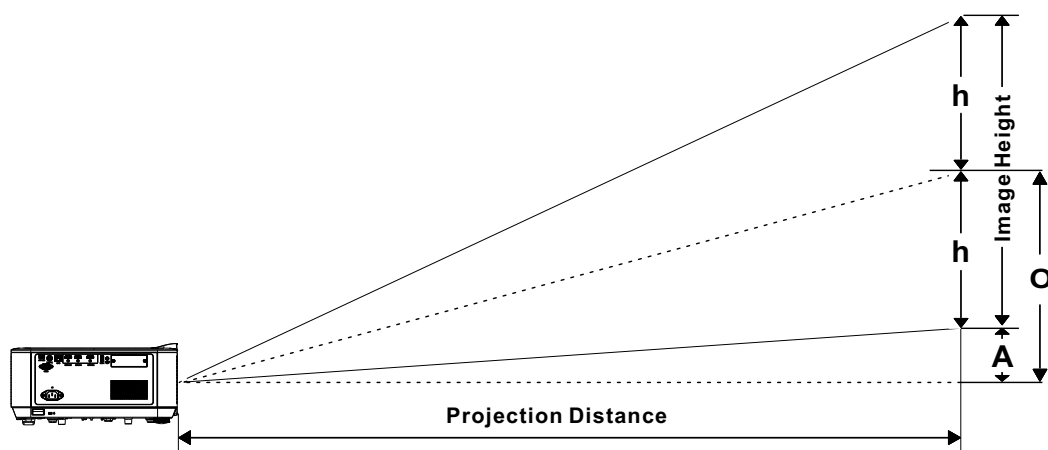
#### ST Lens(TR0.5)

此投影机具有镜头平移功能；无需移动投影机便可垂直或水平移动图像。镜头平移范围以图像高度和宽度的百分比显示，最大垂直移动范围可达到图像高度的21%，最小低至图像高度的2%，最大水平移动范围为向右侧和左侧移动图像宽度的2%。请参考下图。

镜头移位范围图



## 投影距离和投影尺寸



投影距离和尺寸表

DU5053Z/DU5051Z

标准投影镜头: TR: 1.15 ~ 1.9; 偏移=115%; TR: +/- 2%; 镜头移位: +/- 2%

	长焦				广角			
距离(m)	1.48	3.30	4.14	6.29	1.48	1.99	5.03	6.29
对角线(")	36.40	80.00	100.00	151.70	60.00	80.00	200.00	250.00
图像宽度 (mm)	784.0	1723.1	2153.9	3267.5	1292.3	1723.1	4307.8	5384.8
图像高度 (mm)	490.0	1077.0	1346.2	2042.2	807.7	1077.0	2692.4	3365.5
h (mm)	245.0	538.5	673.1	1021.1	403.9	538.5	1346.2	1682.7
O (mm)	318.5	700.0	875.0	1327.4	525.0	700.0	1750.1	2187.6
A (mm)	73.5	161.5	201.9	306.3	121.2	161.5	403.9	504.8

短投射变焦投影镜头: TR: 0.801 ~ 1.202; 偏移=122%; TR: +/- 3%; 镜头移位: +/- 2%

	长焦				广角			
距离(m)	1.37	2.61	3.94	5.25	1.37	1.73	3.49	5.25
对角线(")	53.30	100.00	150.00	199.70	80.00	100.00	200.00	300.00
图像宽度 (mm)	1148.0	2153.9	3230.9	4301.4	1723.1	2153.9	4307.8	6461.7
图像高度 (mm)	717.5	1346.2	2019.3	2688.4	1077.0	1346.2	2692.4	4038.6
h (mm)	358.8	673.1	1009.6	1344.2	538.5	673.1	1346.2	2019.3
O (mm)	466.4	875.0	1312.5	1747.4	700.0	875.0	1750.1	2625.1
A (mm)	107.6	201.9	302.9	403.3	161.5	201.9	403.9	605.8

短投射投影镜头: TR: 0.505; 偏移=109%; TR: +/- 3 %; 镜头移位: +/- 2%

	固定			
距离(m)	0.97	1.08	1.20	1.76
对角线(")	90.00	100.00	110.00	160.00
图像宽度 (mm)	1938.5	2153.9	2369.3	3446.3
图像高度 (mm)	1211.6	1346.2	1480.8	2153.9
h (mm)	605.8	673.1	740.4	1077.0
O (mm)	714.8	794.3	873.7	1270.8
A (mm)	109.0	121.2	133.3	193.9

偏移 % =  $(O+h) / (2 \times h) \times 100\%$

$O = A + h$

$h = (1/2) \times (\text{图像高度})$

DK5153Z

标准投影镜头: TR: 1.15 ~ 1.9; 偏移=122%; TR: +/- 2%; 镜头移位: +/- 2%

	长焦				广角			
距离(m)	1.51	3.38	4.23	6.43	1.52	2.03	5.14	6.43
对角线(")	36.30	80.00	100.00	151.50	60.00	80.00	200.00	250.00
图像宽度 (mm)	803.6	1771.0	2213.8	3353.9	1328.3	1771.0	4427.6	5534.5
图像高度 (mm)	452.0	996.2	1245.3	1886.6	747.2	996.2	2490.5	3113.2
h (mm)	226.0	498.1	622.6	943.3	373.6	498.1	1245.3	1556.6
O (mm)	325.5	717.3	896.6	1358.3	538.0	717.3	1793.2	2241.5
A (mm)	99.4	219.2	274.0	415.0	164.4	219.2	547.9	684.9

短投射变焦投影镜头: TR: 0.801 ~ 1.202; 偏移=122%; TR: +/- 3%; 镜头移位: +/- 2%

	长焦				广角			
距离(m)	1.41	2.68	5.41	5.40	1.41	1.77	3.59	5.40
对角线(")	53.30	100.00	200.00	199.80	80.00	100.00	200.00	300.00
图像宽度 (mm)	1180.0	2213.8	4427.6	4423.2	1771.0	2213.8	4427.6	6641.4
图像高度 (mm)	663.7	1245.3	2490.5	2488.0	996.2	1245.3	2490.5	3735.8
h (mm)	331.9	622.6	1245.3	1244.0	498.1	622.6	1245.3	1867.9
O (mm)	477.9	896.6	1793.2	1791.4	717.3	896.6	1793.2	2689.8
A (mm)	146.0	274.0	547.9	547.4	219.2	274.0	547.9	821.9

短投射投影镜头: TR: 0.504; 偏移=121%; TR: +/- 3%; 镜头移位: +/- 2%

	固定			
距离(m)	1.00	1.11	1.23	1.80
对角线(")	90.00	100.00	110.00	160.00
图像宽度 (mm)	1992.4	2213.8	2435.2	3542.1
图像高度 (mm)	1120.7	1245.3	1369.8	1992.4
h (mm)	560.4	622.6	684.9	996.2
O (mm)	795.7	884.1	972.6	1414.6
A (mm)	235.4	261.5	287.7	418.4

偏移 % = (O+h) / (2xh) x 100%

O = A + h

h = (1/2) x (图像高度)

## 3. 屏幕显示(OSD)菜单设置

### OSD菜单控制

屏幕显示(OSD)用于调整图像、更改各种设置以及检查投影机的当前状态。

### OSD导航

您可以使用遥控器或投影机上的控制按钮来切换和更改OSD。



- 如要进入OSD，请按菜单按钮。
- 有六个顶级菜单图标。按 ◀/▶ 按钮选择菜单。
- 按 ▼/▲ 按钮滚动浏览子菜单。
- 按 ◀/▶ 按钮更改子菜单设置。
- 按 ↵ 进入高级子菜单设置
- 按菜单按钮关闭OSD或退出子菜单。
- 按退出按钮返回上一个菜单。

#### 注意：

由于视频信号源的不同，OSD中的所有项目不一定都可用。不可用的项目灰色显示，且无法使用。

## 输入菜单

自动输入源	开、关
HDMI	HDMI格式: 自动、有限RGB、完全RGB、有限YUV、完全YUV
	HDR: 自动、关、HDR 10
	HDMI EDID: HDMI1, HDMI2
3D	3D: DLP-LINK、红外线
	3D同步倒置: 关、开
	3D格式: 自动、上/下、帧顺序、帧封装、并排、关
	3D同步输出延迟: 0 ~ 359

(仅适用于 DU5053Z/DU5051Z 系列)

信号开机	HDMI: 关、开
测试图案	网格、白色、红色、绿色、蓝色、黑色、RGB 坡形、色条、灰阶、棋盘、水平线、垂直线、对角线、水平坡形、垂直坡形、关



### 自动输入源

- 使用◀/▶设置打开 / 关闭。
- 开: 允许投影机自动搜索输入信号。
- 关: 手动选择输入信号。

### HDMI

- 按←并在使用▼/▲滚动浏览子菜单
- **HDMI格式:** 设置HDMI格式。  
 自动: 根据HDMI信息帧自动检测色彩空间。  
 有限RGB: 强制选择有限RGB范围色彩空间。  
 完全RGB: 强制选择完全RGB范围色彩空间。  
 有限YUV: 强制选择有限YUV范围色彩空间。  
 完全YUV: 强制选择完全YUV范围色彩空间
- **HDR:** 使用◀/▶设置自动、关、HDR 10。  
 自动: 当检测到HDR同步时, 自动切换至HDR设置。  
 关: 无论是否检测到HDR同步, 均强制关闭HDR设置。  
 HDR 10: 无论是否检测到HDR同步, 均强制选择HDR设置

- **HDMI EDID:** 按 **↵**, 然后使用 **▼/▲** 设置 HDMI1、HDMI2  
增强: 选择使用 HDMI 2.0 EDID。  
标准: 选择使用 HDMI 1.4b EDID。

**小心:**

对 DU5053Z/DU5051Z (WUXGA) 系列, 当 HDMI 输出已连接时, 建议将 HDMI EDID 设置更改为标准 (HDMI 1.4b)。

### 3D (仅适用于 DU5053Z/DU5051Z 系列)

- 按 **↵** 并使用 **▼/▲** 设置 3D 信号源、同步方式和 3D 格式。
- 在执行 3D 设置之前, 请确保已连接具有 3D 同步的输入信号。
- **3D:** 使用 **◀/▶** 启用或禁用 3D 功能。  
DLP-Link: 启用内部 3D 同步。  
IR: 启用外部 3D 同步。
- **3D 同步倒置:** 使用 **◀/▶** 交换 3D 信号 L/R 或 R/L。  
开: 启用反向信号。  
关: 使用接收到的信号同步。
- **3D 格式:** 按 **↵** 并使用 **▼/▲** 选择 3D 格式类型:  
自动、上/下、帧顺序、帧封装、并排、关
- **3D 同步输出延迟:** 使用 **◀/▶** 调整 3D 同步输出延迟。

**注意:**

3D 功能仅由 DU5053Z/DU5051Z 支持。

**重要:**

下列人群观看 3D 图像时应多加留意:

六岁以下儿童

对光线敏感或对光线过敏、健康状况不好以及有心血管疾病史者。

疲劳或睡眠不足者

服用药物或饮酒者

正常情况下, 观看 3D 图像是安全的。但有些人可能会感到不适。请参阅 3D 产业联盟于 2011 年 10 月 31 日修订和发布的指南。本指南指出观看 3D 图像的人员每 30 分钟或一小时至少需要休息 5 到 15 分钟。

**注意:**

本资料版权归 3D 产业联盟所有。保留所有权利。详情请见: [http://www.3dc.gr.jp/english/scmt\\_wg\\_rep/index.html](http://www.3dc.gr.jp/english/scmt_wg_rep/index.html)

### 信号开机

- 按 **↵** 并使用 **▼/▲** 滚动浏览子菜单
- **HDMI:** 使用 **◀/▶** 设置开 / 关, 可通过 HDMI 输入启用或禁用自动开机。

### 测试图案

- 使用 **◀/▶** 选择网格、白色、红色、绿色、蓝色、黑色、RGB 坡形、色条、灰阶、棋盘、水平线、垂直线、对角线、水平坡形、垂直坡形、关, 以启用测试图案。

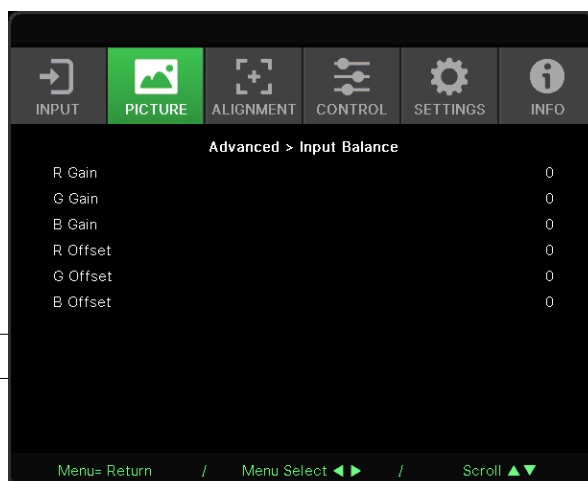
## 图像菜单

图像模式	演示、明亮、游戏、电影、鲜艳、混合、sRGB、DICOM SIM、用户、(3D)、(HDR 10)
亮度	0~100
对比度	0~100
色彩管理	颜色: R、G、B、C、M、Y、W 色调: -99~99 红色: 0~399 (仅W) 饱和度: 0~199 绿色: 0~399 (仅W) 增益: 5~195 蓝色: 0~399 (仅W)
高级	极致色彩: 0~10 清晰度: 0~31 伽玛: 1.8、2.0、2.2、2.4、黑白、线性、DICOM SIM HDR PQ: PQ-L300、PQ-L400、PQ-L500、PQ-L600、PQ-L700 (仅适用于HDR) 色温: 暖色、标准色、冷色 输入平衡: R 增益、G 增益、B 增益、R 偏移、G 偏移、B 偏移
平滑图像	自动、开、关 <b>(仅适用于 DK5153Z)</b>
图像模式重置	当前: (确定、取消) 全部: (确定、取消)

DU5053Z / DU5051Z



DK5153Z



## 图像模式

- 使用◀/▶根据个人喜好选择模式。
- **演示**: 建议使用。演示的最佳投影效果。
- **明亮**: 该模式适用于需要最高亮度输出的应用环境。
- **游戏**: 用于视频游戏。
- **电影**: 在色彩饱和度、对比度和亮度之间达到良好的平衡。建议在黑暗环境中使用。
- **鲜艳**: 显示鲜艳颜色。
- **混合**: 该模式适用于沉浸式环境。
- **sRGB**: 优化RGB颜色, 以通过有限的亮度设置实现逼真的图像。
- **DICOM SIM**: 用于医疗应用中的数字成像和通信
- **用户**: 使用亮度、对比度、颜色偏好进行个性化设置。
- **3D**: 当检测到3D同步时自动切换。  
**注意**: 3D 功能仅由 DU5053Z/DU5051Z 支持。
- **HDR 10**: 当检测到HDR同步时自动切换。

## 亮度

- 使用◀/▶增大或减小图像的亮度等级。

## 对比度

- 使用◀/▶调整图像的对比度等级。

## 色彩管理

- 按←并使用时使用▼/▲滚动浏览子菜单
- **颜色**: 选择和调整颜色 (红色、绿色、蓝色、青色、洋红色、黄色、白色)。
- **色调**: 使用◀/▶调整色调值
- **饱和度**: 使用◀/▶调整色彩饱和度值
- **增益**: 使用◀/▶调整颜色增益值
- **红色**: 使用◀/▶调整白色的红色值
- **绿色**: 使用◀/▶调整白色的绿色值
- **蓝色**: 使用◀/▶调整白色的蓝色值
- 这三个选项用于调整整个图像的颜色输入范围。如果灰色区域中出现最少量的红色、绿色或蓝色, 则相应地减小对应颜色的增益。随着增益的增大, 图像的对比度将降低。

## 高级

- 按 **←** 并使用 **▼/▲** 滚动浏览子菜单
- **极致色彩**: 使用 **◀/▶** 调整图像的极致色彩
- **清晰度**: 使用 **◀/▶** 调整图像清晰度
- **伽玛**: 使用 **◀/▶** 选择不同的图像色度。  
当环境光很亮, 以致于会影响昏暗区域中的投影图像时, 可更改伽玛值来调整色度。可用选项包括 1.8、2.0、2.2、2.4、黑白、线性、DICOM SIM。
- **HDR PQ**: 使用 **◀/▶** 选择PQ设置PQ-L300、PQ-L400、PQ-L500、PQ-L600、PQ-L700
- **色温**: 使用 **◀/▶** 选择色温  
暖色: 使图像呈偏红白色。  
正常: 正常的白色。  
冷色: 使图像呈偏蓝白色。
- **输入平衡**: 按 **←** 并使用 **▼/▲** 滚动浏览子菜单  
使用 **◀/▶** 调整红色、绿色、蓝色的增益和偏移值, 以达到白平衡。  
增益: 调整红色、绿色、蓝色的亮度等级。  
偏移: 调整红色、绿色、蓝色的对比度。

## 平滑图像 (仅适用于 DK5153Z)

- 使用 **◀/▶** 键进行调整。这可使投影机显示高于其原生分辨率的信号, 而不会丢失任何像素数据。

## 图像模式重置

- 按 **←** 并使用 **▼/▲** 滚动浏览子菜单
- **当前**: 按 **←** 将当前图像模式复位为默认设置。
- **全部**: 按 **←** 将所有图像模式全部重置为默认设置。

### 注意:

“图像模式复位” 仅根据输入信号重置。

## 几何调整菜单

宽高比	全屏、4:3、16:9、宽屏幕、2.35:1、16:10、自动
数码变焦	放大：0~10 (1.0x~2.0x)
	缩小：-40~0 (0.8x~1.0x)
	图像偏移：水平图像平移、垂直图像平移
梯形失真校正	垂直梯形校正：-30~0~30
	水平梯形校正：-30~0~30
4角校正	角：左上、右上、左下、右下
	水平：0~200、垂直：0~200
	水平：0~1280、垂直：0~720 (仅适用于 DK5153Z)
屏蔽	顶部：0~100
	底部：0~100
	左：0~100
	右：0~100
投影方式	前方、后方、前方 + 悬挂、后方 + 悬挂
屏幕设置	屏幕格式：16:10, 16:9, 4:3, 2.35:1
	屏幕位置：灰显、-60~0~60 (当采用16:9时)、-160~0~160 (当采用4:3时)、-191~0~191 (当采用2.35:1时)
Warping (仅适用于 DK5153Z)	枕形/桶形、弧形、旋转
边缘融合 (仅适用于 DK5153Z)	边缘融合、投影机位置、水平、垂直、重置
对准复位	(确定、取消)

DU5053Z / DU5051Z



DK5153Z



## 宽高比

- 使用◀/▶选择图像宽高比（全屏、4:3、16:9或16:10、宽屏幕、2.35:1、自动）

## 数码变焦

- 按←并使用▼/▲滚动浏览子菜单
- **放大**：利用◀/▶使图像外观增大0~10。
- **缩小**：利用◀/▶使图像外观减小0~-40。调整“缩小”使垂直图像偏移复位为默认值。
- **图像偏移**：按←并使用▼/▲滚动浏览子菜单
  - 水平图像平移：使用◀/▶水平移动图像（左移/右移）
  - 垂直图像平移：使用◀/▶垂直移动图像（上移/下移）
  - 移动量取决于“缩小”，非固定值

## 梯形失真校正

- 按←并使用▼/▲滚动浏览子菜单
- **垂直梯形校正**：使用◀/▶调整值，以校正图像的垂直失真。可调值为±30
- **水平梯形校正**：使用◀/▶调整图像的水平失真。可调值为±30

## 4角校正

此功能用于校正由于安装或投影表面的原因可能在角落中出现的图像失真。

- 按←并使用▼/▲滚动浏览子菜单
- **角**：使用◀/▶选择一个角（左上角、右上角、左下角、右下角）
- **水平**：使用◀/▶增大或减小水平值
- **垂直**：使用◀/▶增大或减小垂直值

## 屏蔽

- 按←并使用▼/▲滚动浏览子菜单
- **顶部**：利用◀/▶可在屏幕上调整屏蔽功能对应的顶侧、底侧、左侧和右侧数值。

## 投影方式

- 使用◀/▶选择投影位置
- **前方**：将投影机安装在桌面上，并向前投影图像。
- **后方**：将投影机安装在桌面上，然后从屏幕后方投影图像。
- **吊装正投**：将投影机安装在天花板上，并向前投影图像。
- **吊装背投**：将投影机安装在天花板上，然后从屏幕后方投影图像。

## 屏幕设置

- 按←并使用▼/▲滚动浏览子菜单
- **屏幕格式**：使用◀/▶将屏幕格式选为16:10、16:9、4:3或2.35:1。
- **屏幕位置**：使用◀/▶调整屏幕位置。

## Warping (仅适用于 DK5153Z)

此功能用于调整由于安装方式或投影表面造成的图像变形。

- **枕形/桶形**: 使用◀/▶键修正枕形或桶形变形。
- **弧形**: 使用◀/▶键修正图像四边(上、下、左、右)的弧形变形。
- **旋转**: 使用◀/▶键修正图像角度错误。

## 边缘融合 (仅适用于 DK5153Z)

- 按↵并使用▼/▲滚动浏览子菜单
- **边缘融合**: 使用◀/▶键启用或停用边缘融合功能。
- **投影机位置**: 使用◀/▶键选择投影机安装位置。
- **水平**: 使用◀/▶键调整图像融合的水平宽度。最大可调值为 1200。
- **垂直**: 使用◀/▶键调整图像融合的垂直宽度。最大可调值为 800。
- **重置**: 使用↵键将边缘融合恢复为默认设置。

## 对准复位

- 按↵将几何调整全部重置为默认设置。

## 控制菜单

直接开机	关、开
光源	DU5053Z / DU5051Z 灯光模式：标准、节能、使用者模式
	DK5153Z 灯光模式：标准、静音、使用者模式
	自定义灯光：25~100
	恒亮模式：关、开
	ViviBlack：动态黑色、关灯定时器



高海拔	正常、高
红外线控制	前方+后方红外线开启、前侧红外线开启、后侧红外线开启、前方+后方红外线关闭
遥控器识别码	默认~7
HDBaseT	HDBaseT-IR_RS232_RJ45： 关、开
	HDBaseT EDID：增强、标准



网络	网络状态：连接、中断
	DHCP：关、开
	IP地址：0~255、0~255、0~255、0~255
	子网掩码：0~255、0~255、0~255、0~255
	网关：0~255、0~255、0~255、0~255
	DNS：0~255、0~255、0~255、0~255
	应用：确定、取消

租用模式	电源锁定电量：60~100 电源锁定电量复位
	使用锁定时间：禁用、启用 使用锁定设置(HRS)：1~9999 到期时间复位
	更改密码：新密码、确认密码

## 直接开机

- 使用◀/▶开启 / 关闭  
默认情况下，此功能设置为关。当设置为开时，下次启动交流电源时，投影机将自动开启。  
您可以使用此功能和电源开关（而不是遥控器）启动投影机。

## 光源

- 按←并使用▼/▲滚动浏览子菜单
- **灯光模式**：使用◀/▶选择标准、节能(静音)、使用者模式。  
**注意**：静音模式仅适用于 DK5153Z。
- **自定义灯光**：使用◀/▶将亮度级别调整为25%至100%。
- **恒亮模式**：使用◀/▶打开 / 关闭。
- **ViviBlack**：按←并使用▼/▲滚动浏览子菜单  
动态黑色：使用◀/▶打开 / 关闭。  
关灯定时器：使用◀/▶选择关灯时间（禁用、1秒/2秒、3秒、4秒）。

## 高海拔

- 使用◀/▶调节散热风扇转速（正常、高速）

## 红外线控制

- 使用◀/▶选择首选红外线控制位置（前方+后方红外线开启、前侧红外线开启、后侧红外线开启、前方+后方红外线关闭）。  
此功能用于选择处于活动状态的红外线遥控器接收器。

## 遥控器识别码

显示当前投影机ID和遥控器ID号。请为投影机设置唯一ID并分别进行控制。

## HDBaseT

- 按←并使用▼/▲滚动浏览子菜单
- **HDBaseT-IR\_RS232\_RJ45**：使用◀/▶打开 / 关闭HDBaseT-IR\_RS232\_RJ45。启用红外线、RS232和RJ45的HDBaseT控制功能。
- **HDBaseT EDID**：使用◀/▶选择HDBaseT模式（增强、标准）。

### 注意：

(\* )如果HDBaseT控制设为开，低功耗模式将设为“通过HDBaseT开启”，并会禁止此功能进行选择。

## 网络

使用此功能配置网络设置，以便您可以通过网络控制投影机。

- 按 **←** 并使用 **▼/▲** 滚动浏览子菜单
- **网络状态**: 自动连接/中断网络。
- **DHCP**: 使用 **◀/▶** 将DHCP设置为开 / 关。  
当DHCP设置为开时，域的DHCP服务器将为投影机分配IP地址。IP地址将显示在IP地址窗口中，而不应用任何输入。如果域无法分配任何IP地址，则IP地址窗口中将显示0.0.0.0。
- **IP地址**: 按 **←** 显示IP地址输入窗口。  
使用 **◀/▶** 选择要更改的地址中的数字  
使用 **▼/▲** 增大或减小IP地址中的数字。  
(示例：网络IP地址172. xxx. xxx. xxx。)
- **子网掩码**: 设置子网掩码。输入方法与IP地址的设置相同。
- **网关**: 设置网关。输入方法与IP地址的设置相同。
- **DNS**: 设置DNS。输入方法与IP地址的设置相同。
- **应用**: 按 **←** 并使用 **▼/▲** 滚动浏览子菜单

### 注意:

开机后，请等待 2 分钟以完成网络初始化，然后再访问网络选项。

## 有线LAN端子功能

也可以通过经由有线LAN连接的PC（便携式电脑）遥控和监控投影机。兼容Crestron / AMX(Device Discovery) / Extron控制盒不仅可以通过网络实现投影机集中管理，而且也能通过PC（便携式电脑）浏览器屏幕的控制面板实现管理。

- Crestron是Crestron Electronics, Inc.在美国的注册商标。
- Extron是Extron Electronics, Inc.在美国的注册商标。
- AMX是AMX LLC在美国的注册商标。
- JBMIA已在日本、美国和其它国家/地区申请 PJLink 商标和标志注册。

### 注意:

要使用网络控制功能，必须先在网页上为管理员账户设置密码。

## 支持的外部设备

Crestron Electronics控制器和相关软件的指定命令支持此投影机。

<http://www.crestron.com/>

AMX (Device Discovery)支持此投影机。

<http://www.amx.com/>

供您参考，此投影机可支持Extron 设备。

<http://www.extron.com/>

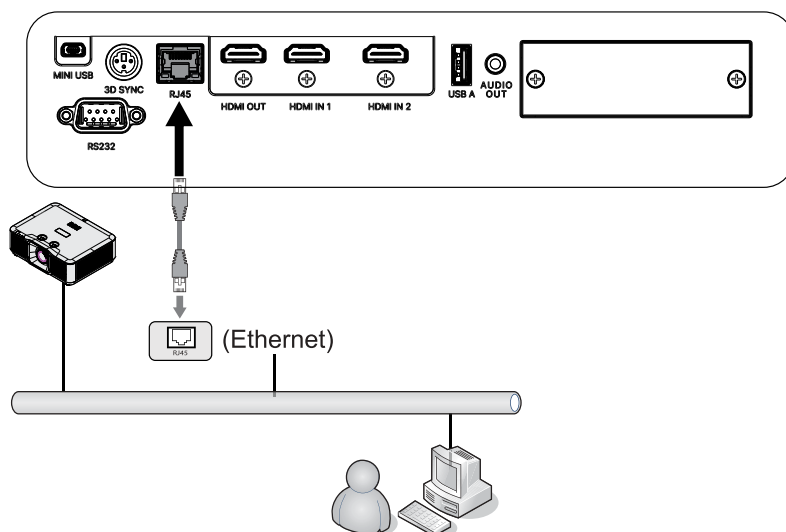
本投影机支持所有PJLink Class1 (版本 1.00)命令。

<http://pjlink.jbmia.or.jp/english/>

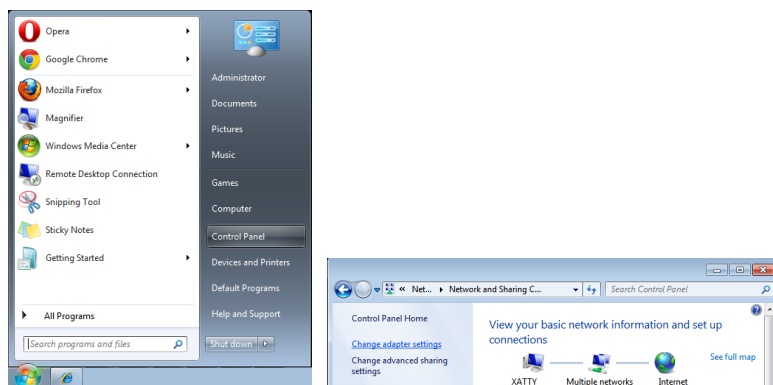
要详细了解可以连接到LAN/RJ45端口的不同外部设备类型和遥/控投影机，以及支持每个外部设备的相关控制命令，请直接与支持服务团队联系。

## 连接LAN

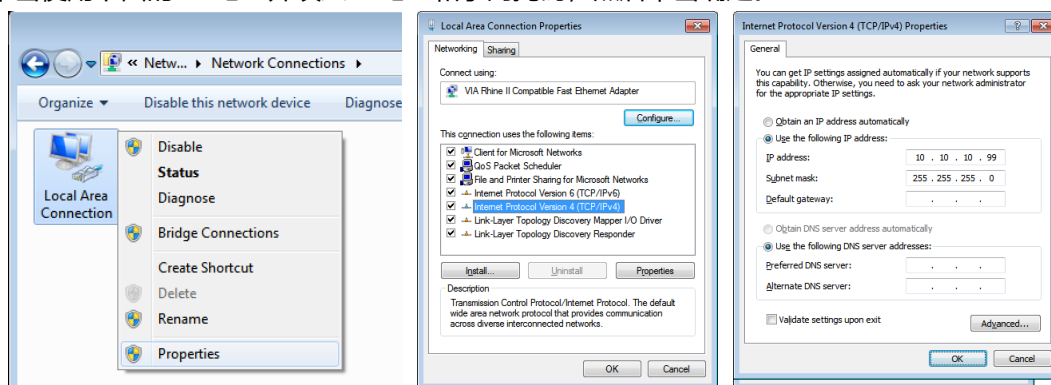
1. 将RJ45线连接到投影机和PC（笔记本电脑）上的RJ45端口。



2. 在PC (笔记本电脑) 上, 选择开始 → 控制 面板→网络和Internet.



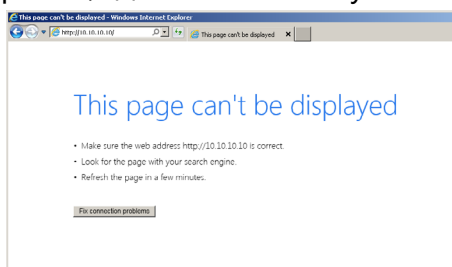
3. 右击局域网连接, 然后选择属性。
4. 在属性窗口中, 选择网络选项卡, 然后选择 Internet 协议 (TCP/IP)。
5. 单击属性。
6. 单击使用下面的 IP 地址并填入 IP地址和子网掩码, 然后单击确定。



7. 按投影机上的菜单按钮。
8. 选择控制→网络
9. 进入网络后, 输入以下内容:
  - DHCP: 关
  - IP地址: 10.10.10.10
  - 子网掩码: 255.255.255.0
  - 网关: 0.0.0.0
  - DNS服务器: 0.0.0.0
10. 按 (Enter) / ► 确认设置。

打开web浏览器

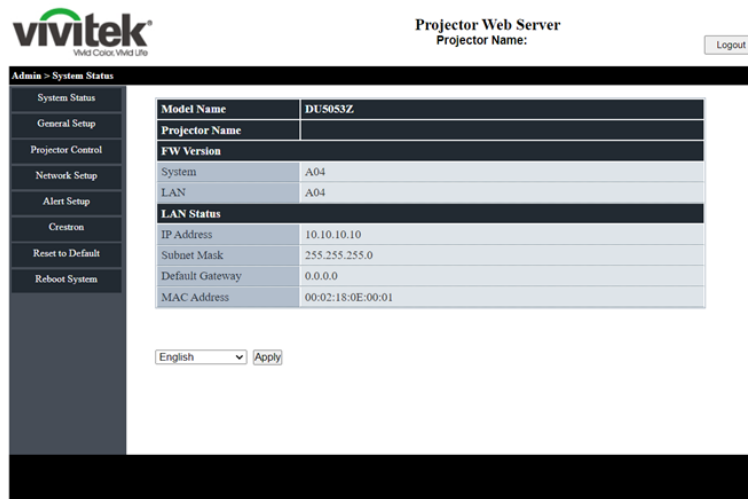
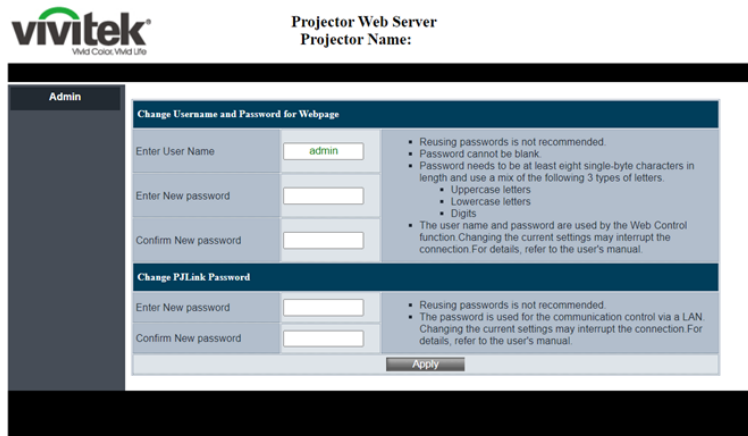
(例如, Microsoft Internet Explorer , 含 Adobe Flash Player 9.0 或更高版本) 。



11. 在地址栏中输入IP地址：10.10.10.10.

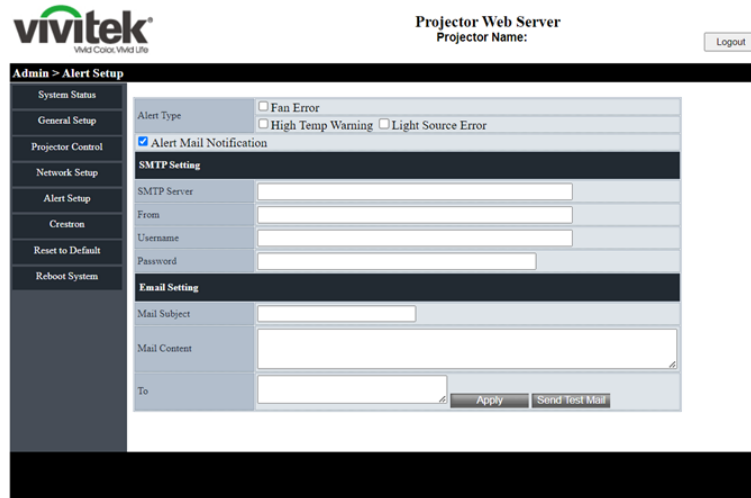
12. 按(Enter)/▶。

投影机被设置为远程管理。LAN/RJ45功能显示如下。首次设置密码：



## 准备电子邮件提示

1. 确保用户能够通过Web浏览器（如Microsoft Internet Explorer v6.01/v8.0）访问LAN RJ45功能的主页。
2. 在LAN/RJ45的主页中，单击Alert Mail Settings（提示邮件设置）。
3. 在默认情况下，Alert Mail Settings（提示邮件设置）中的这些输入框是空的。



The screenshot shows the 'Admin > Alert Setup' page of the Vivitek Projector Web Server. The interface includes a sidebar menu with the following items: System Status, General Setup, Projector Control, Network Setup, Alert Setup, Crestron, Reset to Default, and Reboot System. The main content area is titled 'Alert Setup' and contains the following sections:

- Alert Type:** Includes checkboxes for Fan Error, High Temp Warning, and Light Source Error.
- Alert Mail Notification:** A checkbox that is checked.
- SMTP Setting:** Includes input fields for SMTP Server, From, Username, and Password.
- Email Setting:** Includes input fields for Mail Subject, Mail Content, and To.

At the bottom right of the form, there are two buttons: 'Apply' and 'Send Test Mail'.

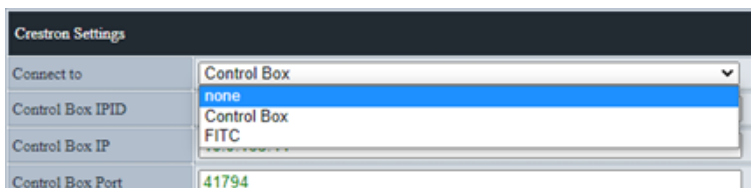
4. 为了发送提示邮件，请输入下列项目：

- SMTP字段是电子邮件发送服务器（SMTP协议）。这是必填字段。
- To（收件人）字段是收件人的电子邮件地址（例如投影机管理员）。这是必填字段。
- From（发件人）字段是发件人的电子邮件地址（例如投影机管理员）。这是必填字段。
- 通过选中所需的框，选择提示条件。

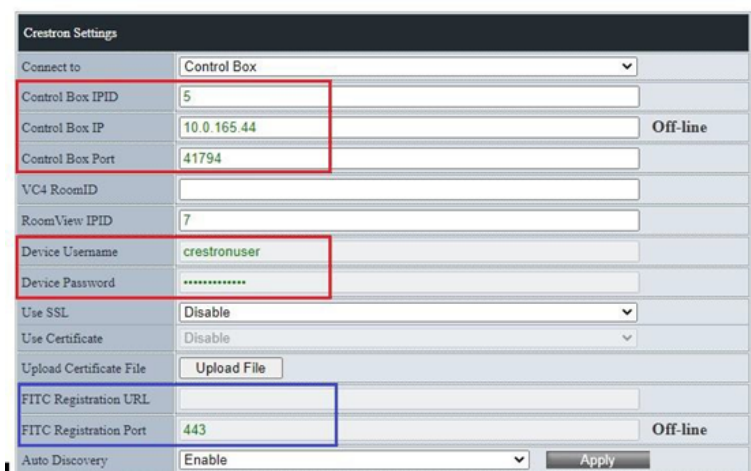
注意：按要求填写所有字段。用户可以单击Send Test Mail（发送测试邮件）测试设置是否正确。要成功发送电子邮件提示，您必须选择提示条件和输入正确的电子邮件地址。

## 设置 Crestron 的网页用户界面

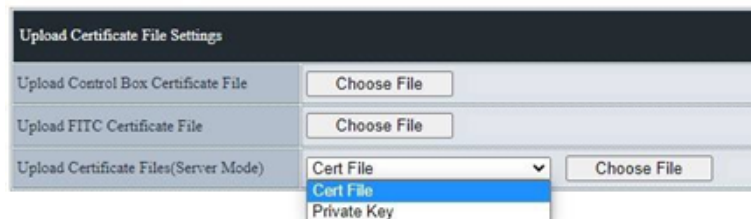
- Crestron 系统



选择“连接至” 选取 Crestron 接口即将设置的项目。如果选择“无”， 则意味着禁用 Crestron 功能。



1. 红框表示 Crestron 设备（控制盒或 VC4）的设置。如果投影机连接至 VC4，则需要设置“VC4 RoomID”。
2. Roomview 在投影机中以服务器模式运行。可在“Roomview IPID” 字段中定义 IPID。
3. 如果启用“使用SSL”，则可以编辑“设备用户名”和“设备密码”。此信息适用于 Crestron 设备。
4. 设置“使用 SSL” “使用证书” 将投影机与 Crestron 的通信模式更改为安全模式或非安全模式。
5. 蓝色框表示 FITC（云中融合或预置融合）设置。如果在“连接至” 中选择“FITC”， 将编辑这些字段。
6. “自动发现” 用于 Crestron 工具搜索投影机。



7. 当首次启用“使用证书”时，需要上传证书文件。
8. “上传证书文件设置” 页面包含 Crestron设备（控制箱，VC4）、将云中融合或预置融合作为服务器模式（FITC）、以及将 Roomview 或预置融合作为客户端模式（服务器模式）3 个部分。

- XiO系统

XiO Information		
MAC Address	00.60.e9.cc.12.34	On-line
Serial Number	ES1337400	
System Time Settings		
Current Time	2022-04-15 18:37:55	
NTP Function	<input checked="" type="radio"/> Enable <input type="radio"/> Disable	
NTP Server	<input type="text" value="time.nist.gov"/>	
Time Zone	<input type="text" value="+8"/>	<input type="button" value="Apply"/>

1. XiO 系统运行时，投影机必须从 NTP 服务器上获取当前时间。如果“序列号”字段为空，则意味着投影机启动时未获取当前时间。
2. 当用户在 XiO 云中声明投影机时，只需将“MAC 地址”和“序列号”信息复制到 XiO 云即可。
3. 声明成功后，投影级将在下次开机时接受控制。

- XiO 证书设置

此为隐藏页面。若要输入网页名称：请在 URL 字段的投影机 IP 之后输入“/XioSetting.asp”。

1. XiO 云注册 URL：在此字段中输入测试或证书的完整 URL。
2. 上传许可证令牌文件：上传新许可证令牌文件。
3. 上传证书文件：上传新证书文件。
4. 清除设置：若要清除本页面中的所有设置。XiO 设置将恢复默认设置。

### RS232 by Telnet功能

除投影机通过专用RS232命令控制的“Hyper-Terminal”通讯连接到RS232接口外，还有一种备选RS232命令控制方式，即所谓的LAN/RJ45接口“RS232 by TELNET”。

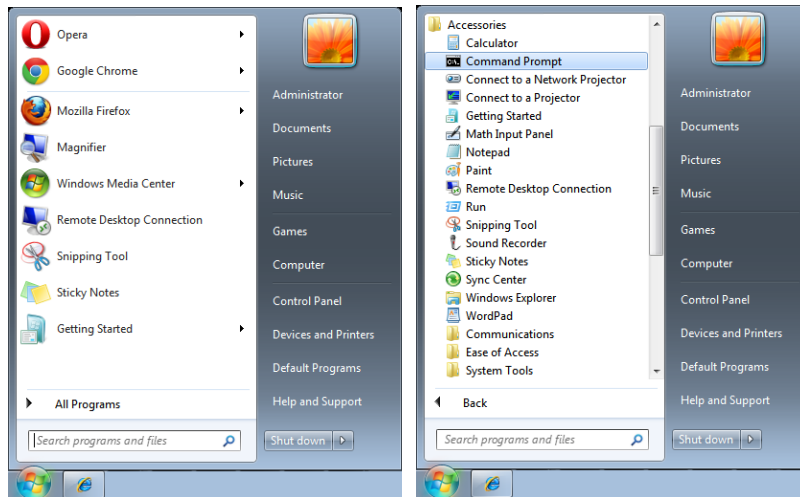
#### “RS232 by TELNET”快速开始指南。

在投影机的OSD上检查和获得IP地址。

确保便携式电脑/PC可以访问投影机的网页。

确保便携式电脑/PC已在“TELNET”功能筛检中禁用“Windows防火墙”设置。

开始 => 所有程序 => 附件 => 命令提示符



输入如下的命令格式：

telnet ttt.xxx.yyy.zzz 7000 (已按下“Enter”键)

(ttt.xxx.yyy.zzz: 投影机的IP地址)

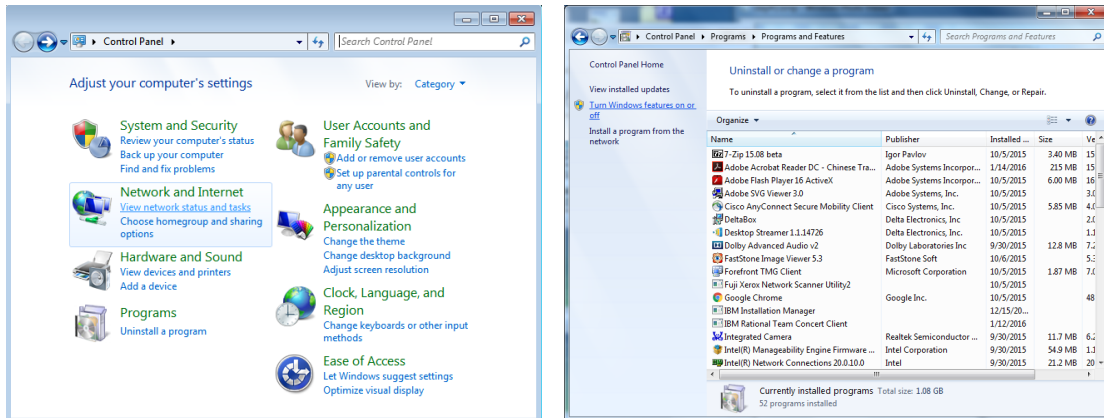
如果Telnet连接就绪，并用用户可以进行RS232命令输入，则按下“Enter”键，RS232命令将可使用。

### 如何在Windows中启用TELNET

默认情况下，Windows安装不包括“TELNET”功能。但最终用户可以通过“打开或关闭Windows功能”来启用它。

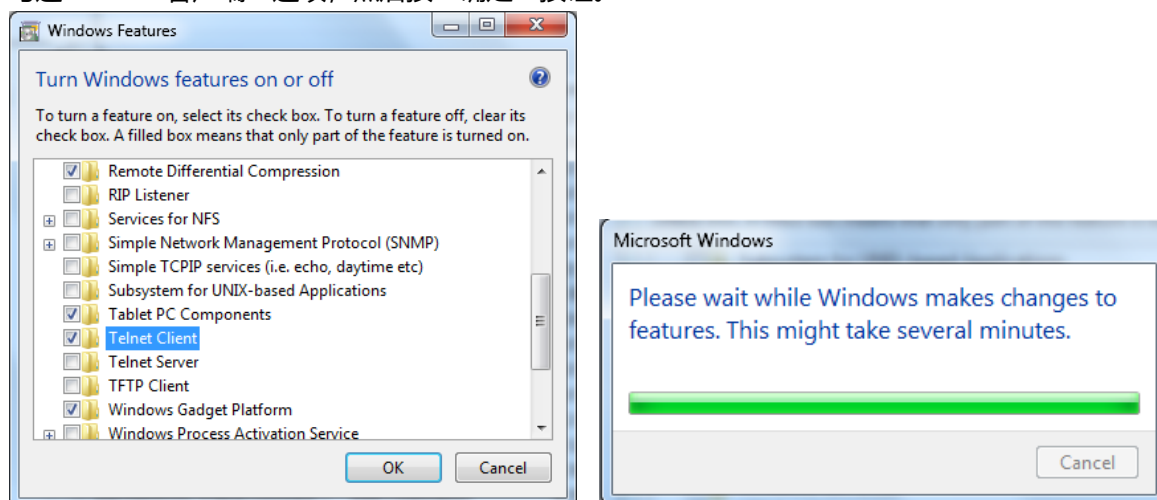
在Windows 中打开?控制面板?

打开“程序”



选择打开“打开或关闭Windows功能”

勾选“Telnet客户端”选项，然后按“确定”按钮。



### “RS232 by TELNET” 规格表:

1. Telnet: TCP
2. Telnet端口: 7000  
(有关详情, 请联系服务代理或团队)
3. Telnet实用程序: Windows “TELNET.exe” (控制台模式)
4. 中断RS232-by-Telnet控制通常: 在TELNET连接就绪后关闭Windows Telnet实用程序
5. Telnet控制限制1: Telnet控制应用的连续网络有效载荷小于50个字节。  
Telnet控制限制2: Telnet控制的一个完整RS232命令小于26个字节。  
Telnet控制限制3: 下一个RS232命令的最小延迟必须大于200 (ms)。  
(\* , 在Windows 内置的 “TELNET.exe” 实用程序中, 按下 “Enter” 键将显示 “硬回车” 和 “新行” 代码。)

### 租用模式

- 按 **←** 并使用 **▼/▲** 滚动浏览子菜单, 然后输入5位密码。
- **电源锁定电量**: 按 **←** 并使用 **▼/▲** 滚动浏览子菜单  
电源锁定电量: 选择固定功率等级输出(60~100)。  
电源锁定电量复位: 将功率等级输出复位为默认设置。
- **使用锁定时间**: 按 **←** 并使用 **▼/▲** 滚动浏览子菜单  
使用锁定时间: 选择禁用/启用使用锁定时间。  
使用时间设置(HRS): 设置使用时间。时间结束后将弹出警告窗口。  
到期时间复位: 重新开始到期时间倒计时
- **更改密码**: 按 **←** 更改 “租用模式” 密码。

#### 注意:

若要启用 “租用模式”, 请联系本地代理获取5位密码。

## 设置菜单

节能	待机电源：标准、节能、启用网络开机（启用HDBaseT开机）
	无信号关机（分钟）： 0~30~180
	睡眠计时（分）：0~600

音频	音量：0~5~10
	内置扬声器：关、开
	静音：关、开

屏幕颜色	标识、黑色、红色、绿色、蓝色、白色
------	-------------------

菜单	开机画面：标准、黑色、蓝色
	消息：关、开
	菜单位置：居中、下、上、左、右
	菜单定时器：关、20秒、40秒、60秒
	菜单透明度：关、50%、100%

按键锁定	关、开
------	-----

安全锁	关、开
-----	-----

语言	English, Français, Deutsch, Español, Português, 简体中文, 繁體中文, Italiano, Norsk, Svenska, Nederlands, Русский, Polski, Suomi, Ελληνικά, 한국어, Magyar, Čeština, Türkçe, 日本語, Dansk, Ína
----	---

环境状态	执行
------	----

默认值	确定、取消
-----	-------



## 节能

- 按 **←** 并使用 **▼/▲** 滚动浏览子菜单
- **待机电源**: 使用 **◀/▶** 切换标准 / 节能 / 启用网络开机 / 启用HDBaseT开机 (仅当HDBaseT-IR\_RS232\_RJ45设置为“开”时呈灰色显示)
- **无信号关机 (分钟)**: 使用 **◀/▶** 增大或减小自动关机模式在无信号的情况下倒计时的时间间隔, 经过该时间后, 会自动关闭投影机。
- **睡眠定时器 (分钟)**: 使用 **◀/▶** 增大或减小自动睡眠模式之前的时间间隔

## 音频

- 按 **←** 并使用 **▼/▲** 滚动浏览子菜单
- **音量**: 使用 **◀/▶** 增大或减小投影机音量
- **内置扬声器**: 使用 **◀/▶** 打开 / 关闭投影机的内置扬声器。
- **静音**: 使用 **◀/▶** 打开 / 关闭投影机的内置扬声器。

## 屏幕颜色

- 使用 **◀/▶** 选择屏幕背景颜色 (标识、黑色、红色、绿色、蓝色、白色)

## 菜单

- 按 **←** 并使用 **▼/▲** 滚动浏览子菜单
- **开机画面**: 使用 **◀/▶** 选择标识 (标准、黑色、蓝色)。
- **消息**: 使用 **◀/▶** 开启 / 关闭
- **菜单位置**: 使用 **◀/▶** 选择菜单位置 (居中、上、下、左、右)
- **菜单定时器**: 使用 **◀/▶** 切换时间: 关 / 20秒 / 40秒 / 60秒退出菜单。
- **菜单透明度**: 使用 **◀/▶** 将菜单透明度切换为关 / 50% / 100%。

## 按键锁定

- 使用 **◀/▶** 开启 / 关闭按键锁定。

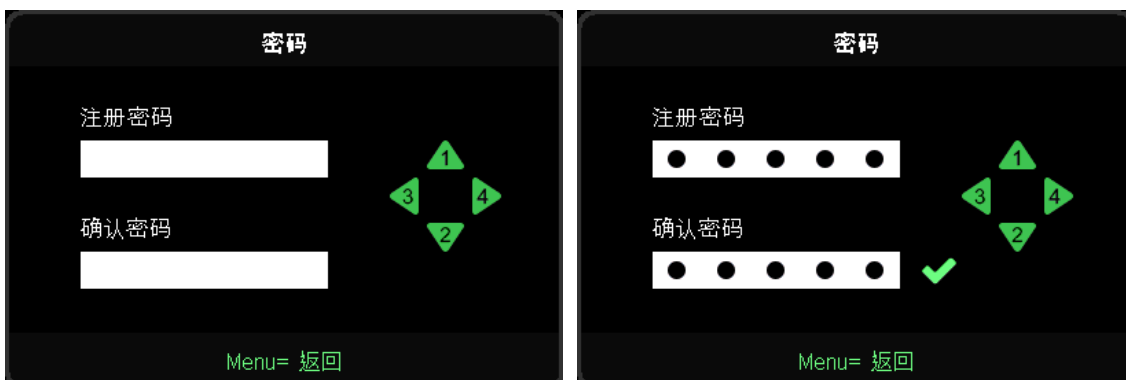
### 备注:

要通过按键解锁, 请按 “▼” 5秒钟, 然后弹出“按键解锁”。

## 安全锁

- 使用□/□开启 / 关闭安全锁。

## 密码



- 当安全锁开启时，显示“密码输入”弹窗。
- 按▲/▼/◀/▶设置密码，该密码共5位。

### 注意：

每次启动时都会显示“密码检查”进行输入。如果输错5次以上，请联系当地服务中心。

## 语言

- 按下并使用▼/▲滚动浏览子菜单。
- 按↵进入语言子菜单。
- 按▲/▼/◀/▶按钮滚动并突出显示您的语言。
- 按菜单按钮退出语言子菜单

## 环境状态

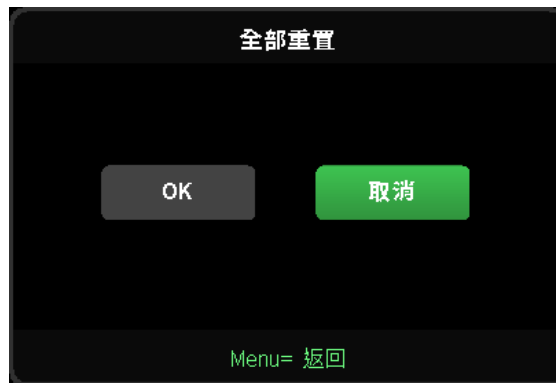
- 按↵显示环境状态子菜单。

环境状态		
T1	Fan1	Fan11
T2	Fan2	Fan12
T3	Fan3	Fan13
T4	Fan4	Fan14
T5	Fan5	Fan15
T6	Fan6	
T7	Fan7	
T8	Fan8	
T9	Fan9	
T10	Fan10	
T State	1st	

Menu= 退出

## 默认值

- 按←选择“全部重置”后将显示“全部重置确认”弹窗待用户查看



### 注意:

由于视频信号源的不同，OSD中的所有项目不一定都可用。不可用的项目灰色显示，且无法使用。

## 信息屏幕



此屏幕显示投影机当前状态信息，供技术支持人员使用。

## 4. 故障排除

### 常见问题及解决办法

当您在使用投影机过程中遇到问题时，这些办法可为您提供解决问题的技巧。如果问题仍未解决，请联系经销商寻求帮助。

排除故障时经常出现这样的情况：导致问题的原因仅仅是连接松动。

在寻求特定问题的解决办法之前，请先检查下列事项。

- 使用其它电气设备确认电源插座是否正常供电。
- 确保投影机已开机。
- 确保所有连接均牢固。
- 确保所连接的设备已开机。
- 确保所连接的PC未处于暂停模式。
- 确保所连接的笔记本电脑启用了外部显示器。

(这通常通过按笔记本电脑上的Fn组合键来实现。)

### 故障排除提示

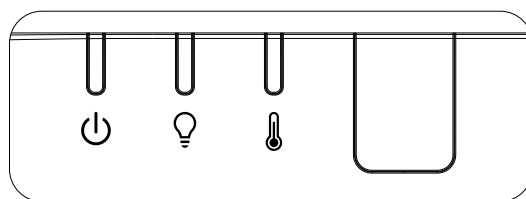
在每个特定问题部分，按建议的顺序执行相应的步骤。这可以帮助您更快地解决问题。

尽量查明问题所在，避免更换非缺陷部件。

例如，如果您更换了电池但问题仍然存在，应放回原电池，然后转到下一步。

在排除故障时记录所执行的步骤：在致电寻求技术支持或转交给服务人员时此信息可能非常有用。

## LED指示灯信息



LED 编码消息	电源 LED (绿色)	光源 LED (橙色)	温度 LED (红色)
Light Ready (光源就绪)	ON (开)	灭	灭
启动	闪烁	灭	灭
散热	闪烁	灭	灭
1W MCU 检测到计数器停止工作	闪烁 2 次	灭	灭
过温 T1/ 传感器 T1 失去连接	灭	闪烁 1 次	ON (开)
过温 T2/ 传感器 T2 失去连接	灭	闪烁 2 次	ON (开)
过温 T3/ 传感器 T3 失去连接	灭	闪烁 3 次	ON (开)
过温 T4/ 传感器 T4 失去连接	灭	闪烁 4 次	ON (开)
过温 T5/ 传感器 T5 失去连接	灭	闪烁 5 次	ON (开)
过温 T6/ 传感器 T6 失去连接	灭	闪烁 6 次	ON (开)
热突变传感器错误	闪烁 4 次	灭	灭
激光光源错误	闪烁 4 次	闪烁 1 次	灭
激光 54V 错误	闪烁 4 次	闪烁 4 次	灭
风扇 1 错误	闪烁 6 次	闪烁 1 次	灭
风扇 2 错误	闪烁 6 次	闪烁 2 次	灭
风扇 3 错误	闪烁 6 次	闪烁 3 次	灭
风扇 4 错误	闪烁 6 次	闪烁 4 次	灭
风扇 5 错误	闪烁 6 次	闪烁 5 次	灭
风扇 6 错误	闪烁 6 次	闪烁 6 次	灭
风扇 7 错误	闪烁 6 次	闪烁 7 次	灭
风扇 8 错误	闪烁 6 次	闪烁 8 次	灭
色盘错误	闪烁 9 次	灭	灭
荧光粉色盘错误	闪烁 9 次	闪烁 1 次	灭

**注意:**

发生错误时, 请拔掉交流电源线, 等待一(1)分钟, 然后重新启动投影机。如果电源或光源LED仍闪烁或者温度过高LED点亮, 请与服务中心联系。

## 图像问题解答

### 问题. 屏幕上不显示图像

- 检查笔记本电脑或台式PC的设置。
- 关闭所有设备，然后按照正确的顺序重新打开电源。

### 解答. 图像模糊

- 在投影机上调整焦距。
- 确保投影机到屏幕的距离处在指定范围内。
- 检查投影机镜头是否洁净。

### 问题. 图像颠倒

- 检查OSD校正菜单中的投影设置。

### 问题. 图像有条纹

- 连接到另一台计算机，确认问题是否因所连接PC的视频卡导致。

### 问题. 图像平淡没有对比

- 调整OSD画面菜单中的对比度设置。

### 问题. 投影图像的颜色与信号源图像不匹配。

- 调整OSD图片>高级菜单中的色温和伽玛设置。

## 光源问题

### 问题. 投影机未发出光束

- 检查电源线连接是否牢固。
- 用另一个电气设备测试电源，确保其正常供电。
- 按正确的顺序重新启动投影机，确认电源LED亮起。

## 遥控器问题

### 问题. 投影机不响应遥控器的指令

- 将遥控器对准投影机上的遥控感应器。
- 确保遥控器和感应器之间没有障碍物。
- 关闭房间内的荧光灯。
- 检查电池极性。
- 更换电池。
- 关闭附近区域内启用了红外线的其他设备。
- 修理好遥控器。

## 音频问题

### 问题. 没有声音

- 在遥控器上调节音量。
- 调节音频源的音量。
- 检查音频线连接。
- 利用其他扬声器测试音频源的输出。
- 送修投影机。

### 问题. 声音失真

- 检查音频线连接。
- 利用其他扬声器测试音频源的输出。
- 送修投影机。

## 投影机维修

如果您无法解决问题，应对投影机进行维修。用原包装箱包装投影机。包括一个问题说明，以及您尝试修复问题时所执行步骤的清单：此信息对服务人员可能非常有用。要进行维修，请将投影机送到所购买处。

## HDMI问题解答

### Q. “标准” HDMI线和“高速” HDMI线有什么区别？

最近，HDMI Licensing, LLC声称线缆将按照标准线缆或高速线缆进行检测。

标准（或“1类”）HDMI线在检测时速度为75Mhz或最高2.25Gbps，这等效于720p/1080i信号。

“高速（或“2类”）HDMI线在检测时速度为340Mhz或最高10.2Gbps，这是目前HDMI线能够达到的最高带宽，可成功处理1080p信号，包括来自信号源的颜色深度和/或刷新率提高了的信号。高速线缆还支持更高分辨率的显示，如WQXGA影院显示器（分辨率2560 x 1600）。

### Q. 如何使用长度超过10m的HDMI线？

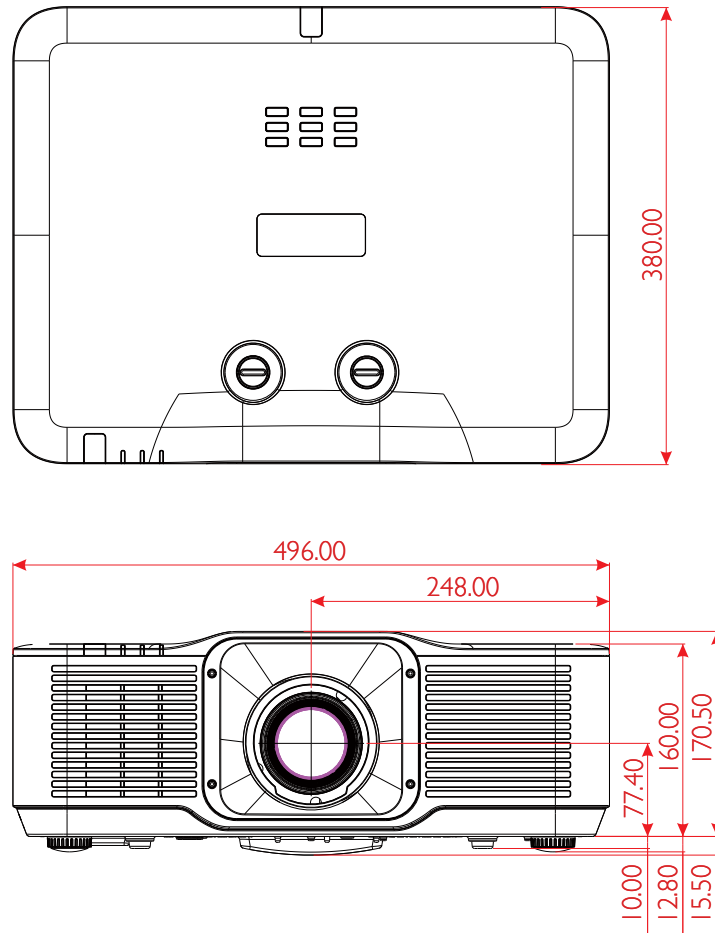
有许多针对HDMI解决方案的HDMI适配器，可将线缆的有效距离从典型的10m扩展至更长。这些公司提供多种解决方案，包括有源线缆（线缆中嵌入有源电子器件，以增强和延长线缆信号）、转发器、放大器以及CAT5/6和光纤解决方案。

### Q. 如何确认线缆是否为取得HDMI认证的线缆？

所有HDMI产品的制造商都被要求按照HDMI符合性检测规范的要求对产品进行认证。但是，可能有些带有HDMI标志的线缆并没有经过正确的检测。HDMI Licensing, LLC会积极调查这些情况，以确保HDMI商标在市场中正确使用。我们建议消费者从信誉良好的经销商或可信任的公司购买线缆。

# 5. 规格

## 投影机尺寸



## 投影机数据表

型号名称	DU5053Z	DU5051Z
显示类型	TI研发的单芯片0.67" DLP技术	
亮度**	7700流明	6300流明
固有分辨率	WUXGA (1920 x 1200)	
最大分辨率	UHD (3840x2160) @60Hz	
对比度	2000:1 / 3000000:1 (完全开启/关闭)	
激光使用寿命/类型	最长 20000 小时 (激光荧光引擎)	
投射比*	1.15 - 1.9 :1 (STD)	
图像尺寸 (对角线) *	60" - 250" (最佳 @ 80") (标准)	
投影距离*	最佳 @ 1.989 米 (1.482 米 - 6.292 米) (标准)	
投影镜头*	F#2.49 - 3.18, f =17.32 - 27.97mm	
缩放比例*	1.65x	
宽高比	16:10 (默认)	
偏移	115% (STD)	
梯形校正	水平±30°, 垂直±30°	
水平频率	15, 31 - 102Hz	
垂直扫描速率	24 - 30Hz, 47 - 120Hz	
3D功能	是 (DLP® Link™、HDMI v2.0 Blu-ray、并排、帧封装、顶部和底部、帧顺序)	
镜头移位范围**	垂直: -95% ~ +115%(STD) H: 左侧 2% 到右侧 2%	
计算机兼容性	VGA, SVGA, XGA, WXGA, SXGA, SXGA+, UXGA, 1080P, WUXGA, 4K@60hz, Mac	
I/O连接端口	HDMI 2.0 (x2) (符合HDCP v2.3), 3D同步输出, HDMI输出, 音频输出 (迷你插孔), USB Type A电源(5V/2.0A), RS-232输入, RJ45 (LAN)(10/100Mbps), USB Mini B (用于维修), HDBaseT™ (100Mbps) (可选), WiFi (IEEE 802.11ac 2.4GHz/5GHz) (可选)	
投影方式	桌面、吊顶、纵向 (正投或背投)	
安全解决方案	Kensington®安全槽、安全栓、键盘锁	
尺寸 (宽x深x高)	496x380x160mm (19.5" x 14.9" x 6.3"), 无支脚	
重量	13kg (28.6磅)	
可用颜色	黑色	
扬声器	10W x1	
噪音水平	37dB (正常), 33dB (节能模式)	35dB (正常), 30dB (节能模式)
电源	AC 100-240V, 50/60Hz	
功耗	500W@110Vac (正常), 低于2W (网络待机), 低于0.5W (节能待机)	
环境运行条件	当温度为 0 至 40°C, 相对湿度为 10% 至 85% 时, 无凝露	
环境存放条件	当温度为 -10 至 60°C, 相对湿度为 5% 至 95% 时, 无凝露	
标准附件	交流电源线、遥控器 (含电池)、文档套件	

型号名称	DK5153Z
显示类型	TI研发的单芯片0.65" DLP技术
亮度**	6500流明
固有分辨率	1920x1080@60Hz (原生) 3840x2160@60Hz (通过位移技术)
最大分辨率	4K UHD (3840 x 2160) @60Hz
对比度	2000:1 (原生) /3000000:1 (完全开启/关闭)
激光使用寿命 / 类型	最长 20000 小时 (激光荧光引擎)
投射比*	1.15 - 1.9 :1 (STD)
图像尺寸 (对角线)*	60" - 250" (最佳 @ 80") (标准)
投影距离*	最佳 @ 2.033 米 (1.515 米 - 6.429 米) (标准)
投影镜头*	F#2.49 - 3.18, f =17.32 - 27.98mm
缩放比例*	1.65x
宽高比	16:9 (默认)
偏移	122% (STD)
梯形校正	水平±30°, 垂直±30°
水平频率	15, 31 - 102Hz
垂直扫描速率	24 - 30Hz, 47 - 120Hz
3D 功能	—
镜头移位范围**	垂直: -98% ~ +122%(STD) H: 左侧 2% 到右侧 2%
计算机兼容性	VGA, SVGA, XGA, WXGA, SXGA, SXGA+, UXGA, 1080P, WUXGA, 4K@60hz, Mac
I/O 连接端口	HDMI 2.0 (x2) (符合HDCP v2.3), HDMI输出, 音频输出 (迷你插孔), USB Type A电源(5V/2.0A), RS-232输入, RJ45 (LAN)(10/100Mbps), USB Mini B (用于维修), HDBaseT™ (100Mbps) (可选), WiFi (IEEE 802.11ac 2.4GHz/5GHz) (可选)
投影方式	桌面、吊顶、纵向 (正投或背投)
安全解决方案	Kensington®安全槽、安全栓、键盘锁
尺寸 (宽 x 深 x 高)	496x380x160mm (19.5" x 14.9" x 6.3"), 无支脚
重量	13kg (28.6磅)
可用颜色	白色和黑色
扬声器	10W x1
噪音水平	39dB (正常), 35dB (节能模式)
电源	AC 100-240V, 50/60Hz
功耗	500W@110Vac (正常), 低于 2W (网络待机), 低于 0.5W (节能待机)
环境运行条件	当温度为 0 至 40°C, 相对湿度为 10% 至 85% 时, 无凝露
环境存放条件	当温度为 -10 至 60°C, 相对湿度为 5% 至 95% 时, 无凝露
标准附件	交流电源线、遥控器 (含电池)、文档套件

**注意:**

"\*" : 标准镜头。

"\*\*" : 亮度规格符合 ISO 21118 标准, 与 ISO 流明值相同

### 投影机时序表

信号	分辨率	水平同步 (KHz)	垂直同步 (Hz)	HDMI	HDBaseT
				(数字)	(数字)
NTSC	—	15.734	60	—	—
PAL/SECAM	—	15.625	50	—	—
VESA	720 x 400	31.5	70.1	○	○
	640 x 480	31.5	60	○ (3D:FS,TB,SBS)	○ (3D:FS,TB,SBS)
	640 x 480	35	66.667	MAC13	MAC13
	640 x 480	37.86	72.8	○	○
	640 x 480	37.5	75	○	○
	640 x 480	43.3	85	○	○
	640 x 480	61.9	119.5	○	○
	800 x 600	37.9	60.3	○ (3D:FS,TB,SBS)	○ (3D:FS,TB,SBS)
	800 x 600	46.9	75	○	○
	800 x 600	48.1	72.2	○	○
	800 x 600	53.7	85.1	○	○
	800 x 600	76.3	120	○ (3D:FS)	○ (3D:FS)
	832 x 624	49.722	74.546	MAC16	MAC16
	1024 x 768	48.4	60	○ (3D:FS,TB,SBS)	○ (3D:FS,TB,SBS)
	1024 x 768	56.5	70.1	○	○
	1024 x 768	60.241	75.02	MAC19	MAC19
	1024 x 768	60	75	○	○
	1024 x 768	68.7	85	○	○
	1024 x 768	97.6	120	○ (3D:FS)	○ (3D:FS)
	1152 x 870	68.68	75.06	MAC21	MAC21
	1280 x 720	45	60	○ (3D:FS,TB,SBS)	○ (3D:FS,TB,SBS)
	1280 x 720	90	120	○	○
	1280 x 768 (降低空白)	47.4	60	○ (3D:FS,TB,SBS)	○ (3D:FS,TB,SBS)
	1280 x 768	47.8	59.9	○ (3D:FS,TB,SBS)	○ (3D:FS,TB,SBS)
	1280 x 800	49.7	59.8	○ (3D:FS,TB,SBS)	○ (3D:FS,TB,SBS)
	1280 x 800	62.8	74.9	○	○
	1280 x 800	71.6	84.9	○	○
	1280 x 800	101.6	119.9	○ (3D:FS)	○ (3D:FS)
	1280 x 1024	64	60	○ (3D:TB,SBS)	○ (3D:TB,SBS)
	1280 x 1024	80	75	○	○
	1280 x 1024	91.1	85	○	○
	1280 x 960	60	60	○ (3D:TB,SBS)	○ (3D:TB,SBS)
	1280 x 960	85.9	85	○	○
1400 x 1050	65.3	60	○ (3D:TB,SBS)	○ (3D:TB,SBS)	
1440 x 900	55.9	59.9	○ (3D:TB,SBS)	○ (3D:TB,SBS)	
1600 x 1200	75	60	○ (3D:TB)	○ (3D:TB)	
1680 x 1050 (降低空白)	64.67	59.88	○ (3D:TB,SBS)	○ (3D:TB,SBS)	

信号	分辨率	水平同步 (KHz)	垂直同步 (Hz)	HDMI (数字)	HDBaseT (数字)
VESA	1680 x 1050	65.29	59.95	○ (3D:TB,SBS)	○ (3D:TB,SBS)
	1920 x 1080	67.5	60	○ (3D:TB,FS,SBS)	○ (3D:TB,FS,SBS)
	1920 x 1200 (降低空白)	74.038	59.95	○ (3D:TB,FS,SBS)	○ (3D:TB,FS,SBS)
	1280 x 1024	130	120 (降低空白)	○	—
	1400 x 1050	93.9	85	○	—
	1440 x 900	114.2	120 (降低空白)	○	—
	1600 x 1200	87.5	70	○	—
	1600 x 1200	93.8	75	○	—
	1600 x 1200	106.3	85	○	—
	1600 x 1200	152.4	120 (降低空白)	○	—
	1680 x 1050	82.3	75	○	—
	1680 x 1050	93.9	85	○	—
	1680 x 1050	133.4	120 (降低空白)	○	—
	1920 x 1200	74.6	60	○ (3D:TB,FS,SBS)	—
	1920 x 1200	94	75	○	—
	1920 x 1200	107.2	85	○	—
	3840 x 2160	53,946	23,976	○	○
	3840 x 2160	54	24	○	○
	3840 x 2160	56.25	25	○	○
	3840 x 2160	67.5	30	○	○
3840 x 2160	112.5	50	○	—	
3840 x 2160	135	60	○	—	
EDTV	480p	31.5	60	(3D:FS)	(3D:FS)
HDTV	720p	37.5	50	(3D:FP,TB,SBS)	(3D:FP,TB,SBS)
	720p	45	60	(3D:FP,TB,FS,SBS)	(3D:FP,TB,FS,SBS)
	1080i	28.1	50	(3D:SBS)	(3D:SBS)
	1080p	56.3	50	(3D:TB,SBS)	(3D:TB,SBS)
	1080p	67.5	60	(3D:TB,SBS)	(3D:TB,SBS)

○：支持的频率

—：不支持的频率

FS => 场顺序

TB => 上 / 下

SBS => 并排

FP => 帧封装

面板的固有分辨率是1920 x 1200。使用固有分辨率之外的其他分辨率时，显示的文本或线条可能存在锯齿现象。

采用SDTV \ EDTV \ HDTV时可能有一点噪音但可接受。

## 6. 管制符合性

### FCC警告

经测试，本设备符合FCC规则第15部分关于B级数字设备的限制要求。这些限制旨在为在商用环境中使用本设备提供防止有害干扰的合理防护。

本设备会产生、使用和辐射无线电频率能量，如果不按照使用说明进行安装和使用，可能对无线电通讯造成有害干扰。在居住区使用本设备可能会造成有害干扰，在此情况下，用户有责任消除干扰并自行承担费用。

若未经符合性责任方明确许可而进行任何变更或修改，会导致用户失去使用此设备的资格。

### 加拿大

此B级数字设备符合加拿大ICES-003的要求。

### 安全认证

FCC, CE, C-Tick, CCC, CECP, KC/KCC, BIS, PSB, BSMI, TGM, CB, cTUVus, ICES-003 (加拿大), RoHS

### 处置和回收

本产品可能包含一些如果废弃处置不当可能造成危险的电子物质。依照当地、州或联邦法律进行回收或废弃处理。有关的详细信息，请联系美国电子工业协会，网址是[www.eiae.org](http://www.eiae.org)。

## 7. RS-232通信

### 通信参数设置

可使用串行控制命令输入投影机控制命令，或通过 Windows 客户端终端软件检索其运行数据

ItemItem	参数:
每秒位数	9600 bps
数据位	8 位
奇偶	无
停止位	1
流控制	无

### 操作命令

#### 操作命令语法

操作命令的前缀是字符“op”，后接控制命令和设置（以空格 [SP] 分隔），并以回车符对“CR”和“ASCII 十六进制值 0D”结尾。串行控制命令语法：

op[SP]<操作命令>[SP]<设置值>[CR]

op 指示此命令为操作命令的常量。

[SP] 指示一个空格。

[CR] 指示命令结束回车符对“CR”和“ASCII 十六进制值 0D”。

设置值 操作命令的设置

设置字符串类型	设置字符	说明
查询当前设置	?	问号“?”指示查询当前设置
设置	= <settings>	语法：符号“=”后接设置值
调高调节项的设置顺序	+	某些设置是分步更改的。符号“+”指示向上更改一步
调低调节项的设置顺序	-	某些设置是分步更改的。符号“-”指示向下更改一步
执行操作命令	无	某些操作命令会在输入不进行进一步设置或调节后执行。

示例:		
控制项	立即输入命令	投影机返回消息
查询当前亮度	op bright ?[CR]	OP BRIGHT = 50
设置亮度	op bright = 100[CR]	OP BRIGHT = 100
超出范围或不支持	op bright = 200[CR]	OP BRIGHT = NA
非法命令	op abright = 100[CR]	*非法格式#

功能	操作	Set	Get	Inc	Dec	EXE	值
Auto Source	auto.src	V	V				0 = Off 1 = On
HDMI Format	hdmi.format	V	V				0 : Auto 1 : RGB Limited 2 : RGB Full 3 : YUV Limited 4 : YUV Full
HDBaseT Control	hdbaset	V	V				0 : Off 1 : On
HDBaseT Connect	hdbaset.connect		V				0 : Disconnect 1 : Connected
3D	threed	V	V				0 : DLP-Link 1 : IR
3D Sync Invert	threed.syncinvert	V	V				0 = Off 1 = On
3D Format	threed.format	V	V				0 : Auto 1 : Top / Bottom 2 : Frame Sequential 3 : Frame Packing 4 : Side by side 5 : Off
3D Sync Out Delay	threed.syncdelay	V	V				0 ~ 359
<b>注意: 3D 指令仅适用于 DU5053Z/DU5051Z。</b>							
Picture Mode	pic.mode	V	V				0:Presentation 1:Bright 2:Game 3:Movie 4: Vivid 5: Blending 6: sRGB 7:DICOM SIM 8:User 9: 3D 10: HDR 10
Brightness	bright	V	V	V	V		0 ~ 100
Contrast	contrast	V	V	V	V		0 ~ 100
HDR Control	hdr.control	V	V				0 : Auto 1 : Off 2 : HDR 10
HDR Mode	hdr.mode	V	V				0 : PQ-L300 1 : PQ-L400 2 : PQ-L500
Dynamic Black	dblack	V	V				0 = Off 1 = On
"Projector Light (Light Off Timer)"	projector.light	V	V				0 : Disable 1: 1 Sec 2: 2 Sec 3: 3 Sec 4: 4 Sec
HSG/Red Gain	hsg.r.gain	V	V	V	V		5 ~ 195
HSG/Green Gain	hsg.g.gain	V	V	V	V		5 ~ 195
HSG/Blue Gain	hsg.b.gain	V	V	V	V		5 ~ 195
HSG/Cyan Gain	hsg.c.gain	V	V	V	V		5 ~ 195
HSG/Magenta Gain	hsg.m.gain	V	V	V	V		5 ~ 195
HSG/Yellow Gain	hsg.y.gain	V	V	V	V		5 ~ 195
HSG/Red/Saturation	hsg.r.sat	V	V	V	V		0 ~ 199
HSG/Green/Saturation	hsg.g.sat	V	V	V	V		0 ~ 199
HSG/Blue/Saturation	hsg.b.sat	V	V	V	V		0 ~ 199

功能	操作	Set	Get	Inc	Dec	EXE	值
HSG/Cyan/Saturation	hsg.c.sat	V	V	V	V		0 ~ 199
HSG/Magenta/Saturation	hsg.m.sat	V	V	V	V		0 ~ 199
HSG/Yellow/Saturation	hsg.y.sat	V	V	V	V		0 ~ 199
HSG/Red/Hue	hsg.r.hue	V	V	V	V		-99 ~ 99
HSG/Green/Hue	hsg.g.hue	V	V	V	V		-99 ~ 99
HSG/Blue/Hue	hsg.b. hue	V	V	V	V		-99 ~ 99
HSG/Cyan/Hue	hsg.c. hue	V	V	V	V		-99 ~ 99
HSG/Magenta/Hue	hsg.m. hue	V	V	V	V		-99 ~ 99
HSG/Yellow/Hue	hsg.y. hue	V	V	V	V		-99 ~ 99
HSG/White/Red Gain	hsg.wr.gain	V	V	V	V		0 ~ 399
HSG/White/Green Gain	hsg.wg.gain	V	V	V	V		0 ~ 399
HSG/White/Blue Gain	hsg.wb.gain	V	V	V	V		0 ~ 399
Brilliant Color	bri.color	V	V	V	V		0 ~ 10
Sharpness	sharp	V	V	V	V		0 ~ 31
Gamma	gamma	V	V				0 = 1.8 1 = 2.0 2 = 2.2 3 = 2.4 4 = B&W 5 = Linear
Color Temperature	color.temp	V	V				0 = Warm 1 = Normal 2 = Cold
Input Balance /Red Offset	red.offset	V	V	V	V		-100 ~ +100
Input Balance /Green Offset	green.offset	V	V	V	V		-100 ~ +100
Input Balance /Blue Offset	blue.offset	V	V	V	V		-100 ~ +100
Input Balance /Red Gain	red.gain	V	V	V	V		0 ~ 200
Input Balance /Green Gain	green.gain	V	V	V	V		0 ~ 200
Input Balance /Blue Gain	blue.gain	V	V	V	V		0 ~ 200
Picture Mode Reset	pic.mode.reset	V					0 = Current 1 = All
Aspect Ratio	aspect	V	V				0 = Fill 1 = 4:3 2 = 16:9 3 = LetterBox 4 = 21.9:1 5 = 16:10 6 = Auto
Digital Zoom	digi.zoom.in	V	V	V	V		0 ~ +10
	digi.zoom.out	V	V	V	V		-40 ~ 0
H Image Shift	img.hshift	V	V	V	V		-192 ~ +192
V Image Shift	img.vshift	V	V	V	V		-120 ~ +120
V Keystone	v.keystone	V	V	V	V		-30 ~ +30
H Keystone	h.keystone	V	V	V	V		-30 ~ +30
4 Corner Top Left X	4corner.tlx	V	V	V	V		0 ~ +200 0~+720*
4 Corner Top Left Y	4corner.tly	V	V	V	V		0 ~ +200 0~+1280*
4 Corner Top Right X	4corner.trx	V	V	V	V		0 ~ +200 0~+720*
4 Corner Top Right Y	4corner.try	V	V	V	V		0 ~ +200 0~+1280*
4 Corner Bottom Left X	4corner.blx	V	V	V	V		0 ~ +200 0~+720*

**注意:**

"\*"仅适用于 DK5153Z

功能	操作	Set	Get	Inc	Dec	EXE	值
4 Corner Bottom Left Y	4corner.bly	V	V	V	V		0 ~ +200 0~+1280*
4 Corner Bottom Right X	4corner.brx	V	V	V	V		0 ~ +200 0~+720*
4 Corner Bottom Right y	4corner.bry	V	V	V	V		0 ~ +200 0~+1280*
Mask Top	mask.top	V	V	V	V		0 ~ 100
Mask Bottom	mask.bottom	V	V	V	V		0 ~ 100
Mask Left	mask.left	V	V	V	V		0 ~ 100
Mask Right	mask.right	V	V	V	V		0 ~ 100
Projection	projection	V	V				0 = Front 1 = Rear 2 = Ceiling 3 = Rear + Ceiling
Screen Format	screen.format	V	V				0 : 16:10 1 : 16:9 2 : 4:3 3: 21.9:1
Screen Position	screen.shift	V	V	V	V		16:10 : Not Available 16:9 : -60 ~ 60 4:3 : -160 ~ 160 21.9:1 : -191 ~ 191
Alignment Reset	align.reset					V	
Test Pattern	test.pattern	V	V				0 = Grid 1 = White 2 = Red 3 = Green 4 = Blue 5 = Black 6 = RGB Ramps 7 = Color Bar 8 = Setp Bar 9 = CheckBoard 10 = Horizontal Lines 11 = Vertical Lines 12 = Diagonal Lines 13 = Horizontal Ramps 14 = Vertical Ramps 15 = Off
Direct Power On	direct.poweron	V	V				0 : Off 1 : On
Signal Power On HDMI	signal.poweron.hdmi	V	V				0 : Off 1 : On
Light Mode	light.mode	V	V				0: Normal 1: ECO 1: Silent* 2: Custom Light
Custom Light	custom.light	V	V	V	V		25 ~ 100
Fan Speed	fanspeed	V	V				0 = Normal 1 = High
IR Control	ir.control	V	V				0 : Front + Rear IR On 1 : Front IR On 2 : Rear IR On 3 : Front + Rear IR Off
Remote ID	remote.id	V	V				0 ~ 7

注意:

"\*"仅适用于 DK5153Z

功能	操作	Set	Get	Inc	Dec	EXE	值
HDMI1 EDID	edid.mode.hdmi1	V	V				0 : Enhanced 1 : Standard
HDMI2 EDID	edid.mode.hdmi2	V	V				0 : Enhanced 1 : Standard
HDBaseT EDID	edid.mode.hdbt	V	V				0 : Enhanced 1 : Standard
NetWork Status	net.status		V				0 : Disconnect 1 : Connected
NetWork / DHCP	net.dhcp	V	V				0 = Off 1 = On
NetWork / IP Address	net.ipaddr	V	V				<string>
NetWork / Subnet	net.subnet	V	V				<string>
NetWork / Gateway	net.gateway	V	V				<string>
NetWork / DNS	net.dns	V	V				<string>
NetWork Apply	net.apply	V					0 : Cancel 1 : OK
Standby Power	standby.power	V	V				0: Normal 1: ECO 2: On By Lan 3: On By HDBaseT
No Signal Power Off	nosignal.poweroff	V	V				0 ~ 36
Sleep Timer	sleep.timer	V	V				0 ~ 120
Volume	volume	V	V	V	V		0 ~ 10
Constant Brightness	laser.cbc.enable	V	V				0 : Off 1 : On
Blank Screen Color	blankscreen.color	V	V				0 = Logo 1 = Black 2 = Red 3 = Green 4 = Blue 5 = White
Logo	logo	V	V				0 = Std. 1 = Black 2 = Blue
Message	message	V	V				0 : Off 1 : On
MENU Position	menu.position	V	V				0 : Center 1 : Up 2 : Down 3 : Left 4 : Right
MENU Timer	menu.timer	V	V				0 : Off 1 : 20 sec. 2 : 40 sec. 3 : 60 sec.
MENU Translucent	menu.trans	V	V				0 : Off 1 : 50% 2 : 100%
Keypad Lock	keypad.lock	V	V				0 : Off 1 : On
Security Lock	security.lock	V	V				1 : Up 2 : Down 3 : Left 4 : Right
Security Unlock	security.unlock	V					1 : Up 2 : Down 3 : Left 4 : Right

功能	操作	Set	Get	Inc	Dec	EXE	值
Language	lang	V	V				0 = English 1 = French 2 = German 3 = Spanish 4 = Portuguese 5 = Simplified Chinese 6 = Traditional Chinese 7 = Italian 8 = Norwegian 9 = Swedish 10 = Dutch 11 = Russian 12 = Polish 13 = Finnish 14 = Greek 15 = Korean 16 = Hungarian 17 = Czech 18 = Turkish 19 = Japanese 20 = Danish 21 = Thai
Reset All	reset.all					V	
Source Info	source.info		V				<string>
Light Hours 1	light1.hours		V				<string>
Software Version	sw.ver		V				<string>
Serial Number	ser.no		V				<string>
Auto Image	auto.img					V	
Light 1 Status	light1.stat		V				0 = Off 1 = On
Model	model		V				<string>
Pixel Clock	pixel.clock		V				<string>
H Refresh Rate	h.refresh		V				<string>
V Refresh Rate	v.refresh		V				<string>
Blank	blank	V	V				0 = Off 1 = On
Power On	power.on					V	
Power Off	power.off					V	
Projector Status	status		V				0 : Reset 1 : Standby 2 : Active 3 : Cooling 4 : Warmup 5 : Powerup 6 : Failure
Mute	mute	V	V				0 : Off 1 : On
Freeze	freeze	V	V				0 : Off 1 : On
Internal Speaker	speaker	V	V				0 : Off 1 : On
Input Select	input.sel	V	V				6: HDMI 1 9: HDMI 2 15: HDBaseT(Optional)

## 8. 服务

### 欧洲、中东和非洲

Vivitek 客服与支持  
Zandsteen 15  
2132 MZ Hoofddorp  
The Netherlands  
Tel: Monday - Friday 09:00 - 18:00  
English (UK): 0333 0031993  
Germany: 0231 7266 9190  
France: 018 514 8582  
Russian: +7 (495) 276-22-11  
International: +31 (0) 20 721 9318  
Email: support@vivitek.eu  
URL: <http://www.vivitek.eu/support/contact-support>

### 北美洲

Vivitek 服务中心  
15700 Don Julian Road, Suite B  
City of Industry, CA. 91745  
U.S.A  
Tel: 855-885-2378 (Toll-Free)  
Email: T.services1@vivitekcorp.com  
URL: [www.vivitekusa.com](http://www.vivitekusa.com)

### 亚洲和中国台湾

Vivitek 服务中心  
16 Tungyuan Rd., Chungli Industrial Zone,  
Taoyuan City 320023, Taiwan  
320023 桃園市中壢區東園路16號  
Tel: 886-3-4526107  
Tel: 0800-042-100 (Toll-Free)  
Email: srv-Service.VVK.Asia@vivitek.com.tw  
URL: [www.vivitek.com.tw](http://www.vivitek.com.tw)

### 中国 / China

Vivitek 客服中心  
上海市浦东新区华东路1675号1幢1层、7-8层  
邮政编码: 201209  
400 客服热线: 400 888 3526  
公司电话: 021-58360088  
客服邮箱: service@vivitek.com.cn  
官方网站: [www.vivitek.com.cn](http://www.vivitek.com.cn)

# 9. 附录

## 废弃电器电子产品回收处理管理条例 (China WEEE)

产品废弃时请交给当地有资源回收单位处理

### 废电池

本产品含有电池，废弃时请交给当地有资源回收单位处理。

China RoHS for DU7099Z / DU7199Z / DU7299Z						
部件名称	有害物质					
	铅(Pb) 及其化合物	汞(Hg) 及其化合物	镉(Cd) 及其化合物	六价铬 及其化合物	多溴联苯 (PBBs)	多溴二苯醚 (PBDEs)
光机引擎	○	○	○	○	○	○
光源模组	○	○	○	○	○	○
外壳	○	○	○	○	○	○
金属合金结构件	×	○	○	○	○	○
风扇	×	○	○	○	○	○
电路板	×	○	○	○	○	○
线材	○	○	○	○	○	○
电源线	×	○	○	○	○	○
遥控器	×	○	○	○	○	○

本表格依据 SJ / T 11364 的规定编制。

○：表示该有害物质在该部件所有均质材料中的含量均在 GB / T 26572 规定的限量要求以下。

×：表示该有害物质至少在该部件的某一均质材料中的含量超出 GB / T 26572 规定的限量要求。

备注：本产品符合欧盟 RoHS 指令（电子电气产品中限制使用某些有害物质的指令），表中标示“X”的部件含有欧盟 RoHS 排除项目的物质（当前不存在适合之替代品的物质）

Printed in China



Visit [www.vivitekc corp.com](http://www.vivitekc corp.com) for more product info  
Copyright (c) 2024 Delta Electronics, Inc. All Rights Reserved

A brand of  DELTA