



# DU77x-UST 系列

用户手册

# 目录

<b>1. 常规信息</b>	<b>5</b>
版权 .....	5
免责声明 .....	5
商标 .....	5
<b>重要安全信息</b> .....	<b>6</b>
使用的符号 .....	6
一般安全信息 .....	6
使用的符号 .....	6
<b>激光警告</b> .....	<b>7</b>
3R类激光产品 .....	7
激光参数 .....	7
<b>警告标签</b> .....	<b>8</b>
<b>一般通知</b> .....	<b>9</b>
电源 .....	9
清洁投影机 .....	9
管制警告 .....	9
符号说明 .....	9
小心激光! .....	9
阳光警告 .....	9
<b>2. 开始使用</b>	<b>10</b>
<b>包装内容</b> .....	<b>10</b>
<b>投影机特点</b> .....	<b>11</b>
<b>投影机功能</b> .....	<b>11</b>
<b>连接信号源设备</b> .....	<b>12</b>
控制键盘 .....	12
<b>遥控器(SRC) + 功能</b> .....	<b>13</b>
工作范围 .....	14
电池 .....	14
组合键设置 .....	14
<b>安装指南</b> .....	<b>15</b>
验证安装位置 .....	15
散热说明 .....	15
安装注意事项 .....	16
设置和投影选项 .....	16
安装投影机 .....	17
投影距离与投影尺寸 .....	18
<b>投影机入门指南</b> .....	<b>19</b>
1 连接电源和信号源设备 .....	19
2 开机/关机 .....	19
3 选择信号源设备 .....	19
4 调整投影机倾斜角 .....	20
5 调整投影机图像 .....	20

# 目录

<b>3. 屏幕显示(OSD)菜单设置</b>	<b>21</b>
<b>OSD菜单控制</b>	<b>21</b>
OSD导航	21
输入菜单	22
自动输入源	22
HDMI	22
模拟	23
3D	23
信号开机	23
<b>图像菜单</b>	<b>24</b>
图像模式	24
亮度	25
ViviBlack	25
色彩管理	25
高级	25
图像模式重置	25
<b>几何调整菜单</b>	<b>26</b>
宽高比	26
数码变焦	26
垂直梯形校正	26
水平图像平移	26
垂直图像平移	26
投影方式	26
测试图案	26
<b>控制菜单</b>	<b>27</b>
直接开机	27
光源	27
高海拔	27
遥控器识别码	27
网络	28
<b>设置菜单</b>	<b>35</b>
节能	35
音频	35
屏幕颜色	35
菜单	36
按键锁定	36
安全锁	36
语言	36
默认值	37
<b>信息屏幕</b>	<b>37</b>

# 目录

<b>4. 故障排除</b>	<b>38</b>
常见问题及解决办法 .....	38
故障排除提示 .....	38
LED错误消息 .....	39
图像问题解答 .....	39
光源问题 .....	40
遥控器问题 .....	40
音频问题 .....	40
投影机维修 .....	40
HDM问题解答 .....	41
<b>5. 规格</b>	<b>42</b>
投影机尺寸 .....	42
投影机数据表 .....	43
投影机时间表 .....	44
<b>6. 管制符合性</b>	<b>47</b>
FCC警告 .....	47
加拿大 .....	47
安全认证 .....	47
处置和回收 .....	47
<b>7. RS-232通信</b>	<b>48</b>
通信参数设置 .....	48
操作命令 .....	48
<b>8. 检修</b>	<b>54</b>
<b>9. 附錄</b>	<b>55</b>

# 1. 常规信息

## 版权

本出版物（包括所有照片、插图和软件）受国际版权法律的保护，保留所有权利。未经作者书面同意，不得复制本手册及其包含的任何资料。© 版权所有2022

## 免责声明

本文档中的信息如有变更，恕不另行通知。制造商对于本文档中的内容不提供任何表述或担保，特别放弃对于适销性或特定用途适用性的任何隐含担保。制造商保留修订本出版物和不定期更改本文档内容且无须向任何人通知此类修订或更改的权利。

## 商标



Kensington 是 ACCO Brand Corporation 的美国注册商标，并已在其它国家（地区）注册或正在申请注册。



HDMI、HDMI标识、以及High-Definition Multimedia Interface是HDMI Licensing LLC在美国和其他国家（地区）的商标或注册商标。

本手册中使用的所有其他产品名称分别是其各自所有者的资产，并得到公认。

## 重要安全信息

**重要:**

强烈建议您在**使用投影机之前**仔细阅读本部分内容。这些安全和使用说明可确保您安全地使用投影机许多年。

**妥善保管本手册，以备日后参考。**

### 使用的符号

机器和本手册中使用的警告符号旨在提醒您危险情形。

本手册使用下面的样式来提醒您重要信息。

**注意:**

提供有关该主题的附加信息。

**重要:**

提供不应忽视的附加信息。

**小心:**

提醒您可能损坏装置的情形。

**警告:**

提醒您可能损坏装置、造成危险环境或导致人员受伤的情形。

在整部手册中，OSD 菜单中的组件部分和项目以粗体显示，如此例所示：

“按**遥控器上的Menu按钮**打开主菜单。”

### 一般安全信息

- 请勿打开机壳。机器内部没有用户可维修的部件。如需维修，请与有资质的维修人员联系。
- 遵循本手册和机器上的所有警告和注意事项。
- 为避免损害眼睛，请勿在灯亮时直视镜头。
- 请勿将机器放置在不稳定的表面、手推车或台架上。
- 避免在水旁边、阳光直射的地方、或加热设备旁边使用系统。
- 请勿在机器上放置书籍或袋子等重物。

### 使用的符号

本产品的目标客户是有能力操作本机器的成人。

请记住您**投影机**的型号和序列号，保存这些信息以备将来维护时使用。如果设备丢失或被窃，这些信息也能用于向警局报案。

型号：

序列号：

## 激光警告

### 3R类激光产品

在所有操作程序中，此激光产品被认定为3R类产品。



激光 - 避免直射眼睛。  
请勿将激光指向或反射到其他人身或反射的物体上。



直射或散射的激光对眼睛和皮肤很危险。  
如果未按照说明操作，则眼睛可能会受到激光辐射。

**小心** - 使用本档中没有指定的控制、调整或步骤可能会导致危险的辐射暴露

### 激光参数

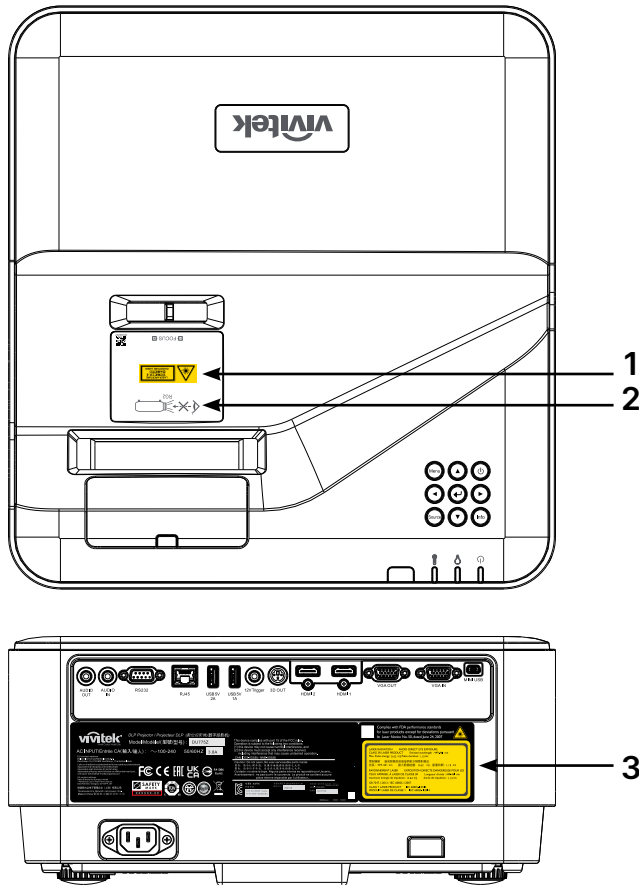
波长	449nm - 461nm (蓝)
操作模式	帧速率导致脉动
脉冲宽度	1.15ms
脉冲重复速率	120Hz
最大激光能量	0.62mJ
内部总功率	>100w
视源大小	>10mm, 镜头停止时
发散	>100 mili 弧度

**对于任何明亮光源，请勿直视光束。**

**RG2 IEC 62471-5:2015。**

# 警告标签

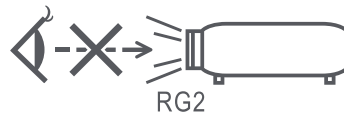
安全危害和警告信息标签放置在以下位置：



### 1. 危险警告符号和孔径标签



### 2. RG2标签



### 3. 解释标签



## 一般通知

### 电源

- 只应使用随附的电源线。
- 请勿在电源线上放置任何物品。将电源线放置在不会被踩踏的地方。
- 长时间存放或不使用时，取出遥控器电池。

### 清洁投影机

- 在清洁之前拔掉电源线。
- 让光源冷却约一个小时。

### 管制警告

在安装和使用投影机之前，请阅读第47页的管制符合性中的管制注意事项。

### 符号说明



**废弃：**请勿通过家庭或市政垃圾回收系统处置废旧电气电子设备。欧盟国家要求使用专门的回收系统。

### 小心激光！

当在同一房间内同时使用DLP投影机和高功率激光设备时，应特别小心。激光直接或间接照射到投影机镜头上可能会严重损坏数字微镜设备 (DMD™)。

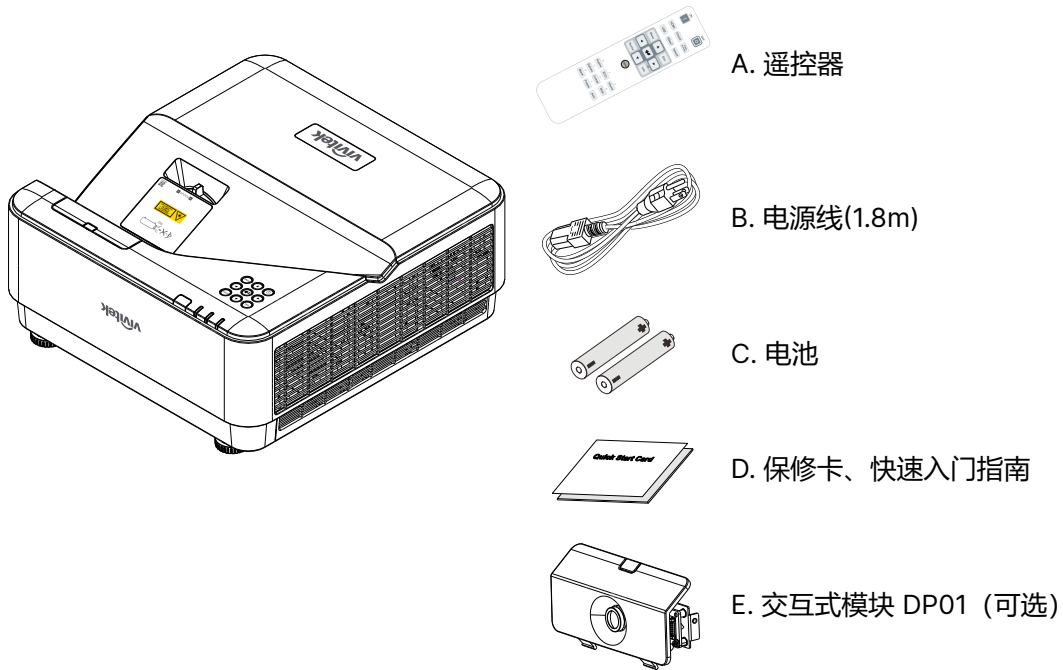
### 阳光警告

避免在直射太阳光下使用DU775Z-UST系列。太阳光照射到投影机镜头上可能会严重损坏数字微镜设备 (DMD™)。

## 2. 开始使用

### 包装内容

小心地打开投影机包装，确认下列物品是否齐全：



#### 注意：

如有任何物品缺失、外观损坏、或者机器不工作，请立即与您的经销商联系。建议您妥善保管原始包装材料，以备在送修设备时使用。



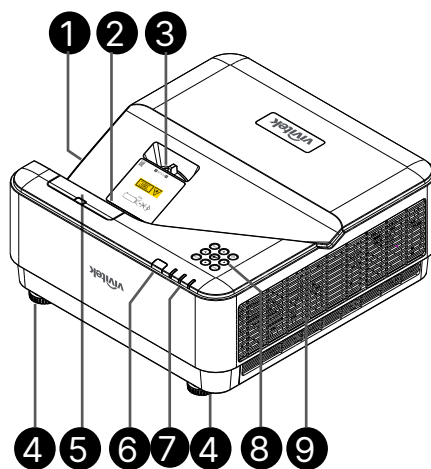
#### 小心：

避免在多尘环境中使用投影机。


## 投影机特点

- DLP® DarkChip3™和BrilliantColor™技术可提供最佳黑色级和逼真的彩色图像
- 固有 WUXGA (1920 x 1200) 分辨率的最大显示兼容性高达 UHD (3840 x 2160) @60Hz 分辨率, 非常适合投影 HD 多媒体演示文稿和电影
- 光通量为 5000 ANSI 流明, 动态对比度为 20,000:1, 可实现极佳的图像质量
- 固态激光荧光光源可实现可靠的投影和性能
- 手动对焦可轻松灵活地实现调节和定位
- 垂直梯形失真校正可提高安装便捷性和灵活性
- 4段RGBY色轮可改善并提供生动的色彩再现效果
- 环保无灯设计, 工作时间长达20,000小时
- 可通过 DLP® Link™ 以及 BluRay HDMI 2.0 和 HDR 投影 3D 内容, 呈现生动逼真的图像
- 内置10W x 2扬声器带有多个音频输入和输出端口
- 桌面和吊装操作以及投影设计
- 密封引擎和无滤网设计, 防灰尘和纤维性能更高
- 集成式网络监控和管理解决方案 (产品认证), 包括Crestron® RoomView™、Extron、AMX SSDP 和Telnet
- 可选择8种预设显示场景模式, 以获得最合适的显示图像
- 即时开机/关机可立即开机或关机
- 防盗安全功能包括: Kensington®安全插槽、安全栓和密码保护键盘锁。

## 投影机功能

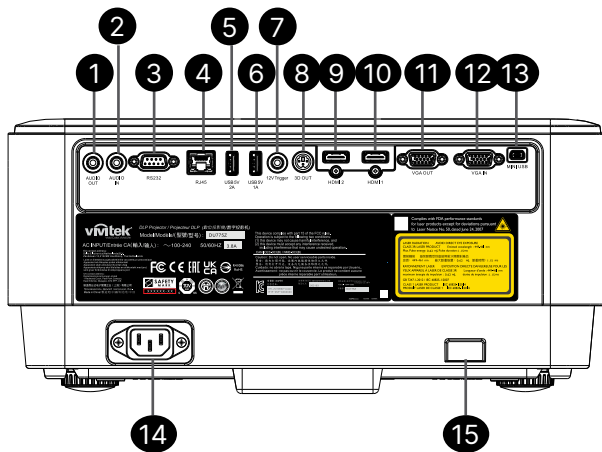


- |                           |           |
|---------------------------|-----------|
| 1. 通气孔 (进气口)              | 6. 红外线接收器 |
| 2. 镜头                     | 7. LED指示灯 |
| 3. 镜头聚焦                   | 8. 控制键盘   |
| 4. 倾斜支脚                   | 9. 通风口    |
| 5. DP01 空位盖板 (可选 DP01 套件) |           |

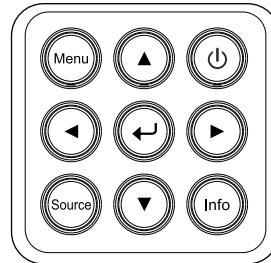
**重要:**  投影机上的通风口可确保通风顺畅, 使投影机光源保持凉爽。请勿挡住任何通风口。

**注意:** 有关设置投影机 DP01 套件的信息, 请查阅套件包装盒中的 DP01 手册。

## 连接信号源设备



1. 音频输出
2. 音频输入
3. RS232
4. RJ45 +功能
5. USB 5V 2A
6. USB 5V 1A
7. 12V 触发
8. 3D 输出
9. HDMI 2
10. HDMI 1
11. VGA输出
12. VGA输入
13. MINI USB (检修/交互式)
14. 交流输入
15. 防盗锁



## 控制键盘

-  电源I/O
-  菜单
-  信号源
-  信息
-  确定
-  切换▲▼◀▶

## 遥控器(SRC) + 功能

1. 红外线发射器
2. 激光笔
3. 打开电源
4. 关闭电源

### 连接

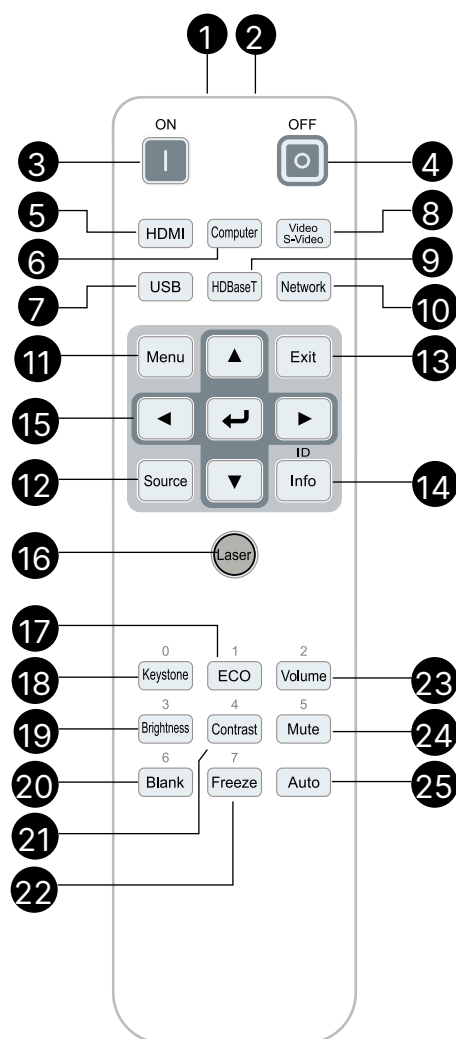
5. HDMI (切换 HDMI 1/2)
6. 电脑
7. USB (不支持)
8. 视频/S-Video (不支持)
9. HDBaseT (不支持)
10. 网络

### 功能

11. 菜单
12. 信号源
13. 退出
14. 信息/ID
15. 切换
16. 激光笔

### 设置

17. 节能/ID 1
18. 梯形校正/ID 0
19. 亮度/ID 3
20. 空屏/ID 6
21. 对比度/ID 4
22. 冻结/ID 7
23. 音量/ID 2
24. 静音/ID 5
25. 自动



#### 重要:

1. 避免在开启明亮荧光灯的情况下使用投影机。有些高频荧光灯可能会干扰遥控器的使用。
2. 确保遥控器和投影机之间没有障碍物。如果遥控器和投影机之间有障碍物，可以通过特定表面（如投影机屏幕）反射信号。
3. 投影机上的按钮和按键与遥控器上对应的按钮具有相同的功能。本用户手册以遥控器为基础介绍各项功能。

#### 注意:

符合美国 FDA 认证规定的激光产品各项性能标准（2007年6月24日颁布的第50号激光产品标准除外）。

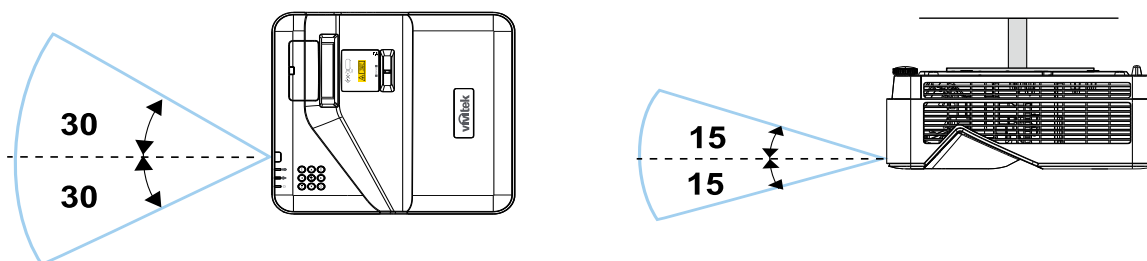


#### 小心:

使用本文档指定以外步骤的控制、调整或性能可能会造成危险的激光辐射。

## 工作范围

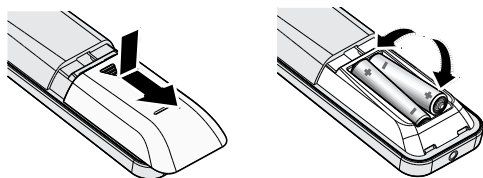
- 遥控器使用红外线发射来控制投影机。
- 遥控器不一定要直接对准投影机。
- 遥控器的正常工作范围为距离约7米（23英尺）的半径范围内和投影机水平面上下15度的垂直角度范围。



### 注意:

如果投影机没有响应遥控器操作，请靠近一点或更换电池。

## 电池



- 滑入/滑出电池仓盖。
- 装入电池，使正极朝上。



### 小心:

1. 只应使用AAA电池（推荐碱性电池）。
2. 依照当地相关法规处置废旧电池。
3. 长时间不使用投影机时，取出电池。

## 组合键设置

**ID+0**: 将遥控器客户代码重置为默认设置。

**ID+(1~7)**: 将遥控器客户代码设为“1~7”。

## 安装指南

### 验证安装位置

- 供电时使用3片式（带接地线）插座以确保所有投影机系统设备均正确接地并保持均等的对地电位。
- 使用随投影机附带的电源线。如果有任何物品缺失，可以改用合格的3片式（带接地线）电源线；请勿使用2片式电源线。
- 验证是否电压稳定、接地正确和以及是否漏电。
- 测量总功耗，并确保其在安全容量范围内，以免出现安全问题和短路。
- 在位于高海拔地区时打开海拔模式。
- 投影机只在垂直或倒置安装。
- 确保安装支架固定牢固，可以承受投影机的重量
- 避免安装在空调管道或低音炮附近。
- 避免安装在高温、通风不畅和灰尘很大的位置。
- 使产品远离荧光灯（1米以上）以避免红外线干扰造成故障
- 确保将VGA输入接口紧紧连接到VGA输入端口。两侧牢固拧紧的螺丝将确保连接和线路信号正确无误，以达到最佳显示效果。
- 音频输入接口仅应连接到音频输入端口。  
请勿连接到音频输出端口或其他任何端口，如BNC、RCA；
- 在开机之前，请确保电源线和信号线连接正确。为避免在启动和操作时损坏投影机，请勿插入或拔下信号线或电源线。

### 散热说明

#### 出风口

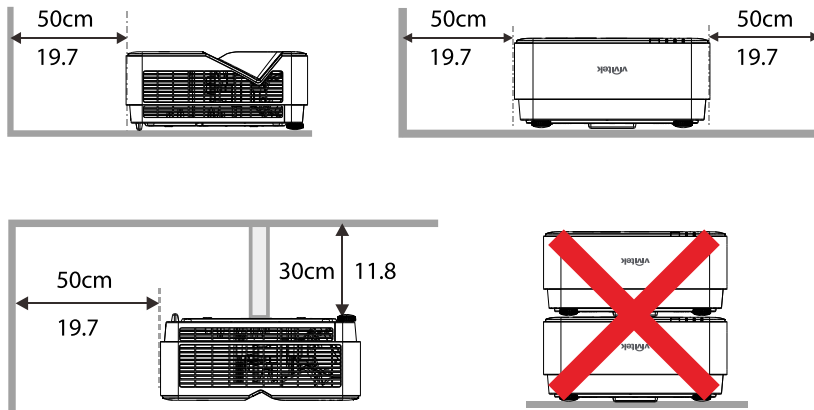
- 确保出风口 50cm 范围内没有任何障碍以确保散热正常。
- 出风口位置不应在其它投影机镜头的前方，以免造成干扰。
- 使出风口与其它投影机的进风口至少保持 100cm 的距离
- 投影机在使用过程中会产生大量热量。关机时内部风扇会对投影机内部散热，这一过程可能会持续一段时间。投影进入待机模式后，按下交流电源按钮可关闭投影机和拔下电源线。不要在关机过程中拔下电源线，以免损坏投影机。同时，散热延迟也会影响到投影机的使用寿命。根据所使用的型号，关机过程可能有所不同。无论什么情况，请务必在投影机进入待机状态后再断开电源线。

#### 进风口

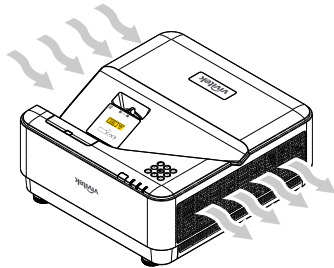
- 确保在 30 cm 范围内没有任何物体阻碍空气输入。
- 使进风口远离其它热源
- 避免放在灰尘大的地方

## 安装注意事项

- 确保在所有排气口周围最少留有500毫米（19.7英寸）以上的间隙。

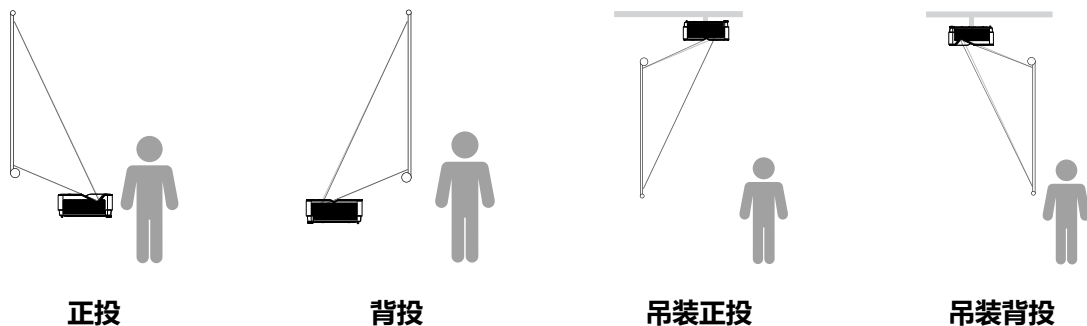


- 在密闭空间内使用投影机时，确保周围的空气温度不超过允许的最大工作温度，并确保所有进气口和排气口未被阻塞。

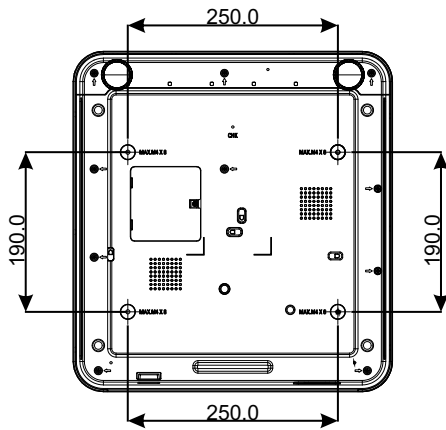


- 确保进风口不会循环热空气或排气口排出的废气；否则，即使外壳温度在可接受的工作温度范围内，设备也可能关机。
- 所有外壳均应通过专业热评估，以确保投影机排气时不会出现循环现象。

## 设置和投影选项



## 安装投影机



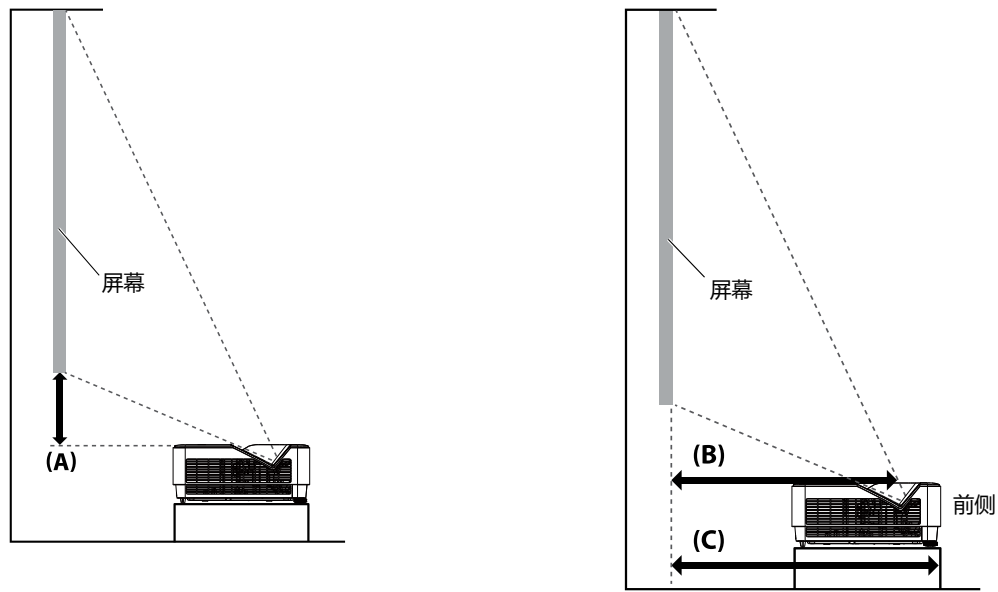
**小心:**

安装时，务必使用通过UL认证的吊顶安装架。

吊顶安装时，使用经过认可的装配硬件和M4螺丝，最大螺丝深度8毫米（0.315英寸）。

吊顶安装架的构造必须具备合适的形状和强度。吊顶安装架的载重量必须超过所安装设备的重量；作为一项辅助预防措施，应能承受三倍设备重量60秒。

## 投影距离与投影尺寸



### 距离和尺寸表

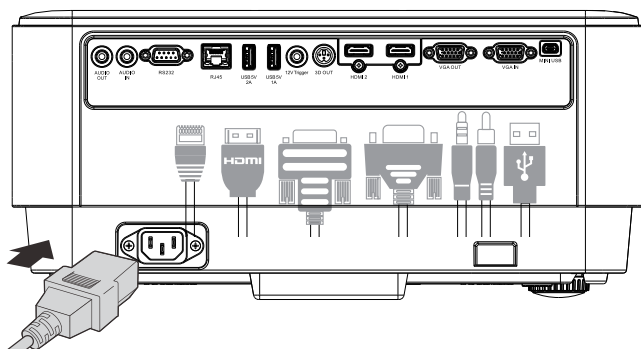
屏幕长宽比为 16:10，投影图片为 16:10。

为了优化投影质量，建议在具有灰度图的区域投影图像。

对角线		图像宽度		图像高度		偏移	固定	距离 (mm)		距离 (mm)	
						投影机顶部到屏幕底部 (A)		盖板玻璃中心到屏幕 (B)		投影机前侧到屏幕 (C)	
(英寸)	(mm)	(英寸)	(mm)	(英寸)	(mm)	(英寸)	(mm)	(英寸)	(mm)	(英寸)	(mm)
70	1778	59.4	1508	37.1	943	4.6	118	13.2	336	16.7	423
80	2032	67.8	1723	42.4	1077	5.7	145	15.1	383	18.7	474
87	2210	73.8	1874	46.1	1171	6.5	164	16.5	420	20.0	507
90	2286	76.3	1939	47.7	1212	6.8	172	17.2	437	20.7	525
100	2540	84.8	2154	53.0	1346	7.8	199	18.9	481	22.7	576
120	3048	101.8	2585	63.6	1616	10.0	253	23.1	588	26.7	677
150	3810	127.2	3231	79.5	2019	13.1	334	29.1	739	32.7	830

# 投影机入门指南

## 1 连接电源和信号源设备



- 牢固地连接随附的电源线 and 信号源设备。  
(HDMI、USB、VGA、RJ45、计算机等)  
连接后，电源 LED 将稳定闪烁绿灯。

## 2 开机/关机



- 打开：按投影机上的 或遥控器上的 **ON**。  
电源LED此时闪烁绿色。  
开机画面显示约30秒钟。
- 首次打开投影机时，您可以选择首选语言。  
参见“设置语言”（第36页）。
- 关闭：按投影机上的 或遥控器上的 **OFF**。  
屏幕上将出现“关机? /再次按电源开关”消息。  
再次按电源按钮确认关闭投影机。

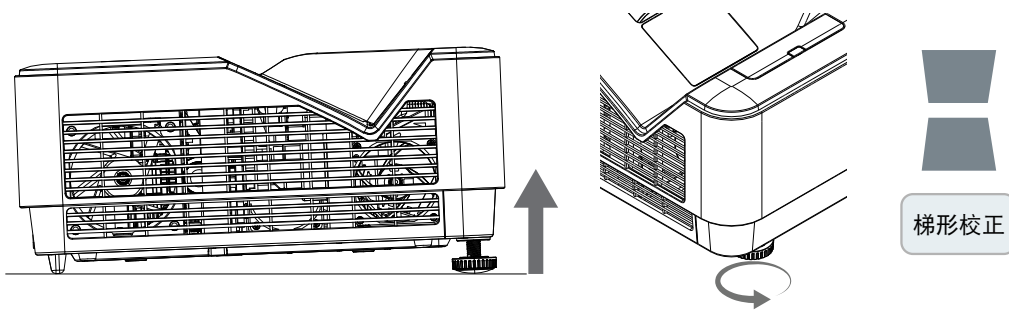
## 3 选择信号源设备



- 按**信号源**按钮，并使用 滚动浏览信号源设备。
- 按 选择信号源设备。



**注意：**  
通过RGB-复合视频适配器支持复合视频。

# 4 调整投影机倾斜角



- 要增大倾斜角，请逆时针旋转左右倾斜支脚。
- 按梯形校正按钮调整屏幕倾斜角。  
梯形校正控制在屏幕上显示出来。  
按  /  执行图像垂直梯形校正。



**小心：** 安装投影机时

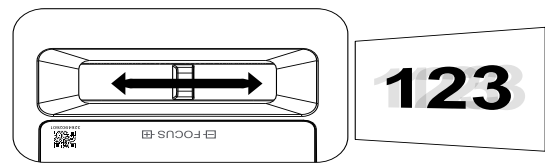
1. 投影机桌子或台架应水平且稳固。
2. 将投影机垂直于屏幕放置。
3. 确保线缆位于安全的位置。您可能被它们绊倒。

# 5 调整投影机图像

仅使用投影机上面板上的聚焦环

**焦距**

使用图像焦距控制外部环可使投影图像变清晰。



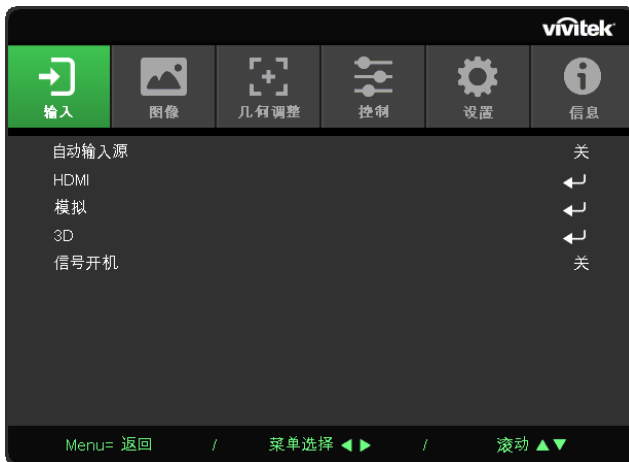
## 3. 屏幕显示(OSD)菜单设置

### OSD菜单控制

屏幕显示(OSD)用于调整图像、更改各种设置以及检查投影机的当前状态。

### OSD导航

您可以使用遥控器或投影机上的控制按钮来切换和更改OSD。



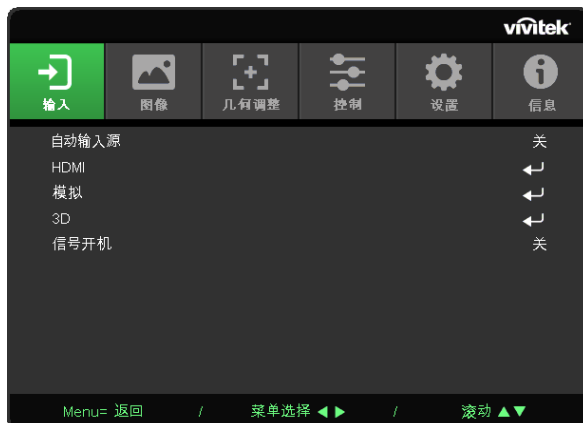
- 如要进入OSD，请按菜单按钮。
- 有六个顶级菜单图标。按◀/▶按钮选择菜单。
- 按▼/▲按钮滚动浏览子菜单。
- 按◀/▶按钮更改子菜单设置。
- 按←进入高级子菜单设置。
- 按菜单按钮关闭OSD或退出子菜单。
- 按退出按钮返回上一个菜单。

#### 注意：

由于视频信号源的不同，OSD中的所有项目不一定都可用。例如，仅在连接至 PC 时，修改模拟菜单中的水平/垂直位置项。不可用的项目呈灰色显示，且无法使用。

## 输入菜单

自动输入源	开/关
HDMI	HDMI色彩空间: 自动、RGB、YUV
	HDMI范围: 自动、完全、限制
	即时动作: 开/关
模拟	水平位置
	垂直位置
	相位
	时钟
	自动同步: 开/关
3D	3D: 关、DLP-Link、IR
	3D同步倒置: 开/关
	3D格式: 帧顺序、上/下、并排、帧封装
信号开机	开/关



### 自动输入源

- 按 **←** 并使用 **◀/▶** 设置关/开。
- 关: 手动选择输入信号。
- 开: 允许投影机自动搜索输入信号。

### HDMI

- 按 **←** 并使用 **▼/▲** 滚动浏览子菜单
- **HDMI色彩空间**: 设置HDMI色彩空间。  
 自动: 根据HDMI信息帧自动检测色彩空间。  
 RGB: 强制选择RGB色彩空间。  
 YUV: 强制选择YUV色彩空间。
- **HDMI范围**: 使用 **◀/▶** 设置自动/完全/限制。  
 自动: 根据HDMI信息帧自动检测范围。  
 完全: 强制选择全范围(0~255)。  
 限制: 强制选择限制范围(16~235)。
- **即时动作**:  
 关: 禁用该功能并使用正常的校正参数。  
 开: 启用该功能, 校正参数恢复默认值。

## 模拟

- 按 **←** 并使用 **▼/▲** 滚动浏览子菜单
- **水平位置**: 使用 **◀/▶** 调整水平方向的显示位置。
- **垂直位置**: 使用 **◀/▶** 调整垂直方向的显示位置。
- **相位**: 使用 **◀/▶** 调整和减少图像失真或不稳定条件
- **时钟**: 使用 **◀/▶** 调整和减少图像失真或不稳定条件
- **自动同步**: 使用 **◀/▶** 选择开/关, 以锁定图像同步

## 3D

- 按 **←** 并使用 **▼/▲** 设置3D信号源、同步方式和3D格式。
- 在执行3D设置之前, 请确保已连接具有3D同步的输入信号。
- **3D**: 使用 **◀/▶** 启用或禁用3D功能。  
关: 禁用3D功能。  
DLP-Link: 启用内部3D同步。  
IR: 启用外部3D同步。
- **3D同步倒置**: 使用 **◀/▶** 交换3D信号L/R或R/L。  
开: 启用反向信号。  
关: 跟随自动锁定信号。
- **3D格式**: 使用 **◀/▶** 选择3D格式类型:  
帧顺序、上/下、并排、帧封装。

**重要:**

下列人群观看3D图像时应多加留意:

六岁以下儿童

对光线敏感或对光线过敏、健康状况不好以及有心血管疾病史者。

疲劳或睡眠不足者

服用药物或饮酒者

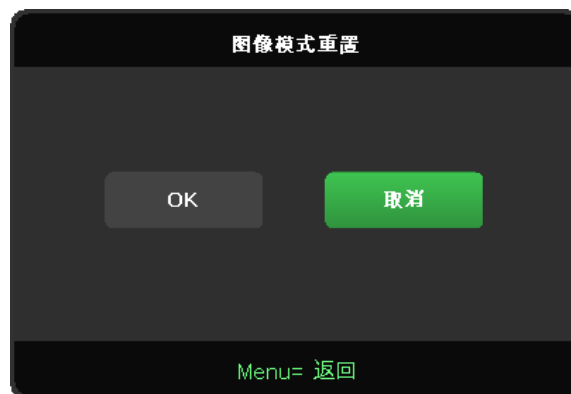
正常情况下, 观看3D图像是安全的。但有些人可能会感到不适。请参阅3D联盟于2008年12月10日修订和发布的指南。本指南指出观看3D图像的人员每30分钟或一小时至少需要休息5到15分钟。

## 信号开机

- 使用 **◀/▶** 设置开/关, 可通过输入信号启用或禁用自动开机。

## 图像菜单

图像模式	演示
	亮度
	电影
	游戏
	sRGB
	DICOM
	用户 (演示)
	HDR
亮度	0~100
对比度	0~100
ViviBlack	投影机灯: 开/关
色彩管理	颜色: R / G / B / C / M / Y 色调、饱和度、增益: 0~100
	颜色: W 红色、绿色、蓝色: 0~100
高级	极致色彩: 0~10
	清晰度: 0~31
	伽玛: 1.8, 2.0, 2.2, 2.4, 黑白、线性
	色温: 暖色、标准色、冷色
	白平衡: R/G/B 增益: 0~100 R/G/B 偏移: 0~100
图像模式重置	确定/取消



## 图像模式

- 使用◀/▶根据个人喜好选择模式。
- **演示**: 建议使用。演示的最佳投影效果。
- **明亮**: 该模式适用于需要最高亮度输出的应用环境。
- **电影**: 在色彩饱和度、对比度和亮度之间达到良好的平衡。建议在黑暗环境中使用。
- **游戏**: 用于视频游戏。
- **sRGB**: 优化RGB颜色，以通过有限的亮度设置实现逼真的图像。
- **DICOM**: 用于医疗应用中的数字成像和通信
- **用户**: 使用亮度、对比度、颜色偏好进行个性化设置。

- **HDR:**
  1. 仅显示 (自动检测 HDMI HDR 数据时, 画面模式将自动切换为 HDR, 且不可调节)。
  2. 画面模式为 HDR 时, 画面项呈灰色显示, 且不可调节。(画面模式为 HDR 时, 仅可调节 Viviblack 项。)
  3. HDR 仅可用于 HDMI1/HDMI2 上。

## 亮度

- 按 **←** 并使用 **◀/▶** 增大或减小图像的亮度等级。

## 对比度

- 按 **←** 并使用 **◀/▶** 调整图像的对比度等级。

## ViviBlack

根据输入信号的内容动态增强投影图像的黑色级。

- 按 **←** 并使用 **▼/▲** 滚动浏览子菜单
- **投影机灯:** 使用 **◀/▶** 打开/关闭

## 色彩管理

- 按 **←** 并使用 **▼/▲** 滚动浏览子菜单
- **颜色:** 选择和调整颜色 (红色、绿色、蓝色、青色、洋红色、黄色)。
- **色调:** 使用 **◀/▶** 调整色调值
- **饱和度:** 使用 **◀/▶** 调整色彩饱和度值
- **增益:** 使用 **◀/▶** 调整颜色增益值
- **颜色:** 选择和调整颜色 (白色)。
- **红色:** 使用 **◀/▶** 调整红色值
- **绿色:** 使用 **◀/▶** 调整绿色值
- **蓝色:** 使用 **◀/▶** 调整蓝色值
- 这三个选项用于调整整个图像的颜色输入范围。如果灰色区域中出现最少量的红色、绿色或蓝色, 则相应地减小对应颜色的增益。随着增益的增大, 图像的对比度将降低。

## 高级

- 按 **←** 并使用 **▼/▲** 滚动浏览子菜单
- **极致色彩:** 使用 **◀/▶** 调整图像的极致色彩
- **清晰度:** 使用 **◀/▶** 调整图像清晰度
- **伽玛:** 使用 **◀/▶** 选择不同的图像色度。  
当环境光很亮, 以致于会影响昏暗区域中的投影图像时, 可更改伽玛值来调整色度。可用选项包括 1.8、2.0、2.2、2.4、黑白、线性。
- **色温:** 使用 **◀/▶** 选择色温  
暖色: 使图像呈偏红白色。  
正常: 正常的白色。  
冷色: 使图像呈偏蓝色。
- **白平衡:** 按 **←** 并使用 **▼/▲** 滚动浏览子菜单  
使用 **◀/▶** 调整红色、绿色、蓝色的增益和偏移值, 以达到白平衡。  
增益: 调整红色、绿色、蓝色的对比度。  
偏移: 调整红色、绿色、蓝色的亮度等级。

## 图像模式重置

此功能会将所有图像模式重置默认设置

### 注意:

“图像模式复位”仅根据输入信号重置。

## 几何调整菜单

宽高比	全屏/4:3/16:9/Letter Box/ 2.35:1
数码变焦	-10 ~ +10
垂直梯形校正	-30 ~ +30
水平图像平移	-50 ~ +50
垂直图像平移	-50 ~ +50
投影方式	正投/背投/正投+吊装/背投+ 吊装
测试图案	关/网格



### 宽高比

- 使用◀/▶选择图像宽高比（全屏、4:3、16:9、Letter Box、2.35:1）

### 数码变焦

- 使用◀/▶放大投影图像

### 垂直梯形校正

- 使用◀/▶调整值，以校正图像的垂直失真。

### 水平图像平移

- 使用◀/▶水平移动图像（左/右）  
最大水平移位范围可达50%

### 垂直图像平移

- 使用◀/▶垂直移动图像（上/下）  
最大垂直移位范围可达50%

### 投影方式

- 使用◀/▶选择投影位置
- **桌面正投**：将投影机安装在桌面上，并向前投影图像。
- **桌面背投**：将投影机安装在桌面上，然后从屏幕后方投影图像。
- **吊装正投**：将投影机安装在天花板上，并向前投影图像。
- **吊装背投**：将投影机安装在天花板上，然后从屏幕后方投影图像。

### 测试图案

- 使用◀/▶选择关/网格，启用测试图案图像。

## 控制菜单

直接开机	开/关
光源	灯光模式: 正常(100%), 节能(80%)
	自定义灯光: 25~100
高海拔	正常/高
遥控器识别码	默认(0)/1/2/3/4/5/6/7
网络	网络状态: 连接、中断
	DHCP: 开/关
	IP 地址: 0~255,0~255,0~255,0~255
	子网掩码: 0~255,0~255,0~255,0~255
	网关: 0~255,0~255,0~255,0~255
	DNS: 0~255,0~255,0~255,0~255
	应用: 确定/取消



### 直接开机

- 使用◀/▶开机/关机  
默认情况下，此功能设置为关。当设置为开时，下次启动交流电源时，投影机将自动开启。您可以使用此功能和电源开关（而不是遥控器）启动投影机。

### 光源

- 按↵并使用▼/▲滚动浏览子菜单
- 灯光模式:** 使用◀/▶选择（正常、节能、自定义灯光）
- 自定义灯光:** 使用◀/▶将亮度级别调整为25%至100%

### 高海拔

- 使用◀/▶调节散热风扇转速（正常、高速）

### 遥控器识别码

显示当前投影机ID和遥控器ID号。请为投影机设置唯一ID并分别进行控制。

## 网络

使用此功能配置网络设置，以便您可以通过网络控制投影机。

- 按 **←** 并使用 **▼/▲** 滚动浏览子菜单
- **网络状态**: 自动连接/中断网络。
- **DHCP**: 使用 **◀/▶** 将DHCP设置为开/关。  
当DHCP设置为开时，域的DHCP服务器将为投影机分配IP地址。IP地址将显示在IP地址窗口中，而不应用任何输入。如果域无法分配任何IP地址，则IP地址窗口中将显示0.0.0.0。
- **IP地址**: 按 **←** 显示IP地址输入窗口。  
使用 **◀/▶** 选择要更改的地址中的数字  
使用 **▼/▲** 增大或减小IP地址中的数字。  
(示例: 网络IP地址172. xxx. xxx. xxx。)
- **子网掩码**: 设置子网掩码。输入方法与IP地址的设置相同。
- **网关**: 设置网关。输入方法与IP地址的设置相同。
- **DNS**: 设置DNS。输入方法与IP地址的设置相同。
- **应用**: 按 **←** 并使用 **▼/▲** 滚动浏览子菜单

### 有线LAN端子功能

也可以通过经由有线LAN连接的PC（或便携式电脑）遥控和监控投影机。兼容Crestron / AMX(Device Discovery)/ Extron控制盒不仅可以通过网络实现投影机集中管理，而且也能通过PC（或便携式电脑）浏览器屏幕的控制面板实现管理。

- Crestron是Crestron Electronics, Inc.在美国的注册商标。
- Extron是Extron Electronics, Inc.在美国的注册商标。
- AMX是AMX LLC在美国的注册商标。
- JBMIA已在日本、美国和其它国家/地区申请 PJLink 商标和标志注册。

### 支持的外部设备

Crestron Electronics控制器和相关软件（如：RoomView®）的指定命令支持此投影机。

<http://www.crestron.com/>

AMX (Device Discovery)支持此投影机。

<http://www.amx.com/>

供您参考，此投影机可支持Extron 设备。

<http://www.extron.com/>

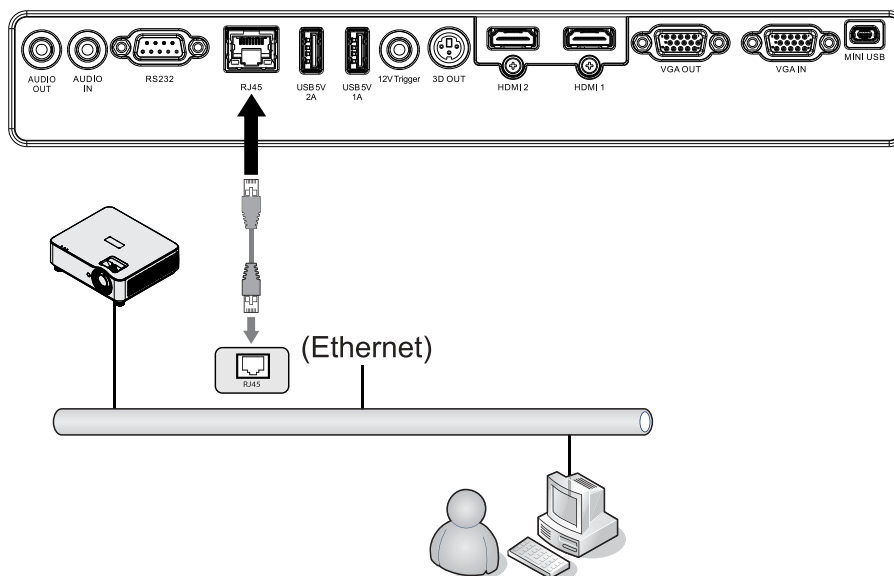
本投影机支持所有PJLink Class1 (版本 1.00)命令。

<http://pjlink.jbmia.or.jp/english/>

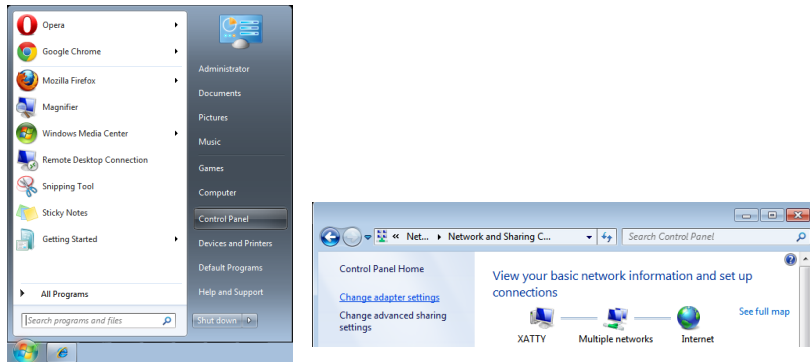
要详细了解可以连接到LAN/RJ45端口的不同外部设备类型和遥/控投影机，以及支持每个外部设备的相关控制命令，请直接与支持服务团队联系。

### 连接LAN

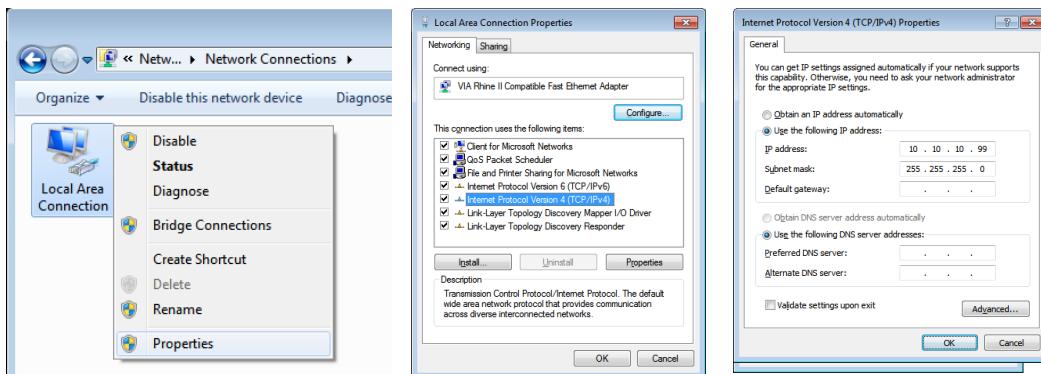
1. 将RJ45线连接到投影机和PC（便携式电脑）上的RJ45端口。



2. 在PC（便携式电脑）上，选择开始 → 控制面板 → 网络和Internet。



3. 右击局域网连接，然后选择属性。
4. 在属性窗口中，选择网络选项卡，然后选择Internet 协议(TCP/IP)。
5. 单击属性。
6. 单击使用下面的IP地址并填入IP地址和子网掩码，然后单击确定。

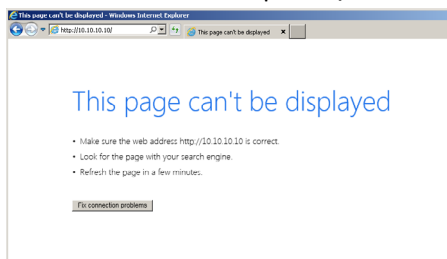


7. 按投影机上的菜单按钮。
8. 选择设置2 → 高级1 → 网络
9. 进入网络后，输入以下内容：
  - DHCP：关
  - IP 地址：10.10.10.10
  - 子网掩码：255.255.255.0
  - 网关：0.0.0.0
  - DNS服务器：0.0.0.0

10. 按 (Enter) / ► 确认设置。

打开web浏览器

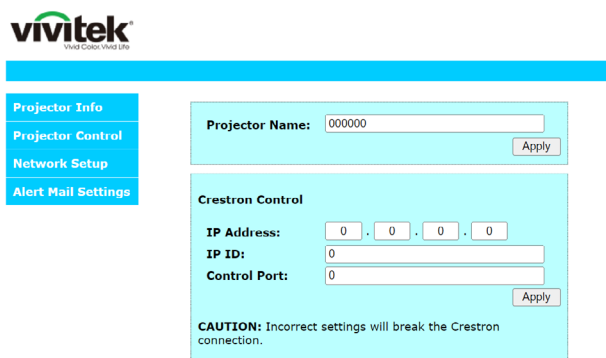
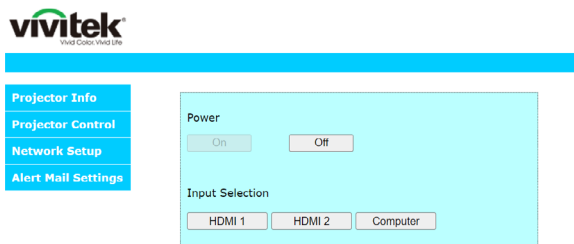
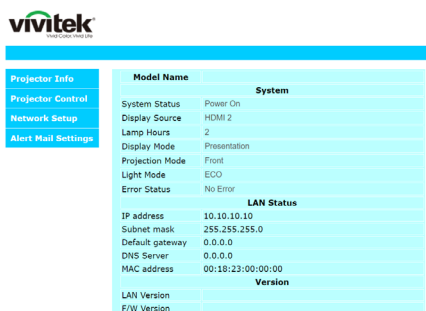
(例如，Microsoft Internet Explorer)。



11. 在地址栏中，输入IP地址：10.10.10.10。

12. 按(Enter)/►。

投影机针对远程管理进行设置。LAN/RJ45功能显示如下。

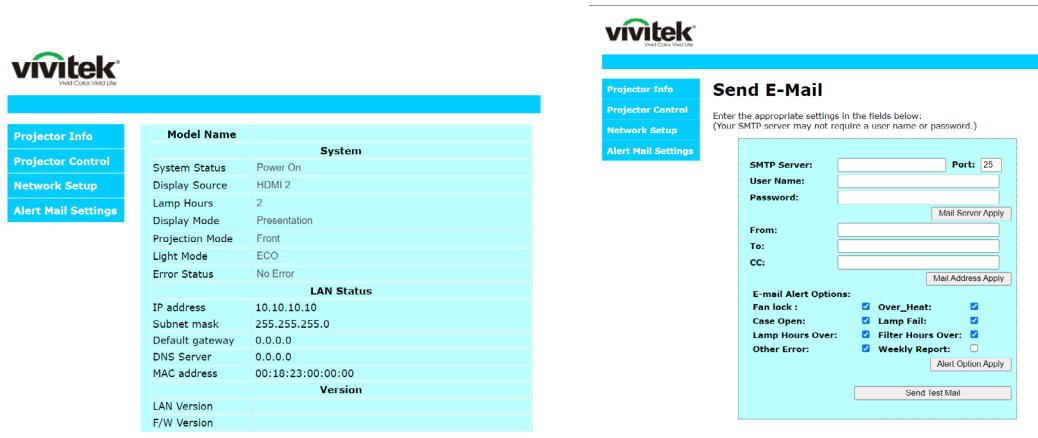


类别	项目	输入长度
Crestron控制	IP 地址	15
	IP ID	3
	端口	5
投影机	投影机名称	10
	位置	10
	分配至	10
网络配置	DHCP (启用)	(N/A)
	IP 地址	15
	子网掩码	15
	默认网关	15
	DNS服务器	15
用户密码	启用	(N/A)
	新密码	10
	确认	10
管理员密码	启用	(N/A)
	新密码	10
	确认	10

有关详情，请访问 <http://www.crestron.com>。

### 准备电子邮件提示

1. 确保用户能够通过Web浏览器（如Microsoft Internet Explorer）访问LAN RJ45功能的主页。
2. 在LAN/RJ45的主页中，单击Alert Mail Settings（提示邮件设置）。
3. 在默认情况下，Alert Mail Settings（提示邮件设置）中的这些输入框是空的。



#### 4. 为了发送提示邮件，请输入下列项目：

- SMTP字段是电子邮件发送服务器（SMTP协议）。这是必填字段。
- To（收件人）字段是收件人的电子邮件地址（例如投影机管理员）。这是必填字段。
- Cc（抄送）字段向指定的电子邮件地址抄送提示邮件。这是可选字段（例如，投影机管理员的助理）。
- From（发件人）字段是发件人的电子邮件地址（例如投影机管理员）。这是必填字段。
- 通过选中所需的框，选择提示条件。



注意：按要求填写所有字段。用户可以单击Send Test Mail（发送测试邮件）测试设置是否正确。要成功发送电子邮件提示，您必须选择提示条件并输入正确的电子邮件地址。

### RS232 by Telnet功能

除投影机通过专用RS232命令控制的“Hyper-Terminal”通讯连接到RS232接口外，还有一种备选RS232命令控制方式，即所谓的LAN/RJ45接口“RS232 by TELNET”。

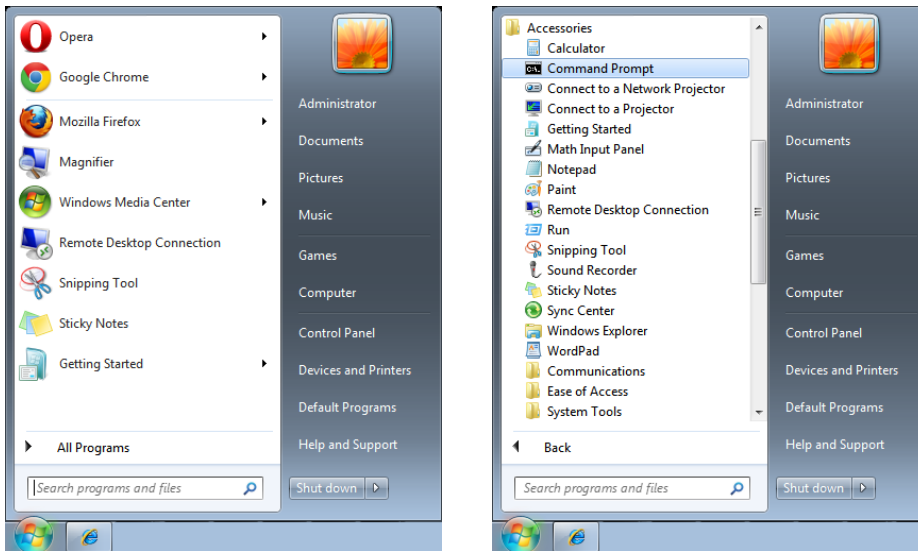
#### “RS232 by TELNET”快速开始指南。

在投影机的OSD上检查和获得IP地址。

确保便携式电脑/PC可以访问投影机的网页。

确保便携式电脑/PC已在“TELNET”功能筛检中禁用“Windows防火墙”设置。

开始 ⇒ 所有程序 ⇒ 附件 ⇒ 命令提示符



输入如下的命令格式：

telnet ttt.xxx.yyy.zzz 7000 (已按下“Enter”键)

(ttt.xxx.yyy.zzz 7000: 投影机的IP地址)

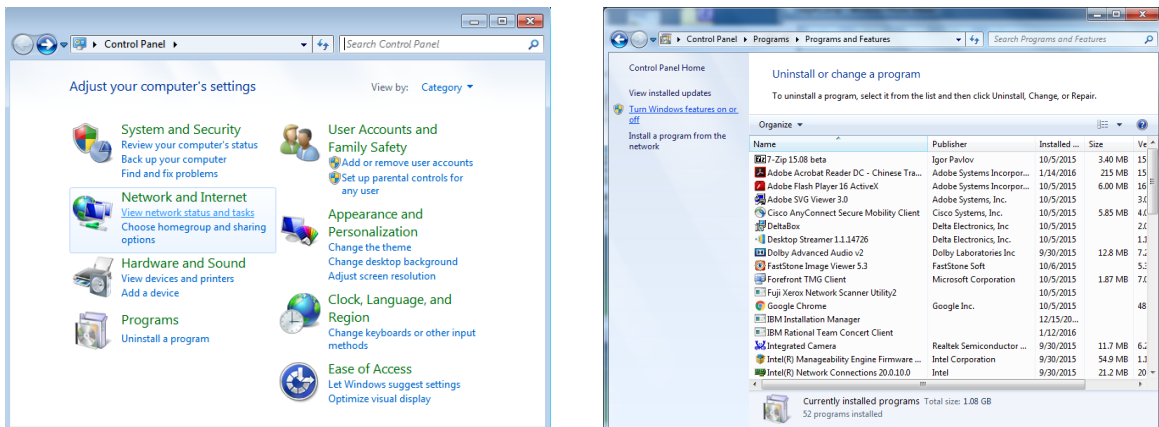
如果Telnet连接就绪，并用用户可以进行RS232命令输入，则按下“Enter”键，RS232命令将可使用。

### 如何在Windows 7/8/10中启用TELNET

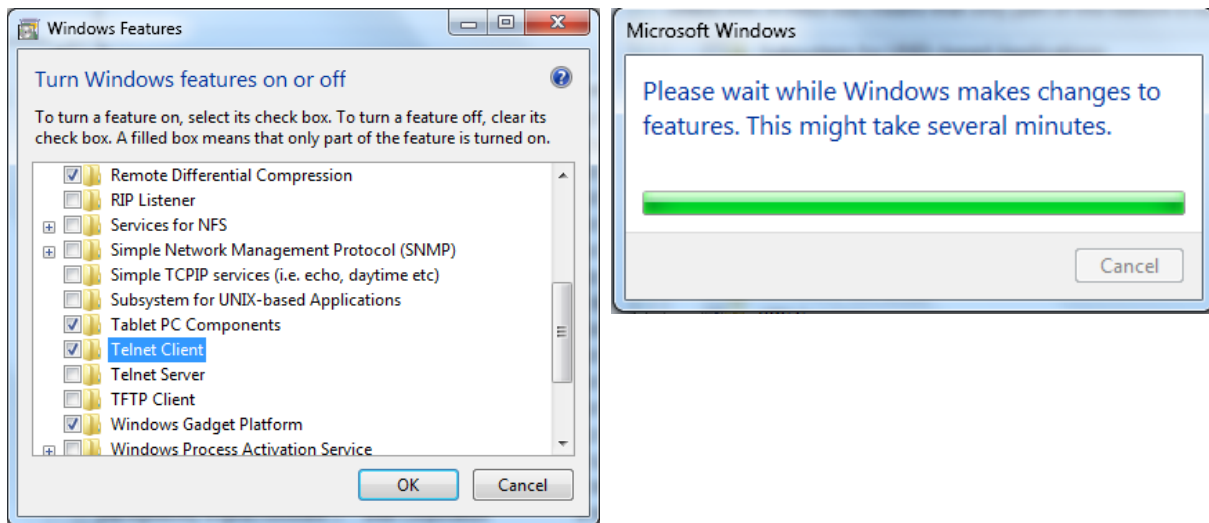
默认情况下，Windows安装不包括“TELNET”功能。但最终用户可以通过“打开或关闭Windows功能”来启用它。

在Windows中打开“控制面板”

打开“程序”



选择打开“打开或关闭Windows功能”  
勾选“Telnet客户端”选项，然后按“确定”按钮。

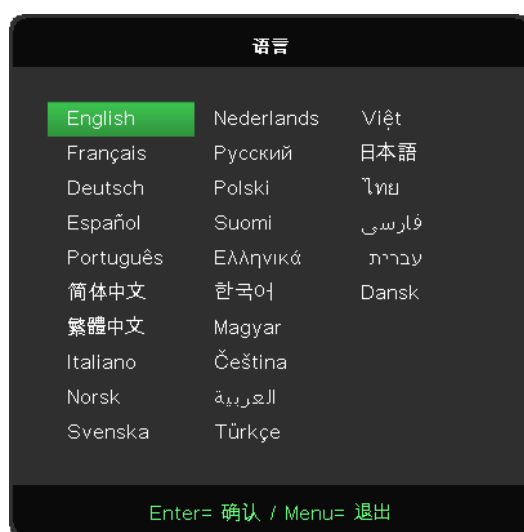
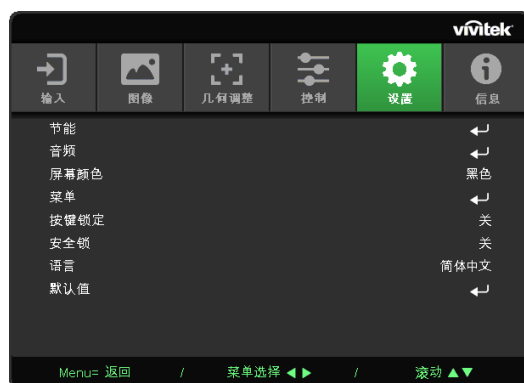


### “RS232 by TELNET” 规格表:

1. Telnet: TCP
2. Telnet端口: 7000 (有关详情, 请联系服务代理或团队)。
3. Telnet实用程序: Windows “TELNET.exe” (控制台模式)
4. 断开RS232-by-Telnet控制通常: 在TELNET连接就绪后关闭Windows Telnet实用程序
5. Telnet控制限制1: Telnet控制应用的连续网络有效载荷小于50个字节。  
Telnet控制限制2: Telnet控制一个完整RS232命令小于26个字节。  
Telnet控制限制3: 下一个RS232命令的最小延迟必须大于200 (ms)。  
(\*, 在Windows 内置的“TELNET.exe”实用程序中, 按下“Enter”键将显示“硬回车”和“新行”代码。)

## 设置菜单

节能	待机电源: 正常/省电/通过LAN开机
	无信号关机 (分钟) : 0~180
	睡眠定时器 (分钟) : 0~600
音频	音量: 0~10
屏幕颜色	黑色、红色、绿色、蓝色、白色
菜单	开机画面: 开/关
	消息: 开/关
	菜单位置: 居中、下、上、左、右
	菜单定时器: 关/20秒 /40秒/60秒
	菜单透明度: 关、50%、100%
按键锁定	开/关
安全锁	开/关
语言	当前语言
	选择语言屏幕
默认值	确定/取消



## 节能

- 按 **←** 并使用 **▼/▲** 滚动浏览子菜单
- 待机电源**: 使用 **◀/▶** 切换正常/及节能/通过LAN开机
- 无信号关机 (分钟)**: 使用 **◀/▶** 增大或减小自动关机模式在无信号的情况下倒计时的时间间隔, 经过该时间后, 会自动关闭投影机。
- 睡眠定时器 (分钟)**: 使用 **◀/▶** 增大或减小自动睡眠模式之前的时间间隔

## 音频

- 按 **←** 并使用 **▼/▲** 滚动浏览子菜单
- 音量**: 使用 **◀/▶** 增大或减小投影机音量

## 屏幕颜色

- 使用 **◀/▶** 选择屏幕背景颜色 (黑色、红色、绿色、蓝色、白色)

## 菜单

- 按 **↵** 并使用 **▼/▲** 滚动浏览子菜单
- **开机画面**: 使用 **◀/▶** 打开/关闭开机画面
- **消息**: 使用 **◀/▶** 打开/关闭消息
- **菜单位置**: 使用 **◀/▶** 选择菜单位置 (居中、上、下、左、右)
- **菜单定时器**: 使用 **◀/▶** 切换时间: 关/20秒 /40秒 60秒退出菜单。
- **菜单透明度**: 为菜单透明度使用 **◀/▶** 关闭/50%/100%菜单透明度。

## 按键锁定

- 使用 **◀/▶** 开启/关闭按键锁定。

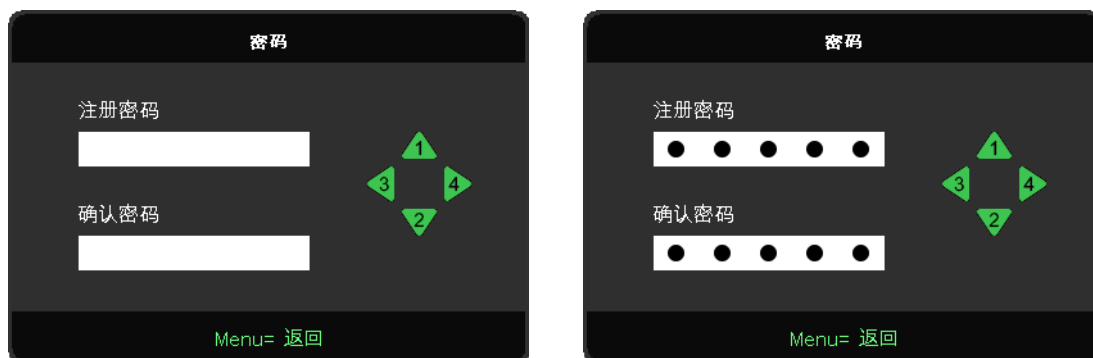
### 注意:

要通过按键解锁, 请按 “▼” 5秒钟, 然后弹出 “按键解锁”。

## 安全锁

- 使用 **◀/▶** 打开/关闭安全锁

## 密码



- 当安全锁开启时, 显示 “密码输入” 弹窗。
- 按 **▲/▼/◀/▶** 设置密码, 该密码共5位。

### 注意:

每次启动时都会显示 “密码检查” 进行输入。如果输错5次以上, 请联系当地服务中心。

## 语言

- 按菜单按钮。按 **◀/▶** 按钮切换到设置。
- 按 **▼/▲** 按钮滚动到语言子菜单。
- 按 **↵** 进入高级设置屏幕。
- 按 **▼/▲** 按钮滚动并突出显示您的语言。
- 按菜单按钮退出高级设置语言

## 默认值

- 按 **↵** 并使用 **◀/▶** 切换“确定/取消”，以复位所有 OSD 设置项
- 按 MENU (菜单) 按钮退出 RESET ALL (全部重置)

### 注意:

由于视频信号源的不同，OSD中的所有项目不一定都可用。例如，仅当连接到PC时，可以修改计算机菜单中的水平/垂直位置项目。不可用的项目无法访问，且以灰色显示。

## 信息屏幕



此屏幕显示投影机当前状态信息，供技术支持人员使用。

## 4. 故障排除

### 常见问题及解决办法

当您在使用投影机过程中遇到问题时，这些办法可为您提供解决问题的技巧。如果问题仍未解决，请联系经销商寻求帮助。

排除故障时经常出现这样的情况：导致问题的原因仅仅是连接松动。

在寻求特定问题的解决办法之前，请先检查下列事项。

- 使用其它电气设备确认电源插座是否正常供电。
- 确保投影机已开机。
- 确保所有连接均牢固。
- 确保所连接的设备已开机。
- 确保所连接的PC未处于暂停模式。
- 确保所连接的笔记本电脑启用了外部显示器。  
(这通常通过按笔记本电脑上的Fn组合键来实现。)

### 故障排除提示

在每个特定问题部分，按建议的顺序执行相应的步骤。这可以帮助您更快地解决问题。

尽量查明问题所在，避免更换非缺陷部件。

例如，如果您更换了电池但问题仍然存在，应放回原电池，然后转到下一步。

在排除故障时记录所执行的步骤：在致电寻求技术支持或转交给服务人员时此信息可能非常有用。

## LED错误消息

系统状态	温度 LED	灯光 LED	电源 LED
系统初始 (MCU检测到计数器未确认)	灭	灭	闪烁2次
准备开机 (待机)	灭	灭	亮
系统开机	灭	灭	闪烁
亮灯, 系统稳定	灭	灭	亮
散热	灭	灭	闪烁
热突变传感器错误	灭	灭	闪烁4次
指示灯故障	灭	灭	闪烁5次
指示灯电压	灭	闪烁7次	
风扇-1错误	灭	闪烁1次	闪烁6次
风扇-2错误	灭	闪烁2次	
风扇-3错误	灭	闪烁3次	
风扇-4错误	灭	闪烁4次	
风扇-5错误	灭	闪烁5次	
风扇-6错误	灭	闪烁6次	
风扇-7错误	灭	闪烁7次	
风扇-8错误	灭	闪烁8次	
风扇-9错误	灭	闪烁9次	
DAD1000错误	灭	灭	闪烁8次
色盘错误	灭	灭	闪烁9次
荧光粉色盘错误	灭	闪烁1次	
T1温度过高	亮	闪烁1次	灭
T2 温度过高	亮	闪烁2次	灭
T3 温度过高	亮	闪烁3次	灭
T4 温度过高	亮	闪烁4次	灭

**注意:**

发生错误时, 请拔掉交流电源线, 等待一(1)分钟, 然后重新启动投影机。如果电源或光源LED仍闪烁或者温度过高LED点亮, 请与服务中心联系。

## 图像问题解答

## 问题. 屏幕上不显示图像

- 检查笔记本电脑或台式PC的设置。
- 关闭所有设备, 然后按照正确的顺序重新打开电源。

## 解答. 图像模糊

- 在投影机上调整焦距。
- 确保投影机到屏幕的距离处在指定范围内。
- 检查投影机镜头是否洁净。

## 问题. 图像颠倒

- 检查OSD校正菜单中的投影设置。

## 问题. 图像有条纹

- 将OSD的输入→模拟菜单中的相位和时钟设置恢复至默认值。
- 连接到另一台计算机, 确认问题是否因所连接PC的视频卡导致。

### 问题. 图像平淡没有对比

- 调整OSD画面菜单中的对比度设置。

### 问题. 投影图像的颜色与信号源图像不匹配。

- 调整OSD画面>高级菜单中的色温和伽玛设置。

## 光源问题

### 问题. 投影机未发出光束

- 检查电源线连接是否牢固。
- 用另一个电气设备测试电源，确保其正常供电。
- 按正确的顺序重新启动投影机，确认电源LED亮起。

## 遥控器问题

### 问题. 投影机不响应遥控器的指令

- 将遥控器对准投影机上的遥控感应器。
- 确保遥控器和感应器之间没有障碍物。
- 关闭房间内的荧光灯。
- 检查电池极性。
- 更换电池。
- 关闭附近区域内启用了红外线的其他设备。
- 修理好遥控器。

## 音频问题

### 问题. 没有声音

- 在遥控器上调节音量。
- 调节音频源的音量。
- 检查音频线连接。
- 利用其他扬声器测试音频源的输出。
- 送修投影机。

### 问题. 声音失真

- 检查音频线连接。
- 利用其他扬声器测试音频源的输出。
- 送修投影机。

## 投影机维修

如果您无法解决问题，应对投影机进行维修。用原包装箱包装投影机。包括一个问题说明，以及您尝试修复问题时所执行步骤的清单：此信息对服务人员可能非常有用。要进行维修，请将投影机送到所购买处。

## HDMI问题解答

### Q. “标准” HDMI线和“高速” HDMI线有什么区别？

最近，HDMI Licensing, LLC声称线缆将按照标准线缆或高速线缆进行检测。

标准（或“1类”）HDMI线在检测时速度为75Mhz或最高2.25Gbps，这等效于720p/1080i信号。

高速（或“2类”）HDMI线在检测时速度为340Mhz或最高10.2Gbps，这是目前HDMI线能够达到的最高带宽，可成功处理1080p信号，包括来自信号源的颜色深度和/或刷新率提高了的信号。高速线缆还支持更高分辨率的显示，如WQXGA影院显示器（分辨率2560 x 1600）。

### Q. 如何使用长度超过10m的HDMI线？

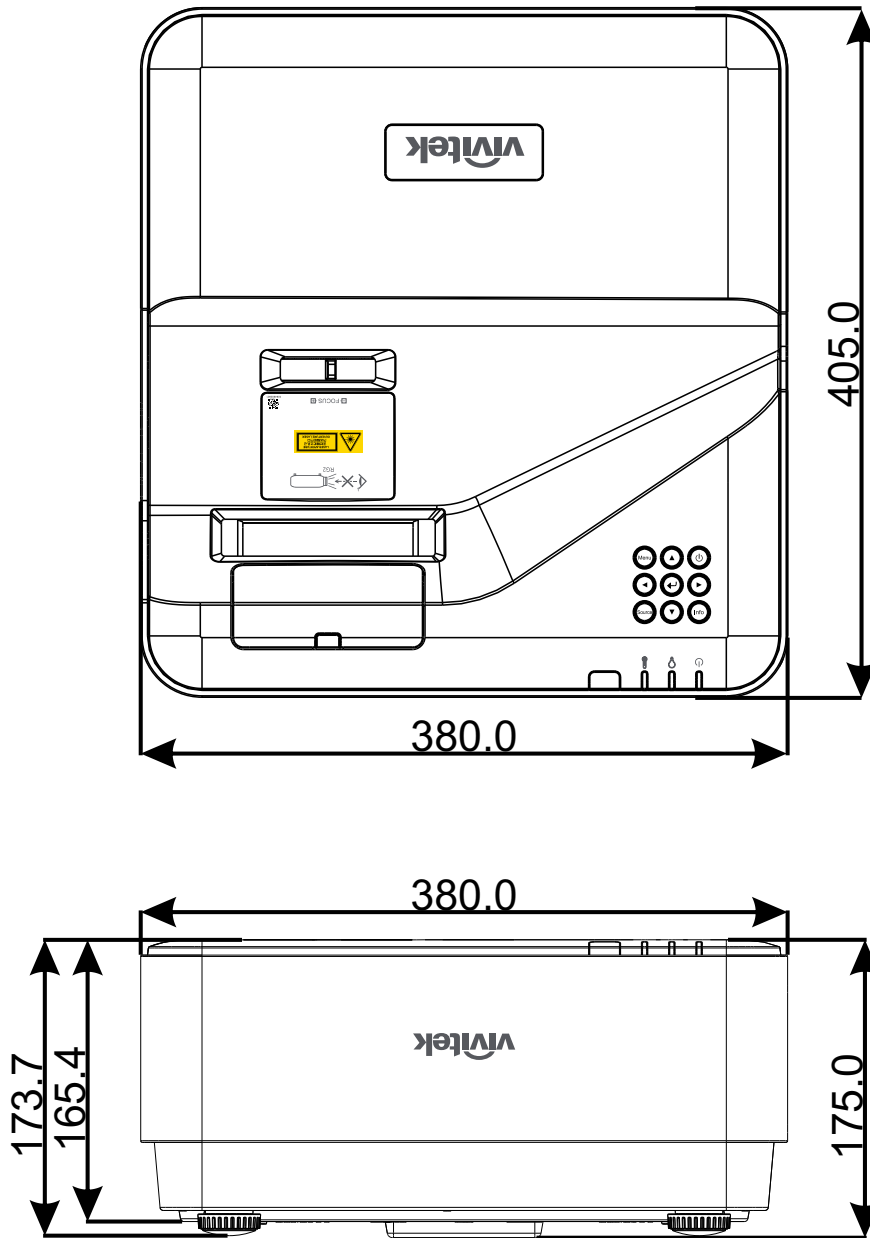
有许多针对HDMI解决方案的HDMI适配器，可将线缆的有效距离从典型的10m扩展至更长。这些公司提供多种解决方案，包括有源线缆（线缆中嵌入有源电子器件，以增强和延长线缆信号）、转发器、放大器以及CAT5/6和光纤解决方案。

### Q. 如何确认线缆是否为取得HDMI认证的线缆？

所有HDMI产品的制造商都被要求按照HDMI符合性检测规范的要求对产品进行认证。但是，可能有些带有HDMI标志的线缆并没有经过正确的检测。HDMI Licensing, LLC会积极调查这些情况，以确保HDMI商标在市场中正确使用。我们建议消费者从信誉良好的经销商或可信任的公司购买线缆。

## 5. 规格

### 投影机尺寸



## 投影机数据表

型号名称	DU775Z-UST
显示类型	TI 提供的单芯片 0.48 DLP™ 技术
亮度	5000 流明
固有分辨率	WUXGA (1,920 x 1,200)
最大分辨率	UHD (3840 x 2160)@60Hz
光源	15,000 / 30,000 小时 (普通 / 节能模式)
投射比	0.25:1
图像尺寸 (对角线)	70" ~ 150"
投影距离	336mm ~ 739mm
投影镜头	手动调焦
缩放比例	固定
影像比例	16:10 (固有)
默认偏移	122% ±5%
梯形校正	垂直 ±15 度
水平频率	15, 31 - 102kHz
垂直频率	23 - 30Hz   47 - 120Hz
3D 兼容性	是 (DLP®Link™, HDMI 1.4 (蓝光 3D) )
扬声器	10W x 2
镜头移位	不适用
计算机兼容性	VGA、SVGA、XGA、SXGA、SXGA+、WXGA、UXGA、4k@60hz、Mac
视频兼容性	480i、480p、576i、567p、720p、1080i、1080p、SDTV (480i/576i)、EDTV (480p/576p)、HDTV (720p、1080i/p 60Hz)
I/O 连接端口	HDMI 2,0 (x2) (符合 HDCP v2.2 要求)、VGA 输出输入、音频输入 (迷你插孔)、VGA 输出、音频输出 (迷你插孔)、RJ45 (10/100Mbps)、RS-232、USB-Type A 电源 x1 (5V/2Ax1, 5V/1Ax1)、USB Type Mini B (检修 / 交互式模块)
投影方式	桌面、吊顶安装 (正投或背投)
安全解决方案	Kensington® 安全槽、安全栓、键盘锁
尺寸 (宽 x 深 x 高)	380mm*405mm*150mm
重量	9kg (19.8 磅)
可用颜色	双色: 白 / 灰
噪音水平	33dB/30dB (普通 / 节能模式)
电源	AC 100-240V, 50/60Hz
功耗	305W (普通模式), 240W (节能模式), <0.5W (待机模式), 2W (LAN 待机模式)

### 投影机时间表

信号	分辨率	水平同步 (KHz)	垂直同步 (Hz)	分量视频	VGA/BNC (模拟)	DVI (数字)	HDMI (数字)
NTSC	—	15.734	60	—	—	—	—
PAL/SECAM	—	15.625	50	—	—	—	—
VESA	720 × 400	31.5	70.1	—	○	○	○
	640 × 480	31.5	60	—	○(FS,TB,SBS)	○(FS,TB,SBS)	○(FS,TB,SBS)
	640 × 480	35	66.667	—	MAC13	MAC13	MAC13
	640 × 480	37.86	72.8	—	—	○	○
	640 × 480	37.5	75	—	○	○	○
	640 × 480	43.3	85	—	○	○	○
	640 × 480	61.9	119.5	—	○(FS)	○	○
	800 × 600	37.9	60.3	—	○(FS,TB,SBS)	○(FS,TB,SBS)	○(FS,TB,SBS)
	800 × 600	46.9	75	—	○	○	○
	800 × 600	48.1	72.2	—	○	○	○
	800 × 600	53.7	85.1	—	○	○	○
	800 × 600	76.3	120	—	○(FS)	○(FS)	○(FS)
	832 × 624	49.722	74.546	—	MAC16	MAC16	MAC16
	1024 × 768	48.4	60	—	○(FS,TB,SBS)	○(FS,TB,SBS)	○(FS,TB,SBS)
	1024 × 768	56.5	70.1	—	○	○	○
	1024 × 768	60.241	75.02	—	MAC19	MAC19	MAC19
	1024 × 768	60	75	—	○	○	○
	1024 × 768	68.7	85	—	○	○	○
	1024 × 768	97.6	120	—	○(FS)	○(FS)	○(FS)
	1152 × 870	68.68	75.06	—	MAC21	MAC21	MAC21
	1280 × 720	45	60	—	○(FS,TB,SBS)	○(FS,TB,SBS)	○(FS,TB,SBS)
	1280 × 720	90	120	—	○(FS)	○(FS)	○(FS)
	1280 × 768 (Reduce Blanking)	47.4	60	—	○(FS,TB,SBS)	○(FS,TB,SBS)	○(FS,TB,SBS)
	1280 × 768	47.8	59.9	—	○(FS,TB,SBS)	○(FS,TB,SBS)	○(FS,TB,SBS)
	1280 × 800	49.7	59.8	—	○(FS,TB,SBS)	○(FS,TB,SBS)	○(FS,TB,SBS)
	1280 × 800	62.8	74.9	—	○	○	○
	1280 × 800	71.6	84.9	—	○	○	○
	1280 × 800	101.6	119.9	—	○(FS)	○(FS)	○(FS)
	1280 × 1024	64	60	—	○(TB,SBS)	○(TB,SBS)	○(TB,SBS)
	1280 × 1024	80	75	—	○	○	○
1280 × 1024	91.1	85	—	○	○	○	
1280 × 960	60	60	—	○(TB,SBS)	○(TB,SBS)	○(TB,SBS)	
1280 × 960	85.9	85	—	○	○	○	
1400 × 1050	65.3	60	—	○(TB,SBS)	○(TB,SBS)	○(TB,SBS)	

信号	分辨率	水平同步 (KHz)	垂直同步 (Hz)	分量视频	VGA/BNC (模拟)	DVI (数字)	HDMI (数字)
	1440 × 900	55.9	59.9	—	○(TB,SBS)	○(TB,SBS)	○(TB,SBS)
	1600 × 1200	75	60	—	○(TB,SBS)	○(TB,SBS)	○(TB,SBS)
	1680 × 1050 (Reduce Blanking)	64.67	59.88	—	○(TB,SBS)	○(TB,SBS)	○(TB,SBS)
	1680 × 1050	65.29	59.95	—	○(TB,SBS)	○(TB,SBS)	○(TB,SBS)
	1920 × 1080	67.5	60	—	○	○	○
	1920 × 1200 (Reduce Blanking)	74.038	59.95	—	○(TB,SBS)	○(TB,SBS)	○(TB,SBS)
	1280 × 1024 (Reduce Blanking)	130	120	—	—	—	○
	1400 × 1050	93.9	85	—	—	—	○
	1400 × 1050 (Reduce Blanking)	133.3	120	—	—	—	○
	1440 × 900 (Reduce Blanking)	114.2	120	—	—	—	○
	1600 × 1200	87.5	70	—	—	—	○
	1600 × 1200	93.8	75	—	—	—	○
	1600 × 1200	106.3	85	—	—	—	○
	1600 × 1200 (Reduce Blanking)	152.4	120	—	—	—	○
	1680 × 1050	82.3	75	—	—	—	○
	1680 × 1050	93.9	85	—	—	—	○
	1680 × 1050 (Reduce Blanking)	133.4	120	—	—	—	○
	1920 × 1200	74.6	60	—	—	—	○
	1920 × 1200	94	75	—	—	—	○
	1920 × 1200	107.2	85	—	—	—	○
	3840 × 2160	53,946	23.976	—	—	—	○
	3840 × 2160	54	24	—	—	—	○
	3840 × 2160	56.25	25	—	—	—	○
	3840 × 2160	67.5	30	—	—	—	○
	3840 × 2160	112.5	50	—	—	—	○
	3840 × 2160	135	60	—	—	—	○
	4096 × 2160	54	24	—	—	—	○
	4096 × 2160	56.25	25	—	—	—	○
	4096 × 2160	67.5	30	—	—	—	○
	4096 × 2160	112.5	50	—	—	—	○
	4096 × 2160	135	60	—	—	—	○

信号	分辨率	水平同步 (KHz)	垂直同步 (Hz)	分量视频	VGA/BNC (模拟)	DVI (数字)	HDMI (数字)
SDTV	480i	15.734	60	○	-	○(FS)	○(FS)
	576i	15.625	50	○	-	-	-
EDTV	576p	31.3	50	○	-	-	-
	480p	31.5	60	○	-	-	-
HDTV	720p	37.5	50	○	-	○(FP,TB)	○(FP,TB)
	720p	45	60	○	-	○(FP,TB)	○(FP,TB)
	1080i	33.8	60	○	-	○(SBS)	○(SBS)
	1080i	28.1	50	○	-	○(SBS)	○(SBS)
	1080p	27	24	○	-	○(FP,TB)	○(FP,TB)
	1080p	28	25	○	-	-	-
	1080p	33.7	30	○	-	-	-
	1080p	56.3	50	○	-	-	-
	1080p	67.5	60	○	-	-	-

○：支持的频率

-：不支持的频率

FS ⇒ 场顺序

TB ⇒ 顶部/底部

SBS ⇒ 并排

FP ⇒ 帧封装

## 6. 管制符合性

### FCC警告

本设备经测试证实，符合FCC规则第15部分关于B级数字设备的限制要求。这些限制旨在为在商用环境中使用本设备提供防止有害干扰的合理防护。

本设备会产生、使用和辐射无线电频率能量，如果不按照使用说明进行安装和使用，可能对无线电通讯造成有害干扰。在居住区使用本设备可能会造成有害干扰，在此情况下，用户有责任消除干扰并自行承担费用。

若未经符合性责任方明确许可而进行任何变更或修改，会导致用户失去使用此设备的资格。

### 加拿大

此B级数字设备符合加拿大ICES-003的要求。

### 安全认证

cTUVus, FCC, CE, CCC, BSMI, CU, KC

### 处置和回收

本产品可能包含一些如果废弃处置不当可能造成危险的电子物质。依照当地、州或联邦法律进行回收或废弃处理。有关的详细信息，请联系美国电子工业协会，网址是[www.eiae.org](http://www.eiae.org)。

## 7. RS-232通信

### 通信参数设置

可使用串行控制命令输入投影机控制命令，或通过 Windows 客户端终端软件检索其运行数据

ItemItem	参数:
每秒位数	9600 bps
数据位	8 位
奇偶校验	无
停止位	1
流控制	无

### 操作命令

#### 操作命令语法

操作命令的前缀是字符“op”，后接控制命令和设置（以空格 [SP] 分隔），并以回车符对“CR”和“ASCII 十六进制值 0D”结尾。串行控制命令语法：

op[SP]<操作命令>[SP]<设置值>[CR]

op指示此命令为操作命令的常量。

[SP]指示一个空格。

[CR]指示命令结束回车符对“CR”和“ASCII 十六进制值 0D”。

设置值操作命令的设置

设置字符串类型	设置字符	描述
Query current setup	?	Question mark "?" indicates querying current setup
Setup	= <settings>	Syntax: Symbol "=" suffixed with setup values
Increase setup order of adjustment items	+	Some settings are changed in steps. Symbol "+" indicates changing one step up
Decrease setup order of adjustment items	-	Some settings are changed in steps. Symbol "-" indicates changing one step down
Execute operation command	None	Certain operation commands execute after input without further setting or regulators.

示例:		
控制项	立即输入命令	投影机返回消息
Query current brightness	op bright ?[CR]	OP BRIGHT = 50
Set up brightness	op bright = 100[CR]	OP BRIGHT = 100
Out of range or not support	op bright = 200[CR]	OP BRIGHT = NA
Illegal command	op abright = 100[CR]	*Illegal format#

功能	操作	Set	Get	Inc	Dec	EXE	值
Auto Source	auto.src	V	V				0 = Off 1 = On
HDMI Color Space	color.space	V	V				0 : Auto 1 : RGB 2 : YUV
HDMI Range	hdmi.range	V	V				0 : Auto 1 : Full 2 : Limited
Instant Motion	instant.motion	V	V				0 : Off 1 : On
H Position	h.pos	V	V	V	V		-5 ~ +5 -100 ~ +100 (Auto Sync Off)
V Position	v.pos	V	V	V	V		-5 ~ +5 -100 ~ +100 (Auto Sync Off)
Phase	phase	V	V	V	V		0 ~ 31
clock	clock	V	V	V	V		-5 ~ +5
Auto Sync	auto.sync	V	V				0 : Off 1 : On
3D	threed	V	V				0 : Off 1 : DLP-Link 2 : IR
3D Sync Invert	threed.syncinvert	V	V				0 = Off 1 = On
3D Format	threed.format	V	V				0 : Frame Sequential 1 : Top / Bottom 2 : Side by side 3 : Frame Packing
Signal Power On	signal.poweron	V	V				0 : Off 1 : On
Picture Mode	pic.mode	V	V				0 : Presentation 1 : Bright 2 : Movie 3 : Game 4 : sRGB 5 : DICOM 6 : User 7 : HDR (for query only)
Brightness	bright	V	V	V	V		0 ~ 100
Contrast	contrast	V	V	V	V		0 ~ 100
Projector Light	projector.light	V	V				0 : Off 1 : On
HSG/Red Gain	hsg.r.gain	V	V	V	V		0 ~ 100
HSG/Green Gain	hsg.g.gain	V	V	V	V		0 ~ 100
HSG/Blue Gain	hsg.b.gain	V	V	V	V		0 ~ 100
HSG/Cyan Gain	hsg.c.gain	V	V	V	V		0 ~ 100
HSG/Magenta Gain	hsg.m.gain	V	V	V	V		0 ~ 100
HSG/Yellow Gain	hsg.y.gain	V	V	V	V		0 ~ 100

功能	操作	Set	Get	Inc	Dec	EXE	值
HSG/Red/Saturation	hsg.r.sat	V	V	V	V		0 ~ 100
HSG/Green/Saturation	hsg.g.sat	V	V	V	V		0 ~ 100
HSG/Blue/Saturation	hsg.b.sat	V	V	V	V		0 ~ 100
HSG/Cyan/Saturation	hsg.c.sat	V	V	V	V		0 ~ 100
HSG/Magenta/Saturation	hsg.m.sat	V	V	V	V		0 ~ 100
HSG/Yellow/Saturation	hsg.y.sat	V	V	V	V		0 ~ 100
HSG/Red/Hue	hsg.r.hue	V	V	V	V		0 ~ 100
HSG/Green/Hue	hsg.g.hue	V	V	V	V		0 ~ 100
HSG/Blue/Hue	hsg.b. hue	V	V	V	V		0 ~ 100
HSG/Cyan/Hue	hsg.c. hue	V	V	V	V		0 ~ 100
HSG/Magenta/Hue	hsg.m. hue	V	V	V	V		0 ~ 100
HSG/Yellow/Hue	hsg.y. hue	V	V	V	V		0 ~ 100
HSG/White/Red Gain	hsg.wr.gain	V	V	V	V		0 ~ 100
HSG/White/Green Gain	hsg.wg.gain	V	V	V	V		0 ~ 100
HSG/White/Blue Gain	hsg.wb.gain	V	V	V	V		0 ~ 100
Brilliant Color	bri.color	V	V	V	V		0 ~ 10
Sharpness	sharp	V	V	V	V		0 ~ 31
Gamma	gamma	V	V				0 = 1.8 1 = 2.0 2 = 2.2 3 = 2.4 4 = B&W 5 = Linear
Color Temperature	color.temp	V	V				0 = Warm 1 = Normal 2 = Cold
White Balance /Red Offset	red.offset	V	V	V	V		-100 ~ +100
White Balance /Green Offset	green.offset	V	V	V	V		-100 ~ +100
White Balance /Blue Offset	blue.offset	V	V	V	V		-100 ~ +100
White Balance /Red Gain	red.gain	V	V	V	V		0 ~ 200
White Balance /Green Gain	green.gain	V	V	V	V		0 ~ 200
White Balance /Blue Gain	blue.gain	V	V	V	V		0 ~ 200
Picture Mode Reset	pic.mode.reset					V	
Aspect Ratio	aspect	V	V				0 = Fill 1 = 4:3 2 = 16:9(16:10) 3 = LetterBox 4 = 2.35:1
Digital Zoom	zoom	V	V	V	V		-10 ~ +10
V Keystone	v.keystone	V	V	V	V		-30 ~ +30
H Image Shift	img.hshift	V	V	V	V		-50 ~ +50
V Image Shift	img.vshift	V	V	V	V		-50 ~ +50

功能	操作	Set	Get	Inc	Dec	EXE	值
Projection	projection	V	V				0 = Front 1 = Rear 2 = Front + Ceiling 3 = Rear + Ceiling
Test Pattern	test.pattern	V	V				0 = Off 1 = Grid
Direct Power On	direct.poweron	V	V				0 : Off 1 : On
Light Mode	light.mode	V	V				0 : Normal (100%) 1 : ECO(80%) 2 : Custom Light (25~100)
Custom Light	custom.light	V	V	V	V		25 ~ 100
Fan Speed	fanspeed	V	V				0 = Normal 1 = High
Remote ID	remote.id	V	V				0 : Default(ID0) 1 : ID1 2 : ID2 3 : ID3 4 : ID4 5 : ID5 6 : ID6 7 : ID7
NetWork Status	net.status		V				0 : Disconnect 1 : Connect
NetWork / DHCP	net.dhcp	V	V				0 = Off 1 = On
NetWork / IP Address	net.ipaddr	V	V				<string>
NetWork / Subnet	net.subnet	V	V				<string>
NetWork / Gateway	net.gateway	V	V				<string>
NetWork / DNS	net.dns	V	V				<string>
NetWork Apply	net.apply	V					0 : Cancel 1 : OK
Standby Power	standby.power	V	V				0 : Normal 1 : ECO 2 : On By Lan
No Signal Power Off	nosignal.poweroff	V	V				0 ~ 36
Sleep Timer	sleep.timer	V	V				0 ~ 120
Volume	volume	V	V	V	V		0 ~ 10
Blank Screen Color	blankscreen.color	V	V				0 = Black 1 = Red 2 = Green 3 = Blue 4 = White
Logo	logo	V	V				0 = Off 1 = On
Message	message	V	V				0 : Off 1 : On

功能	操作	Set	Get	Inc	Dec	EXE	值
MENU Position	menu.position	V	V				0 : Center 1 : Up 2 : Down 3 : Left 4 : Right
MENU Timer	menu.timer	V	V				0 : Off 1 : 20 2 : 40 3 : 60
MENU Translucent	menu.trans	V	V				0 : Off 1 : 50% 2 : 100%
Keypad Lock	keypad.lock	V	V				0 : Off 1 : On
Security Lock	security.lock	V	V				1 : Up 2 : Down 3 : Left 4 : Right
Security Unlock	security.unlock	V					1 : Up 2 : Down 3 : Left 4 : Right
Language	lang	V	V				0 = English 1 = French 2 = German 3 = Spanish 4 = Portugues 5 = Simplified Chinese 6 = Traditional Chinese 7 = Italian 8 = Norwegian 9 = Swedish 10 = Dutch 11 = Russian 12 = Polish 13 = Finnish 14 = Greek 15 = Korean 16 = Hungarian 17 = Czech 18 = Arabic 19 = Turkish 20 = Vietnamese 21 = Japanese 22 = Thai 23 = Farsi 24 = Hebrew 25 = Danish
Reset All	reset.all					V	
Source Info	source.info		V				<string>
Light Hours 1	light1.hours		V				<string>
Light Hours 1 Reset	light1.reset					V	

功能	操作	Set	Get	Inc	Dec	EXE	值
Remote Code	remote.code		V				<string>
Software Version	sw.ver		V				<string>
Serial Number	ser.no		V				<string>
Auto Image	auto.img					V	
Light 1 Status	light1.stat		V				0 = Off 1 = On
Model	model		V				<string>
Pixel Clock	pixel.clock		V				<string>
H Refresh Rate	h.refresh		V				<string>
V Refresh Rate	v.refresh		V				<string>
Blank	blank	V	V				0 = Off 1 = On
Power On	power.on					V	
Power Off	power.off					V	
Projector Status	status		V				0 : Reset 1 : Standby 2 : Active 3 : cooling 4 : Warming 5 : Power Up
Mute	mute	V	V				0 : Off 1 : On
Freeze	freeze	V	V				0 : Off 1 : On
Input Select	input.sel	V	V				1 : RGB 6 : HDMI 1 9 : HDMI 2 11 : Multi Media (Optional for NOVO Board) 15 : HDBaseT (Optional)

## 8. 检修

### Europe, Middle East and Africa

Vivitek Service & Support  
Zandsteen 15  
2132 MZ Hoofddorp  
The Netherlands  
Tel: Monday - Friday 09:00 - 18:00  
English (UK): 0333 0031993  
Germany: 0231 7266 9190  
France: 018 514 8582  
Russian: +7 (495) 276-22-11  
International: +31 (0) 20 721 9318  
Email: support@vivitek.eu  
URL: <https://www.vivitek.eu/support/contact-support>

### North America

Vivitek Service Center  
15700 Don Julian Road, Suite B  
City of Industry, CA. 91745  
U.S.A  
Tel: 855-885-2378 (Toll-Free)  
Email: T.services1@vivitekcorp.com  
URL: [www.vivitekusa.com](http://www.vivitekusa.com)

### Asia and Taiwan

Vivitek Service Center  
16 Tungyuan Rd., Chungli Industrial Zone,  
Taoyuan City 320023, Taiwan  
Tel: 886-3-4526107  
Tel: 0800-042-100 (Toll-Free)  
Email: srv-Service.VVK.Asia@vivitek.com.tw  
URL: [www.vivitek.com.tw](http://www.vivitek.com.tw)

### 中国/China

Vivitek客服中心  
上海市浦东新区华东路1675号1幢1层、7-8层  
邮政编码: 201209  
400客服热线: 400 888 3526  
公司电话: 021-58360088  
客服邮箱: service@vivitek.com.cn  
官方网站: [www.vivitek.com.cn](http://www.vivitek.com.cn)

# 9. 附錄

China RoHS for DU775Z-UST / KU4500UST / KU4510UST MU745UST / RU4500UST / RU4510UST RU4511UST / LU740UST / LU745UST LU7451UST / L700S						
部件名称	有害物质					
	铅(Pb) 及其化合物	汞(Hg) 及其化合物	镉(Cd) 及其化合物	六价铬 及其化合物	多溴联苯 (PBBs)	多溴二苯醚 (PBDEs)
光机引擎	○	○	○	○	○	○
光源模组	○	○	○	○	○	○
外壳	○	○	○	○	○	○
金属合金结构件	×	○	○	○	○	○
风扇	×	○	○	○	○	○
电路板	×	○	○	○	○	○
线材	○	○	○	○	○	○
电源线	×	○	○	○	○	○
遥控器	×	○	○	○	○	○

本表格依据SJ / T 11364的规定编制。  
 ○：表示该有害物质在该部件所有均质材料中的含量均在GB / T 26572规定的限量要求以下。  
 ×：表示该有害物质至少在该部件的某一均质材料中的含量超出GB / T 26572规定的限量要求。  
 备注：本产品符合欧盟RoHS指令（电子电气产品中限制使用某些有害物质的指令），表中标示“X”的部件含有欧盟RoHS排除项目的物质（当前不存在适合之替代品的物质）



访问 [www.vivitekcorp.com](http://www.vivitekcorp.com) 了解更多产品信息  
Copyright (c) 2022 Delta Electronics, Inc. 保留所有权利。

A brand of  DELTA