



DU7099Z+  
DU7199Z+  
DU7299Z+

사용 설명서

# 목차

<b>1. 일반 정보</b>	<b>5</b>
저작권.....	5
책임 한계.....	5
상표 인정.....	5
<b>중요 안전 정보</b> .....	<b>6</b>
사용된 기호.....	6
일반 안전 정보.....	6
사용된 기호.....	6
<b>레이저 경고</b> .....	<b>7</b>
레이저 파라미터 .....	7
<b>⚠⚠⚠ ⚠⚠⚠ 3 ⚠⚠⚠⚠ ⚠⚠⚠ ⚠⚠⚠ ⚠⚠⚠⚠⚠</b> .....	<b>8</b>
<b>경고 라벨</b> .....	<b>9</b>
<b>레이저 개구부의 위치</b> .....	<b>10</b>
<b>인터로크 스위치</b> .....	<b>10</b>
<b>일반 공지사항</b> .....	<b>11</b>
전원 공급.....	11
프로젝터 청소.....	11
규정 경고.....	11
기호 설명.....	11
레이저 빔에 대한 특별한 주의 사항!.....	11
태양 광선 경고.....	11
<b>2. 시작하기</b>	<b>12</b>
구성품 .....	12
프로젝터 특징점.....	13
프로젝터 기능 .....	13
소스 장치 연결 .....	14
제어 키패드 .....	14
리모콘(SRC) + 기능.....	15
제어 ID 번호 설정 .....	16
작동 범위.....	17
배터리.....	17
설치 안내 .....	18
설치 위치 확인.....	18
냉각 주의사항.....	18
설치 안내 .....	19
설정 및 투사 옵션 .....	19
프로젝터 장착.....	20
사용자 지정 스탠드 마운트 설치 규정 준수.....	20
옵션 렌즈 설치 또는 제거하기 .....	21
렌즈 시리즈 .....	22

# 목차

<b>프로젝터 시작 안내</b> .....	<b>23</b>
1 전원과 소스 장치를 연결합니다.....	23
2 전원을 켜거나 끕니다.....	23
3 소스 장치를 선택합니다.....	23
4 프로젝터 기울기를 조정합니다.....	24
<b>3. 화면상 표시(OSD) 메뉴 설정</b> .....	<b>25</b>
<b>OSD 메뉴 컨트롤</b> .....	<b>25</b>
OSD 탐색.....	25
<b>입력 메뉴</b> .....	<b>26</b>
자동 소스 선택.....	26
HDMI.....	27
아날로그.....	27
3D.....	27
자동 전원 켜짐.....	28
테스트 패턴 .....	28
<b>영상 메뉴</b> .....	<b>29</b>
영상 모드.....	30
밝기.....	30
명암비.....	30
색상 관리.....	30
고급 설정.....	31
영상 모드 초기화.....	31
<b>정렬 메뉴</b> .....	<b>32</b>
화면비율.....	33
디지털 줌.....	33
키스톤 보정.....	33
4 모서리.....	33
마스킹.....	33
투사방향.....	33
화면 설정.....	33
렌즈 설정.....	34
정렬 재설정.....	34
<b>조절 메뉴</b> .....	<b>35</b>
직접 전원 켜기.....	36
광원.....	36
높은 고도.....	36
IR 제어.....	36
리모컨 ID.....	37
HDBaseT.....	37
네트워크.....	37
Art-Net 설정.....	43
렌탈 모드.....	44

# 목차

<b>설정 메뉴</b> .....	<b>45</b>
절전모드 .....	46
오디오 .....	46
공기 필터 .....	46
빈 화면 색 .....	46
메뉴 .....	46
키패드 잠금 .....	46
보안 잠금 .....	47
언어설정 .....	47
주변환경 상태 .....	47
설정 초기화 .....	48
<b>정보 화면</b> .....	<b>48</b>
<b>4. 유지 관리</b> .....	<b>49</b>
에어 필터 청소하기 .....	49
필터 교체 .....	50
<b>5. 문제 해결</b> .....	<b>52</b>
흔한 문제 및 해결책 .....	52
문제 해결 팁 .....	52
LED 인디케이터 메시지 .....	53
이미지 문제 Q&A .....	54
광원 문제점 .....	54
리모콘 문제 .....	54
오디오 문제 .....	55
프로젝터 서비스 받기 .....	55
HDMI Q&A .....	56
<b>6. 규격</b> .....	<b>57</b>
프로젝터 치수 .....	57
프로젝터 데이터시트 .....	58
프로젝터 시간표 .....	59
<b>7. 규정 준수</b> .....	<b>61</b>
FCC 경고 .....	61
캐나다 .....	61
안전 인증 .....	61
폐기 및 재활용 .....	61
<b>8. RS-232통신</b> .....	<b>62</b>
통신 매개변수 설정 .....	62
작동 명령 .....	62
Lens related function .....	70
<b>9. 서비스</b> .....	<b>71</b>

# 1. 일반 정보

## 저작권

모든 사진, 그림 및 소프트웨어를 포함하여 본 설명서는 국제 저작권 법률에 의거 보호되며, 모든 권리를 당사가 보유합니다. 저작자의 서면 동의 없이 이 설명서나 여기 포함된 자료를 복사할 수 없습니다. © Copyright 2023

## 책임 한계

이 설명서에 있는 정보는 예고 없이 변경될 수 있습니다. 제조업체는 본 설명서의 내용과 관련하여 어떤 진술이나 보증을 하지 않으며 특히 상업성이나 특정 목적 적합성에 대한 묵시적 보증을 부인합니다. 제조업체는 본 설명서를 개정하고 그 내용을 수시로 변경할 권리를 보유하며, 제조업체가 그러한 개정 또는 변경을 상대방에게 통보할 의무는 없습니다.

## 상표 인정



Kensington은 미국에 등록된 ACCO Brand Corporation의 상표이며 전세계 다른 국가에서 등록되고 신청 보류 중입니다.




HDMI, HDMI 로고 및 High-Definition Multimedia Interface는 미국 및 기타 국가에서 HDMI Licensing LLC의 상표 또는 등록상표입니다.



HDBaseT™ 및 HDBaseT Alliance 로고는 HDBaseT Alliance의 상표입니다.

이 설명서에 사용된 기타 모든 제품명은 해당 소유주의 재산으로 인정됩니다.

## 중요 안전 정보

**중요:**  프로젝터 사용 전에 이 섹션을 주의 깊게 읽으시기 바랍니다. 본 안전 및 사용 지침을 준수하면 프로젝터를 다년간 안전하게 사용할 수 있습니다. 향후 참고를 위해 본 설명서를 버리지 마십시오.


### 사용된 기호


위험 상황을 경고하기 위해 경고 기호가 프로젝터 및 이 설명서에 사용됩니다.


중요 정보를 환기시키기 위해 다음 스타일이 이 설명서에 사용됩니다.

#### 참고:

주제에 대한 추가 정보를 제공하십시오.

**중요:**  간과되어서는 안 되는 추가 정보를 제공합니다.

**주의:**  프로젝터를 손상시킬 수 있는 상황에 대해 주의를 환기시킵니다.

**경고:**  프로젝터를 손상시키거나, 위험 환경을 생성시키거나, 인적 부상을 야기시킬 수 있는 상황에 대해 주의를 환기시킵니다.

본 설명서 전체에 걸쳐 OSD 메뉴에 있는 구성부품 및 항목은 다음 예에서와 같이 굵은 글꼴로 표시되어 있습니다:

“리모컨의 메뉴 버튼을 눌러 기본 메뉴를 엽니다.”

### 일반 안전 정보

- 프로젝터 케이스를 열지 마십시오. 이 프로젝터 내에는 사용자가 정비할 수 있는 부품은 없습니다. 서비스를 받으려면 자격이 있는 서비스 요원에게 연락하십시오.
- 이 설명서와 프로젝터 케이스에 있는 모든 경고 및 주의를 준수하십시오.
- 눈 손상을 피하기 위해 광원이 켜져 있을 때는 렌즈를 쳐다보지 마십시오.
- 프로젝터를 불안정한 표면, 카트 또는 스탠드 위에 놓지 마십시오.
- 프로젝터를 물 인근, 직사광선 속에서, 또는 가열 기기 인근에서 사용하지 마십시오.
- 책이나 가방 같은 무거운 물건을 프로젝터 위에 놓지 마십시오.

### 사용된 기호

이 제품은 이 프로젝터를 작동할 수 있는 능력이 있는 성인을 위해 제조되었습니다.

나중에 정비할 때 필요한 정보이므로 프로젝터 모델 번호와 제품 번호를 적어 잘 보관하십시오.

프로젝터를 분실하거나 도난당해 경찰에 신고할 때도 이 정보를 사용할 수 있습니다.

모델 번호:

제품 번호:

# 레이저 경고

## 레이저 파라미터



레이저 광선 - 눈에 대한 직접적인 노출을 피하십시오.

레이저를 다른 사람이나 반사체에 겨누거나, 레이저 광선을 이들을 향해 비추거나 이들에 반사되지 않도록 하십시오.



직접광 또는 분산광이 눈과 피부에 유해할 수 있습니다.

제공된 지침을 따르지 않을 경우 레이저 광선이 눈에 노출될 위험이 있습니다.

**주의** - 이 설명서에 지정되어 있지 않은 제어, 조정 또는 수행 방법을 사용할 경우 유해한 레이저 광선에 노출될 수 있습니다.

파장	449nm~461nm(파란색)
작동 모드	펄스 방식, 프레임 속도에 의한
펄스 너비	1.12ms
펄스 반복 속도	120Hz
최대 레이저 에너지	0.611mJ
총 내부 전력	>100w
겉으로 보이는 소스 크기	>10mm, 렌즈 스톱에서
발산	>100 밀리 라디안

## 위험 그룹 3 레이저 위험 설치 주의사항



이 제품은 위험 그룹 3 레이저 제품입니다. 안전한 위치에 설치해야 하며, 인증을 받고 전문적인 교육을 받은 인력만 취급해야 합니다.

프로젝터 내부 하드웨어에 접근하려고 하지 마십시오. 레이저 모듈을 개조하거나 제거하려고 하지 마십시오.

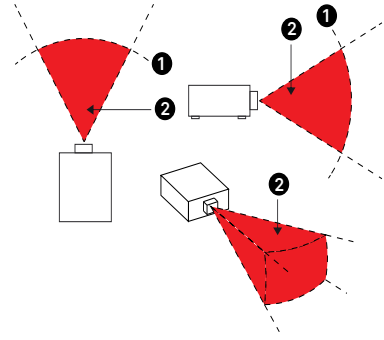
보호용 덮개 없이 프로젝터를 작동하지 마십시오.

설치된 렌즈 없이 프로젝터를 작동하지 마십시오.

인증된 전문가와 렌즈 설치 또는 제거에 대해 상의하십시오.

### 조명 위험 경고

- 위험 거리는 표면 단위당 강도 또는 에너지가 각막이나 피부에 적용되는 노출 한계보다 낮은 투사 렌즈로부터 측정된 거리입니다 **①**.
- 위험 구역은 투사 렌즈에서 위험 거리까지의 영역으로 투사된 빔이 위험하다고 간주되는 위치를 포괄하는 영역입니다 **②**.
- 사람이 위험 거리 내에 있으면 빔은 노출 시 안전하지 않은 것으로 간주됩니다.

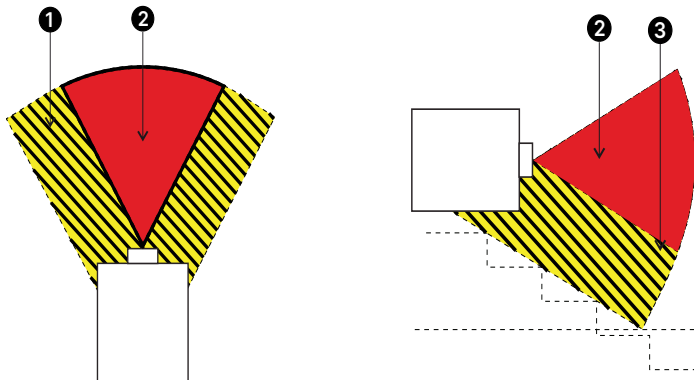


렌즈 P/N 및 사양	(IEC/EN 62471-5) 위험 거리(m)							
	D86-0711	D86-1113	D86-1216	D86-1519	D86-1929	D88-SMLZ01	D88-LOZ101	D88-LOZ201
	0.77 - 1.1	1.1 - 1.3	1.25 - 1.60	1.54 - 1.93	1.93 - 2.9	2.22 - 3.67	3.58 - 5.38	5.31- 8.26
위험 그룹	RG2	RG2	RG2	RG2	RG3	RG3	RG3	RG3
위험 거리 (HD)	0m	0m	0m	0m	1.25m	2.00m	2.50m	3.30m

### 제한 구역

제한 구역은 어떤 사람도 신체의 일부가 위험 구역에 들어가지 못하도록 위험 구역 주변이 있어야 합니다.

- 수평 간격 **①**. 위험 구역 **②** 주변 2.5m 이상 떨어져 있어야 합니다.
- 수직 간격 **③**. 프로젝터를 머리 위에 설치하는 경우 위험 구역 **②**과 바닥 사이는 3m 이상 떨어져 있어야 합니다.



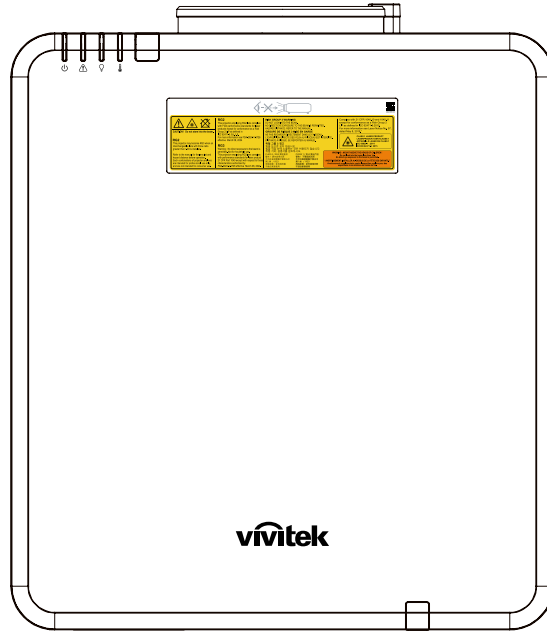
빔에 직접적으로 노출되는 것은 허용되지 않습니다. RG3 IEC 62471-5:2015.

작업자는 위험 거리 내에서 빔에 대한 접근을 통제하거나 위험 구역 내에서 시청자의 눈이 노출되지 않도록 충분히 높은 고도에 프로젝터를 설치해야 합니다.

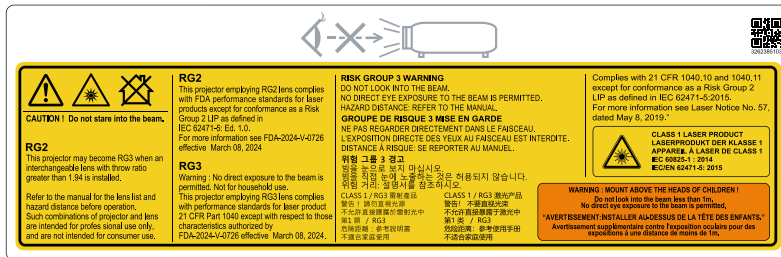
머리 위에 레이저를 설치할 경우 바닥 표면과 위험 그룹 3 영역 간의 거리를 3m 이상으로 두십시오.

# 경고 라벨

안전 위험 및 경고 정보 라벨이 다음 위치에 있습니다.

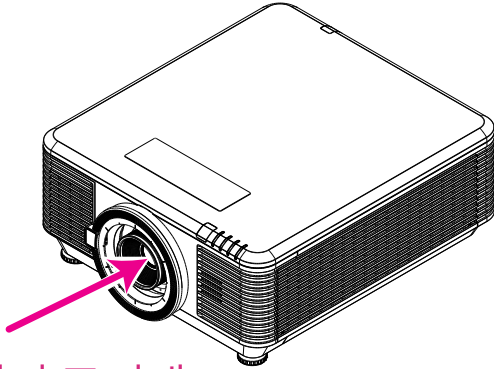


유해성 경고 기호 및 개구부 라벨과 설명용 라벨



## 레이저 개구부의 위치

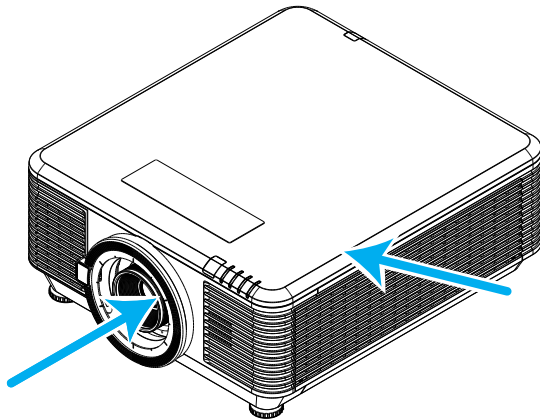
아래 그림은 레이저 개구부의 위치를 보여줍니다. 눈이 광선을 직접 쳐다보지 않도록 주의하십시오.



레이저 조리개

## 인터로크 스위치

이 프로젝트에는 레이저 광선 누출을 방지하는 인터로크 스위치가 2개(상부 커버 1개, 렌즈 1개)가 있습니다.



1. 상부 커버를 분리할 때마다 시스템이 꺼집니다.
2. 렌즈를 분리하거나 제대로 설치하지 않을 때마다 시스템이 꺼집니다.

## 일반 공지사항

### 전원 공급

- 제공된 전원 코드만 사용하십시오.
- 전원 코드 위에 어떤 것도 놓지 마십시오. 발 통행이 방해되지 않는 곳에 전원 코드를 설치하십시오.
- 장기간 보관하거나 사용하지 않을 때는 리모콘에서 배터리를 제거하십시오.

### 프로젝터 청소

- 청소 전에 전원 코드를 뽑습니다.
- 광원을 약 1시간 동안 냉각시킵니다.

### 규정 경고

프로젝터 설치 및 사용 전에 61페이지 규정 준수의 규정 고지를 읽으십시오.

### 기호 설명



**폐기:** 전기 전자 장비 폐기를 위해 가정 또는 도시 폐기물 수거 서비스를 이용하지 마십시오. EU 국가는 별도의 재활용 수거 서비스 이용을 요구합니다.

### 레이저 빔에 대한 특별한 주의 사항!

DLP 프로젝터와 고출력 레이저 장비를 동일한 공간에서 사용할 경우 특별한 주의를 기울여야 합니다. 레이저 빔이 프로젝터에 직간접으로 닿으면 디지털 미러 장치(DMD™)를 심하게 손상시킬 수 있습니다.

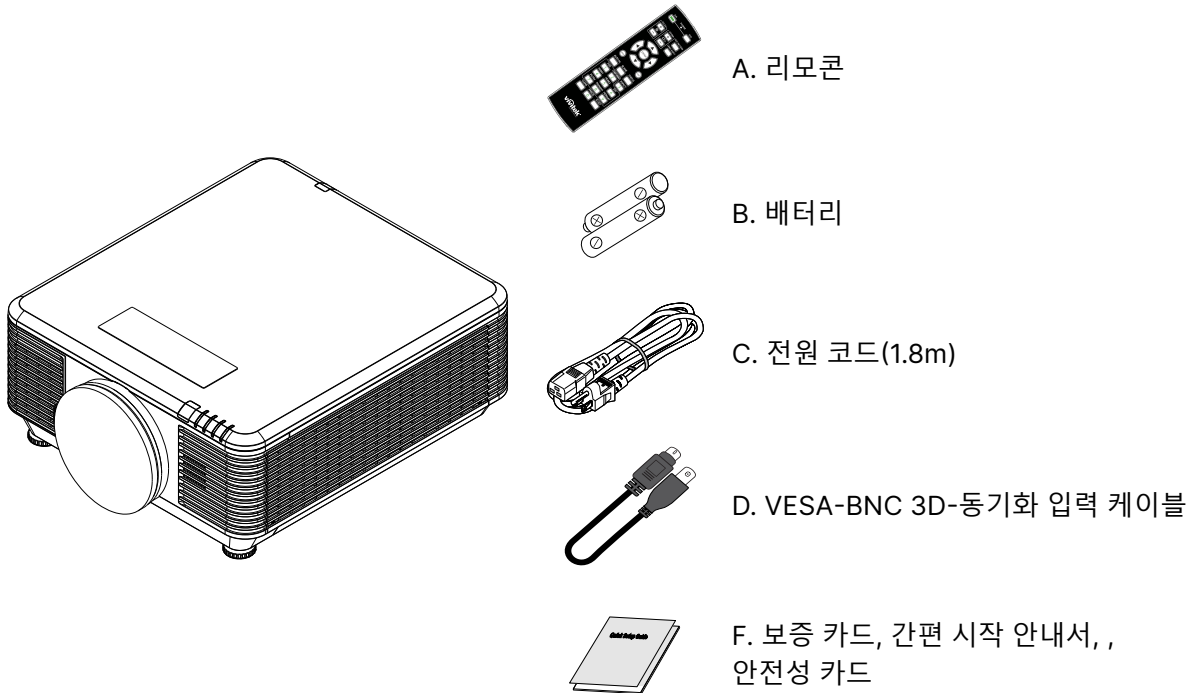
### 태양 광선 경고

직사 광선에서 프로젝터 시리즈를 사용하지 마십시오. 직사 광선이 프로젝터에 닿으면 디지털 미러 장치(DMD™)를 심하게 손상시킬 수 있습니다.

## 2. 시작하기

### 구성품

프로젝터의 포장을 조심스럽게 풀고 다음 품목들이 포함되어 있는지 점검하십시오.



**참고:**

품목이 누락되었거나, 손상된 것 같거나, 또는 프로젝터가 작동하지 않는 경우에는 즉시 대리점에 연락하십시오. 보증 서비스를 위해 프로젝터를 반환할 필요가 있는 경우를 위해 원래의 포장 자재를 보관하는 것이 좋습니다.



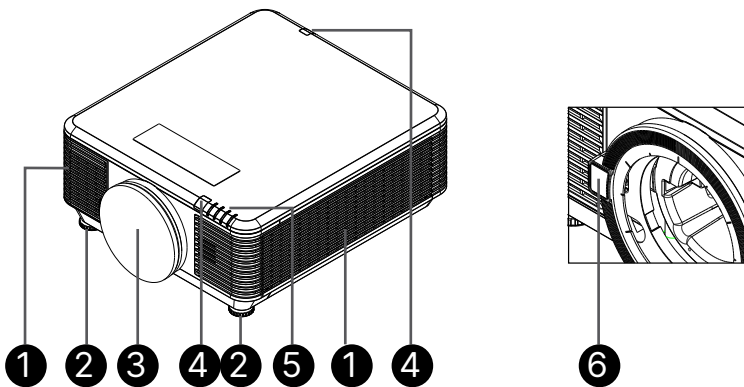
**주의:**

프로젝터를 먼지가 많은 환경에서 사용하지 마십시오.

## 프로젝터 특징점

- NTSC, PAL, SECAM 등 모든 주요 비디오 표준과 호환 가능합니다.
- 밝기 등급이 높아 일광 아래서나 불이 켜진 방에서 프리젠테이션이 가능합니다.
- 설정이 유연하여 전방, 후방 투사가 가능합니다.
- 각도 투사에 대한 고급 키스톤 보정을 통해 시선 투사가 직각 상태를 유지합니다.
- 입력원이 자동으로 탐지됩니다.
- 어떤 환경에서도 투사 시 빠르게 높은 밝기로 적용됩니다.
- 선명하고 깨끗한 화질을 위한 최대 4K UHD 해상도를 지원합니다.
- Texas Instruments의 DLP® 및 BrilliantColor™ 테크놀로지.
- 쉬운 설치를 위한 렌즈 가운데 정렬
- 수평 및 수직 렌즈 이동
- RJ45를 통해 통합 및 시스템 관리가 준비된 네트워크
- 먼지 및 연기 영향을 최소화하기 위해 밀봉된 엔진
- 도난 방지 보안 기능 포함: Kensington 보안 슬롯 및 보안 바
- 내장 HDBaseT 수신기. 표준 CAT5e/6 LAN 케이블을 통해 HD 비디오 및 디지털 오디오 콘텐츠 RS232, RJ45 및 IR 기능을 배분하는 HDBaseT™ 인터페이스
- 밝기가 탁월하고 색이 균일한 고급 레이저 형광 라이트 엔진
- 레이저 디자인으로 작동 시간이 최대 20,000시간입니다.

## 프로젝터 기능



1. 환기구 (흡입구)
2. 기울기용 발
3. 렌즈 필터 스펀지

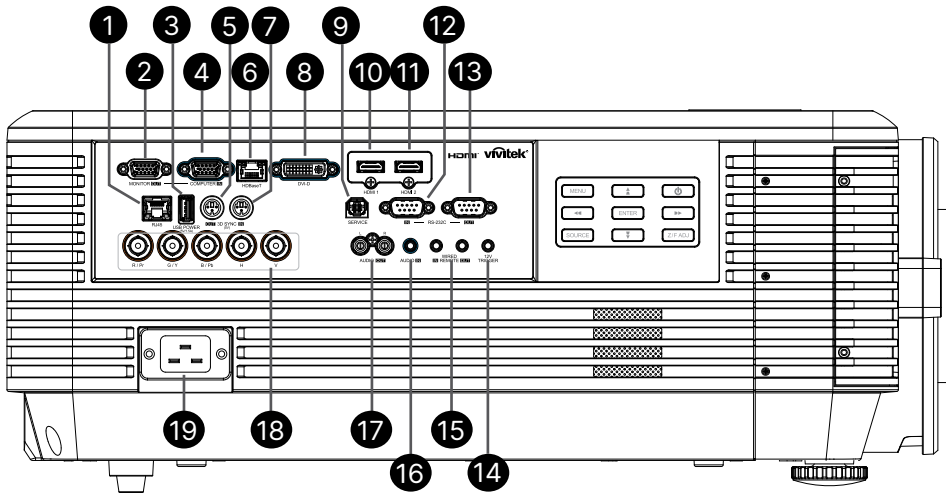
4. IR 수신부
5. LED 표시등
6. 렌즈 해제 버튼



**중요:**










프로젝터의 환기구를 통해 공기 순환이 잘 되어 프로젝터 광원이 냉각됩니다. 환기구를 막지 마십시오.

## 소스 장치 연결



1. RJ45
2. 모니터 출력
3. USB 전원 (5V/1.5A)
4. 컴퓨터 입력
5. 3D-동기화 출력 (5V)
6. HDBaseT
7. 3D-동기화 입력 (5V)
8. DVI-D
9. 서비스
10. HDMI 1
11. HDMI 2
12. RS-232C 입력
13. RS-232C 출력
14. 12V 트리거
15. WIRE REMOTE IN / OUT(유선 원격 입력/출력)
16. 오디오 입력
17. 오디오 출력 L/R
18. BNC
19. AC 입력

### 제어 키패드

	전원 I/O
	MENU(메뉴)
	SOURCE(소스)
	Z/F ADJ
	ENTER
	이동    

#### 참고:

- 이 기능을 사용하려면 프로젝터를 켜거나 끄기 전에 커넥터를 연결해야 합니다.
- 스크린 컨트롤러는 스크린 제조업체에 의해서 공급되고 지원됩니다.
- 이 책을 지정된 용도 이외의 용도로 사용하지 마십시오.

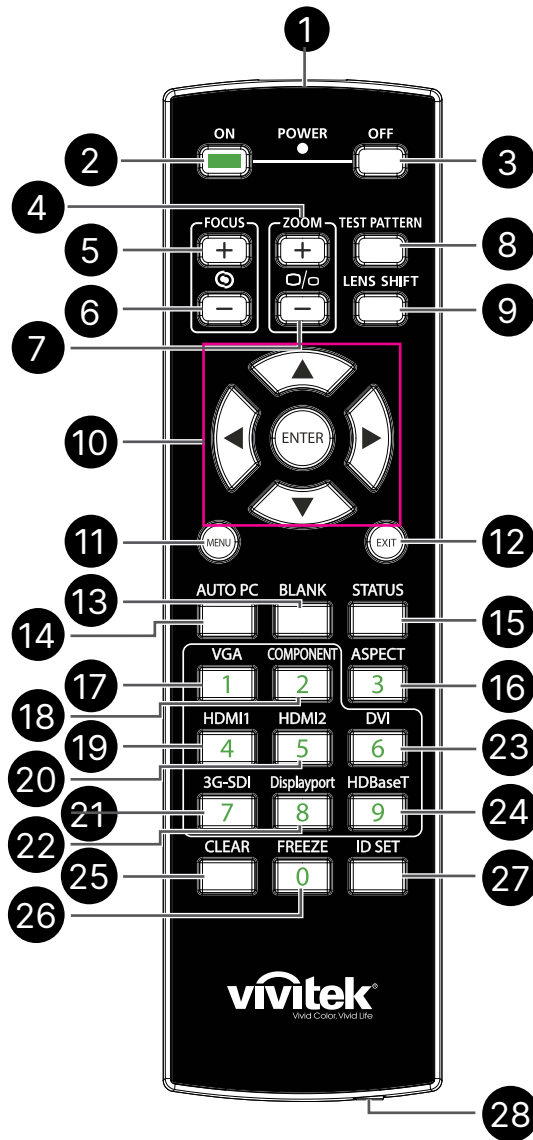


#### 경고:

연결하기 전에 안전을 위해 프로젝터의 모든 전원 및 연결 기기를 분리하십시오.

## 리모콘(SRC) + 기능

1. IR 송신기
2. 전원 ON
3. 전원 OFF
4. 확대
5. FOCUS(초점) +
6. FOCUS(초점) -
7. 축소
8. Test Pattern(테스트 패턴)
9. 렌즈 이동
10. 이동
11. 메뉴
12. EXIT(종료)
13. BLANK(빈 화면)
14. 자동 PC
15. STATUS(상태)
16. 관점 / ID 3
17. VGA / ID 1
18. 컴포넌트 / ID 2
19. HDMI1 / ID 4
20. HDMI2 / ID 5
21. 3G-SDI / ID 7 (사용불가)
22. 디스플레이포트 / ID 8 (사용불가)
23. DVI / ID 6
24. HDBaseT / ID 9
25. CLEAR(지우기)
26. Freeze(정지)/ID 0
27. ID SET(ID 설정)
28. 유선 잭



- 중요:**
1. 밝은 형광등을 켜 채로 프로젝터를 사용하지 마십시오. 특정 고주파 형광등은 리모콘 작동을 방해할 수 있습니다.
  2. 리모콘과 프로젝터 사이의 경로를 가로 막는 것이 없도록 하십시오. 리모콘과 프로젝터 사이의 경로가 가로 막히면 신호가 프로젝터 화면 같은 어떤 반사면에서 튕길 수 있습니다.
  3. 프로젝터의 버튼 및 키는 리모콘의 해당 버튼과 같은 기능을 갖습니다. 이 사용 설명서는 기능을 리모콘에 근거하여 설명합니다.

## 제어 ID 번호 설정

제어 ID 번호 옵션을 선택한 후 Enter 버튼을 누르고, ▶ 버튼을 사용하여 번호를 높이거나 ◀ 버튼으로 번호를 낮춥니다. 이 옵션은 프로젝터 ID 제어가 켜져 있을 때 사용할 수 있습니다.

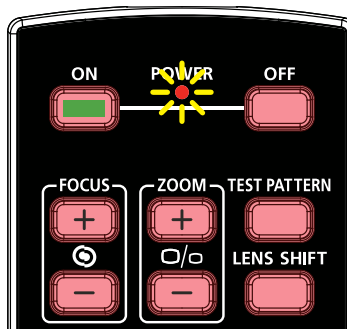
### 리모컨의 ID 번호 설정

리모컨의 ID SET(ID 설정) 버튼을 5초간 길게 누르면 전원 LED 표시등이 빨간색으로 규칙적으로 깜박입니다. 두 자리를 눌러 원하는 ID 번호를 설정합니다. 누를 때마다 시간이 좀 걸릴 수 있습니다. 리모컨의 설정이 확정되면 전원 LED가 깜박입니다.

ID SET(ID 설정) 버튼을 5초간 길게 누릅니다

전원 LED가 깜박입니다

두 자리 ID 번호를 누릅니다



### 참고:

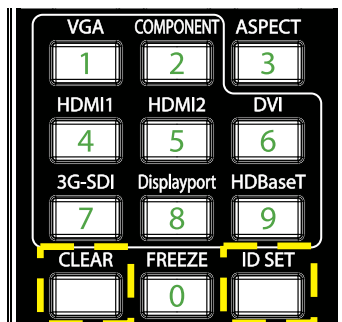
식별 번호를 설정하면 설정한 ID 번호를 덮어 씁니다. 새 ID 번호를 리모컨에 부여하려면 ID 번호를 직접 설정하면 됩니다.

### 리모컨의 ID 번호를 지웁니다

새 ID 번호가 설정되면 설정한 ID 번호가 덮어 씁니다. ID SET(ID 설정) 및 CLEAR(지우기) 버튼을 눌러 리모컨의 ID 번호를 지울 수 있습니다.

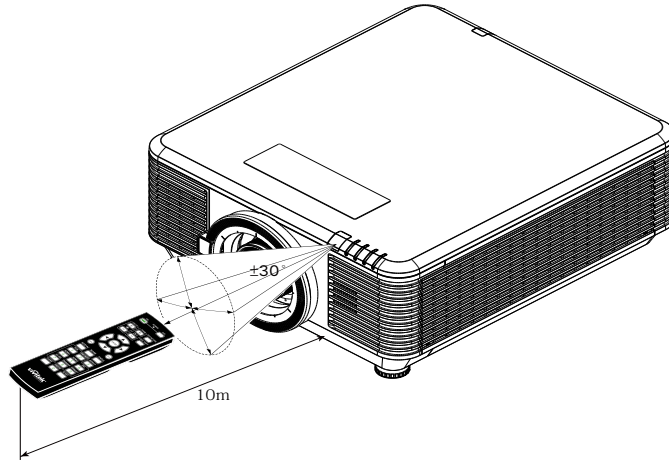
ID SET(ID 설정) 및 CLEAR(지우기) 버튼을 동시에 누릅니다

버튼의 백라이트가 한 번 깜박입니다



## 작동 범위

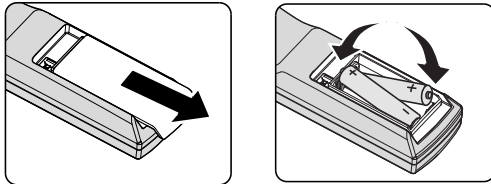
- 리모컨은 적외선을 사용하여 프로젝터를 제어합니다.
- 리모컨으로 프로젝터를 직접 겨냥할 필요는 없습니다.
- 거리 반경이 약 10미터(25피트), 그리고 수직 각도가 프로젝터 레벨 위아래로 15도 이내일 때 리모컨이 정상적으로 작동합니다.



### 참고:

프로젝터가 리모컨에 응답하지 않으면 거리가 더 가까워지도록 이동하거나 배터리를 교체하십시오.

## 배터리



- 배터리함 덮개를 밀어서 넣거나 빼냅니다.
- 배터리를 양극이 위로 향하도록 하여 넣습니다.



### 주의:

1. AAA 배터리만 사용하십시오.(알카라인 배터리를 권장합니다.)
2. 사용된 배터리는 현지 법규에 따라 폐기하십시오.
3. 프로젝터를 장기간 사용하지 않을 때는 배터리를 제거하십시오.

## 설치 안내

### 설치 위치 확인

- 전원을 공급하려면, 적절한 접지 및 모든 프로젝터 시스템 장치에 대한 대지 전위 평형을 위해 접지 리드가 있는 3블레이드 소켓을 사용하십시오.
- 프로젝터와 함께 제공된 전원 코드를 사용하십시오. 항목이 누락된 경우, 접지 리드가 있는 품질이 보증된 3블레이드 전원 코드를 사용하십시오. 이때 2블레이드 전원 코드는 사용하지 마십시오.
- 전압이 안정적이고, 제대로 접지되어 있고 누전되지 않는지 확인하십시오.
- 총 전력 소비량을 측정하고 안전 문제 및 단락을 방지하기 위해 안전 용량 이내에 있도록 하십시오.
- 고도가 높은 지역에서는 고도 모드를 켜십시오.
- 프로젝터를 어떤 각도 또는 방향에서든 제한 없이 올바르게 작동하도록 설치할 수 있습니다.
- 설치 브래킷이 단단히 고정되었는지, 그리고 프로젝터 무게를 지탱할 수 있는지 확인하십시오.
- 에어컨 덕트나 서브우퍼 근처에는 설치하지 마십시오.
- 온도가 높고, 냉방이 불충분하고 먼지가 많은 위치에는 설치하지 마십시오.
- 제품이 ID 간섭에 의해 오작동하지 않도록 제품을 형광등에서 멀리(1미터 이상) 떨어뜨리도록 하십시오.
- VGA IN 커넥터가 VGA IN 포트에 연결되었는지 확인하십시오. 양쪽에 있는 나사로 완전히 고정해야 신호 선에 올바르게 연결되어 최적의 디스플레이 효과를 낼 수 있습니다.
- 오디오 입력 커넥터는 오디오 입력 포트에만 연결해야 합니다.  
오디오 출력 포트 또는 BNC, RCA와 같은 다른 포트에 연결하지 마십시오.
- 전원을 켜기 전에 전원 코드와 신호 케이블이 올바르게 연결되었는지 확인하십시오. 프로젝터를 시작하고 작동하는 동안 프로젝터가 손상되지 않도록 신호 케이블 또는 전원 코드를 삽입하거나 제거하지 마십시오.

### 냉각 주의사항

#### 공기 유출구

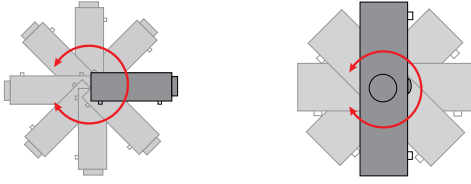
- 적절한 냉각을 보장하기 위해 공기 유출구로부터 50cm 내에 장애물이 없도록 하십시오.
- 환영을 방지하기 위해 공기 유출구는 다른 프로젝터 렌즈의 앞에 있으면 안됩니다.
- 유출구를 다른 프로젝터의 유입구로부터 100cm 이상 떨어뜨리도록 하십시오.
- 프로젝터는 사용 중 상당한 양의 열을 발생합니다. 프로젝터를 끌 때 내부 팬이 프로젝터의 열을 방출하는데, 이 과정은 일정 시간 동안 계속될 수 있습니다. 프로젝터가 대기 모드 상태로 들어가면, AC 전원 버튼을 눌러 프로젝터를 끄고 전원 코드를 제거하십시오. 프로젝터가 손상될 수 있으므로 끄기 과정 동안에는 전원 코드를 제거하지 마십시오. 한편 열 발산이 지연되어도 프로젝터의 사용 수명에 영향을 미칩니다. 끄기 과정은 끄기 중인 모델에 따라 다를 수 있습니다. 어떤 경우라도 프로젝터가 대기 상태에 들어간 후에 전원 코드를 분리하십시오.

#### 공기 유입구

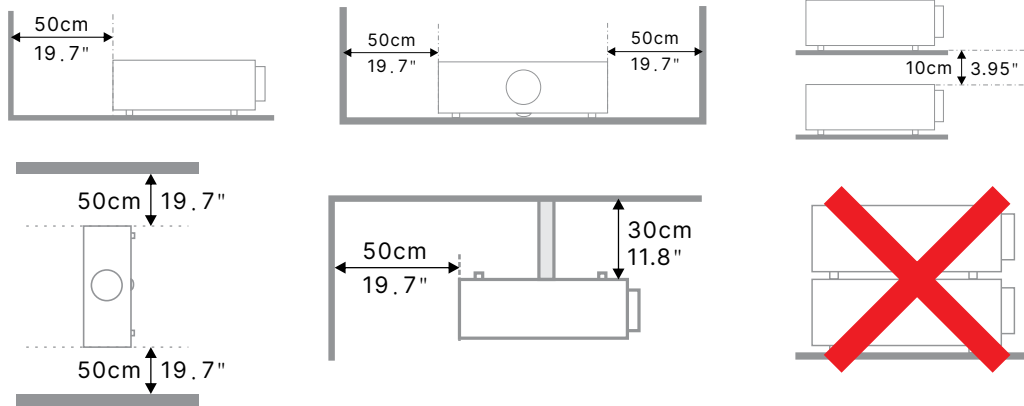
- 30cm 내에 공기 유입을 가로막는 물체가 없도록 하십시오.
- 유입구를 다른 열원으로부터 멀리 떨어뜨리도록 하십시오.
- 먼지가 많은 지역을 피하십시오.

## 설치 안내

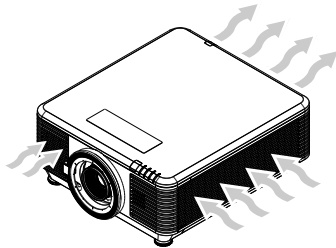
- 프로젝터 설치 시 각도에 제한이 없습니다.



- 모든 배출구 주변에 최소 500mm(19.7인치)의 간극을 두십시오.

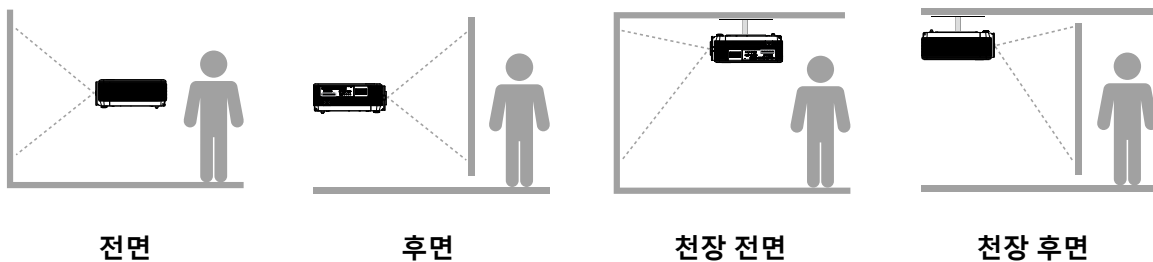


- 폐쇄된 장소에서 프로젝터를 사용할 경우, 주변 온도가 최대 허용 작동 온도를 초과하지 않도록 하며 통풍구와 흡입구에 장애물이 없도록 하십시오.



- 흡입구가 뜨거운 공기 또는 통풍구에서 배출된 공기가 재흡입되지 않도록 하십시오. 그럴 경우 폐쇄된 온도가 수용되는 작동 온도 범위 이내에 있어도 장치가 종료될 수 있기 때문입니다.
- 모든 폐쇄 공간은 프로젝터가 배기를 재순환하지 않음을 보증하는 인증 열 평가를 통과해야 합니다.

## 설정 및 투사 옵션



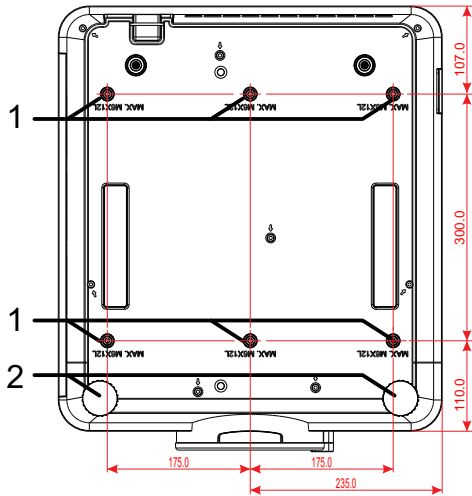
전면

후면

천장 전면

천장 후면

## 프로젝터 장착



**주의:**

설치 시 UL에 등재된 천정 마운트만 사용하십시오.

천정에 설치할 때는 승인된 장착 하드웨어 및 최대 스크류 깊이가 12mm(0.47인치)인 M6 스크류를 사용하십시오.

천정 마운트의 구조는 적절한 모양 및 강도를 가져야 합니다. 천정 마운트 하중 능력은 설치된 장비의 중량을 증가해야 하며 추가 대비로서 장비 중량의 3배를 60초 이상 견딜 수 있어야 합니다.

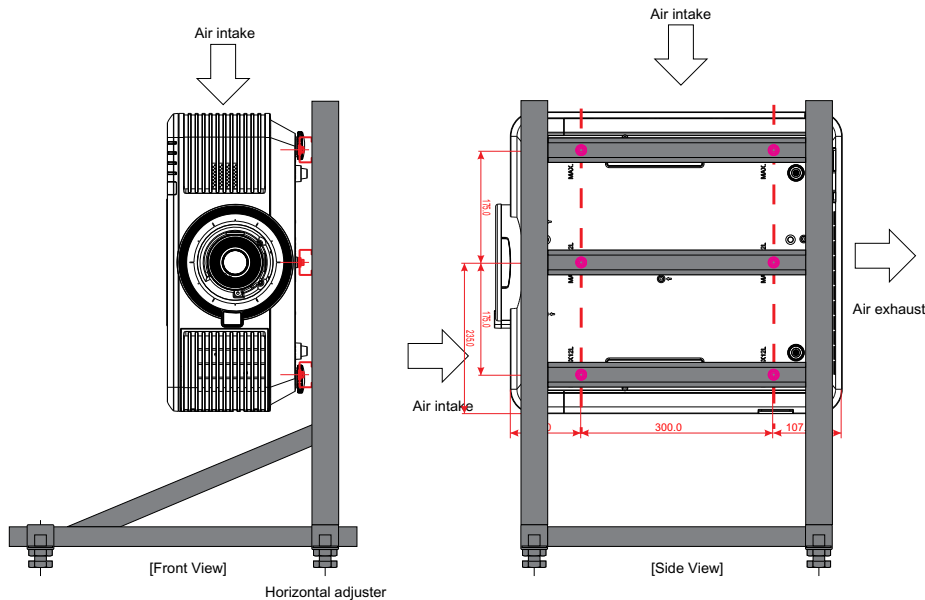
## 사용자 지정 스탠드 마운트 설치 규정 준수

세로 등의 사용자 지정 디자인 마운트 설치 시 다음 사항을 준수하십시오.

- 6개의 나사를 사용하여 프로젝터를 마운트에 안전하게 고정하십시오.
- 스크류 홀 중앙 치수: 300 x 350 (피치=175)mm
- 베이스 디자인이 프로젝터 무게를 지탱하녀 넘어지지 않을 만큼 견고한지 확인하십시오.

**참고:**

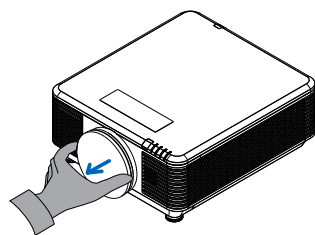
아래에 표시된 도면은 참고용입니다. 정확한 스탠드 디자인 도면이 아닙니다.



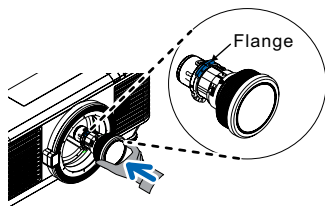
## 옵션 렌즈 설치 또는 제거하기

- 주의:**
1. 프로젝터 또는 렌즈 구성품을 흔들거나 무리하게 누르지 마십시오. 프로젝터와 렌즈 구성품에는 정밀 부품이 들어 있습니다.
  2. 렌즈를 제거하거나 설치하기 전에 반드시 프로젝터를 끄고 냉각 팬이 정지할 때까지 기다린 다음 주전원 스위치를 끄십시오.
  3. 렌즈를 제거하거나 설치할 때 렌즈 표면을 만지지 마십시오.
  4. 렌즈 표면에 지문, 먼지 또는 기름기가 묻지 않게 하십시오.
  5. 렌즈 표면을 긁지 마십시오.
  6. 평평한 면에 부드러운 천을 깔아 긁힘을 방지하십시오.
  7. 렌즈를 제거하여 보관할 경우, 렌즈 캡을 프로젝터에 설치해 먼지와 오물이 들어가지 않게 하십시오.

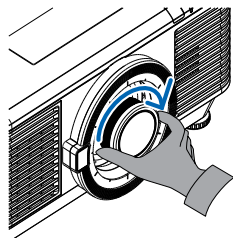
### 새 렌즈 설치하기



렌즈 필터 스펀지를 꺼냅니다.

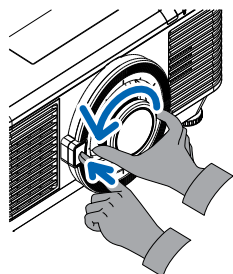


플랜지를 정렬한 후 그림과 같이 올바른 위치에 놓습니다.



렌즈를 딸깍 소리가 나서 정위치에 고정될 때까지 시계 방향으로 돌립니다.

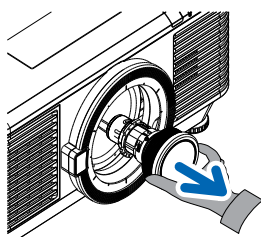
### 프로젝터에서 기존 렌즈 제거하기



렌즈 해제 버튼을 잠금 해제 위치로 밀니다.

렌즈를 잡습니다.

렌즈를 시계 반대 방향으로 돌립니다.  
기존 렌즈가 분리됩니다.



기존 렌즈를 천천히 잡아당겨 뺍니다.

## 렌즈 시리즈

프로젝터에는 다음 표와 같은 8가지 유형의 전기 렌즈 옵션을 사용할 수 있습니다. 자세한 설명은 Vivitek의 공인 판매자에게 문의해 주십시오.

### 렌즈 그룹(옵션)

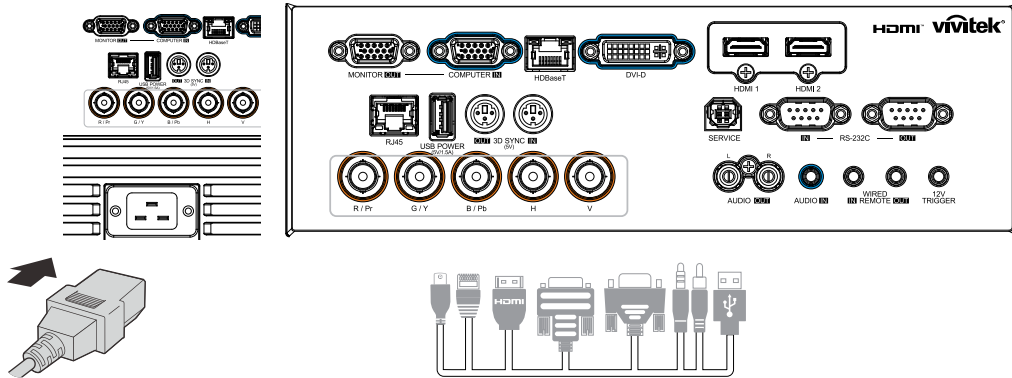
렌즈	투사비	줌 비율	이미지 크기 (대각선)	투사 거리
단초점 줌 D86-0711	0.77 - 1.1	1.42x	42.3"~300"	1 - 4.98m
표준 단초점 D86-1113	1.1 - 1.3	1.18x	35.8" - 379.8"	1 - 9m
세미 단초점 D86-1216	1.25 - 1.60	1.28x	39.1"~300"	1.35 - 8.08m
표준 D86-1519	1.54 - 1.93	1.25x	48.2"~300"	2 - 10m
장초점 D86-1929	1.93 - 2.9	1.5x	32.1" - 481.1"	2.0 - 20m
세미 롱 줌 D88-SMLZ01	2.22 - 3.67	1.65x	40"~500"	1.05 - 19.59m
롱 줌 D88-LOZ101	3.58 - 5.38	1.5x	40"~500"	1.05 - 19.59m
롱 줌 D88-LOZ201	5.31 - 8.26	1.55x	40"~500"	1.05 - 19.59m

### 참고:

위 줌 렌즈 성능은 수직 이동 -40%~50%, 수평 이동 ±13% 범위 이내에서 가장 높습니다. 프로젝터는 설치 시 유연성을 위해 더 넓은 이동 범위를 지원할 수도 있습니다.

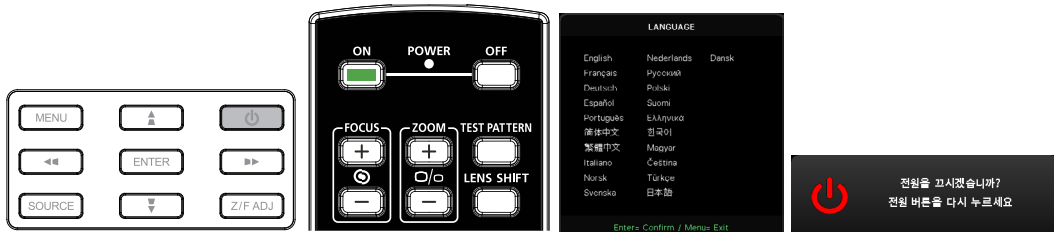
# 프로젝터 시작 안내

## 1 전원과 소스 장치를 연결합니다.



- 제공된 전원 코드와 소스 장치를 단단히 연결합니다.  
(HDMI, USB, VGA, RJ45, Computer, HDBaseT 등)  
연결되면 전원 LED가 녹색으로 깜박이다가 녹색으로 켜진 채 있습니다.

## 2 전원을 켜거나 끕니다.



- 켜기: 프로젝트의 **ON**을(를) 누르거나 리모콘의 **ON(켜기)**을 누릅니다.  
이제 PWR LED가 녹색으로 깜박거립니다.  
약 30초 후 시작 화면이 표시됩니다.
- 프로젝터를 처음 켜면 원하는 언어를 선택할 수 있습니다.  
47페이지의 언어 설정을 참조하십시오.
- 끄기: 프로젝트의 **OFF**을(를) 누르거나 리모콘의 **OFF(끄기)**를 누릅니다.  
"전원을 끄시겠습니까? /전원을 다시 누르십시오."라는 메시지가 화면에 표시됩니다.  
전원 버튼을 다시 눌러 프로젝터가 꺼졌는지 확인합니다.

## 3 소스 장치를 선택합니다.

- **SOURCE**(소스) 버튼을 누르고 **▼▲**를 사용하여 소스 장치를 스크롤합니다.
- **←**을(를) 눌러 소스 장치를 선택합니다.

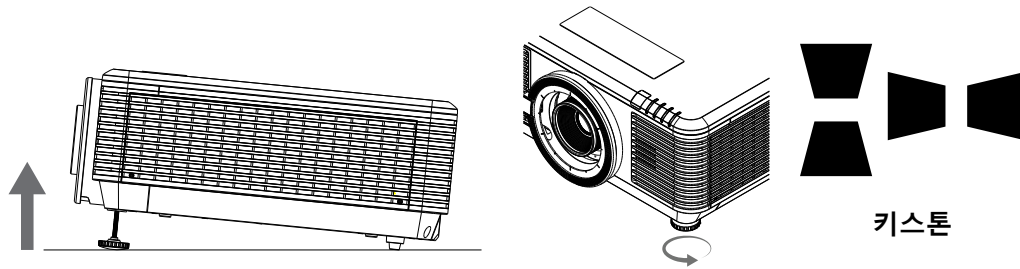


### 참고:

컴포넌트는 RGB-컴포넌트 어댑터를 통해 지원됩니다.

이 프로젝트는 단일 HDBaseT CAT5e(위) 케이블을 이용해서 HDBaseT를 100m/328ft 거리까지 연결할 수 있는 기능을 지원합니다.

# 4 프로젝터 기울기를 조정합니다.



- 기울기 각도를 높이면 왼쪽 및 오른쪽의 기울어진 점이 둘 다 시계반대 방향으로 돌아갑니다.
- 키스톤 버튼을 눌러 화면 기울기를 조정합니다.  
키스톤 컨트롤이 화면에 나타납니다.  
수직 키스톤 보정은 ▼ / ▲ 버튼을 누르십시오.  
수평 키스톤 보정은 ◀ / ▶ 버튼을 누르십시오.



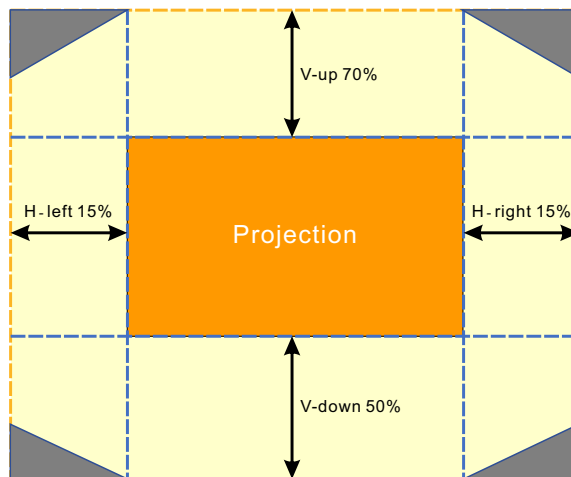
### 주의: 프로젝터 설정 시

1. 프로젝터 테이블 또는 스탠드가 수평이고 튼튼해야 합니다.
2. 프로젝터가 화면에 직각이 되도록 설치하십시오.
3. 케이블이 안전한 위치에 있는지 확인하십시오. 케이블에 걸려 넘어질 수 있기 때문입니다.

## 렌즈 이동을 사용해 투사 이미지 위치 조정하기

프로젝터는 렌즈 이동 기능이 있어, 프로젝터를 움직이지 않고 이미지를 세로 또는 가로로 이동할 수 있습니다. 렌즈 이동 범위는 이미지 높이와 폭의 백분율로 표시되며 최대 세로 이동 범위는 이미지 높이의 70%까지 확장되며, 50%까지 축소됩니다. 최대 가로 이동 범위는 양쪽으로 이미지 폭의 15%입니다. 아래 그림을 참조하십시오.

### 렌즈 이동 범위 다이어그램



영역은 렌즈 이동 경계입니다.

### 참고:

프로젝터에는 렌즈 마운트 구멍 내부에 안전 스위치가 장착되어 있습니다. 투사 렌즈는 전원을 켜기 전에 프로젝터에 설치해야 합니다. 그렇지 않으면 투사가 시작되지 않습니다.

OSD 메뉴에는 조절을 마친 후 오작동할 가능성을 없애기 위해 렌즈 제어 조정을 비활성화하는 렌즈 잠금 기능이 있습니다. 렌즈 제어를 수행하기 전에 잠금을 비활성화하십시오.

## 3. 화면상 표시(OSD) 메뉴 설정

### OSD 메뉴 컨트롤

화면상 표시(OSD)를 통해 이미지를 조정하고 다양한 설정을 변경하고 프로젝터의 현재 상태를 확인할 수 있습니다.

### OSD 탐색

리모콘 또는 프로젝터 상의 컨트롤 버튼을 사용하여 OSD를 탐색하고 변경할 수 있습니다.



- OSD에 들어가려면 MENU 버튼을 누르십시오.
- 6개의 상단 메뉴 아이콘이 있습니다. ◀ / ▶ 버튼을 눌러 메뉴를 선택합니다.
- ▼ / ▲ 버튼을 눌러 하위 메뉴를 스크롤합니다.
- ◀ / ▶ 버튼을 눌러 하위 메뉴 설정을 변경합니다.
- ⬅ 항목을 눌러 고급 하위 메뉴 설정에 들어갑니다.
- MENU 버튼을 눌러 OSD를 닫거나 하위 메뉴를 종료합니다.
- EXIT 버튼을 눌러 이전 메뉴로 돌아갑니다.

#### 참고:

비디오 소스에 따라서는 OSD의 항목을 모두 이용하지는 못할 수도 있습니다. 예를 들어 컴퓨터 메뉴에 있는 수평/수직 위치 항목은 컴퓨터에 연결되었을 때에만 변경할 수 있습니다. 사용할 수 없는 항목은 접근할 수 없으며 희미한 회색으로 되어 있습니다.

## 입력 메뉴

자동 소스 선택	켜기, 끄기
HDMI	HDMI 형식: 자동, RGB 리미티드, RGB 풀, YUV 리미티드, YUV 풀
	HDR: 자동, 꺼짐, HDR 10
	HDMI EDID: HDMI1, HDMI2
아날로그	수평 위치: -5~5
	수직 위치: -5~5
	상: 0~31
	상: 0~31
	자동 동기화: 켜기, 끄기
3D	3D: DLP-Link, IR
	3D 동기화 반전: 끄기, 켜기
	3D 형식: 자동, 윗면, 하단, 프레임 연속, 프레임 패킹, 나란히, 꺼짐
	3D 동기화 출력 지연: 0 ~ 359
	3D 동기화 출력 내부, 외부
자동 전원 켜짐	컴퓨터: 끄기, 켜기
	HDMI: 끄기, 켜기
테스트 패턴	그리드, 화이트, 레드, 그린, 블루, 블랙, RGB 램프, 컬러 바, 스텝 바, 체크보드, 수평선, 수직선, 대각선, 수평 램프, 수직 램프, 꺼짐



## 자동 소스 선택

- ◀▶을 사용하여 켜기/끄기로 전환합니다.
- **켜기**: 프로젝터가 입력 신호를 자동으로 검색하게 합니다.
- **끄기**: 입력 신호를 수동으로 선택합니다.

## HDMI

- **←**을 누르고 **▼/▲**을 사용하여 하위 메뉴를 스크롤합니다.
- **HDMI 형식:** HDMI 형식을 설정합니다.  
 자동: HDMI 정보 프레임에 따라 색 공간을 자동으로 감지합니다.  
 RGB 리미티드: RGB 리미티드 색 공간을 강제로 선택하도록 합니다.  
 RGB 풀: RGB 풀 색 공간을 강제로 선택하도록 합니다.  
 YUV 리미티드: YUV 리미티드 색 공간을 강제로 선택하도록 합니다.  
 YUV 풀: YUV 풀 색 공간을 강제로 선택하도록 합니다.
- **HDR:** **◀/▶**을 사용하여 자동, 끄기, HDR 10으로 전환합니다.  
 자동: HDR 동기화를 감지하면 자동으로 HDR 설정을 변경합니다.  
 끄기: HDR 동기화 감지 여부에 상관 없이 강제로 HDR 설정을 종료합니다.  
 HDR 10: HDR 동기화 감지 여부에 상관 없이 강제로 HDR 설정을 선택합니다.
- **HDMI EDID:** **←**를(을) 누르고 **▼/▲**을 사용해 HDMI1, HDMI2를 설정합니다.  
 고급: HDMI 2.0 EDID를 사용하도록 선택합니다.  
 표준: HDMI 1.4b EDID를 사용하도록 선택합니다.

## 아날로그

- **←**을 누르고 **▼/▲**을 사용하여 하위 메뉴를 스크롤합니다.
- **수평 위치:** **◀/▶**을 사용하여 수평 방향으로 디스플레이 위치를 조정합니다.
- **수직 위치:** **◀/▶**을 사용하여 수직 방향으로 디스플레이 위치를 조정합니다.
- **상:** **◀/▶**을 사용하여 아날로그 RGB 이미지 왜곡을 줄이기 위해 주파수를 조정합니다.
- **클럭:** **◀/▶**을 사용하여 아날로그 RGB 이미지의 가로 너비를 조정합니다.
- **자동 동기화:** **◀/▶**을 사용하여 이미지 동기화 잠금을 켜기/끄기로 선택합니다.

## 3D

- **←**을 누르고 **▼/▲**을 사용하여 3D 소스, 동기화 방법 및 3D 형식을 설정합니다.
- 3D 설정을 수행하기 전에 3D 동기화가 있는 입력 신호가 연결되었는지 확인하십시오.
- **3D:** **◀/▶**을 사용하여 3D 기능을 활성화 또는 비활성화합니다.  
 DLP-링크: 내부 3D 동기화를 활성화합니다.  
 IR: 외부 3D 동기화를 활성화합니다.
- **3D 동기화 반전:** **◀/▶**을 사용하여 3D 신호를 L/R 또는 R/L로 전환합니다.  
 켜기: 반대 신호를 활성화합니다.  
 끄기: 수신 신호 동기화를 따릅니다.
- **3D 형식:** **←**을 누르고 **▼/▲**을 사용하여 3D 형식 유형을 선택합니다.  
 Auto(자동), Top(상단), Bottom(하단), Frame Sequential(프레임 연속), Frame Packing(프레임 패킹), Side By Side(나란히), Off(꺼짐).
- **3D 동기화 입력 지연:** **◀/▶**을 사용해 입력 3D 동기화 지연을 조정합니다.
- **3D 동기화 출력 지연:** **◀/▶**을 사용해 출력 3D 동기화 지연을 조정합니다.
- **3D 동기화 출력** **◀/▶**을 사용하여 3D 형식 유형을 선택합니다.  
 내부: 3D 동기화가 내부 동기 신호 발생기에서 시작합니다.  
 외부: 3D 동기화가 외부 입력 커넥터에서 시작합니다.



**중요:**

다음 조건의 사용자는 3D 이미지를 각별히 주의해서 봐야 합니다.

만 6세 미만의 어린이

빛에 예민하거나 알레르기가 있거나 건강하지 않고 심혈관 질환 이력이 있는 사람

피곤하거나 잠이 부족한 사람

약물이나 알코올의 영향을 받고 잇는 사람

일반적용 3D 이미지를 시청하는 것은 안전합니다. 단, 일부 사용자는 불편함을 느낄 수 있습니다. 2008년 12월 10 일에 3D League에서 개정하고 발표한 안내서를 참조하십시오. 3D 이미지를 시청하는 사람들은 30분마다 또는 1 시간마다 최소 5~15분간 휴식을 취해야 한다고 명시되어 있습니다.

### 자동 전원 켜짐

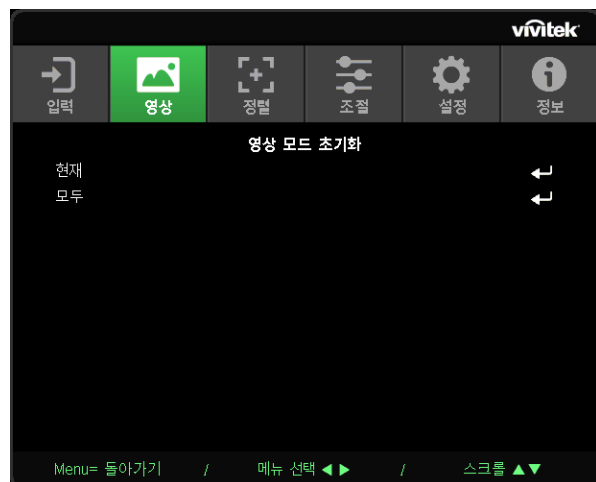
- **↵**을 누르고 **▼/▲**을 사용하여 하위 메뉴를 스크롤합니다.
- **컴퓨터:** **◀/▶**을 사용하여 켜기/끄기를 설정함으로써 VGA 입력을 통한 자동 전원 켜기를 활성화 또는 비활성화합니다.
- **HDMI:** **◀/▶**을 사용하여 켜기/끄기를 설정함으로써 HDMI 입력을 통한 자동 전원 켜기를 활성화 또는 비활성화합니다.

### 테스트 패턴

- **◀/▶**을 사용하여 그리드, 화이트, 레드, 그린, 블루, 블랙, RGB 램프, 컬러 바, 스텝 바, 체크보드, 수평선, 수직선, 대각선, 수평 램프, 수직 램프, 꺼짐을 선택해 테스트 패턴 이미지를 활성화합니다.

## 영상 메뉴

영상 모드	프리젠테이션, 밝음, 게임, 영화, 비비드, 블렌딩, sRGB, DICOM SIM, 사용자, (3D), (HDR 10)
밝기	0~100
명암비	0~100
색상 관리	색: R, G, B, C, M, Y, W
	색조: -99~99
	레드: 0~399 (W만)
	채도: 0~199
	그린: 0~399 (W만)
고급 설정	밝은 색: 0~10
	선명도: 0~31
	감마: 1.8, 2.0, 2.2, 2.4, B&W, 선형, DICOM SIM
	HDR PQ: PQ-L300, PQ-L400, PQ-L500, PQ-L600, PQ-L700 (HDR만)
	색 온도: 따뜻한 색상, 일반 색상, 차가운 색상
	입력 밸런스: R 게인, G 게인, B 게인, R 오프셋, G 오프셋, B 오프셋
영상 모드 초기화	현재: (확인, 취소)
	모두: (확인, 취소)



## 영상 모드

- ◀/▶을 사용하여 개인 취향에 따라 모드를 선택합니다.
- **프레젠테이션**: 사용이 권장됩니다. 프레젠테이션에 가장 적합한 투사 효과입니다.
- **밝음**: 이 모드는 가장 밝은 출력이 필요한 적용 환경에 적합합니다.
- **게임**: 비디오 게임에 사용됩니다.
- **영화**: 색농도, 명암 및 밝기에 대한 최적의 밸런스를 제공합니다. 어두운 환경에서 사용이 권장됩니다.
- **비비드**: 원색을 제공합니다.
- **블렌딩**: 보다 몰입적인 환경에 적합합니다.
- **sRGB**: 제한된 밝기 설정으로 실제와 같은 이미지에 도달하기 위해 RGB 색을 최적화합니다.
- **DICOM SIM**: 디지털 이미징 및 의료 커뮤니케이션에 사용하기 적합합니다.
- **사용자**: 원하는 밝기, 대비, 색을 개인 맞춤화하여 설정합니다.
- **3D**: 3D-동기화를 감지하면 자동으로 전환합니다.
- **HDR 10**: HDR 동기화를 감지하면 자동으로 전환합니다.

## 밝기

- ◀/▶을 사용하여 이미지 밝기 수준을 높이거나 낮춥니다.

## 명암비

- ◀/▶을 사용하여 이미지 명암 수준을 조정합니다.

## 색상 관리

- ◀을 누르고 ▼/▲을 사용하여 하위 메뉴를 스크롤합니다.
- **색**: 색(레드, 그린, 블루, 시안, 마젠타, 옐로우, 화이트)을 선택하고 조정합니다.
- **색조**: ◀/▶을 사용하여 색조 값을 조정합니다.
- **채도**: ◀/▶을 사용하여 색농도 값을 조정합니다.
- **게인**: ◀/▶을 사용하여 색 게인 값을 조정합니다.
- **레드**: ◀/▶을 사용하여 빨강색 값을 조정합니다.
- **그린**: ◀/▶을 사용하여 녹색 값을 조정합니다.
- **블루**: ◀/▶을 사용하여 청색 값을 조정합니다.
- 이 세 가지 옵션은 전체 이미지의 색 입력 범위를 조정하는 데 사용됩니다. 빨강, 녹색 또는 파랑의 최소 양이 회색 부문에 나타나면 해당 색의 게인을 그에 따라 낮춥니다. 게인이 올라가면 이미지 명암이 낮아집니다.

## 고급 설정

- **←**을 누르고 **▼/▲**을 사용하여 하위 메뉴를 스크롤합니다.
- **밝은 색:** **◀/▶**을 사용하여 이미지의 밝은 색을 조정합니다.
- **선명도:** **◀/▶**을 사용하여 이미지의 선명도를 조정합니다.
- **감마:** **◀/▶**을 사용하여 다양한 이미지 색차를 선택합니다.  
주변광이 너무 밝아 투사 이미지에 흐릿한 부분으로 영향을 줄 수 있을 경우 감마를 변경하여 색차를 조정하십시오. 사용 가능한 옵션은 1.8, 2.0, 2.2, 2.4, B&W, 선형, DICOM SIM입니다.
- **HDR PQ:** **◀/▶**을 사용하여 PQ-L300, PQ-L400, PQ-L500, PQ-L600, PQ-L700 중 PQ 설정을 선택합니다.
- **색 온도:** **◀/▶**을 사용하여 색 온도를 선택합니다  
따뜻함: 이미지 색을 불그스름한 흰색으로 지정합니다.  
일반: 흰색의 일반적인 색 지정.  
차가움: 이미지 색을 푸른빛이 도는 흰색으로 지정합니다.
- **입력 밸런스:** **←**을 누르고 **▼/▲**을 사용하여 하위 메뉴를 스크롤합니다.  
**◀/▶**을 사용하여 화이트 밸런스에 대해 빨강, 녹색, 파랑의 게인 및 오프셋 값을 조정합니다.  
게인: 빨강, 녹색, 파랑의 밝기 수준을 조정합니다.  
오프셋: 빨강, 녹색, 파랑의 명암 수준을 조정합니다.

## 영상 모드 초기화

- **←**을 누르고 **▼/▲**을 사용하여 하위 메뉴를 스크롤합니다.
- **현재:** **←**을(를) 눌러 현재 이미지 모드를 기본 설정으로 초기화합니다.
- **모두:** **←**을(를) 눌러 모든 이미지 모드를 기본 설정으로 초기화합니다.

### 참고:

“이미지 모드 초기화”는 입력 신호에 따라서만 초기화됩니다.

## 정렬 메뉴

화면비율	전체화면, 4:3, 16:9, 편지함, 2.35:1, 16:10, 자동
디지털 줌	확대: 0~10 (1.0x~2.0x) 축소: -40~0 (0.8x~1.0x) 이미지 이동: 수평 이미지 이동, 수직 이미지 이동
키스톤 보정	수직 키스톤: -30~0~30 수평 키스톤: -30~0~30
4 모서리	모서리: 좌상단, 우상단, 좌하단, 우하단 수평: 0~60 수직: 0~60
마스킹	상단: 0~100 하단: 0~100 좌측: 0~100 우측: 0~100
투사방향	전면, 후면, 전면+천장, 후면+천장
화면 설정	화면 형식: 16:10, 16:9, 4:3, 2.35:1 화면 위치: 그레이 아웃, -60~0~60(16:9), -160~0~160(4:3), -191~0~191(2.35:1)
렌즈 설정	렌즈 잠금: 끄기, 켜기 렌즈 유형: 비UST 렌즈, UST 렌즈 렌즈 제어: 줌 & 포커스, 렌즈 이동 렌즈 메모리: 저장, 메모리 불러오기 : 1~10 렌즈 가운데 정렬 (실행)
정렬 재설정	(확인, 취소)



## 화면비율

- ◀/▶을 사용하여 이미지 화면비(전체화면, 4:3, 16:9 또는 16:10, 편지함, 2.35:1, 자동)를 선택합니다.

## 디지털 줌

- ⬅을 누르고 ▼/▲을 사용하여 하위 메뉴를 스크롤합니다.
- **확대:** ▶/◀을 사용하여 0~10의 값에서 이미지가 더 확대되어 보이도록 합니다.
- **축소:** ▶/◀을 사용하여 0~40의 값에서 이미지가 더 축소되어 보이도록 합니다. 축소 조정은 수평/수직 이미지 이동을 기본값으로 초기화합니다.
- **이미지 이동:** ⬅을(를) 누르고 ▼/▲을 사용하여 하위 메뉴를 스크롤합니다.  
수평 이미지 이동: ▶/◀을 사용하여 이미지를 수평(왼쪽/오른쪽)으로 이동합니다.  
수직 이미지 이동: ▶/◀을 사용하여 이미지를 수직(위/아래)으로 이동합니다.  
축소에 따라 달라지며, 고정되지 않습니다.

## 키스톤 보정

- ⬅을 누르고 ▼/▲을 사용하여 하위 메뉴를 스크롤합니다.
- **수직 키스톤:** ▶/◀을 사용하여 이미지 수직 왜곡을 교정하기 위해 값을 조정합니다. 조정 가능한 값은 ±30입니다.
- **수평 키스톤:** ▶/◀을 사용하여 이미지의 수평 왜곡을 조정합니다. 조정 가능한 값은 ±30입니다.

## 4 모서리

이 기능은 설치 또는 투사된 표면으로 인해 모서리에서 발생할 수 있는 이미지 왜곡을 교정하는 데 사용됩니다.

- ⬅을 누르고 ▼/▲을 사용하여 하위 메뉴를 스크롤합니다.
- **모서리:** ▶/◀을 사용하여 모서리(좌상단, 우상단, 좌하단, 우하단)를 선택합니다.
- **수평:** ▶/◀을 사용하여 수평 값을 늘리거나 줄입니다.
- **수직:** ▶/◀을 사용하여 수직 값을 늘리거나 줄입니다.

## 마스킹

- ⬅을 누르고 ▼/▲을 사용하여 하위 메뉴를 스크롤합니다.
- **상단:** ▶/◀을 사용해 상단, 하단, 좌측, 우측 값으로 화면 마스킹 기능을 조정합니다.

## 투사방향

- ▶/◀을 사용하여 투사 위치 선택합니다.
- **전면:** 프로젝터를 데스크톱에 설치하고 이미지를 앞으로 투사합니다.
- **후면:** 프로젝터를 데스크톱에 설치하고 이미지를 화면 뒤쪽에서 투사합니다.
- **전면 천정:** 프로젝터를 천정에 장착하고 이미지를 앞으로 투사합니다.
- **후면 천정:** 프로젝터를 천정에 장착하고 이미지를 화면 뒤쪽에서 투사합니다.

## 화면 설정

- ⬅을 누르고 ▼/▲을 사용하여 하위 메뉴를 스크롤합니다.
- **화면 형식:** ▶/◀을 사용해 화면 형식을 16:10, 16:9, 4:3, 2.35:1 중 선택합니다.
- **화면 위치:** ▶/◀을 사용하여 화면의 위치를 조정합니다.

## 렌즈 설정

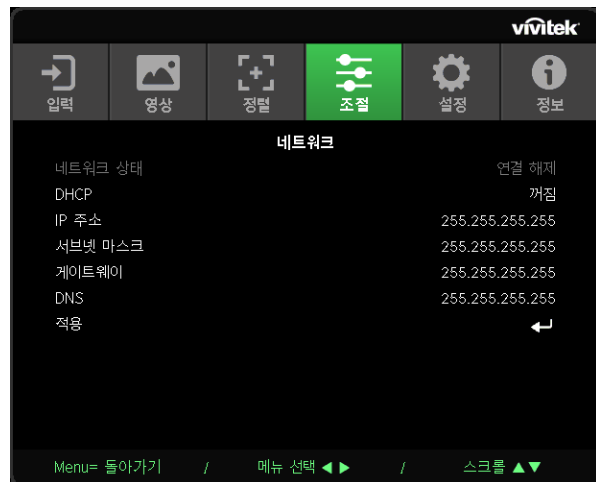
- **←**을 누르고 **▼/▲**을 사용하여 하위 메뉴를 스크롤합니다.
- **렌즈 잠금:** **◀/▶**을 사용하여 렌즈 잠금을 켜고 끕니다.
- **렌즈 유형:** **◀/▶**을 사용하여 렌즈 유형을 비UST 렌즈, UST 렌즈로 조정합니다.
- **렌즈 제어:** **◀▶**을 사용해 렌즈 포커스를 조정합니다. **▼▲**을 사용해 렌즈 줌을 조정합니다. Enter를 눌러 렌즈 이동 메뉴를 전환합니다. **▼▲◀▶**을 눌러 렌즈 이동을 조정합니다. Enter를 눌러 렌즈 제어 메뉴로 전환합니다.
- **렌즈 메모리:** **←**을 누르고 **▼/▲**을 사용하여 하위 메뉴를 스크롤합니다.  
 메모리 저장하기: **←**을(를) 눌러 설정을 저장하기 위해 메모리 설정을 선택합니다. 그런 다음 ENTER 버튼을 눌러 확정합니다.  
 메모리 불러오기: **←**을(를) 눌러 원하는 메모리 설정을 선택한 후 ENTER 버튼을 눌러 렌즈 설정을 실행합니다. 그러면 프로젝터가 렌즈 위치, 줌과 포커스를 자동으로 조정합니다.
- **렌즈 가운데 정렬:** **←**을(를) 눌러 렌즈 이동 중앙 교정을 수행합니다.

## 정렬 재설정

- **←**을(를) 눌러 모든 정렬을 기본 설정으로 초기화합니다.

## 조절 메뉴

직접 전원 켜기	끄기, 켜기
광원	라이트 모드: 일반, 절전, 사용자 지정 라이트
	사용자 지정 라이트: 25~100
	일정한 밝기: 끄기, 켜기
	ViviBlack: 다이내믹 블랙, 라이트 끄기 타이머
높은 고도	일반, 높음
IR 제어	전면+후면 IR 켜기, 전면 IR 켜기, 후면 IR 켜기, 전면+후면 IR 끄기
리모컨 ID	기본~99
HDBaseT	HDBaseT-IR_RS232_RJ45: 끄기, 켜기
	HDBaseT EDID: 강화, 표준
네트워크	네트워크 상태: 연결, 분리
	DHCP: 끄기, 켜기
	IP 주소: 0~255, 0~255, 0~255, 0~255
	서브넷 마스크: 0~255, 0~255, 0~255, 0~255
	게이트웨이: 0~255, 0~255, 0~255, 0~255
	DNS: 0~255, 0~255, 0~255, 0~255
	적용: 확인, 취소



Art-Net 설정	Art-Net 활성화: 끄기, 켜기 (2.X.X.X), 켜기 (10.X.X.X), 켜기 (수동)
	Net: 0~127
	Sub Net: 0~15
	Universe: 0~15
	Universe: 0~15
	적용: (확인, 취소)
Art-Net 채널 설정: 채널 1, 채널 2, 채널 3, 채널 4, 채널 5	
렌탈 모드	전원 잠금 수준: 60~100 전원 잠금 수준 초기화
	사용 잠금 타이머: 사용 안함, 사용
	사용 잠금 설정 (HRS): 1~9999 만료 시간 초기화
	비밀번호 변경: 새 비밀번호, 비밀번호 확인



### 직접 전원 켜기

- ◀▶을 사용하여 스위치를 켜고 끕니다.  
이 기능은 기본적으로 끄기로 설정되어 있습니다. 켜기로 설정할 경우 AC 전원이 다음번에 켜질 때 프로젝터가 자동으로 켜집니다. 이 기능 및 전원 스위치(리모컨 대신)을 사용하여 프로젝터를 켤 수 있습니다.

### 광원

- ←을 누르고 ▼/▲을 사용하여 하위 메뉴를 스크롤합니다.
- **라이트 모드:** ▶를 사용하여 (일반, 절전, 사용자 지정 라이트) 중에 선택합니다..
- **사용자 지정 라이트:** ▶를 사용하여 밝기 수준을 25%~100%로 조정합니다..
- **일정한 밝기:** ▶를 사용하여 켜고 끕니다.
- **ViviBlack:** ←을 누르고 ▼/▲을 사용하여 하위 메뉴를 스크롤합니다.  
다이내믹 블랙: ▶를 사용하여 켜고 끕니다.  
라이트 끄기 타이머: ▶를 사용해 라이트가 꺼지는 시간을 선택합니다 (비활성화, 1초/ 2초, 3초, 4초).

### 높은 고도

- ▶를 사용하여 냉각 팬 속도를 조정합니다(일반, 높음).

### IR 제어

- ▶를 사용하여 원하는 IR 컨트롤 위치(전면+후면 IR 켜기, 전면 IR 켜기, 후면 IR 켜기, 전면+후면 IR 끄기)를 선택합니다.  
이 기능을 활용하면 활성화할 IR 리모컨 수신기를 선택할 수 있습니다.

## 리모컨 ID

현재 프로젝터 ID와 리모컨 ID 번호를 표시합니다. 프로젝터와 컨트롤의 고유한 ID를 각각 설정합니다.

## HDBaseT

- **←**을 누르고 **▼/▲**을 사용하여 하위 메뉴를 스크롤합니다.
- **HDBaseT-IR\_RS232\_RJ45: ◀▶**을 사용하여 HDBaseT-IR\_RS232\_RJ45 켜기/끄기를 전환합니다. IR, RS232 및 RJ45를 통해 HDBaseT 컨트롤 기능을 활성화합니다.
- **HDBaseT EDID: ◀▶**를 사용해 HDBaseT 모드(강화, 표준)를 선택합니다.

### 참고:

(\* ) HDBaseT 제어가 켜기로 설정되면 저전력 모드가 "HDBaseT로 켜기"로 설정됩니다. 선택하려면 이 기능을 비활성화하십시오.

## 네트워크

이 기능을 사용하여 네트워크 설정을 구성함으로써 네트워크를 통해 프로젝터를 컨트롤할 수 있습니다.

- **←**을 누르고 **▼/▲**을 사용하여 하위 메뉴를 스크롤합니다.
- **네트워크 상태:** 네트워크를 자동으로 연결/연결 해제합니다.
- **DHCP:** **◀▶**을 사용하여 DHCP를 켜기/끄기로 설정합니다.  
DHCP가 켜기로 설정되어 있을 경우 도메인의 DHCP 서버가 IP 주소를 프로젝터에 할당합니다. 입력을 적용하지 않은 상태로 IP 주소가 IP 주소 창에 표시됩니다. 도메인이 IP 주소를 할당할 수 없을 경우 0.0.0.0이 IP 주소 창에 표시됩니다.
- **IP 주소:** **←**을 눌러 IP 주소 입력 창을 표시합니다.  
**◀▶**을 사용하여 변경할 주소의 숫자를 선택합니다.  
**▼/▲**을 사용하여 IP 주소의 숫자를 늘리거나 줄입니다..  
(예: 네트워크 IP 주소 172. xxx. xxx. xxx.)
- **서브넷 마스크:** 서브넷 마스크를 설정합니다. 입력 방법은 IP 주소 설정과 동일합니다.
- **게이트웨이:** 게이트웨이를 설정합니다. 입력 방법은 IP 주소 설정과 동일합니다.
- **DNS:** DNS를 설정합니다. 입력 방법은 IP 주소 설정과 동일합니다.
- **적용:** **←**을 누르고 **▼/▲**을 사용하여 하위 메뉴를 스크롤합니다.

### 유선 LAN 단자 기능

유선 LAN을 통해 PC(또는 노트북)에서 원격 조정 및 프로젝터 모니터링 또한 가능합니다. Crestron/AMX(장치 검색)/Extron 컨트롤 상자와의 호환성으로 네트워크에서 총괄적인 프로젝터 관리 뿐만 아니라 PC(또는 노트북) 브라우저 화면의 제어판에서 관리가 가능합니다.

- Crestron은 미국 Crestron Electronics, Inc.의 등록 상표입니다.
- Extron은 미국 Extron Electronics, Inc.의 등록 상표입니다.
- AMX는 미국 AMX LLC의 등록 상표입니다.
- PJLink는 일본, 미국 및 기타 국가에서 JBMIA가 상표 및 로고를 등록 출원 중입니다.

### 지원되는 외부 장치

이 프로젝터는 Crestron Electronics 컨트롤러 및 관련 소프트웨어(예: RoomView<sup>®</sup>)의 특정 명령에 의해 지원됩니다.

<http://www.crestron.com/>

AMX는 이 프로젝터를 지원합니다(장치 검색).

<http://www.amx.com/>

이 프로젝터는 참조용으로 Extron 장치 지원을 따릅니다.

<http://www.extron.com/>

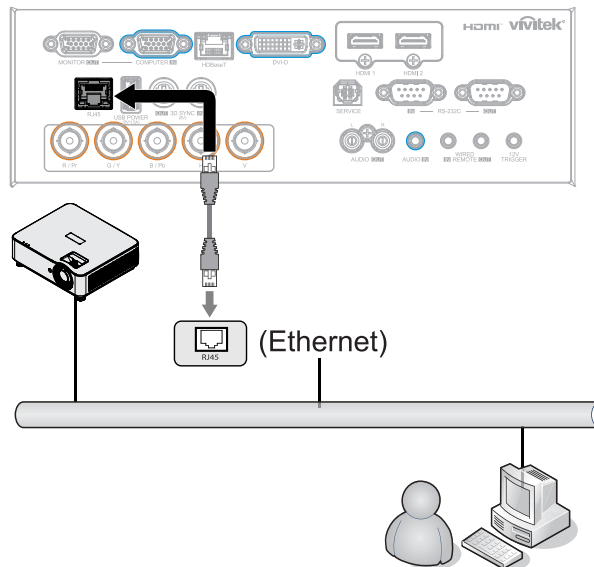
이 프로젝터는 PJLink 클래스 1(버전 1.00)의 모든 명령을 지원합니다.

<http://pjlink.jbmia.or.jp/english/>

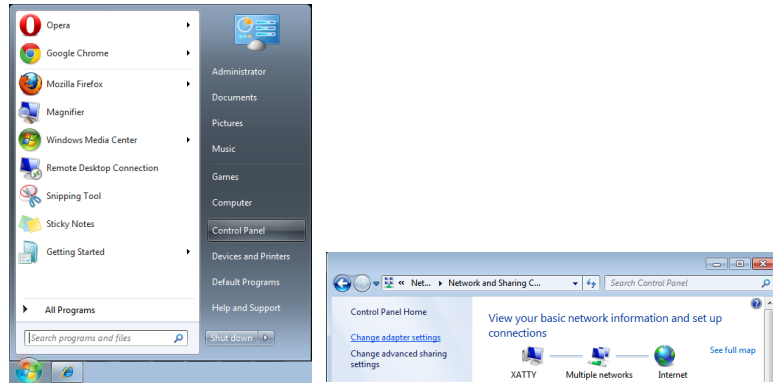
LAN/RJ45 포트에 연결하고 프로젝터를 원격 제어할 수 있는 다양한 유형의 외부 장치 및 각 외부 장치에서 지원되는 관련 제어 명령에 대한 자세한 내용은 지원 서비스 팀에 직접 문의하십시오.

### LAN 연결

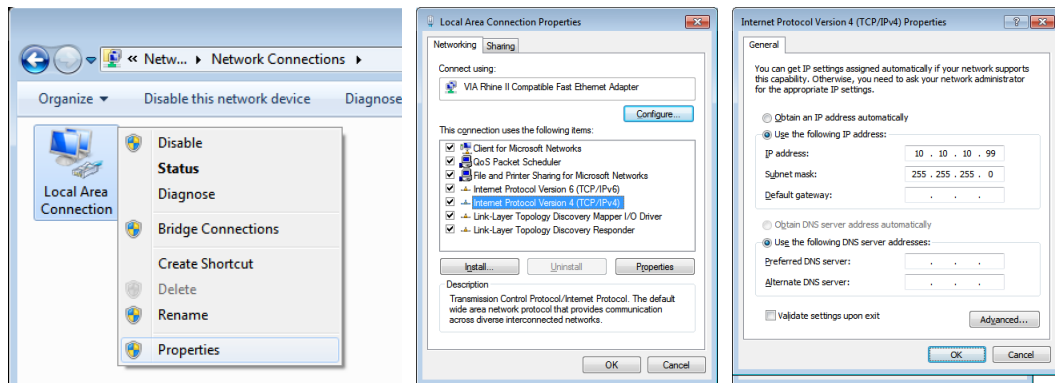
1. RJ45 케이블을 프로젝터 및 PC(노트북)의 RJ45 포트에 연결합니다.



2. PC(노트북)에서, 시작 → 제어판 → 네트워크 및 인터넷을 선택합니다.



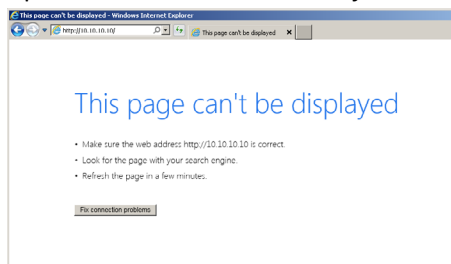
3. 로컬 영역 연결을 마우스 오른쪽 버튼으로 클릭하고 속성을 선택합니다.
4. Properties(속성) 창에서 Networking(네트워킹) 탭을 선택한 다음 Internet Protocol(인터넷 프로토콜) (TCP/IP)을 선택합니다.
5. 속성을 클릭합니다.
6. 다음 IP 주소 사용을 클릭하고 IP 주소와 서브넷 마스크를 입력한 다음 확인을 클릭합니다.



7. 프로젝터의 메뉴 버튼을 누릅니다.
8. CONTROL(컨트롤)→Network(네트워크)를 차례로 선택합니다.
9. Network(네트워크)에 들어간 후 다음을 입력합니다.
  - DHCP: 꺼짐
  - IP Address(IP 주소): 10.10.10.10
  - Subnet Mask(서브넷 마스크): 255.255.255.0
  - Gateway(게이트웨이): 0.0.0.0
  - DNS Server(DNS 서버): 0.0.0.0
10. (Enter) / ►을 눌러 설정을 확인합니다.

웹 브라우저

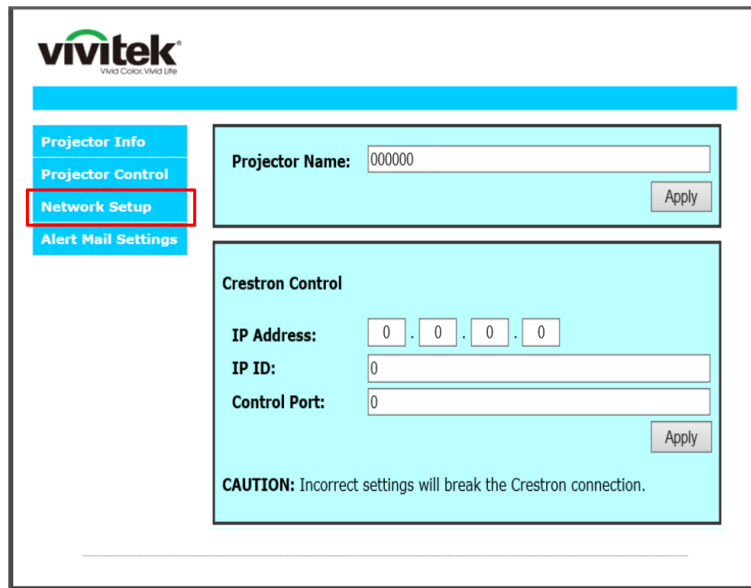
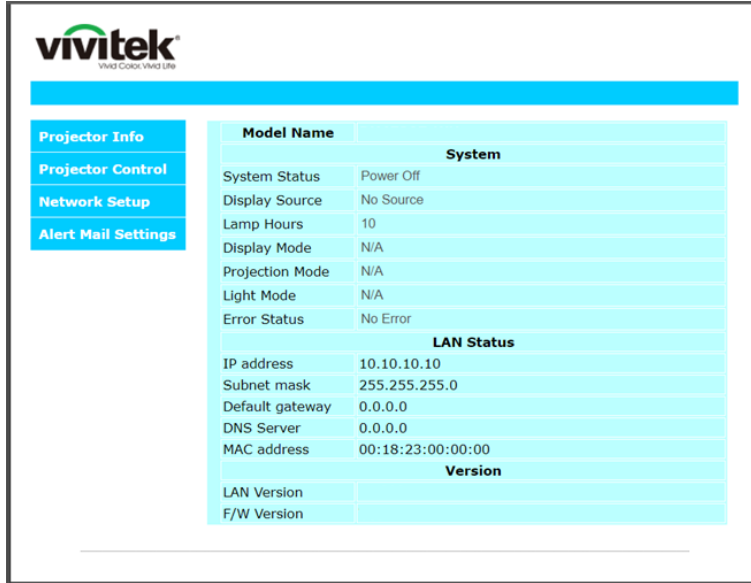
(예를 들어,Microsoft Internet Explorer) 및 Adobe Flash Player 9.0 이상을 엽니다.



11. 주소 표시줄에 IP 주소를 입력합니다. 10.10.10.10.

12. (Enter) / ►을 누릅니다.

프로젝터가 원격 관리용으로 설정됩니다. LAN/RJ45 기능이 다음과 같이 표시됩니다.

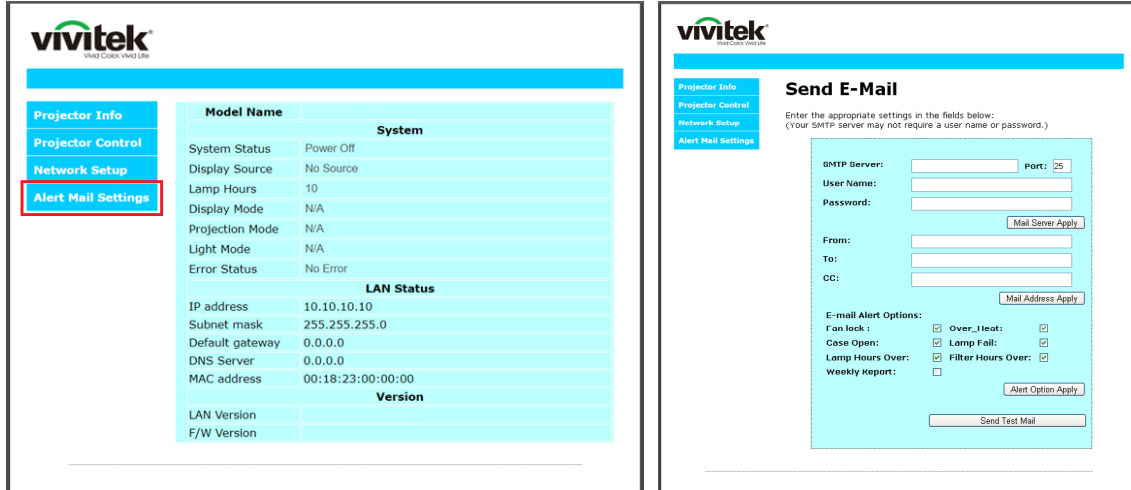


범주	항목	입력-길이
Crestron 컨트롤	IP 주소	15
	IP ID	3
	포트	5
프로젝터	프로젝터 이름	10

자세한 내용은 <http://www.crestron.com>을 방문하십시오.

이메일 알림 작성

1. 사용자가 웹 브라우저(예: Microsoft Internet Explorer v6.01/v8.0)로 LAN RJ45 기능의 홈페이지에 액세스할 수 있는지 확인하십시오.
2. LAN/RJ45의 홈페이지에서 알림 메일 설정을 클릭합니다.
3. 기본적으로 알림 메일 설정에서 이러한 입력 박스는 비어 있습니다.



4. 알림 메일 발송을 위해 다음을 입력하십시오.

- SMTP 필드는 이메일 발송을 위한 메일 서버입니다(SMTP 프로토콜). 이것은 필수 필드입니다.
- To(수신) 필드는 수신자의 이메일 주소입니다(예: 프로젝터 관리자). 이것은 필수 필드입니다.
- Cc(참조) 필드는 알림의 사본을 지정된 이메일 주소로 발송합니다. 이것은 옵션 필드입니다(예: 프로젝터 관리자의 조수).
- From(발신) 필드는 발신자의 이메일 주소입니다(예: 프로젝터 관리자). 이것은 필수 필드입니다.
- 원하는 박스를 체크하여 알림 조건을 선택하십시오.



참고: 지정된 모든 필드를 작성하십시오. 사용자는 테스트 메일 보내기를 클릭하여 어떤 설정이 올바른지 테스트할 수 있습니다. 이메일 알림을 성공적으로 보내려면, 알림 조건을 선택하고 정확한 이메일 주소를 입력해야 합니다.

### Telnet 기능에 의한 RS232

전용 RS232 명령 제어에 의한 "하이퍼터미널" 통신이 있는 RS232 인터페이스에 연결된 프로젝터 외에, LAN/RJ45 인터페이스용 "TELNET에 의한 RS232"라 불리는 대체 RS232 명령 제어가 있습니다.

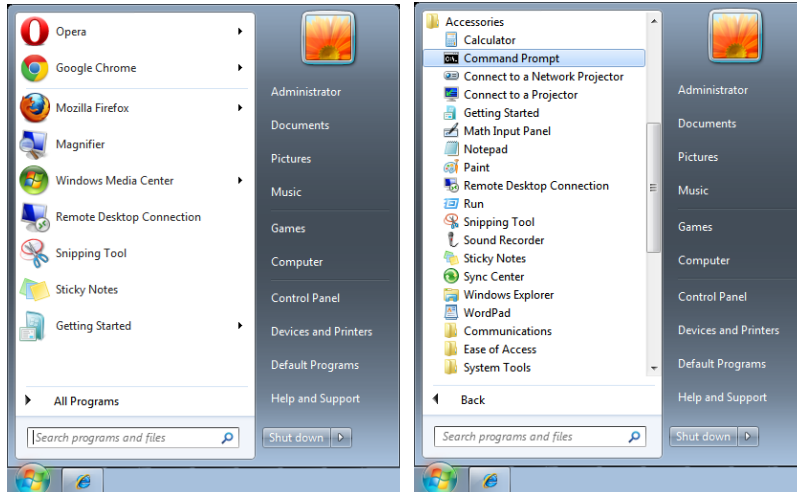
#### "TELNET에 의한 RS232"에 대한 빠른 시작 안내서

프로젝터 OSD에서 IP 주소를 확인하고 가져옵니다.

노트북/PC가 프로젝트의 웹 페이지에 액세스할 수 있는지 확인합니다.

노트북/PC에 의해 필터링되는 "TELNET" 기능의 경우 "Windows 방화벽" 설정이 비활성화되었는지 확인합니다.

시작 ⇒ 모든 프로그램 ⇒ 액세서리 ⇒ 명령 프롬프트



아래와 같이 명령 형식을 입력합니다.

telnet ttt.xxx.yyy.zzz 7000("Enter" 키 누름)

(ttt.xxx.yyy.zzz: 프로젝트의 IP 주소)

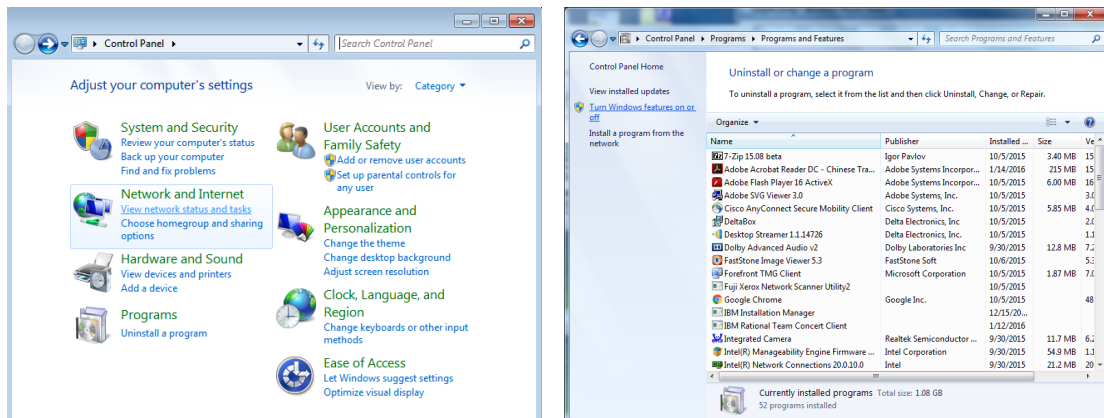
Telnet 연결이 준비되고 사용자가 RS232 명령 입력을 할 수 있는 경우 "Enter" 키를 누르면 RS232 명령이 실행가능 해집니다.

#### Windows에서 TELNET을 활성화했던 방법

Windows의 기본 설정에 의해 "TELNET" 기능은 포함되지 않았습니다. 그러나 최종 사용자는 "Windows 기능 켜거나 끄기"를 활성화하는 방법으로 이 기능을 사용할 수 있습니다.

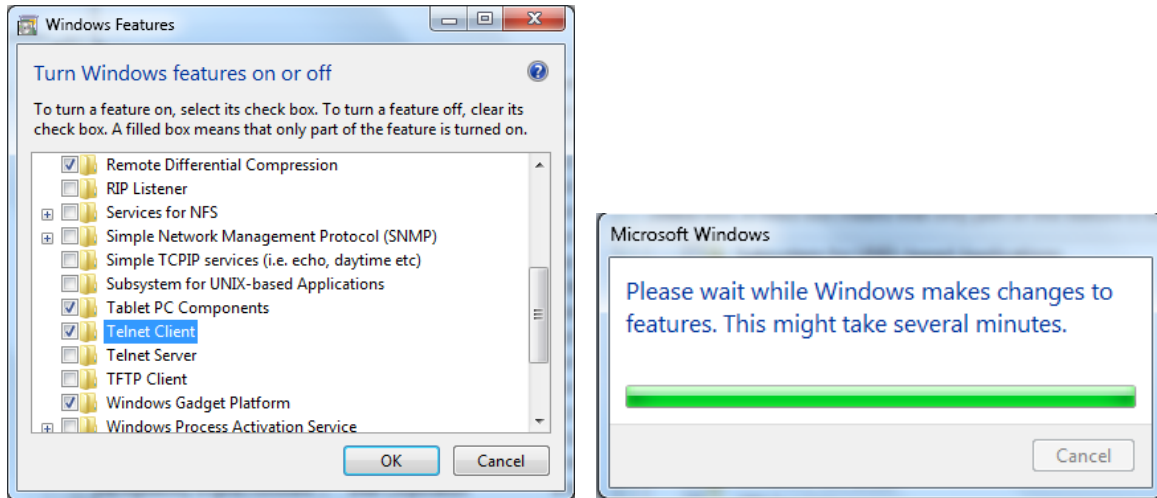
Windows에서 "제어판"을 엽니다.

"프로그램"을 엽니다.



"Windows 기능 켜거나 끄기"를 선택하여 엽니다.

"Telnet Client" 옵션을 선택한 다음 "확인" 버튼을 누릅니다.



**"TELNET에 의한 RS232"에 대한 사양 시트 :**

1. Telnet: TCP
2. Telnet 포트: 7000  
(자세한 내용은 서비스 대리점 또는 서비스 팀에 문의하십시오.)
3. Telnet 유틸리티: Windows "TELNET.exe"(콘솔 모드)
4. 정상적으로 RS232-by-Telnet 컨트롤 분리: TELNET 연결이 준비된 후 직접 Windows Telnet 유틸리티를 닫습니다.
5. Telnet-Control에 대한 제한 1: Telnet-컨트롤 앱을 위한 연속적인 네트워크 탑재량은 50 바이트 미만입니다.  
Telnet-Control에 대한 제한 2: Telnet-컨트롤에 대한 완전한 RS232 명령은 26 바이트 미만입니다.  
Telnet-컨트롤에 대한 제한 3: 다음 RS232 명령을 위한 최소 지연은 200(ms) 이상입니다.  
(\*, Windows 내장 "TELNET.exe" 유틸리티에서 "Enter" 키를 누르면 "캐리지 리턴" 및 "새 라인" 코드가 나옵니다.)

**Art-Net 설정**

- **←**을 누르고 **▼/▲**을 사용하여 하위 메뉴를 스크롤합니다.
- **Art-Net 활성화:** **◀/▶**을 사용하여 Art-Net을 선택합니다.  
끄기: Art-Net을 비활성화합니다.  
켜기 (2.X.X.X) 및 켜기 (10.X.X.X): IP가 자동으로 계산됩니다.  
켜기 (수동): IP 주소를 수동으로 설정합니다.
- **Net:** **◀/▶**을 사용해 Net 그룹을 선택합니다.
- **Sub Net:** **◀/▶**을 사용해 각 네트워크의 Sub-Net을 선택합니다.
- **Universe:** **◀/▶**을 사용해 각 네트워크의 Universe를 선택합니다.
- **시작 주소:** **◀/▶**을 사용하여 주소 시작 위치를 선택합니다.
- **적용:** **◀/▶**을 사용하여 ArtNet 설정을 완료한 후 확인하거나 취소합니다.

- **Art-Net 채널 설정:** ◀▶을 사용하여 Art-Net의 각 채널의 기능 매핑을 설정합니다. Art-Net으로 프로젝터를 제어하기 위해 채널 설정 의미를 사용합니다. 아래 표를 참조하십시오.

채널	채널 기능	성능	채널 파라미터	기본값	작동 내용
1	전원	대기	0 ~ 63	128	프로젝터 조명 켜기/끄기
		작동 없음	64 ~ 191		
		전원 켜짐	192 ~ 255		
2	PIC 음소거	셔터 열림	0 ~ 63	128	AV 음소거 활성화 / 비활성화
		작동 없음	64 ~ 191		
		셔터 닫힘	192 ~ 255		
3	전원 수준	30%	0 ~ 115	255	프로젝터 밝기 수준을 조정합니다.
		31%	116 ~ 117		
		...	...		
		99%	252 ~ 253		
		100%	254 ~ 255		
4	입력	작동 없음	0 ~ 31	0	입력원 변경
		HDMI 1	32 ~ 47		
		HDMI 2	48 ~ 63		
		VGA	64 ~ 79		
		BNC (컴포넌트)	80 ~ 95		
		DisplayPort	96 ~ 111		
		작동 없음	112 ~ 127		
		HDBaseT	128 ~ 143		
		3G-SD	144 ~ 159		
		DVI	160 ~ 175		
		작동 없음	178 ~ 255		
5	채널 제어(*)	채널 제어가 비활성화되었습니다.	0 ~ 63	0	채널 작동 활성화 / 비활성화
		작동 없음	64 ~ 191		
		채널 제어가 활성화되었습니다.	192 ~ 255		

(\*): "비활성화"로 설정되어 있을 때는 다른 모든 채널 작동을 허용하지 않습니다.

### 렌탈 모드

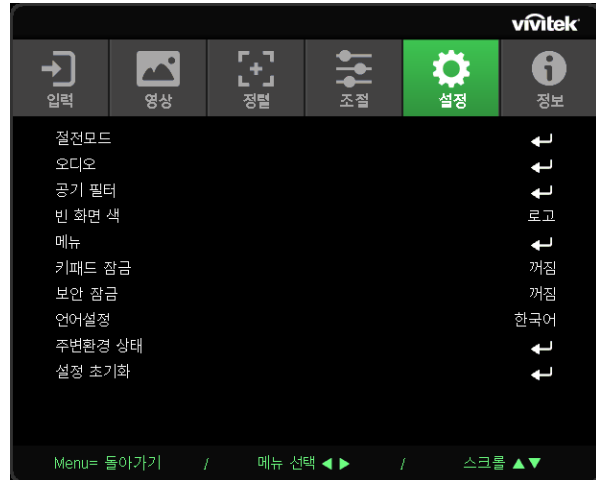
- ◀(를) 누르고 ▼/▲을 사용하여 하위 메뉴를 스크롤하고 5자리 비밀번호를 입력합니다.
- **전원 잠금 수준:** ◀을 누르고 ▼/▲을 사용하여 하위 메뉴를 스크롤합니다.  
전원 잠금 수준: 고정 전원 수준 출력을 선택합니다 (60~100).  
전원 잠금 수준 초기화: 전원 수준 출력을 기본값으로 초기화합니다.
- **사용 잠금 타이머:** ◀을 누르고 ▼/▲을 사용하여 하위 메뉴를 스크롤합니다.  
사용 잠금 타이머: 사용 잠금 타이머를 비활성화 / 활성화합니다.  
사용 잠금 설정 (HRS): 사용 시간을 설정합니다. 시간이 만료되면 주의 창이 나타납니다.  
만료 시간 초기화: 재시작 후 만료 시간을 카운트다운합니다.
- **비밀번호 변경:** ◀(를) 눌러 렌탈 모드의 비밀번호를 변경합니다.

### 참고:

렌탈 모드 활성화를 원하신다면 현지 대리점에 5자리 비밀번호를 문의하십시오.

## 설정 메뉴

절전모드	대기 전력: 일반, 절전, 원격으로 켜기, (HDBaseT로 켜기)
	전원 끄기 대기 시간(분) 0~30~180
	절전 타이머(분): 0~600
오디오	볼륨: 0~5~10
	내부 스피커: 끄기, 켜기
	음소거: 끄기, 켜기
공기 필터	에어필터 시간 (읽기 전용)
	시간 미리 알림: 끄기, 300시간, 500시간, 1000시간, 1500시간, 2000시간
	타이머 재설정: 타이머 재설정 (실행)
빈 화면 색	로고, 검정, 빨강, 녹색, 파랑, 흰색
메뉴	로고: 표준, 검은색, 파란색
	메시지: 끄기, 켜기
	메뉴 위치: 가운데, 위, 아래, 왼쪽, 오른쪽
	메뉴 타이머: 끄기, 20초, 40초, 60초
	메뉴 투명도: 끄기, 50%, 100%
키패드 잠금	끄기, 켜기
보안 잠금	끄기, 켜기
언어설정	English, Français, Deutsch, Español, Português, 简体中文, 繁體中文, Italiano, Norsk, Svenska, Nederlands, Русский, Polski, Suomi, Ελληνικά, 한국어, Magyar, Čeština, Türkçe, 日本語, Dansk
주변환경 상태	수행
설정 초기화	확인, 취소



### 절전모드

- **←**을 누르고 **▼/▲**을 사용하여 하위 메뉴를 스크롤합니다.
- **대기 전력:** **◀/▶**을 사용하여 일반/절전/원격으로 켜기/HDBaseT로 켜기(HDBaseT-IR\_RS232\_RJ45가 "켜기"로 설정된 경우에만 표시되고 회색 처리됨)를 전환합니다.
- **전원 끄기 대기 시간(분):** **◀/▶**을 사용하여 프로젝터를 자동으로 끄기 전에 신호 없음 상태에서 카운트다운되는 자동 전원 끄기 모드로 전환되기까지의 경과 시간을 늘리거나 줄입니다.
- **절전 타이머(분):** **◀/▶**을 사용하여 자동 절전 모드까지의 경과 시간을 늘리거나 줄입니다.

### 오디오

- **←**을 누르고 **▼/▲**을 사용하여 하위 메뉴를 스크롤합니다.
- **볼륨:** **◀/▶**을 사용하여 프로젝터 사운드 볼륨 늘리거나 줄입니다.
- **내부 스피커:** **◀/▶**을 사용하여 프로젝터 내부 스피커의 켜기/끄기를 전환합니다.
- **음소거:** **◀/▶**을 사용하여 프로젝터 내장 스피커의 켜기/끄기를 전환합니다.

### 공기 필터

- **←**을(를) 누르고 **▼/▲**을 사용하여 하위 메뉴를 스크롤합니다.
- **에어필터 사용 시간** 에어필터의 누적 사용 시간을 표시합니다.
- **시간 미리 알림:** **◀/▶**을 사용해 에어필터 타이머를 켜고 끕니다.
- **타이머 재설정:** **←**을(를) 눌러 에어필터 타이머 설정을 초기화합니다.

### 빈 화면 색

- **◀/▶**을 사용하여 화면 배경 색(로고, 검정, 빨강, 녹색, 파랑, 흰색)을 선택합니다.

### 메뉴

- **←**을 누르고 **▼/▲**을 사용하여 하위 메뉴를 스크롤합니다.
- **로고:** **◀/▶**을 사용해 로고(표준, 흑색, 청색)를 선택합니다.
- **메시지:** **◀/▶**을 사용하여 켜고 끕니다
- **메뉴 위치:** **◀/▶**을 사용하여 메뉴 위치(가운데, 위, 아래, 왼쪽, 오른쪽)를 선택합니다.
- **메뉴 타이머:** **◀/▶**을 사용하여 메뉴가 꺼지기까지의 시간을 끄기/20초 /40초 /60초로 전환합니다.
- **메뉴 투명도:** **◀/▶**을 사용하여 메뉴 투명도를 끄기/50%/100%로 전환합니다.

### 키패드 잠금

- **◀/▶**을 사용하여 키패드 잠금을 켜기/끄기로 전환합니다.

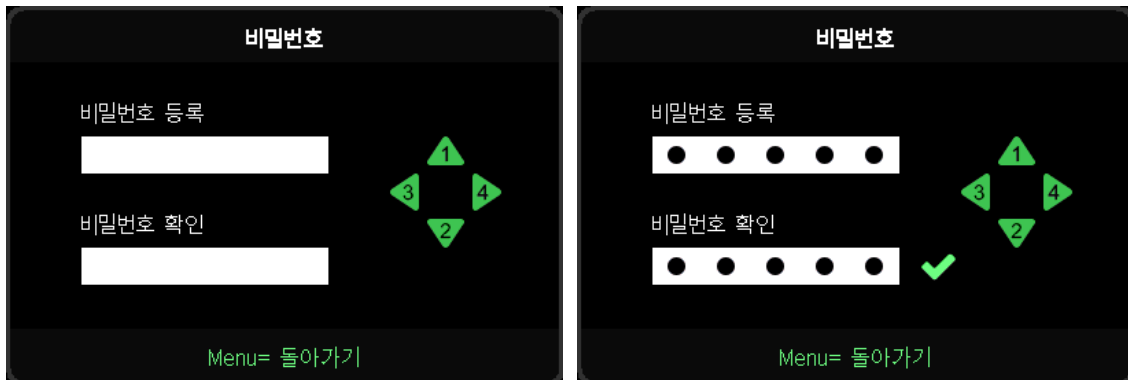
#### 참고:

키패드 잠금을 해제하기 위해 "▼"를 5초간 길게 누르면 "키패드 잠금 해제"가 표시됩니다.

## 보안 잠금

- ◀/▶을 사용하여 보안 잠금을 켜기/끄기로 전환합니다.

## 비밀번호



- 보안 잠금이 켜져 있을 때는 “비밀번호 입력” 창이 나타납니다.
- ▲/▼/◀/▶를 사용해 5자리의 비밀번호를 입력합니다.

### 참고:

시작할 때마다 입력하기 위한 “비밀번호 확인”이 표시됩니다. 5회 이상 잘못될 경우 지역 서비스 센터에 문의하십시오.

## 언어설정

- 누른 후 ▼/▲을 사용하여 하위 메뉴를 스크롤합니다.
- ⬅ 항목을 눌러 언어 하위 메뉴 설정에 들어갑니다.
- ▲/▼/◀/▶을 사용해 언어를 스크롤하고 강조 표시합니다.
- 언어 하위 메뉴를 닫으려면 메뉴 버튼을 누릅니다.

## 주변환경 상태

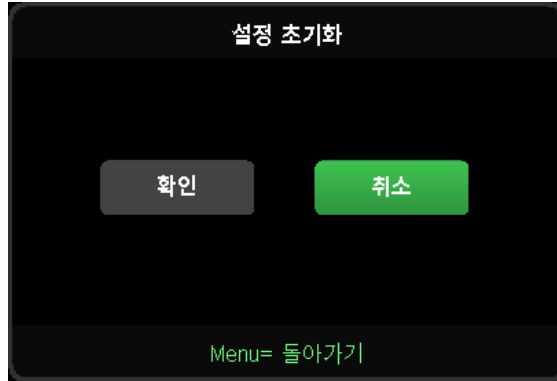
- ⬅(를) 눌러 주변 상태 하위 메뉴를 표시합니다.

주변환경 상태					
T1	25	Fan1	1100	Fan11	1100
T2	25	Fan2	1100	Fan12	1100
T3	25	Fan3	1100	Fan13	1100
T4	25	Fan4	1100	Fan14	1100
T5	25	Fan5	1100	Fan15	1100
T6	25	Fan6	1100		
T7	25	Fan7	1100		
T8	25	Fan8	1100		
T9	25	Fan9	1100		
T10	25	Fan10	1100		
T State	1st				

Menu= 종료

### 설정 초기화

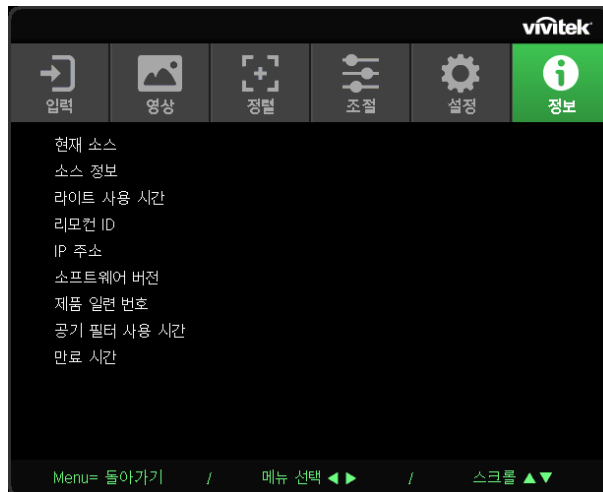
- ←(를) 눌러 모두 초기화를 선택하면 "모두 초기화 확인" 팝업창이 나타납니다.



**참고:**

비디오 소스에 따라서는 OSD의 항목을 모두 이용하지는 못할 수도 있습니다. 예를 들어 컴퓨터 메뉴에 있는 수평/수직 위치 항목은 컴퓨터에 연결되었을 때에만 변경할 수 있습니다. 사용할 수 없는 항목은 접근할 수 없으며 희미한 회색으로 되어 있습니다.

### 정보 화면



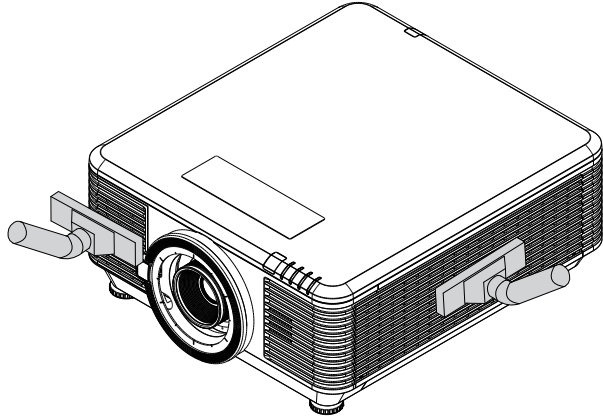
이 화면은 기술 지원에 사용할 프로젝터 현재 상태 정보를 표시합니다.

## 4. 유지 관리

### 에어 필터 청소하기

공기 정화 필터가 프로젝터 내부의 광학 소자의 표면에 먼지가 쌓이는 것을 방지합니다. 필터가 더럽거나 막히면 프로젝터가 과열되거나 투사 이미지 품질이 저하될 수 있습니다.

1. 프로젝터를 끄고 AC 콘센트에서 AC 전원 코드를 뽑으십시오.
2. 진공 청소기로 필터를 청소합니다.



**주의:**

프로젝터를 작동할 때 먼지나 연기가 많은 환경은 이미지 품질을 나쁘게 할 수 있으므로 피하는게 좋습니다.

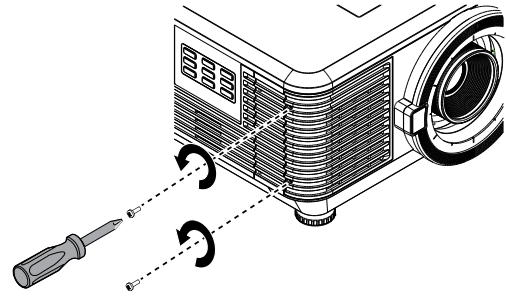
필터가 심하게 막혀서 청소할 수 없는 경우 새 필터로 교체하십시오.

**참고:**

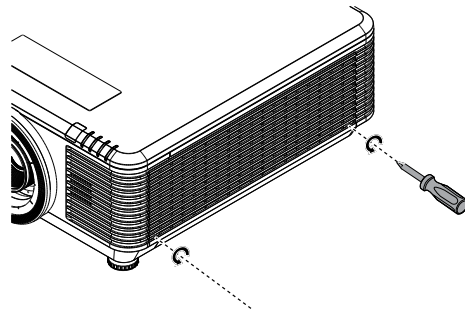
필터에 접근하기 위해 사다리 사용을 권장합니다. 벽걸이에서 프로젝터를 떼어내지 마십시오.

## 필터 교체

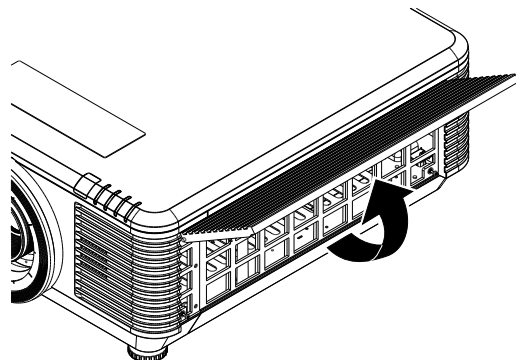
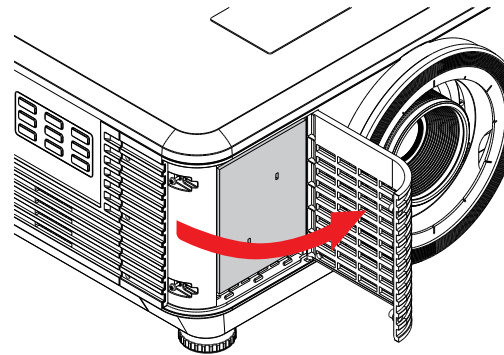
1. 프로젝터를 끄고 AC 콘센트에서 AC 전원 코드를 뽑으십시오. 프로젝터와 공기 구멍 주변 먼지를 청소합니다.
2. 필터 모듈에서 나사를 제거합니다.



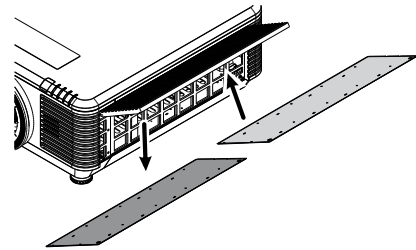
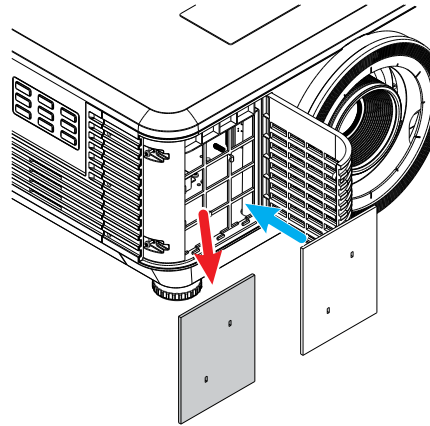
3. 필터 모듈의 나사를 풀습니다.



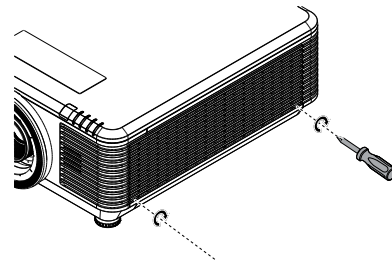
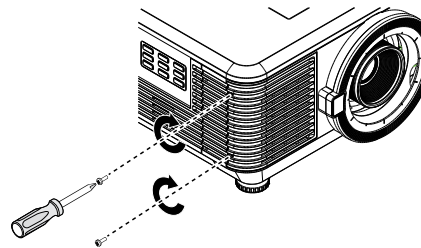
4. 프로젝터에서 필터 모듈을 제거합니다.



5. 필터 커버에서 필터를 들어 올립니다.  
새 필터를 커버의 원래 위치에 설치합니다.



6. 필터 커버를 프로젝터의 원래 위치에 설치합니다.



7. 프로젝터를 끄고 에어필터를 교환한 후 에어필터 타이머 설정을 초기화합니다.  
에어필터 타이머 초기화:  
메뉴를 누르고 > 설정 >> 에어필터를 선택하고 타이머 초기화를 선택합니다. (Enter)를 누르고  
에어필터 타이머를 초기화합니다.

**경고:**  
! 필터를 물이나 액체로 씻지 마십시오.

**중요:**  
! 필터 서비스 시간을 켜면 필터 LED 표시등이 켜집니다.  
필터가 고장나면 새 것으로 교체하십시오.

## 5. 문제 해결

### 흔한 문제 및 해결책

본 가이드라인은 프로젝터 사용시 봉착할 수 있는 문제를 해결하기 위한 팁을 제공합니다. 그래도 문제가 해결되지 않으면 대리점에 지원을 요청하십시오.

문제를 해결하느라 시간을 보낸 후에 종종 문의 원인은 느슨한 연결 같이 단순한 것으로 파악됩니다.

문제별 해결책으로 진행하기 전에 다음 사항을 점검하십시오.

- 다른 전기 기기를 사용하여 전기 콘센트가 작동하는지 확인합니다.
- 프로젝터가 켜져 있는지 확인합니다.
- 모든 연결이 단단히 부착되어 있는지 확인합니다.
- 부착된 기기가 켜져 있는지 확인합니다.
- 연결된 PC가 보류 모드에 있지 않은지 확인합니다.
- 연결된 노트북 컴퓨터가 외부 디스플레이에 맞게 구성되었는지 확인합니다.

(대개 노트북에서 Fn 키 조합을 눌러 수행됩니다.)

### 문제 해결 팁

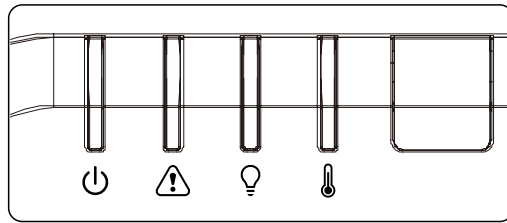
각 문제별 섹션에서 제안된 순서대로 단계를 시도해 보십시오. 그러면 문제를 더욱 신속하게 해결하는데 도움이 됩니다.

문제를 정확하게 파악하여 결함이 없는 부품을 교체하지 않도록 하십시오.

예컨대, 배터리를 교체해도 문제가 남는 경우에는 원래의 배터리를 다시 끼우고 다음 단계로 가십시오.

문제 해결시 귀하가 취한 단계를 기록하십시오. 이 정보는 기술 지원을 요청하거나 서비스 요원에게 연락할 때 유용합니다.

## LED 인디케이터 메시지



LED 코드 메시지	전원 LED (초록)	상태 LED (빨강)	라이트 LED (빨강)	온도 LED (빨강)
라이트 준비	켜기	끄기	끄기	끄기
시작	깜박거림	끄기	끄기	끄기
냉각	깜박거림	끄기	끄기	끄기
1W MCU가 스케일러 작동 중지를 감지합니다.	2번 깜박임	끄기	끄기	끄기
온도 T1 초과 / 센서 T1 연결 해제됨	끄기	끄기	1번 깜박임	켜기
온도 T2 초과 / 센서 T2 연결 해제됨	끄기	끄기	2번 깜박임	켜기
온도 T3 초과 / 센서 T3 연결 해제됨	끄기	끄기	3번 깜박임	켜기
온도 T4 초과 / 센서 T4 연결 해제됨	끄기	끄기	4번 깜박임	켜기
온도 T5 초과 / 센서 T5 연결 해제됨	끄기	끄기	5번 깜박임	켜기
온도 T6 초과 / 센서 T6 연결 해제됨	끄기	끄기	6번 깜박임	켜기
온도 T7 초과 / 센서 T7 연결 해제됨	끄기	끄기	7번 깜박임	켜기
온도 T8 초과 / 센서 T8 연결 해제됨	끄기	끄기	8번 깜박임	켜기
열 브레이크 센서 오류	끄기	4번 깜박임	끄기	끄기
레이저 광원 오류	끄기	4번 깜박임	1번 깜박임	끄기
팬 1 오류	끄기	6번 깜박임	1번 깜박임	끄기
팬 2 오류	끄기	6번 깜박임	2번 깜박임	끄기
팬 3 오류	끄기	6번 깜박임	3번 깜박임	끄기
팬 4 오류	끄기	6번 깜박임	4번 깜박임	끄기
팬 5 오류	끄기	6번 깜박임	5번 깜박임	끄기
팬 6 오류	끄기	6번 깜박임	6번 깜박임	끄기
팬 7 오류	끄기	6번 깜박임	7번 깜박임	끄기
팬 8 오류	끄기	6번 깜박임	8번 깜박임	끄기
팬 9 오류	끄기	6번 깜박임	9번 깜박임	끄기
팬10 오류	끄기	6번 깜박임	10번 깜박임	끄기
케이스가 열림	끄기	7번 깜박임	끄기	끄기
렌즈가 열림	끄기	7번 깜박임	1번 깜박임	끄기
DMD 오류	끄기	8번 깜박임	끄기	끄기
컬러 휠 오류	끄기	9번 깜박임	끄기	끄기
형광 휠 오류	끄기	9번 깜박임	1번 깜박임	끄기

**참고:**

오류의 경우, AC 전원 코드를 분리하고 1분간 기다린 후에 프로젝터를 다시 시작하십시오. 전원 또는 광원 LED가 여전히 깜박이거나 과열 LED가 켜져 있는 경우 서비스 센터에 문의하십시오.

## 이미지 문제 Q&A

### Q. 화면에 이미지가 나타나지 않음.

- 노트북 또는 데스크톱 PC의 설정을 확인하십시오.
- 모든 장비를 끄고 다시 정확한 순서대로 켜십시오.

### Q. 이미지가 흐림

- 프로젝터의 초점을 조절하십시오.
- 프로젝터와 화면과의 거리가 특정 범위 내에 있는지 확인하십시오.
- 프로젝터 렌즈가 깨끗한지 확인하십시오.

### Q. 이미지가 거꾸로 됨

- OSD의 정렬 메뉴에서 투영 설정을 확인하십시오.

### Q. 이미지에 줄이 감

- OSD의 입력 -> 아날로그 메뉴에서 위상 및 클록 설정을 기본값으로 지정하십시오.
- 문제가 PC의 비디오 카드에 의해 야기되지 않는지 확인하기 위해 다른 컴퓨터에 연결하십시오.

### Q. 이미지가 명암 없이 납작함

- OSD 메뉴의 이미지 메뉴에서 명암 설정을 조정하십시오.

### Q. 투사된 이미지의 컬러가 소스 이미지와 일치하지 않음.

- OSD의 이미지 > 고급 메뉴에서 색온도와 감마 설정을 조정하십시오.

## 광원 문제점

### Q. 프로젝터에서 빛이 나오지 않음

- 전원 케이블이 단단히 연결되어 있는지 확인하십시오.
- 다른 전기 기기로 테스트하여 전원이 양호한지 확인하십시오.
- 프로젝터를 정확한 순서대로 다시 시작하여 전원 LED가 켜져 있는지 확인하십시오.

## 리모콘 문제

### Q. 프로젝터가 리모콘에 응답하지 않음

- 리모콘이 프로젝터의 원격 센서를 향하도록 하십시오.
- 리모콘과 센서 사이의 경로가 막히지 않는지 확인하십시오.
- 실내 형광등을 끄십시오.
- 배터리 극성을 확인하십시오.
- 배터리를 교체하십시오.
- 인근의 적외선으로 활성화된 다른 기기를 끄십시오.
- 리모콘을 수리하십시오.

## 오디오 문제

### Q. 소리가 안 남

- 리모컨의 볼륨을 조절하십시오.
- 오디오 소스의 볼륨을 조절하십시오.
- 오디오 케이블 연결을 확인하십시오.
- 다른 스피커로 소스 오디오 출력을 시험하십시오.
- 프로젝터 서비스를 받으십시오.

### Q. 소리가 찌그러짐

- 오디오 케이블 연결을 확인하십시오.
- 다른 스피커로 소스 오디오 출력을 시험하십시오.
- 프로젝터 서비스를 받으십시오.

## 프로젝터 서비스 받기

문제를 해결할 수 없으면 프로젝터의 서비스를 받아야 합니다. 프로젝터를 원래 상자에 포장하십시오. 문제에 대한 설명 및 문제를 해결하기 위해 취한 단계의 체크리스트를 함께 넣으십시오. 이 정보는 서비스 요원에게 유용할 수 있습니다. 서비스를 위해 프로젝터를 구입한 곳에 반환하십시오.,

## HDMI Q&A

### Q. “표준” HDMI 케이블과 “고속” HDMI 케이블의 차이는 무엇입니까?

최근에 HDMI Licensing, LLC는 케이블이 표준 또는 고속 케이블로 시험될 것이라고 발표하였습니다. 표준(또는 “범주 1”) HDMI 케이블을 720p/1080i 신호와 동등한 75Mhz 또는 최대 2.25Gbps의 속도로 시험했습니다.

고속(또는 “범주 2”) HDMI 케이블은 340Mhz 또는 최대 10.2Gbps로 시험하였으며 이는 현재 HDMI 케이블로 사용할 수 있는 최고 대역폭이며, 증가하는 색 깊이 및/또는 증가하는 소스에서 새로 고침 속도를 포함하여 1080p 신호를 취급할 수 있습니다. 또한 고속 케이블은 WQXGA 시네마 모니터(2560 x 1600의 해상도) 같은 더 높은 해상도 디스플레이를 수용할 수 있습니다.

### Q. 10미터 이상의 HDMI 케이블을 어떻게 가동할 수 있습니까?

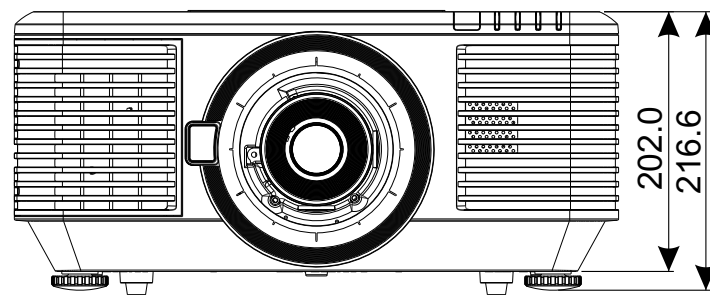
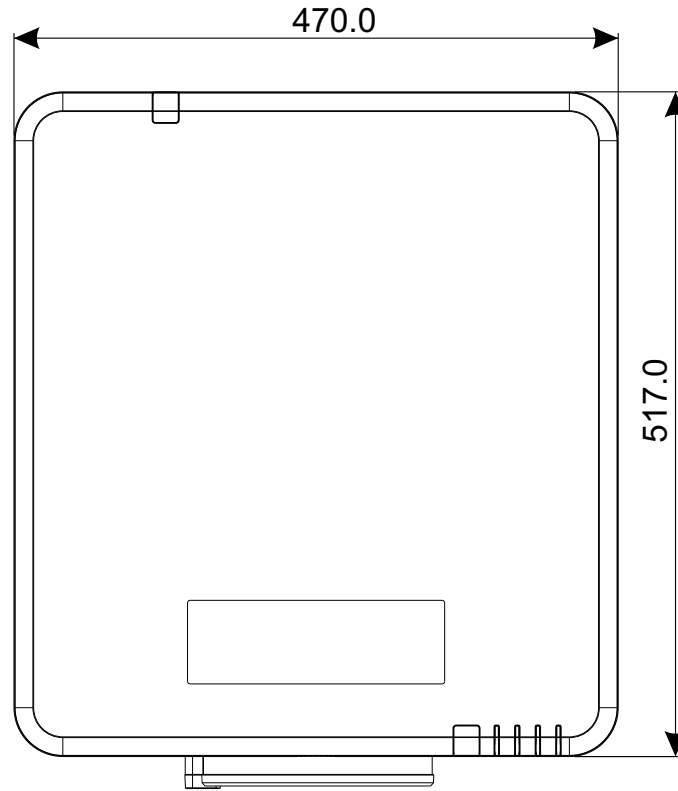
케이블의 효과적 거리를 일반적인 10미터로부터 훨씬 더 긴 길이로 연장하는 HDMI 솔루션에서 작동하는 HDMI 어댑터가 많이 있습니다. 이러한 회사들은 활성 케이블(케이블 신호를 증강 및 연장하는 케이블에 내장된 활성 전자 기기), 반복기, 증폭기뿐만 아니라 CAT5/6 및 파이버 솔루션을 포함하는 다양한 솔루션을 제조합니다.

### Q. 케이블이 HDMI 인증 케이블인지 어떻게 알 수 있습니까?

모든 HDMI 제품은 HDMI 준수 시험 규격의 일환으로 제조업체에 의해 인증될 것이 요구됩니다. 그러나, HDMI 로고가 있는 케이블을 입수하였지만 제대로 시험되지 않은 경우가 있을 수 있습니다. HDMI Licensing, LLC는 HDMI 상표가 시장에서 제대로 사용되도록 하기 위해 이러한 경우를 적극적으로 조사합니다. 소비자는 유명한 소스 및 신뢰있는 회사에서 케이블을 구입하는 것이 좋습니다.

## 6. 규격

프로젝터 치수



### 프로젝터 데이터시트

모델 이름	DU7099Z+	DU7199Z+	DU7299Z+
디스플레이 종류	0.67 WUXGA , 1 DLP		
밝기	8000 루멘	9000 루멘	10000 루멘
고유 해상도	WUXGA(1,920 x 1,200)		
최대 해상도	4K(3840×2160)@60Hz		
명암비	1,300:1 (일반) / 20,000:1 (다이내믹) / 3,000,000:1 (전부 켜기/끄기)		
레이저 수명/유형	최대 20,000시간 (레이저 인광)		
투사비(*)	1.54 - 1.93		
이미지 크기(대각선)(*)	48.2"~300"		
투사 거리(*)	2m~10m(6.56ft~32.8ft)		
투사 렌즈(*)	F#2.02~2.4 , f= 22.84~28.61mm		
줌 비율(*)	1.25X 수동 줌, 수동 초점		
화면비	16:10		
키스톤 보정	수직/수평 ±30°		
수평 주파수	15 또는 31 - 91.4kHz		
수직 주파수	24 - 30Hz, 47 - 120Hz		
3D 호환성	가능 (DLP® Link™, HDMI v2.0 Blu-ray, 나란히, 프레임 패킹, 상단 및 하단)		
스피커	Peak 10W *2		
렌즈 이동 범위(*)	수직: 하부 45%에서 상부 50%까지, 수평: 왼쪽 12%에서 오른쪽 12%까지		
컴퓨터 호환성	VGA, SVGA, XGA, SXGA, SXGA+, UXGA, WUXGA, 4K@60hz, Mac		
I/O 연결 포트	HDMI v2 (x2) (HDCP v2.2 Compliant), DVI-D, 컴포넌트 (5 BNC) (RGBHV), 3D 동기화, VGA-입력, 오디오 입력 (Mini-Jack), 모니터 출력, 오디오 출력RCA (L/R), 3D 동기화, USB 타입 A 전원 (5V/1.5A), 12V Trigger, RS-232-In, RS-232-Out, 유선 원격 입력, 유선 원격 출력, HDBaseT™ (100Mbps), RJ45 (LAN) (10/100Mbps), USB (Service)		
투사 방법	테이블 위, 천장 마운트,세로 (전면 또는 후면)		
보안 솔루션	Kensington® 보안 슬롯, 보안 바, 키패드 잠금		
크기(WxDxH)	470 x 517 x 202mm(18.5" x 20.35" x 7.95")(ADJ 풋 없음)		
무게	20.6kg (45.5lbs)	23.5Kg (63.0lbs)	
사용 가능한 색	흑백		
소음 레벨	34dB/32dB (일반/절전 모드)	37dB/34dB (일반/절전 모드)	40dB/38dB (일반/절전 모드)
전원 공급	AC 100-240V, 50/60Hz		
전력 소비량	465W (일반)	540W (일반)	575W (일반)
	<0.5W(대기), <2W(Lan으로 켜기)		
환경 작동 조건	0 ~ 40°C 온도, 상대 습도 10% ~ 85%, 비응축		
보관 환경 조건	-10 ~ 60°C 온도, 상대 습도 5%~ 95%, 비응축		

**참고:**

"\*": 표준 렌즈.

프로젝터 시간표

신호	해상도	수평 동기화 (KHz)	수직 동기화 (Hz)	Composite S_Video	컴포넌트	VGA/BNC (아날로그)	DVI	HDMI	HDBaseT
							(디지털)		
NTSC	-	15.734	60	○(3D:S)	-	-	-		
PAL/SECAM	-	15.625	50	○	-	-	-		
VESA	720 x 400	31.5	70.1	-	-	○	○		
	640 x 480	31.5	60	-	-	○(3D:FS,TB,SBS)	○(3D:FS,TB,SBS)		
	640 x 480	35	66.667	-	-	MAC13	MAC13		
	640 x 480	37.86	72.8	-	-	-	○		
	640 x 480	37.5	75	-	-	○	○		
	640 x 480	43.3	85	-	-	○	○		
	640 x 480	61.9	119.5	-	-	○	○		
	800 x 600	37.9	60.3	-	-	○(3D:FS,TB,SBS)	○(3D:FS,TB,SBS)		
	800 x 600	46.9	75	-	-	○	○		
	800 x 600	48.1	72.2	-	-	○	○		
	800 x 600	53.7	85.1	-	-	○	○		
	800 x 600	76.3	120	-	-	○(3D:FS)	○(3D:FS)		
	832 x 624	49.722	74.546	-	-	MAC16	MAC16		
	1024 x 768	48.4	60	-	-	○(3D:FS,TB,SBS)	○(3D:FS,TB,SBS)		
	1024 x 768	56.5	70.1	-	-	○	○		
	1024 x 768	60.241	75.02	-	-	MAC19	MAC19		
	1024 x 768	60	75	-	-	○	○		
	1024 x 768	68.7	85	-	-	○	○		
	1024 x 768	97.6	120	-	-	○(3D:FS)	○(3D:FS)		
	1152 x 870	68.68	75.06	-	-	MAC21	MAC21		
	1280 x 720	45	60	-	-	○○(3D:FS,TB,SBS)	○(3D:FS,TB,SBS)		
	1280 x 720	90	120	-	-	○(3D:FS)	○(3D:FS)	○	
	1280 x 768 (여백 감소)	47.4	60	-	-	○○(3D:FS,TB,SBS)	○(3D:FS,TB,SBS)		
	1280 x 768	47.8	59.9	-	-	○○(3D:FS,TB,SBS)	○(3D:FS,TB,SBS)		
	1280 x 800	49.7	59.8	-	-	○○(3D:FS,TB,SBS)	○(3D:FS,TB,SBS)		
	1280 x 800	62.8	74.9	-	-	○	○		
	1280 x 800	71.6	84.9	-	-	○	○		
	1280 x 800	101.6	119.9	-	-	○(3D:FS)	○(3D:FS)		
	1280 x 1024	64	60	-	-	○(3D:TB,SBS)	○(3D:TB,SBS)		
	1280 x 1024	80	75	-	-	○	○		
	1280 x 1024	91.1	85	-	-	○	○		
	1280 x 960	60	60	-	-	○(3D:TB,SBS)	○(3D:TB,SBS)		
1280 x 960	85.9	85	-	-	○	○			
1400 x 1050	65.3	60	-	-	○(3D:TB,SBS)	○(3D:TB,SBS)			
1440 x 900	55.9	59.9	-	-	○(3D:TB,SBS)	○(3D:TB,SBS)			
1600 x 1200	75	60	-	-	○(3D:TB,SBS)	○(3D:TB,SBS)	○(3D:TB)		
1680 x 1050 (여백 감소)	64.67	59.88	-	-	○(3D:TB,SBS)	○(3D:TB,SBS)			
1680 x 1050	65.29	59.95	-	-	○(3D:TB,SBS)	○(3D:TB,SBS)			
1920 x 1080	67.5	60	-	-	○(3D:TB,FS,SBS)	○(3D:TB,FS,SBS)			

신호	해상도	수평 동기화 (KHz)	수직 동기화 (Hz)	Composite S_Video	컴포넌트	VGA/BNC (아날로그)	DVI	HDMI	HDBaseT
							(디지털)		
VESA	1920 x 1200 (여백 감소)	74.038	59.95	-	-	○(3D:TB,FS,SBS)	○(3D:TB,FS,SBS)		
	1280 x 1024	130	120 (여백 감소)	-	-	-	-	○	-
	1400 x 1050	93.9	85	-	-	-	-	○	-
	1440 x 900	114.2	120 (여백 감소)	-	-	-	-	○	-
	1600 x 1200	87.5	70	-	-	-	-	○	-
	1600 x 1200	93.8	75	-	-	-	-	○	-
	1600 x 1200	106.3	85	-	-	-	-	○	-
	1600 x 1200	152.4	120 (여백 감소)	-	-	-	-	○	-
	1680 x 1050	82.3	75	-	-	-	-	○	-
	1680 x 1050	93.9	85	-	-	-	-	○	-
	1680 x 1050	133.4	120 (여백 감소)	-	-	-	-	○	-
	1920 x 1200	74.6	60	-	-	-	-	○(3D:TB,FS,SBS)	-
	1920 x 1200	94	75	-	-	-	-	○	-
	1920 x 1200	107.2	85	-	-	-	-	○	-
	3840 x 2160	53,946	23,976	-	-	-	-	○	
	3840 x 2160	54	24	-	-	-	-	○	
	3840 x 2160	56.25	25	-	-	-	-	○	
	3840 x 2160	67.5	30	-	-	-	-	○	
	3840 x 2160	112.5	50	-	-	-	-	○	
3840 x 2160	135	60	-	-	-	-	○		

SDTV	480i	15.734	60	-	○	-	-	(3D:FS)
	576i	15.625	50	-	○	-	-	-
EDTV	576p	31.3	50	-	○	-	-	-
	480p	31.5	60	-	○	-	-	(3D:FS)
HDTV	720p	37.5	50	-	○	-	-	(3D:FP,TB,SBS)
	720p	45	60	-	○	-	-	(3D:FP,TB,FS,SBS)
	1080i	33.8	60	-	○	-	-	-
	1080i	28.1	50	-	○	-	-	(3D:SBS)
	1080p	27	24	-	○	-	-	-
	1080p	28	25	-	○	-	-	-
	1080p	33.7	30	-	○	-	-	-
	1080p	56.3	50	-	○	-	-	(3D:TB,SBS)
	1080p	67.5	60	-	○	-	-	(3D:TB,SBS)

- : 지원 주파수
- : 주파수 지원 안 함
- FS ⇒ 순차적 필드
- TB ⇒ 상하분할방식
- SBS ⇒ 좌우분할방식
- FP ⇒ 프레임 패킹

패널의 고유 해상도는 1920 x 1200입니다. 고유 해상도 이외의 해상도는 텍스트 또는 선의 크기가 불균일한 상태로 표시될 수 있습니다.

SDTV \ EDTV \ HDTV는 약간의 노이즈가 허용될 수 있음을 의미합니다.

## 7. 규정 준수

### FCC 경고

이 장치는 테스트를 통해 FCC 규정 제15부에 따른 A등급 디지털 장치의 한도를 준수하는 것으로 확인되었습니다. 이러한 한계는 장비를 상업적 환경에서 작동할 때 유해 간섭으로부터 합리적인 보호를 제공하기 위한 것입니다.

본 장비는 무선 주파수 에너지를 생성, 사용하고 방사할 수 있으며 지침 매뉴얼에 따라 설치하고 사용하지 않으면 무선 통신에 유해 간섭을 야기할 수 있습니다. 주거 지역에서 본 장비를 작동하면 유해 간섭을 야기할 가능성이 있으므로 사용자는 자비로 간섭을 시정할 것이 요구될 것입니다.

준수 책임자가 명시적으로 승인하지 않은 가운데 변경 또는 수정하면 사용자가 본 장비를 작동할 권한이 무효가 될 수 있습니다.

### 캐나다

본 B 클래스 디지털 기기는 캐나다 ICES-003을 준수합니다.

### 안전 인증

FCC A등급, CE, C-tick, CCC, KC/KCC, CU, CB, BIS, RoHS, PSB, ICES-003 (캐나다), cTUVus, BSMI and 중국 CECP

### 폐기 및 재활용

본 제품은 적절하게 폐기하지 않으면 위험할 수 있는 기타 전자 폐기물을 포함할 수 있습니다. 현지, 주 또는 연방 법률에 따라 재활용 또는 폐기하십시오. 상세 정보는 [www.eiae.org](http://www.eiae.org)의 전미전자산업협회 (Electronic Industries Alliance)에 문의하십시오.

## 8. RS-232통신

### 통신 매개변수 설정

일련의 제어 명령을 사용하여 프로젝터 제어를 위한 명령을 입력하거나 Windows 클라이언트 터미널 소프트웨어를 통해 해당 작동 데이터를 가져올 수 있습니다.

항목	매개변수:
초당 비트 수	9,600 bps
데이터 비트	8비트
패리티	없음
정지 비트	1
흐름 제어	없음

### 작동 명령

#### 작동 명령 구문

작동 명령의 접두사는 "op"이고, 그 뒤로 작동 명령 및 설정이 공백 [SP]로 구분되어 표시되며, 캐리지 리턴 쌍 "CR"과 "ASCII hex 0D"로 끝납니다. 일련의 제어 명령 구문:

op[SP]<작동 명령>[SP]<설정 값>[CR]

op            지속적으로 작동 명령임을 표시합니다.

[SP]        하나의 공백을 표시합니다.

[CR]        명령 종료 캐리지 리턴 쌍 "CR" 및 "ASCII hex 0D"를 표시합니다.

설정 값    작동 명령의 설정

설정 문자열 유형	설정 문자 수	설명
현재 설정 쿼리	?	물음표 "?"는 현재 설정이 쿼리 중임을 나타냅니다.
설정	= <settings>	구문: 기호 "=" 뒤에 설정 값이 옵니다.
조정 항목의 설정 순서를 올림	+	일부 설정은 단계별로 변경됨 기호 "+"는 한 단계 위로 변경됨을 나타냄
조정 항목의 설정 순서를 내림	-	일부 설정은 단계별로 변경됨 기호 "-"는 한 단계 아래로 변경됨을 나타냄
작동 명령 실행	없음	특정 작동 명령은 추가 설정 또는 조절 장치 없이 입력 이후 실행됩니다.

예:		
제어 항목	입력 명령줄	프로젝터 반환 메시지
현재 밝기 쿼리	op bright ?[CR]	OP BRIGHT = 50
밝기 설정	op bright = 100[CR]	OP BRIGHT = 100
범위를 벗어났거나 지원하지 않음	op bright = 200[CR]	OP BRIGHT = NA
잘못된 명령	op abright = 100[CR]	*Illegal format#

기능	작동	설정	연기	Inc	Dec	EXE	값
Auto Source	auto.src	V	V				0 = Off 1 = On
HDMI Color Space	color.space	V	V				0 : Auto 1 : RGB 2 : YUV
HDMI Range	hdmi.range	V	V				0 : Auto 1 : Full 2 : Limited
HDMI Format	hdmi.format	V	V				0 : Auto 1 : RGB Limited 2 : RGB Full 3 : YUV Limited 4 : YUV Full
Video AGC	video.agc	V	V				0 : Off 1 : On
Video Saturation	video.saturation	V	V	V	V		0 ~ 100
Video Tint	video.tint	V	V	V	V		0 ~ 100
Closed Caption	cc	V	V				0 : Off 1 : On
H Position	h.pos	V	V	V	V		-5 ~ +5 -100 ~ +100 (Auto Sync Off)
V Position	v.pos	V	V	V	V		-5 ~ +5 -100 ~ +100 (Auto Sync Off)
Phase	phase	V	V	V	V		0 ~ 31
clock	clock	V	V	V	V		-5 ~ +5
Auto Sync	auto.sync	V	V				0 : Off 1 : On
HDBaseT Control	hdbaset	V	V				0 : Off 1 : On
HDBaseT Connect	hdbaset.connect		V				0 : Disconnect 1 : Connected
3D	threed	V	V				0 : DLP-Link 1 : IR
3D Sync Invert	threed.syncinvert	V	V				0 = Off 1 = On
3D Format	threed.format	V	V				0 : Auto 1 : Top / Bottom 2 : Frame Sequential 3 : Frame Packing 4 : Side by side 5 : Off
3D Sync Out Delay	threed.syncdelay	V	V				0 ~ 359
3D Sync Input	threed.syncinput		V				0 : Internal 1 : External
3D Sync Output	threed.syncoutput	V	V				0 : Internal 1 : External

기능	작동	설정	연기	Inc	Dec	EXE	값
Picture Mode	pic.mode	V	V				0:Presentation 1:Bright 2:Game 3:Movie 4: Vivid 5: Blending 6: sRGB 7:DICOM SIM 8:User 9: 3D 10: HDR 10
Brightness	bright	V	V	V	V		0 ~ 100
Contrast	contrast	V	V	V	V		0 ~ 100
HDR Control	hdr.control	V	V				0 : Auto 1 : Off 2 : HDR 10
HDR Mode	hdr.mode	V	V				0 : PQ-L300 1 : PQ-L400 2 : PQ-L500 3 : PQ-L600 4 : PQ-L700
Dynamic Black	dblack	V	V				0 = Off 1 = On
"Projector Light (Light Off Timer)"	projector.light	V	V				0 : Disable 1: 1 Sec 2: 2 Sec 3: 3 Sec 4: 4 Sec
HSG/Red Gain	hsg.r.gain	V	V	V	V		5 ~ 195
HSG/Green Gain	hsg.g.gain	V	V	V	V		5 ~ 195
HSG/Blue Gain	hsg.b.gain	V	V	V	V		5 ~ 195
HSG/Cyan Gain	hsg.c.gain	V	V	V	V		5 ~ 195
HSG/Magenta Gain	hsg.m.gain	V	V	V	V		5 ~ 195
HSG/Yellow Gain	hsg.y.gain	V	V	V	V		5 ~ 195
HSG/Red/Saturation	hsg.r.sat	V	V	V	V		0 ~ 199
HSG/Green/Saturation	hsg.g.sat	V	V	V	V		0 ~ 199
HSG/Blue/Saturation	hsg.b.sat	V	V	V	V		0 ~ 199
HSG/Cyan/Saturation	hsg.c.sat	V	V	V	V		0 ~ 199
HSG/Magenta/Saturation	hsg.m.sat	V	V	V	V		0 ~ 199
HSG/Yellow/Saturation	hsg.y.sat	V	V	V	V		0 ~ 199
HSG/Red/Hue	hsg.r.hue	V	V	V	V		-99 ~ 99
HSG/Green/Hue	hsg.g.hue	V	V	V	V		-99 ~ 99
HSG/Blue/Hue	hsg.b. hue	V	V	V	V		-99 ~ 99
HSG/Cyan/Hue	hsg.c. hue	V	V	V	V		-99 ~ 99
HSG/Magenta/Hue	hsg.m. hue	V	V	V	V		-99 ~ 99
HSG/Yellow/Hue	hsg.y. hue	V	V	V	V		-99 ~ 99
HSG/White/Red Gain	hsg.wr.gain	V	V	V	V		0 ~ 399
HSG/White/Green Gain	hsg.wg.gain	V	V	V	V		0 ~ 399
HSG/White/Blue Gain	hsg.wb.gain	V	V	V	V		0 ~ 399
Brilliant Color	bri.color	V	V	V	V		0 ~ 10
Sharpness	sharp	V	V	V	V		0 ~ 31

기능	작동	설정	얻기	Inc	Dec	EXE	값
Gamma	gamma	V	V				0 = 1.8 1 = 2.0 2 = 2.2 3 = 2.4 4 = B&W 5 = Linear
Color Temperature	color.temp	V	V				0 = Warm 1 = Normal 2 = Cold
Input Balance /Red Offset	red.offset	V	V	V	V		-100 ~ +100
Input Balance /Green Offset	green.offset	V	V	V	V		-100 ~ +100
Input Balance /Blue Offset	blue.offset	V	V	V	V		-100 ~ +100
Input Balance /Red Gain	red.gain	V	V	V	V		0 ~ 200
Input Balance /Green Gain	green.gain	V	V	V	V		0 ~ 200
Input Balance /Blue Gain	blue.gain	V	V	V	V		0 ~ 200
Picture Mode Reset	pic.mode.reset	V					0 = Current 1 = All
Aspect Ratio	aspect	V	V				0 = Fill 1 = 4:3 2 = 16:9 3 = LetterBox 4 = 2.35:1 5 = 16:10 6 = Auto
Digital Zoom	digi.zoom.in	V	V	V	V		0 ~ +10
	digi.zoom.out	V	V	V	V		-40 ~ 0
H Image Shift	img.hshift	V	V	V	V		-50 ~ +50
V Image Shift	img.vshift	V	V	V	V		-50 ~ +50
V Keystone	v.keystone	V	V	V	V		-30 ~ +30
H Keystone	h.keystone	V	V	V	V		-30 ~ +30
Auto Keystone	auto.keystone	V	V				0 = Off 1 = On
4 Corner Top Left X	4corner.tlx	V	V	V	V		0 ~ +60
4 Corner Top Left Y	4corner.tly	V	V	V	V		0 ~ +60
4 Corner Top Right X	4corner.trx	V	V	V	V		0 ~ +60
4 Corner Top Right Y	4corner.try	V	V	V	V		0 ~ +60
4 Corner Bottom Left X	4corner.blx	V	V	V	V		0 ~ +60
4 Corner Bottom Left Y	4corner.bly	V	V	V	V		0 ~ +60
4 Corner Bottom Right X	4corner.brx	V	V	V	V		0 ~ +60
4 Corner Bottom Right y	4corner.bry	V	V	V	V		0 ~ +60
4 Corner Reset	4corner.reset					V	
Mask Top	mask.top	V	V	V	V		0 ~ 100
Mask Bottom	mask.bottom	V	V	V	V		0 ~ 100
Mask Left	mask.left	V	V	V	V		0 ~ 100
Mask Right	mask.right	V	V	V	V		0 ~ 100
Projection	projection	V	V				0 = Front 1 = Rear 2 = Ceiling 3 = Rear + Ceiling
Screen Format	screen.format	V	V				0 : 16:10 1 : 16:9 2 : 4:3 3: 2.35:1

기능	작동	설정	얻기	Inc	Dec	EXE	값
Screen Position	screen.shift	V	V	V	V		16:10 : Not Available 16:9 : -60 ~ 60 4:3 : -160 ~ 160 2.35:1 : -191 ~ 191
Alignment Reset	align.reset					V	
Test Pattern	test.pattern	V	V				0 = Grid 1 = White 2 = Red 3 = Green 4 = Blue 5 = Black 6 = RGB Ramps 7 = Color Bar 8 = Setp Bar 9 = CheckBoard 10 = Horizontal Lines 11 = Vertical Lines 12 = Diagnoal Lines 13 = Horizontal Ramps 14 = Vertical Ramps 15 = Off
Direct Power On	direct.poweron	V	V				0 : Off 1 : On
Signal Power On VGA	signal.poweron.vga	V	V				0 : Off 1 : On
Signal Power On HDMI	signal.poweron.hdmi	V	V				0 : Off 1 : On
Light Mode	light.mode	V	V				0: Normal 1: ECO 2: Custom Light
Custom Light	custom.light	V	V	V	V		25 ~ 100
Fan Speed	fanspeed	V	V				0 = Normal 1 = High
IR Control	ir.control	V	V				0 : Front + Rear IR On 1 : Front IR On 2 : Rear IR On 3 : Front + Rear IR Off
Remote ID	remote.id	V	V				0 ~ 99
HDMI1 EDID	edid.mode.hdmi1	V	V				0 : Enhanced 1 : Standard
HDMI2 EDID	edid.mode.hdmi2	V	V				0 : Enhanced 1 : Standard
HDBaseT EDID	edid.mode.hdbt	V	V				0 : Enhanced 1 : Standard
NetWork Status	net.status		V				0 : Disconnect 1 : Connected
NetWork / DHCP	net.dhcp	V	V				0 = Off 1 = On
NetWork / IP Address	net.ipaddr	V	V				<string>
NetWork / Subnet	net.subnet	V	V				<string>
NetWork / Gateway	net.gateway	V	V				<string>
NetWork / DNS	net.dns	V	V				<string>
NetWork Apply	net.apply	V					0 : Cancel 1 : OK

기능	작동	설정	얻기	Inc	Dec	EXE	값
Standby Power	standby.power	V	V				0: Normal 1: ECO 2: On By Lan 3: On By HDBaseT
No Signal Power Off	nosignal.poweroff	V	V				0 ~ 36
Sleep Timer	sleep.timer	V	V				0 ~ 120
Volume	volume	V	V	V	V		0 ~ 10
Mic Volume	mic.volume	V	V	V	V		0 ~ 10
Mic	mic	V	V				0 : Off 1 : On
Air Filter Hours	airfilter.hours		V				<string>
Air Filter Time Reminder	airfilter.reminder	V	V				0 : Off (default) 1 : 300 Hrs 2 : 500 Hrs 3 : 1000 Hrs 4 : 1500 Hrs 5 : 2000 Hrs
Air Filter Reset Timer	airfilter.reset					V	
Rental Mode Password Reset	rental.pwd.reset					V	
Constant Brightness	laser.cbc.enable	V	V				0 : Off 1 : On
Blank Screen Color	blankscreen.color	V	V				0 = Logo 1 = Black 2 = Red 3 = Green 4 = Blue 5 = White
Logo	logo	V	V				0 = Std. 1 = Black 2 = Blue
Message	message	V	V				0 : Off 1 : On
MENU Position	menu.position	V	V				0 : Center 1 : Up 2 : Down 3 : Left 4 : Right
MENU Timer	menu.timer	V	V				0 : Off 1 : 20 sec. 2 : 40 sec. 3 : 60 sec.
MENU Translucent	menu.trans	V	V				0 : Off 1 : 50% 2 : 100%
Keypad Lock	keypad.lock	V	V				0 : Off 1 : On
Security Lock	security.lock	V	V				1 : Up 2 : Down 3 : Left 4 : Right
Security Unlock	security.unlock	V					1 : Up 2 : Down 3 : Left 4 : Right

기능	작동	설정	연기	Inc	Dec	EXE	값
Language	lang	V	V				0 = English 1 = French 2 = German 3 = Spanish 4 = Portugues 5 = Simplified Chinese 6 = Traditional Chinese 7 = Italian 8 = Norwegian 9 = Swedish 10 = Dutch 11 = Russian 12 = Polish 13 = Finnish 14 = Greek 15 = Korean 16 = Hungarian 17 = Czech 18 = Turkish 19 = Japanese 20 = Danish
Reset All	reset.all					V	
Source Info	source.info		V				<string>
Light Hours 1	light1.hours		V				<string>
Light Hours 1 Reset	light1.reset					V	
Remote Code	remote.code		V				<string>
Software Version	sw.ver		V				<string>
Serial Number	ser.no		V				<string>
Auto Image	auto.img					V	
Light 1 Status	light1.stat		V				0 = Off 1 = On
Model	model		V				<string>
Pixel Clock	pixel.clock		V				<string>
H Refresh Rate	h.refresh		V				<string>
V Refresh Rate	v.refresh		V				<string>
Blank	blank	V	V				0 = Off 1 = On
Power On	power.on					V	
Power Off	power.off					V	
Projector Status	status		V				0 : Reset 1 : Standby 2 : Active 3 : Cooling 4 : Warmup 5 : Powerup 6 : Failure
Mute	mute	V	V				0 : Off 1 : On
Freeze	freeze	V	V				0 : Off 1 : On
Internal Speaker	speaker	V	V				0 : Off 1 : On

기능	작동	설정	연기	Inc	Dec	EXE	값
Input Select	input.sel	V	V				1 :VGA 2: RGB2 3: DVI 4: Video 5: S-Video 6: HDMI 1 7: BNC 8: Component 9: HDMI 2 15: HDBaseT
Art-Net Enable	artnet.enable	V	V				0 = Off 1 = On (2.X.X.X) 2 = On (10.X.X.X) 3 = On (Manual)
Art-Net Net	artnet.net	V	V				0 ~ 127
Art-Net SubNet	artnet.subnet	V	V				0 ~ 15
Art-Net Universe	artnet.universe	V	V				0 ~ 15
Art-Net Start Address	artnet.start.addr	V	V				1 ~ 508
Art-Net Apply	artnet.apply	V	V				0 : Cancel 1 : OK
Art-Net Channel 1 Function	artnet.ch1.func	V	V				0 = None 1 = Power 2 = PIC-MUTE 3 = Power Level 4 = Input 5 = Channel Control
Art-Net Channel 2 Function	artnet.ch2.func	V	V				0 = None 1 = Power 2 = PIC-MUTE 3 = Power Level 4 = Input 5 = Channel Control
Art-Net Channel 3 Function	artnet.ch3.func	V	V				0 = None 1 = Power 2 = PIC-MUTE 3 = Power Level 4 = Input 5 = Channel Control
Art-Net Channel 4 Function	artnet.ch4.func	V	V				0 = None 1 = Power 2 = PIC-MUTE 3 = Power Level 4 = Input 5 = Channel Control
Art-Net Channel 5 Function	artnet.ch5.func	V	V				0 = None 1 = Power 2 = PIC-MUTE 3 = Power Level 4 = Input 5 = Channel Control

### Lens related function

Function	Operation	Set	Get	Inc	Dec	EXE	Values
Lens Lock	lens.lock	V	V				0: off 1:on
Lens zoom in	zoom.in					V	
Lens zoom in 2	zoom.in.2					V	
Lens zoom in 3	zoom.in.3					V	
Lens zoom out	zoom.out					V	
Lens zoom out 2	zoom.out.2					V	
Lens zoom out 3	zoom.out.3					V	
Lens focus near	focus.near					V	
Lens focus near 2	focus.near.2					V	
Lens focus near 3	focus.near.3					V	
Lens focus far	focus.far					V	
Lens focus far 2	focus.far.2					V	
Lens focus far 3	focus.far.3					V	
Lens up	lens.up					V	
Lens up 2	lens.up.2					V	
Lens up 3	lens.up.3					V	
Lens down	lens.down					V	
Lens down 2	lens.down.2					V	
Lens down 3	lens.down.3					V	
Lens left	lens.left					V	
Lens left 2	lens.left.2					V	
Lens left 3	lens.left.3					V	
Lens right	lens.right					V	
Lens right 2	lens.right.2					V	
Lens right 3	lens.right.3					V	
Lens center	lens.center					V	
Lens type	lens.type	V	V				0 : Non-UST Lens 1 : UST Lens
Lens load	lens.load	V					1~8
Lens save	lens.save	V					1~8
Lens clear	lens.clear	V					1~8

## 9. 서비스

### 유럽, 중동, 아프리카

Vivitek 서비스 및 고객 지원

Zandsteen 15

2132 MZ Hoofddorp

The Netherlands

Tel: Monday - Friday 09:00 - 18:00

English (UK): 0333 0031993

Germany: 0231 7266 9190

France: 018 514 8582

Russian: +7 (495) 276-22-11

International: +31 (0) 20 721 9318

Email: support@vivitek.eu

URL: <http://www.vivitek.eu/support/contact-support>

### 북미

Vivitek 서비스 센터

15700 Don Julian Road, Suite B

City of Industry, CA. 91745

U.S.A

Tel: 855-885-2378 (Toll-Free)

Email: T.services1@vivitekcorp.com

URL: [www.vivitekusa.com](http://www.vivitekusa.com)

### 아시아 및 대만

Vivitek 서비스 센터

16 Tungyuan Rd., Chungli Industrial Zone,

Taoyuan City 320023, Taiwan

Tel: 886-3-4526107

Tel: 0800-042-100 (Toll-Free)

Email: [srv-Service.VVK.Asia@vivitek.com.tw](mailto:srv-Service.VVK.Asia@vivitek.com.tw)

URL: [www.vivitek.com.tw](http://www.vivitek.com.tw)

### 中国/China

Vivitek客服中心

上海市浦东新区华东路1675号1幢1层、7-8层

邮政编码: 201209

400客服热线: 400 888 3526

公司电话: 021-58360088

客服邮箱: [service@vivitek.com.cn](mailto:service@vivitek.com.cn)

官方网站: [www.vivitek.com.cn](http://www.vivitek.com.cn)



Visit [www.vivitekc corp.com](http://www.vivitekc corp.com) for more product info  
Copyright (c) 2023 Delta Electronics, Inc. All Rights Reserved

A brand of  DELTA