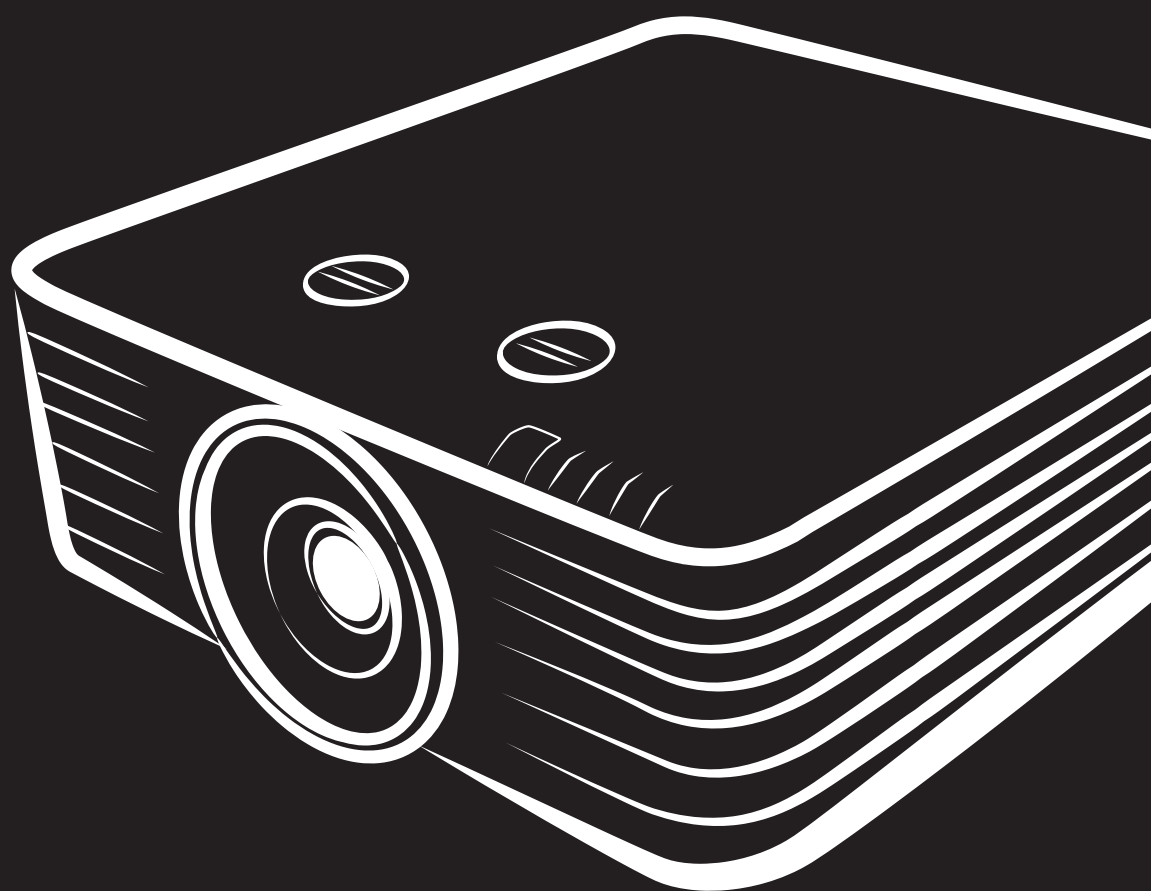




User Manual

# DU72x Series



## Copyright

Denna publikation, inklusive alla bilder, illustrationer och program är skyddade under internationella upphovsrättsliga lagar med alla rättigheter förbehållna. Varken denna bruksanvisning eller någon del av materialet häri får reproduceras utan skriftligt medgivande av upphovsmannen.

© Copyright 2019

## Ansvarsfriskrivning

Informationen i detta dokument kan ändras utan ytterligare meddelande. Tillverkaren ger inga utfästelser eller garantier med hänseende till innehållet och reserverar sig uttryckligen för några underförstådda garantier om säljbarhet eller lämplighet för specifika syften. Tillverkaren förbehåller sig rätten att revidera publikationen och att när som helst ändra dess innehåll utan krav på att tillverkaren skall meddela någon om sådana revideringar eller ändringar.

## Varumärkeserkännande



Kensington är ett registrerat varumärke i USA tillhörande ACCO Brand Corporation med utfärdade registreringar och pågående ansökningar i andra länder över hela världen.



HDMI, logotypen HDMI och High-Definition Multimedia Interface är varumärken eller registrerade varumärken som ägs av HDMI Licensing LLC i USA och andra länder.



HDBaseT™ och HDBaseT Alliance-logotypen är varumärken som tillhör HDBaseT Alliance.

Alla andra produktnamn som används i denna manual är egendom som tillhör dess respektive ägare och är bekräftade.

## Viktig säkerhetsinformation



### **Viktigt:**

Det rekommenderas starkt att du läser igenom denna sektion noga innan du använder projektorn. Dessa säkerhets- och användarinstruktioner garanterar att du kan åtnjuta många års säker användning av projektorn. **Spara denna manual för kommande referens.**

### **Symboler som används**

Varningssymboler används på enheten och i denna manual för att uppmärksamma dig för farliga situationer.

Följande stil används i denna manual för att uppmärksamma dig för viktig information.

### **Obs:**

Ger ytterligare information om det aktuella ämnet.



### **Viktigt:**

Ger ytterligare information som inte bör förbises.



### **Varsamhet:**

Uppmärksammar dig om situationer som kan skada enheten.



### **Varning:**

Uppmärksammar dig om situationer som kan skada enheten, skapa en farlig miljö eller orsaka personskador.

### **Obs!**

Stirra inte in i ljusstrålen (detta gäller för alla starka ljuskällor). RG2 IEC 62471-5:2015

Genomgående i denna manual är komponentdelar och poster i OSD-menyerna angivna med fet text som i detta exempel:

"Tryck på **Meny**-knappen på fjärrkontrollen för att öppna **Huvud**-menyn."

### **Allmän säkerhetsinformation**

- Öppna inte enhetens hölje. Det finns inga delar i enheten som användaren kan utföra service på. För service, kontakta kvalificerad servicepersonal.
- Följ alla varningar och försiktighetsåtgärder i denna manual och på enhetens hölje.
- För att undvika skador på ögonen, titta inte in i objektivet när lampkällan är påslagen.
- Placera inte enheten på en instabil yta, vagn eller ställning.
- Undvik att använda systemet i närheten av vatten, i direkt solljus eller nära värmekällor.
- Placera inte tunga föremål som t.ex. böcker eller väskor på enheten.

### **Meddelande**

Denna produkt är avsedd för användning av vuxna som kan hantera denna maskin.

Skriv ner projektorns modell- och serienummer och spara informationen för framtida underhåll. Informationen kan även användas av polisen om utrustningen tappas bort eller blir stulen.

Modellnummer:

Serienummer:

## LASERVARNING



Denna symbol indikerar att det finns en potentiell risk för exponering av laserstrålning om inte instruktionerna följs noga.

### KLASS 3R LASERPRODUKT



Denna laserprodukt betecknas som klass 3R under alla användningsförfaranden. LASERLJUS - UNDVIK DIREKT EXPONERING AV ÖGON.

Sikta inte med lasern och låt inte laserljuset riktas eller reflekteras mot andra människor eller reflekterande föremål.

Direkt eller utspritt ljus kan vara farligt för ögon och hud.



Det finns en potentiell risk för exponering av laserstrålning om medföljande instruktionerna inte följs.

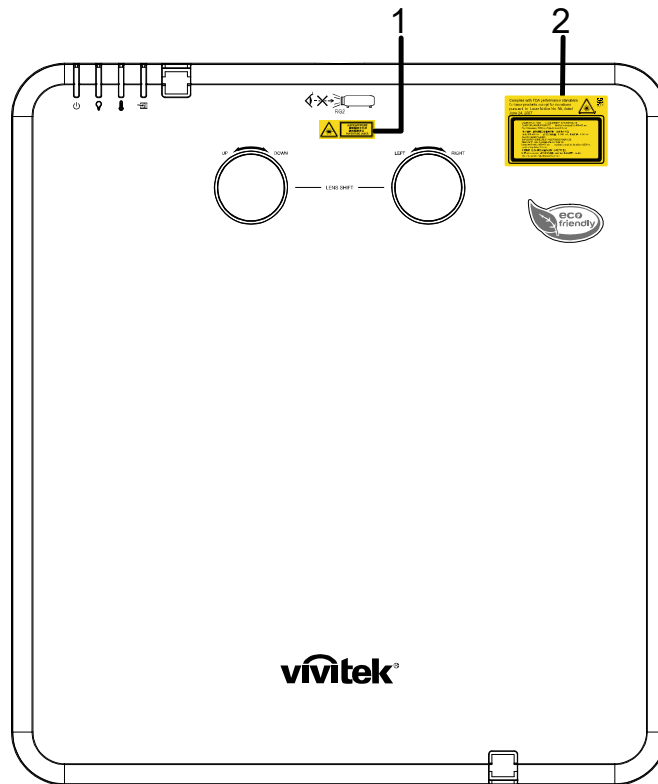
Varning! Användning av kontroller, justeringar eller användningsprocedurer som inte anges häri kan resultera i exponering av skadlig laserstrålning.

### Laserparametrar

Våglängd	450 nm - 460 nm (Blå)
Användningsläge	Pulserande, på grund av bildfrekvensen
Pulsbredd	1,34 ms
Pulsens repetitions hastighet	120 Hz
Högsta laserenergi	0,698 mJ
Total intern energi	>100 w
Källans synbara storlek	>10 mm, vid objektivets stopp
Avvikelse	>100 milliradian

Produktetiketter (DU70x-serien)

Nedanstående bild visar etikettens placering



- 1. Varningssymbol för fara och etikett för bländare

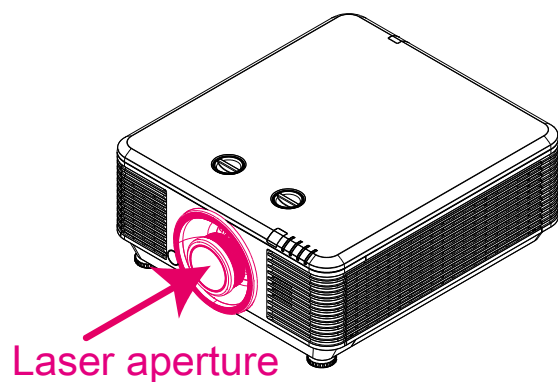


- 2. Förklarande etikett



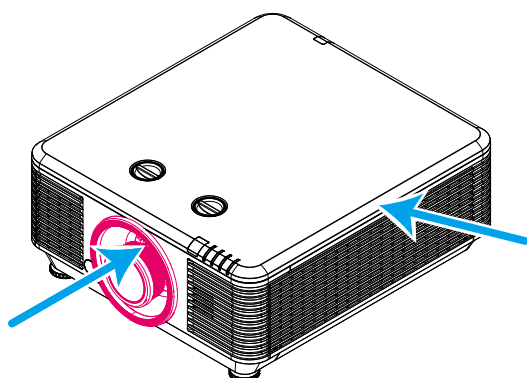
### Plats för laseröppning

Nedanstående bild visar laseröppningens plats. Var noga med att inte titta in direkt i ljuset.



### Säkerhetsbrytare

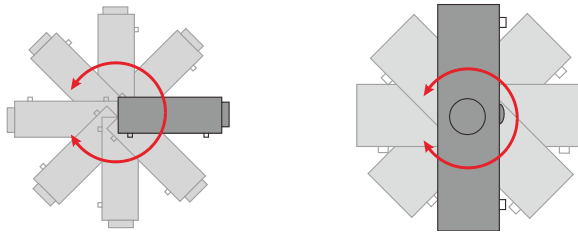
Denna maskin har 2 säkerhetsbrytare (topplock x 1, objektiv x 1) för att skydda mot läckage av laserljus.



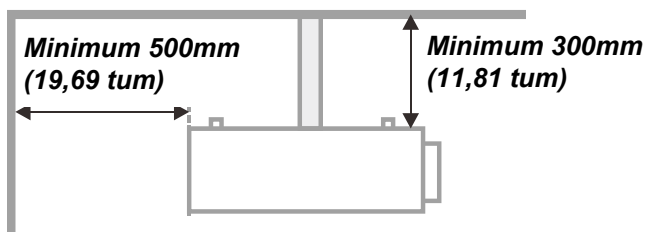
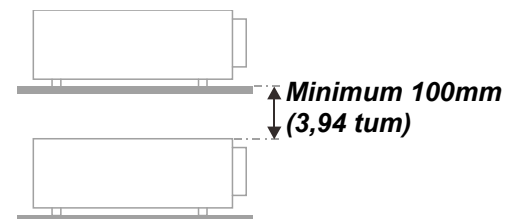
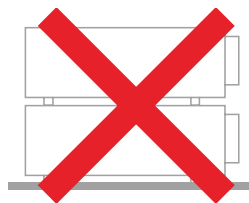
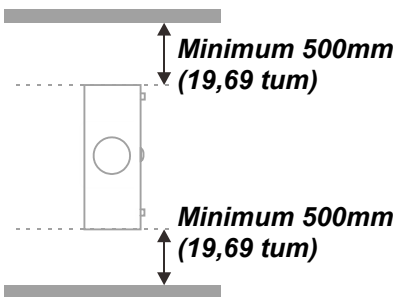
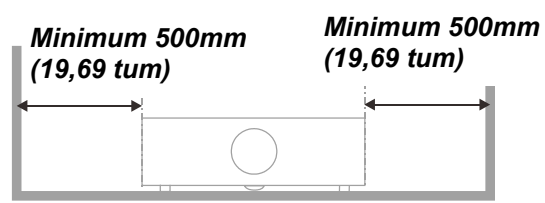
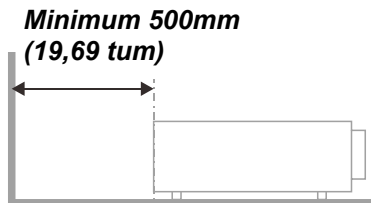
1. Stänger av systemet individuellt när topplocket tas bort.
2. Stänger av systemet individuellt när objektet tas bort eller är felaktigt monterat.

**Meddelande för projektorinstallation**

- **Det finns ingen begränsning för vinkeln vid projektorinstallation .**



- **Lämna minst 50 cm utrymme runt utblåsventilen.**



- **Se till att inloppsventilen inte återanvänder het luft från utblåsventilen.**
- **När projektorn arbetar i ett slutet utrymme, se till att den omgivande lufttemperaturen i utrymmet inte överskrider drifttemperatur när projektorn körs och att luftintaget och utblåset inte blockeras.**
- **Alla slutna utrymmen bör klara av en garanterad varmevärdering för att garantera att projektorn inte återanvänder utblåsluft eftersom detta kan göra att enheten stängs av även om det slutna utrymmets temperatur ligger inom det acceptabla drifttemperatur-området.**

### **Bekräfta installationsplats**

- För strömförsörjning ska det 3-bladiga (med jordledning) uttaget användas för att säkerställa korrekt jordning och utjämnad jordpotential för all utrustning i projektorsystemet.
- Använd strömsladden som medföljde projektorn. Om någon del saknas kan en likvärdig 3-bladig (med jordledning) strömsladd användas istället. Använd dock inte en 2-bladig strömsladd.
- Bekräfta att spänningen är stabil, korrekt jordad och att det inte förekommer något elektriskt läckage.
- Mät den totala strömförbrukningen som inte bör överstiga säkerhetskapaciteten för att undvika säkerhetsrisker och kortslutning.
- Slå pa Höjdläget när du befinner dig på höghöjdsområden
- Projektorn kan endast installeras upprätt eller inverterat.
- Vid montering av fästet, se till att det är säkert fäst och att viktgränsen inte överskrids.
- Undvik att installera nära luftkonditionering eller subwoofer.
- Undvik att installera på platser med hög temperatur, otillräcklig kylning eller områden med mycket damm.
- Hall produkten borta från lysror (>1 meter) för att undvika fel som orsakas av IR-störning.
- VGA IN-anslutningen ska anslutas till VGA IN-porten. Tänk på att den ska föras in ordentligt, och skruvarna på båda sidorna ska vara ordentligt åtdragna för att säkerställa en korrekt anslutning av signalledningen för optimal visningseffekt.
- AUDIO IN-anslutningen ska anslutas till AUDIO IN-porten och kan INTE anslutas till AUDIO OUT- eller andra portar som t.ex. BNC, RCA. I sådant fall stängs ljudet av och porten kan t.o.m. SKADAS.
- Installera projektorn högre upp än 200 cm för att undvika skador.
- Ström- och signalsladden ska anslutas innan projektorn slås på. När projektorn startar och är i drift, stoppa INTE in eller koppla från signal- eller strömsladden för att undvika skada på projektorn.

### **Anmärkningar för kylning**

#### **Luftutsläpp**

- Se till att luftutsläppet har ett avstånd på 50 cm från hinder för att säkerställa korrekt kylning.
- Luftutsläppets placering bör inte vara framför objektivet på en annan projektor för att undvika illusioner.
- Håll luftutsläppet minst 100 cm från andra projektorers luftintag
- Projektorn genererar mycket värme när den är i drift. Den interna fläkten avleder värmen från projektorn vid avstängning, och denna process kan fortsätta en stund. När projektorn har försatts i STANDBY-läget, tryck på strömbrytaren för att stänga av projektorn och koppla från strömsladden. Ta INTE ut strömsladden under avstängningsprocessen eftersom det kan skada projektorn. Samtidigt påverkar även den fördröjda värmeutstrålningen projektorns livstid. Avstängningsprocessen kan variera beroende på vilken modell som används. Oavsett orsak, koppla inte från strömsladden förrän projektorn har försatts i STANDBY-läget.

#### **Luftintag**

- Se till att det inte finns något föremål inom 30 cm som blockerar luftintaget.
- Håll luftintaget borta från andra värmekällor
- Undvik områden med mycket damm



### Elsäkerhet

- Använd endast den medföljande strömsladden.
- Placera inga föremål ovanpå strömsladden. Placera strömsladden där den inte kommer bli trampad på.
- Ta ut batterierna ur fjärrkontrollen vid förvaring eller när den inte ska användas under en längre tid.

### Rengöra projektorn

- Koppla från strömsladden innan rengöring. Se [Rengöra projektorn](#) på sidan 60.
- Låt ljuskällan svalna i ungefär en timme.

### Reglerande varningar

Innan installation och användning av projektorn las igenom de reglerande meddelandena [Regelefterlevnad](#) på sidan 79.

### Symbolförklaringar



AVYTTRING: Kasta inte elektrisk eller elektronisk utrustning i de vanliga hushållssoporna. EU-länderna kräver att dessa produkter källsorteras separat på återvinningsstationer.

### Extra försiktighet för laserstrålar!

Extra försiktighet bör vidtagas när DLP-projektorer och högeffektiv laserutrustning användas i samma rum.

Direkta eller indirekta träffar av en laserstråle på projektorns objektiv kan skada Digital Mirror Devices (DMD™) allvarligt.

### Varning för solljus

Använd inte produkten i direkt solljus.

Solljus på projektorns objektiv kan skada Digital Mirror Devices (DMD™) allvarligt.

## Huvudfunktioner

- *Kompatibel med alla vanligare videostandarder, inklusive NTSC, PAL och SECAM.*
- *En hög ljusstyrka gör det möjligt för presentationer i dagsljus eller upplysta rum.*
- *Flexibel installation gör det möjligt att visa bakre och framre projektioner.*
- *Projektionernas synfält förblir fyrkantiga, med avancerad keystonekorrigerigering för vinklade projektioner.*
- *Ingångskallan upptacks automatiskt.*
- *Hög ljusstyrka för projektion i nästan alla miljöer.*
- *Stöder upplösningar upp till WUXGA för klara och fräscha bilder.*
- *DLP® and BrilliantColor™ teknologier från Texas Instruments.*
- *Centrerat objektiv för enkel installation.*
- *Horisontell och vertikal objektivförskjutning.*
- *Nätverksklar för integrering och systemadministration via RJ45.*
- *Förseglad motor för minimering av påverkan av damm och rök.*
- *Stöldsäker funktion inkluderar: Kensington säkerhetsöppning, säkerhetsskena.*
- *Inbyggd HDBaseT-mottagare. HDBaseT™-gränssnittet med stöd för distribution av HD-video, digitalt ljudinnehåll RS232, RJ45 och IR-funktion via standard CAT5e/6 LAN-kabel*
- *Avancerad ljusmotor med laserfosfor för överlägsen ljusstyrka och färgenhetlighet*
- *Laserdesign ger upp till 20 000 timmars drifttid.*

## Om denna manual

Denna manual är avsedd för slutanvändare och beskriver hur DLP-projektorn installeras och används. När möjligt, relevant information - sasom illustrationer och dess beskrivning - har behållits på en sida Detta utskriftsvänliga format är både till för din bekvämlighet och för att spara papper och därmed skydda miljön. Vi föreslår att du endast skriver ut de avsnitt som är relevanta för dina behov.

## Innehållsförteckning

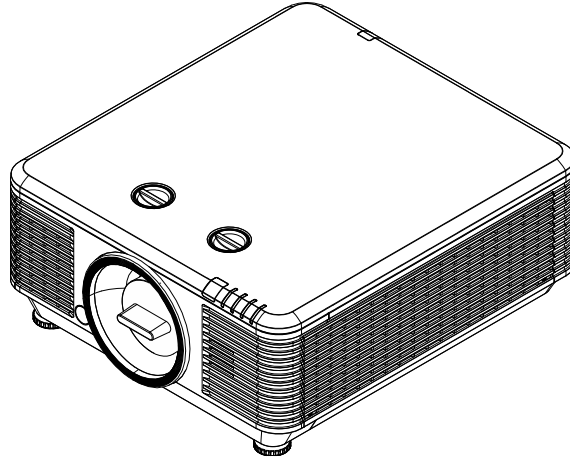
<b>KOMMA IGÅNG</b> .....	<b>1</b>
FÖRPACKNINGENS KONTROLLISTA .....	1
ÖVERSIKT AV PROJEKTORNS DELAR .....	2
<i>Front - höger vy</i> .....	2
<i>Övre vy</i> .....	3
<i>Sidovy—Skärmmeny-knappar (OSD) och IO</i> .....	4
<i>Nedre vy</i> .....	6
FJARRKONTROLLENS DELAR .....	8
FJARRKONTROLLENS RÄCKVIDD .....	11
PROJEKTORNS OCH FJARRKONTROLLENS KNAPPAR .....	11
<b>INSTALLATION OCH ANVÄNDNING</b> .....	<b>12</b>
SÄTTA IN BATTERIER I FJARRKONTROLLEN .....	12
INSTALLATION ELLER BORTTAGNING AV DET TILLVALDA OBJEKTIVET .....	13
<i>Installera det nya objektivet</i> .....	13
<i>Borttagning av befintligt objektiv från projektorn</i> .....	14
START OCH AVSTÄNGNING AV PROJEKTORN .....	15
STÄLLA IN ETT ÅTKOMSTLÖSENORD (SÄKERHETSLÅS).....	17
JUSTERING AV PROJEKTORNIVÅN .....	19
JUSTERA DEN PROJICERADE BILDPOSITIONEN MED SHIFT .....	20
<i>Justera den vertikala bildpositionen</i> .....	20
<i>Justera den horisontella bildpositionen</i> .....	21
<i>Shiftområdesdiagram</i> .....	21
JUSTERING AV ZOOMRINGEN, FOKUS OCH KEYSTONE .....	22
JUSTERA VOLYMEN .....	23
<b>OSD-MENYINSTÄLLNINGAR (ON-SCREEN DISPLAY)</b> .....	<b>24</b>
OSD-MENYKONTROLLER.....	24
<i>Navigera i OSD:n</i> .....	24
STÄLLA IN SPRÅKET FÖR DE PROJICERADE MENYERNA .....	25
ÖVERSIKT FÖR OSD-MENYN .....	26
MENYN BILD.....	29
<i>Datormenyn</i> .....	30
<i>Funktioner i Avancerat</i> .....	31
<i>Vitbalans</i> .....	32
<i>Färghanterare</i> .....	33
<i>Inställningar för dynamisk svart</i> .....	34
<i>HDR-inställningar</i> .....	35
INSTÄL. 1-MENY .....	36
<i>Keystone</i> .....	37
<i>Ljud</i> .....	37
<i>Avancerat 1-funktion</i> .....	38
<i>Avancerat 2-funktion</i> .....	40
<i>4 Hörn</i> .....	41
INSTÄL. 2-MENY .....	42
<i>Ljusinställningar</i> .....	43
<i>Status</i> .....	44
<i>Avancerat 1-funktion</i> .....	45
<i>Avancerat 2-funktion</i> .....	58
<b>UNDERHÅLL OCH SÄKERHET</b> .....	<b>60</b>
RENGÖRA PROJEKTORN .....	60
<i>Rengöra linsen</i> .....	60
<i>Rengöra väskan</i> .....	60
<i>Rengöring av luftfiltret</i> .....	61
BYTA UT FILTRET.....	62
ANVÄNDA FYSISKT LÅS .....	64
<i>Använda Kensington säkerhetsöppning</i> .....	64

---

<i>Använda säkerhetsfältläset</i> .....	64
<b>FELSÖKNING</b> .....	<b>65</b>
VANLIGA PROBLEM OCH LOSNINGAR .....	65
TIPS FOR FELSÖKNING .....	65
LED FELMEDDELANDEN.....	66
BILDPROBLEM .....	67
PROBLEM MED LJUSKÄLLAN .....	67
FJÄRRKONTROLLSPROBLEM.....	67
LJUDPROBLEM .....	67
LÄMNA IN PROJEKTORN PÅ SERVICE .....	68
HDMI FRÅGOR OCH SVAR.....	69
<b>SPECIFIKATIONER</b> .....	<b>70</b>
SPECIFIKATIONER .....	70
PROJEKTIONSAVSTÅND VS. PROJEKTIONSSTORLEK.....	72
<i>Tabell projektionsavstånd och storlek</i> .....	72
TIMINGLÄGESTABELL .....	75
<i>Tabell för frekvenser som stöds</i> .....	75
<i>Tabell över frekvenser som stöds för 3D-läget</i> .....	77
PROJEKTORNS MÅTT .....	78
<b>REGELEFTERLEVAD</b> .....	<b>79</b>
FCC-VARNING .....	79
KANADA.....	79
SÄKERHETSCERTIFIERINGAR.....	79
<b>BILAGA I</b> .....	<b>80</b>
KONFIGURERA KOMMUNIKATIONSPARAMETRAR .....	80

## Förpackningens kontrollista

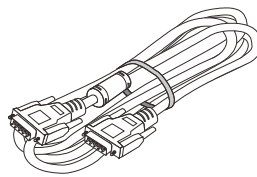
Packa försiktigt upp projektorn och kontrollera att följande objekt är inkluderade:



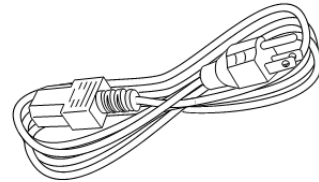
Projektor



Fjärrkontroll  
(Batterier medföljer inte)



VGA-kabel (1,8 M)



Strömsladd (1,8 M)



Garantibevis



Snabbstartguide

Kontakta din återförsäljare omedelbart om något föremål saknas, verkar skadat eller om enheten inte fungerar. Det rekommenderas att du behåller originalförpackningen om du någon gång skulle behöva returnera utrustningen för garantiservice.

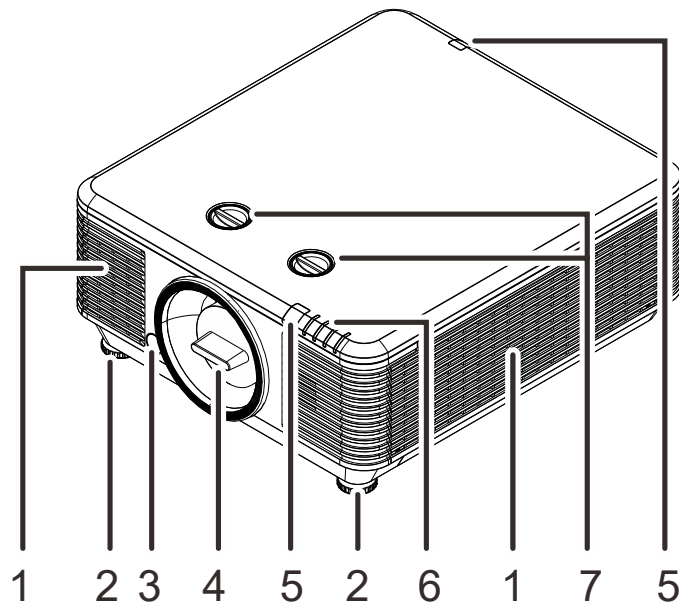


### **Varsamhet:**

Undvik att använda projektorn i dammiga miljöer.

## Översikt av projektorns delar

### Front - höger vy



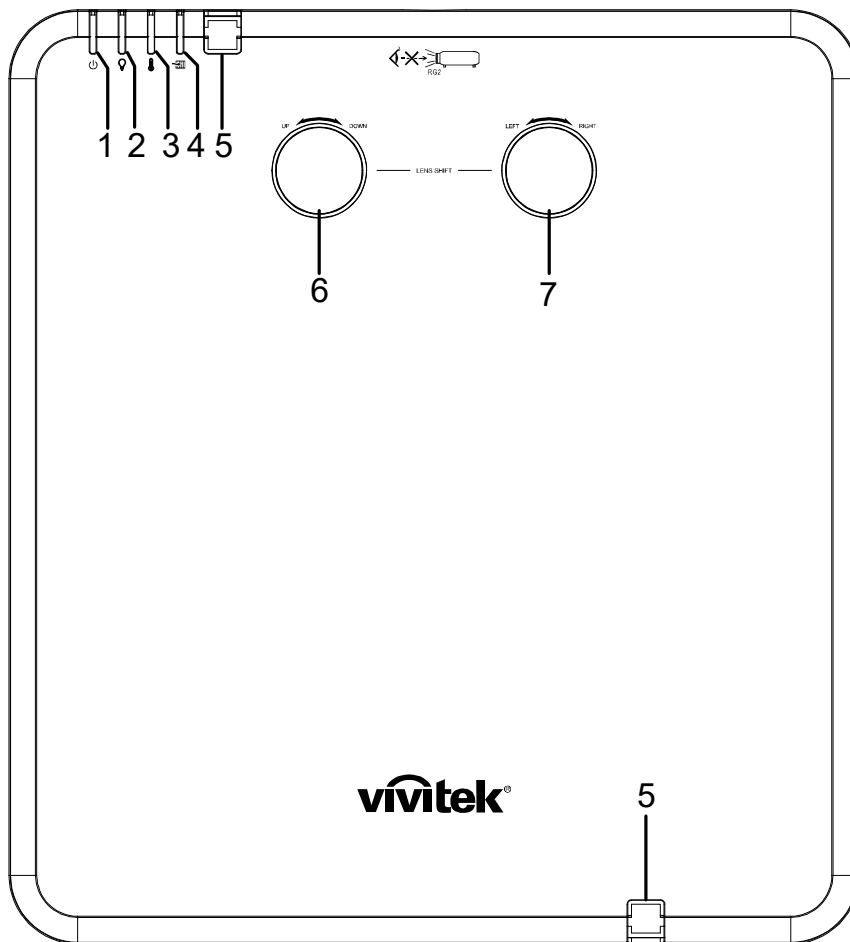
OBJEKT	ETIKETT	BESKRIVNING	SE SIDAN:
1.	Ventil	Friskluftsintag.	
2.	Lutningsreglage	Vrid lutningsreglaget för att ändra vinkelposition.	19
3.	Frigöringsknapp för objektiv	För att frigöra objektivet.	14
4.	Dammlock	Dammlock	
5.	IR-mottagare	Tar emot IR-signalen från fjärrkontrollen	7
6.	Lysdioder	Visar projektorns status.	3
7.	Objektivförskjutning	Justera bildens position.	20



#### **Viktigt!**

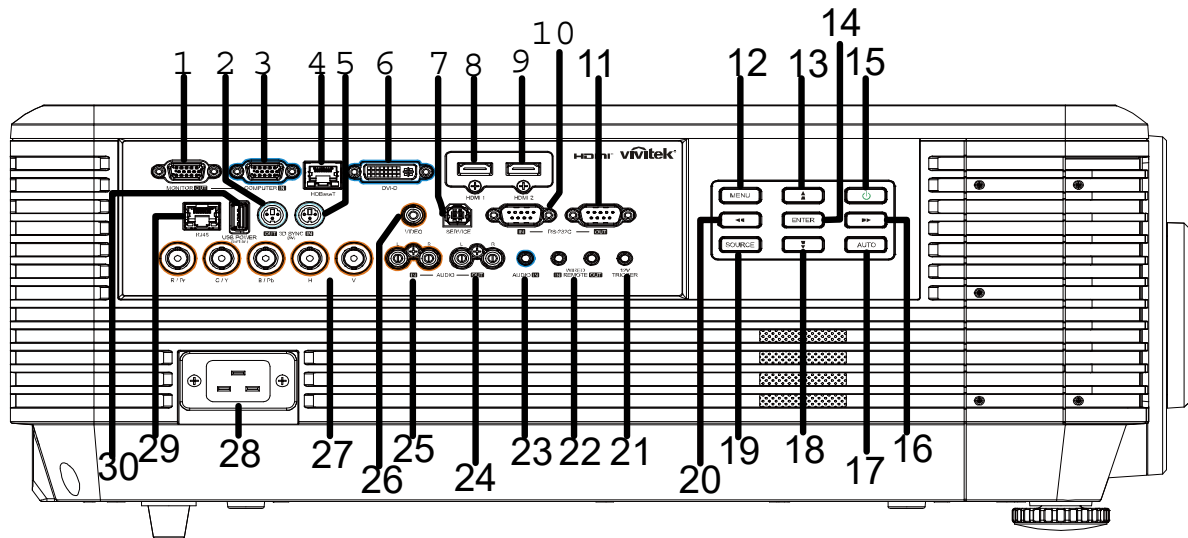
Ventilationsöppningarna på projektorn möjliggör god luftcirkulation, vilket håller projektorns ljuskälla sval. Blockera inte någon av ventilationsöppningarna.

## Övre vy



OBJEKT	ETIKETT	BESKRIVNING	SE SIDAN:
1.	Strömlysdiod	Visar sekvensstatus för ström på/av.	66
2.	Lysdiod för ljuskälla	Visar ljuskällans status.	66
3.	Lysdiod för temperatur	Visar termisk status.	66
4.	Filterlysdiod	Visar varningsmeddelande för filterbyte.	66
5.	IR-mottagare	Tar emot IR-signalen från fjärrkontrollen	7
6.	Vertikal objektivförskjutning (UPP/NER)	Justera bildpositionen vertikalt.	20
7.	Horisontell objektivförskjutning (VÄNSTER/HÖGER)	Justera bildpositionen horisontellt.	21

Sidovy—Skärmmeny-knappar (OSD) och IO



OBJEKT	ETIKETT	BESKRIVNING	SE SIDAN:
1.	BILDSKÄRMSKON TAKT	Anslut en RGB-kabel till en bildskärm.	
2.	3D-SYNK UT (5V)	Anslut mottagare för 3D IR-glasögon.	
3.	DATOR IN	Anslut en RGB-kabel från en dator eller en videoaktiverad enhet.	
4.	HDBaseT	Anslut Cat5e/Cat6-kabeln från HDBaseT TX Box (VIDEOFÖRLÄNGARE) för mottagen HDBaseT-signal. <b>Obs!</b> HDBaseT-kabeln föreslår användning av cat6-typkabel.	
5.	3D-SYNK IN (5V)	Anslut 3D-synk in-kabeln från en dator eller aktiverad enhet.	
6.	DVI-D	Anslut DVI-KABELN till en bildskärm.	
7.	SERVICE	Endast för servicepersonal.	
8.	HDMI 1	Anslut HDMI-kabeln från en HDMI-enhet	
9.	HDMI 2	Anslut HDMI-kabeln från en HDMI -enhet	
10.	RS-232C IN	Anslut RS-232 seriella portkabeln för fjärrkontrollen.	
11.	RS-232C UT	Ansluter till en annan projektor (samma modell) för RS-232-kontroll.	
12.	MENY	Öppnar och avslutar OSD-menyer.	24
13.	▲ ▲	Navigerar och ändrar inställningarna i OSD:n. Snabbmeny - för vertikal Keystone.	24
14.	ENTER	Öppna eller bekräfta markerat OSD-menyalternativ	24
15.	Strömbrytare	Slå på/stänga av projektorn.	15
16.	▶▶	Navigerar och ändrar inställningarna i OSD:n. Snabbmeny - för horisontell Keystone.	24
17.	AUTO	Optimerar bildstorlek, position och upplösning.	
18.	▼ ▼	Navigerar och ändrar inställningarna i OSD:n. Snabbmeny - för vertikal Keystone.	24



OBJEKT	ETIKETT	BESKRIVNING	SE SIDAN:
19.	KÄLLA	Öppnar källmenyn.	
20.	◀◀	Navigerar och ändrar inställningarna i OSD:n. Snabbmeny - för horisontell Keystone.	24
21.	12V UTLÖSARE	Vid anslutning till skärmen med en kabel som köpts i butik kommer skärmen automatiskt att veckla ut sig vid start av projektorn. Skärmen dras tillbaka när projektorn stängs av (se anteckningar nedan).	
22.	WIRE REMOTE IN/OUT	Anslut kabeln från fjärrkontrollen till projektorn för kabelansluten fjärrkontroll. Anslut "WIRE REMOTE OUT" till en annan projektors (samma modell) "WIRE REMOTE IN" för seriell kontroll.	
23.	LJUD IN	Anslut en ljudkabel från ljudenheten.	
24.	LJUD UT V/H	Anslut en ljudkabel för ljudgenomföring.	
25.	LJUD IN V/H	Anslut ljudkablarna från en ljudenhet för VIDEO-ljudinmatning.	
26.	VIDEO	Anslut kompositkabeln från en videoenhet.	
27.	BNC	Anslut en BNC-kabel från en dator.	
28.	Strömingång	Anslut strömkabeln.	
29.	RJ45	Anslut en LAN-kabel från Ethernet.	
30.	USB-STRÖM (5V/1,5 A)	Anslut en USB-kabel för USB-värd. <b>Obs!</b> Stöder 5 V/1,5A-utmatning så länge som projektorn är påslagen.	

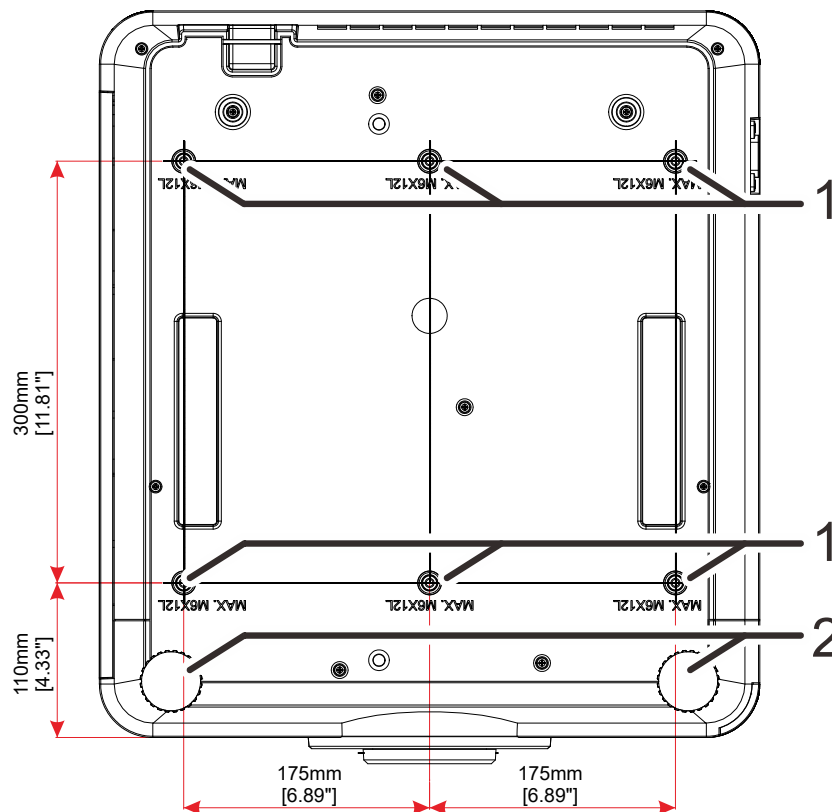
**Obs:**

- För att använda denna funktion måste du ansluta kontakten innan projektorn slås på/stängs av.
- Skärmkontroller medföljer och stöds av skärmstillverkare.
- Använd inte detta uttag för andra syften än vad som avsetts.

**Varning:**

Som en säkerhetsåtgärd, koppla från alla strömanslutningar till projektorn och anslutna enheter innan några anslutningar görs.

Nedre vy



OBJEKT	ETIKETT	BESKRIVNING	SE SIDAN:
1.	Takmonteringshål	Kontakta din återförsäljare för information om hur man takmonterar projektorn.	
2.	Lutningsreglage	Vrid lutningsreglaget för att ändra vinkelposition.	19

**Notera:**

Vid installation, se till att endast använda UL-listad takmontering.

För takinstallationer, använd godkänd monteringshårdvara och M6 skruvar med ett maximalt skruvdyjup på 12 mm.

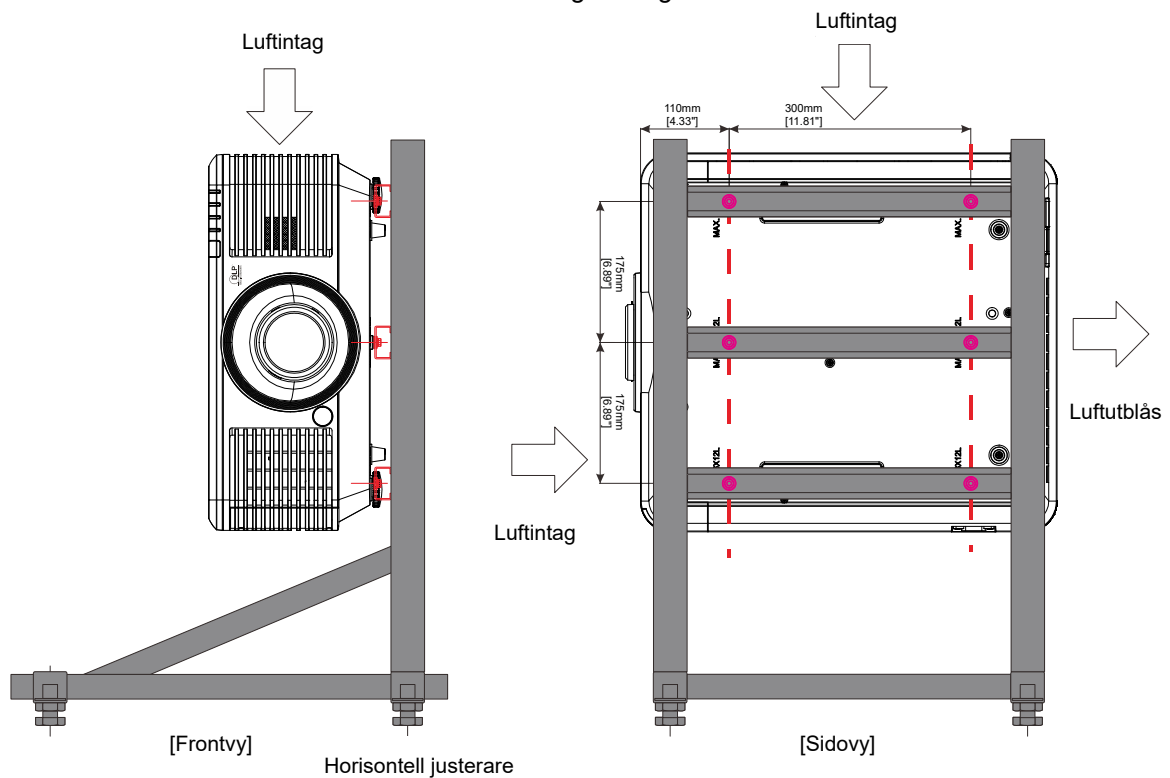
Konstruktionen på takmonteringen måste vara av lämplig form och styrka. Takmonterings belastningskapacitet måste överskrida vikten hos den installerade utrustningen och som en extra skyddsåtgärd, klara av att hålla tre gånger utrustningens vikt under en tidsperiod av 60 sekunder.

## Referensbilder för stativ

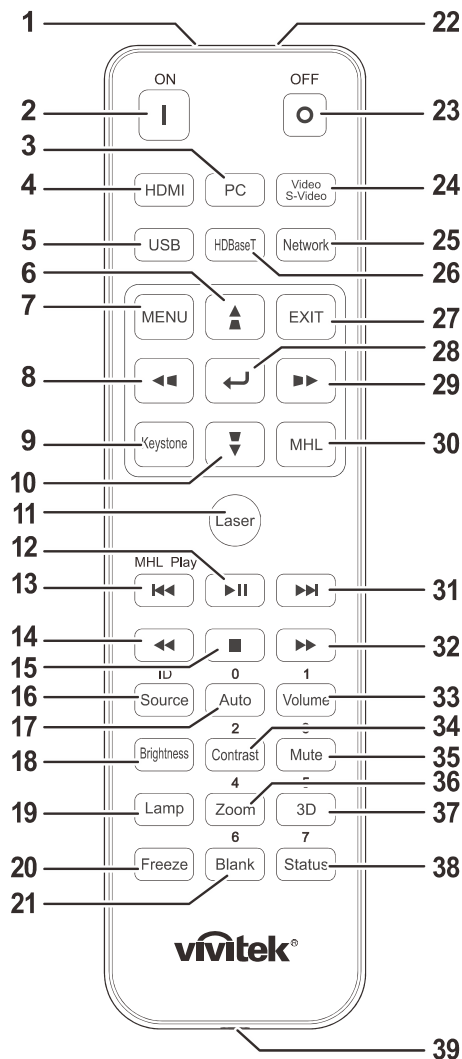
Ansluta en installationsmontör (mot en avgift) för utveckling och tillverkning av ett anpassad stativ för stående projektion. Säkerställ att stativet uppfyller följande villkor:

- Fixera projektorn till stativet via de 6 skruvhålen på projektorns baksida.  
Skruvhålets centrummått: 300 × 350 (skruvstigning = 175) mm  
Skruvhålets mått på projektorn: M6 med ett högsta djup på 12 mm
- Horisontell justeringsmekanism (t.ex. bultar och muttrar på 4 platser)
- Utveckla stativet så att det inte är enkelt att tippa.

Bilden som visar måttens krav är inte en faktisk designritning för stativet.



## Fjärrkontrollens delar



### Viktigt:

1. Undvik att använda projektorn med ljusa fluorescerande lampor påslagna. Vissa högfrekventa fluorescerande lampor kan störa fjärrkontrollens funktion.
2. Kontrollera att det inte finns några hinder mellan fjärrkontrollen och projektorn. Om det finns hinder mellan fjärrkontrollen och projektorn kan du studsas signalen mot vissa reflekterande ytor som t.ex. projektorsskärmar.
3. Knapparna och tangenterna på projektorn har samma funktioner som motsvarande knappar på fjärrkontrollen. Denna bruksanvisning beskriver funktionerna baserat på fjärrkontrollen.

### Obs:

Overensstämmer med FDA-prestandastandarder for laserprodukter forutom avvikelser enligt Laser Notice No. 50, daterad den 24 juni 2007



### Forsiktighet:

Användning av kontroller, justeringar eller utförande av procedurer andra än de har angivna kan resultera i att du utsatts för skadlig laserstrålning.

OBJEKT	ETIKETT	BESKRIVNING	SE SIDAN:
1.	IR-sandare	Sander signaler till projektorn.	
2.	Ström På	Slar pa projektorn.	15
3.	Dator	Visar PC källval.	
4.	HDMI	Visar HDMI1/HDMI2/DVI källval (växelvis).	
5.	USB	Ej tillgängligt	
6.	▲ ▲	Navigerar och ändrar inställningarna i OSD:n. Snabbmeny - för vertikal Keystone.	24
7.	MENU (Meny)	Öppnar OSD:n.	24
8.	◀◀	Navigerar och ändrar inställningarna i OSD:n. Snabbmeny - för horisontell Keystone.	24
9.	Keystone	Öppnar Keystone-menyn.	
10.	▼ ▼	Navigerar och ändrar inställningarna i OSD:n. Snabbmeny - för vertikal Keystone.	24
11.	Laser	Tryck for att använda skarmpekaren. <b>PEKA INTE MOT OGON.</b>	
12.	▶	NA	
13.	◀◀	NA	
14.	◀◀	NA	
15.	■	NA	
16.	Source/ID (källa/ID)	Alternativ ingångskälla. Kombifunktionsknapp för kundkodinställning för fjärrkontroll (Tryck på ID-knappen + siffra i 3 sekunder).	24
17.	Auto/0	Autojustering for frekvens, fas och position. Siffra som används för inställning av fjärrkontrollid.	24
18.	Ljusstyrka	Visar ljusstyrkans installningsfalt.	
19.	Lampa	Visar ljuskällans val.	
20.	Freeze (Frys)	Fryser/aterupptar skarmbilden.	
21.	Blank/6	Gor skarmen tom. Siffra som används för inställning av fjärrkontrollid.	
22.	Laser	Anvand som skarmpekare. <b>PEKA INTE MOT OGON.</b>	
23.	Ström Av	Stanger av projektorn.	15
24.	Video / S-Video	Visar val av videokälla.	
25.	Natverk	Öppnar OSD:ns nätverksmeny.	
26.	HDBaseT	Visar HDBaseT källval.	
27.	EXIT	Återgår till senaste OSD-sida.	
28.	↵	Gar in i och bekrftar installningar i OSD.	24
29.	▶▶	Navigerar och ändrar inställningarna i OSD:n. Snabbmeny - för horisontell Keystone.	24
30.	MHL	NA	
31.	▶▶	NA	

OBJEKT	ETIKETT	BESKRIVNING	SE SIDAN:
32.	▶▶	NA	
33.	Volym/1 (volym)	Visar ljudstyrkans inställningsfält. Siffror som används för inställning av fjärrkontrollid.	
34.	Contrast/2 (kontrast)	Visar kontrastens inställningsfält Siffror som används för inställning av fjärrkontrollid.	
35.	Mute/3 (tysta)	Stänger av den inbyggda högtalaren. Siffror som används för inställning av fjärrkontrollid.	
36.	Zoom/4	Visar den digitala zomens inställningsfält Siffror som används för inställning av fjärrkontrollid.	22
37.	3D/5	Öppnar OSD:ns 3D-inställningsmeny. Siffror som används för inställning av fjärrkontrollid.	
38.	Status/7	Öppnar OSD-statusmenyn (menyn öppnas endast när en inmatningsenhet upptäcks) Siffror som används för inställning av fjärrkontrollid.	
39.	Tråduttag	Anslut den trådanslutna fjärrkontrollen till projektorn.	

**Notera:**

*Kombiknapp fjärrkontrollinställningar:*

*ID+0: Återställ fjärrkontrollens kundkod till standardinställningarna.*

*ID+1: Ställ in fjärrkontrollens kundkod till "1".*

*~*

*ID+7: Ställ in fjärrkontrollens kundkod till "7".*

*Projektorn behöver också inställnings-ID för unik kontroll. Projektorns ID-inställningar se sidan 45.*

## **Fjärrkontrollens räckvidd**

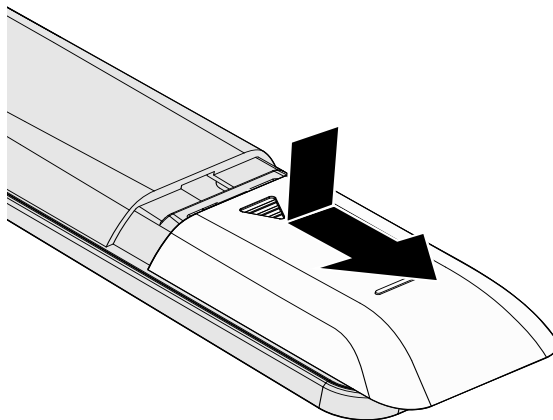
Fjärrkontrollen använder infrarött ljus för att styra projektorn. Det är inte nödvändigt att rikta fjärrkontrollen rakt mot projektorn. Förutsatt att du inte håller fjärrkontrollen vinkelrätt mot projektorns sida eller baksida fungerar fjärrkontrollen bra inom ett avstånd på ca. 7 meter och 15 grader över eller under projektorns höjd. Om projektorn inte reagerar på fjärrkontrollen, gå lite närmare den.

## **Projektorns och fjärrkontrollens knappar**

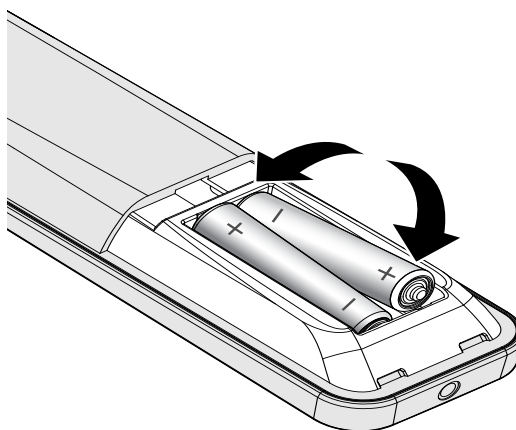
Projektorn kan styras via fjärrkontrollen eller knapparna på projektorns ovansida. Alla funktioner kan utföras med fjärrkontrollen, knapparna på projektorn är dock begränsade.

### Sätta in batterier i fjärrkontrollen

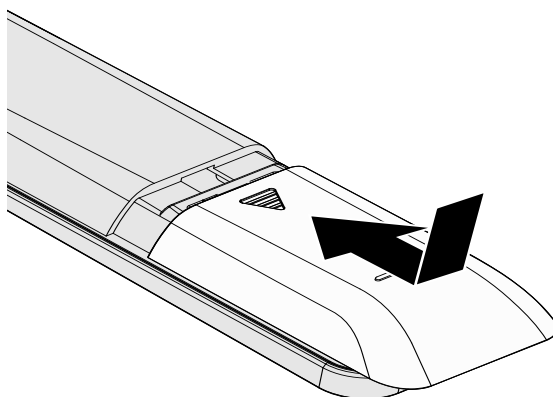
1. Ta bort batterilocket genom att skjuta det i pilens riktning.



2. Sätt in batteriet med den positiva sidan vänd uppåt.



3. Sätt tillbaka locket.



**Varsamhet:**

1. Använd endast AAA-batterier (alkaliska batterier rekommenderas).
2. Kassera förbrukade batterier i enlighet med lokala bestämmelser.
3. Ta bort batterierna när projektorn inte skall användas under en längre period.



## Installation eller borttagning av det tillvalda objektivet



### Försiktighet:

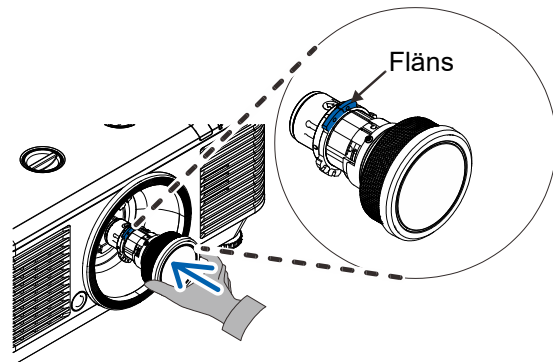
- Undvik att skaka eller använda överdrivet tryck på projektorn eller objektivkomponenterna eftersom projektorn och objektivkomponenterna innehåller precisionsdelar.
- Innan objektivet tas bort eller installeras bör du se till att projektorn är avstängd, vänta tills kylfläktarna stannat och stänga av strömbrytaren.
- Undvik att röra objektivets yta vid borttagning eller installation av objektivet.
- Håll fingeravtryck, damm eller olja borta från objektivets yta.
- Repa inte objektivets yta.
- Arbeta på en jämn yta med en mjuk trasa under för att undvika repor.
- Om du tar bort objektivet och lägger undan det för förvaring, sätt fast objektivlocket på projektorn för att hålla damm och smuts borta.

### Installera det nya objektivet

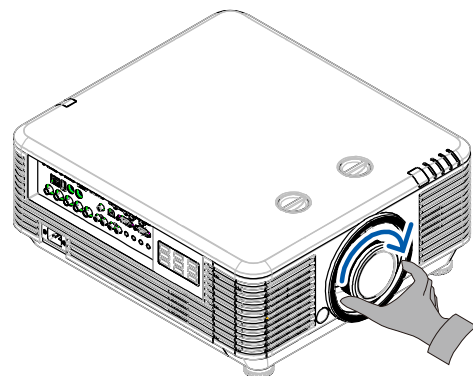
Ta bort bägge locken från objektivet.

Ta bort dammlocket innan du monterar ett objektiv för första gången.

- 1.** Rikta in flänsen och placera korrekt i kl 11-läget enligt bilden.



- 2.** Vrid objektivet medurs tills du känner att det klickar på plats.



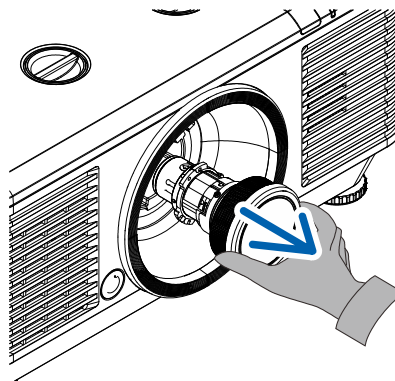
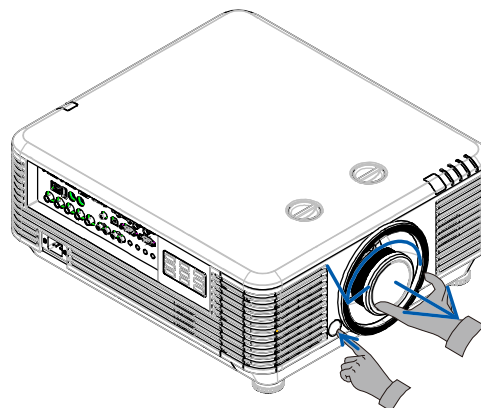
**Borttagning av befintligt objektiv från projektorn**

**1.** Skjut objektivfrigöringsknappen till olåst läge.

**2.** Ta tag i objektivet.

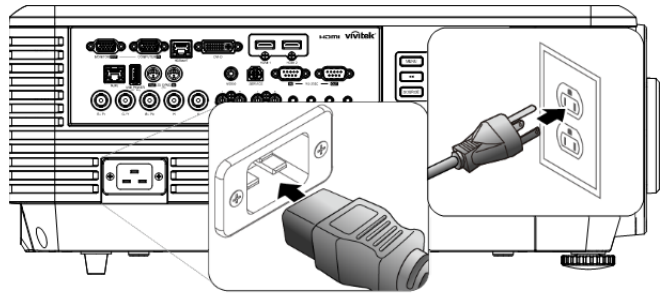
**3.** Vrid objektivet moturs.  
Objektivet frigörs.

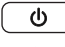

**4.** Dra långsamt ut objektivet.

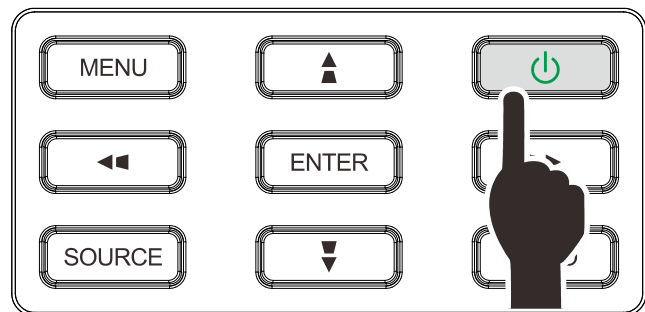


## Start och avstängning av projektorn

1. Anslut natkabeln och signalkabeln ordentligt. Vid anslutning kommer strömlysdioden att blinka grönt till fast grönt sken.



2. Slå på ljuskällan genom att trycka på "  "-knappen på projektorn eller "  " på fjärrkontrollen. PWR LED kommer att blinka grönt. Startbilden kommer att visas inom ung. 30 sekunder. Första gången du använder projektorn kan du välja det språk du föredrar från snabbmenyn efter uppstartsskärmen. (Se [Ställa in språket](#) för de projicerade menyerna på sidan 25)



Se [Ställa in ett åtkomstlösenord \(Säkerhetslås\)](#) på sidan 17 om låset är aktiverat.

**vivitek**<sup>®</sup>  
Vivid Color, Vivid Life

3. Om fler än en inmatningsenhet är ansluten, tryck på Knappen **SOURCE (KÄLLA)** och använd ▲▼ för att rulla bland enheterna. (Komponent stöds från RGB till Komponentadapter.)



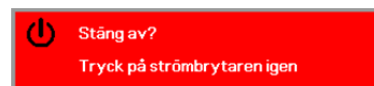
- HDMI 1: HDMI-kompatibel (High-Definition Multimedia Interface)
- HDMI 2: HDM-gränssnitt (High Definition Multimedia Interface)
- DVI: DVI
- VGA: Analog RGB  
DVD-ingång, YCbCr/YpbPr- eller HDTV-ingång, YPbPr via D-subkontakt
- BNC: Analog RGB
- Kompositvideo: Traditionell kompositvideo
- HDBaseT: Digital video via HDBaseT-sändaren

Obs!

Det rekommenderas att använda en certifierad TX-box (VIDEOFÖRLÄNGARE) – Rextron (EVBMN-110L38) för HDBaseT-funktionen och det finns ingen garanti för fullständigt svar när en TX-box av ett annat märke används.

Med hjälp av en HDBaseT CAT5e/6-kabel stöder projektorn ett HDBaseT anslutningsavstånd på upp till 100m/328ft.

4. När meddelandet "Stäng av? Tryck på strömbrytaren igen" visas, tryck på **POWER**-knappen. Projektorn stängs av.



**Varsamhet:**

Koppla inte ur strömsladden förrän **POWER LED** slutar blinka – vilket indikerar att projektorn har svalnat.

## Ställa in ett åtkomstlösenord (Säkerhetslås)

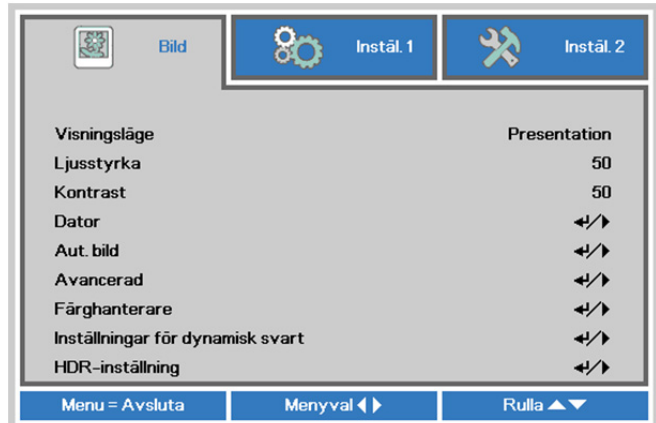
Du kan använda de fyra (pil) knapparna när du vill ställa in ett lösenord för att förhindra obehörig användning av projektorn. När det har aktiverats måste lösenordet anges efter att du slår på projektorn. (Se *Navigera i OSD:n* på sidan 24 och *Ställa in språket för de projicerade menyerna* på sidan 25 för information om hur du använder de projicerade menyerna.)



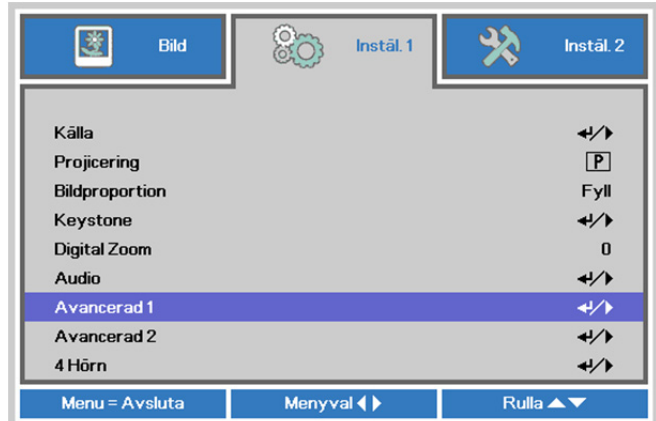
### Viktigt:

Förvara lösenordet på ett säkert ställe. Utan lösenordet kan du inte använda projektorn. Kontakta din återförsäljare för information om hur man nollställer lösenordet om du förlorar det.

1. Tryck på knappen **MENU** för att öppna den projicerade meny.



2. Tryck på markörknappen ◀▶ för att gå till **Instal. 1**-menyn, tryck på markörknappen ▲▼ för att välja **Avancerad 1**.



3. Tryck på ◀ (Enter) / ▶ för att öppna undermenyn **Avancerad 1**. Tryck på markörknappen ▲▼ för att välja **Säkerhetslås**.

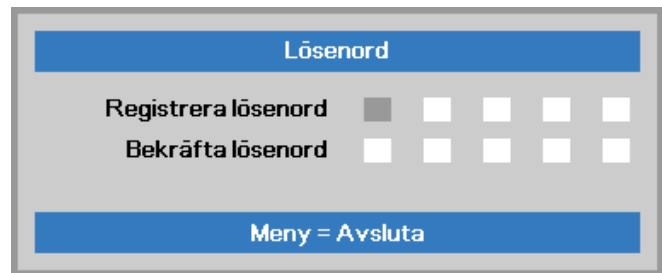


4. Tryck på markörknappen ◀▶ för att öppna och aktivera eller inaktivera säkerhetslåset.

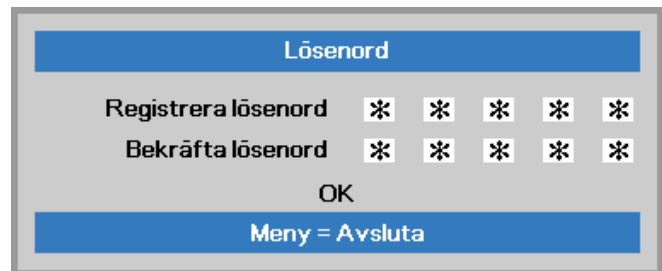
En dialogruta för att ange lösenordet visas automatiskt.

5. Du kan använda markörknapparna ▲▼◀▶ på antingen knappsatsen eller fjärrkontrollen för att ange lösenordet. Du kan använda alla kombinationer, även samma pil fem gånger, men inte mindre än fem.

Tryck på markörknapparna i valfri ordning för att ställa in lösenordet. Tryck på **MENU**-knappen för att stänga dialogrutan.

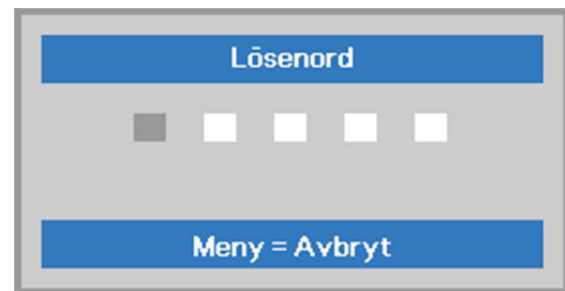


The screenshot shows a dialog box titled "Lösenord" (Password). It contains two rows of five square buttons each. The first row is labeled "Registrera lösenord" (Register password) and the second row is labeled "Bekräfta lösenord" (Confirm password). The first button in the first row is grey, while the others are white. Below the buttons is a blue bar with the text "Meny = Avsluta" (Menu = End).



The screenshot shows a dialog box titled "Lösenord" (Password). It contains two rows of five square buttons each, all of which are marked with an asterisk (\*). The first row is labeled "Registrera lösenord" (Register password) and the second row is labeled "Bekräfta lösenord" (Confirm password). Below the buttons is the text "OK" and a blue bar with the text "Meny = Avsluta" (Menu = End).

6. Bekräftelsemenyn för lösenordet visas när användaren trycker på strömknappen om **Säkerhetslåset** är aktiverat. Ange lösenordet i den ordning du ställde in det i steg 5. Kontakta ditt serviceställe om du har glömt lösenordet. Servicecentret kontrollerar ägaren och återställer lösenordet.



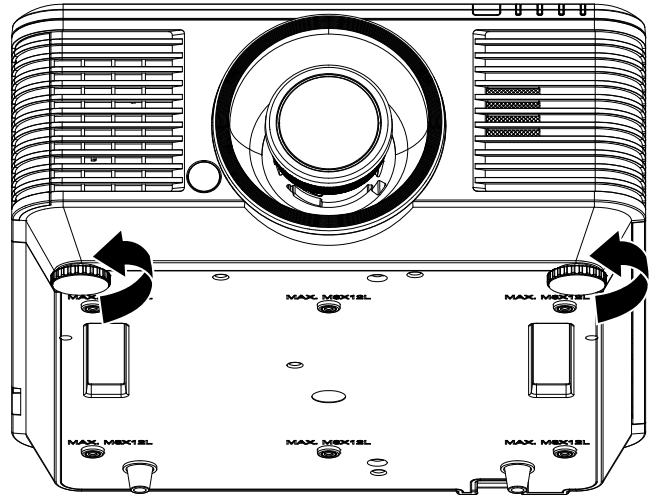
The screenshot shows a dialog box titled "Lösenord" (Password). It contains a row of five square buttons. The first button is grey, and the other four are white. Below the buttons is a blue bar with the text "Meny = Avbryt" (Menu = Cancel).

## Justering av projektornivån

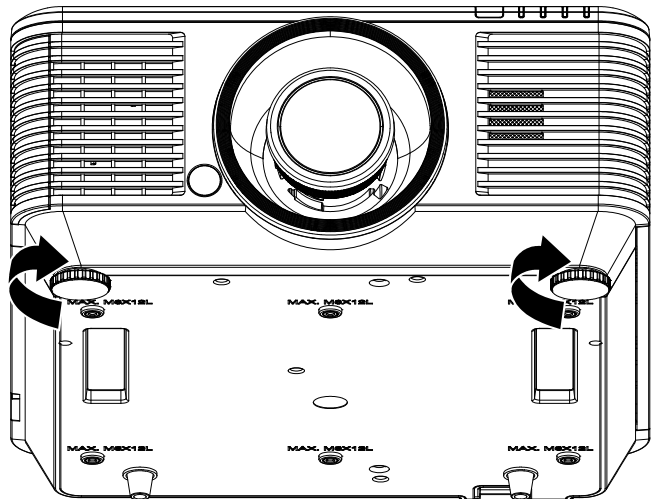
Tänk på följande när du installerar projektorn:

- Projektorbordet eller ställningen måste vara plan och stadig.
- Placera projektorn så att den är i en rät vinkel mot skärmen.
- Se till att kablarna är på en säker plats. Du kan snubbla över dem.

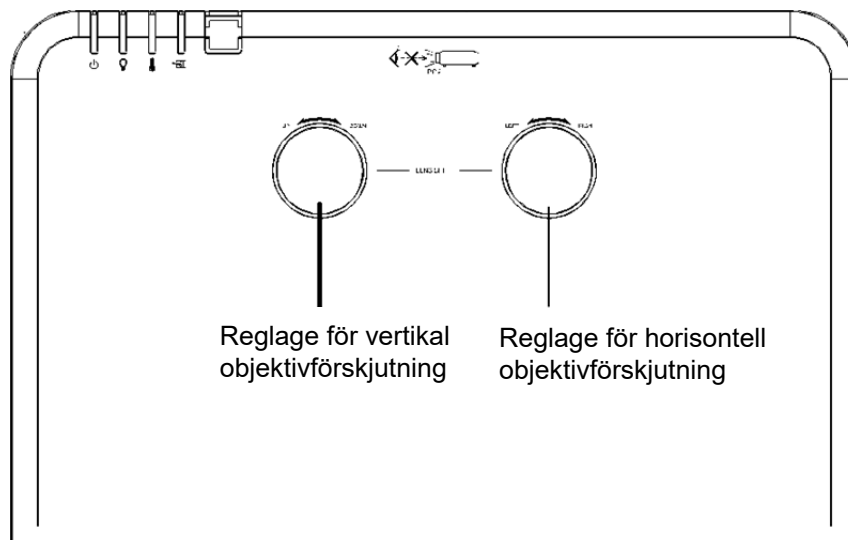
1. För att höja projektorns nivå, vrid på justerarna moturs.



2. För att sänka projektorn, lyft projektorn och vrid justerarna medurs.



## Justera den projicerade bildpositionen med Shift



Shiftfunktionen är en objektivlyftfunktion som kan användas för att justera placeringen av den projicerade bilden, antingen horisontellt eller vertikalt inom området som anges nedan.

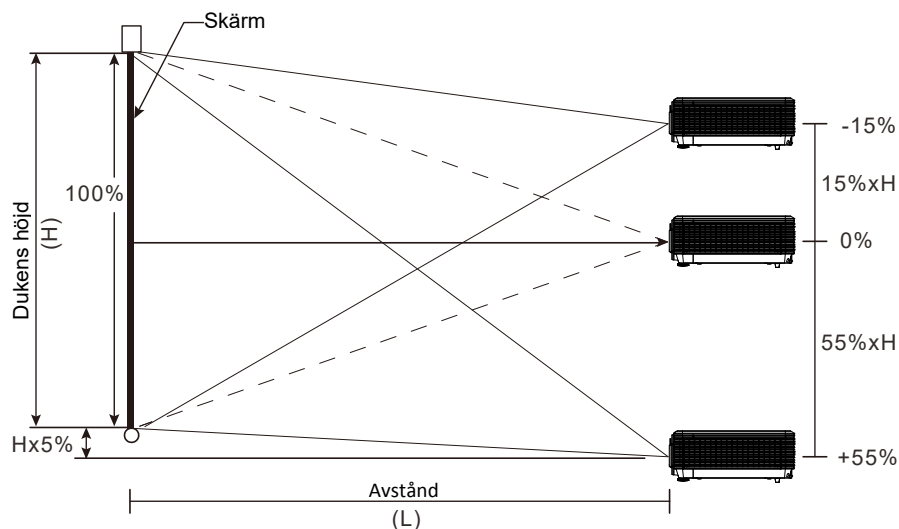
Shift är ett unikt system för objektivlyft samtidigt som ett mycket högre ANSI kontrastförhållande bibehålls än hos traditionella objektivlyfts-system.

**Obs!**

Vrid inte reglaget för objektivförskjutning ytterligare under klickljud och tryck lätt på reglaget för att vrida tillbaka.

## Justera den vertikala bildpositionen

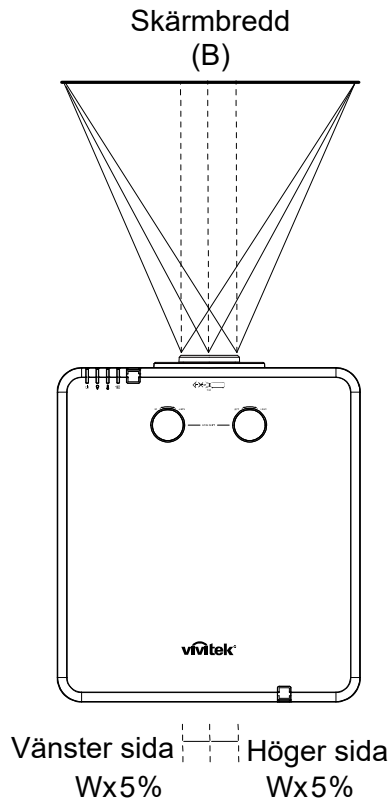
Den vertikala bildhöjden kan justeras mellan 55 % och -15 % av förskjutet läge. Notera att den maximala vertikala bildhöjdjusteringen kan vara begränsad av den horisontella bildpositionen. Exempelvis är det inte möjligt att uppnå den maximala vertikala bildens höjdposition som anges ovan om den horisontella bildpositionen är vid maximum. Se shiftområdesdiagrammet nedan för ytterligare klargörande.



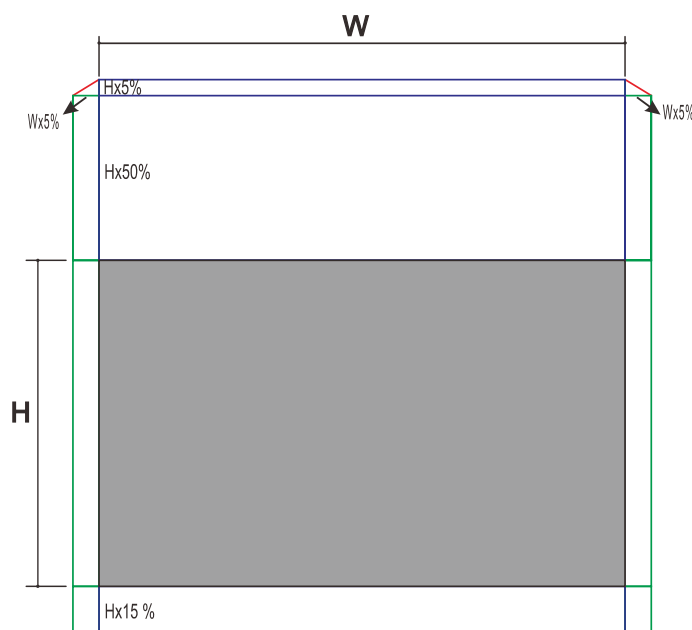


## Justera den horisontella bildpositionen

Med objektivet i mittenläget kan den horisontella bildpositionen justeras åt vänster eller höger med upp till 5 % av bildens bredd. Notera att den maximala horisontella bildhöjdjusteringen kan begränsas av den vertikala bildpositionen. Exempelvis är det inte möjligt att uppnå den maximala horisontella bildpositionen som anges ovan om den vertikala bildpositionen är vid maximum. Se shiftområdesdiagrammet nedan för ytterligare klargörande.



## Shiftområdesdiagram



Med B och H på 0 % förskjutet läge

Max H upplyft =  $H \times 55\%$

Max H nedlyft =  $H \times 15\%$

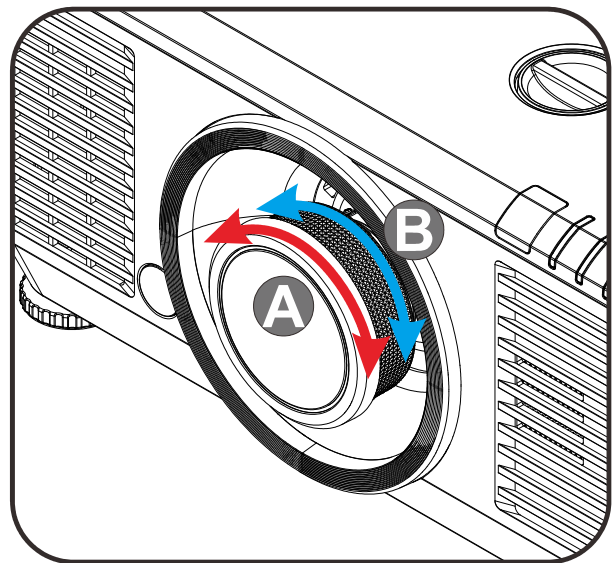
Max B lyft =  $B \times 5\%$

När max B lyft är  $B \times 5\%$   
max H lyft =  $H \times 50\%$

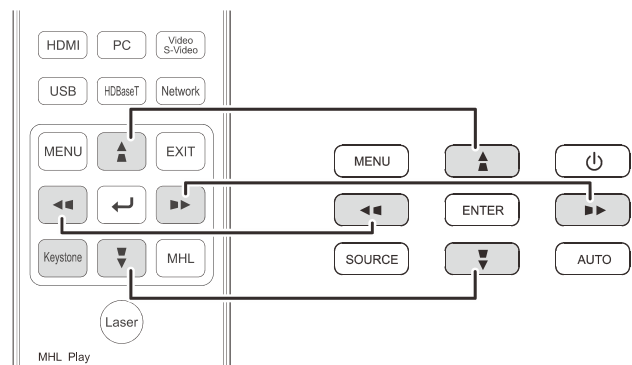
När max H lyft är  $H \times 55\%$   
max B lyft =  $H \times 0\%$

## Justering av zoomringen, fokus och Keystone

1. Använd **Bild-zoom** kontrollen (endast på projektorn) för att ändra den projicerade bildens och skärmens storlek. **B**
2. Använd **Bild-fokus** -kontrollen (endast på projektorn) för att skarpa den projicerade bilden. **A**

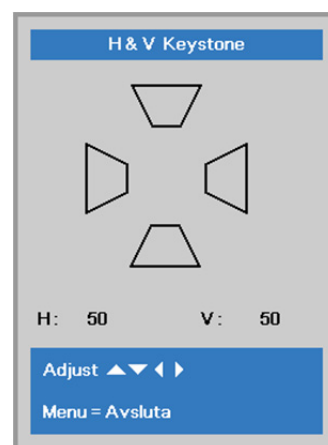


3. Tryck på / / / knapparna (på projektorn eller på fjärrkontrollen) för att korrigera vertikala eller horisontella bild-trapetsoiden eller tryck på **Keystone** knappen (på fjärrkontrollen) för att välja V (vertikal) eller H (horisontell) keystone.



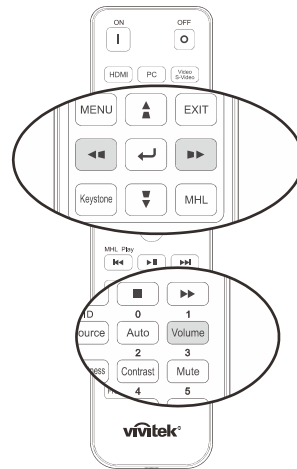
Fjärrkontroll och OSD-panel

4. Keystonekontrollen visas på skärmen. Tryck på / för V Keystone korrigering av bilden. Tryck på / för H Keystone korrigering av bilden.



## Justera volymen

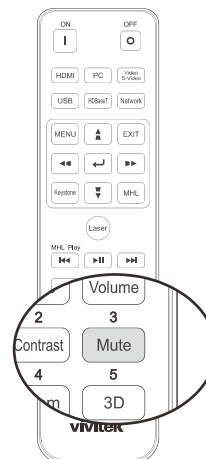
1. Tryck på **Volym** -knappen på fjärrkontrollen.  
Volymkontrollen visas på skärmen.



2. Tryck på ◀ / ▶ knapparna på knappsetsen för att justera **Volym +/-**.



3. Tryck på knappen **TYST** för att stänga av volymen (denna funktion är endast tillgänglig på fjärrkontrollen).



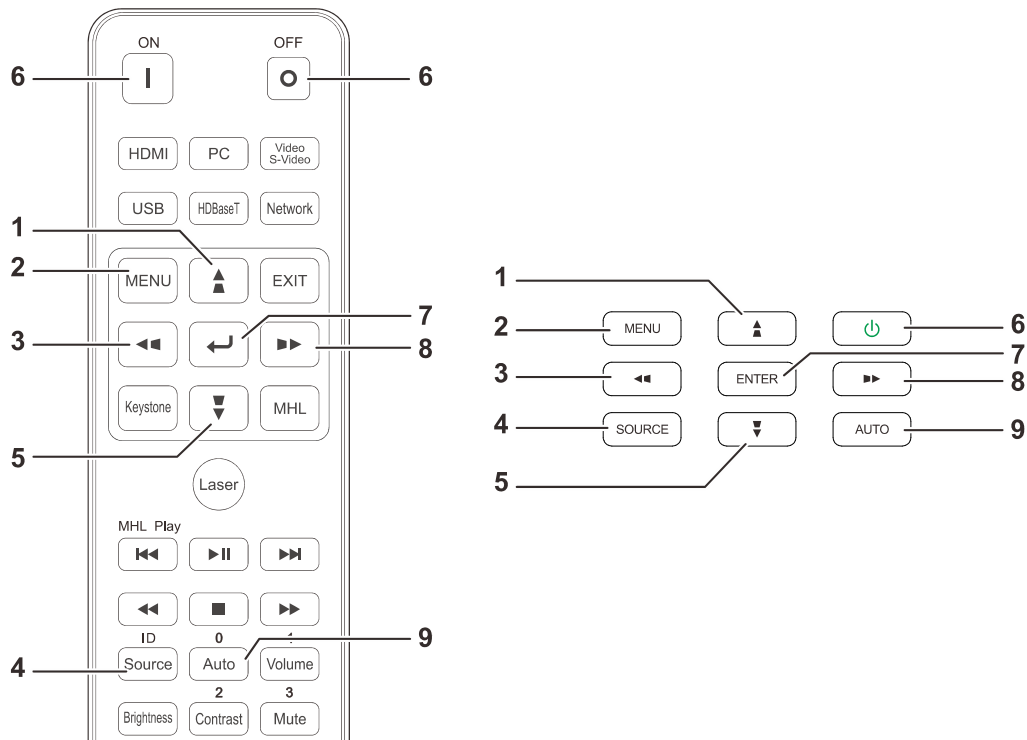
## OSD-MENYINSTÄLLNINGAR (ON-SCREEN DISPLAY)

### OSD-menykontroller

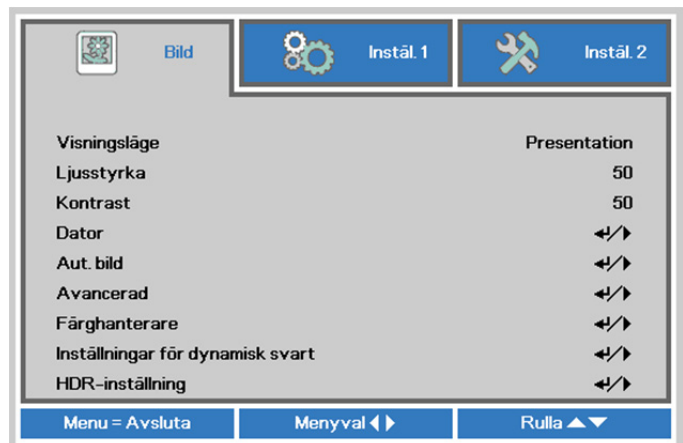
Projektorn har en OSD som låter dig utföra bildjusteringar och andra inställningar.

### Navigera i OSD:n

Du kan använda fjärrkontrollens pilknappar eller knapparna på projektorn för att navigera och utföra ändringar i OSD:n. Följande illustration visar motsvarande knappar på projektorn.



1. För att öppna OSD:n, tryck på **MENU**-knappen.
2. Det finns tre menyer. Tryck på pilknapparna ◀ / ▶ för att flytta i menyerna.
3. Tryck på pilknapparna ▲ / ▼ för att flytta uppåt och nedåt i en meny.
4. Tryck på pilknapparna ◀ / ▶ för att ändra inställningsvärden.
5. Tryck på **MENU** för att avsluta OSD:n eller lämna en undermeny. Tryck på **Avsluta**-knappen för att återgå till föregående meny.



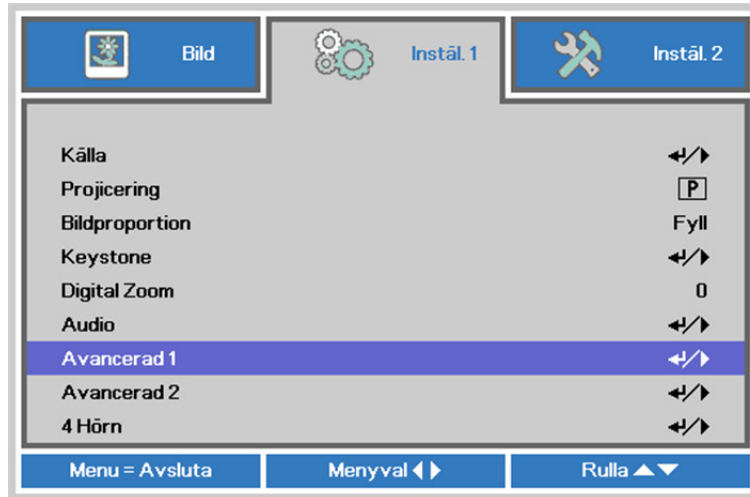
**Obs:**

Inte alla poster i OSD är tillgängliga beroende på bildkällan. Exempelvis kan posten **Horisontell/Vertikal position** i **Dator**-menyn endast modifieras vid anslutning till en dator. Alternativ som inte är tillgängliga kan inte kommas åt och är gråmarkerade.

## Ställa in språket för de projicerade menyerna

Ställ in önskat menyspråk innan du fortsätter.

1. Tryck på **MENY**-knappen. Tryck på markörknappen ◀▶ för att navigera till **Instäl. 1**. Tryck på markörknappen ▲▼ för att gå till **Avancerad 1**-menyn.



2. Tryck på ◀ (Enter) / ▶ för att öppna undermenyn **Avancerat 1**. Tryck på markörknappen ▲▼ tills **Språk** är markerat.



3. Tryck på markörknappen tills önskat språk är markerat.
4. Tryck fyra gånger på **MENY**-knappen för att stänga OSD.

## Översikt för OSD-menyn

Använd följande illustration för att snabbt hitta en inställning eller fastställa området för en inställning.

Huvudmeny	Undermeny	Inställningar		
Bild	Bildläge	Presentation, Ljus, Spel, Film, Vivid, TV, sRGB, DICOM SIM, Användare, Användare 2		
	Ljusstyrka	0~100		
	Kontrast	0~100		
	Dator	Horisontell position	-5~5 (beroende på automatisk synkronisering)	
		Vertikal position	-5~5 (beroende på automatisk synkronisering)	
		Frekvens	0~31	
		Spårning	-5~5	
		Automatisk synkronisering	På, av	
		Automatisk bild		
	Avancerat	Brilliant Color	0~10	
		Skärpa	0~31	
		Gamma	1,8, 2,0, 2,2, 2,4, Svartvitt, Linjär	
		Färgtemperatur	Varm, Normal, Kall	
		Video AGC	Av, På	
		Färgmättnad	0~100	
		Färgton	0~100	
		Vitbalans	R-förstärkning	0~200
			G-förstärkning	0~200
			B-förstärkning	0~200
			R-förskjutning	-100~100
			G-förskjutning	-100~100
		Färghanterare	Röd	Färgton, färgmättnad, förstärkning
	Grön		Färgton, färgmättnad, förstärkning	
	Blå		Färgton, färgmättnad, förstärkning	
	Cyan		Färgton, färgmättnad, förstärkning	
	Magenta		Färgton, färgmättnad, förstärkning	
	Gul		Färgton, färgmättnad, förstärkning	
	Vit		Röd, Grön, Blå	
	Dynamisk svart Inställningar	Dynamisk svart	Av, På	
		Timer för lampavstängning	Inaktivera, 0,5 sekunder, 1 sekund, 2 sekunder, 3 sekunder, 4 sekunder	
	HDR-inställningar	HDR-kontroll	Av, Auto, På	
HDR-läge		PQ-L300, PQ-L400, PQ-L500, PQ-L600		

Huvudmeny	Undermeny	Inställningar		
Inställningar 1	Källa	Källa referens, val av ingångskälla (IR/knappsats)		
	Projektion	Normal, bak, tak, bak + tak		
	Bildförhållande	Fyll, 4:3, 16:9, Letter Box, Ursprunglig, 2,35:1		
	Keystone	H: -25 ~ +25 V: -30 ~ +30		
	Digital zoom	-10~10		
	Ljud	Volym	0~10	
		Ljud av	Av, På	
	Avancerad 1	Språk	English, Français, Deutsch, Español, Português, 简体中文, 繁體中文, Italiano, Norsk, Svenska, Nederlands, Русский, Polski, Suomi, Ελληνικά, 한국어, Magyar, Čeština, العربية, Türkçe, Việt, 日本語, עברית, فارسی, Dansk, Fran. Can.	
		Säkerhetslås	Av, På	
		Blank skärm	Blank, Röd, Grön, Blå, Vit	
		Startlogotyp	Standard, svart, blå	
		Textning	Av, På	
		Knapplås	Av, På	
		3D-inställning	3D	Av, DLP-länk, IR
			3D Synk inverterad	Av, På
			3D-format	Rampackning, Topp/botten, Sida vid sida, Ram sekventiell, Auto
			3D-synk utfördröjning	0~359
	3D-synk-ingång		Intern, Extern	
	3D-synk-utmatning		Intern, Förbikoppling	
	Avancerad 2	Testmönster	Ingen, RGB-ramper, färgfält, steglister, schackbräde, rutnät, horisontella linjer, vertikala linjer, diagonala linjer, horisontell ramp, vertikal ramp, vit, svart, röd, grön, blå, svart	
H-bildförskjutning		-50~50		
V-bildförskjutning		-50~50		
4 Hörn		Vänster-överst, höger-överst, höger-nederst, vänster-nederst		

Huvudmeny	Undermeny	Inställningar		
Inställningar 2	Autokälla	Av, På		
	Ingen signal ström av	0~180		
	Automatisk påslagning	Av, På		
	Ljusinställning	Ljusläge	Normalt, Eco, Eco Plus, Nedtoning, Extrem nedtoning, Anpassat ljus	
		Anpassat ljus	50~200	
		Konstant ljusstyrka	Av, På	
	Aterställ alla			
	Status	Aktiv källa		
		Videoinformation		
		Ljustimmar		
		Programversion		
		Fjärr-ID		
		Serienummer		
		Luftfiltertimmar		
	Avancerad 1	Menyplacering	Center, nere, uppe, vänster, höger	
		Transparent Meny	0%, 25%, 50%, 75%, 100%	
		Energisparläge	På, På via Lan	
		Fläkthastighet	Normal, Hög	
		Ljusinformation	Normalt, Eco, Eco Plus, Nedtoning, Extrem nedtoning, Anpassat ljus	
		Projektor-ID	0~98	
		Fjärr-ID	Standard, 1, 2, 3, 4, 5, 6, 7	
		Nätverk	Nätverksstatus	Anslut, Koppla från
			DHCP	På, av
IP-adress			0~255, 0~255, 0~255. 0~255	
Nätmask			0~255, 0~255, 0~255. 0~255	
Gateway			0~255, 0~255, 0~255. 0~255	
DNS			0~255, 0~255, 0~255. 0~255	
Verkställ			OK/Avbryt	
HDBaseT-IR/RS232		HDBaseT-IR/RS232	Av, På	
	Främre IR	På, av		
	Bakre IR	På, av		
Avancerad 2	Insomningstimer	0~600		
	Källfilter	HDMI1	Inaktivera, Aktivera	
		HDMI2	Inaktivera, Aktivera	
		DVI	Inaktivera, Aktivera	
		VGA	Inaktivera, Aktivera	
		BNC	Inaktivera, Aktivera	
		Kompositvideo	Inaktivera, Aktivera	
		HDBaseT	Inaktivera, Aktivera	
	Aterställning av timer för luftfilter	OK/Avbryt		
	Färgutrymme	Auto, RGB, YUV		
Kvantiseringsområde	Auto, Full, Begränsad			
HDMI EDID	Ökning, standard			



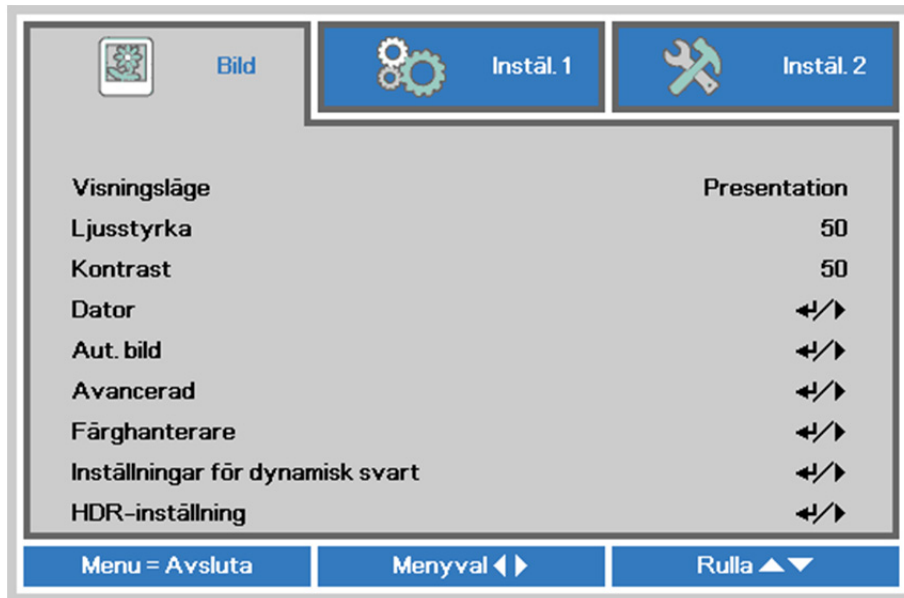
## Menyn Bild



### Observera!

Alla parametrar för visningsläget sparas till användarläget när ändrade.

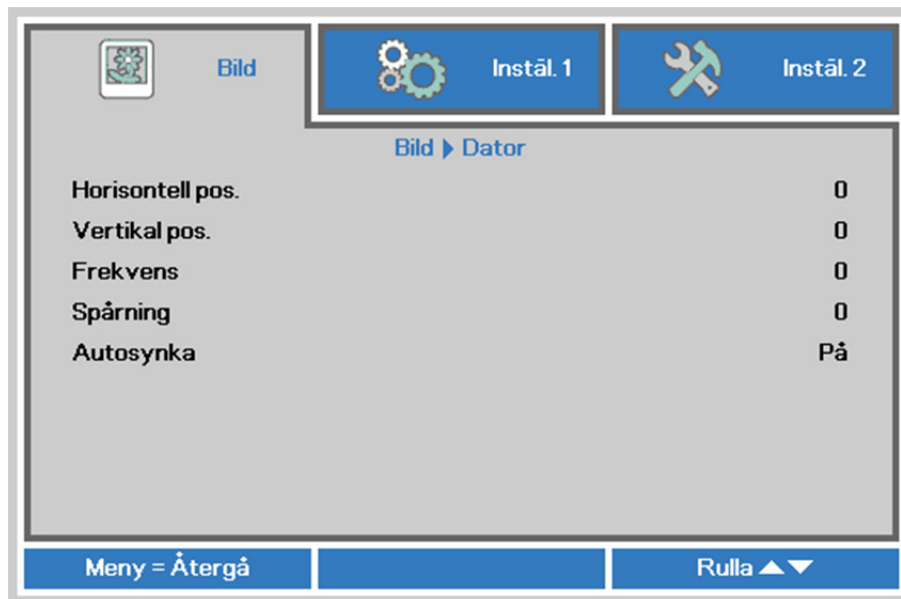
Tryck på **MENU**-knappen för att öppna den **OSD** menyn. Tryck på någon av markörknapparna ◀▶ om du vill gå till **menyn Bild**. Tryck på någon av markörknapparna ▲▼ om du vill gå upp och ner i menyn **Bild**. Tryck på ◀▶ för att öppna och ändra inställningsvärden.



ALTERNATIV	BESKRIVNING
Visningsläge	Tryck på markörknapparna ◀▶ för att öppna och ställa in Visningsläget.
Ljusstyrka	Tryck på markörknapparna ◀▶ för att öppna och ställa in skärmens ljusstyrka.
Kontrast	Tryck på markörknapparna ◀▶ för att öppna och ställa in skärmens kontrast.
Dator	Tryck på ◀ (Enter) / ▶ för att öppna datormenyn. Se <a href="#">Dator</a> på sidan 29.
Aut. bild	Tryck på ◀ (Enter) / ▶ för automatiskt justering av fas, spårning, storlek och position.
Avancerad	Tryck på ◀ (Enter) / ▶ för att öppna menyn Avancerat. Se <a href="#">Funktioner i Avancerat</a> på sidan 31.
Färghanterare	Tryck på ◀ (Enter) / ▶ för att öppna färghanterarmenyn. Se sidan 33 för mer information om <a href="#">Färghanterare</a> .
Inställningar för dynamisk svart	Tryck på ◀ (Enter) / ▶ för att öppna inställningsmenyn för dynamisk svart. Se sidan 34 för mer information om <a href="#">Inställningar för dynamisk svart</a>
HDR-inställningar	Tryck på ◀ (Enter) / ▶ för att öppna HDR-inställningsmenyn. Se sidan 35 för mer information om <a href="#">HDR-inställningar</a>

## Datormenyn

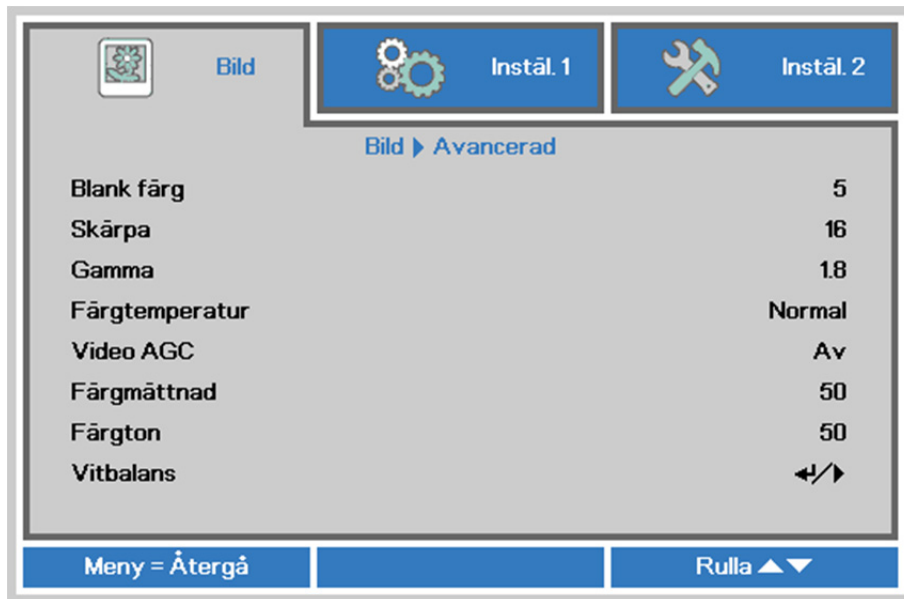
Tryck på **MENY**-knappen för att öppna **OSD**-menyn. Tryck på ◀▶ för att gå till **Bild**-menyn. Tryck på ▲▼ för att gå till menyn **Dator** och tryck sedan på **Enter** eller ▶. Tryck på ▲▼ för att flytta upp och ned i menyn **Dator**.



ALTERNATIV	BESKRIVNING
Horisontell pos.	Tryck på markörknappen ◀▶ för att öppna och justera skärmens position åt vänster eller höger.
Vertikal pos.	Tryck på markörknappen ◀▶ för att öppna och justera skärmens position uppåt eller neråt.
Frekvens	Tryck på markörknappen ◀▶ för att öppna och justera A/D-samlingsklockan.
Spårning	Tryck på markörknappen ◀▶ för att öppna och justera A/D-samlingspunkten.
Autosynka	Tryck på markörknappen ◀▶ för att öppna och justera Automatisk synkronisering av position Av eller På.

## Funktioner i Avancerat

Tryck på knappen **Meny** för att öppna **OSD**-menyn. Tryck på ◀▶ för att gå till menyn **Bild**. Tryck på ▼▲ för att gå till menyn **Avancerad** och tryck sedan på **Enter** eller ▶. Tryck på ▼▲ för att gå uppåt och nedåt i menyn **Avancerad**.



ALTERNATIV	BESKRIVNING
Blank färg	Tryck på markörknapparna ◀▶ för att öppna och ställa in blank färg-värdet.
Skärpa	Tryck på markörknapparna ◀▶ för att öppna och justera skärmens skärpa.
Gamma	Tryck på markörknapparna ◀▶ för att öppna och justera skärmens gammakorrigerering.
Färgtemperatur	Tryck på markörknapparna ◀▶ för att öppna och justera färgtemperaturen.
Video AGC	Tryck på markörknapparna ◀▶ för att öppna och aktivera eller inaktivera automatisk förstärkningskontroll för videokällan.
Färgmättnad	Tryck på markörknapparna ◀▶ för att öppna och justera videons färgmättnad.
Färgton	Tryck på markörknapparna ◀▶ för att öppna och justera videons färgton/nyans.
Vitbalans	Tryck på knappen <b>ENTER</b> / ▶ för att gå till undermenyn <b>Vitbalans</b> . Se <a href="#">Vitbalans</a> på sidan <a href="#">32</a> .

## Vitbalans

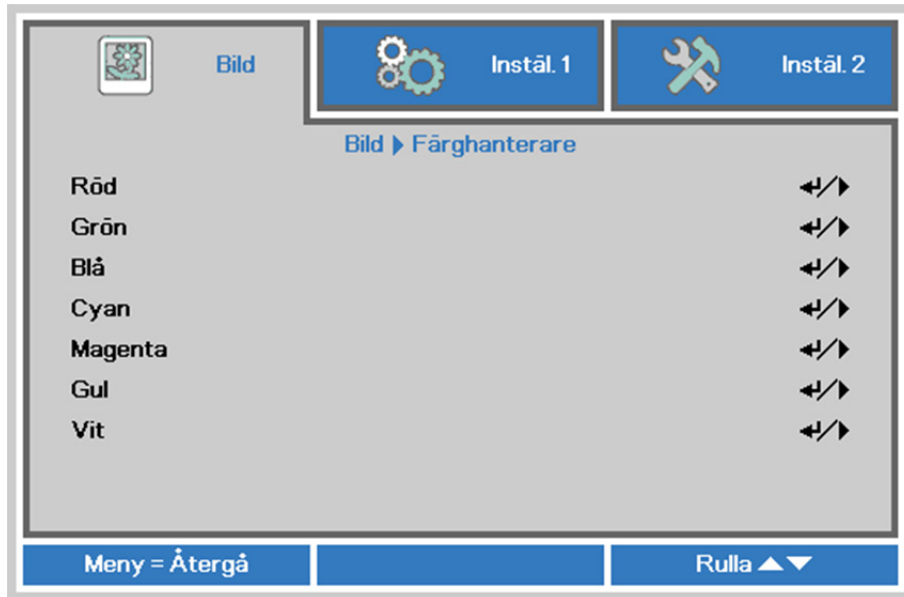
Tryck på knappen **ENTER** för att gå till undermenyn **Vitbalans**.



ALTERNATIV	BESKRIVNING
R-förstärkning	Tryck på knapparna ◀▶ för att justera röd förstärkning.
G-förstärkning	Tryck på knapparna ◀▶ för att justera grön förstärkning.
B-förstärkning	Tryck på knapparna ◀▶ för att justera blå förstärkning.
R-förskjutning	Tryck på knapparna ◀▶ för att justera röd förskjutning.
G-förskjutning	Tryck på knapparna ◀▶ för att justera grön förskjutning.
B-förskjutning	Tryck på knapparna ◀▶ för att justera blå förskjutning.

## Färghanterare

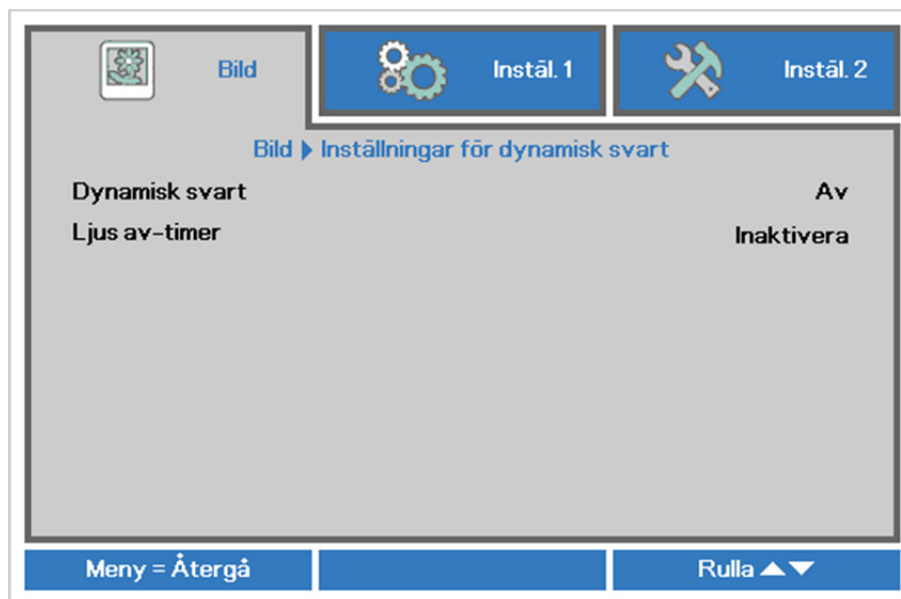
Tryck på **MENY**-knappen för att öppna **OSD**-menyn. Tryck på ◀▶ för att gå till **Bild**-menyn. Tryck på ▼▲ för att gå till menyn **Färghanterare** och tryck sedan på **Enter** eller ▶. Tryck på ▼▲ för att gå upp eller ner i menyn **Färghanterare**.



ALTERNATIV	BESKRIVNING
Röd	Markera för att öppna Färghanteraren \ Röd. Tryck på knapparna ◀▶ för att justera färgton, mättnad och förstärkning.
Grön	Markera för att öppna Färghanteraren \ Grön. Tryck på knapparna ◀▶ för att justera färgton, mättnad och förstärkning.
Blå	Markera för att öppna Färghanteraren \ Blå. Tryck på knapparna ◀▶ för att justera färgton, mättnad och förstärkning.
Cyan	Markera för att öppna Färghanteraren \ Cyan. Tryck på knapparna ◀▶ för att justera färgton, mättnad och förstärkning.
Magenta	Markera för att öppna Färghanteraren \ Magenta. Tryck på knapparna ◀▶ för att justera färgton, mättnad och förstärkning.
Gul	Markera för att öppna Färghanteraren \ Gul. Tryck på knapparna ◀▶ för att justera färgton, mättnad och förstärkning.
Vit	Markera för att öppna Färghanteraren \ Vit. Tryck på knapparna ◀▶ för att justera Röd, Grön och Blå.

### Inställningar för dynamisk svart

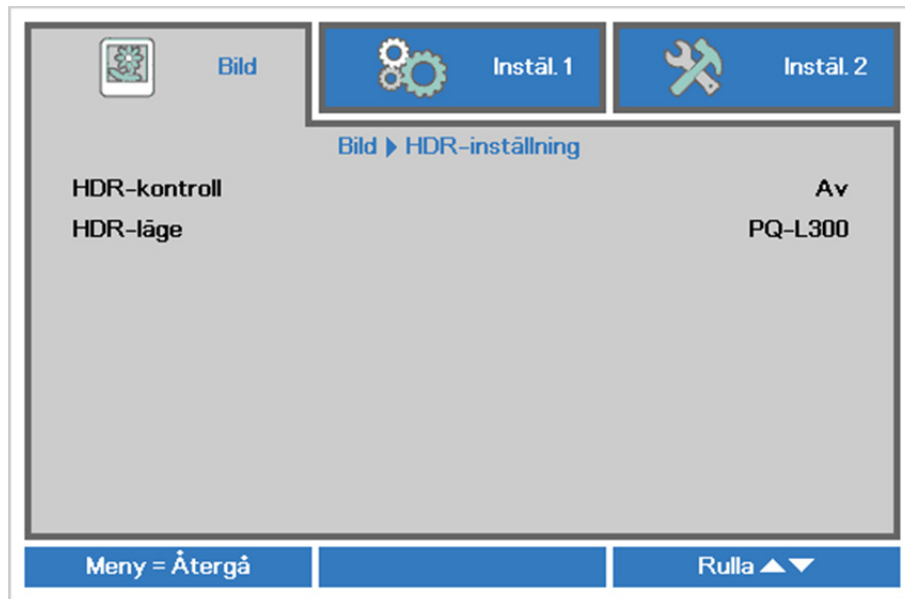
Tryck på knappen **Meny** för att öppna **OSD**. Tryck på ◀▶ för att flytta till menyn **Bild**. Tryck på ▼▲ för att flytta till menyn **Inställningar för dynamisk svart** och sedan på **Enter** eller ▶. Tryck på ▼▲ för att flytta upp och ner i menyn **Inställningar för dynamisk svart**.



OBJEKT	BESKRIVNING
Dynamisk svart	Välj för att öppna Dynamiskt svart under Normal- läge och Eko-läge Tryck på knapparna ◀▶ för att ställa in På eller Av
Ljus av-timer	Välj för att öppna Timer för lampavstängning Tryck på knapparna ◀▶ för att ställa in Inaktivera, 0,5 sekunder, 1 sekund, 2 sekunder, 3 sekunder, 4 sekunder

## HDR-inställningar

Tryck på knappen **Meny** för att öppna **OSD**. Tryck på ◀▶ för att flytta till menyn **Bild**. Tryck på ▼▲ för att flytta till menyn **HDR-inställningar** och sedan på **Enter** eller ▶. Tryck på ▼▲ för att flytta upp och ner i menyn **HDR-inställningar**.



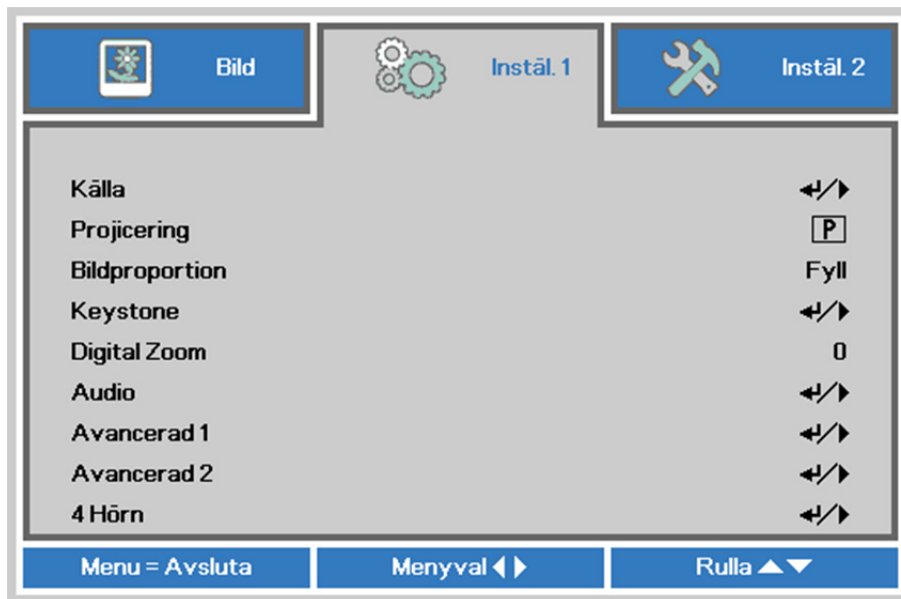
OBJEKT	BESKRIVNING
HDR-kontroll	Välj för att öppna HDR-inställningar Tryck på knapparna ◀▶ för att ställa in Av, Auto och På
HDR-läge	Välj för att öppna Timer för lampavstängning Tryck på knapparna ◀▶ för att ställa in PQ-L300, PQ-L400, PQ-L500, PQ-L600

**Obs:**

Om du vill öppna HDR-inställningar, se till att HDMI-källan är med HDR-10 eller HLG.

## Instäl. 1-meny

Tryck på **MENU**-knappen för att öppna **OSD**-menyn. Tryck på markörknappen ◀▶ för att gå till **Instäl. 1** -menyn. Tryck på markörknappen ▼▲ för att flytta upp och ned i **Instäl. 1**-menyn. Tryck på ◀▶ för att öppna och ändra inställningsvärden.

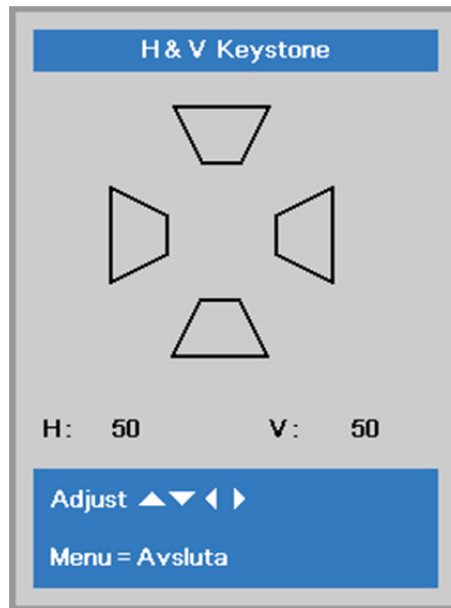


ALTERNATIV	BESKRIVNING
Källa	Tryck på markörknapparna ◀▶ för att öppna källmenyn. Referens val av ingångskälla (IR/knappsats).
Projicering	Tryck på markörknapparna ◀▶ för att öppna och välja någon av de fyra projektionsmetoderna.
Bildproportion	Tryck på markörknapparna ◀▶ för att öppna och ställa in bildförhållandet.
Keystone	Tryck på ◀ (Enter) / ▶ för att öppna keystone-menyn. Se <a href="#">Keystone</a> på sidan 37.
Digital Zoom	Tryck på markörknapparna ◀▶ för att öppna och ställa in Digital Zoom-menyn.
Audio	Tryck på ◀ (Enter) / ▶ för att öppna ljudmenyn. Se <a href="#">Ljud</a> på sidan 37.
Avancerad 1	Tryck på ◀ (Enter) / ▶ för att öppna menyn Avancerad 1. Se <a href="#">Avancerat 1-funktion</a> på sidan 38.
Avancerad 2	Tryck på ◀ (Enter) / ▶ för att öppna menyn Avancerad 2. Se <a href="#">Avancerat 2-funktion</a> på sidan 40.
4 Hörn	Tryck på ◀ (Enter)/▶ för att öppna undermenyn 4 hörn. Se <a href="#">4 Hörn</a> på sidan 41. <b>Obs!</b> Utan stöd när 3D-läge är aktiverat.



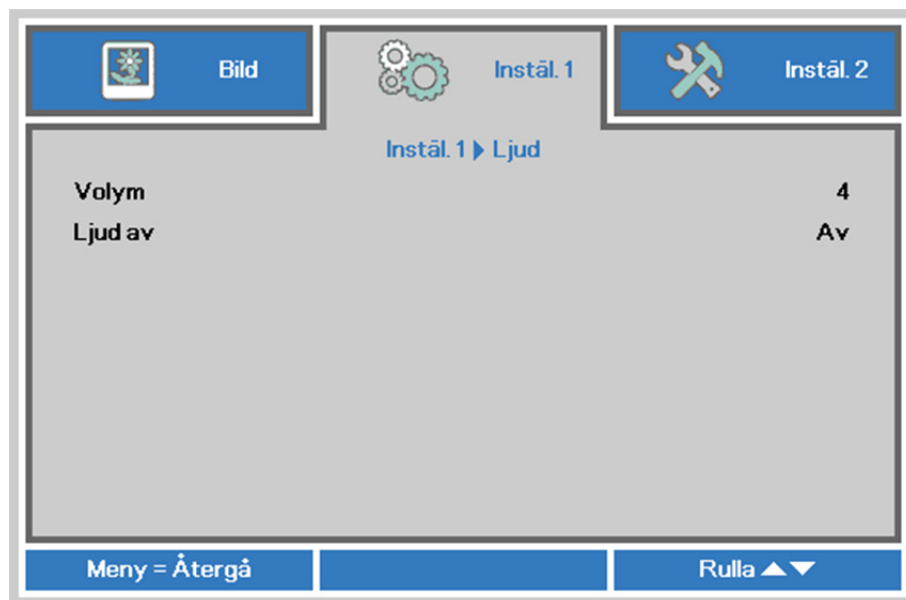
## Keystone

Tryck på **Menu**-knappen för att öppna **skärmmenyn**. Tryck på ◀▶ för att gå till menyn **Inställningar 1**. Tryck på ▼▲ för att gå till menyn **Keystone** och tryck sedan på **Enter** eller ▶. Tryck på ▼▲ för att justera vertikalt värde från -30 till 30. Tryck på ◀▶ för att horisontellt värde från -25 till 25.



## Ljud

Tryck på Menyknappen för att öppna OSD-menyn. Tryck på ◀▶ för att gå till menyn **Instäl. 1**. Tryck på ▼▲ för att gå till menyn **Ljud** och tryck sedan på **Enter** eller ▶. Tryck på ▼▲ för att gå upp eller ner i **Ljud**-menyn.



ALTERNATIV	BESKRIVNING
Volym	Tryck på markörknapparna ◀▶ för att öppna och justera ljudvolymen.
Ljud av	Tryck på markörknapparna ◀▶ för att öppna och slå på eller stänga av högtalaren.

## Avancerat 1-funktion

Tryck på **MENY**-knappen för att öppna **OSD**-menyn. Tryck på ◀▶ för att gå till menyn **Instäl. 1**. Tryck på ▲▼ för att gå till menyn **Avancerat 1** och tryck sedan på **Enter** eller ▶. Tryck på ▲▼ för att gå upp eller ner i menyn **Avancerat 1**. Tryck på ◀▶ för att öppna och ändra inställningsvärden.



ALTERNATIV	BESKRIVNING
Språk	Tryck på markörknapparna ◀▶ för att öppna och välja en annan översatt meny.
Säkerhetslås	Tryck på markörknapparna ◀▶ för att öppna och aktivera eller inaktivera säkerhetslåset.
Blank skärm	Tryck på markörknapparna ◀▶ för att öppna och välja en annan färg för tom skärm.
Splash-logotyp	Tryck på markörknapparna ◀▶ för att gå till och aktivera eller inaktivera startlogotyp.
Dold textning	Tryck på ◀▶-knapparna för att öppna och aktivera eller inaktivera Closed Captioning
Knappsattslås	Tryck på markörknapparna ◀▶ för att öppna och aktivera eller inaktivera tangenter på knappsatsen. <b>Obs!</b> Håll ner markörknappen ▼ på knappsatsen i 5 sekunder för att låsa upp knappsatsen
3D-inställning	Tryck på ◀ (Enter) / ▶ för att gå in i 3D-menyn. Se sidan 39 för mer information om <a href="#">3D-inställning</a> .

**Obs:**

För att njuta av 3D-funktionen måste inställningen *Play Movie in 3D (spela film i 3D)* aktiveras vilken kan hittas på din DVD-enhet under 3D skivmenyn.

## 3D-inställning



ALTERNATIV	BESKRIVNING
3D	Tryck på markörknapparna ◀▶ för att öppna och ställa in ett annat 3D-läge.
3D Synk Inverterad	Tryck på markörknapparna ◀▶ för att öppna och aktivera eller inaktivera 3D Synk Inverterad.
3D-format	Tryck på pilknapparna ◀▶ för att öppna och välja ett annat 3D-format.
3D Synk ut fördröjning	Tryck på pilknapparna ◀▶ för att justera fördröjning av 3D-synk ut-signalen.
3D Synk-ingång	Hitta intern eller extern 3D synk-ingång automatiskt.
3D Sync Output	Tryck på pilknappen ◀▶ för att öppna och aktivera eller inaktivera 3D synk Effekt

**Obs:**

1. Posten 3D på OSD-menyn är gråtonad om lämplig 3D-källa saknas. Detta är standardinställningen.
2. När projektorn är ansluten till en lämplig 3D-källa, är posten 3D på OSD-menyn aktiverad och valbar.
3. Använd 3D-glasögon för att titta på 3D-bilder.
4. Du behöver 3D-innehåll från en 3D-DVD eller 3D-mediefil.
5. Du måste aktivera 3D-källan (ibland kan 3D-DVD-innehåll ha en på/av-valfunktion för 3D).
6. Du behöver DLP Link 3D- eller IR 3D slutarglasögon. Med IR 3D-slutarglasögon måste du installera en drivrutin i din PC och ansluta en USB-sändare.
7. 3D-läget på OSD-menyn måste matcha typen av glasögon (DLP Link eller IR 3D).
8. Sätt på glasögonen. Glasögon har vanligtvis en på/av-knapp.  
Alla olika typer av glasögon har egna konfigurationsinstruktioner. Följ de konfigurationsinstruktioner som medföljde dina glasögon för att slutföra inställningsprocessen.
9. Passiv 3D stöds inte via 3D-synk in/ut.

**Obs:**

Eftersom olika typer av glasögon (DLP-länk eller IR-slitarglasögon) har regna inställningsinstruktioner, följ guiderna för att avsluta inställningsprocessen.

## Avancerat 2-funktion

Tryck på **MENY**-knappen för att öppna **OSD**-menyn. Tryck på ◀▶ för att gå till menyn **Instäl. 1**. Tryck på ▲▼ för att gå till menyn **Avancerat 2** och tryck sedan på **Enter** eller ▶. Tryck på ▲▼ för att gå upp eller ner i menyn **Avancerat 2**. Tryck på ◀▶ för att öppna och ändra inställningsvärden.

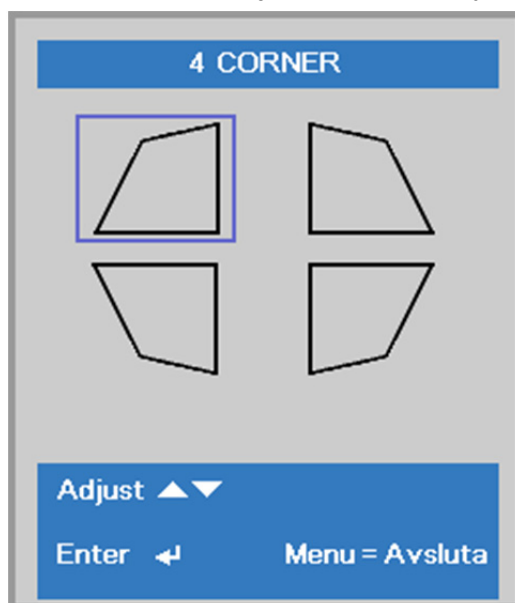


ALTERNATIV	BESKRIVNING
Testmönster	Tryck på markörknapparna ◀▶ för att öppna och ställa in ett internt testmönster.
H-bildförskjutning	Tryck på pilknapparna ◀▶ för att öppna och ställa in H-bildförskjutning.
V-bildförskjutning	Tryck på pilknapparna ◀▶ för att öppna och ställa in V-bildförskjutning.

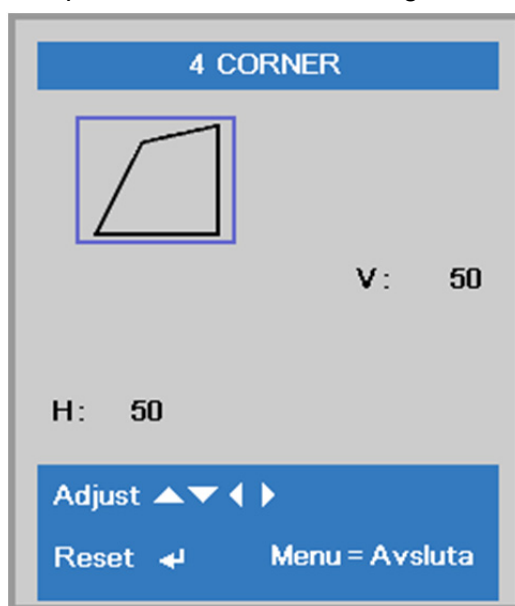
## 4 Hörn

Tryck på ◀ (Enter)/▶ för att öppna undermenyn **4 hörn**.

1. Tryck på pilknapparna ▲ / ▼ för att välja ett hörn och tryck på **ENTER**.



2. Tryck på pilknapparna ▲ / ▼ för att justera vertikalt och tryck på pilknapparna ◀ / ▶ för att justera horisontellt.
3. Tryck på **MENU** för att spara och avsluta inställningarna.



## Instäl. 2-meny

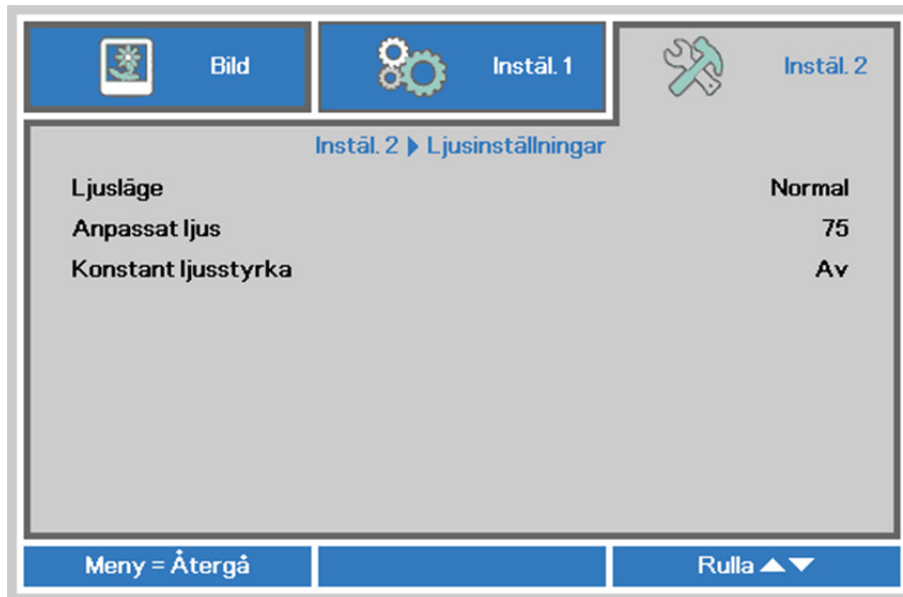
Tryck på **MENU**-knappen för att öppna **OSD**-menyn. Tryck på markörknappen ◀▶ för att gå till **Instäl. 2**-menyn. Tryck på markörknappen ▼▲ för att flytta upp och ned i **Instäl. 2**-menyn.



ALTERNATIV	BESKRIVNING
Autokälla	Tryck på pilknapparna ◀▶ för att öppna och aktivera eller inaktivera automatisk avkänning av källa.
Ingen signal, ström av (min.)	Tryck på pilknapparna ◀▶ för att öppna och ställa in automatisk avstängning av ljuskällan när signal saknas.
Automatisk påslagning	Tryck på pilknapparna ◀▶ för att öppna och aktivera eller inaktivera automatisk påslagning när nätström finns.
Ljuställningar	Tryck på pilknappen ◀▶ för att öppna och välja ljusläge, anpassat ljus eller konstant ljusstyrka. Se sidan 43 för mer information om <a href="#">Ljuställningar</a>
Återställ alla	Tryck på ◀ (Enter)/▶ för att återställa alla inställningar till standardvärden.
Status	Tryck på ◀ (Enter) / ▶ för att öppna statusmenyn. Se sidan 44 för mer information om <a href="#">Status</a> .
Avancerad 1	Tryck på ◀ (Enter) / ▶ för att öppna menyn Avancerad 1. Se <a href="#">Avancerat 1-funktion</a> på sidan 45.
Avancerad 2	Tryck på ◀ (Enter) / ▶ för att öppna menyn Avancerad 2. Se <a href="#">Avancerat 2-funktion</a> på sidan 58.

## Ljusinställningar

Tryck på pilknappen ▲▼ för att flytta upp och ned i menyn **Inställning 2**. Välj menyn **Ljusinställning** och tryck på **Enter** eller ► för att öppna.



POST	BESKRIVNING
Ljusläge	Tryck på pilknappen ◀▶ för att välja Normal, Eco, Eco Plus, Dimning, Extrem dimning
Anpassat ljus	Tryck på pilknapparna ◀▶ för att öppna och ställa in Anpassat ljus.
Konstant ljusstyrka	Tryck på pilknapparna ◀▶ för att öppna och aktivera eller inaktivera Konstant ljusstyrka.

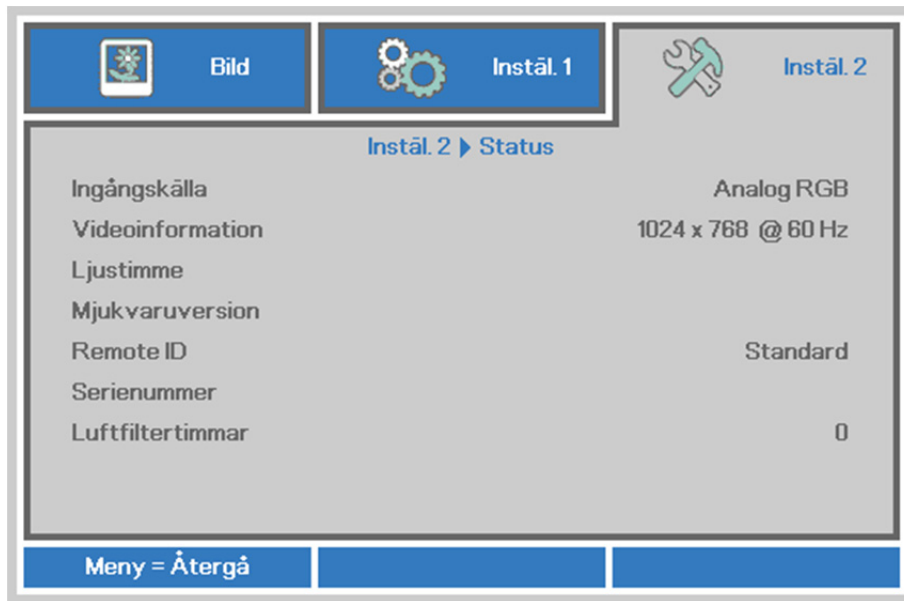
**Obs!**

**Extrem nedtoning:** Spara 50 % av ljuskällans strömförbrukning med tom skärm (tryck på BLANK-knappen)

När Ljusläget har ställts in på Anpassat ljus aktiveras den anpassade ljusfunktionen.

## Status

Tryck på markörknappen ▲▼ för att flytta upp och ned i **Instäl. 2**-menyn. Välj **Status**-menyn och tryck på **Enter** eller ► för att öppna den.



ALTERNATIV	BESKRIVNING
Ingångskälla	Visa den aktiverade källan.
Videoinformation	Visar upplösnings/videoinformation för RGB-källa och färgstandard för videokälla.
Ljustimme	Information för antal ljustimme visas.
Mjuk varuversion	Visar systemets programvaruversion.
Remote ID	Visar fjärrkontroll-ID
Serienummer	Visar produktens serienummer.
Luftfiltertimmar	Visar antalet timmar som luftfiltret har använts.



## Avancerat 1-funktion

Tryck på **MENY**-knappen för att öppna **OSD**-menyn. Tryck på ◀▶ för att gå till menyn **Instäl. 2**. Tryck på ▲▼ för att gå till menyn **Avancerat 1** och tryck sedan på **Enter** eller ▶. Tryck på ▲▼ för att gå upp eller ner i menyn **Avancerat 1**. Tryck på ◀▶ för att öppna och ändra inställningsvärden.



ALTERNATIV	BESKRIVNING
Menyposition	Tryck på markörknapparna ◀▶ för att öppna och välja en annan OSD-plats.
Genomskinlig meny	Tryck på markörknapparna ◀▶ för att öppna och välja genomskinlighetsnivå för OSD-menyens bakgrund.
Lågenergiläge	Tryck på pilknapparna ◀▶ för att öppna och slå på Energisparläget, eller På via Lan.
Fläkthastighet	Tryck på markörknapparna ◀▶ för att öppna och växla mellan normal och hög fläkthastighet. <b>Obs:</b> Vi rekommenderar att man väljer en högre hastighet i områden med höga temperaturer, hög luftfuktighet eller hög altitud (högre än 1 500 m (4 921 fot)).
Ljusinformation	Tryck på ◀ (Enter)/▶ för att öppna menyn för ljusinformation för att visa antal ljusstimmar för varje ljusläge.
Projektor ID	Tryck på markörknapparna ◀▶ för att öppna och justera ett tvåsiffrigt projektor ID från 00 till 98.
Fjärrkontroll-ID	Tryck på pilknapparna ◀▶ för att välja fjärr-ID som passar inställningarna för nuvarande ID-inställningar.
Nätverks	Tryck på ◀ (Enter) / ▶ för att öppna nätverksmenyn. Se sidan 46 för mer <a href="#">Nätverk</a> information.
HDBaseT-IR/RS232	Tryck på ◀ (Enter)/▶ för att öppna HDBaseT-menyn. Se sidan 57 för mer information om <a href="#">HDBaseT-IR/RS232</a> .

### Obs!

Om "På via LAN", RJ45 kommer ha stöd för att vakna i detta läge (Under 3W) men scalar kommer inte.

### Obs!

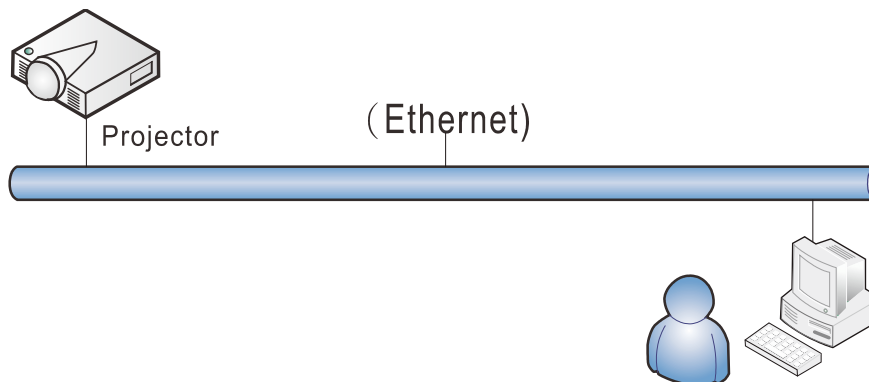
1. Fjärrkontroll med standard kundkod kommer att vara tillgänglig för alla Fjärrkontroll-ID-inställningar i skärmmenyn.
2. Stutsknapp kommer att vara tillgänglig för alla Fjärrkontroll-ID-inställningar i skärmmenyn.
3. Om användare glömmet den aktuella Fjärrkontroll-ID-inställningen, tryck på Status-knappen för att hämta skärmmenyn INFORMATION och kontrollera aktuell Fjärrkontroll-ID-inställningar. Justera sedan ID på fjärrkontroll så att det matchar inställningen i skärmmenyn.
4. Efter justering av Fjärrkontroll-ID från OSD måste skärmmenyn stängas innan det nya ID-värdet aktiveras och memoreras.
5. Värdet "Standard" betyder ID 0 på fjärrkontrollen.

## Nätverk



OBJEKT	BESKRIVNING
Nätverksstatus	Visar statusen för nätverksanslutningen.
DHCP	Tryck på markörknappen ◀▶ för att slå På eller stänga Av DHCP. <b>Obs!</b> Om du väljer DHCP Av, komplettera fälten IP-adress, Subnet mask, Gateway och DNS.
IP-adress	Ange en giltig IP-adress om DHCP stängts av.
Subnet mask	Ange en giltig Nätmask om DHCP stängts av.
Gateway	Ange en giltig Gateway-adress om DHCP stängts av.
DNS	Ange ett giltigt DNS-namn om DHCP stängts av.
Använd	Tryck på ◀ (Enter) / ▶ för att bekräfta inställningarna.

## LAN\_RJ45



### Funktioner för fast LAN-terminal

Fjärrstyrning och övervakning av en projektor från en dator via trådbundet LAN är också möjligt. Kompatibilitet med Crestron/AMX (enhetsidentifiering)/Extron-kontrollboxar möjliggör både styrning av projektor i grupp över ett nätverk och från en kontrollpanel i en dators webbläsare.

- ★ Crestron är ett registrerat varumärke som tillhör Crestron Electronics, Inc. i USA.
- ★ Extron är ett registrerat varumärke som tillhör Extron Electronics, Inc. i USA.
- ★ AMX är ett registrerat varumärke som tillhör AMX LLC i USA.
- ★ PJLink har ansökt om registrering av varumärke och logotyp i Japan, USA och andra länder genom JBMIA.

### Externa enheter som stöds

Den här projektorn stöds av angivna kommandon från Crestron Electronics-styrenheten och relaterad programvara (t.ex. RoomView®).

<http://www.crestron.com/>

Den här projektorn stöds av AMX (enhetsidentifiering).

<http://www.amx.com/>

Den här projektorn är kompatibel att stödja Extron-enhet(er) som referens.

<http://www.extron.com/>

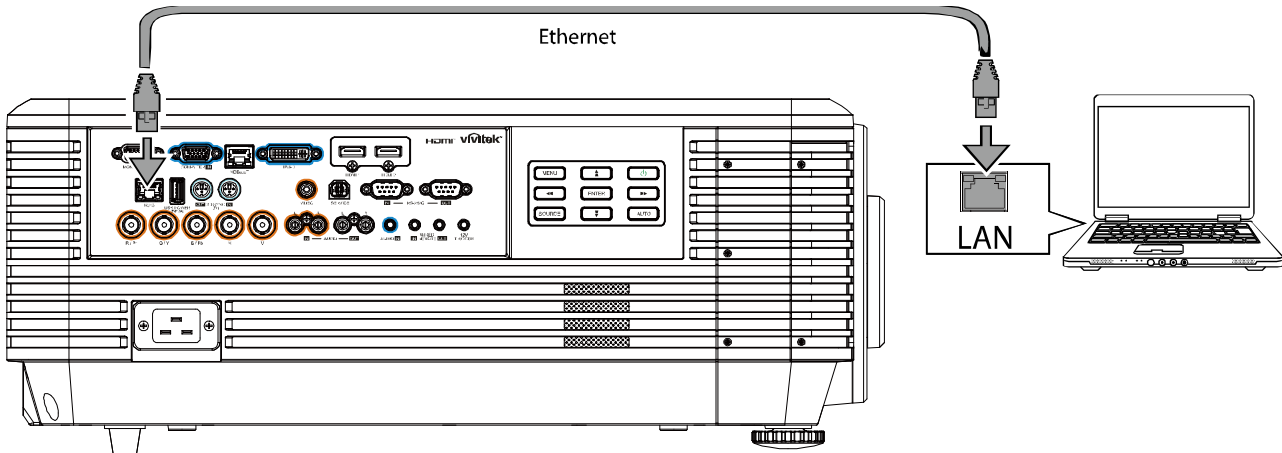
Denna projektor har stöd för alla kommandon av PJLink klass 1 (version 1.00).

<http://pjlink.jbmia.or.jp/english/>

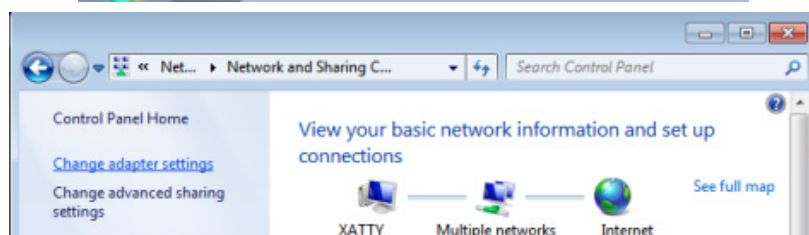
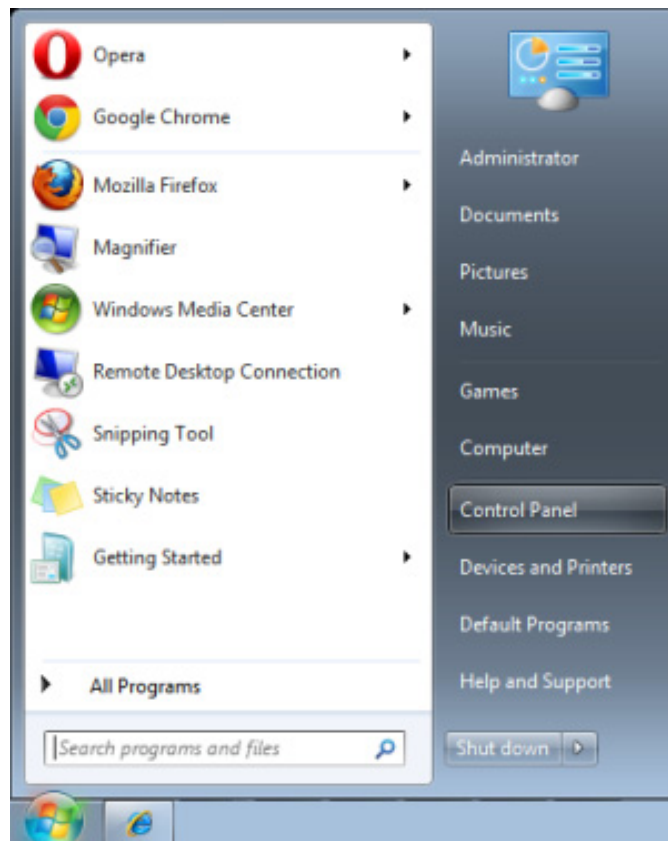
För mer detaljerad information om olika typer av externa enheter som kan anslutas till LAN/RJ45-porten och fjärrstyrning av projektor samt de styrkommandon som stöds för varje extern enhet, kontakta Support-Service-teamet direkt.

## LAN RJ45

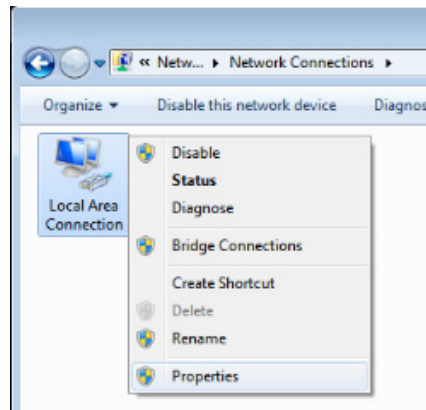
1. Anslut en RJ45-kabel till RJ45-portarna på projektorn och datorn.



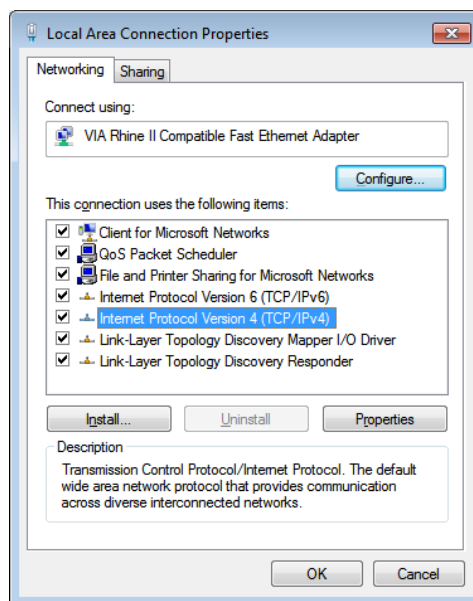
2. På datorn, välj **Start** → **Kontrollpanelen** → **Nätverk och Internet**.



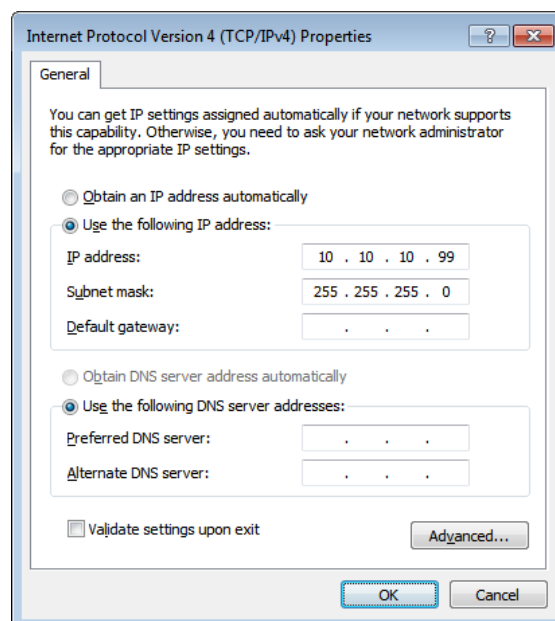
3. Högerklicka på **Anslutning till lokalt nätverk**, välj sedan **Egenskaper**.



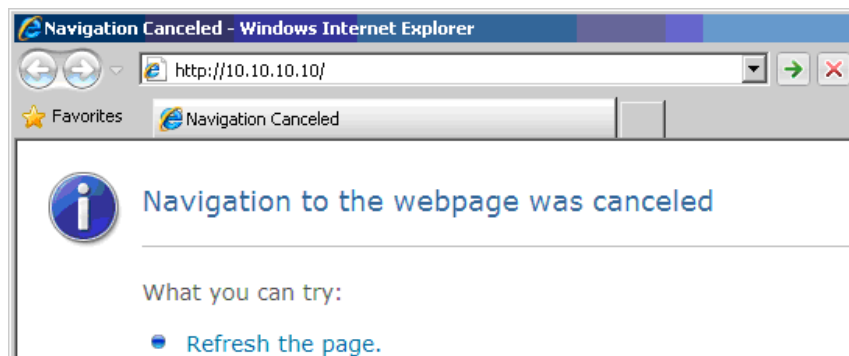
4. I fönstret **Egenskaper**, välj fliken **Nätverk** och välj sedan **Internet Protocol (TCP/IP)**.  
5. Klicka på **Egenskaper**.



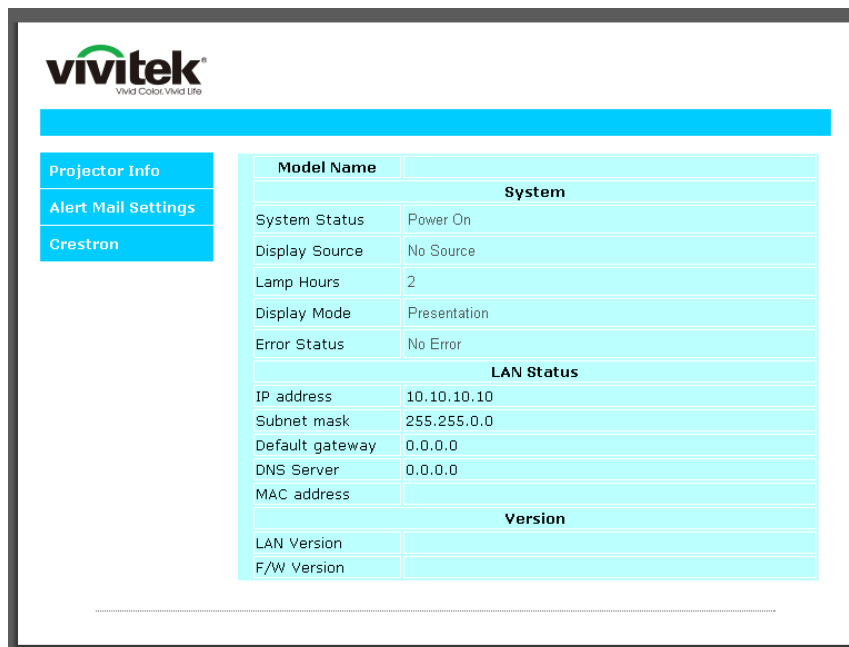
6. Klicka på **Använd följande IP-adress** och mata in IP-adress och nätmask, klicka sedan på **OK**.



7. Tryck på **Menu**-knappen på projektorn.
8. Välj **Instäl. 2** → **Avancerat 1** → **Nätverk**
9. När du öppnat **Nätverk**, mata in följande:
  - ▶ DHCP: Av
  - ▶ IP-adress: 10.10.10.10
  - ▶ Subnet mask: 255.255.255.0
  - ▶ Gateway: 0.0.0.0
  - ▶ DNS-server: 0.0.0.0
10. Tryck på **↵** (Enter)/**▶** för att bekräfta inställningarna.  
Öppna en webbläsare  
(T.ex. Microsoft Internet Explorer med Adobe Flash Player 9.0 eller högre).



11. I adressfältet, mata in IP-adress: 10.10.10.10.
12. Tryck på **↵** (Enter)/**▶**.  
Projektorn är inställd för fjärrhantering. LAN/RJ45-funktionen visas som följande.





**CRESTRON** Expansion Options

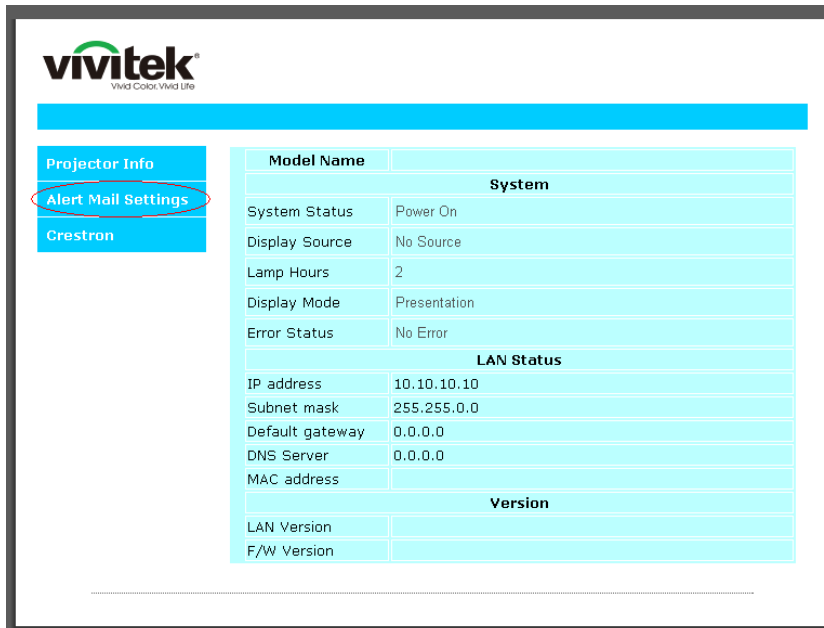
Crestron Control	Projector	User Password
IP Address <input type="text"/>	Projector Name <input type="text" value="PJ01"/>	<input type="checkbox"/> Usr Enabled
IP ID <input type="text"/>	Location <input type="text" value="RM01"/>	Password <input type="text"/>
Control Port <input type="text"/>	Assigned To <input type="text" value="Sir"/>	Confirmed <input type="text"/>
<input type="button" value="Control Set"/>	<input type="button" value="Set"/>	<input type="button" value="Usr Set"/>
	Network Config <input type="checkbox"/> DHCP Enabled	Admin Password
	IP Address <input type="text" value="10.10.10.10"/>	<input type="checkbox"/> Adm Enabled
	Subnet Mask <input type="text" value="255.255.255.0"/>	Password <input type="text"/>
	Default Gateway <input type="text" value="0.0.0.0"/>	Confirmed <input type="text"/>
	DNS Server <input type="text" value="0.0.0.0"/>	<input type="button" value="Adm Set"/>
	<input type="button" value="Net Set"/>	
	<input type="button" value="Tools Exit"/>	

KATEGORI	OBJEKT	INMATNINGSLÄNGD
Crestron-kontroll	IP-adress	15
	IP ID	3
	Port	5
Projektor	Projektornamn	10
	Placering	10
	Tilldelad till	10
Nätverkskonfiguration	DHCP (aktiverad)	Inte tillämpligt
	IP-adress	15
	Subnet mask	15
	Standardgateway	15
	DNS-server	15
Användarlösenord	Aktiverad	Inte tillämpligt
	Nytt lösenord	10
	Bekräfta	10
Adminlösenord	Aktiverad	Inte tillämpligt
	Nytt lösenord	10
	Bekräfta	10

För mer information, besök <http://www.crestron.com>.

### Förbereder e-postaviseringar

1. Se till att användare kan komma åt hemsidan för LAN RJ45-funktionen med webbläsaren (exempelvis Microsoft Internet Explorer v6.01/v8.0).
2. Från hemsidan för LAN/RJ45, klicka på **Varningsinställningar**.



3. Som standard är dessa kryssrutor i **Varningsinställningar** tomma.





4. För att skicka e-postavisering, mata in följande:

**SMTP-fältet** är e-postservern för att skicka ut e-post (SMTP-protokoll). Detta är ett obligatoriskt fält.

Fältet **Till** är mottagarens e-postadress (exempelvis projektorns administratör). Detta är ett obligatoriskt fält.

**Cc** skickar en kopia av larmet till den angivna e-postadressen. Detta är ett valfritt fält (för exempelvis projektoradministratörens assistent).

Fältet **Från** är avsändarens e-postadress (exempelvis projektorns administratör). Detta är ett obligatoriskt fält.

Välj larmförhållande genom att markera önskade rutor.

**vivitek**  
VIVID COLOR VIVID LIFE

**Projector Info**  
**Alert Mail Settings**  
**Crestron**

## Send E-Mail

Enter the appropriate settings in the fields below:  
(Your SMTP server may not require a user name or password.)

**SMTP Server:**  **Port:**

**User Name:**

**Password:**

**From:**

**To:**

**CC:**

**E-mail Alert Options:**

Fan lock :  **Over\_Heat:**

Case Open:  **Lamp Fail:**

Lamp Hours Over:  **Filter Hours Over:**

Weekly Report:

**Obs!** Fyll i alla fält som visas på bilden. Användare kan klicka på **Skicka test-e-post** för att testa vilken inställning som är korrekt. För att skicka en e-postavisering måste du välja varningstillstånd och ange en korrekt e-postadress.

### **RS232 med Telnet-funktion**

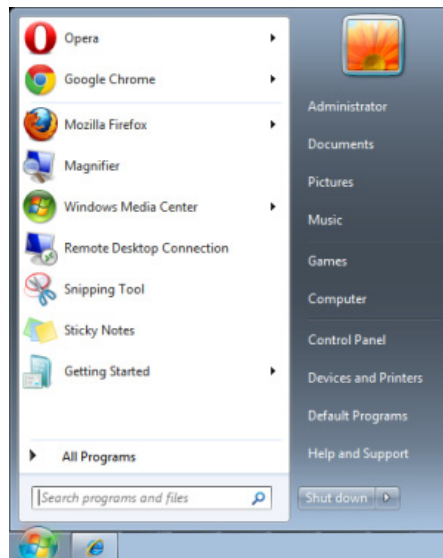
Förutom projektor ansluten till RS232-gränssnitt med "Hyper-Terminal"-kommunikation från dedikerad RS232-kommandokontroll, finns det en alternativ RS232-kommandokontrollväg, ett så kallat "RS232 med TELNET" för LAN/RJ45-gränssnitt.

#### **Snabbstartsguide för "RS232 med TELNET"**

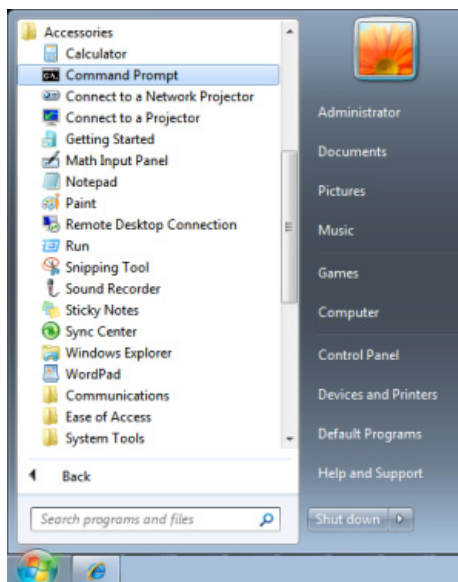
Kontrollera och erhåll IP-adressen i projektorns OSD.

Kontrollera att datorn har åtkomst till projektorns webbsida.

Kontrollera att inställningen "Windows-brandväggen" inaktiveras om "TELNET" funktionen filtreras ut av dator.



Start => Program => Tillbehör => Kommandotolken



Ange kommandot i formatet som nedan:

**telnet ttt.xxx.yyy.zzz 23** (tryck sedan på "Enter")

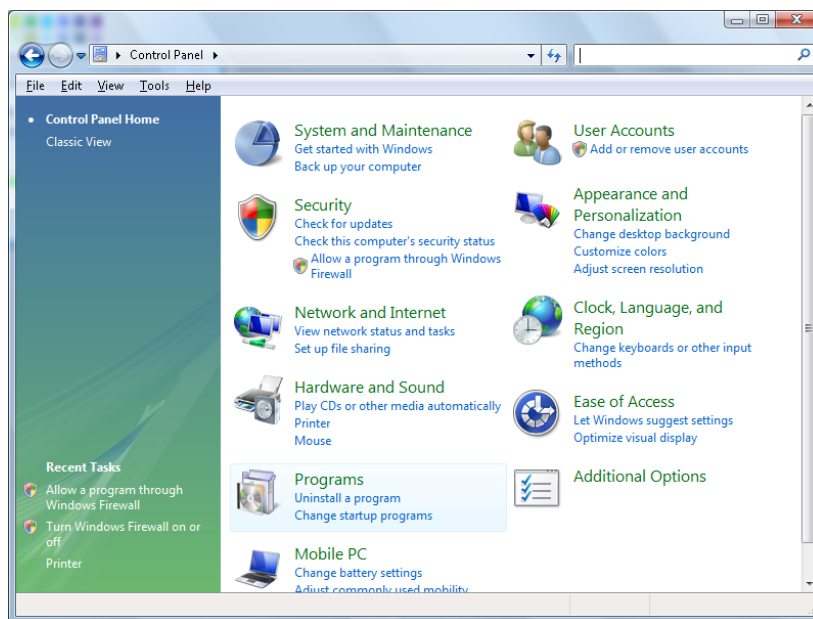
(**ttt.xxx.yyy.zzz**: Projektorns IP-adress)

Om Telnet-anslutning är klar och användaren kan ha RS232-styringång, tryck på "Enter" och RS232-kommandot kommer att fungera.

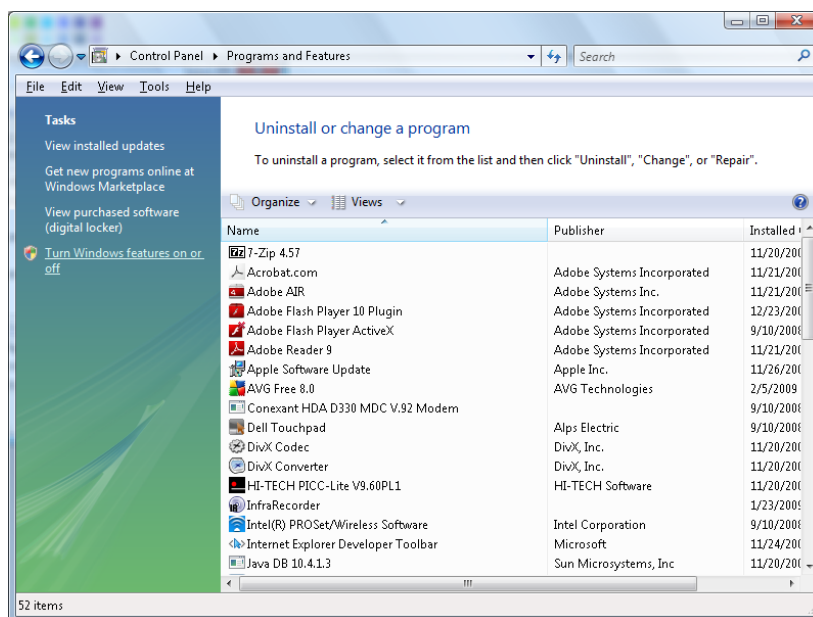
## Hur man aktiverar TELNET i Windows

Som standard i Windows ingår inte "TELNET"-funktionen. Slut användare kan aktivera denna funktion genom att "Aktivera eller inaktivera Windows-funktioner".

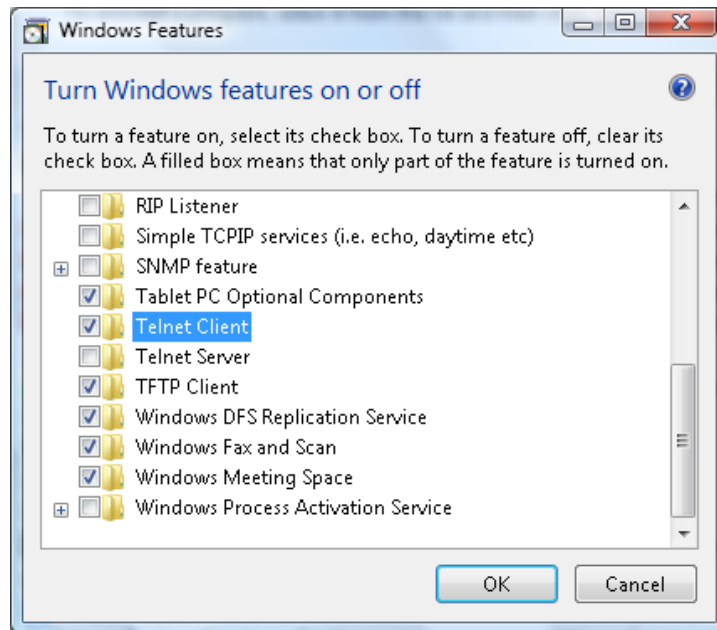
Öppna "Kontrollpanelen" i Windows



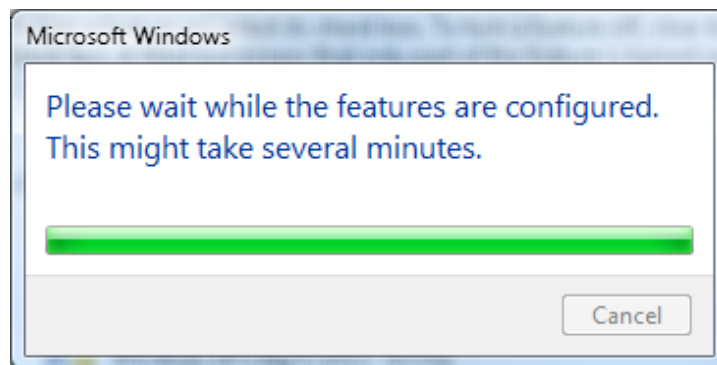
Öppna "Program"



Välj "Aktivera eller inaktivera Windows-funktioner"



Markera alternativet "Telnet-klient" och tryck sedan på knappen "OK".



**Specifikationsblad för "RS232 med TELNET" :**

1. Telnet: TCP
  2. Telnet-port: 23  
(för mer information, ta kontakt med servicetekniker eller serviceteam).
  3. Telnet-verktyg: Windows "TELNET.exe" (konsolläge)
  4. Frånkoppling av RS232-med-Telnet-kontroll normalt: Stäng Windows Telnet-verktyget direkt efter att TELNET-anslutningen är klar.
  5. Begränsning 1 för Telnet-Control: det finns mindre än 50 bytes för efterföljande nätverks-payload för Telnet-Control-applikation.  
Begränsning 2 för Telnet-Control: det finns mindre än 26 bytes för ett komplett RS232-kommando för Telnet-Control.  
Begränsning 3 för Telnet-Control: Minsta fördröjning för nästa RS232-kommando måste vara större än 200 (ms).
- (\* , i Windows:s inbyggda "TELNET.exe"-verktyg kommer knappen "Enter" ge koden för "Vagnretur" och "Ny rad.")

## HDBaseT-IR/RS232



OBJEKT	BESKRIVNING
HDBaseT-IR/RS232	Tryck på ◀▶-knappen för att öppna och aktivera eller inaktivera HDBaseT-IR/RS232.
Främre IR	Tryck på ◀▶-knapparna för att öppna och aktivera eller inaktivera Främre IR.
Bakre IR	Tryck på ◀▶-knapparna för att öppna och aktivera eller inaktivera Bakre IR.

**Obs!**

1. Aktivera funktionen **HDBaseT-IR/RS232** för att använda HDBaseT TX-boxen. (Ta bort RS232 och RJ45/LAN-kontrollfunktionen från projektorn till HDBaseT TX-boxen.) Se tabellen för HDBaseT-kontrollfunktionen.
2. När HDBaseT är aktiverat ställs **Energisparläge** automatiskt in på **På** via HDBaseT.
3. **HDBaseT-IR/RS232** inaktiveras när HDBaseT TX-boxens signal avbryts.

Tabell för HDBaseT-kontrollfunktionen

Kontroll sida	Funktion	Projektorläge			Anmärkning
		Energisparläge På (<0,5W)	Energisparläge På via lan (<3 W)	Aktivera HDBaseT-kontroll Energisparläge På via HDBaseT (<6 W)	
Projektor	Främre IR (trådlös)	O	O	O (kan inaktiveras via skärmmeny)	
	Bakre IR (trådlös)	O	O	O (kan inaktiveras via skärmmeny)	
	RS-232	O	O	X	
	RJ45/LAN	X	O	X	
	Trådbunden fjärrkontroll	O	O	O	
HDBaseT TX-box	HDBT-IR (trådlös)	X	X	O	
	RS-232	X	X	O	
	RJ45/LAN	X	X	O	
	Trådbunden fjärrkontroll	X	X	O	Användaren kan ansluta en trådbunden fjärrkontroll till HDBaseT TX-sidan för trådbunden funktion.

O: Aktivera      X: Inaktivera

## Avancerat 2-funktion

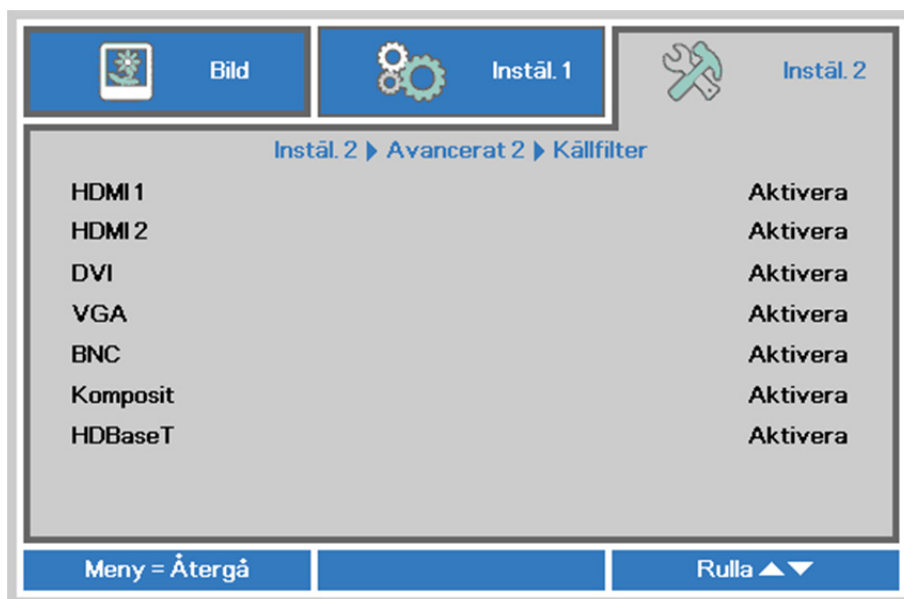
Tryck på **MENY**-knappen för att öppna **OSD**-menyn. Tryck på ◀▶ för att gå till menyn **Instäl. 2**. Tryck på ▲▼ för att gå till menyn **Avancerat 2** och tryck sedan på **Enter** eller ▶. Tryck på ▲▼ för att gå upp eller ner i menyn **Avancerat 2**. Tryck på ◀▶ för att öppna och ändra inställningsvärden.



ALTERNATIV	BESKRIVNING
Insomningstimer (min)	Tryck på markörknapparna ◀▶ för att ställa in avstängningstimern. Projektorns stängs automatiskt av efter en förinställd tid.
Källfilter	Tryck på ◀ (Enter) / ▶ för att öppna källfilter-menyn. Se sida 59 för mer information om <a href="#">Källfilter</a> .
Återställning luftfiltertimer	Tryck på knappen ◀ (Enter) / ▶ för att återställa luftfiltertimern.
Färgrymd	Tryck på markörknappen ◀▶ för att öppna och ställa in Färgutrymme.
Kvantiseringintervall	Tryck på markörknappen ◀▶ för att öppna och ställa in Kvantiseringsområde.
HDMI EDID	Tryck på markörknapparna ◀▶ för att öppna och välja en annan HDMI EDID.

## Källfilter

Tryck på **ENTER**-knappen för att gå in i undermenyn **Källfilter**.



ALTERNATIV	BESKRIVNING
HDMI1	Tryck på pilknapparna ◀▶ för att öppna och aktivera eller inaktivera HDMI1-källan.
HDMI2	Tryck på pilknapparna ◀▶ för att öppna och aktivera eller inaktivera HDMI2-källan.
DVI	Tryck på pilknapparna ◀▶ för att öppna och aktivera eller inaktivera DVI-källan.
VGA	Tryck på pilknapparna ◀▶ för att öppna och aktivera eller inaktivera VGA-källan.
BNC	Tryck på pilknapparna ◀▶ för att öppna och aktivera eller inaktivera BNC-källan.
Komposit	Tryck på pilknapparna ◀▶ för att öppna och aktivera eller inaktivera Komposit-källan.
HDBaseT	Tryck på pilknapparna ◀▶ för att öppna och aktivera eller inaktivera HDBaseT-källan.

## Rengöra projektorn

För att säkerställa felfri drift måste projektorn rengöras regelbundet från damm och smuts.



### **Varning:**

1. Se till att stänga av projektorn och dra ut strömsladden minst 30 minuter före rengöring. Underlåtenhet att följa detta kan resultera i allvarliga brännskador.
2. Använd endast en fuktad trasa vid rengöring. Var noga med att vatten inte tränger in genom projektorns ventilationsöppningar.
3. Om lite vatten hamnar inuti projektorn vid rengöring, låt den stå urkopplad i ett rum med god ventilation i flera timmar innan du använder den igen.
4. Om mycket vatten kommer in i projektorn under rengöring, lämna in projektorn på service.

## Rengöra linsen

Du kan kopa rengöringsmedel för optisk lins i de flesta kameraaffärer. Se följande för att rengöra projektorns lins.

1. Använd lite optisk objektivrengöring för en ren mjuk trasa. (För inte rengöringsmedlet direkt på objektivet.)
2. Torka försiktigt av linsen med en cirkulär rörelse.



### **Varsamhet:**

1. Använd inte slipande medel eller lösningsmedel.
2. Vara noga med att inget rengöringsmedel hamnar på projektorvaskan eftersom det kan missfärga och bleka.

## Rengöra väskan

Se följande för att rengöra projektorväskan.

1. Torka bort damm med en ren och fuktig trasa.
2. Fukta trasan med varmt vatten och mildt rengöringsmedel (t.ex. diskmedel) och torka sedan av höljet.
3. Skölj bort allt rengöringsmedel från trasan och torka av projektorn en gång till.



### **Varsamhet:**

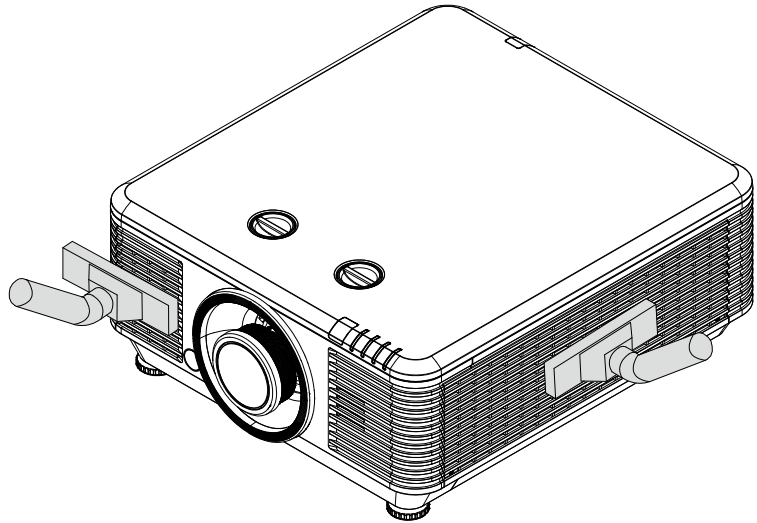
Använd inte alkoholbaserade rengöringsmedel med slipverkan eftersom väskan kan missfärgas eller blekas.



## Rengöring av luftfiltret

Luftfiltret förhindrar att damm samlas på ytan av de optiska elementen inuti projektorn. Om filtret är smutsigt eller igensatt kan projektorn överhettas eller försämra kvaliteten på den projicerade bilden.

- 1.** Stäng av projektorn och koppla ur nätsladden ur eluttaget.
- 2.** Rengör filtret med en dammsugare.



### **Försiktighet:**

*Undvik dammiga eller smutsiga miljöer när du använder projektorn eftersom det kan orsaka dålig bildkvalitet.*

*Om filtret är mycket igensatt och inte går att rengöra ska du byta ut filtret.*

### **Obs!**

*Du kan använda en stege för att komma åt filtret. Ta inte bort projektorn från väggfästet.*

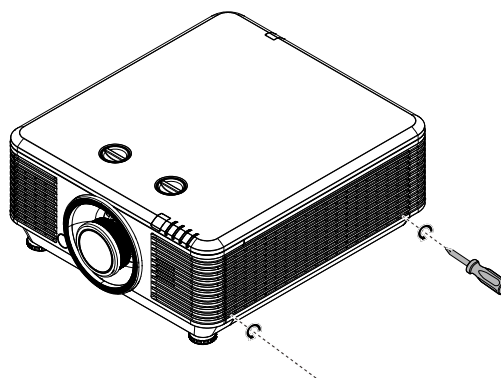
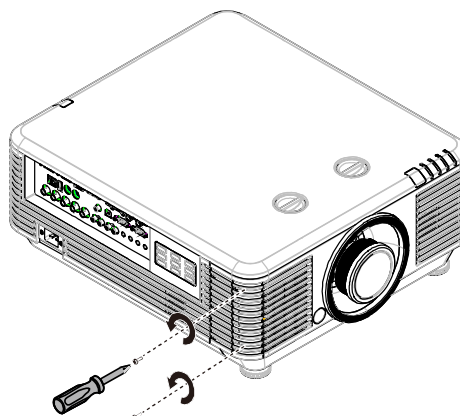
## Byta ut filtret

- 1.** Stäng av projektorn och koppla ur nätsladden ur eluttaget.

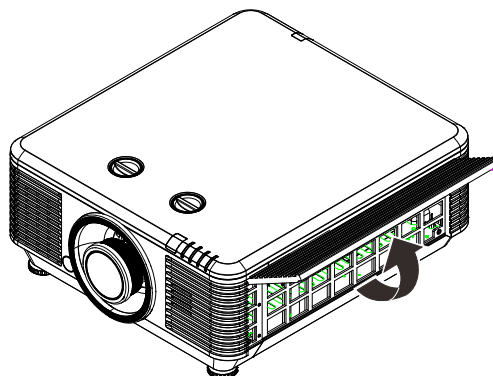
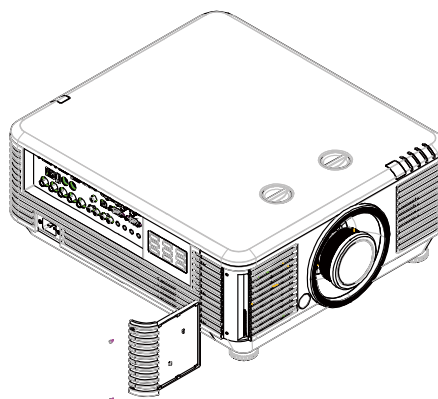
Avlägsna damm i projektorn och runt ventilationsmunstyckena.

Ta bort skruvarna från filtermodulen.

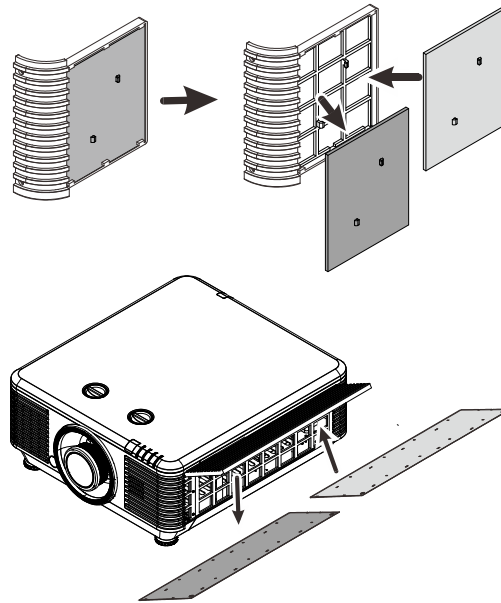
Lossa skruvarna på filtermodulen.



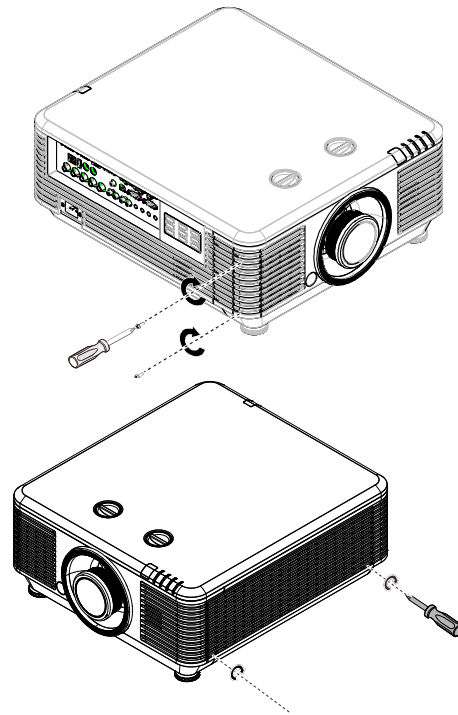
- 2.** Ta bort filtermodulen från projektorn.



- 3.** Lyft bort filtret från filterlocket. Sätt in det nya filtret i filterlocket.



- 4.** Sätt tillbaka filterlocket på projektorn.



- 5.** Slå på projektorn och återställ luftfiltrets timer efter att luftfiltret har ersatts.  
Återställning av timer för luftfilter:  
Tryck på **MENY** > Välj **Inställningar 2** >> **Avancerad 2** och välj **Återställning av timer för luftfilter**.  
Tryck på **◀** (Enter)/**▶** för att återställa timern.



**Varning!**

Skölj inte filtret med vatten eller annan vätska.



**Viktigt!**

Lysdioderna för filtret tänds när filtret kräver service.  
Använd ett nytt filter om det gamla är trasigt.

## Använda fysiskt lås

### Använda Kensington säkerhetsöppning

Oka säkerheten genom att fästa projektorn till ett fast föremål med Kensington låset och en säkerhetskabel.



**Notera:**

Kontakta din återförsäljare angående köp av lämplig Kensington säkerhetskabel.

Säkerhetslåset motsvarar Kensingtons MicroSaver Security System. Om du har någon kommentarer, kontakta: Kensington, 2853 Campus Drive, San Mateo, CA 94403, U.S.A. Tfn: 800-535-4242, <http://www.Kensington.com>.

### Använda säkerhetsfältlåset

Förutom lösenordsskyddsfunktionen och Kensington låset, hjälper säkerhetsöppningen till att skydda projektorn från obehörig användning.

Se följande bild.



## Vanliga problem och lösningar

Dessa riktlinjer ger tips för hur man hanterar problem som kan uppstå när projektorn används. Om problemet kvarstår, kontakta din återförsäljare för hjälp.

Ofta när lång tid spenderats på felsökning kan felet spåras till något så enkelt som en lös anslutning. Kontrollera följande innan du fortsätter med problemspecifika lösningar.

- *Använd en annan elektrisk enhet för att bekräfta att det elektriska uttaget fungerar.*
- *Se till att projektorn är påslagen.*
- *Se till att alla anslutningar är korrekt anslutna.*
- *Se till att anslutna enheter är påslagna.*
- *Se till att en ansluten dator inte är i standbyläget.*
- *Se till att en ansluten bärbar dator är konfigurerad för extern visning.*  
*(Detta görs vanligen genom att trycka på en Fn-knappkombination på datorn.)*

## Tips för felsökning

I varje problemspecifika avsnitt, testa stegen i den ordning de föreslås. Detta kan hjälpa till att lösa problemet snabbare.

Försök att precisera problemet och undvik att ersätta icke-defekta delar.

Exempelvis, om du byter batterier och problemet kvarstår, satt tillbaka originalbatterierna och ga till nästa steg.

Håll reda på stegen du vidtar under felsökningen: Informationen kan vara användbar när du ringer teknisk support eller för att meddela till servicepersonalen.

## LED felmeddelanden

FELKODSMEDDELANDE	STRÖMLYSDIOD	LYSDIOD FÖR LAMPAN	LYSDIOD FÖR TEMPERATUR	FILTERLYSDIOD
Ljuskälla redo	PÅ	AV	AV	AV
Start	Blinkande	AV	AV	AV
Kylning	Blinkande	AV	AV	AV
Överhettning T1	AV	1 blinkning	PÅ	AV
Överhettning T2	AV	2 blinkningar	PÅ	AV
Överhettning T3	AV	3 blinkningar	PÅ	AV
Överhettning T4	AV	4 blinkningar	PÅ	AV
Överhettning T5	AV	5 blinkningar	PÅ	AV
Fel på termisk sensorbrytare	4 blinkningar	AV	AV	AV
FLÄKT 1-fel	6 blinkningar	1 blinkning	AV	AV
FLÄKT 2-fel	6 blinkningar	2 blinkningar	AV	AV
FLÄKT 3-fel	6 blinkningar	3 blinkningar	AV	AV
FLÄKT 4-fel	6 blinkningar	4 blinkningar	AV	AV
FLÄKT 5-fel	6 blinkningar	5 blinkningar	AV	AV
FLÄKT 6-fel	6 blinkningar	6 blinkningar	AV	AV
FLÄKT 7-fel	6 blinkningar	7 blinkningar	AV	AV
FLÄKT 8-fel	6 blinkningar	8 blinkningar	AV	AV
FLÄKT 9-fel	6 blinkningar	9 blinkningar	AV	AV
FLÄKT 10-fel	6 blinkningar	10 blinkningar	AV	AV
1W MCU upptäcker att delaren slutar att fungera	2 blinkningar	AV	AV	AV
Luckan öppen	7 blinkningar	AV	AV	AV
Öppen lins	7 blinkningar	1 blinkning	AV	AV
DMD-fel	8 blinkningar	AV	AV	AV
Färghjulsfel	9 blinkningar	AV	AV	AV
Fosforhjul-fel	9 blinkningar	1 blinkning	AV	AV
Varning för utbyte av luftfilter	PÅ	AV	AV	PÅ
G794-fel	4 blinkningar	1 blinkningar	AV	AV
Hastigheten på laserskrivarkortets färghjul är för låg	4 blinkningar	2 blinkningar	AV	AV
Hastigheten på laserskrivarkortets fosforhjul är för låg	4 blinkningar	3 blinkningar	AV	AV
Laserskrivarkort, 54V fel	4 blinkningar	4 blinkningar	AV	AV
Laserskrivarkort, hög temp.	4 blinkningar	5 blinkningar	AV	AV
Laserskrivarkort, SCI-fel	4 blinkningar	6 blinkningar	AV	AV

Vid eventuellt fel, koppla ifran strömsladden och vanta i en (1) minut innan projektorn startas om. Om strömlysdioden eller lamplysdioden fortfarande blinkar eller om lysdioden för överhettning lyser, kontakta ditt servicecenter.

## Bildproblem

**Problem: Ingen bild visas på skärmen**

1. Verifiera inställningarna på din bärbara eller stationära dator.
2. Stäng av all utrustning och slå på igen i korrekt ordning.

**Problem: Bilden är suddig.**

1. Justera **Fokus** på projektorn.
2. Tryck på knappen **Auto** (på fjärrkontroller eller på projektorn).
3. Se till att avståndet från projektorn till skärmen ligger inom projektionsomfånget.
4. Kontrollera att projektorns objektiv är rent.

**Problem: Bilden övre eller nedre del är bredare (trapetsoideffekt).**

1. Placera projektorn så att den är så vertikal som möjligt mot skärmen.
2. Använd **Keystone** knappen på fjärrkontrollen eller på projektorn för att korrigera problemet.

**Problem: Bilden är spegelvänd.**

Kontrollera **Projektion**-inställningen i skärmmenyn **Inställning 1**.

**Problem: Bilden är randig.**

1. Ställ in **Frekvens** och **Spårning** i skärmmenyn **Bild->Dator**-menyn till dess standardinställningar.
2. För att säkerställa att problemet inte orsakas av grafikkortet på en ansluten dator, anslut till en annan dator.

**Problem: Bilden är platt utan kontraster**

Justera **Kontrast**-inställningarna i skärmmenyn **Bild**.

**Problem: Färgen på den projicerade bilden matchar inte källbilden.**

Justera **Färgtemperatur** och **Gamma**-inställningar i skärmmenyn **Bild->Avancerat**.

## Problem med ljuskällan

**Problem: Det kommer inget ljus från projektorn**

1. Kontrollera att strömsladden är ordentligt ansluten.
2. Se till att strömkällan fungerar genom att testa den med en annan elektrisk enhet.
3. Starta om projektorn i korrekt ordning och kontrollera att Strömlampan lyser.

## Fjärrkontrollproblem

**Problem: Projektorn reagerar inte på fjärrkontrollen**

1. Rikta fjärrkontrollen mot fjärrsensorn på projektorn.
2. Se till att vägen mellan fjärrkontrollen och sensorn inte är blockerad.
3. Stäng av eventuella fluorescerande ljus i rummet.
4. Kontrollera batteripolariteten.
5. Byt batterier.
6. Stäng av andra infraröda enheter i närheten.
7. Lämna in fjärrkontrollen på service.

## Ljudproblem

**Problem: Det hörs inget ljud.**

1. Justera ljudvolymen med fjärrkontrollen.
2. Justera ljudkällans ljudvolym.
3. Kontrollera ljudkabelns anslutning.
4. Testa ljudkällan med andra högtalare.
5. Lämna in projektorn på service.

**Problem: Ljudet är förvrängt**

1. Kontrollera ljudkabelns anslutning.
2. Testa ljudkällan med andra högtalare.
3. Lämna in projektorn på service.

**Lämna in projektorn på service**

Om du inte kan lösa problemet, lämna in projektorn på service. Packetera projektorn i dess originalförpackning. Skicka med en beskrivning av problemet och en checklista över de steg du vidtagit för att försöka lösa problemet. Informationen kan vara användbar för servicepersonalen. För service, återlämna projektorn till inköpsstället.



## HDMI Frågor och svar

### ***F. Vad är skillnaden mellan en "Standard" HDMI-kabel och en "höghastighets" HDMI-kabel?***

HDMI Licensing, LLC meddelade nyligen att kablar ska testas som standard- eller höghastighetskablar.

Standard (eller "kategori 1") HDMI-kablar har testats klara av hastigheter på 75 Mhz eller upp till 2,25 Gbps, vilket är likvärdigt med en 720p/1080i-signal.

HDMI-kablar med höghastighet (eller "kategori 2") har testats klara av hastigheter på 340 Mhz eller upp till 10,2 Gbps, vilket är den högsta bandbredden som för närvarande finns tillgänglig över en HDMI-kabel och kan hantera 1080p-signaler inklusive de med utökat färgdjup och/eller ökad uppdateringshastighet från källan. Höghastighetskablar kan också ta klara av högre upplösningsskärmar såsom WQXGA biomonitorer (upplösning på 2560 x 1600).

### ***F. Hur använder jag HDMI-kablar som är längre än 10 meter?***

Det finns många HDMI-adaptrar som fungerar med HDMI-lösningar som förlänger en kabels effektiva avstånd från den typiska 10-meterslängden till mycket längre längder. Dessa företag tillverkar en mängd olika lösningar som inkluderar aktiva kablar (aktiv elektronik inbyggd i kablarna som ökar och förlänger kabelns signal), repetrar, förstarkare samt CAT5/6 och fiberlösningar.

### ***F. Hur kan jag avgöra om en kabel är HDMI-certifierad?***

Alla HDMI-produkter erfordras vara certifierade av tillverkaren som en del i HDMI testspecifikation för kompatibilitet. Emellertid kan det förekomma att det finns kablar med HDMI-logotypen som inte har testats ordentligt. HDMI Licensing, LLC undersöker aktivt dessa fall för att garantera att varumärket HDMI inte missbrukas på marknaden. Vi rekommenderar att konsumenter köper sina kablar från en ansedd källa och ett pålitligt företag.

For ytterligare information, se: <http://www.hdmi.org/learningcenter/faq.aspx#49>

## Specifikationer

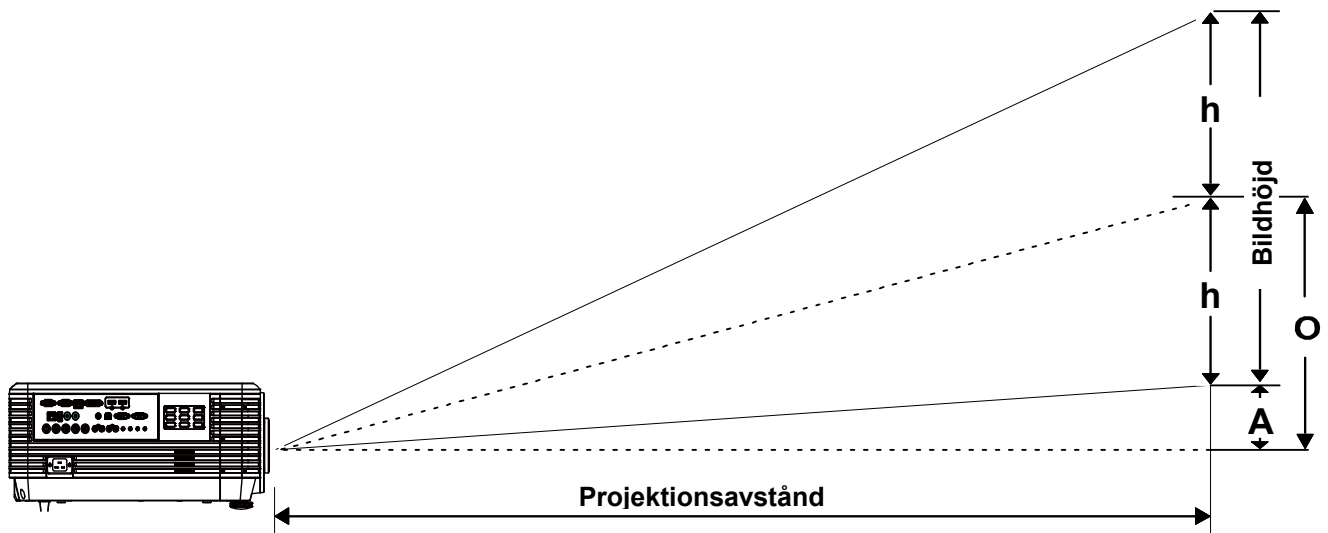
Modellnamn		DU72x-serien
Skärmtyp		0.67 WUXGA
Upplösning		WUXGA 1920x1200
Keystonekorrigerings	Vertikal	±30° för ±30 steg
	Horisontell	±25 ° för ±25 steg
Projektionsmetoder		Fram, bak, bord/tak (bak, fram)
Datakompatibilitet		VGA, SVGA, XGA, SXGA, SXGA+, UXGA, WUXGA@60hz, Mac
SDTV/EDTV/HDTV		480i, 480p, 576i, 576p, 720p, 1080i, 1080p
Videokompatibilitet		NTSC/ NTSC (M, 3,58/4,43 MHz), PAL (B,D,G,H,I,M,N), SECAM (B,D,G,K,K1,L)
H-synk		15,31 - 91,4 kHz
V-Synk		24 ~ 30 Hz, 47 ~ 120 Hz
Säkerhetscertifieringar		FCC-B, cUL, UL, CB, CE, CCC, KC,CU, BSMI, China CECP, RCM
Skick för miljödrift		0 ° ~ 40 ° C, 10 ~ 85% (ingen kondensering)
Förvaringsmiljö		-20° ~ 60 °C, 5 % till 95 % (ingen kondensering)
Mått		517 mm (B) x 470 mm (D) x 202 mm (H)
Strömanslutning		AC Universal 100 – 240, Typisk vid 110 VAC (100 – 240)/+/-10 %
Strömförbrukning		980 W (Normal), 710 W (Eco), <0,5 W (Standby), <2 W (på via Lan)
Ljuskälla: Laser-fosfor		8 banker
Högtalare		-
Ingångskontakter		VGA in x 1
		DVI-D x 1
		5 BNC (RGBHV) x 1
		Minikontakt, stereo x 1
		Kompositvideo x1
		HDMI x 2
		Ljud RCA (R/L) x 1
		3D-Synk in x 1
		HDBaseT x 1

<b>Utgångsanslutningar</b>	VGA x 1
	Ljud RCA (R/L) x 1
	USB typ A för ström på WHDI x 1
	3D-Synk ut x 1
<b>Kontrollutgångar</b>	RS-232 in x 1 (för seriell ingång för kontroll)
	RS-232 ut x 1 (seriell utgång för passering genom seriekoppling)
	RJ45 x 1 (10/100Mbps)
	Skärmutlösare: Strömuttag x 1 (DC12V 200mA utmatningsfunktion)
	Kabelansluten fjärrkontroll in x 1
	Kabelansluten fjärrutgång x 1
	USB Typ B för service x 1
<b>Säkerhet</b>	Kensington säkerhetsöppning
	Säkerhetsstång

<b>Objektiv</b>	<b>Projiceringsförhållande</b>	<b>Zoomförhållande</b>	<b>Bildstorlek (diagonal)</b>	<b>Projektionsavstånd</b>
Semi-vidvinkel VL907G/LNS-5STZ	1,1~1,3	1,18	35,8" ~ 379,8"	1m~9m
Standardobjektiv VL906G/LNS-5SZ2	1,54~1,93	1,25	36,1~211"	1,5m~7m
Distans VL908G/LNS-5LZ3	1,93~2,9	1,5	32,1~481"	2.0m~20m
Superdistans VL909G/LNS-5LZ2	3~5	1,67	27,9" ~ 309,5"	3m~20m
Vidvinkel VL911G/LNS-5WZ2	0,77~1,1	1,42	42,3"~300"	1m~4,98m
Semi-vidvinkel VL912G/LNS-5SZ12	1,25~1,60	1,28	39,1"~300"	1,35m~8,08m

**Obs:** För frågor om produktspecifikationer, kontakta din lokala återförsäljare.

## Projektionsavstånd vs. projektionsstorlek



## Tabell projektionsavstånd och storlek

Zoomprojektionslins med kort avstånd: TR: 0.77~1.1; förskjutning=55%

	TELE				VID			
Avstånd (m)	1,18	2,37	3,55	4,98	1,00	1,66	3,32	4,98
Diagonal (tum)	50	100	150	210	60	100	200	300
Bildbredd(mm)	1077	2154	3231	4523	1292	2154	4308	6462
Bildhöjd (mm)	673	1346	2019	2827	808	1346	2692	4039
h (mm)	337	673	1010	1414	404	673	1346	2019
O(mm)	370	740	1111	1555	444	740	1481	2221
A (mm)	34	67	101	141	40	67	135	202

*Semi-vidvinkelobjektiv: TR: 1,1 ~ 1,3; förskjutning =55%*

	TELE				VID			
Avstånd (m)	1,12	2,80	5,60	8,96	1,18	3,55	7,11	9,00
Diagonal (")	40	100	200	320	50	150	300	380
Bildbredd (mm)	862	2154	4308	6893	1077	3231	6462	8185
Bildhöjd (mm)	538	1346	2692	4308	673	2019	4039	5116
h (mm)	269	673	1346	2154	337	1010	2019	2558
O (mm)	296	740	1481	2369	370	1111	2221	2814
A (mm)	27	67	135	215	34	101	202	256

*Projektionslins med medelkort avstånd: TR: 1,25 – 1,6, förskjutning=55%*

	TELE				VID			
Avstånd (m)	1,38	3,45	5,17	7,93	1,35	2,69	5,38	8,08
Diagonal (tum)	40	100	150	230	50	100	200	300
Bildbredd(mm)	862	2154	3231	4954	1077	2154	4308	6462
Bildhöjd (mm)	538	1346	2019	3096	673	1346	2692	4039
h (mm)	269	673	1010	1548	337	673	1346	2019
O(mm)	296	740	1111	1703	370	740	1481	2221
A (mm)	27	67	101	155	34	67	135	202

*Objektiv för standardprojektion: TR: 1,54 – 1,93, förskjutning=55 %*

	TELE				VID			
Avstånd (m)	1,66	3,33	4,16	8,31	1,66	3,32	6,63	9,95
Diagonal (")	40	80	100	200	50	100	200	300(*)
Bildbredd (mm)	862	1723	2154	4308	1077	2154	4308	6462
Bildhöjd (mm)	538	1077	1346	2692	673	1346	2692	4039
h (mm)	269	538	673	1346	337	673	1346	2019
O (mm)	296	592	740	1481	370	740	1481	2221
A (mm)	27	54	67	135	34	67	135	202

**Obs!**  
(\*) Overdrive.

## DLP Projektor—Bruksanvisning

Distansobjektiv: TR: 1,93 – 2,9, förskjutning=55 %

	TELE				VID			
Avstånd (m)	2,5	6,25	12,49	18,74	2,08	6,24	12,47	18,71
Diagonal (")	40	100	200	300	50	150	300	450
Bildbredd (mm)	862	2154	4308	6462	1077	3231	6462	9693
Bildhöjd (mm)	538	1346	2692	4039	673	2019	4039	6058
h (mm)	269	673	1346	2019	337	1010	2020	3029
O (mm)	296	740	1481	2221	370	1111	2222	3332
A (mm)	27	67	135	202	34	101	202	303

Objektiv med superdistans: TR: 3 ~ 5; förskjutning =55%

	TELE				VID			
Avstånd (m)	3,23	10,77	16,15	19,92	3,23	6,46	12,92	20,03
Diagonal (")	30	100	150	185	50	100	200	310
Bildbredd (mm)	646	2154	3231	3985	1077	2154	4308	6677
Bildhöjd (mm)	404	1346	2019	2490	673	1346	2692	4173
h (mm)	202	673	1010	1245	337	673	1346	2087
O (mm)	222	740	1111	1370	370	740	1481	2295
A (mm)	20	67	101	125	34	67	135	209

förskjutning % =  $O/(2xh) \times 100$  %

$O=A+h$

$h=(1/2) \times (\text{bildhöjd})$

## Timinglägestabell

### Tabell för frekvenser som stöds

Enheten fastställer automatiskt datorsignaler för att välja en lämplig upplösning. Vissa signaler kan kräva manuell justering.

SIGNAL	UPPLÖSNING	H-SYNK ( KHz )	V-SYNK ( Hz )	KOMPOSIT	KOMPONENT	RGB (ANALOG)	DVI/HDMI/HDBASET (DIGITAL)
NTSC	—	15,734	60,0	○	—	—	—
PAL/SECAM	—	15,625	50,0	○	—	—	—
VESA	640 x 400	37,9	85,08	—	—	○	○
	720 x 400	31,5	70,1	—	—	○	○
	720 x 400	37,9	85,04	—	—	○	○
	640 x 480	31,5	60,0	—	—	○	○
	640 x 480	37,9	72,8	—	—	○	○
	640 x 480	37,5	75,0	—	—	○	○
	640 x 480	43,3	85,0	—	—	○	○
	800 x 600	35,2	56,3	—	—	○	○
	800 x 600	37,9	60,3	—	—	○	○
	800 x 600	46,9	75,0	—	—	○	○
	800 x 600	48,1	72,2	—	—	○	○
	800 x 600	53,7	85,1	—	—	○	○
	800 x 600	76,3	120,0	—	—	○	○
	1024 x 576	35,8	60,0	—	—	○	○
	1024 x 600	37,3	60,0	—	—	○	○
	1024 x 600	41,5	65,0	—	—	○	○
	1024 x 768	48,4	60,0	—	—	○	○
	1024 x 768	56,5	70,1	—	—	○	○
	1024 x 768	60,0	75,0	—	—	○	○
	1024 x 768	68,7	85,0	—	—	○	○
	1024 x 768	97,6	120,0	—	—	○	○
	1024 x 768	99,0	120,0	—	—	○	○
	1152 x 864	67,5	75,0	—	—	○	○
	1280 x 720	45,0	60,0	—	—	○	○
	1280 x 720	90,0	120,0	—	—	○	○
	1280 x 768	47,4	60,0	—	—	○	○
	1280 x 768	47,8	59,9	—	—	○	○
	1280 x 800	49,7	59,8	—	—	○	○
	1280 x 800	62,8	74,9	—	—	○	○
	1280 x 800	71,6	84,9	—	—	○	○
	1280 x 800	101,6	119,9	—	—	○	○
	1280 x 1024	64,0	60,0	—	—	○	○
	1280 x 1024	80,0	75,0	—	—	○	○
	1280 x 1024	91,1	85,0	—	—	○	○
	1280 x 960	60,0	60,0	—	—	○	○
	1280 x 960	85,9	85,0	—	—	○	○
1360 x 768	47,7	60,0	—	—	○	○	
1400 x 1050	65,3	60,0	—	—	○	○	
1440 x 900	55,5	59,9	—	—	○	○	
1440 x 900	55,9	59,9	—	—	○	○	
1440 x 900	70,6	75,0	—	—	○	○	
1600 x 1200	75,0	60,0	—	—	○	○	
1680 x 1050	64,7	59,9	—	—	○	○	
1680 x 1050	65,3	60,0	—	—	○	○	

## DLP Projektor—Bruksanvisning

SIGNAL	UPPLÖSNING	H-SYNK ( KHz )	V-SYNK ( Hz )	KOMPOSIT	KOMPONENT	RGB (ANALOG)	DVI/HDMI/HDBASET (DIGITAL)
	1920 x 1200	74,0	60,0	—	—	○	○
	1920 x 1080	67,5	60,0	—	—	○	○
4K-timing (endast HDMI/HDBaseT)	3840 x 2160	53,946	23,976	—	—	—	○ utan DVI
	3840 x 2160	54,0	24,0	—	—	—	○ utan DVI
	3840 x 2160	56,25	25,0	—	—	—	○ utan DVI
	3840 x 2160	67,5	30,0	—	—	—	○ utan DVI
	3840 x 2160	112,5	50,0	—	—	—	○ utan DVI
	3840 x 2160	135,0	60,0	—	—	—	○ utan DVI
Apple Macintosh	640 x 480	35,0	66,7	—	—	○	○
	832 x 624	49,7	74,5	—	—	○	○
	1024 x 768	60,2	74,9	—	—	○	○
	1152 x 870	68,7	75,1	—	—	○	○
SDTV	480i	15,734	60,0	—	○	—	○
	576i	15,625	50,0	—	○	—	○
EDTV	576p	31,3	50,0	—	○	—	○
	480p	31,5	60,0	—	○	—	○
HDTV	720p	37,5	50,0	—	○	—	○
	720p	45,0	60,0	—	○	—	○
	1080i	33,8	60,0	—	○	—	○
	1080i	28,1	50,0	—	○	—	○
	1080p	27	24,0	—	○	—	○
	1080p	28	25,0	—	○	—	○
	1080p	33,7	30,0	—	○	—	○
	1080p	56,3	50,0	—	○	—	○
	1080p	67,5	60,0	—	○	—	○

O: Frekvens som stöds

—: Frekvens som inte stöds

★Panelens upplösning är 1280 x 800.

Andra upplösningar än den naturliga upplösningen kan visas med ojämn storlek på text och linjer.

★Färgen  betyder endast för visning. (endast för 4:3)

★Färgen  betyder att lite brus är acceptabelt.

★HDTV-timingens primära kontrollverktyg är DVD-spelaren, VG828 är sekundär.



### Tabell över frekvenser som stöds för 3D-läget

Enheten fastställer automatiskt datorsignaler för att välja en lämplig upplösning. Vissa signaler kan kräva manuell justering.

#### Ingångssignal för D-SUB/HDMI/DVI-D

SIGNAL	UPPLÖSNING	UPPDATERINGSINTERVALL (Hz)
SVGA	800 X 600	60/120
XGA	1024 X 768	60/120
HDTV(720P)	1280 X 720	60/120
WXGA	1280 X 800	60/120

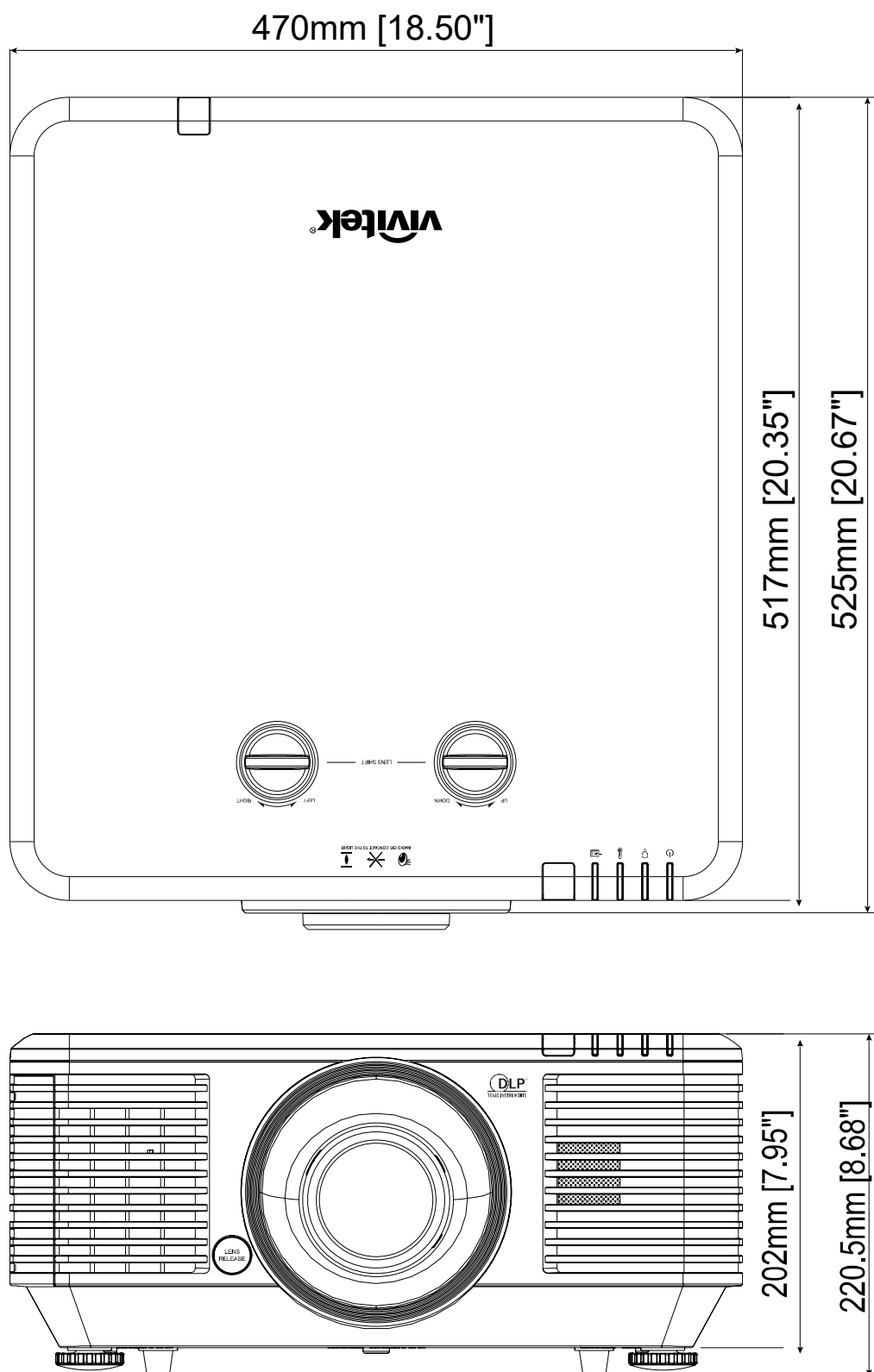
### Tabell för True 3D-videokompatibilitet

Upplösningar för inmatning	HDMI 1.4a 3D-inmatning	Inmatningstid		
		1 280 X 720P vid 50 Hz	Överst - och - nederst	
		1 280 X 720P vid 60Hz	Överst - och - nederst	
		1 280 X 720P vid 50 Hz	Frame packing	
		1 280 X 720P vid 60Hz	Frame packing	
		1 920 X 1 080i vid 50 Hz	Sida-vid-sida (halv)	
		1 920 X 1 080i vid 60 Hz	Sida-vid-sida (halv)	
		1 920 X 1 080P vid 24 Hz	Överst - och - nederst	
		1 920 X 1 080P vid 24 Hz	Frame packing	
	HDMI 1.3	1 920 X 1 080i vid 50 Hz 1 920 x 1 080i vid 60 Hz 1 280 X 720P vid 50 Hz 1 280 X 720P vid 60Hz	Sida-vid-sida (halv)	SBS-läge är på
		1 920 X 1 080i vid 50 Hz 1 920 x 1 080i vid 60 Hz 1 280 X 720P vid 50 Hz 1 280 X 720P vid 60Hz	Överst - och - nederst	TAB-läge är på
		480i	HQFS	3D-format är Ramsekventiell

**Obs!**

3D-glasögonen måste stödas till 144 Hz.

### Projektorns mått



## **REGELEFTERLEVNAD**

### **FCC-varning**

Denna utrustning har testats och funnits motsvara gränserna för digital utrustning av klass B enligt del 15 i FCC:s regler. Dessa gränsvärden har utvecklats för att ge ett rimligt skydd mot skadlig störning när utrustningen används i en yrkesmiljö.

Utrustningen genererar, använder och kan avge högfrekvent energi och kan, om den inte installeras och används enligt bruksanvisningen, orsaka skadlig störning av radiokommunikation. Användandet av denna utrustning i ett bostadsområde kommer sannolikt att orsaka skadlig störning, i dessa fall måste användaren åtgärda störningen på egen bekostnad.

Ändringar eller modifieringar som inte uttryckligen godkänts av ansvariga parter för efterlevnad kan upphäva användarens rätt att använda utrustningen.

### **Kanada**

Denna digitala apparat av klass B uppfyller kanadensiska ICES-003.

### **Säkerhetscertifieringar**

FCC-B, cUL, UL, CB, CE, CCC, KC, CU, BSMI, China CECP, och RCM.

## Konfigurera kommunikationsparametrar

Du kan använda seriellt styrkommando för att mata in kommandon för projektorkontroller eller hämta dess driftdata via Windows-programvaran klientterminal

Post	Parameter:
Bitar per sekund	9 600 bps
Databitar	8 bitar
Paritet	Ingen
Stoppbitar	1
Flödeskontroll	Ingen

### Driftkommandon

#### Syntax driftkommandon

Ett driftkommando har förstavelsen "op" som förstavelse följt av kontrollkommandon och inställningar separerat av mellanrum (space blank [SP]) och avslutas med vagnreturpar (carriage return pair "CR") och "ASCII hex 0D". Syntax för seriella kontrollkommandon:

**op[SP]<operation command>[SP]<Setting Value>[CR]**

**op** En konstant indikerar att detta är ett driftkommando.

**[SP]** Indikerar ett mellanrum.

**[CR]** Indikerar kommandot vagnreturpar "CR" och "ASCII hex 0D".

**Inställningsvärde** Inställnings- och driftkommando

Typ av inställningssträngar	Tecken för inställningar	Beskrivning
Query current setup	?	Question mark "?" indicates querying current setup
Setup	= <settings>	Syntax: Symbol "=" suffixed with setup values
Increase setup order of adjustment items	+	Some settings are changed in steps. Symbol "+" indicates changing one step up
Decrease setup order of adjustment items	-	Some settings are changed in steps. Symbol "-" indicates changing one step down
Execute operation command	None	Certain operation commands execute after input without further setting or regulators.

Exempel:

Kontrollposter	Inmatningsrad kommando	Projektorns returmeddelande
Execute command	reset.all[CR]	RESET.ALL
Query current brightness	op bright ?[CR]	OP BRIGHT = 50
Set up brightness	op bright = 100[CR]	OP BRIGHT = 100
Brightness value + 1	op bright +[CR]	OP BRIGHT = "new value"
Brightness value - 1	op bright -[CR]	OP BRIGHT = "new value"
Out of range or not support	op bright = 200[CR]	OP BRIGHT = NA
Illegal command	op abright = 100[CR]	*Illegal format#

**Notera:** När flera kommandon skickas, se till att returmeddelandet för det sista kommandot tas emot innan nästa skickas.

Funktion	Användning	Ställ in	Hämta	Inc	Dec	EXE	Värden
Auto Source	auto.src	V	V				0 : Off 1 : On
HDMI Color Space	color.space	V	V				0 : Auto 1 : RGB 2 : YUV
HDMI Range	hdmi.range	V	V				0 : Auto 1 : Full 2 : Limited
Video AGC	video.agc	V	V				0 : Off 1 : On
Video Saturation	video.saturation	V	V	V	V		0 ~ 100
Video Tint	video.tint	V	V	V	V		0 ~ 100
Closed Caption	cc	V	V				0 : Off 1 : On
H Position	h.pos	V	V	V	V		-5 ~ +5 -100 ~ +100(Auto Sync Off)
V Position	v.pos	V	V	V	V		-5 ~ +5 -100 ~ +100(Auto Sync Off)
Phase	phase	V	V	V	V		0 ~ 31
clock	clock	V	V	V	V		-5 ~ +5
Auto Sync	auto.sync	V	V				0 : Off 1 : On
HDBaseT Control	hdbaset	V	V				0 : Off 1 : On
3D	threed	V	V				0 : Off 1 : DLP-Link 2 : IR
3D Sync Invert	threed.syncinvert	V	V				0 : Off 1 : On
3D Format	threed.format	V	V				0 : Frame Sequential 1 : Top / Bottom 2 : Side by side 3 : Frame Packing 4 : Auto
3D Sync Out Delay	threed.syncdelay	V	V				0 ~ 359
3D Sync Input	threed.syncinput		V				0 : Internal 1 : External
3D Sync Output	threed.syncoutput	V	V				0 : Internal 1 : Bypass
Picture Mode	pic.mode	V	V				0 : Presentation 1 : Bright 2 : Game 3 : Movie 4 : Vivid 5 : TV 6 : sRGB 8 : DICOM 9 : User 1 10 : User 2 11 : HDR
Brightness	bright	V	V	V	V		0 ~ 100
Contrast	contrast	V	V	V	V		0 ~ 100

## DLP Projektor—Bruksanvisning

Funktion	Användning	Ställ in	Hämta	Inc	Dec	EXE	Värden
HDR Control	hdr.control	V	V				0 : Off 1 : Auto 2 : On
HDR Mode	hdr.mode	V	V				0 : PQ-L300 1 : PQ-L400 2 : PQ-L500 3 : PQ-L600
Dynamic Black	dblack	V	V				0 : Off 1 : On
Projector Light	projector.light	V	V				0 : Disable 1 : 0.5 sec 2 : 1 Sec 3 : 2 Sec 4 : 3 Sec 5 : 4 Sec
HSG/Red Gain	hsg.r.gain	V	V	V	V		0 ~ 100
HSG/Green Gain	hsg.g.gain	V	V	V	V		0 ~ 100
HSG/Blue Gain	Hsg.b.gain	V	V	V	V		0 ~ 100
HSG/Cyan Gain	hsg.c.gain	V	V	V	V		0 ~ 100
HSG/Magenta Gain	hsg.m.gain	V	V	V	V		0 ~ 100
HSG/Yellow Gain	hsg.y.gain	V	V	V	V		0 ~ 100
HSG/Red/Saturation	hsg.r.sat	V	V	V	V		0 ~ 100
HSG/Green/Saturation	hsg.g.sat	V	V	V	V		0 ~ 100
HSG/Blue/Saturation	Hsg.b.sat	V	V	V	V		0 ~ 100
HSG/Cyan/Saturation	hsg.c.sat	V	V	V	V		0 ~ 100
HSG/Magenta/Saturation	hsg.m.sat	V	V	V	V		0 ~ 100
HSG/Yellow/Saturation	Hsg.y.sat	V	V	V	V		0 ~ 100
HSG/Red/Hue	hsg.r.hue	V	V	V	V		0 ~ 100
HSG/Green/Hue	hsg.g.hue	V	V	V	V		0 ~ 100
HSG/Blue/Hue	Hsg.b. hue	V	V	V	V		0 ~ 100
HSG/Cyan/Hue	hsg.c. hue	V	V	V	V		0 ~ 100
HSG/Magenta/Hue	hsg.m. hue	V	V	V	V		0 ~ 100
HSG/Yellow/Hue	Hsg.y. hue	V	V	V	V		0 ~ 100
HSG/White/Red Gain	hsg.wr.gain	V	V	V	V		0 ~ 100
HSG/White/Green Gain	hsg.wg.gain	V	V	V	V		0 ~ 100
HSG/White/Blue Gain	Hsg.wb.gain	V	V	V	V		0 ~ 100
Brilliant Color	bri.color	V	V	V	V		0 ~ 10
Sharpness	sharp	V	V	V	V		0 ~ 31
Gamma	gamma	V	V				0 : 1.8 1 : 2.0 2 : 2.2 3 : 2.4 4 : B&W 5 : Linear
Color Temperature	color.temp	V	V				0 : Warm 1 : Normal 2 : Cold
White Balance /Red Offset	red.offset	V	V	V	V		-100 ~ +100
White Balance /Green Offset	green.offset	V	V	V	V		-100 ~ +100
White Balance /Blue Offset	blue.offset	V	V	V	V		-100 ~ +100

Funktion	Användning	Ställ in	Hämta	Inc	Dec	EXE	Värden
White Balance /Red Gain	red.gain	V	V	V	V		0 ~ 200
White Balance /Green Gain	green.gain	V	V	V	V		0 ~ 200
White Balance /Blue Gain	blue.gain	V	V	V	V		0 ~ 200
Aspect Ratio	aspect	V	V				0 : Fill 1 : 4:3 2 : 16:9 3 : LetterBox 4 : Native 5 : 2.35:1
Digital Zoom	zoom	V	V				-10 ~ +10
V Keystone	v.keystone	V	V	V	V		-30 ~ +30
H Keystone	h.keystone	V	V	V	V		-25 ~ +25
H Image Shift	img.hshift	V	V	V	V		-50 ~ +50
V Image Shift	img.vshift	V	V	V	V		-50 ~ +50
Projection	projection	V	V				0 : Front 1 : Rear 2 : Ceiling 3 : Rear + Ceiling
Direct Power On	direct.poweron	V	V				0 : Off 1 : On
Light Mode	light.mode	V	V				0 : Normal (100%) 1 : Eco (80%) 2 : Eco Plus 3 : Dimming 4 : Extre Diming 5 : Custom Light
Custom Light	custom.light	V	V				50 ~ 200
Fan Speed	fanspeed	V	V				0 : Normal 1 : High
IR Control	ir.control	V					0 : Both IR On 1 : Front IR On 2 : Rear IR On
Remote ID	remote.id	V	V				0 : Default(ID0) 1 : ID1 2 : ID2 3 : ID3 4 : ID4 5 : ID5 6 : ID6 7 : ID7
NetWork Status	net.status		V				0 : Disconnect 1 : Connected
NetWork / DHCP	net.dhcp	V	V				0 : Off 1 : On
NetWork / IP Address	net.ipaddr	V	V				<string>
NetWork / Subnet	net.subnet	V	V				<string>
NetWork / Gateway	net.gateway	V	V				<string>
NetWork / DNS	net.dns	V	V				<string>
NetWork Apply	net.apply	V					0 : Cancel 1 : OK
Standby Power	standby.power	V	V				1 : On (0.5W) 2 : On By Lan 3 : On By HDBaseT
No Signal Power Off	nosignal.poweroff	V	V				0 ~ 36

## DLP Projektor—Bruksanvisning

Funktion	Användning	Ställ in	Hämta	Inc	Dec	EXE	Värden
Sleep Timer	sleep.timer	V	V				0 ~ 120
Volume	volume	V	V				0 ~ 10
Air Filter Hours	airfilter.hours		V				<string>
Air Filter Hour Reset	airfilter.reset					V	
Blank Screen Color	blankscreen.color	V	V				0 : Black 1 : Red 2 : Green 3 : Blue 4 : White
Logo	logo	V	V				0 : Std. 1 : Black 2 : Blue
MENU Position	menu.position	V	V				0 : Left 1 : Right 2 : Center 3 : Down 4 : Up
MENU Translucent	menu.trans	V	V				0 : Off 1 : 25% 2 : 50% 3 : 75% 4 : 100%
Keypad Lock	keypad.lock	V	V				0 : Off 1 : On
Language	lang	V	V				0 : English 1 : French 2 : German 3 : Spanish 4 : Portuguese 5 : Simplified Chinese 6 : Traditional Chinese 7 : Italian 8 : Norwegian 9 : Swedish 10 : Dutch 11 : Russian 12 : Polish 13 : Finnish 14 : Greek 15 : Korean 16 : Hungarian 17 : Czech 18 : Arabic 19 : Turkish 20 : Vietnamese 21 : Japanese 22 : Thai 23 : Farsi 24 : Hebrew 25 : Danish 26 : French Canadian
Reset All	reset.all					V	
Source Info	source.info		V				<string>
Light Hours 1	light1.hours		V				<string>
Software Version	sw.ver		V				<string>
Serial Number	ser.no		V				<string>



Funktion	Användning	Ställ in	Hämta	Inc	Dec	EXE	Värden
Auto Image	auto.img					V	
Light 1 Status	light1.stat		V				0 : Off 1 : On
Model	model		V				<string>
Pixel Clock	pixel.clock		V				<string>
H Refresh Rate	h.refresh		V				<string>
V Refresh Rate	v.refresh		V				<string>
Blank	blank	V	V				0 : Off 1 : On
Power On	power.on					V	
Power Off	power.off					V	
Projector Status	status		V				0 : Reset 1 : Standby 2 : Active 3 : cooling 4 : Warming 5 : Power Up
Mute	mute	V	V				0 : Off 1 : On
Freeze	freeze	V	V				0 : Off 1 : On
Input Select	input.sel	V	V				1 : RGB 3 : DVI 4 : Video 6 : HDMI 1 7 : BNC 9 : HDMI 2 15 : HDBaseT