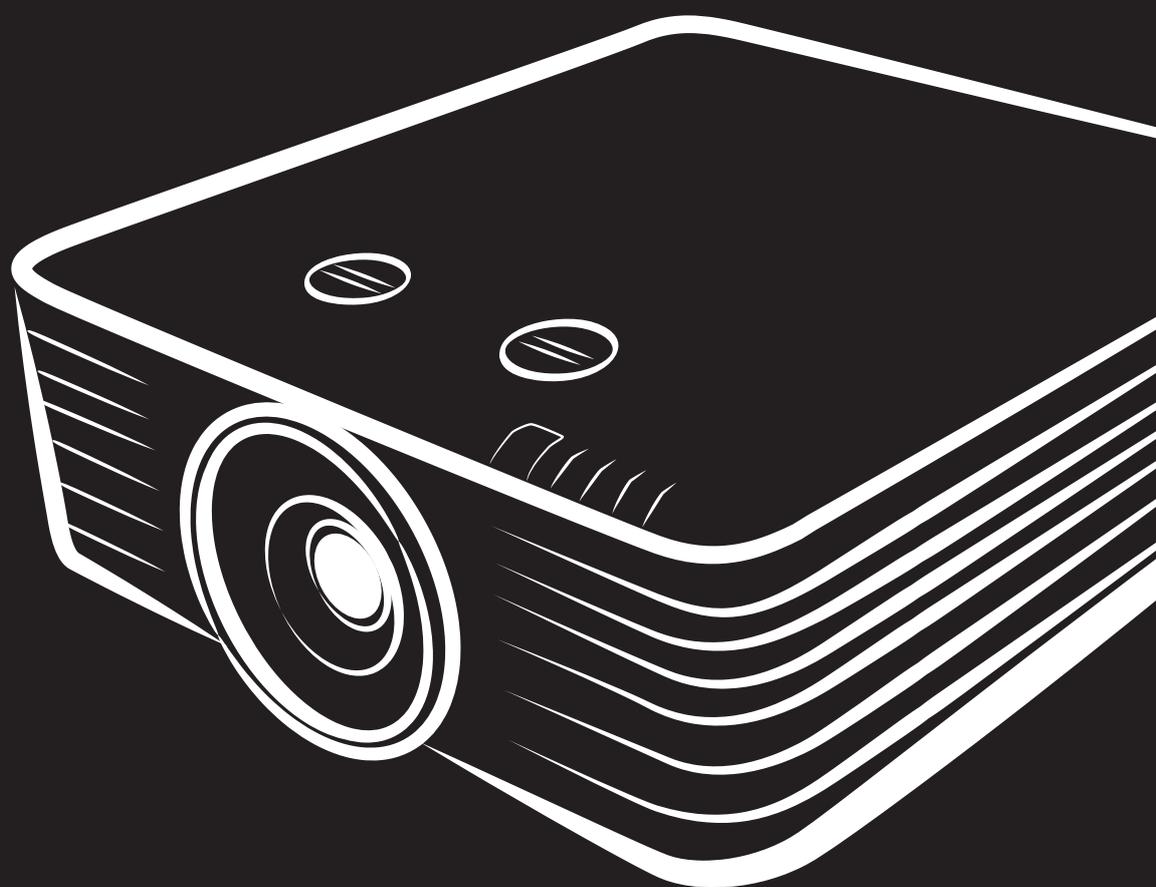




User Manual

DU72x Series



حق نسخه برداری

این راهنمای کاربر و همه تصاویر، طرح ها و نرم افزار همراه آن، توسط قوانین بین المللی حق نسخه برداری محافظت می شود و کلیه حقوق محفوظ است. این راهنمای کاربر و هیچ یک از اطلاعات مندرج در آن، بدون اجازه کتبی از مؤلف، اجازه بازتولید ندارد.

© Copyright 2019

بیانیه سلب مسئولیت

اطلاعات مندرج در این سند ممکن است بدون اطلاع قبلی تغییر کند. سازنده هیچ نمایندگی یا ضمانتی در خصوص محتویات این سند ندارد و بطور مشخص هر گونه ضمانت ضمنی در مورد قابلیت معامله یا مناسب بودن برای کاربرد خاصی را از خود سلب می کند. سازنده حق خود در مورد بازنگری این نشریه و اعمال تغییرات گاه به گاه در محتویات آن بدون متعهد شدن سازنده برای اعلان این بازنگری ها یا تغییرات به هر فردی را برای خود محفوظ می داند.

شناسایی علامت تجاری

Kensington علامت تجاری ثبت شده شرکت ACCO Brand Corporation در ایالات متحده است به همراه ثبت های صادر شده و برنامه های در حال ثبت در سایر کشورهای جهان است.



HDMI، HDMI Logo و High-Definition Multimedia Interface مارک های تجاری یا مارک های تجاری ثبت شده HDMI Licensing LLC در ایالات متحده و دیگر کشورهاست.



لوگوی HDBaseT™ و HDBaseT Alliance logo علامت تجاری HDBaseT Alliance هستند.



نام سایر محصولات ذکر شده در این دفترچه راهنما، متعلق به صاحبان مربوطه آنهاست.

اطلاعات مهم ایمنی



مهم:

تویا توصیه می‌کنیم که پیش از استفاده از پروژکتور، این بخش را به دقت مطالعه کنید. این دستورالعمل‌های ایمنی و استفاده تضمین خواهند کرد که سالها می‌توانید بطور ایمن از پروژکتور استفاده کنید. این دفترچه راهنما را برای مراجعت بعدی نگه دارید.

نمادهای مورد استفاده

نمادهای هشدار بر روی دستگاه و در این دفترچه، برای هشدار دادن به شما درباره شرایط خطرناک استفاده شده‌اند. روش‌های زیر در این دفترچه راهنما برای هشدار درباره اطلاعات مهم به شما استفاده شده‌اند.

نکته:

در مورد موضوع جاری، اطلاعات اضافه ارائه می‌دهد.



مهم:

اطلاعات اضافه ای ارائه می‌دهد که نباید از آن چشم‌پوشی کرد.



احتیاط:

در باره شرایطی که ممکن است به دستگاه آسیب رسانده شود، به شما هشدار می‌دهد.



هشدار:

در باره شرایطی که ممکن است به دستگاه آسیب برسد، محیط خطرناکی ایجاد شود یا منجر به صدمه فردی شود به شما هشدار می‌دهد.

توجه:

مانند هر منبع نور دیگری، به 5:2015-RG2 IEC 62471 مستقیم نگاه نکنید.

در کل این دفترچه راهنما، قطعات دستگاه و موارد منوهای OSD با فونت پررنگ همانند این مثال نشان داده شده است: "دکمه منو را از روی کنترل از راه دور فشار دهید تا منوی اصلی باز شود."

اطلاعات عمومی ایمنی

- ◀ قاب دستگاه را باز نکنید. هیچ قطعه‌ای که توسط کاربر تعمیر شود در دستگاه وجود ندارد. برای تعمیر دستگاه، با سرویسکار مجاز تماس بگیرید.
- ◀ از همه هشدارها و تذکرات این دفترچه راهنما و روی قاب دستگاه پیروی کنید.
- ◀ برای جلوگیری از صدمه دیدن چشمها، وقتی منبع نور روشن است، به داخل لنزها نگاه نکنید.
- ◀ دستگاه را بر روی سطوح، چرخ یا پایه بدون ثبات قرار ندهید.
- ◀ از دستگاه در نزدیکی آب، زیر نور مستقیم خورشید یا نزدیک وسایل حرارتی استفاده نکنید.
- ◀ اشیاء سنگین مانند کتاب یا کیف را روی دستگاه قرار ندهید.

اعلامیه

این دستگاه برای افراد بزرگسال در نظر گرفته شده است که می‌توانند با آن کار کنند.

لطفاً شماره مدل پروژکتور و شماره سریال را یادداشت کنید و برای تعمیرات در آینده، اطلاعات را نزد خود نگهدارید. اگر دستگاه گم شد یا دزدیده شد، می‌توانید از این اطلاعات برای گزارش به پلیس استفاده کنید.

شماره مدل:

شماره سریال:

هشدار لیزر

این نماد نشان دهنده خطر احتمالی در صورت قرار گرفتن چشم در برابر تابش لیزر است، مگر اینکه دستورالعمل‌ها به دقت پیروی شوند.



محصول لیزری کلاس 3R

این محصول لیزری در همه مراحل کارکرد به عنوان کلاس 3R طراحی شده است. نور لیزر - از تابش مستقیم به چشم جلوگیری شود.

لیزر را به سمت دیگران نگیرید و اجازه ندهید نور آن مستقیماً به سمت سایر افراد تابیده شود یا به سمت اجسامی تابیده شود که قدرت انعکاس نور را دارند.



نور مستقیم یا پخش شده می‌تواند برای چشم و پوست خطرناک باشد.

اگر دستورالعمل‌های موجود را دنبال نکنید، این خطر وجود دارد که چشم‌تان در برابر تابش لیزر قرار بگیرد.

احتیاط - استفاده از کنترل‌ها یا تنظیم‌ها و یا اجرای عملکردهایی بجز موارد عنوان شده در اینجا سبب قرار گیری در معرض ارتعاشات خطرناک می‌شود.



پارامترهای لیزر

450nm – 460nm (آبی)

طول موج

به خاطر سرعت فریم، به صورت پالسی است

حالت عملکرد

1.34ms

عرض پالس

120Hz

سرعت تکرار پالس

0.698mJ

حداکثر انرژی لیزر

100w<

قدرت داخلی کلی

10mm< در بالای لنز

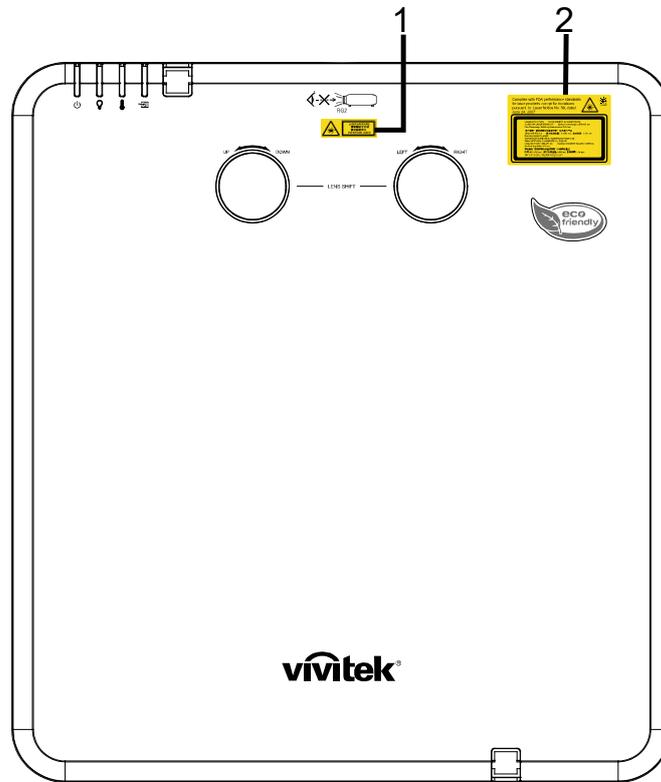
اندازه منبع قابل مشاهده

100< میلی رادیان

انحراف

برچسب های محصول (سری x0DU7)

تصویر زیر، محل برچسب را نشان می دهد



1. نماد هشدار خطر و برچسب دیافراگم

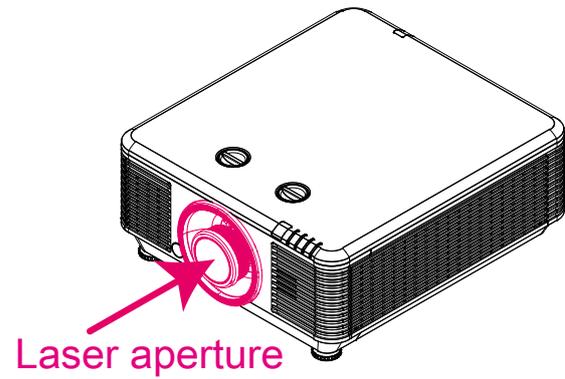


2. برچسب توصیفی



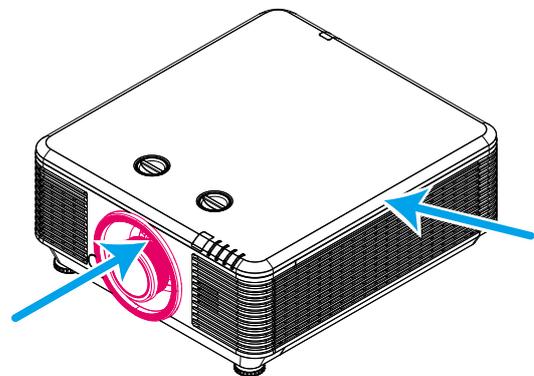
محل دریچه لیزر

در تصویر زیر، محل دریچه لیزر نشان داده شده است. مراقب باشید چشمتان در معرض تابش مستقیم نور قرار نگیرد.



سوئیچ های قفل داخلی

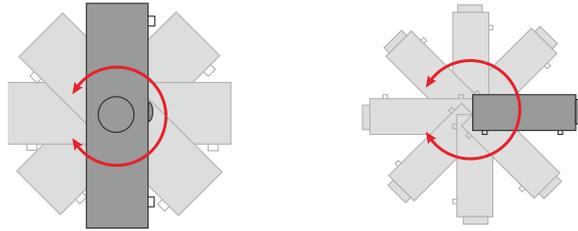
این دستگاه 2 سوئیچ قفل داخلی (1 روکش بالا، 1 لنز) دارد که برای محافظت در برابر پخش ناگهانی نور لیزر از آنها استفاده می شود.



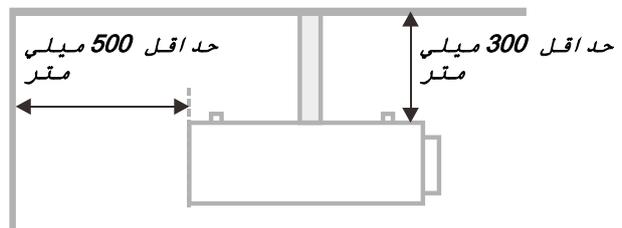
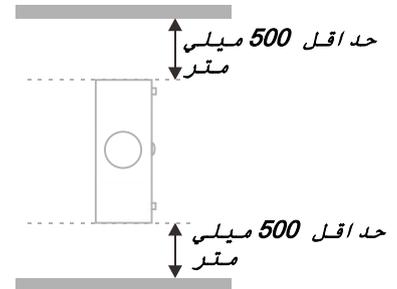
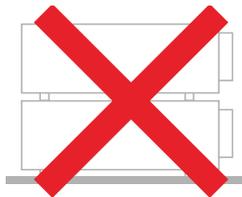
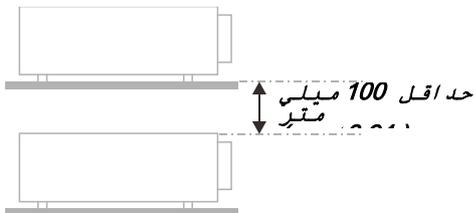
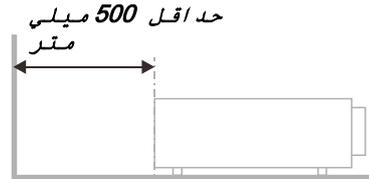
1. وقتی روکش بالا برداشته شود، سیستم به صورت جداگانه خاموش می شود.
2. وقتی لنز برداشته می شود یا زمانی که به درستی نصب نشده است، سیستم به صورت جداگانه خاموش می شود.

تذکرات نصب پروژکتور

هیچ محدودیت زاویه ای برای نصب پروژکتور نیست.



حداقل 50 سانتی متر فاصله در اطراف منفذ خروج هوا در نظر بگیرید.



مطمئن شوید که منافذ ورود هوا، هوای گرم خارج شده از منفذ خروجی را دوباره به داخل نمی کشند.

هنگام استفاده از پروژکتور در محیط بسته، مطمئن شوید که دمای هوای محیط بسته از دمای کاری پروژکتور در هنگام کار تجاوز نکند و منافذ ورود و خروج هوا مسدود نشده باشند.

همه محوطه‌ها باید ارزیابی گرمایی تایید شده را پشت سر بگذارند تا اطمینان حاصل شود که پروژکتور، هوای خروجی را دوباره به داخل نمی کشد، زیرا این کار باعث می شود حتی اگر دمای محوطه در محدوده دمای عملیاتی مورد تایید باشد، دستگاه خاموش شود.

بررسی محل نصب

- ◀ برای تأمین برق دستگاه باید از یک سوکت سه شاخه (با سر اتصال زمین) استفاده شود تا همه تجهیزات سیستم پروژکتور از اتصال زمین مناسب و پتانسیل زمین مساوی برخوردار شوند.
- ◀ از سیم برقی که به همراه پروژکتور عرضه شده است باید استفاده گردد. در صورت فقدان هر یک از موارد می توان از سایر سیم برق های دارای سه شاخه مناسب (با سر اتصال زمین) استفاده نمود، باین وجود از سیم برق دارای دوشاخه استفاده نکنید.
- ◀ بررسی کنید ولتاژ ثابت باشد، به درستی به زمین متصل شده باشد و هیچ گونه نشستی جریان وجود نداشته باشد.
- ◀ کل مصرف برق را اندازه بگیرید که بالاتر از ظرفیت ایمنی نباشد و از موارد غیر ایمن و اتصال کوتاه جلوگیری کنید.
- ◀ هنگامی که دستگاه در ارتفاعات بالا قرار دارد، حالت ارتفاع را روشن کنید
- ◀ این پروژکتور را تنها به صورت عمودی یا معکوس می توان نصب نمود.
- ◀ هنگام نصب پایه، اطمینان حاصل کنید که وزن بیش از حد مجاز نشود و محکم نصب شود.
- ◀ نزدیک تهویه یا سابووفر نصب نکنید.
- ◀ در مکان های دارای دمای زیاد، خنک کنندگی کم و پر گرد و غبار نصب نکنید.
- ◀ دستگاه را دور از لامپ های فلور سنت (>1 متر) قرار دهید تا از نقص عملکرد آن به دلیل تداخل مادون قرمز جلوگیری شود
- ◀ رابط VGA IN باید به پورت VGA IN متصل شود. توجه داشته باشید که رابط باید به صورت محکم داخل پورت قرار بگیرد و پیچ های هر دو طرف آن کاملاً محکم شوند تا سیم سیگنال به درستی متصل شود و بهترین تصویر به دست آید.
- ◀ رابط AUDIO IN باید به پورت AUDIO IN متصل شود و نباید به AUDIO OUT یا سایر پورت های مشابه مثل BNC و RCA متصل گردد. در غیر این صورت منجر به قطع صدای خروجی و حتی آسیب دیدن پورت می شود.
- ◀ پروژکتور را بالاتر از 200 سانتی متری نصب کنید تا از آسیب دیدن آن جلوگیری شود.
- ◀ سیم برق و کابل سیگنال باید پیش از روشن کردن پروژکتور متصل شوند. در حین راه اندازی و کارکرد پروژکتور، کابل سیگنال یا سیم برق را قطع یا وصل نکنید تا از آسیب دیدن دستگاه جلوگیری شود.

نکاتی برای خنک کردن دستگاه

خروجی هوا

- ◀ اطمینان حاصل کنید که خروجی هوا به اندازه 50 سانتی متر از هرگونه مانعی فاصله داشته باشد تا دستگاه به درستی خنک شود.
- ◀ محل خروجی هوا نباید در برابر لنزهای سایر پروژکتورها قرار داشته باشد تا از تداخل تصویر جلوگیری شود.
- ◀ خروجی هوا باید حداقل 100 سانتی متر از ورودی سایر پروژکتورها فاصله داشته باشد
- ◀ پروژکتور گرمای زیادی در حین استفاده تولید می کند. فن داخلی پروژکتور گرمای آن را هنگام خاموش شدن دفع می کند و امکان دارد این روند تا مدتی ادامه داشته باشد. پس از اینکه پروژکتور وارد حالت آماده به کار شد، دکمه برق AC را فشار دهید تا خاموش شود و سیم برق آن را از پریز بکشید. در حین خاموش شدن، سیم برق را از پریز نکشید زیرا امکان دارد پروژکتور آسیب ببیند. همچنین گرمای باقی مانده بر طول عمر پروژکتور تأثیر می گذارد. روند خاموش شدن بسته به مدل دستگاه مورد استفاده ممکن است متفاوت باشد. صرف نظر از مدل دستگاه، سیم برق آن را پس از اینکه وارد حالت آماده به کار شد قطع کنید.

ورودی هوا

- ◀ اطمینان حاصل کنید هیچ مانعی ورودی هوا را تا 30 سانتی متری مسدود نکند.
- ◀ ورودی هوا را از سایر منابع گرمایی دور نگه دارید
- ◀ از مناطق پر گرد و غبار پرهیز کنید

ایمنی الکتریکی

- ◀ فقط از سیم برق ارائه شده استفاده کنید.
- ◀ از قرار دادن هر جسمی بر روی سیم برق خودداری کنید. سیم برق را جایی قرار دهید که در محل عبور افراد نباشد.
- ◀ اگر قرار است کنترل از دور به مدت طولانی بلااستفاده بماند، باتری های آن را خارج کنید.

تمیز کردن پروژکتور

- ◀ قبل از تمیز کردن، سیم برق را بکشید. مراجعه کنید به **تمیز کردن پروژکتور** صفحه 60.
- ◀ به مدت یک ساعت صبر کنید تا منبع نور خنک شود.

هشدارهای نظارتی

پیش از نصب و به کارگیری پروژکتور، تذکرات نظارتی را در **سازگاری با قوانین** صفحه 79 مطالعه کنید.

شرح نشانه‌ها

دفع: از خدمات دفع زباله شهری یا خانگی برای دفع تجهیزات الکتریکی و الکترونیکی استفاده نکنید. در کشورهای عضو اتحادیه اروپا باید از خدمات ویژه جمع آوری و بازیافت استفاده شود.



مراقبت خاص از اشعه های لیزر!

وقتی پروژکتورهای DLP و دستگاه لیزر پر قدرت در یک اتاق همزمان استفاده می شوند، باید خیلی مراقب باشید. تابش مستقیم یا غیرمستقیم رشته های لیزر بر روی لنز پروژکتور می تواند به دستگاه های آینه دیجیتال (DMD™) صدمه زیادی وارد کند.

هشدار نور خورشید

در معرض تابش مستقیم نور خورشید استفاده نکنید. نور خورشید بر روی لنز پروژکتور می تواند صدمه شدیدی به دستگاه های آینه دیجیتال (DMD™) بزند.

قابلیت‌های اصلی

- با همه استانداردهای اصلی تصویری شامل PAL، NTSC و SECAM سازگار است.
- میزان بالای روشنایی، امکان کار دستگاه در روشنایی روز و در اتاق‌های روشن را فراهم می‌کند.
- تنظیم انعطاف پذیر، امکان نورپردازی از جلو و عقب را ارائه می‌کند.
- با اصلاح انحراف تصویر پیشرفته برای نورپردازی زاویه دار، پخش خط دید به صورت مربعی باقی می‌ماند.
- منبع ورودی به طور خودکار تشخیص داده می‌شود.
- روشنایی زیاد پخش در هر محیطی.
- از وضوح‌هایی تا حداکثر WUXGA برای پخش تصاویری شفاف و با کیفیت پشتیبانی می‌کند.
- فن آوری‌های DLP® و TM BrilliantColor از Texas Instruments.
- لنز وسط برای نصب آسان.
- جابجایی لنز در جهت افقی و عمودی.
- شبکه آماده برای ارتباط و اجرای سیستم از طریق RJ45.
- موتور بسته شده برای کاهش تأثیر دود و گرد و خاک.
- ویژگی‌های امنیتی ضدسرقت عبارتند از: شکاف امنیتی Kensington، نوار امنیتی.
- گیرنده HDBaseT داخلی. رابط HDBaseT™ با پشتیبانی پخش ویدیوی HD و محتوای صوتی دیجیتال RS232، RJ45 و عملکرد مادون قرمز از طریق کابل LAN CAT5e/6 استاندارد.
- موتور نور فسفر لیزر پیشرفته برای روشنایی و یکنواختی رنگ بیشتر.
- با طراحی لیزری می‌توانید حداکثر تا 20000 ساعت عملکرد داشته باشید.

درباره این دفترچه راهنما

این دفترچه راهنما برای استفاده کاربران نهایی است و روش نصب و کار کردن با پروژکتور DLP را شرح می‌دهد. هر جا که ممکن بوده است، اطلاعات مرتبط - مانند تصاویر و شرح آنها - در یک صفحه آورده شده است. این قالب سازگار با چاپگر هم برای راحتی استفاده و هم برای صرفه جویی در مصرف کاغذ است تا از محیط زیست محافظت شود. توصیه می‌شود که تنها بخش‌های مورد نیاز خود را چاپ کنید.

فهرست مطالب

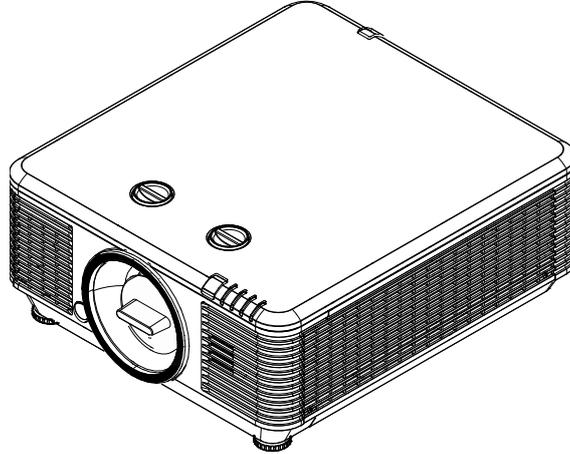
1.....	شروع به کار
1.....	لیست بازبینی بسته بندی
2.....	نمای قطعات پروژکتور
2.....	نمای جلوسمت راست
3.....	نما از بالا
4.....	نما از کنار - دکمه نمایش روی صفحه (OSD) و IO
6.....	نمای زیر
8.....	قطعات کنترل از راه دور
11.....	محدوده کارکرد کنترل از راه دور
11.....	دکمه های پروژکتور و کنترل از راه دور
12.....	تنظیم و عملکرد
12.....	درج باتری های کنترل از راه دور
13.....	نصب یا جدا کردن لنز اختیاری
13.....	نصب لنز جدید
14.....	خارج کردن لنز موجود از روی پروژکتور
15.....	روشن کردن و خاموش کردن پروژکتور
17.....	تنظیم رمز عبور دسترسی (قفل امنیتی)
19.....	تنظیم سطح پروژکتور
20.....	تنظیم موقعیت تصویر پخش شده با تغییر لنز
20.....	تنظیم موقعیت عمودی تصویر
21.....	تنظیم موقعیت افقی تصویر
21.....	نمودار محدوده جابجایی
22.....	تنظیم زوم، فوکوس و انحراف تصویر
23.....	تنظیم میزان صدا
24.....	منوی تنظیمات نمایش روی صفحه (OSD)
24.....	کنترل های منوی OSD
24.....	پیمایش OSD
25.....	تنظیم زبان OSD
26.....	خلاصه منوی OSD
29.....	منوی تصویر
30.....	منوی رایانه
31.....	قابلیت پیشرفته 1
32.....	توازن سفیدی
33.....	مدیر رنگ
35.....	تنظیمات HDR
36.....	منوی تنظیمات 1
37.....	انحراف تصویر
37.....	صدا
38.....	قابلیت پیشرفته 1
40.....	قابلیت پیشرفته 2
41.....	4 گوشه
42.....	منوی تنظیمات 2
43.....	تنظیم نور
44.....	وضعیت
45.....	قابلیت پیشرفته 1
58.....	قابلیت پیشرفته 2
60.....	نگهداری و ایمنی
60.....	تمیز کردن پروژکتور
60.....	تمیز کردن لنز
60.....	تمیز کردن قاب
61.....	تمیز کردن فیلتر هوا
62.....	تعویض فیلتر
64.....	استفاده از قفل فیزیکی
64.....	استفاده از شکاف امنیتی Kensington
64.....	استفاده از قفل نوار امنیتی

65.....	عیب یابی.....
65.....	مشکلات معمول و راه حل ها
65.....	ترفندهای رفع مشکل.....
66.....	پیام های خطای LED
66.....	مشکلات تصویر
67.....	مشکلات منبع نور
67.....	مشکلات کنترل از راه دور
67.....	مشکلات صدا
68.....	سرویس کردن پروژکتور
69.....	پرسش و پاسخ HDMI
70.....	مشخصات.....
70.....	مشخصات
72.....	فاصله پروژکشن در مقابل اندازه پروژکشن
72.....	فاصله پروژکشن و جدول اندازه
75.....	جدول حالت زمان بندی
75.....	جدول فرکانس پشتیبانی شده
77.....	جدول فرکانس پشتیبانی شده برای حالت سه بعدی
78.....	ابعاد پروژکتور
79.....	سازگاری با قوانین.....
79.....	هشدار FCC
79.....	کانادا
79.....	گواهی نامه ایمنی
80.....	ضمیمه 1.....
80.....	راه اندازی پارامتر ارتباطی

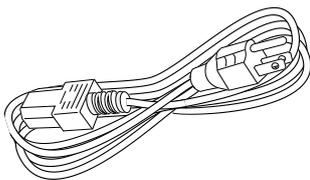
شروع به کار

لیست بازبینی بسته بندی

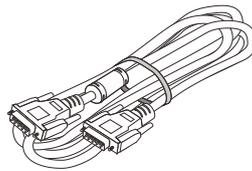
به دقت بسته پروژکتور را باز کنید و بررسی کنید که شامل موارد زیر باشد:



پروژکتور



سیم برق (1.8 متر)



کابل VGA (1.8 متر)



کنترل از راه دور
(همراه با باتری)



راهنمای شروع به کار سریع



کارت ضمانت

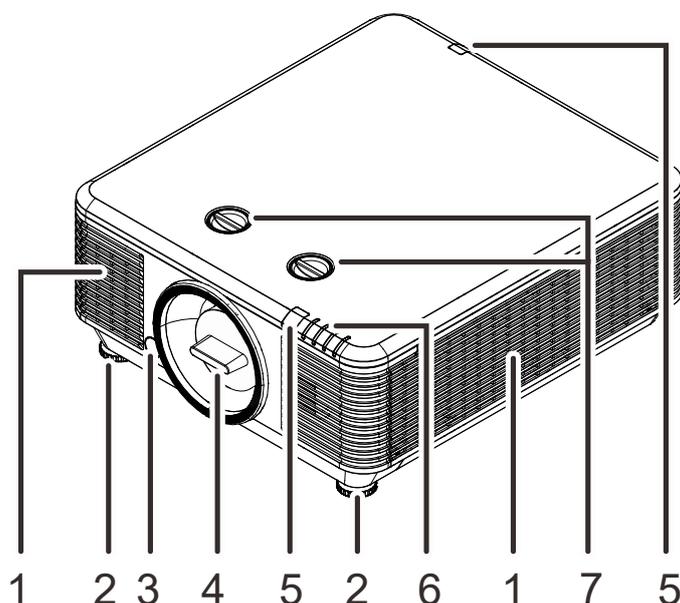
در صورت موجود نبودن هر یک از اقلام بالا یا مشاهده عیوب ظاهری یا در صورت کار نکردن دستگاه، فوراً با نمایندگی محل خود تماس بگیرید. توصیه می شود که بسته اصلی و محتویات آن را نگه دارید تا در صورت نیاز برای بازگرداندن دستگاه به مرکز ارائه خدمات، از آنها استفاده کنید.



از استفاده از پروژکتور در محیطهای پر گرد و خاک خودداری کنید.

نمای قطعات پروژکتور

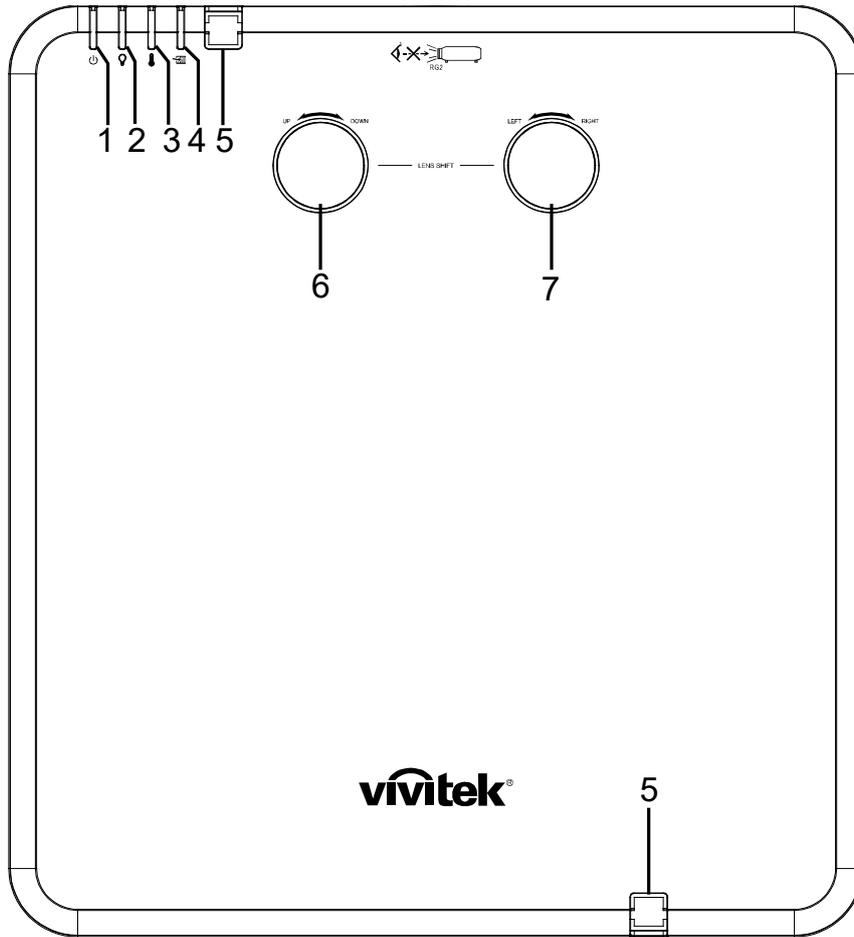
نمای جلو سمت راست



گزینه	برچسب	توضیحات	رجوع کنید به صفحه:
1.	خروجی	ورود هوای خنک.	
2.	تنظیم کننده انحراف	برای تنظیم زاویه، اهرم تنظیم سطح را بگردانید.	19
3.	دکمه پخش لنز	برای پخش لنز	14
4.	درپوش ضد گرد و خاک	درپوش ضد گرد و خاک	
5.	گیرنده مادون قرمز	از دستگاه کنترل از راه دور، سیگنال مادون قرمز دریافت می کند	7
6.	LEDها	وضعیت پخش را نمایش می دهد.	3
7.	جابجایی لنز	محل تصویر را تنظیم می کند.	20

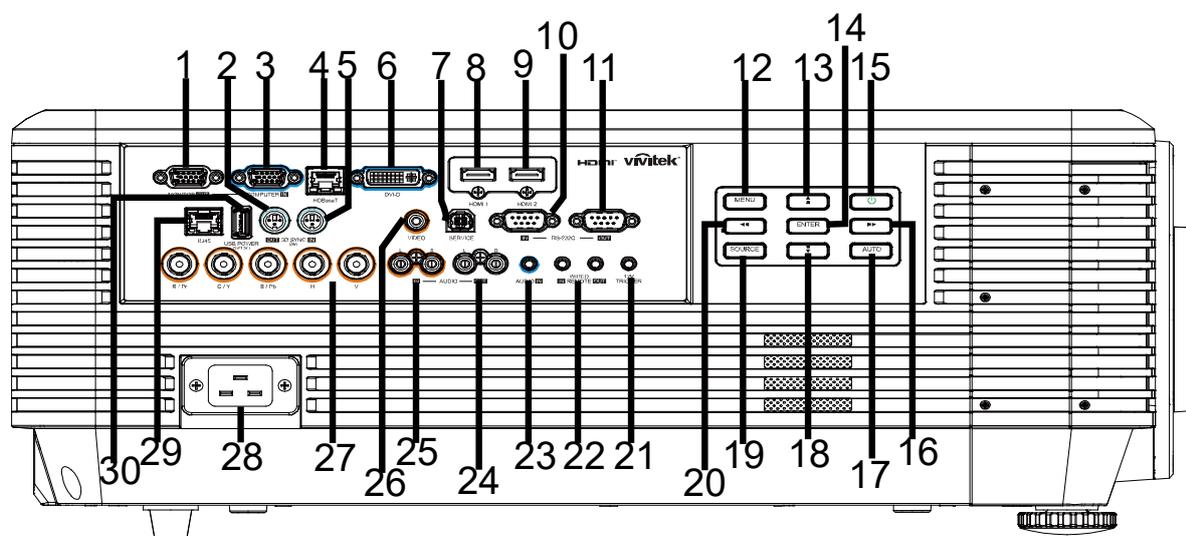


منافذ تهویه روی پروژکتور امکان گردش هوای مناسب را می دهند و منبع نور پروژکتور را خنک نگه می دارند. هیچ یک از این منافذ تهویه را نپوشانید.



گزینه	برچسب	توضیحات	رجوع کنید به صفحه:
1.	چراغ LED روشن/خاموش	وضعیت روشن/خاموش بودن دستگاه را نشان می دهد.	66
2.	LED منبع نور	وضعیت منبع نور را نمایش می دهد.	66
3.	LED درجه حرارت	وضعیت حرارتی را نمایش می دهد.	66
4.	LED فیلتر	پیام هشدار تعویض فیلتر را نمایش می دهد.	66
5.	گیرنده مادون قرمز	از دستگاه کنترل از راه دور، سیگنال مادون قرمز دریافت می کند.	7
6.	جابجایی لنز در جهت عمودی (بالا/پایین)	تصویر را تنظیم می کند تا در جهت عمودی قرار بگیرد.	20
7.	جابجایی لنز در جهت افقی (چپ / راست)	تصویر را تنظیم می کند تا در جهت افقی قرار بگیرد.	21

نما از کنار - دکمه نمایش روی صفحه (OSD) و IO



گزینه	برچسب	توضیحات	رجوع کنید به صفحه:
1.	خروجی نمایشگر	کابل RGB را به نمایشگر وصل کنید.	
2.	3D SYNC OUT (5V)	دستگاه گیرنده عینک های مادون قرمز 3 بعدی را متصل کنید.	
3.	ورودی کامپیوتر	کابل RGB را از کامپیوتر یا یک دستگاه که ویدیو در آن فعال شده است، متصل کنید.	
4.	HDBaseT	کابل Cat5e/Cat6 را از دستگاه TX HDBaseT (EXTENDER VIDEO) متصل کنید تا سیگنال HDBaseT دریافت شود. نکته: با کابل HDBaseT از نوع cat6 استفاده کنید.	
5.	3D SYNC IN (5V)	کابل ورودی همگامسازی سه بعدی را از یک کامپیوتر یا دستگاه فعال شده، متصل کنید.	
6.	DVI-D	کابل DVI را به نمایشگر وصل کنید.	
7.	SERVICE	فقط برای پرسنل تعمیرکار.	
8.	HDMI1	کابل HDMI را از دستگاه HDMI وصل کنید.	
9.	HDMI2	کابل HDMI از دستگاه HDMI وصل کنید.	
10.	RS-232 IN	کابل پورت سری RS-232 را برای کنترل از راه دور وصل کنید.	
11.	RS-232 OUT	برای کنترل RS-232 به یک پروژکتور دیگر (مدل مشابه) وصل می کند.	
12.	منو	منوهای OSD را باز کرده و از آنها خارج می شود.	24
13.	▲ ▼	به تنظیمات OSD می رود و آنها را تغییر می دهد. منوی سریع - برای تنظیم انحراف تصویر در جهت عمودی.	24
14.	ENTER	به گزینه پررنگ شده منوی OSD وارد شده یا آن را تأیید کنید.	24
15.	برق	پروژکتور را خاموش یا روشن می کند.	15
16.	▶▶	به تنظیمات OSD می رود و آنها را تغییر می دهد. منوی سریع - برای تنظیم انحراف تصویر در جهت افقی.	24
17.	خودکار	اندازه، مکان و وضوح تصویر را بهینه می کند.	

پروژکتور DLP - دفترچه راهنمای کاربر

گزینه	برچسب	توضیحات	رجوع کنید به صفحه:
.18	▼	به تنظیمات OSD می رود و آنها را تغییر می دهد. منوی سریع - برای تنظیم انحراف تصویر در جهت عمودی.	24
.19	منبع	وارد منوی "منبع" شوید.	
.20	◀▶	به تنظیمات OSD می رود و آنها را تغییر می دهد. منوی سریع - برای تنظیم انحراف تصویر در جهت افقی.	24
.21	12V TRIGGER	هنگام اتصال به صفحه از طریق کابل های موجود در بازار، صفحه به طور خودکار در هنگام شروع به کار پروژکتور نمایش داده می شود. هنگامی که پروژکتور خاموش می شود، صفحه واکنش نشان می دهد (به نکته های زیر مراجعه کنید).	
.22	ورودی / خروجی از راه دور سیم دار	کنترل از راه دور سیم دار را از کنترل از راه دور به پروژکتور وصل کنید تا بتوانید از راه دور با اتصال سیم کنترل کنید. برای کنترل سری، "WIRE REMOTE OUT" را به "WIRE REMOTE IN" پروژکتور دیگری متصل کنید (با مدلی مشابه).	
.23	ورودی صدا	کابل صدای دستگاه صوتی را متصل کنید.	
.24	AUDIO OUT L/R	یک کابل صوتی را برای خروج حلقه صوتی متصل کنید.	
.25	AUDIO IN L/R	کابل های صوتی را از دستگاه صوتی برای ورودی صوتی VIDEO متصل کنید.	
.26	ویدیو	کابل ترکیبی را از دستگاه ویدیویی متصل کنید.	
.27	BNC	کابل RGB را از کامپیوتر وصل کنید.	
.28	ورودی AC	سیم برق را وصل کنید.	
.29	RJ45	یک کابل LAN را از اینترنت متصل کنید.	
.30	برق (5 USB ولت/1.5 آمپر)	یک کابل USB را برای میزبان USB متصل کنید. توجه: تا زمانی که پروژکتور روشن است، از خروجی V/1.5A5 پشتیبانی می کند.	

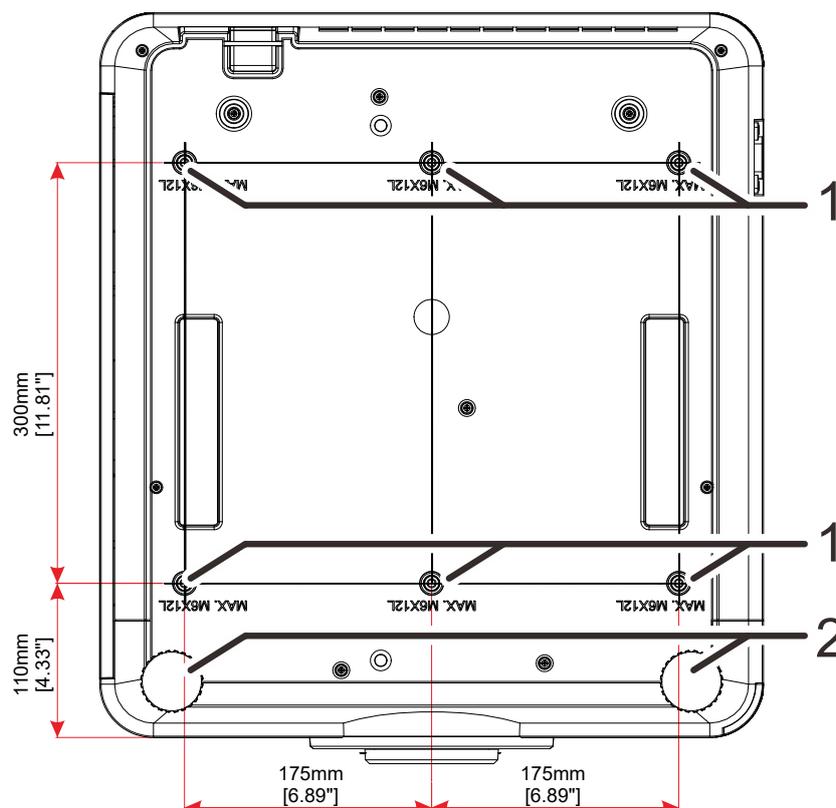
توجه:

- برای استفاده از این ویژگی، قبل از روشن/خاموش کردن پروژکتور باید رابط را متصل کنید.
- کنترل کننده های صفحه توسط سازندگان صفحه ارائه شده و پشتیبانی می شوند.
- بجز مورد استفاده تعیین شده، از این فیش برای هیچ هدف دیگری استفاده نکنید.



هشدار:

به عنوان یک اقدام ایمنی، همه برق پروژکتور و دستگاه وصل شونده را پیش از برقراری اتصال، قطع کنید.



مورد	برچسب	توضیحات	مراجعه کنید به صفحه:
1.	سوراخ های اتصال به سقف	برای کسب اطلاعات بیشتر درباره نصب پروژکتور در سقف با نمایندگی تماس بگیرید.	
2.	تنظیم کننده زاویه	برای تنظیم زاویه، اهرم تنظیم سطح را بگردانید.	19

نکته:

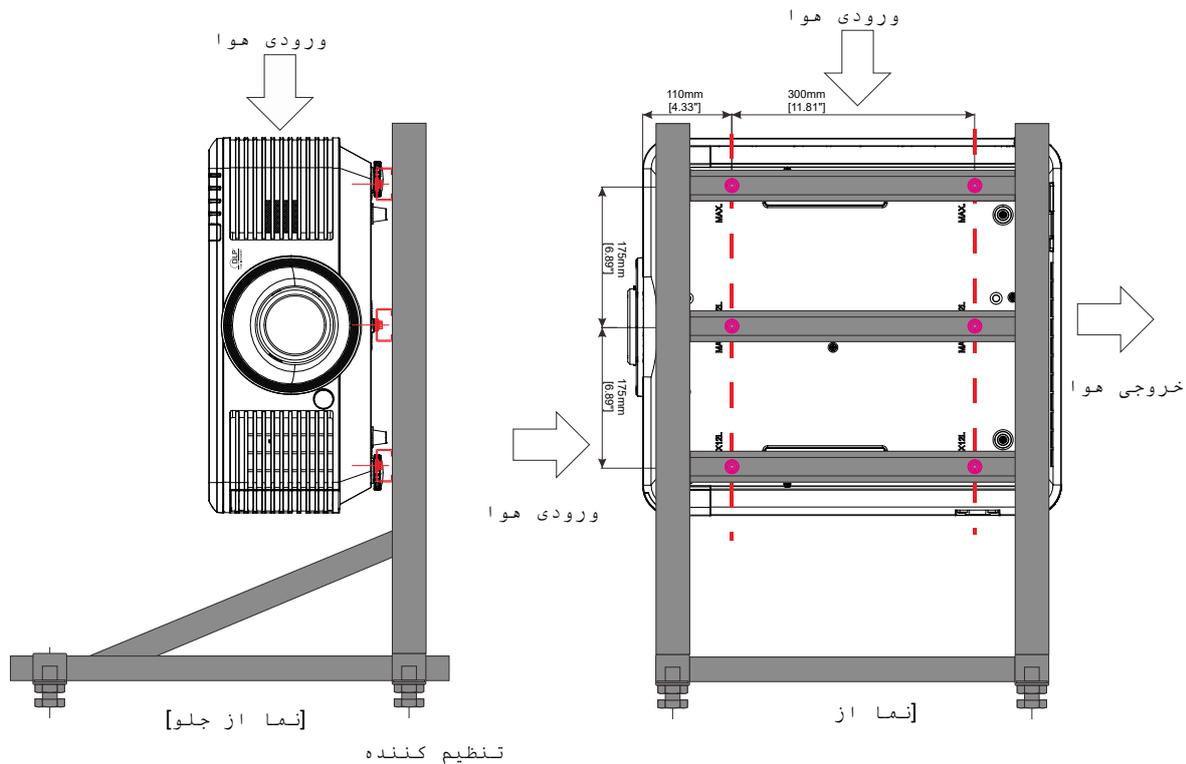
در هنگام نصب بررسی کنید که فقط از UL مخصوص نصب در سقف استفاده کنید. برای نصب در سقف، از ابزارهای نصب مورد تأیید و پیچ های M6 با حداکثر قطر پیچ 12 میلی متر (0.47 اینچ) استفاده کنید. سقف مورد نظر باید از شکل ظاهری و قدرت مناسب برخوردار باشد. ظرفیت تحمل بار نگهدارنده سقفی باید بیشتر از وزن تجهیزات نصب شده باشد و به عنوان مورد احتیاطی بیشتر باید قابلیت تحمل سه برابر وزن تجهیزات در بازه زمانی 60 ثانیه را داشته باشد.

طراحی های مرجع برای پایه

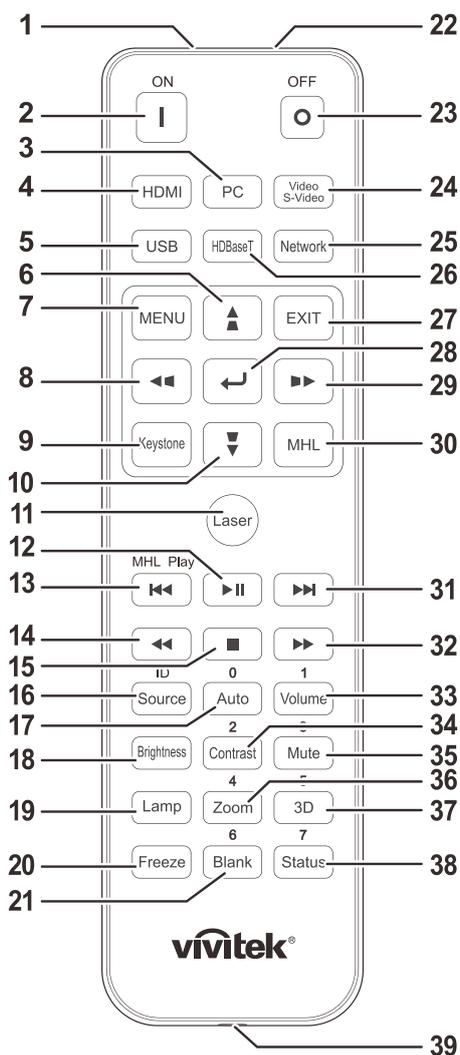
لطفاً از یک متخصص نصب (با پرداخت هزینه) درخواست کنید تا برای طراحی و ساخت پایه سفارشی برای پخش عمودی به شما کمک کند. بررسی کنید که طراحی با شرایط زیر مطابقت داشته باشد:

- از 6 سوراخ پیچ در پشت پروژکتور برای محکم کردن پایه استفاده کنید.
- ابعاد مرکزی سوراخ پیچ: 350×300 (فاصله = 175) میلی متر
- ابعاد سوراخ پیچ روی پروژکتور: M6 با حداکثر قطر 12 میلی متر
- روش تنظیم افقی (مثلاً پیچ ها و مهره ها در 4 محل)
- لطفاً پایه را طوری طراحی کنید تا به راحتی باز نشود و نیفتد.

در شکل زیر، ابعاد لازم دقیقاً مطابق با شکل و طراحی واقعی یک پایه نیست.



قطعات کنترل از راه دور



مهم: 

1. از استفاده از پروژکتور در محیطهای با نور درخشان فلوروسنت خودداری کنید. بعضی لامپ های فلوروسنت فرکانس بالا می توانند عملکرد کنترل از راه دور را مختل سازند.

2. مطمئن شوید که هیچ مانعی بر سر راه کنترل از راه دور و پروژکتور قرار نگرفته باشد. اگر مسیر مستقیم بین کنترل از راه دور و پروژکتور مسدود شده باشد، می توانید با بعضی سطوح انعکاسی مانند صفحات پروژکتور، سیگنال را بازتاب دهید.

3. دکمه ها و کلیدهای پروژکتور عملکردی مشابه دکمه های کنترل از راه دور دارند. این دفترچه راهنمای کاربر، عملکردها را برحسب کنترل از راه دور توضیح می دهد.

توجه:

با استانداردهای اجرایی محصولات لیزری به جز انحراف های منطبق با اطلاعیه لیزر شماره 50 به تاریخ 24 ژوئن 2007 سازگار است.

احتیاط: 

استفاده از کنترل ها یا تنظیم ها و یا اجرای عملکردهایی بجز موارد عنوان شده در اینجا سبب قرار گیری در معرض ارتعاشات خطرناک می شود.

پروژکتور DLP - دفترچه راهنمای کاربر

مورد	برچسب	توضیحات	مراجعه کنید به صفحه:
.1	IR Transmitter	سیگنال ها را به پروژکتور منتقل می کند.	
.2	Power On	پروژکتور را روشن می کند.	15
.3	PC	انتخاب منبع PC را نشان می دهد.	
.4	HDMI	انتخاب منبع DVI/ HDMI2/HDMI1 را نمایش می دهد (جابجایی بین منابع).	
.5	USB	نامشخص	
.6		به تنظیمات OSD می رود و آنها را تغییر می دهد. منوی سریع - برای تنظیم انحراف تصویر در جهت عمودی.	24
.7	MENU	OSD را باز می کند.	24
.8		به تنظیمات OSD می رود و آنها را تغییر می دهد. منوی سریع - برای تنظیم انحراف تصویر در جهت افقی.	24
.9	تنظیم انحراف تصویر	منوی تنظیم انحراف تصویر را باز می کند.	
.10		به تنظیمات OSD می رود و آنها را تغییر می دهد. منوی سریع - برای تنظیم انحراف تصویر در جهت عمودی.	24
.11	Laser	برای اینکه اشاره گر روی صفحه کار کند، این را فشار دهید. به سمت چشمان یکدیگر نگیرید.	
.12		NA	
.13		NA	
.14		NA	
.15		NA	
.16	Source/ID	منبع ورودی را جابجا می کند. عملکرد کلید ترکیبی برای تنظیمات کد مشتری کنترل از راه دور (دکمه ID + عدد را برای 3 ثانیه فشار دهید).	24
.17	Auto/0	تنظیم خودکار فرکانس، مرحله و موقعیت. شماره ای که برای تنظیم شناسه کنترل از راه دور مورد استفاده قرار می گیرد.	24
.18	روشنایی	نوار تنظیم روشنایی را نمایش می دهد.	
.19	لامپ	انتخاب های منبع نور را نمایش می دهد.	
.20	Freeze	تصویر روی صفحه را ثابت می کند/از حالت ثابت خارج می کند.	
.21	Blank/6	صفحه را خالی می کند. شماره ای که برای تنظیم شناسه کنترل از راه دور مورد استفاده قرار می گیرد.	
.22	Laser	بعنوان اشاره گر روی صفحه از آن استفاده می شود. به سمت چشمان یکدیگر نگیرید.	
.23	Power Off	پروژکتور را خاموش می کند.	15
.24	Video-Video/S	انتخاب منبع ویدیو را نمایش می دهد.	
.25	Network	منوی شبکه روی صفحه را باز کنید.	
.26	HDBaseT	انتخاب منبع HDBaseT را نمایش می دهد.	
.27	EXIT	به صفحه OSD قبلی باز می گردد.	
.28		به تنظیمات OSD وارد شده و آن را تأیید می کند.	24
.29		به تنظیمات OSD می رود و آنها را تغییر می دهد. منوی سریع - برای تنظیم انحراف تصویر در جهت افقی.	24
.30	MHL	NA	

	NA	▶▶	.31
	NA	▶▶	.32
	نوار تنظیم میزان صدا را نمایش می دهد. شماره ای که برای تنظیم شناسه کنترل از راه دور مورد استفاده قرار می گیرد.	Volume/1	.33
	نوار تنظیمات کنتراست را نمایش می دهد. شماره ای که برای تنظیم شناسه کنترل از راه دور مورد استفاده قرار می گیرد.	Contrast/2	.34
	صدای بلندگوی داخلی را قطع می کند. شماره ای که برای تنظیم شناسه کنترل از راه دور مورد استفاده قرار می گیرد.	Mute/3	.35
22	نوار تنظیمات زوم دیجیتال را نمایش می دهد. شماره ای که برای تنظیم شناسه کنترل از راه دور مورد استفاده قرار می گیرد.	Zoom/4	.36
	منوی تنظیمات سه بعدی روی صفحه را باز کنید. شماره ای که برای تنظیم شناسه کنترل از راه دور مورد استفاده قرار می گیرد.	3D/5	.37
	منوی وضعیت OSD را باز می کند (این منو فقط زمانی باز می شود که یک دستگاه ورودی شناسایی شده باشد). شماره ای که برای تنظیم شناسه کنترل از راه دور مورد استفاده قرار می گیرد.	Status/7	.38
	کنترل از راه دور سیم دار را به پروژکتور وصل کنید.	فیش سیم دار	.39

نکته:

تنظیمات کلید ترکیبی کنترل از راه دور:

ID+0: کد مشتری کنترل از راه دور را به تنظیمات پیش فرض بازنشانی می کند.

ID+1: کد مشتری کنترل از راه دور را روی "1" تنظیم می کند.

~

ID+7: کد مشتری کنترل از راه دور را روی "7" تنظیم می کند.

پروژکتور نیز برای کنترل دقیق به شناسه تنظیم نیاز دارد. برای تنظیمات شناسه پروژکتور به صفحه 45 مراجعه کنید.

محدوده کارکرد کنترل از راه دور

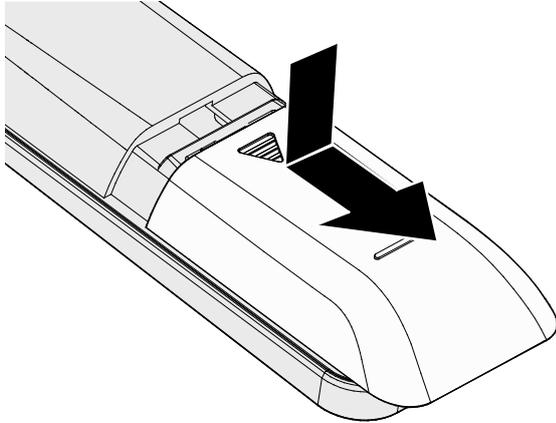
کنترل از راه دور برای کنترل پروژکتور از انتقال مادون قرمز استفاده می کند. نیازی نیست کنترل از راه دور را مستقیماً به سمت پروژکتور بگیرید. به شرطی که کنترل از راه دور را به صورت عمود بر کناره ها یا پشت پروژکتور بگیرید، کنترل از راه دور در شعاع حدود 7 متر (23 پا) و 15 درجه بالا یا پایین سطح پروژکتور به خوبی عمل می کند. اگر پروژکتور به کنترل از راه دور پاسخ نمی دهد، آن را کمی نزدیک تر بگیرید.

دکمه های پروژکتور و کنترل از راه دور

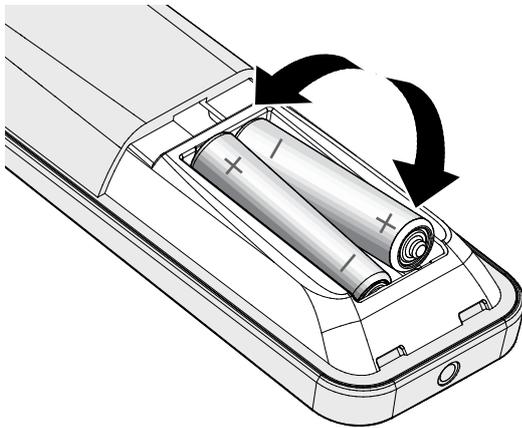
پروژکتور را هم می توان توسط کنترل از راه دور و هم توسط کلیدهای بالای پروژکتور استفاده کرد. همه کارکردها را می توان توسط کنترل از راه دور انجام داد، با این وجود استفاده از دکمه های روی پروژکتور محدود است.

تنظیم و عملکرد

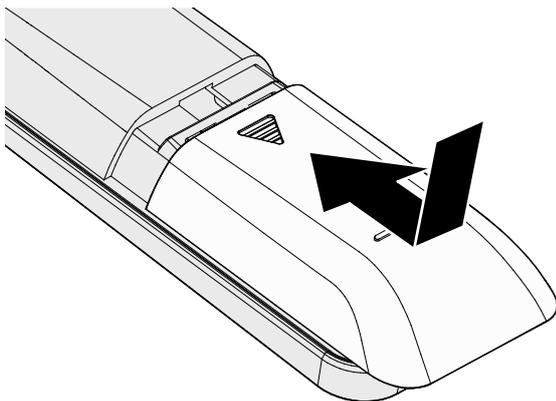
درج باتری های کنترل از راه دور



1. درپوش محفظه باتری را با کشیدن درپوش به سمت فلش باز کنید.



2. باتری را طوری قرار دهید که قطب مثبت آن رو به بالا باشد.



3. درپوش را در جای خود قرار دهید.



احتیاط:

1. فقط از باتری های AAA استفاده کنید (باتری های آلکالین توصیه می شود).
2. باتری های مستعمل را طبق مقررات محلی دفع کنید.
3. وقتی برای مدت طولانی از پروژکتور استفاده نمی کنید، باتری ها را در بیابارید.

نصب یا جدا کردن لنز اختیاری

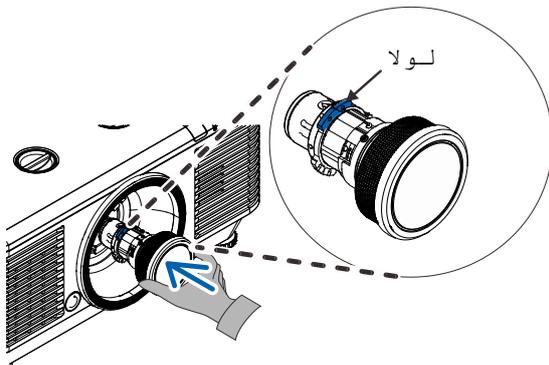


- پروژکتور یا قطعات سازنده پروژکتور را نلرزانید و فشار زیادی روی آنها وارد نکنید، چرا که پروژکتور و قطعات سازنده لنز، بخش های ظریف و کوچکی دارند.
- قبل از جدا کردن یا نصب لنز، حتماً پروژکتور را خاموش کنید، منتظر بمانید تا پنکه خنک کننده متوقف شود و سپس سویچ برق اصلی را خاموش کنید.
- وقتی لنز را جدا می کنید یا نصب می کنید، به سطح لنز دست نزنید.
- هرگونه اثر انگشت، گرد و خاک یا چربی را از روی سطح لنز پاک کنید.
- سطح لنز را خراش ندهید.
- دستگاه را روی سطحی صاف و هموار بگذارید و یک پارچه نرم نیز زیر آن قرار دهید تا روی سطح خراشی ایجاد نشود.
- اگر لنز را جدا کردید یا در جایی نگهداری کردید، درپوش لنز را روی پروژکتور بگذارید تا گرد و خاک و کثیفی وارد آن نشود.

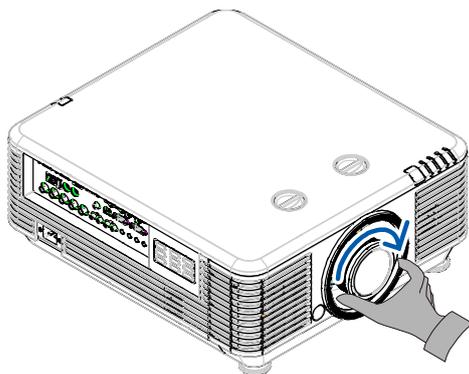
نصب لنز جدید

هر دو روکش انتهایی را از روی لنز بردارید.

قبل از وارد کردن لنز برای اولین بار، درپوش محافظ گرد و خاک را بردارید.



1. همانطور که در تصویر نشان داده شده است، لولا را تراز کنید و به درستی روی شکل حالت 11 بگذارید.



2. لنز را در جهت حرکت عقربه ساعت بچرخانید تا زمانی که احساس کنید در جای خود با صدای کلیک قرار گرفته است.

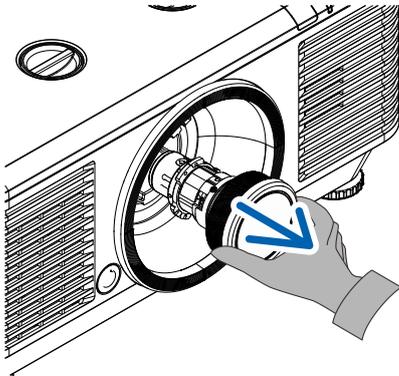
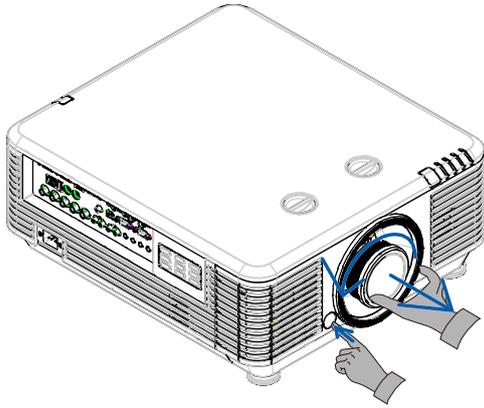
خارج کردن لنز موجود از روی پروژکتور

1. دکمه رهاسازی لنز را فشار دهید تا روی موقعیت "باز" قرار بگیرد.

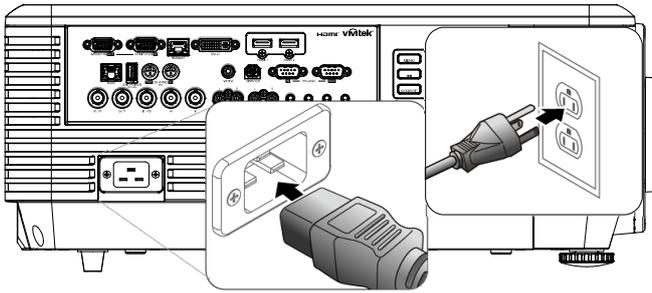
3. لنز را بگیرید.

4. لنز را در خلاف جهت حرکت عقربه های ساعت بچرخانید.
لنز موجود از جای خود خارج می شود.

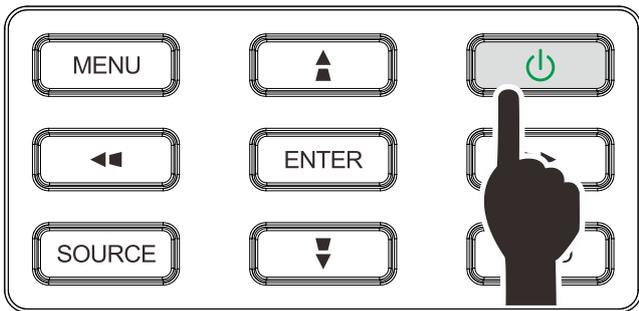
5. لنز موجود را به آرامی بیرون بکشید.



روشن کردن و خاموش کردن پروژکتور



1. سیم برق و کابل سیگنال را به درستی متصل کنید. بعد از اتصال، لامپ برق که به رنگ سبز چشمک می زند، به رنگ سبز ثابت خواهد شد.



2. منبع روشنایی را با فشردن دکمه "  " در طرفین پروژکتور یا "  " روی کنترل از راه دور، روشن کنید.

اکنون لامپ LED به رنگ سبز چشمک می زند. صفحه شروع پس از حدود 30 ثانیه ظاهر می شود. اولین باری که از پروژکتور استفاده می کنید، می توانید بعد از راه اندازی صفحه شروع، زبان دلخواهتان را از منوی سریع انتخاب کنید. (به تنظیم زبان OSD در صفحه 25 مراجعه کنید)

اگر قفل امنیتی فعال است، به تنظیم رمز عبور دسترسی (قفل امنیتی) در صفحه 17 رجوع کنید.





3. اگر بیش از یک دستگاه ورودی وصل شده باشد دکمه منبع را فشار دهید و از ▲ ▼ برای جابجایی میان دستگاه ها استفاده کنید.
(اتصال مؤلفه از طریق RGB به آداپتور مؤلفه ای پشتیبانی می شود.)

- HDMI1: سازگار با رابط چند رسانه ای با کیفیت بالا
- HDMI 2: رابط چندرسانه ای وضوح بالا
- DVI: DVI
- VGA: RGB آنالوگ
- ورودی DVD YCbCr/YPbPr، یا ورودی HDTV YPbPr از طریق رابط D-sub
- RGB: BNC آنالوگ
- ویدیو ترکیبی: تصویر ترکیبی معمولی
- HDBaseT: ویدیوی دیجیتال از طریق فرستنده HDBaseT

توجه:

توصیه می شود از یک دستگاه TX تأیید شده (VIDEO EXTENDER) – Rextron (EVBMN-110L38) برای عملکرد HDBaseT استفاده کنید، همچنین توجه داشته باشید که هنگام استفاده از سایر مارک های دستگاه TX، پاسخ کامل تضمین نمی شود.
با استفاده از کابل تکی HDBaseT CAT5e/6، پروژکتور از فاصله اتصال HDBaseT تا حداکثر 100 متر/328 فوت پشتیبانی می کند.



4. هنگامی که پیام "خاموش شود؟ دکمه روشن/خاموش را دوباره فشار دهید" ظاهر شد، دکمه POWER را فشار دهید. پروژکتور خاموش می شود.



احتیاط: سیم برق را تا زمانی که LED برق در حال چشمک زدن است - به معنی اینکه دستگاه در حال خنک شدن است - نکشید.

تنظیم رمز عبور دسترسی (قفل امنیتی)

می‌توانید از چهار دکمه (فلش) برای تنظیم یک رمز عبور استفاده کنید و از استفاده غیرمجاز از پروژکتور جلوگیری نمایید. اگر این رمز فعال شود، پس از روشن کردن پروژکتور باید رمز عبور را وارد نمایید. (برای راهنمایی درباره استفاده از منوهای OSD، به پیمایش OSD در صفحه 24 و تنظیم زبان OSD در صفحه 25 مراجعه کنید.)

نکته مهم:

رمز را در جای مطمئنی نگه دارید. بدون رمز، قادر به استفاده از پروژکتور نخواهید بود. اگر رمز را گم کردید، با فروشنده تماس گرفته و اطلاعات مربوط به نحوه پاک کردن رمز را دریافت کنید.

1. دکمه منو را فشار دهید تا منوی OSD باز شود.



2. دکمه مکان نمای ◀▶ را فشار دهید تا به منوی تنظیمات 1 بروید، دکمه مکان نمای ▲▼ را فشار دهید تا پی‌شرفته 1 انتخاب شود.



3. دکمه (▶) / Enter را فشار دهید تا به منوی فرعی پی‌شرفته 1 وارد شوید. دکمه ▲▼ را فشار دهید تا قفل امنیتی انتخاب شود.



4. دکمه مکان نمای ◀▶ را فشار دهید تا عملکرد قفل امنیتی فعال یا غیرفعال شود.

یک کادر گفتگوی رمز عبور بطور خودکار نشان داده می‌شود.

5.

برای وارد کردن رمز عبور می‌توانید از دکمه‌های مکان نما ▲▼▶◀ روی صفحه کلید یا کنترل از راه دور مادون قرمز استفاده کنید. از هر ترکیبی شامل فشار پنج فلش یکسان پشت سرهم می‌توانید استفاده کنید ولی بی‌شتر از پنج بار.

برای تنظیم رمز، دکمه‌های مکان نما را فشار دهید. دکمه **منو** را فشار دهید تا از کادر گفتگو خارج شوید.

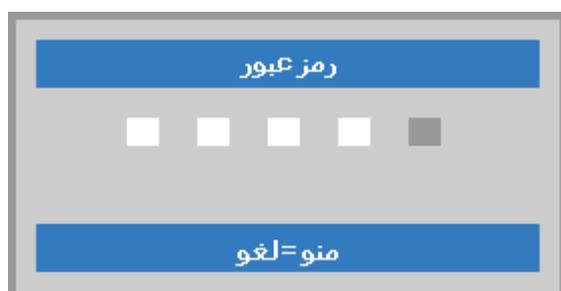


6.

اگر **قفل امنیتی** فعال شد باشد، هنگامی که کاربر کلید روشن-خاموش را فشار می‌دهد، منوی تأیید رمز عبور ظاهر می‌شود.

رمز عبور را به همان ترتیبی که در مرحله 5 تنظیم کرده بودید وارد نمایید. در صورتی که رمز عبور را فراموش کردید، لطفاً با مرکز خدمات تماس بگیرید.

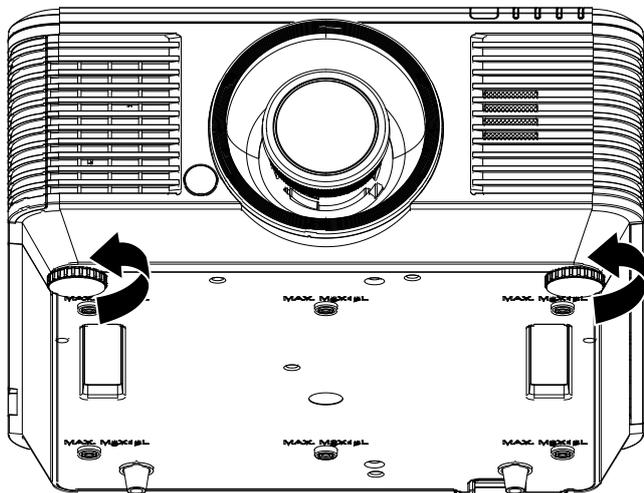
مرکز خدمات، اعتبار مالک را تأیید کرده و رمز عبور را بازنشانی می‌کند.



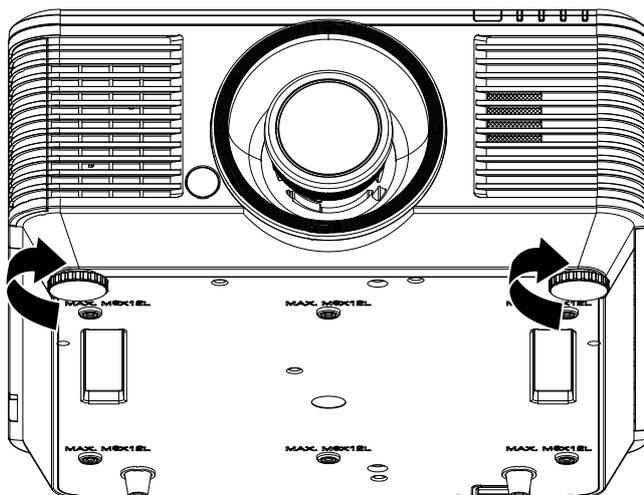
تنظیم سطح پروژکتور

هنگام تنظیم پروژکتور، به موارد زیر توجه کنید:

- میز یا پایه پروژکتور باید مسطح و محکم باشد.
- پروژکتور را جابجا کنید تا عمود بر صفحه باشد.
- مطمئن شوید که کابل ها در محل امنی هستند. ممکن است زیر پا گیر کنند.

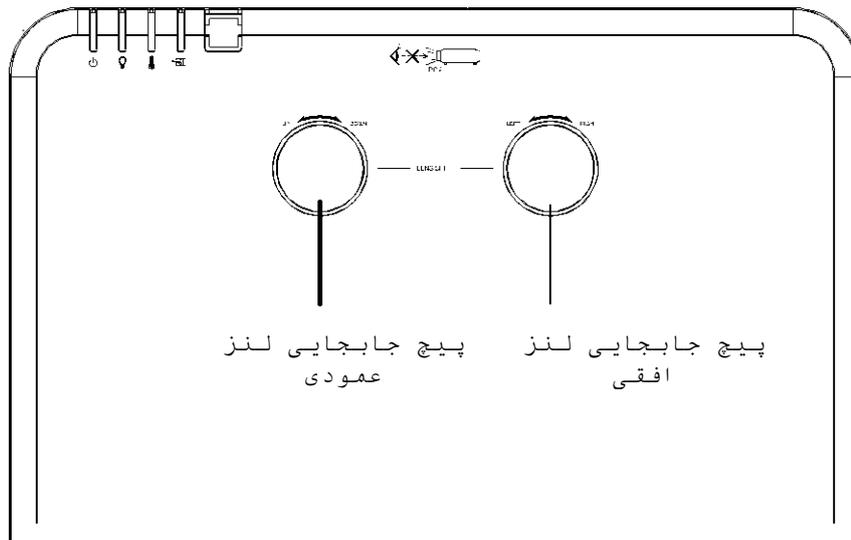


1. برای افزایش سطح پروژکتور، شمارشگر تنظیم کننده را در جهت حرکت عقربه های ساعت بچرخانید.



2. برای پایین آوردن سطح پروژکتور، پروژکتور را بالا ببرید و تنظیم کننده ها را در جهت حرکت عقربه های ساعت بچرخانید.

تنظیم موقعیت تصویر پخش شده با تغییر لنز



ویژگی تغییر لنز به شما امکان می دهد لنز را جابجا کنید تا موقعیت تصویر پخش شده در سطح افقی یا عمودی در محدوده مشخص شده زیر تغییر کند.

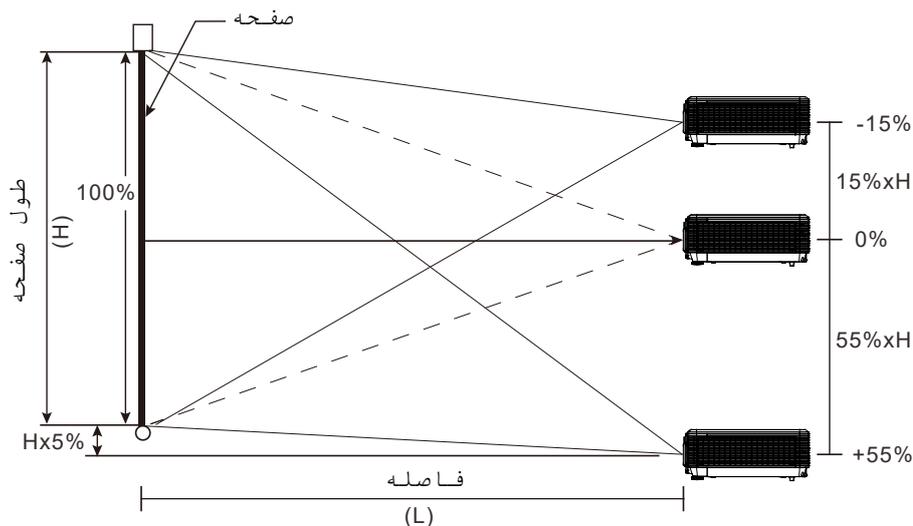
"جابجایی" یک سیستم منحصر به فرد است که با وجود حفظ کنتراست بالاتر ANSI نسبت به سیستم های قدیمی جابجایی لنز، به جابجایی لنز نیز کمک می کند.

توجه:

بعد از اینکه صدای کلیک را شنیدید، دیگر پنج جابجایی لنز را نچرخانید و پنج را به آرامی فشار دهید تا در مسیر برعکس بچرخد.

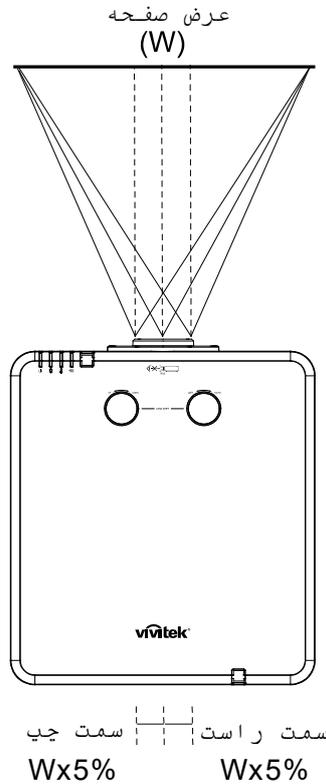
تنظیم موقعیت عمودی تصویر

طول تصویر عمودی را می توانید بین 55% و 15% از محل شروع تنظیم کنید. توجه داشته باشید که حداکثر طول عمودی تصویر محدود به موقعیت افقی تصویر است. مثلاً اگر موقعیت تصویر افقی در حالت حداکثر ارتفاع تصویر در حالت عمودی دسترسی داشته باشید. برای اطلاعات بیشتر می توانید به نمودار محدوده جابجایی زیر مراجعه کنید.

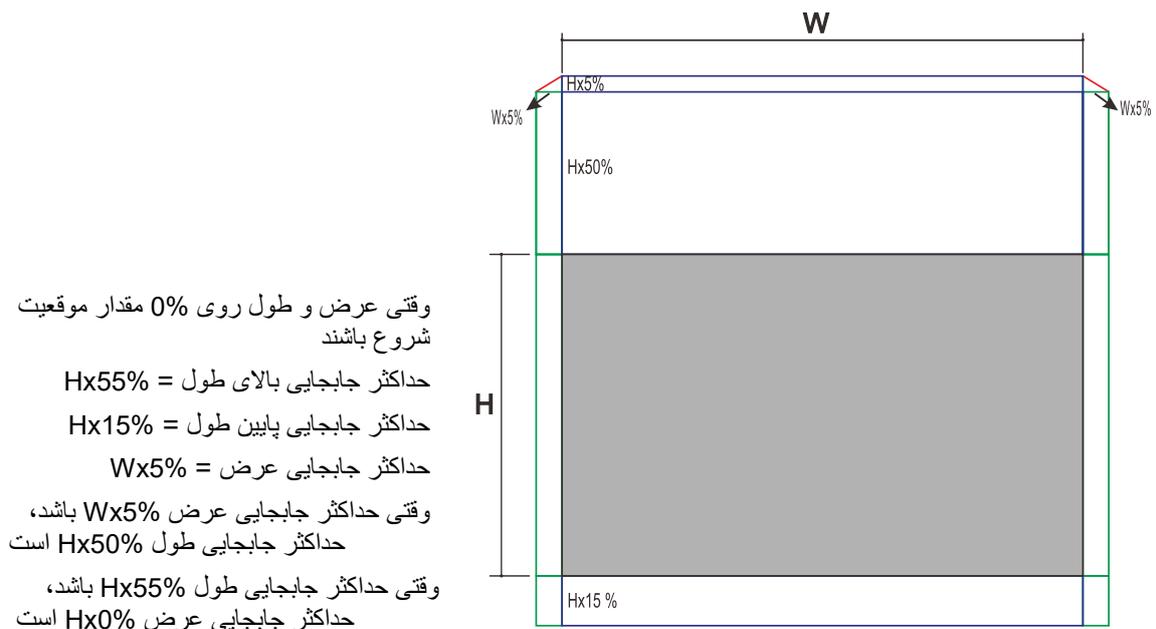


تنظیم موقعیت افقی تصویر

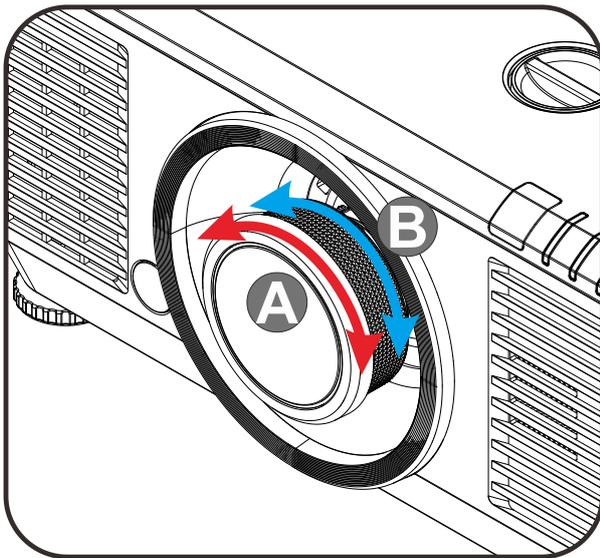
هنگامی که لنز در مرکز موقعیت تصویر افقی قرار دارد می توانید آن را به سمت چپ یا راست تا حداکثر 5% عرض تصویر جابجا کنید. توجه داشته باشید که حداکثر طول افقی تصویر محدود به موقعیت عمودی تصویر است. مثلاً اگر موقعیت تصویر عمودی در حالت حداکثر باشد، نمی توانید به حداکثر موقعیت افقی تصویر دسترسی داشته باشید. برای اطلاعات بیشتر می توانید به نمودار محدوده جابجایی زیر مراجعه کنید.



نمودار محدوده جابجایی

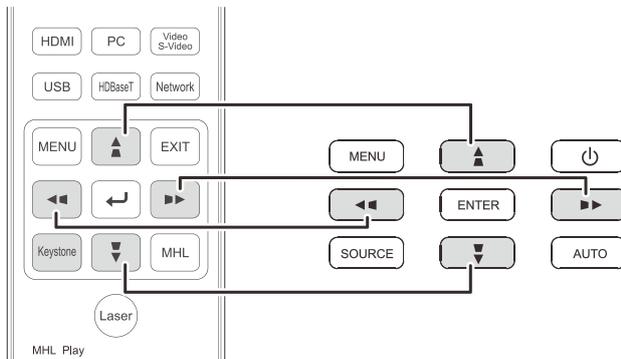


تنظیم زوم، فوکوس و انحراف تصویر



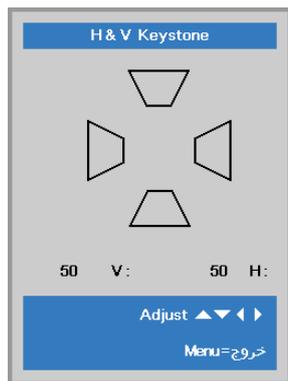
1. از کنترل زوم تصویر (فقط روی پروژکتور) برای تغییر اندازه تصویر منعکس شده و اندازه صفحه استفاده کنید. **B**

2. از کنترل فوکوس تصویر (فقط روی پروژکتور) برای وضوح بیشتر تصویر منعکس شده استفاده کنید. **A**



صفحه کنترل از راه دور و OSD

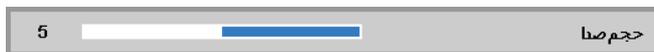
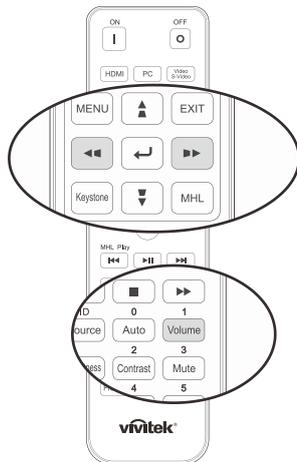
3. دکمه های \blacktriangleleft / \blacktriangleright / \blacktriangledown / \blacktriangleup (روی پروژکتور یا کنترل از راه دور) را فشار دهید تا تصویر دوزنقه ای عمودی یا افقی تصحیح شود یا دکمه **Keystone** (از روی کنترل از راه دور) را فشار دهید تا تنظیم انحراف تصویر V (عمودی) یا H (افقی) انتخاب شود.



4. کنترل تنظیم انحراف تصویر روی صفحه ظاهر می شود. \blacktriangledown / \blacktriangleup را برای تنظیم انحراف تصویر در جهت عمودی فشار دهید. \blacktriangleleft / \blacktriangleright را برای تنظیم انحراف تصویر در جهت افقی فشار دهید.

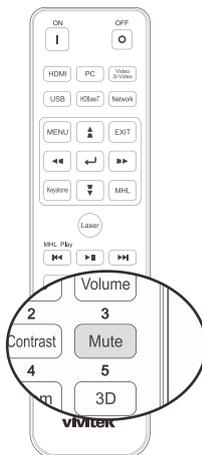
تنظیم میزان صدا

1. دکمه **حجم صدا** روی کنترل از راه دور را فشار دهید. کنترل میزان صدا روی صفحه ظاهر می شود.



2. دکمه های **◀ / ▶** را روی صفحه کلید فشار دهید تا **حجم صدا +/-**.

3. دکمه **MUTE** را برای قطع کردن صدا فشار دهید (این ویژگی فقط در کنترل از راه دور قابل استفاده است).



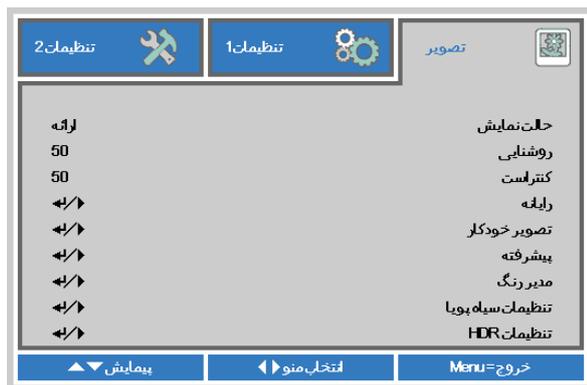
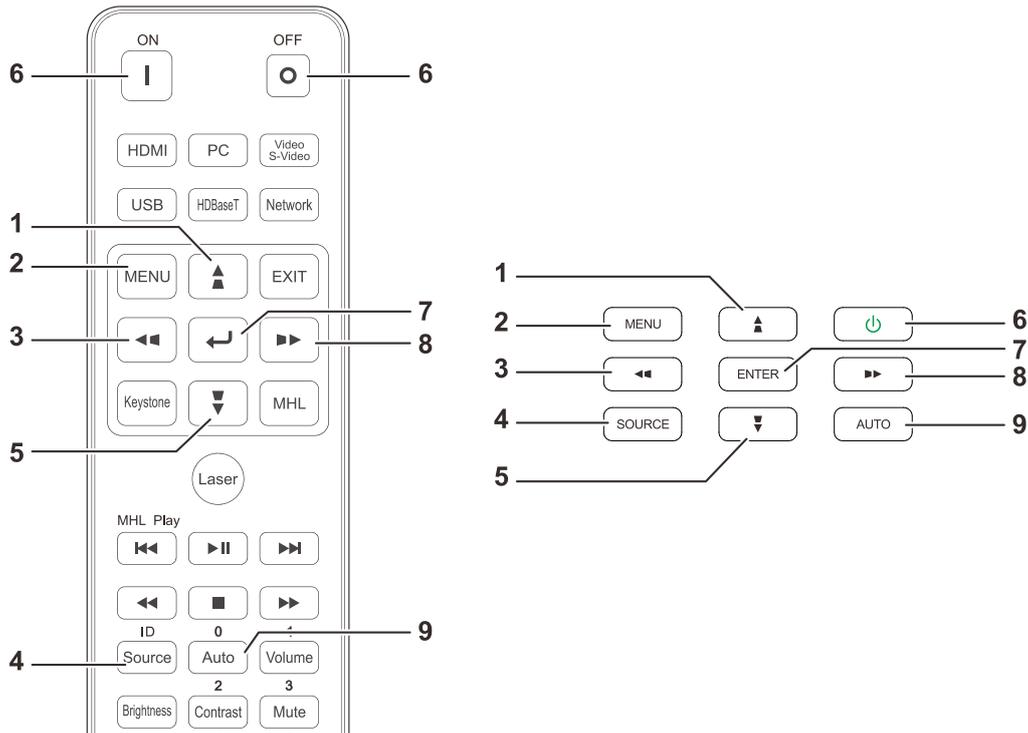
منوی تنظیمات نمایش روی صفحه (OSD)

کنترل های منوی OSD

پروژکتور دارای OSD است که امکان تنظیم و اعمال تغییر در تنظیمات مختلف را برای شما فراهم می کند.

پیمایش OSD

می توانید از دکمه های مکانی کنترل از راه دور یا دکمه های روی پروژکتور برای پیمایش و اعمال تغییرات در OSD استفاده کنید. تصویر زیر، دکمه های موجود روی پروژکتور را نشان می دهد.



1. برای ورود به OSD، دکمه **MENU** را فشار دهید.
2. سه منو وجود دارد. دکمه مکانی **▲ / ▼** را فشار دهید تا در منوها جابجا شوید.
3. دکمه مکانی **▲ / ▼** را فشار دهید تا در منو بالا و پایین بروید.
4. برای تغییر مقدار تنظیمات، دکمه **▲ / ▼** را فشار دهید.
5. **MENU** را فشار دهید تا OSD بسته شود یا از منوی فرعی خارج شوید. دکمه **خروج** را فشار دهید تا به منوی قبلی بازگردید.

توجه:

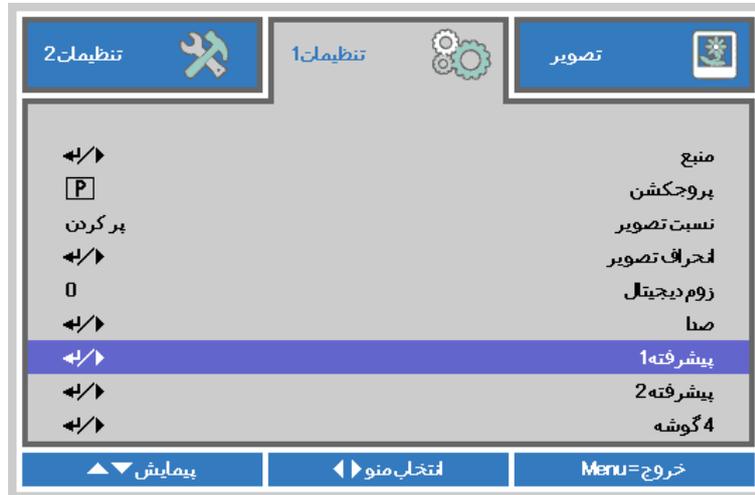
بسته به منبع ویدیو، ممکن است موارد **OSD** در دسترس نباشد. برای نمونه، گزینه های **موقعیت افقی/عمودی** در منوی **رایانه** را تنها هنگامی می توان تغییر داد که به رایانه وصل شده باشد. تنظیماتی که قابل دسترسی نیستند به رنگ خاکستری هستند.

تنظیم زبان OSD

پیش از ادامه دادن زبان دلخواه OSD را تنظیم کنید.

1. دکمه **منو** را فشار دهید. دکمه مکان نمای **◀▶** را فشار دهید تا به **تنظیمات 1** جابجا شوید. دکمه مکان نمای **▲▼** را فشار دهید تا به منوی **پیشرفته 1** جابجا شوید.

6



2. دکمه **منو** (Enter) / **▶◀** را فشار دهید تا به منوی فرعی **پیشرفته 1** وارد شوید. دکمه مکان نمای **▲▼** را فشار دهید تا زبان پررنگ شود.



3. دکمه مکان نمای **▲▼** را فشار دهید تا زبان مورد نظرتان پررنگ شود.
4. برای بستن OSD، دکمه **منو** را چهار بار فشار دهید.

OSD خلاصه منوی

از تصاویر زیر برای یافتن سریع یک تنظیم یا تعیین محدوده یک تنظیم، استفاده کنید.

تنظیمات	منوی اصلی	منوی فرعی	تصویر
ارائه، روشن، بازی، فیلم، Vivid، تلویزیون، sRGB، DICOM سیم کارت، کاربر، کاربر 2	تصویر خودکار	حالت نمایش	
0~100	روشنایی		
0~100	کنترل است		
0~5-5 (بسته به همگامسازی خودکار)	رایانه	موقعیت افقی	
0~5-5 (بسته به همگامسازی خودکار)		موقعیت عمودی	
0~31		فرکانس	
5~5-		ردیابی	
روشن، خاموش		همگام سازی خودکار	
	تصویر خودکار پیشرفته		
0~10		رنگ درخشان	
0~31		وضوح	
1.8، 2.0، 2.2، 2.4، سیاه و سفید، خطی		گاما	
گرم، عادی، سرد		دمای رنگ	
خاموش، روشن		AGC	
0~100		اشباع فیلم	
0~100		ته رنگ فیلم	
0~200		توازن سفیدی	
0~200		تقویت قرمز	
0~200		تقویت سبز	
0~200		تقویت آبی	
-100~100		انحراف قرمز	
-100~100		انحراف سبز	
-100~100		انحراف آبی	
رنگ، اشباع رنگ، کیفیت	مدیر رنگ	قرمز	
رنگ، اشباع رنگ، کیفیت		سبز	
رنگ، اشباع رنگ، کیفیت		آبی	
رنگ، اشباع رنگ، کیفیت		فیروزه ای	
رنگ، اشباع رنگ، کیفیت		بنفش	
رنگ، اشباع رنگ، کیفیت		زرد	
قرمز، سبز، آبی		سفید	
خاموش، روشن	سیاه دینامیک تنظیمات	سیاه دینامیک	
غیرفعال، 0.5 ثانیه، 1 ثانیه، 2 ثانیه، 3 ثانیه، 4 ثانیه		تایمر خاموش شدن چراغ	
خاموش، خودکار، روشن	HDR تنظیمات	کنترل HDR	
PQ-L400، PQ-L300، PQ-L600، PQ-L500		حالت HDR	

تنظیمات		منوی اصلی	منوی فرعی
انتخاب منبع ورودی مرجع (مادون قرمز/صفحه کلید)		تنظیمات 1	منبع
عادی، واقعی، سقف، واقعی+سقف			پروجکشن
کامل، 4:3، 16:9، Letter Box، Native، 2.35:1			نسبت تصویر
طول: 25- ~ 25+ : 30+ ~ 30-V			انحراف تصویر
-10~10			زوم دیجیتال
0~10			صدا
خاموش، روشن			حجم صدا
			قطع صدا
English, Français, Deutsch, Español, Italiano, 繁體中文, 簡體中文, Português, Русский, Norsk, Svenska, Nederlands, Magyar, 한국어, Ελληνικά, Polski, Suomi, ไทย, 日本語, Türkçe, Việt, العربية, Čeština, فارسی, עברית, Dansk, Fran. Can.			زبان
خاموش، روشن			پیشرفته 1
خالی، قرمز، سبز، آبی، سفید			فصل امنیتی
استاندارد، سیاه، آبی			صفحه خالی
خاموش، روشن			لوگوی Splash
خاموش، روشن			عنوان گذاری بسته
خاموش، روشن			فصل صفحه کلید
خاموش، DLP-Link، مادون قرمز			تنظیم 3 بعدی
خاموش، روشن			سه بعدی
بسته بندی فریم، بالا/پایین، دو تصویر در کنار یکدیگر، توالی فریم، خودکار			همگام سازی سه بعدی معکوس
0~359			قالب 3 بعدی
داخلی، خارجی			تأخیر خروجی همگام سازی سه بعدی
داخلی، بای پس			ورودی همگام سازی سه بعدی
			خروجی همگام سازی سه بعدی
هیچکدام، شیب RGB، نوارهای رنگی، نوارهای مرحله، صفحه بررسی، شبکه، خطوط افقی، خطوط عمودی، خطوط هندسی، شیب هندسی، شیب عمودی، سفید، قرمز، سبز، آبی، سیاه			الگوی آزمایشی
-50~50			پیشرفته 2
-50~50			جابجایی افقی تصویر
چپ-بالا، راست-بالا، راست-پایین، چپ-پایین			جابجایی عمودی تصویر
			4 گوشه

تنظیمات	منوی اصلی	منوی فرعی
تنظیمات 2	منبع خودکار	منبع خودکار
خاموش، روشن	خاموشی در نبود سیگنال	خاموشی در نبود سیگنال
0~180	روشن شدن خودکار	روشن شدن خودکار
خاموش، روشن	تنظیم نور	تنظیم نور
معمولی، اکو، اکو پلاس، کم نور، نور فوق العاده کم، نور سفارشی	حالت نور	حالت نور
50~200	نور سفارشی	نور سفارشی
خاموش، روشن	روشنایی ثابت	روشنایی ثابت
	بازنشانی همه وضعیت	بازنشانی همه وضعیت
	منبع فعال	منبع فعال
	اطلاعات ویدئو	اطلاعات ویدئو
	زمان روشنایی	زمان روشنایی
	نسخه نرم افزار	نسخه نرم افزار
	شناسه راه دور	شناسه راه دور
	شماره سریال	شماره سریال
	ساعت فیلتر هوا	ساعت فیلتر هوا
	موقعیت منو	موقعیت منو
مرکز، پایین، بالا، چپ، راست	منوی نیمه شفاف	پیشرفته 1
0%, 25%, 50%, 75%, 100%	حالت کم مصرف	حالت کم مصرف
روشن، روشن شدن توسط LAN	سرعت فن	سرعت فن
عادی، بالا	اطلاعات روشنایی	اطلاعات روشنایی
معمولی، اکو، اکو پلاس، کم نور، نور فوق العاده کم، نور سفارشی	شناسه پروژکتور	شناسه پروژکتور
0~98	شناسه راه دور	شناسه راه دور
پیش فرض، 1، 2، 3، 4، 5، 6، 7	شبکه	شبکه
اتصال، قطع اتصال	وضعیت شبکه	وضعیت شبکه
روشن، خاموش	DHCP	DHCP
0~255, 0~255, 0~255, 0~255	آدرس IP	آدرس IP
0~255, 0~255, 0~255, 0~255	ماسک شبکه فرعی	ماسک شبکه فرعی
0~255, 0~255, 0~255, 0~255	دروازه	دروازه
0~255, 0~255, 0~255, 0~255	DNS	DNS
Ok / لغو	اعمال کردن	اعمال کردن
خاموش، روشن	-HDBaseT IR/RS232	HDBaseT-IR/RS232
روشن، خاموش	مادون قرمز جلو	مادون قرمز جلو
روشن، خاموش	مادون قرمز عقب	مادون قرمز عقب
0~600	زمان سنج خواب	پیشرفته 2
غیر فعال سازی، فعال سازی	HDMI1	فیلتر منبع
غیر فعال سازی، فعال سازی	HDMI2	فیلتر منبع
غیر فعال سازی، فعال سازی	DVI	فیلتر منبع
غیر فعال سازی، فعال سازی	VGA	فیلتر منبع
غیر فعال سازی، فعال سازی	BNC	فیلتر منبع
غیر فعال سازی، فعال سازی	تصویر ترکیبی	فیلتر منبع
غیر فعال سازی، فعال سازی	HDBaseT	فیلتر منبع
Ok / لغو	بازنشانی تایمر فیلتر هوا	بازنشانی تایمر فیلتر هوا
خودکار، RGB یا YUV	فضای رنگ	فضای رنگ
خودکار، کامل، محدود	محدوده کمی سازی	محدوده کمی سازی
تقویت شده، استاندارد	HDMI EDID	HDMI EDID

⚠ **توجه!** هنگامی که همه پارامترهای حالت نمایش تغییر کنند، در حالت کاربر ذخیره می شوند.

دکمه **منو** را فشار دهید تا منوی **OSD** باز شود. دکمه مکان نما **◀▶** را فشار دهید تا به **منوی تصویری** جابجا شوید. دکمه مکان نما **▲▼** را فشار دهید تا در منوی **تصویری** به بالا و پایین جابجا شوید. برای ورود و تغییر مقدار تنظیمات، دکمه **◀▶** را فشار دهید.



شرح	مورد
دکمه مکان نما ◀▶ را فشار دهید تا به حالت نمایش وارد شده و آن را تنظیم کنید.	حالت نمایش
دکمه مکان نما ◀▶ را فشار دهید تا به روشنایی نمایش وارد شده و آن را تنظیم کنید.	روشنایی
دکمه مکان نما ◀▶ را فشار دهید تا به کنتراست نمایش وارد شده و آن را تنظیم کنید.	کنتراست
◀ (Enter) / ▶ را فشار دهید تا به منوی رایانه وارد شوید. رجوع کنید به منوی رایانه در صفحه 30.	رایانه
◀ (Enter) / ▶ را فشار دهید برای تنظیم خودکار فاز، ردیابی، اندازه و موقعیت.	تصویر خودکار
◀ (Enter) / ▶ را فشار دهید تا به منوی پیشرفته وارد شوید. به قابلیت پیشرفته در صفحه 31 رجوع کنید.	پیشرفته
◀ (Enter) / ▶ را فشار دهید تا به منوی مدیر رنگ وارد شوید. به صفحه 33 برای کسب اطلاعات بیشتر در مورد مدیر رنگ مراجعه کنید.	مدیر رنگ
◀ (Enter) / ▶ را برای وارد شدن به منوی تنظیمات سیاه پویا فشار دهید. برای اطلاع از جزئیات بیشتر در مورد تنظیمات سیاه پویا در صفحه 34 مراجعه کنید.	تنظیمات سیاه پویا
◀ (Enter) / ▶ را برای وارد شدن به منوی تنظیمات HDR فشار دهید. برای اطلاع از جزئیات بیشتر در مورد تنظیمات HDR در صفحه 35 مراجعه کنید.	تنظیمات HDR

منوی رایانه

دکمه **منو** را فشار دهید تا منوی **OSD** باز شود. دکمه **◀▶** را فشار دهید تا به منوی **تصویر** جابجا شوید. دکمه **▲▼** را فشار دهید تا به منوی **رایانه** جابجا شوید و سپس دکمه **Enter** یا **▶** را فشار دهید. دکمه **▲▼** را فشار دهید تا در منوی **رایانه** به بالا و پایین جابجا شوید.



شرح	مورد
دکمه مکان نمای ◀▶ را فشار دهید تا به موقعیت نمایش وارد شده و آن را به چپ یا راست تنظیم کنید.	موقعیت افقی
دکمه مکان نمای ◀▶ را فشار دهید تا به موقعیت نمایش وارد شده و آن را به بالا یا پایین تنظیم کنید.	موقعیت عمودی
دکمه مکان نمای ◀▶ را فشار دهید برای ورود و تنظیم ساعت نمونه برداری A/D .	فرکانس
دکمه مکان نمای ◀▶ را فشار دهید برای ورود و تنظیم نقطه نمونه برداری A/D .	ردیابی
دکمه مکان نمای ◀▶ را فشار دهید تا به موقعیت همگام سازی خودکار وارد شده و آن را روی روشن یا خاموش تنظیم کنید.	همگام سازی خودکار

قابلیت پیشرفته

دکمه **منو** را فشار دهید تا منوی **OSD** باز شود. دکمه **◀▶** را فشار دهید تا به منوی **تصویر** جابجا شوید. دکمه **▲▼** را فشار دهید تا به منوی **پیشرفته** جابجا شوید و سپس دکمه **Enter** یا **▶** را فشار دهید. دکمه **▲▼** را فشار دهید تا در منوی **پیشرفته** به بالا و پایین جابجا شوید.



شرح	مورد
دکمه مکان نمای ◀▶ را فشار دهید تا به رنگ روشن وارد شده و مقدار آن را تنظیم کنید.	رنگ روشن
دکمه مکان نمای ◀▶ را فشار دهید تا به وضوح نمایش وارد شده و آن را تنظیم کنید.	وضوح
دکمه مکان نمای ◀▶ را فشار دهید برای تنظیم اصلاح گامای صفحه نمایش.	گاما
دکمه مکان نمای ◀▶ را فشار دهید تا به دمای رنگ وارد شده و آن را تنظیم کنید.	دمای رنگ
دکمه مکان نمای ◀▶ را فشار دهید تا کنترل تقویت خودکار منبع ویدیو فعال یا غیرفعال شود.	ویدئو AGC
دکمه مکان نمای ◀▶ را فشار دهید تا به اشباع رنگ ویدئو وارد شده و آن را تنظیم کنید.	اشباع فیلم
دکمه مکان نمای ◀▶ را فشار دهید تا به ته رنگ/ته رنگ ویدئو وارد شده و آن را تنظیم کنید.	ته رنگ فیلم
دکمه ENTER / ▶ را فشار دهید تا وارد منوی فرعی توازن سفیدی شوید. رجوع کنید به توازن سفیدی در صفحه 32	توازن سفیدی

دکمه ENTER را فشار دهید تا وارد منوی فرعی توازن سفیدی شوید.



شرح	مورد
برای تنظیم رنگ قرمز، دکمه های ◀ ▶ را فشار دهید.	تقویت قرمز
برای تنظیم کفیرنگ سبز، دکمه های ◀ ▶ را فشار دهید.	تقویت سبز
برای تنظیم رنگ آبی، دکمه های ◀ ▶ را فشار دهید.	تقویت آبی
برای تنظیم شروع رنگ قرمز، دکمه های ◀ ▶ را فشار دهید.	انحراف قرمز
برای تنظیم شروع رنگ سبز، دکمه های ◀ ▶ را فشار دهید.	انحراف سبز
برای تنظیم شروع رنگ آبی، دکمه های ◀ ▶ را فشار دهید.	انحراف آبی

مدیر رنگ

دکمه **منو** را فشار دهید تا منوی **OSD** باز شود. دکمه **◀▶** را فشار دهید تا به منوی **تصویر** جابجا شوید. دکمه **▲▼** را فشار دهید تا به منوی **مدیر رنگ** جابجا شوید و سپس دکمه **Enter** یا **▶** را فشار دهید. دکمه **▲▼** را فشار دهید تا در منوی **مدیر رنگ** به بالا و پایین جابجا شوید.



شرح	مورد
انتخاب کنید تا به مدیر رنگ قرمز وارد شوید. برای تنظیم رنگ، اشباع و تقویت، دکمه های ◀▶ را فشار دهید.	قرمز
انتخاب کنید تا به مدیر رنگ سبز وارد شوید. برای تنظیم رنگ، اشباع و تقویت، دکمه های ◀▶ را فشار دهید.	سبز
انتخاب کنید تا به مدیر رنگ آبی وارد شوید. برای تنظیم رنگ، اشباع و تقویت، دکمه های ◀▶ را فشار دهید.	آبی
انتخاب کنید تا به مدیر رنگ فیروزه ای وارد شوید. برای تنظیم رنگ، اشباع و تقویت، دکمه های ◀▶ را فشار دهید.	فیروزه ای
انتخاب کنید تا به مدیر رنگ بنفش وارد شوید. برای تنظیم رنگ، اشباع و تقویت، دکمه های ◀▶ را فشار دهید.	بنفش
انتخاب کنید تا به مدیر رنگ زرد وارد شوید. برای تنظیم رنگ، اشباع و تقویت، دکمه های ◀▶ را فشار دهید.	زرد
انتخاب کنید تا به مدیر رنگ سفید وارد شوید. برای تنظیم قرمز، سبز و آبی، دکمه های ◀▶ را فشار دهید.	سفید

تنظیمات سیاه پویا

دکمه **منو** را فشار دهید تا منوی **OSD** باز شود. دکمه **◀▶** را فشار دهید تا به منوی **تصویر** جابجا شوید. دکمه **▲▼** را فشار دهید تا به منوی **تنظیمات سیاه پویا** جابجا شوید و سپس دکمه **Enter** یا **▶▶** را فشار دهید. دکمه **▲▼** را فشار دهید تا در منوی **تنظیمات سیاه پویا** به بالا و پایین جابجا شوید.



مورد	توضیحات
سیاه پویا	انتخاب کنید در حالت معمولی یا حالت اقتصادی وارد "سیاه پویا" شوید. انتخاب کنید و دکمه های ▶▶ را برای تنظیم حالت روشن یا خاموش فشار دهید
تایمر خاموش شدن چراغ	برای ورود به تایمر خاموش کردن چراغ انتخاب کنید دکمه های ▶▶ را برای تنظیم حالت غیرفعال، 0.5 ثانیه، 1 ثانیه، 2 ثانیه، 3 ثانیه، 4 ثانیه فشار دهید

تنظیمات HDR

دکمه **منو** را فشار دهید تا منوی **OSD** باز شود. دکمه **◀▶** را فشار دهید تا به منوی **تصویر** جابجا شوید. دکمه **▲▼** را فشار دهید تا به منوی **تنظیمات HDR** جابجا شوید و سپس دکمه **Enter** یا **▶▶** را فشار دهید. دکمه **▲▼** را فشار دهید تا در منوی **تنظیمات HDR** به بالا و پایین جابجا شوید.



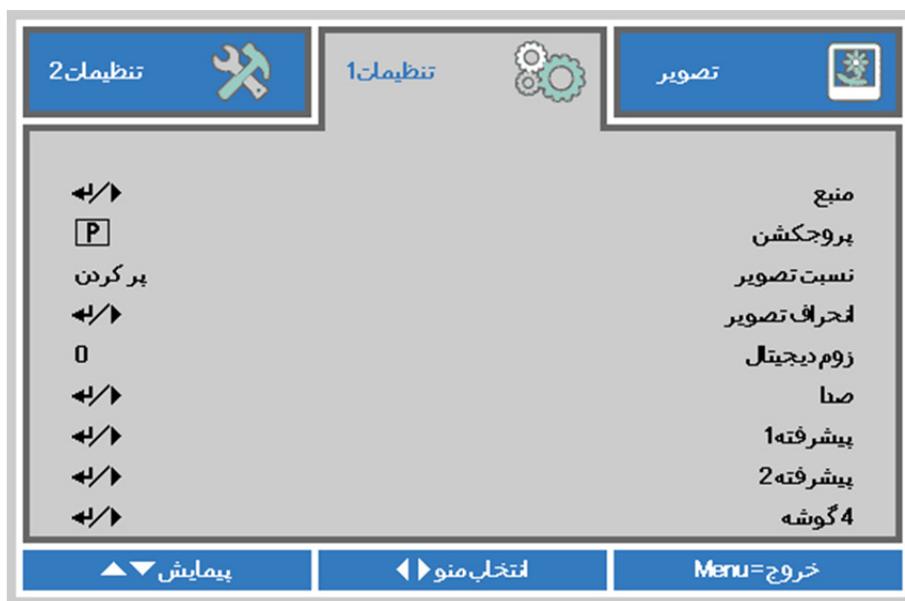
مورد	توضیحات
HDR کنترل	برای ورود به "سیاه پویا" انتخاب کنید و دکمه های ◀▶ را برای تنظیم حالت خاموش، خودکار و روشن فشار دهید
HDR حالت	برای وارد شدن به حالت تایمر خاموش شدن چراغ انتخاب کنید دکمه های ◀▶ را برای تنظیم PQ-L300، PQ-L400، PQ-L500، PQ-L600 فشار دهید

توجه:

اگر می خواهید به تنظیمات HDR وارد شوید، بررسی کنید منبع HDMI با HDR-10 یا HLG باشد.

منوی تنظیمات 1

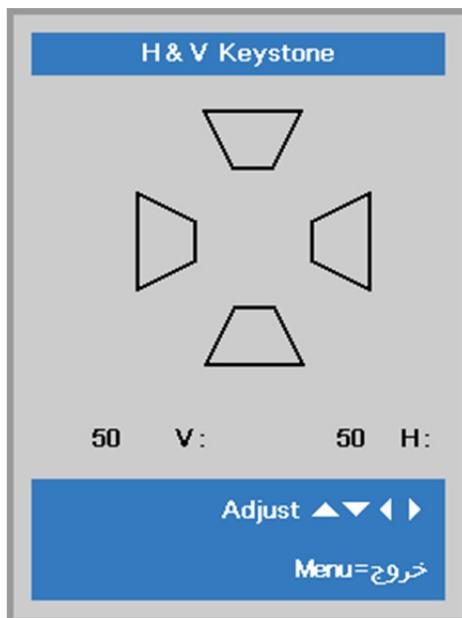
دکمه **منو** را فشار دهید تا منوی OSD باز شود. دکمه مکانی **◀▶** را فشار دهید تا به منوی **تنظیمات 1** جابجا شوید. دکمه مکانی **▲▼** را فشار دهید تا در منوی **تنظیمات 1** به بالا و پایین جابجا شوید. برای ورود و تغییر مقدار تنظیمات، دکمه **▶▶** را فشار دهید.



شرح	مورد
دکمه مکانی ▶▶ را فشار دهید تا وارد منبع شوید. انتخاب منبع ورودی مرجع (مادون قرمز / صفحه کلیدی).	منبع
دکمه مکانی ▶▶ را فشار دهید تا یکی از چهار حالت پروجکشن را انتخاب کنید.	پروجکشن
دکمه مکانی ▶▶ را فشار دهید تا به نسبت تصویر وی دئو وارد شده و آن را تنظیم کنید.	نسبت تصویر
◀ (Enter) / ▶ را فشار دهید تا به منوی تنظیمات انحراف وارد شوید. رجوع کنید به انحراف تصویر در صفحه 37 .	انحراف تصویر
دکمه مکانی ▶▶ را فشار دهید تا به منوی زوم دیجیتال وارد شده و آن را تنظیم کنید.	زوم دیجیتال
◀ (Enter) / ▶ را فشار دهید تا به منوی صدا وارد شوید. به صدا در صفحه 37 رجوع کنید.	صدا
◀ (Enter) / ▶ را فشار دهید تا به منوی بیشرفته 1 وارد شوید. رجوع کنید به قابلیت بیشرفته 1 در صفحه 38 .	بیشرفته 1
◀ (Enter) / ▶ را فشار دهید تا به منوی بیشرفته 2 وارد شوید. رجوع کنید به قابلیت بیشرفته 2 در صفحه 40 .	بیشرفته 2
◀ (Enter) / ▶ را فشار دهید تا به منوی فرعی 4 گوشه وارد شوید. به 4 گوشه در صفحه 41 رجوع کنید. توجه: هنگامی که حالت 3 بعدی فعال است، پشتیبانی نمی شود.	4 گوشه

انحراف تصویر

دکمه **منو** را فشار دهید تا منوی **OSD** باز شود. دکمه **◀▶** را فشار دهید تا به منوی **تنظیمات 1** جابجا شوید. دکمه **▲▼** را فشار دهید تا به منوی **انحراف تصویر** جابجا شوید و سپس دکمه **Enter** یا **▶** را فشار دهید. برای تنظیم مقادیر عمودی از **30-** تا **30**، دکمه **▲▼** را فشار دهید. برای تنظیم مقادیر افقی از **25-** تا **25**، دکمه **◀▶** را فشار دهید.



صدا

دکمه **منو** را فشار دهید تا منوی **OSD** باز شود. دکمه **◀▶** را فشار دهید تا به منوی **تنظیمات 1** جابجا شوید. دکمه **▲▼** را فشار دهید تا به منوی **صدا** جابجا شوید و سپس دکمه **Enter** یا **▶** را فشار دهید. دکمه **▲▼** را فشار دهید تا در منوی **صدا** به بالا و پایین جابجا شوید.



شرح	مورد
دکمه مکان نمای ◀▶ را فشار دهید تا به حجم صدا وارد شده و آن را تنظیم کنید.	حجم صدا
دکمه مکان نمای ◀▶ را فشار دهید برای فعال یا غیرفعال کردن بلندگو.	قطع صدا

قابلیت پیشرفته 1

دکمه منو را فشار دهید تا منوی OSD باز شود. دکمه ◀▶ را فشار دهید تا به منوی تنظیمات 1 جابجا شوید. دکمه ▼▲ را فشار دهید تا به منوی پیشرفته 1 جابجا شوید و سپس دکمه Enter یا ▶ را فشار دهید. دکمه ▼▲ را فشار دهید تا در منوی پیشرفته 1 به بالا و پایین جابجا شوید. برای ورود و تغییر مقدار تنظیمات، دکمه ▶◀ را فشار دهید.



شرح	مورد
دکمه مکان نمای ▶◀ را فشار دهید تا به یک منوی دیگر محلی سازی وارد شده و آن را انتخاب کنید.	زبان
دکمه مکان نمای ▶◀ را فشار دهید تا عملکرد قفل امنیتی فعال یا غیرفعال شود.	قفل امنیتی
دکمه مکان نمای ▶◀ را فشار دهید برای ورود و انتخاب یک رنگ دیگر برای صفحه خالی.	صفحه خالی
دکمه مکان نمای ▶◀ را فشار دهید تا وارد شوید و لوگوی شروع را فعال یا غیرفعال کنید.	لوگوی Splash
دکمه مکان نمای ▶◀ را فشار دهید تا به منوی عنوان گذاری بسته وارد شده و آن را فعال یا غیرفعال کنید.	عنوان گذاری بسته
دکمه مکان نمای ▶◀ را فشار دهید تا کلیدهای قابل استفاده روی صفحه کلید را فعال یا غیرفعال کنید. نکته: دکمه مکان نمای ▼ را به مدت 5 ثانیه بر روی صفحه کلید نگهدارید تا قفل صفحه کلید باز شود.	قفل صفحه کلید
◀ (Enter) / ▶ را فشار دهید تا به منوی سه بعدی وارد شوید. به صفحه 39 برای کسب اطلاعات بیشتر در مورد تنظیمات 3 بعدی مراجعه کنید.	تنظیم 3 بعدی

توجه:

برای استفاده از عملکرد سه بعدی، ابتدا تنظیم پخش فیلم در سه بعدی را از دستگاه DVD خود در قسمت منوی دیسک سه بعدی فعال نمایید.

تنظیمات 3 بعدی



شرح	مورد
دکمه مکان نمای ◀▶ را فشار دهید تا به حالت های مختلف سه بعدی وارد شده و آنها را انتخاب کنید.	سه بعدی
دکمه مکان نمای ▶◀ را فشار دهید تا همگام سازی سه بعدی معکوس فعال یا غیرفعال شود.	همگام سازی سه بعدی معکوس
دکمه مکان نمای ▶▶ را فشار دهید تا به فرمت های مختلف سه بعدی وارد شده و آنها را انتخاب کنید.	قالب 3 بعدی
دکمه مکان نمای ▶◀ را فشار دهید تا بتوانید تأخیر سیگنال خروجی همگام سازی سه بعدی را تنظیم کنید.	تأخیر خروجی همگام سازی سه بعدی
ورودی 3D Sync داخلی یا خارجی به صورت خودکار شناسایی می شود.	ورودی همگام سازی سه بعدی
دکمه مکان نمای ▶▶ را فشار دهید تا ورودی همگام سازی سه بعدی داخلی یا بای پس وارد شود.	3D Sync Output

توجه:

1. اگر منبع سه بعدی مناسب وجود نداشته باشد، گزینه 3D OSD خاکستری خواهد بود. این تنظیم پیش فرض است.
2. اگر پروژکتور به یک منبع سه بعدی مناسب وصل شده باشد، گزینه 3D OSD برای انتخاب فعال می شود.
3. برای مشاهده تصویر سه بعدی از عینک سه بعدی استفاده کنید.
4. شما به محتویات سه بعدی از یک دیوی دی سه بعدی یا فایل رسانه سه بعدی نیاز دارید.
5. باید منبع سه بعدی را فعال کنید (برخی دیوی دی های سه بعدی ممکن است قابلیت انتخاب فعال یا غیر فعال بودن سه بعدی را دارا باشند).
6. شما به عینک های شاتر DLP link سه بعدی یا مادون قرمز سه بعدی نیاز دارید. با عینک شاتر سه بعدی مادون قرمز، باید یک دراپور روی رایانه خود نصب کرده و یک فرستنده USB وصل کنید.
7. حالت سه بعدی OSD باید با نوع عینک (DLP link یا مادون قرمز 3 بعدی) سازگار باشد.
8. عینک را روشن کنید. عینک ها معمولاً دارای یک کلید روشن-خاموش هستند.
9. هرکدام از عینک ها دارای دستورالعمل پیکربندی مخصوص هستند. برای تکمیل فرآیند نصب، لطفاً از دستورالعمل های پیکربندی که همراه با عینک ارائه می شود، پیروی کنید.
9. سه بعدی غیر فعال از طریق ورودی/خروجی همگام سازی سه بعدی پشتیبانی نمی شود.

توجه:

از آنجایی که عینک های مختلف (DLP link یا شاتر مادون قرمز) دارای دستورالعمل تنظیم مخصوص خود هستند، لطفاً این راهنمایی را دنبال کنید تا روند نصب کامل شود.

قابلیت پیشرفته 2

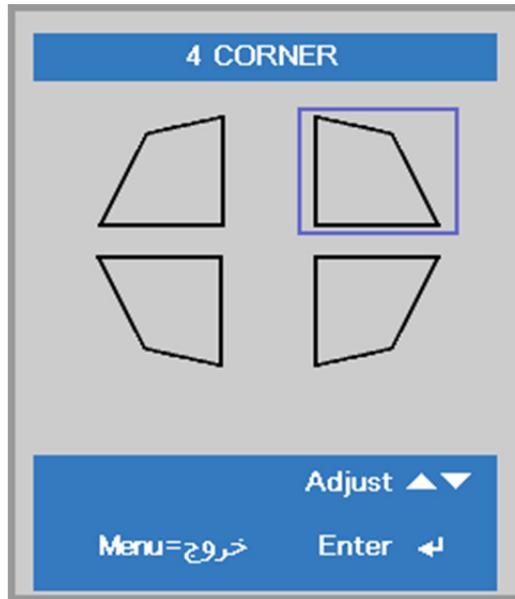
دکمه **منو** را فشار دهید تا منوی OSD باز شود. دکمه **◀▶** را فشار دهید تا به منوی **تنظیمات 1** جابجا شوید. دکمه **▲▼** را فشار دهید تا به منوی **پیشرفته 2** جابجا شوید و سپس دکمه **Enter** یا **▶** را فشار دهید. دکمه **▲▼** را فشار دهید تا در منوی **پیشرفته 2** به بالا و پایین جابجا شوید. برای ورود و تغییر مقدار تنظیمات، دکمه **◀▶** را فشار دهید.



شرح	مورد
دکمه مکان نمای ◀▶ را فشار دهید تا به الگوی آزمایش داخلی وارد شده و آن را انتخاب کنید.	الگوی تست
دکمه مکان نمای ◀▶ را فشار دهید تا وارد شوید و بتوانید جایابی تصویر افقی را تنظیم کنید.	جایابی افقی تصویر
دکمه مکان نمای ◀▶ را فشار دهید تا وارد شوید و بتوانید جایابی تصویر عمودی را تنظیم کنید.	جایابی عمودی تصویر

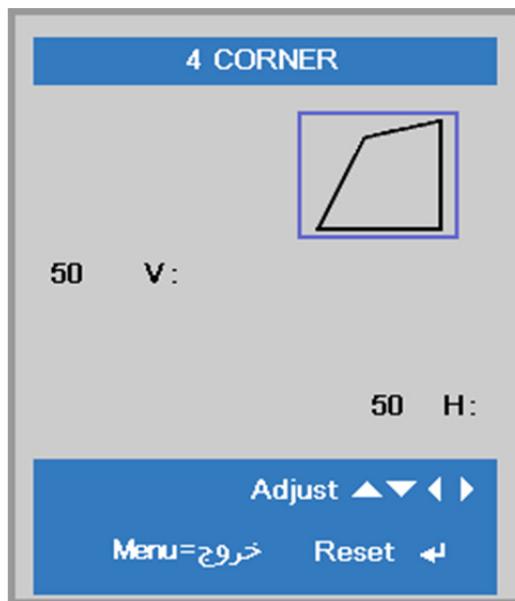
↵) / Enter را فشار دهید تا به منوی فرعی 4 گوشه وارد شوید.

1. دکمه های مکان نماي ▲ / ▼ را فشار دهید تا یک گوشه انتخاب شود و سپس ENTER را فشار دهید.



2. دکمه های مکان نماي ▲ / ▼ را برای تنظیم عمودی فشار دهید و سپس دکمه های مکان نماي ▲ / ▼ را برای تنظیم افقی فشار دهید.

3. MENU را برای ذخیره و خروج از تنظیمات فشار دهید.



منوی تنظیمات 2

دکمه منو را فشار دهید تا منوی OSD باز شود. دکمه مکان نمای ◀▶ را فشار دهید تا به منوی تنظیمات 2 جابجا شوید. دکمه مکان نمای ▲▼ را فشار دهید تا در منوی تنظیمات 2 به بالا و پایین جابجا شوید.



شرح	مورد
دکمه مکان نمای ▶▶ را فشار دهید تا بتوانید وارد شوید و تشخیص خودکار منبع را فعال یا غیرفعال کنید.	منبع خودکار
دکمه مکان نمای ▶▶ را فشار دهید تا وارد شوید و تنظیم کنید که در صورت عدم وجود سیگنال، دستگاه به صورت خودکار خاموش شود.	خاموشی در نبود سیگنال (دقیقه)
دکمه مکان نمای ▶▶ را فشار دهید تا وارد شوید و بتوانید "روشن شدن خودکار با ورود برق" را فعال یا غیرفعال کنید.	روشن شدن خودکار
دکمه مکان نمای ▶▶ را فشار دهید تا وارد شوید و حالت نور، نور سفارشی یا روشنایی ثابت را انتخاب کنید. به صفحه 43 بروید و اطلاعات بیشتری در مورد تنظیم نور کسب کنید.	تنظیمات نور
برای بازنشانی همه تنظیمات به مقادیر پیش فرض، ◀ / (Enter) ▶ را فشار دهید.	بازنشانی همه
◀ / (Enter) ▶ را فشار دهید تا به منوی وضعیت وارد شوید. به صفحه 44 بروید و اطلاعات بیشتری را درباره وضعیت دریافت کنید.	وضعیت
◀ / (Enter) ▶ را فشار دهید تا به منوی پیشرفته 1 وارد شوید. رجوع کنید به قابلیت پیشرفته 1 در صفحه 45.	پیشرفته 1
◀ / (Enter) ▶ را فشار دهید تا به منوی پیشرفته 2 وارد شوید. رجوع کنید به قابلیت پیشرفته 2 در صفحه 57.	پیشرفته 2

تنظیم نور

دکمه مکان نمای ▲ ▼ را فشار دهید تا در منوی تنظیمات 2 به بالا و پایین جابجا شوید. منوی تنظیم نور را انتخاب کنید و Enter یا ► را برای وارد شدن فشار دهید.



گزینه	توضیحات
حالت روشن	دکمه مکان نمای ► ◀ را برای انتخاب معمولی، اکو، Eco Plus، کم شدن نور، نور زیاد فشار دهید.
نور سفارشی	دکمه مکان نمای ► ◀ را برای وارد شدن و تنظیم نور سفارشی فشار دهید.
روشنایی دائمی	دکمه مکان نمای ► ◀ را فشار دهید تا وارد شوید و بتوانید "روشنایی ثابت" را فعال یا غیرفعال کنید.

نکته :-

نور فوق العاده کم: صرفه جویی 50% در مصرف انرژی منبع نور توسط صفحه خالی (دکمه BLANK را فشار دهید)
وقتی حالت نور روی "نور سفارشی" تنظیم شود، عملکرد نور سفارشی فعال می شود

وضعیت

دکمه مکان نمای ▲ ▼ را فشار دهید تا در منوی تنظیمات 2 به بالا و پایین جابجا شوید. منوی وضعیت را انتخاب کرده و Enter یا ► را فشار دهید تا وارد آن شوید.



شرح	مورد
نمایش دادن منبع فعال.	منبع فعال
اطلاعات وضوح/فیلم را برای منبع RGB و استاندارد رنگ برای منبع وی‌دی‌و را نمایش می دهد.	اطلاعات ویدئو
اطلاعات ساعت استفاده از نور نمایش داده می شود.	زمان روشنایی
نمایش نسخه نرم افزار سیستم.	نسخه نرم افزار
نمایش شناسه کنترل کننده از راه دور	شناسه راه دور
نمایش شماره سریال محصول.	شماره سریال
کارکرد فیلتر هوا را بر حسب ساعت نشان می دهد.	ساعت فیلتر هوا

قابلیت پیشرفته 1

دکمه منو را فشار دهید تا منوی OSD باز شود. دکمه ◀▶ را فشار دهید تا به منوی تنظیمات 2 جابجا شوید. دکمه ▲▼ را فشار دهید تا به منوی پیشرفته 1 جابجا شوید و سپس دکمه Enter یا ▶ را فشار دهید. دکمه ▲▼ را فشار دهید تا در منوی پیشرفته 1 به بالا و پایین جابجا شوید. برای ورود و تغییر مقدار تنظیمات، دکمه ▶ را فشار دهید.



مورد	شرح
موقعیت منو	دکمه مکان نمای ▶▶ را فشار دهید تا به محل های مختلف OSD وارد شده و آنها را انتخاب کنید.
منوی نیمه شفاف	دکمه مکان نمای ▶▶ را فشار دهید تا به سطح نیمه شفاف پس زمی‌نه OSD وارد شده و آن را انتخاب کنید.
حالت کم مصرف	دکمه مکان نمای ▶▶ را فشار دهید تا وارد شوید و حالت کم مصرف روشن کنید یا روی روشن شدن توسط LAN تنظیم نمایید.
سرعت فن	دکمه مکان نمای ▶▶ را فشار دهید تا به سرعت های فن عادی و بالا وارد شده و بین آنها جابجا شوید. توجه: توصیه می‌کنیم در مناطق دارای دماهای بالا، رطوبت بالا یا ارتفاع بالا (ارتفاع محیط بیشتر از 1500 متر (4921 فوت)، سرعت بالا را انتخاب نمایید.
اطلاعات روشنایی	◀ (Enter) / ▶ را فشار دهید تا به منوی اطلاعات نور وارد شوید و بتوانید ساعت های نور را برای هر حالت نور نمایش دهید.
شناسه پروژکتور	دکمه مکان نمای ▶▶ را فشار دهید تا به شناسه دو رقمی پروژکتور وارد شده و آن را از 00 تا 98 تنظیم کنید.
شناسه کنترل از راه دور	دکمه های مکان نمای ▶▶ را فشار دهید تا شناسه راه دور متناسب با تنظیمات شناسه راه دور فعلی انتخاب شود.
شبکه	◀ (Enter) / ▶ را فشار دهید تا به منوی Network (شبکه) وارد شوید. برای کسب اطلاعات بیشتر درباره شبکه به صفحه 46 مراجعه کنید.
HDBaseT-IR/RS232	◀ (Enter) / ▶ را فشار دهید تا به منوی HDBaseT وارد شوید. برای کسب اطلاعات بیشتر به صفحه 57 در مراجعه کنید HDBaseT-IR/RS232.

توجه: دربارۀ "روشن شدن توسط LAN"، از روشن شدن RJ45 در این حالت (زیر 3 وات) پشتیبانی می‌شود ولی از scalar پشتیبانی نمی‌شود.

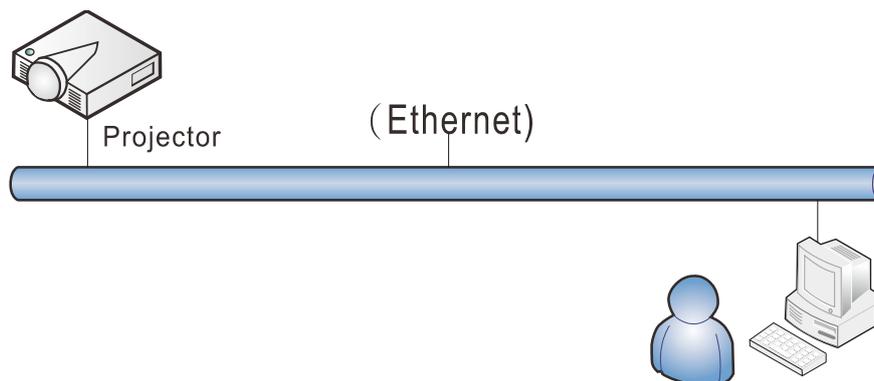
توجه:

- کنترل کننده راه دور با کد مشتری پیش فرض برای هر یک از تنظیمات شناسه راه دور روی صفحه (OSD) در دسترس خواهد بود.
- کلید وضعیت برای هر یک از تنظیمات شناسه راه دور روی صفحه (OSD) در دسترس خواهد بود.
- اگر کاربران تنظیمات شناسه راه دور را فراموش کرده اند، لطفاً برای دسترسی به صفحه اطلاعات، کلید وضعیت را فشار دهید تا تنظیمات شناسه راه دور فعلی را بررسی کرده و سپس شناسه را روی کنترل کننده راه دور مطابق با تنظیمات صفحه، تنظیم کنید.
- بعد از تنظیم شناسه راه دور از صفحه OSD، فقط اگر منوی OSD بسته شده باشد مقدار شناسه جدید می‌تواند اجرا و حفظ شود.
- مقدار تنظیمات "پیش فرض" به معنای شناسه 0 روی کنترل کننده راه دور است.

شبکه



شرح	مورد
وضعیت اتصال شبکه را نمایش می دهد.	وضعیت شبکه
را برای روشن یا خاموش کردن DHCP فشار دهید. توجه: اگر DHCP خاموش را انتخاب کردید، قسمت های آدرس IP، ماسک شبکه فرعی، دروازه و DNS را تکمیل کنید.	DHCP
اگر DHCP خاموش است، یک آدرس IP معتبر را وارد کنید.	نشانی IP
اگر DHCP روشن است، یک ماسک شبکه فرعی معتبر را وارد کنید.	ماسک زیر شبکه
اگر DHCP خاموش است، یک آدرس دروازه معتبر را وارد کنید.	دروازه
اگر DHCP خاموش است، یک نام DNS معتبر را وارد کنید.	DNS
را فشار دهید تا تنظیمات تأیید شود. (Enter) / 	اعمال



عملکردهای پایانه LAN سیم دار

استفاده از کنترل از راه دور و کنترل پروژکتور از طریق یک رایانه (یا لپ تاپ) از طریق LAN بی سیم نیز امکان پذیر است. سازگاری با Crestron / AMX (شناسایی دستگاه) / دستگاه های کنترل Extron نه تنها مدیریت گروهی پروژکتور در شبکه را امکان پذیر می کند، بلکه مدیریت از طریق یک صفحه کنترل در صفحه مرورگر رایانه (یا لپ تاپ) را نیز امکان پذیر می سازد.

* Crestron یک مارک تجاری ثبت شده Crestron Electronics, Inc. در ایالات متحده آمریکا است.

* Extron یک مارک تجاری ثبت شده Extron Electronics, Inc. در ایالات متحده آمریکا است.

* AMX یک مارک تجاری ثبت شده AMX LLC در ایالات متحده آمریکا است.

* PJLink برای ثبت آرم و مارک تجاری در ژاپن، ایالات متحده آمریکا و سایر کشورها توسط JBMIA مورد استفاده قرار می گیرد.

دستگاه های خارجی پشتیبانی شده

این پروژکتور توسط فرمان های خاصی از کنترل کننده Crestron Electronics و نرم افزار مربوطه (مانند RoomView®) پشتیبانی می شود.

<http://www.crestron.com/>

این پروژکتور توسط AMX (شناسایی دستگاه) پشتیبانی می شود.

<http://www.amx.com/>

این پروژکتور برای پشتیبانی از دستگاه Extron بعنوان مرجع، سازگار است.

<http://www.extron.com/>

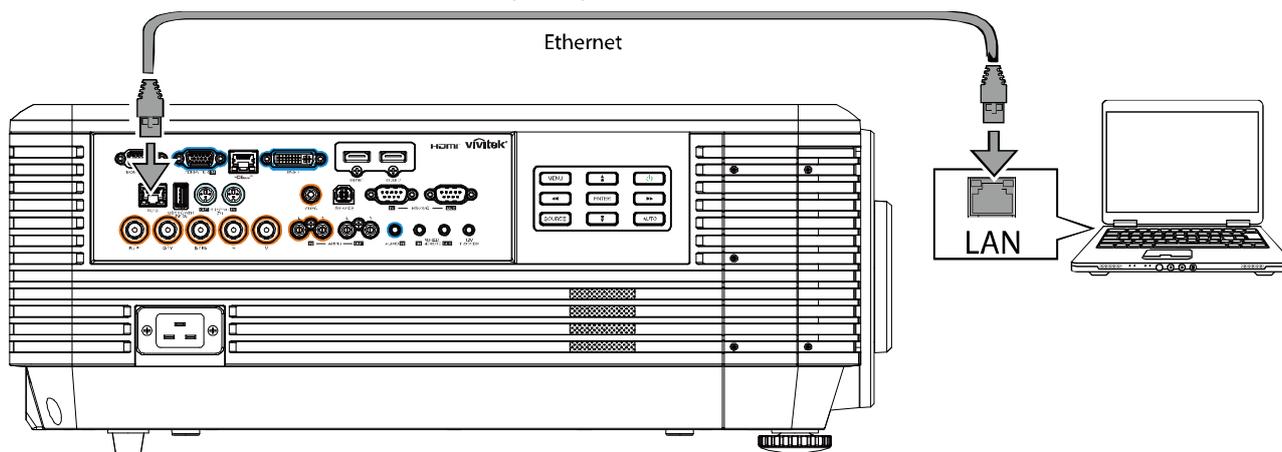
این پروژکتور از تمام فرمان های PJLink Class1 (نسخه 1.00 پشتیبانی می کند).

<http://pjlink.jbmia.or.jp/english/>

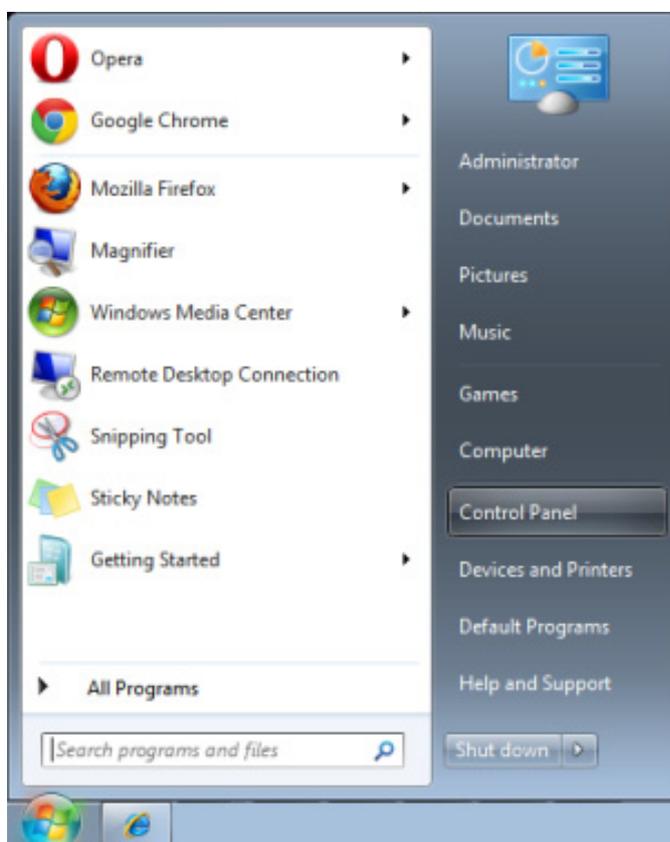
برای کسب اطلاعات بیشتر درباره انواع مختلف دستگاه های خارجی که به درگاه LAN/RJ45 متصل می شوند، همچنین کنترل از راه دور/کنترل پروژکتور و فرمان های مرتبط با کنترل که برای هر دستگاه خارجی پشتیبانی می شوند، لطفاً مستقیماً با تیم خدمات پشتیبانی تماس بگیرید.

LAN RJ45

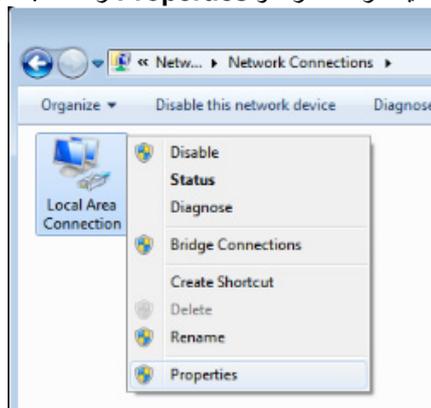
1. یک کابل RJ45 را به درگاه های RJ45 در پروژکتور و رایانه (لپ تاپ) متصل کنید.



2. در رایانه (لپ تاپ)، **Start** → **Panel Control** → **Network and Internet** را انتخاب کنید.

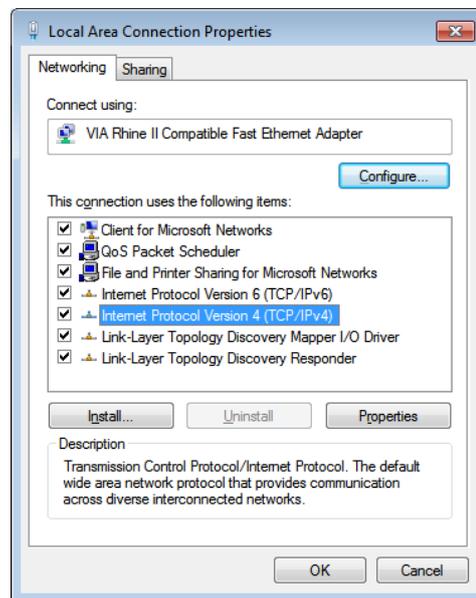


3. روی **Local Area Connection** کلیک راست کرده و **Properties** را انتخاب کنید.

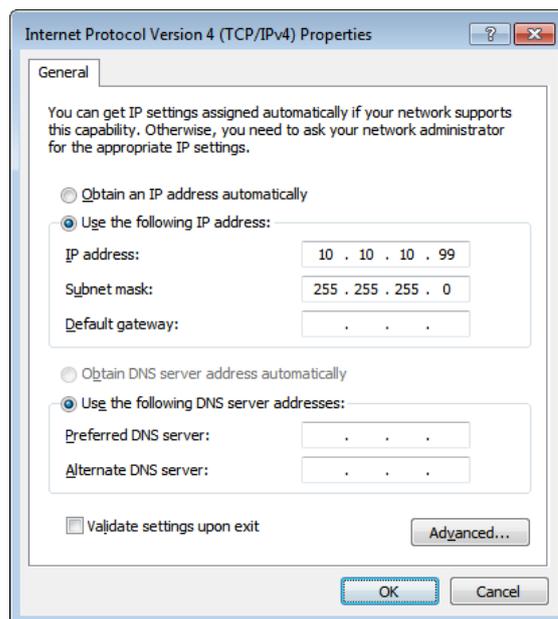


4. در پنجره **Properties**، زبانه **Networking** را انتخاب کنید و سپس **Internet Protocol (TCP/IP)** را انتخاب نمایید.

5. روی **Properties** کلیک کنید.



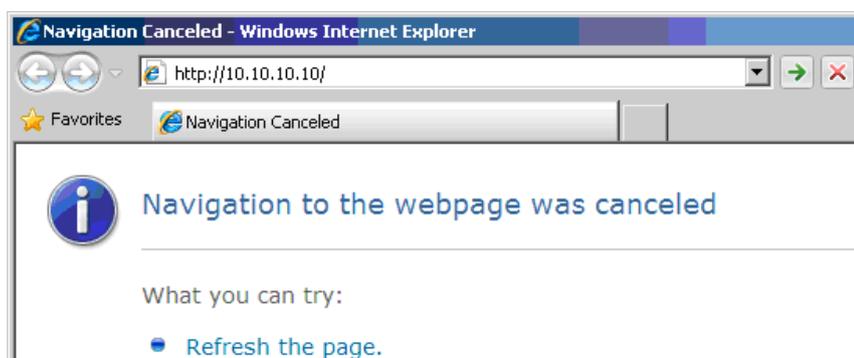
6. روی **Use the following IP address** کلیک کرده و قسمت آدرس IP و ماسک شبکه فرعی را پر کنید، سپس روی OK کلیک کنید.



7. دکمه **Menu** را از روی کنترل از راه دور فشار دهید.
8. گزینه های **Settings2** → **Advanced1** → **Network** را انتخاب کنید
9. پس از ورود به **Network**، موارد زیر را وارد کنید:
 - ◀ DHCP: Off
 - ◀ نشانی IP: 10.10.10.10
 - ◀ ماسک زیر شبکه: 255.255.255.0
 - ◀ دروازه: 0.0.0.0
 - ◀ ملقم DNS: 0.0.0.0
10. **Enter** / **▶** / **◀** را فشار دهید تا تنظیمات تأیید شود.

یک مرورگر وب

(مانند Explorer Microsoft Internet دارای Flash Palyer 9.0 یا جدیدتر)

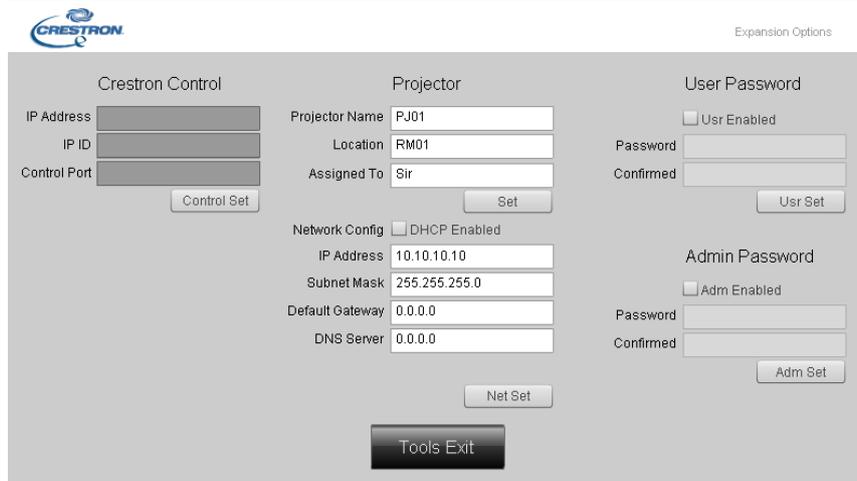


11. را بزن کنید در نوار آدرس، آدرس IP را وارد کنید: 10.10.10.10.

12. **Enter** / **▶** / **◀** را فشار دهید.

پروژکتور برای مدیریت از راه دور تنظیم شده است. عملکرد LAN/RJ45 مانند زیر نمایش داده می شود.

Model Name	
System	
System Status	Power On
Display Source	No Source
Lamp Hours	2
Display Mode	Presentation
Error Status	No Error
LAN Status	
IP address	10.10.10.10
Subnet mask	255.255.0.0
Default gateway	0.0.0.0
DNS Server	0.0.0.0
MAC address	
Version	
LAN Version	
F/W Version	



دسته بندی	گزینه	ورودی-طول
15	عنوان IP	کنترل Crestron
3	مُعرف IP	
5	منفذ	
10	اسم جهاز العرض	پروژکتور
10	المكان	
10	مخصص لـ	
(نامشخص)	DHCP (تمكين)	پیگر بندی شبکه
15	عنوان IP	
15	قناع الشبكة الفرعية	
15	البوابة الافتراضية	
15	ملقم DNS	
(نامشخص)	تمكين	رمز عبور کاربر
10	(غير متوفر)	
10	تأكيد	
(نامشخص)	تمكين	رمز عبور سرپرست
10	كلمة مرور جديدة	
10	تأكيد	

برای کسب اطلاعات بیشتر، لطفاً از <http://www.crestron.com> دیدن کنید.

آماده سازی هشدارهای ایمیل

1. بررسی کنید که کاربر با استفاده از مرورگر وب (مانند Microsoft Internet Explorer v6.01/v8.0) بتواند به صفحه اصلی عملکرد LAN RJ45 دسترسی داشته باشد.
2. از صفحه اصلی LAN RJ45 آروى **Alert Settings** کلیک کنید.

The screenshot shows the Vivitek web interface. On the left, there is a navigation menu with three items: "Projector Info", "Alert Mail Settings" (highlighted with a red circle), and "Crestron". The main content area displays a table of system information:

Model Name	
System	
System Status	Power On
Display Source	No Source
Lamp Hours	2
Display Mode	Presentation
Error Status	No Error
LAN Status	
IP address	10.10.10.10
Subnet mask	255.255.0.0
Default gateway	0.0.0.0
DNS Server	0.0.0.0
MAC address	
Version	
LAN Version	
F/W Version	

3. این کادرهای ورودی به صورت پیش فرض در **Alert Settings** خالی هستند.

The screenshot shows the "Send E-Mail" configuration page in the Vivitek web interface. The left navigation menu includes "Projector Info", "Alert Mail Settings" (selected), and "Crestron". The main content area is titled "Send E-Mail" and contains the following fields and options:

Enter the appropriate settings in the fields below:
(Your SMTP server may not require a user name or password.)

SMTP Server: Port: 25

User Name:

Password:

From:

To:

CC:

E-mail Alert Options:

Fan lock : Over_Heat:

Case Open: Lamp Fail:

Lamp Hours Over: Filter Hours Over:

Weekly Report:

4. برای ارسال نامه هشدار، موارد زیر را وارد کنید:

قسمت **SMTP** در سرور نامه برای ارسال ایمیل خروجی (پروتکل SMTP). این قسمت لازم است. آدرس ایمیل گیرنده در قسمت **To** قرار می گیرد (مانند سرپرست پروژکتور). این قسمت لازم است. نسخه ای از هشدار ارسال شده به یک آدرس ایمیل خاص در قسمت **Cc** ارسال می شود. این قسمت اختیاری است (مانند دستیار سرپرست پروژکتور). آدرس ایمیل فرستنده در قسمت **From** قرار دارد (مانند سرپرست پروژکتور). این قسمت لازم است. با علامت زدن کادرهای مورد نظر، شرایط مختلف را انتخاب کنید.

The screenshot shows the 'Send E-Mail' configuration interface. On the left, there are navigation tabs: 'Projector Info', 'Alert Mail Settings' (selected), and 'Crestron'. The main area is titled 'Send E-Mail' and contains the following fields and options:

- SMTP Server:** mail.corp.com
- Port:** 25
- User Name:** Sender.US
- Password:** [masked]
- From:** send@mail.corp.com
- To:** rcvr1@mail.corp.com
- CC:** rcvr2@mail.corp.com

Buttons: 'Mail Server Apply', 'Mail Address Apply', 'Alert Option Apply', and 'Send Test Mail'.

E-mail Alert Options:

- Fan lock:
- Case Open:
- Lamp Hours Over:
- Weekly Report:
- Over_Heat:
- Lamp Fail:
- Filter Hours Over:

توجه: تمام قسمت ها را همانطور که مشخص شده است پر کنید. برای امتحان کردن و اطمینان از صحیح بودن تنظیمات می توانید روی **Send Test Mail** کلیک کنید. برای ارسال موفقیت آمیز هشدار ایمیل، باید شرایط هشدار را انتخاب کرده و یک آدرس ایمیل صحیح را وارد کنید.

عملکرد RS232 by Telnet

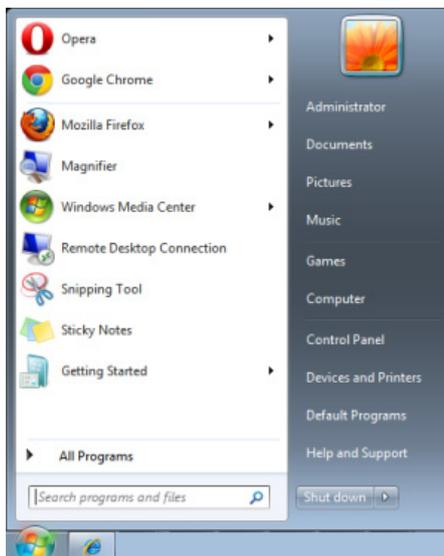
علاوه بر پروژکتور متصل شده به رابط RS232 با ارتباط "Hyper-Terminal" از طریق کنترل فرمان مخصوص RS232، یک روش کنترل فرمان RS232 دیگر نیز وجود دارد که به آن "RS232 by TELNET" گفته می شود و برای رابط LAN/RJ45 کاربرد دارد.

راهنمای شروع به کار سریع برای "RS232 by TELNET"

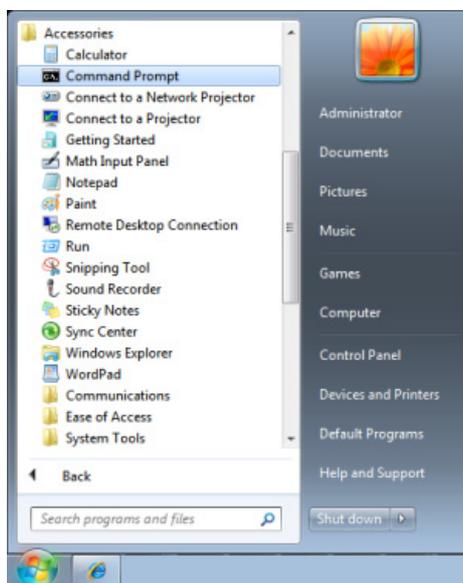
آدرس IP را از روی صفحه پروژکتور بررسی کنید.

بررسی کنید که لب تاپ/رایانه بتواند به صفحه وب پروژکتور دسترسی داشته باشد.

اگر عملکرد "TELNET" توسط لب تاپ/رایانه فیلتر می شود، بررسی کنید که تنظیم "دیوار آتش" غیرفعال باشد.



Command Prompt <= Accessories <= Start => All Programs



فرمان را به فرمت زیر وارد کنید:

telnet ttt.xxx.yyy.zzz 23 (کلید "Enter" را فشار دهید)

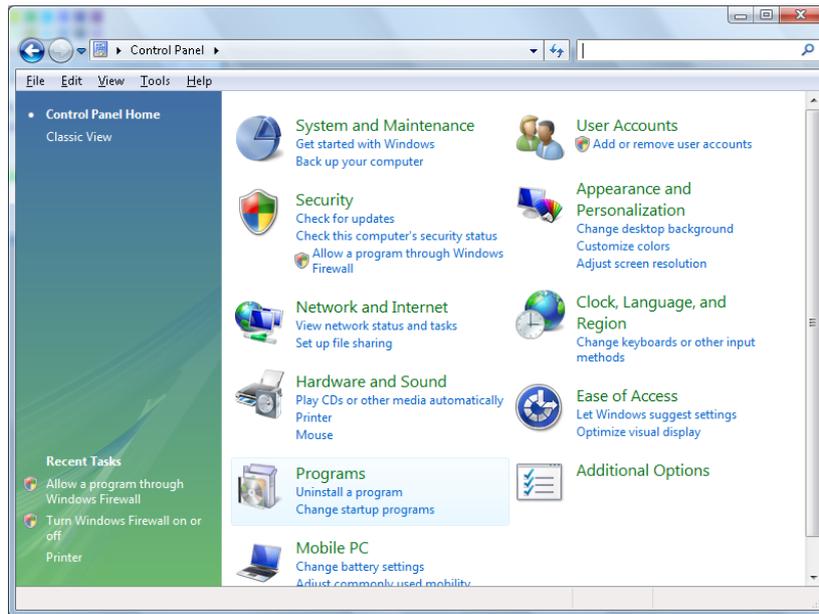
(آدرس IP پروژکتور) **ttt.xxx.yyy.zzz**

اگر Telnet-Connection آماده است و کاربر فرمان RS232 را وارد کرده است، سپس کلید "Enter" را فشار دهید تا فرمان RS232 کار کند.

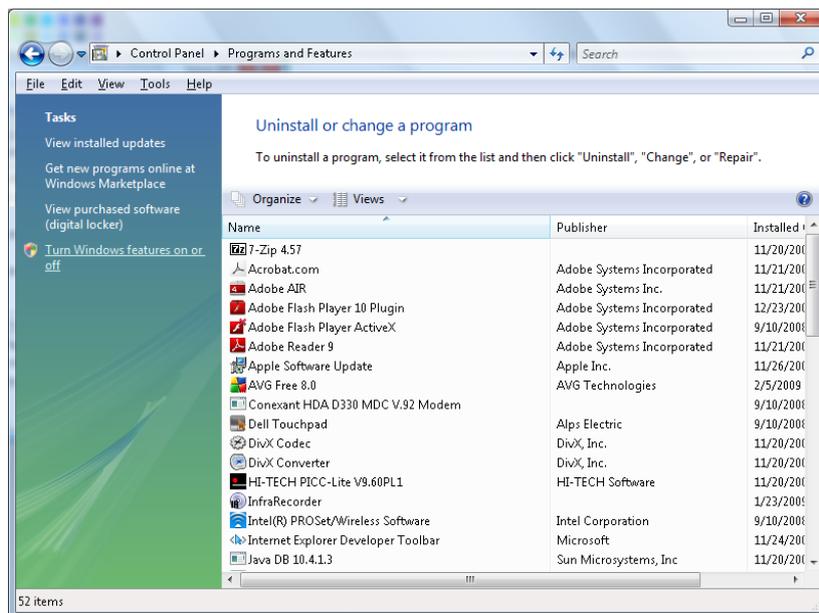
نحوه فعال کردن TELNET در Windows

عملکرد "TELNET" بصورت پیش فرض در Windows نصب نشده است. اما کاربر نهایی می تواند با فعال کردن گزینه "Turn Windows features On or Off" آن را در اختیار داشته باشد.

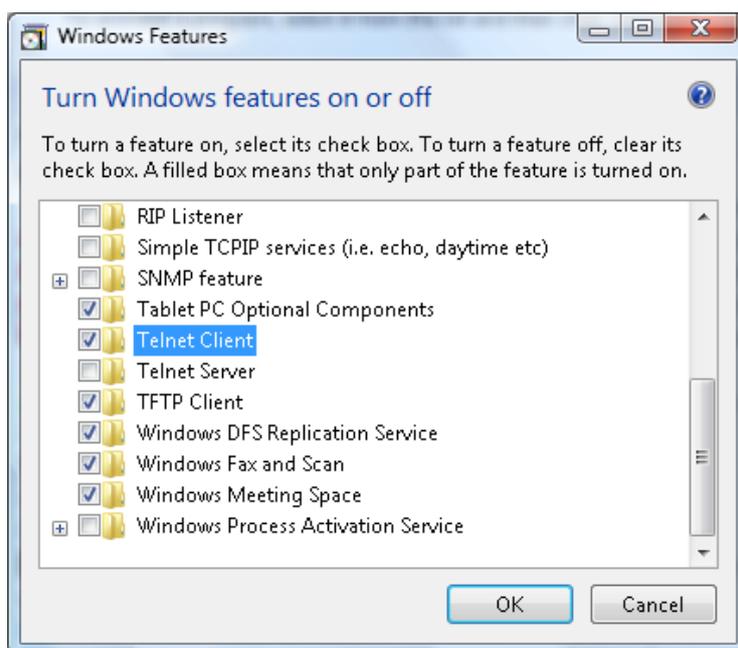
"Control Panel" را در Windows باز کنید.



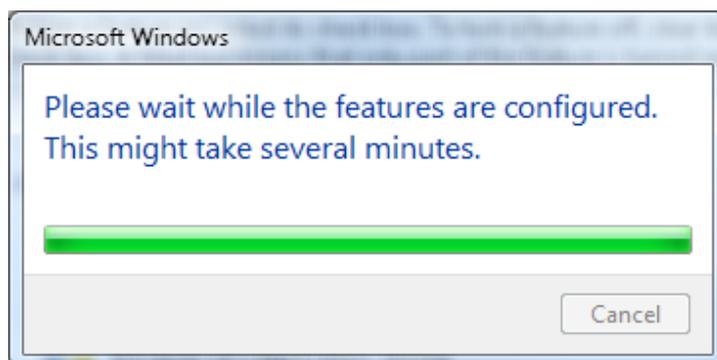
"Programs" را باز کنید



گزینه "Turn Windows features on or off" را انتخاب کنید تا باز شود



گزینه "Telnet Client" را علامت بزنید و سپس دکمه "OK" را فشار دهید.



مشخصات "RS232 by TELNET":

1. Telnet: TCP
2. درگاه 23 Telnet (برای دریافت جزئیات بیشتر، لطفاً با نماینده خدمات یا تیم خدمات تماس بگیرید)
3. ابزار Telnet: "TELNET.exe" (حالت کنسول)
4. برای جدا کردن RS232-by-Telnet control بصورت معمولی: پس از اینکه اتصال TELNET آماده شد، ابزار Windows Telnet را مستقیماً ببندید
5. محدودیت 1 برای Telnet-Control: برای برنامه Telnet-Control، کمتر از 50 بایت ظرفیت برای ظرفیت متوالی شبکه وجود دارد.
- محدودیت 2 برای Telnet-Control: برای یک فرمان کامل RS232 برای Telnet-Control، کمتر از 26 بایت وجود دارد.
- محدودیت 3 برای Telnet-Control: حداقل تأخیر برای فرمان RS232 بعدی باید بیشتر از 200 (میلی ثانیه) باشد.
- (*) در ابزار داخلی "TELNET.exe" در Window، با فشردن کلید "Enter"، کد "Carriage-Return" و "New-Line" را مشاهده خواهید کرد.)

HDBaseT-IR/RS232



توضیحات	گزینه
دکمه مکان نمای ◀▶ را فشار دهید تا وارد شوید و کنترل HDBaseT را فعال یا غیرفعال کنید.	HDBaseT-IR/RS232
دکمه مکان نمای ◀▶ را فشار دهید تا وارد شوید و مادون قرمز جلو را فعال یا غیرفعال کنید.	مادون قرمز جلو
دکمه مکان نمای ◀▶ را فشار دهید تا وارد شوید و مادون قرمز عقب را فعال یا غیرفعال کنید.	مادون قرمز پشت

توجه:

- در صورت تمایل برای استفاده از دستگاه HDBaseT TX، عملکرد HDBaseT control را فعال کنید. (عملکرد کنترل RS232 و RJ45/LAN را از پروژکتور بردارید و به دستگاه HDBaseT TX منتقل کنید.) به جدول عملکرد کنترل HDBaseT مراجعه کنید.
- وقتی HDBaseT فعال است، Low Power Mode به صورت خودکار روی HDBaseT On تنظیم می شود.
- وقتی سیگنال دستگاه HDBaseT TX قطع می شود، HDBaseT control غیرفعال می شود.

به جدول عملکرد کنترل HDBaseT مراجعه کنید

توضیحات	حالت پروژکتور			عملکرد	سمت کنترل
	HDBaseT cont فعال کردن کنترل حالت انرژی کم فعال از طریق (<6 وات) HDBaseT (<6 وات)	حالت انرژی کم فعال از طریق (>3 وات) lan (>3 وات)	حالت انرژی کم فعال (<0.5 وات)		
	O (از طریق OSD می توانید آن را غیرفعال کنید)	O	O	مادون قرمز جلو (بی سیم)	پروژکتور
	O (از طریق OSD می توانید آن را غیرفعال کنید)	O	O	مادون قرمز عقب (بی سیم)	
	X	O	O	RS-232	
	X	O	X	RJ45/LAN	
	O	O	O	کنترل از راه دور سیم دار	دستگاه HDBaseT TX
	O	X	X	مادون قرمز HDBT (بی سیم)	
	O	X	X	RS-232	
	O	X	X	RJ45/LAN	
کاربر می تواند کنترل از راه دور سیم دار سمت HDBaseT TX را وصل کند تا به عملکرد سیم دار دسترسی داشته باشد.	O	X	X	کنترل از راه دور سیم دار	

O: فعال کردن X: غیرفعال کردن

قابلیت پیشرفته 2

دکمه **منو** را فشار دهید تا منوی **OSD** باز شود. دکمه **◀▶** را فشار دهید تا به منوی **تنظیمات 2** جابجا شوید. دکمه **▲▼** را فشار دهید تا به منوی **پیشرفته 2** جابجا شوید و سپس دکمه **Enter** یا **▶** را فشار دهید. دکمه **▲▼** را فشار دهید تا در منوی **پیشرفته 2** به بالا و پایین جابجا شوید. برای ورود و تغییر مقدار تنظیمات، دکمه **◀▶** را فشار دهید.



شرح	مورد
دکمه مکان نمای ◀▶ را فشار دهید تا به زمان سنج خواب وارد شده و آن را تنظیم کنید. پروژکتور پس از مدت زمان مشخصی بصورت اتوماتیک خاموش می شود.	زمان سنج خواب (دقیقه)
◀ / Enter / ▶ را فشار دهید تا به منوی فیلتر منبع وارد شوید. به صفحه 59 برای کسب اطلاعات بیشتر در مورد فیلتر منبع مراجعه کنید.	فیلتر منبع
◀ / Enter / ▶ را فشار دهید تا تایمر فیلتر هوا بازنشانی شود.	بازنشانی تایمر فیلتر هوا
دکمه مکان نمای ◀▶ را فشار دهید تا وارد شوید و فضای رنگی را تنظیم کنید.	فضای رنگی
دکمه مکان نمای ◀▶ را فشار دهید تا وارد شوید و "محدوده کمی سازی" را تنظیم کنید.	محدوده کوانتیزه کردن
دکمه مکان نمای ◀▶ را فشار دهید تا وارد شوید و HDMI EDID متفاوتی را انتخاب کنید.	HDMI EDID

فیلتر منبع

دکمه ENTER را فشار دهید تا وارد منوی فرعی فیلتر منبع شوید.



شرح	مورد
دکمه مکان نمای ◀▶ را فشار دهید تا به منبع HDMI1 وارد شده و آن را فعال یا غیرفعال کنید.	HDMI1
دکمه مکان نمای ◀▶ را فشار دهید تا به منبع HDMI2 وارد شده و آن را فعال یا غیرفعال کنید.	HDMI2
دکمه مکان نمای ◀▶ را فشار دهید تا به منبع DVI وارد شده و آن را فعال یا غیرفعال کنید.	DVI
دکمه مکان نمای ◀▶ را فشار دهید تا به منبع VGA وارد شده و آن را فعال یا غیرفعال کنید.	VGA
دکمه مکان نمای ◀▶ را فشار دهید تا به منبع BNC وارد شده و آن را فعال یا غیرفعال کنید.	BNC
دکمه مکان نمای ◀▶ را فشار دهید تا به منبع ویدئوی ترکیبی وارد شده و آن را فعال یا غیرفعال کنید.	تصویر ترکیبی
دکمه مکان نمای ◀▶ را فشار دهید تا به منبع HDBaseT وارد شده و آن را فعال یا غیرفعال کنید.	HDBaseT

نگهداری و ایمنی

تمیز کردن پروژکتور

تمیز کردن پروژکتور باعث می شود که گرد و غبار و دوده پاک شود و به کارکرد بدون مشکل دستگاه کمک کند.



هشدار:

1. مطمئن شوید که مطمئن شوید که حداقل 30 دقیقه قبل از تمیز کردن پروژکتور را خاموش کرده و سیم برق را از پریز کشیده باشید. تصور در انجام این کار، می تواند باعث سوختگی شدید شود.
2. برای تمیز کردن، فقط از دستمال مرطوب استفاده کنید. نگذارید که آب وارد منافذ تهویه پروژکتور شود.
3. اگر هنگام پاک کردن مقدار اندکی آب داخل پروژکتور شد، پروژکتور را از برق بکشید و پیش از استفاده به مدت چندین ساعت در محوطه دارای گردش هوای خوب قرار دهید.
4. اگر هنگام پاک کردن مقدار زیادی آب داخل پروژکتور شد، پروژکتور را از برق بکشید و آنرا سرویس کنید.

تمیز کردن لنز

محل‌های پاک کننده لنزهای اپتیکال را می توان از بیشتر فروشگاه های دوربین خریداری کرد. برای پاک کردن لنزهای پروژکتور، این مراحل را دنبال کنید.

1. مقدار کمی محلول پاک کننده لنز اپتیک را بر روی پارچه تمیز و نرم بریزید. (محلول پاک کننده را مستقیماً روی لنز نزنید.)
2. به آرامی و به صورت دایره ای لنز را پاک کنید.



احتیاط:

1. از پاک کننده ها یا محلول های ساینده استفاده نکنید.
2. برای جلوگیری از رنگ زدایی یا محو شدن، اجازه ندهید محلول پاک کننده با قاب پروژکتور تماس پیدا کند.

تمیز کردن قاب

برای پاک کردن قاب پروژکتور، این مراحل را دنبال کنید.

1. با پارچه نرمی که با آب خیس شده است، گرد و غبار را پاک کنید.
2. پارچه را با آب گرم و شوینده ملایم (نظیر مایع ظرفشویی) مرطوب کنید و سطح قاب را پاک کنید.
3. همه شوینده را از پارچه بشویید و دوباره پروژکتور را پاک کنید.

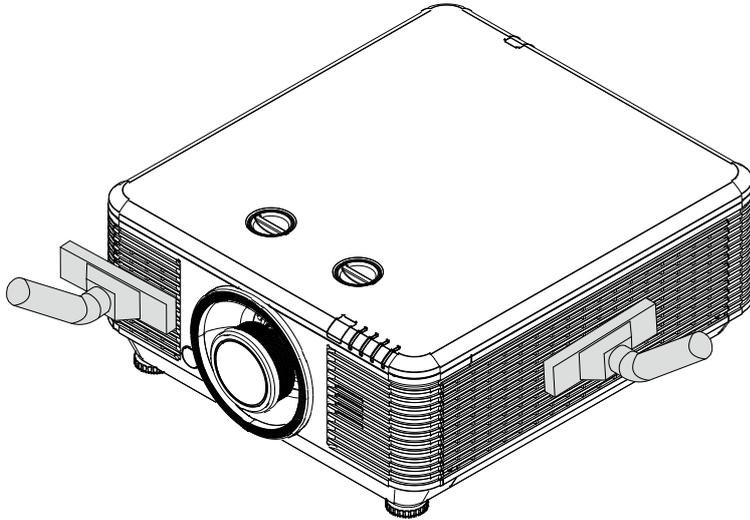


احتیاط:

برای جلوگیری از رنگ زدایی یا محو شدن رنگ قاب، از شوینده های دارای الکل ساینده استفاده نکنید.

تمیز کردن فیلتر هوا

فیلتر هوا مانع از جمع شدن گرد و خاک بر روی سطح المنت های نوری موجود در پروژکتور می شود. اگر فیلتر کثیف است یا دارای گرفتگی است، ممکن است پروژکتور بیش از حد گرم شده و کیفیت تصویر پخش شده کم شود.



1. پروژکتور را خاموش کنید، سیم برق را از پریز جدا کنید.

2. فیلتر را با استفاده از جاروبرقی تمیز کنید.



توصیه می شود هنگامی که از پروژکتور استفاده می کنید، در مکان های پر از گرد و خاک فرار نگیرید زیرا ممکن است کیفیت تصویر کم شود.
اگر فیلتر بیش از حد دچار گرفتگی شده است و نمی توانید آن را تمیز کنید، آن را با یک فیلتر جدید تعویض کنید.

توجه:

برای دسترسی به فیلتر توصیه می شود که از نردبان استفاده کنید. پروژکتور را از دیوار جدا نکنید.

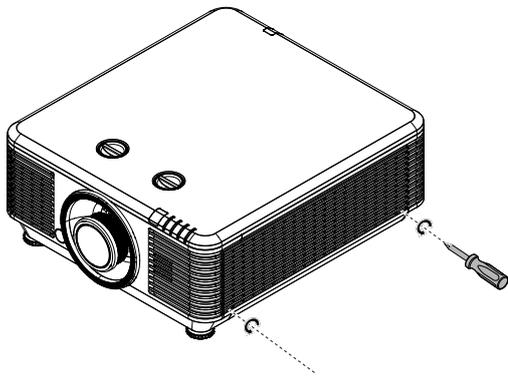
تعویض فیلتر

1. پروژکتور را خاموش کنید، سیم برق را از پریز جدا کنید.

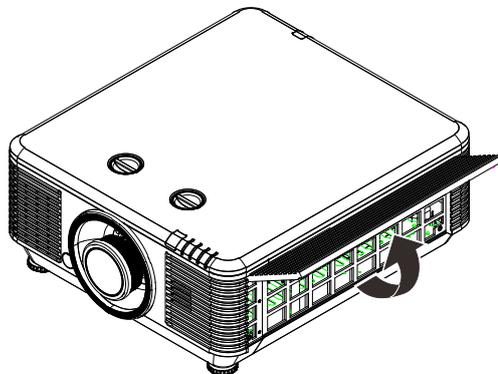
گرد و خاک موجود بر روی پروژکتور و اطراف ورودی های هوا را تمیز کنید.

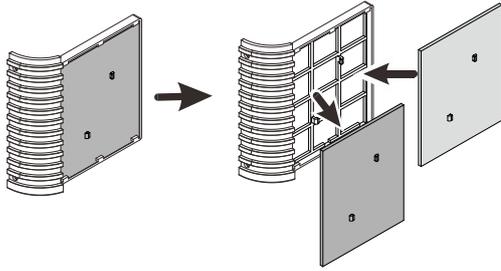
پیچ ها را از مادول فیلتر باز کنید.

پیچ های روی مادول فیلتر را شل کنید.

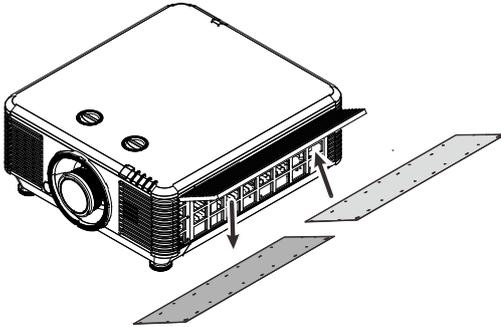


2. مادول فیلتر را از پروژکتور بردارید.

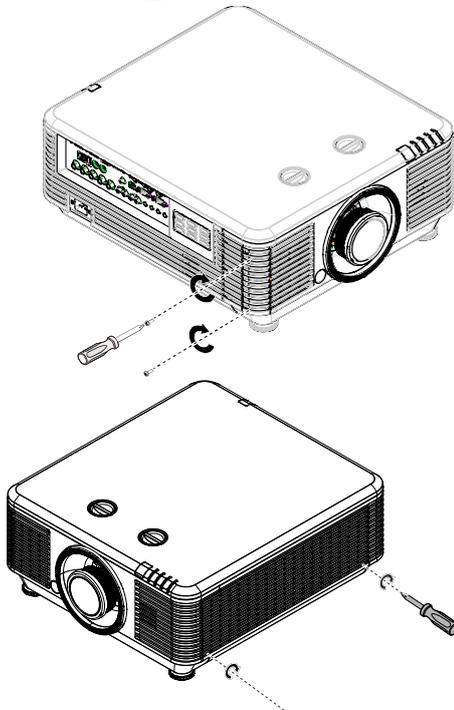




3. فیلتر را از روکش فیلتر بردارید.
یک فیلتر جدید روی روکش بگذارید.



4. روکش فیلتر را دوباره روی
پروژکتور بگذارید.



5. بعد از تعویض ماژول فیلتر هوا، پروژکتور را روشن کرده و تایمر فیلتر هوا را تنظیم مجدد کنید.
تنظیم مجدد تایمر فیلتر هوا:
دکمه **MENU** < را فشار دهید، گزینه تنظیمات **2** << پیشرفته **2** و تنظیم مجدد تایمر فیلتر هوا را انتخاب کنید.
دکمه < (Enter) / > را فشار دهید تا تایمر تنظیم مجدد شود.



مشاور:
از شستن فیلتر با آب یا دیگر مایعات خودداری کنید.

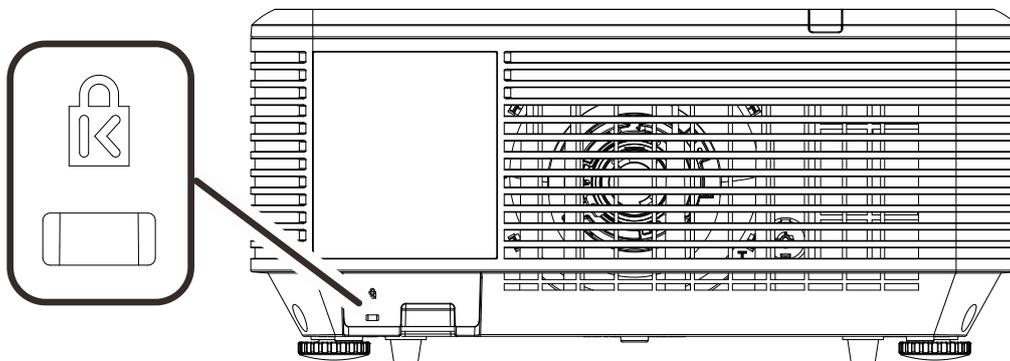


مهم:
چراغ های LED فیلتر هنگامی که زمان سرویس فعال است.
اگر فیلتر شکسته است، لطفاً از یک فیلتر جدید استفاده کنید.

استفاده از قفل فیزیکی

استفاده از شکاف امنیتی Kensington

اگر در مورد امنیت نگران هستید، پروژکتور را به یک شیء دائمی دارای شکاف Kensington و کابل امنیتی متصل کنید.

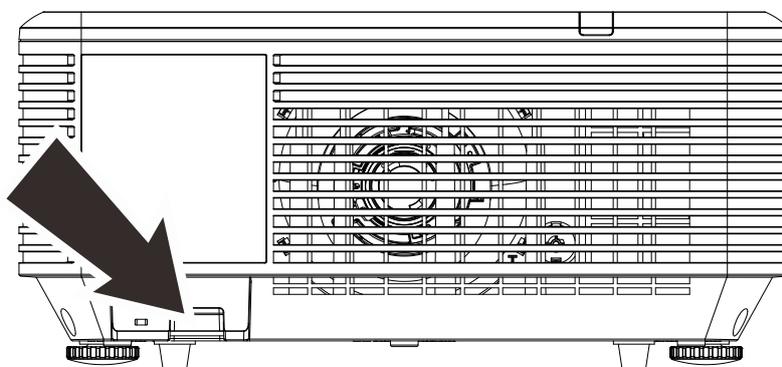


توجه:

برای کسب اطلاعات بیشتر درباره خرید یک کابل امنیتی Kensington مناسب، با فروشنده تماس بگیرید.
قفل امنیتی با سیستم امنیتی Kensington's MicroSaver متناظر است. در صورتی که هرگونه نظری دارید، با این نشانی تماس بگیرید: Kensington, 2853 Campus Drive, San Mateo, CA 94403, U.S.A. Tel: 800-535-4242.
<http://www.Kensington.com>

استفاده از قفل نوار امنیتی

علاوه بر عملکرد محافظت با رمز عبور و قفل Kensington، نوار امنیتی به شما کمک می کند تا از استفاده غیرمجاز پروژکتور جلوگیری کنید.
به تصویر زیر مراجعه کنید.



عیب یابی

مشکلات معمول و راه حل ها

این راهنما، ترفندهایی برای مواجهه با مشکلاتی که در حین استفاده از پروژکتور پیش می آید را ارائه می کند. اگر مشکل رفع نشد، برای مشورت با فروشنده تماس بگیرید.

اغلب پس از زمان صرف شده برای رفع اشکال، متوجه می شویم علت مشکل موضوع ساده ای مانند یک اتصال شل بوده است. قبل از رفتن به سراغ راه حلهای خاص، موارد زیر را بررسی کنید.

- از دستگاه های برقی دیگری استفاده کنید تا مطمئن شوید که پریز برق به درستی کار می کند.
 - مطمئن شوید که پروژکتور روشن است.
 - اطمینان حاصل نمایید که همه اتصالات محکم هستند.
 - مطمئن شوید که دستگاه متصل روشن است.
 - اطمینان حاصل کنید که کامپیوتر متصل، وارد حالت تعلیق نشده است.
 - مطمئن شوید نوت بوک متصل به درستی برای صفحه نمایش خارجی پیکربندی شده باشد.
- (این کار معمولاً با فشردن ترکیبی از کلید **key-Fn** در نوت بوک انجام می شود.)

ترفندهای رفع مشکل

در هر بخش مربوط به یک موضوع، مراحل را به ترتیب پیشنهادی طی کنید. با این کار ممکن است مشکل زودتر حل شود.

سعی کنید مشکل را پیدا کنید و از تعویض قطعات سالم، دوری کنید.

مثلاً اگر باتری ها را تعویض کردید و مشکل همچنان رفع نشده باقی ماند، باتری های اصلی را سر جای خود بگذارید و به مرحله بعد بروید.

گامهای طی شده برای رفع مشکل را یادداشت کنید؛ این اطلاعات ممکن است هنگام تماس با پشتیبانی فنی یا ارائه به تعمیرکار مفید واقع شود.

پیام های خطای LED

پیامهای کد های خطا	چراغ LED روشن/خاموش	LED نور	چراغ درجه حرارت	LED فیلتر
منبع نور آماده است	روشن	خاموش	خاموش	خاموش
شروع	چشمک زدن	خاموش	خاموش	خاموش
خنک شدن	چشمک زدن	خاموش	خاموش	خاموش
دمای بسیار زیاد T1	خاموش	1 چشمک	روشن	خاموش
دمای بسیار زیاد T2	خاموش	2 چشمک	روشن	خاموش
دمای بسیار زیاد T3	خاموش	3 چشمک	روشن	خاموش
دمای بسیار زیاد T4	خاموش	4 چشمک	روشن	خاموش
دمای بسیار زیاد T5	خاموش	5 چشمک	روشن	خاموش
خطای حسگر شکست حرارتی	4 چشمک	خاموش	خاموش	خاموش
خطای پنکه 1	6 چشمک	1 چشمک	خاموش	خاموش
خطای پنکه 2	6 چشمک	2 چشمک	خاموش	خاموش
خطای پنکه 3	6 چشمک	3 چشمک	خاموش	خاموش
خطای پنکه 4	6 چشمک	4 چشمک	خاموش	خاموش
خطای پنکه 5	6 چشمک	5 چشمک	خاموش	خاموش
خطای پنکه 6	6 چشمک	6 چشمک	خاموش	خاموش
خطای پنکه 7	6 چشمک	7 چشمک	خاموش	خاموش
خطای پنکه 8	6 چشمک	8 چشمک	خاموش	خاموش
خطای پنکه 9	6 چشمک	9 چشمک	خاموش	خاموش
خطای پنکه 10	6 چشمک	10 چشمک	خاموش	خاموش
1W MCU شناسایی کرده است که عملکرد تنظیم کننده مقیاس متوقف شده است	2 چشمک	خاموش	خاموش	خاموش
بازبودن قاب	7 چشمک	خاموش	خاموش	خاموش
باز کردن لنز	7 چشمک	1 چشمک	خاموش	خاموش
خطای DMD	8 چشمک	خاموش	خاموش	خاموش
خطای چرخ رنگ	9 چشمک	خاموش	خاموش	خاموش
خطای چرخ فسفر	9 چشمک	1 چشمک	خاموش	خاموش
هشدار تعویض فیلتر هوا	روشن	خاموش	خاموش	روشن
خطای G794	4 چشمک	1 چشمک	خاموش	خاموش
سرعت چرخ رنگی مدار درایور لیزر خیلی کم است	4 چشمک	2 چشمک	خاموش	خاموش
سرعت چرخ فسفر مدار درایور لیزر خیلی کم است	4 چشمک	3 چشمک	خاموش	خاموش
خطای V54 مدار درایور لیزر	4 چشمک	4 چشمک	خاموش	خاموش
دمای زیاد مدار درایور لیزر	4 چشمک	5 چشمک	خاموش	خاموش
خطای SCI مدار درایور لیزر	4 چشمک	6 چشمک	خاموش	خاموش

در صورت بروز خطا، لطفا سیم برق AC را قطع کرده و قبل از روشن کردن مجدد پروژکتور، یک (1) دقیقه صبر کنید. اگر چراغ های برق یا LED منبع نور همچنان چشمک می زنند یا چراغ دمای زیاد روشن است، با مرکز خدمات تماس بگیرید.

مشکلات تصویر

مشکل: هیچ تصویری روی صفحه دیده نمی شود

- تنظیمات روی نوت بوک یا کامپیوتر رومیزی خود را بررسی کنید.
- همه دستگاه ها را خاموش کرده و آنها را به ترتیب صحیح دوباره روشن کنید.

مشکل: تصویر تیره است

- فوکوس را روی پروژکتور تنظیم کنید.
- دکمه Auto را از روی پروژکتور یا کنترل از راه دور فشار دهید.
- مطمئن شوید که فاصله پروژکتور تا صفحه، در داخل محدوده مشخص شده است.

4. بررسی کنید که لنز دوربین تمیز باشد.

مشکل: تصویر در بالا یا پایین عریض تر است (اثر نوزنقه ای)

1. پروژکتور را جابجا کنید تا حد امکان عمود بر صفحه باشد.
2. از دکمه انحراف تصویر بر روی کنترل از راه دور یا پروژکتور برای حل مشکل استفاده کنید.

مشکل: تصویر برعکس است

تنظیمات پروجکشن در منوی تنظیمات 1 در OSD را بررسی کنید.

مشکل: تصویر رگه رگه و خطدار است.

1. تنظیمات Frequency و Tracking را در منوی Computer<-Image روی صفحه به مقادیر پیش فرض تنظیم کنید.

2. پروژکتور را به کامپیوتر دیگری وصل کنید تا مطمئن شوید که مشکل از کارت ویدیوی کامپیوتر نیست.

مشکل: تصویر تخت و بدون هیچ کنتراستی است.

تنظیمات Contrast را در منوی Image در OSD بررسی کنید.

مشکل: رنگ تصویر تابیده شده با رنگ تصویر اصلی مطابقت ندارد.

تنظیمات Color Temperature و Gamma را در منوی Advanced<-Image در OSD تنظیم کنید.

مشکلات منبع نور

مشکل: نوری از پروژکتور تابیده نمی شود

1. بازبینی نمایید که اتصال کابل برق محکم باشد.
2. با تست کردن دستگاه برقی دیگری، مطمئن شوید که منبع برق سالم است.
3. پروژکتور را به ترتیب صحیح دوباره روشن کنید و بررسی کنید که لامپ روشن-خاموش، روشن باشد.

مشکلات کنترل از راه دور

مشکل: پروژکتور به کنترل از راه دور پاسخ نمی دهد

1. کنترل از راه دور را مستقیماً به سوی حسگر راه دور پروژکتور بگیرید.
2. مطمئن شوید که مسیر بین کنترل از راه دور و حسگر مسدود نشده است.
3. همه نورهای فلورسنت را در اتاق خاموش کنید.
4. قطبیت باتری را بررسی کنید.
5. باتری ها را تعویض کنید.
6. سایر دستگاه هایی را که با مادون قرمز کار می کنند، در اطراف دستگاه خاموش کنید.
7. کنترل از راه دور را سرویس کنید.

مشکلات صدا

مشکل: صدا وجود ندارد

1. میزان صدای کنترل از راه دور را تنظیم کنید.
2. حجم صدای منبع را تنظیم کنید.
3. اتصال کابل صدا را بررسی کنید.
4. خروجی صدای منبع را با دیگر بلندگوها امتحان کنید.
5. پروژکتور را سرویس کنید.

مشکل: صدا در هم ریخته است

1. اتصال کابل صدا را بررسی کنید.
2. خروجی صدای منبع را با دیگر بلندگوها امتحان کنید.
3. پروژکتور را سرویس کنید.

سرویس کردن پروژکتور

اگر نمی توانید مشکل را برطرف کنید، باید پروژکتور را سرویس نمایید. پروژکتور را در داخل کارتن اصلی بسته بندی نمایید. یک توضیح از مشکل و یک لیست بررسی از مراحل که هنگام سعی در حل مشکل انجام داده اید را نیز قرار دهید. این اطلاعات ممکن است برای سرویس کاران مفید باشد. برای سرویس کردن دستگاه، پروژکتور را به محلی که آن را خریداری کرده اید بازگردانید.

پرسش و پاسخ HDMI

سوال. تفاوت میان کابل "استاندارد" HDMI و کابل "سرعت بالای" HDMI چیست؟

به تازگی HDMI Licensing, LLC اعلان کرده است که کابل ها باید از لحاظ استاندارد یا سرعت بالا بودن تست شوند. کابل های HDMI استاندارد (یا "نوع 1") برای کار با سرعت 75 مگاهرتز یا حداکثر 2.25 گیگابیت در ثانیه تست شده اند که معادل سیگنال 720p/1080i است.

کابل های HDMI سرعت بالا (یا "نوع 2") برای کار با سرعت 340Mhz یا حداکثر 10.2Gbps تست شده اند که بالاترین پهنای باند فعلی موجود در کابل های HDMI فعلی هستند و با موفقیت می توانند سیگنال های 1080p حاوی عمق رنگ های افزایش یافته و/یا سرعت نوسازی های افزایش ورودی از منبع را منتقل کنند. کابل های سرعت بالا همچنین قادر به انطباق با نمایشگر های وضوح بالا مانند مانیتور های سینمایی WQXGA هستند (وضوح 2560 x 1600).

سوال. چگونه کابل HDMI طولانی تر از 10 متر داشته باشیم؟

سازندگان اتصالات HDMI زیادی هستند که بر روی راه حل هایی کار می کنند تا فاصله مؤثر کابل که معمولاً محدوده 10 متری است را به فواصل بیشتر افزایش دهند. این شرکت های سازنده راه حل های متنوعی ارائه می دهند شامل کابل های فعال (قطعات الکترونیکی فعال که داخل کابل هستند و سیگنال درون کابل را گسترش می دهند)، تکرار کننده ها، تقویت کننده ها مانند راه حل های CAT5/6 و فیبر.

سوال. چگونه می توان تشخیص داد که کابل HDMI تایید شده است؟

همه محصولات HDMI باید بر اساس مشخصات تست سازگاری HDMI توسط شرکت سازنده تایید شوند. البته ممکن است مواردی باشد که کابل هایی که لوگوی HDMI را دارند به درستی تست نشده باشند. HDMI Licensing, LLC فعالانه این موارد را بازرسی می کند تا مطمئن شود که نشان تجاری HDMI در بازار بدرستی استفاده می شود. توصیه می کنیم که مصرف کنندگان کابل های خود را از منابع مطمئن و شرکت مورد اعتماد تهیه کنند.

برای کسب اطلاعات بیشتر، به <http://www.hdmi.org/learningcenter/faq.aspx#49> مراجعه نمایید.

مشخصات

مشخصات

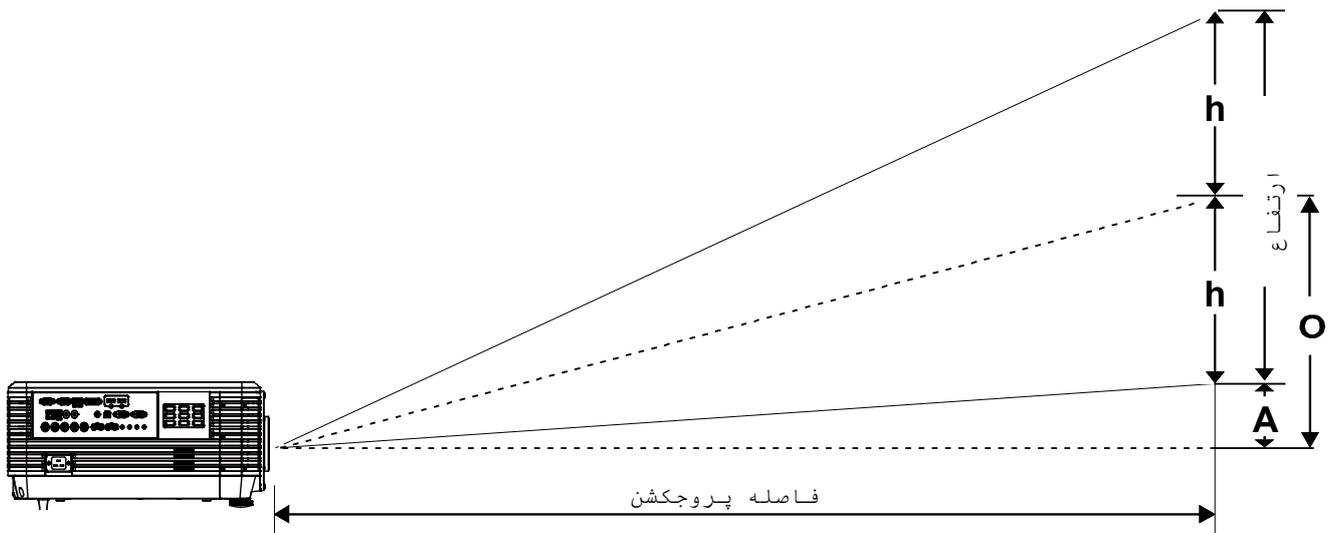
DU72x سری	نام مدل
WUXGA 0.67	نوع صفحه نمایش
WUXGA 1920x1200	وضوح
±30° برای گام های ±30	تنظیم انحراف تصویر
±25° برای گام های ±25	
جلو، عقب/دسک تاپ/سقف (عقب، جلو)	شیوه های پروجکشن
Mac، WUXGA@60hz، UXGA، SXGA+، SXGA، XGA، SVGA، VGA	سازگاری دیتا
p1080، i 1080، p 720، p 576، i 576، p 480، i 480	SDTV/EDTV/ HDTV
SECAM، N، M، ا، H، G، D، PAL (B، 4.43/3.58، NTSC/ NTSC (M (L، K1، K، G، D، B)	سازگاری ویدیو
15.31 - 91.4 کیلوهرتز	همگام سازی افقی
24 - 30هرتز، 47 - 120 هرتز	همگام سازی عمودی
RCM، China CECP، BSMI، CU، KC، CCC، CE، CB، UL، cUL، B -FCC	گواهی نامه ایمنی
0 تا 40 درجه سانتی گراد، 10 تا 85% (بدون میعان)	شرایط کارکرد محیط
20- تا 60 درجه سانتی گراد، 5% تا 95% (بدون میعان)	شرایط نگهداری
517 میلی متر (عرض) × 470 میلی متر (ارتفاع) × 202 میلی متر (طول)	ابعاد
%10-+/(240 -Typical @ 110VAC (100، 240 -AC Universal 100	ورودی برق متناوب
980 وات (معمولی)، 710 وات (Eco)، >0.5 وات (آماده به کار)، >2 وات (روشن توسط Lan)	میزان مصرف برق
Banks 8	منبع نور: لیزر فسفر
-	بلندگوی صدا
VGA in x 1	پایانه های ورودی
DVI-D x 1	
5 BNC (RGBHV) x 1	
x 1 فیش استریو کوچک	
x 1 ویدیوی مؤلفه ای	
HDMI x 2	
Audio RCA (R/L) x 1	
3D Sync in x 1	
HDBaseT x 1	

VGA x 1	پایانه های خروجی
Audio RCA (R/L) x 1	
USB x 1 نوع A برای پشتیبانی از نیرو در WHDI	
1 x خروجی همگامسازی 3 بعدی	
1 x ورودی RS-232 (برای کنترل ورودی سری)	پایانه های کنترل
1 x خروجی RS-232 (خروجی سری برای زنجیره Pass thru Daisy)	
RJ45 x 1 (10/100Mbps)	
ماشه صفحه نمایش: فیش برق مستقیم 1 x (عملکرد خروجی 12 ولت مستقیم 200 میلی آمپر)	
1 x ورودی کنترل از راه دور سیم دار	
1 x کنترل از راه دور خروجی سیم دار	
1 USBx نوع B برای خدمات	
شکاف امنیتی Kensington	امنیت
نوار امنیتی	

فاصله پروژکشن	اندازه تصویر (هندسی)	نسبت زوم	نسبت پرتاب	لنز
m~9m1	"379.8 ~ "35.8	1.18	1.3~1.1	جریان نسبتاً کوتاه STZ5-VL907G/LNS
m~7m1.5	"211~36.1	1.25	1.93~1.54	لنز STD SZ25-VL906G/LNS
m~20m2.0	"481~32.1	1.5	2.9~1.93	جریان طولانی LZ35-VL908G/LNS
m~20m3	"309.5 ~ "27.9	1.67	5~3	جریان خیلی طولانی LZ25-VL909G/LNS
m~4.98m1	"300~"42.3	1.42	1.1~0.77	جریان کوتاه WZ25-VL911G/LNS
m~8.08m1.35	"300~"39.1	1.28	1.60~1.25	جریان نسبتاً کوتاه SZ125-VL912G/LNS

توجه: در مورد سؤالات مربوط به مشخصات محصول، لطفاً با توزیع کننده محلی تماس بگیرید.

فاصله پروژکشن در مقابل اندازه پروژکشن



فاصله پروژکشن و جدول اندازه

لنز پخش زوم کوتاه: $TR: 0.77 \sim 1.1$ ؛ $offset=55\%$

عریض				تله				
4.98	3.32	1.66	1.00	4.98	3.55	2.37	1.18	فاصله (متر)
300	200	100	60	210	150	100	50	هندسی (اینچ)
6462	4308	2154	1292	4523	3231	2154	1077	عرض تصویر (میلی متر)
4039	2692	1346	808	2827	2019	1346	673	طول تصویر (میلی متر)
2019	1346	673	404	1414	1010	673	337	طول (میلی متر)
2221	1481	740	444	1555	1111	740	370	O (میلی متر)
202	135	67	40	141	101	67	34	A (میلی متر)

لنز پخش جریان نسبتاً کوتاه: 1.1 ~ 1.3 TR؛ شروع = 55%

عریض				تله				
9.00	7.11	3.55	1.18	8.96	5.60	2.80	1.12	فاصله (متر)
380	300	150	50	320	200	100	40	هندسی (اینچ)
8185	6462	3231	1077	6893	4308	2154	862	عرض تصویر (میلی متر)
5116	4039	2019	673	4308	2692	1346	538	طول تصویر (میلی متر)
2558	2019	1010	337	2154	1346	673	269	طول (میلی متر)
2814	2221	1111	370	2369	1481	740	296	O (میلی متر)
256	202	101	34	215	135	67	27	A (میلی متر)

لنز با پرتاب کوتاه نسبی: 1.25 ~ 1.6 TR؛ شروع = 55%

عریض				تله				
8.08	5.38	2.69	1.35	7.93	5.17	3.45	1.38	فاصله (متر)
300	200	100	50	230	150	100	40	هندسی (اینچ)
6462	4308	2154	1077	4954	3231	2154	862	عرض تصویر (میلی متر)
4039	2692	1346	673	3096	2019	1346	538	طول تصویر (میلی متر)
2019	1346	673	337	1548	1010	673	269	طول (میلی متر)
2221	1481	740	370	1703	1111	740	296	O (میلی متر)
202	135	67	34	155	101	67	27	A (میلی متر)

لنز پخش استاندارد: 1.54 ~ 1.93 TR؛ شروع = 55%

عریض				تله				
9.95	6.63	3.32	1.66	8.31	4.16	3.33	1.66	فاصله (متر)
(*)300	200	100	50	200	100	80	40	هندسی (اینچ)
6462	4308	2154	1077	4308	2154	1723	862	عرض تصویر (میلی متر)
4039	2692	1346	673	2692	1346	1077	538	طول تصویر (میلی متر)
2019	1346	673	337	1346	673	538	269	طول (میلی متر)
2221	1481	740	370	1481	740	592	296	O (میلی متر)
202	135	67	34	135	67	54	27	A (میلی متر)

نکته:

(*) فرامحرک.

پروژکتور DLP - دفترچه راهنمای کاربر

لنز پخش جریان طولانی: TR: 1.93 ~ 2.9؛ شروع =55%

عریض				تله				
18.71	12.47	6.24	2.08	18.74	12.49	6.25	2.5	فاصله (متر)
450	300	150	50	300	200	100	40	هندسی (اینچ)
9693	6462	3231	1077	6462	4308	2154	862	عرض تصویر (میلی متر)
6058	4039	2019	673	4039	2692	1346	538	طول تصویر (میلی متر)
3029	2020	1010	337	2019	1346	673	269	طول (میلی متر)
3332	2222	1111	370	2221	1481	740	296	O (میلی متر)
303	202	101	34	202	135	67	27	A (میلی متر)

لنز پخش جریان طولانی: TR: 3 ~ 5؛ شروع =55%

عریض				تله				
20.03	12.92	6.46	3.23	19.92	16.15	10.77	3.23	فاصله (متر)
310	200	100	50	185	150	100	30	هندسی (اینچ)
6677	4308	2154	1077	3985	3231	2154	646	عرض تصویر (میلی متر)
4173	2692	1346	673	2490	2019	1346	404	طول تصویر (میلی متر)
2087	1346	673	337	1245	1010	673	202	طول (میلی متر)
2295	1481	740	370	1370	1111	740	222	O (میلی متر)
209	135	67	34	125	101	67	20	A (میلی متر)

$$100\% \times (2xh)/O = \text{شروع \%}$$

$$O=A+h$$

$$(1/2) \times (\text{طول تصویر}) = h$$

جدول حالت زمان بندی
جدول فرکانس پیشنهادی شده

دستگاه به صورت خودکار سیگنال های کامپیوتر را تشخیص می دهد تا وضوح مناسب را انتخاب کند. بعضی از سیگنال ها به تنظیم دستی نیاز دارند.

/DVI/HDMI TASEHDB (دیجیتال)	RGB/BNC (آنالوگ)	مولفه	مرکب	همگام سازی عمودی (هرتز)	همگام سازی افقی (کیلوهرتز)	وضوح	سیگنال
—	—	—	○	60.0	15.734	—	NTSC
—	—	—	○	50.0	15.625	—	PAL/SECAM
○	○	—	—	85.08	37.9	640 x 400	VESA
○	○	—	—	70.1	31.5	720 x 400	
○	○	—	—	85.04	37.9	720 x 400	
○	○	—	—	60.0	31.5	640 x 480	
○	○	—	—	72.8	37.9	640 x 480	
○	○	—	—	75.0	37.5	640 x 480	
○	○	—	—	85.0	43.3	640 x 480	
○	○	—	—	56.3	35.2	800 x 600	
○	○	—	—	60.3	37.9	800 x 600	
○	○	—	—	75.0	46.9	800 x 600	
○	○	—	—	72.2	48.1	800 x 600	
○	○	—	—	85.1	53.7	800 x 600	
○	○	—	—	120.0	76.3	800 x 600	
○	○	—	—	60.0	35.8	1024 x 576	
○	○	—	—	60.0	37.3	1024 x 600	
○	○	—	—	65.0	41.5	1024 x 600	
○	○	—	—	60.0	48.4	1024 x 768	
○	○	—	—	70.1	56.5	1024 x 768	
○	○	—	—	75.0	60.0	1024 x 768	
○	○	—	—	85.0	68.7	1024 x 768	
○	○	—	—	120.0	97.6	1024 x 768	
○	○	—	—	120.0	99.0	1024 x 768	
○	○	—	—	75.0	67.5	1152 x 864	
○	○	—	—	60.0	45.0	1280 x 720	
○	○	—	—	120.0	90.0	1280 x 720	
○	○	—	—	60.0	47.4	1280 x 768	
○	○	—	—	59.9	47.8	1280 x 768	
○	○	—	—	59.8	49.7	1280 x 800	
○	○	—	—	74.9	62.8	1280 x 800	
○	○	—	—	84.9	71.6	1280 x 800	
○	○	—	—	119.9	101.6	1280 x 800	
○	○	—	—	60.0	64.0	1280 x 1024	
○	○	—	—	75.0	80.0	1280 x 1024	
○	○	—	—	85.0	91.1	1280 x 1024	
○	○	—	—	60.0	60.0	1280 x 960	

پروژکتور DLP - دفترچه راهنمای کاربر

/DVI/HDMI TASEHDB (دیجیتال)	RGB/BNC (آنالوگ)	مولفه	مرکب	همگام سازی عمودی (هرتز)	همگام سازی افقی (کیلوهرتز)	وضوح	سیگنال	
○	○	—	—	85.0	85.9	1280 x 960		
○	○	—	—	60.0	47.7	1360 x 768		
○	○	—	—	60.0	65.3	1400 x 1050		
○	○	—	—	59.9	55.5	1440 x 900		
○	○	—	—	59.9	55.9	1440 x 900		
○	○	—	—	75.0	70.6	1440 x 900		
○	○	—	—	60	75.0	1600 x 1200		
○	○	—	—	59.9	64.7	1680 x 1050		
○	○	—	—	60.0	65.3	1680 x 1050		
○	○	—	—	60.0	74.0	1920 x 1200		
○	○	—	—	60.0	67.5	1920 x 1080		
w/o DVI ○	—	—	—	23,976	53,946	2160 x 3840		زمانبندی K4 (HDMI/فقط HDBaseT)
w/o DVI ○	—	—	—	24.0	54.0	2160 x 3840		
w/o DVI ○	—	—	—	25.0	56.25	2160 x 3840		
w/o DVI ○	—	—	—	30.0	67.5	2160 x 3840		
w/o DVI ○	—	—	—	50.0	112.5	2160 x 3840		
w/o DVI ○	—	—	—	60.0	135.0	2160 x 3840		
○	○	—	—	66.7	35.0	640 x 480	Apple Macintosh	
○	○	—	—	74.5	49.7	832 x 624		
○	○	—	—	74.9	60.2	1024 x 768		
○	○	—	—	75.1	68.7	1152 x 870		
○	—	○	—	60.0	15.734	480i	SDTV	
○	—	○	—	50.0	15.625	576i	EDTV	
○	—	○	—	50.0	31.3	576p		
○	—	○	—	60.0	31.5	480p	HDTV	
○	—	○	—	50.0	37.5	720p		
○	—	○	—	60.0	45.0	720p		
○	—	○	—	60.0	33.8	1080i		
○	—	○	—	50.0	28.1	1080i		
○	—	○	—	24.0	27	1080p		
○	—	○	—	25.0	28	1080p		
○	—	○	—	30.0	33.7	1080p		
○	—	○	—	50.0	56.3	1080p		
○	—	○	—	60.0	67.5	1080p		

○: فرکانس پشتیبانی شده

—: فرکانس پشتیبانی نشده

★ وضوح صفحه 1280 × 800 است.

در وضوحی بجز وضوح اصلی ممکن است اندازه متن و خطوط به صورت یکنواخت نمایش داده نشود.

★ رنگ فقط به معنای "قابل نمایش" است. (فقط 4:3)

★ رنگ ممکن است کمی نویز قابل قبول باشد.

★ ابزار اصلی بررسی زمان بندی HDTV پخش کننده DVD است، VG828 ابزار ثانوی است

جدول فرکانس پشتیبانی شده برای حالت سه بعدی

دستگاه به صورت خودکار سیگنال های کامپیوتر را تشخیص می دهد تا وضوح مناسب را انتخاب کند. بعضی از سیگنال ها به تنظیم دستی نیاز دارند.

سیگنال ورودی برای D-SUB/HDMI/DVI-D

سیگنال	وضوح	نرخ تازه سازی (هرتز)
SVGA	800 X 600	60/120
XGA	1024 X 768	60/120
HDTV(720P)	1280 X 720	60/120
WXGA	1280 X 800	60/120

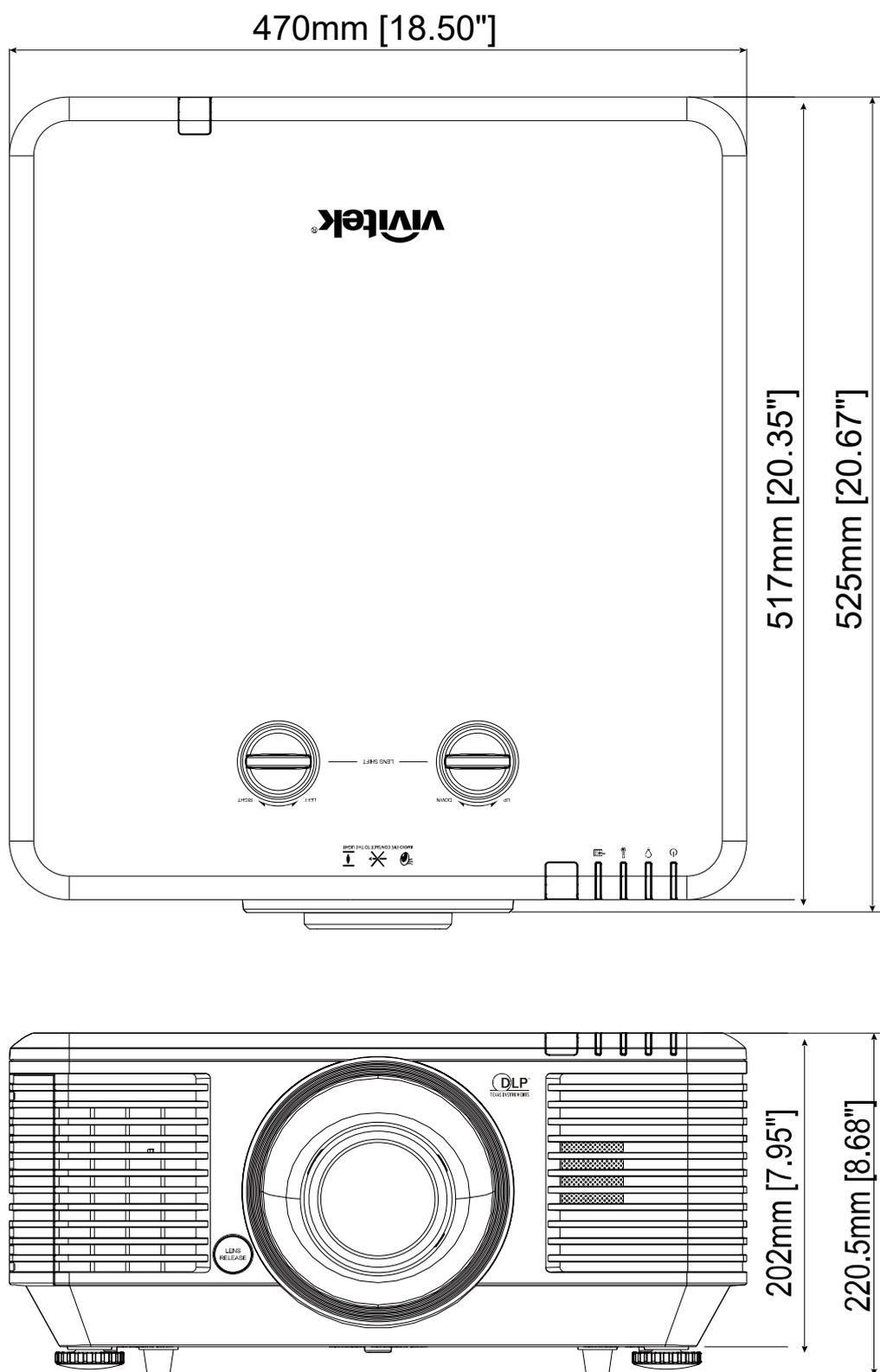
جدول سازگاری ویدیوی سه بعدی واقعی

زمان بندی ورودی		وضوح های ورودی	
بالا و پایین	50 @ 720P X 1280 هرتز		
بالا و پایین	60 @ 720P X 1280 هرتز		
بسته فریم	50 @ 720P X 1280 هرتز		
بسته فریم	60 @ 720P X 1280 هرتز		
کنار به کنار (نیمه)	50@ 1080i X 1920 هرتز		
کنار به کنار (نیمه)	60@ 1080i X 1920 هرتز		
بالا و پایین	24@ 1080P X 1920 هرتز		
بسته فریم	24@ 1080P X 1920 هرتز		
حالت روشن است SBS	کنار به کنار (نیمه)	HDMI 1.4a	50 @ 1080i x 1920 هرتز
			60 @ 1080i x 1920 هرتز
حالت روشن است TAB	بالا و پایین	HDMI 1.3	50@ 720P x 1280 هرتز
			60@ 720P x 1280 هرتز
فرمت سه بعدی، فریم متوالی است	HQFS	480i	50 @ 1080i x 1920 هرتز
			60 @ 1080i x 1920 هرتز

توجه:

عینک سه بعدی باید تا 144 هرتز را پشتیبانی کند.

ابعاد پروژکتور



سازگاری با قوانین

هشدار FCC

این دستگاه بر اساس بخش 15 قوانین و مقررات FCC مورد آزمایش قرار گرفته و سازگار با دستگاه های دیجیتال رده B تشخیص داده شده است. این حدود به این منظور طراحی شده اند که در زمان استفاده از دستگاه در محیطهای تجاری، حفاظت قابل قبولی در برابر تداخلات مضر ارائه نمایند.

این دستگاه انرژی فرکانس رادیویی تولید نموده و از آن استفاده می کند، و در صورتی که طبق دستورالعملها از دستگاه استفاده نشود، امکان ایجاد تداخل مزاحم بر مخابرات رادیویی وجود خواهد داشت. استفاده از این دستگاه در محیطهای مسکونی می تواند تداخلات مضر ایجاد کند که در این صورت کاربر باید تداخل را با هزینه خویش مرتفع سازد.

تغییرات یا اصلاحاتی که مورد تایید صریح افراد مسئول سازگاری نباشد، می تواند به باطل شدن اجازه کاربر برای کار کردن با دستگاه منجر شود.

کانادا

این دستگاه دیجیتال رده B با ICES-003 کانادا سازگار است.

گواهی نامه ایمنی

FCC-B, cUL, UL, CB, CE, CCC, KC, CU, BSMI, China CECP, RCM.

ضمیمه 1

راه اندازی پارامتر ارتباطی

می توانید از فرمان کنترل سری برای وارد کردن فرمان های مربوط به کنترل پروژکتور یا بازیابی داده های عملیاتی از طریق نرم افزار ترمینال کلاینت Windows استفاده کنید

گزینه	پارامتر:
بیت در ثانیه	9600 bps
بیت داده	8 بیت
طبیب	هیچکدام
بیت توقف	1
کنترل جریان	هیچکدام

فرمان های عملیاتی

ساختار فرمان عملیاتی

پیشوند "فرمان عملیات" (عملکرد) "op" است و بعد از آن فرمان های کنترل و تنظیمات با یک جای خالی [SP] اضافه می شوند و در آخر جفت برگشت حامل "CR" و "ASCII hex 0D" قرار می گیرد. ساختار فرمان های کنترل سری: **[op][SP]<فرمان عملیات>[SP]<مقدار تنظیم>[CR]**

بک "ثابت" که نشان می دهد یک "فرمان عملیاتی" وجود دارد.

شان دهنده یک فاصله خالی است. **[SP]**

شان دهنده جفت حامل پایان دهنده فرمان "CR" و "ASCII hex 0D" است. **[CR]**

مقدار تنظیم تنظیمات فرمان عملیات

توضیحات	نویسه های تنظیمات	انواع رشته های تنظیم و راه اندازی
Question mark "?" indicates querying current setup	?	Query current setup
Syntax: Symbol "=" suffixed with setup values	<settings> =	Setup
Some settings are changed in steps. Symbol "+" indicates changing one step up	+	order of Increase setup adjustment items
Some settings are changed in steps. indicates changing one step "-Symbol " down	-	Decrease setup order of adjustment items
Certain operation commands execute after input without further setting or regulators	None	Execute operation command

مثال:

پیام برگشت پروژکتور	ردیف فرمان ورودی	موارد کنترل
RESET.ALL	[reset.all][CR]	Execute command
OP BRIGHT = 50	[op bright ?][CR]	Query current brightness
OP BRIGHT = 100	[op bright = 100][CR]	up brightness Set
"OP BRIGHT = "new value	[op bright +][CR]	Brightness value + 1
"OP BRIGHT = "new value	[CR]-op bright	1 -Brightness value
OP BRIGHT = NA	[op bright = 200][CR]	Out of range or not support
##illegal format*	op abright = [CR]100	Illegal command

نکته: وقتی چندین فرمان ارسال می کنید، بررسی کنید که پیام برگشت آخرین فرمان قبل از ارسال فرمان بعدی دریافت شود.

پروژکتور DLP - دفترچه راهنمای کاربر

عملکرد	عملیات	تنظیم	دریافت	Inc	Dec	EXE	مقادیر
Auto Source	auto.src	V	V				0 : Off 1 : On
HDMI Color Space	color.space	V	V				0 : Auto 1 : RGB 2 : YUV
HDMI Range	hdmi.range	V	V				0 : Auto 1 : Full 2 : Limited
Video AGC	video.agc	V	V				0 : Off 1 : On
Video Saturation	video.saturation	V	V	V	V		0 ~ 100
Video Tint	video.tint	V	V	V	V		0 ~ 100
Closed Caption	cc	V	V				0 : Off 1 : On
H Position	h.pos	V	V	V	V		-5 ~ +5 -100 ~ +100(Auto Sync Off)
V Position	v.pos	V	V	V	V		-5 ~ +5 -100 ~ +100(Auto Sync Off)
Phase	phase	V	V	V	V		0 ~ 31
clock	clock	V	V	V	V		-5 ~ +5
Auto Sync	auto.sync	V	V				0 : Off 1 : On
HDBaseT Control	hdbaset	V	V				0 : Off 1 : On
3D	threed	V	V				0 : Off 1 : DLP-Link 2 : IR
3D Sync Invert	threed.syncinvert	V	V				0 : Off 1 : On
3D Format	threed.format	V	V				0 : Frame Sequential 1 : Top / Bottom 2 : Side by side 3 : Frame Packing 4 : Auto
3D Sync Out Delay	threed.syncdelay	V	V				0 ~ 359
3D Sync Input	threed.syncinput		V				0 : Internal 1 : External
3D Sync Output	threed.syncoutput	V	V				0 : Internal 1 : Bypass
Picture Mode	pic.mode	V	V				0 : Presentation 1 : Bright 2 : Game 3 : Movie 4 : Vivid 5 : TV 6 : sRGB 8 : DICOM 9 : User 1 10 : User 2 11 : HDR
Brightness	bright	V	V	V	V		0 ~ 100
Contrast	contrast	V	V	V	V		0 ~ 100

پروژکتور DLP - دفترچه راهنمای کاربر

عملکرد	عملیات	تنظیم	دریافت	Inc	Dec	EXE	مقادیر
HDR Control	hdr.control	V	V				0 : Off 1 : Auto 2 : On
HDR Mode	hdr.mode	V	V				0 : PQ-L300 1 : PQ-L400 2 : PQ-L500 3 : PQ-L600
Dynamic Black	dblack	V	V				0 : Off 1 : On
Projector Light	projector.light	V	V				0 : Disable 1 : 0.5 sec 2 : 1 Sec 3 : 2 Sec 4 : 3 Sec 5 : 4 Sec
HSG/Red Gain	hsg.r.gain	V	V	V	V		0 ~ 100
HSG/Green Gain	hsg.g.gain	V	V	V	V		0 ~ 100
HSG/Blue Gain	Hsg.b.gain	V	V	V	V		0 ~ 100
HSG/Cyan Gain	hsg.c.gain	V	V	V	V		0 ~ 100
HSG/Magenta Gain	hsg.m.gain	V	V	V	V		0 ~ 100
HSG/Yellow Gain	hsg.y.gain	V	V	V	V		0 ~ 100
HSG/Red/Saturation	hsg.r.sat	V	V	V	V		0 ~ 100
HSG/Green/Saturation	hsg.g.sat	V	V	V	V		0 ~ 100
HSG/Blue/Saturation	Hsg.b.sat	V	V	V	V		0 ~ 100
HSG/Cyan/Saturation	hsg.c.sat	V	V	V	V		0 ~ 100
HSG/Magenta/Saturation	hsg.m.sat	V	V	V	V		0 ~ 100
HSG/Yellow/Saturation	Hsg.y.sat	V	V	V	V		0 ~ 100
HSG/Red/Hue	hsg.r.hue	V	V	V	V		0 ~ 100
HSG/Green/Hue	hsg.g.hue	V	V	V	V		0 ~ 100
HSG/Blue/Hue	Hsg.b. hue	V	V	V	V		0 ~ 100
HSG/Cyan/Hue	hsg.c. hue	V	V	V	V		0 ~ 100
HSG/Magenta/Hue	hsg.m. hue	V	V	V	V		0 ~ 100
HSG/Yellow/Hue	Hsg.y. hue	V	V	V	V		0 ~ 100
HSG/White/Red Gain	hsg.wr.gain	V	V	V	V		0 ~ 100
HSG/White/Green Gain	hsg.wg.gain	V	V	V	V		0 ~ 100
HSG/White/Blue Gain	Hsg.wb.gain	V	V	V	V		0 ~ 100
Brilliant Color	bri.color	V	V	V	V		0 ~ 10
Sharpness	sharp	V	V	V	V		0 ~ 31
Gamma	gamma	V	V				0 : 1.8 1 : 2.0 2 : 2.2 3 : 2.4 4 : B&W 5 : Linear
Color Temperature	color.temp	V	V				0 : Warm 1 : Normal 2 : Cold
White Balance /Red Offset	red.offset	V	V	V	V		-100 ~ +100
White Balance /Green Offset	green.offset	V	V	V	V		-100 ~ +100
White Balance /Blue Offset	blue.offset	V	V	V	V		-100 ~ +100

پروژکتور DLP - دفترچه راهنمای کاربر

عملکرد	عملیات	تنظیم	دریافت	Inc	Dec	EXE	مقادیر
White Balance /Red Gain	red.gain	V	V	V	V		0 ~ 200
White Balance /Green Gain	green.gain	V	V	V	V		0 ~ 200
White Balance /Blue Gain	blue.gain	V	V	V	V		0 ~ 200
Aspect Ratio	aspect	V	V				0 : Fill 1 : 4:3 2 : 16:9 3 : LetterBox 4 : Native 5 : 2.35:1
Digital Zoom	zoom	V	V				-10 ~ +10
V Keystone	v.keystone	V	V	V	V		-30 ~ +30
H Keystone	h.keystone	V	V	V	V		-25 ~ +25
H Image Shift	img.hshift	V	V	V	V		-50 ~ +50
V Image Shift	img.vshift	V	V	V	V		-50 ~ +50
Projection	projection	V	V				0 : Front 1 : Rear 2 : Ceiling 3 : Rear + Ceiling
Direct Power On	direct.poweron	V	V				0 : Off 1 : On
Light Mode	light.mode	V	V				0 : Normal (100%) 1 : Eco (80%) 2 : Eco Plus 3 : Dimming 4 : Extre Diming 5 : Custom Light
Custom Light	custom.light	V	V				50 ~ 200
Fan Speed	fanspeed	V	V				0 : Normal 1 : High
IR Control	ir.control	V					0 : Both IR On 1 : Front IR On 2 : Rear IR On
Remote ID	remote.id	V	V				0 : Default(ID0) 1 : ID1 2 : ID2 3 : ID3 4 : ID4 5 : ID5 6 : ID6 7 : ID7
NetWork Status	net.status		V				0 : Disconnect 1 : Connected
NetWork / DHCP	net.dhcp	V	V				0 : Off 1 : On
NetWork / IP Address	net.ipaddr	V	V				<string>
NetWork / Subnet	net.subnet	V	V				<string>
NetWork / Gateway	net.gateway	V	V				<string>
NetWork / DNS	net.dns	V	V				<string>
NetWork Apply	net.apply	V					0 : Cancel 1 : OK
Standby Power	standby.power	V	V				1 : On (0.5W) 2 : On By Lan 3 : On By HDBaseT
No Signal Power Off	nosignal.poweroff	V	V				0 ~ 36

پروژکتور DLP - دفترچه راهنمای کاربر

عملکرد	عملیات	تنظیم	دریافت	Inc	Dec	EXE	مقادیر
Sleep Timer	sleep.timer	V	V				0 ~ 120
Volume	volume	V	V				0 ~ 10
Air Filter Hours	airfilter.hours		V				<string>
Air Filter Hour Reset	airfilter.reset					V	
Blank Screen Color	blankscreen.color	V	V				0 : Black 1 : Red 2 : Green 3 : Blue 4 : White
Logo	logo	V	V				0 : Std. 1 : Black 2 : Blue
MENU Position	menu.position	V	V				0 : Left 1 : Right 2 : Center 3 : Down 4 : Up
MENU Translucent	menu.trans	V	V				0 : Off 1 : 25% 2 : 50% 3 : 75% 4 : 100%
Keypad Lock	keypad.lock	V	V				0 : Off 1 : On
Language	lang	V	V				0 : English 1 : French 2 : German 3 : Spanish 4 : Portuguese 5 : Simplified Chinese 6 : Traditional Chinese 7 : Italian 8 : Norwegian 9 : Swedish 10 : Dutch 11 : Russian 12 : Polish 13 : Finnish 14 : Greek 15 : Korean 16 : Hungarian 17 : Czech 18 : Arabic 19 : Turkish 20 : Vietnamese 21 : Japanese 22 : Thai 23 : Farsi 24 : Hebrew 25 : Danish 26 : French Canadian
Reset All	reset.all					V	
Source Info	source.info		V				<string>
Light Hours 1	light1.hours		V				<string>
Software Version	sw.ver		V				<string>
Serial Number	ser.no		V				<string>

پروژکتور DLP - دفترچه راهنمای کاربر

عملکرد	عملیات	تنظیم	دریافت	Inc	Dec	EXE	مقادیر
Auto Image	auto.img					V	
Light 1 Status	light1.stat		V				0 : Off 1 : On
Model	model		V				<string>
Pixel Clock	pixel.clock		V				<string>
H Refresh Rate	h.refresh		V				<string>
V Refresh Rate	v.refresh		V				<string>
Blank	blank	V	V				0 : Off 1 : On
Power On	power.on					V	
Power Off	power.off					V	
Projector Status	status		V				0 : Reset 1 : Standby 2 : Active 3 : cooling 4 : Warming 5 : Power Up
Mute	mute	V	V				0 : Off 1 : On
Freeze	freeze	V	V				0 : Off 1 : On
Input Select	input.sel	V	V				1 : RGB 3 : DVI 4 : Video 6 : HDMI 1 7 : BNC 9 : HDMI 2 15 : HDBaseT