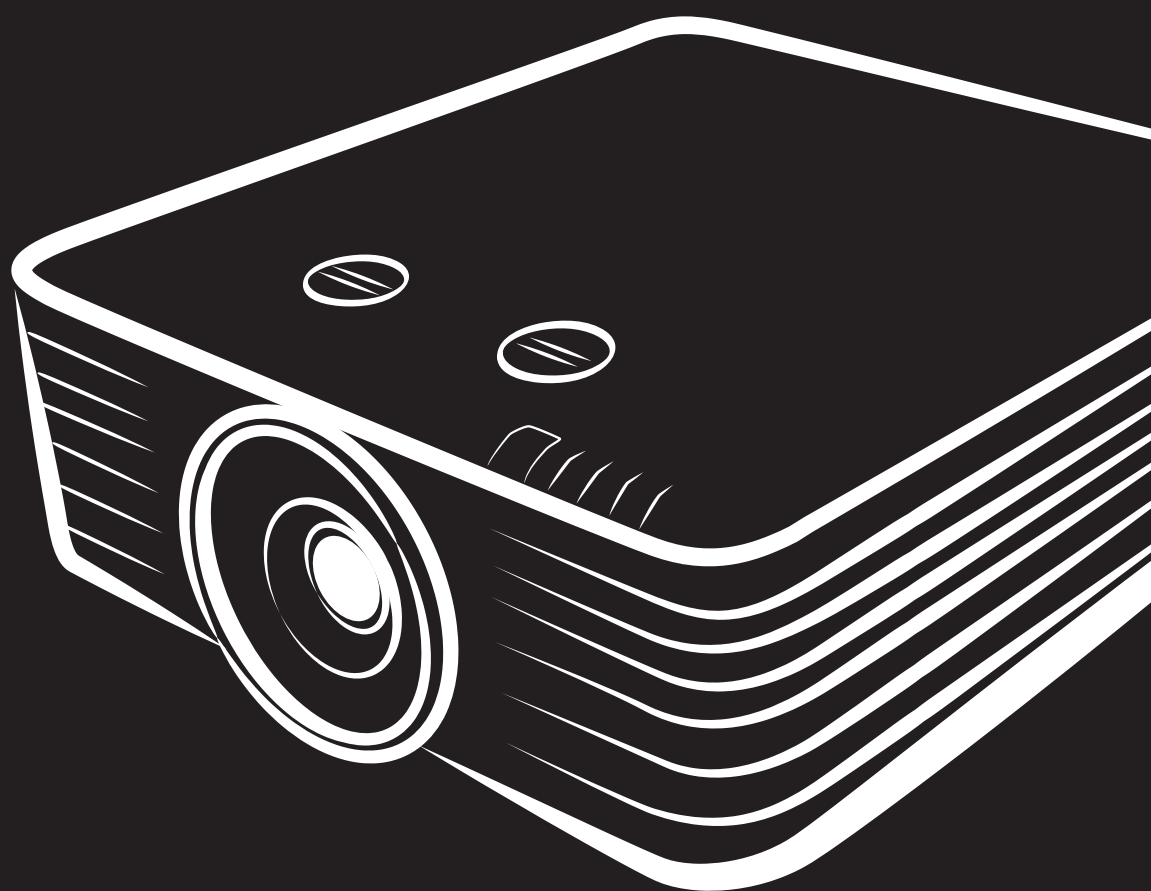




User Manual

# DU72x Series



## 저작권

모든 사진, 그림 및 소프트웨어를 포함하여 본 설명서는 국제 저작권 법률에 의거 보호되며, 모든 권리를 당사가 보유합니다. 저작자의 서면 동의 없이 이 설명서나 여기 포함된 자료를 복사할 수 없습니다.

© 저작권 2019

## 책임 한계

이 설명서에 있는 정보는 예고 없이 변경될 수 있습니다. 제조업체는 본 설명서의 내용과 관련하여 어떤 진술이나 보증을 하지 않으며 특히 상업성이나 특정 목적 적합성에 대한 묵시적 보증을 부인합니다. 제조업체는 본 설명서를 개정하고 그 내용을 수시로 변경할 권리를 보유하며, 제조업체가 그러한 개정 또는 변경을 상대방에게 통보할 의무는 없습니다.

## 상표 인정



Kensington 은 미국에 등록된 ACCO Brand Corporation 의 상표이며 전세계 다른 국가에서 등록되고 신청 보류 중입니다.



HDMI, HDMI 로고 및 High-Definition Multimedia Interface 는 미국 및 기타 국가에서 HDMI Licensing LLC 의 상표 또는 등록상표입니다.



HDBaseT™ 및 HDBaseT Alliance 로고는 HDBaseT Alliance 의 상표입니다.

이 설명서에 사용된 기타 모든 제품명은 해당 소유주의 재산으로 인정됩니다.

중요 안전 정보



**중요:**

프로젝터 사용 전에 이 섹션을 주의 깊게 읽으시기 바랍니다. 본 안전 및 사용 지침을 준수하면 프로젝터를 다년간 안전하게 사용할 수 있습니다. **향후 참조를 위해 이 설명서를 보관하십시오.**

사용된 기호

위험 상황을 경고하기 위해 경고 기호가 프로젝터 및 이 설명서에 사용됩니다.

중요 정보를 환기시키기 위해 다음 스타일이 이 설명서에 사용됩니다.

**참고:**

당면 주제에 대한 추가 정보를 제공합니다.



**중요:**

간과되어서는 안 되는 추가 정보를 제공합니다.



**주의:**

프로젝터를 손상시킬 수 있는 상황에 대해 주의를 환기시킵니다.



**경고:**

프로젝터를 손상시키거나, 위험 환경을 생성시키거나, 인적 부상을 야기시킬 수 있는 상황에 대해 주의를 환기시킵니다.

**참고:**

밝은 광원에서와 같이, 광선을 똑바로 쳐다보지 마십시오. **RG2 IEC 62471-5:2015**

본 설명서 전체에 걸쳐 OSD 메뉴에 있는 구성부품 및 항목은 다음 예에서와 같이 굵은 글꼴로 표시되어 있습니다:

“리모컨의 **Menu** 버튼을 눌러 **Main(기본)** 메뉴를 엽니다.”

일반 안전 정보

- 프로젝터 케이스를 열지 마십시오. 이 프로젝터 내에는 사용자가 정비할 수 있는 부품은 없습니다. 서비스를 받으려면 자격이 있는 서비스 요원에게 연락하십시오.
- 이 설명서와 프로젝터 케이스에 있는 모든 경고 및 주의를 준수하십시오.
- 눈 손상을 피하기 위해 광원이 켜져 있을 때는 렌즈를 쳐다보지 마십시오.
- 프로젝터를 불안정한 표면, 카트 또는 스탠드 위에 놓지 마십시오.
- 프로젝터를 물 인근, 직사광선 속에서, 또는 가열 기기 인근에서 사용하지 마십시오.
- 책이나 가방 같은 무거운 물건을 프로젝터 위에 놓지 마십시오.

주의 사항

이 제품은 이 프로젝터를 작동할 수 있는 능력이 있는 성인을 위해 제조되었습니다.

나중에 정비할 때 필요한 정보이므로 프로젝터 모델 번호와 제품 번호를 적어 잘 보관하십시오. 프로젝터를 분실하거나 도난당해 경찰에 신고할 때도 이 정보를 사용할 수 있습니다.

모델 번호:

제품 번호:

## 레이저 경고



이 기호는 지침을 철저히 따르지 않을 경우 레이저 광선이 눈에 노출될 위험이 있음을 표시합니다.

## 클래스 3R 레이저 제품



이 레이저 제품은 모든 작동 절차 동안 클래스 3R 로 지정됩니다. 레이저 광선 - 눈에 대한 직접적인 노출을 피하십시오.

레이저를 다른 사람이나 반사체에 겨누거나, 레이저 광선을 이들을 향해 비추거나 이들에 반사되지 않도록 하십시오.

직접광 또는 분산광이 눈과 피부에 유해할 수 있습니다.



제공된 지침을 따르지 않을 경우 레이저 광선이 눈에 노출될 위험이 있습니다.

주의 - 이 설명서에 지정되어 있지 않은 제어, 조정 또는 수행 방법을 사용할 경우 유해한 레이저 광선에 노출될 수 있습니다.

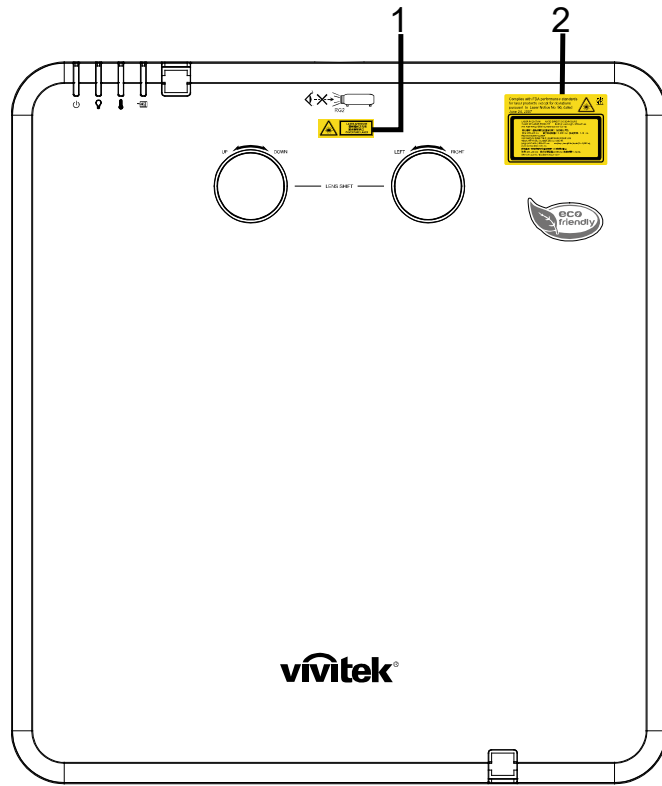
## 레이저 파라미터

파장	450nm - 460nm(파란색)
작동 모드	펄스 방식, 프레임 속도에 의한
펄스 너비	1.34ms
펄스 반복 속도	120Hz
최대 레이저 에너지	0.698mJ
총 내부 전력	>100w
겉으로 보이는 소스 크기	>10mm, 렌즈 스톱에서
발산	>100 밀리 라디안



제품 라벨 (DU70x 시리즈)

아래 그림은 라벨의 위치를 보여줍니다.



1. 유해성 경고 기호 및 개구부 라벨

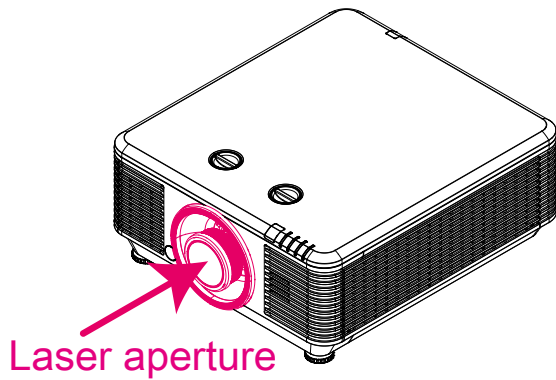


2. 설명 라벨



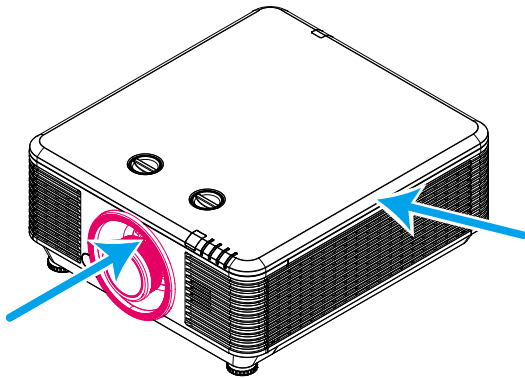
### 레이저 개구부의 위치

아래 그림은 레이저 개구부의 위치를 보여줍니다. 눈이 광선을 직접 쳐다보지 않도록 주의하십시오.



### 인터로크 스위치

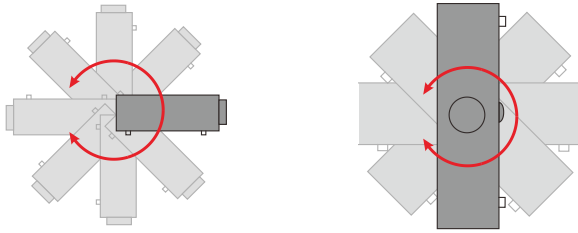
이 프로젝트에는 레이저 광선 누출을 방지하는 인터로크 스위치가 2 개(상부 커버 1 개, 렌즈 1 개)가 있습니다.



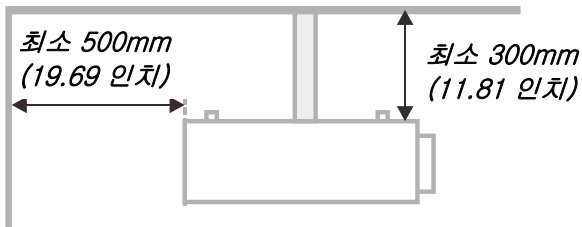
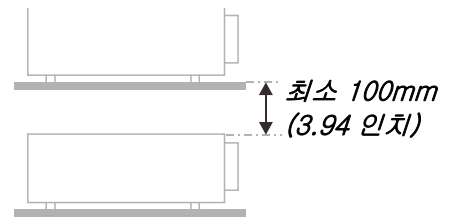
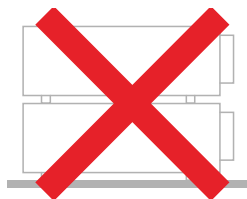
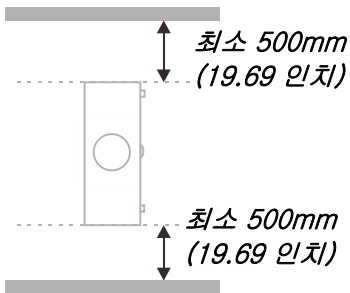
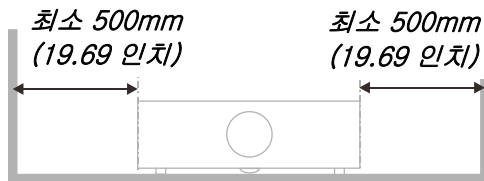
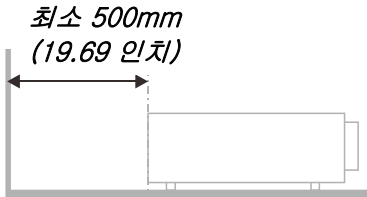
1. 상부 커버를 분리할 때마다 시스템이 꺼집니다.
2. 렌즈를 분리하거나 제대로 설치하지 않을 때마다 시스템이 꺼집니다.

프로젝터 설치 안내

- ▶ 프로젝터 설치 시 각도에 제한이 없습니다.



- ▶ 배기구 주위에 적어도 50cm 의 간극을 두십시오.



- ▶ 배기구에서 나온 뜨거운 공기를 흡입구가 재순환하지 않도록 하십시오.
- ▶ 폐쇄된 장소에서 프로젝터를 사용할 경우, 프로젝터가 켜져 있는 동안 주변 온도가 작동 온도를 초과하지 않도록 하며 통풍구와 흡입구에 장애물이 없도록 하십시오.
- ▶ 주변 온도가 수용 가능한 작동 온도 범위 내에 있다 하더라도 기기의 사용 중단을 야기할 수 있기 때문에 프로젝터에 공기가 재흡입되지 않도록 주위의 온도가 평가 인증을 통과해야 합니다.

## 설치 위치 확인

- 전원을 공급하려면, 적절한 접지 및 프로젝터 시스템의 모든 장치에 대한 대지 전위 평형을 위해 접지 리드가 있는 3 블레이드 소켓을 사용해야 합니다.
- 프로젝터와 함께 제공된 전원 코드를 사용해야 합니다. 전원 코드가 누락된 경우, 접지 리드가 있는 품질이 보증된 다른 3 블레이드 전원 코드를 대체 코드로 사용할 수 있으나 2 블레이드 전원 코드는 사용하지 마십시오.
- 전압이 안정적이고, 제대로 접지되어 있고 누전되지 않는지 확인하십시오.
- 총 전력 소비량을 측정하고 안전 문제 및 단락을 방지하십시오. 총 전력 소비량은 안전 용량보다 높지 않아야 합니다.
- 고도가 높은 지역에서는 고도 모드를 켜십시오.
- 프로젝터는 똑바로 또는 거꾸로만 설치할 수 있습니다.
- 브래킷을 설치할 때는 중량 한계를 초과하지 않고 단단히 고정하도록 하십시오.
- 에어컨 덕트나 서브우퍼 근처에는 설치하지 마십시오.
- 온도가 높고, 냉방이 불충분하고 먼지가 많은 위치에는 설치하지 마십시오.
- 제품이 IR 간섭에 의해 오작동하지 않도록 제품을 형광등에서 멀리 (1 미터 이상) 떨어뜨리도록 하십시오.
- VGA IN 커넥터는 VGA IN 포트에 연결해야 합니다. 이 커넥터는 꼭 삽입하여 양쪽에 있는 나사로 완전히 고정해야 신호 선에 올바르게 연결되어 최적의 디스플레이 효과를 낼 수 있습니다.
- AUDIO IN 커넥터는 AUDIO IN 포트에 연결해야지, AUDIO OUT 또는 BNC, RCA 와 같은 다른 포트에 연결해서는 안 됩니다. 그러지 않을 경우 음이 출력되지 않거나 심지어 포트가 손상될 수 있습니다.
- 프로젝터가 손상되지 않도록 200cm 보다 높게 설치하십시오.
- 전원 코드와 신호 케이블은 프로젝터의 전원을 켜기 전에 연결해야 합니다. 프로젝터의 시작 및 작동 과정 동안에는 프로젝터가 손상되지 않도록 신호 케이블 또는 전원 코드를 삽입하거나 제거하지 마십시오.

## 냉각 주의사항

### 공기 유출구

- 적절한 냉각을 보장하기 위해 공기 유출구로부터 50cm 내에 장애물이 없도록 하십시오.
- 환영을 방지하기 위해 공기 유출구는 다른 프로젝터 렌즈의 앞에 있으면 안됩니다.
- 유출구를 다른 프로젝터의 유입구로부터 100cm 이상 떨어뜨리도록 하십시오.
- 프로젝터는 사용 중 상당한 양의 열을 발생합니다. 프로젝터를 끌 때 내부 팬이 프로젝터의 열을 방출하는데, 이 과정은 일정 시간 동안 계속될 수 있습니다. 프로젝터가 대기 모드 상태로 들어가면, AC 전원 버튼을 눌러 프로젝터를 끄고 전원 코드를 제거하십시오. 프로젝터가 손상될 수 있으므로 끄기 과정 동안에는 전원 코드를 제거하지 마십시오. 한편 열 발산이 지연되어도 프로젝터의 사용 수명에 영향을 미칩니다. 끄기 과정은 사용 중인 모델에 따라 다를 수 있습니다. 어떤 경우라도 프로젝터가 대기 상태에 들어간 후에 전원 코드를 분리하십시오.

### 공기 유입구

- 30cm 내에 공기 유입을 가로막는 물체가 없도록 하십시오.
- 유입구를 다른 열원으로부터 멀리 떨어뜨리도록 하십시오
- 먼지가 많은 지역을 피하십시오

### 전원 안전

- 제공된 전원 코드만 사용하십시오.
- 전원 코드 위에 어떤 것도 놓지 마십시오. 발 통행이 방해되지 않는 곳에 전원 코드를 설치하십시오.
- 장기간 보관하거나 사용하지 않을 때는 리모컨에서 배터리를 제거하십시오.

### 프로젝터 청소

- 청소 전에 전원 코드를 뽑습니다. 60 페이지의 [프로젝터 청소](#)를 참조하십시오.
- 광원을 약 1 시간 동안 냉각시킵니다.

### 규정 경고

프로젝터 설치 및 사용 전에 79 페이지 [규정 준수](#)의 규정 고지를 읽으십시오.

### 기호 설명



폐기: 전기 전자 장비 폐기를 위해 가정 또는 도시 폐기물 수거 서비스를 이용하지 마십시오. EU 국가는 별도의 재활용 수거 서비스 이용을 요구합니다.

### 레이저 빔에 대한 특별한 주의 사항!

DLP 프로젝터와 고출력 레이저 장비를 동일한 공간에서 사용할 경우 특별한 주의를 기울여야 합니다. 레이저 빔이 프로젝터에 직간접으로 닿으면 디지털 미러 장치(DMD™)를 심하게 손상시킬 수 있습니다.

### 태양 광선 경고

직사 광선에서 사용하지 마십시오.

직사 광선이 프로젝터에 닿으면 디지털 미러 장치(DMD™)를 심하게 손상시킬 수 있습니다.

## 주요 특징

- NTSC, PAL, SECAM 등 모든 주요 비디오 표준과 호환 가능합니다.
- 밝기 등급이 높아 일광 아래서나 불이 켜진 방에서 프레젠테이션이 가능합니다.
- 설정이 유연하여 전방, 후방 투사가 가능합니다.
- 각도 투사에 대한 고급 키스톤 보정을 통해 시선 투사가 직각 상태를 유지합니다.
- 입력원이 자동으로 탐지됩니다.
- 거의 모든 환경에서 투사 밝기가 높습니다.
- 최대 WUXGA 의 해상도 지원으로 이미지가 깨끗하고 선명합니다.
- Texas Instruments 의 DLP® 및 BrilliantColor™ 기술.
- 중앙 장착 렌즈로 설치가 쉽습니다.
- 수평 및 수직 렌즈 시프트.
- RJ45 를 통한 통합 및 시스템 관리가 가능한 네트워크.
- 먼지와 연기의 영향을 최소화하도록 밀봉된 엔진.
- 도난 방지 보안 특징점: Kensington 보안 슬롯, 보안 바.
- 내장 HDBaseT 수신기. 표준 CAT5e/6 LAN 케이블을 통해 HD 비디오 및 디지털 오디오 콘텐츠 RS232, RJ45 및 IR 기능을 배분하는 HDBaseT™ 인터페이스
- 밝기가 탁월하고 색이 균일한 고급 레이저 형광 라이트 엔진
- 레이저 디자인으로 작동 시간이 최대 20,000 시간입니다.

## 본 설명서 소개

이 설명서는 최종 사용자를 위한 것으로서 DLP 프로젝터를 설치하고 작동하는 방법을 설명합니다. 가능한 한, 그림 및 그림에 대한 설명과 같은 관련 정보를 한 페이지에 담았습니다. 이 프린터 친화적 형식은 귀하의 편의 및 용지 절약을 통한 환경 보호를 위한 것입니다. 귀하의 필요에 해당되는 섹션만 인쇄하시기 바랍니다.

목차

시작하기.....	1
패킹 체크리스트.....	1
프로젝터 부품 투시도.....	2
오른쪽 앞면.....	2
윗면.....	3
측면—OSD 버튼 및 IO.....	4
아랫면.....	6
리모컨 부품.....	8
리모컨 작동 범위.....	11
프로젝터 및 리모컨 버튼.....	11
설정 및 작동.....	12
리모컨 배터리 삽입.....	12
옵션 렌즈 설치 또는 제거하기.....	13
새 렌즈 설치하기.....	13
프로젝터에서 기존 렌즈 제거하기.....	14
프로젝터 시작하기 및 종료하기.....	15
암호 (보안 잠금) 설정.....	17
프로젝터 높이 조정.....	19
렌즈 시프트를 사용해 투사 이미지 위치 조정하기.....	20
수직 이미지 위치 조정하기.....	20
수평 이미지 위치 조정하기.....	21
이동 범위 다이어그램.....	21
줌, 초점 및 키스톤 조정.....	22
볼륨 조절.....	23
화면상 표시(OSD) 메뉴 설정.....	24
OSD 메뉴 컨트롤.....	24
OSD 탐색.....	24
OSD 언어 설정.....	25
OSD 메뉴 개관.....	26
이미지 메뉴.....	29
컴퓨터 메뉴.....	30
어드밴스.....	31
화이트 밸런스.....	32
색상 관리.....	33
다이내믹 블랙 설정.....	34
HDR 설정.....	35
설정 1 메뉴.....	36
키스톤.....	37
오디오.....	37
고급 1 기능.....	38
고급 2 기능.....	40
4 모서리.....	41
설정 2 메뉴.....	42
라이트 설정.....	43
상태.....	44
고급 1 기능.....	45
고급 2 기능.....	58
정비 및 보안.....	60
프로젝터 청소.....	60

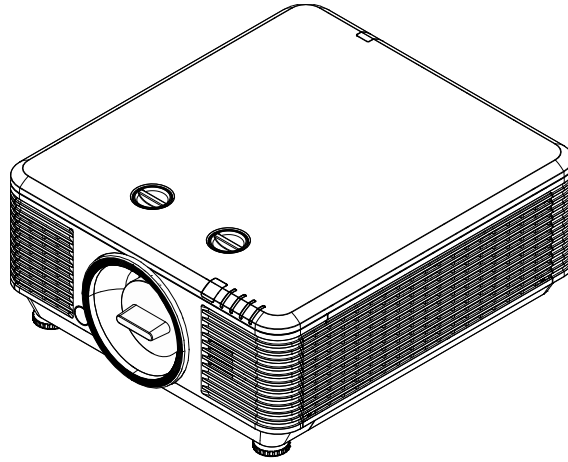
렌즈 청소 .....	60
케이스 청소 .....	60
에어 필터 청소하기 .....	61
필터 교체 .....	62
물리적 잠금장치 사용하기 .....	64
Kensington 보안 슬롯 사용법 .....	64
보안 바 잠금장치 사용법 .....	64
<b>문제 해결 .....</b>	<b>65</b>
흔한 문제 및 해결책 .....	65
문제 해결 팁 .....	65
LED 오류 메시지 .....	66
이미지 문제 .....	66
광원 문제점 .....	67
리모컨 문제 .....	67
오디오 문제 .....	67
프로젝터 서비스 받기 .....	68
HDMI Q & A .....	69
<b>규격 .....</b>	<b>70</b>
규격 .....	70
투사 거리 대 투사 크기 .....	72
투사 거리 및 크기 표 .....	72
타이밍 모드 표 .....	75
지원되는 주파수 표 .....	75
3D 모드로 지원되는 주파수 표 .....	77
프로젝터 치수 .....	78
<b>규정 준수 .....</b>	<b>79</b>
FCC 경고 .....	79
캐나다 .....	79
안전 인증 .....	79
<b>부록 I .....</b>	<b>80</b>
통신 매개변수 설정 .....	80



# 시작하기

## 패킹 체크리스트

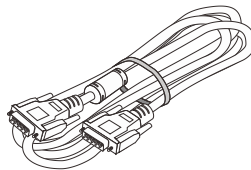
프로젝터의 포장을 조심스럽게 풀고 다음 품목들이 포함되어 있는지 점검하십시오:



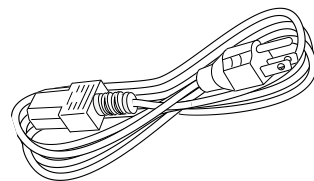
프로젝터



리모컨  
(배터리 포함)



VGA 케이블 (1.8M)



전원 코드 (1.8M)



보증 카드



간편 시작 안내서

품목이 누락 및 파손되었거나 프로젝터가 작동하지 않는 경우에는 즉시 대리점에 연락하십시오. 보증 서비스를 위해 프로젝터를 반환할 필요가 있는 경우를 위해 원래의 포장 재료는 보관하는 것이 좋습니다.

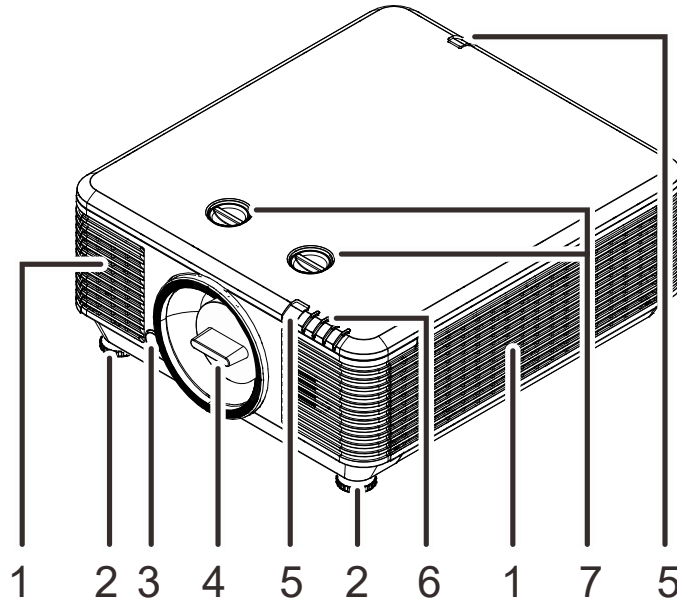


**주의:**

프로젝터를 먼지가 많은 환경에서 사용하지 마십시오.

프로젝터 부품 투시도

오른쪽 앞면



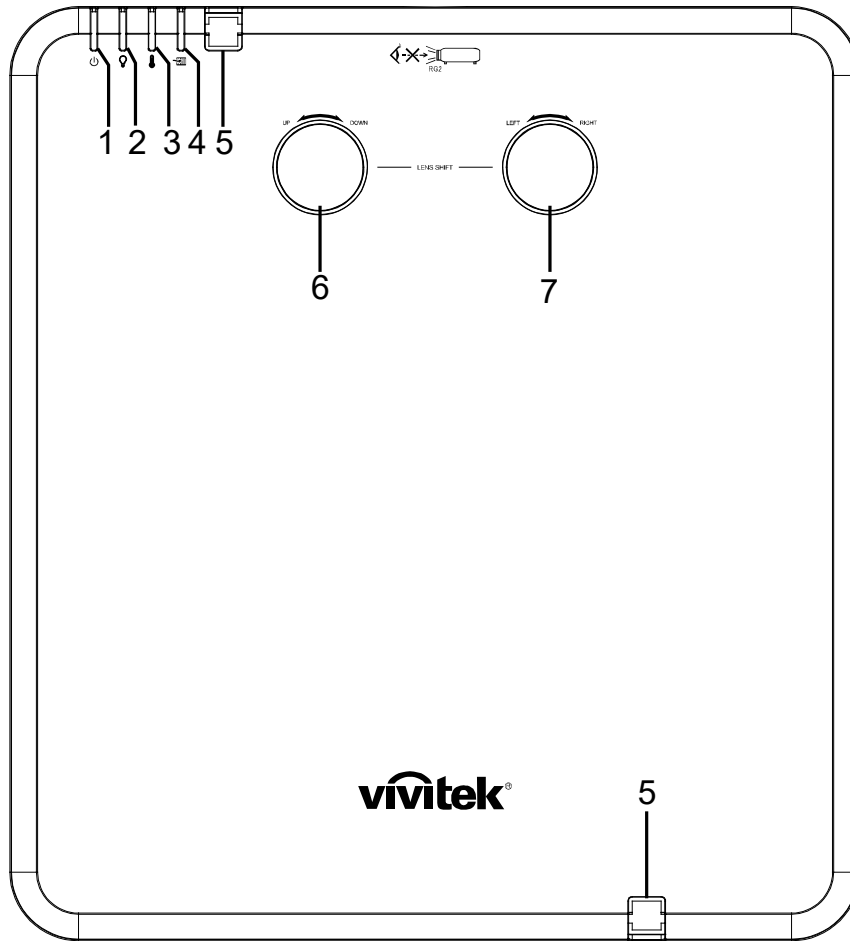
항목	라벨	설명	참조 페이지:
1.	통풍구	외기 흡기구.	
2.	경사 조절장치	각도를 조절하려면 조절장치 레버를 회전합니다.	19
3.	렌즈 해제 버튼	렌즈 해제용.	14
4.	먼지 방지 캡	먼지 방지 캡	
5.	IR 수신부	리모컨의 IR 신호를 수신합니다.	7
6.	LED	프로젝터 상태를 표시합니다.	3
7.	렌즈 이동	이미지 위치를 조정합니다.	20



**중요:**

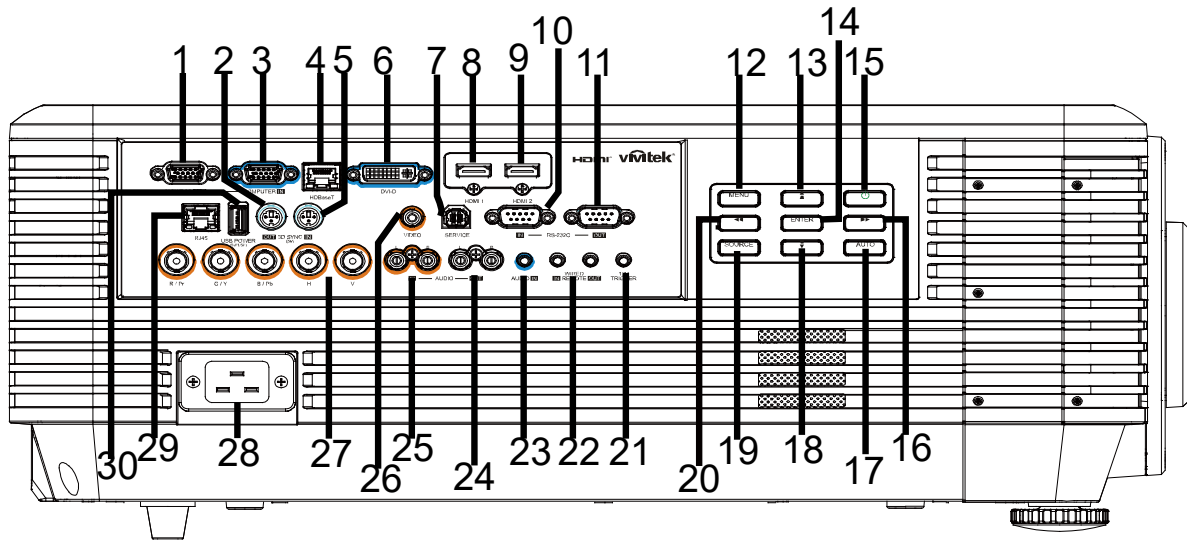
프로젝터의 환기구를 통해 공기 순환이 잘 되어 프로젝터 광원이 냉각됩니다. 환기구를 막지 마십시오.

뒷면



항목	라벨	설명	참조 페이지:
1.	전원 LED	전원 켜기/끄기 시퀀스 상태를 표시합니다.	66
2.	광원 LED	광원 상태를 표시합니다.	66
3.	온도 LED	온도 상태를 표시합니다.	66
4.	필터 LED	필터 교체 경고 메시지를 표시합니다.	66
5.	IR 수신부	리모컨의 IR 신호를 수신합니다.	7
6.	수직 렌즈 이동(위로/아래로)	이미지 위치를 수직으로 조정합니다.	20
7.	수평 렌즈 이동(왼쪽/오른쪽)	이미지 위치를 수평으로 조정합니다.	21

측면—OSD 버튼 및 IO



항목	라벨	설명	참조 페이지:
1.	모니터 출력	RGB 케이블을 디스플레이에 연결합니다.	
2.	3D-동기화 출력(5V)	3D IR 안경 수신기를 연결합니다.	
3.	컴퓨터 입력	컴퓨터 또는 비디오 사용 장치의 RGB 케이블을 연결합니다.	
4.	HDBaseT	수신된 HDBaseT 신호를 위해 HDBaseT TX 박스(비디오 익스텐더)에서 Cat5e/Cat6 케이블을 연결합니다. <b>참고:</b> HDBaseT 케이블은 cat6 타입 케이블 사용을 권장합니다.	
5.	3D-동기화 입력(5V)	컴퓨터 또는 활성화된 장치의 3D-동기화 입력 케이블을 연결합니다.	
6.	DVI-D	디스플레이에 DVI 케이블을 연결합니다.	
7.	서비스	서비스 기사 전용.	
8.	HDMI 1	HDMI 기기에서 HDMI 케이블을 연결합니다.	
9.	HDMI 2	HDMI 기기에서 HDMI 케이블을 연결합니다.	
10.	RS-232C 입력	리모컨용 RS-232 직렬 포트 케이블을 연결합니다.	
11.	RS-232C 출력	RS-232 제어용 또 다른 프로젝터(동일한 모델)에 연결합니다.	
12.	MENU(메뉴)	OSD 메뉴를 열고 종료합니다.	24
13.	▲ ▲	OSD 에서 설정을 검색 및 변경합니다. 퀵 메뉴 - 수직 키스톤용	24
14.	ENTER	강조 표시된 OSD 메뉴 항목으로 들어가거나 이를 확인합니다.	24
15.	Power(전원)	프로젝터를 켜거나 끕니다.	15
16.	▶▶	OSD 에서 설정을 검색 및 변경합니다. 퀵 메뉴 - 수평 키스톤용	24
17.	AUTO(자동)	이미지의 크기, 위치, 해상도를 최적화합니다.	

항목	라벨	설명	참조 페이지:
18.		OSD 에서 설정을 검색 및 변경합니다. 퀵 메뉴 - 수직 키스톤용	24
19.	SOURCE(소스)	소스 메뉴로 들어갑니다.	
20.		OSD 에서 설정을 검색 및 변경합니다. 퀵 메뉴 - 수평 키스톤용	24
21.	12V TRIGGER(12V 트리거)	시중에서 판매되는 케이블을 이용해 스크린에 연결하면, 프로젝터를 켤 때 스크린이 자동으로 펼쳐집니다. 프로젝터를 끄면 스크린이 감킵니다(아래 참고 참조).	
22.	WIRE REMOTE IN / OUT(유선 원격 입력/출력)	유선 리모컨을 위해 리모컨의 유선 원격을 프로젝터에 연결합니다. 직렬 제어를 위해 "WIRE REMOTE OUT(유선 원격 출력)"을 또 다른 프로젝터(동일한 모델) "WIRE REMOTE IN(유선 원격 입력)"에 연결합니다.	
23.	오디오 입력	오디오 장치의 오디오 케이블을 연결합니다.	
24.	오디오 출력 L/R	오디오 루프 스루용 오디오 케이블을 연결합니다.	
25.	오디오 입력 L/R	비디오 오디오 입력을 위해 오디오 장치의 오디오 케이블을 연결합니다.	
26.	VIDEO(비디오)	비디오 장치의 컴포짓 케이블을 연결합니다.	
27.	BNC	컴퓨터의 BNC 케이블을 연결합니다.	
28.	AC IN(AC 입력)	전원 케이블을 연결합니다.	
29.	RJ45	이더넷의 LAN 케이블을 연결합니다.	
30.	USB POWER(USB 전원) (5V/1.5A)	USB 호스트용 USB 케이블을 연결합니다. <b>참고:</b> 프로젝터 전원이 켜져 있는 동안 5V/1.5A 출력을 지원합니다.	

**참고:**

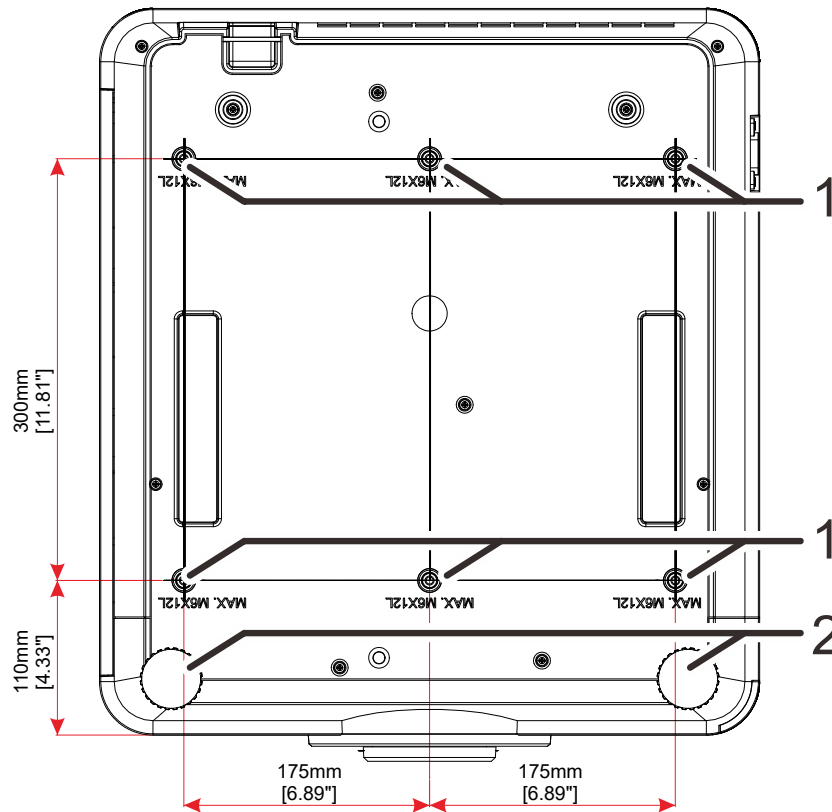
- 이 기능을 사용하려면 프로젝터를 켜거나 끄기 전에 커넥터를 연결해야 합니다.
- 스크린 컨트롤러는 스크린 제조업체에 의해서 공급되고 지원됩니다.
- 이 책을 지정된 용도 이외의 용도로 사용하지 마십시오.



**경고:**

연결하기 전에 안전을 위해 프로젝터의 모든 전원 및 연결 기기를 분리하십시오.

아랫면



항목	레이블	설명	참조 페이지:
1.	천장 마운트 구멍	프로젝터를 천장에 장착하는 데 대한 자세한 내용은 대리점에 문의하십시오.	
2.	경사 조절장치	각도를 조절하려면 조절장치 레버를 회전합니다.	19

**참고:**

설치 시, UL 에 등재된 천장 마우트만 사용하십시오.

천장 설치 시, 승인된 장착 하드웨어와 나사 깊이가 12 mm(0.47 인치)인 M6 나사를 사용하십시오.

천정 마운트의 구조는 적절한 모양 및 강도를 가져야 합니다. 천정 마운트 하중 능력은 설치된 장비의 중량을 능가해야 하며 추가 대비로서 장비 중량의 3 배를 60 초 이상 견딜 수 있어야 합니다.

## 스탠드의 참조 도면

세로 방향 투사에 사용할 고객 맞춤형 스탠드를 설계 및 제작하려면 설치 서비스 제공자(유료)를 고용하십시오. 설계가 다음 조건을 준수하는지 확인하십시오.

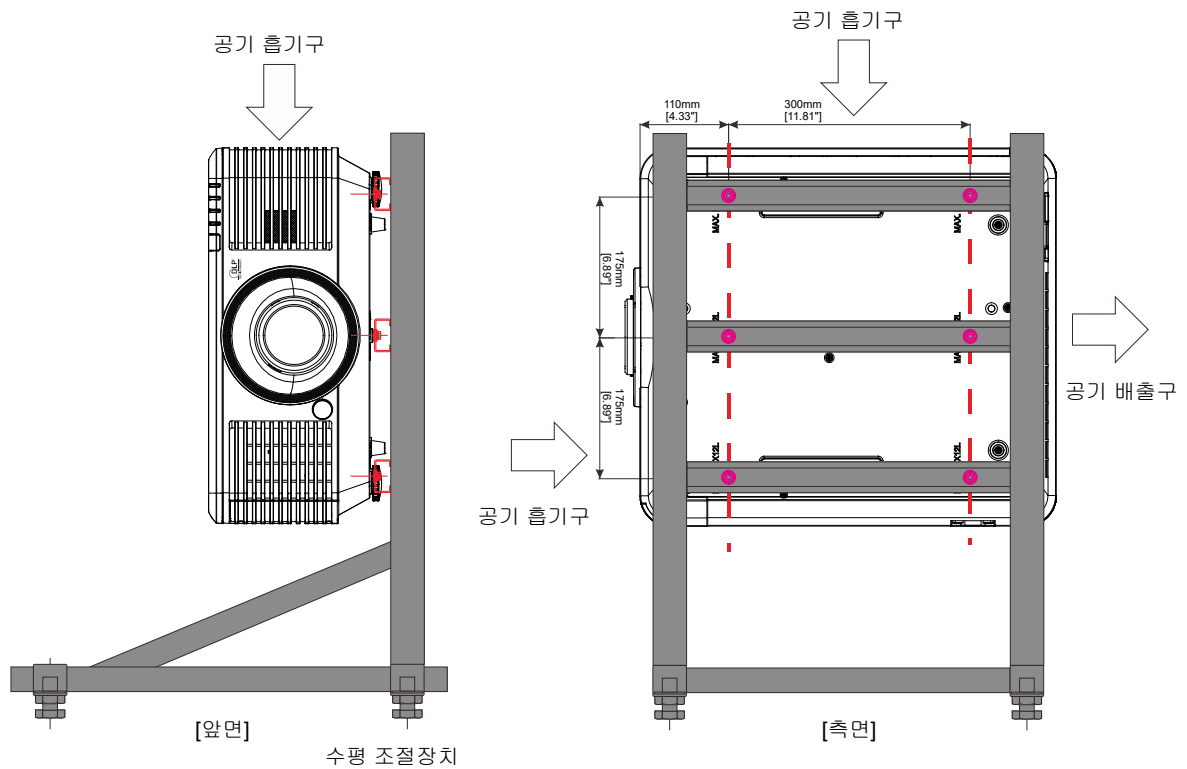
- 프로젝터 뒷면의 나사 구멍 6 개를 사용하여 이를 스탠드에 고정합니다.

나사 구멍 중심 치수: 300 × 350(피치 = 175) mm

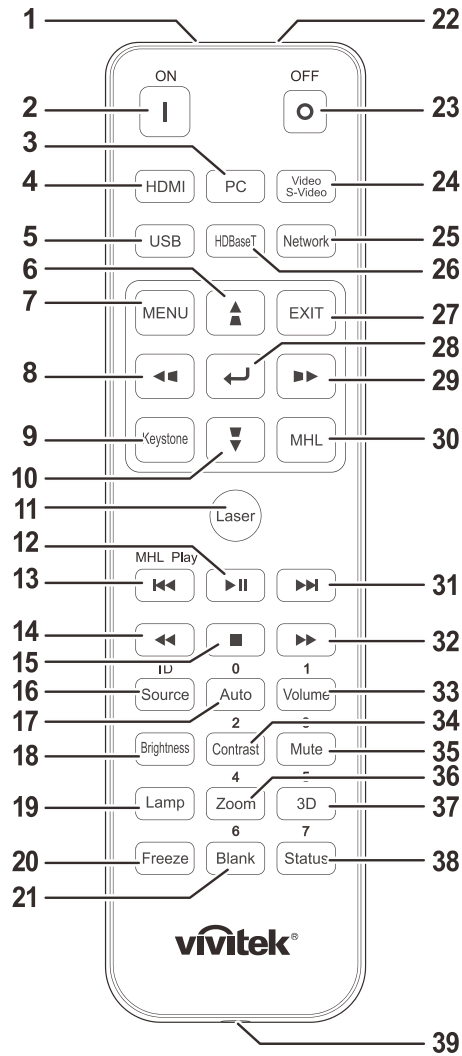
프로젝터 상의 나사 구멍 치수: 최대 깊이가 12 mm 인 M6

- 수평 조정 방식(예를 들어, 4 곳의 볼트 및 너트)
- 스탠드가 쉽게 넘어지지 않도록 설계하십시오.

치수 요구사항을 보여주는 도면은 실제 스탠드 설계 도면이 아닙니다.



리모컨 부품



**중요:**

1. 밝은 형광등을 켜 채로 프로젝터를 사용하지 마십시오. 특정 고주파 형광등은 리모컨 작동을 방해할 수 있습니다.
2. 리모컨과 프로젝터 사이의 경로를 가로 막는 것이 없도록 하십시오. 리모컨과 프로젝터 사이의 경로가 가로 막히면 신호가 프로젝터 화면 같은 어떤 반사면에서 튕길 수 있습니다.
3. 프로젝터의 버튼 및 키는 리모컨의 해당 버튼과 같은 기능을 갖습니다. 이 사용 설명서는 기능을 리모컨에 근거하여 설명합니다.

**참고:**




2007년 6월 24일 부 레이저 지침 No.50을 따르는 예외를 제외한 레이저 제품의 FDA 성능 표준을 준수합니다.



**주의:**

본 설명서에 지정되어 있지 않은 제어, 조정 또는 수행 방법을 사용할 경우 유해한 레이저 광선에 노출될 수 있습니다.



항목	레이블	설명	참조 페이지:
1.	IR 송신기	프로젝터에 신호를 보냅니다.	
2.	전원 켜짐	프로젝터를 켭니다.	15
3.	PC	PC 소스 선택 항목을 표시합니다.	
4.	HDMI	HDMI 1/HDMI 2/DVI 소스 선택 항목을 표시합니다(전환).	
5.	USB	해당 없음	
6.		OSD 에서 설정을 검색 및 변경합니다. 퀵 메뉴 - 수직 키스톤용.	24
7.	메뉴	OSD 를 엽니다.	24
8.		OSD 에서 설정을 검색 및 변경합니다. 퀵 메뉴 - 수평 키스톤용.	24
9.	키스톤	키스톤 메뉴를 엽니다.	
10.		OSD 에서 설정을 검색 및 변경합니다. 퀵 메뉴 - 수직 키스톤용.	24
11.	레이저	눌러서 온스크린 포인터를 작동합니다. <b>눈쪽을 향하지 않도록 하십시오.</b>	
12.		NA	
13.		NA	
14.		NA	
15.		NA	
16.	소스/ID	대체 입력원. 리모컨 고객 코드 설정용 콤보 키(ID 버튼 + 번호를 3 초 동안 누르십시오).	24
17.	자동/0	주파수, 페이지 및 자세 자동 조정. 사용된 리모컨 ID 번호.	24
18.	밝기	밝기 설정 바를 표시합니다.	
19.	램프	광원 선택 항목을 표시합니다.	
20.	고정	화면상 영상을 정지/해제합니다.	
21.	검정/6	화면을 비웁니다. 사용된 리모컨 ID 번호.	
22.	레이저	온스크린 포인터를 사용합니다. <b>눈쪽을 향하지 않도록 하십시오.</b>	
23.	전원 끄	프로젝터를 끕니다.	15
24.	비디오 / S-비디오	비디오 소스 선택 항목을 표시합니다.	
25.	네트워크	OSD 네트워크 메뉴를 엽니다.	
26.	HDBaseT	HDBaseT 소스 선택 항목을 표시합니다.	
27.	EXIT	마지막 OSD 페이지로 돌아갑니다.	
28.		들어가서 OSD 에서 설정을 확정합니다.	24

29.	▶▶	OSD 에서 설정을 검색 및 변경합니다. 퀵 메뉴 – 수평 키스톤용.	24
30.	MHL	NA	
31.	▶▶	NA	
32.	▶▶	NA	
33.	볼륨/1	볼륨 설정 바를 표시합니다. 사용된 리모컨 ID 번호.	
34.	명암비/2	명암비 설정 바를 표시합니다. 사용된 리모컨 ID 번호.	
35.	음소거/3	내장 스피커를 음소거합니다. 사용된 리모컨 ID 번호.	
36.	줌/4	디지털 줌 설정 바를 표시합니다. 사용된 리모컨 ID 번호.	22
37.	3D/5	OSD 3D 설정 메뉴를 엽니다. 사용된 리모컨 ID 번호.	
38.	상태/7	OSD 상태 메뉴를 엽니다(메뉴는 입력 장치가 탐지된 경우에만 열립니다). 사용된 리모컨 ID 번호.	
39.	유선 잭	프로젝터를 유선 리모컨을 연결합니다.	

**참고:**

리모컨 콤보 키 설정:

ID+0: 리모컨 고객 코드를 기본 설정값으로 초기화합니다.

ID+1: 리모컨 고객 코드를 "1"로 설정합니다.

~

ID+7: 리모컨 고객 코드를 "7"로 설정합니다.

프로젝터는 또한 고유한 제어를 위해 설정 ID 가 필요합니다. 프로젝터 ID 설정은 45 페이지를 참조하십시오.

## 리모컨 작동 범위

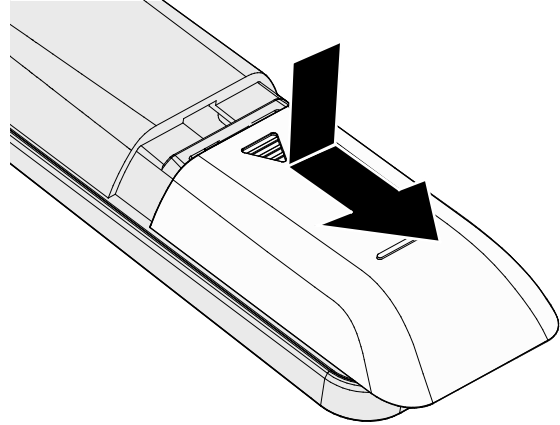
리모컨은 적외선을 사용하여 프로젝터를 제어합니다. 리모컨으로 프로젝터를 직접 겨냥할 필요는 없습니다. 리모컨을 수직으로 잡거나 프로젝터의 뒷면을 향하지 않는 한 리모컨이 약 7 미터 반경 이내에 있고 프로젝터보다 15도 위 또는 아래의 범위 안에 있으면 작동합니다. 리모컨이 작동하지 않으면 좀 더 가까이 대보십시오.

## 프로젝터 및 리모컨 버튼

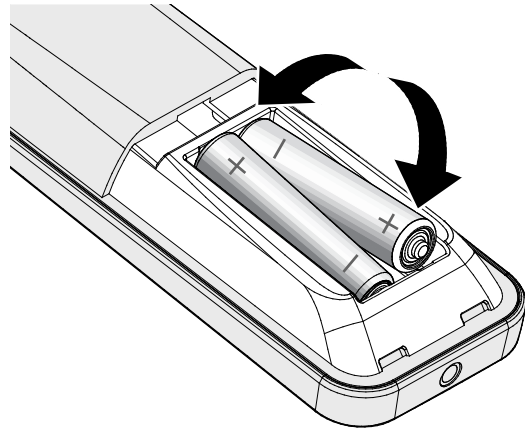
프로젝터는 리모컨 또는 프로젝터 상단의 버튼을 사용하여 작동할 수 있습니다. 리모컨으로 모든 작업을 할 수 있지만 프로젝터에 있는 버튼은 사용에 제한이 있습니다.

### 리모컨 배터리 삽입

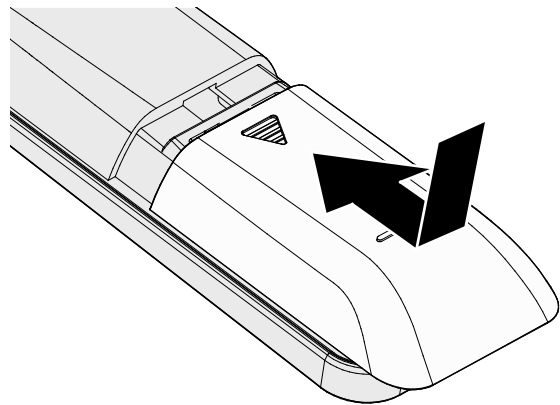
1. 배터리 컴파트먼트 커버를 화살표 방향으로 밀어서 커버를 제거합니다.



2. 배터리를 양극이 위로 향하도록 하여 넣습니다.



3. 커버를 다시 씩읍니다.



**주의:**

1. AAA 배터리만 사용하십시오(알카라인 배터리가 권장됩니다).
2. 사용된 배터리는 현지 법규에 따라 폐기하십시오.
3. 프로젝터를 장기간 사용하지 않을 때는 배터리를 제거하십시오.

## 옵션 렌즈 설치 또는 제거하기



### 주의:

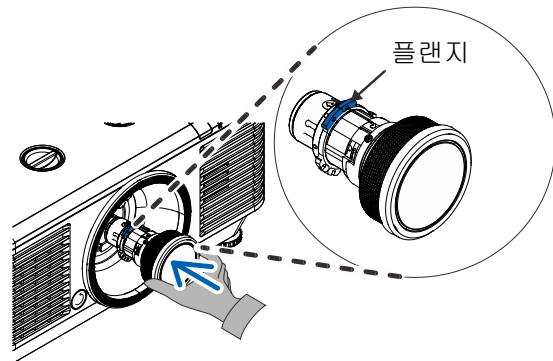
- 프로젝터 또는 렌즈 구성품을 흔들거나無理하게 누르지 마십시오. 프로젝터와 렌즈 구성품에는 정밀 부품이 들어 있습니다.
- 렌즈를 제거하거나 설치하기 전에 반드시 프로젝터를 끄고 냉각 팬이 정지할 때까지 기다린 다음 주전원 스위치를 끄십시오.
- 렌즈를 제거하거나 설치할 때 렌즈 표면을 만지지 마십시오.
- 렌즈 표면에 지문, 먼지 또는 기름기가 묻지 않게 하십시오.
- 렌즈 표면을 긁지 마십시오.
- 평평한 면에 부드러운 천을 깔아 긁힘을 방지하십시오.
- 렌즈를 제거하여 보관할 경우, 렌즈 캡을 프로젝터에 설치해 먼지와 오물이 들어가지 않게 하십시오.

## 새 렌즈 설치하기

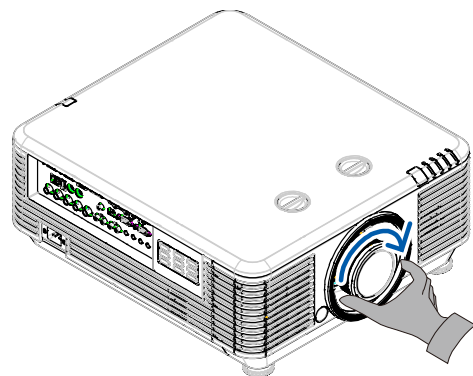
렌즈에서 양쪽 엔드 캡을 제거합니다.

렌즈를 처음 끼우기 전에 먼지 방지 캡을 제거합니다.

1. 플랜지를 정렬한 후 그림과 같이 11시 위치의 올바른 위치에 놓습니다.

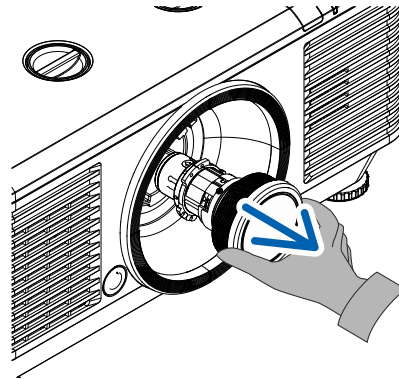
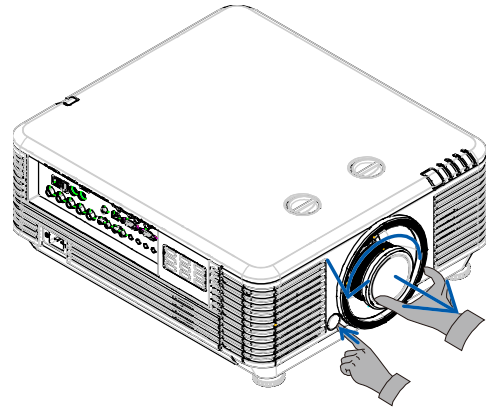


2. 렌즈를 딸깍 소리가 나서 정위치에 고정될 때까지 시계 방향으로 돌립니다.



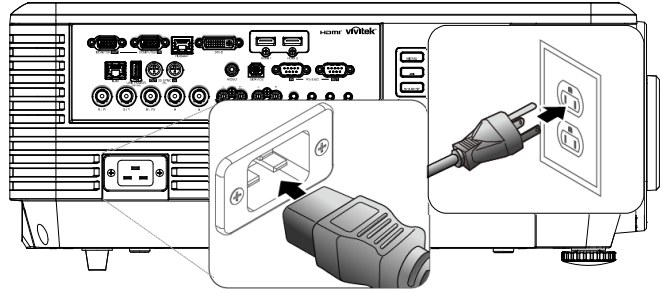
프로젝터에서 기존 렌즈 제거하기

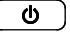

1. 렌즈 해제 버튼을 잠금 해제 위치로 밀어놓습니다.
2. 렌즈를 잡습니다.
3. 렌즈를 시계 반대 방향으로 돌립니다.  
렌즈가 연결 해제됩니다.
4. 기존 렌즈를 천천히 잡아당겨 뺍니다.



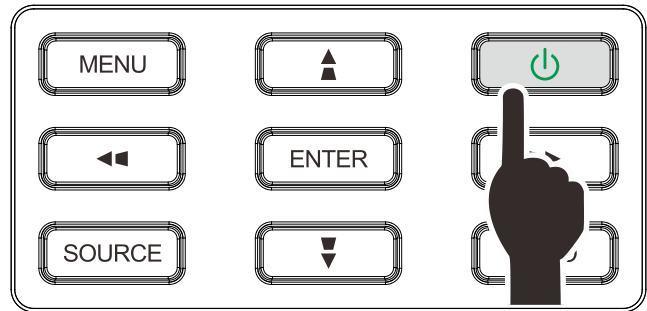
## 프로젝터 시작하기 및 종료하기

1. 전원 코드와 신호 케이블을 단단히 연결합니다. 연결된 경우, 전원 led 가 녹색 점멸에서 녹색 점등으로 바뀝니다.



2. 프로젝터의 “” 버튼 또는 리모컨의 “” 을 눌러 광원을 켭니다.

PWR LED 가 녹색으로 깜박거립니다. 약 30 초 후 시작 화면이 표시됩니다. 처음에 프로젝터를 사용할 때, 시작 화면이 표시된 후 렉 메뉴에서 사용 언어를 선택할 수 있습니다. (25 페이지의 [OSD 언어 설정](#)을 참조하십시오)



보안 잠금 기능을 사용으로 설정한 경우 17 페이지에서 [양호 \(보안 잠금\) 설정](#)을 참조하십시오.



3. 두 개 이상의 입력 기기가 연결되어 있는 경우, 소스 버튼을 누른 후 ▲ / ▼ 커서를 사용해 기기들 사이를 이동합니다. (컴포넌트는 RGB와 컴포넌트 연결 어댑터를 통해 지원됩니다.)



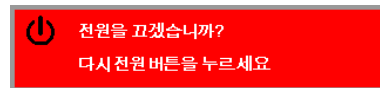
- HDMI 1: High-Definition Multimedia Interface 와 호환됨
- HDMI 2: High-Definition Multimedia Interface
- DVI: DVI
- VGA : 아날로그 RGB  
DVD 입력 YCbCr / YPbPr, 또는 D-sub 커넥터를 통한 HDTV 입력 YPbPr
- BNC: 아날로그 RGB
- 비디오: 기존 방식의 컴포짓 비디오
- HDBaseT: HDBaseT 송신기를 통한 디지털 비디오

참고:

HDBaseT 기능을 위해 인증된 TX 박스(비디오 익스텐더) - Rextron(EVBMN-110L38)을 사용할 것을 권장하는 한편, 다른 브랜드의 TX 박스를 사용할 경우 완전한 응답을 보장하지 않습니다.

단일 HDBaseT CAT5e/6 케이블을 사용할 경우 프로젝트는 100m/328 피트까지의 HDBaseT 연결 거리를 지원합니다.

4. 하면 “전원 꺼짐? /다시 전원버튼을 누르세요” 라는 메시지가 나타나면 **POWER(전원)** 버튼을 누릅니다. 프로젝터가 꺼집니다.



**주의:**

POWER LED 가 깜박거림을 중단하여 프로젝터가 식었음을 나타낼 때까지 전원 코드를 뽑지 마십시오.



## 암호 (보안 잠금) 설정

네 개의 (화살표) 버튼으로 암호를 설정하여 프로젝터가 무단으로 사용되는 것을 방지할 수 있습니다. 이 기능을 사용하면 프로젝터의 전원을 켜 때마다 암호를 입력해야 합니다. (OSD 메뉴 사용에 대한 설명은 OSD 탐색 (P.24) 및 OSD 언어 설정 (P.25) 을 참조하십시오.)



### 중요:

암호를 안전한 곳에 보관하십시오. 암호를 모르면 프로젝터를 사용할 수 없습니다. 암호를 잊었다면 대리점에 암호 삭제에 대한 정보를 문의하십시오.

1. 메뉴 버튼을 눌러 OSD 메뉴를 불러옵니다.
2. 커서 ◀▶ 버튼을 눌러 **설정 1** 메뉴로 이동하고, 커서 ▲▼ 버튼을 눌러 **어드밴스 1** 메뉴를 선택합니다.



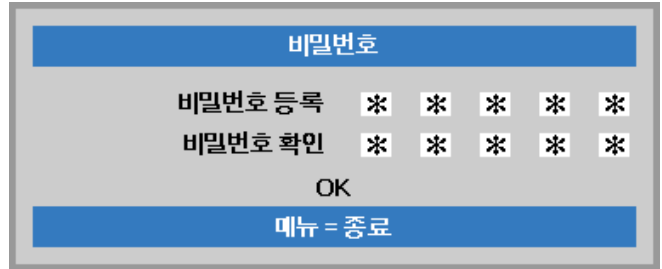
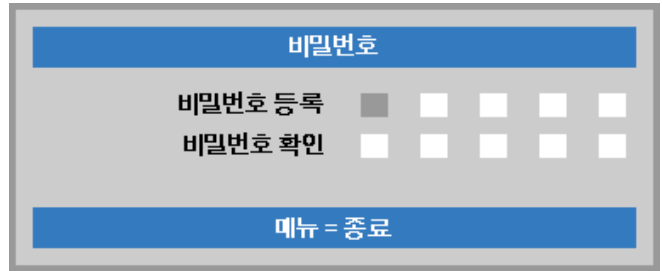
3. ◀(엔터)/▶ 을 눌러 **고급 1** 하위 메뉴로 갑니다. 커서 ▲▼ 버튼을 눌러 **보안 잠금**을 선택합니다.
4. 커서 ◀▶ 버튼을 눌러 보안 잠금 기능으로 가서 사용 또는 사용 안 함을 선택합니다.



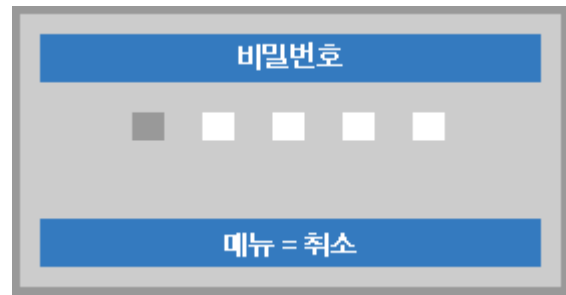
암호 입력 창이 자동으로 나타납니다.

5. 키패드 또는 리모콘의 ▲▼◀▶ 버튼을 사용하여 암호를 입력할 수 있습니다. 같은 화살표를 5 번 사용하면 어떤 조합을 사용하든, 반드시 5 자리를 설정해야 합니다.

원하는 순서대로 커서 버튼을 눌러 암호를 설정합니다. 메뉴 버튼을 눌러 대화 창을 나갑니다.



6. 전원 버튼을 눌렀을 때 보안 잠금이 활성화되어 있으면 암호 확인 메뉴가 나타납니다. 5 단계에서 설정한 순서대로 암호를 입력합니다. 암호를 잊었을 경우에는 서비스 센터에 문의하십시오. 서비스 센터는 소유자를 확인하고 암호 재설정을 도와줍니다.

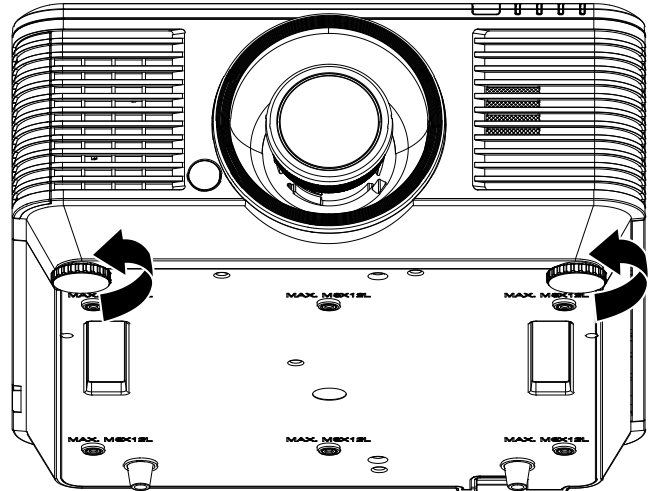


## 프로젝터 높이 조정

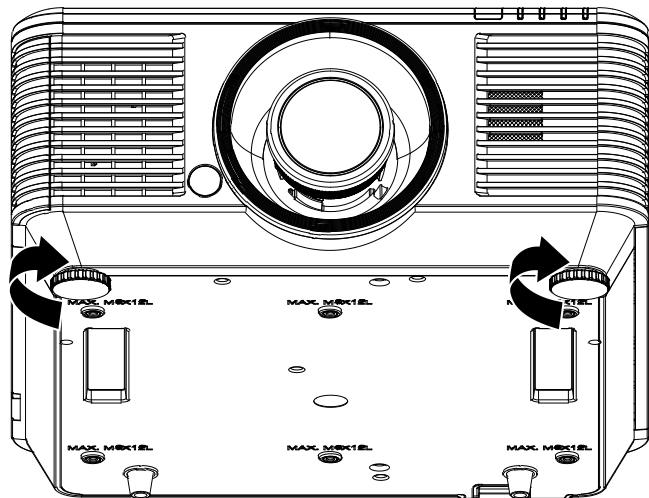
프로젝터 설치시 다음 사항에 유의하십시오:

- 프로젝터 테이블 또는 스탠드가 수평이고 튼튼해야 합니다.
- 프로젝터가 화면에 직각이 되도록 설치하십시오.
- 케이블이 안전한 위치에 있는지 확인하십시오. 케이블에 걸려 넘어질 수 있기 때문입니다.

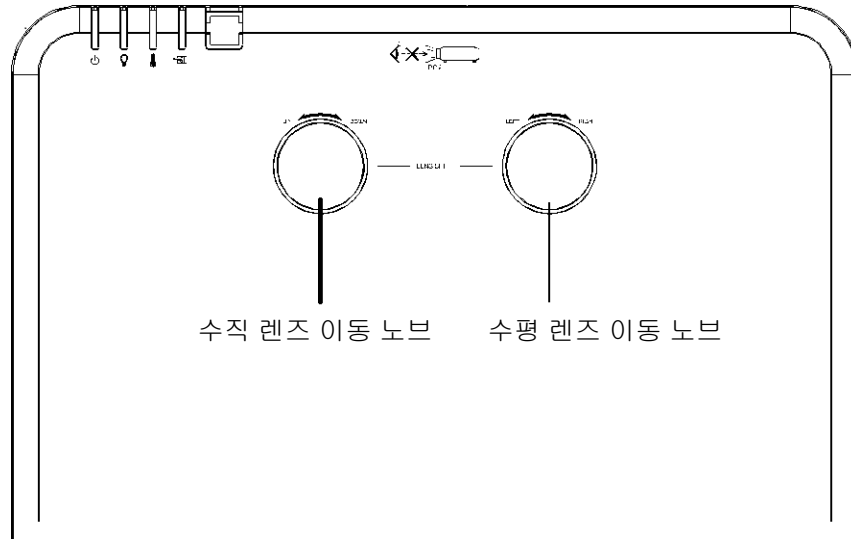
1. 프로젝터 높이를 높이려면 높이 조절장치를 시계 반대 방향으로 돌립니다.



2. 프로젝터 높이를 낮추려면 프로젝터를 들어올린 후 높이 조절장치를 시계 방향으로 돌립니다.



## 렌즈 시프트를 사용해 투사 이미지 위치 조정하기



시프트 기능은 투사 이미지의 위치를 아래에 자세히 설명한 범위 내에서 수평으로 또는 수직으로 조정하는데 사용할 수 있는 렌즈 이동 기능을 제공합니다.

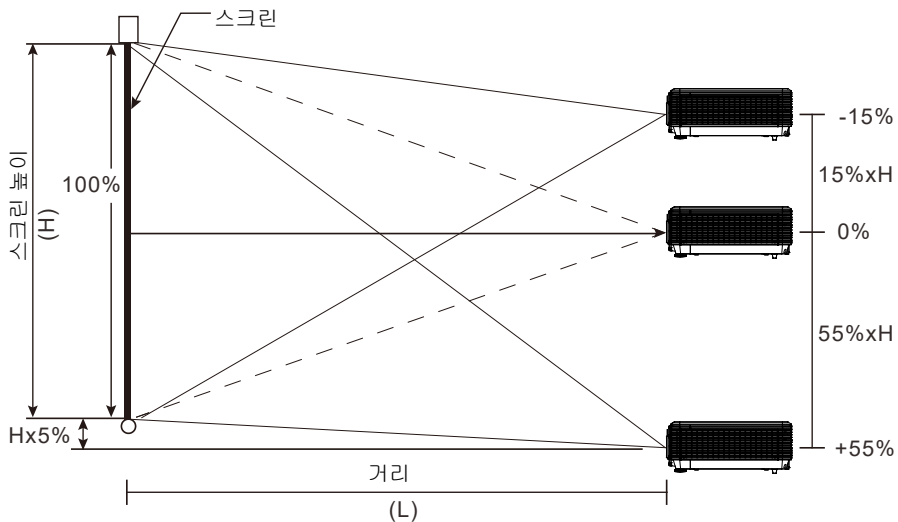
시프트는 기존 렌즈 이동 시스템보다 훨씬 더 높은 ANSI 명암비를 유지하면서 렌즈 이동을 제공하는 독특한 시스템입니다.

**참고:**

찰칵 소리가 나면 렌즈 이동 노브를 더 이상 돌리지 말고, 노브를 살짝 눌러 거꾸로 돌리십시오.

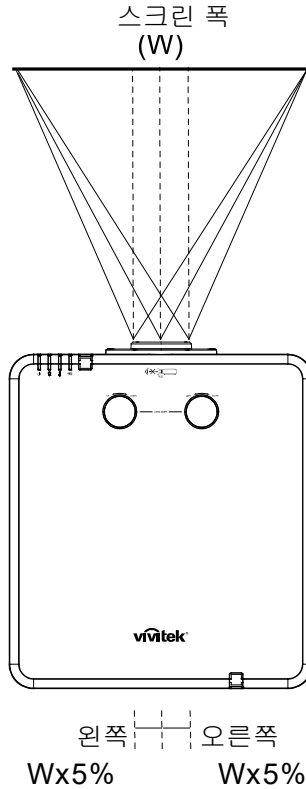
### 수직 이미지 위치 조정하기

수직 이미지 높이는 오프셋 위치의 55%에서 -15% 사이에서 조정할 수 있습니다. 최대 수직 이미지 높이 조정은 수평 이미지 위치에 의해서 제한될 수 있습니다. 예를 들어, 수평 이미지 위치가 최대한으로 조정되어 있을 경우 위에서 자세히 설명한 최대 수직 이미지 위치의 높이로 조정될 수 없습니다. 자세한 내용은 아래의 이동 범위 다이어그램을 참조하십시오.

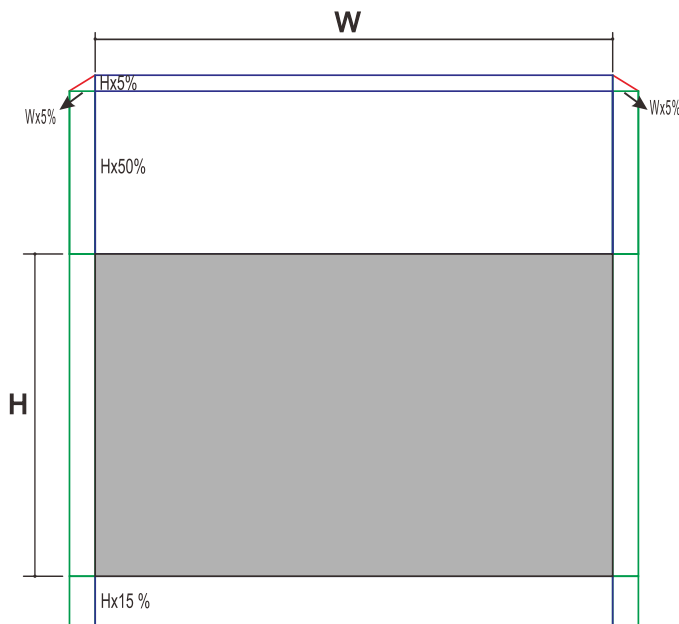


### 수평 이미지 위치 조정하기

렌즈를 중앙 위치에 두고 수평 이미지 위치를 이미지 폭의 최대 5%까지 좌우로 조정할 수 있습니다. 최대 수평 이미지 높이 조정은 수직 이미지 위치에 의해서 제한될 수 있습니다. 예를 들어, 수직 이미지 위치가 최대한으로 조정되어 있을 경우 최대 수평 이미지 위치로 조정될 수 없습니다. 자세한 내용은 아래의 이동 범위 다이어그램을 참조하십시오.



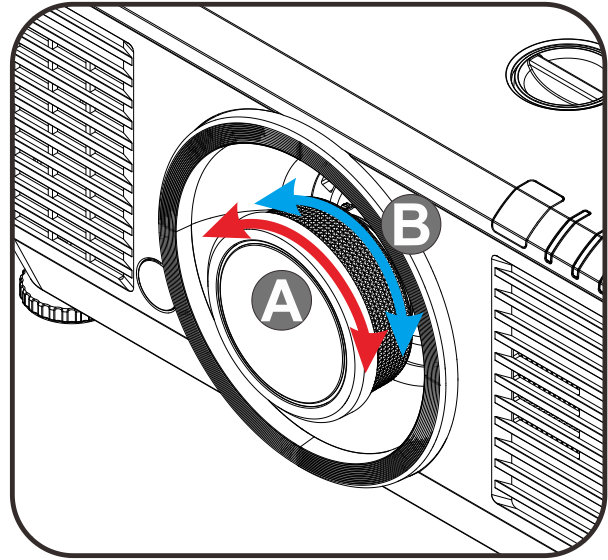
### 이동 범위 다이어그램



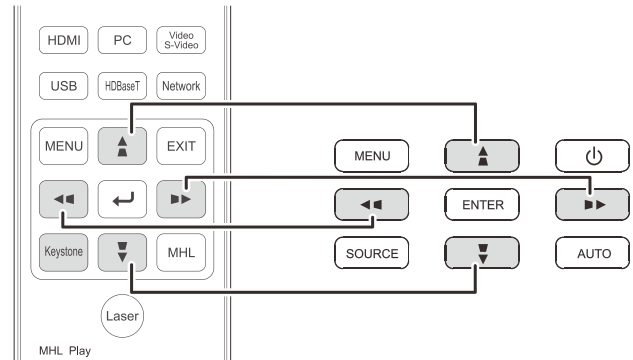
W 와 H 가 0% 오프셋 위치에 있을 때  
 최대 높이 위로 이동 =  $H \times 55\%$   
 최대 높이 아래로 이동 =  $H \times 15\%$   
 최대 폭 이동 =  $W \times 5\%$   
 최대 폭 이동이  $W \times 5\%$  인 경우  
 최대 높이 이동 =  $H \times 50\%$   
 최대 높이 이동이  $H \times 55\%$  인 경우  
 최대 폭 이동 =  $H \times 0\%$

줌, 초점 및 키스톤 조정

1. 이미지-줌 컨트롤(프로젝터에만 있음)을 사용하여 투사 이미지와 화면 크기를 조정합니다. **B**
2. 이미지-초점 컨트롤(프로젝터에만 있음)을 사용하여 투사 이미지를 선명하게 조정합니다. **A**

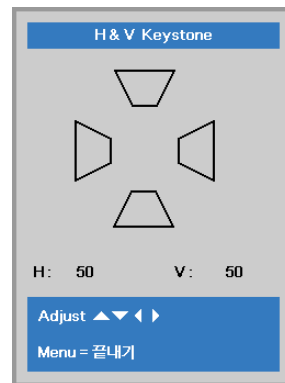


3. ▲/▼/◀/▶ 버튼(프로젝터 또는 리모컨에 있음)을 눌러 수직 또는 수평 사다리꼴 이미지를 보정하거나 키스톤 버튼(리모컨에 있음)을 눌러 V(수직) 또는 H(수평) 키스톤을 선택합니다.



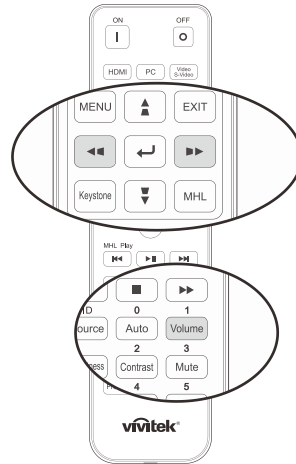
리모컨 및 OSD 패널

4. 키스톤 컨트롤이 화면에 나타납니다. V 키스톤 이미지 보정을 위한 ▲/▼을 누릅니다. H 키스톤 이미지 보정을 위한 ◀/▶을 누릅니다.



## 볼륨 조절

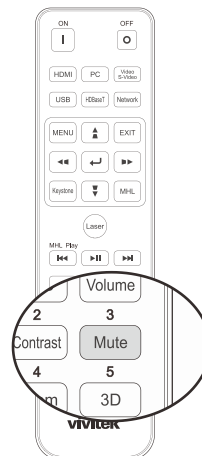
1. 리모컨의 **볼륨** 버튼을 누릅니다.  
볼륨 컨트롤이 화면에 나타납니다.



2. 키패드의 **◀ / ▶** 버튼을 눌러 **볼륨 +/-**를 조정합니다.



3. 볼륨을 끄려면 **음 소거** 버튼을 누릅니다(이 기능은 리모컨에만 있습니다).



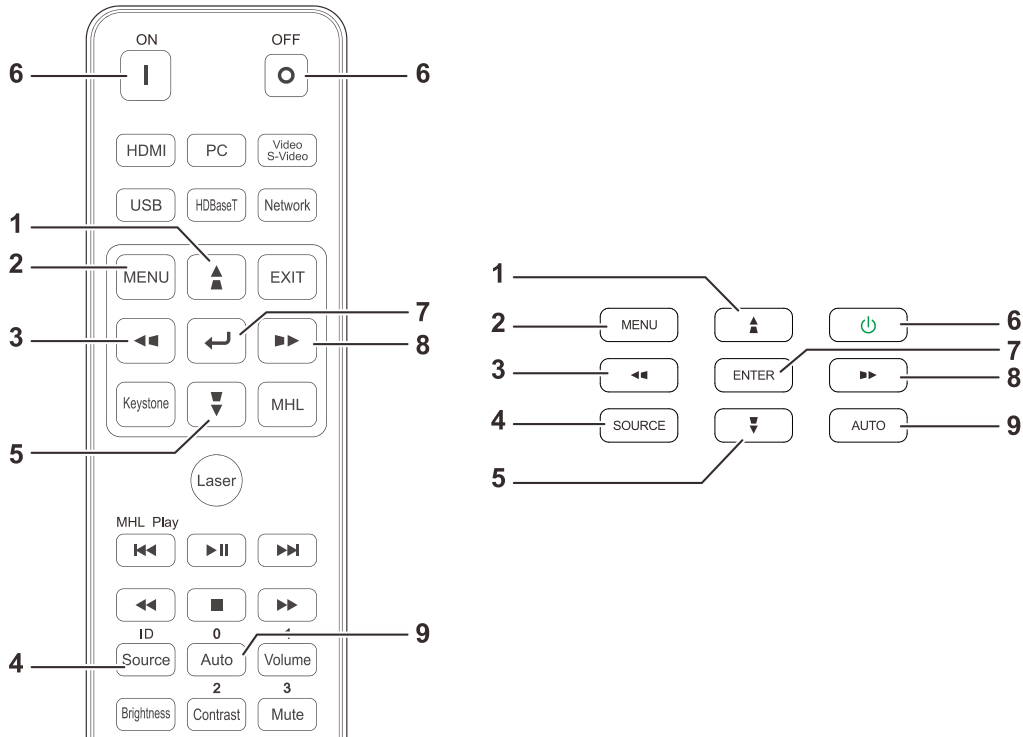
## 화면상 표시(OSD) 메뉴 설정

### OSD 메뉴 컨트롤

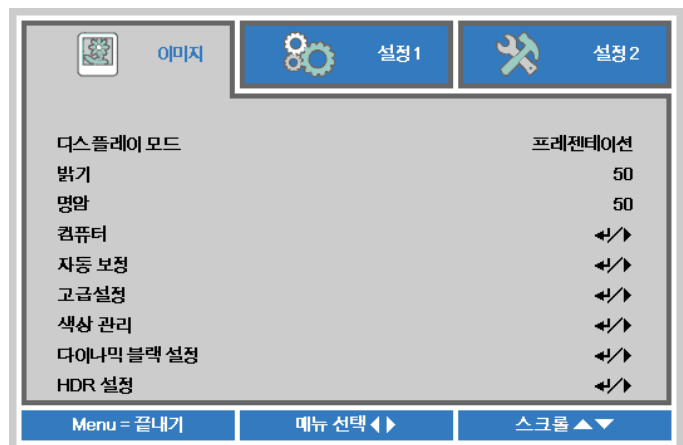
프로젝터에 OSD 가 있어서 이미지를 조정하고 다양한 설정값을 변경할 수 있습니다.

### OSD 탐색

리모컨 커서 버튼 또는 프로젝터 상의 버튼을 사용하여 이동한 후 OSD 를 변경할 수 있습니다. 다음 그림에 프로젝터의 해당 버튼이 나와 있습니다.



1. OSD 에 들어가려면 **MENU** 버튼을 누르십시오.
2. 3 개의 메뉴가 있습니다. 메뉴 사이를 이동하려면 커서 ◀ / ▶ 버튼을 누릅니다.
3. 메뉴에서 위아래로 이동하려면 커서 ▲ / ▼ 버튼을 누릅니다.
4. 설정값을 변경하려면 ◀ / ▶ 을 누릅니다.
5. OSD 를 닫거나 하위 메뉴를 떠나려면 **MENU** 버튼을 누릅니다. 이전 메뉴로 돌아가려면 **EXIT** 버튼을 누릅니다.



**참고:**

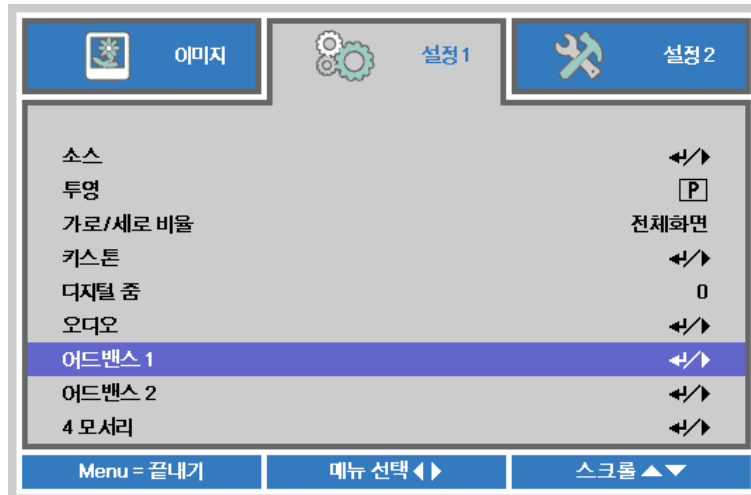
비디오 소스에 따라서는 OSD 의 항목을 모두 이용하지는 못할 수도 있습니다. 예를 들어 컴퓨터 메뉴에 있는 수평/수직 위치 항목은 컴퓨터에 연결되었을 때에만 변경할 수 있습니다. 사용할 수 없는 항목은 접근할 수 없으며 희미한 회색으로 되어 있습니다.



## OSD 언어 설정

계속하기 전에 OSD 언어를 원하는 언어로 설정하십시오.

1. 메뉴 버튼을 누릅니다. 커서 ◀▶ 버튼을 눌러 **설정 1** 을 검색합니다. 커서 ▲▼ 버튼을 눌러 **어드밴스 1** 메뉴로 이동합니다.



2. ◀ (엔터) / ▶ 을 눌러 **고급 1** 하위 메뉴로 갑니다. 언어가 강조 표시될 때까지 커서 ▲▼ 버튼을 누릅니다.



3. 원하는 언어가 표시될 때까지 버튼을 누릅니다.
4. OSD 를 닫으려면 메뉴 버튼을 네 번 누릅니다.

## OSD 메뉴 개관

신속하게 설정값을 찾거나 설정값 범위를 결정하려면 다음 그림을 이용하십시오.

주 메뉴	하위 메뉴	설정		
이미지	디스플레이 모드	프리젠테이션, 밝음, 게임, 영화, 선명함, TV, sRGB, DICOM SIM, 사용자, 사용자 2		
	밝기	0~100		
	명암	0~100		
	컴퓨터	수평 조정	-5~5(Auto Sync 에 따라 다름)	
		수직 조정	-5~5(Auto Sync 에 따라 다름)	
		주파수	0~31	
		트래킹	-5~5	
		자동 동기화	켜기, 끄기	
	자동 보정			
	어드밴스	Brilliant Color	0~10	
		선명도	0~31	
		감마	1.8, 2.0, 2.2, 2.4, B&W, Linear	
		색 온도	따뜻한 색상, 일반 색상, 차가운 색상	
		비디오 AGC	끄기, 켜기	
		색농도	0~100	
		색상	0~100	
		화이트 밸런스	R 게인	0~200
			G 게인	0~200
			B 게인	0~200
	R 오프셋		-100~100	
	G 오프셋		-100~100	
	색상 관리	빨강	색상, 채도, 게인	
		초록	색상, 채도, 게인	
		파랑	색상, 채도, 게인	
		녹청	색상, 채도, 게인	
		자홍	색상, 채도, 게인	
		노랑	색상, 채도, 게인	
흰색		빨강색, 녹색, 파랑색		
다이내믹 블랙 설정	다이내믹 블랙	끄기, 켜기		
	조명 꺼짐 타이머	비활성화, 0.5 초, 1 초, 2 초, 3 초, 4 초		
HDR 설정	HDR 컨트롤	끄기, 자동, 켜기		
	HDR 모드	PQ-L300, PQ-L400, PQ-L500, PQ-L600		

주 메뉴	하위 메뉴	설정			
설정 1	소스	소스	기본 입력 소스 선택(IR/키패드)		
	투영		일반, 실제, 천장, 실제 + 천장		
	가로/세로 비율		Fill, 4:3, 16:9, 편지함, 고유, 2.35:1		
	키스톤		수평: -25 ~ +25 수직: -30 ~ +30		
	디지털 줌		-10~10		
	오디오	볼륨		0~10	
		음소거		끄기, 켜기	
	어드밴스 1	언어		English, Français, Deutsch, Español, Português, 简体中文, 繁體中文, Italiano, Norsk, Svenska, Nederlands, Русский, Polski, Suomi, Ελληνικά, 한국어, Magyar, Čeština, العربية, Türkçe, Việt, 日本語, ไทย, עברית, فارسی, Dansk, Fran. Can.	
			보안 잠금	끄기, 켜기	
			빈 화면	검정, 빨강, 녹색, 파랑, 흰색	
			Splash 로고	표준, 검은색, 파란색	
			자막	끄기, 켜기	
			키패드 잠금	끄기, 켜기	
			3D 설정	3D	끄기, DLP 링크, IR
				3D Sync 반전	끄기, 켜기
				3D 형식	프레임 패킹, 상하 분할, 좌우 분할, 프레임 순차, 자동
				3D 동기화 출력 지연	0~359
	3D 동기화 입력	내부, 외부			
		3D 동기화 출력	내부, 우회		
	어드밴스 2	테스트 패턴		없음, RGB 램프, 색 막대, 스텝 바, 체크 보드, 그리드, 가로선, 세로선, 대각선, 수평 램프, 수직 램프, 흰색, 빨강, 녹색, 파랑, 검정	
			수평 이미지 이동	-50~50	
			수직 이미지 이동	-50~50	
			4 모서리	왼쪽 상단, 오른쪽 상단, 오른쪽 하단, 왼쪽 하단	

주 메뉴	하위 메뉴	설정	
설정 2	자동 소스 선택	끄기, 켜기	
	전원 끄기 신호없음 (분)	0~180	
	자동 전원 켜기	끄기, 켜기	
	라이트 설정	라이트 모드	일반, 절전, Eco Plus, 디밍, 익스트림 디밍, 사용자 지정 라이트
		사용자 지정 라이트	50~200
		일정한 밝기	끄기, 켜기
	전체재설정		
	상태	입력 소스	
		비디오 정보	
		라이트 사용 시간	
소프트웨어 버전			
Remote ID			
어드밴스 1	제품 번호		
	에어필터 사용 시간		
	메뉴 위치	메뉴 위치	가운데, 아래, 위, 왼쪽, 오른쪽
		투명도 메뉴	0%, 25%, 50%, 75%, 100%
	저전력 모드	켜기, 원격으로 켜기	
	팬 속도	일반, 높음	
	라이트 정보	라이트 정보	일반, 절전, Eco Plus, 디밍, 익스트림 디밍, 사용자 지정 라이트
		프로젝터 ID	0~98
	Remote ID	기본, 1, 2, 3, 4, 5, 6, 7	
	네트워크	네트워크 상태	연결, 분리
		DHCP	켜기, 끄기
		IP 주소	0~255, 0~255, 0~255. 0~255
		서브넷 마스크	0~255, 0~255, 0~255. 0~255
		게이트웨이	0~255, 0~255, 0~255. 0~255
		DNS	0~255, 0~255, 0~255. 0~255
적용		확인/취소	
HDBaseT-IR/RS232	HDBaseT IR/RS232	끄기, 켜기	
	전면 IR	켜기, 끄기	
	후면 IR	켜기, 끄기	
어드밴스 2	절전 타이머	0~600	
	소스 필터	HDMI1	사용 안함, 사용
		HDMI2/MHL	사용 안함, 사용
		DVI	사용 안함, 사용
		VGA	사용 안함, 사용
		BNC	사용 안함, 사용
		비디오	사용 안함, 사용
		HDBaseT	사용 안함, 사용
	에어필터 타이머 초기화	확인/취소	
	색 공간	자동, RGB, YUV	
	양자화 범위	자동, 전체, 제한됨	
	HDMI EDID	강화, 표준	

## 이미지 메뉴



**주의!**

변경될 경우 모든 디스플레이 모드 매개변수는 사용자 모드에 저장됩니다.

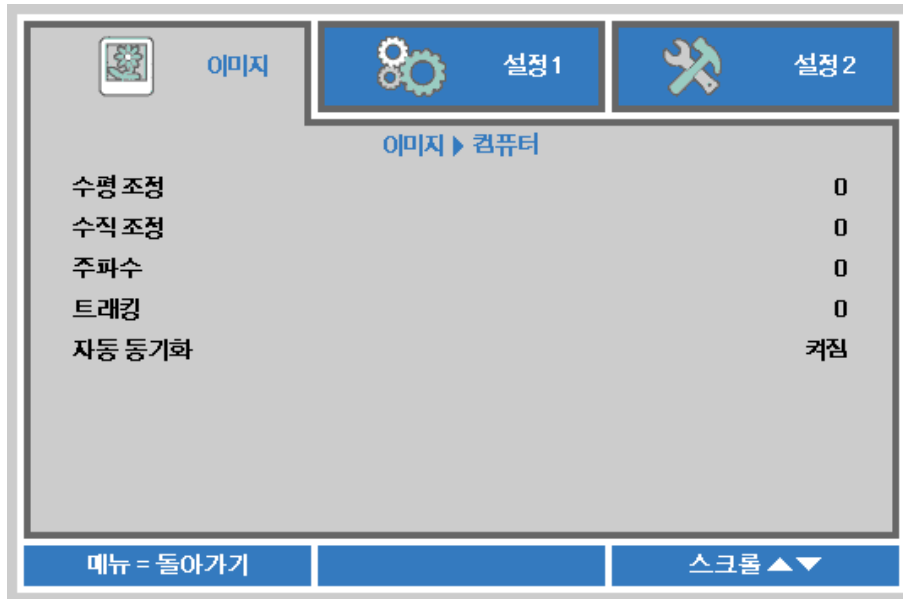
메뉴 버튼을 눌러 **OSD** 메뉴를 불러옵니다. ◀▶ 버튼을 눌러 **이미지 메뉴**로 이동합니다. ▲▼ 버튼을 눌러 이미지 메뉴의 상하로 이동합니다. ◀▶ 을 눌러 설정값으로 가서 이를 변경합니다.



항목	기능
디스플레이 모드	커서 ◀▶ 버튼을 눌러 디스플레이 모드로 가서 이를 설정합니다.
밝기	커서 ◀▶ 버튼을 눌러 디스플레이 밝기로 가서 이를 조정합니다.
명암	커서 ◀▶ 버튼을 눌러 디스플레이 명암으로 가서 이를 조정합니다.
컴퓨터	◀ (엔터) / ▶ 을 누르면 컴퓨터 메뉴로 갑니다. 30 페이지의 <b>컴퓨터 메뉴</b> 를 참조하십시오.
자동 보정	◀ (엔터) / ▶ 을 누르면 위상, 트래킹, 크기 및 위치를 자동으로 조정합니다.
고급설정	◀ (엔터) / ▶ 를 눌러 고급 메뉴를 엽니다. 31 페이지의 <b>어드밴스</b> 를 참조하십시오.
색상 관리	◀ (엔터) / ▶ 을 누르면 색상 관리 메뉴로 갑니다. 33 페이지에 <b>색상 관리</b> 에 관한 세부 정보가 있습니다.
다이내믹 블랙 설정	◀ (엔터) / ▶ 을 눌러 다이내믹 블랙 설정 메뉴로 들어갑니다. 34 페이지에 <b>다이내믹 블랙 설정</b> 에 관한 세부 정보가 있습니다.
HDR 설정	◀ (엔터) / ▶ 을 눌러 HDR 설정 메뉴로 들어갑니다. 35 페이지에 <b>HDR 설정</b> 에 관한 세부 정보가 있습니다.

## 컴퓨터 메뉴

메뉴 버튼을 눌러 OSD 메뉴를 엽니다. ◀▶ 를 눌러 이미지 메뉴로 갑니다. ▲▼ 을 눌러 컴퓨터 메뉴로 이동한 다음 Enter 또는 ▶ 을 누릅니다. 컴퓨터 메뉴에서 ▲▼ 을 눌러 위아래로 이동합니다.



항목	기능
수평 조정	커서 ◀▶ 버튼을 눌러 디스플레이 위치로 가서 이를 왼쪽 또는 오른쪽으로 조절합니다.
수직 조정	커서 ◀▶ 버튼을 눌러 디스플레이 위치로 가서 이를 위아래로 조절합니다.
주파수	커서 ◀▶ 버튼을 눌러 A/D 샘플링 클럭으로 가서 이를 조절합니다.
트래킹	커서 ◀▶ 버튼을 눌러 A/D 샘플링 도트로 가서 이를 조절합니다.
자동 동기화	커서 ◀▶ 버튼을 눌러 자동 동기화 위치로 가서 이를 켜거나 끌 수 있습니다.

## 어드밴스

메뉴 버튼을 눌러 OSD 메뉴를 엽니다. ◀▶ 를 눌러 이미지 메뉴로 이동합니다. ▼▲ 를 눌러 어드밴스 메뉴로 이동한 다음 Enter 또는 ▶ 를 누릅니다. ▼▲ 를 눌러 고급 메뉴의 상하로 이동합니다.



항목	기능
Brilliant Color	커서 ◀▶ 버튼을 눌러 Brilliant Color 값으로 가서 이를 조정합니다.
선명도	커서 ◀▶ 버튼을 눌러 디스플레이 선명도로 가서 이를 조정합니다.
감마	커서 ◀▶ 버튼을 눌러 디스플레이의 감마 보정으로 가서 이를 조정합니다.
색 온도	커서 ◀▶ 버튼을 눌러 색 온도로 가서 이를 조절합니다.
비디오 AGC	커서 ◀▶ 버튼을 눌러 비디오 소스에 대한 자동 게인 제어 사용/사용 안 함으로 가서 이를 설정합니다.
색농도	커서 ◀▶ 버튼을 눌러 색 농도로 가서 이를 조절합니다.
색상	커서 ◀▶ 버튼을 눌러 색상/Hue 로 가서 이를 조절합니다.
화이트 밸런스	<b>ENTER / ▶</b> 버튼을 눌러서 <b>화이트 밸런스</b> 하위 메뉴로 들어갑니다. 32 페이지의 <a href="#">화이트 밸런스</a> 를 참조하십시오.

화이트 밸런스

ENTER 버튼을 눌러서 화이트 밸런스 하위 메뉴로 들어갑니다.



항목	기능
R 게인	빨간색 게인을 조정하려면 ◀▶ 버튼을 누릅니다.
G 게인	녹색 게인을 조정하려면 ◀▶ 버튼을 누릅니다.
B 게인	파란색 게인을 조정하려면 ◀▶ 버튼을 누릅니다.
R 오프셋	빨간색 오프셋을 조정하려면 ◀▶ 버튼을 누릅니다.
B 오프셋	녹색 오프셋을 조정하려면 ◀▶ 버튼을 누릅니다.
B 오프셋	파란색 오프셋을 조정하려면 ◀▶ 버튼을 누릅니다.



## 색상 관리

메뉴 버튼을 눌러 OSD 메뉴를 엽니다. ◀▶ 를 눌러 이미지 메뉴로 갑니다. ▼▲ 을 눌러 색상 관리 메뉴로 이동한 후 Enter 또는 ▶ 을 누릅니다. ▼▲ 을 눌러 색상 관리 메뉴에서 위아래로 이동합니다.



항목	기능
빨강	빨강 색상 관리를 불러옵니다. ◀▶ 버튼을 눌러 Hue, 채도, Gain 을 조절합니다.
초록	녹색 색상 관리를 불러옵니다. ◀▶ 버튼을 눌러 Hue, 채도, Gain 을 조절합니다.
파랑	파랑 색상 관리를 불러옵니다. ◀▶ 버튼을 눌러 Hue, 채도, Gain 을 조절합니다.
녹청	청록 색상 관리를 불러옵니다. ◀▶ 버튼을 눌러 Hue, 채도, Gain 을 조절합니다.
자홍	자홍 색상 관리를 불러옵니다. ◀▶ 버튼을 눌러 Hue, 채도, Gain 을 조절합니다.
노랑	노랑 색상 관리를 불러옵니다. ◀▶ 버튼을 눌러 Hue, 채도, Gain 을 조절합니다.
흰색	흰색 색상 관리를 불러옵니다. ◀▶ 버튼을 눌러 빨강, 초록, 파랑을 조절합니다.

### 다이내믹 블랙 설정

메뉴 버튼을 눌러 OSD 메뉴를 엽니다. ◀▶ 를 눌러 이미지 메뉴로 갑니다. ▼▲ 버튼을 눌러서 다이내믹 블랙 설정 메뉴로 들어간 다음 Enter(엔터) 또는 ▶를 누릅니다. ▼▲를 눌러 다이내믹 블랙 설정 메뉴에서 위/아래로 이동합니다.



항목	설명
다이내믹 블랙	일반모드 및절전 모드에서동적 검정색에 들어가도록 선택합니다. ◀▶ 버튼을 눌러서 켜거나 끌 수 있습니다.
라이트 끄기 타이머	조명 꺼짐 타이머를 시작하려면 선택하십시오. ◀▶ 버튼을 눌러서 비활성화, 0.5 초, 1 초, 2 초, 3 초, 4 초로 조정할 수 있습니다.

## HDR 설정

메뉴 버튼을 눌러 OSD 메뉴를 엽니다. ◀▶ 를 눌러 이미지 메뉴로 갑니다. ▼▲ 버튼을 눌러서 HDR 설정 메뉴로 들어간 다음 Enter 또는 ▶를 누르십시오. ▼▲를 눌러 HDR 설정 메뉴에서 위 아래로 이동합니다.



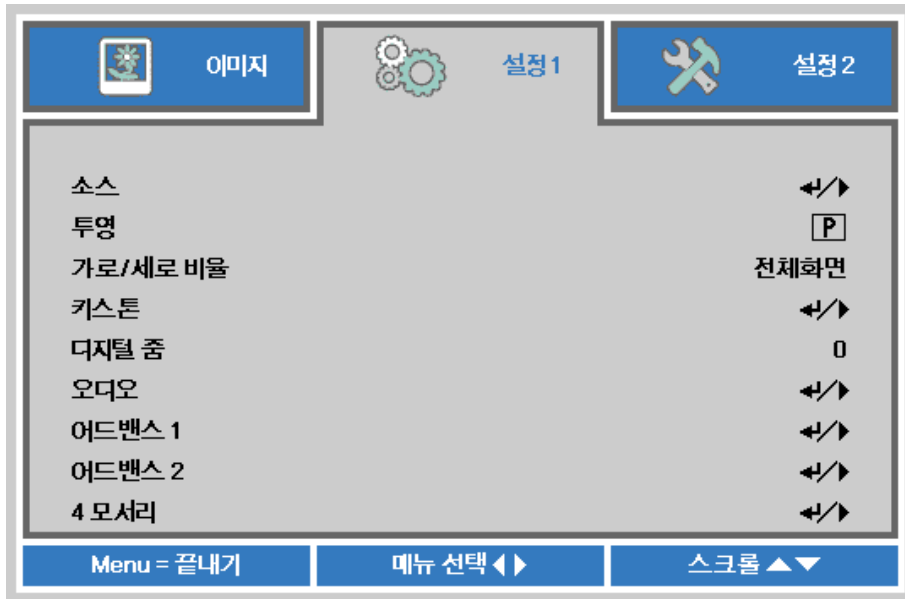
항목	설명
HDR 제어	HDR 설정을 시작하려면 선택하십시오. ◀▶ 버튼을 눌러서 끄기, 자동, 켜기로 조정할 수 있습니다.
HDR 모드	조명 꺼짐 타이머를 시작하려면 선택하십시오. ◀▶ 버튼을 눌러서 PQ-L300, PQ-L400, PQ-L500, PQ-L600 으로 조정할 수 있습니다.

### 참고:

HDR 설정에 들어가려면 HDMI 소스가 HDR-10 또는 HLG 를 지원하는지 확인하십시오.

### 설정 1 메뉴

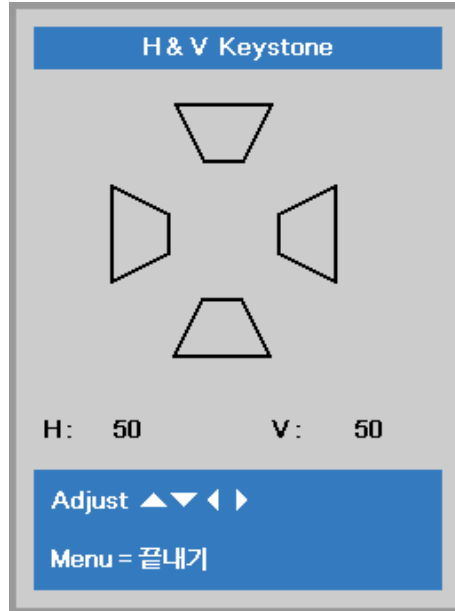
메뉴 버튼을 눌러 OSD 메뉴를 엽니다. 커서 ◀▶ 버튼을 눌러 **설정 1** 메뉴로 이동합니다. **설정 1** 메뉴에서 위아래로 이동하려면 커서 ▲▼ 버튼을 누릅니다. ◀▶ 을 눌러 설정값으로 가서 이를 변경합니다.



항목	기능
소스	커서 ◀▶ 버튼을 눌러 소스 메뉴로 갑니다. 기존 입력 소스 선택 (IR/키패드).
투영	커서 ◀▶ 버튼을 눌러 4 가지 투사 방법으로 가서 투사 방법을 선택합니다.
가로/세로 비율	커서 ◀▶ 버튼을 눌러 가로/세로 비율로 가서 이를 조절합니다.
키스톤	↵ (엔터) / ▶ 를 눌러 키스톤 메뉴로 갑니다. 37 페이지의 <a href="#">키스톤</a> 을 참조하십시오.
디지털 줌	커서 ◀▶ 버튼을 눌러 디지털 줌 메뉴로 가서 이를 조정합니다.
오디오	↵ (엔터) / ▶ 을 눌러 오디오 메뉴로 갑니다. 37 페이지의 <a href="#">오디오</a> 를 참조하십시오.
어드밴스 1	↵ (엔터) / ▶ 을 눌러 어드밴스 1 메뉴로 갑니다. 38 페이지의 <a href="#">고급 1 기능</a> 을 참조하십시오.
어드밴스 2	↵ (엔터) / ▶ 을 눌러 어드밴스 2 메뉴로 갑니다. 40 페이지의 <a href="#">고급 2 기능</a> 을 참조하십시오.
4 모서리	↵ (엔터) / ▶ 을 눌러 4 모서리 하위 메뉴로 갑니다. 41 페이지의 <a href="#">4 모서리</a> 를 참조하십시오. 참고: 3D 모드를 활성화하면 이 기능이 지원되지 않습니다.

## 키스톤

메뉴 버튼을 눌러 OSD 메뉴를 엽니다. ◀▶ 를 눌러 설정 1 메뉴로 갑니다. ▼▲ 를 눌러 키스톤 메뉴로 가서 Enter 또는 ▶ 를 누릅니다. ▼▲ 버튼을 눌러서 수직값을 -30 에서 30 사이에서 조정합니다. ◀▶ 버튼을 눌러서 수평값을 -25 에서 25 사이에서 조정합니다.



## 오디오

메뉴 버튼을 눌러 OSD 메뉴를 엽니다. ◀▶ 를 눌러 설정 1 메뉴로 갑니다. ▼▲ 을 눌러 오디오 메뉴로 이동한 후 Enter 또는 ▶ 을 누릅니다. ▼▲ 을 눌러 오디오 메뉴에서 위아래로 이동합니다.



항목	기능
볼륨	커서 ◀▶ 버튼을 눌러 오디오 볼륨으로 가서 이를 조절합니다.
음소거	커서 ◀▶ 버튼을 눌러 스피커로 가서 스피커를 켜거나 끕니다.

## 고급 1 기능

메뉴 버튼을 눌러 OSD 메뉴를 엽니다. ◀▶ 를 눌러 **설정 1** 메뉴로 갑니다. ▼▲ 을 눌러 **고급 1** 메뉴로 이동한 후 **Enter** 또는 ▶ 을 누릅니다. ▼▲ 을 눌러 **고급 1** 메뉴에서 위아래로 이동합니다. ◀▶ 을 눌러 설정값으로 가서 이를 변경합니다.

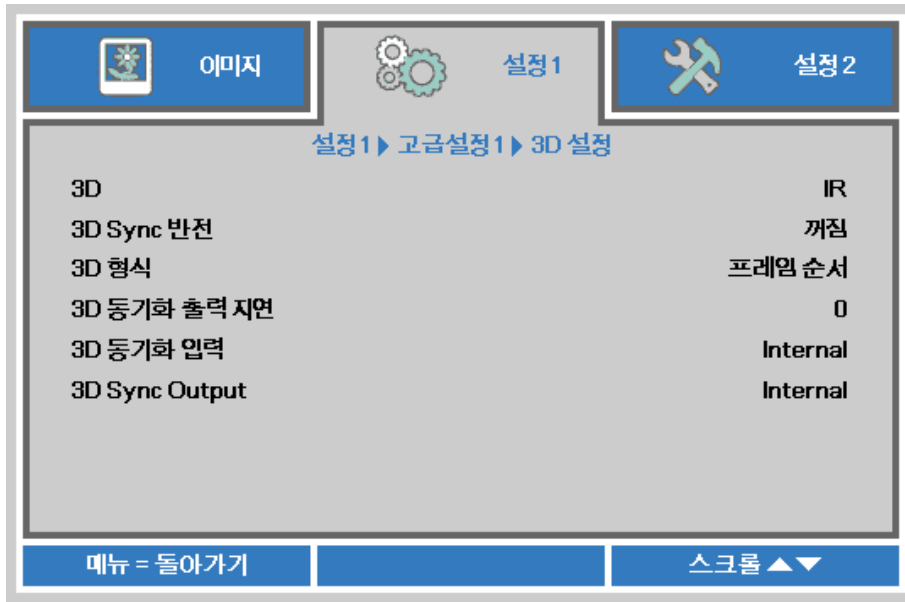


항목	기능
언어	커서 ◀▶ 버튼을 눌러 다른 현지화 메뉴로 가서 이를 선택합니다.
보안 잠금	커서 ◀▶ 버튼을 눌러 보안 잠금 기능으로 가서 사용 또는 사용 안 함을 선택합니다.
빈 화면	커서 ◀▶ 버튼을 눌러 빈 화면용 다른 색으로 가서 이를 선택합니다.
Splash 로고	커서 ◀▶ 버튼을 눌러 항목으로 가서 Splash 로고를 활성화 또는 비활성화합니다.
자막	커서 ◀▶ 버튼을 눌러 자막 사용/사용 안 함으로 가서 이를 선택합니다.
키패드 잠금	커서 ◀▶ 버튼을 눌러 키 패드에서 키 사용 또는 사용 안 함으로 가서 이를 선택합니다. <b>참고 :</b> 키패드 잠금을 해제하려면 키패드 상의 커서 ▼ 버튼을 5 초 동안 누르고 있으십시오.
3D 설정	3D 메뉴에 들어가려면 ◀ (엔터) / ▶ 을 누릅니다. 39 페이지에 3D 설정에 관한 세부 정보가 있습니다.

### 참고:

3D 기능을 사용하려면 우선 3D 디스크 메뉴 하에서 DVD 장치에서 발견된 3D 설정에서 영화 재생을 활성화하십시오.

### 3D 설정



항목	기능
3D	커서 ◀▶ 버튼을 눌러 다른 3D 모드로 가서 이를 선택합니다.
3D Sync 반전	커서 ◀▶ 버튼을 눌러 3D 동기화 변환 사용 또는 사용 안 함으로 가서 이를 선택합니다.
3D 형식	커서 ◀▶ 버튼을 눌러 다른 3D 형식으로 가서 이를 선택합니다.
3D 동기화 출력 지연	커서 ◀▶ 버튼을 눌러 3D 동기화 출력 신호 지연을 조정합니다.
3D 동기화 입력	내부 및 외부 3D 동기화 입력을 자동으로 감지합니다.
3D Sync Output	커서 ◀▶ 버튼을 눌러 내부 또는 우회 3D 동기화 출력을 입력합니다.

**참고:**

- 해당 3D 소스가 없으면, 3D OSD 메뉴 항목이 회색으로 표시됩니다. 이것이 기본 설정입니다.
- 프로젝터가 해당 3D 소스에 연결되면, 선택에 대한 3D OSD 메뉴 항목이 활성화됩니다.
- 3D 안경을 착용하고 3D 이미지를 보십시오.
- 3D DVD 또는 3D 미디어 파일의 3D 콘텐츠가 필요합니다.
- 3D 소스를 활성화해야 합니다. (일부 3D DVD 콘텐츠에는 3D 켜기-끄기 선택 기능이 있습니다.)
- DLP 링크 3D 또는 IR 3D 셔터 안경이 필요합니다. IR 3D 셔터 안경 사용 시, PC 에 드라이버를 설치하고 USB 이미터를 연결해야 합니다.
- OSD 의 3D 모드는 안경의 종류와 일치해야 합니다 (DLP 링크 또는 IR 3D).
- 안경의 전원을 켭니다. 안경에는 일반적으로 전원 켜기-끄기 스위치가 있습니다. 안경의 종류마다 각자 구성 지침이 있습니다. 안경과 함께 제공된 구성 지침에 따라 설치 과정을 마치십시오.
- 패시브 3D 는 3D 동기화 입력/출력을 통해 지원되지 않습니다.

**참고:**

안경의 종류(DLP 링크 또는 IR 셔터 안경)에 따라 맞는 설정을 해야 하므로, 다음 안내대로 설정을 완료하십시오.

## 고급 2 기능

메뉴 버튼을 눌러 OSD 메뉴를 엽니다. ◀▶ 를 눌러 **설정 1** 메뉴로 갑니다. ▼▲ 을 눌러 **고급 2** 메뉴로 이동한 후 **Enter** 또는 ▶ 을 누릅니다. ▼▲ 을 눌러 **고급 2** 메뉴에서 위아래로 이동합니다. ◀▶ 을 눌러 설정값으로 가서 이를 변경합니다.



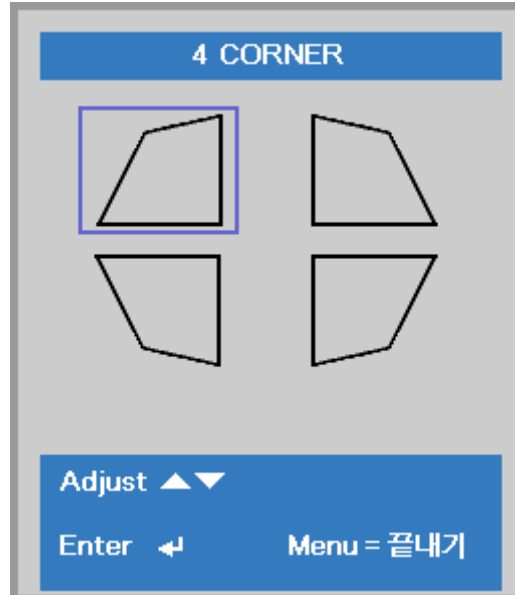
항목	기능
테스트 패턴	커서 ◀▶ 버튼을 눌러 내부 테스트 패턴으로 가서 이를 선택합니다.
수평 이미지 이동	커서 ◀▶ 버튼을 눌러 수평 이미지 이동으로 가서 이를 선택합니다.
수직 이미지 이동	커서 ◀▶ 버튼을 눌러 수평 이미지 이동으로 가서 이를 설정합니다.



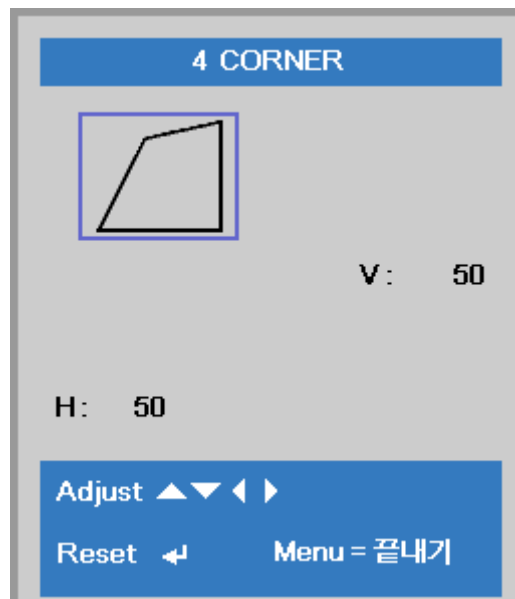
## 4 모서리

◀ (엔터) / ▶ 버튼을 눌러서 4 모서리 하위 메뉴로 들어갑니다.

1. 커서 ▲ / ▼ 버튼을 눌러 모서리를 선택하고 **ENTER** 를 누릅니다.

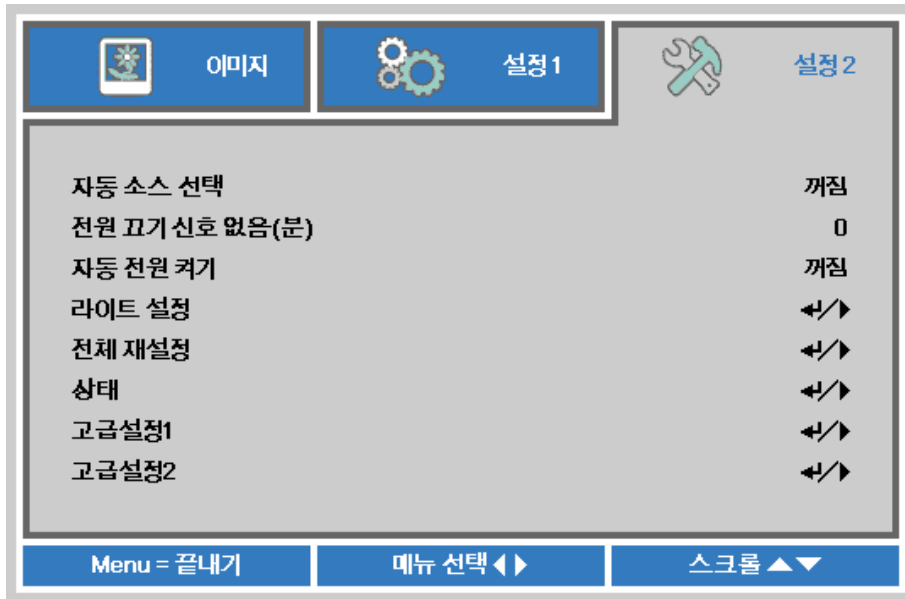


2. 수직을 조정하려면 커서 ▲ / ▼ 버튼을 누르고, 수평을 조정하려면 ◀ / ▶ 버튼을 누릅니다.
3. 메뉴를 눌러서 설정 내용을 저장하고 메뉴를 종료합니다.



## 설정 2 메뉴

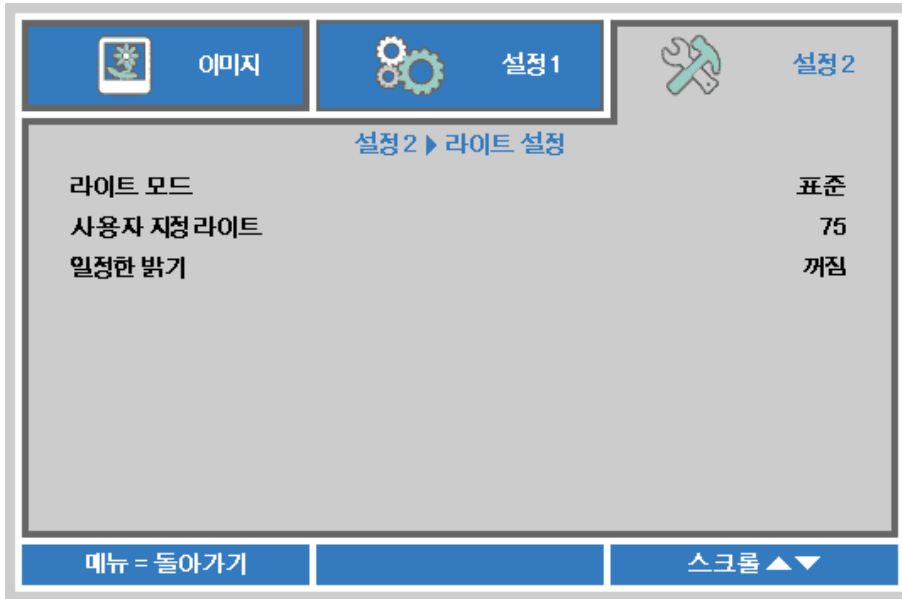
메뉴 버튼을 눌러 OSD 메뉴를 엽니다. 커서 ◀▶ 버튼을 눌러 **설정 2** 메뉴로 이동합니다. **설정 2** 메뉴에서 위아래로 이동하려면 커서 ▲▼ 버튼을 누릅니다.



항목	기능
자동 소스 선택	커서 ◀▶ 버튼을 눌러 자동 소스 검색으로 가서 사용/사용 안 함을 설정합니다.
전원 끄기 신호없음 (분)	커서 ◀▶ 버튼을 눌러 신호가 없을 때 광원의 자동 종료로 가서 이를 설정합니다.
자동 전원 켜기	커서 ◀▶ 버튼을 눌러 AC 전원이 공급될 때 자동 전원 켜기 사용/사용 안 함으로 가서 이를 설정합니다 .
라이트 설정	커서 ◀▶ 버튼을 눌러 라이트 모드, 사용자 지정 라이트 또는 일정한 밝기를 입력 및 선택합니다. 다음에 대한 자세한 내용은 43 항목을 참조하십시오. <a href="#">라이트 설정</a>
전체재설정	◀ (엔터) / ▶ 을 눌러 모든 설정을 초기화합니다.
상태	◀ (엔터) / ▶ 을 눌러 상태 메뉴로 갑니다. 43 페이지에 <a href="#">상태</a> 에 관한 세부 정보가 있습니다.
고급설정 1	◀ (엔터) / ▶ 을 눌러 고급 1 메뉴로 갑니다. 45 페이지의 <a href="#">고급 1 기능</a> 을 참조하십시오.
고급설정 2	◀ (엔터) / ▶ 을 눌러 고급 2 메뉴로 갑니다. 58 페이지의 <a href="#">고급 2 기능</a> 을 참조하십시오.

## 라이트 설정

설정 2 메뉴에서 위아래로 이동하려면 커서 ▲▼ 버튼을 누릅니다. **라이트 설정** 메뉴를 선택하고 Enter 또는 ►를 눌러 시작합니다.



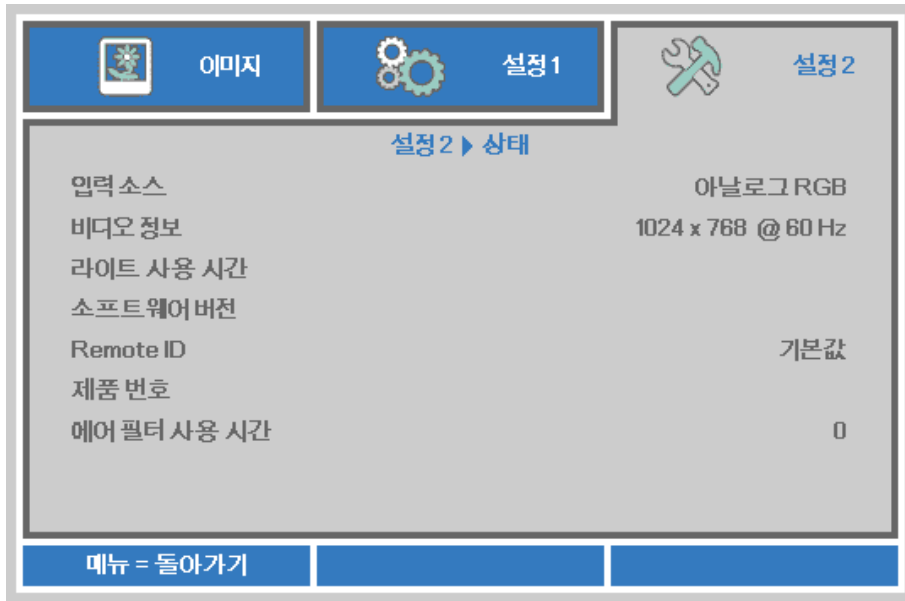
항목	설명
라이트 모드	커서 ◀▶ 버튼을 눌러 일반, 절전, Eco Plus, 디밍, 익스트림 디밍 중에서 선택합니다.
사용자 지정 라이트	커서 ◀▶ 버튼을 눌러 전환하여 사용자 지정 라이트 설정합니다.
일정한 밝기	커서 ◀▶ 버튼을 눌러 항목으로 가서 일정한 밝기 활성화 또는 비활성화합니다.

**참고:**

**익스트림 디밍:** 빈 화면 기능으로 광원 전력 소비량 50% 절약(빈 화면 버튼을 누르십시오.)  
라이트 모드가 사용자 지정 라이트로 설정된 경우, 사용자 지정 라이트 기능을 사용할 수 있습니다.

상태

설정 2 메뉴에서 위아래로 이동하려면 커서 ▲▼ 버튼을 누릅니다. 메뉴 메뉴를 선택하고 Enter 또는 ► 을 눌러 시작합니다.



항목	기능
입력 소스	활성화된 소스를 표시합니다.
비디오 정보	RGB 소스에 대한 해상도/비디오 정보 및 비디오 소스에 대한 색상 표준을 표시합니다.
라이트 사용 시간	라이트 사용 시간 정보가 표시됩니다.
소프트웨어 버전	시스템 소프트웨어 버전을 표시합니다.
Remote ID	리모컨 ID 를 화면에 표시하기
제품 번호	제품 번호를 화면에 표시하기.
에어필터 사용 시간	에어필터가 사용된 시간을 표시합니다.

## 고급 1 기능

메뉴 버튼을 눌러 OSD 메뉴를 엽니다. ◀▶ 를 눌러 설정 2 메뉴로 갑니다. ▼▲ 을 눌러 고급 1 메뉴로 이동한 후 Enter 또는 ▶ 을 누릅니다. ▼▲ 을 눌러 고급 1 메뉴에서 위아래로 이동합니다. ◀▶ 을 눌러 설정값으로 가서 이를 변경합니다.



항목	기능
메뉴 위치	커서 ◀▶ 버튼을 눌러 다른 OSD 위치로 가서 이를 선택합니다.
투명도 메뉴	커서 ◀▶ 버튼을 눌러 OSD 배경 투명도 수준으로 가서 이를 선택합니다.
저전력 모드	커서 ◀▶ 버튼을 눌러 항목으로 가서 저전력 모드를 켜거나, 원격으로 켭니다.
팬 속도	커서 ◀▶ 버튼을 눌러 표준/고속 간 전환으로 가서 이를 전환합니다. <b>참고:</b> 고온, 다습 또는 고지대 1500m (4921 피트) 이상일 때 높은)에서는 고속을 선택하십시오.
라이트 정보	◀ (엔터) / ▶ 을 눌러 라이트 정보 메뉴로 가서 각 라이트 모드에 대한 라이트 사용 시간을 표시합니다.
프로젝터 ID	커서 ◀▶ 버튼을 눌러 00 에서 98 사이의 두 자리수 프로젝터 ID로 가서 이를 조정합니다.
리모컨 ID	커서 ◀▶ 버튼을 눌러서 현재의 리모컨 ID 설정에 맞는 리모컨 ID를 선택합니다.
네트워크	◀ (엔터) / ▶ 를 눌러 네트워크 메뉴로 갑니다. 46 페이지에 <a href="#">네트워크</a> 에 관한 자세한 내용이 있습니다.
HDBaseT-IR/RS232	◀ (엔터) / ▶ 을 눌러 HDBaseT 설정 메뉴로 갑니다. 57 페이지에 <a href="#">HDBaseT-IR/RS232</a> 에 관한 세부 정보가 있습니다.

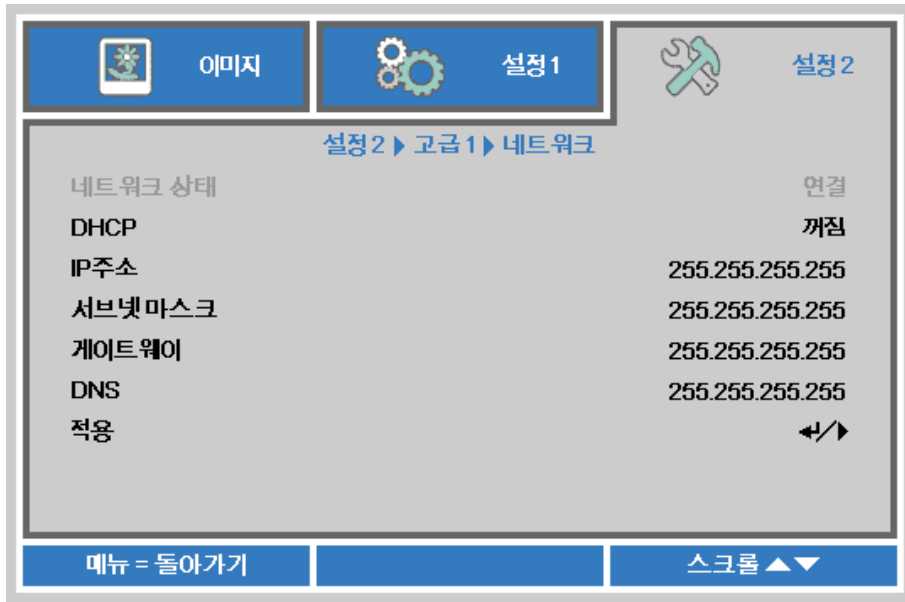
**참고:**

"LAN 에서 켜기"가 이 모드 (3W 미만)에서 지원되지만, 스칼라는 지원하지 않습니다.

**참고:**

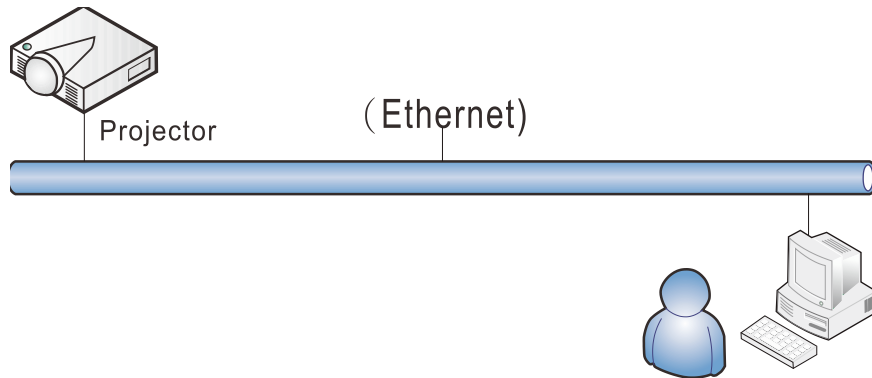
- 기본 고객 코드가 있는 원격자는 OSD 에 있는 어떤 리모컨 ID 설정에나 사용이 가능합니다.
- 상태 키는 OSD 에 있는 어떤 리모컨 ID 설정에나 사용이 가능합니다.
- 현재 리모컨 ID 설정을 잊은 경우 상태 키를 눌러서 정보 OSD 를 불러온 다음 현재 리모컨 ID 를 확인하고 OSD 설정에 맞도록 원격자에서 ID 를 조정하십시오.
- OSD 에서 리모컨 ID 를 조정할 다음 OSD 메뉴를 닫았을 경우에만 ID 값이 효력을 발생하고 기억됩니다.
- 설정값 "기본"은 원격자에서 ID 가 0 이라는 의미입니다.

네트워크



항목	설명
네트워크 상태	네트워크 연결 상태를 표시합니다.
DHCP	커서 ◀▶ 버튼을 눌러 DHCP를 켜거나 끕니다. 참고: DHCP 끄기를 선택하는 경우에는 IP 주소, 서브넷 마스크, 게이트웨이, DNS 필드를 작성하십시오.
IP 주소	DHCP를 끄는 경우 유효한 IP 주소를 입력하십시오.
서브넷 마스크	DHCP를 끄는 경우 유효한 서브넷 마스크를 입력하십시오.
게이트웨이	DHCP를 끄는 경우 유효한 게이트웨이 주소를 입력하십시오.
DNS	DHCP를 끄는 경우 유효한 DNS 이름을 입력하십시오.
적용	◀ (엔터) / ▶ 를 눌러 설정을 확인합니다.

## LAN\_RJ45

유선 LAN 단자 기능

유선 LAN 을 통해 PC (또는 노트북)로 프로젝터를 모니터링 또는 원격 제어할 수 있습니다. Crestron / AMX (장치 검색) / Extron 콘트롤 상자와의 호환성으로 네트워크에서 총체적인 프로젝터 관리 뿐만 아니라 PC (또는 노트북) 브라우저 화면에서 제어판으로도 관리할 수 있습니다.

- ★ Crestron 은 미국 Crestron Electronics, Inc.사의 등록 상표입니다.
- ★ Extron 은 미국 Extron Electronics, Inc.사의 등록 상표입니다.
- ★ AMX 는 미국 AMX LLC 사의 등록 상표입니다.
- ★ PJLink 는 일본, 미국, 기타 국가에서 JBMIA 의 상표 및 등록된 로고입니다.

지원하는 외부 장치

프로젝터는 Crestron Electronics 컨트롤러 및 관련 소프트웨어(예: RoomView®)의 특정 명령을 지원합니다.

<http://www.crestron.com/>

프로젝터는 AMX(장치 검색)를 지원합니다.

<http://www.amx.com/>

참고로 프로젝트는 Extron 장치와 호환됩니다.

<http://www.extron.com/>

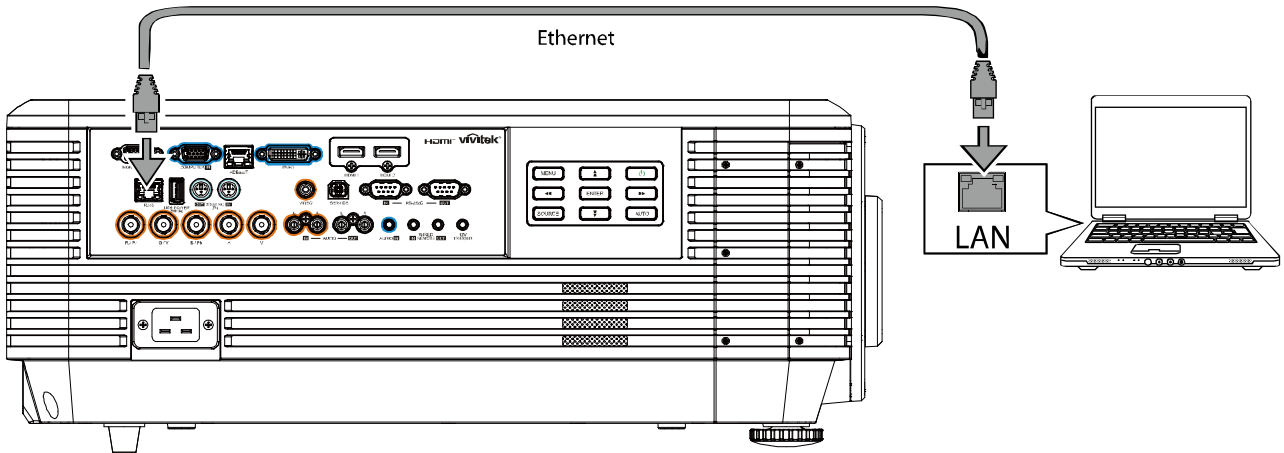
프로젝터는 PJLink Class1 (Version 1.00)의 모든 명령어를 지원합니다.

<http://pjlink.jbmia.or.jp/english/>

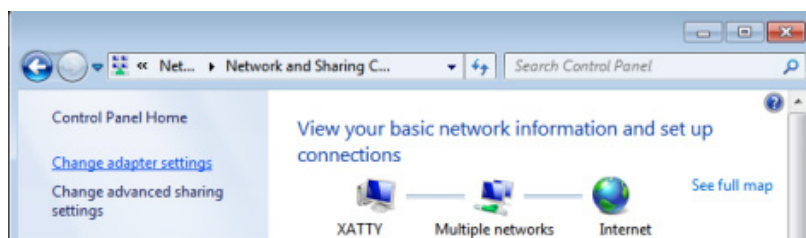
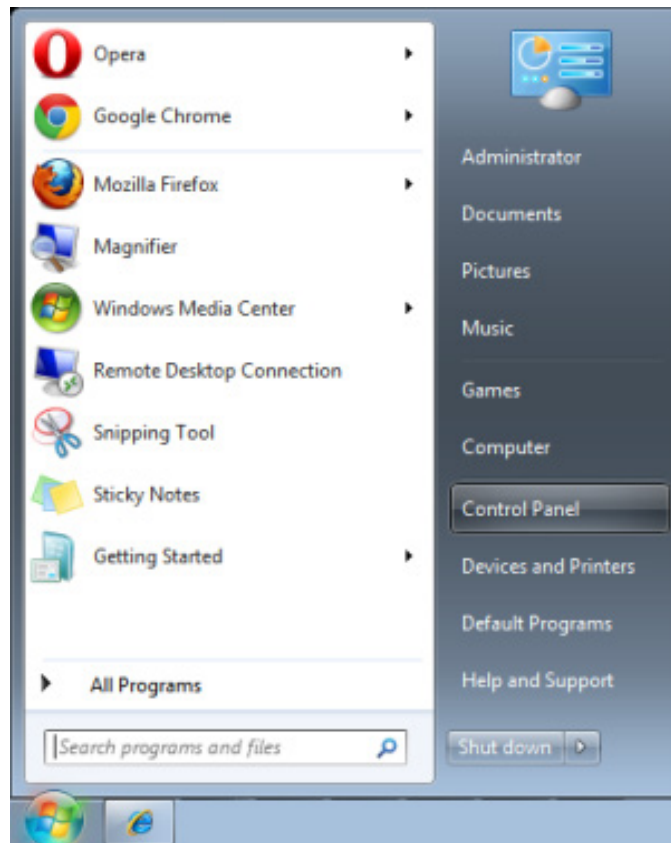
LAN/RJ45 포트에 연결될 수 있는 외부 장치의 다양한 종류, 프로젝터의 원격제어, 각 외부 장치를 지원하는 관련 제어 명령에 대한 세부 정보는 해당 지원 서비스 팀으로 직접 연락하십시오.

## LAN RJ45

1. RJ45 케이블을 프로젝터 및 PC (노트북)의 RJ45 포트에 연결합니다.

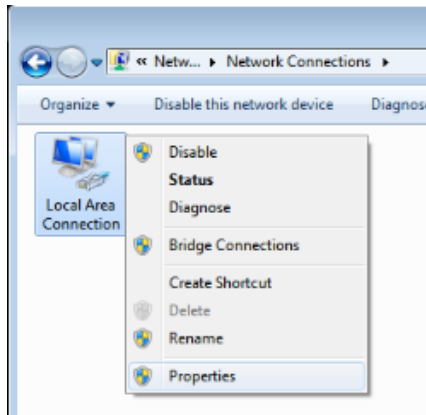


2. PC (노트북)에서 시작 → 제어판 → 네트워크 및 인터넷을 선택합니다.

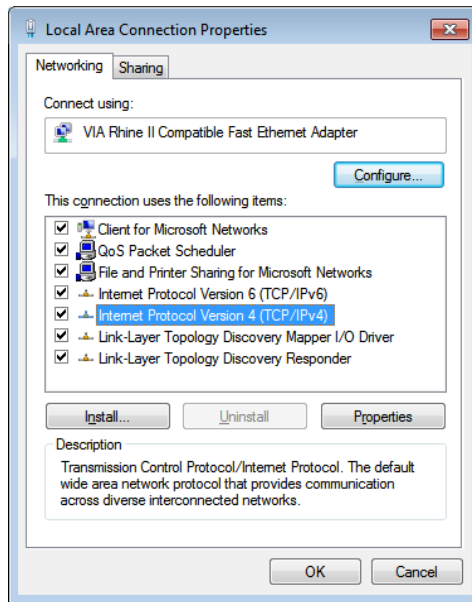




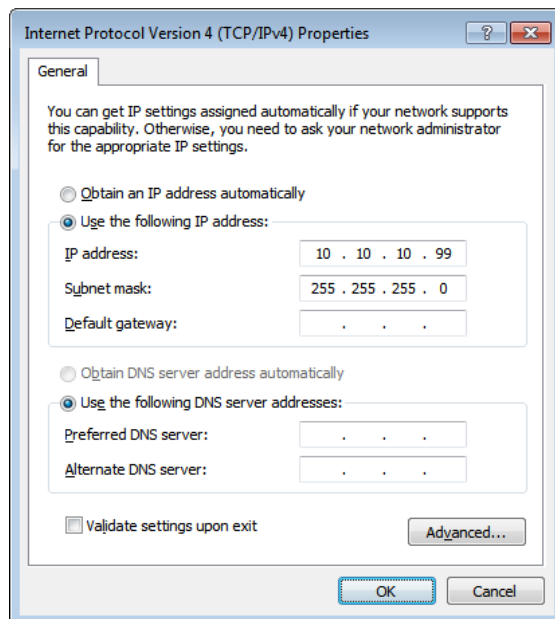
- 로컬 영역 연결을 마우스 오른쪽 버튼으로 클릭하고 속성을 선택합니다.



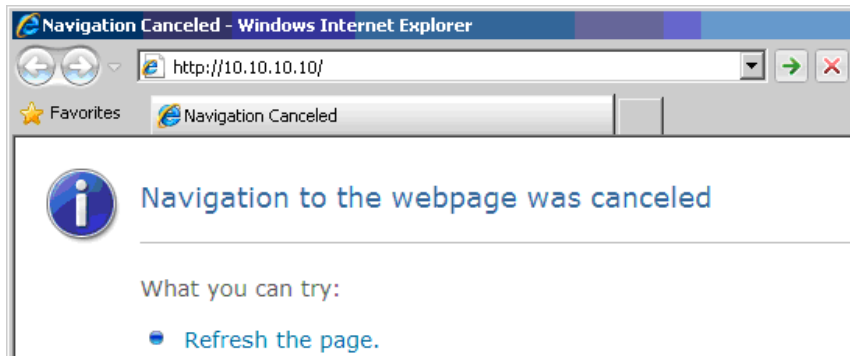
- 속성 창에서 네트워킹 탭을 선택한 후 인터넷 프로토콜(TCP/IP)을 선택합니다.
- 속성을 클릭합니다.



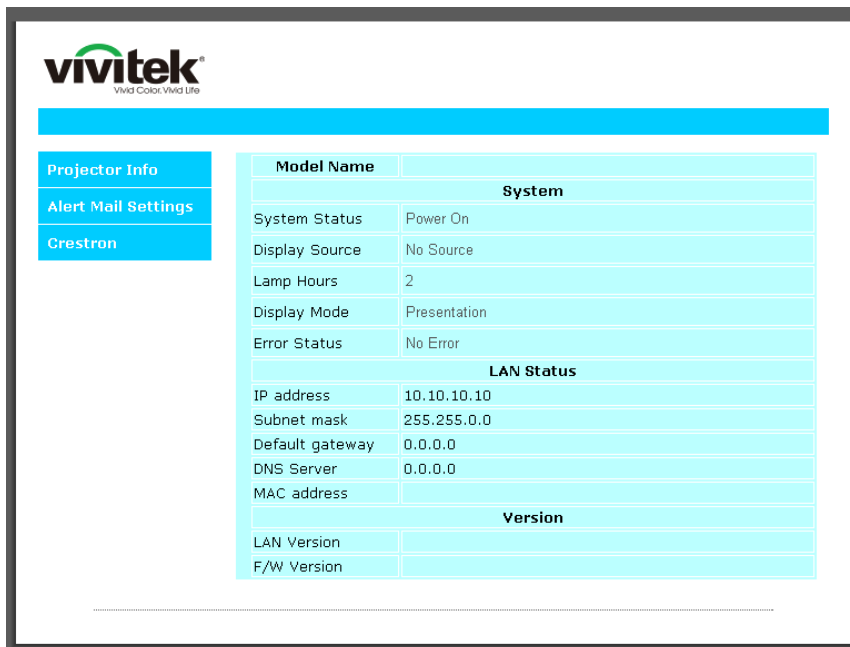
- 다음 IP 주소 사용을 클릭하고 IP 주소와 서브넷 마스크를 입력한 다음 확인을 클릭합니다.

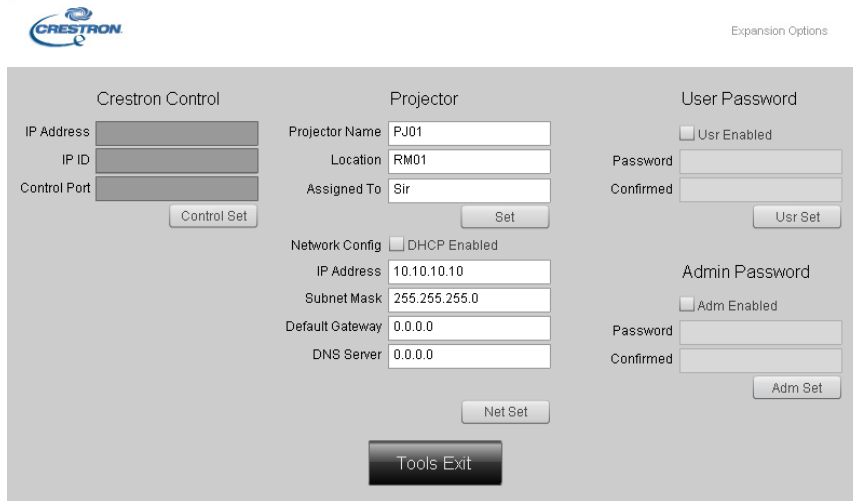
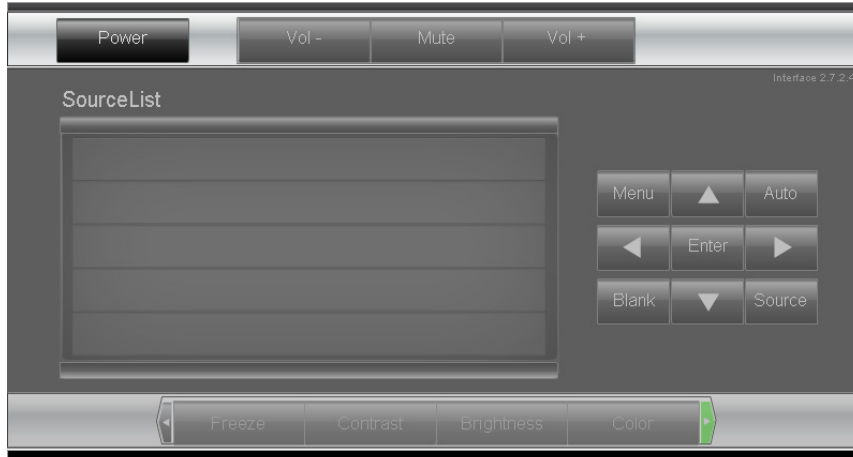


7. 프로젝터의 **메뉴** 버튼을 누릅니다.
8. **설정 2** → **고급 1** → **네트워크**를 선택합니다.
9. **네트워크**에서 다음을 입력합니다:
  - ▶ DHCP: Off
  - ▶ IP Address: 10.10.10.10
  - ▶ Subnet Mask: 255.255.255.0
  - ▶ Gateway: 0.0.0.0
  - ▶ DNS Server: 0.0.0.0
10. **← (엔터) / ▶** 를 눌러 설정을 확인합니다.  
 웹 브라우저를 엽니다.  
 (예를 들어 Adobe Flash Player 9.0 또는 이후 버전이 설치된 Microsoft Internet Explorer).



11. 주소 표시줄에 **IP** 주소를 입력합니다. 10.10.10.10.
12. **← (엔터) / ▶** 를 입력합니다.  
 프로젝터는 원격 관리용으로 설정되었습니다. LAN/RJ45 기능이 다음과 같이 표시됩니다.



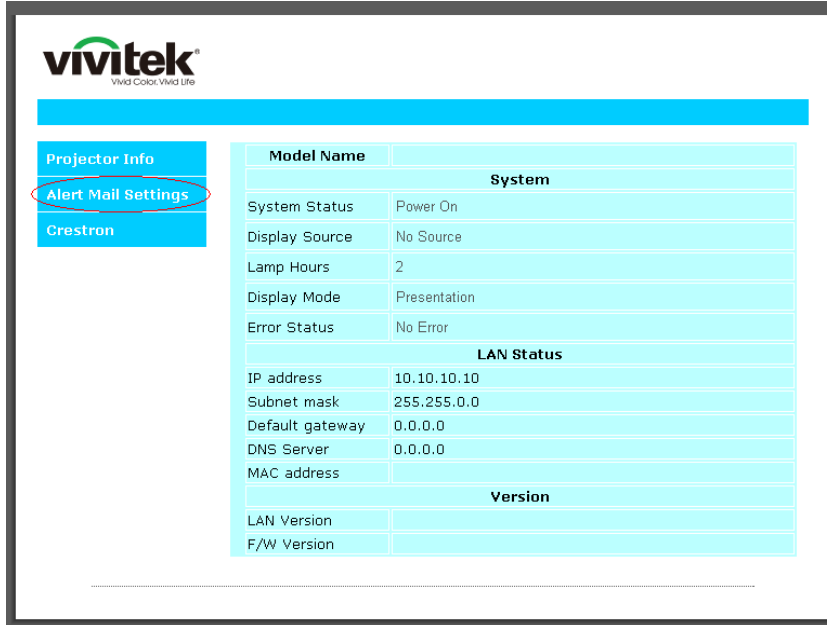


범주	항목	입력-길이
Crestron 제어	IP 주소	15
	IP ID	3
	포트	5
프로젝터	프로젝터 이름	10
	위치	10
	할당	10
네트워크 구성	DHCP(활성화)	(해당 없음)
	IP 주소	15
	서브넷 마스크	15
	기본 게이트웨이	15
	DNS 서버	15
사용자 암호	사용	(해당 없음)
	새 암호	10
	확인	10
관리자 암호	사용	(해당 없음)
	새 암호	10
	확인	10

자세한 내용은 <http://www.crestron.com>을 방문하십시오.

이메일 알림 작성

1. 사용자가 웹 브라우저(예: Microsoft Internet Explorer v6.01/v8.0)로 LAN RJ45 기능의 홈페이지에 액세스할 수 있는지 확인하십시오.
2. LAN/RJ45 홈페이지에서 **알림 설정**을 클릭합니다.



3. 기본적으로 **알림 설정**에서 입력 상자는 비어 있습니다.



4. 알림 메일 발송은 다음을 입력합니다:

**SMTP** 필드는 이메일 발송을 위한 메일 서버입니다 (SMTP 프로토콜). 이것은 필수 필드입니다.

**To** 필드는 수신자의 이메일 주소입니다(예를 들어, 프로젝터 관리자). 이것은 필수 필드입니다.

**Cc** 필드는 알림의 사본을 지정된 이메일 주소로 발송합니다. 이것은 옵션 필드입니다(예컨대, 프로젝터 관리자의 주소).

**From** 필드는 발신자의 이메일 주소입니다(예를 들어, 프로젝터 관리자). 이것은 필수 필드입니다.

원하는 박스를 체크하여 알림 조건을 선택하십시오.

**참고:** 지정된 모든 필드를 작성하십시오. **테스트 메일 보내기**를 선택하여 설정이 올바른지 확인할 수 있습니다. 이메일 알림 보내기를 생성하려면 알림 조건을 선택하고 정확한 이메일 주소를 입력해야 합니다.

### 텔레넷 기능의 RS232

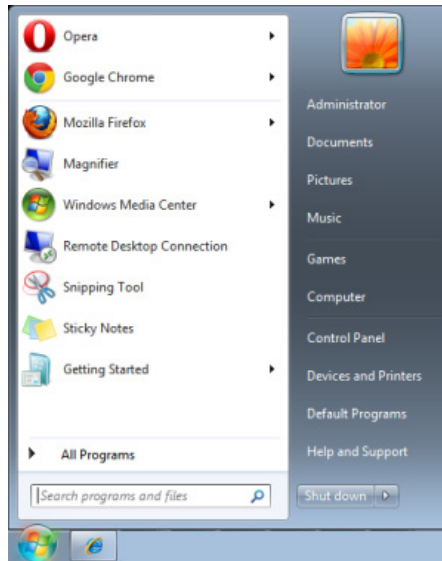
전용 RS232 명령 제어에 의한 “하이퍼 터미널” 통신 RS232 인터페이스에 연결되는 프로젝터 이외에도 LAN/RJ45 인터페이스용 “RS232 by TELNET”이라는 RS232 명령 제어의 다른 방법이 있습니다.

#### “RS232 by TELNET” 빠른 시작 안내

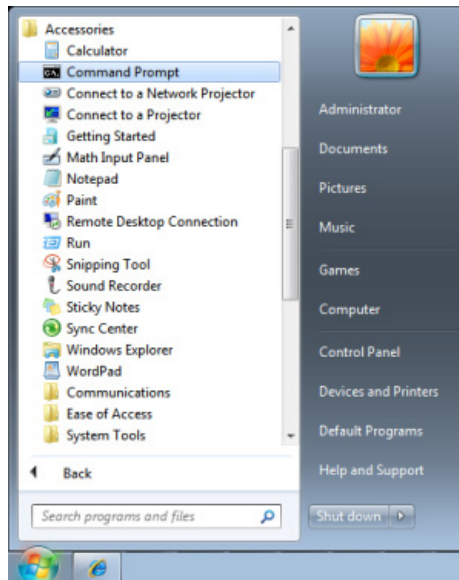
프로젝터의 OSD 에서 IP-주소를 받고 확인합니다.

노트북/PC 가 프로젝터의 웹 페이지에 액세스할 수 있는지 확인하십시오.

노트북/PC 에서 “TELNET” 기능을 필터링한 경우 “Windows 방화벽” 설정이 비활성화되어 있는지 확인하십시오.



시작 => 모든 프로그램 => 보조 프로그램 => 명령 프롬프트



아래와 같이 명령 형식을 입력합니다:

**telnet ttt.xxx.yyy.zzz 23** (“입력” 키 누름)

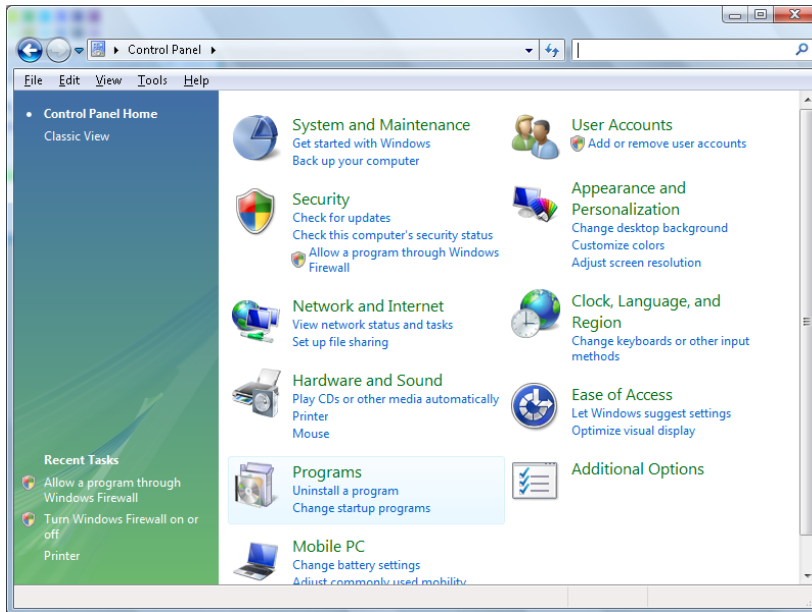
(ttt.xxx.yyy.zzz: 프로젝터의 IP 주소)

Telnet 연결이 준비되고 사용자가 RS232 명령을 사용할 수 있고 “입력” 키를 누르면 RS232 명령을 작업할 수 있습니다.

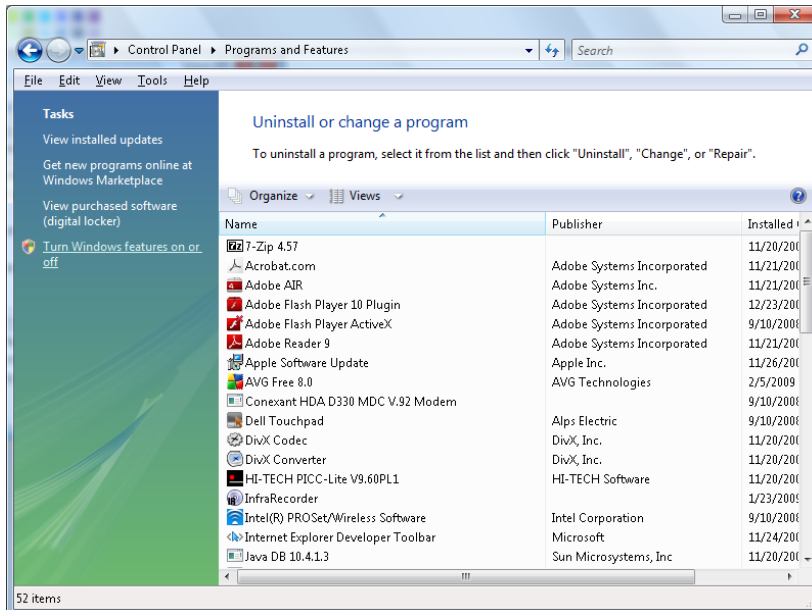
### Windows 에서 TELNET 사용하는 방법

Windows 에는 “TELNET” 기능이 기본적으로 포함되어 있지 않습니다. 그러나 사용자가 “Windows 기능 사용/사용 안 함” 기능으로 활성화할 수 있습니다.

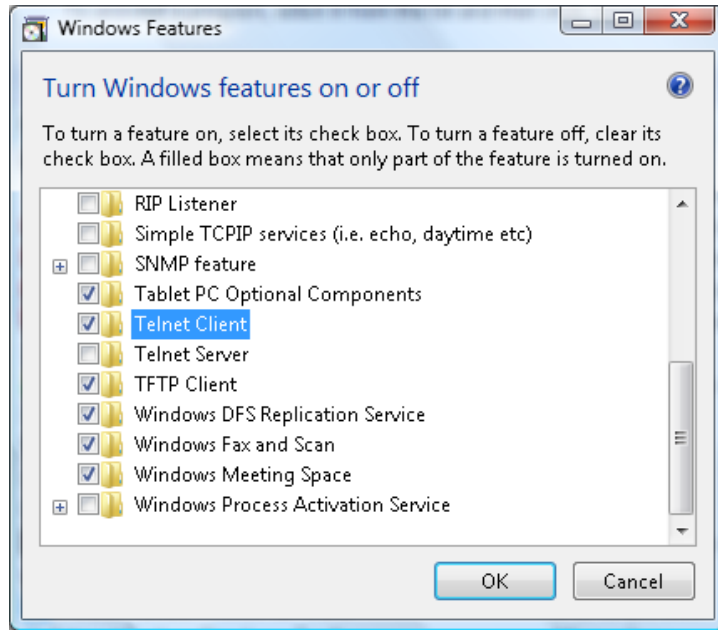
Windows 에서 “제어판”을 엽니다.



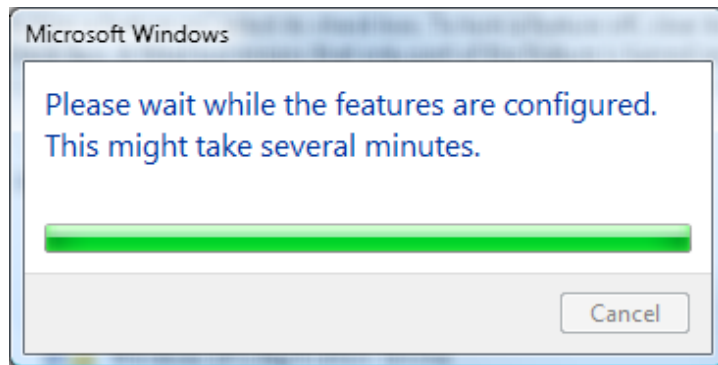
“프로그램”을 엽니다.



“Windows 기능 사용/사용 안 함”을 엽니다.



“텔넷 클라이언트” 옵션을 선택한 후 “확인” 버튼을 누릅니다.



**“RS232 by TELNET” 규격 시트:**

1. 텔넷: TCP
2. 텔넷 포트: 23  
(세부 정보는 서비스 대리점 또는 팀에 문의하십시오).
3. 텔넷 유틸리티: Windows “TELNET.exe” (콘솔 모드)
4. 일반적으로 RS232-by-Telnet 제어를 연결하지 않습니다: TELNET 연결 준비 후 Windows Telnet 유틸리티를 닫습니다.
5. Telnet-Control 에 대한 제한 1: Telnet-Control 애플리케이션에 대한 연속 네트워크 패이로드용이 50 바이트 미만입니다.  
Telnet-Control 에 대한 제한 2: Telnet-Control 에 대한 1 개 전체 RS232 명령이 26 바이트 미만입니다.  
Telnet-Control 에 대한 제한 3: 다음 RS232 명령에 대한 최소 지연이 200 (ms) 이상 이어야 합니다.  
(\* , Windows 에 내장된 “TELNET.exe” 유틸리티에서 “Enter” 키를 누르면 “캐리지 리턴” 및 “새 줄” 코드를 갖게 됩니다.)



## HDBaseT-IR/RS232



항목	설명
HDBaseT-IR/RS232	커서 ◀▶ 버튼을 눌러 항목으로 가서 HDBaseT-IR/RS232 를 활성화 또는 비활성화합니다.
전면 IR	커서 ◀▶ 버튼을 눌러 항목으로 가서 전면 IR 을 활성화 또는 비활성화합니다.
후면 IR	커서 ◀▶ 버튼을 눌러 항목으로 가서 후면 IR 을 활성화 또는 비활성화합니다.

**참고:**

- HDBaseT TX 박스를 사용하려면 **HDBaseT-IR/RS232** 를 활성화합니다.  
(RS232 및 RJ45/LAN 제어 기능을 프로젝터에서 HDBaseT TX 박스로 이동합니다.)  
HDBaseT 제어 기능 표를 참조하십시오.
- HDBaseT 를 활성화하면, **저전력 모드**가 **HDBaseT** 로 켜기로 자동 설정됩니다.
- HDBaseT TX 박스 신호가 차단되면 **HDBaseT-IR/RS232** 가 비활성화됩니다.

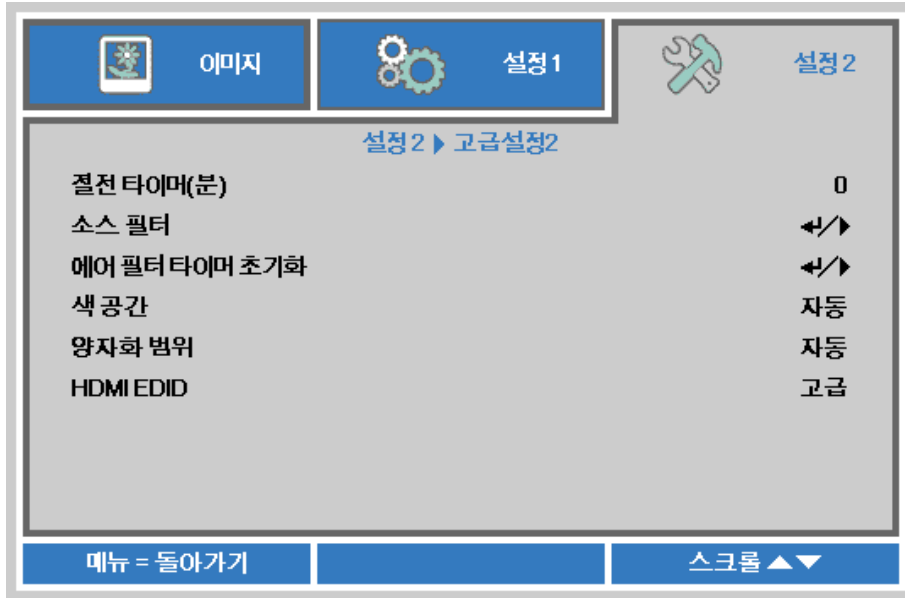
**HDBaseT 제어 기능 표**

제어 측	기능	프로젝터 모드			참고
		저전력 모드 켜기(<0.5W)	저전력 모드 원격으로 끄기(<3W)	HDBaseT 제어 사용 저전력 모드 HDBaseT 로 켜기(<6W)	
프로젝터	전면 IR(무선)	O	O	O(OSD 로 비활성화할 수 있음)	
	후면 IR(무선)	O	O	O(OSD 로 비활성화할 수 있음)	
	RS-232	O	O	X	
	RJ45/LAN	X	O	X	
	유선 리모컨	O	O	O	
HDBaseT TX 박스	HDBT-IR(무선)	X	X	O	
	RS-232	X	X	O	
	RJ45/LAN	X	X	O	
	유선 리모컨	X	X	O	사용자는 HDBaseT TX 측에 유선 리모컨을 연결하여 유선 기능을 사용할 수 있습니다.

O: 사용 X: 사용 안 함

## 고급 2 기능

메뉴 버튼을 눌러 OSD 메뉴를 엽니다. ◀▶ 를 눌러 설정 2 메뉴로 갑니다. ▼▲ 을 눌러 고급 2 메뉴로 이동한 후 Enter 또는 ▶ 을 누릅니다. ▼▲ 을 눌러 고급 2 메뉴에서 위아래로 이동합니다. ◀▶ 을 눌러 설정값으로 가서 이를 변경합니다.



항목	기능
절전 타이머(분)	커서 ◀▶ 버튼을 눌러 절전 타이머로 가서 이를 설정합니다. 사전 설정된 시간 후에 프로젝터가 자동으로 꺼집니다.
소스 필터	◀ (엔터) / ▶ 을 눌러 소스 필터 메뉴로 갑니다. 59 페이지에 <a href="#">소스 필터</a> 에 관한 세부 정보가 있습니다.
에어필터 타이머 초기화	◀ (엔터) / ▶ 을 눌러 에어필터 타이머 설정을 초기화합니다.
색 공간	커서 ◀▶ 버튼을 눌러 전환하여 색 공간을 설정합니다.
양자화 범위	커서 ◀▶ 버튼을 눌러 전환하여 양자화 범위를 설정합니다.
HDMI EDID	커서 ◀▶ 버튼을 눌러 다른 HDMI EDID 로 가서 이를 선택합니다.

## 소스 필터

ENTER 버튼을 눌러 소스 필터 하위 메뉴로 갑니다.



항목	기능
HDMI1	커서 ◀▶ 버튼을 눌러 HDMI1 소스로 가서 사용 또는 사용 안 함으로 설정합니다.
HDMI2	커서 ◀▶ 버튼을 눌러 HDMI2 소스로 가서 사용 또는 사용 안 함으로 설정합니다.
DVI	커서 ◀▶ 버튼을 눌러 DVI 소스로 가서 사용 또는 사용 안 함으로 설정합니다.
VGA	커서 ◀▶ 버튼을 눌러 VGA 소스로 가서 사용 또는 사용 안 함으로 설정합니다.
BNC	커서 ◀▶ 버튼을 눌러 BNC 소스로 가서 사용/사용 안 함으로 설정합니다.
비디오	커서 ◀▶ 버튼을 눌러 비디오 소스로 가서 사용 또는 사용 안 함으로 설정합니다.
HDBaseT	커서 ◀▶ 버튼을 눌러 HDBaseT 소스로 가서 사용/사용 안 함을 설정합니다.

### 프로젝터 청소

프로젝터를 청소하여 먼지와 때를 제거하면 고장 없이 작동할 것입니다.



**경고:**

1. 청소하기 적어도 30 분 전에 반드시 프로젝터를 끄고 플러그를 뽑으십시오. 그렇게 하지 않으면 중화상을 입을 수 있습니다.
2. 청소할 때는 축인 천만 사용하십시오. 물이 프로젝터의 환기구에 들어가지 않도록 하십시오.
3. 청소시 프로젝터 내부에 물이 조금이라도 들어가면 환기가 잘 되는 방에 플러그를 꼽지 않은 상태에서 몇 시간 동안 둔 후에 사용하십시오.
4. 청소시 프로젝터 내부에 물이 많이 들어간 경우에는 프로젝터 서비스를 받으십시오.

### 렌즈 청소

대부분의 카메라 상점에서 광학 렌즈 세정제를 구입할 수 있습니다. 다음 절차를 참조하여 프로젝터 렌즈를 청소하십시오.

1. 약간의 광학 렌즈 세정제를 깨끗하고 부드러운 천에 묻힙니다. (세정제를 렌즈에 직접 묻히지 마십시오.)
2. 렌즈를 원 동작으로 가볍게 문지릅니다.



**주의:**

1. 연마 세정제 또는 용제를 사용하지 마십시오.
2. 변색 또는 탈색을 막기 위해 세정제가 프로젝터 케이스에 묻지 않게 하십시오.

### 케이스 청소

다음 절차를 참조하여 프로젝터 케이스를 청소하십시오.

1. 깨끗하고 축인 천으로 먼지를 닦아냅니다.
2. 천을 온수 및(그릇을 닦는 데 사용하는 것과 같은) 연한 세제에 축인 다음 케이스를 닦습니다.
3. 천에서 모든 세제를 행구어 낸 다음 프로젝터를 다시 닦습니다.



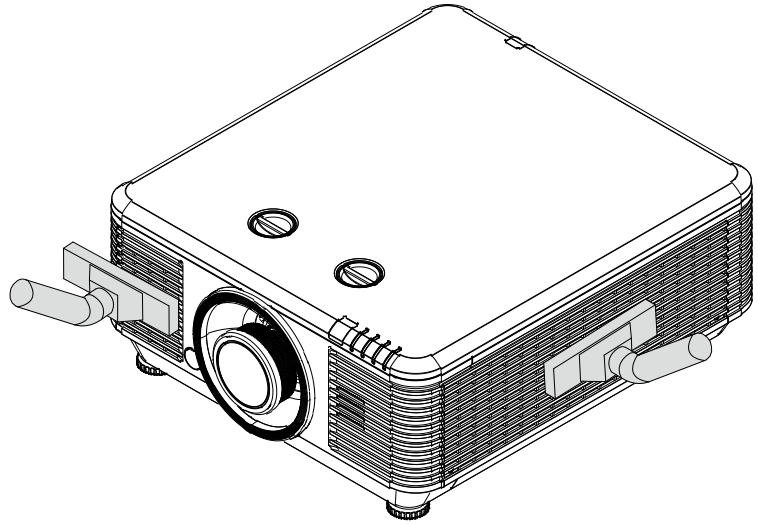
**주의:**

케이스의 변색 또는 탈색을 막기 위해 연마성 알코올계 세정제를 사용하지 마십시오.

## 에어 필터 청소하기

공기 필터기는 프로젝터 내부의 광학 요소 표면에 먼지가 쌓이는 것을 방지합니다. 필터가 오염되거나 막히면 프로젝터가 과열되어 이미지 투사 품질이 저하됩니다.

1. 프로젝터를 끄고 AC 전원 코드를 콘센트에서 뽑니다.
2. 진공 청소기로 필터를 청소합니다.



### 주의:

프로젝터를 사용할 때에는 연기 또는 먼지가 많은 환경에서 사용하지 마십시오. 투사 품질이 좋지 않을 수 있습니다.

필터가 너무 막혀 있어 청소하기 힘들면 새 필터로 교체하십시오.

### 참고:

필터에 접근할 때에는 사다리를 이용하십시오. 벽 장착에서 프로젝터를 제거하지 마십시오.

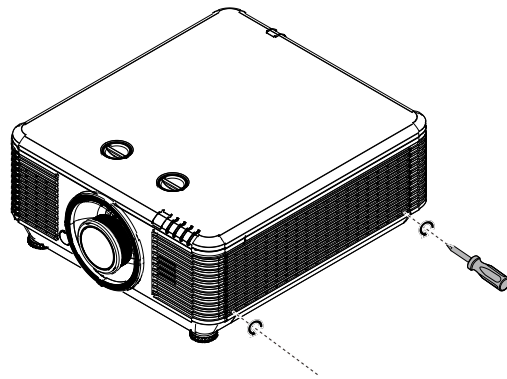
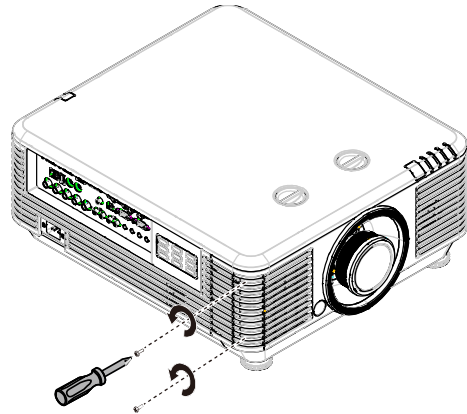
## 필터 교체

1. 프로젝터를 끄고 AC 콘센트에서 AC 전원 코드를 뽑으십시오.

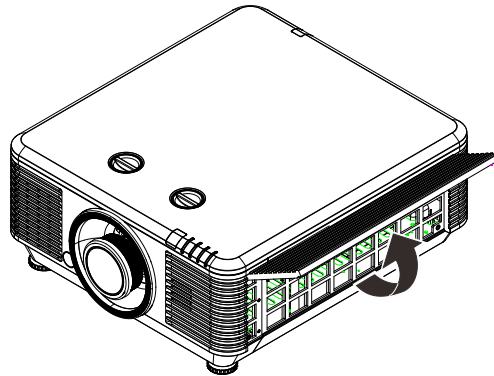
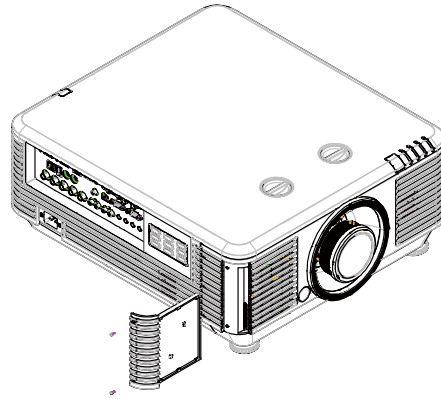
프로젝터와 공기 구멍 주변 먼지를 청소합니다.

필터 모듈에서 나사를 제거합니다.

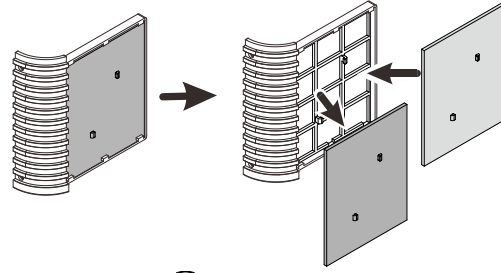
필터 모듈의 나사를 푼다.



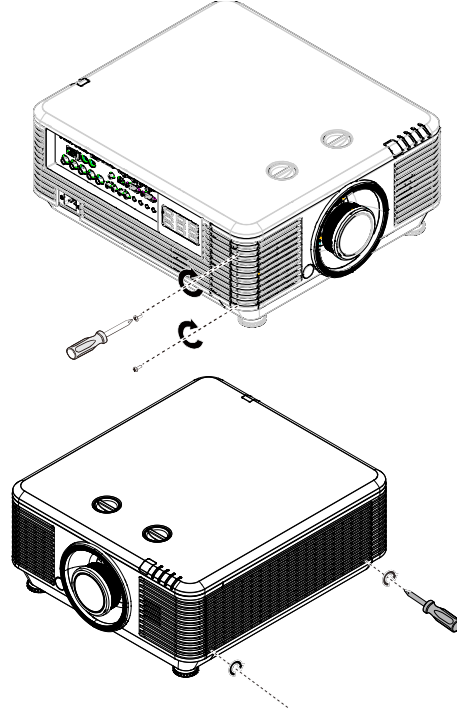
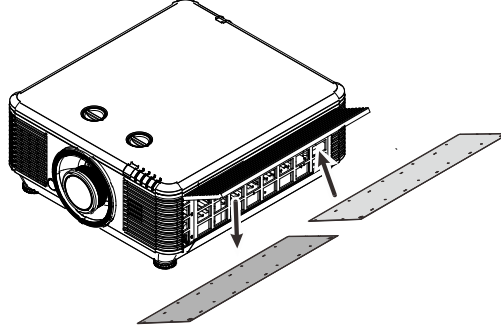
2. 프로젝터에서 필터 모듈을 제거합니다.



- 3.** 필터 커버에서 필터를 들어 올립니다.  
새 필터를 커버의 원래 위치에 설치합니다.



- 4.** 필터 커버를 프로젝터의 원래 위치에 설치합니다.



- 5.** 에어 필터 모듈을 교체한 후 프로젝터를 켜고 에어 필터 타이머를 초기화합니다.  
에어 필터 타이머 초기화:  
메뉴 > 설정 2 >> 고급 2 순으로 눌러서 에어 필터 타이머 초기화를 선택합니다.  
← (엔터) / → 을 눌러서 타이머 설정을 초기화합니다.



**경고:**

필터를 물이나 액체로 씻지 마십시오.



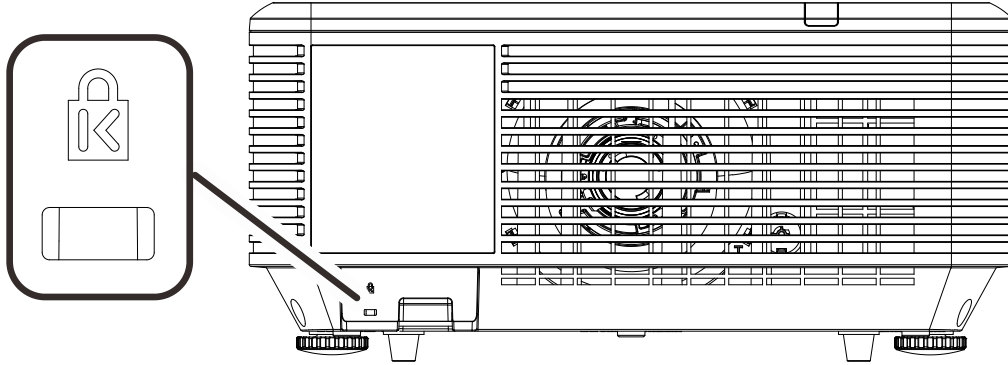
**중요:**

필터 정비 시간이 켜지면 필터 LED 가 켜집니다.  
필터가 부서지면, 새 필터를 사용하십시오.

## 물리적 잠금장치 사용하기

### Kensington 보안 슬롯 사용법

보안을 더 확고히 하려면 영구적인 Kensington 슬롯 및 보안 케이블을 프로젝터에 부착하십시오.



**참고:**

적절한 Kensington 보안 케이블 구매에 대한 자세한 내용은 구입처에 문의하십시오.

보안 잠금장치는 Kensington 의 MicroSaver Security System 에 해당합니다. 의견이 있으면 다음 주소로 연락하십시오. Kensington, 2853 Campus Drive, San Mateo, CA 94403, U.S.A.

전화: 800-535-4242, <http://www.Kensington.com>.

### 보안 바 잠금장치 사용법

암호 보호 기능과 켄싱턴 락 이외에도 보안 바 구멍이 프로젝터의 무단 사용을 방지합니다.

다음 그림을 참조하십시오.





## 흔한 문제 및 해결책

본 가이드라인은 프로젝터 사용시 봉착할 수 있는 문제를 해결하기 위한 팁을 제공합니다. 그래도 문제가 해결되지 않으면 대리점에 지원을 요청하십시오.

문제를 해결하느라 시간을 보낸 후에 종종 문제의 원인은 느슨한 연결 같이 단순한 것으로 파악됩니다. 문제별 해결책으로 진행하기 전에 다음 사항을 점검하십시오.

- 다른 전기 기기를 사용하여 전기 콘센트가 작동하는지 확인합니다.
- 프로젝터가 켜져 있는지 확인합니다.
- 모든 연결이 단단히 부착되어 있는지 확인합니다.
- 부착된 기기가 켜져 있는지 확인합니다.
- 연결된 PC가 보류 모드에 있지 않은지 확인합니다.
- 연결된 노트북 컴퓨터가 외부 디스플레이로 구성되었는지 확인합니다.  
(이는 대개의 경우 노트북의 Fn 키 조합을 눌러 구성합니다.)

## 문제 해결 팁

각 문제별 섹션에서 제안된 순서대로 단계를 시도해 보십시오. 그러면 문제를 더욱 신속하게 해결하는데 도움이 됩니다.

문제를 정확하게 파악하여 결함이 없는 부품을 교체하지 않도록 하십시오.

예컨대, 배터리를 교체해도 문제가 남는 경우에는 원래의 배터리를 다시 끼우고 다음 단계로 가십시오.

문제 해결시 귀하가 취한 단계를 기록하십시오: 이 정보는 기술 지원을 요청하거나 서비스 요원에게 연락할 때 유용합니다.

## LED 오류 메시지

오류 코드 메시지	전원 LED	라이트 LED	온도 LED	필터 LED
광원 준비	켜기	끄기	끄기	끄기
시작	깜박거림	끄기	끄기	끄기
냉각	깜박거림	끄기	끄기	끄기
과열 T1	끄기	1 번 깜박임	켜기	끄기
과열 T2	끄기	2 번 깜박임	켜기	끄기
과열 T3	끄기	3 번 깜박임	켜기	끄기
과열 T4	끄기	4 번 깜박임	켜기	끄기
과열 T5	끄기	5 번 깜박임	켜기	끄기
열 브레이크 센서 오류	4 번 깜박임	끄기	끄기	끄기
팬 1 오류	6 번 깜박임	1 번 깜박임	끄기	끄기
팬 2 오류	6 번 깜박임	2 번 깜박임	끄기	끄기
팬 3 오류	6 번 깜박임	3 번 깜박임	끄기	끄기
팬 4 오류	6 번 깜박임	4 번 깜박임	끄기	끄기
팬 5 오류	6 번 깜박임	5 번 깜박임	끄기	끄기
팬 6 오류	6 번 깜박임	6 번 깜박임	끄기	끄기
팬 7 오류	6 번 깜박임	7 번 깜박임	끄기	끄기
팬 8 오류	6 번 깜박임	8 번 깜박임	끄기	끄기
팬 9 오류	6 번 깜박임	9 번 깜박임	끄기	끄기
팬 10 오류	6 번 깜박임	10 번 깜박임	끄기	끄기
1W MCU 가 스케일러 작동 중지를 감지합니다.	2 번 깜박임	끄기	끄기	끄기
케이스가 열림	7 번 깜박임	끄기	끄기	끄기
렌즈가 열림	7 번 깜박임	1 번 깜박임	끄기	끄기
DMD 오류	8 번 깜박임	끄기	끄기	끄기
컬러 휠 오류	9 번 깜박임	끄기	끄기	끄기
형광 휠 오류	9 번 깜박임	1 번 깜박임	끄기	끄기
에어 필터 교체 경고	켜기	끄기	끄기	켜기
G794 오류	4 번 깜박임	1 번 깜박임	끄기	끄기
레이저 드라이버 보드 컬러 휠 속도가 너무 느림	4 번 깜박임	2 번 깜박임	끄기	끄기
레이저 드라이버 보드 형광 휠 속도가 너무 느림	4 번 깜박임	3 번 깜박임	끄기	끄기
레이저 드라이버 보드 54V 오류	4 번 깜박임	4 번 깜박임	끄기	끄기
레이저 드라이버 보드가 과열됨	4 번 깜박임	5 번 깜박임	끄기	끄기
레이저 드라이버 보드 SCI 오류	4 번 깜박임	6 번 깜박임	끄기	끄기

오류의 경우, AC 전원 코드를 분리하고 1 분간 기다린 후에 프로젝터를 다시 시작하십시오. 전원 또는 광원 LED 가 여전히 깜박이거나 과열 LED 가 켜져 있는 경우 서비스 센터에 문의하십시오.

## 이미지 문제

**문제:** 화면에 이미지가 나타나지 않음.

1. 노트북 또는 데스크톱 PC의 설정을 확인하십시오.
2. 모든 장비를 끄고 다시 정확한 순서대로 켜십시오.

**문제: 이미지가 흐림.**

1. 프로젝터의 초점을 조절하십시오.
2. 리모컨 또는 프로젝터에 있는 자동 버튼을 누릅니다.
3. 프로젝터와 화면과의 거리가 특정 범위 내에 있는지 확인하십시오.
4. 프로젝터 렌즈가 깨끗한지 확인하십시오.

**문제: 이미지의 상단 또는 하단이 더 넓습니다(부등변사각형 효과)**

1. 프로젝터가 가능한 한 화면에 직각이 되도록 설치하십시오.
2. 리모컨 또는 프로젝터의 **Keystone(키스톤)** 버튼을 사용하여 문제를 해결하십시오.

**문제: 이미지가 거꾸로 됨.**

OSD의 설정 1 메뉴에서 투사 설정을 확인하십시오.

**문제: 이미지에 줄이 감.**

1. OSD의 이미지->컴퓨터 메뉴에서 주파수 및 트래킹 설정을 기본값으로 설정합니다.
2. 문제가 PC의 비디오 카드에 의해 야기되지 않는지 확인하기 위해 다른 컴퓨터에 연결하십시오.

**문제: 이미지가 명암 없이 납작함**

OSD 메뉴의 이미지 메뉴에서 명암 설정을 조정하십시오.

**문제: 투사된 이미지의 컬러가 소스 이미지와 일치하지 않음.**

OSD의 이미지->고급 메뉴에서 색 온도 및 감마 설정 내용을 조정하십시오.

## 광원 문제점

**문제: 프로젝터에서 빛이 나오지 않음**

1. 전원 케이블이 단단히 연결되어 있는지 확인하십시오.
2. 다른 전기 기기로 테스트하여 전원이 양호한지 확인하십시오.
3. 프로젝터를 정확한 순서대로 다시 시작하여 전원 LED가 켜져 있는지 확인하십시오.

## 리모컨 문제

**문제: 프로젝터가 리모컨에 응답하지 않음**

1. 리모컨이 프로젝터의 원격 센서를 향하도록 하십시오.
2. 리모컨과 센서 사이의 경로가 막히지 않는지 확인하십시오.
3. 실내 형광등을 끄십시오.
4. 배터리 극성을 확인하십시오.
5. 배터리를 교체하십시오.
6. 인근의 적외선으로 활성화된 다른 기기를 끄십시오.
7. 리모컨을 수리하십시오.

## 오디오 문제

**문제: 소리가 안 남**

1. 리모컨의 볼륨을 조절하십시오.
2. 오디오 소스의 볼륨을 조절하십시오.
3. 오디오 케이블 연결을 확인하십시오.
4. 다른 스피커로 소스 오디오 출력을 시험하십시오.
5. 프로젝터 서비스를 받으십시오.

### 문제: 소리가 찌그러짐

1. 오디오 케이블 연결을 확인하십시오.
2. 다른 스피커로 소스 오디오 출력을 시험하십시오.
3. 프로젝터 서비스를 받으십시오.

### 프로젝터 서비스 받기

문제를 해결할 수 없으면 프로젝터의 서비스를 받아야 합니다. 프로젝터를 원래 상자에 포장하십시오. 문제에 대한 설명 및 문제를 해결하기 위해 취한 단계의 체크리스트를 함께 넣으십시오. 이 정보는 서비스 요원에게 유용할 수 있습니다. 서비스를 위해 프로젝터를 구입한 곳에 반환하십시오.

## HDMI Q & A

### Q. “표준” HDMI 케이블과 “고속” HDMI 케이블의 차이는 무엇입니까?

최근에 HDMI Licensing, LLC는 표준 또는 고속 케이블로 시험할 것이라고 발표하였습니다.

표준(또는 “범주 1”) HDMI 케이블을 720p/1080i 신호와 동등한 75Mhz 또는 최대 2.25Gbps의 속도로 시험했습니다.

고속(또는 “범주 2”) HDMI 케이블은 340Mhz 또는 최대 10.2Gbps로 시험하였으며 이는 현재 HDMI 케이블로 사용할 수 있는 최고 대역폭이며, 증가하는 색 깊이 및/또는 증가하는 소스에서 새로 고침 속도를 포함하여 1080p 신호를 취급할 수 있습니다. 또한 고속 케이블은 WQXGA 시네마 모니터(2560 x 1600의 해상도) 같은 더 높은 해상도 디스플레이를 수용할 수 있습니다.

### Q. 10 미터 이상의 HDMI 케이블을 어떻게 가동할 수 있습니까?

일반적인 10미터에서부터 훨씬 더 긴 길이까지 효과적으로 케이블의 거리를 연장하는 HDMI 솔루션에서 작동하는 많은 HDMI 어댑터가 있습니다. 이러한 회사들은 활성 케이블(케이블 신호를 증강 및 연장하는 케이블에 내장된 활성 전자 기기), 반복기, 증폭기뿐만 아니라 CAT5/6 및 파이버 솔루션을 포함하는 다양한 솔루션을 제조합니다.

### Q. 케이블이 HDMI 인증 케이블인지 어떻게 알 수 있습니까?

모든 HDMI 제품은 HDMI 준수 시험 규격의 일환으로 제조업체에 의한 인증이 필요합니다. 그러나, HDMI 로고가 있는 케이블을 입수하였지만 제대로 시험되지 않은 경우가 있을 수 있습니다. HDMI Licensing, LLC는 HDMI 상표가 시장에서 제대로 사용되도록 하기 위해 이러한 경우를 적극적으로 조사합니다. 소비자는 유명한 소스 및 신뢰있는 회사에서 케이블을 구입하는 것이 좋습니다.

자세한 내용은 <http://www.hdmi.org/learningcenter/faq.aspx#49> 를 확인하십시오.

규격

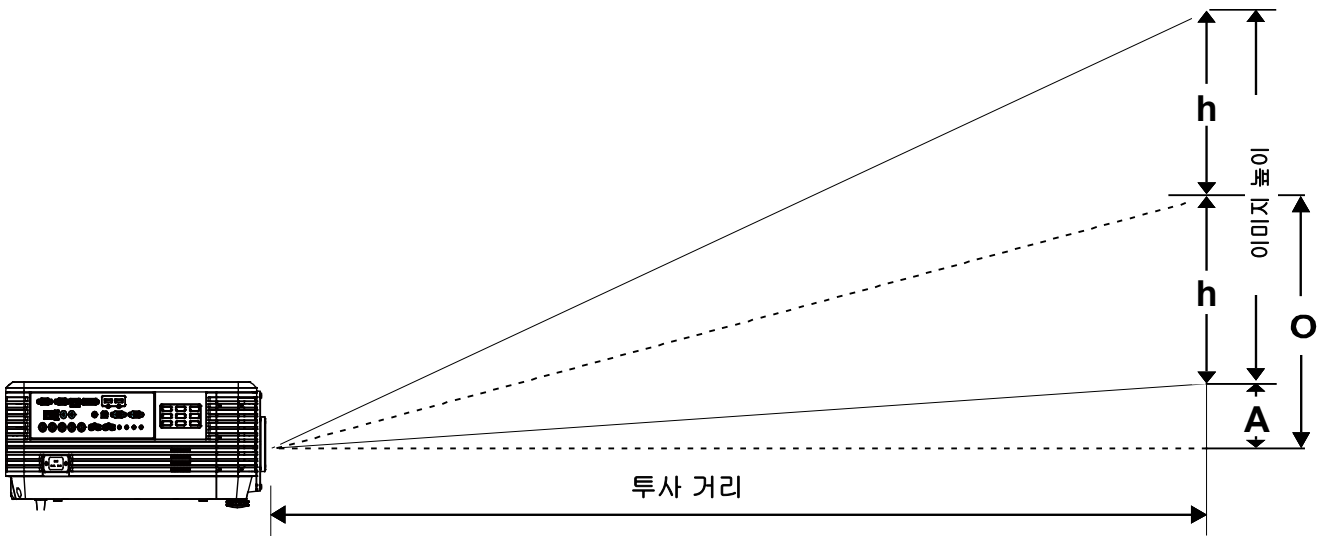
모델 이름	DU72x 시리즈	
디스플레이 종류	0.67 WUXGA	
해상도	WUXGA 1920x1200	
키스톤 보정	수직	±30 단계에서 ±30°
	수평	±25 단계에서 ±25°
투사 방법	전면, 후면, 스탠드형/천장형(후면, 전면)	
데이터 호환성	VGA, SVGA, XGA, SXGA, SXGA+, UXGA, WUXGA@60hz, Mac	
SDTV/EDTV/ HDTV	480i, 480p, 576i, 576p, 720p, 1080i, 1080p	
비디오 호환성	NTSC/ NTSC (M, 3.58/4.43 MHz), PAL (B,D,G,H,I,M,N), SECAM (B,D,G,K,K1,L)	
수평 동기화	15.31 – 91.4kHz	
수직 동기화	24 ~ 30Hz, 47 ~ 120 Hz	
안전 인증	FCC-B, cUL, UL, CB, CE, CCC, KC, CU, BSMI, China CECP, RCM	
환경 작동 조건	0° ~ 40 °C, 10% ~ 85% (비응결)	
보관 환경 조건	-20° ~ 60°C, 5% ~ 95%(비응결)	
크기	517mm (W) x 470mm (D) x 202mm (H)	
AC 입력	110VAC (100 – 240)/+/-10%에서 대표적으로 AC 유니버설 100 – 240	
전력 소비량	980W(일반), 710W(절전) , <0.5W(대기), <2W(원격으로 켜기)	
광원: 레이저-형광	8 뱅크	
오디오 스피커	-	
입력 단자	VGA IN 1 개	
	DVI-D 1 개	
	5 BNC (RGBHV) 1 개	
	미니 잭 스테레오 1 개	
	컴포짓 비디오 1 개	
	HDMI x 2	
	오디오 RCA (좌/우) 1 개	
	3D-동기화 입력 1 개	
	HDBaseT 1 개	

출력 단자	VGA 1 개
	오디오 RCA (좌/우) 1 개
	WHDI 에서 전원 지원용 USB 타입 A 1 개
	3D-동기화 출력 1 개
컨트롤 단자	RS-232 입력 1 개(제어를 위한 직렬 입력용)
	RS-232 출력 1 개(패스 스루 데이터 체인용 직렬 출력)
	RJ45 1 개 (10/100Mbps)
	화면 트리거: DC 잭 1 개 (DC12V 200mA 출력 기능)
	유선 원격 입력 1 개
	유선 리모컨 출력 1 개
	서비스용 B 타입 USB 1 개
보안설정	Kensington 보안 슬롯
	보안 바

렌즈	투사비	줌 비율	이미지 크기 (대각선)	투사 거리
세미 단초점 VL907G/LNS-5STZ	1.1~1.3	1.18	35.8" ~ 379.8"	1m~9m
표준 렌즈 VL906G/LNS-5SZ2	1.54~1.93	1.25	36.1~211"	1.5m~7m
장초점 VL908G/LNS-5LZ3	1.93~2.9	1.5	32.1~481"	2.0m~20m
초장초점 VL909G/LNS-5LZ2	3~5	1.67	27.9" ~ 309.5"	3m~20m
단초점 VL911G/LNS-5WZ2	0.77~1.1	1.42	42.3"~300"	1m~4.98m
세미 단초점 VL912G/LNS-5SZ12	1.25~1.60	1.28	39.1"~300"	1.35m~8.08m

**참고:** 제품 사양에 대한 질문은 현지 판매점에 문의하십시오.

투사 거리 대 투사 크기



투사 거리 및 크기 표

근거리 줌 투사 렌즈: TR: 0.77~1.1; 오프셋=55%

	텔레				폭			
거리(m)	1.18	2.37	3.55	4.98	1.00	1.66	3.32	4.98
대각선(인치)	50	100	150	210	60	100	200	300
이미지 폭(mm)	1077	2154	3231	4523	1292	2154	4308	6462
이미지 높이(mm)	673	1346	2019	2827	808	1346	2692	4039
h(mm)	337	673	1010	1414	404	673	1346	2019
O(mm)	370	740	1111	1555	444	740	1481	2221
A(mm)	34	67	101	141	40	67	135	202



세미 단초점 투사 렌즈: TR: 1.1 ~ 1.3; 오프셋=55%

	텔레				폭			
거리(m)	1.12	2.80	5.60	8.96	1.18	3.55	7.11	9.00
대각선 (")	40	100	200	320	50	150	300	380
이미지 폭(mm)	862	2154	4308	6893	1077	3231	6462	8185
이미지 높이(mm)	538	1346	2692	4308	673	2019	4039	5116
h (mm)	269	673	1346	2154	337	1010	2019	2558
O (mm)	296	740	1481	2369	370	1111	2221	2814
A(mm)	27	67	135	215	34	101	202	256

세미 초점 투사 렌즈: TR: 1.25 ~ 1.6, 오프셋=55%

	텔레				폭			
거리(m)	1.38	3.45	5.17	7.93	1.35	2.69	5.38	8.08
대각선(인치)	40	100	150	230	50	100	200	300
이미지 폭(mm)	862	2154	3231	4954	1077	2154	4308	6462
이미지 높이(mm)	538	1346	2019	3096	673	1346	2692	4039
h(mm)	269	673	1010	1548	337	673	1346	2019
O(mm)	296	740	1111	1703	370	740	1481	2221
A(mm)	27	67	101	155	34	67	135	202

표준 투사 렌즈: TR: 1.54 ~ 1.93; 오프셋=55%

	텔레				폭			
거리(m)	1.66	3.33	4.16	8.31	1.66	3.32	6.63	9.95
대각선 (")	40	80	100	200	50	100	200	300(*)
이미지 폭(mm)	862	1723	2154	4308	1077	2154	4308	6462
이미지 높이(mm)	538	1077	1346	2692	673	1346	2692	4039
h (mm)	269	538	673	1346	337	673	1346	2019
O (mm)	296	592	740	1481	370	740	1481	2221
A(mm)	27	54	67	135	34	67	135	202

참고:

(\*) 오버드라이브.

**DLP 프로젝터 - 사용 설명서**

장초점 투사 렌즈: TR: 1.93 ~ 2.9; 오프셋=55%

	텔레				폭			
거리(m)	2.5	6.25	12.49	18.74	2.08	6.24	12.47	18.71
대각선 (")	40	100	200	300	50	150	300	450
이미지 폭(mm)	862	2154	4308	6462	1077	3231	6462	9693
이미지 높이(mm)	538	1346	2692	4039	673	2019	4039	6058
h (mm)	269	673	1346	2019	337	1010	2020	3029
O (mm)	296	740	1481	2221	370	1111	2222	3332
A(mm)	27	67	135	202	34	101	202	303

초장초점 투사 렌즈: TR: 3 ~ 5; 오프셋=55%

	텔레				폭			
거리(m)	3.23	10.77	16.15	19.92	3.23	6.46	12.92	20.03
대각선 (")	30	100	150	185	50	100	200	310
이미지 폭(mm)	646	2154	3231	3985	1077	2154	4308	6677
이미지 높이(mm)	404	1346	2019	2490	673	1346	2692	4173
h (mm)	202	673	1010	1245	337	673	1346	2087
O (mm)	222	740	1111	1370	370	740	1481	2295
A(mm)	20	67	101	125	34	67	135	209

오프셋 % =  $O/(2 \times h) \times 100\%$

$O=A+h$

$h=(1/2) \times (\text{이미지 높이})$

## 타이밍 모드 표

### 지원되는 주파수 표

이 프로젝터는 PC 신호를 자동으로 결정하여 적절한 해상도를 선택합니다. 일부 신호는 수동으로 조정해야 합니다.

신호	해상도	수평 동기화 (KHz)	수직 동기화 (Hz)	컴포짓	컴포넌트	RGB/BNC (아날로그)	DVI/HDMI/HDBASET (디지털)
NTSC	-	15.734	60.0	○	-	-	-
PAL/SECAM	-	15.625	50.0	○	-	-	-
VESA	640 x 400	37.9	85.08	-	-	○	○
	720 x 400	31.5	70.1	-	-	○	○
	720 x 400	37.9	85.04	-	-	○	○
	640 x 480	31.5	60.0	-	-	○	○
	640 x 480	37.9	72.8	-	-	○	○
	640 x 480	37.5	75.0	-	-	○	○
	640 x 480	43.3	85.0	-	-	○	○
	800 x 600	35.2	56.3	-	-	○	○
	800 x 600	37.9	60.3	-	-	○	○
	800 x 600	46.9	75.0	-	-	○	○
	800 x 600	48.1	72.2	-	-	○	○
	800 x 600	53.7	85.1	-	-	○	○
	800 x 600	76.3	120.0	-	-	○	○
	1024 x 576	35.8	60.0	-	-	○	○
	1024 x 600	37.3	60.0	-	-	○	○
	1024 x 600	41.5	65.0	-	-	○	○
	1024 x 768	48.4	60.0	-	-	○	○
	1024 x 768	56.5	70.1	-	-	○	○
	1024 x 768	60.0	75.0	-	-	○	○
	1024 x 768	68.7	85.0	-	-	○	○
	1024 x 768	97.6	120.0	-	-	○	○
	1024 x 768	99.0	120.0	-	-	○	○
	1152 x 864	67.5	75.0	-	-	○	○
	1280 x 720	45.0	60.0	-	-	○	○
	1280 x 720	90.0	120.0	-	-	○	○
	1280 x 768	47.4	60.0	-	-	○	○
	1280 x 768	47.8	59.9	-	-	○	○
	1280 x 800	49.7	59.8	-	-	○	○
	1280 x 800	62.8	74.9	-	-	○	○
	1280 x 800	71.6	84.9	-	-	○	○
1280 x 800	101.6	119.9	-	-	○	○	
1280 x 1024	64.0	60.0	-	-	○	○	
1280 x 1024	80.0	75.0	-	-	○	○	

DLP 프로젝터 - 사용 설명서

신호	해상도	수평 동기화 (KHz)	수직 동기화 (Hz)	컴포짓	컴포넌트	RGB/BNC (아날로그)	DVI/HDMI/HDBaseT (디지털)
	1280 x 1024	91.1	85.0	-	-	○	○
	1280 x 960	60.0	60.0	-	-	○	○
	1280 x 960	85.9	85.0	-	-	○	○
	1360 x 768	47.7	60.0	-	-	○	○
	1400 x 1050	65.3	60.0	-	-	○	○
	1440 x 900	55.5	59.9	-	-	○	○
	1440 x 900	55.9	59.9	-	-	○	○
	1440 x 900	70.6	75.0	-	-	○	○
	1600 x 1200	75.0	60	-	-	○	○
	1680 x 1050	64.7	59.9	-	-	○	○
	1680 x 1050	65.3	60.0	-	-	○	○
	1920 x 1200	74.0	60.0	-	-	○	○
	1920 x 1080	67.5	60.0	-	-	○	○
	4K 타이밍 (HDMI/HDBaseT 만 해당)	3840 x 2160	53.946	23.976	-	-	-
3840 x 2160		54.0	24.0	-	-	-	○ DVI 미포함
3840 x 2160		56.25	25.0	-	-	-	○ DVI 미포함
3840 x 2160		67.5	30.0	-	-	-	○ DVI 미포함
3840 x 2160		112.5	50.0	-	-	-	○ DVI 미포함
3840 x 2160		135.0	60.0	-	-	-	○ DVI 미포함
Apple Macintosh	640 x 480	35.0	66.7	-	-	○	○
	832 x 624	49.7	74.5	-	-	○	○
	1024 x 768	60.2	74.9	-	-	○	○
	1152 x 870	68.7	75.1	-	-	○	○
SDTV	480i	15.734	60.0	-	○	-	○
	576i	15.625	50.0	-	○	-	○
EDTV	576p	31.3	50.0	-	○	-	○
	480p	31.5	60.0	-	○	-	○
HDTV	720p	37.5	50.0	-	○	-	○
	720p	45.0	60.0	-	○	-	○
	1080i	33.8	60.0	-	○	-	○
	1080i	28.1	50.0	-	○	-	○
	1080p	27	24.0	-	○	-	○
	1080p	28	25.0	-	○	-	○
	1080p	33.7	30.0	-	○	-	○
	1080p	56.3	50.0	-	○	-	○
	1080p	67.5	60.0	-	○	-	○

○: 지원 주파수

—: 미지원 주파수

★패널의 고유 해상도는 1280 x 800 입니다.

고유 해상도와 다른 해상도에서는 크기가 불균일한 텍스트 또는 선이 표시될 수 있습니다.

★ (Yellow) 의 색상은 표시만 가능하다는 의미입니다. (4:3 만 해당)

★ (Cyan) 의 색상은 약간의 노이즈가 허용될 수 있음을 의미합니다.

★HDTV 타이밍 일차 검사 도구는 DVD 플레이어이고, VG828 은 이차 도구입니다.

### 3D 모드로 지원되는 주파수 표

이 프로젝터는 PC 신호를 자동으로 결정하여 적절한 해상도를 선택합니다. 일부 신호는 수동으로 조정해야 합니다.

#### D-SUB/HDMI/DVI-D용 입력 신호

신호	RESOLUTION(해상도)	화면 주사율(Hz)
SVGA	800 X 600	60/120
XGA	1024 X 768	60/120
HDTV(720P)	1280 X 720	60/120
WXGA	1280 X 800	60/120

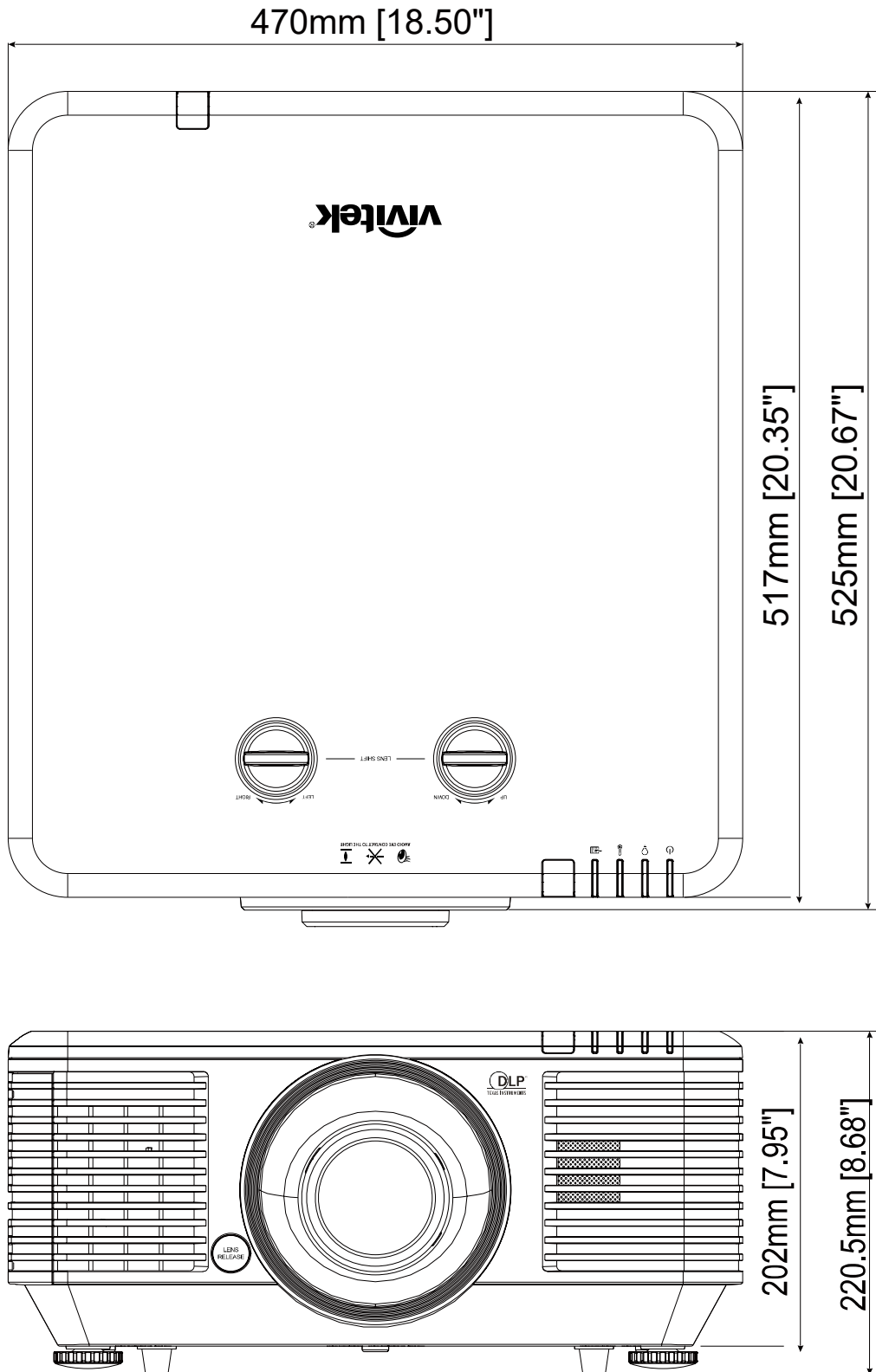
### 트루 3D 비디오 호환성 표

입력 해상도	HDMI 1.4a 3D 입력	입력 타이밍		
		1280 X 720P @ 50Hz	상하분할 방식	
		1280 X 720P @ 60Hz	상하분할 방식	
		1280 X 720P @ 50Hz	프레임 패킹	
		1280 X 720P @ 60Hz	프레임 패킹	
		1920 X 1080i @50 Hz	좌우분할 방식(절반)	
		1920 X 1080i @60 Hz	좌우분할 방식(절반)	
		1920 X 1080P @24 Hz	상하분할 방식	
		1920 X 1080P @24 Hz	프레임 패킹	
	HDMI 1.3	1920 x 1080i @ 50Hz 1920 x1080i @ 60Hz 1280 x 720P @50Hz 1280 x 720P @60Hz	좌우분할 방식(절반)	SBS 모드가 켜짐
		1920 x 1080i @ 50Hz 1920 x1080i @ 60Hz 1280 x 720P @50Hz 1280 x 720P @60Hz	상하분할 방식	TAB 모드가 켜짐
		480i	HQFS	3D 형식이 프레임 순차 표시 방식입니다.

**참고:**

3D 안경은 144Hz 에 대해 지원되어야 합니다.

프로젝터 치수



## FCC 경고

본 장비는 FCC 규칙의 파트 15 에 따라 시험되어 B 클래스 디지털 기기의 한계를 준수하는 것으로 밝혀졌습니다. 이러한 한계는 장비를 상업적 환경에서 작동할 때 유해 간섭으로부터 합리적인 보호를 제공하기 위한 것입니다.

본 장비는 무선 주파수 에너지를 생성, 사용하고 방사할 수 있으며 지침 매뉴얼에 따라 설치하고 사용하지 않으면 무선 통신에 유해 간섭을 야기할 수 있습니다. 주거 지역에서 본 장비를 작동하면 유해 간섭을 야기할 가능성이 있으므로 사용자는 자비로 간섭을 시정할 것이 요구될 것입니다.

준수 책임자가 명시적으로 승인하지 않은 가운데 변경 또는 수정하면 사용자가 본 장비를 작동할 권한이 무효가 될 수 있습니다.

## 캐나다

본 B 클래스 디지털 기기는 캐나다 ICES-003 을 준수합니다.

## 안전 인증

FCC-B, cUL, UL, CB, CE, CCC, KC, CU, BSMI, China CECP, RCM.





기능	작동	설정	얻기	Inc	Dec	EXE	값
Auto Source	auto.src	V	V				0 : Off 1 : On
HDMI Color Space	color.space	V	V				0 : Auto 1 : RGB 2 : YUV
HDMI Range	hdmi.range	V	V				0 : Auto 1 : Full 2 : Limited
Video AGC	video.agc	V	V				0 : Off 1 : On
Video Saturation	video.saturation	V	V	V	V		0 ~ 100
Video Tint	video.tint	V	V	V	V		0 ~ 100
Closed Caption	cc	V	V				0 : Off 1 : On
H Position	h.pos	V	V	V	V		-5 ~ +5 -100 ~ +100(Auto Sync Off)
V Position	v.pos	V	V	V	V		-5 ~ +5 -100 ~ +100(Auto Sync Off)
Phase	phase	V	V	V	V		0 ~ 31
clock	clock	V	V	V	V		-5 ~ +5
Auto Sync	auto.sync	V	V				0 : Off 1 : On
HDBaseT Control	hdbaset	V	V				0 : Off 1 : On
3D	threed	V	V				0 : Off 1 : DLP-Link 2 : IR
3D Sync Invert	threed.syncinvert	V	V				0 : Off 1 : On
3D Format	threed.format	V	V				0 : Frame Sequential 1 : Top / Bottom 2 : Side by side 3 : Frame Packing 4 : Auto
3D Sync Out Delay	threed.syncdelay	V	V				0 ~ 359
3D Sync Input	threed.syncinput		V				0 : Internal 1 : External
3D Sync Output	threed.syncoutput	V	V				0 : Internal 1 : Bypass
Picture Mode	pic.mode	V	V				0 : Presentation 1 : Bright 2 : Game 3 : Movie 4 : Vivid 5 : TV 6 : sRGB 8 : DICOM 9 : User 1 10 : User 2 11 : HDR
Brightness	bright	V	V	V	V		0 ~ 100
Contrast	contrast	V	V	V	V		0 ~ 100

DLP 프로젝터 - 사용 설명서

기능	작동	설정	얼기	Inc	Dec	EXE	값
HDR Control	hdr.control	V	V				0 : Off 1 : Auto 2 : On
HDR Mode	hdr.mode	V	V				0 : PQ-L300 1 : PQ-L400 2 : PQ-L500 3 : PQ-L600
Dynamic Black	dblack	V	V				0 : Off 1 : On
Projector Light	projector.light	V	V				0 : Disable 1 : 0.5 sec 2 : 1 Sec 3 : 2 Sec 4 : 3 Sec 5 : 4 Sec
HSG/Red Gain	hsg.r.gain	V	V	V	V		0 ~ 100
HSG/Green Gain	hsg.g.gain	V	V	V	V		0 ~ 100
HSG/Blue Gain	Hsg.b.gain	V	V	V	V		0 ~ 100
HSG/Cyan Gain	hsg.c.gain	V	V	V	V		0 ~ 100
HSG/Magenta Gain	hsg.m.gain	V	V	V	V		0 ~ 100
HSG/Yellow Gain	hsg.y.gain	V	V	V	V		0 ~ 100
HSG/Red/Saturation	hsg.r.sat	V	V	V	V		0 ~ 100
HSG/Green/Saturation	hsg.g.sat	V	V	V	V		0 ~ 100
HSG/Blue/Saturation	Hsg.b.sat	V	V	V	V		0 ~ 100
HSG/Cyan/Saturation	hsg.c.sat	V	V	V	V		0 ~ 100
HSG/Magenta/Saturation	hsg.m.sat	V	V	V	V		0 ~ 100
HSG/Yellow/Saturation	Hsg.y.sat	V	V	V	V		0 ~ 100
HSG/Red/Hue	hsg.r.hue	V	V	V	V		0 ~ 100
HSG/Green/Hue	hsg.g.hue	V	V	V	V		0 ~ 100
HSG/Blue/Hue	Hsg.b. hue	V	V	V	V		0 ~ 100
HSG/Cyan/Hue	hsg.c. hue	V	V	V	V		0 ~ 100
HSG/Magenta/Hue	hsg.m. hue	V	V	V	V		0 ~ 100
HSG/Yellow/Hue	Hsg.y. hue	V	V	V	V		0 ~ 100
HSG/White/Red Gain	hsg.wr.gain	V	V	V	V		0 ~ 100
HSG/White/Green Gain	hsg.wg.gain	V	V	V	V		0 ~ 100
HSG/White/Blue Gain	Hsg.wb.gain	V	V	V	V		0 ~ 100
Brilliant Color	bri.color	V	V	V	V		0 ~ 10
Sharpness	sharp	V	V	V	V		0 ~ 31
Gamma	gamma	V	V				0 : 1.8 1 : 2.0 2 : 2.2 3 : 2.4 4 : B&W

기능	작동	설정	얻기	Inc	Dec	EXE	값
							5 : Linear
Color Temperature	color.temp	V	V				0 : Warm 1 : Normal 2 : Cold
White Balance /Red Offset	red.offset	V	V	V	V		-100 ~ +100
White Balance /Green Offset	green.offset	V	V	V	V		-100 ~ +100
White Balance /Blue Offset	blue.offset	V	V	V	V		-100 ~ +100
White Balance /Red Gain	red.gain	V	V	V	V		0 ~ 200
White Balance /Green Gain	green.gain	V	V	V	V		0 ~ 200
White Balance /Blue Gain	blue.gain	V	V	V	V		0 ~ 200
Aspect Ratio	aspect	V	V				0 : Fill 1 : 4:3 2 : 16:9 3 : LetterBox 4 : Native 5 : 2.35:1
Digital Zoom	zoom	V	V				-10 ~ +10
V Keystone	v.keystone	V	V	V	V		-30 ~ +30
H Keystone	h.keystone	V	V	V	V		-25 ~ +25
H Image Shift	img.hshift	V	V	V	V		-50 ~ +50
V Image Shift	img.vshift	V	V	V	V		-50 ~ +50
Projection	projection	V	V				0 : Front 1 : Rear 2 : Ceiling 3 : Rear + Ceiling
Direct Power On	direct.poweron	V	V				0 : Off 1 : On
Light Mode	light.mode	V	V				0 : Normal (100%) 1 : Eco (80%) 2 : Eco Plus 3 : Dimming 4 : Extre Diming 5 : Custom Light
Custom Light	custom.light	V	V				50 ~ 200
Fan Speed	fanspeed	V	V				0 : Normal 1 : High
IR Control	ir.control	V					0 : Both IR On 1 : Front IR On 2 : Rear IR On
Remote ID	remote.id	V	V				0 : Default(ID0) 1 : ID1 2 : ID2 3 : ID3 4 : ID4 5 : ID5 6 : ID6 7 : ID7
NetWork Status	net.status		V				0 : Disconnect 1 : Connected

DLP 프로젝터 - 사용 설명서

기능	작동	설정	얼기	Inc	Dec	EXE	값
NetWork / DHCP	net.dhcp	V	V				0 : Off 1 : On
NetWork / IP Address	net.ipaddr	V	V				<string>
NetWork / Subnet	net.subnet	V	V				<string>
NetWork / Gateway	net.gateway	V	V				<string>
NetWork / DNS	net.dns	V	V				<string>
NetWork Apply	net.apply	V					0 : Cancel 1 : OK
Standby Power	standby.power	V	V				1 : On (0.5W) 2 : On By Lan 3 : On By HDBaseT
No Signal Power Off	nosignal.poweroff	V	V				0 ~ 36
Sleep Timer	sleep.timer	V	V				0 ~ 120
Volume	volume	V	V				0 ~ 10
Air Filter Hours	airfilter.hours		V				<string>
Air Filter Hour Reset	airfilter.reset					V	
Blank Screen Color	blankscreen.color	V	V				0 : Black 1 : Red 2 : Green 3 : Blue 4 : White
Logo	logo	V	V				0 : Std. 1 : Black 2 : Blue
MENU Position	menu.position	V	V				0 : Left 1 : Right 2 : Center 3 : Down 4 : Up
MENU Translucent	menu.trans	V	V				0 : Off 1 : 25% 2 : 50% 3 : 75% 4 : 100%
Keypad Lock	keypad.lock	V	V				0 : Off 1 : On
Language	lang	V	V				0 : English 1 : French 2 : German 3 : Spanish 4 : Portuguese 5 : Simplified Chinese 6 : Traditional Chinese 7 : Italian 8 : Norwegian 9 : Swedish 10 : Dutch 11 : Russian 12 : Polish 13 : Finnish 14 : Greek 15 : Korean

기능	작동	설정	얻기	Inc	Dec	EXE	값
							16 : Hungarian 17 : Czech 18 : Arabic 19 : Turkish 20 : Vietnamese 21 : Japanese 22 : Thai 23 : Farsi 24 : Hebrew 25 : Danish 26 : French Canadian
Reset All	reset.all					V	
Source Info	source.info		V				<string>
Light Hours 1	light1.hours		V				<string>
Software Version	sw.ver		V				<string>
Serial Number	ser.no		V				<string>
Auto Image	auto.img					V	
Light 1 Status	light1.stat		V				0 : Off 1 : On
Model	model		V				<string>
Pixel Clock	pixel.clock		V				<string>
H Refresh Rate	h.refresh		V				<string>
V Refresh Rate	v.refresh		V				<string>
Blank	blank	V	V				0 : Off 1 : On
Power On	power.on					V	
Power Off	power.off					V	
Projector Status	status		V				0 : Reset 1 : Standby 2 : Active 3 : cooling 4 : Warming 5 : Power Up
Mute	mute	V	V				0 : Off 1 : On
Freeze	freeze	V	V				0 : Off 1 : On
Input Select	input.sel	V	V				1 : RGB 3 : DVI 4 : Video 6 : HDMI 1 7 : BNC 9 : HDMI 2 15 : HDBaseT