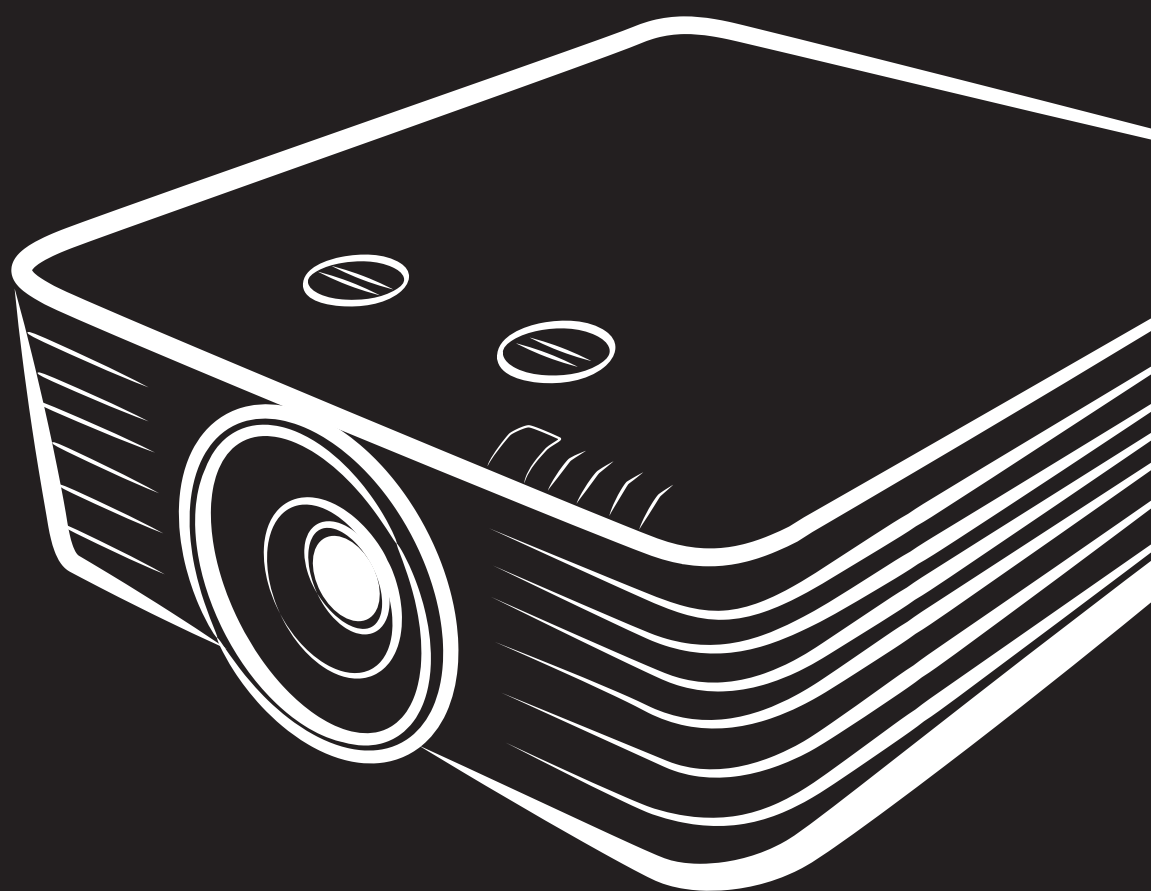




User Manual

DU72x Series



Copyright

Deze publicatie, met inbegrip van alle foto's, illustraties en software, is beschermd volgende internationale wetten op auteursrechten met alle rechten voorbehouden. Deze handleiding of het materiaal dat hierin is vermeld, mag niet worden gereproduceerd zonder de schriftelijke toestemming van de auteur.

© Copyright 2019

Disclaimer

De informatie in dit document is onderhevig aan wijzigingen zonder kennisgeving. De fabrikant aanvaardt geen verantwoordelijkheden of garanties met betrekking tot de inhoud van dit document en verwerpt specifiek elke impliciete garantie op de verkoopbaarheid of geschiktheid voor een bepaald doel. De fabrikant behoudt zich het recht voor deze publicatie te herzien en de inhoud ervan af en toe te wijzigen zonder de verplichting iemand op de hoogte te brengen van een dergelijke revisie of wijziging.

Erkenning handelsmerken



Kensington is een in de Verenigde Staten gedeponeerd handelsmerk van ACCO Brand Corporation met reeds toegekende registraties en aanvragen die in andere landen in de hele wereld in behandeling zijn.



HDMI, het HDMI-logo en High-Definition Multimedia Interface zijn handelsmerken of geregistreerde handelsmerken van HDMI Licensing LLC in de Verenigde Staten en andere landen.



HDBaseT™ en het HDBaseT Alliance logo zijn handelsmerken van de HDBaseT Alliance.

Alle andere productnamen die in deze handleiding worden gebruikt, zijn eigendom van hun respectieve eigenaars en zijn erkend.

Belangrijke veiligheidsinformatie



Belangrijk:

wij raden u ten eerste aan dit gedeelte aandachtig te lezen voordat u de projector gebruikt. Door het naleven van deze veiligheids- en gebruiksrichtlijnen kunt u jarenlang genieten van een veilig gebruik van de projector. **Bewaar deze handleiding zodat u het later opnieuw kunt raadplegen.**

Gebruikte symbolen

Er worden waarschuwingssymbolen op het apparaat en in deze handleiding gebruikt om u te wijzen op gevaarlijke situaties.

De volgende stijlen worden in deze handleiding gebruikt om u te waarschuwen voor belangrijke informatie.

Opmerking:

biedt aanvullende informatie over het betreffende onderwerp.



Belangrijk:

biedt aanvullende informatie die niet mag worden genegeerd.



Opgelet:

waarschuwt u voor situaties die het apparaat kunnen beschadigen.



Waarschuwing:

waarschuwt u voor situaties waarin het apparaat kan worden beschadigd, een gevaarlijke omgeving kan ontstaan of lichamelijke letsels kunnen worden veroorzaakt.

Opmerking:

Net als voor elke heldere lichtbron geldt dat u niet in de straal moet kijken, RG2 IEC 62471-5:2015

In deze handleiding worden namen van onderdelen en items in de OSD-menu's in een vet lettertype voorgesteld, zoals in dit voorbeeld:

“Druk op de afstandsbediening op de knop **Menu** om het **Hoofdmenu** te openen.”

Algemene veiligheidsinformatie

- Open nooit de behuizing van het apparaat. Er zijn geen onderdelen in het apparaat die door de gebruiker kunnen worden gerepareerd. Laat onderhoud en reparaties over aan bekwame onderhoudstechnici.
- Volg alle waarschuwingen en aandachtspunten in deze handleiding en op de behuizing van het apparaat.
- Om schade aan de ogen te voorkomen, mag u niet in de lens kijken wanneer de lichtbron is ingeschakeld.
- Plaats het apparaat niet op een onstabiel oppervlak, een wankel wagentje of een wankel voet.
- Vermijd het gebruik van het apparaat in de buurt van water, in direct zonlicht of vlakbij een verwarmingsapparaat.
- Plaats geen zware objecten zoals boeken of tassen, op het apparaat.

Melding

Dit product is bedoeld voor volwassenen die in staat zijn om deze machine te bedienen.

Schrijf het modelnummer en serienummer van de projector op en bewaar deze informatie voor latere onderhoudsdoeleinden. Mocht de apparatuur verloren raken of gestolen worden, dan kan deze informatie tevens worden gebruikt voor het proces-verbaal van de politie.

Modelnummer:

Serienummer:

LASER WAARSCHUWING



Dit symbool geeft aan dat het gevaar bestaat voor blootstelling van de ogen aan laserstraling behalve wanneer de aanwijzingen nauwkeurig worden gevolgd.

CLASS 3R LASER PRODUCT



Dit Laser Product wordt aangeduid met Class 3R bij alle gebruikspedures. **LASERLICHT - VOORKOM RECHTSTREEKSE BLOOTSTELLING VAN DE OGEN**

Voorkom dat de laser wordt gericht op of gereflecteerd naar anderen of naar reflecterende voorwerpen

Rechtstreeks of verspreid licht kan schadelijk zijn voor ogen en huid.

Als de instructies niet worden gevolgd, bestaat de kans op blootstelling aan laserstraling.



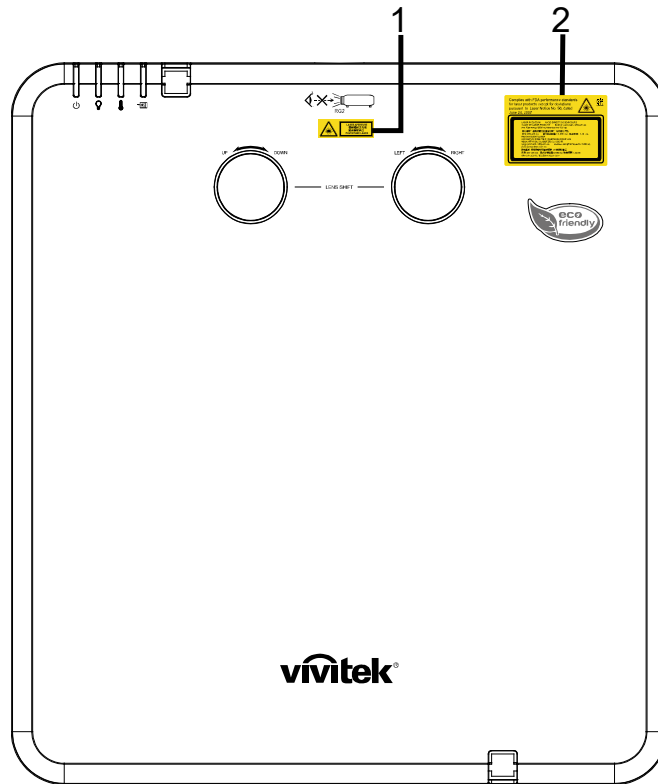
Waarschuwing: het gebruik van bedieningselementen of aanpassingen, of het uitvoeren van pedures anders dan hierin is gespecificeerd, kan een gevaarlijke blootstelling aan straling tot gevolg hebben.

Laser parameters

Golflengte	450 nm - 460 nm (blauw)
Wijze van gebruik	geplust, als gevolg van beeldsnelheid
Pulsbreedte	1,34 ms
Herhaalsnelheid puls	120Hz.
Maximaal vermogen laser	0,698mJ.
Totaal intern vermogen	>100 w
Schijnbare brongrootte	> 10 mm, vanaf lensstop
Spreiding	>100 mili Radian

Productlabels (DU70x serie)

De onderstaande tekening toont de lokatie van het label



1. Waarschuwingssymbool voor gevaar en diafragma-label

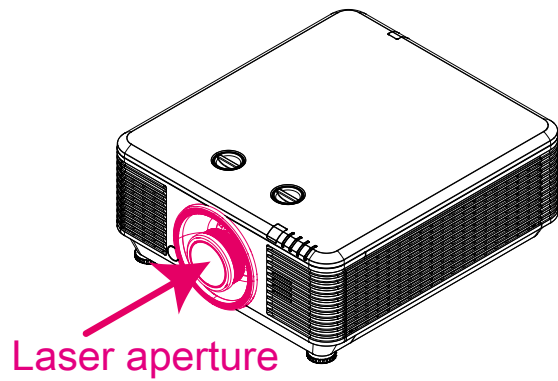


2. Label met uitleg



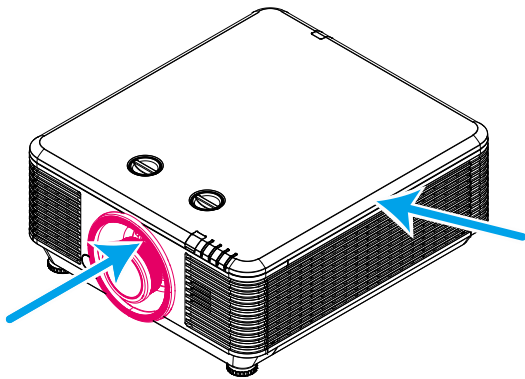
Locatie van laserdiafragma

De onderstaande tekening toont de locatie van het laserdiafragma. Kijk nooit rechtstreeks in het licht.



Vergrendelschakelaars

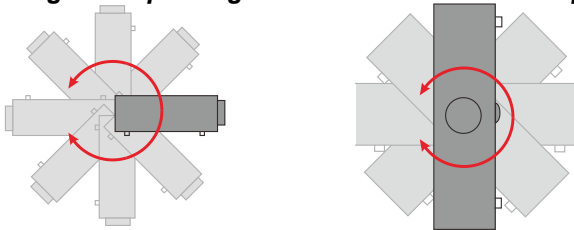
Deze machine bevat 2 (bovenkap x 1, lens x 1) vergrendelschakelaars om lekken van het laserlicht te voorkomen.



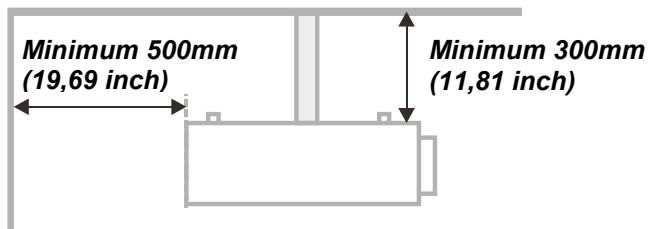
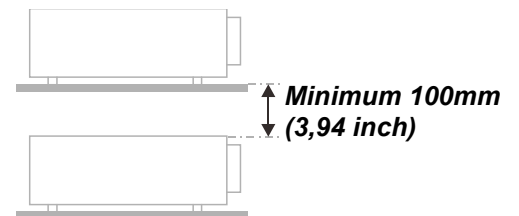
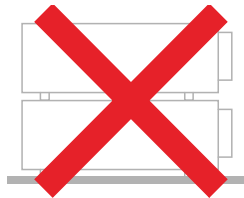
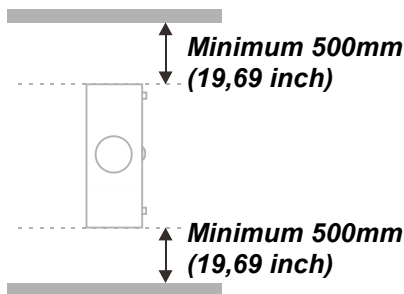
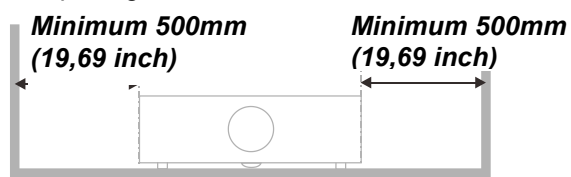
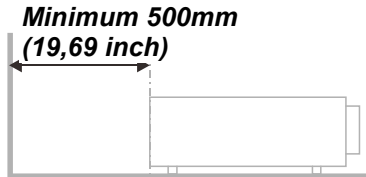
1. Schakelt het systeem individueel uit als de bovenkap verwijderd wordt.
2. Schakelt het systeem individueel uit als de lens wordt verwijderd of niet goed geplaatst is.

Mededeling betreffende de installatie van de projector

- **Er is geen beperking in de hoek waaronder de projector kan worden geïnstalleerd.**



- Laat minstens 50 cm afstand rond de uitlaatopening.



- Controleer of er geen warme lucht van de uitlaatopening opnieuw wordt gecirculeerd naar de inlaatopeningen.
- Wanneer u de projector gebruikt in een gesloten ruimte, moet u ervoor zorgen dat de temperatuur van de omgevende lucht binnen deze ruimte de bedrijfstemperatuur niet overschrijdt terwijl de projector werkt en dat de inlaat- en uitlaatopeningen niet worden geblokkeerd.
- Alle ingesloten ruimten moeten een gecertificeerde thermische evaluatie ondergaan om zeker te zijn dat de projector de uitlaatlucht niet recyclet, anders kan het apparaat worden uitgeschakeld, zelfs als de temperatuur binnen de besloten ruimte binnen het acceptabele temperatuurbereik ligt.

De installatielocatie controleren

- Voor het leveren van stroom moet het stopcontact voor drie uiteinden (met aardleiding) worden gebruikt om te zorgen voor een juiste aarding en een gelijkgesteld grondpotentiaal voor alle apparatuur in het projectorsysteem.
- De bij de projector geleverde stroomcode moet worden gebruikt. In het geval van enige ontbrekende items, kan een ander stroomsnoer met 3 uiteinden (met aardleiding) ter vervanging worden gebruikt; maar gebruik geen stroomsnoer met 2 uiteinden.
- Controleer of de spanning stabiel is, correct geaard is en of er geen lekstroom is.
- Meet het totale vermogensverbruik dat niet hoger mag zijn dan de veiligheids capaciteit en vermijd veiligheidsrisico's en kortsluitingen.
- Schakel de Hoogtemodus in wanneer u zich in een hooggelegen gebied bevindt.
- De projector kan alleen rechtop of omgedraaid worden geïnstalleerd.
- Wanneer u de beugel installeert, moet u zorgen dat de gewichtlimiet niet wordt overschreden en dat deze stevig is bevestigd.
- Installeer het toestel niet in de buurt van de airconditionerleiding of subwoofer.
- Vermijd het installeren aan een hoge temperatuur, onvoldoende koeling en zware stoflocaties.
- Houd uw product uit de buurt van fluorescente lampen (>1 meter) om defecten te vermijden die zijn veroorzaakt door IR-storing
- De VGA IN-connector moet worden aangesloten op de VGA IN-poort. Merk op dat deze stevig moet worden ingestoken, met de schroeven aan beide zijden stevig vastgemaakt om te zorgen voor een juiste verbinding van de signaaldraad voor het bereiken van een optimaal weergave-effect.
- De AUDIO IN-connector moet worden aangesloten op de AUDIO IN-poort en MAG NIET worden aangesloten op AUDIO UIT of andere poorten, zoals BNC, RCA; anders zal dit leiden tot een gedempte output en zelfs SCHADE aan de poort.
- Installeer de projector hoger dan 200cm om schade te voorkomen.
- Het stroomsnoer en de signaalkabel moeten worden aangesloten voordat de project wordt aangezet. Gedurende het opstart- en bedieningsproces van de projector, mag u de signaalkabel of het stroomsnoer NIET insteken om schade aan de projector te vermijden.

Opmerkingen betreffende de koeling

Luchtuitlaat

- Controleer of de luchtuitlaat 50 cm vrij is van elke hindernis om een goede koeling te garanderen.
- De locatie luchtuitlaat mag zich niet voor de lens van een andere projector bevinden om te voorkomen dat er verwarrende beelden worden veroorzaakt.
- Houd de uitlaat minstens 100 cm uit de buurt van de inlaten van andere projectors
- De projector genereert een enorme hoeveelheid hitte tijdens gebruik. De interne ventilator verspreidt de hitte van de projector tijdens het afsluiten, en een dergelijk proces kan een bepaalde tijdsperiode in beslag nemen. Nadat de projector naar de STAND-BY-MODUS gaat, drukt u op de knop AC-stroom om de projector uit te zetten en verwijdert u het stroomsnoer. Verwijder het stroomsnoer NIET gedurende het stopzettingproces, aangezien dit de projector kan beschadigen. Ondertussen heeft de vertraagde hitte-uitstraling tevens invloed op de levensduur van de projector. Het stopzettingproces kan variëren per gebruikt model. Ongeacht de situatie, moet u ervoor zorgen dat u het stroomsnoer loshaalt totdat de projector naar de STAND-BY-modus is gegaan.

Luchtinlaat

- Zorg dat er geen object de luchtinlaat blokkeert binnen een afstand van 30 cm.
- Houd de inlaat uit de buurt van andere warmtebronnen
- Vermijd stofrijke gebieden

Stroomveiligheid

- Gebruik uitsluitend de bijgeleverde voedingskabel.
- Plaats niets op de voedingskabel. Plaats de voedingskabel zo, dat er niet op kan worden getrapt.
- Verwijder de batterijen uit de afstandsbediening wanneer u deze opbergt of gedurende langere tijd niet zult gebruiken.

De projector reinigen

- Koppel de voedingskabel los voordat u de reiniging start. Zie [De projector reinigen](#) pagina 60.
- Laat de lichtbron ongeveer een uur afkoelen.

Wettelijke waarschuwingen

Lees de wettelijke verklaringen in het gedeelte Wettelijke naleving [Naleving voorschriften](#) op pagina 79 voordat u de projector installeert en gebruikt.

Uitleg symbolen



AFVALVERWIJDERING: gooi elektrische of elektronische apparatuur niet weg bij het huishoudafval of bij het gewone afval dat door de gemeente wordt opgehaald. De landen van de EU vereisen het gebruik van afzonderlijke diensten voor het inzamelen van recyclingmateriaal.

Speciale aandacht voor laserstralen!

Speciale aandacht is nodig als DLP-projectoren en krachtige laser-apparatuur in dezelfde kamer worden gebruikt.

Direct of indirect raken van de projectorlens door de laserstraal kan de Digital Mirror Devices (DMD™) zwaar beschadigen.

Waarschuwing zonlicht

Voorkom gebruik in rechtstreeks zonlicht.

Zonlicht op de projectorlens kan de Digital Mirror Devices (DMD™) ernstig beschadigen.

Belangrijkste eigenschappen

- *Compatibel met alle belangrijke videostandaarden waaronder NTSC, PAL en SECAM.*
- *De grote helderheid maakt presentaties in daglicht of in verlichte ruimten mogelijk.*
- *De flexibele installatie maakt front- en rear-projecties mogelijk.*
- *Projecties op ooghoogte blijven vierkant, met geavanceerde trapeziumcorrectie voor projecties onder een hoek.*
- *Invoerbron wordt automatisch gedetecteerd.*
- *Hoge helderheid voor projectie in zo ongeveer elke omgeving.*
- *Ondersteunt resoluties tot WUXGA voor duidelijke en scherpe beelden.*
- *DLP® en BrilliantColor™ technologieën van Texas Instruments.*
- *Lens in het midden voor een eenvoudige installatie.*
- *Horizontale en verticale lensverschuiving.*
- *Netwerk-voorbereid voor integratie en systeembeheer via RJ45.*
- *Afgedichte engine voor het minimaliseren van de invloed van stof en rook.*
- *Anti-diefstal beveiligingsfuncties: Kensington beveiligingsslot, beveiligingsbalk.*
- *Ingebouwde HDBaseT-ontvanger HDBaseT™ interface met ondersteuning voor de distributie van HD-video en digitale audio-inhoud RS232, RJ45 and IR-functie over standaard CAT5e/6 LAN-kabels*
- *Geavanceerde laser fosfort licht-engine voor een superieure helderheid en uniforme kleuren*
- *Laser-ontwerp levert tot 20.000 uur bedrijfstijd*

Over deze handleiding

Deze handleiding is bedoeld voor eindgebruikers en beschrijft de installatie en bediening van de DLP-projector. Waar mogelijk werd relevante informatie, zoals een afbeelding en zijn beschrijving, op één pagina geplaatst. Dit afdrukvriendelijke formaat is zowel gericht op uw gebruiksgemak als op het besparen van papier waarbij we helpen het milieu te beschermen. Wij raden u aan allen de delen af te drukken die relevant zijn voor uw behoeften.

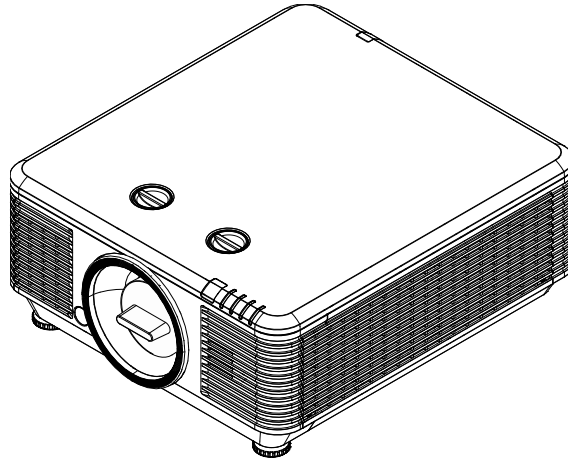
Inhoudsopgave

AAN DE SLAG	1
CONTROLELIJST VERPAKKING	1
AANZICHTEN VAN DE PROJECTORONDERDELEN	2
<i>Vooraanzicht</i>	2
<i>Bovenaanzicht</i>	3
<i>Zijaanzicht - On-screen Display (OSD)-knoppen en IO</i>	4
<i>Onderaanzicht</i>	6
ONDERDELEN AFSTANDSBEDIENING	8
BEDRIJFSBEREIK AFSTANDSBEDIENING	11
KNOPPEN PROJECTOR EN AFSTANDSBEDIENING	11
INSTELLING EN GEBRUIK	12
DE BATTERIJEN IN DE AFSTANDSBEDIENING PLAATSEN	12
DE OPTIONELE LENS INSTALLEREN OF VERWIJDEREN	13
<i>De nieuwe lens installeren</i>	13
<i>De bestaande lens van de projector verwijderen</i>	14
DE PROJECTOR IN- EN UITSCHAKELEN	15
EEN TOEGANGSWACHTWOORD INSTELLEN (VEILIGHEIDSVERGRENDELING)	17
DE HOOGTE VAN DE PROJECTOR BIJSTELLEN	19
GEPROJECTEERDE AFBEELDINGSPPOSITIE MET SHIFT BIJSTELLEN	20
<i>De verticale beeldpositie aanpassen</i>	20
<i>De horizontale beeldpositie aanpassen</i>	21
<i>Shift-bereikdiagram</i>	21
ZOOM, SCHERPSTELLING EN TRAPEZIUM INSTELLEN	22
HET VOLUME AANPASSEN	23
INSTELLINGEN OSD-MENU (ON-SCREEN DISPLAY)	24
BEDIENINGSELEMENTEN OSD-MENU	24
<i>Navigeren in het OSD</i>	24
DE OSD-TAAL INSTELLEN	25
OVERZICHT OSD-MENU	26
MENU BEELD	29
<i>Het menu Computer</i>	30
<i>Geavanceerd functies</i>	31
<i>Witbalans</i>	32
<i>Kleurbeheerder</i>	33
<i>Instellingen Dynamisch zwart</i>	34
<i>HDR-instellingen</i>	35
MENU INST. 1	36
<i>Trapezium</i>	37
<i>Audio</i>	37
<i>Functie Geavanceerd 1</i>	38
<i>Functie Geavanceerd 2</i>	40
<i>4 hoekstuk</i>	41
MENU INST. 2	42
<i>Lichtinstelling</i>	43
<i>Status</i>	44
<i>Functie Geavanceerd 1</i>	45
<i>Functie Geavanceerd 2</i>	58
ONDERHOUD EN BEVEILIGING	60
DE PROJECTOR REINIGEN	60
<i>De lens reinigen</i>	60
<i>De behuizing reinigen</i>	60
<i>Het luchtfilter reinigen</i>	61
HET FILTER VERVANGEN	62
DE FYSIEKE VERGRENDELING GEBRUIKEN	64
<i>De Kensington beveiligingssleuf gebruiken</i>	64

<i>Het beveiligingsbalkslot gebruiken</i>	64
PROBLEMEN OPLOSSEN	65
ALGEMENE PROBLEMEN EN OPLOSSINGEN	65
TIPS VOOR HET OPLOSSEN VAN PROBLEMEN	65
LED-FOUTBERICHTEN	66
BEELDPROBLEMEN	66
PROBLEMEN MET DE LICHTBRON	67
PROBLEMEN MET DE AFSTANDBEDIENING	67
AUDIOPROBLEMEN	67
DE PROJECTOR LATEN REPAREREN	68
HDMI V & A	69
SPECIFICATIES	70
SPECIFICATIES	70
PROJECTIE-AFSTAND TEGENOVER PROJECTIEGROOTTE	72
<i>Tabel projectieafstand en grootte</i>	72
TABEL TIMINGMODUS	75
<i>Tabel met ondersteunde frequenties</i>	75
<i>Tabel met ondersteunde frequenties voor 3D modus</i>	77
PROJECTORAFMETINGEN	78
NALEVING VOORSCHRIFTEN	79
FCC-WAARSCHUWING	79
CANADA	79
VEILIGHEIDSCERTIFICATEN	79
BIJLAGE I	80
INSTELLEN COMMUNICATIEPARAMETERS	80

Controlelijst verpakking

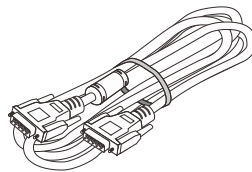
Pak de projector uit en controleer of de volgende items zijn geleverd:



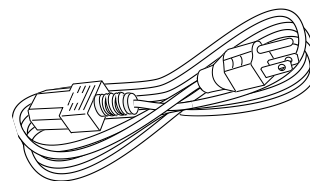
Projector



*Afstandsbediening
(batterijen meegeleverd)*



VGA-kabel (1,8M)



Netsnoer (1,8M)



Garantiekaart



Snelle gebruikshandleiding

Neem onmiddellijk contact op met uw verkoper als er onderdelen ontbreken, beschadigd zijn of als het apparaat niet werkt. Wij raden u aan het originele verpakkingsmateriaal te bewaren voor het geval u het apparaat voor reparatie onder garantie moet terugsturen.

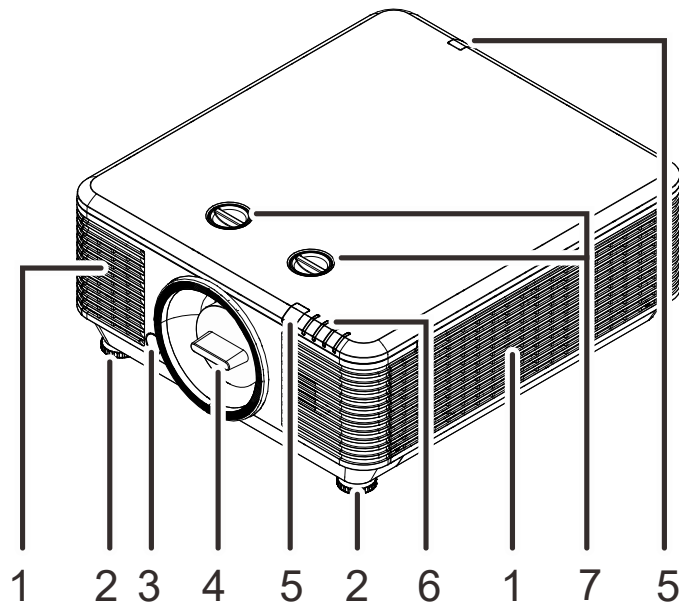


Opgelet:

Vermijd het gebruik van de projector in stoffige omgevingen.

Aanzichten van de projectoronderdelen

Vooraanzicht

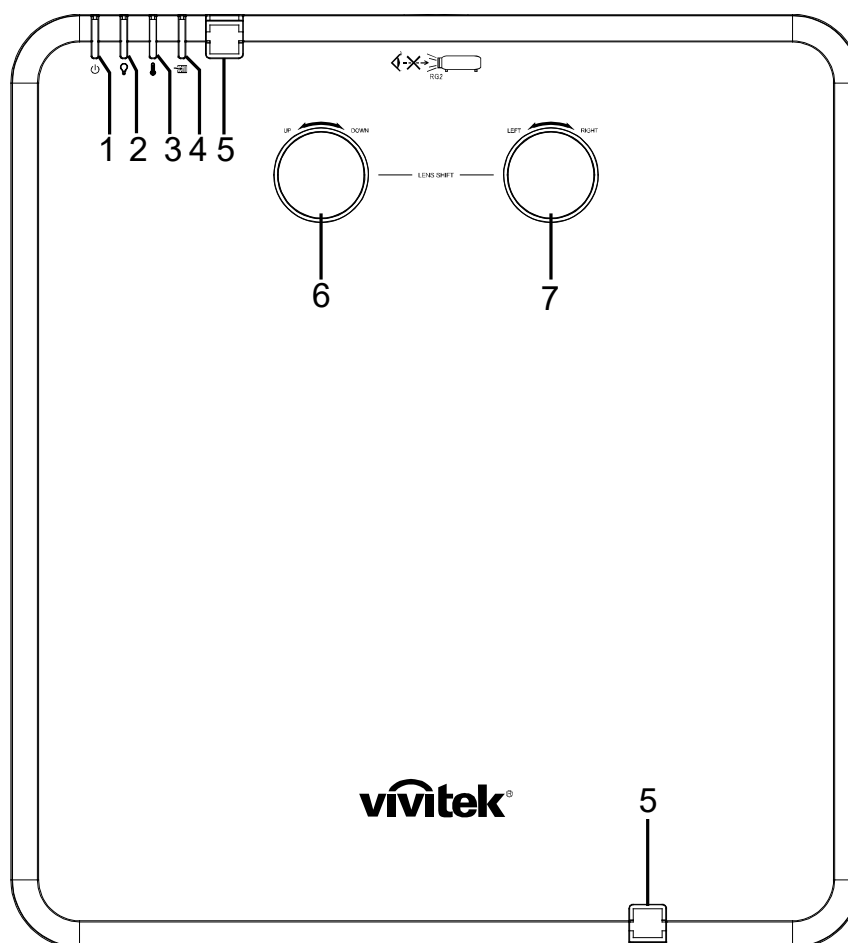


ITEM	LABEL	BESCHRIJVING	ZIE PAGINA:
1.	Ventilatie-opening	Inlaat koude lucht.	
2.	Kantelregelaar	Draai de instelhendel om de hoekpositie aan te passen.	19
3.	Ontgrendelknop lens	Voor het ontgrendelen van de lens.	14
4.	Antistofdop	Antistofdop	
5.	IR-ontvanger	Ontvangt IR-signaal van afstandsbediening.	7
6.	LEDs	Geeft de projectorstatus weer.	3
7.	Lensverschuiving	De beeldpositie aanpassen.	20



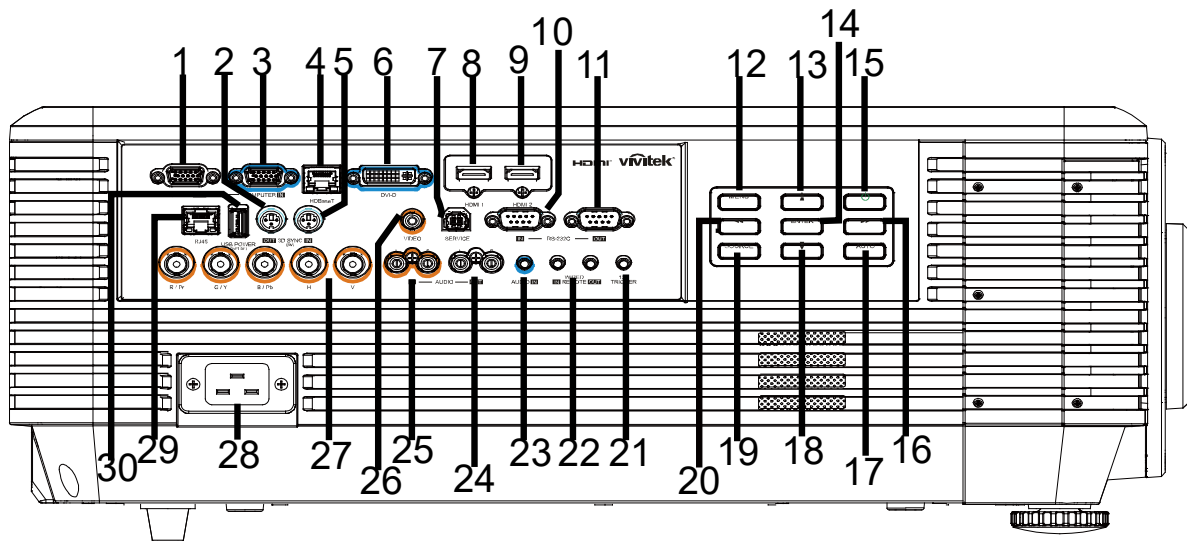
Belangrijk:

Ventilatieopeningen op de projector zorgen voor een goede luchtcirculatie, waardoor de projectorlichtbron koel blijft. *Blokkeer de ventilatieopeningen niet.*



Bovenaanzicht

ITEM	LABEL	BESCHRIJVING	ZIE PAGINA:
1.	Voeding-LED	De aan/uit-reeks weergeven.	66
2.	Lichtbron LED	Toont de status van de lichtbron.	66
3.	Temperatuur-LED	De thermische status weergeven.	66
4.	Filter LED	Toont de waarschuwing voor filter vervangen.	66
5.	IR-ontvanger	Ontvangt IR-signaal van afstandsbediening.	7
6.	Verticale lensverplaatsing (OMHOOG/OMLAAG)	Past de positie van het beeld verticaal aan.	20
7.	Horizontale lensverplaatsing (LINKS/RECHTS)	Past de positie van het beeld horizontaal aan.	21

Zijaanzicht - On-screen Display (OSD)-knoppen en IO



ITEM	LABEL	BESCHRIJVING	ZIE PAGINA:
1.	MONITORUITGANG	Sluit eenRGB-kabel aan op een scherm.	
2.	3D-SYNC OUT (5V)	Sluit de ontvangsteenheid voor de 3D IR-bril aan.	
3.	COMPUTER IN	Sluit Cat5e/Cat6-kabel aan van HDBaseT TX Box (VIDEO EXTENDER) voor ontvangst HDBaseT-sigitaal.	
4.	HDBaseT	Sluit een RJ45 Cat5e/Cat6 kabel aan voor ontvangst van HDBaseT-sigitaal. Opmerking: HDBaseT-kabel suggereert gebruik van kabeltype cat6.	
5.	3D-SYNC IN (5V)	Sluit een 3D-synchronisatiekabel aan vanaf een computer of een ingeschakeld apparaat.	
6.	DVI-D	Sluit de DVI-KABEL aan op een scherm.	
7.	SERVICE (onderhoud)	Alleen voor onderhoudspersoneel.	
8.	HDMI 1	De HDMI-kabel aansluiten van een HDMI-apparaat.	
9.	HDMI 2	De HDMI-kabel aansluiten van een HDMI-apparaat.	
10.	RS-232C IN	Sluit de RS-232 seriële poortkabel aan voor de afstandsbediening.	
11.	RS-232C OUT	Maakt verbinding met een andere projector (zelfde model) voor bediening over RS-232.	
12.	MENU	Opent en sluit OSD-menu's.	24
13.	▲ ▲	Navigeert door en wijzigt instellingen in het OSD. Snelmenu - Voor Verticale Trapezium.	24
14.	ENTER	Sla het gemarkeerde OSD-menu-item op.	24
15.	Power (voeding)	Schakelt de projector in of uit.	15
16.	▶▶	Navigeert door en wijzigt instellingen in het OSD. Snelmenu - Voor Horizontale Trapezium.	24
17.	AUTO	Optimaliseert de beeldgrootte, positie en resolutie.	

ITEM	LABEL	BESCHRIJVING	ZIE PAGINA:
18.		Navigeert door en wijzigt instellingen in het OSD. Snelmenu - Voor Verticale Trapezium.	24
19.	BRON	Open het menu Bron.	
20.		Navigeert door en wijzigt instellingen in het OSD. Snelmenu - Voor Horizontale Trapezium.	24
21.	12 V TRIGGER	Als deze is aangesloten op het scherm via een in de winkel verkrijgbare kabel, start het scherm automatisch bij het starten van de projector. Het scherm wordt weer opgerold als de projector wordt uitgeschakeld (zie opmerkingen hieronder).	
22.	WIRE REMOTE IN / OUT	Sluit de kabel van de afstandsbediening aan op de projector voor bediening op afstand via de kabel. Verbind "WIRE REMOTE OUT" met "WIRE REMOTE IN" van een andere projector (zelfde model) voor seriële bediening.	
23.	AUDIO IN	Sluit een audiokabel aan vanaf het audio-apparaat.	
24.	AUDIO UIT L/R	Sluit een audiokabel aan voor audio-doorlussen.	
25.	AUDIO IN L/R	Sluit de audiokabels aan van een audio-apparaat voor audio-invoer van VIDEO.	
26.	VIDEO	Sluit de composiet-kabel van een video-apparaat aan.	
27.	BNC	Sluit de BNC-kabel aan vanaf een computer.	
28.	Netvoeding	Sluit het netsnoer aan.	
29.	RJ45	Sluit een Ethernet LAN-kabel aan.	
30.	USB-VOEDING (5 V/1,5 A)	Sluit een USB-kabel aan voor de USB-host. Opmerking: Ondersteunt 5 V/1,5A voor elke uitgang als de projector is ingeschakeld.	

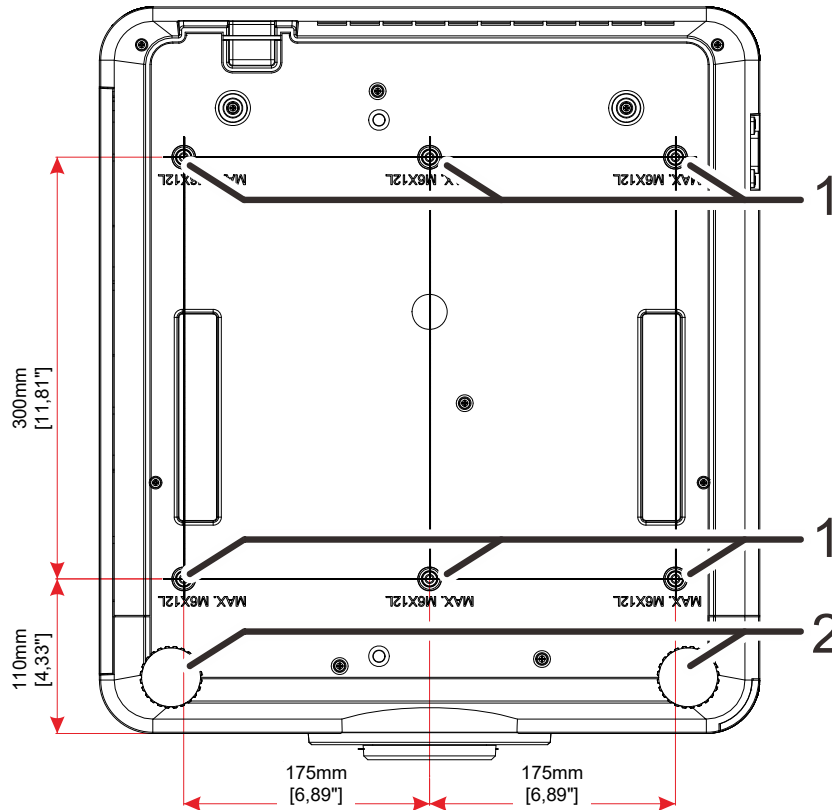
Opmerking:

- Om deze optie te gebruiken, moet u de aansluiting insteken voordat u de projector aan of uit zet.
- Schermbediening wordt geleverd en ondersteund door schermfabrikanten.
- Gebruik deze aansluiting alleen voor het beoogde gebruik.

**Waarschuwing:**

uit veiligheidsoverwegingen moet u de stroom van de projector en de aangesloten apparaten uitschakelen voordat u aansluitingen uitvoert.

Onderaanzicht



ITEM	LABEL	BESCHRIJVING	ZIE PAGINA:
1.	Gaten voor plafondmontage	Neem contact op met uw leverancier voor meer informatie over de plafondmontage van de projector.	
2.	Kantelregelaar	Draai de instelhendel om de hoekpositie aan te passen.	19

Opmerking:

Zorg er bij de installatie voor dat u alleen UL-goedgekeurde plafondmontagebeugels gebruikt.

Gebruik voor installatie tegen het plafond goedgekeurde montagehardware en M6 schroeven met een maximale indraaidiepte van 12 mm (0,47 inch).

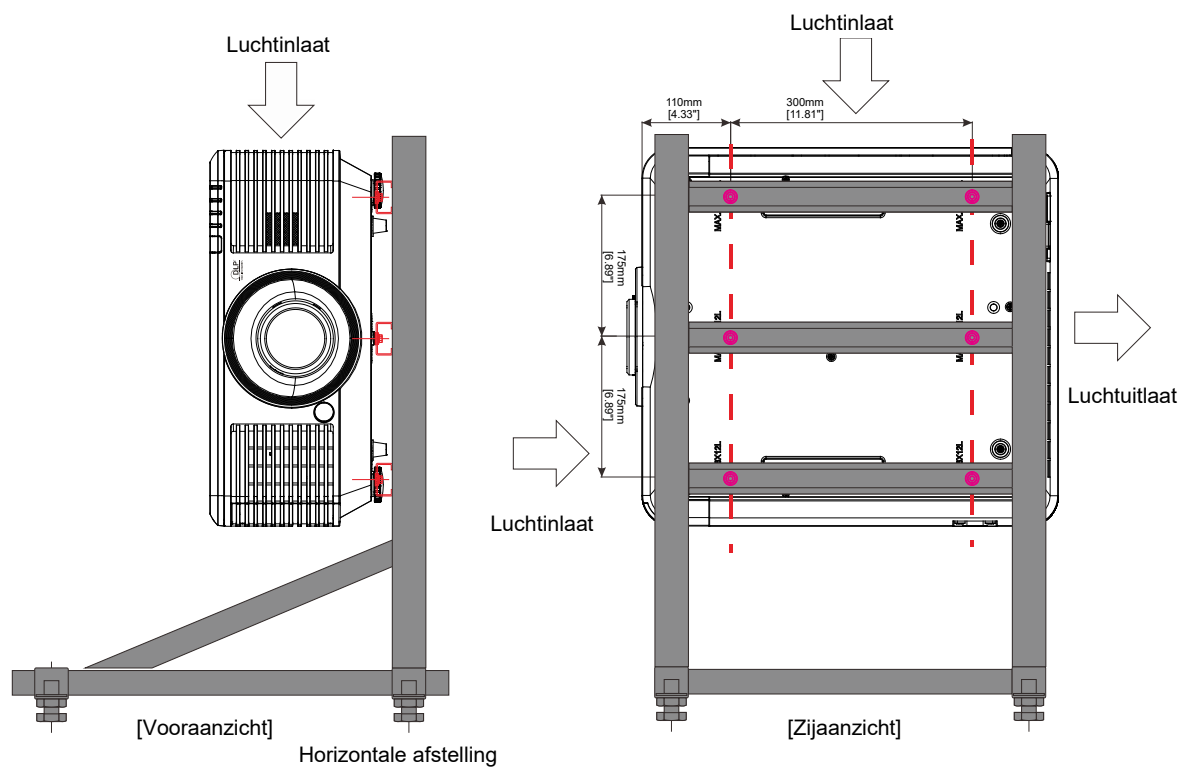
De constructie van de plafondbevestiging moet een geschikte vorm en kracht hebben. Het laadvermogen van de plafondbevestiging moet hoger zijn dan het gewicht van de geïnstalleerde apparatuur en moet als extra voorzorgsmaatregel in staat zijn drie keer het gewicht van de apparatuur te dragen gedurende een periode van meer dan 60 seconden.

Referentietekening voor standaard

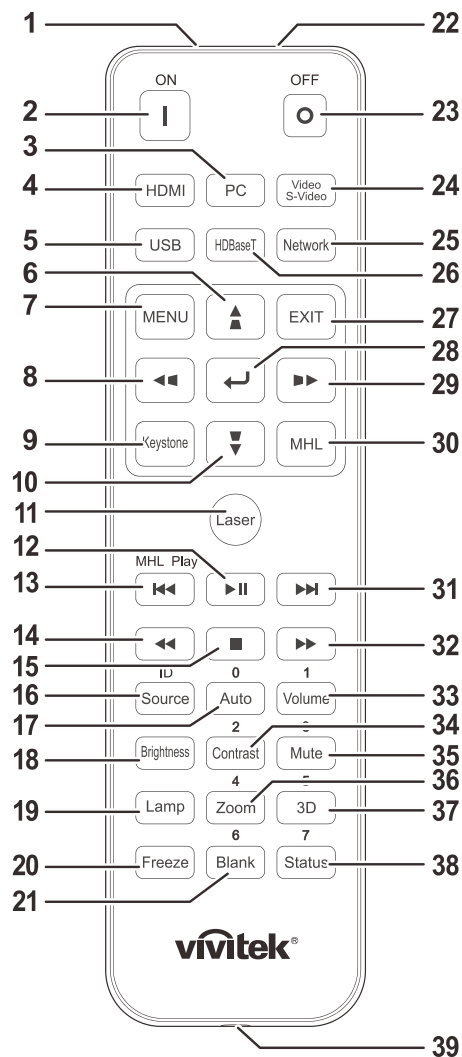
Roep de hulp in van een (betaalde) installateur voor het ontwerpen en maken van een aangepaste standaard bij gebruik van portret (staande) projectie. Zorg er voor dat het ontwerp aan de volgende voorwaarden voldoet:

- Gebruik de 6 schroefgaten achterop de projector om deze op de standaard vast te zetten.
Afmetingen schroefgat: 300 ?350 (pitch = 175) mm
Afmedingen schroefgat op de projector: M6 met maximum diepte 12 mm
- Mechanisme voor horizontale aanpassing (bijvoorbeeld bouten en moeren op 4 plaatsen)
- Ontwerp de standaard zo, dat deze niet gemakkelijk omvalt.

De tekening die de vereiste afmetingen aangeeft, is geen echte ontwerptekening voor een standaard.



Onderdelen afstandsbediening



Belangrijk:

1. Vermijd het gebruik van de projector bij heldere TL-verlichting. Sommige TL-lampen met een hoge frequentie kunnen de werking van de afstandsbediening verstoren.
2. Zorg dat er geen hindernissen zijn tussen de afstandsbediening en de projector. Als het pad tussen de afstandsbediening en de projector wordt gehinderd, kan het signaal afketsen op bepaalde reflecterende oppervlakten, zoals projectorschermen.
3. De knoppen en toetsen op het projector hebben dezelfde functie als de overeenkomende knoppen op de afstandsbediening. Deze handleiding beschrijft de functies die via de afstandsbediening kunnen worden uitgevoerd.










Opmerking:

Voldoet aan de FDA-normen voor laserproducten met uitzondering van afwijkingen volgens de Laser Notice No. 50, gedateerd 24 juni 2007



Opgelet:

Gebruik van mechanismen, aanpassingen of handelingen anders dan zoals in deze gebruiksaanwijzing vermeld, kunnen blootstelling aan gevaarlijk laserlicht tot gevolg hebben.

ITEM	LABEL	BESCHRIJVING	ZIE PAGINA:
1.	IR-zender	Stuurt signalen naar de projector.	
2.	Mise sous tension	Schakelt de projector in.	15
3.	Pc	Toont de PC bronkeuze.	
4.	HDMI	Toont de HDMI1/HDMI2/DVI-bronselectie (schakelen).	
5.	USB	NA	
6.		Navigeert door en wijzigt instellingen in het OSD. Snelmenu - Voor Verticale Trapezium.	24
7.	MENU	Opent het OSD.	24
8.		Navigeert door en wijzigt instellingen in het OSD. Snelmenu - Voor Horizontale Trapezium.	24
9.	Trapezium	Open het menu Keystone.	
10.		Navigeert door en wijzigt instellingen in het OSD. Snelmenu - Voor Verticale Trapezium.	24
11.	Laser	Indrukken om de schermaanwijzer te bedienen. NIET OP DE OGEN RICHTEN.	
12.		NA	
13.		NA	
14.		NA	
15.		NA	
16.	Bron/ID	Alternatieve ingangsbron. Gecombineerde toetsfunctie voor instellingen klantcode op afstandsbediening (Druk 3 seconden op de knop ID + nummer).	24
17.	Automatisch/0	Automatische aanpassing voor frequentie, fase en positie. Nummer voor gebruikte instelling ID afstandsbediening.	24
18.	Helderheid	Toont de balk voor het instellen van de helderheid.	
19.	Lamp	De lampkeuzes weergeven.	
20.	Bevriezen	Toont de keuzen van de lichtbron.	
21.	Blanco/6	Maakt het scherm leeg. Nummer voor gebruikte instelling ID afstandsbediening.	
22.	Laser	Als schermaanwijzer gebruiken. NIET OP DE OGEN RICHTEN.	
23.	UITSCHAKELEN	Schakelt de projector uit.	15
24.	Video / S-Video	Toont de bronkeuze voor Video.	
25.	Netwerk	Open het OSD netwerkmenu.	
26.	HDBaseT	Toont de HDBaseT-bronselectie.	
27.	AFSLUITEN	Terug naar de laatste OSD-pagina.	
28.		Opent en bevestigt instellingen in het OSD.	24
29.		Navigeert door en wijzigt instellingen in het OSD. Snelmenu - Voor Horizontale Trapezium.	24
30.	MHL	NA	

ITEM	LABEL	BESCHRIJVING	ZIE PAGINA:
31.	▶▶	NA	
32.	▶▶	NA	
33.	Volume/1	Toont de balk voor het instellen van het volume. Nummer voor gebruikte instelling ID afstandsbediening.	
34.	Contrast/2	Toont de balk voor het instellen van het contrast. Nummer voor gebruikte instelling ID afstandsbediening.	
35.	Dempen/3	Dempt de ingebouwde luidspreker. Nummer voor gebruikte instelling ID afstandsbediening.	
36.	Zoom/4	Geeft de digitale zoombalk weer. Nummer voor gebruikte instelling ID afstandsbediening.	22
37.	3D/5	Open het OSD-menu 3D-instellingen. Nummer voor gebruikte instelling ID afstandsbediening.	
38.	Status/7	Opent het OSD-menu Status (het menu wordt alleen geopend wanneer een invoerapparaat is gedetecteerd). Nummer voor gebruikte instelling ID afstandsbediening.	
39.	Bekabelde aansluiting	Bedrade afstandsbediening met projector verbinden.	

Opmerking:

Instellingen combo-toetsen op afstandsbediening:

ID+0: Standaardinstellingen klantcode afstandsbediening herstellen.

ID+1: Klantcode afstandsbediening instellen op "1".

~

ID+7: Klantcode afstandsbediening instellen op "7".

De projector heeft tevens een ID nodig voor een unieke bediening. Zie pagina 45 voor ID-instellingen van de projector.

Bedrijfsbereik afstandsbediening

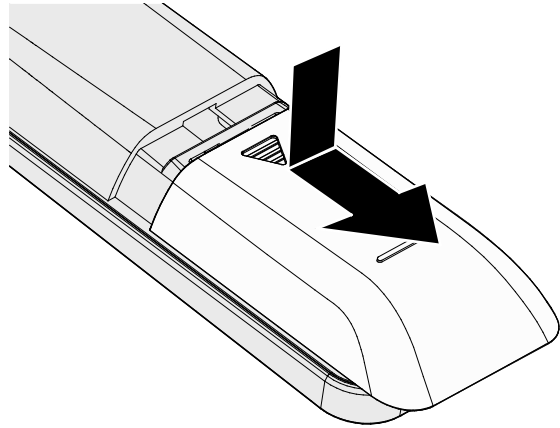
De afstandsbediening zendt infraroodstralen uit om de projector te bedienen. U hoeft de afstandsbediening niet direct naar de projector te richten. Op voorwaarde dat u de afstandsbediening niet loodrecht houdt ten opzichte van de zijkanten of de achterkant van de projector, zal de afstandsbediening goed werken binnen een straal van 7 meter en 15 graden boven of onder het niveau van de projector. Als de projector niet reageert op de afstandsbediening, moet u iets dichterbij de projector gaan staan.

Knoppen projector en afstandsbediening

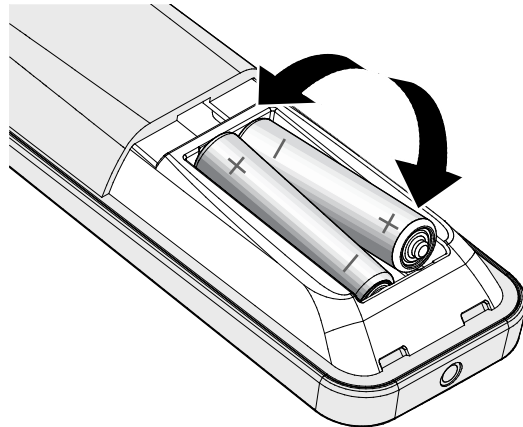
De projector kan worden bediend met de afstandsbediening of de knoppen bovenop de projector. Alle handelingen kunnen met de afstandsbediening worden verricht, maar de knoppen op de projector hebben beperkte mogelijkheden.

De batterijen in de afstandsbediening plaatsen

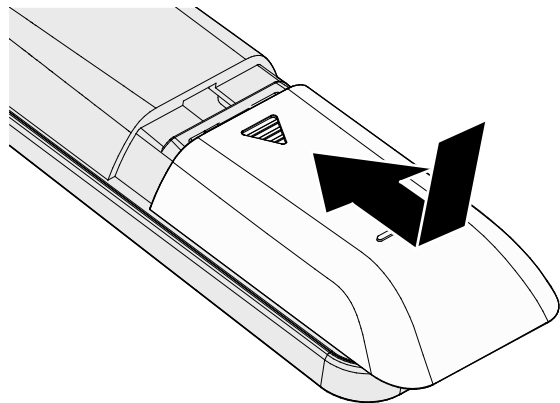
1. Schuif het deksel van het batterijvak in de richting van de pijl om het te verwijderen.



2. Plaats de batterij met de positieve zijde omhoog gericht.



3. Plaats het deksel terug.



Opgelet:

1. Gebruik uitsluitend AAA-batterijen (alkalinebatterijen aanbevolen).
2. Gooi lege batterijen weg in overeenstemming met de lokale verordeningen.
3. Verwijder de batterijen als u de projector langere tijd niet zult gebruiken.

De optionele lens installeren of verwijderen



Waarschuwing:

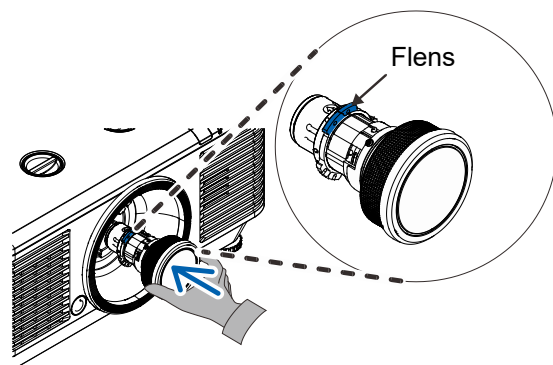
- De projector of lensonderdelen niet schudden of er overmatige druk op uitvoeren. De projector en lensonderdelen bevatten namelijk precisie-onderdelen.
- Voordat u de lens verwijdert of installeert, dient u te verzekeren dat de projector is uitgeschakeld. Wacht tot de koelingsventilatoren stoppen en schakel de hoofdstroomschakelaar uit.
- Niet het lensoppervlak aanraken voordat u de lens verwijdert of installeert.
- Voorkom vingerafdrukken, stof of vet op het lensoppervlak.
- Zorg dat het lensoppervlak geen krassen oploopt.
- Werk op een vlak oppervlak met een zachte doek eronder om krassen te voorkomen.
- Als u de lens verwijdert en opslaat dient u op de projector de lenskap te plaatsen om stof en vuil eruit te houden.

De nieuwe lens installeren

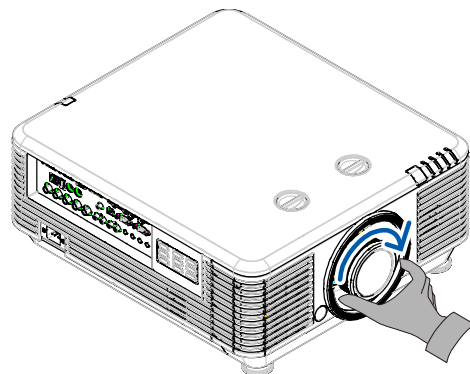
Verwijder de doppen van beide kanten van de lens.

Verwijder de stofdop voordat u voor het eerst een lens plaatst.

1. Lijn de flens uit en plaats deze in de juiste positie op 11 uur als afgebeeld.



2. Draai de lens rechtsonder totdat u een klik hoort wat aangeeft dat het op zijn plaats zit.



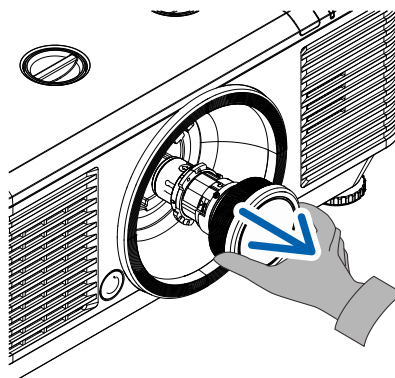
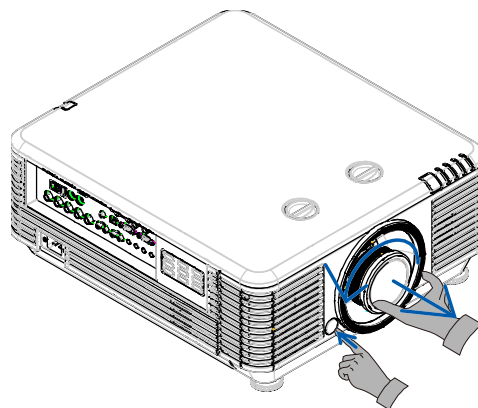
De bestaande lens van de projector verwijderen

1. Druk op de knop LENS-VRIJGAVE om deze te ontgrendelen.

2. Pak de lens vast.

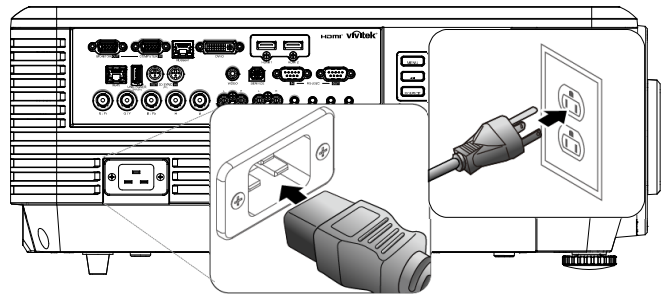
3. Draai de lens linksom.
De bestaande lens komt los.

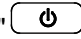

4. Trek de bestaande lens voorzichtig uit.



De projector in- en uitschakelen

1. Maak de voedingskabel en signaalkabel stevig vast. Indien aangesloten, licht de voedings-LED knipperend groen op tot continu groen.

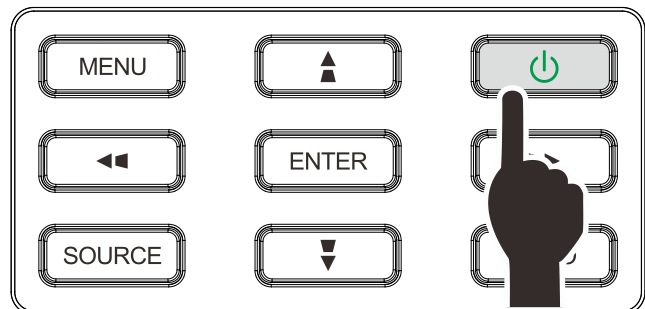


2. Schakel de lichtbron in door op de knop "  " te drukken op de bovenkant van de projector of "  " op de afstandsbediening.

De voedings-LED knippert nu groen.

Het opstartscherm wordt na ongeveer 30 seconden weergegeven. De eerste keer dat u de projector gebruikt, kunt u, na de weergave van het startscherm, vanuit het snelmenu uw voorkeurstaal selecteren. (Zie [De OSD-taal instellen](#) op pagina 25)

Zie [Een toegangswachtwoord instellen \(Veiligheidsvergrendeling\)](#) op pagina 17 als de veiligheidsvergrendeling actief is.



3. Indien meer dan één inputapparaat verbonden is, drukt u op de knop **BRON** en gebruikt u ▲▼ om te scrollen tussen apparaten.
(Component wordt ondersteund via de adapter RGB naar Component.)



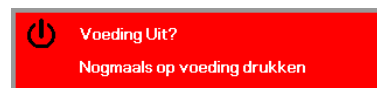
- HDMI 1: High Definition Multimedia Interface compatible
- HDMI 2: High-Definition Multimedia Interface
- DVI: DVI
- VGA: Analoog RGB
DVD-ingang YCbCr / YPbPr, of HDTV-ingang YPbPr via D-subaansluiting
- BNC: Analoog RGB
- Samengestelde video: traditionele composiet video
- HDBaseT: Digitale Video via de HDBaseT zender

Opmerking:

Aanbevolen wordt om een gecertificeerde TX box (VIDEO EXTENDER) te gebruiken – Rexton (EVBMN-110L38) voor de functie HDBaseT; er is geen garantie van een volledige respons als andere merken TX box worden gebruikt.

Met een enkele HDBaseT CAT5e/6-kabel ondersteunt de projector afstanden met een HDBaseT-verbinding tot 100 meter.

4. Wanneer het bericht "Voeding Uit? / Nogmaals op voeding drukken" verschijnt, drukt u op de **POWER**-toets. De projector wordt uitgeschakeld.



Opgelet:

Koppel de voedingskabel niet los tot de VOEDINGS-led stopt met knipperen, waarmee wordt aangegeven dat de projector is afgekoeld.

Een toegangswachtwoord instellen (Veiligheidsvergrendeling)

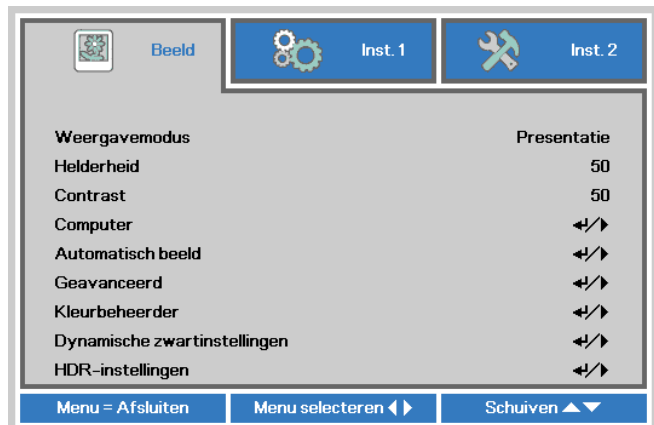
U kunt de vier pijlknoppen gebruiken om een wachtwoord instellen en onbevoegd gebruik van de projector te voorkomen. Als deze functie is ingeschakeld, moet er een wachtwoord worden ingevoerd na het inschakelen van de projector. (Zie [Navigeren in het OSD](#) op pagina 24 en [De OSD-taal instellen](#) op pagina 25 voor hulp bij OSD-menu's.)



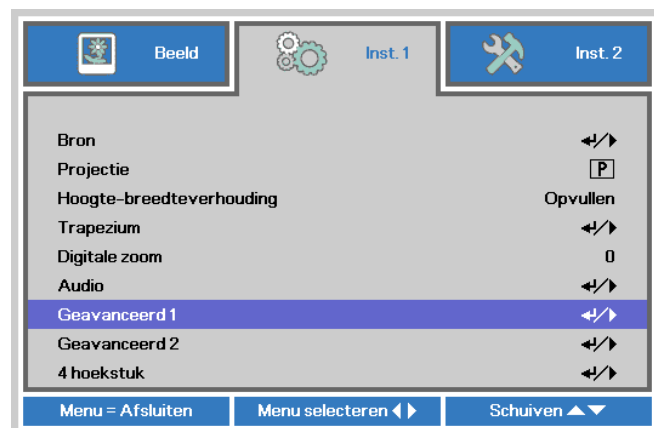
Belangrijk:

bewaar het wachtwoord altijd op een veilige plaats. Zonder het wachtwoord zult u de projector niet kunnen gebruiken. Als u uw wachtwoord vergeten bent, kunt u contact opnemen met uw verkoper voor informatie over het wissen van het wachtwoord.

1. Druk op de knop **MENU** om het OSD-menu te openen.



2. Druk op de cursorknop **◀▶** om naar het menu **Inst. 1** te gaan, druk op de cursorknop **▲▼** om **Geavanceerd 1** te kiezen.



3. Druk op **←** (Enter) / **▶** om het submenu **Geavanceerd 1** te openen. Druk op de cursorknop **▲▼** om **Veiligheidsvergrendeling** te selecteren.



4. Druk op de cursorknop **◀▶** om de functie **Veiligheidsvergrendeling** in of uit te schakelen.

Er wordt automatisch een dialoogvenster voor het wachtwoord weergegeven.

5. U kunt de cursorknoppen ▲▼◀▶ op het toetsenbord of op de IR-afstandsbediening gebruiken om het wachtwoord in te voeren. U kunt elke combinatie met dezelfde pijl maximaal vijf keer gebruiken.

Druk in willekeurige volgorde op de cursorknoppen om het wachtwoord in te stellen. Druk op de knop **MENU** om het dialoogvenster te sluiten.



6. Het menu voor de bevestiging van het wachtwoord verschijnt wanneer de gebruiker de voedingsknop indrukt als **Veiligheidsvergrendeling** is ingeschakeld. Voer het wachtwoord in zoals u dat in stap 5 hebt ingesteld. Als u het wachtwoord vergeten bent, kunt u contact opnemen met het servicecentrum. Het servicecentrum zal de eigenaar valideren en helpen bij het opnieuw instellen van het wachtwoord.

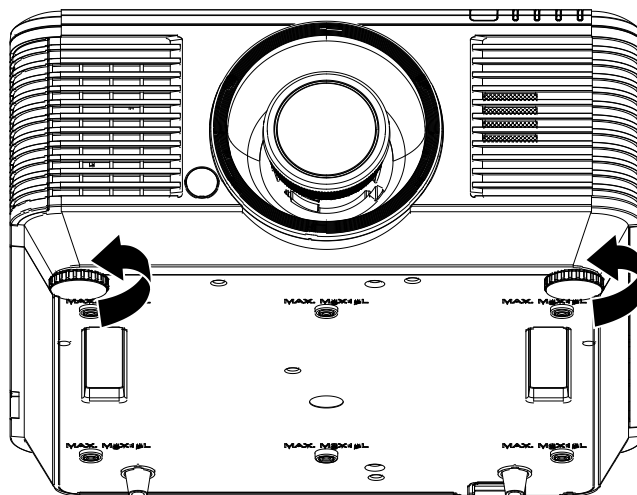


De hoogte van de projector bijstellen

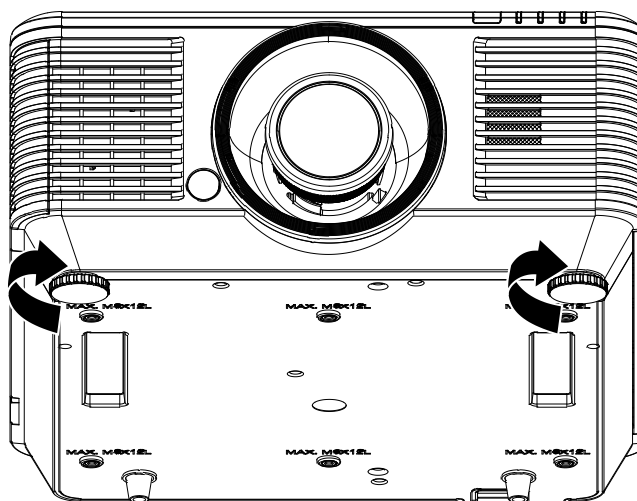
Let op het volgende bij het instellen van de projector:

- De tafel of steun van de projector moet vlak en stevig zijn.
- Plaats de projector zo loodrecht mogelijk ten opzichte van het scherm.
- Zorg ervoor dat kabels veilig zijn weggeborgen. Anders kunt u erover struikelen.

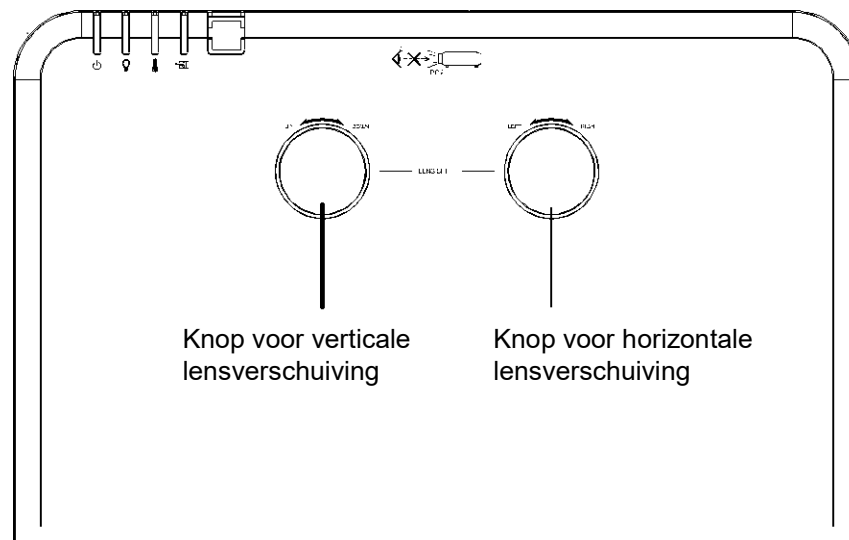
1. Draai de instelknoppen linksom om de projector omhoog te plaatsen.



2. Til de projector op en draai de instelknoppen rechtsom om de projector omlaag te brengen.



Geprojecteerde afbeeldingspositie met Shift bijstellen



De functie Shift biedt een lensverschuivingsfunctie die kan worden gebruikt om van de geprojecteerde afbeelding de positie horizontaal of verticaal, binnen het hieronder in details beschreven bereik bij te stellen.

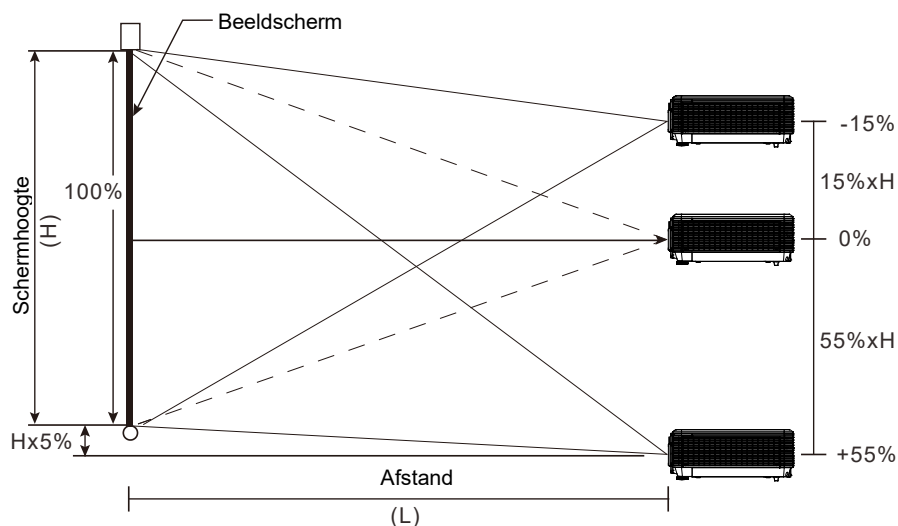
Shift is een uniek systeem dat lensverschuiving biedt terwijl er een veel hoger ANSI-contrastverhouding wordt behouden dan bij traditionele systemen voor lensverschuiving.

OPMERKING:

Draai de knop voor lensverschuiving niet verder als u een klik hoort en druk de knop iets in om terug te draaien.

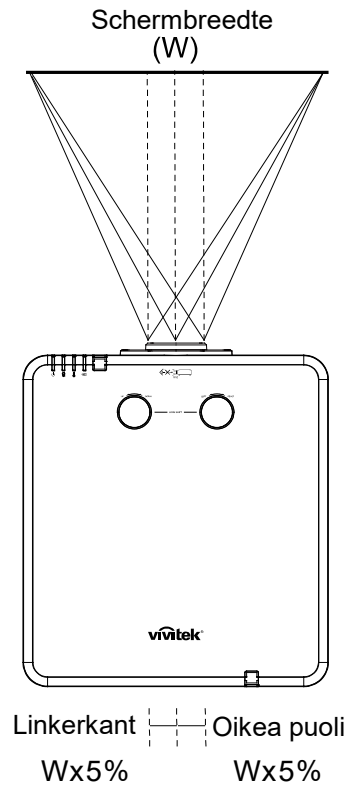
De verticale beeldpositie aanpassen

De verticale afbeeldingshoogte kan tussen 55% en -15% van de offset-positie worden aangepast. De maximale aanpassing van de verticale beeldhoogte kan worden beperkt door de horizontale beeldpositie. Het is bijvoorbeeld niet mogelijk om de maximum verticale afbeeldingspositie te bereiken, zoals hierboven in details wordt weergegeven, als de horizontale afbeeldingspositie het maximum heeft bereikt. Raadpleeg het Shift-bereikdiagram hieronder voor meer informatie.

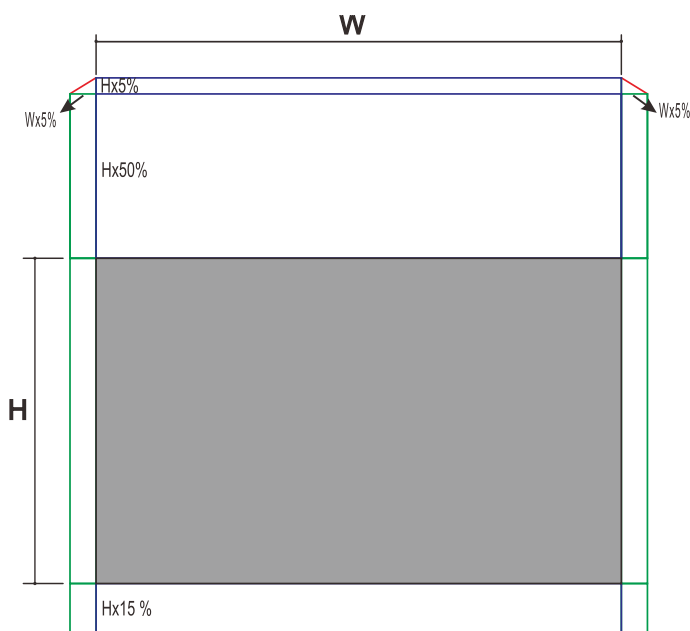


De horizontale beeldpositie aanpassen

Als de lens in de middelste positie staat, kan de horizontale beeldpositie naar links of rechts worden aangepast door te verhogen tot een maximum van 5% van de beeldbreedte. Let op dat de maximum verticale afstelling van de afbeeldingshoogte door de horizontale afbeeldingspositie kan worden beperkt. Het is bijvoorbeeld niet mogelijk om de maximum horizontale afbeeldingspositie te bereiken, als de verticale afbeeldingspositie het maximum heeft bereikt. Raadpleeg het Shift-bereikdiagram hieronder voor meer informatie.



Shift-bereikdiagram



Als W en H op 0% staan

De maximale verplaatsing H omhoog = $H \times 55\%$

De maximale verplaatsing H omlaag = $H \times 15\%$

De maximale verplaatsing W = $W \times 5\%$

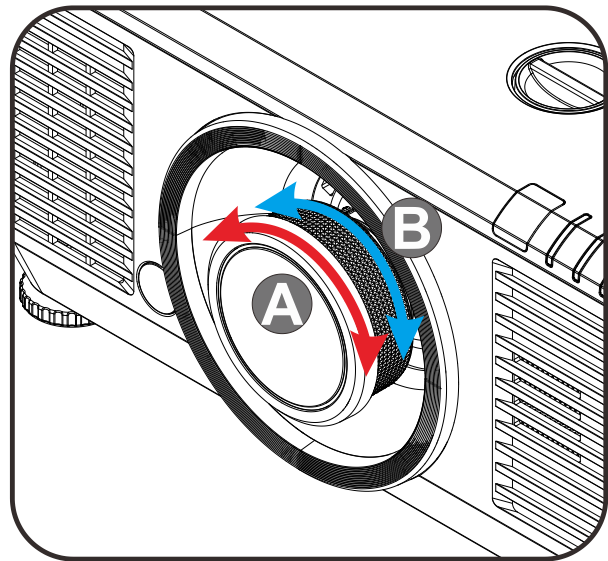
Als de maximale verplaatsing W $W \times 5\%$ is, is de maximale verplaatsing H = $H \times 50\%$


Als de maximale verplaatsing H $H \times 55\%$ is, is de maximale verplaatsing W = $H \times 0\%$

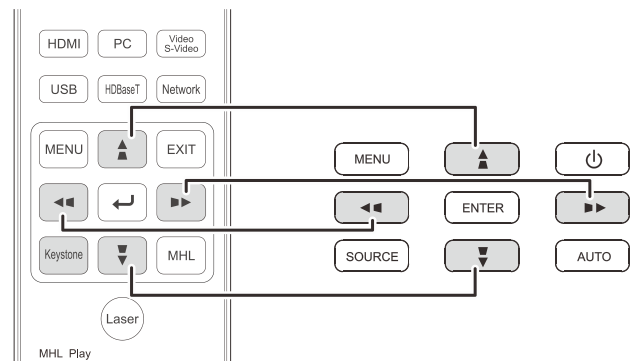
Zoom, scherpstelling en trapezium instellen

1. Gebruik de bediening **Beeld - zoomen** (alleen op de projector) om de afmetingen van het geprojecteerde beeld te wijzigen. **B**



2. Gebruik de bediening **Beeld- scherpstellen** (alleen op de projector) om de scherpte van het geprojecteerde beeld te wijzigen. **A**

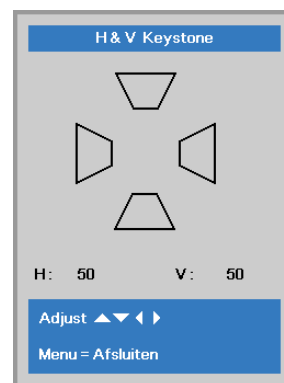


3. Druk op de knoppen  (op de projector of de afstandsbediening) om de verticale of horizontale beeldtrapezoïde te corrigeren of druk op de knop **Keystone** (op de afstandsbediening) om V (Verticale) of H (Horizontale) keystone te kiezen.



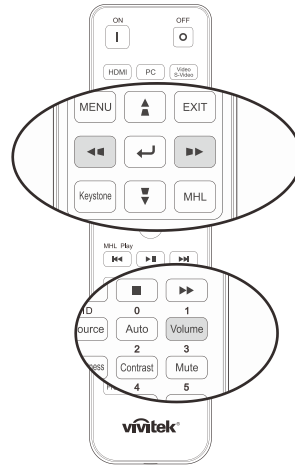
Afstandsbediening en OSD-venster

4. De bediening voor de trapeziumcorrectie verschijnt op het scherm. Druk op  voor beeldcorrectie voor V Keystone. Druk op  voor beeldcorrectie voor H Keystone.



Het volume aanpassen

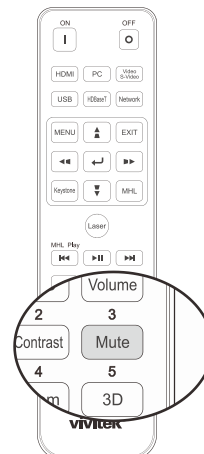
1. Druk op de knop **Volume** op de afstandsbediening.
De volumeknop wordt weergegeven op het beeldscherm.



2. Druk op de knoppen **◀ / ▶** op het toetsenblok om **Volume +/-** in te stellen.



3. Druk op de knop **DEMPEN** om het volume te dempen (deze functie is alleen beschikbaar op de afstandsbediening).



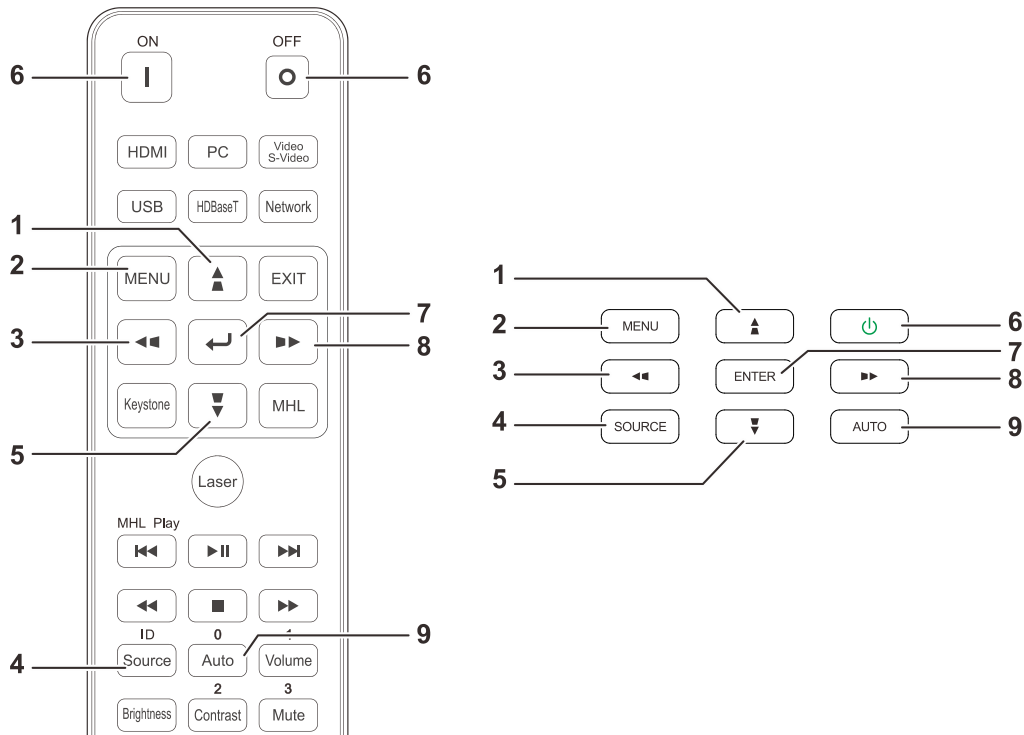
INSTELLINGEN OSD-MENU (ON-SCREEN DISPLAY)

Bedieningselementen OSD-menu

De projector heeft een OSD waarmee u beeldaanpassingen kunt uitvoeren en verschillende instellingen kunt wijzigen.

Navigeren in het OSD

U kunt de cursorknoppen op de afstandsbediening of van de projector gebruiken om te navigeren en de OSD te wijzigen. De volgende afbeelding toont de overeenkomende knoppen op de projector.



1. Druk op de knop **MENU** om het OSD te openen.
2. Er zijn drie menu's. Druk op de cursorknoppen ◀ / ▶ om door de menu's te lopen.
3. Druk op de cursorknoppen ▲ / ▼ om omhoog of omlaag te gaan in een menu.
4. Druk op de cursorknoppen ◀ / ▶ om de waarden voor de instellingen te wijzigen.
5. Druk op **MENU** om het OSD te sluiten of een submenu te verlaten. Druk op de knop **Afsluiten** om terug te keren naar het vorige menu.



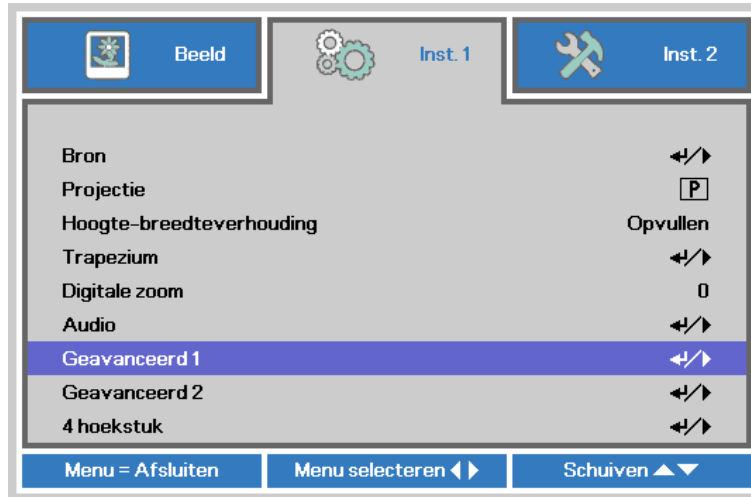
Opmerking:

Afhankelijk van de videobron is het mogelijk dat niet alle items in het OSD beschikbaar zijn. Zo kunnen de items **Horizontale/Verticale positie** in het menu **Computer** alleen worden gewijzigd wanneer er een videobron op een pc is aangesloten. Items die niet beschikbaar zijn kunnen niet worden geopend en worden grijs weergegeven.

De OSD-taal instellen

Stel de OSD-taal in volgens uw voorkeur voordat u doorgaat.

1. Druk op de knop **MENU**. Druk op de cursorknop ◀▶ om te navigeren naar **Inst. 1**. Druk op de cursorknop ▲▼ om naar het menu **Geavanceerd 1** te gaan.



2. Druk op ◀ (Enter) / ▶ om naar het submenu **Geavanceerd 1** te gaan. Druk op de cursorknop ▲▼ tot **Taal** is gemarkeerd.



3. Druk op de cursorknop tot de gewenste taal is gemarkeerd.
4. Druk vier keer op de knop **MENU** om het OSD te sluiten.

Overzicht OSD-menu

Gebruik de volgende afbeelding om snel een instelling te vinden of het bereik voor een instelling vast te stellen.

Hoofdmenu	Submenu	Instellingen		
Beeld	Weergavemodus	Presentatie, Helder, Spel, Film, Vivi, TV, sRGB, DICOM SIM, Gebruiker, Gebruiker2		
	Helderheid	0~100		
	Contrast	0~100		
	Computer	Horizontale positie	-5~5 (afhankelijk van Auto Sync)	
		Verticale positie	-5~5 (afhankelijk van Auto Sync)	
		Frequentie	0~31	
		Volgen	-5~5	
		Automatische synchronisatie	Aan, Uit.	
		Automatisch beeld Geavanceerd		
	Brilliant Color	Brilliant Color	0~10	
		Scherpte	0~31	
		Gamma	1.8, 2.0, 2.2, 2.4, Monochroom, Lineair	
		Kleurtemperatuur	Warm, Normaal, Koud	
		Video AGC	Uit, aan	
		Kleurverzadiging	0~100	
		Kleurtint	0~100	
		Witbalans	R-versterking	0~200
			G-versterking	0~200
			B-versterking	0~200
			R-verschuiving	-100~100
			G-verschuiving	-100~100
		Kleurbeheerder	B-verschuiving	-100~100
			Rood	tint, verzadiging, versterkign
	Groen		tint, verzadiging, versterkign	
	Blauw		tint, verzadiging, versterkign	
	Cyaan		tint, verzadiging, versterkign	
	Magenta		tint, verzadiging, versterkign	
	Geel		tint, verzadiging, versterkign	
	Wit	Rood, Groen, Blauw		
	Dynamisch zwart Instellingen	Dynamisch zwart	Uit, aan	
		Licht-uit-timer	Uitschakelen, 0,5 sec, 1 sec, 2 sec, 3 sec, 4 sec	
	HDR-instellingen	HDR-bediening	Uit, Auto, Aan	
		HDR-modus	PQ-L300, PQ-L400, PQ-L500, PQ-L600	

Hoofdmenu	Submenu	Instellingen		
Instellingen 1	Bron	Bron referentie-invoer Bronselectie(IR / toetsenblok).		
	Projectie	Normaal, Achter, Plafond, Achter+Plafond		
	Hoogte- breedteverhouding	Vullen, 4:3, 16:9, Letter Box, Reëel, 2.35:1		
	Trapezium	H: -25 ~ +25 V: -30 ~ +30		
	Digitale zoom	-10~10		
	Audio	Volume	0~10	
		Geluid dempen	Uit, Aan	
	Geavanceerd 1	Taal	English, Français, Deutsch, Español, Português, 簡体中 文, 繁體中文, Italiano, Norsk, Svenska, Nederlands, Русский, Polski, Suomi, Ελληνικά, 한국어, Magyar, Čeština, العربية, Türkçe, Việt, 日本語, ไทย, فارسی, עברית, Dansk, Fran. Can.	
		Veiligheidsvergrendeling	Uit, Aan	
		Blanco scherm	Blank, rood, groen, blauw, wit	
		Splashlogo	Std., Zwart, Blauw	
		Gesloten bijschrift	Uit, Aan	
		Vergrendel Keypad	Uit, Aan	
		3D-instelling	3D	Uit/DLP-Link, IR
			3D synchr. omkeren	Uit, Aan
			3D-indeling	Frame Packing, Boven / Onder, Naast elkaar, Frame Sequential, Auto
			3D synchr. uitv. vertraging	0~359
	3D synchr. invoer		Intern, Extern	
	3D Sync-uitgang		Intern, omzeilen	
	Geavanceerd 2	Testpatroon	Geen, RGB-hellingen, kleurenbalken, getrapte balken, schaakbord, raster, horizontale lijnen, verticale lijnen, diagonale lijnen, horizontale helling, verticale helling, wit, rood, groen, blauw, zwart	
Beeld hor. versch.		-50~50		
Beeld vert. versch.		-50~50		
4 hoekstuk		Rechtsboven, linksboven, rechtsonder, linksonder.		

Hoofdmenu	Submenu	Instellingen		
Instellingen 2	Autobron	Uit, Aan		
	Uitsch. bij geen signaal (min)	0~180		
	Voeding automatisch aan	Uit, aan		
	Lichtinstelling	Lichtmodus	Normaal, Eco, Eco-plus, Dimmen, Extreem dimmen, Aangepast licht	
		Aangepast licht	50~200	
		Constance helderheid	Uit, aan	
	Alles resetten			
	Status	Actieve bron		
		Video-informatie		
		Lichturen		
		Softwareversie		
		Remote ID		
		Serienummer		
		Luchtfilter uren		
	Geavanceerd 1	Menupositie	Midden, Omlaag, Omhoog, Links, Rechts	
		Doorzichtig menu	0%, 25%, 50%, 75%, 100%	
		Laagvermogen	Aan, On By Lan	
		Ventilatorsnelheid	Normaal, Hoog	
		Lampinfo	Normaal, Eco, Eco-plus, Dimmen, Extreem dimmen, Aangepast licht	
		Projector ID	0~98	
		Remote ID	Standaard, 1, 2, 3, 4, 5, 6, 7	
		Network	Netwerkstatus	Verbinden, Verb. verbr
			DHCP	Aan, Uit.
			IP-adres	0~255, 0~255, 0~255. 0~255
			Subnetmasker	0~255, 0~255, 0~255. 0~255
			Gateway	0~255, 0~255, 0~255. 0~255
			DNS	0~255, 0~255, 0~255. 0~255
	Toepassen	OK / Annuleren		
HDBaseT-IR/RS232	HDBaseT-IR/RS232	Uit, Aan		
	Voor IR	Aan, Uit		
	Achter IR	Aan, Uit		
Geavanceerd 2	Slaaptimer	0~600		
	Bronfilter	HDMI1	Uitschakelen, inschakelen	
		HDMI2	Uitschakelen, inschakelen	
		DVI	Uitschakelen, inschakelen	
		VGA	Uitschakelen, inschakelen	
		BNC	Uitschakelen, inschakelen	
		Samengestelde video	Uitschakelen, inschakelen	
		HDBaseT	Uitschakelen, inschakelen	
	Timer luchtfilter reset	OK / Annuleren		
	Kleurruimte	Automatisch, RGB, YUV		
	Kwantiseringsbereik	Automatisch, Volledig, Beperkt		
	HDMI EDID	Verbeterd, Standaard		

Menu Beeld



Opgelet!

Alle parameters van de weergavemodus worden opgeslagen in de gebruikersmodus wanneer ze zijn gewijzigd.

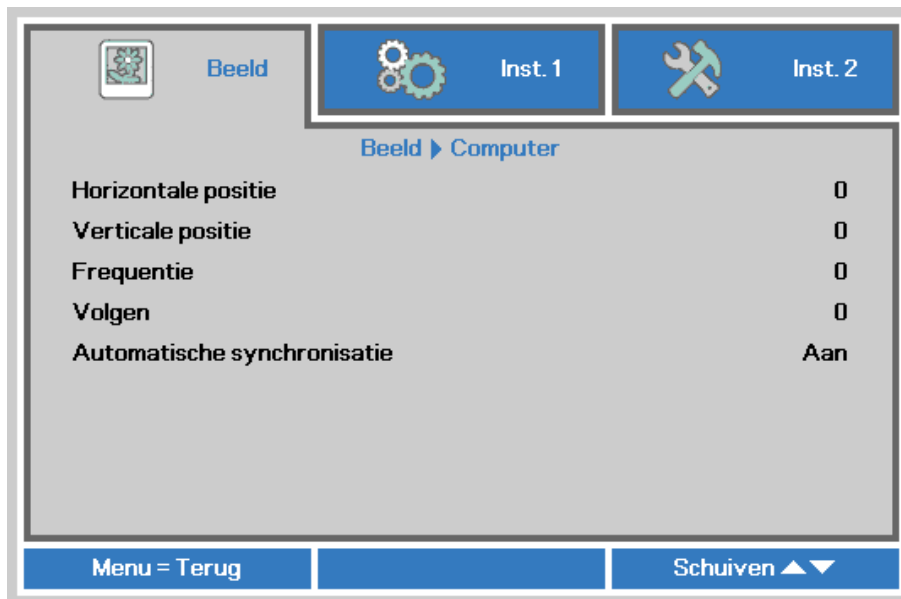
Druk op de knop **MENU** om het **OSD**-menu te openen. Druk op de cursorknop ◀▶ om naar het **menu Beeld** te gaan. Druk op de cursorknop ▲▼ om omhoog of omlaag te gaan in het menu **Beeld**. Druk op ◀▶ om de waarden voor de instellingen te openen en te wijzigen.



ITEM	BESCHRIJVING
Weergavemodus	Druk op de cursorknop ◀▶ om de Weergavemodus in te stellen.
Helderheid	Druk op de cursorknop ◀▶ om de helderheid van het scherm te openen en aan te passen.
Contrast	Druk op de cursorknop ◀▶ om het contrast van het scherm te openen en aan te passen.
Computer	Druk op ◀ (Enter) / ▶ om het menu Computer te openen. Zie Het menu Computer op pagina 30.
Automatisch beeld	Druk op ◀ (Enter) / ▶ om de instellingen voor fase, volgen, grootte en positie automatisch aan te passen.
Geavanceerd	Druk op ◀ (Enter) / ▶ om het menu Geavanceerd te openen. Zie Geavanceerd functies op pagina 31.
Kleurbeheerder	Druk op ◀ (Enter) / ▶ om het menu Kleurbeheerder te openen. Zie pagina 33 voor meer informatie over Kleurbeheerder .
Instellingen Dynamisch zwart	Druk op ◀ (Enter) / ▶ om het menu Instellingen dynamisch zwart. Zie pagina 34 voor meer informatie over Instellingen Dynamisch zwart .
HDR-instellingen	Druk op ◀ (Enter) / ▶ om het menu HDR-instellingen te openen. Zie pagina 35 voor meer informatie over HDR-instellingen .

Het menu Computer

Druk op de knop **MENU** om het **OSD**-menu te openen. Druk op ◀▶ om naar het menu **Beeld** te gaan. Druk op ▲▼ om naar het menu **Computer** te gaan en druk vervolgens op **Enter** of ▶. Druk op ▼▲ om omhoog en omlaag te gaan in het menu **Computer**.



ITEM	BESCHRIJVING
Horizontale positie	Druk op de cursorknop ◀▶ om de weergavepositie naar links of rechts te openen en aan te passen.
Verticale positie	Druk op de cursorknop ◀▶ om de weergavepositie omhoog of omlaag te openen en aan te passen.
Frequentie	Druk op de cursorknop ◀▶ om de A/D-bemonsteringsklok te openen en aan te passen.
Volgen	Druk op de cursorknop ◀▶ om het A/D-bemonsteringspunt te openen en aan te passen.
Automatische synchronisatie	Druk op de cursorknop ◀▶ om de positie voor automatische synchronisatie te openen en naar aan of uit te schuiven.

Geavanceerd functies

Druk op de knop **Menu** om het **OSD**-menu te openen. Druk op ◀▶ om naar het menu **Beeld** te gaan. Druk op ▼▲ om naar het menu **Geavanceerd** te gaan en druk vervolgens op **Enter** of ▶. Druk op ▼▲ om omhoog en omlaag te gaan in het menu **Geavanceerd**.



ITEM	BESCHRIJVING
Brilliant Color	Druk op de cursorknop ◀▶ om de waarde voor Brilliant Color te openen en aan te passen.
Scherpte	Druk op de cursorknop ◀▶ om de scherpte van het scherm te openen en aan te passen.
Gamma	Druk op de cursorknop ◀▶ om de gammacorrectie van het scherm te openen en aan te passen.
Kleurtemperatuur	Druk op de cursorknop ◀▶ om de kleurtemperatuur te openen en aan te passen.
Video AGC	Druk op de cursorknop ◀▶ om het automatische versterkingsbeheer voor de videobron te openen en in of uit te schakelen.
kleurverzadiging	Druk op de cursorknop ◀▶ om de kleurverzadiging te openen en aan te passen.
kleurtint	Druk op de cursorknop ◀▶ om de kleurtint/tint te openen en aan te passen.
Witbalans	Druk op de knop ENTER / ▶ om het submenu Witbalans te openen. Zie Witbalans op pagina 32.

Witbalans

Druk op de knop **ENTER** om het submenu **Witbalans** te openen.



ITEM	BESCHRIJVING
R-versterking	Druk op de knoppen ◀▶ om de versterking van rood aan te passen.
G-versterking	Druk op de knoppen ◀▶ om de versterking van groen aan te passen.
B-versterking	Druk op de knoppen ◀▶ om de versterking van blauw aan te passen.
R-verschuiving	Druk op de knoppen ◀▶ om de verschuiving van rood aan te passen.
G-verschuiving	Druk op de knoppen ◀▶ om de verschuiving van groen aan te passen.
B-verschuiving	Druk op de knoppen ◀▶ om de verschuiving van blauw aan te passen.

Kleurbeheerder

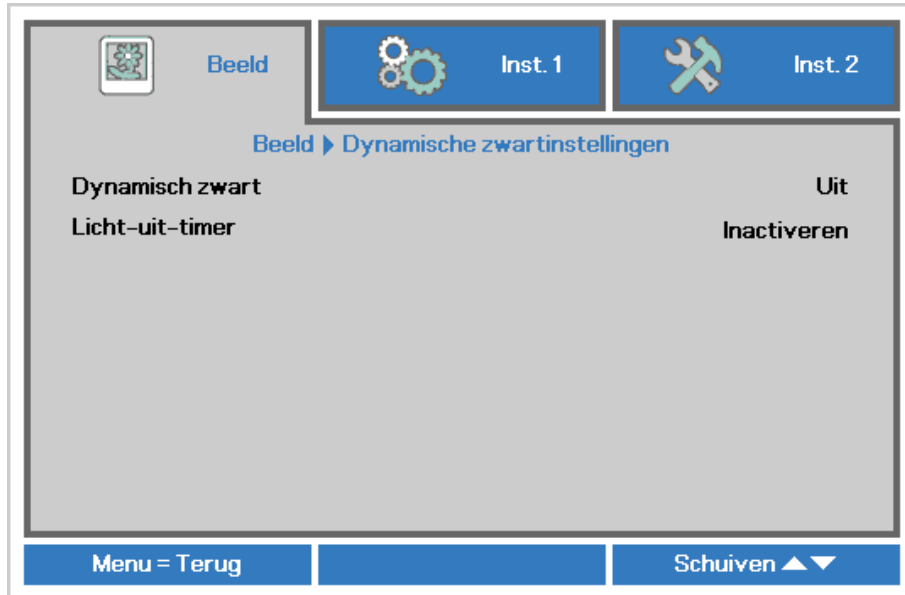
Druk op de knop **Menu** om het **OSD**-menu te openen. Druk op ◀▶ om naar het menu **Beeld** te gaan. Druk op ▼▲ om naar het menu **Kleurbeheerder** te gaan en druk op **Enter** of ▶. Druk op ▼▲ om omhoog en omlaag te gaan in het menu **Kleurbeheerder**.



ITEM	BESCHRIJVING
Rood	Selecteer deze optie om Kleurbeheerder rood te openen. Druk op de knoppen ◀▶ om Tint, Verzadiging en Toename aan te passen.
Groen	Selecteer deze optie om Kleurbeheerder groen te openen. Druk op de knoppen ◀▶ om Tint, Verzadiging en Toename aan te passen.
Blauw	Selecteer deze optie om Kleurbeheerder blauw te openen. Druk op de knoppen ◀▶ om Tint, Verzadiging en Toename aan te passen.
Cyaan	Selecteer deze optie om Kleurbeheerder cyaan te openen. Druk op de knoppen ◀▶ om Tint, Verzadiging en Toename aan te passen.
Magenta	Selecteer deze optie om Kleurbeheerder magenta te openen. Druk op de knoppen ◀▶ om Tint, Verzadiging en Toename aan te passen.
Geel	Selecteer deze optie om Kleurbeheerder geel te openen. Druk op de knoppen ◀▶ om Tint, Verzadiging en Toename aan te passen.
Wit	Selecteer deze optie om Kleurbeheerder wit te openen. Druk op de knoppen ◀▶ om Rood, Groen en Blauw aan te passen.

Instellingen Dynamisch zwart

Druk op de knop **Menu** om het **OSD**-menu te openen. Druk op ◀▶ om naar het menu **Beeld** te gaan. Druk op ▼▲ om naar het menu **Instellingen Dynamisch zwart** te gaan en druk dan op **Enter** or ▶. Druk op ▼▲ om omhoog en omlaag te gaan in het menu **Instellingen Dynamisch zwart**.



ITEM	BESCHRIJVING
Dynamisch zwart	Selecteren om naar Dynamisch zwart te gaan onder Normale modus of Eco-modus Druk op de knoppen ◀▶ om Aan of Uit in te stellen
Licht-uit-timer	Selecteer die om de Licht-uit-timer te starten Druk op de knoppen ◀▶ om Uitschakelen, 0,5 sec, 1 sec, 2 sec, 3 sec, 4 sec te selecteren

HDR-instellingen

Druk op de knop **Menu** om het **OSD**-menu te openen. Druk op ◀▶ om naar het menu **Beeld** te gaan. Druk op ▼▲ om naar het menu **HDR-instellingen** te gaan en druk dan op **Enter** of ▶. Druk op ▼▲ om omhoog en omlaag te gaan in het menu **HDR-instellingen**.



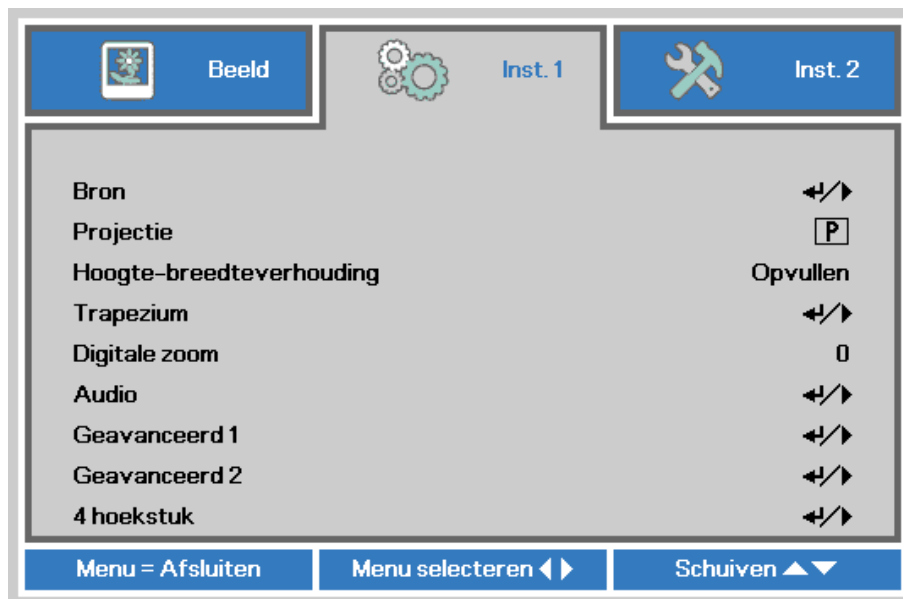
ITEM	BESCHRIJVING
HDR-bediening	Selecteer dit om naar HDR-instellingen te gaan Druk op de knoppen ◀▶ om Uit, Auto of Aan in te stellen
HDR-modus	Selecteer dit om de Licht-uit-timer te starten Druk op de knop ◀▶ om PQ-L300, PQ-L400, PQ-L500, PQ-L600 aan te passen

Opmerking:

Als u naar HDR-instellingen wilt gaan, moet u ervoor zorgen dat HDMI-bron met HDR-10 of HLG is.

Menu Inst. 1

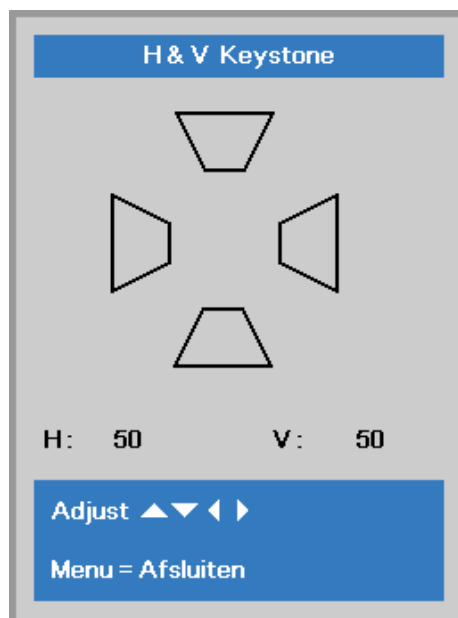
Druk op de knop **MENU** om het **OSD**-menu te openen. Druk op de cursorknop ◀▶ om naar het menu **Inst. 1** te gaan. Druk op de cursorknop ▲▼ om omhoog of omlaag te gaan in het menu **Inst. 1**. Druk op ◀▶ om de waarden voor de instellingen te openen en te wijzigen.



ITEM	BESCHRIJVING
Bron	Druk op de cursorknop ◀▶ om het menu Bron te openen. Referentie-invoer Bronselectie (IR / toetsenblok).
Projectie	Druk op de cursorknop ◀▶ om vier projectiemethoden te openen en te kiezen.
Hoogte-breedteverhouding	Druk op de cursorknop ◀▶ om de hoogte-breedteverhouding voor de video te openen en aan te passen.
Trapezium	Druk op ◀ (Enter) / ▶ om het menu Keystone te openen. Zie Trapezium op pagina 37.
Digitale zoom	Druk op de cursorknop ◀▶ om het menu Digitale zoom te openen en aan te passen.
Audio	Druk op ◀ (Enter) / ▶ om het menu Audio te openen. Zie Audio op pagina 37.
Geavanceerd 1	Druk op ◀ (Enter) / ▶ om het menu Geavanceerd 1 te openen. Zie Functie Geavanceerd 1 op pagina 38.
Geavanceerd 2	Druk op ◀ (Enter) / ▶ om het menu Geavanceerd 2 te openen. Zie Functie Geavanceerd 2 op pagina 40.
4 hoekstuk	Druk op ◀ (Enter) / ▶ om naar het submenu 4 hoekstuk te gaan. Zie 4 hoekstuk op pagina 41. Opmerking: niet ondersteund als 3D actief is.

Trapezium

Druk op de knop **Menu** om het **OSD**-menu te openen. Druk op ◀▶ om naar het menu **Inst. 1** te gaan. Druk op ▲▼ om naar het menu **Keystone** te gaan en druk vervolgens op **Enter** of ▶. Druk op ▼▲ om verticale waarden aan te passen van -30 tot 30. Druk op ◀▶ om horizontale waarden aan te passen van -25 tot 25.



Audio

Druk op de knop **Menu** om het **OSD**-menu te openen. Druk op ◀▶ om naar het menu **Inst. 1** te gaan. Druk op ▼▲ om naar het menu **Audio** te gaan en druk vervolgens op **Enter** of ▶. Druk op ▼▲ om omhoog en omlaag te gaan in het menu **Audio**.



ITEM	BESCHRIJVING
Volume	Druk op de cursorknop ◀▶ om het audiovolume in te voeren en aan te passen.
Geluid dempen	Druk op de cursorknop ◀▶ om de luidspreker te openen en in of uit te schakelen.

Functie Geavanceerd 1

Druk op de knop **Menu** om het **OSD**-menu te openen. Druk op ◀▶ om naar het menu **Inst. 1** te gaan. Druk op ▲▼ om naar het menu **Geavanceerd 1** te gaan en druk vervolgens op **Enter** of ▶. Druk op ▲▼ om omhoog en omlaag te gaan in het menu **Geavanceerd 1**. Druk op ◀▶ om de waarden voor de instellingen in te voeren en te wijzigen.

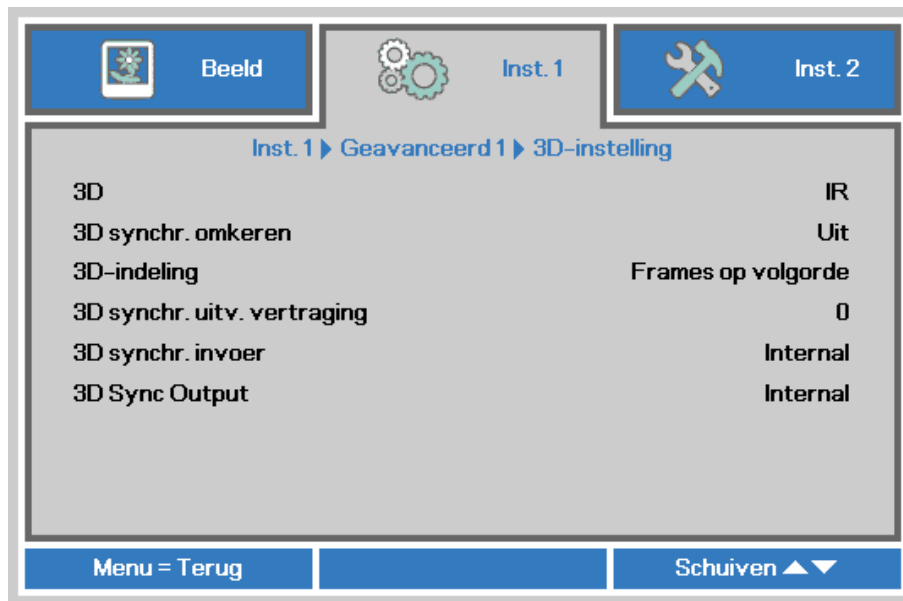


ITEM	BESCHRIJVING
Taal	Druk op de cursorknop ◀▶ om een andere lokalisatiemenu te openen en te selecteren.
Veiligheidsvergrendeling	Druk op de cursorknop ◀▶ om de functie Veiligheidsvergrendeling in of uit te schakelen.
Blanco scherm	Druk op de cursorknop ◀▶ om een andere kleur in te voeren en te kiezen om het scherm leeg te maken.
Splashlogo	Druk op de cursorknop ◀▶ om het splashlogo in of uit te schakelen.
Gesloten bijschrift	Druk op de cursorknop ◀▶ om Gesloten bijschrift te openen en in of uit te schakelen.
Vergrendel Keypad	Druk op de cursorknop ◀▶ om toetsen te openen en in of uit te schakelen voor het toetsenblok. Opmerking: houd de aanwijzertoets ▼ op het toetsenblok 5 seconden ingedrukt om het toetsenblok te ontgrendelen.
3D-instelling	Druk op ◀ (Enter) / ▶ om het 3D-menu te openen. Zie pagina 39 voor meer informatie over 3D-instelling .

Opmerking:

Om te genieten van de 3D-functie, moet u eerst het afspelen van de film in 3D-instelling inschakelen. U kunt dit op uw dvd-speler vinden in het 3D-schijfmenu.

3D-instelling



ITEM	BESCHRIJVING
3D	Druk op de cursorknop ◀▶ om een andere 3D-modus te openen en te selecteren.
3D synchr. omkeren	Druk op de cursorknop ◀▶ om de functie 3D synchr. omkeren te openen en in of uit te schakelen.
3D-indeling	Druk op de cursorknop ◀▶ om een ander 3D-formaat te openen en te selecteren.
3D synchr. uitv. vertraging	Druk op de cursorknop ◀▶ om de vertraging voor het uitgaande 3D-synchronisatiesignaal in te stellen.
3D synchr. invoer	Detecteer Detecteer interne of externe 3D-synchronisatie-ingang automatisch.
3D Sync Output	Druk op de cursorknop ◀▶ om de interne 3D synchr. uitvoer te openen of over te slaan.

Opmerking:

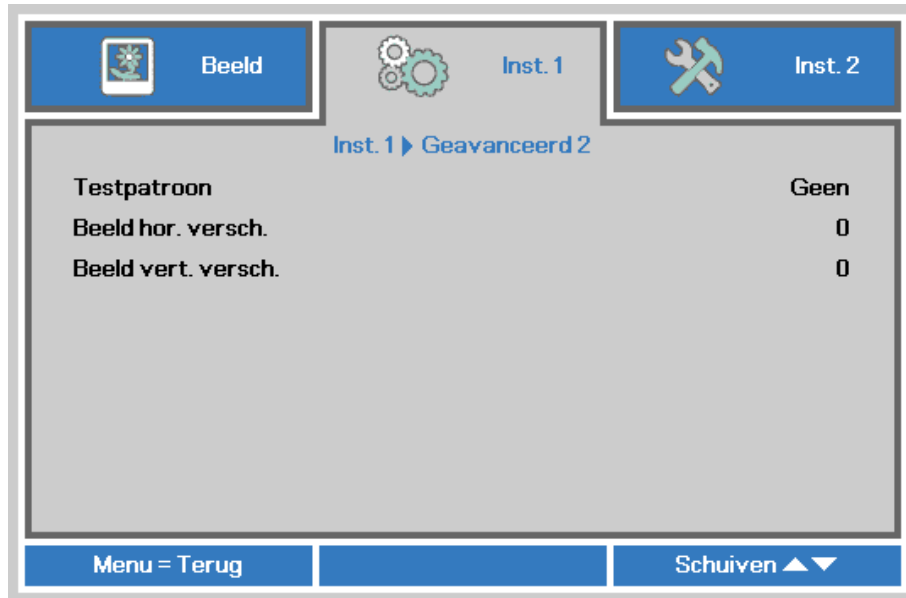
1. Het menu-onderdeel 3D is grijs als geen geschikte 3D-bron aanwezig is. Dit is de standaardinstelling.
2. Als de projector is verbonden met een geschikte 3D-bron, is de menu-optie 3D geschikt voor selectie.
3. Gebruik een 3D-bril om 3D-beelden te bekijken.
4. U hebt 3D-materiaal nodig van een 3D-dvd of een 3D-mediabestand.
5. U moet de 3D-bron inschakelen (sommige 3D-dvd's hebben een keuzeoptie voor 3D).
6. U hebt een DLP link 3D of IR 3D shutter bril nodig. Met een IR 3D shutter-bril moet u een stuurprogramma op uw pc installeren en een USB-zender aansluiten.
7. De modus 3D van het menu moet overeenkomen met het type bril (DLP link of IR 3D).
8. Schakel de bril in. Gewoonlijk heeft een bril een aan/uit-schakelaar. Elk type bril heeft zijn eigen configuratie. Volg de aanwijzingen voor de configuratie die met uw bril zijn meegeleverd om de installatie af te ronden.
9. Passief 3D wordt niet ondersteund via 3D Sync In/Out.

Opmerking:

Omdat verschillende soorten brillen (DLP-koppeling of IR sluitbril) hun einge instelinstructies hebben, moet u de instelling aan de hand van de handleiding uitvoeren.

Functie Geavanceerd 2

Druk op de knop **Menu** om het **OSD**-menu te openen. Druk op ◀▶ om naar het menu **Inst. 1** te gaan. Druk op ▲▼ om naar het menu **Geavanceerd 2** te gaan en druk vervolgens op **Enter** of ▶. Druk op ▲▼ om omhoog en omlaag te gaan in het menu **Geavanceerd 2**. Druk op ◀▶ om de waarden voor de instellingen in te voeren en te wijzigen.

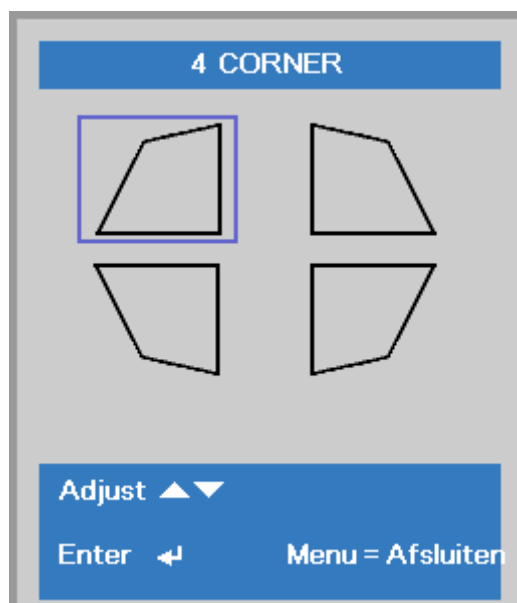


ITEM	BESCHRIJVING
Testpatroon	Druk op de cursorknop ◀▶ om een intern testpatroon te openen en te selecteren.
Beeld hor. versch.	Druk op de cursorknop ◀▶ om Beeld hor. versch. te openen en te selecteren.
Beeld vert. versch.	Druk op de cursorknop ◀▶ om Beeld vert. versch. te openen en te selecteren.

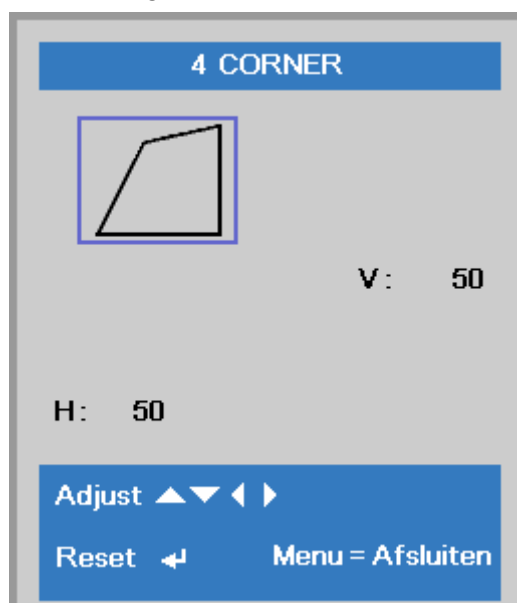
4 hoekstuk

Druk op **↵** (Enter) / **▶** om naar het submenu **4 hoekstuk** te gaan.

1. Druk op de cursorknoppen **▲** / **▼** / **◀** / **▶** om een hoek te kiezen en druk op **ENTER**.



2. Druk op de cursorknoppen **▲** / **▼** om verticaal in te stellen en druk op de cursorknoppen **◀** / **▶** om horizontaal in te stellen.
3. Druk op **MENU** om de instellingen op te slaan en af te sluiten.



Menu Inst. 2

Druk op de knop **MENU** om het **OSD**-menu te openen. Druk op de cursorknop ◀▶ om naar het menu **Inst. 2** te gaan. Druk op de cursorknop ▲▼ om omhoog of omlaag te gaan in het menu **Inst. 2**.



ITEM	BESCHRIJVING
Autobron	Druk op de cursorknop ◀▶ om de automatische brondetectie te openen en in of uit te schakelen.
Uitsch. bij geen signaal (min)	Druk op de cursorknop ◀▶ om automatisch uitschakelen van de lichtbron bij geen signaal te openen en in te stellen.
Voeding automatisch aan	Druk op de cursorknop ◀▶ om het automatisch inschakelen wanneer er netstroom wordt geleverd, te openen en in of uit te schakelen
Lichtinstellingen	Druk op de cursorknop ◀▶ om de Lichtmodus te openen en te selecteren als Aangepast licht of Constante helderheid. Zie pagina 43 voor meer informatie over Lichtinstellingen .
Alles resetten	Druk op ◀↵ (Enter) / ▶ om alle instellingen opnieuw in te stellen naar de standaardwaarden.
Status	Druk op ◀↵ (Enter) / ▶ om het menu Status te openen. Zie pagina 44 voor meer informatie over Status .
Geavanceerd 1	Druk op ◀↵ (Enter) / ▶ om het menu Geavanceerd 1 te openen. Zie Functie Geavanceerd 1 op pagina 45.
Geavanceerd 2	Druk op ◀↵ (Enter) / ▶ om het menu Geavanceerd 2 te openen. Zie Functie Geavanceerd 2 op pagina 58.

Lichtinstellingen

Druk op de cursorknop ▲ ▼ om omhoog of omlaag te gaan in het menu **Inst. 2**. Selecteer het menu **Lichtinstelling** en druk dan op **Enter** of ► om het te openen.



ITEM	BESCHRIJVING
Lichtmodus	Druk op de cursorknop ◀▶ om Normaal, Eco, Eco Plus, Dimmen, Extreem dimmen te selecteren.
Aangepast licht	Druk op de cursorknop ◀▶ om Aangepast licht te openen en in te stellen.
Constance helderheid	Druk op de cursorknop ◀▶ om Constance helderheid te openen en in of uit te schakelen.

Opmerking:

Extreem dimmen: 50 % energieverbruik door de lichtbron besparen door een leeg scherm (druk op de knop BLANK)

Als de Lichtmodus is ingesteld op Aangepast licht, moet de functie Aangepast licht zijn ingeschakeld.

Status

Druk op de cursorknop ▲▼ om omhoog of omlaag te gaan in het menu **Inst. 2**. Selecteer het menu **Status** en druk op **Enter** of op ► om het te openen.



ITEM	BESCHRIJVING
Actieve bron	Toont de geactiveerde bron.
Video-informatie	Toont resolutie/video-informatie voor RGB-bron en de kleurenstandaard voor de videobron.
Lichturen	De informatie over het aantal gebruikte lichbronuren wordt weergegeven.
Softwareversie	Versie systeemsoftware weergeven
Remote ID	Toont Afstandsbedienings-ID
Serienummer	Toont het serienummer van het product.
Luchtfilter uren	Geeft het aantal uren weer dat het lampfilter gebruikt wordt.

Functie Geavanceerd 1

Druk op de knop **Menu** om het **OSD**-menu te openen. Druk op ◀▶ om naar het menu **Inst. 2** te gaan. Druk op ▲▼ om naar het menu **Geavanceerd 1** te gaan en druk vervolgens op **Enter** of ▶. Druk op ▲▼ om omhoog en omlaag te gaan in het menu **Geavanceerd 1**. Druk op ◀▶ om de waarden voor de instelling te openen en te wijzigen.



ITEM	BESCHRIJVING
Menupositie	Druk op de cursorknop ◀▶ om een andere OSD-locatie te openen en te selecteren.
Doorzichtig menu	Druk op de cursorknop ◀▶ om het doorzichtigheidsniveau van de OSD-achtergrond te openen en te selecteren.
Laagvermogen	Druk op de cursortoetsen ◀▶ om Laagvermogen te openen en in te schakelen of in te schakelen via LAN.
Ventilator snelheid	Druk op de cursorknop ◀▶ om te schakelen tussen normale en hoge ventilatorsnelheden. Opmerking: wij raden u aan een hoge snelheid te selecteren bij een hoge temperatuur, een hoge vochtigheid of in gebieden op grote hoogte (hoger dan 1500m).
Lampinfo	Druk op ◀ (Enter) / ▶ om het menu Lampinfo te openen om de branduren voor elke lichtmodus weer te geven.
Projector-ID	Druk op de cursorknop ◀▶ om een projector-ID van twee cijfers van 00 tot 98 in te stellen.
Afstandsbedienings-ID	Druk op de cursorknoppen ◀ / ▶ om het externe ID te selecteren dat bij de huidige externe ID-instellingen past.
Network	Druk op ◀ (Enter) / ▶ om het menu Network te openen. Zie pagina 46 voor meer informatie over Network instellingen.
HDBaseT-IR/RS232	Druk op ◀ (Enter) / ▶ om het HDBaseT-instelling-menu te openen. Zie pagina 57 voor meer informatie over HDBaseT-IR/RS232 .

Opmerking:

Over "Inschakelen via LAN", RJ45 ondersteunt wekken in deze modus (onder 3 W) maar scalair niet

Opmerking:

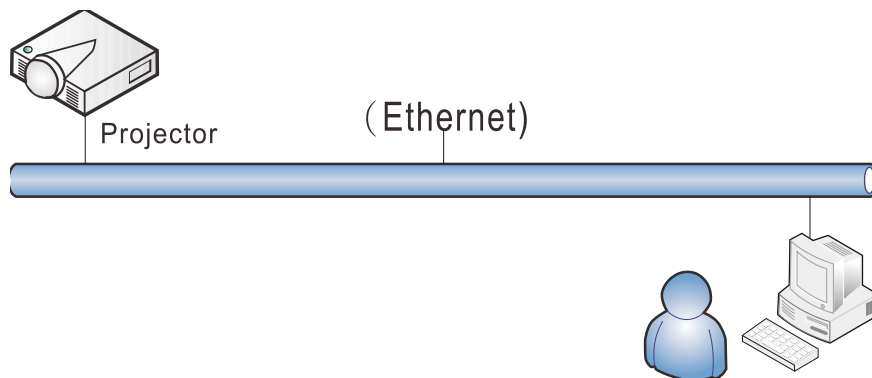
1. Afstandsbediening met standaard klantcode is beschikbaar voor elke instelling Afstandsbedienings-ID op het OSD.
2. De statustoets is beschikbaar voor elke instelling Afstandsbedienings-ID op het OSD.
3. Als u de instelling voor het huidige Afstandsbedienings-ID vergeet, kunt u op de statustoets drukken om INFORMATIE OSD te openen voor de huidige instelling Afstandsbedienings-ID en vervolgens het ID op de afstandsbediening aanpassen zodat deze overeenkomt met de OSD-instelling.
4. Nadat Afstandsbedienings-ID in het OSD is aangepast, is de nieuwe ID waarde alleen van kracht en wordt onthouden na het sluiten van het OSD-menu.
5. De instellingswaarde "Standaard" betekent ID 0 op de afstandsbediening.

Netwerk



ITEM	BESCHRIJVING
Netwerkstatus	Toont de status van de netwerkverbinding.
DHCP	Druk op de cursorknop ◀▶ om DHCP in of uit te schakelen. Opmerking: Als u DHCP uit selecteert, moet u de velden IP-adres, Subnetmasker, Gateway en DNS invullen.
IP-adres	Voer een geldig IP-adres in als DHCP is uitgeschakeld.
Subnetmasker	Voer een geldig subnetmasker in als DHCP is uitgeschakeld.
Gateway	Voer een geldig Gateway-adres in als DHCP is uitgeschakeld.
DNS	Voer een geldige DNS-naam in als DHCP is uitgeschakeld.
Toepassen	Druk op ◀ (Enter) / ▶ om de instellingen te bevestigen.

LAN_RJ45



Mogelijkheden van aansluiting LAN-kabel

Afstandsbediening en beheer van een projector vanaf een pc (of laptop) via een bekabeld LAN is eveneens mogelijk. De compatibiliteit met bedieningskastjes van Crestron / AMX (Device Discovery) / Extron maken niet alleen gezamenlijk projectorbeheer in een netwerk mogelijk maar ook het beheer vanaf een bedieningspaneel in een browser op een pc (of laptop).

- ★ Crestron is een gedeponeed handelsmerk van Crestron Electronics, Inc. in de Verenigde Staten.
- ★ Extron is een gedeponeed handelsmerk van Extron Electronics, Inc. in de Verenigde Staten.
- ★ AMX is een gedeponeed handelsmerk van AMX LLC in de Verenigde Staten.
- ★ PJLink heeft handelsmerk en logo-registratie aangevraagd in Japan, de Verenigde Staten en andere landen door JBMIA.

Ondersteunde externe apparaten

Deze projector wordt ondersteund door de opgegeven opdrachten van de Creston Electronics-controller en de bijbehorende software (zoals RoomView[®]).

<http://www.crestron.com/>

Deze projector wordt ondersteund door AMX (Device Discovery).

<http://www.amx.com/>

Deze projector ondersteunt Extron-apparaten als referentie.

<http://www.extron.com/>

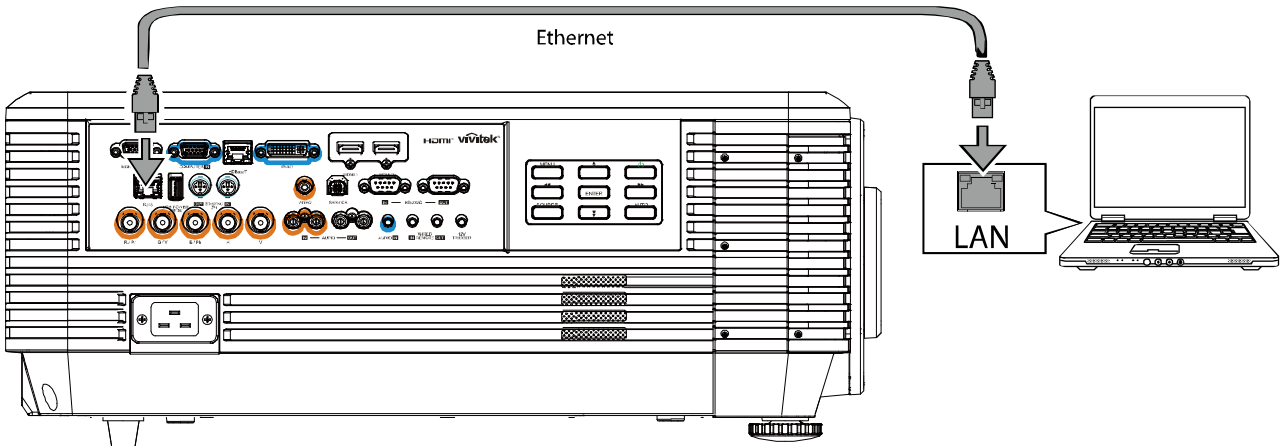
Deze projector ondersteunt alle opdrachten van PJLink Class1 (Version 1.00).

<http://pjlink.jbmia.or.jp/english/>

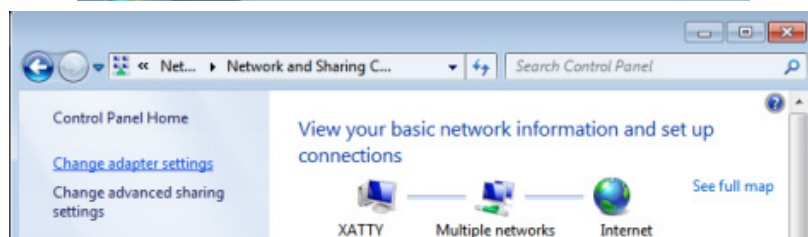
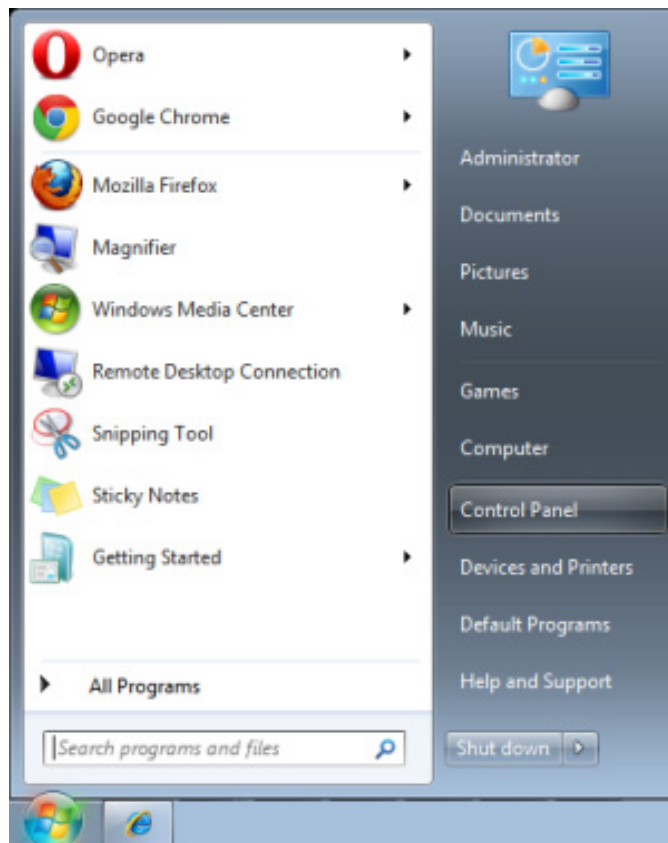
Voor meer informatie over de verschillende soorten externe apparaten die met de LAN/RJ45-poort verbonden kunnen worden voor bediening en beheer op afstand van de projector, evenals de bijbehorende opdrachten voor elk apparaat, kunt u rechtstreeks contact opnemen met het Support Service Team.

LAN RJ45

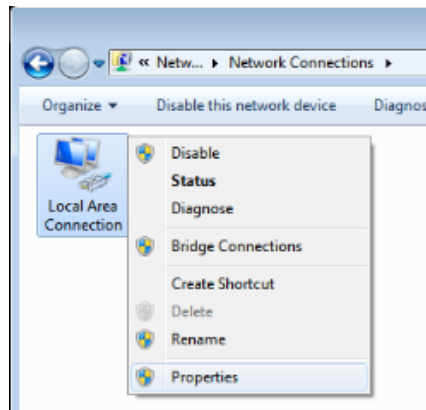
1. Sluit een RJ45-kabel aan op RJ45-poorten op de projector en de pc (laptop).



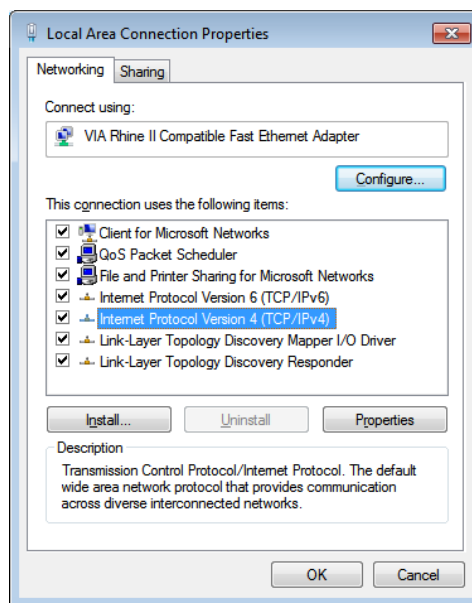
2. Selecteer op de pc (Laptop) **Start** → **Configuratiescherm** → **Netwerk en internet**.



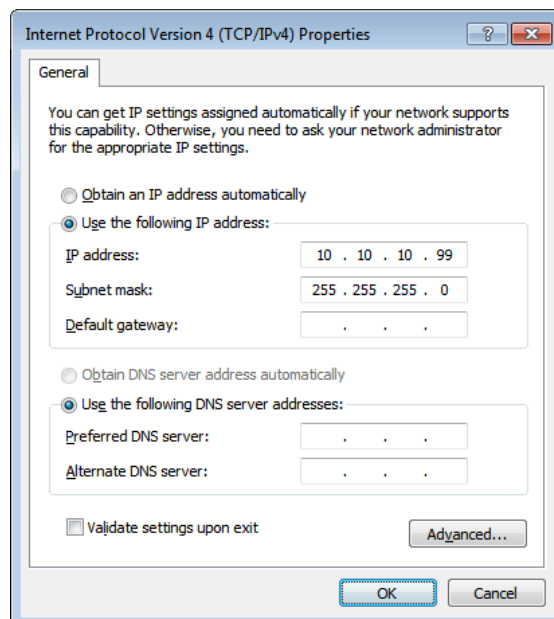
3. Klik met de rechtermuisknop op **LAN-verbinding** en selecteer **Eigenschappen**.



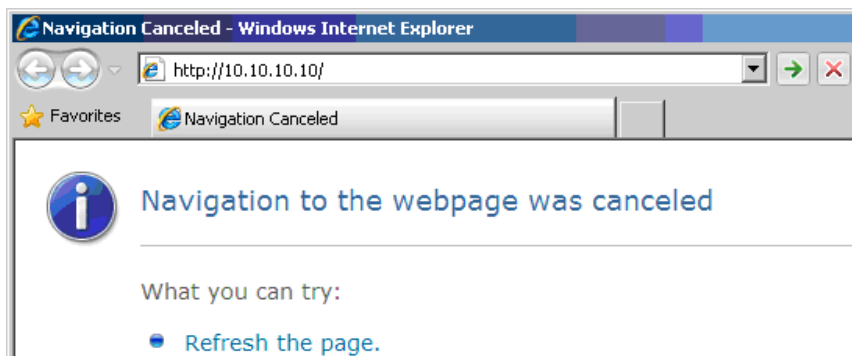
4. Selecteer in het venster **Eigenschappen** de tab **Netwerk** en selecteer **Internet Protocol (TCP/IP)**.
5. Klik op **Eigenschappen**.



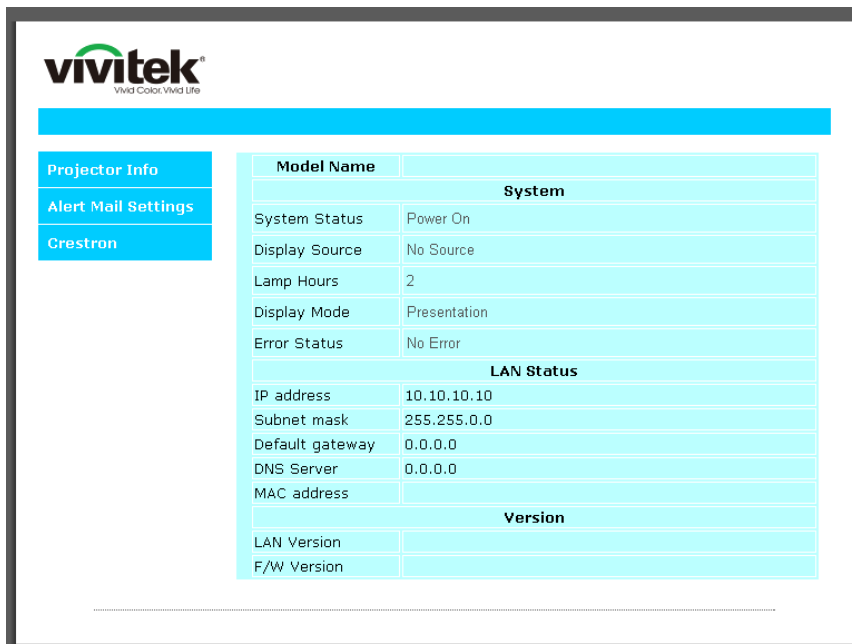
6. Klik op **Het volgende IP-adres gebruiken** vul het IP-adres en subnetmasker in en klik vervolgens op **OK**.



7. Druk op de projector op de knop **MENU**.
8. Selecteer **Inst. 2** → **Geavanceerd 1** → **Netwerk**
9. In het venster **Netwerk** voert u het volgende in:
 - ▶ DHCP: Uit.
 - ▶ IP-adres: 10.10.10.10
 - ▶ Subnetmasker: 255.255.255.0
 - ▶ Gateway: 0.0.0.0
 - ▶ DNS-server: 0.0.0.0
10. Druk op **↵** (Enter) / **▶** om de instellingen te bevestigen.
Open uw webbrowser.
(bijvoorbeeld Microsoft Internet Explorer met Adobe Flash Player 9.0 of nieuwer).



11. Voer in de adresbalk het volgende IP-adres in: 10.10.10.10.
12. Druk op **↵** (Enter) / **▶**.
De projector is ingesteld voor extern beheer. De LAN/RJ45-functie wordt als volgt weergegeven:





CRESTRON Expansion Options

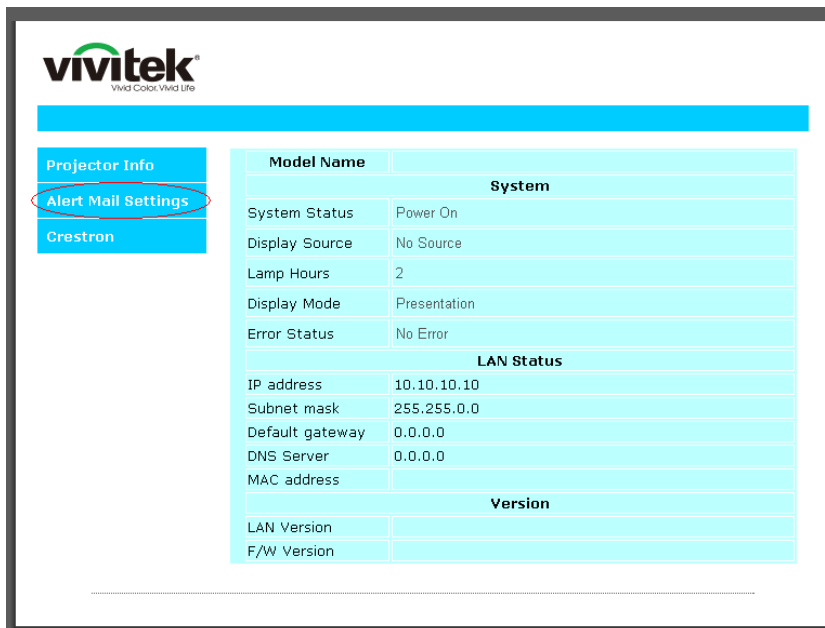
<p>Crestron Control</p> <p>IP Address <input type="text"/></p> <p>IP ID <input type="text"/></p> <p>Control Port <input type="text"/></p> <p style="text-align: right;"><input type="button" value="Control Set"/></p>	<p>Projector</p> <p>Projector Name <input type="text" value="PJ01"/></p> <p>Location <input type="text" value="RM01"/></p> <p>Assigned To <input type="text" value="Sir"/></p> <p style="text-align: right;"><input type="button" value="Set"/></p> <p>Network Config <input type="checkbox"/> DHCP Enabled</p> <p>IP Address <input type="text" value="10.10.10.10"/></p> <p>Subnet Mask <input type="text" value="255.255.255.0"/></p> <p>Default Gateway <input type="text" value="0.0.0.0"/></p> <p>DNS Server <input type="text" value="0.0.0.0"/></p> <p style="text-align: right;"><input type="button" value="Net Set"/></p>	<p>User Password</p> <p><input type="checkbox"/> Usr Enabled</p> <p>Password <input type="text"/></p> <p>Confirmed <input type="text"/></p> <p style="text-align: right;"><input type="button" value="Usr Set"/></p> <p>Admin Password</p> <p><input type="checkbox"/> Adm Enabled</p> <p>Password <input type="text"/></p> <p>Confirmed <input type="text"/></p> <p style="text-align: right;"><input type="button" value="Adm Set"/></p>
<input type="button" value="Tools Exit"/>		

CATEGORIE	ITEM	INVOERLENGTE
Crestron-besturing	IP-adres	15
	IP-ID	3
	Poort	5
Projector	Projectornaam	10
	Locatie	10
	Toegewezen aan	10
Netwerkconfiguratie	DHCP (ingeschakeld)	(N.v.t.)
	IP-adres	15
	Subnetmasker	15
	Standaard gateway	15
	DNS-server	15
Gebruikerswachtwoord	Ingeschakeld	(N.v.t.)
	Nieuw wachtwoord	10
	Bevestigen	10
Beheerderswachtwoord	Ingeschakeld	(N.v.t.)
	Nieuw wachtwoord	10
	Bevestigen	10

Zie voor meer informatie <http://www.crestron.com>.

E-mailwaarschuwingen opstellen

1. Zorg ervoor dat de gebruiker toegang heeft tot de homepage van de LAN RJ45-functie via een webbrowser (bijvoorbeeld Microsoft Internet Explorer v6.01/v8.0).
2. Klik vanuit de homepagina op van LAN/RJ45 op **Alert Settings**.



3. Deze inputvakjes in **Alert Settings** zijn standaard blanco.



4. Voor het versturen van een waarschuwingsmail voert u het volgende in:

- Het veld **SMTP** is de mailserver voor het versturen van e-mail (SMTP-protocol). Dit is een verplicht veld.
- Het veld **Aan** is het e-mailadres van de ontvanger (bijvoorbeeld de projectbeheerder). Dit is een verplicht veld.
- Het veld **Cc** verstuurt een duplicaat van de waarschuwing naar het gespecificeerde e-mailadres. Dit is een optioneel veld (bijvoorbeeld de assistent van de projectbeheerder).
- Het veld **Van** is het e-mailadres van de verzender (bijvoorbeeld de projectbeheerder). Dit is een verplicht veld.
- Selecteer de waarschuwingscondities door het selecteren van de gewenste vakjes.

vivitek
Vivid Color. Vivid Life.

Projector Info
Alert Mail Settings
Crestron

Send E-Mail

Enter the appropriate settings in the fields below:
(Your SMTP server may not require a user name or password.)

SMTP Server: Port:

User Name:

Password:

From:

To:

CC:

E-mail Alert Options:

Fan lock : Over_Heat:

Case Open: Lamp Fail:

Lamp Hours Over: Filter Hours Over:

Weekly Report:

Opmerking: Vul alle velden als gespecificeerd in. De gebruiker kan op **Send Test Mail** klikken om te testen wat de juiste instelling is. Voor het verzenden van een e-mailwaarschuwing, moet u waarschuwingscondities selecteren en een bestaand e-mailadres invoeren.

RS232 op Telnet-functie

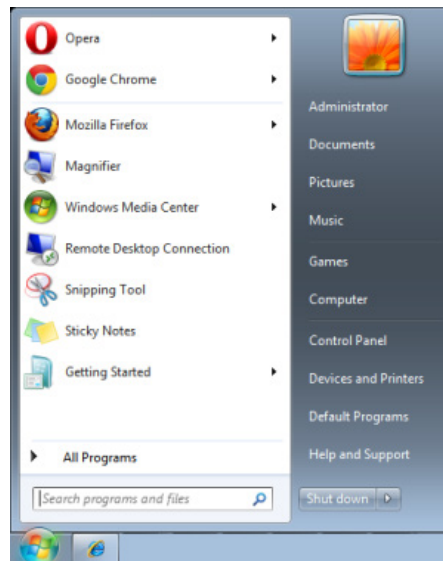
Behalve een projector die is aangesloten op de RS232-interface met "Hyper-Terminal"-communicatie via een speciale RS232-bediening, is er een alternatieve RS232-bediening, de zogenaamde "RS232 op TELNET" voor de LAN/RJ45 interface.

Snelstartgids voor "RS232 op TELNET"

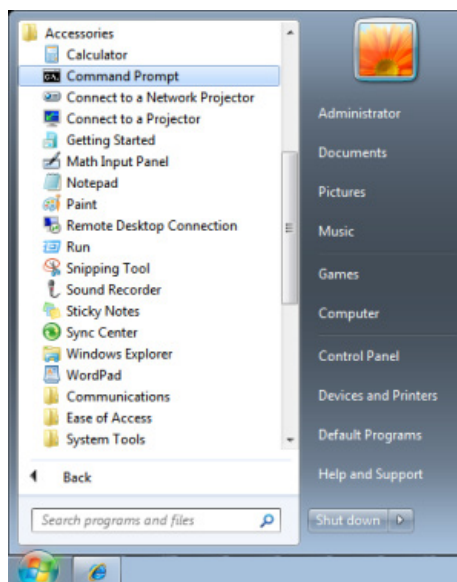
Haal het IP-adres op de OSD van de projector op.

Controleer of de laptop of pc de webpagina van de projector kan bereiken.

Controleer of de instelling van "Windows Firewall" is uitgeschakeld als de "TELNET"-functie wordt uitgefilterd door de laptop of pc.



Start => Alle programma's => Bureau-accessoires => Opdrachtprompt



Typ de opdracht als volgt:

telnet ttt.xxx.yyy.zzz 23 ("Enter"-toets ingedrukt)

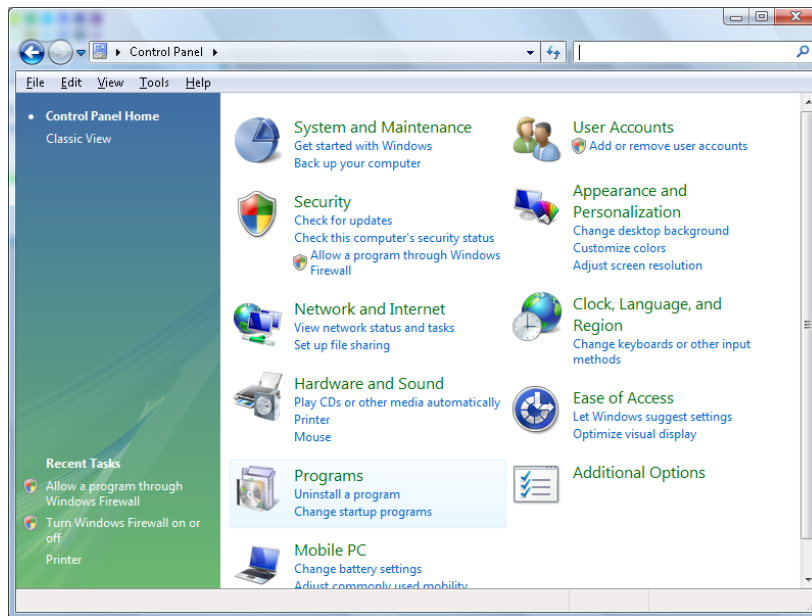
(**ttt.xxx.yyy.zzz**: IP-adres van de projector)

Als de Telnet-verbinding is opgezet en de gebruiker beschikt over de RS232-opdrachtinvoer, wordt de RS232-opdracht uitgevoerd na het indrukken van "Enter".

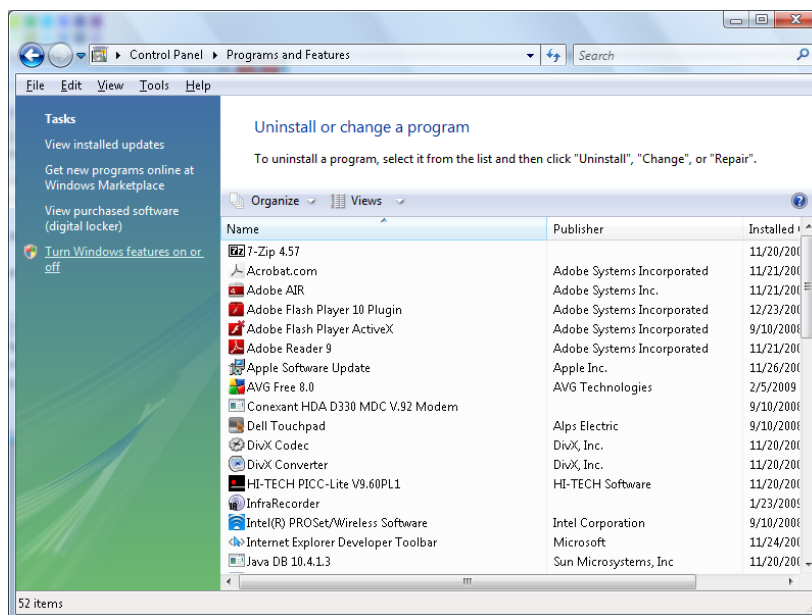
TELNET inschakelen in Windows

Standaard wordt voor Windows, "TELNET" niet geïnstalleerd. Maar de gebruiker kan hier toch over beschikken via "Windows-onderdelen in- of uitschakelen"

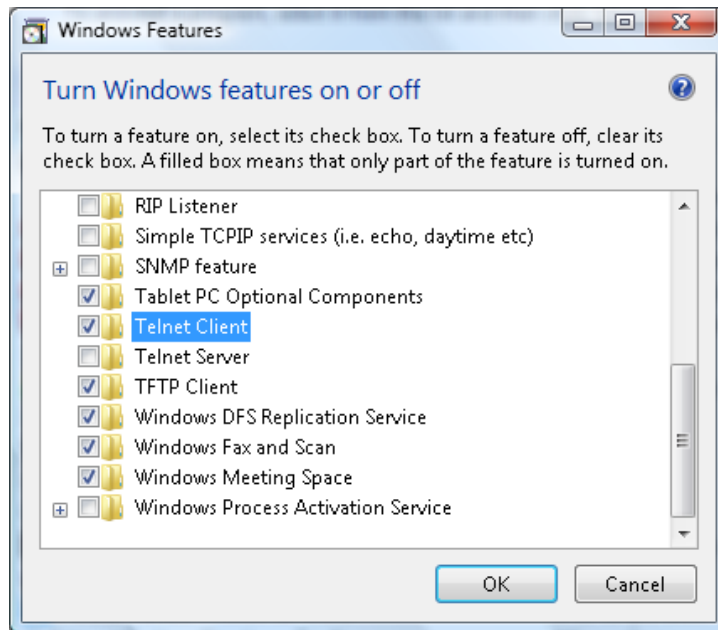
Open het Configuratiescherm in Windows



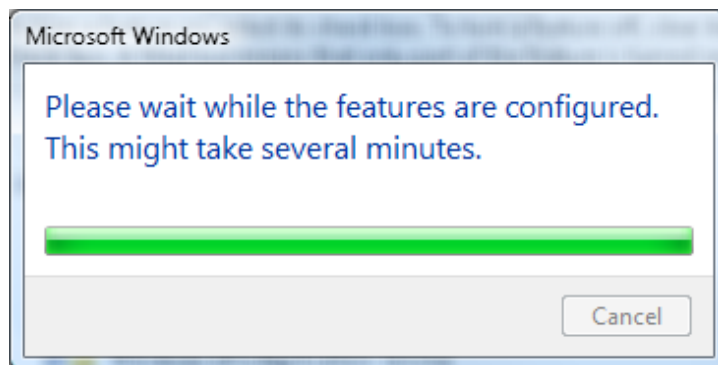
Klik op "Programma's"



Selecteer "Windows-onderdelen in- of uitschakelen"



Selecteer de optie "Telnet-client" en druk op de knop "OK".



Specificatieblad voor "RS232 op TELNET" :

1. Telnet: TCP
 2. Telnetpoort: 23
(neem voor meer informatie contact op met de service-agent of het team).
 3. Telnet hulpprogramma: Windows "TELNET.exe" (console mode)
 4. Normaal verbinding verbreken voor RS232-op-Telnet: Sluit de Windows Telnet-client direct nadat de TELNET-verbinding is gemaakt
 5. Beperking 1 voor Telnet-bediening: Voor een Telnet-bedieningstoepassing zijn minder dan 50 bytes beschikbaar.
Beperking 2 voor Telnet-bediening: Voor een volledige RS232-opdracht voor Telnet-bediening zijn minder dan 26 bytes beschikbaar.
Beperking 3 voor Telnet-bediening: De minimale vertraging voor de volgende RS232-opdracht is 200 (ms).
- (* , In het in Windows ingebouwde hulpprogramma "TELNET.exe" zorgt het indrukken van de "Enter"-toets voor "Carriage-Return" en "New-Line" code.)

HDBaseT-IR/RS232



ITEM	BESCHRIJVING
HDBaseT-IR/RS232	Druk op de cursorknop ◀▶ om HDBaseT-IR/RS232 in of uit te schakelen.
Voor IR	Druk op de knop ◀▶ om Voor IR in of uit te schakelen.
Achter IR	Druk op de knop ◀▶ om Achter IR in of uit te schakelen.

Opmerking:

- Schakel de functie **HDBaseT-IR/RS232** in als u de HDBaseT TX box wilt gebruiken. (Verwijder de bedieningsfunctie voor RS232 en RJ45/LAN van de projector naar de HDBaseT TX box.) Zie de tabel voor de functie HDBaseT bediening.
- Als HDBaseT is ingeschakeld, wordt de **Modus laag vermogen** automatisch ingesteld op **Aan door HDBaseT**.
- HDBaseT-IR/RS232** wordt uitgeschakeld als het signaal van de HDBaseT TX box wordt afgesloten.

Tabel voor de functie HDBaseT bediening

Bedieningskant	Functie	Projectorstand			Opmerking
		Modus laag vermogen aan (<0,5 W)	Modus laag vermogen Aan door lan(<3W)	HDBaseT bediening inschakelen Modus laag vermogen Aan door HDBaseT(<6W)	
Projector	Voor IR (draadloos)	O	O	O (kan worden uitgeschakeld door OSD)	
	Achter IR (draadloos)	O	O	O (kan worden uitgeschakeld door OSD)	
	RS-232	O	O	X	
	RJ45/LAN	X	O	X	
	Afstandbediening met snoer	O	O	O	
HDBaseT TX Box	HDBT-IR (draadloos)	X	X	O	
	RS-232	X	X	O	
	RJ45/LAN	X	X	O	
	Afstandbediening met snoer	X	X	O	De gebruiker kan een bekabelde afstandsbediening op de HDBaseT TX-kant aansluiten voor de bekabelde functie.

O: Inschakelen X: Uitschakelen

Functie Geavanceerd 2

Druk op de knop **Menu** om het **OSD**-menu te openen. Druk op ◀▶ om naar het menu **Inst. 2** te gaan. Druk op ▲▼ om naar het menu **Geavanceerd 2** te gaan en druk vervolgens op **Enter** of ▶. Druk op ▲▼ om omhoog en omlaag te gaan in het menu **Geavanceerd 2**. Druk op ◀▶ om de waarden voor de instelling te openen en te wijzigen.



ITEM	BESCHRIJVING
Slaaptimer (min)	Druk op de cursorknop ◀▶ om de slaaptimer te openen en in te stellen. De projector wordt automatisch uitgeschakeld na de vooraf ingestelde tijdsperiode.
Bronfilter	Druk op ◀ (Enter) / ▶ om het menu Bronfilter te openen. Zie pagina 59 voor meer informatie over Bronfilter .
Timer luchtfilter reset	Druk op ◀ (Enter) / ▶ om de luchtfiltertimer te resetten.
Kleurruimte	Druk op de cursorknop ◀▶ om de kleurruimte te openen en in te stellen.
Kwantisering Bereik	Druk op de cursorknop ◀▶ om het kwantiseringsbereik te openen en in te stellen.
HDMI EDID	Druk op de cursorknop ◀▶ om een andere HDMI EDID te openen en te selecteren.

Bronfilter

Druk op de knop **ENTER** om het submenu **Bronfilter** te openen.



ITEM	BESCHRIJVING
HDMI1	Druk op de cursorknop ◀▶ om de bron HDMI1 te openen en in of uit te schakelen.
HDMI2	Druk op de cursorknop ◀▶ om de bron HDMI2 te openen en in of uit te schakelen.
DVI	Druk op de cursorknop ◀▶ om de bron DVI te openen en in of uit te schakelen.
VGA	Druk op de cursorknop ◀▶ om de bron VGA te openen en in of uit te schakelen.
BNC	Druk op de cursorknop ◀▶ om de bron BNC te openen en in of uit te schakelen.
Samengestelde video	Druk op de cursorknoppen ◀▶ voor het openen en in- of uitschakelen van de bron Composiet video.
HDBaseT	Druk op de cursorknop ◀▶ om de bron HDBaseT te openen en in of uit te schakelen.

De projector reinigen

Door stof en vuil te verwijderen van de projector, kunt u genieten van een probleemvrij gebruik.



Waarschuwing:

1. *zorg dat u de projector minstens 30 minuten voordat u de reiniging start, uitschakelt en van de stroom loskoppelt. Als u dat niet doet, kunt u ernstige brandwonden oplopen.*
2. *Gebruik alleen een vochtige doek bij het reinigen. Zorg dat er geen water binnendringt door de ventilatie-openingen op de projector.*
3. *Als er een beetje water in de projector binnendringt tijdens het reinigen, moet u deze gedurende meerdere uren losgekoppeld van de stroom laten drogen in een goed geventileerde ruimte voordat u het apparaat opnieuw gebruikt.*
4. *Als er veel water in de projector loopt tijdens het reinigen, moet u de projector laten repareren.*

De lens reinigen

De meeste camerawinkels verkopen reinigingsmiddelen voor optische lenzen. Volg de onderstaande instructies voor het schoonmaken van de projectorlens.

1. Breng een beetje optische lensreiniger aan op een schone, zachte doek. (Breng het reinigingsproduct niet direct aan op de lens.)
2. Veeg de lens voorzichtig schoon in een cirkelbeweging.



Opgelet:

1. *gebruik geen schurende reinigingsmiddelen of oplosmiddelen.*
2. *Om verkleuring of vervaging te voorkomen, moet u ervoor zorgen dat er geen reinigingsmiddel op de projectorbehuizing terecht komt.*

De behuizing reinigen

Volg de onderstaande instructies voor het schoonmaken van de projectorbehuizing.

1. Veeg stof af met een schone, vochtige doek.
2. Bevochtig de doek met warm water en een zacht schoonmaakmiddel (zoals gebruikt voor de was) en veeg vervolgens de behuizing schoon.
3. Spoel alle schoonmaakmiddelen uit de doek en veeg de projector opnieuw af.



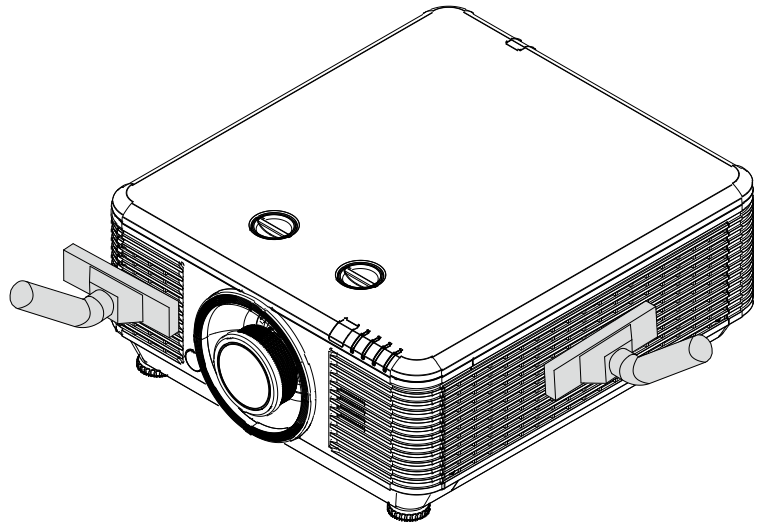
Opgelet:

om verkleuring of vervaging van de behuizingen te voorkomen, mag u geen schurende, op alcohol gebaseerde reinigingsmiddelen gebruiken.

Het luchtfilter reinigen

Het luchtfilter voorkomt dat stof zich ophoopt op het oppervlak van de optische elementen binnen de projector. Als het filter vuil of verstopt is, kan de projector oververhit raken of loopt de beeldkwaliteit terug.

- 1.** Schakel de projector uit en trek de stekker uit het stopcontact.
- 2.** Maak het filter schoon met een stofzuiger.



Opgelet:

Vermijd stoffige of rokerige omgevingen bij het gebruik van de projector, deze zorgen voor een slechte beeldkwaliteit.

Als het filter sterk verstopt is en niet gereinigd kan worden, moet u een nieuw filter plaatsen.

OPMERKING:

Voor het bereiken van het filter wordt een ladder aanbevolen. Verwijder de projector niet van de muurbeugel.

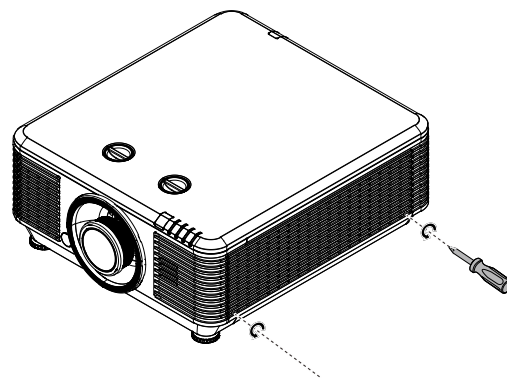
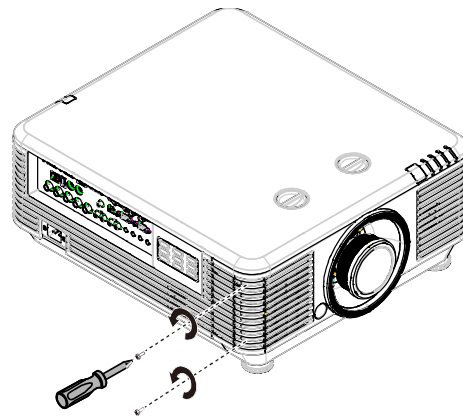
Het filter vervangen

1. Schakel de projector uit en trek de stekker uit het stopcontact.

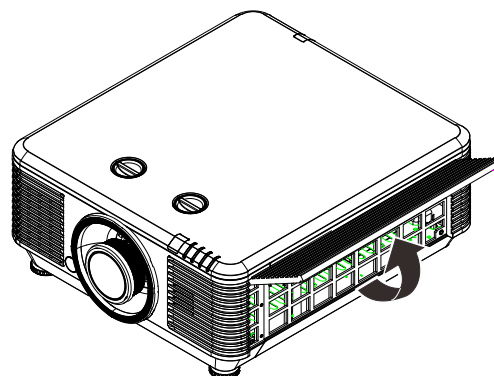
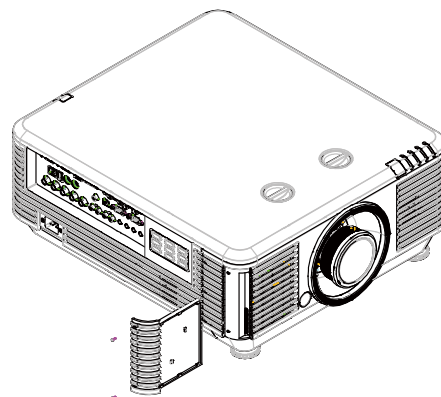
Verwijder het stof uit de projector en rond de ventilatie-openingen.

Maak de schroeven van de filtermodule los.

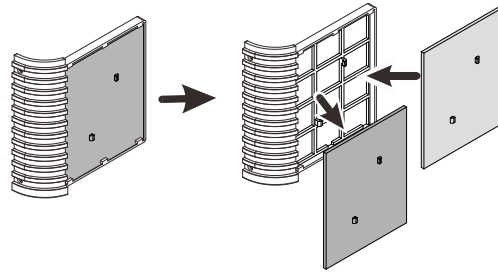
Draai de schroeven los op de filtermodule.



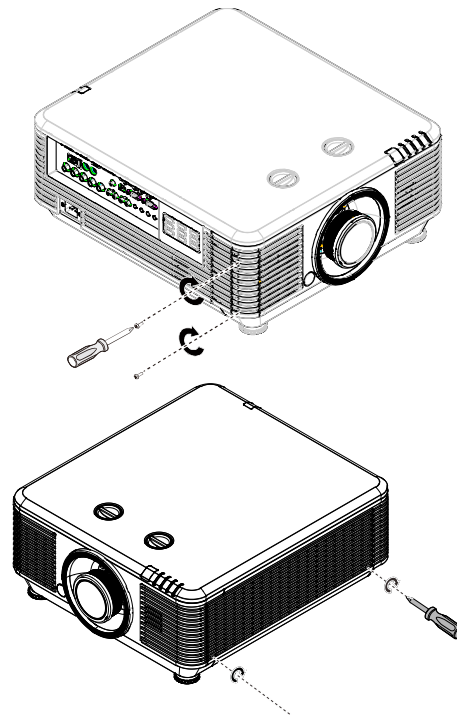
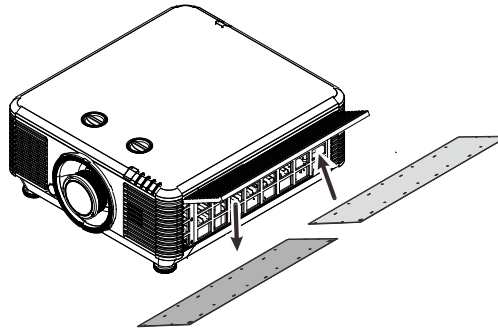
2. Verwijder de filtermodule uit de projector



- 3.** Haal het filter van de filterkap.
Plaats een nieuw filter in de kap.



- 4.** Plaats de filterkap weer in de projector.



- 5.** Schakel de projector in en reset de timer luchtfiler nadat de luchtfiltermodule is vervangen.
Resetten timer luchtfiler:
Druk op **MENU** > selecteer **Instellingen 2** >> **Geavanceerd 2** en selecteer **Timer luchtfiler reset**
Druk op ◀ ENTER / ▶ om de luchtfilertimer te resetten.



Waarschuwing:

Was het filter niet met water of een andere vloeistof.



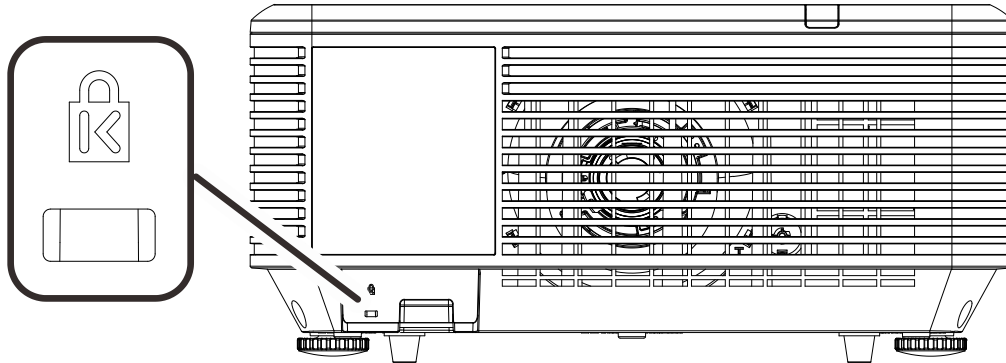
Belangrijk:

De Filter-LED licht op als het tijd wordt voor filteronderhoud.
Als het filter defect is, moet u een nieuw gebruiken.

De fysieke vergrendeling gebruiken

De Kensington beveiligingssleuf gebruiken

Als u zich zorgen maakt over de beveiliging, bevestigt u de projector met het Kensington-slot en een beveiligingskabel aan een vast object.



Opmerking:

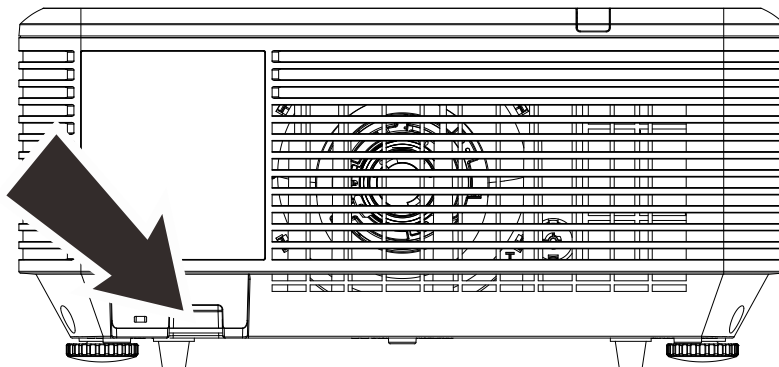
neem contact op met uw verkoper voor meer informatie over het aanschaffen van een geschikte Kensington-beveiligingskabel.

Het beveiligingsslot komt overeen met het MicroSaver-beveiligingssysteem van Kensington. Als u opmerkingen hebt, kunt u contact opnemen via: Kensington, 2853 Campus Drive, San Mateo, CA 94403, U.S.A. Tel: 800-535-4242, <http://www.Kensington.com>.

Het beveiligingsbalkslot gebruiken

Naast de functie voor de wachtwoordbeveiliging en het Kensington-slot, helpt de Security Bar Opening bij het beschermen van de projector tegen onbevoegd gebruik.

Raadpleeg de volgende afbeelding.



PROBLEMEN OPLOSSEN

Algemene problemen en oplossingen

Deze richtlijnen bieden tips voor het oplossen van problemen die zich kunnen voordoen tijdens het gebruik van de projector. Als het probleem zich blijft voordoen, kunt u contact opnemen met uw verkoper voor hulp.

In veel gevallen wordt urenlang naar een oplossing gezocht en wordt uiteindelijk vastgesteld dat het eigenlijk slechts om een losse aansluiting ging. Controleer het volgende voordat u doorgaat naar de probleemspecifieke oplossingen.

- *Gebruik een ander elektrisch toestel om te controleren of het stopcontact werkt.*
- *Controleer of de projector is ingeschakeld.*
- *Controleer of alle aansluitingen goed vast zitten.*
- *Controleer of het aangesloten apparaat is ingeschakeld.*
- *Controleer of een aangesloten pc niet in slaapstand staat.*
- *Zorg er voor dat een aangesloten notebook is ingesteld voor een extern scherm.*
(Dat is meestal mogelijk door een Fn-toetscombinatie op het notebook in te drukken.)

Tips voor het oplossen van problemen

Probeer in elk probleemspecifiek gedeelte de stappen uit in de voorgestelde volgorde. Hierdoor zult u het probleem sneller kunnen oplossen.

Probeer het probleem te lokaliseren en vermijd zo het vervangen van niet-defecte onderdelen.

Als u bijvoorbeeld de batterijen vervangt en het probleem zich blijft voordoen, plaatst u de originele batterijen terug en gaat u naar de volgende stap.

Houd bij welke stappen u onderneemt om het probleem op te lossen. Deze informatie kan nuttig zijn wanneer u belt voor technische ondersteuning of wanneer onderhoudstechnici u deze vragen.

LED-foutberichten

FOUTCODEBERICHTEN	VOEDING-LED	LICHTBRON LED	TEMPERATUUR-LED	FILTER LED
Lichtbron gereed	AAN	UIT	UIT	UIT
Start	Knipperend	UIT	UIT	UIT
Afkoelen	Knipperend	UIT	UIT	UIT
Te hoge temperatuur T1	UIT	1x knipperen	AAN	UIT
Te hoge temperatuur T2	UIT	2x knipperen	AAN	UIT
Te hoge temperatuur T3	UIT	3x knipperen	AAN	UIT
Te hoge temperatuur T4	UIT	4x knipperen	AAN	UIT
Te hoge temperatuur T5	UIT	5x knipperen	AAN	UIT
Fout sensor warmteonderbreking	4x knipperen	UIT	UIT	UIT
Fout in Ventilator1	6x knipperen	1x knipperen	UIT	UIT
Fout in Ventilator2	6x knipperen	2x knipperen	UIT	UIT
Fout in Ventilator3	6x knipperen	3x knipperen	UIT	UIT
Fout in Ventilator4	6x knipperen	4x knipperen	UIT	UIT
Fout in Ventilator5	6x knipperen	5x knipperen	UIT	UIT
Fout in Ventilator6	6x knipperen	6x knipperen	UIT	UIT
Fout in Ventilator7	6x knipperen	7x knipperen	UIT	UIT
Fout in Ventilator8	6x knipperen	8x knipperen	UIT	UIT
Fout in Ventilator9	6x knipperen	9x knipperen	UIT	UIT
Fout in Ventilator10	6x knipperen	10x knipperen	UIT	UIT
1W MCU detecteert schaler stopt met werken	2x knipperen	UIT	UIT	UIT
Behuizing open	7x knipperen	UIT	UIT	UIT
Lens open	7x knipperen	1x knipperen	UIT	UIT
DMD-fout	8x knipperen	UIT	UIT	UIT
Fout kleurwiel	9x knipperen	UIT	UIT	UIT
Fout in fosforwiel	9x knipperen	1x knipperen	UIT	UIT
Waarschuwing luchtfilter verplaatsen	AAN	UIT	UIT	AAN
G794 fout	4x knipperen	1x knipperen	UIT	UIT
Snelheid kleurenwiel laserdriverboard te laag	4x knipperen	2x knipperen	UIT	UIT
Snelheid fosforwiel laserdriverboard te laag	4x knipperen	3x knipperen	UIT	UIT
54 V fout laserdriverboard	4x knipperen	4x knipperen	UIT	UIT
Laserdriverboard over temp	4x knipperen	5x knipperen	UIT	UIT
SCI-fout laserdriverboard	4x knipperen	6x knipperen	UIT	UIT

In het geval van een fout, koppelt u de voedingskabel los en wacht u ongeveer één (1) minuut voordat u de projector opnieuw opstart. Als de LED POWER of Lichtbron nog steeds knippert of als de LED Boven temperatuur oplicht, moet u contact opnemen met uw servicecentrum.

Beeldproblemen

Probleem: er verschijnt geen beeld op het scherm

1. Controleer de instellingen van uw notebook of desktop PC.
2. Schakel alle apparatuur uit en start deze opnieuw op in de juiste volgorde.

Probleem: het beeld is wazig

1. Stel de **Scherpstelling** af op de projector.
2. Druk op de knop **Auto** op de afstandsbediening of projector.
3. Controleer of de afstand van de projector tot het scherm binnen het opgegeven bereik valt.
4. Controleer of de projectorlens schoon is.

Probleem: het beeld is breder bovenaan of onderaan (trapezoïde effect)

1. Plaats de projector zo loodrecht mogelijk ten opzichte van het scherm.
2. Gebruik de knop **Keystone** op de afstandsbediening of de projector om het probleem te corrigeren.

Probleem: het beeld is omgekeerd.

Controleer de instelling **Projectie** in het menu **Instellingen 1** van de OSD.

Probleem: het beeld is gestreept.

1. Stel de instellingen **Frequentie** en **Meelopen** in het menu **Beeld->Computer** van het OSD in op de standaardinstellingen.
2. Om zeker te zijn dat het probleem niet wordt veroorzaakt door een aangesloten pc- videokaart, sluit u het apparaat aan op een andere computer.

Probleem: het beeld is plat zonder contrast

Stel de instelling **Contrast** in het menu **Beeld** van het OSD af.

Probleem: De kleur van het geprojecteerde beeld komt niet overeen met het bronbeeld

Stel de instellingen **Kleurtemperatuur** en **Gamma** in het menu **Beeld-> Geavanceerd** van de OSD af.

Problemen met de lichtbron

Probleem: er komt geen licht uit de projector

1. Controleer of de voedingskabel goed is aangesloten.
2. Controleer of de stroombron werkt door deze te testen met een ander elektrisch apparaat.
3. Herstel de projector in de juiste volgorde en controleer of de POWER-LED oplicht.

Problemen met de afstandsbediening

Probleem: de projector reageert niet op de afstandsbediening

1. Richt de afstandsbediening naar de sensor voor de afstandsbediening op de projector.
2. Controleer of het pad tussen de afstandsbediening en de sensor niet gehinderd wordt.
3. Schakel alle TL-lampen in de kamer uit.
4. Controleer de polariteit van de batterij.
5. Vervang de batterijen.
6. Schakel andere infraroodapparaten in de directe omgeving uit.
7. Laat de afstandsbediening repareren.

Audioproblemen

Probleem: Er is geen geluid

1. Stel het volume in op de afstandsbediening.
2. Stel het volume van de geluidsbron in.
3. Controleer de aansluiting van de audiokabel.
4. Test de uitgang van de audiobron met andere luidsprekers.
5. Laat de projector een onderhoudsbeurt geven.

Probleem: Het geluid is vervormd

1. Controleer de aansluiting van de audiokabel.
2. Test de uitgang van de audiobron met andere luidsprekers.
3. Laat de projector een onderhoudsbeurt geven.

De projector laten repareren

Als u het probleem niet kunt oplossen, moet u de projector laten repareren. Verpak de projector in de originele verpakking. Voeg een beschrijving bij van het probleem, samen met een controlelijst van de stappen die u hebt ondernomen tijdens uw pogingen om het probleem op te lossen: De informatie kan nuttig zijn voor onderhoudstechnici. Bezorg de projector terug op de plaats waar u het apparaat hebt aangeschaft voor reparatie.

HDMI V & A

V. Wat is het verschil tussen een "standaard" HDMI-kabel en een "High Speed" HDMI-kabel?

HDMI Licensing, LLC heeft onlangs aangekondigd dat kabels zullen worden getest als Standaard of High-Speed kabels.

· Standaard (of "categorie 1") HDMI-kabels zijn getest voor snelheden van 75 Mhz of tot 2,25 Gbps, wat overeenkomt met een 720p/1080i-sigitaal.

· High Speed (of "categorie 2") HDMI-kabels zijn getest voor snelheden van 340 Mhz of tot 10,2 Gbps, de hoogste bandbreedte die op dit moment beschikbaar is over een HDMI-kabel, en kan met succes 1080p-signalen verwerken van de bron, inclusief signalen met een verhoogde kleurendiepte en/of verhoogde vernieuwingsgraad. High-Speed-kabels kunnen ook schermen met een hogere resolutie ondersteunen, zoals WQXGA cinema monitoren (met een resolutie van 2560 x 1600).

V. Hoe gebruik ik HDMI-kabels die langer zijn dan 10 meter?

Een groot aantal HDMI Adopters werken aan HDMI-oplossingen waardoor de effectieve afstand van een kabel toeneemt van het standaardbereik van 10 meter tot veel grotere lengten. Deze bedrijven maken een groot aantal verschillende oplossingen waaronder actieve kabels (waarbij actieve elektronica in de kabels is ingebouwd die het signaal versterken en een groter bereik geven), repeaters, versterkers en CAT5/6- en glasvezeloplossingen.

V. Hoe kan ik zien of een kabel een HDMI-gecertificeerde kabel is?

Alle HDMI-producten moeten door de fabrikant worden gecertificeerd als onderdeel van de HDMI Compliance Test Specification. Maar in sommige gevallen bevatten kabels het HDMI-logo terwijl ze niet goed zijn getest. HDMI Licensing, LLC onderzoekt deze gevallen actief om er voor te zorgen dat het HDMI handelsmerk correct wordt gebruikt. We adviseren gebruikers om hun kabels bij een betrouwbare bron en een vertrouwd bedrijf te kopen. Zie voor gedetailleerder informatie:

Zie voor uitgebreide informatie <http://www.hdmi.org/learningcenter/faq.aspx#49>

Specificaties

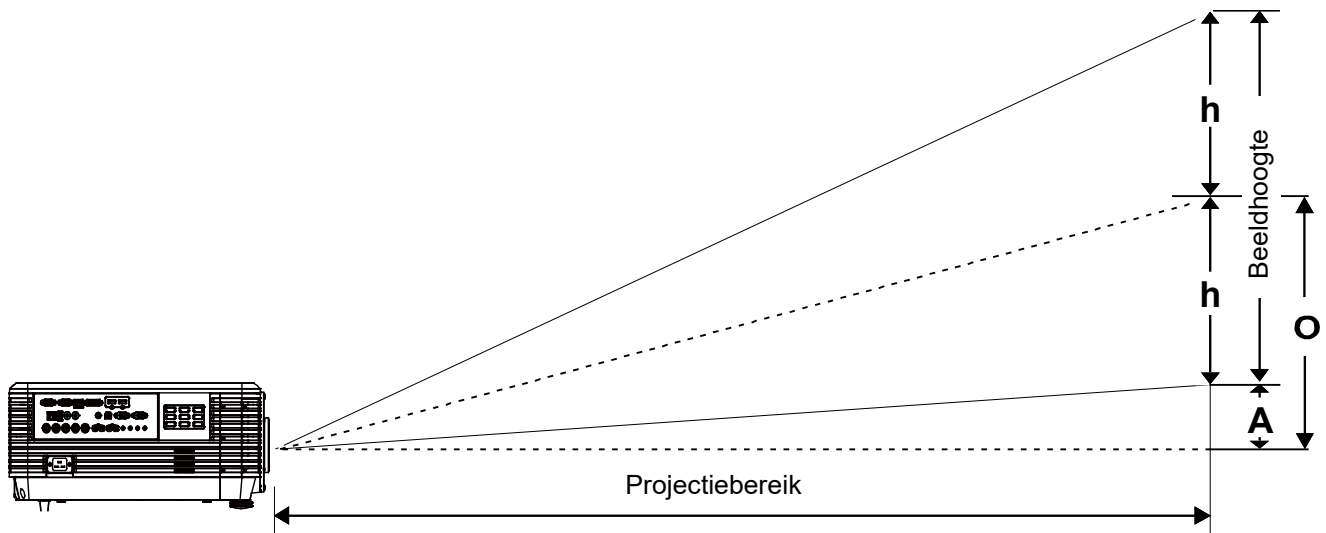
Modelnaam		DU72x serie
Beeldschermtype		0,67 WUXGA
Resolutie		WUXGA 1920x1200
Trapeziumcorrectie	Verticaal	±30° voor ±30 stappen
	Horizontaal	±25° voor ±25 stappen
Projectiemethoden		Voor, Achter, Bureau / Plafond (achter, voor)
Gegevenscompatibiliteit		VGA, SVGA, XGA, SXGA, SXGA+, UXGA, WUXGA bij 60 hz, Mac
SDTV/ EDTV/ HDTV		480i, 480p, 576i, 576p, 720p, 1080i, 1080p
Videocompatibiliteit		NTSC/ NTSC (M, 3.58/4.43 MHz), PAL (B,D,G,H,I,M,N), SECAM (B,D,G,K,K1,L)
H-sync		15,31 – 91,4kHz
V-sync		24 ~ 30 Hz, 47 ~ 120 Hz
Veiligheidscertificaat		FCC-B, cUL, UL, CB, CE, CCC, KC,CU, BSMI, China CECP, RCM
Gebruiksvoorwaarden omgeving		0° ~ 40°C , 10~85% (niet condenserend)
Omgevingsopslagvoorwaarden		-20° ~ 60°C, 5% tot 95% (geen condensatie)
Afmetingen		517mm (B) x 470mm (H) x 202mm (D)
Wisselstroomingang		AC universeel 100 ~ 240, standaard @ 110VAC (100~240)/+/-10%
Stroomverbruik		980 W (normaal) , 710 W (ECO), <0,5 W (stand-by), <2 W (wekken door LAN)
Lichtbron: Laser-fosfor		8 baken
Luidspreker		-
Ingangen		VGA In x 1
		DVI-D x 1
		5 BNC (RGBHV) x 1
		Mini-aansluiting stereo x 1
		Composiet-Video x 1
		HDMI x 2
		Audio-ingang RCA (R/L) x 1
		3D Sync in x 1
		HDBaseT x 1

Uitgangen	VGA x 1
	Audio-ingang RCA (R/L) x 1
	USB Type A voor stroomondersteuning op WHDI x 1
	3D-Sync uit x 1
Besturingsaansluitingen	RS-232 in x 1 (serieel in voor bediening)
	RS-232 uit x 1 (serieel uit voor doorschakeling)
	RJ45 x 1 (10/100Mbps)
	Schermactivering: DC aansluiting x 1 (DC12V 200m A uitvoerfunctie)
	Afstandsbediening met snoer x 1
	Afstandsbediening met snoer uit x 1
	USB Type-B (voor onderhoud x 1)
Beveiliging	Kensington-beveiligingssleuf
	Veiligheidsbalk

Lens	Spreidingsverhouding	Zoomfactor	Beeldgrootte (diagonaal)	Projectieafstand
Semikorte projectie-afstand VL907G/LNS-5STZ	1,1~1,3	1,18	35,8" ~ 379,8"	1m~9m
STD-lens VL906G/LNS-5SZ2	1,54~1,93	1,25	36,1~211"	1,5m~7m
Grote projectie-afstand VL908G/LNS-5LZ3	1,93~2,9	1,5	32,1~481"	2,0m~20m
Superlange projectie-afstand VL909G/LNS-5LZ2	3~5	1,67	27,9" ~ 309,5"	3m~20m
Korte projectie-afstand VL911G/LNS-5WZ2	0,77~1,1	1,42	42,3"~300"	1m~4,98m
Semikorte projectie-afstand VL912G/LNS-5SZ12	1,25~1,60	1,28	3,91"~300"	1,35m~8,08m

Opmerking: Voor vragen over productspecificaties moet u contact opnemen met uw leverancier.

Projectie-afstand tegenover projectiegrootte



Tabel projectieafstand en grootte

Zoomprojectielens met korte straallengte: TR: 0,77~1,1; offset=55%

	TELE				BREED			
Afstand (m)	1,18	2,37	3,55	4,98	1,00	1,66	3,32	4,98
Diagonaal (")	50	100	150	210	60	100	200	300
Beeldbreedte (mm)	1077	2154	3231	4523	1292	2154	4308	6462
Beeldhoogte (mm)	673	1346	2019	2827	808	1346	2692	4039
u (mm)	337	673	1010	1414	404	673	1346	2019
O (mm)	370	740	1111	1555	444	740	1481	2221
A (mm)	34	67	101	141	40	67	135	202

Projectielens met semi-korte straallengte: TR: 1,1 ~ 1,3; verschuiving=55%

	TELE				BREED			
Afstand (m)	1,12	2,80	5,60	8,96	1,18	3,55	7,11	9,00
Diagonaal (")	40	100	200	320	50	150	300	380
Beeldbreedte (mm)	862	2154	4308	6893	1077	3231	6462	8185
Beeldhoogte (mm)	538	1346	2692	4308	673	2019	4039	5116
h (mm)	269	673	1346	2154	337	1010	2019	2558
O (mm)	296	740	1481	2369	370	1111	2221	2814
A (mm)	27	67	135	215	34	101	202	256

Projectielens met semi-straallengte: TR: 1,25– 1,6; verschuiving = 55 %

	TELE				BREED			
Afstand (m)	1,38	3,45	5,17	7,93	1,35	2,69	5,38	8,08
Diagonaal (")	40	100	150	230	50	100	200	300
Beeldbreedte (mm)	862	2154	3231	4954	1077	2154	4308	6462
Beeldhoogte (mm)	538	1346	2019	3096	673	1346	2692	4039
u (mm)	269	673	1010	1548	337	673	1346	2019
O (mm)	296	740	1111	1703	370	740	1481	2221
A (mm)	27	67	101	155	34	67	135	202

Standaardprojectielens: TR: 1,54– 1,93; verschuiving = 55 %

	TELE				BREED			
Afstand (m)	1,66	3,33	4,16	8,31	1,66	3,32	6,63	9,95
Diagonaal (")	40	80	100	200	50	100	200	300(*)
Beeldbreedte (mm)	862	1723	2154	4308	1077	2154	4308	6462
Beeldhoogte (mm)	538	1077	1346	2692	673	1346	2692	4039
h (mm)	269	538	673	1346	337	673	1346	2019
O (mm)	296	592	740	1481	370	740	1481	2221
A (mm)	27	54	67	135	34	67	135	202

Opmerking:
(*) Overdrive.

DLP-projector - handleiding

Projectielens met lange straallengte: TR: 1,93 – 2,9; verschuiving = 55 %

	TELE				BREED			
Afstand (m)	2,5	6,25	12,49	18,74	2,08	6,24	12,47	18,71
Diagonaal (")	40	100	200	300	50	150	300	450
Beeldbreedte (mm)	862	2154	4308	6462	1077	3231	6462	9693
Beeldhoogte (mm)	538	1346	2692	4039	673	2019	4039	6058
h (mm)	269	673	1346	2019	337	1010	2020	3029
O (mm)	296	740	1481	2221	370	1111	2222	3332
A (mm)	27	67	135	202	34	101	202	303

Projectielens met superlange straallengte: TR: 3 ~ 5; verschuiving=55%

	TELE				BREED			
Afstand (m)	3,23	10,77	16,15	19,92	3,23	6,46	12,92	20,03
Diagonaal (")	30	100	150	185	50	100	200	310
Beeldbreedte (mm)	646	2154	3231	3985	1077	2154	4308	6677
Beeldhoogte (mm)	404	1346	2019	2490	673	1346	2692	4173
h (mm)	202	673	1010	1245	337	673	1346	2087
O (mm)	222	740	1111	1370	370	740	1481	2295
A (mm)	20	67	101	125	34	67	135	209

verschuiving % = $O/(2xh) \times 100\%$

$O=A+h$

$h=(1/2) \times (\text{beeldhoogte})$

Tabel timingmodus

Tabel met ondersteunde frequenties

De eenheid bepaalt automatisch PC-signalen om de juiste resolutie te selecteren. Voor sommige signalen kan handmatige aanpassing nodig zijn.

SIGNAAL	RESOLUTIE	H-SYNC (KHz)	V-SYNC (Hz)	COMPOSIT	COMPONENT	RGB/BNC (ANALOG)	DVI/HDMI/HDBASET (DIGITAAL)
NTSC	—	15,734	60,0	○	—	—	—
PAL / SECAM	—	15,625	50,0	○	—	—	—
VESA	640 x 400	37,9	85,08	—	—	○	○
	720 x 400	31,5	70,1	—	—	○	○
	720 x 400	37,9	85,04	—	—	○	○
	640 x 480	31,5	60,0	—	—	○	○
	640 x 480	37,9	72,8	—	—	○	○
	640 x 480	37,5	75,0	—	—	○	○
	640 x 480	43,3	85,0	—	—	○	○
	800 x 600	35,2	56,3	—	—	○	○
	800 x 600	37,9	60,3	—	—	○	○
	800 x 600	46,9	75,0	—	—	○	○
	800 x 600	48,1	72,2	—	—	○	○
	800 x 600	53,7	85,1	—	—	○	○
	800 x 600	76,3	120,0	—	—	○	○
	1024 x 576	35,8	60,0	—	—	○	○
	1024 x 600	37,3	60,0	—	—	○	○
	1024 x 600	41,5	65,0	—	—	○	○
	1024 x 768	48,4	60,0	—	—	○	○
	1024 x 768	56,5	70,1	—	—	○	○
	1024 x 768	60,0	75,0	—	—	○	○
	1024 x 768	68,7	85,0	—	—	○	○
	1024 x 768	97,6	120,0	—	—	○	○
	1024 x 768	99,0	120,0	—	—	○	○
	1152 x 864	67,5	75,0	—	—	○	○
	1280 x 720	45,0	60,0	—	—	○	○
	1280 x 720	90,0	120,0	—	—	○	○
	1280 x 768	47,4	60,0	—	—	○	○
	1280 x 768	47,8	59,9	—	—	○	○
	1280 x 800	49,7	59,8	—	—	○	○
	1280 x 800	62,8	74,9	—	—	○	○
	1280 x 800	71,6	84,9	—	—	○	○
1280 x 800	101,6	119,9	—	—	○	○	
1280 x 1024	64,0	60,0	—	—	○	○	
1280 x 1024	80,0	75,0	—	—	○	○	

DLP-projector - handleiding

SIGNAAL	RESOLUTIE	H-SYNC (KHZ)	V-SYNC (HZ)	COMPOSIT	COMPONENT	RGB/BNC (ANALOG)	DVI/HDMI/HDBASET (DIGITAAL)
	1280 x 1024	91,1	85,0	—	—	○	○
	1280 x 960	60,0	60,0	—	—	○	○
	1280 x 960	85,9	85,0	—	—	○	○
	1360 x 768	47,7	60,0	—	—	○	○
	1400 x 1050	65,3	60,0	—	—	○	○
	1440 x 900	55,5	59,9	—	—	○	○
	1440 x 900	55,9	59,9	—	—	○	○
	1440 x 900	70,6	75,0	—	—	○	○
	1600 x 1200	75,0	60	—	—	○	○
	1680 x 1050	64,7	59,9	—	—	○	○
	1680 x 1050	65,3	60,0	—	—	○	○
	1920 x 1200	74,0	60,0	—	—	○	○
	1920 x 1080	67,5	60,0	—	—	○	○
4K timing (alleen HDMI/HDBaseT)	3840 x 2160	53,946	23,976	—	—	—	○ zonder DVI
	3840 x 2160	54,0	24,0	—	—	—	○ zonder DVI
	3840 x 2160	56,25	25,0	—	—	—	○ zonder DVI
	3840 x 2160	67,5	30,0	—	—	—	○ zonder DVI
	3840 x 2160	112,5	50,0	—	—	—	○ zonder DVI
	3840 x 2160	135,0	60,0	—	—	—	○ zonder DVI
Apple Macintosh	640 x 480	35,0	66,7	—	—	○	○
	832 x 624	49,7	74,5	—	—	○	○
	1024 x 768	60,2	74,9	—	—	○	○
	1152 x 870	68,7	75,1	—	—	○	○
SDTV	480i	15,734	60,0	—	○	—	○
	576i	15,625	50,0	—	○	—	○
EDTV	576p	31,3	50,0	—	○	—	○
	480p	31,5	60,0	—	○	—	○
HDTV	720p	37,5	50,0	—	○	—	○
	720p	45,0	60,0	—	○	—	○
	1080i	33,8	60,0	—	○	—	○
	1080i	28,1	50,0	—	○	—	○
	1080p	27	24,0	—	○	—	○
	1080p	28	25,0	—	○	—	○
	1080p	33,7	30,0	—	○	—	○
	1080p	56,3	50,0	—	○	—	○
	1080p	67,5	60,0	—	○	—	○

○: frequentie ondersteund

—: frequentie niet ondersteund

★De resolutie van het scherm is 1280 x 800.

Een andere dan de oorspronkelijke resolutie kan een ongelijkmatige grootte van tekst of lijnen vertonen.

★De kleur van betekent Alleen weergeefbaar. (alleen 4:3)

★De kleur van betekent dat een beetje ruis toelaatbaar is.

★Het belangrijkste controlehulpmiddel voor HDTV-timing is de dvd-speler, VG828 is secundair.

Tabel met ondersteunde frequenties voor 3D modus

De eenheid bepaalt automatisch PC-signalen om de juiste resolutie te selecteren. Voor sommige signalen kan handmatige aanpassing nodig zijn.

Invoersignaal voor D-SUB/HDMI/DVI-D

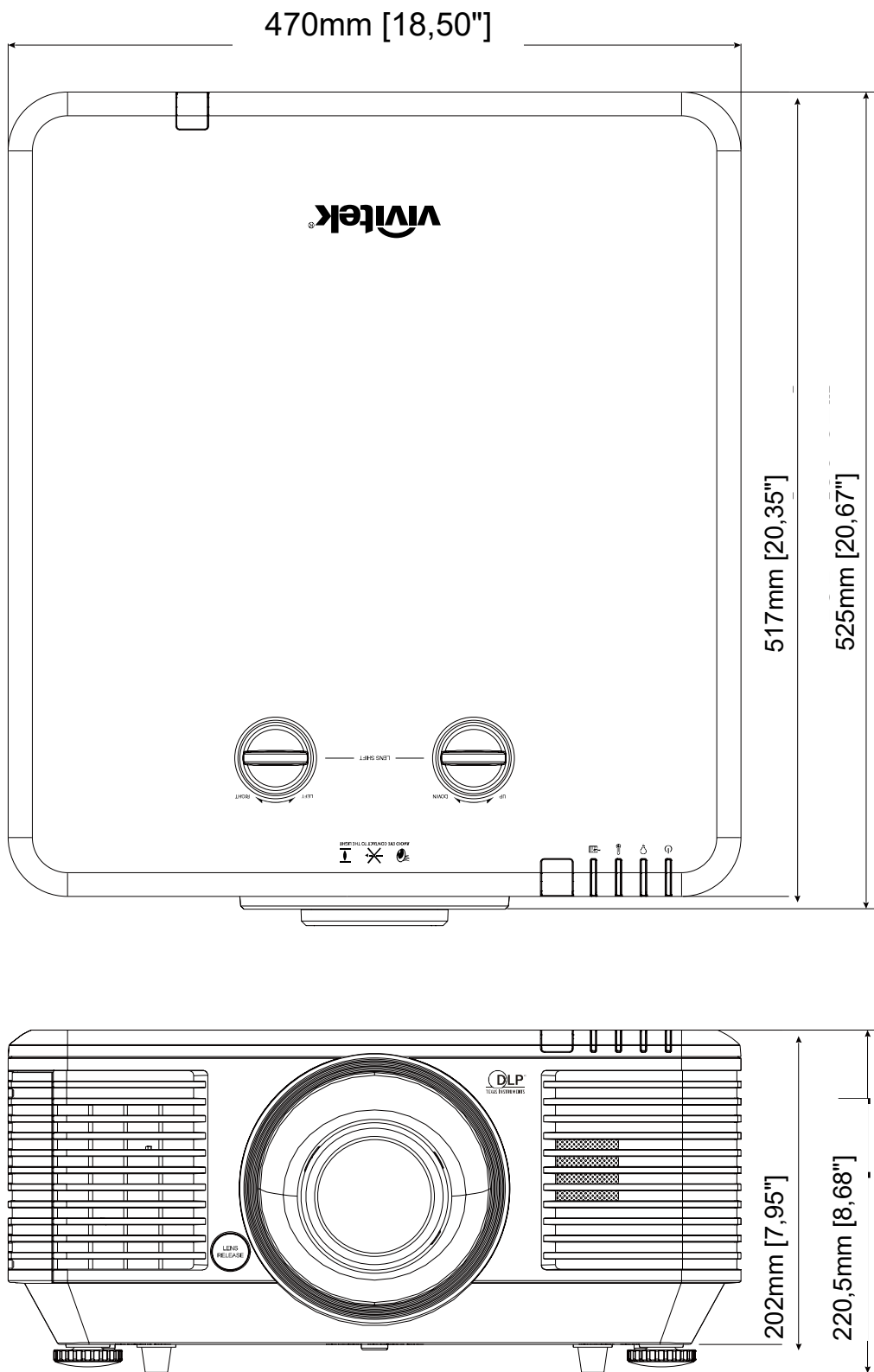
SIGNAAL	RESOLUTIE	VERNIEUWINGSSNELHEID (Hz)
SVGA	800 X 600	60/120
XGA	1024 X 768	60/120
HDTV(720P)	1280 X 720	60/120
WXGA	1280 X 800	60/120

Tabel ware 3D-videocompatibiliteit

Ingangsresoluties	HDMI 1.4a 3D invoer	Ingangstiming		
		1280 X 720P @ 50Hz	Top-and-Bottom	
		1280 X 720P @ 60Hz	Top-and-Bottom	
		1280 X 720P @ 50Hz	Frame packing	
		1280 X 720P @ 60Hz	Frame packing	
		1920 X 1080i @ 50 Hz	Side-by-Side (Half)	
		1920 X 1080i @ 60 Hz	Side-by-Side (Half)	
		1920 X 1080P @24 Hz	Boven en onder	
		1920 X 1080P @24 Hz	Frame packing	
	HDMI 1,3	1920 X 1080i @ 50Hz 1920 x1080i @ 60Hz 1280 x 720P @ 50Hz 1280 x 720P @ 60Hz	Side-by-Side (Half)	SBS-modus is aan
		1920 X 1080i @ 50Hz 1920 x1080i @ 60Hz 1280 x 720P @ 50Hz 1280 x 720P @ 60Hz	Top-and-Bottom	TAB-modus is aan
		480i	HQFS	3D-formaat is Frame sequential

OPMERKING:
3D bril moet tot 144 Hz ondersteunen.

Projectorafmetingen



NALEVING VOORSCHRIFTEN

FCC-waarschuwing

Dit apparaat is getest en voldoet aan de beperkingen voor een Klasse B digitaal apparaat conform Deel 15 van de FCC-voorschriften. Deze beperkingen zijn ontwikkeld om een redelijke bescherming te bieden tegen schadelijke storingen wanneer het apparaat wordt gebruikt in een commerciële omgeving.

Deze apparatuur genereert, gebruikt en straalt radiofrequentie-energie uit die, indien niet geïnstalleerd en gebruikt in overeenstemming met de instructies, schadelijke storingen kan veroorzaken aan radiocommunicatie. Het gebruik van deze apparatuur in een residentieel gebied veroorzaakt waarschijnlijk schadelijke interferentie, in welk geval de gebruiker verplicht is de interferentie op eigen kosten ongedaan te maken.

Wijzigingen of aanpassingen die niet uitdrukkelijk zijn goedgekeurd door de partijen die verantwoordelijk zijn voor de naleving, kunnen de bevoegdheid van de gebruiker om het apparaat te bedienen nietig verklaren.

Canada

Dit digitaal apparaat van Klasse B voldoet aan de Canadese ICES-003.

Veiligheids certificaten

FCC-B, cUL, UL, CB, CE, CCC, KC, CU, BSMI, China CECP, RCM.

Instellen communicatieparameters

U kunt de seriële bedieningsopdracht gebruiken om opdrachten in te voeren voor het bedienen van de projector of om de gebruiksgegevens op te halen via Windows client-terminal software,

Item	Parameter:
Bits per seconde	9600 bps
Data Bit	8-bit
Pariteit	Geen
Stopbit	1
Datatransportbesturing	Geen

Bedieningsopdrachten

Syntaxis bedieningsopdracht

Een bedieningsopdracht heeft de tekens "op" als prefix, gevolgd door bedieningsopdrachten en instellingen die gescheiden zijn door blanco spatie [SP] en beëindigd worden door het paar "CR" en "ASCII hex 0D" voor regelterugloop. Syntaxis van seriële bedieningsopdrachten:

op[SP]<bedieningsopdracht>[SP]<Instelwaarde>[CR]

op	Een constante die aangeeft dat dit een bedieningsopdracht is.
[SP]	Geeft één blanco ruimte aan.
[CR]	Geeft het paar "CR" en "ASCII hex 0D" aan voor regelterugloop die het einde van de bedieningsopdracht aangeeft.
Instelwaarde	Instellingen van de bedieningsopdracht

Types instellingstekenreeksen	Tekens van instellingen	Beschrijving
Query current setup	?	Question mark "?" indicates querying current setup
Setup	= <settings>	Syntax: Symbol "=" suffixed with setup values
Increase setup order of adjustment items	+	Some settings are changed in steps. Symbol "+" indicates changing one step up
Decrease setup order of adjustment items	-	Some settings are changed in steps. Symbol "-" indicates changing one step down
Execute operation command	None	Certain operation commands execute after input without further setting or regulators.

Voorbeelden:

Bedieningsitems	Rij invoeropdracht	Retourbericht projector
Execute command	reset.all[CR]	RESET.ALL
Query current brightness	op bright ?[CR]	OP BRIGHT = 50
Set up brightness	op bright = 100[CR]	OP BRIGHT = 100
Brightness value + 1	op bright +[CR]	OP BRIGHT = "new value"
Brightness value - 1	op bright -[CR]	OP BRIGHT = "new value"
Out of range or not support	op bright = 200[CR]	OP BRIGHT = NA
Illegal command	op abright = 100[CR]	*Illegal format#

Opmerking: wanneer meerdere opdrachten worden verzonden, moet u controleren of het retourbericht van de laatste opdracht is ontvangen voordat u de volgende verzendt.

Functie	Bediening	Instellen	Ophalen	Verlagen	Verhogen	EXE	Waarden
Auto Source	auto.src	V	V				0 : Off 1 : On
HDMI Color Space	color.space	V	V				0 : Auto 1 : RGB 2 : YUV
HDMI Range	hdmi.range	V	V				0 : Auto 1 : Full 2 : Limited
Video AGC	video.agc	V	V				0 : Off 1 : On
Video Saturation	video.saturation	V	V	V	V		0 ~ 100
Video Tint	video.tint	V	V	V	V		0 ~ 100
Closed Caption	cc	V	V				0 : Off 1 : On
H Position	h.pos	V	V	V	V		-5 ~ +5 -100 ~ +100(Auto Sync Off)
V Position	v.pos	V	V	V	V		-5 ~ +5 -100 ~ +100(Auto Sync Off)
Phase	phase	V	V	V	V		0 ~ 31
clock	clock	V	V	V	V		-5 ~ +5
Auto Sync	auto.sync	V	V				0 : Off 1 : On
HDBaseT Control	hdbaset	V	V				0 : Off 1 : On
3D	threed	V	V				0 : Off 1 : DLP-Link 2 : IR
3D Sync Invert	threed.syncinvert	V	V				0 : Off 1 : On
3D Format	threed.format	V	V				0 : Frame Sequential 1 : Top / Bottom 2 : Side by side 3 : Frame Packing 4 : Auto
3D Sync Out Delay	threed.syncdelay	V	V				0 ~ 359
3D Sync Input	threed.syncinput		V				0 : Internal 1 : External
3D Sync Output	threed.syncoutput	V	V				0 : Internal 1 : Bypass
Picture Mode	pic.mode	V	V				0 : Presentation 1 : Bright 2 : Game 3 : Movie 4 : Vivid 5 : TV 6 : sRGB 8 : DICOM 9 : User 1 10 : User 2 11 : HDR
Brightness	bright	V	V	V	V		0 ~ 100
Contrast	contrast	V	V	V	V		0 ~ 100

DLP-projector - handleiding

Funcie	Bediening	Instellen	Ophalen	Verlagen	Verhogen	EXE	Waarden
HDR Control	hdr.control	V	V				0 : Off 1 : Auto 2 : On
HDR Mode	hdr.mode	V	V				0 : PQ-L300 1 : PQ-L400 2 : PQ-L500 3 : PQ-L600
Dynamic Black	dblack	V	V				0 : Off 1 : On
Projector Light	projector.light	V	V				0 : Disable 1 : 0.5 sec 2 : 1 Sec 3 : 2 Sec 4 : 3 Sec 5 : 4 Sec
HSG/Red Gain	hsg.r.gain	V	V	V	V		0 ~ 100
HSG/Green Gain	hsg.g.gain	V	V	V	V		0 ~ 100
HSG/Blue Gain	Hsg.b.gain	V	V	V	V		0 ~ 100
HSG/Cyan Gain	hsg.c.gain	V	V	V	V		0 ~ 100
HSG/Magenta Gain	hsg.m.gain	V	V	V	V		0 ~ 100
HSG/Yellow Gain	hsg.y.gain	V	V	V	V		0 ~ 100
HSG/Red/Saturation	hsg.r.sat	V	V	V	V		0 ~ 100
HSG/Green/Saturation	hsg.g.sat	V	V	V	V		0 ~ 100
HSG/Blue/Saturation	Hsg.b.sat	V	V	V	V		0 ~ 100
HSG/Cyan/Saturation	hsg.c.sat	V	V	V	V		0 ~ 100
HSG/Magenta/Saturation	hsg.m.sat	V	V	V	V		0 ~ 100
HSG/Yellow/Saturation	Hsg.y.sat	V	V	V	V		0 ~ 100
HSG/Red/Hue	hsg.r.hue	V	V	V	V		0 ~ 100
HSG/Green/Hue	hsg.g.hue	V	V	V	V		0 ~ 100
HSG/Blue/Hue	Hsg.b. hue	V	V	V	V		0 ~ 100
HSG/Cyan/Hue	hsg.c. hue	V	V	V	V		0 ~ 100
HSG/Magenta/Hue	hsg.m. hue	V	V	V	V		0 ~ 100
HSG/Yellow/Hue	Hsg.y. hue	V	V	V	V		0 ~ 100
HSG/White/Red Gain	hsg.wr.gain	V	V	V	V		0 ~ 100
HSG/White/Green Gain	hsg.wg.gain	V	V	V	V		0 ~ 100
HSG/White/Blue Gain	Hsg.wb.gain	V	V	V	V		0 ~ 100
Brilliant Color	bri.color	V	V	V	V		0 ~ 10
Sharpness	sharp	V	V	V	V		0 ~ 31
Gamma	gamma	V	V				0 : 1.8 1 : 2.0 2 : 2.2 3 : 2.4 4 : B&W 5 : Linear
Color Temperature	color.temp	V	V				0 : Warm 1 : Normal 2 : Cold
White Balance /Red Offset	red.offset	V	V	V	V		-100 ~ +100
White Balance /Green Offset	green.offset	V	V	V	V		-100 ~ +100

Funcie	Bediening	Instellen	Ophalen	Verlagen	Verhogen	EXE	Waarden
White Balance /Blue Offset	blue.offset	V	V	V	V		-100 ~ +100
White Balance /Red Gain	red.gain	V	V	V	V		0 ~ 200
White Balance /Green Gain	green.gain	V	V	V	V		0 ~ 200
White Balance /Blue Gain	blue.gain	V	V	V	V		0 ~ 200
Aspect Ratio	aspect	V	V				0 : Fill 1 : 4:3 2 : 16:9 3 : LetterBox 4 : Native 5 : 2.35:1
Digital Zoom	zoom	V	V				-10 ~ +10
V Keystone	v.keystone	V	V	V	V		-30 ~ +30
H Keystone	h.keystone	V	V	V	V		-25 ~ +25
H Image Shift	img.hshift	V	V	V	V		-50 ~ +50
V Image Shift	img.vshift	V	V	V	V		-50 ~ +50
Projection	projection	V	V				0 : Front 1 : Rear 2 : Ceiling 3 : Rear + Ceiling
Direct Power On	direct.poweron	V	V				0 : Off 1 : On
Light Mode	light.mode	V	V				0 : Normal (100%) 1 : Eco (80%) 2 : Eco Plus 3 : Dimming 4 : Extre Diming 5 : Custom Light
Custom Light	custom.light	V	V				50 ~ 200
Fan Speed	fanspeed	V	V				0 : Normal 1 : High
IR Control	ir.control	V					0 : Both IR On 1 : Front IR On 2 : Rear IR On
Remote ID	remote.id	V	V				0 : Default(ID0) 1 : ID1 2 : ID2 3 : ID3 4 : ID4 5 : ID5 6 : ID6 7 : ID7
NetWork Status	net.status		V				0 : Disconnect 1 : Connected
NetWork / DHCP	net.dhcp	V	V				0 : Off 1 : On
NetWork / IP Address	net.ipaddr	V	V				<string>
NetWork / Subnet	net.subnet	V	V				<string>
NetWork / Gateway	net.gateway	V	V				<string>
NetWork / DNS	net.dns	V	V				<string>
NetWork Apply	net.apply	V					0 : Cancel 1 : OK

DLP-projector - handleiding

Funcie	Bediening	Instellen	Ophalen	Verlagen	Verhogen	EXE	Waarden
Standby Power	standby.power	V	V				1 : On (0.5W) 2 : On By Lan 3 : On By HDBaseT
No Signal Power Off	nosignal.poweroff	V	V				0 ~ 36
Sleep Timer	sleep.timer	V	V				0 ~ 120
Volume	volume	V	V				0 ~ 10
Air Filter Hours	airfilter.hours		V				<string>
Air Filter Hour Reset	airfilter.reset					V	
Blank Screen Color	blankscreen.color	V	V				0 : Black 1 : Red 2 : Green 3 : Blue 4 : White
Logo	logo	V	V				0 : Std. 1 : Black 2 : Blue
MENU Position	menu.position	V	V				0 : Left 1 : Right 2 : Center 3 : Down 4 : Up
MENU Translucent	menu.trans	V	V				0 : Off 1 : 25% 2 : 50% 3 : 75% 4 : 100%
Keypad Lock	keypad.lock	V	V				0 : Off 1 : On
Language	lang	V	V				0 : English 1 : French 2 : German 3 : Spanish 4 : Portuguese 5 : Simplified Chinese 6 : Traditional Chinese 7 : Italian 8 : Norwegian 9 : Swedish 10 : Dutch 11 : Russian 12 : Polish 13 : Finnish 14 : Greek 15 : Korean 16 : Hungarian 17 : Czech 18 : Arabic 19 : Turkish 20 : Vietnamese 21 : Japanese 22 : Thai 23 : Farsi 24 : Hebrew 25 : Danish 26 : French Canadian
Reset All	reset.all					V	
Source Info	source.info		V				<string>

Functie	Bediening	Instellen	Ophalen	Verlagen	Verhogen	EXE	Waarden
Light Hours 1	light1.hours		V				<string>
Software Version	sw.ver		V				<string>
Serial Number	ser.no		V				<string>
Auto Image	auto.img					V	
Light 1 Status	light1.stat		V				0 : Off 1 : On
Model	model		V				<string>
Pixel Clock	pixel.clock		V				<string>
H Refresh Rate	h.refresh		V				<string>
V Refresh Rate	v.refresh		V				<string>
Blank	blank	V	V				0 : Off 1 : On
Power On	power.on					V	
Power Off	power.off					V	
Projector Status	status		V				0 : Reset 1 : Standby 2 : Active 3 : cooling 4 : Warming 5 : Power Up
Mute	mute	V	V				0 : Off 1 : On
Freeze	freeze	V	V				0 : Off 1 : On
Input Select	input.sel	V	V				1 : RGB 3 : DVI 4 : Video 6 : HDMI 1 7 : BNC 9 : HDMI 2 15 : HDBaseT