



DU7099Z  
DU7199Z  
DU7299Z

用户手册

# 目录

<b>1. 常规信息</b>	<b>5</b>
版权 .....	5
免责声明 .....	5
商标 .....	5
<b>重要安全信息</b> .....	<b>5</b>
使用的符号 .....	6
一般安全信息 .....	6
使用的符号 .....	6
<b>激光警告</b> .....	<b>7</b>
3R 类激光产品 .....	7
激光参数 .....	7
<b>风险组 3 信息</b> .....	<b>8</b>
<b>警告标签</b> .....	<b>9</b>
<b>激光孔径位置</b> .....	<b>10</b>
<b>联锁开关</b> .....	<b>10</b>
<b>一般通知</b> .....	<b>11</b>
电源 .....	11
清洁投影机 .....	11
管制警告 .....	11
符号说明 .....	11
小心激光！ .....	11
阳光警告 .....	11
<b>2. 开始使用</b>	<b>12</b>
<b>包装内容</b> .....	<b>12</b>
<b>投影机特点</b> .....	<b>13</b>
<b>投影机功能</b> .....	<b>13</b>
<b>连接信号源设备</b> .....	<b>14</b>
控制键盘 .....	14
<b>遥控器(SRC) + 功能</b> .....	<b>15</b>
设置控制ID号 .....	16
工作范围 .....	17
电池 .....	17
<b>安装指南</b> .....	<b>18</b>
验证安装位置 .....	18
散热说明 .....	18
安装注意事项 .....	19
设置和投影选项 .....	19
安装投影机 .....	20
定制支架安装架安装标准 .....	20
安装或卸下可选镜头 .....	21
镜头系列 .....	22

# 目录

<b>投影机入门指南</b> .....	<b>23</b>
1 连接电源和信号源设备.....	23
2 开机 / 关机.....	23
3 选择信号源设备.....	23
4 调整投影机倾斜角.....	24
使用镜头移位功能调整投影图像的位置.....	24
<b>3. 屏幕显示(OSD)菜单设置</b> .....	<b>25</b>
<b>OSD菜单控制</b> .....	<b>25</b>
OSD导航.....	25
<b>输入菜单</b> .....	<b>26</b>
自动输入源.....	26
HDMI.....	27
模拟.....	27
3D.....	27
信号开机.....	28
测试图案.....	28
<b>图像菜单</b> .....	<b>29</b>
图像模式.....	30
亮度.....	30
对比度.....	30
色彩管理.....	30
高级.....	31
图像模式重置.....	31
<b>几何调整菜单</b> .....	<b>32</b>
宽高比.....	33
数码变焦.....	33
梯形失真校正.....	33
4角校正.....	33
屏蔽.....	33
投影方式.....	33
屏幕设置.....	33
镜头设置.....	34
对准复位.....	34
<b>控制菜单</b> .....	<b>35</b>
直接开机.....	36
光源.....	36
高海拔.....	36
红外线控制.....	36
遥控器识别码.....	37
HDBaseT.....	37
网络.....	37
Art-Net设置.....	43
租用模式.....	44

# 目录

<b>设置菜单</b> .....	<b>45</b>
节能.....	46
音频.....	46
空气滤网.....	46
屏幕颜色.....	46
菜单.....	46
按键锁定.....	46
安全锁.....	47
语言.....	47
环境状态.....	47
默认值.....	48
<b>信息屏幕</b> .....	<b>48</b>
<b>4. 故障排除</b> .....	<b>49</b>
常见问题及解决办法.....	49
故障排除提示.....	49
LED指示灯信息.....	50
图像问题解答.....	51
光源问题.....	51
遥控器问题.....	51
音频问题.....	52
投影机维修.....	52
HDMI问题解答.....	53
<b>5. 规格</b> .....	<b>54</b>
投影机尺寸.....	54
投影机数据表.....	55
投影机时间表.....	56
<b>6. 管制符合性</b> .....	<b>58</b>
FCC警告.....	58
加拿大.....	58
安全认证.....	58
处置和回收.....	58
<b>7. RS-232通信</b> .....	<b>59</b>
通信参数设置.....	59
操作命令.....	59
Lens related function.....	67
<b>8. 服务</b> .....	<b>68</b>
<b>9. 附录</b> .....	<b>69</b>

# 1. 常规信息

## 版权

本出版物（包括所有照片、插图和软件）受国际版权法律的保护，保留所有权利。未经作者书面同意，不得复制本手册及其包含的任何资料。© 版权所有2023

## 免责声明

本文档中的信息如有变更，恕不另行通知。制造商对于本文档中的内容不提供任何表述或担保，特别放弃对于适销性或特定用途适用性的任何隐含担保。制造商保留修订本出版物和不定期更改本文档内容且无须向任何人通知此类修订或更改的权利。

## 商标



Kensington 是 ACCO Brand Corporation 的美国注册商标，并已在其它国家（地区）注册或正在申请注册。



HDMI、HDMI标识、以及High-Definition Multimedia Interface是HDMI Licensing LLC在美国和其他国家（地区）的商标或注册商标。



HDBaseT™和HDBaseT Alliance标志是HDBaseT Alliance的商标。

本手册中使用的所有其他产品名称分别是其各自所有者的资产，并得到公认。

## 重要安全信息



### 重要：

强烈建议您在使用投影机之前仔细阅读本部分内容。这些安全和使用说明可确保您安全地使用投影机许多年。请妥善保管此手册以备日后查阅。

## 使用的符号

机器和本手册中使用的警告符号旨在提醒您危险情形。  
本手册使用下面的样式来提醒您重要信息。

### 注意：

提供有关该主题的附加信息。



### 重要：

提供不应忽视的附加信息。



### 小心：

提醒您可能损坏装置的情形。



### 警告：

提醒您可能损坏装置、造成危险环境或导致人员受伤的情形。

在整部手册中，OSD 菜单中的组件部分和项目以粗体显示，如此例所所示：

“按遥控器上的Menu按钮打开主菜单。”

## 一般安全信息

- 请勿打开机壳。机器内部没有用户可维修的部件。  
如需维修，请与有资质的维修人员联系。
- 遵循本手册和机器上的所有警告和注意事项。
- 为避免损害眼睛，请勿在灯亮时直视镜头。
- 请勿将机器放置在不稳定的表面、手推车或台架上。
- 避免在水旁边、阳光直射的地方、或加热设备旁边使用系统。
- 请勿在机器上放置书籍或袋子等重物。

## 使用的符号

本产品的目标客户是有能力操作本机器的成人。

请记住您投影机的型号和序列号，保存这些信息以备将来维护时使用。如果设备丢失或被窃，这些信息也能用于向警局报案。

型号：

序列号：

## 激光警告

### 3R 类激光产品

在所有操作程序中此激光产品被认定为 3R 类。



激光 - 避免直射眼睛。

请勿将激光指向或反射到其他人身上或反射的物体上。



直射或散射的激光对眼睛和皮肤很危险。

如果未按照说明操作，则眼睛可能会受到激光辐射。

**小心** - 使用本文档中没有指定的控制、调整或步骤可能会导致危险的辐射暴露

### 激光参数

波长	449nm - 461nm (蓝)
操作模式	帧速率导致脉动
脉冲宽度	1.12ms
脉冲重复速率	120Hz
最大激光能量	0.611mJ
内部总功率	>100w
视源大小	>10mm, 镜头停止时
发散	>100 mili 弧度

## 风险组 3 信息

### 光危害警告

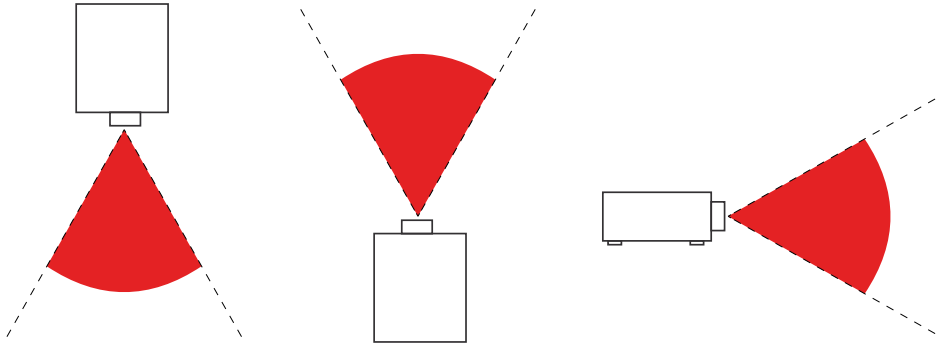


若未遵照以下规定，可能会导致严重受伤：

- 不得直接暴露于光束，RG3 IEC 62471-5:2015。
- 操作人员应对危害距离内的光束进行接触控制，或将投影仪安装在足够的高度位置，以防止观察者眼部暴露在危害距离内。

危害距离指从投影镜头位置测量的距离，其中每表面单元的强度或能量低于角膜或皮肤上的适用限值。若人员位于危害距离内，则光束将视为暴露不安全。

此投影仪的危害距离为 0-150 cm。



### 注意：

此投影仪为RG3产品，必须安装在安全位置，且由具有资质和经过专业技能培训的人员进行操作

对于镜头的安装和拆徐，请咨询拥有具备安装资质的专业人员经销商。不得尝试自行安装投影仪，否则您的视力可能会受损

若需将投影仪安装在头部上方，楼板表面和RG3区域之间应保持3米以上的距离。操作人员应对危害距离内的光束进行接触控制，或将产品安装在能够防止观察者眼部暴露在危害距离内的高度位置。

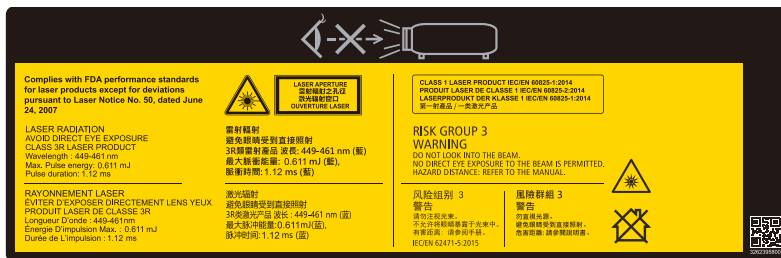


# 警告标签

安全危害和警告信息标签放置在以下位置：

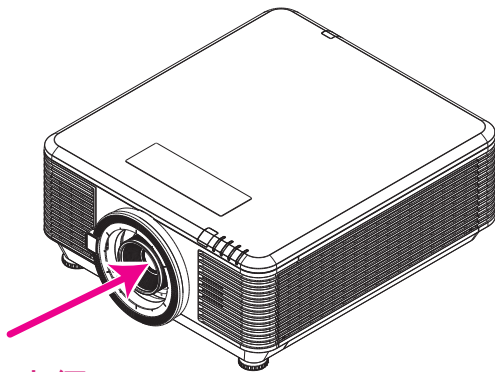


危险警告符号、孔径标签以及解释标签



## 激光孔径位置

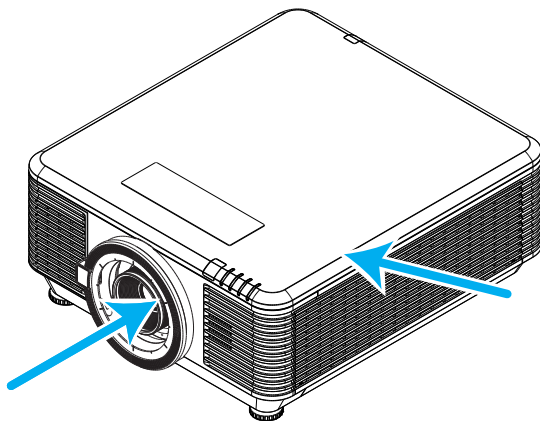
下图显示激光孔径位置。注意不要直视激光。



激光孔径

## 联锁开关

本机器配有2个联锁开关（上盖1个，镜头1个），可防止激光泄露。



1. 上盖被卸下时将单独关闭系统。
2. 当镜头被卸下或安装不正确时将独立关闭系统电源。

## 一般通知

### 电源

- 只应使用随附的电源线。
- 请勿在电源线上放置任何物品。将电源线放置在不会被踩踏的地方。
- 长时间存放或不使用时，取出遥控器电池。

### 清洁投影机

- 在清洁之前拔掉电源线。
- 让光源冷却约一个小时。

### 管制警告

在安装和使用投影机之前，请阅读第58页的管制符合性中的管制注意事项。

### 符号说明



**废弃：**请勿通过家庭或市政垃圾回收系统处置废旧电气电子设备。欧盟国家要求使用专门的回收系统。

### 小心激光！

当在同一房间内同时使用DLP投影机和高功率激光设备时，应特别小心。激光直接或间接照射到投影机镜头上可能会严重损坏数字微镜设备 (DMD™)。

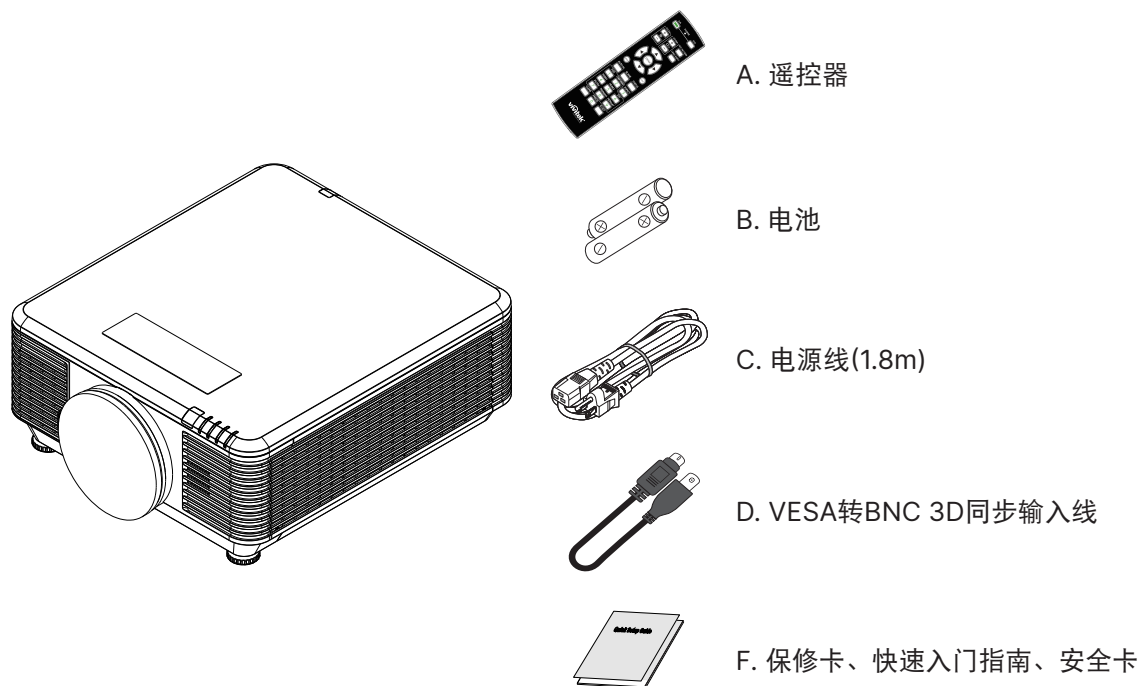
### 阳光警告

避免在阳光直射环境下使用此投影机。太阳光照射到投影机镜头上可能会严重损坏数字微镜设备 (DMD™)。

## 2. 开始使用

### 包装内容

小心地打开投影机包装，确认下列物品是否齐全：



#### 注意：

如有任何物品缺失、外观损坏、或者机器不工作，请立即与您的经销商联系。建议您妥善保管原始包装材料，以备在送修设备时使用。



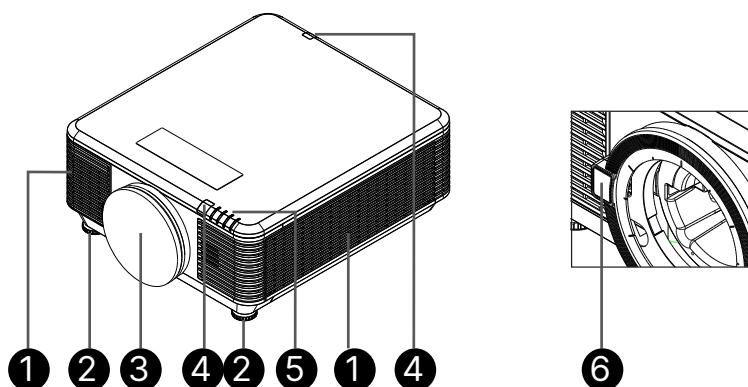
#### 小心：

避免在多尘环境中使用投影机。

## 投影机特点

- 兼容所有主要视频标准，包括NTSC、PAL和SECAM。
- 高亮度额定值允许在阳光下或明亮的房间中投影。
- 安装设置灵活，可以正投背投。
- 视线投影保持正方形，高级梯形校正功能可进行斜角投影。
- 自动检测输入源。
- 在任何环境中均能实现高亮度投影。
- 支持最高4K UHD分辨率，图像清晰逼真
- 采用Texas Instruments的DLP®和BrilliantColor™ 技术
- 镜头居中，安装方便。
- 水平和垂直镜头移位。
- 通过RJ45可进行集成和系统管理的网络连接
- 密封引擎，可使灰尘和烟尘的影响最小化。
- 防盗安全功能包括：Kensington安全槽、安全栓
- 内置 HDBaseT 接收器。HDBaseT™ 接口支持通过标准CAT5e/6 LAN线传递RS232、J45和IR功能高清视频、数字音频内容。
- 先进的激光荧光引擎，可获得卓越的亮度和颜色均匀度。
- 采用长寿命激光设计，可运行长达20000小时

## 投影机功能



1. 通风口（进气口）
2. 倾斜支脚
3. 镜头过滤海绵

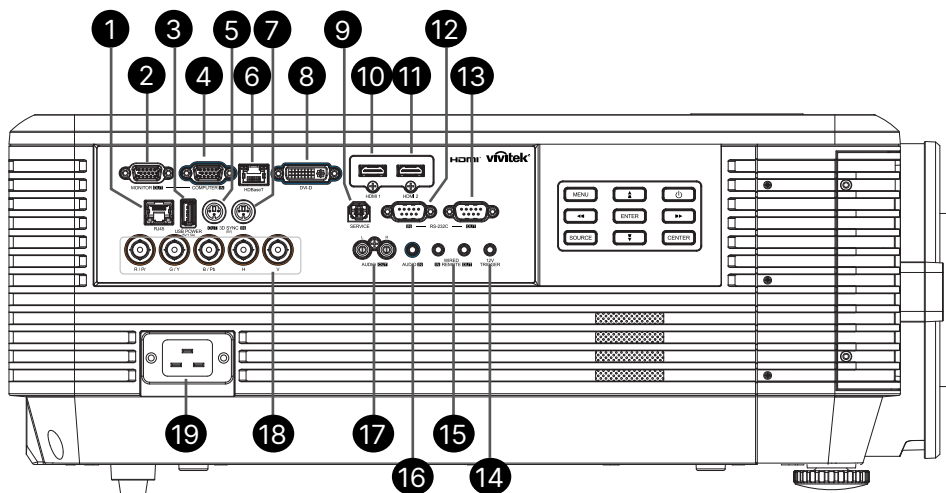
4. 红外线接收器
5. LED指示灯
6. 镜头快拆按钮



**重要：**

投影机上的通风口可确保通风顺畅，使投影机光源保持凉爽。请勿挡住任何通风口。

## 连接信号源设备



1. RJ45
2. MONITOR OUT
3. USB电源(5V/1.5A)
4. COMPUTER IN
5. 3D同步输出(5V)
6. HDBaseT
7. 3D同步输入(5V)
8. DVI-D
9. SERVICE
10. HDMI 1
11. HDMI 2
12. RS-232C IN
13. RS-232C OUT
14. 12V触发器
15. WIRE REMOTE IN / OUT
16. AUDIO IN
17. AUDIO OUT 左/右
18. BNC
19. 交流输入

### 控制键盘

-  电源I/O
-  MENU (菜单)
-  SOURCE (输入源)
-  CENTER (居中) (镜头居中)
-  ENTER (确定)
-  导览    

#### 注意:

- 为使用此功能，必须在打开 / 关闭投影机前插入接头。
- 屏幕控制器由屏幕制造商提供并负责支持。
- 请勿将此插孔用于其他目的。

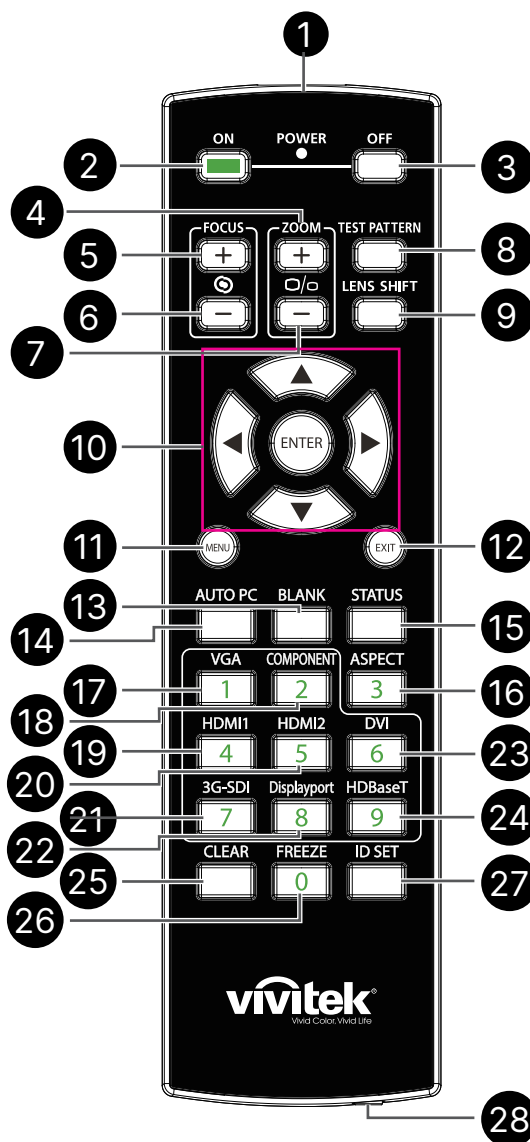


#### 警告:

作为一项安全预防措施，在连接线缆之前，断开投影机和所连接设备的所有电源。

## 遥控器(SRC) + 功能

1. 红外线发射器
2. 打开电源
3. 关闭电源
4. ZOOM + (缩放+)
5. FOCUS + (对焦+)
6. FOCUS - (对焦-)
7. ZOOM - (缩放-)
8. 测试图案
9. LENS SHIFT (镜头移动)
10. 切换
11. 菜单
12. 退出
13. 空屏
14. AUTO PC (自动电脑)
15. 状态
16. 宽高比 / ID 3
17. VGA / ID 1
18. 组件 / ID 2
19. HDMI1 / ID 4
20. HDMI2 / ID 5
21. 3G-SDI / ID 7 (不可用)
22. Displayport / ID 8 (不可用)
23. DVI / ID 6
24. HDBaseT / ID 9
25. CLEAR (清除)
26. 冻结/ID 0
27. ID设置
28. 有线插孔



**重要:**

1. 避免在开启明亮荧光灯的情况下使用投影机。有些高频荧光灯可能会干扰遥控器的使用。
2. 确保遥控器和投影机之间没有障碍物。如果遥控器和投影机之间有障碍物，可以通过特定表面（如投影机屏幕）反射信号。
3. 投影机上的按钮和按键与遥控器上对应的按钮具有相同的功能。本用户手册以遥控器为基础介绍各项功能。

## 设置控制ID号

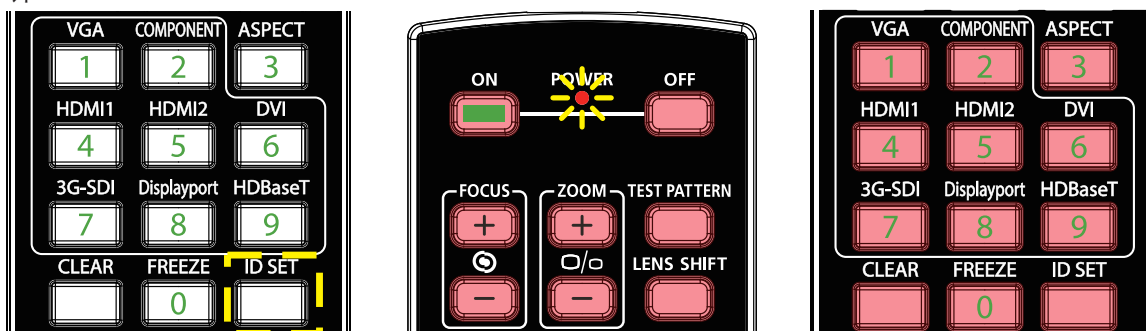
选择控制ID号选项，然后按Enter（确定）按钮，使用▶按钮增大ID号，或使用◀按钮减小ID号。此选项在投影机ID控制启用时可用。

### 设置遥控器标识号。

按住遥控器行的ID SET（ID设置）按钮约5秒，电源LED指示灯会周期性闪烁红色。按两个数字设置所需ID号，每次均应稳定按下相应键。遥控器确认设置时，电源LED应闪烁。

按住ID SET（ID设置）按钮约5秒钟 电源LED闪烁

按ID号的两个数字



### 注意：

设置标识号将覆盖之前设置的ID号。如果要为遥控器设置新的ID号，可直接设置ID号。

### 擦除遥控器标识号

如果设置了新ID号，则会覆盖之前设置的ID号，可按ID SET（ID设置）和CLEAR（清除）按钮擦除遥控器的ID号。

同时按下ID SET（ID设置）和CLEAR（清除）按钮

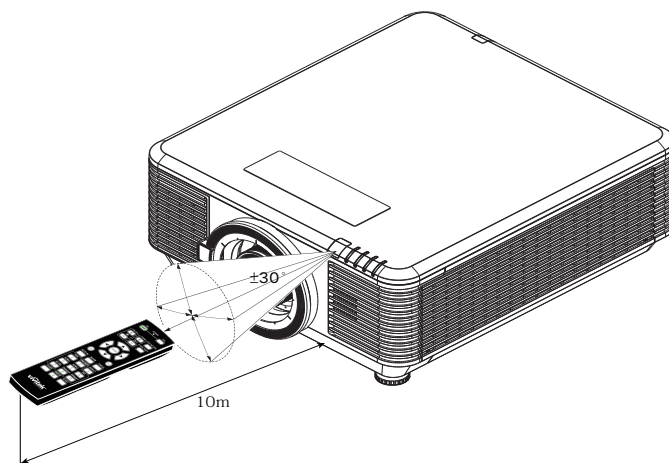
按钮的背光灯会闪烁一次





## 工作范围

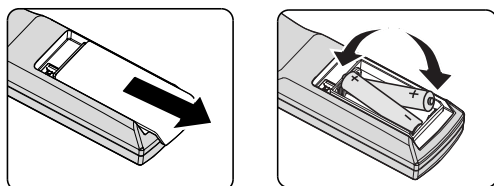
- 遥控器使用红外线发射来控制投影机。
- 遥控器不一定要直接对准投影机。
- 遥控器的正常工作范围为长约10米（25英尺）的半径范围内和投影机水平面上下15度的垂直角度范围。



### 注意:

如果投影机没有响应遥控器操作，请靠近一点或更换电池。

## 电池



- 滑入 / 滑出电池仓盖。
- 装入电池，使正极朝上。



### 小心:

1. 只应使用AAA电池（推荐碱性电池）。
2. 依照当地相关法规处置废旧电池。
3. 长时间不使用投影机时，取出电池。

## 安装指南

### 验证安装位置

- 供电时使用3片式（带接地线）插座以确保所有投影机系统设备均正确接地并保持均等的对地电位。
- 使用随投影机附带的电源线。如果有任何物品缺失，可以改用合格的3片式（带接地线）电源线；请勿使用2片式电源线。
- 验证是否电压稳定、接地正确和以及是否漏电。
- 测量总功耗，并确保其在安全容量范围内，以免出现安全问题和短路。
- 在位于高海拔地区时打开海拔模式。
- 投影机可以任何角度或任何方向安装并正常工作，不受任何限制。
- 确保安装支架固定牢固，可以承受投影机的重量。
- 避免安装在空调管道或低音炮附近。
- 避免安装在高温、通风不畅和灰尘很大的位置。
- 使产品远离荧光灯（1米以上）以避免红外线干扰造成故障。
- 确保将VGA输入接口紧紧连接到VGA输入端口。两侧牢固拧紧的螺丝将确保连接和线路信号正确无误，以达到最佳显示效果。
- 音频输入接口仅应连接到音频输入端口。请勿连接到音频输出端口或其他任何端口，如BNC、RCA。
- 在开机之前，请确保电源线和信号线连接正确。为避免在启动和操作时损坏投影机，请勿插入或拔下信号线或电源线。

### 散热说明

#### 出风口

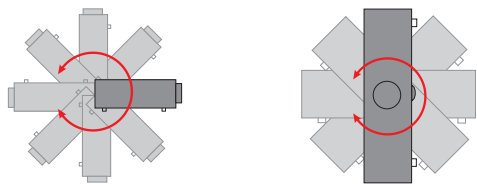
- 确保出风口 50cm 范围内没有任何障碍以确保散热正常。
- 出风口位置不应在其它投影机镜头的前方，以免造成干扰。
- 使出风口与其它投影机的进风口至少保持 100cm 的距离。
- 投影机在使用过程中会产生大量热量。关机时内部风扇会对投影机内部散热，这一过程可能会持续一段时间。投影进入待机模式后，按下交流电源按钮可关闭投影机和拔下电源线。不要在关机过程中拔下电源线，以免损坏投影机。同时，散热延迟也会影响到投影机的使用寿命。根据所使用的型号，关机过程可能有所不同。无论什么情况，请务必在投影机进入待机状态后再断开电源线。

#### 进风口

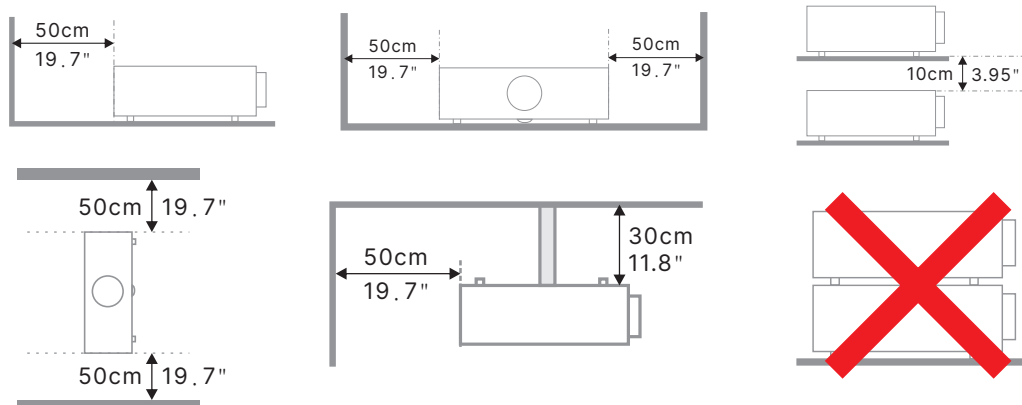
- 确保在 30 cm 范围内没有任何物体阻碍空气输入。
- 使进风口远离其它热源
- 避免放在灰尘大的地方

## 安装注意事项

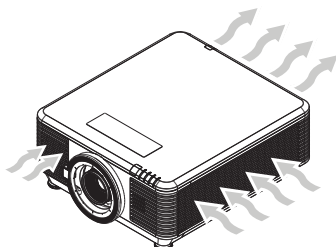
- 投影机安装没有角度限制。



- 确保在所有排气口周围最少留有500毫米（19.7英寸）以上的间隙。

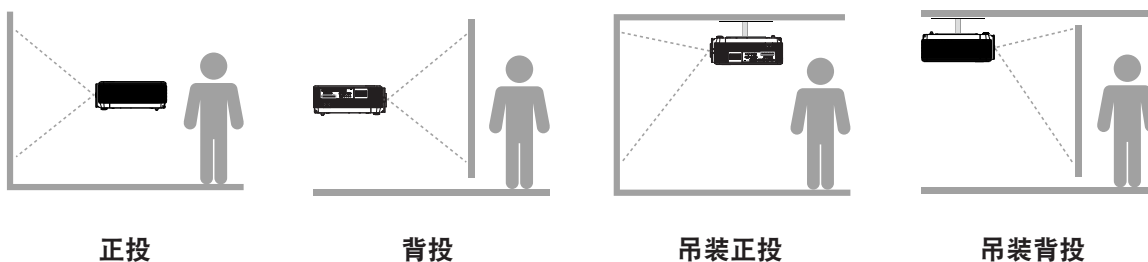


- 在密闭空间内使用投影机时，确保周围的空气温度不超过允许的最大工作温度，并确保所有进气口和排气口未被阻塞。



- 确保投进气口不会循环热空气或排气口排出的废气；否则，即使外壳温度在可接受的工作温度范围内，设备也可能关机。
- 所有外壳均应通过专业热评估，以确保投影机排气时不会出现循环现象。

## 设置和投影选项



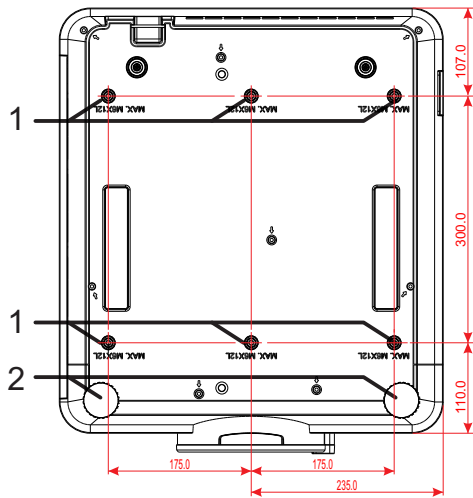
正投

背投

吊装正投

吊装背投

## 安装投影机



### 小心：

安装时，务必使用通过UL认证的吊顶安装架。

吊顶安装时，使用经过认可的装配硬件和M6螺丝，最大螺丝深度12mm（0.47英寸）。

吊顶安装架的构造必须具备合适的形状和强度。吊顶安装架的载重量必须超过所安装设备的重量；作为一项辅助预防措施，应能承受三倍设备重量60秒。

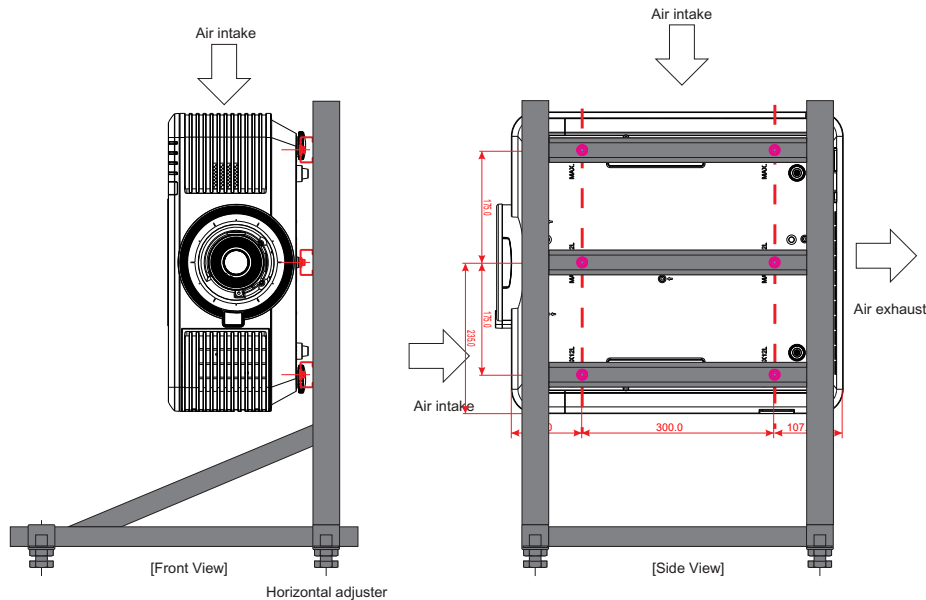
## 定制支架安装架安装标准

对于定制设计的安装架安装（如纵向安装），请遵循以下要求：

- 使用6枚螺丝牢固地将投影机固定在安装架上。
- 螺丝孔中心尺寸：300 × 350（间距 = 175）mm
- 确保采用稳固的底座设计，以支撑投影机重量并避免倾倒。

### 注意：

下面的图纸仅供参考，并非准确的支架设计图纸。



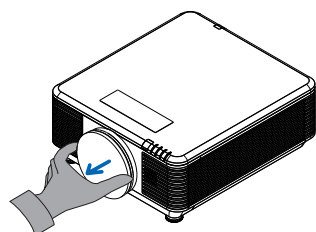
## 安装或卸下可选镜头



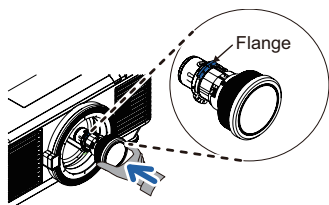
### 小心:

1. 投影机镜头组件中含有精密部件，请勿摇动或过分用力按压投影机或镜头组件。
2. 在卸下或安装镜头之前，务必关闭投影机，等待散热风扇停止转动，然后关闭主电源开关。
3. 卸下或安装镜头时，请勿触摸镜头表面。
4. 避免在镜头表面上留下指纹、灰尘或油污。
5. 请勿刮擦镜头表面。
6. 操作时在台面上铺一块软布，以避免刮擦。
7. 如果卸下并存放镜头，请将镜头盖装到投影机上，以避免灰尘进入。

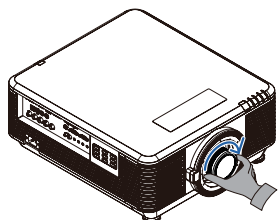
## 安装新镜头



请取下镜头过滤海绵。

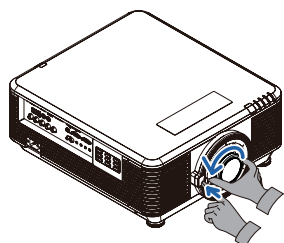


如图所示，对准法兰并正确定位。



顺时针转动镜头，直至其完全到位。

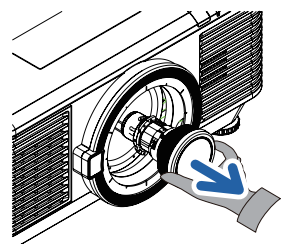
## 从投影机中取出现有镜头



将镜头释放按钮按下至解锁位置。

拿住镜头。

逆时针转动镜头。  
现有镜头松开。



缓慢地抽出现有镜头。

## 镜头系列

下表中展示了此投影机可选配的八种电动镜头。有关详细信息，请联系Vivitek授权经销商。

### 镜头组（可选）

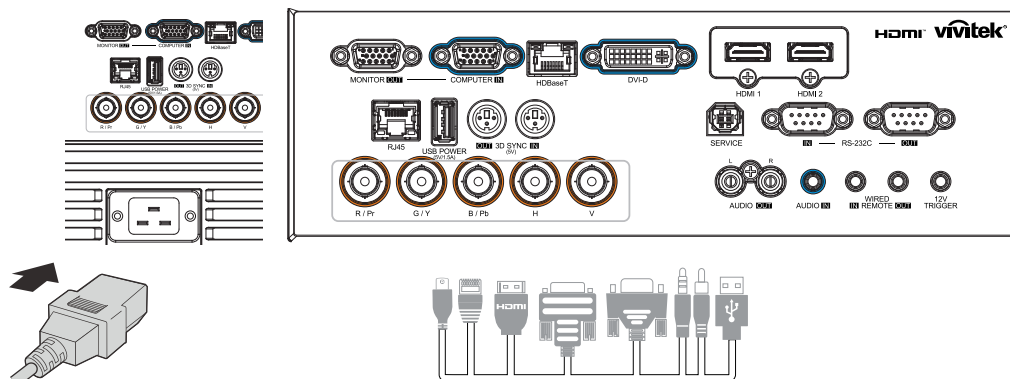
镜头	投射比	缩放比例	图像尺寸 (对角线)	投影距离
短投射缩放 D86-0711	0.77 - 1.1	1.42x	42.3"~300"	1 - 4.98m
标准短投射 D86-1113	1.1 - 1.3	1.18x	35.8" - 379.8"	1 - 9m
半短投射 D86-1216	1.25 - 1.60	1.28x	39.1"~300"	1.35 - 8.08m
标准 D86-1519	1.54 - 1.93	1.25x	48.2"~300"	2 - 10m
长焦 D86-1929	1.93 - 2.9	1.5x	32.1" - 481.1"	2.0 - 20m
半长变焦 D88-SMLZ01	2.22 - 3.67	1.65x	40"~500"	1.05 - 19.59m
长变焦 D88-LOZ101	3.58 - 5.38	1.5x	40"~500"	1.05 - 19.59m
长变焦 D88-LOZ201	5.31 - 8.26	1.55x	40"~500"	1.05 - 19.59m

#### 注意：

以上变焦镜头的最佳工作范围为：垂直平移-40%~50%，水平平移±13%。此投影机可调节的平移范围更大，安装更灵活。

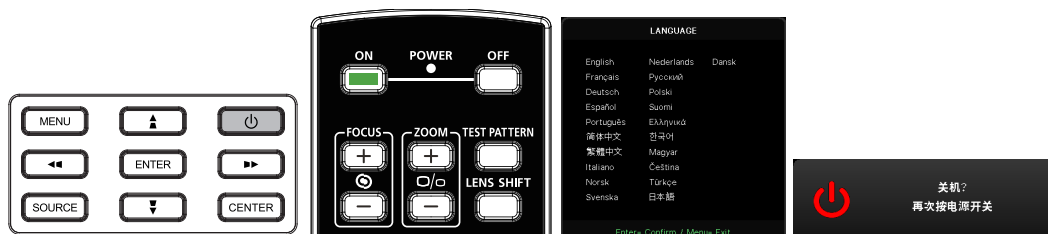
# 投影机入门指南

## 1 连接电源和信号源设备



- 牢固地连接随附的电源线和信号源设备。  
(HDMI、USB、VGA、RJ45、电脑、HDBaseT等)  
连接时，电源led将从“呈绿色闪烁”状态变为“呈绿色常亮”状态。

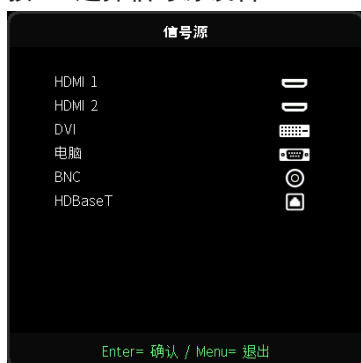
## 2 开机 / 关机



- 打开：按投影机上的 或遥控器上的**ON**。  
电源LED此时绿色闪烁。  
开机画面显示约30秒钟。
- 首次打开投影机时，您可以选择首选语言。  
参见47页面中的“设置语言”（页码）。
- 关闭：按投影机上的 或遥控器上的**OFF**。  
屏幕上将出现“关机？ / 再次按电源开关”消息  
再次按电源按钮确认关闭投影机。

## 3 选择信号源设备

- 按**信号源**按钮，并使用▼▲滚动浏览信号源设备。
- 按选择信号源设备。

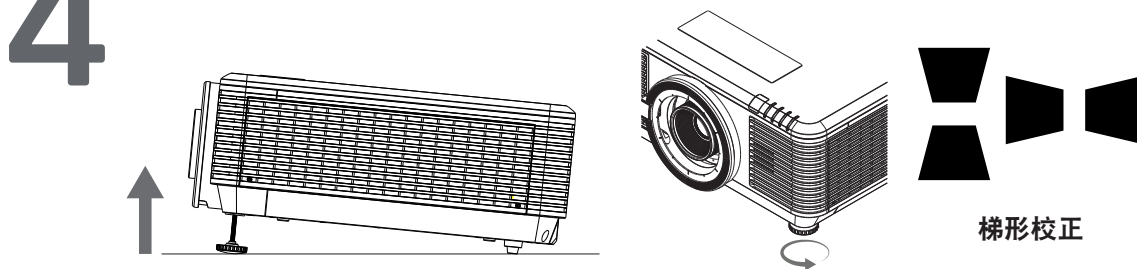






**注意：**

通过RGB-复合视频适配器支持复合视频。

使用一条HDBaseT CAT5e线（或更高规格），投影机支持最长100米 / 328英尺的HDBaseT连接距离。

## 4 调整投影机倾斜角



- 要增大倾斜角，请逆时针旋转左右倾斜支脚。
- 按梯形校正按钮调整屏幕倾斜角。  
梯形校正控制在屏幕上显示出来。  
按  /  执行图像垂直梯形校正。  
按  /  执行图像水平梯形校正。



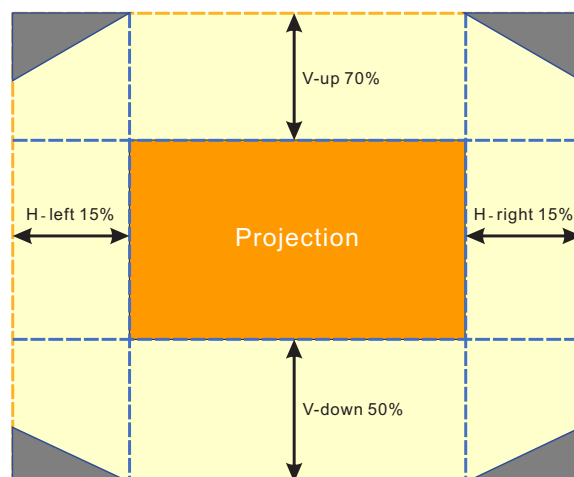
### 小心：安装投影机时

1. 投影机桌子或台架应水平且稳固。
2. 将投影机垂直于屏幕放置。
3. 确保线缆位于安全的位置。您可能被它们绊倒。

## 使用镜头移位功能调整投影图像的位置

此投影机具有电动镜头平移功能；无需移动投影机便可垂直或水平移动图像。镜头平移范围以图像高度和宽度的百分比显示，最大垂直移动范围可达到图像高度的70%，最小低至图像高度的50%，最大水平移动范围为向右侧和左侧移动图像宽度的15%。请参考下图。

### 镜头移位范围图



区域为镜头平移边界

### 注意：

投影机的镜头安装孔内配有安全开关。必须先将投影镜头安装在投影机内，然后才能开启电源，否则无法开始投影。

OSD菜单上的镜头锁定功能用于禁用镜头控制调整，以免完成调整后可能造成的误操作。请务必先禁用锁定功能，然后再执行镜头控制。



## 3. 屏幕显示(OSD)菜单设置

### OSD菜单控制

屏幕显示(OSD)用于调整图像、更改各种设置以及检查投影机的当前状态。

### OSD导航

您可以使用遥控器或投影机上的控制按钮来切换和更改OSD。



- 如要进入OSD，请按菜单按钮。
- 有六个顶级菜单图标。按 ◀/▶ 按钮选择菜单。
- 按 ▼/▲ 按钮滚动浏览子菜单。
- 按 ◀/▶ 按钮更改子菜单设置。
- 按 ◀ 进入高级子菜单设置
- 按菜单按钮关闭OSD或退出子菜单。
- 按退出按钮返回上一个菜单。

#### 注意：

由于视频信号源的不同，OSD中的所有项目不一定都可用。例如，仅当连接到PC时，可以修改计算机菜单中的水平 / 垂直位置项目。不可用的项目灰色显示，且无法使用。

## 输入菜单

自动输入源	开、关
HDMI	HDMI格式: 自动、有限RGB、完全RGB、有限YUV、完全YUV
	HDR: 自动、关、HDR 10
	HDMI EDID: HDMI1, HDMI2
模拟	水平位置: -5~5
	垂直位置: -5~5
	相位: 0~31
	相位: 0~31
	自动同步: 开、关
3D	3D: DLP-LINK、红外线
	3D同步倒置: 关、开
	3D格式: 自动、上/下、帧顺序、帧封装、并排、关
	3D同步输出延迟: 0 ~ 359
	3D同步输出内部、外部
信号开机	电脑: 关、开
	HDMI: 关、开
测试图案	网格、白色、红色、绿色、蓝色、黑色、RGB 坡形、色条、灰阶、棋盘、水平线、垂直线、对角线、水平坡形、垂直坡形、关



### 自动输入源

- 使用◀/▶设置打开 / 关闭。
- **开**: 允许投影机自动搜索输入信号。
- **关**: 手动选择输入信号。

## HDMI

- 按 **←** 并使用 **▼/▲** 滚动浏览子菜单
- HDMI格式**: 设置HDMI格式。  
自动: 根据HDMI信息帧自动检测色彩空间。  
有限RGB: 强制选择有限RGB范围色彩空间。  
完全RGB: 强制选择完全RGB范围色彩空间。  
有限YUV: 强制选择有限YUV范围色彩空间。  
完全YUV: 强制选择完全YUV范围色彩空间
- HDR**: 使用 **◀/▶** 设置自动、关、HDR 10。  
自动: 当检测到HDR同步时, 自动切换至HDR设置。  
关: 无论是否检测到HDR同步, 均强制关闭HDR设置。  
HDR 10: 无论是否检测到HDR同步, 均强制选择HDR设置
- HDMI EDID**: 按 **←**, 然后使用 **▼/▲** 设置HDMI1、HDMI2  
增强: 选择使用HDMI 2.0 EDID。  
标准: 选择使用HDMI 1.4b EDID。

## 模拟

- 按 **←** 并使用 **▼/▲** 滚动浏览子菜单
- 水平位置**: 使用 **◀/▶** 调整水平方向的显示位置。
- 垂直位置**: 使用 **◀/▶** 调整垂直方向的显示位置。
- 相位**: 使用 **◀/▶** 调整频率, 以减少模拟RGB图像失真。
- 时脉**: 使用 **◀/▶** 调整模拟RGB图像的水平宽度。
- 自动同步**: 使用 **◀/▶** 选择开 / 关, 以锁定图像同步

## 3D

- 按 **←** 并使用 **▼/▲** 设置3D信号源、同步方式和3D格式。
- 在执行3D设置之前, 请确保已连接具有3D同步的输入信号。
- 3D**: 使用 **◀/▶** 启用或禁用3D功能。  
DLP-Link: 启用内部3D同步。  
IR: 启用外部3D同步。
- 3D同步倒置**: 使用 **◀/▶** 交换3D信号L/R或R/L。  
开: 启用反向信号。  
关: 使用接收到的信号同步。
- 3D格式**: 按 **←** 并使用 **▼/▲** 选择3D格式类型:  
自动、上 / 下、帧顺序、帧封装、并排、关
- 3D同步输入延迟**: 使用 **◀/▶** 调整3D同步输入延迟。
- 3D同步输出延迟**: 使用 **◀/▶** 调整3D同步输出延迟。
- 3D同步输出使用** 使用 **◀/▶** 选择3D格式类型:  
内部: 通过内部同步信号发生器实现3D同步。  
外部: 通过外部输入连接器实现3D同步。



### 重要:

下列人群观看3D图像时应多加留意:

六岁以下儿童

对光线敏感或对光线过敏、健康状况不好以及有心血管疾病史者。

疲劳或睡眠不足者

服用药物或饮酒者

正常情况下，观看3D图像是安全的。但有些人可能会感到不适。请参阅3D联盟于2008年12月10日修订和发布的指南。本指南指出观看3D图像的人员每30分钟或一小时至少需要休息5到15分钟。

## 信号开机

- 按 **↵** 并使用 **▼/▲** 滚动浏览子菜单
- **电脑**: 使用 **◀/▶** 设置开 / 关，可通过VGA输入启用或禁用自动开机。
- **HDMI**: 使用 **◀/▶** 设置开 / 关，可通过HDMI输入启用或禁用自动开机。

## 测试图案

- 使用 **◀/▶** 选择网格、白色、红色、绿色、蓝色、黑色、RGB 坡形、色条、灰阶、棋盘、水平线、垂直线、对角线、水平坡形、垂直坡形、关，以启用测试图案。

## 图像菜单

图像模式	演示、明亮、游戏、电影、鲜艳、混合、sRGB、DICOM SIM、用户、(3D)、(HDR 10)
亮度	0~100
对比度	0~100
色彩管理	颜色: R、G、B、C、M、Y、W 色调: -99~99 红色: 0~399 (仅W) 饱和度: 0~199 绿色: 0~399 (仅W) 增益: 5~195 蓝色: 0~399 (仅W)
高级	极致色彩: 0~10 清晰度: 0~31 伽玛: 1.8、2.0、2.2、2.4、黑白、线性、DICOM SIM HDR PQ: PQ-L300、PQ-L400、PQ-L500、PQ-L600、PQ-L700 (仅适用于HDR) 色温: 暖色、标准色、冷色 输入平衡: R 增益、G 增益、B 增益、R 偏移、G 偏移、B 偏移
图像模式重置	当前: (确定、取消) 全部: (确定、取消)



## 图像模式

- 使用◀/▶根据个人喜好选择模式。
- **演示**: 建议使用。演示的最佳投影效果。
- **明亮**: 该模式适用于需要最高亮度输出的应用环境。
- **游戏**: 用于视频游戏。
- **电影**: 在色彩饱和度、对比度和亮度之间达到良好的平衡。建议在黑暗环境中使用。
- **鲜艳**: 显示鲜艳颜色。
- **混合**: 该模式适用于沉浸式环境。
- **sRGB**: 优化RGB颜色, 以通过有限的亮度设置实现逼真的图像。
- **DICOM SIM**: 用于医疗应用中的数字成像和通信
- **用户**: 使用亮度、对比度、颜色偏好进行个性化设置。
- **3D**: 当检测到3D同步时自动切换。
- **HDR 10**: 当检测到HDR同步时自动切换。

## 亮度

- 使用◀/▶增大或减小图像的亮度等级。

## 对比度

- 使用◀/▶调整图像的对比度等级。

## 色彩管理

- 按↵并使用▼/▲滚动浏览子菜单
- **颜色**: 选择和调整颜色(红色、绿色、蓝色、青色、洋红色、黄色、白色)。
- **色调**: 使用◀/▶调整色调值
- **饱和度**: 使用◀/▶调整色彩饱和度值
- **增益**: 使用◀/▶调整颜色增益值
- **红色**: 使用◀/▶调整白色的红色值
- **绿色**: 使用◀/▶调整白色的绿色值
- **蓝色**: 使用◀/▶调整白色的蓝色值
- 这三个选项用于调整整个图像的颜色输入范围。如果灰色区域中出现最少量的红色、绿色或蓝色, 则相应地减小对应颜色的增益。随着增益的增大, 图像的对比度将降低。

## 高级

- 按 **←** 并使用 **▼/▲** 滚动浏览子菜单
- **极致色彩**: 使用 **◀/▶** 调整图像的极致色彩
- **清晰度**: 使用 **◀/▶** 调整图像清晰度
- **伽玛**: 使用 **◀/▶** 选择不同的图像色度。  
当环境光很亮, 以致于会影响昏暗区域中的投影图像时, 可更改伽玛值来调整色度。可用选项包括 1.8、2.0、2.2、2.4、黑白、线性、DICOM SIM。
- **HDR PQ**: 使用 **◀/▶** 选择PQ设置PQ-L300、PQ-L400、PQ-L500、PQ-L600、PQ-L700
- **色温**: 使用 **◀/▶** 选择色温  
暖色: 使图像呈偏红白色。  
正常: 正常的白色。  
冷色: 使图像呈偏蓝白色。
- **输入平衡**: 按 **←** 并使用 **▼/▲** 滚动浏览子菜单  
使用 **◀/▶** 调整红色、绿色、蓝色的增益和偏移值, 以达到白平衡。  
增益: 调整红色、绿色、蓝色的亮度等级。  
偏移: 调整红色、绿色、蓝色的对比度。

## 图像模式重置

- 按 **←** 并使用 **▼/▲** 滚动浏览子菜单
- **当前**: 按 **←** 将当前图像模式复位为默认设置。
- **全部**: 按 **←** 将所有图像模式全部重置为默认设置。

### 注意:

“图像模式复位” 仅根据输入信号重置。

## 几何调整菜单

宽高比	全屏、4:3、16:9、宽屏幕、2.35:1、16:10、自动
数码变焦	放大：0~10 (1.0x~2.0x)
	缩小：-40~0 (0.8x~1.0x)
	图像偏移：水平图像平移、垂直图像平移
梯形失真校正	垂直梯形校正：-30~0~30
	水平梯形校正：-30~0~30
4角校正	角：左上、右上、左下、右下
	水平：0~60
	垂直：0~60
屏蔽	顶部：0~100
	底部：0~100
	左：0~100
	右：0~100
投影方式	前方、后方、前方 + 悬挂、后方 + 悬挂
屏幕设置	屏幕格式：16:10, 16:9, 4:3, 2.35:1
	屏幕位置：灰显、-60~0~60（当采用16:9时）、-160~0~160（当采用4:3时）、-191~0~191（当采用2.35:1时）
镜头设置	镜头锁：关、开
	镜头类型：非 UST 镜头、UST 镜头
	镜头控制：缩放和对焦、镜头平移
	镜头存储器：保存、加载存储器：1~10
	中心镜头（执行）
对准复位	（确定、取消）





## 宽高比

- 使用◀/▶选择图像宽高比（全屏、4:3、16:9或16:10、宽屏幕、2.35:1、自动）

## 数码变焦

- 按←并使用▼/▲滚动浏览子菜单
- **放大**：利用◀/▶使图像外观增大0~10。
- **缩小**：利用◀/▶使图像外观减小0~-40。调整“缩小”使垂直图像偏移复位为默认值。
- **图像偏移**：按←并使用▼/▲滚动浏览子菜单
  - 水平图像平移：使用◀/▶水平移动图像（左移/右移）
  - 垂直图像平移：使用◀/▶垂直移动图像（上移/下移）
  - 移动量取决于“缩小”，非固定值

## 梯形失真校正

- 按←并使用▼/▲滚动浏览子菜单
- **垂直梯形校正**：使用◀/▶调整值，以校正图像的垂直失真。可调值为±30
- **水平梯形校正**：使用◀/▶调整图像的水平失真。可调值为±30

## 4角校正

此功能用于校正由于安装或投影表面的原因可能在角落中出现的图像失真。

- 按←并使用▼/▲滚动浏览子菜单
- **角**：使用◀/▶选择一个角（左上角、右上角、左下角、右下角）
- **水平**：使用◀/▶增大或减小水平值
- **垂直**：使用◀/▶增大或减小垂直值

## 屏蔽

- 按←并使用▼/▲滚动浏览子菜单
- **顶部**：利用◀/▶可在屏幕上调整屏蔽功能对应的顶侧、底侧、左侧和右侧数值。

## 投影方式

- 使用◀/▶选择投影位置
- **前方**：将投影机安装在桌面上，并向前投影图像。
- **后方**：将投影机安装在桌面上，然后从屏幕后方投影图像。
- **吊装正投**：将投影机安装在天花板上，并向前投影图像。
- **吊装背投**：将投影机安装在天花板上，然后从屏幕后方投影图像。

## 屏幕设置

- 按←并使用▼/▲滚动浏览子菜单
- **屏幕格式**：使用◀/▶将屏幕格式选为16:10、16:9、4:3或2.35:1。
- **屏幕位置**：使用◀/▶调整屏幕位置。

## 镜头设置

- 按 **←** 并使用 **▼/▲** 滚动浏览子菜单
- **镜头锁**: 使用 **◀/▶** 将镜头锁调整为 On (开) 或 Off (关)。
- **镜头类型**: 使用 **◀/▶** 将镜头类型调整为非 UST 镜头或 UST 镜头。
- **镜头控制**: 使用 **◀▶** 调整镜头对焦。使用 **▼▲** 调整镜头缩放。按 Enter (确定) 切换镜头移动菜单。按 **▼▲◀▶** 调整镜头移动。按 Enter (确定) 切换镜头控制菜单。
- **镜头存储器**: 按 **←** 并使用 **▼/▲** 滚动浏览子菜单  
保存记忆: 按 **←** 选择用于存储设置的记忆集合, 然后按 ENTER (确定) 按钮确认。  
加载存储器: 按 **←** 选择所需记忆设置, 然后按 ENTER (确定) 按钮执行镜头设置, 随后投影机将自动调整镜头位置、缩放和对焦。
- **中心镜头**: 按 **←** 执行镜头平移居中校准。

## 对准复位

- 按 **←** 将几何调整全部重置为默认设置。

## 控制菜单

直接开机	关、开
光源	灯光模式：标准、节能、使用者模式
	自定义灯光：25~100
	恒亮模式：关、开
	ViviBlack：动态黑色、关灯定时器
高海拔	正常、高
红外线控制	前方+后方红外线开启、前侧红外线开启、后侧红外线开启、前方+后方红外线关闭
遥控器识别码	默认~99
HDBaseT	HDBaseT-IR_RS232_RJ45：关、开
	HDBaseT EDID：增强、标准
网络	网络状态：连接、中断
	DHCP：关、开
	IP地址：0~255、0~255、0~255、0~255
	子网掩码：0~255、0~255、0~255、0~255
	网关：0~255、0~255、0~255、0~255
	DNS：0~255、0~255、0~255、0~255
应用：确定、取消	



Art-Net设置	Art-Net启用：关、开(2.X.X.X)、开(10.X.X.X)、开（手动）
	网络：0~127
	子网：0~15
	数据包：0~15
	数据包：0~15
	应用：（确定、取消）
	Art-Net通道设置：通道1、通道2、通道3、通道4、通道5
租用模式	电源锁定电量：60~100 电源锁定电量复位
	使用锁定时间：禁用、启用 使用锁定设置(HRS)：1~9999 到期时间复位
	更改密码：新密码、确认密码



## 直接开机

- 使用◀/▶开启 / 关闭  
默认情况下，此功能设置为关。当设置为开时，下次启动交流电源时，投影机将自动开启。您可以使用此功能和电源开关（而不是遥控器）启动投影机。

## 光源

- 按◀并使用▼/▲滚动浏览子菜单
- 灯光模式**：使用◀/▶选择（标准、节能、使用者模式）。
- 自定义灯光**：使用◀/▶将亮度级别调整为25%至100%。
- 恒亮模式**：使用◀/▶打开 / 关闭。
- ViviBlack**：按◀并使用▼/▲滚动浏览子菜单  
动态黑色：使用◀/▶打开 / 关闭。  
关灯定时器：使用◀/▶选择关灯时间（禁用、1秒/2秒、3秒、4秒）。

## 高海拔

- 使用◀/▶调节散热风扇转速（正常、高速）

## 红外线控制

- 使用◀/▶选择首选红外线控制位置（前方+后方红外线开启、前侧红外线开启、后侧红外线开启、前方+后方红外线关闭）。  
此功能用于选择处于活动状态的红外线遥控器接收器。

## 遥控器识别码

显示当前投影机ID和遥控器ID号。请为投影机设置唯一ID并分别进行控制。

## HDBaseT

- 按 **←** 并使用 **▼/▲** 滚动浏览子菜单
- **HDBaseT-IR\_RS232\_RJ45**: 使用 **◀/▶** 打开 / 关闭HDBaseT-IR\_RS232\_RJ45。启用红外线、RS232和RJ45的HDBaseT控制功能。
- **HDBaseT EDID**: 使用 **◀/▶** 选择HDBaseT模式（增强、标准）。

### 注意:

(\* ) 如果HDBaseT控制设为开, 低功耗模式将设为“通过HDBaseT开启”, 并会禁止此功能进行选择。

## 网络

使用此功能配置网络设置, 以便您可以通过网络控制投影机。

- 按 **←** 并使用 **▼/▲** 滚动浏览子菜单
- **网络状态**: 自动连接/中断网络。
- **DHCP**: 使用 **◀/▶** 将DHCP设置为开 / 关。  
当DHCP设置为开时, 域的DHCP服务器将为投影机分配IP地址。IP地址将显示在IP地址窗口中, 而不应用任何输入。如果域无法分配任何IP地址, 则IP地址窗口中将显示0.0.0.0。
- **IP地址**: 按 **←** 显示IP地址输入窗口。  
使用 **◀/▶** 选择要更改的地址中的数字  
使用 **▼/▲** 增大或减小IP地址中的数字。  
(示例: 网络IP地址172. xxx. xxx. xxx。)
- **子网掩码**: 设置子网掩码。输入方法与IP地址的设置相同。
- **网关**: 设置网关。输入方法与IP地址的设置相同。
- **DNS**: 设置DNS。输入方法与IP地址的设置相同。
- **应用**: 按 **←** 并使用 **▼/▲** 滚动浏览子菜单

### 有线LAN端子功能

也可以通过经由有线LAN连接的PC（便携式电脑）遥控和监控投影机。兼容Crestron / AMX(Device Discovery) / Extron控制盒不仅可以通过网络实现投影机集中管理，而且也能通过PC（便携式电脑）浏览器屏幕的控制面板实现管理。

- Crestron是Crestron Electronics, Inc.在美国的注册商标。
- Extron是Extron Electronics, Inc.在美国的注册商标。
- AMX是AMX LLC在美国的注册商标。
- JBMIA已在日本、美国和其它国家/地区申请 PJLink 商标和标志注册。

### 支持的外部设备

Crestron Electronics控制器和相关软件（如：RoomView®）的指定命令支持此投影机。

<http://www.crestron.com/>

AMX (Device Discovery)支持此投影机。

<http://www.amx.com/>

供您参考，此投影机可支持Extron 设备。

<http://www.extron.com/>

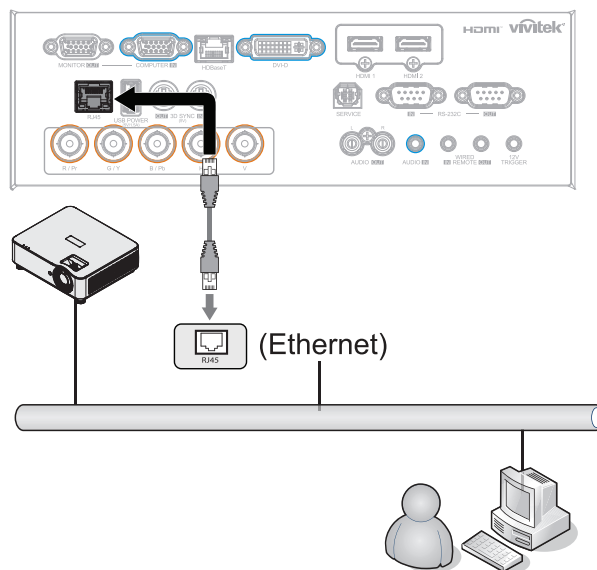
本投影机支持所有PJLink Class1 (版本 1.00)命令。

<http://pjlink.jbmia.or.jp/english/>

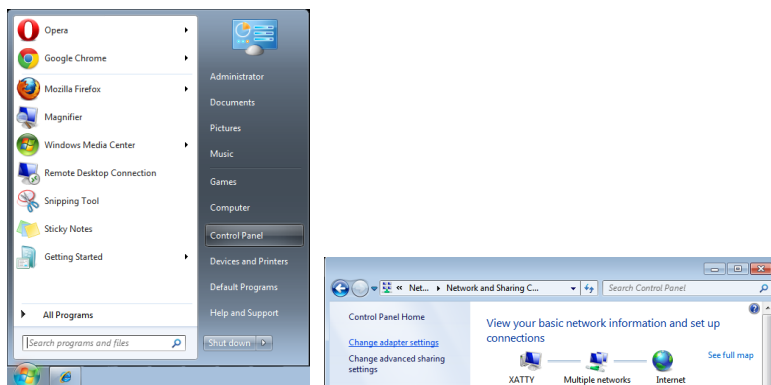
要详细了解可以连接到LAN/RJ45端口的不同外部设备类型和遥/控投影机，以及支持每个外部设备的相关控制命令，请直接与支持服务团队联系。

### 连接LAN

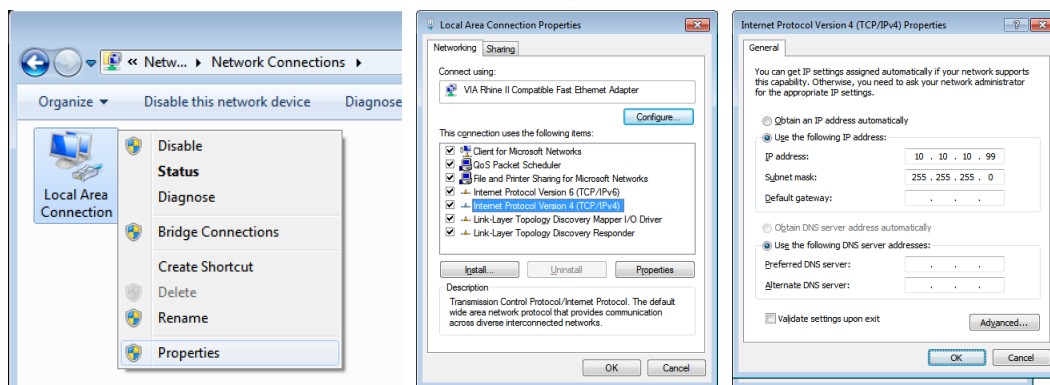
1. 将RJ45线连接到投影机和PC（笔记本电脑）上的RJ45端口。



2. 在PC（笔记本电脑）上，选择开始 → 控制面板→网络和Internet。



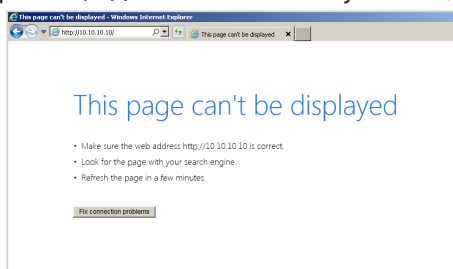
3. 右击局域网连接，然后选择属性。
4. 在属性窗口中，选择网络选项卡，然后选择 Internet 协议 (TCP/IP)。
5. 单击属性。
6. 单击使用下面的 IP 地址并填入 IP地址和子网掩码，然后单击确定。



7. 按投影机上的菜单按钮。
8. 选择控制→网络
9. 进入网络后，输入以下内容：
  - DHCP: 关
  - IP地址: 10.10.10.10
  - 子网掩码: 255.255.255.0
  - 网关: 0.0.0.0
  - DNS服务器: 0.0.0.0
10. 按 (Enter) / ► 确认设置。

打开web浏览器

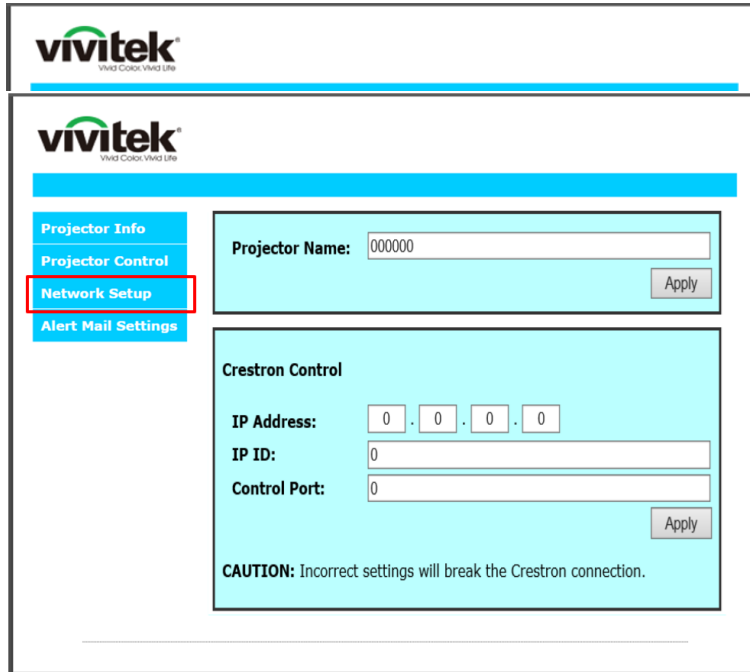
(例如, Microsoft Internet Explorer , 含 Adobe Flash Player 9.0 或更高版本)。



11. 在地址栏中输入IP地址：10.10.10.10.

12. 按(Enter)/▶。

投影机被设置为远程管理。LAN/RJ45功能显示如下。



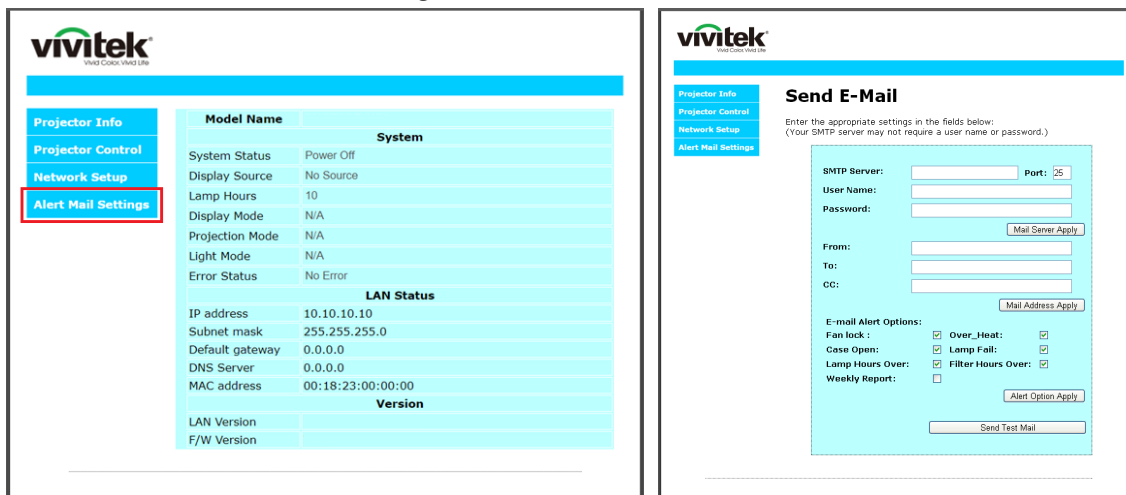
类别	项目	输入长度
Crestron控制	IP 地址	15
	IP ID	3
	端口	5
投影机	投影机名称	10

有关详情，请访问 <http://www.crestron.com>。



### 准备电子邮件提示

1. 确保用户能够通过Web浏览器（如Microsoft Internet Explorer v6.01/v8.0）访问LAN RJ45功能的主页。
2. 在LAN/RJ45的主页中，单击Alert Mail Settings（提示邮件设置）。
3. 在默认情况下，Alert Mail Settings（提示邮件设置）中的这些输入框是空的。



4. 为了发送提示邮件，请输入下列项目：

- SMTP字段是电子邮件发送服务器（SMTP协议）。这是必填字段。
- To（收件人）字段是收件人的电子邮件地址（例如投影机管理员）。这是必填字段。
- Cc（抄送）字段向指定的电子邮件地址抄送提示邮件。这是可选字段（例如，投影机管理员的助理）。
- From（发件人）字段是发件人的电子邮件地址（例如投影机管理员）。这是必填字段。
- 通过选中所需的框，选择提示条件。



注意：按要求填写所有字段。用户可以单击Send Test Mail（发送测试邮件）测试设置是否正确。要成功发送电子邮件提示，您必须选择提示条件和输入正确的电子邮件地址。

### RS232 by Telnet功能

除投影机通过专用RS232命令控制的“Hyper-Terminal”通讯连接到RS232接口外，还有一种备选RS232命令控制方式，即所谓的LAN/RJ45接口“RS232 by TELNET”。

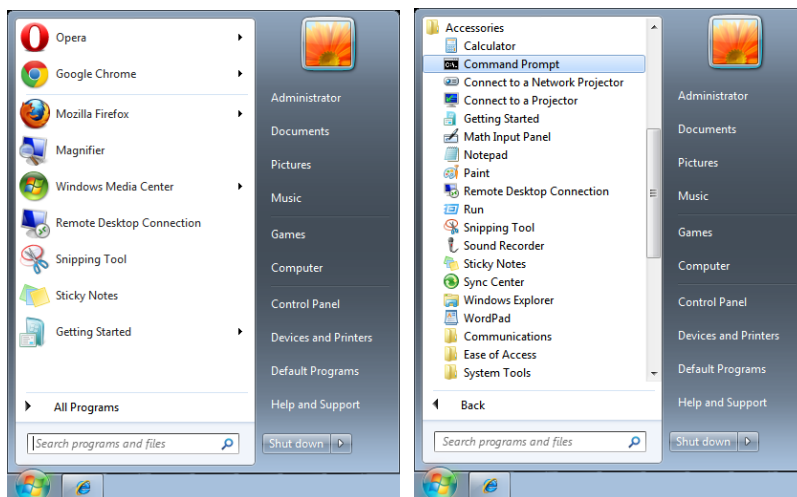
#### “RS232 by TELNET”快速开始指南。

在投影机的OSD上检查和获得IP地址。

确保便携式电脑/PC可以访问投影机的网页。

确保便携式电脑/PC已在“TELNET”功能筛选中禁用“Windows防火墙”设置。

开始 ⇒ 所有程序 ⇒ 附件 ⇒ 命令提示符



输入如下的命令格式：

telnet ttt.xxx.yyy.zzz 7000（已按下“Enter”键）

(ttt.xxx.yyy.zzz: 投影机的IP地址)

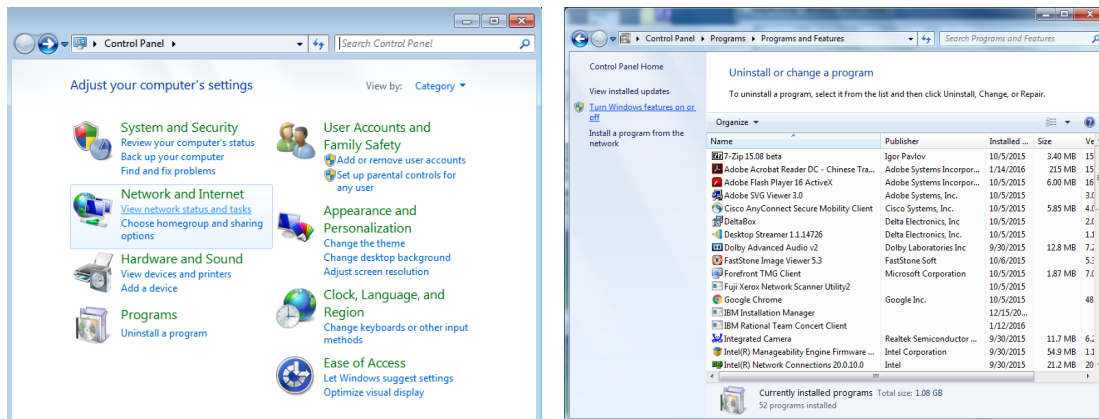
如果Telnet连接就绪，并用用户可以进行RS232命令输入，则按下“Enter”键，RS232命令将可使用。

### 如何在Windows中启用TELNET

默认情况下，Windows安装不包括“TELNET”功能。但最终用户可以通过“打开或关闭Windows功能”来启用它。

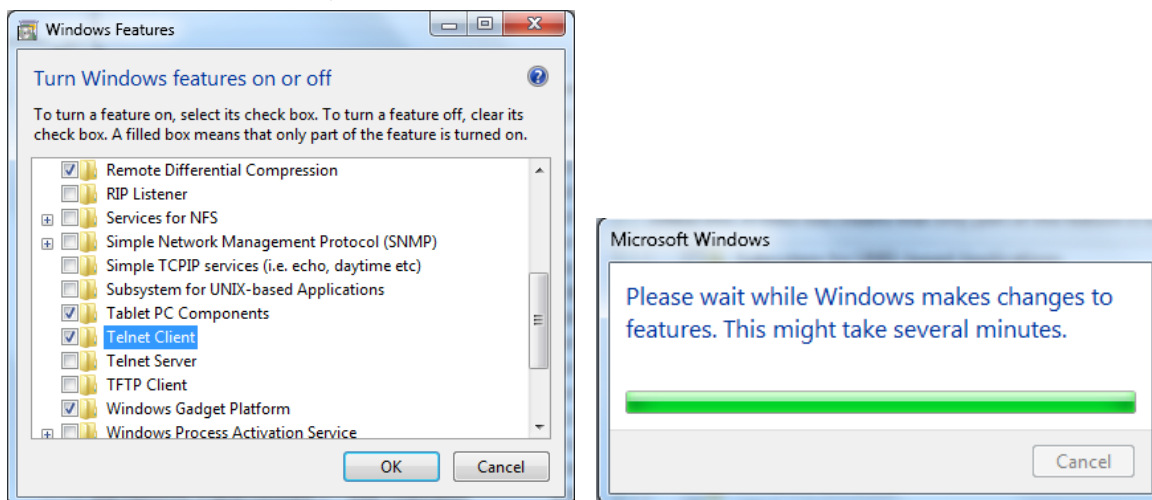
在Windows 中打开?控制面板?

打开“程序”



选择打开“打开或关闭Windows功能”

勾选“Telnet客户端”选项，然后按“确定”按钮。



### “RS232 by TELNET” 规格表：

1. Telnet: TCP
2. Telnet端口: 7000  
(有关详情, 请联系服务代理或团队)
3. Telnet实用程序: Windows “TELNET.exe” (控制台模式)
4. 中断RS232-by-Telnet控制通常: 在TELNET连接就绪后关闭Windows Telnet实用程序
5. Telnet控制限制1: Telnet控制应用的连续网络有效载荷小于50个字节。  
Telnet控制限制2: Telnet控制的一个完整RS232命令小于26个字节。  
Telnet控制限制3: 下一个RS232命令的最小延迟必须大于200 (ms)。  
(\*, 在Windows 内置的“TELNET.exe”实用程序中, 按下“Enter”键将显示“硬回车”和“新行”代码。)

### Art-Net设置

- 按 **←** 并使用 **▼/▲** 滚动浏览子菜单
- **Art-Net启用**: 使用 **◀/▶** 选择Art-Net  
关: 禁用Art-Net。  
开(2.X.X.X)和开(10.X.X.X): 即将自动计算IP。  
开(手动): 手动设置IP地址。
- **网络**: 使用 **◀/▶** 选择网络组。
- **子网**: 使用 **◀/▶** 选择各个网络的子网。
- **数据包**: 使用 **◀/▶** 选择各个子网的数据包。
- **起始地址**: 使用 **◀/▶** 选择地址起始点。
- **应用**: 完成ArtNet设置之后, 使用 **◀/▶** 选择“确定”或“取消”。

- **Art-Net通道设置:** 使用◀/▶设置Art-Net各个通道的功能映射。定义通道设置后可通过Art-Net控制投影机。请参阅下表:

通道	通道功能	性能	通道参数	默认值	操作内容
1	电源	待机	0 ~ 63	128	开启 / 关闭投影机光源
		无操作	64 ~ 191		
		打开电源	192 ~ 255		
2	静音图片	快门打开	0 ~ 63	128	启用 / 禁用AV静音
		无操作	64 ~ 191		
		快门关闭	192 ~ 255		
3	功率等级	30%	0 ~ 115	255	调整投影机的亮度等级
		31%	116 ~ 117		
		...	...		
		99%	252 ~ 253		
		100%	254 ~ 255		
4	输入	无操作	0 ~ 31	0	更改输入信号源
		HDMI 1	32 ~ 47		
		HDMI 2	48 ~ 63		
		VGA	64 ~ 79		
		BNC (组件)	80 ~ 95		
		DisplatyPort	96 ~ 111		
		无操作	112 ~ 127		
		HDBaseT	128 ~ 143		
		3G-SD	144 ~ 159		
		DVI	160 ~ 175		
		无操作	178 ~ 255		
5	通道控制(*)	禁用通道控制	0 ~ 63	0	启用 / 禁用通道操作
		无操作	64 ~ 191		
		启用通道控制	192 ~ 255		

(\*): 当设置为“禁用”时, 无法对其他通道进行操作。

## 租用模式

- 按↵并使用▼/▲滚动浏览子菜单, 然后输入5位密码。
- **电源锁定电量:** 按↵并使用▼/▲滚动浏览子菜单  
电源锁定电量: 选择固定功率等级输出(60~100)。  
电源锁定电量复位: 将功率等级输出复位为默认设置。
- **使用锁定时间:** 按↵并使用▼/▲滚动浏览子菜单  
使用锁定时间: 选择禁用/启用使用锁定时间。  
使用时间设置(HRS): 设置使用时间。时间结束后将弹出警告窗口。  
到期时间复位: 重新开始到期时间倒计时
- **更改密码:** 按↵更改“租用模式”密码。

### 注意:

若要启用“租用模式”, 请联系本地代理获取5位密码。

## 设置菜单

节能	待机电源：标准、节能、启用网络开机（启用HDBaseT开机）
	无信号关机（分钟）： 0~30~180
	睡眠计时（分）：0~600
音频	音量：0~5~10
	内置扬声器：关、开
	静音：关、开
空气滤网	滤网时数（只读）
	计时提醒：关、300小时、500小时、1000小时、1500小时、2000小时
	重置计时：重置计时（执行）
屏幕颜色	标识、黑色、红色、绿色、蓝色、白色
菜单	开机画面：标准、黑色、蓝色
	消息：关、开
	菜单位置：居中、下、上、左、右
	菜单定时器：关、20秒、40秒、60秒
	菜单透明度：关、50%、100%
按键锁定	关、开
安全锁	关、开
语言	English, Français, Deutsch, Español, Português, 简体中文, 繁體中文, Italiano, Norsk, Svenska, Nederlands, Русский, Polski, Suomi, Ελληνικά, 한국어, Magyar, Čeština, Türkçe, 日本語, Dansk



环境状态	执行
------	----

默认值	确定、取消
-----	-------

## 节能

- 按 **←** 并使用 **▼/▲** 滚动浏览子菜单
- **待机电源**：使用 **◀/▶** 切换标准 / 节能 / 启用网络开机 / 启用HDBaseT开机（仅当HDBaseT-IR\_RS232\_RJ45设置为“开”时呈灰色显示）
- **无信号关机（分钟）**：使用 **◀/▶** 增大或减小自动关机模式在无信号的情况下倒计时的时间间隔，经过该时间后，会自动关闭投影机。
- **睡眠定时器（分钟）**：使用 **◀/▶** 增大或减小自动睡眠模式之前的时间间隔

## 音频

- 按 **←** 并使用 **▼/▲** 滚动浏览子菜单
- **音量**：使用 **◀/▶** 增大或减小投影机音量
- **内置扬声器**：使用 **◀/▶** 打开 / 关闭投影机的内置扬声器。
- **静音**：使用 **◀/▶** 打开 / 关闭投影机的内置扬声器。

## 空气滤网

- 按 **←** 并使用 **▼/▲** 滚动浏览子菜单
- **空气过滤网时数**：显示空气滤网的累计使用时长。
- **计时提醒**：使用 **◀/▶** 打开 / 关闭空气滤网计时。
- **重置计时**：按 **←** 复位空气滤网计时。

## 屏幕颜色

- 使用 **◀/▶** 选择屏幕背景颜色（标识、黑色、红色、绿色、蓝色、白色）

## 菜单

- 按 **←** 并使用 **▼/▲** 滚动浏览子菜单
- **开机画面**：使用 **◀/▶** 选择标识（标准、黑色、蓝色）。
- **消息**：使用 **◀/▶** 开启 / 关闭
- **菜单位置**：使用 **◀/▶** 选择菜单位置（居中、上、下、左、右）
- **菜单定时器**：使用 **◀/▶** 切换时间：关 / 20秒 / 40秒 / 60秒退出菜单。
- **菜单透明度**：使用 **◀/▶** 将菜单透明度切换为关 / 50% / 100%。

## 按键锁定

- 使用 **◀/▶** 开启 / 关闭按键锁定。

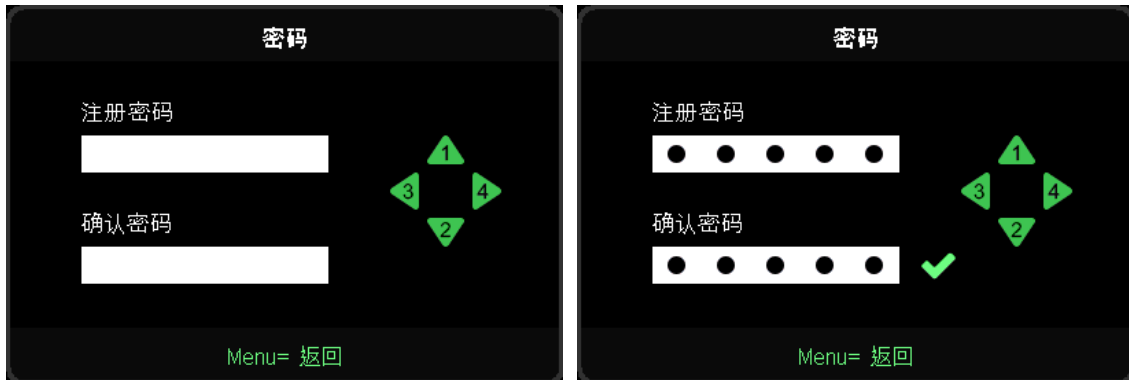
### 备注：

要通过按键解锁，请按“**▼**”5秒钟，然后弹出“按键解锁”。

## 安全锁

- 使用◀/▶开启 / 关闭安全锁。

## 密码



- 当安全锁开启时，显示“密码输入”弹窗。
- 按▲/▼/◀/▶设置密码，该密码共5位。

### 注意：

每次启动时都会显示“密码检查”进行输入。如果输错5次以上，请联系当地服务中心。

## 语言

- 按下并使用▼/▲滚动浏览子菜单。
- 按←进入语言子菜单。
- 按▲/▼/◀/▶按钮滚动并突出显示您的语言。
- 按菜单按钮退出语言子菜单

## 环境状态

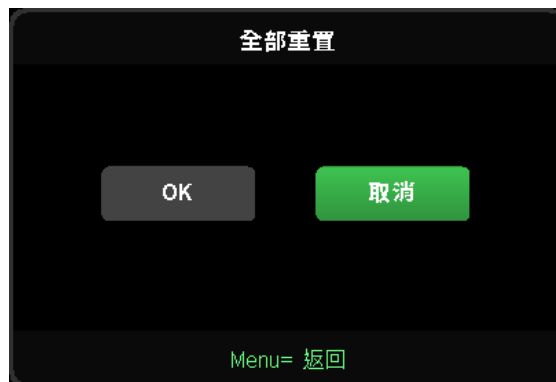
- 按←显示环境状态子菜单。

环境状态					
T1	25	Fan1	1100	Fan11	1100
T2	25	Fan2	1100	Fan12	1100
T3	25	Fan3	1100	Fan13	1100
T4	25	Fan4	1100	Fan14	1100
T5	25	Fan5	1100	Fan15	1100
T6	25	Fan6	1100		
T7	25	Fan7	1100		
T8	25	Fan8	1100		
T9	25	Fan9	1100		
T10	25	Fan10	1100		
T State	1st				

Menu= 退出

## 默认值

- 按 **←** 选择“全部重置”后将显示“全部重置确认”弹窗待用户查看



### 注意:

由于视频信号源的不同，OSD中的所有项目不一定都可用。例如，仅当连接到PC时，可以修改计算机菜单中的水平/垂直位置项目。不可用的项目灰色显示，且无法使用。

## 信息屏幕



此屏幕显示投影机当前状态信息，供技术支持人员使用。



## 4. 故障排除

### 常见问题及解决办法

当您在使用投影机过程中遇到问题时，这些办法可为您提供解决问题的技巧。如果问题仍未解决，请联系经销商寻求帮助。

排除故障时经常出现这样的情况：导致问题的原因仅仅是连接松动。

在寻求特定问题的解决办法之前，请先检查下列事项。

- 使用其它电气设备确认电源插座是否正常供电。
- 确保投影机已开机。
- 确保所有连接均牢固。
- 确保所连接的设备已开机。
- 确保所连接的PC未处于暂停模式。
- 确保所连接的笔记本电脑启用了外部显示器。

（这通常通过按笔记本电脑上的Fn组合键来实现。）

### 故障排除提示

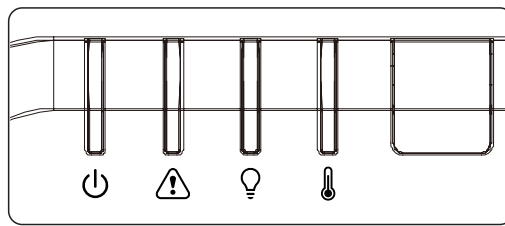
在每个特定问题部分，按建议的顺序执行相应的步骤。这可以帮助您更快地解决问题。

尽量查明问题所在，避免更换非缺陷部件。

例如，如果您更换了电池但问题仍然存在，应放回原电池，然后转到下一步。

在排除故障时记录所执行的步骤：在致电寻求技术支持或转交给服务人员时此信息可能非常有用。

## LED指示灯信息



LED编码消息	电源LED (绿色)	状态LED (红色)	光源LED (红色)	温度LED (红色)
光源就绪	开	灭	灭	灭
启动	闪烁	灭	灭	灭
散热	闪烁	灭	灭	灭
1W MCU检测到计数器停止工作	闪烁2次	灭	灭	灭
过温T1 / 传感器T1失去连接	灭	灭	闪烁1次	开
过温T2 / 传感器T2失去连接	灭	灭	闪烁2次	开
过温T3 / 传感器T3失去连接	灭	灭	闪烁3次	开
过温T4 / 传感器T4失去连接	灭	灭	闪烁4次	开
过温T5 / 传感器T5失去连接	灭	灭	闪烁5次	开
过温T6 / 传感器T6失去连接	灭	灭	闪烁6次	开
过温T7 / 传感器T7失去连接	灭	灭	闪烁7次	开
过温T8 / 传感器T8失去连接	灭	灭	闪烁8次	开
热突变传感器错误	灭	闪烁4次	灭	灭
激光光源错误	灭	闪烁4次	闪烁1次	灭
风扇1错误	灭	闪烁6次	闪烁1次	灭
风扇2错误	灭	闪烁6次	闪烁2次	灭
风扇3错误	灭	闪烁6次	闪烁3次	灭
风扇4错误	灭	闪烁6次	闪烁4次	灭
风扇5错误	灭	闪烁6次	闪烁5次	灭
风扇6错误	灭	闪烁6次	闪烁6次	灭
风扇7错误	灭	闪烁6次	闪烁7次	灭
风扇8错误	灭	闪烁6次	闪烁8次	灭
风扇9错误	灭	闪烁6次	闪烁9次	灭
风扇10错误	灭	闪烁6次	闪烁10次	灭
机壳打开	灭	闪烁7次	灭	灭
镜头打开	灭	闪烁7次	闪烁1次	灭
DMD错误	灭	闪烁8次	灭	灭
色盘错误	灭	闪烁9次	灭	灭
荧光粉色盘错误	灭	闪烁9次	闪烁1次	灭

**注意:**

发生错误时，请拔掉交流电源线，等待一(1)分钟，然后重新启动投影机。如果电源或光源LED仍闪烁或者温度过高LED点亮，请与服务中心联系。

## 图像问题解答

### 问题. 屏幕上不显示图像

- 检查笔记本电脑或台式PC的设置。
- 关闭所有设备，然后按照正确的顺序重新打开电源。

### 解答. 图像模糊

- 在投影机上调整焦距。
- 确保投影机到屏幕的距离处在指定范围内。
- 检查投影机镜头是否洁净。

### 问题. 图像颠倒

- 检查OSD校正菜单中的投影设置。

### 问题. 图像有条纹

- 将OSD的输入->模拟菜单中的相位和时钟设置恢复至默认值。
- 连接到另一台计算机，确认问题是否因所连接PC的视频卡导致。

### 问题. 图像平淡没有对比

- 调整OSD画面菜单中的对比度设置。

### 问题. 投影图像的颜色与信号源图像不匹配。

- 调整OSD图片>高级菜单中的色温和伽玛设置。

## 光源问题

### 问题. 投影机未发出光束

- 检查电源线连接是否牢固。
- 用另一个电气设备测试电源，确保其正常供电。
- 按正确的顺序重新启动投影机，确认电源LED亮起。

## 遥控器问题

### 问题. 投影机不响应遥控器的指令

- 将遥控器对准投影机上的遥控感应器。
- 确保遥控器和感应器之间没有障碍物。
- 关闭房间内的荧光灯。
- 检查电池极性。
- 更换电池。
- 关闭附近区域内启用了红外线的其他设备。
- 修理好遥控器。

## 音频问题

### 问题. 没有声音

- 在遥控器上调节音量。
- 调节音频源的音量。
- 检查音频线连接。
- 利用其他扬声器测试音频源的输出。
- 送修投影机。

### 问题. 声音失真

- 检查音频线连接。
- 利用其他扬声器测试音频源的输出。
- 送修投影机。

## 投影机维修

如果您无法解决问题，应对投影机进行维修。用原包装箱包装投影机。包括一个问题说明，以及您尝试修复问题时所执行步骤的清单：此信息对服务人员可能非常有用。要进行维修，请将投影机送到所购买处。

## HDMI问题解答

### Q. “标准” HDMI线和“高速” HDMI线有什么区别？

最近，HDMI Licensing, LLC声称线缆将按照标准线缆或高速线缆进行检测。

标准（或“1类”）HDMI线在检测时速度为75Mhz或最高2.25Gbps，这等效于720p/1080i信号。

“高速（或“2类”）HDMI线在检测时速度为340Mhz或最高10.2Gbps，这是目前HDMI线能够达到的最高带宽，可成功处理1080p信号，包括来自信号源的颜色深度和/或刷新率提高了的信号。高速线缆还支持更高分辨率的显示，如WQXGA影院显示器（分辨率2560 x 1600）。

### Q. 如何使用长度超过10m的HDMI线？

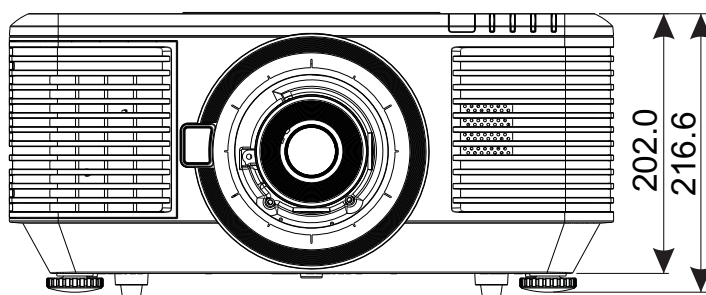
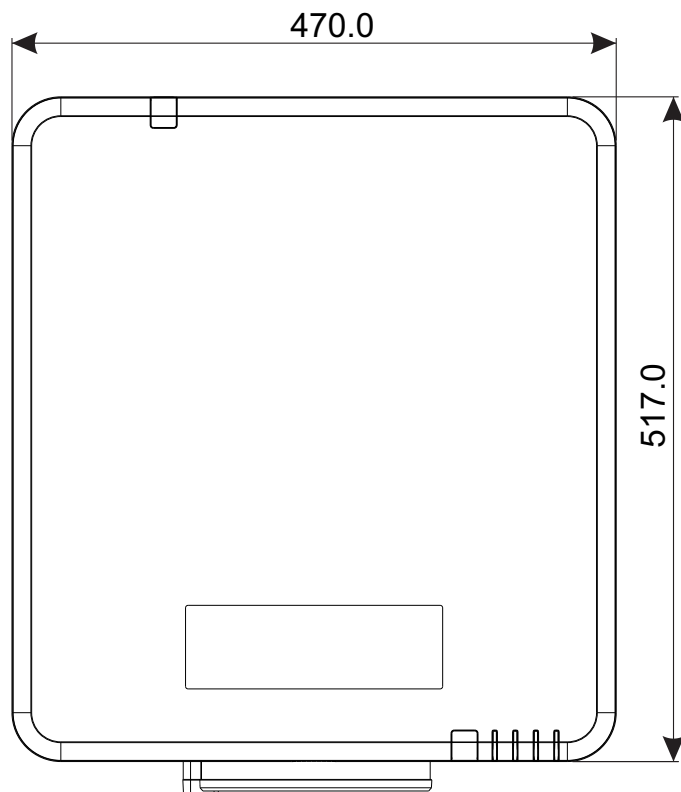
有许多针对HDMI解决方案的HDMI适配器，可将线缆的有效距离从典型的10m扩展至更长。这些公司提供多种解决方案，包括有源线缆（线缆中嵌入有源电子器件，以增强和延长线缆信号）、转发器、放大器以及CAT5/6和光纤解决方案。

### Q. 如何确认线缆是否为取得HDMI认证的线缆？

所有HDMI产品的制造商都被要求按照HDMI符合性检测规范的要求对产品进行认证。但是，可能有些带有HDMI标志的线缆并没有经过正确的检测。HDMI Licensing, LLC会积极调查这些情况，以确保HDMI商标在市场中正确使用。我们建议消费者从信誉良好的经销商或可信任的公司购买线缆。

# 5. 规格

## 投影机尺寸



投影机数据表

型号名称	DU7099Z	DU7199Z	DU7299Z
显示类型	0.67 WUXGA, 1 DLP		
亮度	7600流明	8600流明	9600流明
固有分辨率	WUXGA (1920×1200)		
最大分辨率	4K(3840×2160)@60Hz		
对比度	1300:1 (固有) / 20000:1 (动态) / 3000000:1 (完全开启 / 关闭)		
激光使用寿命/类型	最长20000小时 (激光荧光)		
投射比(*)	1.54 - 1.93		
图像尺寸 (对角线) (*)	48.2" - 300"		
投影距离(*)	2m - 10m (6.56ft - 32.8英尺)		
投影镜头(*)	F#2.02~2.4, f=22.84~28.61mm		
缩放比例(*)	1.25倍手动缩放, 手动对焦		
宽高比	16:10		
梯形校正	垂直/水平±30°		
水平频率	15或31 - 91.4kHz		
垂直频率	24 - 30Hz, 47 - 120Hz		
3D兼容性	是 (DLP® Link™、HDMI v2.0 Blu-ray、并排、帧封装、顶部和底部)		
扬声器	峰值10W *2		
镜头移位	垂直: -50%至+70%, 水平: -15%至+15%		
计算机兼容性	VGA、SVGA、XGA、SXGA、SXGA+、UXGA、WUXGA、4K@60hz、Mac		
I/O连接端口	HDMI v2 (x2) (兼容HDCP v2.2)、DVI-D、组件(5 BNC) (RGBHV)、3D同步输入、VGA输入、音频输入 (迷你插孔)、显示器输出、音频输出RCA (左/右)、3D同步输出、USB Type A电源(5V/1.5A)、12V触发器、RS-232输入、RS-232输出、有线遥控输入、有线遥控输出、HDBaseT™(100Mbps)、RJ45 (LAN) (10/100Mbps)、USB (服务)		
投影方式	桌面、吊顶安装、纵向 (前方或后方)		
安全解决方案	Kensington®安全槽、安全栓、键盘锁		
尺寸 (宽x深x高)	470 x 517 x 202mm (18.5英寸 x 20.35英寸 x 7.95英寸) (不含ADJ支脚)		
重量	20.6kg (45.5lbs)	23.5Kg (63.0lbs)	
可用颜色	黑色或白色		
噪音水平	34dB/32dB (标准/节能模式)	37dB/34dB (标准/节能模式)	40dB/38dB (标准/节能模式)
电源	AC 100-240V, 50/60Hz		
功耗	465W (标准)	540W (标准)	575W (标准)
	<0.5W (待机), <2W (启用网络开机)		
环境运行条件	当温度为0至40°C, 相对湿度为10%至85%时, 无凝露		
环境存放条件	当温度为-10至60°C, 相对湿度为5%至95%时, 无凝露		

**注意:**

“\*” : 标准镜头。

### 投影机时间表

信号	分辨率	水平同步 (KHz)	垂直同步 (Hz)	复合 S_Video	分量视频	VGA/BNC (模拟)	DVI	HDMI	HDBaseT
							(数字)		
NTSC	—	15.734	60	○(3D:S)	—	—	—		
PAL/SECAM	—	15.625	50	○	—	—	—		
VESA	720 x 400	31.5	70.1	—	—	○	○		
	640 x 480	31.5	60	—	—	○(3D:FS,TB,SBS)	○(3D:FS,TB,SBS)		
	640 x 480	35	66.667	—	—	MAC13	MAC13		
	640 x 480	37.86	72.8	—	—	-	○		
	640 x 480	37.5	75	—	—	○	○		
	640 x 480	43.3	85	—	—	○	○		
	640 x 480	61.9	119.5	—	—	○	○		
	800 x 600	37.9	60.3	—	—	○(3D:FS,TB,SBS)	○(3D:FS,TB,SBS)		
	800 x 600	46.9	75	—	—	○	○		
	800 x 600	48.1	72.2	—	—	○	○		
	800 x 600	53.7	85.1	—	—	○	○		
	800 x 600	76.3	120	—	—	○(3D:FS)	○(3D:FS)		
	832 x 624	49.722	74.546	—	—	MAC16	MAC16		
	1024 x 768	48.4	60	—	—	○(3D:FS,TB,SBS)	○(3D:FS,TB,SBS)		
	1024 x 768	56.5	70.1	—	—	○	○		
	1024 x 768	60.241	75.02	—	—	MAC19	MAC19		
	1024 x 768	60	75	—	—	○	○		
	1024 x 768	68.7	85	—	—	○	○		
	1024 x 768	97.6	120	—	—	○(3D:FS)	○(3D:FS)		
	1152 x 870	68.68	75.06	—	—	MAC21	MAC21		
	1280 x 720	45	60	—	—	○○(3D:FS,TB,SBS)	○(3D:FS,TB,SBS)		
	1280 x 720	90	120	—	—	○(3D:FS)	○(3D:FS)	○	
	1280 x 768 (降低空白)	47.4	60	—	—	○○(3D:FS,TB,SBS)	○(3D:FS,TB,SBS)		
	1280 x 768	47.8	59.9	—	—	○○(3D:FS,TB,SBS)	○(3D:FS,TB,SBS)		
	1280 x 800	49.7	59.8	—	—	○○(3D:FS,TB,SBS)	○(3D:FS,TB,SBS)		
	1280 x 800	62.8	74.9	—	—	○	○		
	1280 x 800	71.6	84.9	—	—	○	○		
	1280 x 800	101.6	119.9	—	—	○(3D:FS)	○(3D:FS)		
	1280 x 1024	64	60	—	—	○ (3D:TB,SBS)	○(3D:TB,SBS)		
	1280 x 1024	80	75	—	—	○	○		
	1280 x 1024	91.1	85	—	—	○	○		
	1280 x 960	60	60	—	—	○ (3D:TB,SBS)	○(3D:TB,SBS)		
	1280 x 960	85.9	85	—	—	○	○		
1400 x 1050	65.3	60	—	—	○ (3D:TB,SBS)	○(3D:TB,SBS)			
1440 x 900	55.9	59.9	—	—	○ (3D:TB,SBS)	○(3D:TB,SBS)			
1600 x1200	75	60	—	—	○ (3D:TB,SBS)	○(3D:TB,SBS)	○(3D:TB)		
1680 x1050 (降低空白)	64.67	59.88	—	—	○(3D:TB,SBS)	○(3D:TB,SBS)			
1680 x1050	65.29	59.95	—	—	○(3D:TB,SBS)	○(3D:TB,SBS)			
1920 x 1080	67.5	60	—	—	○(3D:TB,FS,SBS)	○(3D:TB,FS,SBS)			
1920 x 1200 (降低空白)	74.038	59.95	—	—	○(3D:TB,FS,SBS)	○(3D:TB,FS,SBS)			



信号	分辨率	水平同步 (KHz)	垂直同步 (Hz)	复合 S_Video	分量视频	VGA/BNC (模拟)	DVI	HDMI	HDBaseT
							(数字)		
VESA	1280 x 1024	130	120 (降低空白)	-	-	-	-	○	-
	1400 x 1050	93.9	85	-	-	-	-	○	-
	1440 x 900	114.2	120 (降低空白)	-	-	-	-	○	-
	1600 x 1200	87.5	70	-	-	-	-	○	-
	1600 x 1200	93.8	75	-	-	-	-	○	-
	1600 x 1200	106.3	85	-	-	-	-	○	-
	1600 x 1200	152.4	120 (降低空白)	-	-	-	-	○	-
	1680 x 1050	82.3	75	-	-	-	-	○	-
	1680 x 1050	93.9	85	-	-	-	-	○	-
	1680 x 1050	133.4	120 (降低空白)	-	-	-	-	○	-
	1920 x 1200	74.6	60	-	-	-	-	○(3D:TB, FS,SBS)	-
	1920 x 1200	94	75	-	-	-	-	○	-
	1920 x 1200	107.2	85	-	-	-	-	○	-
	3840 x 2160	53,946	23.976	-	-	-	-		○
	3840 x 2160	54	24	-	-	-	-		○
	3840 x 2160	56.25	25	-	-	-	-		○
	3840 x 2160	67.5	30	-	-	-	-		○
	3840 x 2160	112.5	50	-	-	-	-		○
3840 x 2160	135	60	-	-	-	-		○	

SDTV	480i	15.734	60	-	○	-	-	(3D:FS)
	576i	15.625	50	-	○	-	-	-
EDTV	576p	31.3	50	-	○	-	-	-
	480p	31.5	60	-	○	-	-	(3D:FS)
HDTV	720p	37.5	50	-	○	-	-	(3D:FP,TB,SBS)
	720p	45	60	-	○	-	-	(3D:FP,TB,FS,SBS)
	1080i	33.8	60	-	○	-	-	-
	1080i	28.1	50	-	○	-	-	(3D:SBS)
	1080p	27	24	-	○	-	-	-
	1080p	28	25	-	○	-	-	-
	1080p	33.7	30	-	○	-	-	-
	1080p	56.3	50	-	○	-	-	(3D:TB,SBS)
1080p	67.5	60	-	○	-	-	(3D:TB,SBS)	

- : 支持的频率
- : 不支持的频率
- FS ⇒ 场顺序
- TB ⇒ 上 / 下
- SBS ⇒ 并排
- FP ⇒ 帧封装

面板的固有分辨率是1920 x 1200。使用固有分辨率之外的其他分辨率时，显示的文本或线条可能存在锯齿现象。

采用SDTV \ EDTV \ HDTV时可能有一点噪音但可接受。

## 6. 管制符合性

### FCC警告

经测试，本设备符合FCC规则第15部分关于A级数字设备的限制要求。这些限制旨在为在商用环境中使用本设备提供防止有害干扰的合理防护。

本设备会产生、使用和辐射无线电频率能量，如果不按照使用说明进行安装和使用，可能对无线电通讯造成有害干扰。在居住区使用本设备可能会造成有害干扰，在此情况下，用户有责任消除干扰并自行承担费用。

若未经符合性责任方明确许可而进行任何变更或修改，会导致用户失去使用此设备的资格。

### 加拿大

此B级数字设备符合加拿大ICES-003的要求。

### 安全认证

FCC A级、CE、C-tick、CCC、KC/KCC、CU、CB、BIS、RoHS、PSB、ICES-003（加拿大）、cTUVus、BSMI以及中国CECP

### 处置和回收

本产品可能包含一些如果废弃处置不当可能造成危险的电子物质。依照当地、州或联邦法律进行回收或废弃处理。有关的详细信息，请联系美国电子工业协会，网址是[www.eiae.org](http://www.eiae.org)。

## 7. RS-232通信

### 通信参数设置

可使用串行控制命令输入投影机控制命令，或通过 Windows 客户端终端软件检索其运行数据

ItemItem	参数:
每秒位数	9600 bps
数据位	8 位
奇偶	无
停止位	1
流控制	无

### 操作命令

#### 操作命令语法

操作命令的前缀是字符“op”，后接控制命令和设置（以空格 [SP] 分隔），并以回车符对“CR”和“ASCII 十六进制值 0D”结尾。串行控制命令语法：

op[SP]<操作命令>[SP]<设置值>[CR]

op

指示此命令为操作命令的常量。

[SP]

指示一个空格。

[CR]

指示命令结束回车符对“CR”和“ASCII 十六进制值 0D”。

设置值

操作命令的设置

设置字符串类型	设置字符	说明
查询当前设置	?	问号“?”指示查询当前设置
设置	= <settings>	语法：符号“=”后接设置值
调高调节项的设置顺序	+	某些设置是分步更改的。符号“+”指示向上更改一步
调低调节项的设置顺序	-	某些设置是分步更改的。符号“-”指示向下更改一步
执行操作命令	无	某些操作命令会在输入不进行进一步设置或调节后执行。

示例:		
控制项	立即输入命令	投影机返回消息
查询当前亮度	op bright ?[CR]	OP BRIGHT = 50
设置亮度	op bright = 100[CR]	OP BRIGHT = 100
超出范围或不支持	op bright = 200[CR]	OP BRIGHT = NA
非法命令	op abright = 100[CR]	*非法格式#

功能	操作	Set	Get	Inc	Dec	EXE	值
Auto Source	auto.src	V	V			;	0 = Off 1 = On
HDMI Color Space	color.space	V	V				0: Auto 1: RGB 2: YUV
HDMI Range	hdmi.range	V	V				0: Auto 1: Full 2: Limited
HDMI Format	hdmi.format	V	V				0: Auto 1: RGB Limited 2: RGB Full 3: YUV Limited 4: YUV Full
Video AGC	video.agc	V	V				0: Off 1: On
Video Saturation	video.saturation	V	V	V	V		0 ~ 100
Video Tint	video.tint	V	V	V	V		0 ~ 100
Closed Caption	cc	V	V				0: Off 1: On
H Position	h.pos	V	V	V	V		-5 ~ +5 -100 ~ +100 (Auto Sync Off)
V Position	v.pos	V	V	V	V		-5 ~ +5 -100 ~ +100 (Auto Sync Off)
Phase	phase	V	V	V	V		0 ~ 31
clock	clock	V	V	V	V		-5 ~ +5
Auto Sync	auto.sync	V	V				0: Off 1: On
HDBaseT Control	hdbaset	V	V				0: Off 1: On
HDBaseT Connect	hdbaset.connect		V				0: Disconnect 1: Connected
3D	threed	V	V				0: DLP-Link 1: IR
3D Sync Invert	threed.syncinvert	V	V				0 = Off 1 = On
3D Format	threed.format	V	V				0: Auto 1: Top / Bottom 2: Frame Sequential 3: Frame Packing 4: Side by side 5: Off
3D Sync Out Delay	threed.syncdelay	V	V				0 ~ 359
3D Sync Input	threed.syncinput		V				0: Internal 1: External
3D Sync Output	threed. syncoutput	V	V				0: Internal 1: External

功能	操作	Set	Get	Inc	Dec	EXE	值
Picture Mode	pic.mode	V	V				0:Presentation 1:Bright 2:Game 3:Movie 4: Vivid 5: Blending 6: sRGB 7:DICOM SIM 8:User 9: 3D 10: HDR 10
Brightness	bright	V	V	V	V		0 ~ 100
Contrast	contrast	V	V	V	V		0 ~ 100
HDR Control	hdr.control	V	V				0: Auto 1: Off 2: HDR 10
HDR Mode	hdr.mode	V	V				0: PQ-L300 1: PQ-L400 2: PQ-L500 3: PQ-L600 4: PQ-L700
Dynamic Black	dblack	V	V				0 = Off 1 = On
"Projector Light (Light Off Timer)"	projector.light	V	V				0: Disable 1: 1 Sec 2: 2 Sec 3: 3 Sec 4: 4 Sec
HSG/Red Gain	hsg.r.gain	V	V	V	V		5 ~ 195
HSG/Green Gain	hsg.g.gain	V	V	V	V		5 ~ 195
HSG/Blue Gain	hsg.b.gain	V	V	V	V		5 ~ 195
HSG/Cyan Gain	hsg.c.gain	V	V	V	V		5 ~ 195
HSG/Magenta Gain	hsg.m.gain	V	V	V	V		5 ~ 195
HSG/Yellow Gain	hsg.y.gain	V	V	V	V		5 ~ 195
HSG/Red/Saturation	hsg.r.sat	V	V	V	V		0 ~ 199
HSG/Green/Saturation	hsg.g.sat	V	V	V	V		0 ~ 199
HSG/Blue/Saturation	hsg.b.sat	V	V	V	V		0 ~ 199
HSG/Cyan/Saturation	hsg.c.sat	V	V	V	V		0 ~ 199
HSG/Magenta/Saturation	hsg.m.sat	V	V	V	V		0 ~ 199
HSG/Yellow/Saturation	hsg.y.sat	V	V	V	V		0 ~ 199
HSG/Red/Hue	hsg.r.hue	V	V	V	V		-99 ~ 99
HSG/Green/Hue	hsg.g.hue	V	V	V	V		-99 ~ 99
HSG/Blue/Hue	hsg.b. hue	V	V	V	V		-99 ~ 99
HSG/Cyan/Hue	hsg.c. hue	V	V	V	V		-99 ~ 99
HSG/Magenta/Hue	hsg.m. hue	V	V	V	V		-99 ~ 99
HSG/Yellow/Hue	hsg.y. hue	V	V	V	V		-99 ~ 99
HSG/White/Red Gain	hsg.wr.gain	V	V	V	V		0 ~ 399
HSG/White/Green Gain	hsg.wg.gain	V	V	V	V		0 ~ 399
HSG/White/Blue Gain	hsg.wb.gain	V	V	V	V		0 ~ 399
Brilliant Color	bri.color	V	V	V	V		0 ~ 10
Sharpness	sharp	V	V	V	V		0 ~ 31

功能	操作	Set	Get	Inc	Dec	EXE	值
Gamma	gamma	V	V				0 = 1.8 1 = 2.0 2 = 2.2 3 = 2.4 4 = B&W 5 = Linear
Color Temperature	color.temp	V	V				0 = Warm 1 = Normal 2 = Cold
Input Balance /Red Offset	red.offset	V	V	V	V		-100 ~ +100
Input Balance /Green Offset	green.offset	V	V	V	V		-100 ~ +100
Input Balance /Blue Offset	blue.offset	V	V	V	V		-100 ~ +100
Input Balance /Red Gain	red.gain	V	V	V	V		0 ~ 200
Input Balance /Green Gain	green.gain	V	V	V	V		0 ~ 200
Input Balance /Blue Gain	blue.gain	V	V	V	V		0 ~ 200
Picture Mode Reset	pic.mode.reset	V					0 = Current 1 = All
Aspect Ratio	aspect	V	V				0 = Fill 1 = 4:3 2 = 16:9 3 = LetterBox 4 = 2.35:1 5 = 16:10 6 = Auto
Digital Zoom	digi.zoom.in	V	V	V	V		0 ~ +10
	digi.zoom.out	V	V	V	V		-40 ~ 0
H Image Shift	img.hshift	V	V	V	V		-50 ~ +50
V Image Shift	img.vshift	V	V	V	V		-50 ~ +50
V Keystone	v.keystone	V	V	V	V		-30 ~ +30
H Keystone	h.keystone	V	V	V	V		-30 ~ +30
Auto Keystone	auto.keystone	V	V				0 = Off 1 = On
4 Corner Top Left X	4corner.tlx	V	V	V	V		0 ~ +60
4 Corner Top Left Y	4corner.tly	V	V	V	V		0 ~ +60
4 Corner Top Right X	4corner.trx	V	V	V	V		0 ~ +60
4 Corner Top Right Y	4corner.try	V	V	V	V		0 ~ +60
4 Corner Bottom Left X	4corner.blx	V	V	V	V		0 ~ +60
4 Corner Bottom Left Y	4corner.bly	V	V	V	V		0 ~ +60
4 Corner Bottom Right X	4corner.brx	V	V	V	V		0 ~ +60
4 Corner Bottom Right y	4corner.bry	V	V	V	V		0 ~ +60
4 Corner Reset	4corner.reset					V	
Mask Top	mask.top	V	V	V	V		0 ~ 100
Mask Bottom	mask.bottom	V	V	V	V		0 ~ 100
Mask Left	mask.left	V	V	V	V		0 ~ 100
Mask Right	mask.right	V	V	V	V		0 ~ 100
Projection	projection	V	V				0 = Front 1 = Rear 2 = Ceiling 3 = Rear + Ceiling
Screen Format	screen.format	V	V				0: 16:10 1: 16:9 2: 4:3 3: 2.35:1

功能	操作	Set	Get	Inc	Dec	EXE	值
Screen Position	screen.shift	V	V	V	V		16:10: Not Available 16:9 : -60 ~ 60 4:3 : -160 ~ 160 2.35:1: -191 ~ 191
Alignment Reset	align.reset					V	
Test Pattern	test.pattern	V	V				0 = Grid 1 = White 2 = Red 3 = Green 4 = Blue 5 = Black 6 = RGB Ramps 7 = Color Bar 8 = Setp Bar 9 = CheckBoard 10 = Horizontal Lines 11 = Vertical Lines 12 = Diagnoal Lines 13 = Horizontal Ramps 14 = Vertical Ramps 15 = Off
Direct Power On	direct.poweron	V	V				0: Off 1: On
Signal Power On VGA	signal.poweron.vga	V	V				0: Off 1: On
Signal Power On HDMI	signal.poweron.hdmi	V	V				0: Off 1: On
Light Mode	light.mode	V	V				0: Normal 1: ECO 2: Custom Light
Custom Light	custom.light	V	V	V	V		25 ~ 100
Fan Speed	fanspeed	V	V				0 = Normal 1 = High
IR Control	ir.control	V	V				0: Front + Rear IR On 1: Front IR On 2: Rear IR On 3: Front + Rear IR Off
Remote ID	remote.id	V	V				0 ~ 99
HDMI1 EDID	edid.mode.hdmi1	V	V				0: Enhanced 1: Standard
HDMI2 EDID	edid.mode.hdmi2	V	V				0: Enhanced 1: Standard
HDBaseT EDID	edid.mode.hdbt	V	V				0: Enhanced 1: Standard
NetWork Status	net.status		V				0: Disconnect 1: Connected
NetWork / DHCP	net.dhcp	V	V				0 = Off 1 = On
NetWork / IP Address	net.ipaddr	V	V				<string>
NetWork / Subnet	net.subnet	V	V				<string>
NetWork / Gateway	net.gateway	V	V				<string>
NetWork / DNS	net.dns	V	V				<string>
NetWork Apply	net.apply	V					0: Cancel 1: OK

功能	操作	Set	Get	Inc	Dec	EXE	值
Standby Power	standby.power	V	V				0: Normal 1: ECO 2: On By Lan 3: On By HDBaseT
No Signal Power Off	nosignal.poweroff	V	V				0 ~ 36
Sleep Timer	sleep.timer	V	V				0 ~ 120
Volume	volume	V	V	V	V		0 ~ 10
Mic Volume	mic.volume	V	V	V	V		0 ~ 10
Mic	mic	V	V				0: Off 1: On
Air Filter Hours	airfilter.hours		V				<string>
Air Filter Time Reminder	airfilter.reminder	V	V				0: Off (default) 1: 300 Hrs 2: 500 Hrs 3: 1000 Hrs 4: 1500 Hrs 5: 2000 Hrs
Air Filter Reset Timer	airfilter.reset					V	
Rental Mode Password Reset	rental.pwd.reset					V	
Constant Brightness	laser.cbc.enable	V	V				0: Off 1: On
Blank Screen Color	blankscreen.color	V	V				0 = Logo 1 = Black 2 = Red 3 = Green 4 = Blue 5 = White
Logo	logo	V	V				0 = Std. 1 = Black 2 = Blue
Message	message	V	V				0: Off 1: On
MENU Position	menu.position	V	V				0: Center 1: Up 2: Down 3: Left 4: Right
MENU Timer	menu.timer	V	V				0: Off 1: 20 sec. 2: 40 sec. 3: 60 sec.
MENU Translucent	menu.trans	V	V				0: Off 1: 50% 2: 100%
Keypad Lock	keypad.lock	V	V				0: Off 1: On
Security Lock	security.lock	V	V				1: Up 2: Down 3: Left 4: Right



功能	操作	Set	Get	Inc	Dec	EXE	值
Security Unlock	security.unlock	V					1: Up 2: Down 3: Left 4: Right
Language	lang	V	V				0 = English 1 = French 2 = German 3 = Spanish 4 = Portugues 5 = Simplified Chinese 6 = Traditional Chinese 7 = Italian 8 = Norwegian 9 = Swedish 10 = Dutch 11 = Russian 12 = Polish 13 = Finnish 14 = Greek 15 = Korean 16 = Hungarian 17 = Czech 18 = Turkish 19 = Japanese 20 = Danish
Reset All	reset.all					V	
Source Info	source.info		V				<string>
Light Hours 1	light1.hours		V				<string>
Light Hours 1 Reset	light1.reset					V	
Remote Code	remote.code		V				<string>
Software Version	sw.ver		V				<string>
Serial Number	ser.no		V				<string>
Auto Image	auto.img					V	
Light 1 Status	light1.stat		V				0 = Off 1 = On
Model	model		V				<string>
Pixel Clock	pixel.clock		V				<string>
H Refresh Rate	h.refresh		V				<string>
V Refresh Rate	v.refresh		V				<string>
Blank	blank	V	V				0 = Off 1 = On
Power On	power.on					V	
Power Off	power.off					V	
Projector Status	status		V				0: Reset 1: Standby 2: Active 3: Cooling 4: Warmup 5: Powerup 6: Failure
Mute	mute	V	V				0: Off 1: On
Freeze	freeze	V	V				0: Off 1: On

功能	操作	Set	Get	Inc	Dec	EXE	值
Internal Speaker	speaker	V	V				0: Off 1: On
Input Select	input.sel	V	V				1:VGA 2: RGB2 3: DVI 4: Video 5: S-Video 6: HDMI 1 7: BNC 8: Component 9: HDMI 2 15: HDBaseT
Art-Net Enable	artnet.enable	V	V				0 = Off 1 = On (2.X.X.X) 2 = On (10.X.X.X) 3 = On (Manual)
Art-Net Net	artnet.net	V	V				0 ~ 127
Art-Net SubNet	artnet.subnet	V	V				0 ~ 15
Art-Net Universe	artnet.universe	V	V				0 ~ 15
Art-Net Start Address	artnet.start.addr	V	V				1 ~ 508
Art-Net Apply	artnet.apply	V	V				0: Cancel 1: OK
Art-Net Channel 1 Function	artnet.ch1.func	V	V				0 = None 1 = Power 2 = PIC-MUTE 3 = Power Level 4 = Input 5 = Channel Control
Art-Net Channel 2 Function	artnet.ch2.func	V	V				0 = None 1 = Power 2 = PIC-MUTE 3 = Power Level 4 = Input 5 = Channel Control
Art-Net Channel 3 Function	artnet.ch3.func	V	V				0 = None 1 = Power 2 = PIC-MUTE 3 = Power Level 4 = Input 5 = Channel Control
Art-Net Channel 4 Function	artnet.ch4.func	V	V				0 = None 1 = Power 2 = PIC-MUTE 3 = Power Level 4 = Input 5 = Channel Control
Art-Net Channel 5 Function	artnet.ch5.func	V	V				0 = None 1 = Power 2 = PIC-MUTE 3 = Power Level 4 = Input 5 = Channel Control

## Lens related function

Function	Operation	Set	Get	Inc	Dec	EXE	Values
Lens Lock	lens.lock	V	V				0: off 1: on
Lens zoom in	zoom.in					V	
Lens zoom in 2	zoom.in.2					V	
Lens zoom in 3	zoom.in.3					V	
Lens zoom out	zoom.out					V	
Lens zoom out 2	zoom.out.2					V	
Lens zoom out 3	zoom.out.3					V	
Lens focus near	focus.near					V	
Lens focus near 2	focus.near.2					V	
Lens focus near 3	focus.near.3					V	
Lens focus far	focus.far					V	
Lens focus far 2	focus.far.2					V	
Lens focus far 3	focus.far.3					V	
Lens up	lens.up					V	
Lens up 2	lens.up.2					V	
Lens up 3	lens.up.3					V	
Lens down	lens.down					V	
Lens down 2	lens.down.2					V	
Lens down 3	lens.down.3					V	
Lens left	lens.left					V	
Lens left 2	lens.left.2					V	
Lens left 3	lens.left.3					V	
Lens right	lens.right					V	
Lens right 2	lens.right.2					V	
Lens right 3	lens.right.3					V	
Lens center	lens.center					V	
Lens type	lens.type	V	V				0 : Non-UST Lens 1 : UST Lens
Lens load	lens.load	V					1~8
Lens save	lens.save	V					1~8
Lens clear	lens.clear	V					1~8

## 8. 服务

### 欧洲、中东和非洲

Vivitek 客服与支持  
Zandsteen 15  
2132 MZ Hoofddorp  
The Netherlands  
Tel: Monday - Friday 09:00 - 18:00  
English (UK): 0333 0031993  
Germany: 0231 7266 9190  
France: 018 514 8582  
Russian: +7 (495) 276-22-11  
International: +31 (0) 20 721 9318  
Email: support@vivitek.eu  
URL: <http://www.vivitek.eu/support/contact-support>

### 北美洲

Vivitek 服务中心  
15700 Don Julian Road, Suite B  
City of Industry, CA. 91745  
U.S.A  
Tel: 855-885-2378 (Toll-Free)  
Email: T.services1@vivitekcorp.com  
URL: [www.vivitekusa.com](http://www.vivitekusa.com)

### 亚洲和中国台湾

Vivitek 服务中心  
7F, No.186, Ruey Kuang Road, Neihu District  
Taipei, Taiwan 11491  
Tel: 886-2-8797-2088, ext. 6899 (Direct)  
Tel: 0800-042-100 (Toll-Free)  
Email: kenny.chang@vivitek.com.tw  
URL: [www.vivitek.com.tw](http://www.vivitek.com.tw)

### 中国 / China

Vivitek 客服中心  
上海市闵行区申长路618号绿谷广场A座7楼  
邮政编码: 201106  
400客服热线: 400 888 3526  
公司电话: 021-58360088  
客服邮箱: service@vivitek.com.cn  
官方网站: [www.vivitek.com.cn](http://www.vivitek.com.cn)

# 9. 附录

## 废弃电器电子产品回收处理管理条例 (China WEEE)

产品废弃时请交给当地有资源回收单位处理

### 废电池

本产品含有电池，废弃时请交给当地有资源回收单位处理。

China RoHS for DU7099Z / DU7199Z / DU7299Z						
部件名称	有害物质					
	铅(Pb) 及其化合物	汞(Hg) 及其化合物	镉(Cd) 及其化合物	六价铬 及其化合物	多溴联苯 (PBBs)	多溴二苯醚 (PBDEs)
光机引擎	○	○	○	○	○	○
光源模组	○	○	○	○	○	○
外壳	○	○	○	○	○	○
金属合金结构件	×	○	○	○	○	○
风扇	×	○	○	○	○	○
电路板	×	○	○	○	○	○
线材	○	○	○	○	○	○
电源线	×	○	○	○	○	○
遥控器	×	○	○	○	○	○

本表格依据 SJ / T 11364 的规定编制。

○：表示该有害物质在该部件所有均质材料中的含量均在 GB / T 26572 规定的限量要求以下。

×：表示该有害物质至少在该部件的某一均质材料中的含量超出 GB / T 26572 规定的限量要求。

备注：本产品符合欧盟 RoHS 指令（电子电气产品中限制使用某些有害物质的指令），表中标示“X”的部件含有欧盟 RoHS 排除项目的物质（当前不存在适合之替代品的物质）

Printed in China



Visit [www.vivitekc corp.com](http://www.vivitekc corp.com) for more product info  
Copyright (c) 2023 Delta Electronics, Inc. All Rights Reserved

A brand of  DELTA