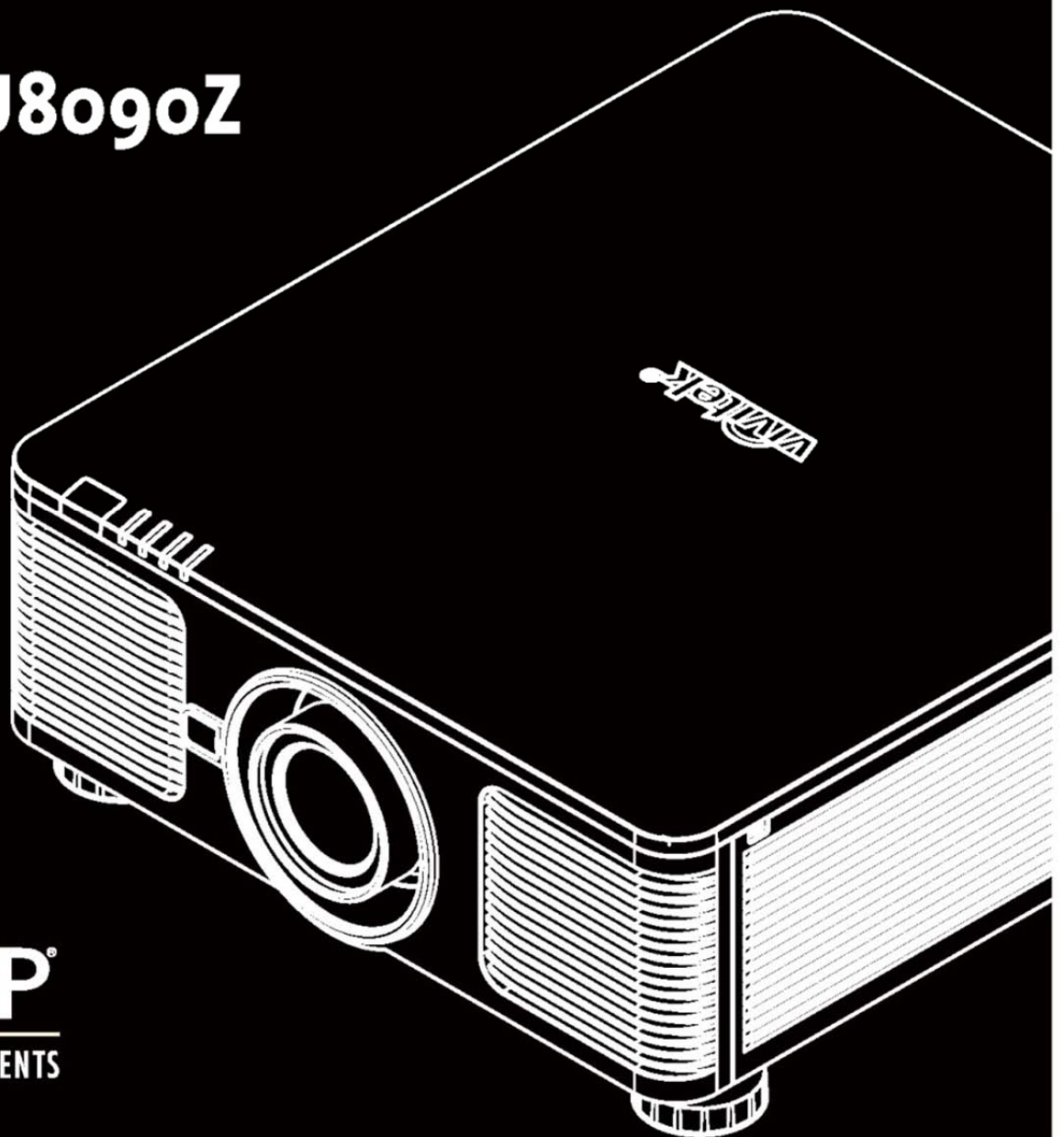


vivitek[®]
Vivid Color, Vivid Life

用户手册

DU8090Z



DLP[®]
TEXAS INSTRUMENTS

目录

版权	3
版权	3
免责声明	3
关于手册	3
重要安全指南	4
安全须知	4
安装与使用注意事项	6
废旧电子电气产品的处置	6
关于回收再用的重要说明	6
简介	7
装箱清单	7
投影机概观	8
输入输出面板	10
控制面板	11
遥控器	12
安装与设置	14
装入或更换遥控器的电池	14
投影机的安装	15
安装投影机注意事项	15
安装投影机	16
选配镜头的安装或拆卸	17
选择交流电的输入电压	19
连接交流电源	19
开启投影机	19
关闭投影机	20
设置安装方式	21
设置投影模式	21
调节投影图像的位置	22
调整对焦和缩放	22
防止投影机的未经授权使用	23
使用按键锁定 (Control Panel Lock)	23
使用安全锁 (Security Lock)	24
使用投影机及遥控器识别代码控制投影机	26
连接缆线	28
连接到个人电脑	28
连接到视频设备	28
连接到控制设备	29
连接到屏幕触发器	30
连接到外部 HDBaseT 发射器	31
使用投影机	32
使用 OSD 菜单	32
OSD 导航	32
OSD 菜单树	33
OSD 菜单—输入信号 (INPUT)	37
OSD 菜单—图像调整 (PICTURE)	40
OSG 菜单—几何调整 (ALIGNMENT)	41
OSD 菜单—控制 (CONTROL)	44
OSD 菜单—服务 (SERVICE)	47

产品规格	48
支持的输入信号	49
投影机端口针脚定义	52
DU8090Z 镜头系列	53
产品尺寸	54
LED 指示灯	55
常见问题与解决方法	56
关于 Vivitek 产品技术支持	58

版权

版权

本用户手册 (含所有图片、图解及软件) 受国际版权法保护。制造商保留所有相关权利。未经制造商书面同意，不得擅自复印本用户手册全部或部分內容。Vivitek 系 Vivitek Corporation 的商标。版权所有©2016。

免责声明

本手册所含信息如有变更，恕不另行通知。制造商对本手册之内容不作任何陈述或保证，并明确放弃对适销性及某一特定用途的适用性作任何默示保证。制造商保留在任意时间修改出版的权利及变更材料内容的权利，且制造商无需向任何人告知此类修订或修改。

关于手册

本手册说明了投影机的基本安装和使用方法，适用于终端用户。我们已尽可能在同一页面内展示相关信息 (如图解和说明)。本格式便于打印，易于阅读，节约纸张有助于环保。我们建议您仅打印需要的页面。

重要安全指南

感谢您购买这一高品质 DLP™ 投影机产品！

请仔细阅读本手册，以获得最佳使用效果。本手册提供了菜单和机身部件操作的使用指南。

安全须知

CAUTION 若需关闭主电源，请确保插头从电源插座上拔出。



CAUTION 为防止触电，请勿打开机身。机身内置有高压部件。请将维修工作交由指定的维修站人员处理。



CAUTION 该标志系警告用户防止由未绝缘的电压引起的触电。因此，接触机身内部的任何部件都可能很危险。



该标志系警告用户应仔细阅读重要信息，以避免产生操作和维修问题。



警告！

为防止投影机发生放电或电击现象，请勿将投影机暴露在雨水中或潮湿的环境中。请勿将插头与延长线或电源插座结合使用，除非所有插孔均完全插入插座。

致加利福尼亚州居民的警告函：

触摸本设备配备的电缆时可能会向用户释放微量铅，铅是加利福尼亚州已知的一种化学物质，会导致患不孕症的风险。切记在触摸后清洗双手。

加拿大地区的通告

本 A 级数字设备符合加拿大的 ICES-003 认证要求。

CE 通告

本品属于 A 级产品，符合 CE 认证规定。本产品可能会造成无线电干扰，用户此时应采取适当措施以降低或避免此类情况产生。

FCC 通告

本设备符合 FCC (美国联邦通信委员会) 法规第 15 部分的规定要求。其运行须遵守下列两个条件：

- (1) 本设备不得造成有害干扰；
- (2) 本设备须接受所有收到的干扰，其中包括可能造成非期望运行的干扰。

经测试，本设备符合 FCC (美国联邦通信委员会) 法规第 15 部分的规定要求。这些要求的目的在于对设备在商业环境中运行而产生的有害干扰予以合理防护。本设备可能产生射频能量。如果用户未按照本手册的指导进行安装或使用，射频能量可能会干扰无线电的接收。如果出现上述情况，用户有责任对该干扰主动校正。

警告！

未经 Vivitek 许可而进行的擅自变更或修改会导致用户无权正常使用本产品。



光源模块

- 本产品的光源是含多个激光二极管的光源模块。
- 这些激光二极管封装在光源模块中。我们建议您可咨询当地经销商寻求光源模块的维修服务。
- 终端用户不得自行更换光源模块。
- 关于光源模块的更换以及更多信息，请联系制造商提供指定的合格维修服务经销商。

激光安全提示与警示



使用过程中请勿直接以眼睛凝视镜头。

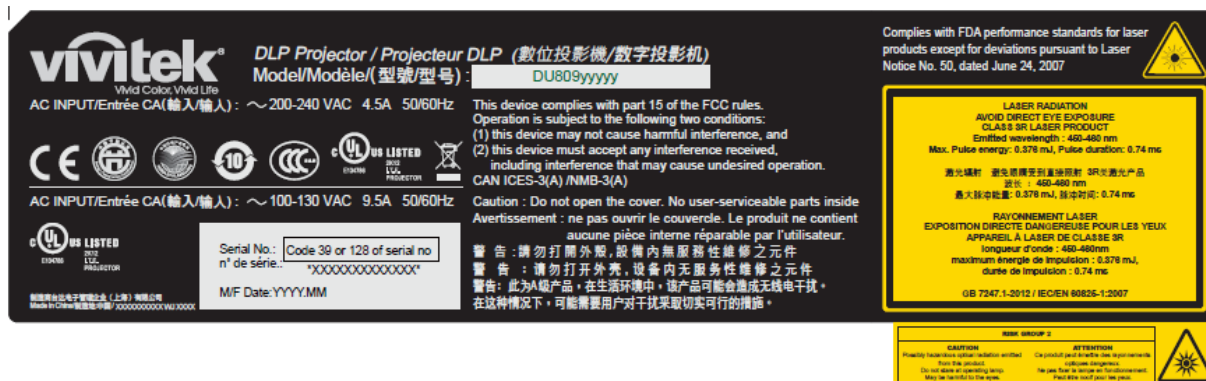
- 3R 级激光产品
- 在运行的整体过程中该激光产品被评定为 3R 级产品。
- 激光灯——避免直接照射眼睛。
- 请勿将激光灯指向别人或反射体，或让反射的激光灯指向别人或反射体。
- 直射光或散射光对眼睛和皮肤有害。
- 如未遵循指示，眼睛接触激光辐射存在潜在危害。
- 警示——如未遵循本手册规定，使用控制和调节装置或运行产品程序可能造成有害辐射照射。

激光参数：

波长: 450nm - 460nm (蓝色)	最大激光能量: 0.376mJ
运行模式: 脉冲式 (根据帧速率)	内部总功率: >100W
脉冲宽度: 0.74ms	对向角: >10mm, 镜头光阑处
脉冲重复率: 24Hz	发散: >100 mili 弧度

产品标签

制造商的产品标签、说明标签及认证声明标签



危险警告标志与孔径标签



安装与使用注意事项

1. 请仔细阅读并妥善保管本手册。
2. 请注意所有的警告信息，遵守本手册的所有指南和说明。
3. 请勿在水边使用投影机。
4. 请勿在热源附近安装本设备，如加热器、散热器、火炉、增强剂以及可能产生热量的任何其他设备。
5. 请小心放置本设备，或在使用推车推动投影机时小心移动，防止设备跌落。
6. 收到投影机时请注意检查是否有机身部件出现裂纹。
7. 请注意，在未安装镜头之前投影机不得通电。安装镜头时请去掉镜头的保护罩。
8. 请勿堵塞任何通风口。
9. 请勿毁坏电源线极化插头或接地式插头的安全防护件。极化插头有宽窄各一的阔叶，另有一个接地阔叶。宽阔叶或接地阔叶是为安全起见而设计的。如果所提供的插头与电源插座不匹配，请联系电工更换电源插座。
10. + 12V 触发器只输出 12V 直流电触发信号。请勿连接其他电源输入或输出。否则，本设备可能发生故障。
11. 使用相配的电压输入调节滑动开关，然后将投影机插上电源，红色的 LED 指示灯会闪烁随后稳定，切换为待机模式。用户仅可使用制造商提供的连接器或配件。
12. 用户开启投影机时，红色的 LED 指示灯会闪烁直至稳定。投影机运行时请勿直视镜头。
13. 安装或使用投影机，请不要直视镜头插孔或镜头光线输出部分，聚焦后的强光可能致使您的眼睛受到伤害



14. 雷暴天气时或长时间不使用设备时，请拔掉设备的电源线。
15. 使用之后请妥善保管运输使用的封装材料。
16. 如果出现任何故障，请联系经销商或制造商以寻求合格的维修服务。

废旧电子电气产品的处置

产品或包装上的这种标志表示不能像丢弃正常的生活垃圾那样处置本产品，而应运到废旧电子电气产品回收站进行处理。如果您能保证妥善弃置本产品，那么就可以防止因不当处置本产品而对环境和人体健康造成后果。材料的回收再用有利于保护自然资源。该标志仅在欧盟国家有效。如果您想弃置电子电气产品，请联系政府主管机关或经销商，寻求正确的处置方法。

关于回收再用的重要说明

本产品可能含有其他电子垃圾，如果不能妥善弃置，可能会造成风险。请遵守地方、州/省级或联邦的回收利用或弃置法规。如需更多信息，欢迎访问网站 WWW.EIAE.ORG，并通过网站联系电子工业联盟 (EIA)。

简介

本用户手册介绍了 DU8090Z 投影机的安装、设置和操作方法，为安装人员和终端用户提供协助，以充分发挥投影机的性能。VIVITEK 已采取一切措施保证手册的内容在印刷前正确无误。根据产品的持续更新及客户反馈，其内容可能会经常更新。您可以访问 www.vivitekcorp.com 找到本手册的最新版本以及 Vivitek 其他产品的用户手册。

装箱清单

DU8090Z 系列投影机的包装箱里含有以下物品。如果有任何物品缺失或损坏，请联系经销商或 VIVITEK 的客服部门。

交流电电源线



VG 讯号电缆



有线遥控器电缆



红外线遥控器



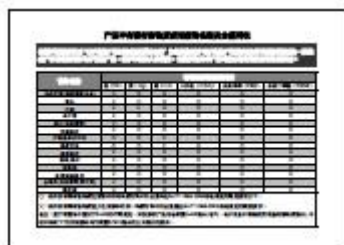
防盗螺丝钉 (M4)
(用于镜头安装)



用户手册光盘



RoHS 标识 (中国)

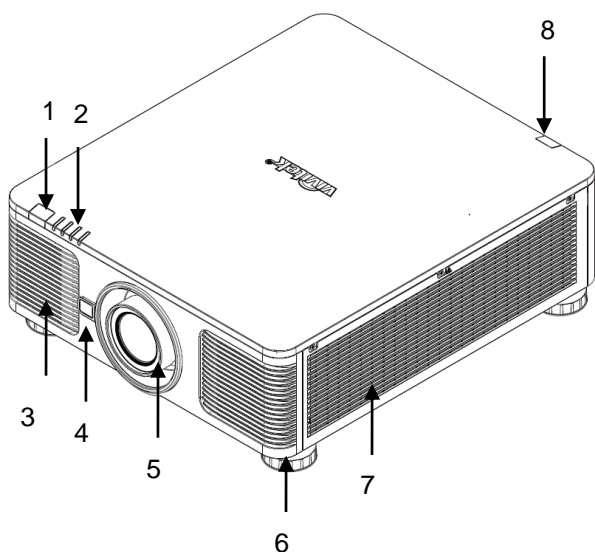


合格证书 (中国)



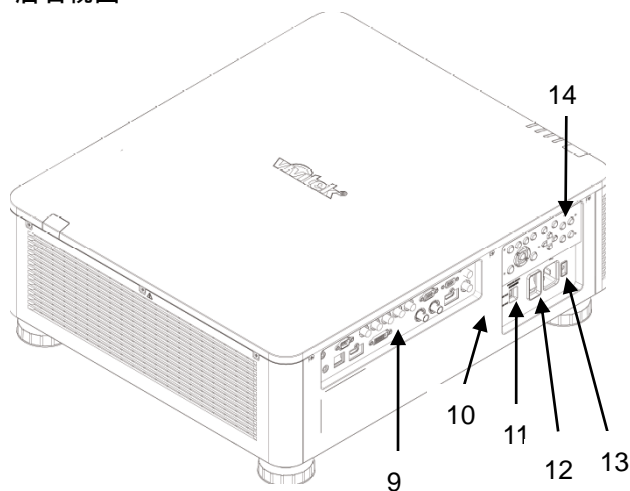
投影机概观

前右视图



1. **前端红外接收器**
遥控器发出红外信号的接收器。
2. **LED 指示灯**
显示投影机的当前状态，如电源、光源状态和警报。
3. **进风口**
风扇将冷空气吸进投影机，以冷却系统。
4. **镜头开释钮**
在移动镜头之前按下镜头开释钮。
5. **镜头安装槽孔**
在安装镜头前请将槽孔盖移除。
6. **高度调节旋钮**
调节投影机的水平高度。
7. **进风口通道**
风扇吸进冷空气，以冷却投影机的散热器。
8. **后端红外接收器**
遥控器发出红外信号的接收器。

后右视图



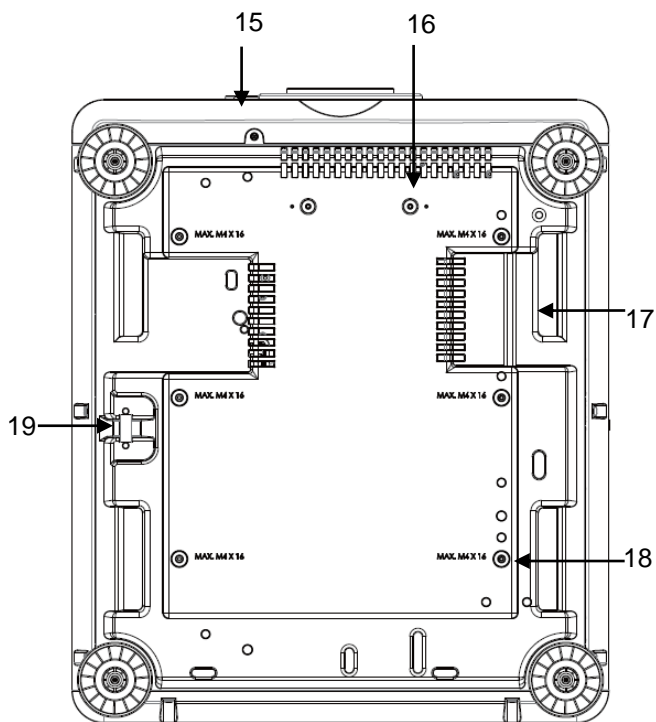
9. **输入/输出面板**
接入各种输入终端、控制终端或输出终端接到投影机上。
10. **防盗锁孔**
通过防盗锁孔和安全线缆将投影机锁到一个永久性物体上。
11. **电压滑动开关**
请将电压滑动开关切换到相应的开关位置
200-240V: 请切换到 230V 的位置
100-120V: 请切换到 120V 的位置
12. **交流电源开关**
开启/关闭投影机的交流电源。
13. **交流电源接口**
将标配的对应电源线接到该入口上。
14. **控制面板**
按下按钮，运行 OSD (屏幕显示) 菜单或调节镜头的设置，参见 OSD 控制。

重要提示：

空气在投影机的格栅缝隙间流通有利于空气循环。请勿堵塞任何格栅缝隙，并与其他物体保持指定距离。进气或排气受阻可能引起投影机进入过温保护或损害投影机。

防盗锁孔仅提供连接防盗缆线连接，请不要以此防盗孔吊挂投影机或其他物体。

底视图

**15. 镜头防盗螺钉孔**

可通过安装防盗螺丝钉来防止非获授权的人员轻易地拆除镜头。

16. 超短焦镜头支撑组件的安装孔

这两个螺钉孔可用于固定超短焦镜头的支撑组件。

注意：这些螺丝钉仅适用于超短焦镜头的支撑组件；超负荷可能会损坏投影机或引起损坏。

17. 投影机抓握凹槽

搬运投影机时，这四个凹槽可用于抓握投影机。

18. 天花板安装孔

共 6 个孔，适用于 M4 螺丝钉，最大深度为 14mm。

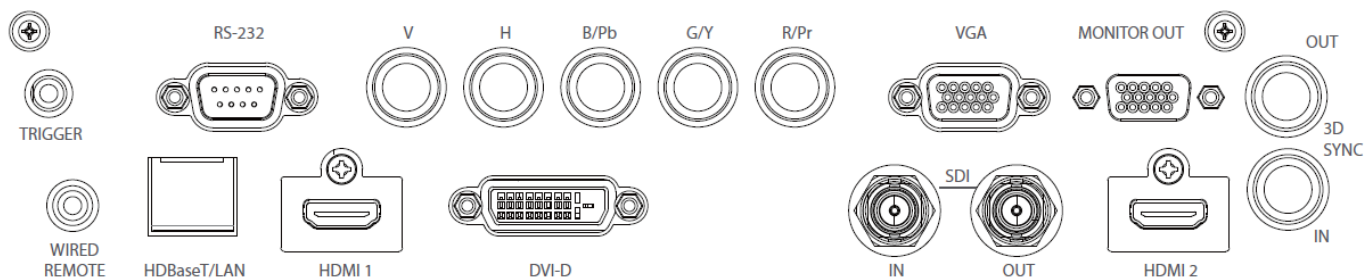
19. 安全锁孔

该锁孔可用于短期的防护。

注意：

- 在安装过程中，请保证仅使用 UL (美国保险商实验室) 所批准合格的天花板支架，如果您想要将投影机安装到天花板上，请联系经销商了解情况。
- 在进行天花板安装时，请使用已获准的安装硬件和 M4 螺丝钉；螺丝钉的最大深度为 14mm。
- 安全锁孔仅提供安装后短期的安全防护用，请不要用此孔吊挂投影机，以免发生坠落或人身的伤害。

输入输出面板



TRIGGER (触发器) (12V +/-1.5V)

用 3.5mm 的电缆连接到屏幕上时，屏幕会自动设置为启动状态。当投影机处于关机状态时，屏幕会恢复原状。

RS-232

9 针式 D 型接口用于连接个人电脑的控制系统及投影机持续连接。

Component (V, H, B/Pb, G/Y, R/Pr)

分量 (V, H, B/Pb, G/Y, R/Pr)

连接来自电脑或分量视频支持设备的分量输入或分量信号。

VGA

提供标准的 15 针式 VGA 连接，并可连接到 RGB、HD 分量或个人电脑上。

MONITOR OUT (监视器输出)

连接到监视器，显示投影内容。

WIRED REMOTE (有线遥控)

将厂配遥控器连接到投影机上。

HDBaseT/LAN

从电脑、网络设备或 HDBaseT 发射器上连接一根以太网网线 (Cat5/Cat6，非厂配)。

HDMI I

从电脑或视频设备上连接 HDMI 连接线。

DVI-D

从设备的 DVI-D 输出连接 DVI-D 连接线。

SDI IN/OUT

连接 3G SDI 输出或输入设备。

HDMI II

从电脑或视频设备上连接 HDMI 连接线。

3D SYNC IN / Out

连接 3D 红外线同步信号发射器。

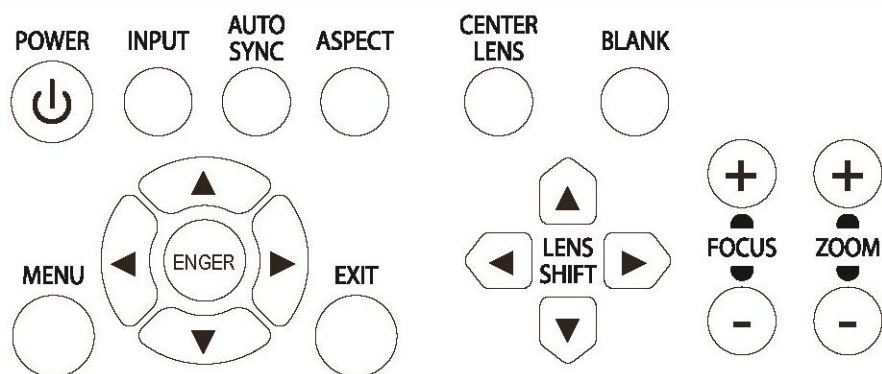
TRIGGER (触发器) 注意事项：

- 当投影机为开启状态时，控制信号 (12V 直流电) 从该终端输出。
- 请勿连接到屏幕控制之外的设备，以避免造成投影机或设备损坏。

Wired Remote (有线遥控) 注意事项：

- 请在插入该有线遥控终端之前确保该插口为正确插口。如果插入错误插口，如触发器，则可能会对遥控产生损害。请勿以预期用途之外的目的使用该插口。
- 当有线遥控器缆线插入投影机时，投影机将切换到有线控制模式。

控制面板



POWER (开/关)

此按钮用于开启/关闭投影机。

INPUT (输入信号)

按下此按钮以选择输入信号，如 HDMI、DVI、VGA、分量信号等。

AUTO SYNC (自动调校)

实现信号的自动调校。

ASPECT (图像纵横比)

切换当前图像的纵横比，按下此按钮则改变下一纵横比的设置。

MENU (菜单)

按下此按钮，显示或隐藏 OSD (屏幕显示) 菜单。

UP/DOWN/LEFT/RIGHT (上/下/左/右)

此按钮用于选择 OSD (屏幕显示) 选项。

ENTER (进入)

此按钮用于选择设置或确定所变更的设置。

EXIT (退出)

按下此按钮，返回之前状态的菜单或退出 OSD (屏幕显示) 菜单。

CENTER LENS (镜头位置复位)

按下此按钮，使镜头位置复位，调整镜头平移、调焦和缩放的参数。

注意：镜头的内存功能要求镜头的调整参数正确。请在安装镜头后每次都要使镜头位置复位。

Blank (暂停投影)

此按钮用于暂停投影。按一次按钮暂停投影，在按一次恢复投影。

LENS SHIFT (镜头平移)

此四个按钮用于将投影图像移动到期望位置。

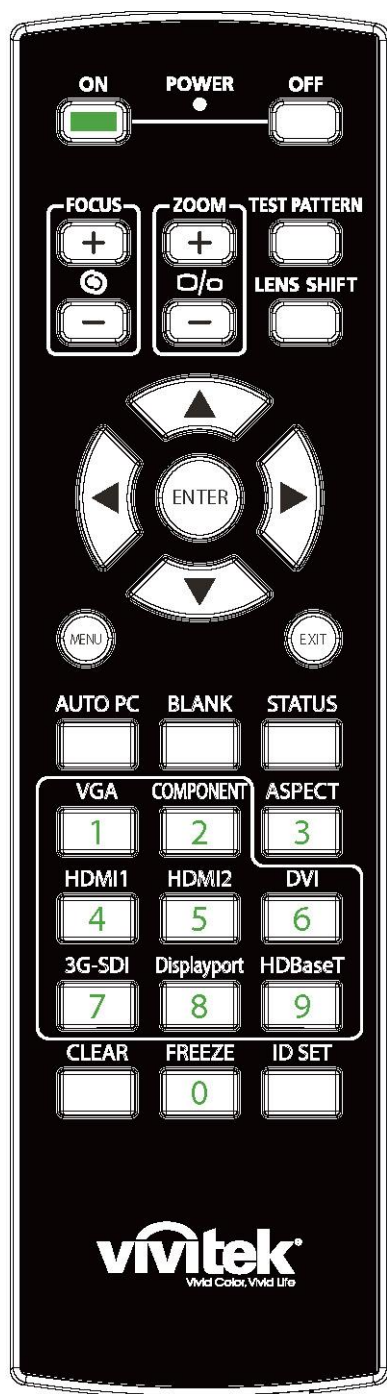
FOCUS (对焦)

此按钮用于调整投影图像的对焦。

ZOOM (缩放)

此按钮用于放大/缩小投影图像。

遥控器



On (开)

此按钮用于开启投影机。

OFF (关)

此按钮用于关闭投影机。

FOCUS (对焦)

调整投影图像的对焦。

ZOOM (缩放)

放大/缩小投影图像。

TEST PATTERN (内建图案)

此按钮用于显示内建图案。再次按下此按钮可切换到下一图案。按下 EXIT(退出)按钮可返回到投影图像。

LENS SHIFT (镜头平移)

此按钮用于向左或向右移动镜头。

ENTER (进入)

此按钮用于选择设置或确定所变更的设置。

MENU (菜单)

按下此按钮可显示或隐藏 OSD (屏幕显示) 菜单。

EXIT (退出)

按下此按钮可返回到之前的菜单或退出 OSD (屏幕显示) 菜单。

AUTO PC

此功能可执行信号源的自动同步。

BLANK (取消)

按下此按钮可暂时中断投影。

STATUS (状态)

显示 OSD (屏幕显示) 菜单 —— SERVICE (服务)。

ASPECT (纵横)

按下此按钮可显示纵横比选项。

VGA

选择 VGA 输入信号源。

COMPONENT (分量)

选择分量输入信号源。

HDMI1

选择 HDMI 1 输入信号源。

HDMI2

选择 HDMI 2 输入信号源。

DVI

选择 DVI 输入信号源。

3G-SDI

选择 3G-SDI 输入信号源。

DisplayPort (本型号不适用)

HDBaseT

选择 HDBaseT 输入信号源。

CLEAR

清除遥控器识别代码。

FREEZE (画面冻结)

冻结/取消投影图像的冻结。

ID SET

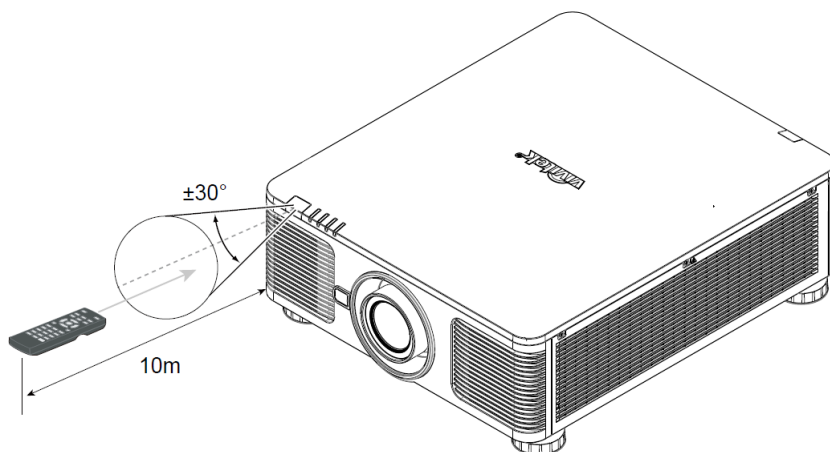
设置遥控器的识别代码。

有线遥控插口

连接投影机的有线遥控终端。

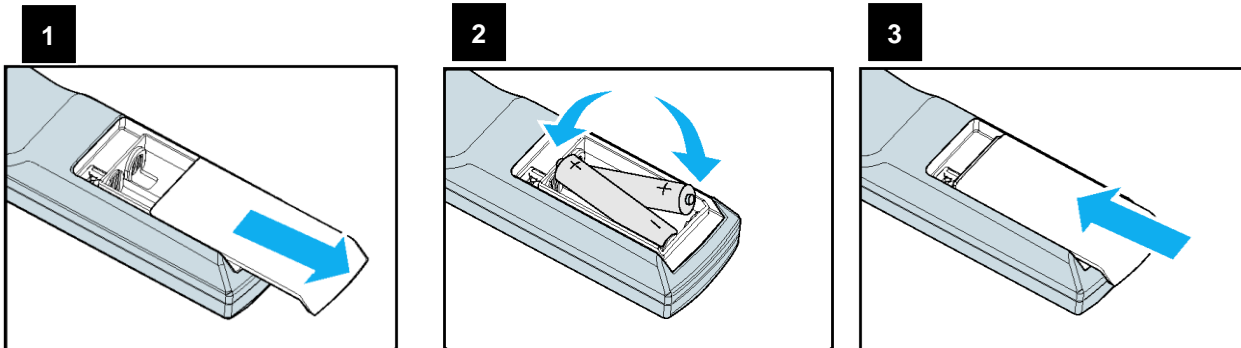
遥控器工作范围

遥控器通过红外传输控制投影机。您无需将遥控器直接指向投影机。只要遥控器不垂直于投影机的侧面或后面，遥控器就会在约 10 米 (25 英尺)、投影机水平位置上下 15 度的范围内正常工作。如果投影机对遥控器没反应，请再靠近投影机一点。



安装与设置

装入或更换遥控器的电池



1. 请按照箭头方向去掉电池滑盖。
2. 放入两节 AA 电池，正负极位置正确。
3. 按照图解的箭头方向盖上滑盖。

重要提示：

- 使用投影机时，请勿开启荧光灯照明。某些高频荧光灯会中断遥控器的工作。
- 请确保遥控器和投影机之间没有障碍物。
- 请勿将遥控器置于高温或湿度大的环境中；否则，遥控器会无法正常工作。

电池安装提示

- 确保电池的正负极安装正确。
- 请勿混合使用废旧电池和新电池，或混合使用不同型号的电池。
- 如果长时间不使用遥控器，请去掉电池以防电池漏液造成损害。

投影机的安装

投影机只有在正确安装的情况下才能实现高品质的显示效果。通常我们应尽量减少或消除打在屏幕上的光源。如果灯光直接打在屏幕上，比如从窗外射进来的光或探照灯的光投射在图像上，图像的对比度会明显下降。在此情况下，图像会有所褪色或显得暗淡。

安装投影机注意事项

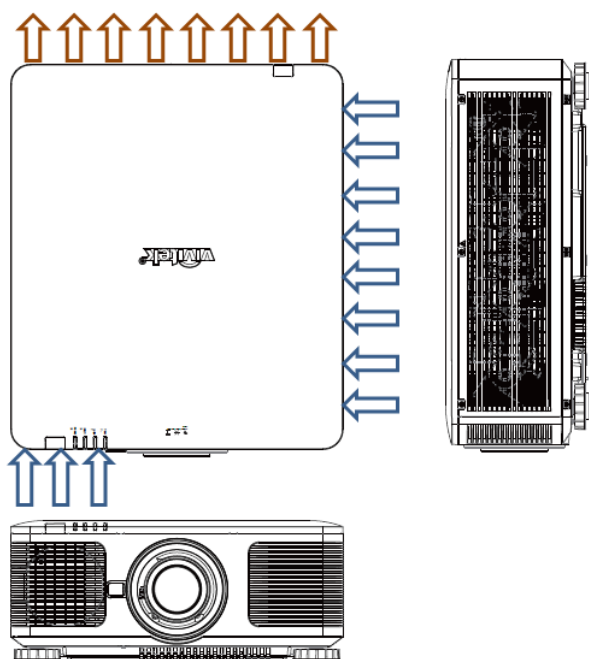
注意事项：

- 应由合格的专业人员安装投影机。如果您需更多信息，请联系经销商。我们不建议您自行安装投影机。
- 如果要安装到天花板上，请使用认可的安装硬件和 M4 螺丝钉，螺丝钉的最大深度为 14mm。有关投影机天花板安装的信息，请联系经销商。
- 投影机只可放置在坚实的水平面使用，如发生跌落，会严重损坏投影机。

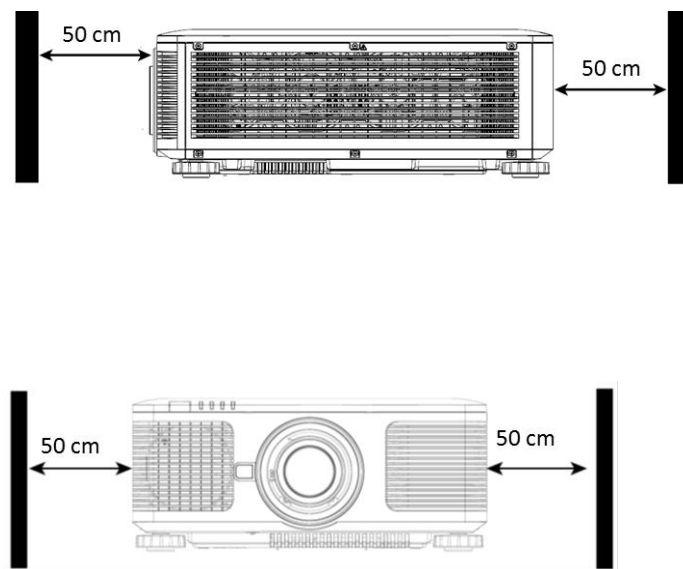
注意事项：

- 请确保排风口的热空气未被吸入投影机。
- 请确保进风口和排风口无堵塞，并与其它物体保持指定距离。下图为排风口与物体之间的最小指定距离。
- 所有添加的附件都必须通过认证的热量测试，以保证投影机不会循环利用废气，因为即使附件温度处在可接受的运行温度范围内，循环利用废气还是会导致投影机停机。

投影机进气及排气位置



进气及排气最少距离示意图

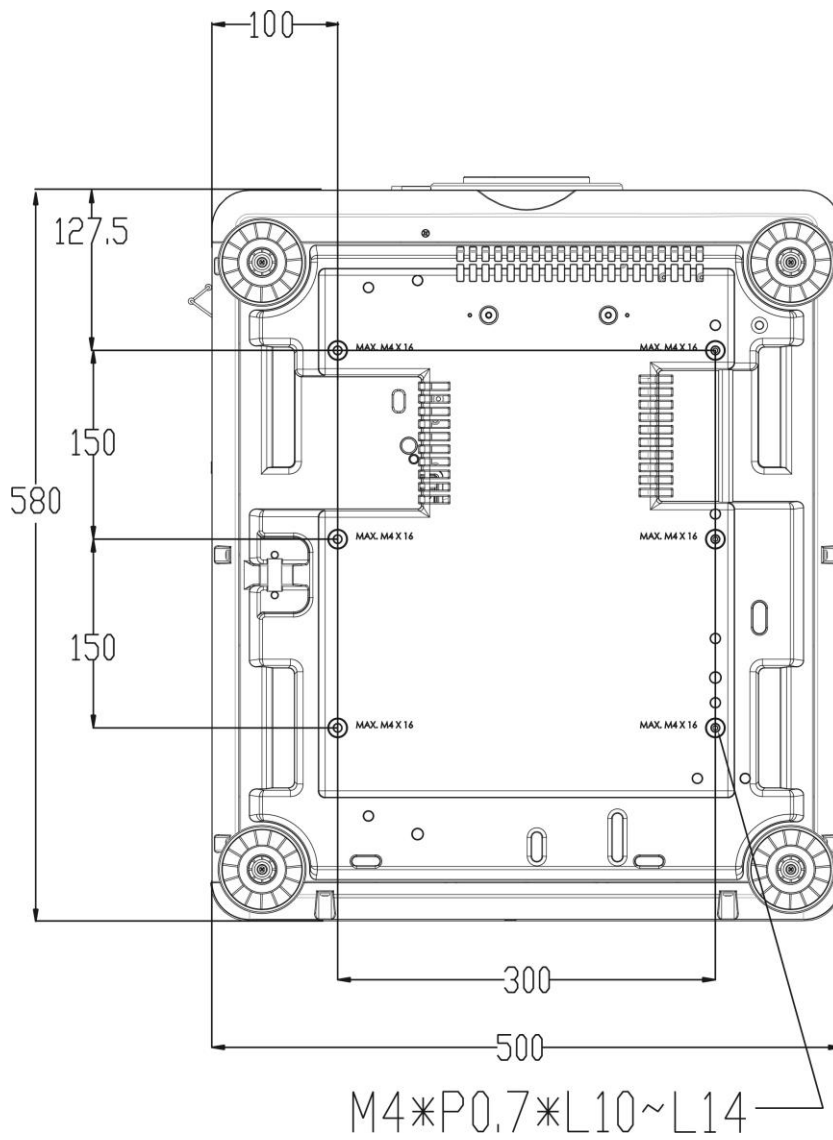


注意事项：

- 投影机只可放置在坚实的水平面使用，如发生跌落，会严重损坏投影机。
- 请勿将投影机堆叠在其他投影机上，如发生跌落，会严重损坏投影机。

安装投影机

安装投影机时，请使用 UL（美国保险商实验所）所批准合格的天花板支架和 M4 螺丝钉（螺丝钉的最大深度为 14mm）。



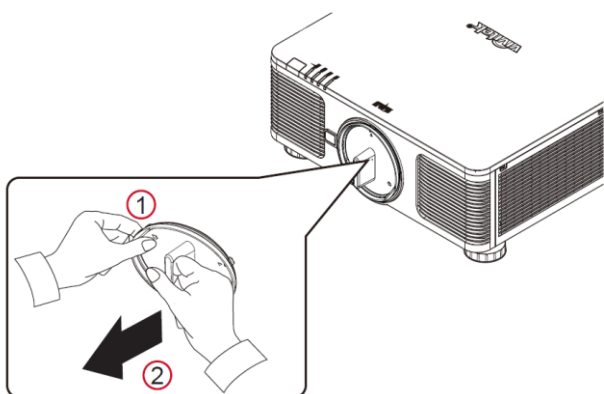
选配镜头的安装或拆卸

注意事项：

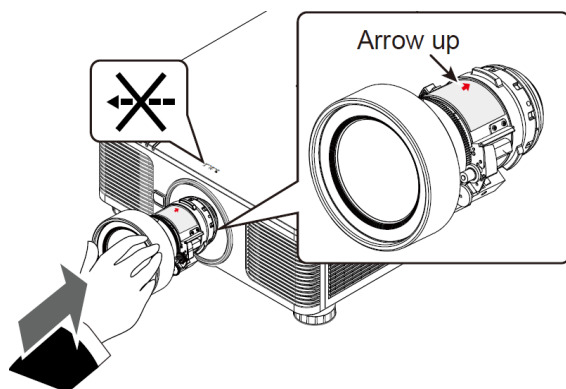
- 投影机和镜头部件含有精密零件，请勿摇晃投影机或镜头部件或对投影机或镜头部件施加过度压力。
- 运输装有选配镜头的投影机时，请在运输前拆下选配镜头。在运输中若操作不当会损坏镜头和镜头平移机制。
- 拆下或安装镜头之前，请确保投影机处于关闭状态，静待至冷却风扇停机，并关掉主电源开关。
- 拆卸或安装镜头时，请勿触摸镜头的表面。
- 请勿在镜头上留下指纹、灰尘或油渍。请勿刮擦镜头表面。
- 请将镜头水平放置并将一块软布垫在镜头下面，以避免刮擦。
- 如要拆下镜头并保存起来，请盖上镜头盖，防止灰尘和污垢。

安装新镜头

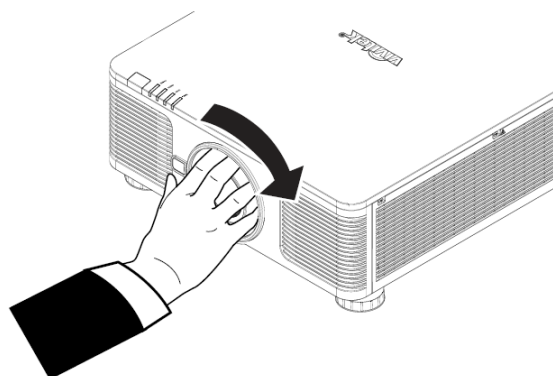
1. 如果镜头盖是盖上的，单手拨动镜头盖的边缘 (①)，这样的话您就可以很容易地用另一只手去掉镜头盖 (②)。



2. 将镜头标签上的“↑”符号与镜体顶部的“*”符号对齐 (对齐到镜头孔的中心位置)，然后放入镜头。



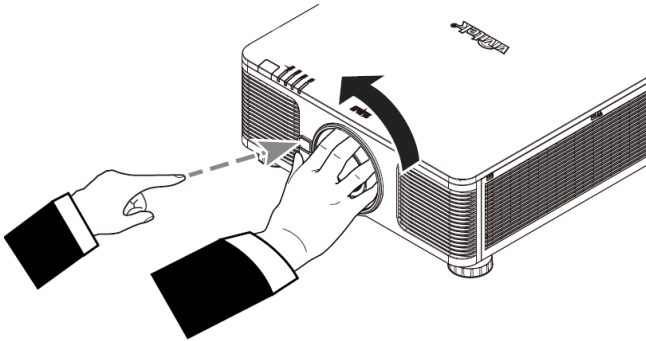
3. 确保镜头被推进镜头座内，然后按顺时针方向旋转到“Lock (锁定)”位置。旋转镜头时，如果响了两次“咔哒”声，就表示镜头安装好了。



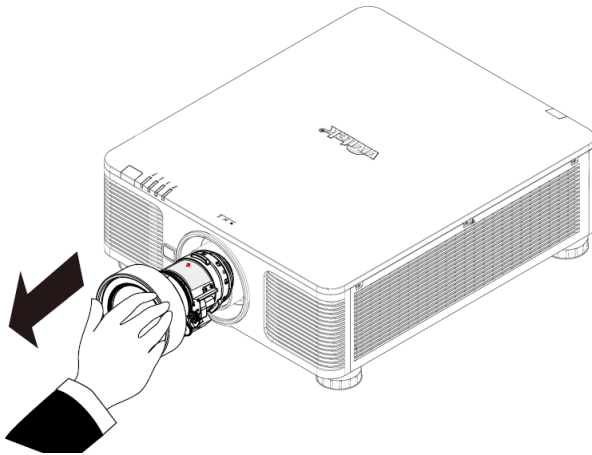
4. 轻轻地往外拔镜头，检查镜头是否装好。

拆除既有镜头

1. 按下 LENS RELEASE (镜头开释) 按钮，然后按逆时针方向旋转镜头。已有的镜头就卸下来了。



2. 慢慢地拔出既有镜头。

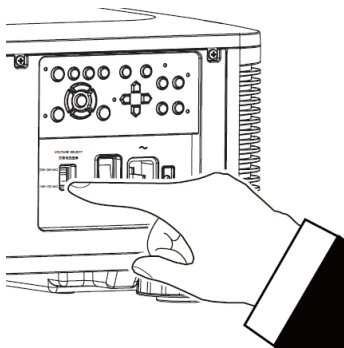


注意事项：

- 将镜头装到投影机时，确保在安装到投影机之前，将选配镜头后端的镜头盖去掉。否则，会损坏投影机 and 镜头。
- 投影机镜头槽孔里有一个安全开关，用以防止激光束造成的意外伤害，如果尚未安装投影镜头或投影镜头没有正确安装，投影机就会无法开启。请确保在打开投影机之前妥善安装镜头。

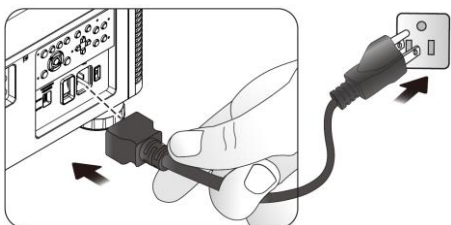
选择交流电的输入电压

交流开关旁边有一个滑动开关，请将其切换到相应的交流电输入电压。如果输入电压为 100V 到 130V，请切换到 115V，如果输入电压为 200V 到 240V，请切换到 230V。



连接交流电源

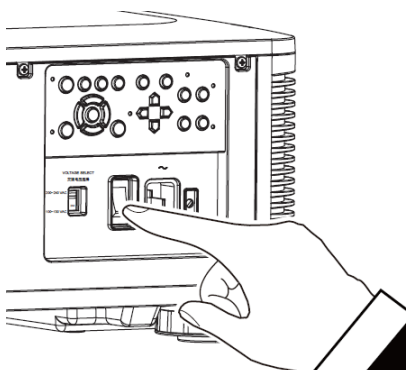
包装箱中有交流电电源线，将电源线插头插入输入输出面板的交流电源插座上。



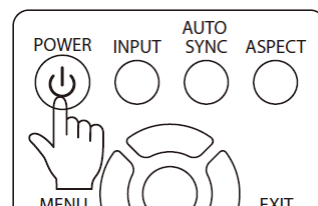
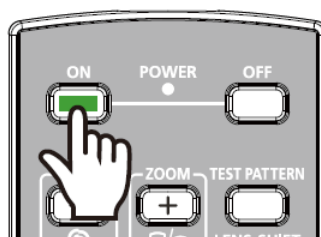
开启投影机

妥善安装投影机，电力电缆及其他连接线都连接到位后，正确开启投影机非常重要，这样可以避免对部件造成损害，也可以避免造成不必要的磨损。请参照下方操作开启投影机。

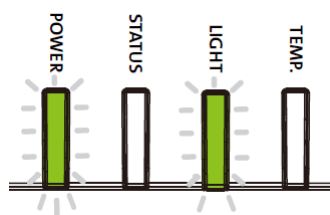
1. 将主电源开关按到如图所示的 (I) 位置。POWER (电源) LED 指示灯闪烁然后红灯变亮。



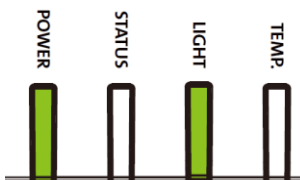
2. 在控制面板上按下 POWER (电源) 按钮，或按遥控器上的 ON (开) 按钮。



3. POWER LED (电源指示灯) 和 LIGHT (发光) LED 指示灯绿灯闪烁，直至通电结束。



4. 数秒后，两个 LED 指示灯绿灯亮，投影机准备就绪。



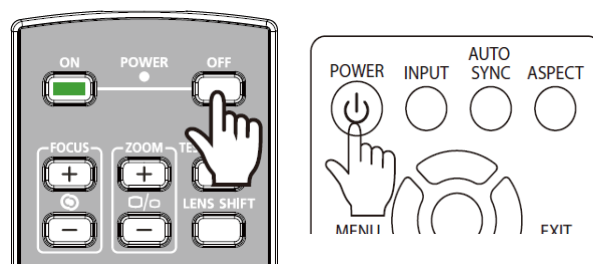
关闭投影机

如果不再使用投影机，正确关闭投影机非常重要，这样可以避免对投影机造成损害或不必要的磨损。请参照下列操作关闭投影机。

注意：

- 投影机通电时，请勿直接拔掉壁装电源插座的电力电缆插头或拔掉投影机的插头。否则会对投影机的交流电源输入插座或电力电缆的插头造成损害。如果要在投影机开启时关闭交流电源，应使用配有开关和断电器的电源插座。
- 请勿在进行调节或变更设置后的 10 秒内关闭交流电源。否则有可能会造成调节和设置的失败而又回到默认值。

1. 在控制面板上按下 POWER (电源) 按钮，或按遥控器上的 OFF (关闭) 按钮，窗口即显示“电源关闭”。



2. 再按一次 OSD 控制面板上或遥控器上的 POWER (电源) 按钮，再确认电源指示灯上的黄色是否灯闪烁，投影机正进行关闭电源。

进入待机模式？
再按一次

3. 电源指示灯上的红灯变亮时，投影机进入待机模式。
4. 将主电源开关按到关闭 (O) 位置，关闭投影机。

设置安装方式

DU8090Z 可根据以下图解进行所有角度的安装，包括桌上安装、吊装、直向角度安装和任意角度安装。请按照如下安装方式设置投影机的冷却风扇转速设定。

Desktop (桌上投影)：在桌面上安装投影机，进行正面投影或背面投影。

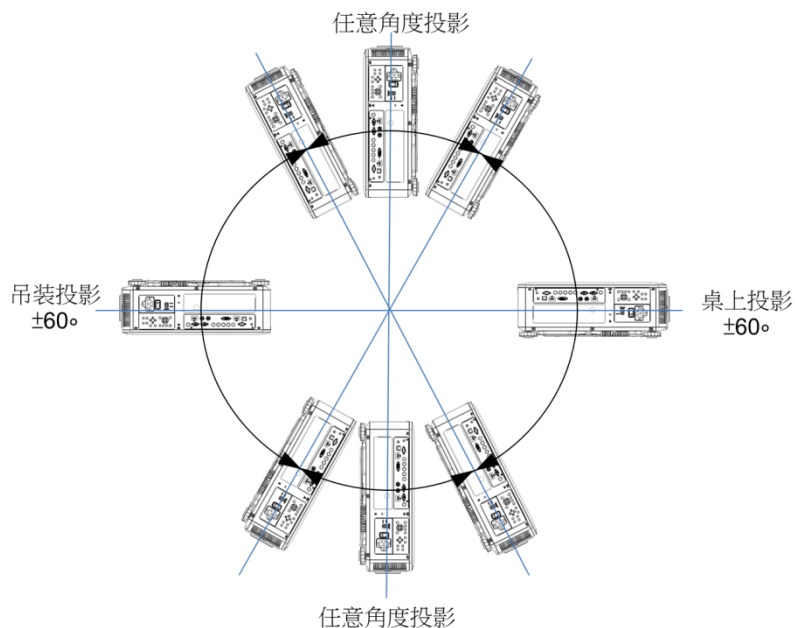
Ceiling (吊装投影)：投影机以吊装的方式安装，进行正面投影或背面投影。

Fretilt (任意角度投影)：以角度大于 $\pm 60^\circ$ 安装投影机。

Portrait (直向角度投影)：以 90° 的角度安装投影机投影立式图像。

Auto (自动)：投影机配备了方向传感器，投影机将根据检测到的投影机方向转换冷却风扇转速设定。

桌上安装、吊装及任意角度安装



直向角度安装



设置投影模式

投影模式选项可用于变换投影图像的方向或切换投影图像。

桌上正投：将投影机以桌面安装的方式安装，图像投影到屏幕的正面，此设定维持原来的投影图像方向。

吊装正投：投影机以吊装的方式安装，将图像投影到屏幕的正面，此设定会将投影图像上下倒转。

桌上背投：将投影机安装在桌子上，从屏幕的背面投影图像，此设定会将投影图像左右倒转。

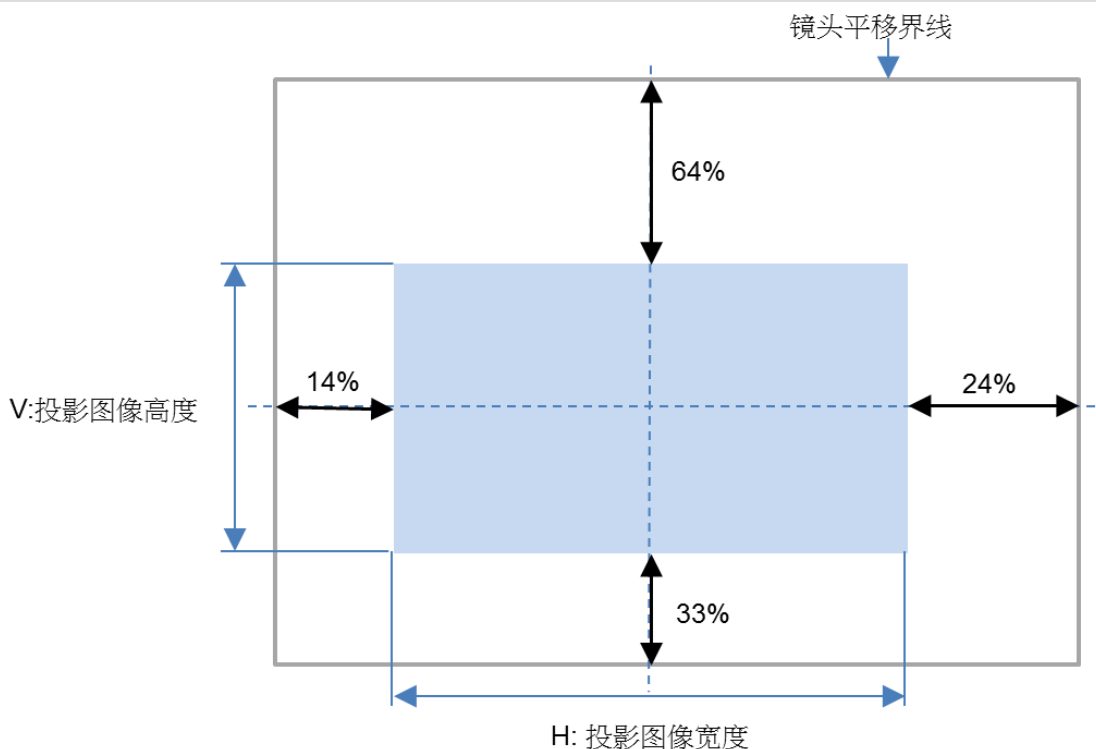
吊装背投：投影机以吊装的方式安装，从屏幕的背面投影图像，此设定会将投影图像左右及上下倒转。

调节投影图像的位置

DU8090Z 投影机的镜头可平移；无需移动投影机即可以垂直或水平移动图像。镜头移动的范围为以全屏幕高度的百分比形式呈现，垂直移动的最大范围上至投影图像高度的 64%，下至高度的 33%；水平移动的最大范围为右至图像宽度的 24%，左至 14%。请参考以下图解。

注意：

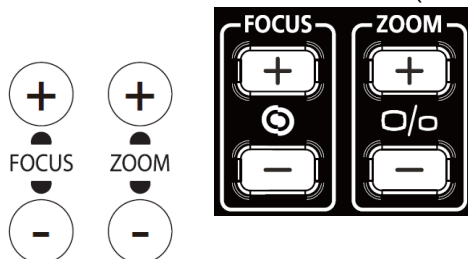
- 本投影机的镜头安装孔内配备有安全开关；投影镜头须于电源开启前安装到投影机上。
- 如果投影开启电源后，投影机侦测到无镜头，投影机将进入保护模式。如果发生这种情况，请关闭投影机交流电源，安装镜头后再开启投影机电源。
- OSD 菜单上显示有镜头的锁定功能，锁定镜头的控制调节，以避免完成调节后发生潜在的操作失误。进行镜头控制之前请确保已取消了锁定功能。



调整对焦和缩放

对焦和缩放可通过投影机的控制面板或遥控器进行调整。请按照下方操作，手动调整对焦和缩放。

按下控制键面板或遥控器的 Focus (对焦) 或 Zoom (缩放) 按钮，根据需要，通过加减按钮可调整对焦或缩放的效果。



防止投影机的未经授权使用

使用按键锁定 (Control Panel Lock)

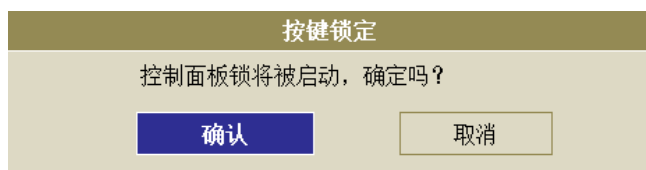
该功能可以锁定投影机的控制面板，以防止对控制按钮的未经授权操作。

锁定控制面板

按照下方图解选择**控制>OSD 设置>按键锁定**选项，使用该功能。



打开按键锁定 (Control Panel Lock)，弹出信息会显示下图所示的锁定 (Lock)，选择确认确定该设置或选择取消该设置。



一旦激活按键锁定 (Control Panel Lock)，投影机上的所有控制按钮即被锁定。如果按下任何的控制按钮，屏幕上将会显示下方信息数秒。



按键解锁

在按键锁定 (Control Panel Lock) 激活后，投影机的所有控制按钮就会停止工作。请使用遥控器进入 OSD 选项：控制>OSD 设置>按键锁定，然后选择关 (Off)，即可为按键解锁。



使用安全锁 (Security Lock)

该功能可以锁定投影机，以防止任何未经授权人员开启投影机，该设置在您下次开启投影机时即生效。

激活 Security Lock (安全锁)

按照下方图解选择控制>OSD 设置>安全锁(Security Lock)，然后选择开(ON)，激活该功能。



在安全锁 (Security Lock) 打开后，设置锁密码的弹出信息如下图所示。按方向按钮，设置您的密码，该密码可由四个方向键组成。



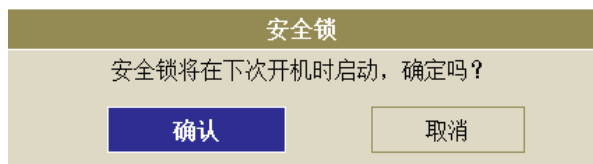
密码

注册密码

确认密码

Menu = 取消

密码设置完成后，会弹出如下图所示的信息，选择确认确定该设置，或选择 Cancel 取消该设置。



安全锁

安全锁将在下次开机时启动，确定吗？

确认

取消

下次开启投影机时，会有弹出窗口提醒您输入密码，然后开始投影。



密码

*

Menu = 取消

投影机解锁

可通过 OSD 菜单为投影机解锁，如下方图解所示，进入控制>OSD 设置>安全锁(Security Lock)，然后选择 Off (关)，解除安全锁。



输入信号 图像调整 几何调整 控制 服务

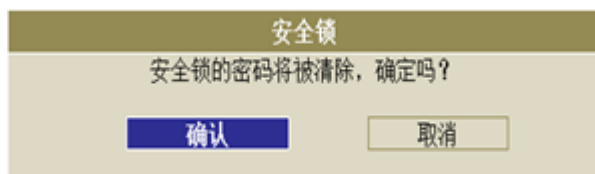
OSD 设置 安全锁

关

开

EXIT = Back Item Adjust ◀▶ Scroll ▲▼

一旦选择关 (Off) 选项，就会弹出确认设置的窗口。选择确认解除该功能，或者选择取消该设置。



安全锁

安全锁的密码将被清除，确定吗？

确认

取消

使用投影机及遥控器识别代码控制投影机

当多台投影机被安装在同一个室内空间，红外线遥控器发出控制讯号时可能同时被多台投影机接收，可能造成非预定调整的投影机被控制。在这整情况下，可使用此功能分别设定相同代码在投影机及红外线遥控器上，只有与遥控器相同识别代码投影机才可接收到红外线控制讯号。请参照以下步骤设定投影机及遥控器识别代码：

设置投影机句柄

1. 在 OSD 菜单控制->红外线遥控->启用代码控制如下图例。

输入信号	图像调整	几何调整	控制	服务
语言			简体中文	←/▶
投影模式			自动	←/▶
冷却状态			正投	←/▶
高空模式			自动	←/▶
自动关机		<	关	>
自动开机		<	关	>
网络				←/▶
光源功率			正常	←/▶
自设调位			92%	←/▶
背景			标志	←/▶
开机画面		<	开	>
红外线遥控				←/▶
触发器		<	关	>
OSD设置				←/▶

输入信号	图像调整	几何调整	控制	服务
红外线遥控				
遥控器感应			开	←/▶
启用代码控制			关	←/▶
设定代码			12	

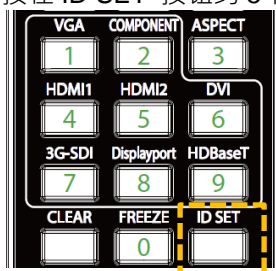
2. 设定句柄

选取设定代码选项，然后使用▶增加代码数值或◀按钮减少代码数值。此选项仅于代码控制被开启时可被选取。

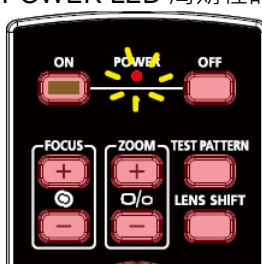
设定红外线遥控器句柄

按住 ID SET 按钮约 5 秒 POWER LED 指示灯开始周期性的闪烁。接下来按下两的数字按钮已设定句柄，闪烁的灯号将会消失，完成句柄设定。注意!代码格式为两位数字如 01, 02.....等，按下两个数字的时间间隔约 1 秒。

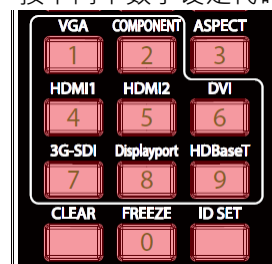
按住 ID SET 按钮约 5 秒



POWER LED 周期性的闪烁



按下两个数字设定代码



清除红外线遥控器句柄设置

已设定的句柄可以重设新的代码覆盖，也可参照以下步骤使用遥控器上的 CLEAR 按钮清除。

同时按下 ID SET 及 CLEAR 按钮

遥控器按钮的背光闪烁一次，代码即被清除



查看投影机及红外线遥控器代码

可由 OSD 菜单中的服务页面查看当前投影机及红外线遥控器设定的代码如下图。“X”表示目前未设置代码，数字表示当前已设置的代码。

输入信号	图像调整	几何调整	控制	服务
型号			DU8090Z	
序列号			WDU80905410010	
软件版本 1			MD03-SD01-FD03	
软件版本 2			LE07-18-RE01-3092	
机器句柄/遥控器号码			X / 26	
现用信号源			VGA	
信号格式			1280x800@60Hz	
水平/垂直刷新率			49.702 KHz / 59.81 Hz	
像素时钟			83.500 MHz	
灯泡时数			00009 HRS	
散热状态				← / ▶
恢复工厂设置				← / ▶
EXIT = Back		Item Adjust ◀▶		Scroll ▲▼

注意:

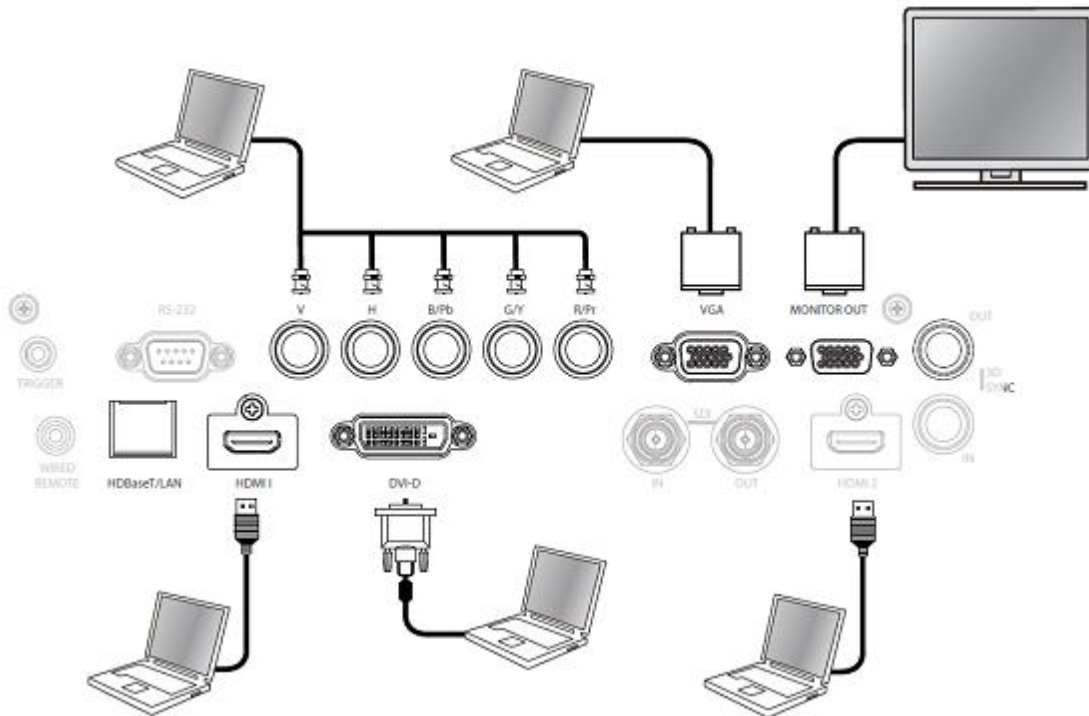
- 如果要以遥控器识别代码控制投影机，请先在菜单中启用此功能。
- 当 OSD 菜单中代码控制功能被关闭后，投影机将切换到通用代码模式，将可接收所有来自本投影机红外线遥控器的控制讯号，即便红外线遥控器已设有代码。
- 有线遥控器端子被插入端口后，投影机将自动切换到有线控制模式。此时，红外线遥控器及代码控制功能将被关闭。

连接缆线

请按照以下说明，将 DU8090Z 投影机连接到视频源和外部控制设备（如有）上。连接设备时，请使用正确的信号电缆连接到信号源，并确保该电缆连接牢固。拧紧连接点的螺母，按照下图将信号源设备连接到投影机上。

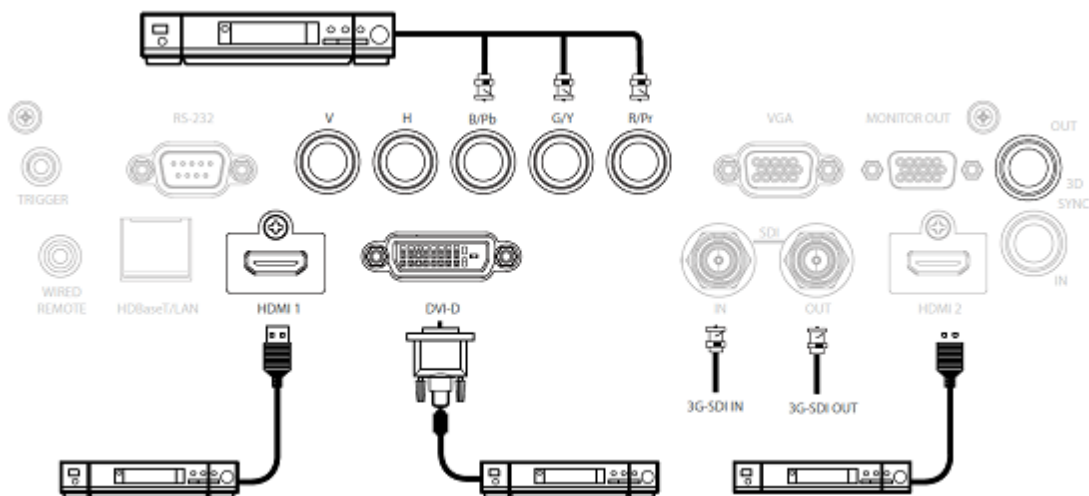
连接到个人电脑

您可将待投影的个人电脑信号通过 DVI-D、HDMI、VGA 或 RGBHV (BNC) 连接线连接到投影机上。如果输入信号是 VGA 信号，则将 VGA 连接线连接到外部显示器上，以同步监视投影内容。



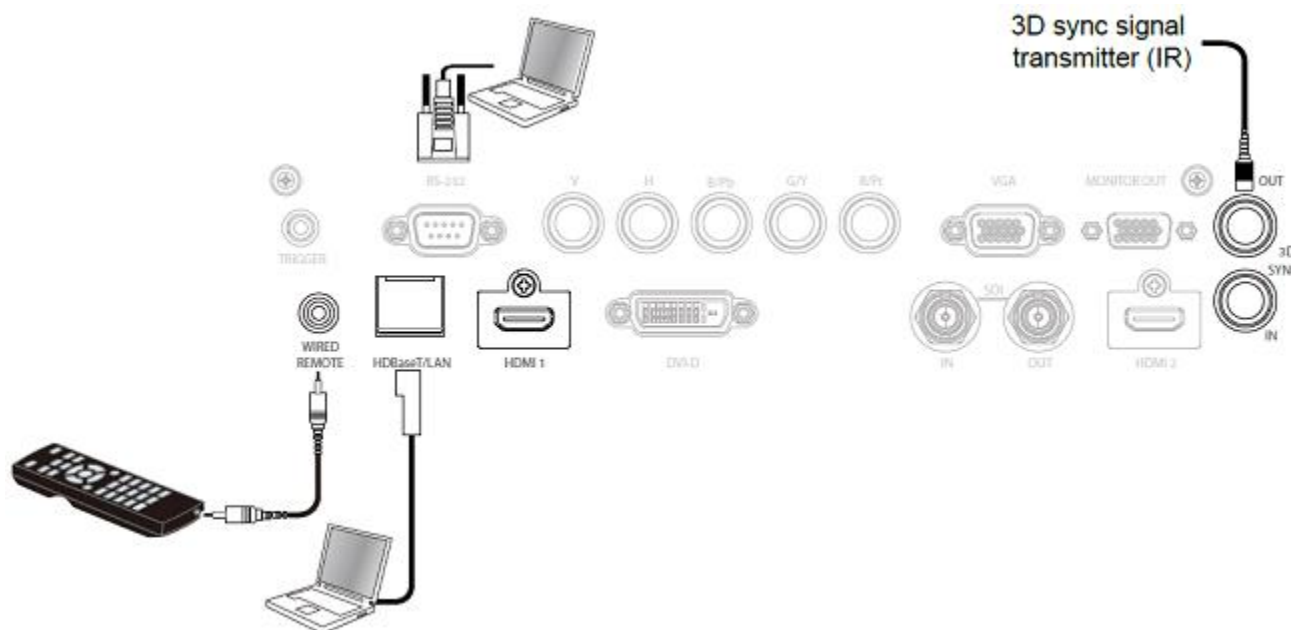
连接到视频设备

通过 DVI-D、HDMI、分量视频、3G-SDI 连接器将视频设备连接到投影机的输入端口。



连接到控制设备

为连接到控制设备，本投影机配有以下控制端口。



HDBaseT/LAN (网络控制): 本投影机支持网络控制。LAN 和数字共享此端口。如果只用网络控制，您可将投影机上的 LAN 接到个人电脑上，或通过原始网络连接。请参照投影机的遥控器指南。

RS-232 (RS-232 控制): 通过使用标准的 9 针式系列电缆（直接通过串行电缆）将投影机接入个人电脑或控制系统实现遥控投影机。详情请参照 Remote Communication Manual。

有线遥控器: 如果因距离过长或有障碍物而导致投影机接收不到遥控器的红外信号，您可以通过 WIRE 输入端口将电缆接入红外遥控器或外部的红外发射器（选配），以便扩大遥控器的工作范围。

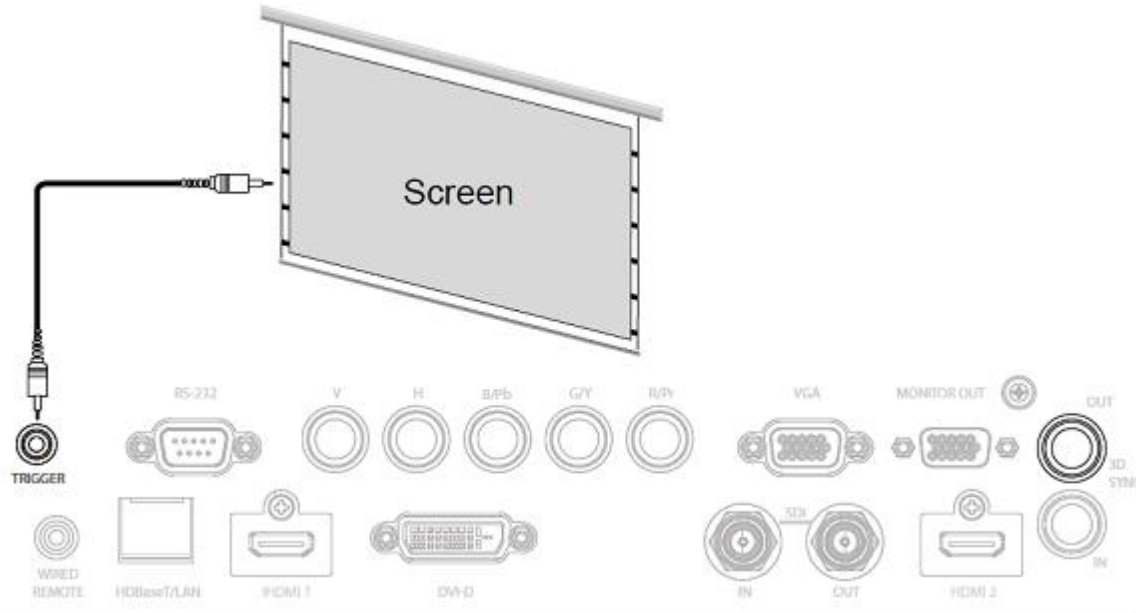
3D Sync Out/In: 连接到 3D 红外同步信号发射器或设备。

注意：

- 将遥控器的终端插入投影机的有线控制终端时，投影机将会自动切换到有线控制模式，而不再受遥控器的红外信号的控制。如果想要通过遥控器的红外信号来控制投影机，您可以拔掉投影机的有线控制终端。
- 如果有线遥控电缆或外部红外发射器被插入错误的端口，如 Trigger（触发器），可能会损坏遥控器或红外发射器。请务必确保端口正确。

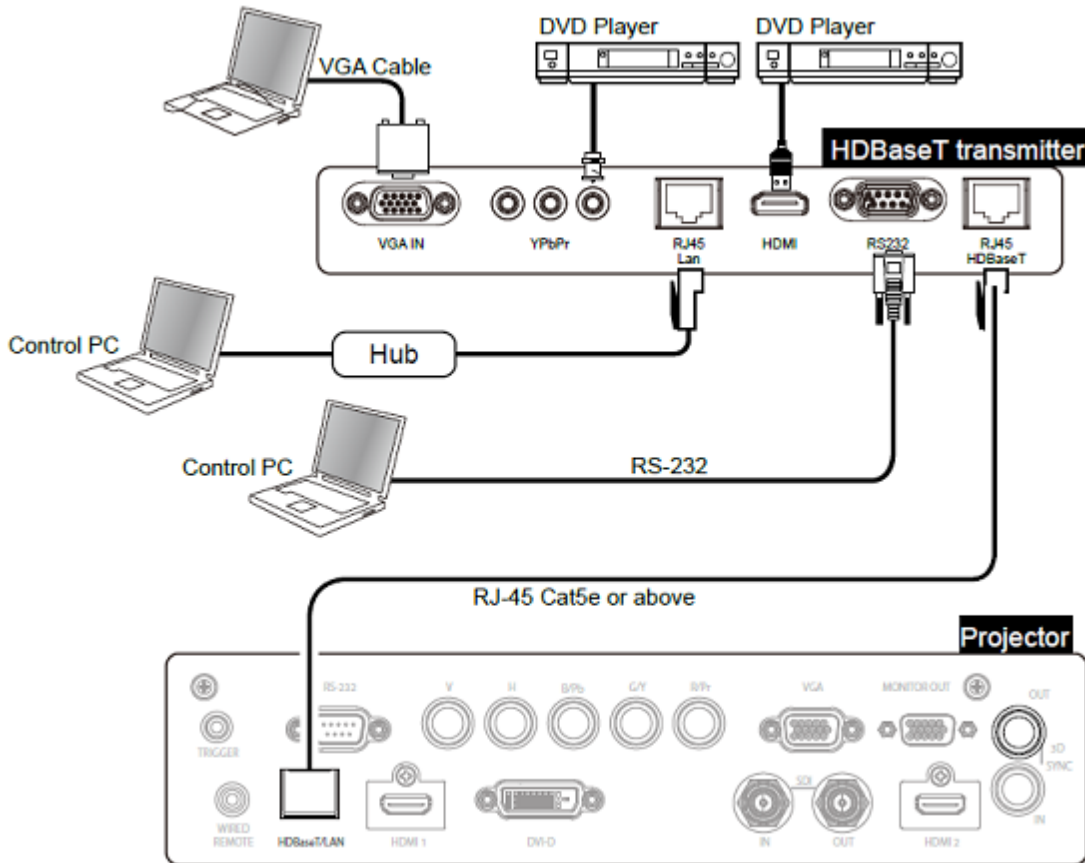
连接到屏幕触发器

如果您的投影系统含有电动投影屏幕和其他的 12V 触发装置，您可以将这些装置连接到 12V 的触发器上进行输出，并对 12V 的输出信号设置进行配置，例如通过 OSD 控制将触发器设置为自动操作、将纵横比设置为 16:10。投影机在开启时根据纵横比和触发器的现有设置输出 12V 信号。



连接到外部 HDBaseT 发射器

本投影机配备有内置型 HDBaseT 接收器。利用 HDBaseT 发射器 (选配)，可将视频信号、RS-232 信号以及 LAN 信号通过一根 RJ-45 电缆发送到投影机上。如果您购买的 HDBaseT 发射器支持红外遥控器的输入和输出，则红外遥控器发出的控制信号可通过 RJ-45 电缆发送到 DU8090Z 投影机上。



注意：

- 本投影机支持视频信号、R-232、红外遥控以及网络控制信号的接收，但不支持有 HDBaseT 技术中以以太网线传输电力的功能 (PoE)。
- 如果该指令是通过 HDBaseT 发射器发送的，传输的最长距离为 100 米。如果传输距离超值，投影会中断或受到干扰，或者不能发送控制信号。
- 使用 RJ-45 Cat 5e 或以上规格的缆线，避免缠绕缆线。缠绕可能造成损害或干扰信号传输，缩短传输距离，降低图像质量。

使用投影机

使用 OSD 菜单

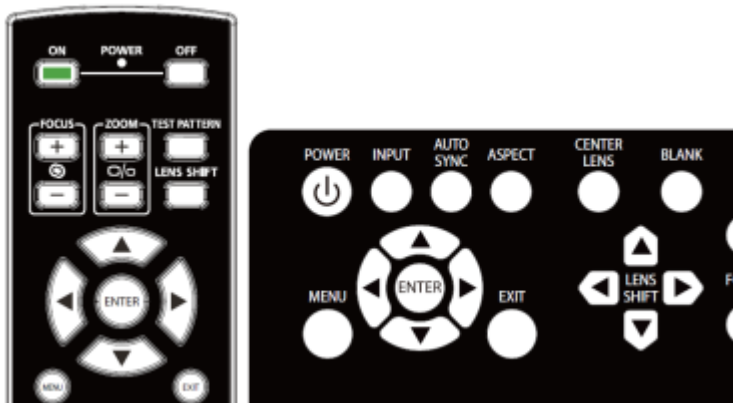
本投影机配备有屏幕显示 (OSD)，您可以进行图像调节，更改不同设置，检查投影机的当前状态。

输入信号	图像调整	几何调整	控制	服务
信源选择				HDMI 1 ←/▶
子母画面			关	HDMI 2 ←/▶
输入源自动搜索		<	关	>
色域设定		<	自动	>
纵横比		<	信号源	>
过扫描		<	关	>
时序设定				←/▶
内建图像				←/▶
3D				←/▶
自动调校				←/▶

EXIT = Back Item Adjust ◀▶ Scroll ▲▼

OSD 导航

您可以用遥控器或投影机上的控制按钮来导航和切换 OSD 菜单。下方图解展示了遥控器和投影机上的相应按钮。



1. 打开 OSD，按 OSD 控制面板或遥控器上的 **Menu** (菜单) 按钮。菜单里有六个文件夹。按 ◀ 或 ▶ 光标按钮，通过二级菜单进行移动。

输入信号	图像调整	几何调整	控制	服务
信源选择				HDMI 1 ←/▶
子母画面			关	HDMI 2 ←/▶
输入源自动搜索		<	关	>
色域设定		<	自动	>
纵横比		<	信号源	>
过扫描		<	关	>
时序设定				←/▶
内建图像				←/▶
3D				←/▶
自动调校				←/▶

EXIT = Back Item Adjust ◀▶ Scroll ▲▼

2. 按 ▲ 或 ▼ 按钮，可选择菜单项目；按 ◀ 或 ▶ 按钮，可更改设置值。按 ◀ 按钮，确认新设置。
3. 按 **RETURN** (返回) 按钮，可离开子菜单，或按 **MENU** (菜单) 按钮，选择菜单。

OSD 菜单树

您可以通过下表快速查找设置，或确定设置范围。

主菜单	子菜单	
输入信号	信源选择	HDMI1 HDMI2 VGA Component BNC DVI 3G-SDI HDBaseT
	子母画面	子母画面选项 子母画面输入 子母画面显示位置
	输入源自动搜索	关 开
	色域设定	自动 YPbPr YCbCr RGB-PC RGB-Video
	纵横比	5:4 4:3 16:10 16:9 1.88 2.35 信箱模式 信号源 未缩放
	过扫描	关 裁剪 缩放
	时序设定	水平总点数 水平起始点 垂直相位 垂直起始点
	内建图案	White Black Red Green Blue Checker Board Crosshatch H Burst V Burst Color Bar

	3D	3D 制式 3D 左右交换 DLP Link 黑暗时间 同步延迟 同步参考	
	自动调校	执行	
图像调整	图像品质模式	高亮模式 演示模式 视频模式	
	亮度		
	对比度		
	颜色饱和度		
	色调		
	清晰度		
	色温	5400K 6500K 7500K 9300K 自然	
	色差校正	1.0 / 1.8 / 2.0 / 2.2 / 2.35 / 2.5 / S 型曲线	
	输入平衡	红偏移量 绿偏移量 蓝偏移量 红色增益 绿色增益 蓝色增益	
	HSG	红色 绿色 蓝色 青色 品红 黄色 白色 重置	
	降噪		
	暗场增强模式	关 开	
	几何调整	镜头锁定	关 开
		镜头控制	缩放 对焦 镜头平移
		镜头类型	非 UST 镜头 UST 镜头
镜头内存		装载内存 保存内存	

	镜头位置复位	清理内存 执行
	数码变焦	数码变焦 数字平移 垂直移动
	曲面功能	梯形修正调整 旋转 腰身/桶形调整 左上角调整 右上角调整 左下角调整 右下角调整
	遮边	上 下 左 右 重置
	边缘融合	边缘融合 调整线 白平衡 黑平衡 重置
	屏幕格式	16:10 16:9 4:3
控制	语言	
	投影模式	桌上正投 吊装正投 桌上背投 吊装背投
	冷却状态	桌上投影 吊装投影 任意角度投影 直向角度投影 自动
	高空模式	关 自动
	自动关机	关
	自动开机	开 关
	网络	开 待机电源 DHCP IP 地址 子网掩码 网关 DNS Mac 地址
	光源功率	省电模式 正常 自定义

自设调位	
背景	标志 黑色 蓝色
开机画面	关 开
红外线遥控	遥控器感应 启用代码控制 设定代码
触发器	屏幕 5:4 4:3 16:10 16:9 1.88 2.35 信箱模式 信号源 未缩放
OSD 设定	菜单位置 菜单透明度 超时时间设置 对话框 按键锁定 安全锁

服务	型号 序列号 软件版本 1 软件版本 2 机台句柄/遥控器号码 现用信号源 信号格式 水平/垂直刷新频率 像素时钟 灯泡时数 散热状态 恢复工厂设置
----	---

OSD 菜单—输入信号 (INPUT)

输入信号	图像调整	几何调整	控制	服务
信源选择				HDMI 1 ←/▶
子母画面			关	HDMI 2 ←/▶
输入源自动搜索		<	关	>
色域设定		<	自动	>
纵横比		<	信号源	>
过扫描		<	关	>
时序设定				←/▶
内建图像				←/▶
3D				←/▶
自动调校				←/▶

EXIT = Back Item Adjust ◀▶ Scroll ▲▼

信源选择(Input Selection)

通过遥控器上的快捷键或通过此功能选择输入信号源，输入信号的选项如下。本产品的有效输入信号源包括 HDMI 1、HDMI 2、VGA、分量 (BNC)、HDBaseT、DVI 以及 3G-SDI。

子母画面 (PIP)

该功能可用以分屏显示来自两个输入信号源的图像。

子母画面选项 (PIP Option)

选择开 (ON) 激活子母画面，投影图像上将会出现两个窗口。较大的窗口显示的是主图像，较小的窗口显示的是子图像。选择关 (Off)，子母画面功能即被取消，只能投影一个图像窗口。

子母画面输入 (PIP Input)

按 ENTER，即可显示出子图像的可用输入信号源，然后选择一个输入信号源。

说明：不可用的子菜单输入信号源会显示为灰色，无法选择。可用的子图像输入信号源如下方组合列表所示。

		主图像						
		VGA	Component	HDMI 1	HDMI 2	HDBaseT	3G-SDI	DVI
子图像	VGA		○	○		○		○
	Component			○		○		○
	HDMI 1	○	○		○		○	
	HDMI 2			○		○		○
	HDBaseT	○	○		○		○	
	3G-SDI			○		○		○
	DVI	○	○		○		○	

子母画面位置 (Position)

设定子画面的位置:

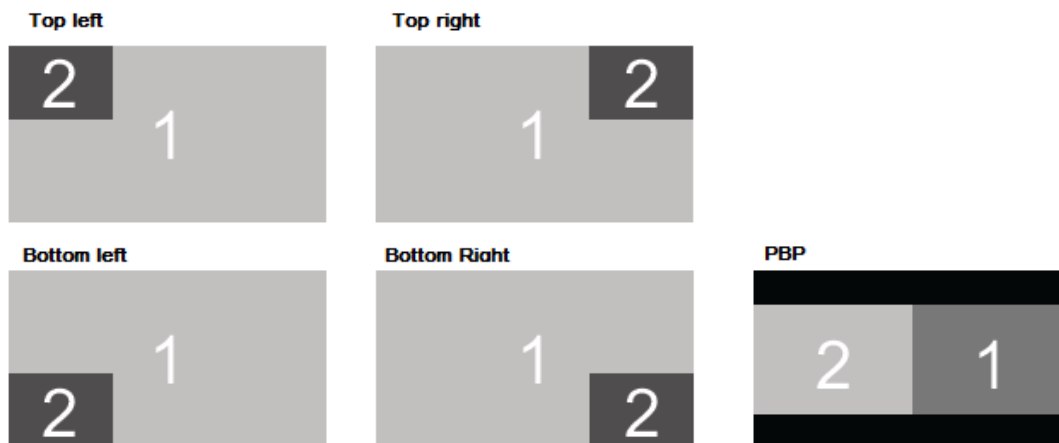
左上 (Top Left): 子图像显示在屏幕的左上方。

左下 (Bottom Left): 子图像显示在屏幕的左下方。

右上 (Top Right): 子图像显示在屏幕的右上方。

右下 (Bottom Right): 子图像显示在屏幕的右下方。

PBP: 靠近主图像显示子图像, 主屏幕以与子图像同样尺寸居中显示。



输入源自动搜索 (Auto Source)

选择输入源自动搜索功能的开 (ON), 投影机即可自动搜索输入信号。

色域设定 (Color Space)

此功能在大多数情况下可改变输入信号的相应色域设定, 系统默认值为自动 (Auto)。

自动 (Auto): 投影机检测输入信号, 并自动切换到相应的色域设定。

YPbPr: 将色域设定设置为 ITU-R BT 601。

YCbCr: 将色域设定设置为 ITU-R BT 709。

RGB-PC: 采用 RGB 色域设定, 黑色为 0、0、0 RGB, 白色为 255、255、255 RGB (如果采用的是 8 位图像)。

RGB-Video: 采用 RGB 色域设定, 黑色设置为 16、16、16 RGB, 白色为 235、235、235 (如果采用的是 8 位图像), 符合数码组件标准里定义的亮度值。

纵横比 (Aspect Ratio)

在此功能中, 用户可通过 ◀ ▶ 键调整投影图像的纵横比。

过扫描 (Overscan)

投影图像边缘可能会出现噪音, 或显示的图像可能比投影的图像小, 那么就可以选择以下选项来隐藏噪音或放大图像。

关 (Off): 显示原始图像。

裁剪 (Crop): 隐藏图像的边缘。

缩放 (Zoom): 放大图像, 以尽可能与投影区域相重合。

时序设定 (VGA Setup)

通过 ENTER (进入) 键设置 VGA 信号的水平总点数 (H Total)、水平起始点 (H Start)、水平相位 (H Phase) 和垂直起始点 (V Start)。

内建图案 (Test Pattern)

内建图像可用于安装和调节。您可以在 OSD 上选择内建图案 (Test Pattern) 或者在遥控器上选择 TEST PATTERN (内建图案), 显示内建图案。按 ◀ 或 ▶ 键选择图案或再按一次 EXIT (退出) 键、退出内建图案。可选的内建图案选项有 White、Green、Crosshatch、Color Bar、Black、Blue、H-Burst、Red、Chess Board 和 V Burst。

3D

此功能可设置 3D 格式和同步方法。投影机检测输入信号类型，并提供相应的设置选项。在进行 3D 设置前，请确保输入信号已连接。

3D 制式 (3D Format)

关 (Off): 关闭 3D 显示模式。在您选择自动 (Auto)、左右 (Side by Side)、上下 (Top and Bottom)、或帧连续 (Frame Sequential) 格式时，3D 模式即被启动。若要关闭 3D 模式，选择关 (Off) 并按“ENTER 键”。

Auto (自动): 3D 格式将会自动检测帧封装 (Frame Packing)、上下 (Top and Bottom)、左右 (Side by Side) 格式。其输入信号为 HDMI 1.4a 3D。

左右半幅格式 (Side by Side): 此选项仅适用于输入 HDMI 1.4a 3D 信号或 HDBaseT 发射器发送的 HDMI 信号。

上下格式 (Top and Bottom): 此选项仅适用于输入 HDMI 1.4a 3D 信号或 HDBaseT 发射器发送的 HDMI 信号。

帧连续 (Frame Sequential): 设置帧连续的输入格式。

3D 左右交换 (Eye Swap): 如果输送到 3D 眼镜里的 3D 图像是倒置的，您可将 Eye Swap 设置为“Reverse (翻转)”，将图像正常化。否则，我们建议您保持正常 (Normal) 模式。

DLP Link: 此功能可激活或取消 DLP 连接同步。

黑暗时间 (Dark Time): 手动切换眼镜耐受的黑暗时间，可用选项包括 0.65ms、1.3ms 和 1.95ms。

同步参考 (Sync Reference): 本投影机提供 3D 显示的 DLP Link 和 3D 红外同步，在连接外部 3D 同步装置的情况下您可以指定内建的 DLP Link 或外部 3D 红外发射器，同步 3D 眼镜的信号，或选择 Auto，根据 3D 格式设置同步信号。只有在 3D 格式为帧连续或外部 3D 同步装置与投影机连接的情况下才能使用此功能。

外部 (External): 从外部 3D 同步信号接收器发送信号。

内部 (Internal): 由投影机发送信号，3D 同步信号为 DLP Link。

自动 (Auto): 在连接外部 3D 同步装置的情况下，投影机根据 3D 格式选择 3D 同步信号。

重要提示：

下列情形的人士应谨慎观看 3D 图像：

- 六岁以下儿童
- 对光过敏、健康状况不佳以及有心血管疾病病史的人士
- 身体疲惫或缺乏睡眠的人士
- 服用药物或喝酒后的人士
- 通常，观看 3D 图像是安全的。但是，有些人可能会感觉不适。
- 敬请参考 3D 联盟于 2008 年 12 月 10 日修订并发布的指导方针，该指导方针指出了哪些观看 3D 图像人群在每观看 30 分钟或一小时后应当休息至少 5 分钟到 15 分钟。

自动调校 (Auto Sync)

通过此功能，您可以实现信号源的自动调校。

OSD 菜单—图像调整 (PICTURE)

输入信号	图像调整	几何调整	控制	服务
图像品质模式		<	高亮模式	>
亮度				100
对比度				100
颜色饱和度				100
色调				100
清晰度				0
色温		<	自然	>
色差校正		<	2.2	>
输入平衡				e/▶
HSG				e/▶
降噪				0
暗场增强模式			关	e/▶
EXIT = Back		Item Adjust ◀▶		Scroll ▲▼

图像品质模式 (Picture Mode)

通过 ◀或▶ 选择想要的图像品质模式

高亮模式 (High Bright) : 在需要最高亮度输出的情况下使用的亮度最高的输出模式。

演示模式 (Presentation) : 图像适用的最佳投影效果。

视频模式 (Video) : 适用于播放视频内容的模式。

亮度 (Brightness)

按 ENTER (进入) 键，然后通过 ◀或▶ 增加或减低亮度水平。

对比度 (Contrast)

按 ENTER (进入) 键，然后通过 ◀或▶ 调节镜头图像的对比度。

颜色饱和度 (Saturation)

按 ENTER (进入) 键，然后通过 ◀或▶ 调节颜色饱和度水平。

色调 (Hue)

按 ENTER (进入) 键，然后通过 ◀或▶ 调节色调水平。

清晰度 (Sharpness)

按 ENTER (进入) 键，然后通过 ◀或▶ 调节清晰度，变更高频细节。

色温 (Color Temperature)

色温的系统默认值是 Native (自然)，适用于大部分情况。当色温升高时，图像显示为更深的蓝色，当色温下降时，图像显示为更深的红色。有效选项包括 Native (自然)、5400K、6500K、7500K 和 9300K。

色差校正 (Gamma)

当环境光线很强，以致于会影响图像暗淡区域细节的投影效果，您可以通过更改色差校正来调整色度。有效选项包括 1.0、1.8、2.0、2.2、2.35、2.5 以及 S 型曲线。

输入平衡 (Input Balance)

当环境光线太强或环境光线发生改变时，投影图像的细节会受到影响，您可以通过调节该选项让投影图像的颜色更接近想要的颜色。红色、绿色和蓝色各有两个微调选项。

偏移量 (Offset) : 这三个选项可切换整个图像的色谱和改变其亮度，如果红色、绿色或蓝色在灰色区域的总量最少，您可以相应地调节相应颜色的偏移量。增加偏移量，图像的亮度就会降低。

增益 (Gain) : 这三个选项用于扩大或缩小整个图像的颜色输入范围。如果红色、绿色或蓝色在灰色区域的总量最少，您可以相应地降低相应颜色的增益。增益增加时，图像的对比度就会降低。

HSG

HSG 的功能在于分别调节色调、颜色饱和度和增益，您可以通过此功能实现更具直观性的特殊色彩调节。您可以分别调整红色、绿色、蓝色、青色、品红、黄色以及白色的色调、颜色饱和度和增益。

降噪 (Noise Reduction)

通过 ◀▶ 键调节投影图像的噪音。此功能用于通过隔行扫描输入的方式消除图像的噪音。一般情况下，降噪可减少高频细节，使图像变得更加柔和。

暗场增强模式 (Dynamic Black)

此功能可增强投影图像的黑平衡。

OSG 菜单—几何调整 (ALIGNMENT)

输入信号	图像调整	几何调整	控制	服务
镜头锁定			关	←/▶
镜头控制				←/▶
镜头类型			非UST镜头	←/▶
镜头内存				←/▶
镜头位置复位				←/▶
数码变焦				←/▶
曲面功能				←/▶
遮边				←/▶
边缘融合				←/▶
屏幕格式			16:10	

EXIT = Back Item Adjust ◀▶ Scroll ▲▼

镜头锁定 (Lens Lock)

此功能可锁定为防止未经授权操作或误操作而在镜头控制相关功能中设置的镜头控制，其中镜头控制的相关功能包括镜头平移 (Lens Shift)、缩放/对焦调节 (Zoom/Focus Adjustment) 和镜头位置复位 (Center Lens)。您可以开启镜头锁功能，在镜头调节完成后锁定镜头控制。

镜头控制 (Lens Control)

选择此功能打开镜头控制菜单，进行缩放、对焦或平移的调节。您可以通过 ENTER 键切换缩放/对焦或平移菜单。通过 ▲ 或 ▼ 键调节镜头的缩放和垂直移动，或通过 ◀ 或 ▶ 键调节镜头的对焦和水平移动。

镜头类型 (Lens Type)

DU8090Z 投影机可供选配的投影镜头共有 8 种，超短焦 (UST) 镜头的初始投影位置与其他 7 种投影镜头不同。投影机对这两种镜头的初始投影位置进行了相应预设，镜头位置复位 (Center Lens) 功能可根据设置自动将镜头移到初始位置 (中心位置)。如果投影机装配的是超短焦镜头，请将此选项设置为 UST Lens，若是其他类型的镜头，则将其设置为非 UST Lens。

说明：

- 在设置镜头位置复位功能后，镜头将会移动到低于超短焦镜头初始位置的位置，如果设置为非 UST 镜头 (Non-UST Lens)，投影图像将会被投影机的顶盖遮盖。在这种情况下，请激活镜头平移功能，移动镜头，直到图像正常投影。
- 如果装配的是超短焦镜头并选择了 UST Lens，您就可以设置镜头位置复位 (Center Lens)，镜头会自动移动到初始投影位置。
- 在使用非 UST 镜头且镜头平移范围受限的情况下，请确保投影类型被设置为非 UST 镜头 (Non-UST Lens)。

Lens Memory (镜头记忆)

本投影机支持镜头记忆功能，投影机可存储 10 组镜头平移、缩放以及对焦内存。您可以加载存储的内存设置，自动设置镜头。

装载记忆 (Load Memory)：通过 ▲▼ 键选择想要的内存设置，然后按 ENTER 按钮进行镜头设置，投影机将会自动调整镜头位置、缩放和对焦。

保存记忆 (Save Memory)：通过 ▲▼ 键选择内存组，保存设置，然后按 ENTER 按钮确认。

清理记忆 (Clear Memory)：选择要清理的内存组，然后按 ENTER 按钮，确定清理内存组。

镜头位置复位 (Center Lens)

这是镜头的校准功能，投影机校准镜头的平移、对焦和缩放参数，以实现精确的镜头内存功能。在激活此功能后，镜头会移动到工厂默认设置的中心位置。

说明：

- UST (超短焦) 镜头和非 UST 镜头有两个默认中心位置，在激活此功能前请确保镜头的类型设置正确。
- 如果投影机装配的是超短焦镜头，在激活镜头位置复位功能之前，请确保其支撑组件已被拆卸下来。

数码变焦 (Digital Zoom)

按 ENTER 键，选择放大图像或平移图像的选项。

数码变焦 (Digital Zoom)：通过 ◀▶ 键放大投影图像。

数字平移 (Digital Pan)：通过 ◀▶ 键水平移动投影图像。此功能仅适用于投影图像被放大的情形。

垂直移动 (Digital Scan)：通过 ◀▶ 键垂直移动投影图像。此功能仅适用于投影图像被放大的情形。

重置 (Reset)：设置将被重置为工厂默认设置。

曲面功能 (Warp)

此功能用于对图像的失真进行校正。

梯形修正调整 (Keystone)：按 ◀▶ 键校正水平失真，按 ▲▼ 键校正垂直失真。

旋转 (Rotation)：按 ◀▶ 键校正图像的错误角度。

腰身/桶形调整 (Pincushion / Barrel)：按 ◀▶ 键校正腰身/桶形失真。

左上角调整 (Top Left Corner)：按 ◀▶ 键校正图像左上角的失真。

右上角调整 (Top Right Corner)：按 ◀▶ 键校正图像右上角的失真。

左下角调整 (Bottom Left Corner)：按 ◀▶ 键校正图像左下角的失真。

右下角调整 (Bottom Right Corner)：按 ◀▶ 键校正图像右下角的失真。

遮边 (Blanking)：此功能可对图像的边缘进行调整，并隐藏投影的超出部分。

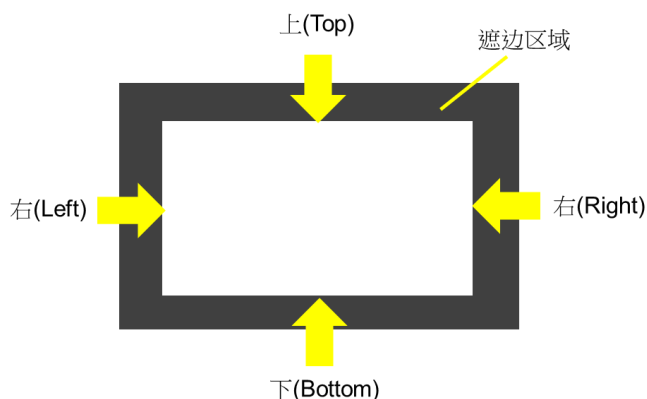
上 (Top)：按 ▲▼ 键，调整投影图像上方的遮边区域。

下 (Bottom)：按 ▲▼ 键，调整投影图像下方的遮边区域。

左 (Left)：按 ▲▼ 键，调整投影图像左方的遮边区域。

右 (Right)：按 ▲▼ 键，调整投影图像右方的遮边区域。

重置 (Reset)：遮边区域的所有设置均将恢复到工厂默认值。



边缘融合 (Edge Blend)

边缘融合功能需要多台投影机同时投影在同一个屏幕上。此功能可调整图像的均匀度。为了使用该功能，必须要在两台投影机上激活 Edge Blending (边缘融合)。只有在边缘融合 (Edge Blend) 处于打开状态时才可调节以下功能：

边缘融合 (Edge Blend)：如果用户想要运行边缘融合 (Edge Blending)，则打开此功能。

调整线 (Align Pattern)：如果用户打开此功能，投影机将会为用户显示用以调整投影重叠部分的调整线。

白平衡 (White Level)：White Level (白平衡) 用以设置多投影应用中融合的重叠区域，对于白色投影的重叠，两张图像的重叠区域以两倍于投影机的白色输入平衡投影出来。首先您要确保与投影机连接的单元输出的是黑色，然后增强白平衡 (上、下、左、右)，直至非重叠区域的亮度与重叠区域的亮度相匹配。

黑平衡 (Black Level)：Black Level (黑平衡) 用以增强非重叠区域的黑平衡。在投影黑色时，两张图像的重叠区域以两倍于投影机的黑色输出平衡投影出来，其解决方法就是调整黑平衡 (Black Level)。首先您要确保投影机的连接单元输出的是黑色。然后增强黑平衡 (上、下、左、右)，直至非重叠区域的亮度与重叠区域的亮度相匹配。

重置 (Reset)：所有针对边缘融合的设置均将恢复到工厂默认值。

屏幕格式 (Screen Format)：屏幕格式可选择设置为 16:10、16:9 以及 4:3。

OSD 菜单—控制 (CONTROL)

输入信号	图像调整	几何调整	控制	服务
语言			English	←/▶
投影模式			自动	←/▶
冷却状态			正投	←/▶
高空模式			自动	←/▶
自动关机	<	关	>	
自动开机	<	关	>	
网络				←/▶
光源功率			正常	←/▶
自设调位			92%	
背景			标志	←/▶
开机画面	<	开	>	
遥控器控制		开		←/▶
触发器	<	关	>	
OSD设置				←/▶
EXIT = Back		Item Adjust ◀▶		Scroll ▲▼

语言 (Language)

选择想要的 OSD 语言，可选择语言有 English、Española、Deutsch、Portuguese、简体中文、繁体中文、日本語、한국어。

投影模式 (Projection Mode)

投影模式选项可用于变换投影图像的方向或切换投影图像。

桌上正投 (Front Desktop)：将投影机安装在桌子上，将图像正面投影到屏幕。

吊装正投 (Front Ceiling)：投影机进行吊装安装，将图像正面投影到屏幕，图像是倒转的。

桌上背投 (Rear Desktop)：将投影机安装在桌子上，从屏幕的背面投影图像。

吊装背投 (Rear Ceiling)：投影机进行吊装安装，从屏幕的背面投影图像，图像是倒转的。

冷却状态 (Cooling Condition)

本投影机配备了方向传感器，自动切换冷却状态；您可以将其设置为自动 (Auto)，或按照手册调整冷却状态。

正投 (Front)：将投影机安装在桌子上。

吊装 + 正投 (Ceiling + Front)：投影机进行吊装安装。

任意角度投影 (Freetilt)：投影机以一定倾斜角安装；角度为 30°以上。

自动 (Auto)：内置的感应器可检测到安装方向，进而切换到相应的冷却状态。

说明：

- 投影模式设置不正确会影响投影机的热空气排放，热量和高温会让投影机进入系统保护机制或损坏组件。

高空模式 (High Altitude)

如果投影机被安装在海拔高于 5000 英尺的地区，此功能可用于调节投影机的冷却扇，以便投影机得到良好冷却。本投影机配备了海拔传感器，可检测大气压力，估算海拔高度；若此选项被设置为自动 (Auto)，其可根据预估的海拔高度，自动调整到相应设置。如果您更喜欢手动设置，您可以选择开 (On) 或关 (Off)。

关 (Off)：如果投影机被安装在低于 5000 英尺的地区，则关闭高空模式。

开 (On)：如果投影机被安装在高于 5000 英尺的地区，则打开高空模式。

自动 (Auto)：根据预估海拔高度自动开启此模式。

说明：

- 海拔高度的估算是根据大气压力来计算的，相比实际海拔高度可能存在误差。
- 如果出现任何超温或系统保护信息，建议试著手动调整高空模式 (High Altitude)。
- 在某些应用中，常规的冷却扇设置可能不能为系统冷却提供足量的冷气，即便是在低于 5000 英尺的地区安装投影机。在此情况下，请将高空模式 (High Altitude) 设置为开 (On)。

自动关机 (Auto Power Off)

此功能的默认设置为关 (OFF)。当被设置为开 (ON)，且在 20 分钟内未收到输入信号时，投影机自动关机。

自动开机 (Auto Power On)

此功能的默认设置为关 (OFF)。当被设置为开 (ON)，投影机在下次交流电源接通时自动开机。您可以结合使用此功能和电源开关 (代替遥控器) 开启投影机。在不需要时将此功能设置为关 (OFF)。

网络 (Network)

此功能可配置网络设置，这样您就可以通过网络控制投影机。

按 ▲ ▼ 和 Enter 按钮，选择网络 (Network) 和网络设置。请参考《远程通讯手册-Remote Communication Manual》。

待机电源 (Standby Power)

通过此选项您可以将电源消耗设置为待机状态。

开 (On): 投影机通过 LAN 以较高的电源消耗 (<6W) 保持待机状态。在该模式中，可通过 RS-232 指令或网络控制开启投影机。

关 (Off): 投影机以较低的电源消耗 (<0.5W) 保持待机状态，仅可通过遥控器或控制面板上的 Power (电源) 按钮开启投影机。

DHCP: 将 DHCP 设置为 ON/OFF (开/关)，DHCP 域服务器会向投影机分配 IP 地址。IP 地址将会出现在 IP 地址窗口，无需任何输入。如果该域不能分配任何 IP 地址，IP 地址窗口将会显示出 0.0.0.0。

IP 地址 (IP Address): 为指定某一 IP 地址，按 Enter (进入) 按钮，弹出 IP 地址输入窗口。使用该 IP 地址：Network IP Address 172. xxx. xxx. xxx。

子网掩码 k (Subnet Mas): 设置子网掩码。输入方法同 IP 地址设置方法。

网关 (Gateway): 设置网关。输入方法同 IP 地址设置方法。

DNS: 设置 DNS。输入方法同 IP 地址输入方法。

MAC 地址 (MAC Address): 显示投影机的 MAC 地址。

光源功率 (Light Power)

通过 ◀ ▶ 功能选择省电模式 (Eco)、正常 (Normal) 或用户自定义 (Custom) 功率水平模式。

省电模式 (Eco): 投影以省电模式模式运行，相当于 80% 的光源功率。

正常 (Normal): 投影以正常的光源功率运行，可获得亮度最大的投影显示。

自设调位 (Custom Power Level): 用户可根据各自喜好设置功率水平。

自设调位 (Custom Power Level)

通过 ◀ ▶ 功能选择自设调位 (Custom Power Level)。该功能仅在光源功率被设置为自设调位 (Custom Power Level) 时方可使用，其可调整的范围为正常模式的 20% 到 100%，在正常 (Normal) 或省电模式 (Eco) 模式下则不可选择。

背景 (Background)

用户可通过此功能在无输入信号时指定屏幕空白处的显示图像。可选择项包括标志 (Logo)、黑色 (Black) 和蓝色 (Blue)。

开机画面 (Startup Logo)

按 ENTER 按钮，通过 ◀ ▶ 功能打开/关闭开机画面 (Startup Logo)。

红外线遥控 (Infrared Remote)

遥控器感应 (Remote Sensor): 默认值为开 (On)。但是，我们建议在以下三种情况下要关闭遥控器感应 (Remote Sensor)；可能发生的情况包括使用者使用无线控制，或者投影机的红外位置有明亮的太阳光线或荧光照射，或者投影机不是通过远程控制的，在这三种情况下用户可将此功能设置为 Off (关)。如果用户想要重新设置为开 (On)，用户只可通过 OSD 面板或 RS-232 进行设置。

启用代码控制 (ID Control Enable): 此选项可开启投影机代码控制功能。透过设定句柄及遥控器句柄，可以遥控器控制相同句柄的投影机。

设定代码 (Control ID Number): 选择此选项，然后使用 ◀ 或 ▶ 设定投影机代码。此选项仅当投影机代码控制被启用时才可调整。

触发器 (Trigger)

投影机装配有一组触发器输出。用户可通过电缆将触发器连接到屏幕和投影机上。在此情况下，投影机一旦开机，屏幕也会自动开启。此功能的激活需要 2 到 3 秒的延时。可选的纵横比如下：

关 (Off)：关闭屏幕触发器。

5:4：当画面纵横比被设置为 5:4 时，触发器输出功率为 12V。

4:3：当画面纵横比被设置为 4:3 时，触发器输出功率为 12V。

16:10：当画面纵横比被设置为 16:10 时，触发器输出功率为 12V。

16:9：当画面纵横比被设置为 16:9 时，触发器输出功率为 12V。

1.88：当画面纵横比被设置为 1.88 时，触发器输出功率为 12V。

2.35：当画面纵横比被设置为 2.35 时，触发器输出功率为 12V。

信箱模式 (Letterbox)：当画面纵横比被设置为 Letterbox (信箱模式) 时，触发器输出功率为 12V。

信号源 (Native)：当画面纵横比被设置为 Native (信号源) 时，触发器输出功率为 12V。

未缩放 (Unscaled)：当画面纵横比被设置为 Unscaled (未缩放) 时，触发器输出功率为 12V。

Auto (自动)：触发器输出功率自动设置为 12V。

OSD 设定 (OSD Settings)

菜单位置 (Menu Position)：通过此功能调整菜单位置，可选位置包括左上 (Top-Left)、右上 (Top-Right)、左下 (Bottom-Left)、右下 (Bottom-Right) 以及屏幕中央。

菜单透明度 (Menu Transparency)：改变 OSD 菜单的透明度，如果您想要显示整个投影图像，OSD 背景色可从较暗调整为较亮。

超时时间设置 (Time Out)：开启定时器，退出 OSD 菜单，可选项有 Always On (总是开启)、10 Seconds (10 秒)、30 Seconds (30 秒) 和 60 Seconds (60 秒)。

对话框 (Message Box)

通过该功能可禁用屏幕右下方的弹出信息。

按键锁定 (Control Panel Lock)

该功能可以锁定投影机的控制面板，以防止对控制按钮的未经授权操作。请参考“防止投影机的未经授权使用”章节。

安全锁 (Security Lock)

该功能可以锁定投影机，以防止任何未经授权人员开启投影机，该设置在您下次开启投影机时即生效。请参考“防止投影机的未经授权使用”章节。

OSD 菜单-服务 (SERVICE)

输入信号	图像调整	几何调整	控制	服务
型号			DU8090Z	
序列号			WDU80905410010	
软件版本 1			MD03-SD01-FD03	
软件版本 2			LE07-18-RE01-3092	
机器句柄/遥控器号码			X / 26	
现用信号源			VGA	
信号格式			1280x800@60Hz	
水平/垂直刷新率			49.702 KHz / 59.81 Hz	
像素时钟			83.500 MHz	
灯泡时数			00009 HRS	
散热状态				↔/▶
恢复工厂设置				↔/▶
EXIT = Back		Item Adjust ◀▶		Scroll ▲▼

型号 (Model)

显示投影机的型号名称。

序列号 (Serial Number)

显示投影机的序列号。

软件版本 1/软件版本 2 (Software Version 1 / Software Version 2)

显示投影机的软件版本。

机台控器码/遥控器号码(Control/Remote ID)

显示当前投影机句柄及遥控器代码设定。

现用信号源 (Active Source)

显示当前的输入信号源信息。

信号格式 (Signal Format)

显示当前的输入信号源格式。

水平/垂直刷新频率 (H/V Refresh Rate)

显示当前图像的水平 and 垂直刷新频率。

像素时钟 (Pixel Clock)

显示当前输入信号的像素时钟。

灯泡时数 (Light Time)

显示投影光源的累计使用情况。

散热状态 (Thermal Status)

显示当前的投影机内部温度及冷却风扇转速状态。

恢复工厂设置 (Factory Reset)

用户可通过此功能将所有设置恢复到工厂默认值。

产品规格

显示类型	单片式 0.67" DLP 技术	
亮度	8000 ANSI 流明	
原始分辨率	WUXGA (1920 x 1200)	
最大分辨率	WUXGA (1920 x 1200) @60Hz (Reduced Blanking)	
对比率	100,000:1 (全亮/全暗画面)	
照明类型	激光荧光轮	
投影缩放比*	1.73 - 2.27:1	
图像尺寸 (对角线) *	40" - 500"	
投影距离*	1.45 - 24.85m (4.77ft to 81.52ft)	
投影镜头*	F = 1.7 - 1.9, f = 26 - 34mm	
缩放倍率*	1.3x	
纵横比	16:10	
偏移量	电动镜头控制	
梯形修正调整校正	横向 $\pm 60^\circ$ · 纵向 $\pm 40^\circ$ (单一方向可调节范围)	
水平扫描频率	15, 30 – 90Hz	
垂直扫描频率	50 - 85Hz	
边缘融合	是 (内置)	
曲面功能	是 (内置)	
3D 功能	是 (DLP® Link™、HDMI v1.4 (蓝光、左右格式、帧封装、上下格式))	
镜头平移的可调节范围	垂直：-33% to +64% · 水平：-14% to 24%	
输入输出连接端口	HDMI v1.4a (x2)、DVI-D、Component (5 BNC)、VGA-In、3G-SDI-In/Out、RS-232、VGA-Out、3D-Sync In/Out、12v 触发器、有线遥控器、HDBaseT™/LAN (共享)	
投影方式	桌上投影、吊装投影直、向角度投影 (正投或背投)	
安全解决方案	Kensington®安全锁孔、安全门、防盗镜头螺丝	
尺寸 (宽 x 深 x 高)	500 x 580 x 205mm (19.7" x 22.8" x 8.1")	
重量	28kg (61.7lbs)	
可选颜色	白色 (DU8090Z-WH)、黑色 (DU8090Z-BK)	
噪音级	40dB (正常模式)	
电源	AC 100-240V · 50/60Hz	
功率消耗	正常模式	890W @100Vac, 845W @240Vac
	网络待机	小于 6W
	省电待机模式	小于 0.5W
工作环境条件	环境温度 0 to 40 °C, 相对湿度 10%至 85% (无结露)	
储存环境条件	环境温度-10 to 60 °C, 相对湿度 5%至 95% (无结露)	
标准配件	交流电电源线、遥控器 (带电池)、镜头盖、防盗镜头螺丝、文档工具包	
可选配件	可互换镜头	

*注释：标准镜头

**数值、重量和尺寸均为近似值。

支持的输入信号

讯号格式	分辨率	水平频率, (KHz)	帧频(Hz)	像素时钟 (MHz)	VGA		COMPONENT / BNC		HDMI / HDBaseT			HD SDI
					RGBHV	RGBHV	Component	RGB	YUV (Bit)			
									8	10	12	
PC	640x480	31.47	59.94	25.18	O	O		O				
	640x480	37.50	75.00	31.50	O	O		O				
	640x480	43.27	85.00	36.00	O	O		O				
	800x600	37.88	60.32	40.00	O	O		O				
	800x600	46.88	75.00	49.50	O	O		O				
	800x600	53.67	85.06	56.25	O	O		O				
	848x480	23.67	47.95	25.00	O	O		O				
	848x480	31.02	60.00	33.75	O	O		O				
	1024*768	48.36	60.00	65.00	O	O		O				
	1024*768	56.48	70.07	75.00	O	O		O				
	1024*768	60.02	75.00	78.75	O	O		O				
	1024*768	68.68	85.00	94.50	O	O		O				
	1152x864	67.50	75.00	108.00	O	O		O				
	1280x720	35.53	47.95	57.99	O	O		O				
	1280 x 768	47.78	60.00	79.50	O	O		O				
	1280 x 768	60.29	74.89	102.25	O	O		O				
	1280 x 768	68.63	84.84	117.50	O	O		O				
	1280 x 800	49.70	60.00	83.50	O	O		O				
	1280 x 800	62.80	74.93	106.50	O	O		O				
	1280 x 960	60.00	60.00	108.00	O	O		O				
	1280 x 960	85.94	85.00	148.50	O	O		O				
	1280x1024	63.98	60.02	108.00	O	O		O				
	1280x1024	79.98	75.02	135.00	O	O		O				
	1280x1024	91.15	85.02	157.50	O	O		O				
	1366 x 768	47.71	60.00	85.50	O	O		O				
	1400X1050	65.32	60.00	121.75	O	O		O				
	1400X1050	82.28	74.87	156.00	O	O		O				
	1440 x 900	55.94	59.89	106.50	O	O		O				
	1440 x 900	70.64	74.98	136.75	O	O		O				
	1600x900	55.92	60.00	119.00	O	O		O				
	1600x1200	75.00	60.00	162.00	O	O		O				
	1680x1050	65.29	60.00	146.25	O	O		O				
	1920x1080	53.23	47.95	135.40	O	O		O				
	1920x1200 RB	61.82	50.00	158.25	O	O		O				
	1920x1200 RB	74.04	60.00	154.00	O	O		O				
	800x600	76.30	119.97	73.25				O				
	800x600	77.11	119.92	83.89				O				
	1024x768 RB	97.55	120.00	115.50				O				

讯号格式	分辨率	水平频率, (KHz)	帧频(Hz)	像素时钟 (MHz)	VGA		COMPONENT / BNC		HDMI / HDBaseT			HD SDI
					RGBHV	RGBHV	Component	RGB	YUV (Bit)			
									8	10	12	
	1024x768	98.62	119.83	138.86					○			
	1280x768 RB	97.40	119.80	140.25					○			
	1280x720	90.00	120.00	148.50					○			
	1280x800 RB	101.56	119.91	146.25					○			
Apple Mac	640x480	35.00	66.67	30.24	○	○			○			
	832x624	49.72	74.55	57.28	○	○			○			
	1024x768	60.24	74.93	80.00	○	○			○			
	1152x870	68.86	75.06	100.00	○	○			○			
SDTV	480i	15.73	59.94	13.50				○				○
	1440x480i	31.47	60.00	27.00					○	○	○	○
	1440x576i	31.25	50.00	27.00					○	○	○	○
	576i	15.63	50.00	13.50				○				○
EDTV	480p	31.47	59.94	27.00	○	○	○	○	○	○	○	
	576p	31.25	50.00	27.00	○	○	○	○	○	○	○	
HDTV	1035i	33.75	60.00	74.25	○	○	○	○	○	○	○	○
	1080i	28.13	50.00	74.25	○	○	○	○	○	○	○	○
	1080i	33.72	59.94	74.18	○	○	○	○	○	○	○	○
	1080i	33.75	60.00	74.25	○	○	○	○	○	○	○	○
	720p	37.50	50.00	74.25	○	○	○	○	○	○	○	○
	720p	44.96	59.94	74.18	○	○	○	○	○	○	○	○
	720p	45.00	60.00	74.25	○	○	○	○	○	○	○	○
	1080p	26.97	23.98	74.18	○	○	○	○	○	○	○	○
	1080p	27.00	24.00	74.25	○	○	○	○	○	○	○	○
	1080p	28.13	25.00	74.25	○	○	○	○	○	○	○	○
	1080p	33.72	29.97	74.18	○	○	○	○	○	○	○	○
	1080p	33.75	30.00	74.25	○	○	○	○	○	○	○	○
	1080p	56.25	50.00	148.50	○	○	○	○	○	○	○	○
	1080p	67.43	59.94	148.35	○	○	○	○	○	○	○	○
1080p	67.50	60.00	148.50	○	○	○	○	○	○	○	○	
PsF Format	1080sf	33.75	30.00	74.25								○
	1080sf	27.00	24.00	74.25								○
	1080sf	28.13	25.00	74.25								○
HD-SDI	720p24	18.00	24.00	74.25								○
	720p25	18.75	25.00	74.25								○
	720p30	22.50	30.00	74.25								○

支持的 3D 信号

分辨率	水平频率 (KHz)	帧频 (HZ)	像素时钟 (MHz)	输入讯号/ 3D 格式					
				VGA-RGBHV	BNC-RGBHV	DVI-D / HDMI / HDBaseT			
				FS	FS	FS	SBS	TB	FP
640x480	31.47	59.94	25.18	O	O	O	O	O	
800x600	37.88	60.32	40.00	O	O	O	O	O	
848x480	31.02	60.00	33.75	O	O	O	O	O	
1024*768	48.36	60.00	65.00	O	O	O	O	O	
1280 x 768	47.78	60.00	79.50	O	O	O	O	O	
1280 x 800	49.70	60.00	83.50	O	O	O	O	O	
1280 x 960	60.00	60.00	108.00	O	O	O	O	O	
1280x1024	63.98	60.02	108.00	O	O	O	O	O	
1366 x 768	47.71	60.00	85.50	O	O	O	O	O	
1400X1050	65.32	60.00	121.75	O	O	O	O	O	
1440 x 900	55.94	59.89	106.50	O	O	O	O	O	
1600x900	55.92	60.00	119.00	O	O	O	O	O	
1600x1200	75.00	60.00	162.00	O	O	O	O	O	
1680x1050	65.29	60.00	146.25	O	O	O	O	O	
1920x1200 RB	61.82	50.00	158.25	O	O	O	O	O	
1920x1200 RB	74.04	60.00	154.00	O	O	O	O	O	
800x600	76.30	119.97	73.25	O	O	O			
800x600	77.11	119.92	83.89	O	O	O			
1024x768 RB	97.55	120.00	115.50	O	O	O			
1024x768	98.62	119.83	138.86	O	O	O			
1280x768 RB	97.40	119.80	140.25	O	O	O			
1280x720	90.00	120.00	148.50	O	O	O			
1280x800 RB	101.56	119.91	146.25	O	O	O			
1080i	28.13	50.00	74.25				O	O	
1080i	33.72	59.94	74.18				O	O	
1080i	33.75	60.00	74.25				O	O	
720p	37.50	50.00	74.25	O	O	O	O	O	O
720p	44.96	59.94	74.18	O	O	O	O	O	O
720p	45.00	60.00	74.25	O	O	O	O	O	O
1080p	26.97	23.98	74.18				O	O	O
1080p	27.00	24.00	74.25				O	O	O
1080p	28.13	25.00	74.25				O	O	O
1080p	33.72	29.97	74.18				O	O	O
1080p	33.75	30.00	74.25				O	O	O
1080p	56.25	50.00	148.50	O	O	O	O	O	O
1080p	67.43	59.94	148.35	O	O	O	O	O	O
1080p	67.50	60.00	148.50	O	O	O	O	O	O

FS: Frame Sequential (帧连续)

SBS: Side by Side(左右格式 (半幅) 格式)

FB: Frame Packing(帧封装)

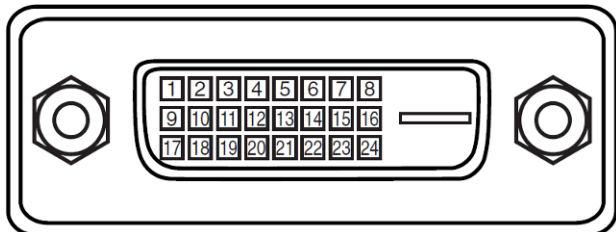
TB: Top and Bottom(上下格式)

*3D 眼镜更新频率: 96/100/120Hz, 如果输入帧速率为 24Hz, 则输出帧速率最高达 96Hz。

*3D 同步讯号: DLP Link、红外线

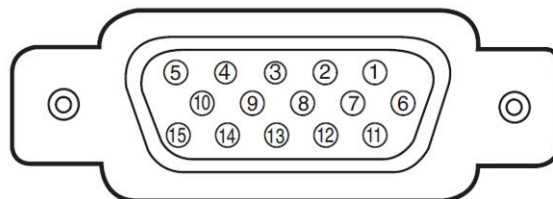
投影机端口针脚定义

DVI-D Terminal



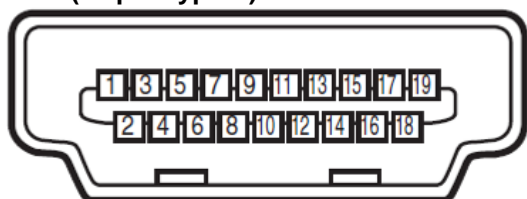
1	T.M.D.S. Data 2- Input	13	N.C
2	T.M.D.S. Data 2+ Input	14	P5V
3	Ground	15	Ground
4	N.C	16	HPD
5	N.C	17	T.M.D.S. Data 0- Input
6	SCL	18	T.M.D.S. Data 0+ Input
7	SDA	19	Ground
8	N.C	20	N.C
9	T.M.D.S. Data 1- Input	21	N.C
10	T.M.D.S. Data 1+ Input	22	Ground
11	Ground	23	T.M.D.S. Clock+ Input
12	N.C	24	T.M.D.S. Clock- Input

VGA Terminal (D-sub 15 pin)



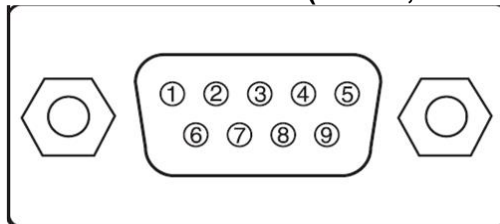
1	Red Input	9	P5V
2	Green Input	10	GND
3	Blue Input	11	GND
4	N.C	12	VGA_SDA
5	N.C	13	H-Sync
6	GND	14	V-Sync
7	GND	15	VGA_SCL
8	GND	16	GND

HDMI(19 pin Type A)



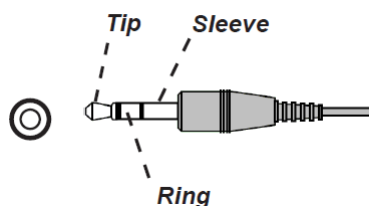
1	T.M.D.S. Data 2+ Input	11	Ground
2	Ground	12	T.M.D.S. Clock C- Input
3	T.M.D.S. Data 2- Input	13	CEC
4	T.M.D.S. Data 1+ Input	14	N.C
5	Ground	15	SCL
6	T.M.D.S. Data 1- Input	16	SDA
7	T.M.D.S. Data 0+ Input	17	Ground
8	Ground	18	P5V
9	T.M.D.S. Data 0- Input	19	HPD
10	T.M.D.S. Clock C+ Input		

Serial Control Terminal (RS-232, D-sub 9 pin)



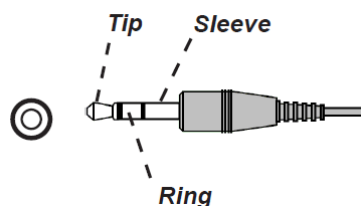
	Serial
1	N.C
2	RXD
3	TXD
4	N.C
5	Ground
6	N.C
7	Short with pin8
8	Short with pin7
9	N.C

Screen Trigger



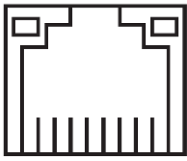
1	Tip	VCC(12V)
2	Sleeve-	Ground
3	Ring	Signal

Wired Remote



1	Tip	VCC(3.3V)
2	Sleeve-	Ground
3	Ring	Signal

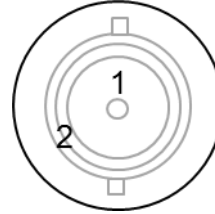
HDBaseT/LAN Terminal (RJ-45)



87654321

1	TX+
2	TX-
3	TXC
4	Ground
5	Ground
6	RXC
7	RX+
8	RX-

3D Sync In/Out



1	Signal
2	Ground

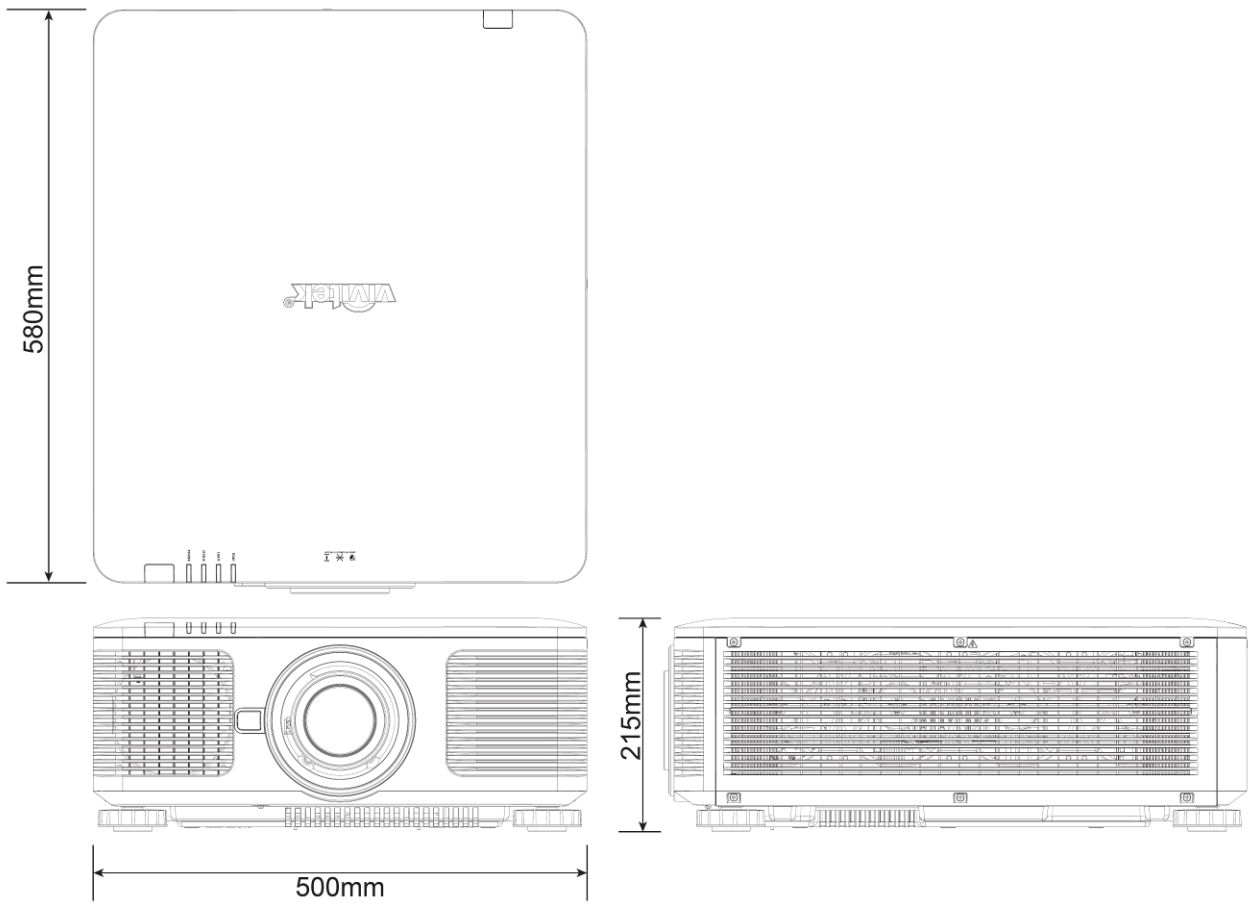
DU8090Z 镜头系列

本投影机的选配镜头共有 8 种类型，如下表所示。如需详细资料请联系 Vivitek 的授权经销商。

部件编号	镜头名称	光圈数	对焦长度	缩放倍率	屏幕尺寸	投影缩放比
D88-UST01	超短焦镜头	2.0	5.64mm	---	100"-350"	0.377:1
D88-UWZ01	超广角变焦镜头	1.96-2.3	11.3-14.1mm	1.25:1	40"-500"	0.75-0.93:1
D88-WF18501	广角固定镜头	1.85	11.6mm	---	40"-500"	0.76:1
D88-WZ01	广角变焦镜头	1.85-2.5	18.7-26.5mm	1.41:1	40"-500"	1.25-1.79:1
D88-ST001	正常镜头	1.7-1.9	26-34mm	1.3:1	40"-500"	1.73-2.27:1
D88-SMLZ01	半场变焦镜头	1.86-2.48	32.9-54.2mm	1.65:1	40"-500"	2.22-3.67:1
D88-LOZ101	长变焦镜头 1	1.85-2.41	52.8-79.1mm	1.5:1	40"-500"	3.58-5.38:1
D88-LOZ201	长变焦镜头 2	1.85-2.48	78.5-121.9mm	1.55:1	40"-500"	5.31-8.26:1

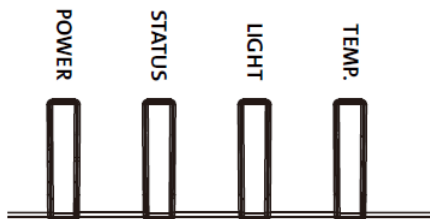
- 上述变焦镜头的最佳效果范围是垂直移位 0-50%，水平移位±10%，本投影机在安装灵活性方面可支持更广泛的可调节位移范围。
- D88-WF18501 是定焦镜头，其投影镜头的垂直与水平位移范围为 0%，如果水平或垂直移动 D88-WF18501，投影图像的四角可能会出现阴影或失真。
- 为获得最佳投影效果，D88-UST01 镜头需配支撑组件，详情请参考 D88-UST01 的安装手册。

产品尺寸



LED 指示灯

指示灯的若干讯息用以显示投影机的当前状态或发出异常讯息的警报。



电源指示灯 (Power LED)

LED 显示	投影机状态	步骤
灭	交流电源关闭	
闪烁	绿色灯	投影机开启
	橘色灯	投影机处于关机程序中
亮	红色灯	待机模式
	绿色灯	投影机开启

状态指示灯 (Status LED)

LED 显示	投影机状态	步骤
灭	正常状态	
闪烁	红色灯 (1 次)	盖打开
	红色灯 (4 次)	冷却扇故障
亮	红色灯	系统故障

光照指示灯 (Light Source LED)

LED 显示	投影机状态	步骤
灭	光源关闭	
闪烁	绿色灯	投影机开启
	红色灯 (6 次)	光源不发光
亮	红色灯	光源使用寿命结束
	绿色灯	光源打开

温度指示灯 (Temp LED)

LED 显示	投影机状态	步骤
灭	正常状态	
闪烁	红色灯	超温故障

常见问题与解决方法

以下是针对您在使用投影机过程中可能碰到的一些问题做出的提示，供您参考。如果问题仍未解决，请联系经销商以获取帮助。

通常问题可能仅仅在于接头松动导致。在寻求特别解决方法之前请检查下列各项：

- 使用其他电气装置，确定电器插座是否工作。
- 确保投影机处于开机状态。
- 确保所有接线都连接牢固。
- 确保连接设备开启。
- 确保连接的个人电脑没有处于休眠模式。
- 确保连接的笔记本电脑配置了外部显示器。(通常通过按笔记本的 **Fn + key** 组合键可实现。)

故障检修提示

- 在每个特殊问题中，按照所建议的顺序尝试这些步骤。这会帮助您以更快的速度解决问题。
- 设法找准问题所在，避免更换无缺陷的部件。
- 例如，如果在您更换电池后问题仍然存在，换回原来的电池，再转到下一步骤。
- 在进行故障检修时对您所采取的步骤进行记录。这份资料在您寻求技术支持时会有用，或者可以交给服务人员。

图像问题

问题：屏幕上显示不出图像

1. 核查您的笔记本或台式电脑的设置。
2. 关闭所有设备，再按照正确的顺序重启。
3. 确认光栅(Shutter)是否被关上。
4. 检查是否启用遮边功能(Blank)

问题：图像模糊不清

1. 调整投影机上的对焦。
2. 按遥控器或投影机上的 **AUTO** (自动) 按钮。
3. 确保投影距离是在规定范围之内。
4. 检查投影镜头是否洁净。
5. 去掉镜头盖。

问题：图像的顶部或底部变宽 (梯形效果)

1. 调整投影机的位置，使其尽量与屏幕垂直。
2. 使用 **Keystone** (梯形修正调整) 功能，校正该问题。

问题：图像颠倒或倒置

检查控制菜单里的投影模式设置。

问题：图像出现条纹

1. 将输入信号菜单里的总点数 (水平总点数) 和 (时序设定) 设置为默认设置。
2. 连接到另一台电脑上，以确认该问题不是由于连接电脑的显卡导致的。

问题：图像不鲜明，无对比度

1. 调节图像调整菜单的对比度 (**Contrast**) 设置。
2. 调节图像调整菜单的亮度 (**Brightness**) 设置。

问题：投影图像的颜色与源图像不符。

调图像调整菜单的色温 (**Color Temperature**) 和色差校正 (**Gamma**) 设置。

投影问题

问题：投影机不发光

1. 检查电力电缆是否连接牢固。
2. 通过其他电气装置测定电源是否良好。
3. 按照正确的顺序重启投影机，检查电源 LED 指示灯是否为绿色。
4. 检查投影镜头是否妥善安装，镜头座内有一个安全开关，可以检测投影机是否已准备就绪。

遥控器问题

问题：投影机对遥控器没反应。

1. 将遥控器对着投影机的遥感器进行遥控。
2. 确保遥控器与遥感器之间没有障碍物。
3. 在 OSD 里检查遥感器是否开启。
4. 确保遥控器线的插头没有插在投影机上。
5. 关闭室内的所有荧光灯。
6. 检查电池的正负极。
7. 更换电池。
8. 关闭附近具有红外功能的其他设备。
9. 维修遥控器。
10. 如果使用的是通用型遥控器，确保遥控器的代码与投影机的代码相匹配。

投影镜头问题

问题：缩放或对焦调节不工作。

1. 检查镜头是否妥善安装，镜头安装不当会导致镜头不能正常工作。
2. 运行 Center Lens (镜头位置复位) 功能，再次校准镜头。
3. 如果该镜头可用，更换其他镜头，排查该问题。
4. 详情可联系服务中心。

投影机的维修

如果您未能解决问题，应对投影机进行维修。请用原始包装箱将投影机包装起来，并附上问题描述以及您在尝试解决问题时所采取的步骤清单。这份资料对服务人员会有帮助。最后请将投影机寄回到您购买投影机的地址。

关于 Vivitek 产品技术支持

如果在本用户手册中找不到产品使用的疑难排除方法，请寻求当地授权代理商或以下 Vivitek 各地区联络窗口的帮忙。

北美地区

Vivitek Service Center
15700 Don Julian Road, Suite B
City of Industry, CA. 91745
U.S.A
Tel: 855-885-2378 (Toll-Free)
Email: T.services1@vivitekcorp.com
URL: www.vivitekusa.com

欧洲及非洲地区

Vivitek Service & Support
Zandsteen 15
2132 MZ Hoofddorp
The Netherlands
Tel: +31 20 655 0960
Email: support@vivitek.eu
URL: www.vivitek.eu

中国地区

Vivitek Service Center
201209, Room 1802, 18/F, Cimic Tower, No.1090, Century Avenue, Pudong, Shanghai
全国服务热线: 400-888-3526
电话: 021-58360088-142
Email: service@vivitek.com.cn
URL: www.vivitek.com.cn

亚洲及台湾

VIVITEK after-sales service
Vivitek Corporation, Co., Ltd.
4F., No.186, Ruiguang Rd., Neihu Dist., Taipei City 11491
TEL: 0800 042 100 86-28-797-2088
FAX: 86-26-600-2358
E-mail: kenny.chang@vivitek.com.tw
URL: www.vivitek.com.tw