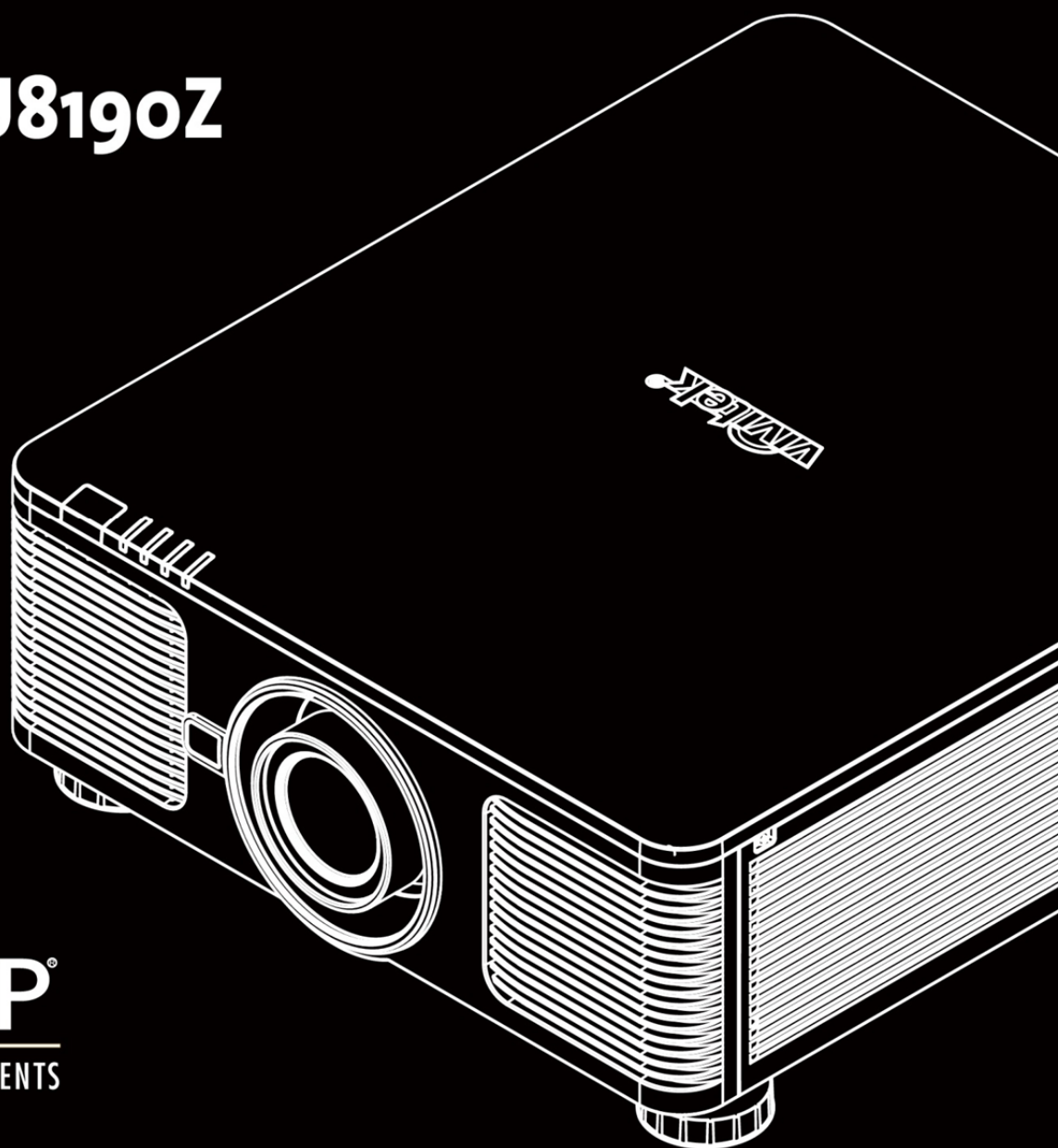


vivitek[®]
Vivid Color, Vivid Life

使用手冊

DU8190Z



DLP[®]
TEXAS INSTRUMENTS

目錄

版權	3
版權	3
免責聲明	3
關於手冊	3
重要安全指南	4
安全須知	4
安裝與使用注意事項	6
廢舊電子電氣產品的處置	6
關於回收再用的重要說明	6
簡介	7
裝箱清單	7
投影機概觀	8
輸入輸出面板	10
控制面板	11
遙控器	12
安裝與設置	14
裝入或更換遙控器的電池	14
投影機的安裝	15
安裝投影機注意事項	15
安裝投影機	16
選配鏡頭的安裝或拆卸	17
選擇交流電的輸入電壓	19
連接交流電源	19
開啟投影機	19
關閉投影機	20
設置投影機冷卻條件	21
設置投影模式	21
調節投影圖像的位置	22
調整對焦和縮放	22
防止投影機的未經授權使用	23
使用按鍵鎖定 (Control Panel Lock)	23
使用安全鎖 (Security Lock)	24
使用投影機及遙控器識別代碼控制投影機	26
連接纜線	28
連接到個人電腦	28
連接到視頻設備	28
連接到控制設備	29
連接到螢幕觸發器	30
連接到外部 HDBaseT 發射器	31
使用投影機	32
使用 OSD 功能表	32
瀏覽 OSD	32

OSD 功能表樹	33
OSD 功能表-輸入信號 (INPUT)	37
OSD 功能表-圖像調整 (PICTURE)	40
OSG 功能表-幾何調整 (ALIGNMENT)	41
OSD 功能表-控制 (CONTROL)	44
OSD 功能表-服務 (SERVICE)	47
產品規格	48
支援的輸入訊號.....	49
投影機端子腳位定義	52
DU8190Z 鏡頭系列	53
產品尺寸	54
LED 指示燈	55
常見問題與解決方法	56
關於 Vivitek 產品技術支援.....	58

版權

版權

本使用者手冊 (含所有圖片、圖解及軟體) 受國際版權法保護。製造商保留所有相關權利。未經製造商書面同意，不得擅自複印本使用者手冊全部或部分內容。Vivitek 系 Vivitek Corporation 的商標。版權所有©2017。

免責聲明

本手冊所含信息如有變更，恕不另行通知。製造商對本手冊之內容不作任何陳述或保證，並明確放棄對適銷性及某一特定用途的適用性作任何默示保證。製造商保留在任意時間修改出版的權利及變更材料內容的權利，且製造商無需向任何人告知此類修訂或修改。

關於手冊

本手冊說明了投影機的基本安裝和使用方法，適用於終端使用者。我們已盡可能在同一頁面內展示相關資訊(如圖解和說明)。本格式便於列印，易於閱讀，節約紙張有助於環保。我們建議您僅列印需要的頁面。

重要安全指南

感謝您購買這一高品質 DLP™ 投影機產品！

請仔細閱讀本手冊，以獲得最佳使用效果。本手冊提供了功能表和機身部件操作的使用指南。

安全須知

CAUTION 若需關閉主電源，請確保插頭從電源插座上拔出。



CAUTION 為防止觸電，請勿打開機身。機身內置有高壓部件。請將維修工作交由指定的維修站人員處理。



CAUTION 該標誌系警告使用者防止由未絕緣的電壓引起的觸電。因此，接觸機身內部的任何部件都可能很危險。



該標誌系警告使用者應仔細閱讀重要資訊，以避免產生操作和維修問題。



警告！

為防止投影機發生放電或電擊現象，請勿將投影機暴露在雨水中或潮濕的環境中。請勿將插頭與延長線或電源插座結合使用。

致加利福尼亞州居民的警告函：

觸摸本設備配備的電纜時可能會向用戶釋放微量鉛，鉛是加利福尼亞州已知的一種化學物質，會導致患不孕症的風險。切記在觸摸後清洗雙手。

加拿大地區的通告

本 A 級數位設備符合加拿大的 ICES-003 認證要求。

CE 通告

本品屬於 A 級產品，符合 CE 認證規定。本產品可能會造成無線電干擾，用戶此時應採取適當措施以降低或避免此類情況產生。

FCC 通告

本設備符合 FCC (美國聯邦傳播委員會) 法規第 15 部分的規定要求。其運行須遵守下列兩個條件：

- (1) 本設備不得造成有害干擾；
- (2) 本設備須接受所有收到的干擾，其中包括可能造成非期望運行的干擾。

經測試，本設備符合 FCC (美國聯邦傳播委員會) 法規第 15 部分的規定要求。這些要求的目的是在於對設備在商業環境中運行而產生的有害干擾予以合理防護。本設備可能產生射頻能量。如果用戶未按照本手冊的指導進行安裝或使用，射頻能量可能會干擾無線電的接收。如果出現上述情況，使用者有責任對該干擾主動校正。

警告！

未經 Vivitek 許可而進行的擅自變更或修改會導致使用者無權正常使用本產品。



光源模組

- 本產品的光源是含多個鐳射二極體的光源模組。
- 這些鐳射二極體封裝在光源模組中。我們建議您可諮詢當地經銷商尋求光源模組的維修服務。
- 終端使用者不得自行更換光源模組。
- 關於光源模組的更換以及更多資訊，請聯繫製造商提供指定的合格維修服務經銷商。

鐳射安全提示與警示



使用過程中請勿直接以眼睛凝視鏡頭。

- 3R 級鐳射產品
- 在運行的整體過程中該鐳射產品被評定為 3R 級產品。
- 鐳射燈—避免直接照射眼睛。
- 請勿將鐳射燈指向別人或反射體，或讓反射的鐳射燈指向別人或反射體。
- 直射光或散射光對眼睛和皮膚有害。
- 如未遵循指示，眼睛接觸激光輻射存在潛在危害。
- 警示——如未遵循本手冊規定，使用控制和調節裝置或運行產品程式可能造成有害輻射照射。

鐳射參數：

波長:450nm - 460nm (藍色) 內部總功率：>100W
 運行模式: 脈衝式 (根據畫面播放速率) 對向角: >10mm, 鏡頭光闌處
 脈衝寬度: 0.74ms 發散：>100 mili 弧度
 最大鐳射能量：：0.253mJ

產品標籤

製造商的產品標籤、說明標籤及認證聲明標籤



危險警告標誌與標籤



安裝與使用注意事項

1. 請仔細閱讀並妥善保管本手冊。
2. 請注意所有的警告資訊，遵守本手冊的所有指南和說明。
3. 請勿在水邊使用投影機。
4. 請勿在熱源附近安裝本設備，如加熱器、散熱器、火爐、增強劑以及可能產生熱量的任何其他設備。
5. 請小心放置本設備，或在使用推車推動投影機時小心移動，防止設備跌落。
6. 收到投影機時請注意檢查是否有機身部件出現裂紋。
7. 請注意，在未安裝鏡頭之前投影機不得通電。安裝鏡頭時請拆下鏡頭的保護罩。
8. 請勿堵塞任何通風口。
9. 請勿毀壞電源線極化插頭或接地式插頭的安全防護件。極化插頭有寬窄各一的閘葉，另有一個接地閘葉。寬閘葉或接地閘葉是為安全起見而設計的。如果所提供的插頭與電源插座不匹配，請聯繫電工更換電源插座。
10. + 12V 觸發器只輸出 12V 直流電觸發訊號。請勿連接其他電源輸入或輸出。否則，本設備可能發生故障。
11. 使用相配的電壓輸入調節滑動開關，然後將投影機插上電源，紅色的 LED 指示燈會閃爍隨後穩定，切換為待機模式。用戶僅可使用製造商提供的連接器或配件。
12. 用戶開啟投影機時，紅色的 LED 指示燈會閃爍直至穩定。投影機運行時請勿直視鏡頭。
13. 安裝或使用投影機，請不要直視鏡頭插孔或鏡頭光線輸出部分，聚焦後的強光可能致使您的眼睛受到傷害



14. 雷暴天氣時或長時間不使用設備時，請拔掉設備的電源線。
15. 使用之後請妥善保管運輸使用的封裝材料。
16. 如果出現任何故障，請聯繫經銷商或製造商以尋求合格的維修服務。

廢舊電子電氣產品的處置

產品或包裝上的這種標誌表示不能像丟棄正常的生活垃圾那樣處置本產品，而應運到廢舊電子電氣產品回收站進行處理。如果您能保證妥善棄置本產品，那麼就可以防止因不當處置本產品而對環境和人體健康造成後果。材料的回收再用有利於保護自然資源。該標誌僅在歐盟國家有效。如果您想棄置電子電氣產品，請聯繫政府主管機關或經銷商，尋求正確的處置方法。

關於回收再用的重要說明

本產品可能含有其他電子垃圾，如果不能妥善棄置，可能會造成風險。請遵守地方、州/省級或聯邦的回收利用或棄置法規。如需更多資訊，歡迎訪問網站 WWW.EIAE.ORG，並通過網站聯繫電子工業聯盟 (EIA)。

簡介

本用戶手冊介紹了 DU8190Z 投影機的安裝、設置和操作方法，為安裝人員和終端使用者提供協助，以充分發揮投影機的性能。VIVITEK 已採取一切措施保證手冊的內容在印刷前正確無誤。根據產品的持續更新及客戶回饋，其內容可能會經常更新。您可以訪問 www.vivitekcorp.com 找到本手冊的最新版本以及 Vivitek 其他產品的使用者手冊。

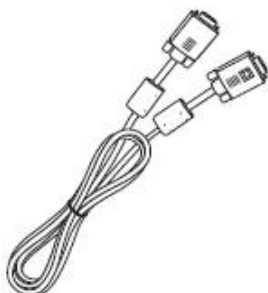
裝箱清單

DU8190Z 系列投影機的包裝箱裡含有以下物品。如果有任何物品缺失或損壞，請聯繫經銷商或 VIVITEK 的客服部門。

交流電電源線



VG 訊號電纜



有線遙控器電纜



紅外線遙控器



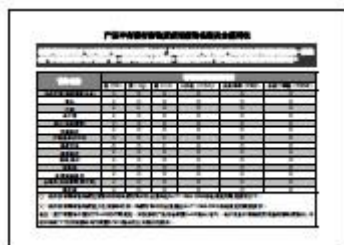
防盜螺絲釘 (M4)
(用於鏡頭安裝)



使用者手冊光碟



RoHS 標識 (中國)

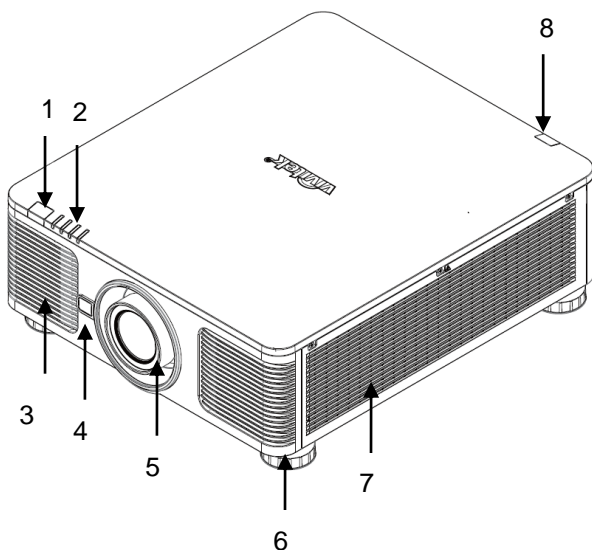


合格證書 (中國)



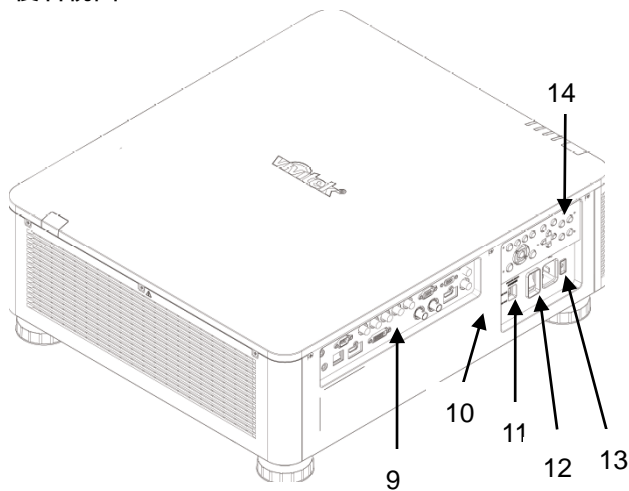
投影機概觀

前右視圖



1. **前紅外線接收器**
遙控器發出紅外線訊號的接收窗口。
2. **LED 指示燈**
顯示投影機的當前狀態，如電源、光源狀態和警報。
3. **進風口**
風扇將冷空氣吸進投影機，以冷卻系統。
4. **鏡頭釋放鈕**
在拆下鏡頭時請按下鏡頭釋放鈕。
5. **鏡頭安裝槽孔**
在安裝鏡頭前請將槽孔蓋移除。
6. **高度調節旋鈕**
調節投影機的水平及高度。
7. **進風口通道**
風扇吸進冷空氣，以冷卻投影機的散熱器。
8. **後紅外線接收器**
遙控器發出紅外線訊號的接收器。

後右視圖

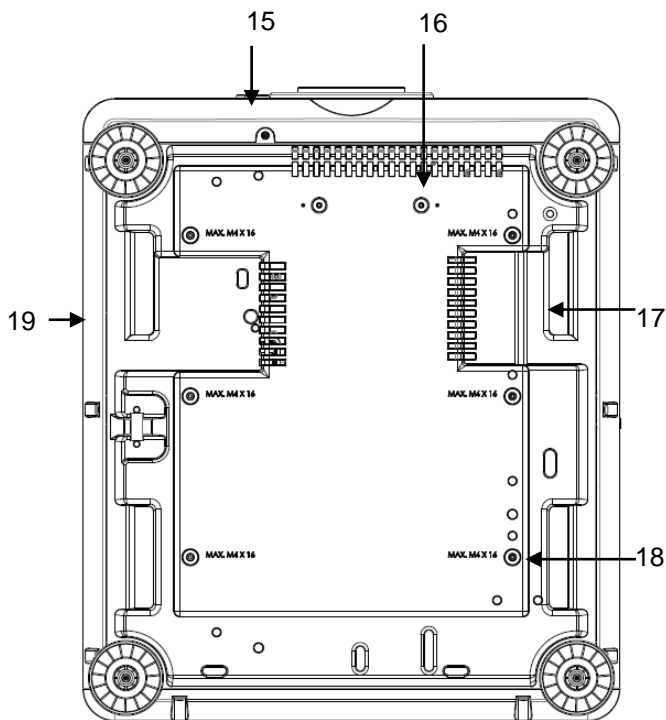


9. **輸入/輸出面板**
接入各種輸入終端、控制終端或輸出終端接到投影機上。
10. **防盜鎖孔**
通過防盜鎖孔和防盜纜線將投影機鎖到一個永久性物體上。
11. **電壓滑動開關**
請將電壓滑動開關切換到相應的開關位置
200-240V: 請切換到 230V 的位置
100-120V: 請切換到 120V 的位置
12. **交流電源開關**
開啟/關閉投影機的交流電源。
13. **交流電源插孔**
將標配電源線接到該入口上。
14. **控制面板**
按下按鈕，使用 OSD (螢幕顯示) 功能表或調節鏡頭的設置，參見 OSD 控制。

重要提示：

- 空氣在投影機的進氣口流入有，利於空氣循環以提供投影機內部冷卻。請勿堵塞任何進氣口或排氣口，並與其他物體保持指定距離。進氣或排氣受阻可能引起投影機進入過溫保護或損害投影機。
- 防盜鎖孔僅提供連接防盜纜線連接，請不要以此防盜孔吊掛投影機或其他物體。

底視圖

**15. 鏡頭防盜螺絲孔**

可以安裝防盜螺絲釘來防止非獲授權的人員輕易地拆除鏡頭。

16. 超短焦鏡頭支撐組件的安裝孔

這兩個螺絲孔僅可用於固定超短焦鏡頭的支撐組件。

注意：這些螺絲釘僅適用於超短焦鏡頭的支撐組件；超負荷可能會損壞投影機。

17. 投影機抓握凹槽

搬運投影機時可抓握這四個凹槽。

18. 天花板安裝孔

共 6 個孔，適用於 M4 螺絲釘，最大深度為 14mm。

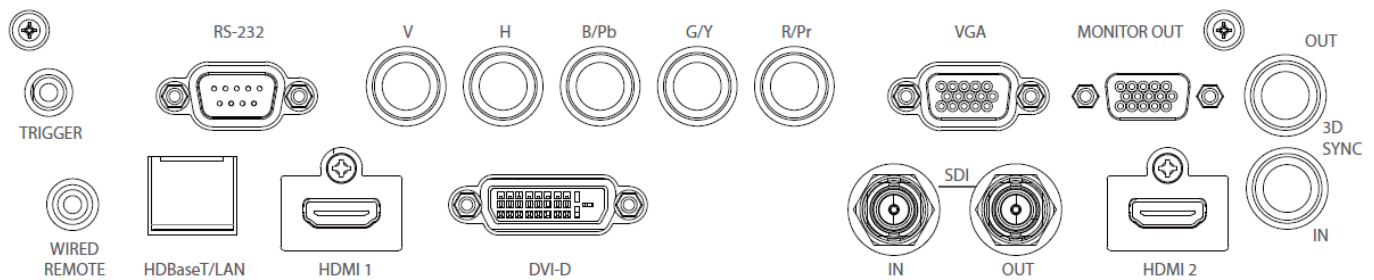
19. 安全鎖孔

該鎖孔可於吊掛安裝完成後鎖上安全鎖鍊，用於短期的防護。

注意：

- 在安裝過程中，請使用 UL 實驗室所認證合格的天花板支架，如果您想要將投影機安裝到天花板上，請聯繫經銷商瞭解詳情。
- 在進行天花板安裝時，請使用 M4 螺絲；螺絲的最大深度為 14mm。
- 安全鎖孔僅提供安裝後短期的安全防護用，請不要用此孔吊掛投影機，以免發生墜落或人身的傷害。

輸入輸出面板



TRIGGER (觸發器) (12V +/-1.5V)

用 3.5mm 的電纜連線到螢幕上時，螢幕會自動設置為啟動狀態。當投影機處於關機狀態時，螢幕會恢復原狀。

RS-232

9 針式 D 型介面用於連接個人電腦的控制系統及投影機持續連接。

Component (V, H, B/Pb, G/Y, R/Pr)

分量 (V, H, B/Pb, G/Y, R/Pr)

連接來自電腦或分量視頻支援設備的分量輸入或分量訊號。

VGA

提供標準的 15 針式 VGA 連接，並可連接到 RGB、HD 分量或個人電腦上。

MONITOR OUT (監視器輸出)

連接到監視器，顯示投影內容。

WIRED REMOTE (有線遙控)

將標配的遙控器連接到投影機上。

HDBaseT/LAN

從電腦、網路設備或 HDBaseT 發射器上連接一根乙太網網線 (Cat5/Cat6，非標配)。

HDMI 1

從電腦或視頻設備上連接 HDMI 連接線。

DVI-D

從設備的 DVI-D 輸出連接 DVI-D 連接線。

SDI IN/OUT

連接 3G SDI 輸出或輸入裝置。

HDMI 2

從電腦或視頻設備上連接 HDMI 連接線。

3D SYNC IN / Out

連接 3D 紅外線同步訊號發射器。

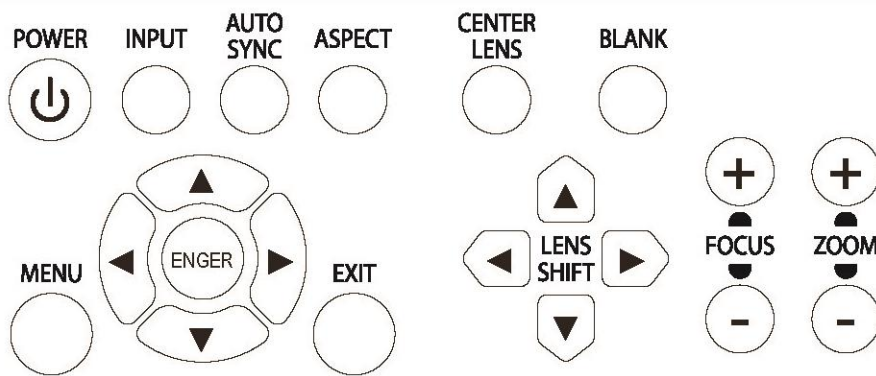
TRIGGER (觸發器) 注意事項：

- 當投影機為開啟狀態時，投影機將輸出 12V 直流電控制信號。
- 請勿連接到螢幕控制之外的設備，以避免造成投影機或設備損壞。

Wired Remote (有線遙控) 注意事項：

- 請在插入該有線遙控端子之前，確認插口為正確 Wired Remote。如果插入錯誤插口，如觸發器，則可能會對遙控產生損害。
- 當有線遙控器纜線插入投影機時，投影機將切換到有線控制模式，無線紅外線接收將會被關閉。使用無線紅外線遙控器之前，請確認有線遙控器沒有被插在 Wired Remote 端口上。

控制面板



POWER (開/關)

此按鈕用於開啟/關閉投影機。

INPUT (輸入訊號)

按此按鈕以選擇輸入訊號，如 HDMI、DVI、VGA、分量訊號等。

AUTO SYNC (自動調校)

實現訊號的自動調校。

ASPECT (圖像長寬比)

切換當前圖像的長寬比比，按下此按鈕則改變下一畫面比率的設置。

MENU (功能表)

按下此按鈕，顯示或隱藏 OSD (螢幕顯示) 功能表。

UP/DOWN/LEFT/RIGHT (上/下/左/右)

此按鈕用於選擇 OSD (螢幕顯示) 選項。

ENTER (進入)

此按鈕用於選擇設置或確定所變更的設置。

EXIT (退出)

按下此按鈕，返回之前狀態的功能表或退出 OSD (螢幕顯示) 功能表。

CENTER LENS (鏡頭位置置中)

按下此按鈕，使鏡頭歸預設的中心位置，並調校鏡頭平移、調焦和縮放的參數。

注意：為了精準記憶鏡頭的設定，在每次鏡頭安裝後，投影機需要調校鏡頭參。請在安裝鏡頭後每次都要使鏡頭位置置中。

Blank (暫停投影)

此按鈕用於暫停投影。按一次按鈕暫停投影，在按一次恢復投影。

LENS SHIFT (鏡頭平移)

此四個按鈕用於將投影圖像移動到對應的位置。

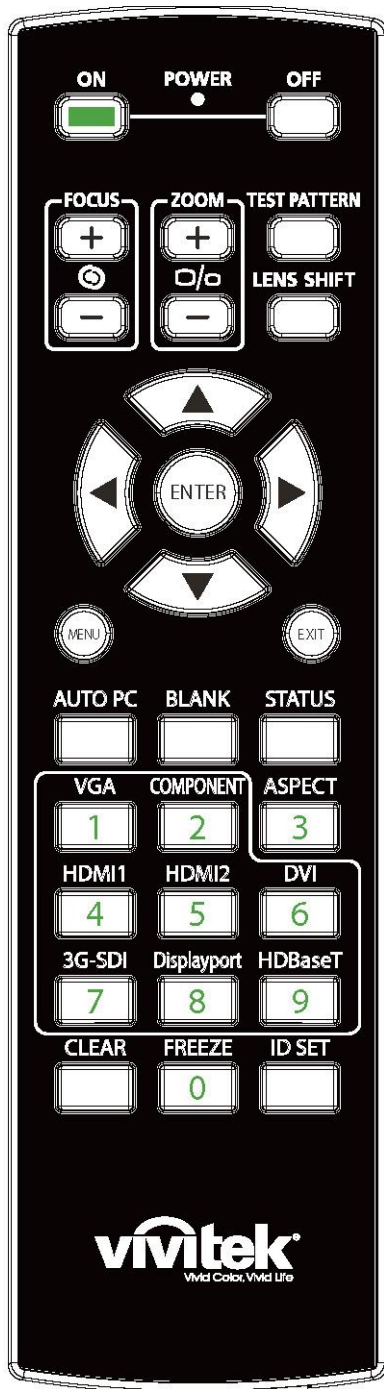
FOCUS (對焦)

此按鈕用於調整投影圖像的對焦。

ZOOM (縮放)

此按鈕用於放大/縮小投影圖像。

遙控器

**On (開)**

此按鈕用於開啟投影機。

OFF (關)

此按鈕用於關閉投影機。

FOCUS (對焦)

調整投影圖像的對焦。

ZOOM (縮放)

放大/縮小投影圖像。

TEST PATTERN (內建圖像)

此按鈕用於顯示內建圖像。再次按下此按鈕可切換到下一圖案。按下 EXIT(退出) 按鈕可返回到投影圖像。

LENS SHIFT (鏡頭平移)

此按鈕用於向左或向右移動鏡頭。

ENTER (進入)

此按鈕用於選擇設置或確定所變更的設置。

MENU (功能表)

按下此按鈕可顯示或隱藏 OSD (螢幕顯示) 功能表。

EXIT (退出)

按下此按鈕可返回到之前的功能表或退出 OSD (螢幕顯示) 功能表。

AUTO PC

此功能可執行訊號源的自動同步。

BLANK (暫時中斷投影)

按下此按鈕可暫時中斷投影。

STATUS (狀態)

顯示 OSD (螢幕顯示) 功能表 —— SERVICE (服務)。

ASPECT (縱橫)

按下此按鈕可顯示畫面比率選項。

VGA

選擇 VGA 輸入訊號源。

COMPONENT (分量)

選擇分量輸入訊號源。

HDMI1

選擇 HDMI 1 輸入訊號源。

HDMI2

選擇 HDMI 2 輸入訊號源。

DVI

選擇 DVI 輸入訊號源。

3G-SDI

選擇 3G-SDI 輸入訊號源。

DisplayPort-本型號不適用。

HDBaseT

選擇 HDBaseT 輸入訊號源。

CLEAR

清除遙控器識別代碼

FREEZE (畫面凍結)

凍結/取消投影圖像的凍結。

ID SET

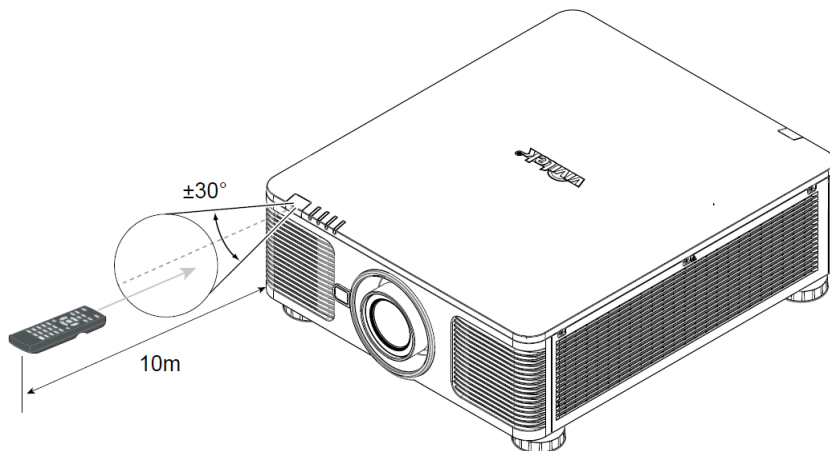
設置遙控器的識別代碼。

有線遙控插口

連接投影機的有線遙控終端。

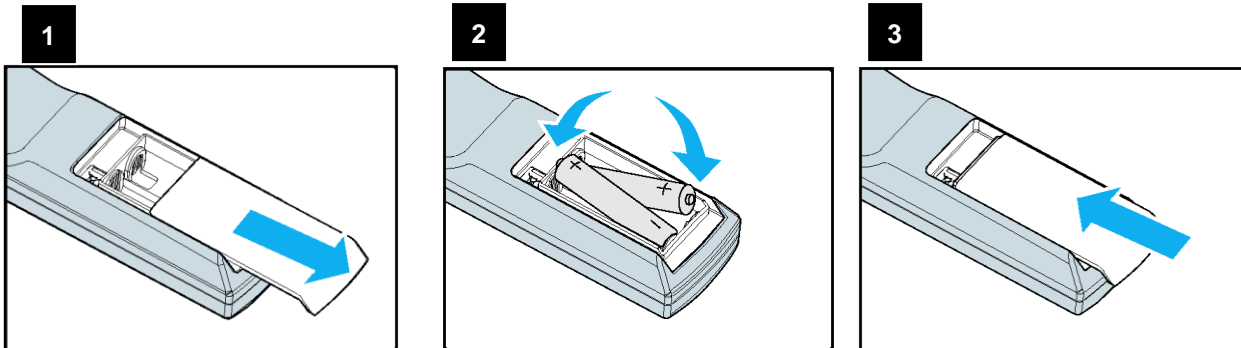
遙控器工作範圍

遙控器通過紅外線控制投影機。您無需將遙控器直接指向投影機。只要遙控器不垂直於投影機的側面或後面，遙控器就會在約 10 米 (25 英尺)、投影機水準位置上下 15 度的範圍內正常工作。



安裝與設置

裝入或更換遙控器的電池



1. 請按照箭頭方向推開電池滑蓋。
2. 放入兩節 AA 電池，正負極位置正確。
3. 按照圖解的箭頭方向蓋上滑蓋。

重要提示：

- 使用投影機時，請勿開啟螢光燈照明。某些高頻螢光燈會中斷遙控器的工作。
- 請確保遙控器和投影機之間沒有障礙物。
- 請勿將遙控器置於高溫或濕度大的環境中；否則遙控器會無法正常工作。

電池安裝提示

- 確保電池的正負極安裝正確。
- 請勿混合使用廢舊電池和新電池，或混合使用不同型號的電池。
- 如果長時間不使用遙控器，請拆下電池以防電池漏液造成損害。

投影機的安裝

投影機只有在正確安裝的情況下才能實現高品質的顯示效果。通常我們應儘量減少或消除打在螢幕上的雜散光源。如果燈光直接打在螢幕上或從窗外射進來的光或探照燈的光投射在圖像上，圖像的對比度會明顯下降。在此情況下，圖像會有所褪色或顯得暗淡。

安裝投影機注意事項

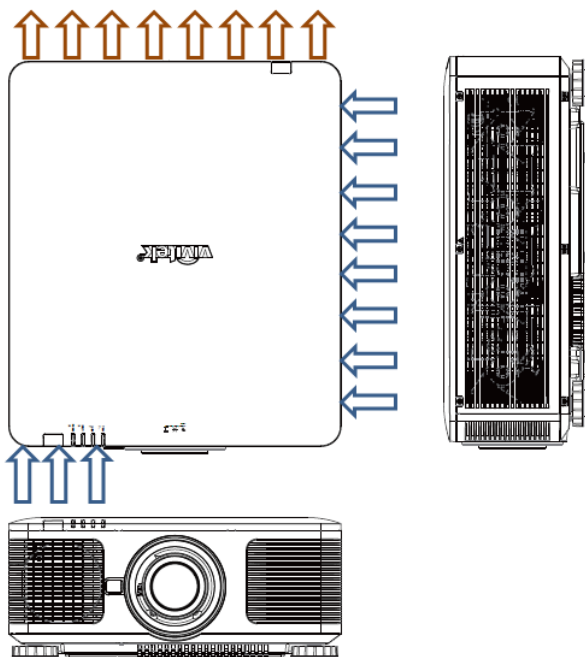
注意事項：

- 應由合格的專業人員安裝投影機。如果您需更多資訊，請聯繫經銷商。
- 如果要安裝到天花板上，請使用 M4 螺絲釘，螺絲釘的最大深度為 14mm。有關投影機天花板安裝的資訊，請聯繫經銷商。
- 投影機只可放置在堅實的水平面使用，以避免發生跌落造成嚴重損壞投影機或人員受傷。

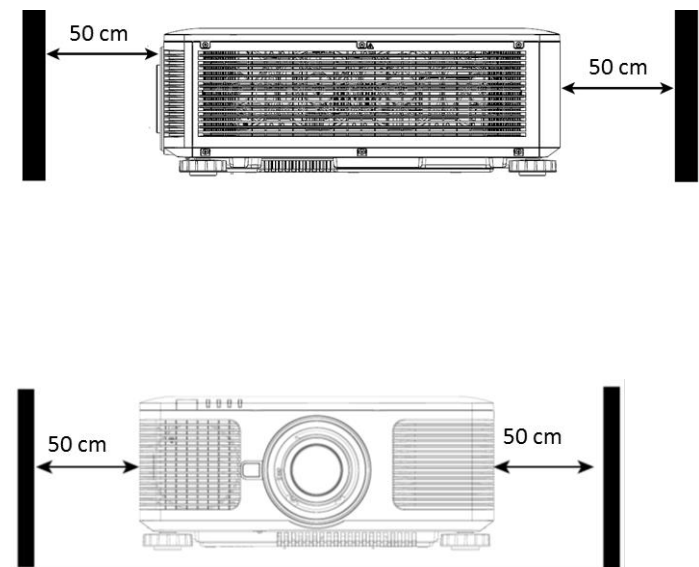
注意事項：

- 請確保排風口的熱空氣不會被吸入投影機。因為即使附近環境溫度處在運作溫度範圍內，熱氣循環會導致投影機內部無法良好散熱，使投影機內部溫度過高進入保護模式。
- 請確保進風口和排風口無堵塞，並與其它物體至少保持指定的距離以上。下圖為排風口與物體之間的最小指定距離。
- 如果因為安裝環境的限制，投影機必須被外部箱體包覆。請務必安裝強制排氣及進氣裝置，以確保冷空氣可供投影機獲取良好的冷卻，無熱氣循環。

投影機進氣及排氣位置



進氣及排氣最少距離示意圖

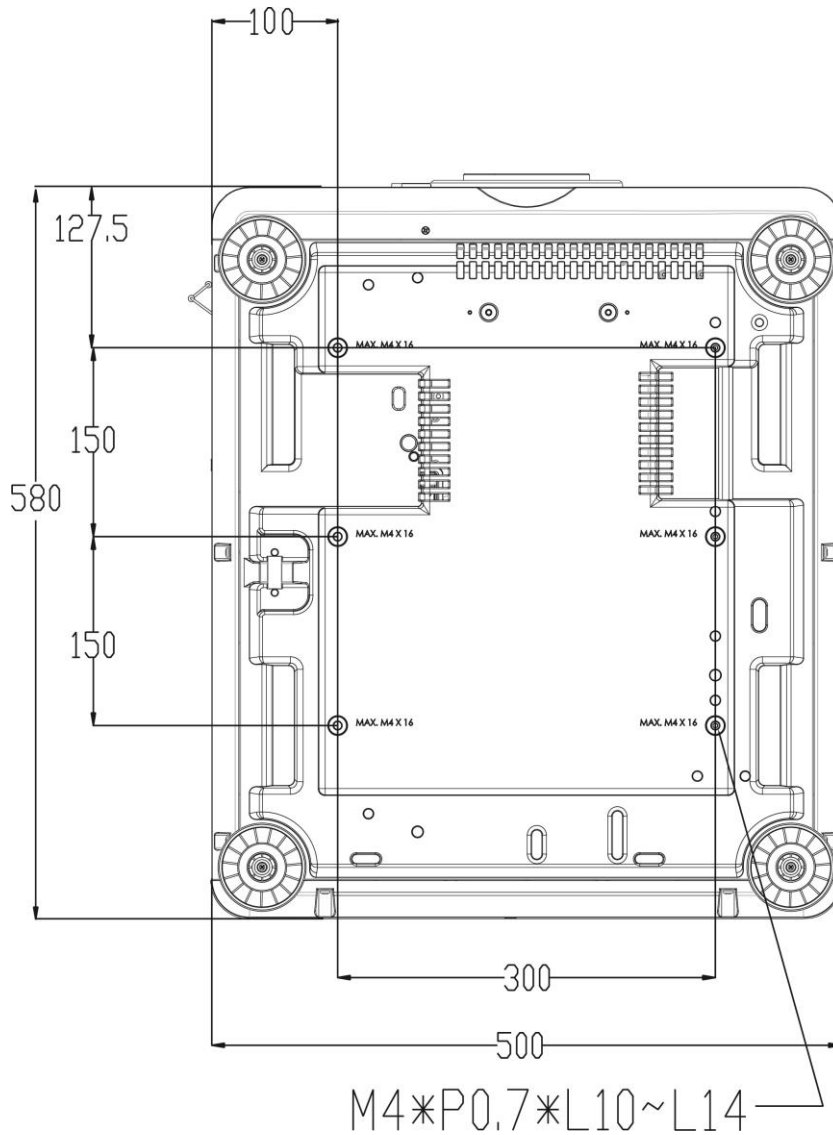


注意事項：

- 投影機只可放置在堅實的水平面使用，以免發生跌落造成投影機損壞獲人員傷害。
- 請勿將投影機堆疊在其他投影機上，以免發生跌落造成投影機損壞獲人員傷害。

安裝投影機

安裝投影機時，請使用 UL (美國保險商實驗所) 所認證合格的天花板支架和 M4 螺絲釘 (螺絲釘的最大深度為 14mm)。



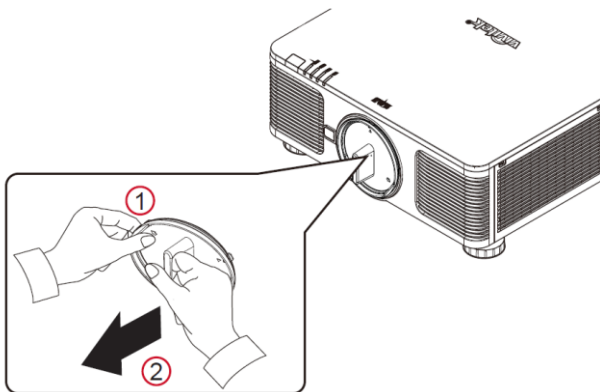
選配鏡頭的安裝或拆卸

注意事項：

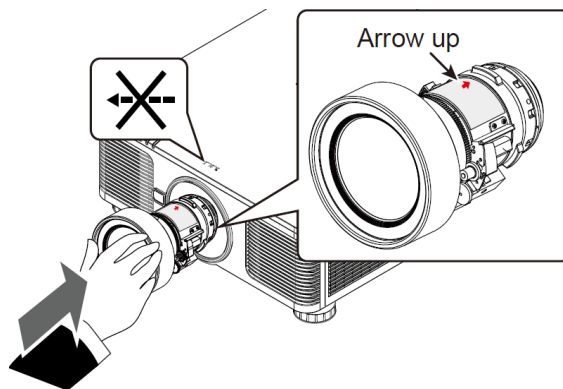
- 投影機和鏡頭部件含有精密零件，請勿搖晃投影機、鏡頭部件或對投影機或鏡頭部件施加過度壓力。
- 請在運輸投影機前拆下鏡頭。在運輸中若操作不當會損壞鏡頭或投影機鏡頭座的精準度。
- 拆下或安裝鏡頭之前，請確保投影機處於關閉狀態，靜待至冷卻風扇停機，並關掉主電源開關。
- 拆卸或安裝鏡頭時，請勿觸摸鏡頭的表面。
- 請勿在鏡頭上留下指紋、灰塵或油漬。請勿刮擦鏡頭表面。
- 拆下鏡頭後請放置在軟布墊上面，以避免刮擦。
- 如要拆下鏡頭並保存起來，請蓋上鏡頭蓋，防止灰塵和污垢。

安裝新鏡頭

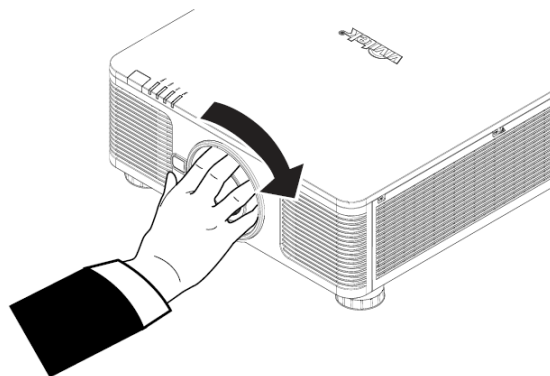
1. 如果鏡頭蓋是蓋上的，請以一隻手拔動鏡頭蓋的邊緣 (①)，用另一隻手拆下鏡頭蓋 (②)。



2. 將鏡頭標籤上的“↑”符號與投影機頂部的“*”符號對齊 (對齊到鏡頭孔的中心位置)，然後放入鏡頭。



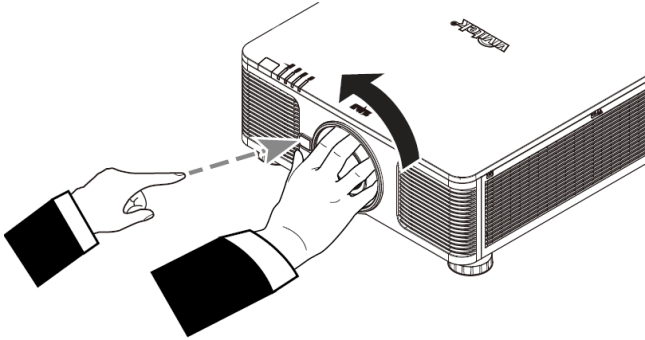
3. 確保鏡頭被推進鏡頭座內，然後按順時針方向旋轉到“Lock (鎖定)”位置。旋轉鏡頭時，如果響了兩次“咖咖”聲，就表示鏡頭已安裝到位。



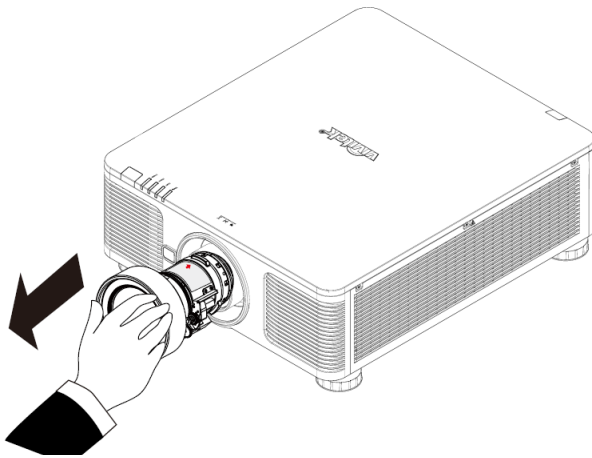
4. 輕輕地往外拔鏡頭，檢查鏡頭是否裝好。

拆除既有鏡頭

1. 按下 LENS RELEASE (鏡頭釋放鈕) 按鈕，然後按逆時針方向旋轉鏡頭，卸下鏡頭。



2. 慢慢地拔出既有鏡頭。

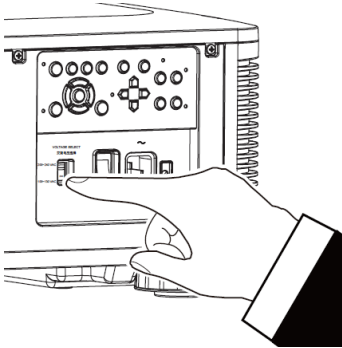


注意事項：

- 將鏡頭裝到投影機上前，請將鏡頭後端的鏡頭蓋拆下。否則會損壞投影機和鏡頭。
- 投影機鏡頭槽孔裡配有安全開關，用以防止雷射光束造成的意外傷害。如果未安裝投影鏡頭或投影鏡頭沒有正確安裝，投影機就會無法開啟。請確保在打開投影機電源之前妥善安裝鏡頭。

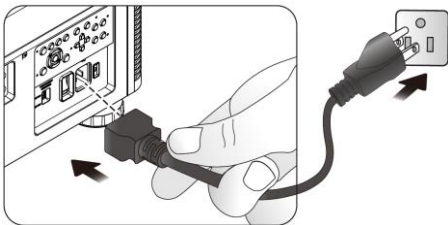
選擇交流電的輸入電壓

交流開關旁邊有一個滑動開關，請切換到相應的交流電輸入電壓。如果輸入電壓為 100V 到 130V，請切換到 115V，如果輸入電壓為 200V 到 240V，請切換到 230V。



連接交流電源

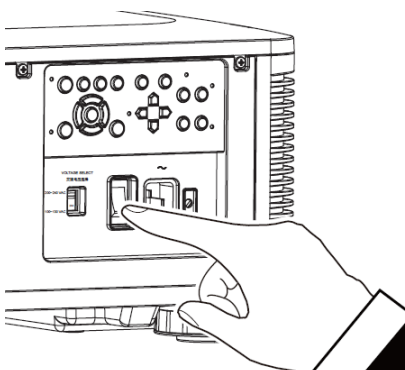
包裝箱中有交流電電源線，將電源線插頭插入輸入輸出面板的交流電源插座上。



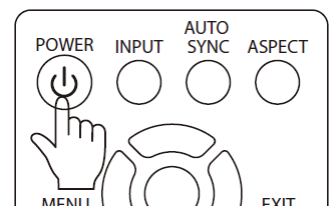
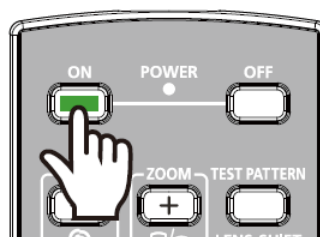
開啟投影機

投影機安裝後、電力電纜及其他連接線都連接到位後，正確開啟投影機非常重要，可以避免對部件造成損害，也可以避免造成不必要的損耗。請參照下方操作開啟投影機。

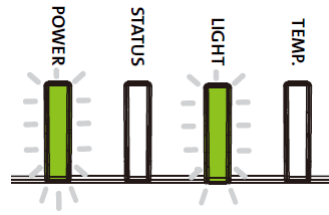
1. 將主電源開關按到如圖所示的 (I) 位置。POWER (電源) LED 指示燈閃爍然後紅燈變亮。



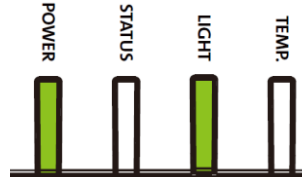
2. 在控制面板上按下 POWER (電源) 按鈕，或按遙控器上的 ON (開) 按鈕。



3. POWER LED (電源指示燈) 和 LIGHT (發光) LED 指示燈綠燈閃爍，直至完成投影機開啟。



4. 數秒後，兩個 LED 指示燈綠燈亮，投影機準備就緒。



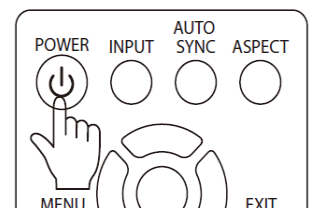
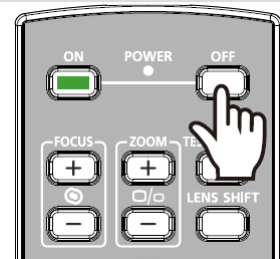
關閉投影機

如果不再使用投影機，正確關閉投影機，可以避免對投影機造成損害或不必要的損耗。請參照下列操作關閉投影機。

注意：

- 投影機通電時，請勿直接拔掉電源插座的電力電纜插頭或拔掉投影機的插頭。否則會對投影機的交流電源輸入插座或電力電纜的插頭造成損害。如果要在投影機開啟時關閉交流電源，應使用配有開關和斷電器的電源插座。
- 請勿在進行調節或變更設置後的 10 秒內關閉交流電源。否則有可能會造成調節和設置的失敗而又回到預設值。

1. 在控制面板上按下 POWER (電源) 按鈕，或按遙控器上的 OFF (關閉) 按鈕，螢幕上將出現關閉電源的提示。



2. 再按一次控制面板上或遙控器上的 POWER (電源) 按鈕，投影機將進行關閉電源，電源指示燈閃爍上黃色燈號。

進入待機模式？
再按一次

3. 直到電源指示燈上的紅燈變亮時，投影機已進入待機模式。

4. 將主電源開關按到關閉 (O) 位置，關閉投影機交流電源。

設置投影機冷卻條件

DU8190Z 可根據以下圖解進行所有角度的安裝，包括桌上安裝、吊裝、直向角度安裝和任意角度安裝。請按照以下設定投影機的冷卻條件以調整對應的冷卻風扇轉速。

Desktop (桌上投影)：在桌面上安裝投影機，進行正面投影或背面投影。

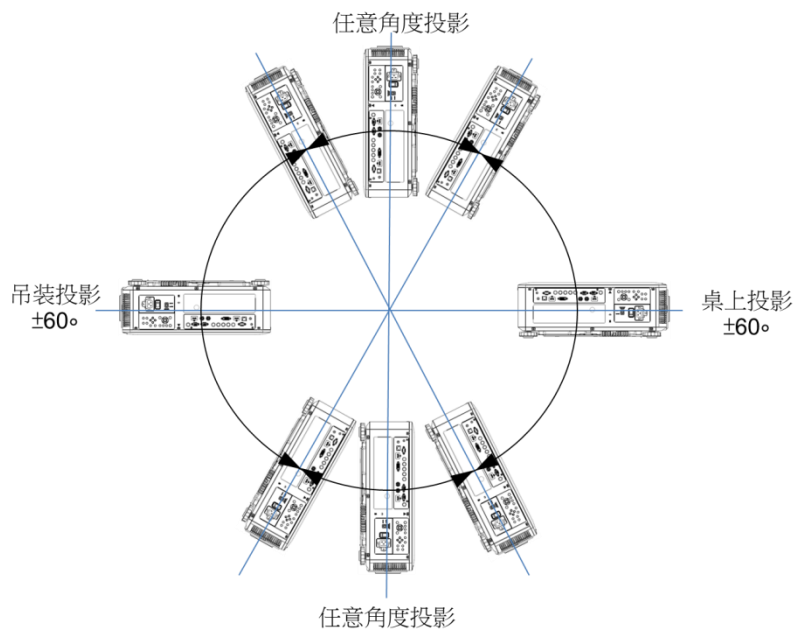
Ceiling (倒吊投影)：投影機以吊裝的方式安裝，進行正面投影或背面投影。

Fretilt (任意角度投影)：以角度大於 $\pm 60^\circ$ 安裝投影機。

Portrait (直向角度)：以 90° 的角度安裝投影機投影立式圖像。

Auto (自動)：投影機配備了方向感測器，投影機會根據檢測到的投影機方向轉換冷卻風扇轉速設定。

桌上安裝、吊裝及任意角度安裝



直向角度安裝



設置投影模式

投影模式選項可用於變換投影圖像的方向或切換投影圖像。

正放前投：將投影機以桌面安裝的方式安裝，圖像投影到螢幕的正面，此設定維持原來的投影圖像方向。

倒吊前投：投影機以吊裝的方式安裝，將圖像投影到螢幕的正面，此設定會將投影圖像上下倒轉。

正放後投：將投影機安裝在桌子上，從螢幕的背面投影圖像，此設定會將投影圖像左右倒轉。

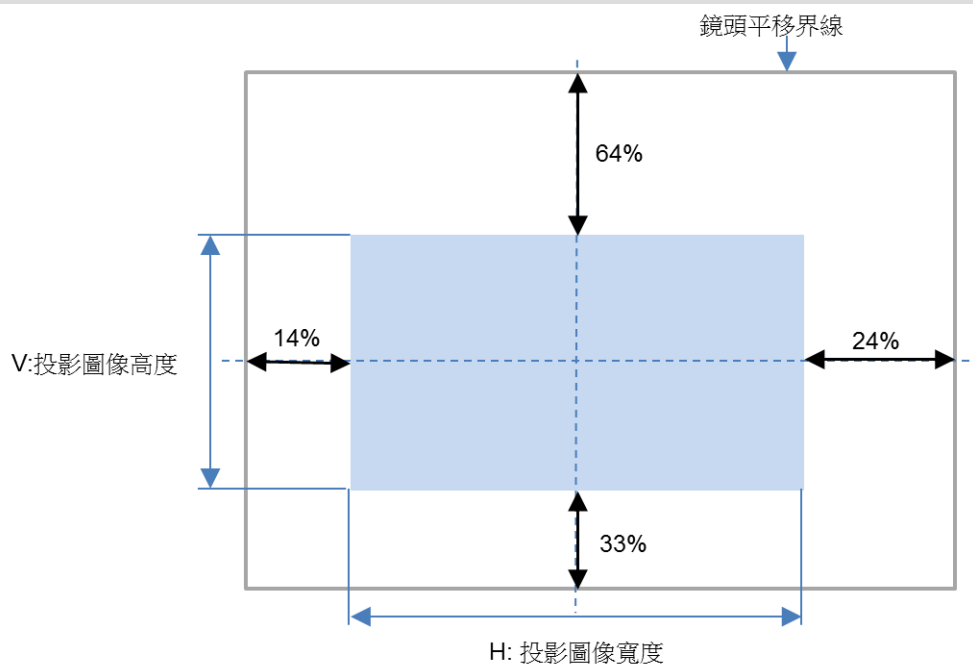
倒吊後投：投影機以吊裝的方式安裝，從螢幕的背面投影圖像，此設定會將投影圖像左右及上下倒轉。

調節投影圖像的位置

DU8190Z 投影機的鏡頭可平移；無需移動投影機即可以垂直或水準移動圖像。鏡頭移動的範圍為以全螢幕高度的百分比形式呈現，垂直移動的最大範圍上至投影圖像高度的 64%，下至高度的 33%；水準移動的最大範圍為右至圖像寬度的 24%，左至 14%。請參考以下圖解。

注意：

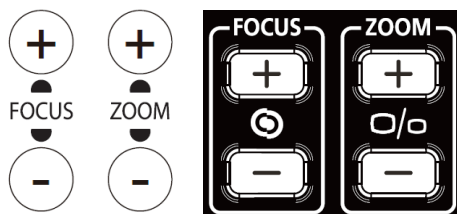
- 本投影機的鏡頭安裝孔內配備有安全開關；投影鏡頭須于電源開啟前安裝到投影機上。
- 如果投影開啟電源後，投影機偵測到無鏡頭，投影機將進入保護模式。如果發生這種情況，請關閉投影機交流電源，安裝鏡頭後再開啟投影機電源。
- OSD 功能表上顯示有鏡頭的鎖定功能，可鎖定鏡頭的控制調節，以避免完成調節後發生潛在的操作失誤。進行鏡頭控制之前請確保已取消了鎖定功能。



調整對焦和縮放

對焦和縮放可通過投影機的控制面板或遙控器進行調整。請按照下方操作，手動調整對焦和縮放。

按下控制鍵面板或遙控器的 Focus (對焦) 或 Zoom (縮放) 按鈕，根據需要，透過加減按鈕可調整對焦或縮放的效果。



防止投影機的未經授權使用

使用按鍵鎖定 (Control Panel Lock)

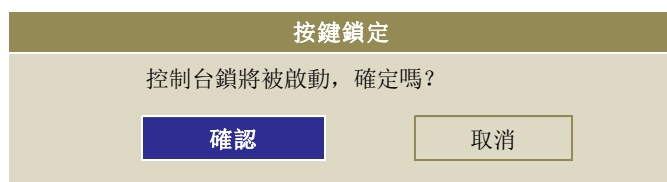
該功能可以鎖定投影機的控制面板，以防止對控制按鈕的未經授權操作。

鎖定控制面板

按照下解選擇**控制>OSD 設定>按鍵鎖定**選項，使用該功能。



啟動按鍵鎖定 (Control Panel Lock)，彈出下方提示訊息，選擇確認確定該設置或選擇取消該設置。



一旦啟動按鍵鎖定 (Control Panel Lock)，投影機上的所有控制按鈕即被鎖定。如果按下任何的**控制**按鈕，螢幕上將會顯示下方資訊數秒。

按鍵鎖定開啟

按鍵解鎖

在按鍵鎖定 (Control Panel Lock) 啟動後，投影機的所有控制按鈕就會停止工作。請使用遙控器進入 OSD 選項：控制>OSD 設定>按鍵鎖定，然後選擇關 (Off)，即可為按鍵解鎖。



使用安全鎖 (Security Lock)


該功能可以鎖定投影機，以防止任何未經授權人員開啟投影機，該設置在您下次開啟投影機時即生效。

啟動 Security Lock (安全鎖)

按照下方圖解選擇控制>OSD 設定>安全鎖(Security Lock)，然後選擇開(ON)，啟動該功能。



在安全鎖 (Security Lock) 打開後，設置鎖密碼的彈出資訊如下圖所示。按方向按鈕，設置您的密碼，該密碼可由四個方向鍵組成。



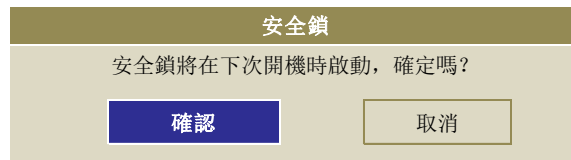
密碼

註冊密碼

確認密碼

Menu = 取消

密碼設置完成後，會彈出如下圖所示的資訊，選擇確認確定該設定，或選擇取消該設定。



安全鎖

安全鎖將在下次開機時啟動，確定嗎？

下次開啟投影機時，會有快顯視窗提醒您輸入密碼，然後開始投影。



密碼

*

Menu = 取消

投影機解鎖

可通過 OSD 功能表為投影機解鎖，如下方圖解所示，進入控制>OSD 設定>安全鎖(Security Lock)，然後選擇 Off (關)，解除安全鎖。



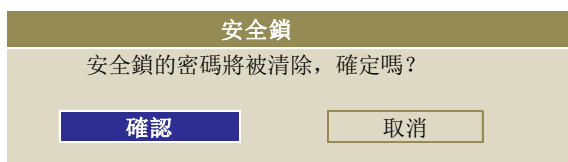
輸入信號 圖像調整 幾何調整 控制 進階維護

OSD設定 安全鎖

關 開

EXIT = Back Item Adjust ◀▶ Scroll ▲▼

一旦選擇關 (Off) 選項，就會彈出確認設置的視窗。選擇確認解除該功能，或者選擇取消該設置。



安全鎖

安全鎖的密碼將被清除，確定嗎？

使用投影機及遙控器識別代碼控制投影機

當多台投影機被安裝在同一個室內空間，紅外線遙控器發出控制訊號時可能同時被多台投影機接收，可能造成非預定調整的投影機被控制。在這整情況下，可使用此功能分別設定相同代碼在投影機及紅外線遙控器上，只有與遙控器相同識別代碼投影機才可接收到紅外線控制訊號。請參照以下步驟設定投影機及遙控器識別代碼：

設置投影機控制碼

1. 在 OSD 控制-紅外線遙控->啟用代碼控制如下圖例。

輸入信號	圖像調整	幾何調整	控制	進階維護
語言			繁體中文	←/▶
投影模式			自動	←/▶
冷卻條件			正投	←/▶
高空模式			自動	←/▶
自動開機		<	關	>
自動開機		<	關	>
網路				←/▶
光源功率			正常	←/▶
自訂調位			92%	←/▶
背景			標誌	←/▶
開機畫面		<	開	>
紅外線遙控				←/▶
螢幕控制		<	關	>
OSD設定				←/▶
EXIT = Back		Item Adjust ◀▶		Scroll ▲▼

輸入信號	圖像調整	幾何調整	控制	進階維護
紅外線遙控器				
遙控器感應			開	←/▶
啟用代碼控制			關	←/▶
設定代碼			1	

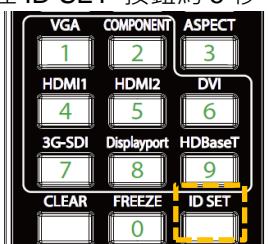
2. 設定控制碼

選取設定代碼選項，然後使用▶增加代碼數值或◀按鈕減少代碼數值。此選項僅於代碼控制被開啟時可被選取。

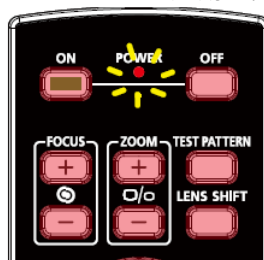
設定紅外線遙控器控制碼

按住 ID SET 按鈕約 5 秒 POWER LED 指示燈開始週期性的閃爍。接下來按下兩的數位按鈕已設定控制碼，閃爍的燈號將會消失，完成控制碼設定。注意!代碼格式為兩位元數位如 01, 02.....等，按下兩個數位的時間間隔約 1 秒。

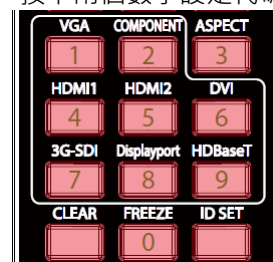
按住 ID SET 按鈕約 5 秒



POWER LED 週期性的閃爍



按下兩個數字設定代碼



清除紅外線遙控器控制碼設置

已設定的控制碼可以重設新的代碼覆蓋，也可參照以下步驟使用遙控器上的 CLEAR 按鈕清除。

同時按下 ID SET 及 CLEAR 按鈕

遙控器按鈕的背光閃爍一次，代碼即被清除



查看投影機及紅外線遙控器代碼

可由 OSD 功能表中的進階維護頁面查看當前投影機及紅外線遙控器設定的代碼如下圖，"X"表示目前未設置代碼，數字表示當前已設置的代碼。

輸入信號	圖像調整	幾何調整	控制	進階維護
型號			DU8190Z	
序號			WDU81905410016	
軟體版本 1			MD01-SD01-FD03	
軟體版本 2			LE07-18-RE01-3092	
機台控制碼/遙控器號碼			X / 26	
現用信號源			VGA	
信號格式			1280x800@60Hz	
水準/垂直刷新率			49.702 KHz / 59.81 Hz	
像素時脈			83.500 MHz	
燈泡時數			00009 HRS	
散熱狀態				↶ / ▶
調回工廠設定值				↶ / ▶
EXIT = Back		Item Adjust ◀▶		Scroll ▲▼

注意:

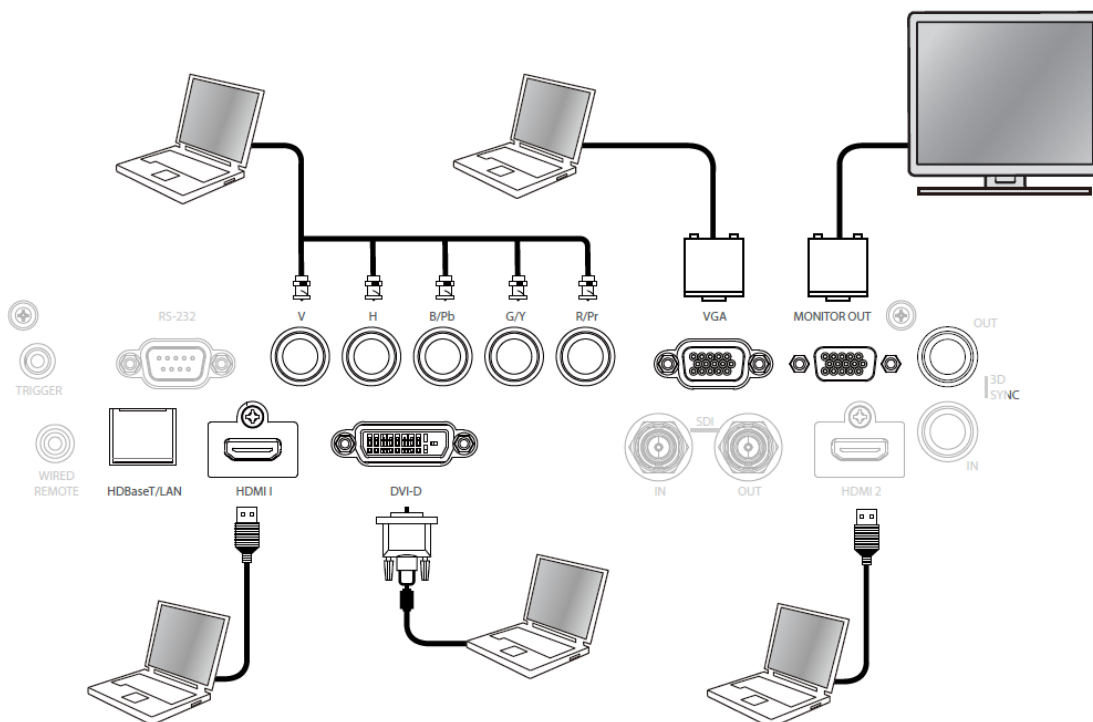
- 如果要以遙控器識別代碼控制投影機，請先在功能表中啟用此功能。
- 當 OSD 功能表中代碼控制功能被關閉後，投影機將切換到通用代碼模式，將可接收所有來自本投影機紅外線遙控器的控制訊號，即便紅外線遙控器已設有代碼。
- 有線遙控器端子被插入埠後，投影機將自動切換到有線控制模式。此時，紅外線遙控器及代碼控制功能將被關閉。

連接纜線

請按照以下說明，將 DU8190Z 投影機連接到視頻源和外部控制設備上。連接設備時，請使用正確的訊號電纜連線到訊號源，並確保該電纜連線牢固。擰緊連接點的螺母，按照下圖將訊號源設備連接到投影機上。

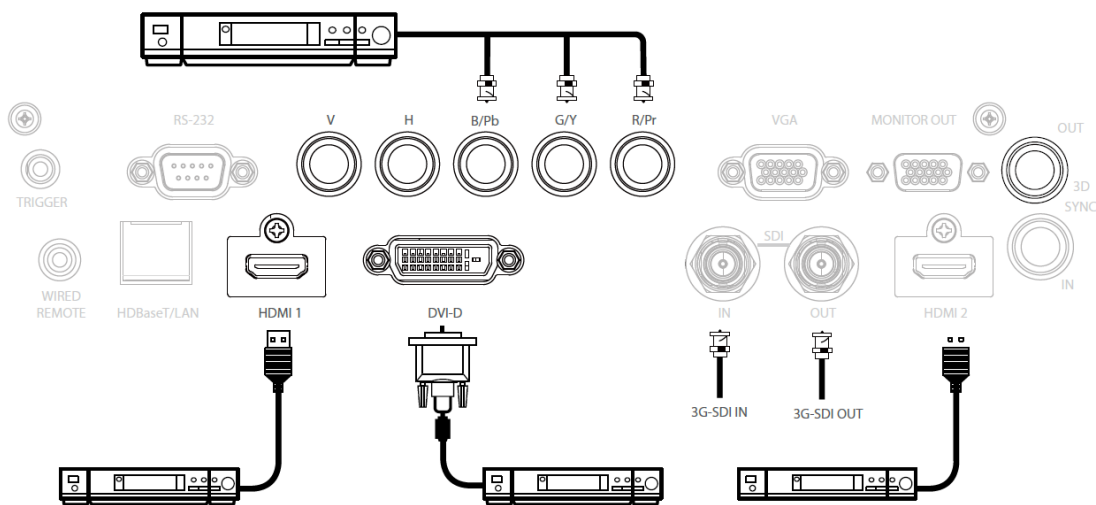
連接到個人電腦

您可將待投影的個人電腦訊號通過 DVI-D、HDMI、VGA 或 RGBHV (BNC) 連接線連接到投影機上。如果輸入訊號是 VGA 訊號，則將 VGA 連接線連接到外部顯示器上，以同步監視投影內容。



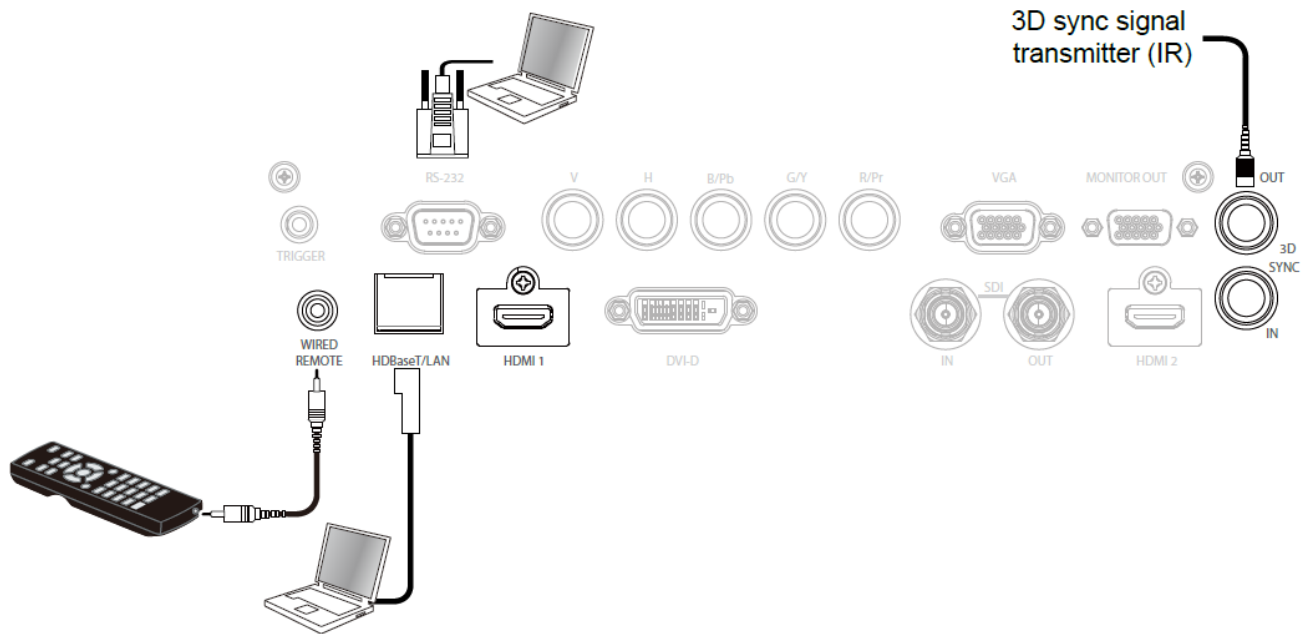
連接到視頻設備

通過 DVI-D、HDMI、視頻連接器將視頻設備連接到投影機的輸入埠。



連接到控制設備

為連接到控制設備，本投影機配有以下控制埠。



HDBaseT/LAN (網路控制)：本投影機支援網路控制。LAN 和 HDBaseT 共用此埠。如果只用網路控制，您可將投影機上的 LAN 接到個人電腦上，或通過原始網路連接。請參照投影機的遠端控制指南(Remote Communication Manual)。

RS-232 (RS-232 控制)：通過使用標準的 9 針式系列電纜 (直接通過串列電纜) 將投影機接入個人電腦或控制系統實現遙控投影機。詳情請參照遠端控制指南(Remote Communication Manual)。

有線遙控器：如果因距離過長或有障礙物而導致投影機接收不到遙控器的紅外訊號，您可以通過 WIRE 輸入埠將電纜接入紅外遙控器或外部的紅外線發射器 (選配)，以便擴大遙控器的工作範圍。

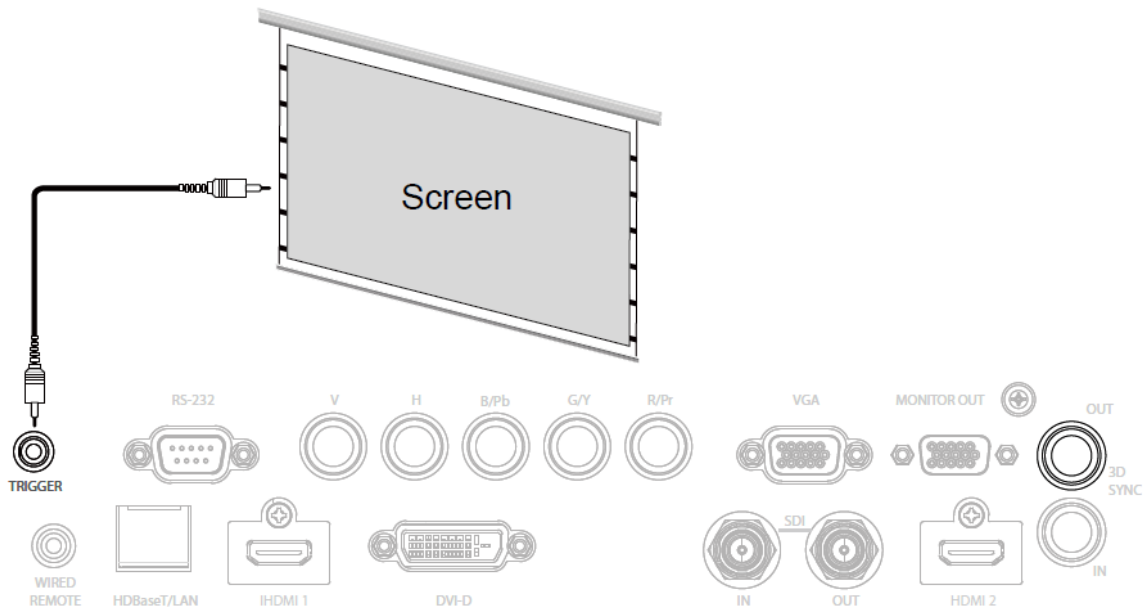
3D Sync Out/In：連接到 3D 紅外線同步訊號發射器或設備。

注意：

- 將遙控器的終端插入投影機的有線控制終端時，投影機將會自動切換到有線控制模式，而不再受遙控器的紅外信號的控制。如果想要通過遙控器的紅外信號來控制投影機，您可以拔掉投影機的有線控制終端。
- 如果有線遙控電纜或外部紅外發射器被插入錯誤的埠，如 Trigger (觸發器)，可能會損壞遙控器或紅外發射器。請務必確保埠正確。

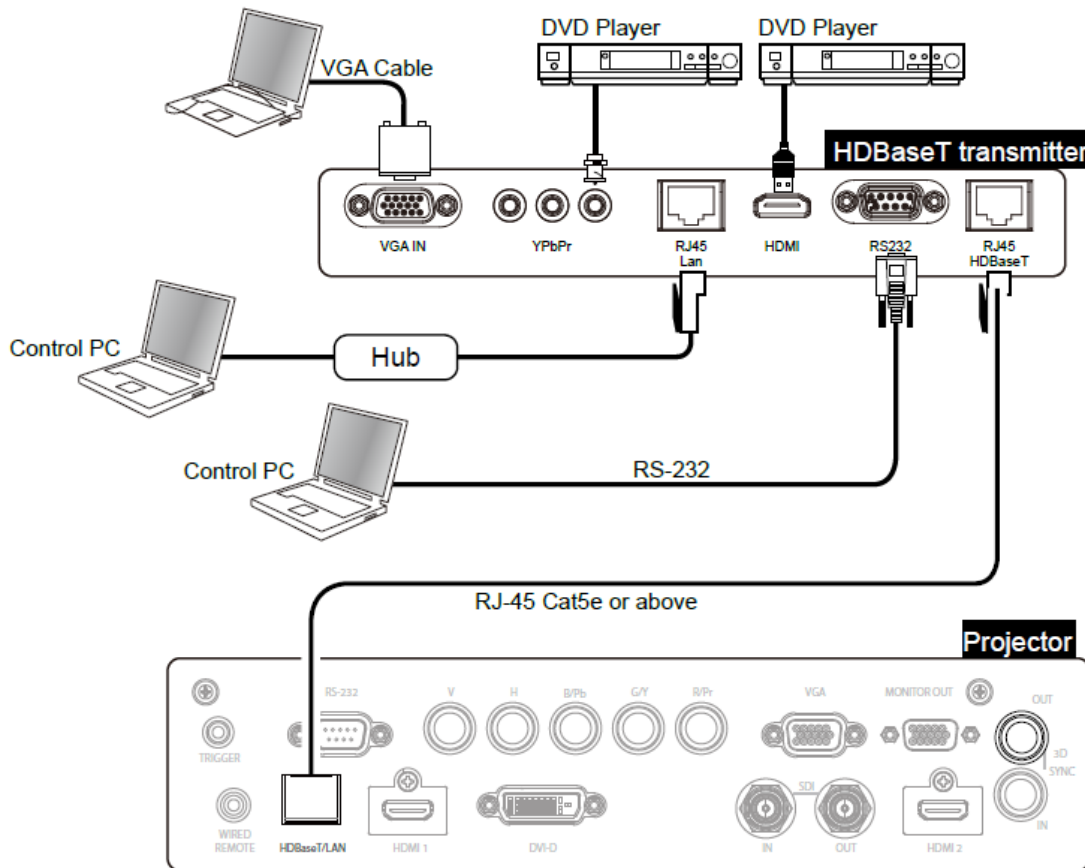
連接到螢幕觸發器

如果您的投影系統含有電動投影螢幕和其他的 12V 觸發裝置，您可以將這些裝置連接到 12V 的觸發器上進行輸出，並對 12V 的輸出訊號設置進行配置，例如通過 OSD 控制將觸發器設置為自動操作、將畫面比率設置為 16:10。投影機會在開啟時根據畫面比率和觸發器的現有設置輸出 12V 訊號。



連接到外部 HDBaseT 發射器

本投影機配備有內置型 HDBaseT 接收器。利用 HDBaseT 發射器 (選配)，可將視訊訊號、RS-232 訊號以及 LAN 訊號通過一根 RJ-45 電纜發送到投影機上。如果您購買的 HDBaseT 發射器支援紅外線遙控器的輸入和輸出，則紅外線遙控器發出的控制訊號可通過 RJ-45 電纜發送到 DU8190Z 投影機上。



注意：

- 本投影機支援視訊訊號、R-232、紅外遙控以及網路控制信號的接收，但不支援有 HDBaseT 技術中以乙太網線傳輸電力的功能 (PoE)。
- 如果該指令是通過 HDBaseT 發射器發送的，傳輸的最長距離為 100 米。如果傳輸距離超值，投影會中斷或受到干擾，或者不能發送控制信號。
- 使用 RJ-45 Cat5 或以上規格的纜線，避免纏繞纜線。纏繞可能造成損害或干擾信號傳輸，縮短傳輸距離，降低圖像品質。

使用投影機

使用 OSD 功能表

本投影機配備有螢幕顯示 (OSD)，您可以進行圖像調節，更改不同設置，檢查投影機的當前狀態。

輸入信號	圖像調整	幾何調整	控制	進階維護
信源選擇			HDMI 1	↔/▶
子母畫面			關	HDMI 2 ↔/▶
輸入源自動搜索		<	關	>
色域設定		<	自動	>
縱橫比		<	信號源	>
過掃描		<	關	>
時序設定				↔/▶
內建圖像				↔/▶
3D				↔/▶
自動調校				↔/▶

EXIT = Back Item Adjust ◀▶ Scroll ▲▼

瀏覽 OSD

您可以用遙控器或投影機上的控制按鈕來瀏覽和切換 OSD 功能表。下方圖示遙控器和投影機上的相應按鈕。



1. 打開 OSD，按控制面板或遙控器上的 **Menu** (功能表) 按鈕。功能表裡有五個資料夾。按 ◀ 或 ▶ 游標按鈕，進入功能表進行移動。

輸入信號	圖像調整	幾何調整	控制	進階維護
信源選擇			HDMI 1	↔/▶
子母畫面			關	HDMI 2 ↔/▶
輸入源自動搜索		<	關	>
色域設定		<	自動	>
縱橫比		<	信號源	>
過掃描		<	關	>
時序設定				↔/▶
內建圖像				↔/▶
3D				↔/▶
自動調校				↔/▶

EXIT = Back Item Adjust ◀▶ Scroll ▲▼

2. 使用 ▲ 或 ▼ 按鈕，可選擇功能表項目目；使用 ◀ 或 ▶ 按鈕，可更改設置值。按 ◀ 按鈕，確認新設置。
3. 使用 **RETURN** (返回) 按鈕，可離開子功能表，或按 **MENU** (功能表) 按鈕，選擇功能表。

OSD 功能表樹

您可通過下表快速查詢設置，或確定設置範圍。

主功能表	子功能表	
輸入訊號	信源選擇	HDMI1 HDMI2 VGA Component BNC DVI 3G-SDI HDBaseT
	子母畫面	子母畫面選項 子母畫面輸入 子母畫面顯示位置
	輸入源自動搜索	關 開
	色域設定	自動 YPbPr YCbCr RGB-PC RGB-Video
	畫面比率	5:4 4:3 16:10 16:9 1.88 2.35 Letterbox 模式
	過掃描	訊號源 未縮放 關 裁剪 縮放
	時序設定	水準總點數 水準起始點 垂直相位 垂直起始點
	內建圖像	White Black Red Green Blue Checker Board Crosshatch H Burst V Burst Color Bar

	3D	3D 格式 3D 左右眼交換 DLP Link 黑暗時間 同步延遲 同步參考	
	自動調校	執行	
圖像調整	圖像品質模式	高亮模式 演示模式 視訊模式	
	亮度		
	對比度		
	顏色飽和度		
	色調		
	清晰度		
	色溫	5400K 6500K 7500K 9300K 自然	
	色差補正	1.0 / 1.8 / 2.0 / 2.2 / 2.35 / 2.5 / S 型曲線	
	輸入平衡	紅偏移量 綠偏移量 藍偏移量 紅色增益 綠色增益 藍色增益	
	HSG	紅色 綠色 藍色 青色 品紅 黃色 白色 重置	
	降低雜訊		
	暗場增強模式	關 開	
	幾何調整	鏡頭鎖定	關 開
		鏡頭控制	縮放 對焦 鏡頭平移
		鏡頭類型	非 UST 鏡頭 UST 鏡頭
鏡頭記憶		儲存 讀取 清除	

	鏡頭位置置中	執行
	數碼變焦	數位變焦 數位位移 數位掃描
	曲面功能	梯形修正調整 旋轉 腰身/桶形調整 左上角調整 右上角調整 左下角調整 右下角調整
	遮邊	上 下 左 右 重置
	邊緣融合	邊緣融合 調整線 白平衡 黑平衡 重置
	螢幕格式	16:10 16:9 4:3
控制	語言	
	投影模式	正放前投 倒吊前投 正放後投 倒吊後投
	冷卻狀態	正放前投 倒吊前投 任意角度投影 直向角度投影 自動
	高空模式	關 自動
	自動關機	關 開
	自動開機	關 開
	網路	待機電源 DHCP IP 地址 子網路遮罩 閘道 DNS Mac 地址
	光源功率	省電模式 正常 自訂
	自訂調位	

背景	標誌 黑色 藍色
開機畫面	關 開
紅外線遙控	遙控器感應 啟用代碼控制 設定代碼
觸發器	關 螢幕 5:4 4:3 16:10 16:9 1.88 2.35 Letterbox 模式
OSD 設定	訊號源 未縮放 功能表位置 選單透明度 逾時設定 訊息方塊 按鍵鎖定 安全鎖

進階維護	型號 序號 軟體版本 1 軟體版本 2 機台控制代碼/遙控器號碼 現用訊號源 訊號格式 水準/垂直更新頻率 像素時脈 燈泡時數 散熱狀態 調回工廠設定值
------	---

OSD 功能表-輸入信號 (INPUT)

輸入信號	圖像調整	幾何調整	控制	進階維護
信源選擇				HDMI 1 ←/▶
子母畫面			關	HDMI 2 ←/▶
輸入源自動搜索		<	關	>
色域設定		<	自動	>
縱橫比		<	信號源	>
過掃描		<	關	>
時序設定				←/▶
內建圖像				←/▶
3D				←/▶
自動調校				←/▶
EXIT = Back		Item Adjust ◀▶		Scroll ▲▼

信源選擇(Input Selection)

通過遙控器上的快速鍵或通過此功能選擇輸入訊號源，輸入訊號的選項如下。本產品的有效輸入訊號源包括 HDMI 1、HDMI 2、VGA、分量 (BNC)、HDBaseT、DVI 以及 3G-SDI。

子母畫面 (PIP)

該功能可用以分屏顯示來自兩個輸入訊號源的圖像。

子母畫面選項 (PIP Option)

選擇開 (ON) 啟動子母畫面，投影圖像上將會出現兩個視窗。較大的視窗顯示的是主圖像，較小的視窗顯示的是子圖像。選擇關 (Off)，子母畫面功能即被取消，只能投影一個圖像視窗。

子母畫面輸入 (PIP Input)

按 ENTER，即可顯示出子圖像的可用輸入訊號源，然後選擇一個輸入訊號源。

說明：不可用的子功能表輸入訊號源會顯示為灰色，無法選擇。可用的子圖像輸入訊號源如下方組合清單所示。

		主圖像						
		VGA	Component	HDMI 1	HDMI 2	HDBaseT	3G-SDI	DVI
子 圖 像	VGA		○	○		○		○
	Component			○		○		○
	HDMI 1	○	○		○		○	
	HDMI 2			○		○		○
	HDBaseT	○	○		○		○	
	3G-SDI			○		○		○
	DVI	○	○		○		○	

子母畫面位置 (Position)

設定子畫面的位置:

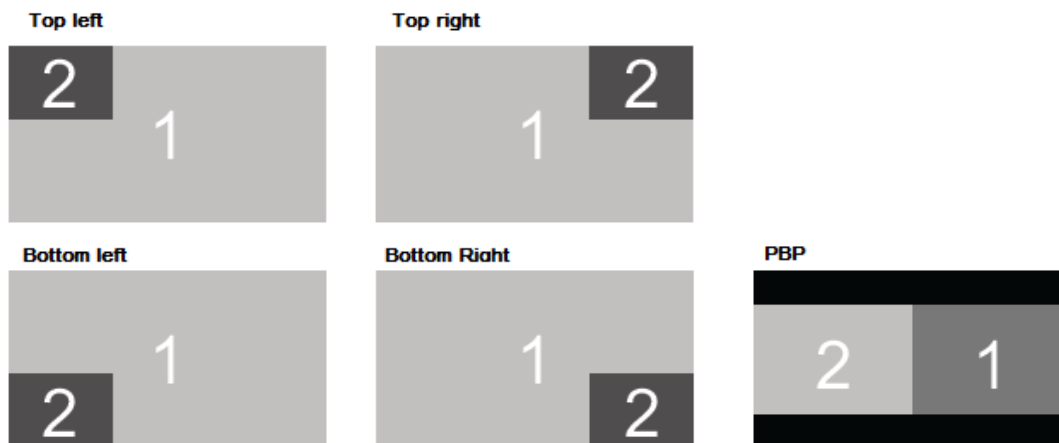
左上 (**Top Left**): 子圖像顯示在螢幕的左上方。

左下 (**Bottom Left**): 子圖像顯示在螢幕的左下方。

右上 (**Top Right**): 子圖像顯示在螢幕的右上方。

右下 (**Bottom Right**): 子圖像顯示在螢幕的右下方。

PBP: 靠近主圖像顯示子圖像，主螢幕以與子圖像同樣尺寸居中顯示。



輸入源自動搜索 (Auto Source)

選擇輸入源自動搜索功能的開 (ON)，投影機即可自動搜索輸入訊號。

色域設定 (Color Space)

此功能在大多數情況下可改變輸入訊號的相應色域設定，系統預設值為自動 (Auto)。

自動 (Auto): 投影機檢測輸入訊號，並自動切換到相應的色域設定。

YPbPr: 將色域設定設置為 ITU-R BT 601。

YCbCr: 將色域設定設置為 ITU-R BT 709。

RGB-PC: 採用 RGB 色域設定，黑色為 0、0、0 RGB，白色為 255、255、255 RGB (如果採用的是 8 位元圖像)。

RGB-Video: 採用 RGB 色域設定，黑色設置為 16、16、16 RGB，白色為 235、235、235 (如果採用的是 8 位元圖像)，符合數碼元件標準裡定義的亮度值。

畫面比率 (Aspect Ratio)

在此功能中，用戶可通過 ◀ ▶ 鍵調整投影圖像的畫面比率。

過掃描 (Overscan)

投影圖像邊緣可能會出現噪音，或顯示的圖像可能比投影的圖像小，那麼就可以選擇以下選項來隱藏噪音或放大圖像。

關 (Off): 顯示原始圖像。

裁剪 (Crop): 隱藏圖像的邊緣。

縮放 (Zoom): 放大圖像，以盡可能與投影區域相重合。

時序設定 (VGA Setup)

通過 ENTER (進入) 鍵設置 VGA 訊號的水準總點數 (H Total)、水準起始點 (H Start)、水準相位 (H Phase) 和垂直起始點 (V Start)。

內建圖像 (Test Pattern)

內建圖像可用於安裝和調節。您可以在 OSD 上選擇內建圖像 (Test Pattern) 或者在遙控器上選擇 TEST PATTERN (內建圖像)，顯示內建圖像。按 ◀ 或 ▶ 鍵選擇圖案或再按一次 EXIT (退出) 鍵、退出內建圖像。可選的內建圖像選項有 White、Green、Crosshatch、Color Bar、Black、Blue、H-Burst、Red、Chess Board 和 V Burst。

3D

此功能可設置 3D 格式和同步方法。投影機檢測輸入訊號類型，並提供相應的設置選項。在進行 3D 設置前，請確保輸入訊

號已連接。

3D 格式 (3D Format)

關 (Off): 關閉 3D 顯示模式。在您選擇自動 (Auto)、左右 (Side by Side)、上下 (Top and Bottom)、或幀連續 (Frame Sequential) 格式時，3D 模式即被啟動。若要關閉 3D 模式，選擇關 (Off) 並按“ENTER 鍵”。

Auto (自動): 3D 格式將會自動檢測幀封裝 (Frame Packing)、上下 (Top and Bottom)、左右 (Side by Side) 格式。其輸入訊號為 HDMI 1.4a 3D。

左右半幅格式 (Side by Side): 此選項僅適用於輸入 HDMI 1.4a 3D 訊號或 HDBaseT 發射器發送的 HDMI 訊號。

上下格式 (Top and Bottom): 此選項僅適用於輸入 HDMI 1.4a 3D 訊號或 HDBaseT 發射器發送的 HDMI 訊號。

幀連續 (Frame Sequential): 設置幀連續的輸入格式。

3D 左右眼交換 (Eye Swap): 如果輸送到 3D 眼鏡裡的 3D 圖像是倒置的，您可將 Eye Swap 設置為 “Reverse (翻轉)”，將圖像正常化。否則，我們建議您保持正常 (Normal) 模式。

DLP Link: 此功能可啟動或取消 DLP 連接同步。

黑暗時間 (Dark Time): 手動切換眼鏡耐受的黑暗時間，可用選項包括 0.65ms、1.3ms 和 1.95ms。

同步參考 (Sync Reference): 本投影機提供 3D 顯示的 DLP Link 和 3D 紅外同步，在連接外部 3D 同步裝置的情況下您可以指定內建的 DLP Link 或外部 3D 紅外線發射器，同步 3D 眼鏡的訊號，或選擇 Auto，根據 3D 格式設置同步訊號。只有在 3D 格式為幀連續或外部 3D 同步裝置與投影機連接的情況下才能使用此功能。

外部 (External): 從外部 3D 同步訊號接收器發送訊號。

內部 (Internal): 由投影機發送訊號，3D 同步訊號為 DLP Link。

自動 (Auto): 在連接外部 3D 同步裝置的情況下，投影機根據 3D 格式選擇 3D 同步訊號。

重要提示：

下列情形的人士應謹慎觀看 3D 圖像：

- 六歲以下兒童
- 對光過敏、健康狀況不佳以及有心血管疾病病史的人士
- 身體疲憊或缺乏睡眠的人士
- 服用藥物或喝酒後的人士
- 通常，觀看 3D 圖像是安全的。但是，有些人可能會感覺不適。
- 敬請參考 3D 聯盟於 2008 年 12 月 10 日修訂並發佈的指導方針，該指導方針指出了哪些觀看 3D 圖像人群在每觀看 30 分鐘或一小時後應當休息至少 5 分鐘到 15 分鐘。

自動調校 (Auto Sync)

通過此功能，您可以實現訊號源的自動調校。

OSD 功能表-圖像調整 (PICTURE)

輸入信號	圖像調整	幾何調整	控制	進階維護
圖像品質模式		<	高亮模式	>
亮度				100
對比度				100
顏色飽和度				100
色調				100
清晰度				0
色溫		<	自然	>
色差校正		<	2.2	>
輸入平衡				↔/▶
HSG				↔/▶
降低雜訊				0
暗場增強模式			關	↔/▶
EXIT = Back		Item Adjust ◀▶		Scroll ▲▼

圖像品質模式 (Picture Mode)

通過 ◀或▶ 選擇想要的圖像品質模式

高亮模式 (High Bright) : 在需要最高亮度輸出的情況下使用的亮度最高的輸出模式。

演示模式 (Presentation) : 圖像適用的最佳投影效果。

視訊模式 (Video) : 適用於播放視頻內容的模式。

亮度 (Brightness)

按 ENTER (進入) 鍵，然後通過 ◀或▶ 增加或減低亮度水準。

對比度 (Contrast)

按 ENTER (進入) 鍵，然後通過 ◀或▶ 調節鏡頭圖像的對比度。

顏色飽和度 (Saturation)

按 ENTER (進入) 鍵，然後通過 ◀或▶ 調節顏色飽和度水準。

色調 (Hue)

按 ENTER (進入) 鍵，然後通過 ◀或▶ 調節色調水準。

清晰度 (Sharpness)

按 ENTER (進入) 鍵，然後通過 ◀或▶ 調節清晰度，變更高頻細節。

色溫 (Color Temperature)

色溫的系統預設值是 Native (自然)，適用於大部分情況。當色溫升高時，圖像顯示為更深的藍色，當色溫下降時，圖像顯示為更深的紅色。有效選項包括 Native (自然)、5400K、6500K、7500K 和 9300K。

色差補正 (Gamma)

當環境光線很強，以致於會影響圖像暗淡區域細節的投影效果，您可以通過更改色差補正來調整色度。有效選項包括 1.0、1.8、2.0、2.2、2.35、2.5 以及 S 型曲線。

輸入平衡 (Input Balance)

當環境光線太強或環境光線發生改變時，投影圖像的細節會受到影響，您可以通過調節該選項讓投影圖像的顏色更接近想要的顏色。紅色、綠色和藍色各有兩個微調選項。

偏移量 (Offset) : 這三個選項可切換整個圖像的色譜和改變其亮度，如果紅色、綠色或藍色在灰色區域的總量最少，您可以相應地調節相應顏色的偏移量。增加偏移量，圖像的亮度就會降低。

增益 (Gain): 這三個選項用於擴大或縮小整個圖像的顏色輸入範圍。如果紅色、綠色或藍色在灰色區域的總量最少，您可以相應地降低相應顏色的增益。增益增加時，圖像的對比度就會降低。

HSG

HSG 的功能在於分別調節色調、顏色飽和度和增益，您可以通過此功能實現更具直觀性的特殊色彩調節。您可以分別調整紅色、綠色、藍色、青色、品紅、黃色以及白色的色調、顏色飽和度和增益。

降低雜訊 (Noise Reduction)

通過 ◀▶ 鍵調節投影圖像的噪音。此功能用於通過隔行掃描輸入的方式消除圖像的噪音。一般情況下，降低雜訊可減少高頻細節，使圖像變得更加柔和。

暗場增強模式 (Dynamic Black)

此功能可增強投影圖像的黑平衡。

OSG 功能表—幾何調整 (ALIGNMENT)

輸入信號	圖像調整	幾何調整	控制	進階維護
鏡頭鎖定			關	←/▶
鏡頭控制				←/▶
鏡頭類型			非UST鏡頭	←/▶
鏡頭記憶				←/▶
鏡頭位置置中				←/▶
數位變焦				←/▶
曲面功能				←/▶
遮邊				←/▶
邊緣融合				←/▶
螢幕格式			16:10	

EXIT = Back Item Adjust ◀▶ Scroll ▲▼

鏡頭鎖定 (Lens Lock)

此功能可鎖定為防止未經授權操作或誤操作鏡頭控制相關功能，其中鏡頭控制的相關功能包括鏡頭平移 (Lens Shift)、縮放/對焦調節 (Zoom/Focus Adjustment) 和鏡頭位置置中 (Center Lens)。您可以開啟鏡頭鎖功能，在鏡頭調節完成後鎖定鏡頭控制。

鏡頭控制 (Lens Control)

選擇此功能打開鏡頭控制功能表，進行縮放、對焦或平移的調節。您可以通過 ENTER 鍵切換縮放/對焦或平移功能表。通過 ▲ 或 ▼ 鍵調節鏡頭的縮放和垂直移動，或通過 ◀ 或 ▶ 鍵調節鏡頭的對焦和水準移動。

鏡頭類型 (Lens Type)

DU8190Z 投影機可供選配的投影鏡頭共有 8 種，超短焦 (UST) 鏡頭的初始投影位置與其他 7 種投影鏡頭不同。投影機預設這兩種鏡頭的初始投影位置應，鏡頭位置置中 (Center Lens) 功能可根據設置自動將鏡頭移到初始位置 (中心位置)。如果投影機裝配的是超短焦鏡頭，請將此選項設置為 UST Lens，若是其他類型的鏡頭，則將其設置為非 UST Lens。

說明：

- 在設置鏡頭位置置中 (Center Lens) 功能後，鏡頭將會移動到低於超短焦鏡頭初始位置的位置，如果設置為非 UST 鏡頭 (Non-UST Lens)，投影圖像將會被投影機的頂蓋遮蓋。在這種情況下，請啟動鏡頭平移功能，移動鏡頭，直到圖像正常投影。
- 如果裝配的是超短焦鏡頭並選擇 UST Lens 選項，您就可以設置鏡頭位置置中 (Center Lens)，鏡頭會自動移動到初始投影位置。
- 在使用非 UST 鏡頭且鏡頭平移範圍受限的情況下，請確保投影類型被設置為非 UST 鏡頭 (Non-UST Lens)。

鏡頭記憶 (Lens Memory)

本投影機支援鏡頭記憶功能，投影機可存儲 10 組鏡頭平移、縮放以及對焦記憶體。您可以載入存儲的記憶體設置，自動設置鏡頭。

裝載記憶 (Load Memory) : 通過 ▲▼ 鍵選擇想要的記憶體設置，然後按 ENTER 按鈕進行鏡頭設置，投影機將會自動調整鏡頭位置、縮放和對焦。

保存記憶 (Save Memory) : 通過 ▲▼ 鍵選擇記憶體組，保存設置，然後按 ENTER 按鈕確認。

清理記憶 (Clear Memory) : 選擇要清理的記憶體組，然後按 ENTER 按鈕，確定清理記憶體組。

鏡頭位置置中 (Center Lens)

這是鏡頭的校準功能，投影機校準鏡頭的平移、對焦和縮放參數，以實現精確的鏡頭記憶體功能。在啟動此功能後，鏡頭會移動到工廠預設值的中心位置。

说明：

- UST (超短焦) 鏡頭和非 UST 鏡頭有兩個默認中心位置，在啟動此功能前請確保鏡頭的類型設置正確。
- 如果投影機裝配的是超短焦鏡頭，在啟動鏡頭位置復位功能之前，請確保其支撐元件已被拆卸下來。

數位變焦 (Digital Zoom)

按 ENTER 鍵，選擇放大圖像或平移圖像的選項。

數位變焦 (Digital Zoom) : 通過 ◀▶ 鍵放大投影圖像。

數位平移 (Digital Pan) : 通過 ◀▶ 鍵水準移動投影圖像。此功能僅適用於投影圖像被放大的情形。

數位掃描 (Digital Scan) : 通過 ◀▶ 鍵垂直移動投影圖像。此功能僅適用於投影圖像被放大的情形。

重置 (Reset) : 設置將被重置為工廠預設值。

曲面功能 (Warp)

此功能用於對圖像的失真進行校正。

梯形修正調整 (Keystone) : 按 ◀▶ 鍵校正水準失真，按 ▲▼ 鍵校正垂直失真。

旋轉 (Rotation) : 按 ◀▶ 鍵校正圖像的錯誤角度。

腰身/桶形調整 (Pincushion / Barrel) : 按 ◀▶ 鍵校正腰身/桶形失真。

左上角調整 (Top Left Corner) : 按 ◀▶ 鍵校正圖像左上角的失真。

右上角調整 (Top Right Corner) : 按 ◀▶ 鍵校正圖像右上角的失真。

左下角調整 (Bottom Left Corner) : 按 ◀▶ 鍵校正圖像左下角的失真。

右下角調整 (Bottom Right Corner) : 按 ◀▶ 鍵校正圖像右下角的失真。

遮邊 (Blanking) : 此功能可對圖像的邊緣進行調整，並隱藏投影的超出部分。

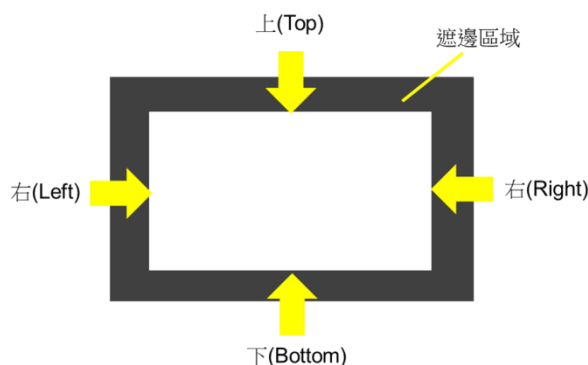
上 (Top) : 按 ▲▼ 鍵，調整投影圖像上方的遮邊區域。

下 (Bottom) : 按 ▲▼ 鍵，調整投影圖像下方的遮邊區域。

左 (Left) : 按 ▲▼ 鍵，調整投影圖像左方的遮邊區域。

右 (Right) : 按 ▲▼ 鍵，調整投影圖像右方的遮邊區域。

重置 (Reset) : 遮邊區域的所有設置均將恢復到工廠預設值。



邊緣融合 (Edge Blend)

邊緣融合功能需要多台投影機同時投影在同一個螢幕上。此功能可調整圖像的均勻度。為了使用該功能，必須要在兩台投影機上啟動 Edge Blending (邊緣融合)。只有在邊緣融合 (Edge Blend) 處於打開狀態時才可調節以下功能：

邊緣融合 (Edge Blend) : 如果用戶想要運行邊緣融合 (Edge Blending)，則打開此功能。

調整線 (Align Pattern) : 如果用戶打開此功能，投影機將會為使用者顯示用以調整投影重疊部分的調整線。

白平衡 (White Level) : White Level (白平衡) 用以設置多投影應用中融合的重疊區域，對於白色投影的重疊，兩張圖像的重疊區域以兩倍於投影機白色輸入平衡投影出來。首先您要確保與投影機連接的單元輸出的是黑色，然後增強白平衡 (上、下、左、右)，直至非重疊區域的亮度與重疊區域的亮度相匹配。

黑平衡 (Black Level) : Black Level (黑平衡) 用以增強非重疊區域的黑平衡。在投影黑色時，兩張圖像的重疊區域以兩倍於投影機黑色輸出平衡投影出來，其解決方法就是調整黑平衡 (Black Level)。首先您要確保投影機的連接單元輸出的是黑色。然後增強黑平衡 (上、下、左、右)，直至非重疊區域的亮度與重疊區域的亮度相匹配。

重置 (Reset) : 所有針對邊緣融合的設置均將恢復到工廠預設值。

螢幕格式 (Screen Format) : 螢幕格式可選擇設置為 16:10、16:9 以及 4:3。

OSD 功能表—控制 (CONTROL)

輸入信號	圖像調整	幾何調整	控制	進階維護
語言			繁體中文	←/▶
投影模式			自動	←/▶
冷卻條件			正投	←/▶
高空模式			自動	←/▶
自動關機	<	關	>	
自動開機	<	關	>	
網路				←/▶
光源功率			正常	←/▶
自訂調位			92%	
背景			標誌	←/▶
開機畫面	<	開	>	
紅外線遙控				←/▶
螢幕控制	<	關	>	
OSD設定				←/▶
EXIT = Back		Item Adjust ◀▶		Scroll ▲▼

語言 (Language)

選擇想要的 OSD 語言，可選擇的語言有 English、Española、Deutsch、Portuguese、簡體中文、繁體中文、日本語、한국어。

投影模式 (Projection Mode)

投影模式選項可用於變換投影圖像的方向或切換投影圖像。

正放前投 (Front Desktop)：將投影機安裝在桌子上，將圖像正面投影到螢幕。

倒吊前投 (Front Ceiling)：投影機進行吊裝安裝，將圖像正面投影到螢幕，圖像是倒轉的。

正放後投 (Rear Desktop)：將投影機安裝在桌子上，從螢幕的背面投影圖像。

倒吊後投 (Rear Ceiling)：投影機進行吊裝安裝，從螢幕的背面投影圖像，圖像是倒轉的。

冷卻條件 (Cooling Condition)

本投影機配備了方向感測器，自動切換冷卻條件；您可以將其設置為自動 (Auto)，或按照手冊調整冷卻條件。

正投 (Front)：將投影機安裝在桌子上。

吊裝 + 正投 (Ceiling + Front)：投影機進行吊裝安裝。

任意角度投影 (Freetilt)：投影機以一定傾斜角安裝；角度為 30°以上。

自動 (Auto)：內置的感應器可檢測到安裝方向，進而切換到相應的冷卻條件。

說明：

- 投影模式設置不正確會影響投影機的熱空氣排放，熱量和高溫會讓投影機進入系統保護機制或損壞元件。

高空模式 (High Altitude)

如果投影機被安裝在海拔高於 5000 英尺的地區，此功能可用於調節投影機的冷卻扇，以便投影機得到良好冷卻。本投影機配備了海拔感測器，可檢測大氣壓力，估算海拔高度；若此選項被設置為自動 (Auto)，其可根據預估的海拔高度，自動調整到相應設置。如果您更喜歡手動設置，您可以選擇開 (On) 或關 (Off)。

關 (Off)：如果投影機被安裝在低於 5000 英尺的地區，則關閉高空模式。

開 (On)：如果投影機被安裝在高於 5000 英尺的地區，則打開高空模式。

自動 (Auto)：根據預估海拔高度自動開啟此模式。

說明：

- 海拔高度的估算是根據大氣壓力來計算的，相比實際海拔高度可能存在誤差。
- 如果出現任何超溫或系統保護資訊，建議試著手動調整高空模式 (High Altitude)。
- 在某些應用中，常規的冷卻扇設置可能不能為系統冷卻提供足量的冷氣，即便是在低於 5000 英尺的地區安裝投影機。在此情況下，請將高空模式 (High Altitude) 設置為開 (On)。

自動關機 (Auto Power Off)

此功能的預設值為關 (OFF)。當被設置為開 (ON)，且在 20 分鐘內未收到輸入訊號時，投影機會自動關機。

自動開機 (Auto Power On)

此功能的預設值設置為關 (OFF)。當被設置為開 (ON)，投影機會在下次交流電源接通時自動開機。您可以結合使用此功能和電源開關 (代替遙控器) 開啟投影機。在不需要時將此功能設置為關 (OFF)。

網路 (Network)

此功能可配置網路設置，這樣您就可以通過網路控制投影機。

按 ▲ ▼ 和 Enter 按鈕，選擇網路 (Network) 和網路設置。請參考《遠端通訊手冊-Remote Communication Manual》。

待機電源 (Standby Power)

通過此選項您可以將電源消耗設置為待機狀態。

開 (On) : 投影機通過 LAN 以較高的電源消耗 (<6W) 保持待機狀態。在該模式中，可通過 RS-232 指令或網路控制開啟投影機。

關 (Off) : 投影機以較低的電源消耗 (<0.5W) 保持待機狀態，僅可通過遙控器或控制面板上的 Power (電源) 按鈕開啟投影機。

DHCP : 將 DHCP 設置為 ON/OFF (開/關)，DHCP 域伺服器會向投影機分配 IP 地址。IP 位址將會出現在 IP 位址視窗，無需任何輸入。如果該域不能分配任何 IP 位址，IP 位址視窗將會顯示出 0.0.0.0。

IP 地址 (IP Address) : 為指定某一 IP 位址，按 Enter (進入) 按鈕，彈出 IP 位址輸入視窗。使用該 IP 位址 : Network IP Address 172. xxx. xxx. xxx。

子網路遮罩 k (Subnet Mas) : 設置子網路遮罩。輸入方法同 IP 位址設置方法。

閘道 (Gateway) : 設置閘道。輸入方法同 IP 位址設置方法。

DNS : 設置 DNS。輸入方法同 IP 位址輸入方法。

MAC 地址 (MAC Address) : 顯示投影機的 MAC 位址。

光源功率 (Light Power)

通過 ◀ ▶ 功能選擇省電模式 (Eco)、正常 (Normal) 或用戶自訂 (Custom) 功率水準模式。

省電模式 (Eco) : 投影以省電模式模式運行，相當於 80% 的光源功率。

正常 (Normal) : 投影以正常的光源功率運行，可獲得亮度最大的投影顯示。

自訂調位 (Custom Power Level) : 使用者可根據各自喜好設置功率水準。

自訂調位 (Custom Power Level)

通過 ◀ ▶ 功能選擇自訂調位 (Custom Power Level)。該功能僅在光源功率被設置為自訂調位 (Custom Power Level) 時方可使用，其可調整的範圍為正常模式的 20% 到 100%，在正常 (Normal) 或省電模式 (Eco) 模式下則不可選擇。

背景 (Background)

使用者可通過此功能在無輸入訊號時指定螢幕空白處的顯示圖像。可選擇項包括標誌 (Logo)、黑色 (Black) 和藍色 (Blue)。

開機畫面 (Startup Logo)

按 ENTER 按鈕，通過 ◀ ▶ 功能打開/關閉開機畫面 (Startup Logo)。

紅外線遙控 (Infrared Remote)

遙控器感應 (Remote Sensor) : 預設值為開 (On)。但是，我們建議在以下三種情況下要關閉遙控器感應 (Remote Sensor) ; 可能發生的情況包括使用者使用無線控制，或者投影機的紅外位置有明亮的太陽光線或螢光照射，或者投影機不是通過遠端控制的，在這三種情況下使用者可將此功能設置為 Off (關)。如果用戶想要重新設置為開 (On)，用戶只可通過 OSD 面板或 RS-232 進行設置。

啟用代碼控制 (ID Control Enable) : 此選項可開啟投影機代碼控制功能。透過設定控制碼及遙控器控制碼，可以遙控器控制相同控制碼的投影機。

設定代碼 (Control ID Number) : 選擇此選項，然後使用 ◀ 或 ▶ 設定投影機代碼。此選項僅當投影機代碼控制被啟用時才可調整。

螢幕控制 (Trigger)

投影機裝配有一組觸發器輸出。使用者可通過電纜將觸發器連接到螢幕和投影機上。在此情況下，投影機一旦開機，螢幕也會自動開啟。此功能的啟動需要 2 到 3 秒的延時。可選的畫面比率如下：

關 (Off)：關閉螢幕觸發器。

5:4：當畫面比率被設置為 5:4 時，觸發器輸出功率為 12V。

4:3：當畫面比率被設置為 4:3 時，觸發器輸出功率為 12V。

16:10：當畫面比率被設置為 16:10 時，觸發器輸出功率為 12V。

16:9：當畫面比率被設置為 16:9 時，觸發器輸出功率為 12V。

1.88：當畫面比率被設置為 1.88 時，觸發器輸出功率為 12V。

2.35：當畫面比率被設置為 2.35 時，觸發器輸出功率為 12V。

Letterbox 模式 (Letterbox)：當畫面比率被設置為 Letterbox (Letterbox 模式) 時，觸發器輸出功率為 12V。

訊號源 (Native)：當畫面比率被設置為 Native (訊號源) 時，觸發器輸出功率為 12V。

未縮放 (Unscaled)：當畫面比率被設置為 Unscaled (未縮放) 時，觸發器輸出功率為 12V。

Auto (自動)：觸發器輸出功率自動設置為 12V。

OSD 設定 (OSD Settings)

功能表位置 (Menu Position)：通過此功能調整功能表位置，可選位置包括左上 (Top-Left)、右上 (Top-Right)、左下 (Bottom-Left)、右下 (Bottom-Right) 以及螢幕中央。

選單透明度 (Menu Transparency)：改變 OSD 功能表的透明度，如果您想要顯示整個投影圖像，OSD 背景色可從較暗調整為較亮。

逾時設定 (Time Out)：開啟計時器，退出 OSD 功能表，可選項有 Always On (總是開啟)、10 Seconds (10 秒)、30 Seconds (30 秒) 和 60 Seconds (60 秒)。

訊息方塊 (Message Box)

通過該功能可關閉螢幕右下方的彈出資訊。

按鍵鎖定 (Control Panel Lock)

該功能可以鎖定投影機的控制面板，以防止對控制按鈕的未經授權操作。請參考“防止投影機的未經授權使用”章節。

安全鎖 (Security Lock)

該功能可以鎖定投影機，以防止任何未經授權人員開啟投影機，該設置在您下次開啟投影機時即生效。請參考“防止投影機的未經授權使用”章節。

OSD 功能表-服務 (SERVICE)

輸入信號	圖像調整	幾何調整	控制	進階維護
型號			DU8190Z	
序號			WDU81905410016	
軟體版本 1			MD01-SD01-FD03	
軟體版本 2			LE07-18-RE01-3092	
機台控制碼/遙控器號碼			X / 26	
現用信號源			VGA	
信號格式			1280x800@60Hz	
水準/垂直刷新率			49.702 KHz / 59.81 Hz	
像素時脈			83.500 MHz	
燈泡時數			00009 HRS	
散熱狀態				↶ / ▶
調回工廠設定值				↶ / ▶
EXIT = Back		Item Adjust ◀▶		Scroll ▲▼

型號 (Model)

顯示投影機的型號名稱。

序號 (Serial Number)

顯示投影機的序號。

軟體版本 1/軟體版本 2 (Software Version 1 / Software Version 2)

顯示投影機的軟體版本。

機台控制碼/遙控器號碼(Control/Remote ID)

顯示當前投影機控制碼及遙控器代碼設定。

現用訊號源 (Active Source)

顯示當前的輸入訊號源資訊。

訊號格式 (Signal Format)

顯示當前的輸入訊號源格式。

水準/垂直更新頻率 (H/V Refresh Rate)

顯示當前圖像的水準和垂直更新頻率。

像素時脈 (Pixel Clock)

顯示當前輸入訊號的像素時脈。

燈泡時數 (Light Time)

顯示投影光源的累計使用情況。

散熱狀態 (Thermal Status)

顯示當前的投影機內部溫度及冷卻風扇轉速狀態。

調回工廠設定值 (Factory Reset)

用戶可通過此功能將所有設置恢復到工廠預設值。

產品規格

顯示類型	單片式 0.67" DLP 技術	
亮度	10000 ANSI 流明	
原始解析度	WUXGA (1920 x 1200)	
最大解析度	WUXGA (1920 x 1200) @60Hz (Reduced Blanking)	
對比率(全白/全黑)	100,000:1 (全亮 / 全暗畫面)	
照明類型	鐳射螢光輪	
投影縮放比*	1.73 - 2.27:1	
圖像尺寸 (對角線) *	40" - 500"	
投影距離*	1.45 - 24.85m (4.77ft to 81.52ft)	
投影鏡頭*	F = 1.7 - 1.9, f = 26 - 34mm	
縮放倍率*	1.3x	
畫面比率	16:10	
鏡頭控制	電動控制	
梯形修正調整校正	橫向 $\pm 60^\circ$ · 縱向 $\pm 40^\circ$ (單一方向可調節範圍)	
水準掃描頻率	15, 30 – 90Hz	
垂直掃描頻率	50 - 85Hz	
邊緣融合	是 (內置)	
曲面功能	是 (內置)	
3D 功能	是 (DLP® Link™、HDMI v1.4 (藍光、左右格式、幀封裝、上下格式))	
鏡頭平移的可調節範圍	垂直：-33% to +64% · 水準：-14% to 24%	
輸入輸出連接埠	HDMI v1.4a (x2) DVI-D、Component (5 BNC)、VGA-In、3G-SDI-In/Out、RS-232、VGA-Out、3D-Sync In/Out、12v 觸發器、有線遙控器、HDBaseT™/LAN (共用)	
投影方式	正放前投、倒吊前投、直向角度投影 (正投或背投)	
安全解決方案	Kensington®安全鎖孔、安全門、防盜鏡頭螺絲	
尺寸 (寬 x 深 x 高)	500 x 580 x 205mm (19.7" x 22.8" x 8.1")	
重量	29kg (63.9lbs)	
可選顏色	白色 (DU8190Z-WH)、黑色 (DU8190Z-BK)	
噪音級	42dB (正常模式)	
電源	AC 100-240V · 50/60Hz	
功率消耗	正常模式	1320W @100Vac, 1245W @240Vac
	網路待機	< 6W
	省電待機模式	< 0.5W
工作環境條件	環境溫度 0 to 40 °C, 相對濕度 10%至 85% (無結露)	
儲存環境條件	環境溫度-10 to 60 °C, 相對濕度 5%至 95% (無結露)	
標準配件	交流電電源線、遙控器 (帶電池)、鏡頭蓋、防盜鏡頭螺絲、說明書 CD	
可選配件	可互換鏡頭	

*注釋：標準鏡頭

**數值、重量和尺寸均為近似值

支援的輸入訊號

訊號格式	解析度	水平頻率, (KHz)	幀頻(Hz)	像素時脈 (MHz)	VGA		COMPONENT / BNC		HDMI / HDBaseT			HD SDI
					RGBHV	RGBHV	Component	RGB	YUV (Bit)			
									8	10	12	
PC	640x480	31.47	59.94	25.18	O	O		O				
	640x480	37.50	75.00	31.50	O	O		O				
	640x480	43.27	85.00	36.00	O	O		O				
	800x600	37.88	60.32	40.00	O	O		O				
	800x600	46.88	75.00	49.50	O	O		O				
	800x600	53.67	85.06	56.25	O	O		O				
	848x480	23.67	47.95	25.00	O	O		O				
	848x480	31.02	60.00	33.75	O	O		O				
	1024*768	48.36	60.00	65.00	O	O		O				
	1024*768	56.48	70.07	75.00	O	O		O				
	1024*768	60.02	75.00	78.75	O	O		O				
	1024*768	68.68	85.00	94.50	O	O		O				
	1152x864	67.50	75.00	108.00	O	O		O				
	1280x720	35.53	47.95	57.99	O	O		O				
	1280 x 768	47.78	60.00	79.50	O	O		O				
	1280 x 768	60.29	74.89	102.25	O	O		O				
	1280 x 768	68.63	84.84	117.50	O	O		O				
	1280 x 800	49.70	60.00	83.50	O	O		O				
	1280 x 800	62.80	74.93	106.50	O	O		O				
	1280 x 960	60.00	60.00	108.00	O	O		O				
	1280 x 960	85.94	85.00	148.50	O	O		O				
	1280x1024	63.98	60.02	108.00	O	O		O				
	1280x1024	79.98	75.02	135.00	O	O		O				
	1280x1024	91.15	85.02	157.50	O	O		O				
	1366 x 768	47.71	60.00	85.50	O	O		O				
	1400X1050	65.32	60.00	121.75	O	O		O				
	1400X1050	82.28	74.87	156.00	O	O		O				
	1440 x 900	55.94	59.89	106.50	O	O		O				
	1440 x 900	70.64	74.98	136.75	O	O		O				
	1600x900	55.92	60.00	119.00	O	O		O				
	1600x1200	75.00	60.00	162.00	O	O		O				
	1680x1050	65.29	60.00	146.25	O	O		O				
	1920x1080	53.23	47.95	135.40	O	O		O				
	1920x1200 RB	61.82	50.00	158.25	O	O		O				
1920x1200 RB	74.04	60.00	154.00	O	O		O					
800x600	76.30	119.97	73.25				O					
800x600	77.11	119.92	83.89				O					
1024x768 RB	97.55	120.00	115.50				O					

訊號格式	解析度	水平頻率, (KHz)	幀頻(Hz)	像素時脈 (MHz)	VGA		COMPONENT / BNC		HDMI / HDBaseT			HD SDI
					RGBHV	RGBHV	Component	RGB	YUV (Bit)			
									8	10	12	
	1024x768	98.62	119.83	138.86					○			
	1280x768 RB	97.40	119.80	140.25					○			
	1280x720	90.00	120.00	148.50					○			
	1280x800 RB	101.56	119.91	146.25					○			
Apple Mac	640x480	35.00	66.67	30.24	○	○			○			
	832x624	49.72	74.55	57.28	○	○			○			
	1024x768	60.24	74.93	80.00	○	○			○			
	1152x870	68.86	75.06	100.00	○	○			○			
SDTV	480i	15.73	59.94	13.50								○
	1440x480i	31.47	60.00	27.00					○	○	○	○
	1440x576i	31.25	50.00	27.00					○	○	○	○
	576i	15.63	50.00	13.50								○
EDTV	480p	31.47	59.94	27.00	○	○	○	○	○	○	○	
	576p	31.25	50.00	27.00	○	○	○	○	○	○	○	
HDTV	1035i	33.75	60.00	74.25	○	○	○	○	○	○	○	○
	1080i	28.13	50.00	74.25	○	○	○	○	○	○	○	○
	1080i	33.72	59.94	74.18	○	○	○	○	○	○	○	○
	1080i	33.75	60.00	74.25	○	○	○	○	○	○	○	○
	720p	37.50	50.00	74.25	○	○	○	○	○	○	○	○
	720p	44.96	59.94	74.18	○	○	○	○	○	○	○	○
	720p	45.00	60.00	74.25	○	○	○	○	○	○	○	○
	1080p	26.97	23.98	74.18	○	○	○	○	○	○	○	○
	1080p	27.00	24.00	74.25	○	○	○	○	○	○	○	○
	1080p	28.13	25.00	74.25	○	○	○	○	○	○	○	○
	1080p	33.72	29.97	74.18	○	○	○	○	○	○	○	○
	1080p	33.75	30.00	74.25	○	○	○	○	○	○	○	○
	1080p	56.25	50.00	148.50	○	○	○	○	○	○	○	○
	1080p	67.43	59.94	148.35	○	○	○	○	○	○	○	○
1080p	67.50	60.00	148.50	○	○	○	○	○	○	○	○	
PsF Format	1080sf	33.75	30.00	74.25								○
	1080sf	27.00	24.00	74.25								○
	1080sf	28.13	25.00	74.25								○
HD-SDI	720p24	18.00	24.00	74.25								○
	720p25	18.75	25.00	74.25								○
	720p30	22.50	30.00	74.25								○

支援的 3D 訊號

解析度	水平頻率 (KHz)	幀頻 (HZ)	像素時脈 (MHz)	輸入訊號/ 3D 格式					
				VGA-RGBHV	BNC-RGBHV	DVI-D / HDMI / HDBaseT			
				FS	FS	FS	SBS	TB	FP
640x480	31.47	59.94	25.18	O	O	O	O	O	
800x600	37.88	60.32	40.00	O	O	O	O	O	
848x480	31.02	60.00	33.75	O	O	O	O	O	
1024*768	48.36	60.00	65.00	O	O	O	O	O	
1280 x 768	47.78	60.00	79.50	O	O	O	O	O	
1280 x 800	49.70	60.00	83.50	O	O	O	O	O	
1280 x 960	60.00	60.00	108.00	O	O	O	O	O	
1280x1024	63.98	60.02	108.00	O	O	O	O	O	
1366 x 768	47.71	60.00	85.50	O	O	O	O	O	
1400X1050	65.32	60.00	121.75	O	O	O	O	O	
1440 x 900	55.94	59.89	106.50	O	O	O	O	O	
1600x900	55.92	60.00	119.00	O	O	O	O	O	
1600x1200	75.00	60.00	162.00	O	O	O	O	O	
1680x1050	65.29	60.00	146.25	O	O	O	O	O	
1920x1200 RB	61.82	50.00	158.25	O	O	O	O	O	
1920x1200 RB	74.04	60.00	154.00	O	O	O	O	O	
800x600	76.30	119.97	73.25	O	O	O			
800x600	77.11	119.92	83.89	O	O	O			
1024x768 RB	97.55	120.00	115.50	O	O	O			
1024x768	98.62	119.83	138.86	O	O	O			
1280x768 RB	97.40	119.80	140.25	O	O	O			
1280x720	90.00	120.00	148.50	O	O	O			
1280x800 RB	101.56	119.91	146.25	O	O	O			
1080i	28.13	50.00	74.25				O	O	
1080i	33.72	59.94	74.18				O	O	
1080i	33.75	60.00	74.25				O	O	
720p	37.50	50.00	74.25	O	O	O	O	O	O
720p	44.96	59.94	74.18	O	O	O	O	O	O
720p	45.00	60.00	74.25	O	O	O	O	O	O
1080p	26.97	23.98	74.18				O	O	O
1080p	27.00	24.00	74.25				O	O	O
1080p	28.13	25.00	74.25				O	O	O
1080p	33.72	29.97	74.18				O	O	O
1080p	33.75	30.00	74.25				O	O	O
1080p	56.25	50.00	148.50	O	O	O	O	O	O
1080p	67.43	59.94	148.35	O	O	O	O	O	O
1080p	67.50	60.00	148.50	O	O	O	O	O	O

FS: Frame Sequential (幀連續)

SBS: Side by Side(左右格式 (半幅) 格式)

FB: Frame Packing(幀封裝)

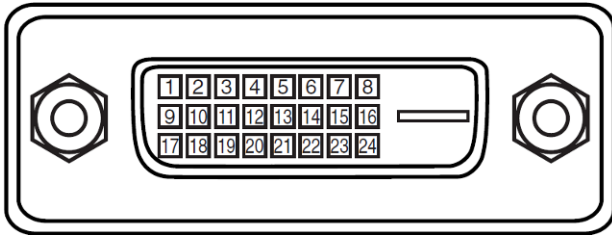
TB: Top and Bottom(上下格式)

*3D 眼鏡更新頻率：96/100/120Hz, 如果輸入畫面播放速率為 24Hz · 則輸出畫面播放速率最高達 96Hz

*3D 同步訊號：DLP Link、紅外線

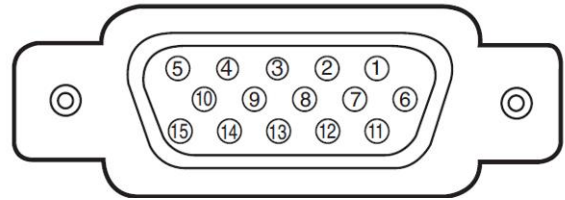
投影機端子腳位定義

DVI-D Terminal



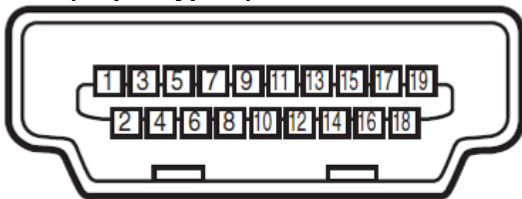
1	T.M.D.S. Data 2- Input	13	N.C
2	T.M.D.S. Data 2+ Input	14	P5V
3	Ground	15	Ground
4	N.C	16	HPD
5	N.C	17	T.M.D.S. Data 0- Input
6	SCL	18	T.M.D.S. Data 0+ Input
7	SDA	19	Ground
8	N.C	20	N.C
9	T.M.D.S. Data 1- Input	21	N.C
10	T.M.D.S. Data 1+ Input	22	Ground
11	Ground	23	T.M.D.S. Clock+ Input
12	N.C	24	T.M.D.S. Clock- Input

VGA Terminal (D-sub 15 pin)



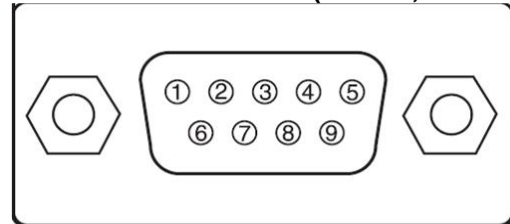
1	Red Input	9	P5V
2	Green Input	10	GND
3	Blue Input	11	GND
4	N.C	12	VGA_SDA
5	N.C	13	H-Sync
6	GND	14	V-Sync
7	GND	15	VGA_SCL
8	GND	16	GND

HDMI(19 pin Type A)



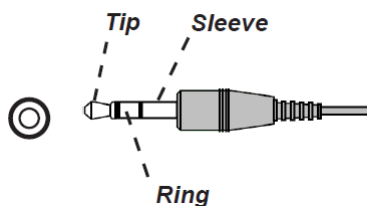
1	T.M.D.S. Data 2+ Input	11	Ground
2	Ground	12	T.M.D.S. Clock C- Input
3	T.M.D.S. Data 2- Input	13	CEC
4	T.M.D.S. Data 1+ Input	14	N.C
5	Ground	15	SCL
6	T.M.D.S. Data 1- Input	16	SDA
7	T.M.D.S. Data 0+ Input	17	Ground
8	Ground	18	P5V
9	T.M.D.S. Data 0- Input	19	HPD
10	T.M.D.S. Clock C+ Input		

Serial Control Terminal (RS-232, D-sub 9 pin)



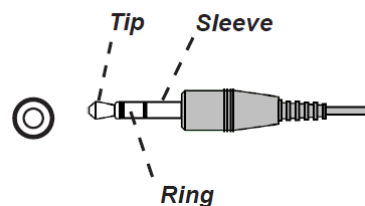
	Serial
1	N.C
2	RXD
3	TXD
4	N.C
5	Ground
6	N.C
7	Short with pin8
8	Short with pin7
9	N.C

Screen Trigger



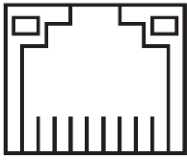
1	Tip	VCC(12V)
2	Sleeve-	Ground
3	Ring	Signal

Wired Remote



1	Tip	VCC(3.3V)
2	Sleeve-	Ground
3	Ring	Signal

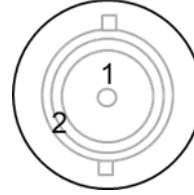
HDBaseT/LAN Terminal (RJ-45)



8 7 6 5 4 3 2 1

1	TX+
2	TX-
3	TXC
4	Ground
5	Ground
6	RXC
7	RX+
8	RX-

3D Sync Out



1	Signal
2	Ground

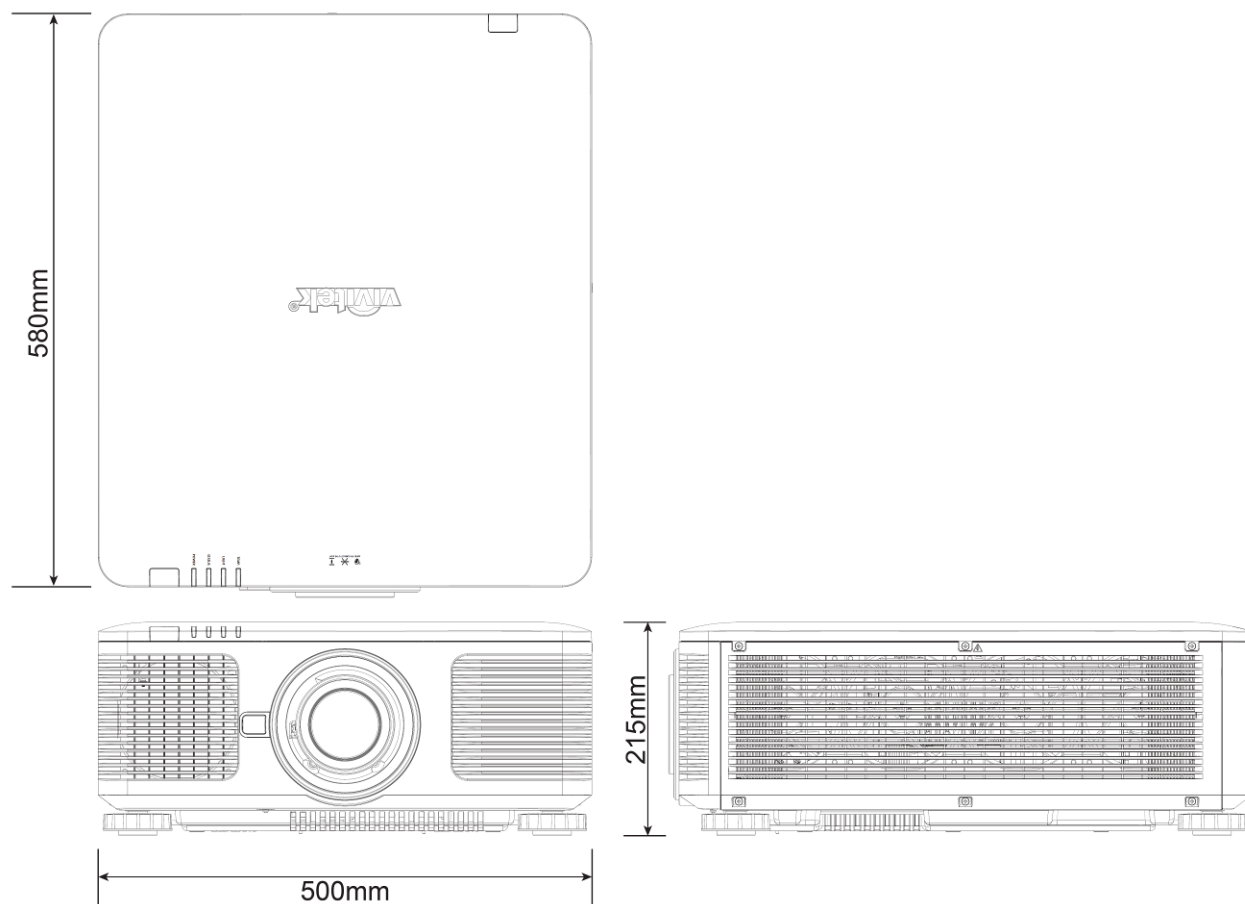
DU8190Z 鏡頭系列

本投影機的選配鏡頭共有 8 種類型，如下表所示。如需詳細資料請聯繫 Vivitek 的授權經銷商。

部件編號	鏡頭名稱	光圈數	對焦長度	縮放倍率	螢幕尺寸	投影縮放比
D88-UST01	超短焦鏡頭	2.0	5.64mm	---	100"-350"	0.377:1
D88-UWZ01	超廣角變焦鏡頭	1.96-2.3	11.3-14.1mm	1.25:1	40"-500"	0.75-0.93:1
D88-WF18501	廣角固定鏡頭	1.85	11.6mm	---	40"-500"	0.76:1
D88-WZ01	廣角變焦鏡頭	1.85-2.5	18.7-26.5mm	1.41:1	40"-500"	1.25-1.79:1
D88-ST001	正常鏡頭	1.7-1.9	26-34mm	1.3:1	40"-500"	1.73-2.27:1
D88-SMLZ01	半場變焦鏡頭	1.86-2.48	32.9-54.2mm	1.65:1	40"-500"	2.22-3.67:1
D88-LOZ101	長變焦鏡頭 1	1.85-2.41	52.8-79.1mm	1.5:1	40"-500"	3.58-5.38:1
D88-LOZ201	長變焦鏡頭 2	1.85-2.48	78.5-121.9mm	1.55:1	40"-500"	5.31-8.26:1

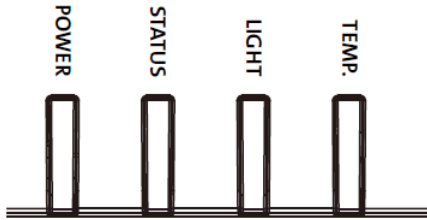
- 上述變焦鏡頭的最佳效果範圍是垂直移位 0-50%，水平移位±10%，本投影機在安裝靈活性方面可支援更廣泛的可調節位移範圍。
- D88-WF18501 是定焦鏡頭，其投影鏡頭的垂直與水準位移範圍為 0%，如果水準或垂直移動 D88-WF18501、投影圖像的四角可能會出現陰影或失真。
- 為獲得最佳投影效果，D88-UST01 鏡頭需配支撐元件，詳情請參考 D88-UST01 的安裝手冊。

產品尺寸



LED 指示燈

指示燈的若干訊息用以顯示投影機的當前狀態或發出異常訊息的警示。



電源指示燈 (Power LED)

LED 顯示	投影機狀態	步驟
滅	交流電源關閉	
閃爍	綠色燈	投影機開啟
	橘色燈	投影機處於關機程式中
亮	紅色燈	待機模式
	綠色燈	投影機開啟

狀態指示燈 (Status LED)

LED 顯示	投影機狀態	步驟
滅	正常狀態	
閃爍	紅色燈 (1 次)	蓋打開
	紅色燈 (4 次)	冷卻扇故障
亮	紅色燈	系統故障

光照指示燈 (Light Source LED)

LED 顯示	投影機狀態	步驟
滅	光源關閉	
閃爍	綠色燈	投影機開啟
	紅色燈 (6 次)	光源不發光
亮	紅色燈	光源使用壽命結束
	綠色燈	光源打開

溫度指示燈 (Temp LED)

LED 顯示	投影機狀態	步驟
滅	正常狀態	
閃爍	紅色燈	超溫故障

常見問題與解決方法

以下是針對您在使用投影機過程中可能碰到的一些問題做出的提示，供您參考。如果問題仍未解決，請聯繫經銷商以獲取幫助。

通常問題可能僅僅在於接頭鬆動導致。在尋求特別解決方法之前請檢查下列各項：

- 使用其他電氣裝置，確定電器插座是否工作。
- 確保投影機處於開機狀態。
- 確保所有接線都連接牢固。
- 確保連接設備開啟。
- 確保連接的個人電腦沒有處於休眠模式。
- 確保連接的筆記型電腦配置了外部顯示器。(通常通過按筆記本的 Fn +key 複合鍵可實現。)

故障檢修提示

- 在每個特殊問題中，按照所建議的順序嘗試這些步驟。這會說明您以更快的速度解決問題。
- 設法找出問題所在，避免更換無缺陷的部件。
- 例如，如果在您更換電池後問題仍然存在，換回原來的電池，再轉到下一步驟。
- 在進行故障檢修時對您所採取的步驟進行記錄。這份資料在您尋求技術支援時會有用，或者可以交給服務人員。

圖像問題

問題：螢幕上顯示不出圖像

1. 核查您的筆記本或臺式電腦的設置。
2. 關閉所有設備，再按照正確的順序重啟。
3. 確認光柵(Shutter)是否被關下。
4. 檢查是否啟用遮邊功能(Blank)

問題：圖像模糊不清

1. 調整投影機上的對焦。
2. 按遙控器或投影機上的 AUTO (自動) 按鈕。
3. 確保投影距離是在規定範圍之內。
4. 檢查投影鏡頭是否潔淨。
5. 拆下鏡頭蓋。

問題：圖像的頂部或底部變寬 (梯形效果)

1. 調整投影機的位置，使其儘量與螢幕垂直。
2. 使用 Keystone (梯形修正調整) 功能，校正該問題。

問題：圖像顛倒或倒置

檢查控制功能表裡的投影模式設置。

問題：圖像出現條紋

1. 將輸入訊號功能表裡的總點數 (水準總點數) 和 (時序設定) 設置為預設值。
2. 連接到另一台電腦上，以確認該問題不是由於連接電腦的顯卡導致的。

問題：圖像不鮮明，無對比度

1. 調節圖像調整功能表的對比度 (Contrast) 設置。
2. 調節圖像調整功能表的亮度 (Brightness) 設置。

問題：投影圖像的顏色與源圖像不符。

調圖像調整功能表的色溫 (Color Temperature) 和色差補正 (Gamma) 設置。

投影問題

問題：投影機不發光

1. 檢查電力電纜是否連接牢固。
2. 通過其他電氣裝置測定電源是否良好。
3. 按照正確的順序重啟投影機，檢查電源 LED 指示燈是否為綠色。
4. 檢查投影鏡頭是否妥善安裝，鏡頭座內有一個安全開關，可以檢測投影機是否已準備就緒。

遙控器問題

問題：投影機對遙控器沒反應。

1. 將遙控器對著投影機的遙感器進行遙控。
2. 確保遙控器與遙感器之間沒有障礙物。
3. 在 OSD 裡檢查遙感器是否開啟。
4. 確保遙控器線的插頭沒有插在投影機上。
5. 關閉室內的所有螢光燈。
6. 檢查電池的正負極。
7. 更換電池。
8. 關閉附近具有紅外功能的其他設備。
9. 維修遙控器。
10. 如果使用的是通用型遙控器，確保遙控器的代碼與投影機的代碼相匹配。

投影鏡頭問題

問題：縮放或對焦調節不工作。

1. 檢查鏡頭是否妥善安裝，鏡頭安裝不當會導致鏡頭不能正常工作。
2. 運行 Center Lens (鏡頭位置置中) 功能，再次校準鏡頭。
3. 如果該鏡頭可用，更換其他鏡頭，檢查該問題。
4. 詳情可聯繫服務中心。

投影機的維修

如果您未能解決問題，應對投影機進行維修。請用原始包裝箱將投影機包裝起來，並附上問題描述以及您在嘗試解決問題時所採取的步驟清單。這份資料對服務人員會有說明。最後請將投影機寄回到您購買投影機的經銷商。

關於 Vivitek 產品技術支援

如果在本使用者手冊中找不到產品使用的疑難排除方法，請尋求當地授權代理商或以下 Vivitek 各地區聯絡窗口的幫忙。

北美地區

Vivitek Service Center
15700 Don Julian Road, Suite B
City of Industry, CA. 91745
U.S.A
Tel: 855-885-2378 (Toll-Free)
Email: T.services1@vivitekcorp.com
URL: www.vivitekusa.com

歐洲及非洲地區

Vivitek Service & Support
Zandsteen 15
2132 MZ Hoofddorp
The Netherlands
Tel: +31 20 655 0960
Email: support@vivitek.eu
URL: www.vivitek.eu

中國地區

Vivitek Service Center
201209, Room 1802, 18/F, Cimic Tower, No.1090, Century Avenue, Pudong, Shanghai
全國服務熱線: 400-888-3526
電話: 021-58360088-142
Email: service@vivitek.com.cn
URL: www.vivitek.com.cn

亞洲及臺灣

VIVITEK after-sales service
Vivitek Corporation, Co., Ltd.
4F., No.186, Ruiguang Rd., Neihu Dist., Taipei City 11491
TEL: 0800 042 100 86-28-797-2088
FAX: 86-26-600-2358
E-mail: kenny.chang@vivitek.com.tw
URL: www.vivitek.com.tw