



DW2650Z
DH2660Z
DH2661Z
DW2350Z-ST
DH2360Z-ST
DH2361Z-ST

Kullanım Kılavuzu

Uyarı

Bu ürünün güvenli kullanımını sağlamak için, projektörünüzü çalıştırmadan önce lütfen kullanım kılavuzunu okuyun.

Risk Grubu 2

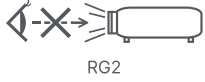
1. Fotobiyolojik güvenliği ışık kaynaklarının ve ışık kaynağı sistemlerinin sınıflandırmasına göre, bu ürün Risk Grubu 2, IEC 62471-5:2015'tir.
2. Bu üründen yayılan olası zararlı optik radyasyon.
3. Çalışmakta olan ışık kaynağına doğrudan bakmayın. Gözleriniz zarar görebilir.
4. Herhangi bir parlak kaynağa doğrudan bakmadığınız gibi ışına da doğrudan bakmayın.

Lazer Uyarısı

Bu ürün SINIF 1 tüketici lazer ürününe aittir ve IEC 60825-1:2014, EN 60825-1:2014/A11:2021 ve EN 50689:2021 ile uyumludur.



Yukarıdaki lazer uyarısı bu aparatın alt kısmında yer almaktadır.



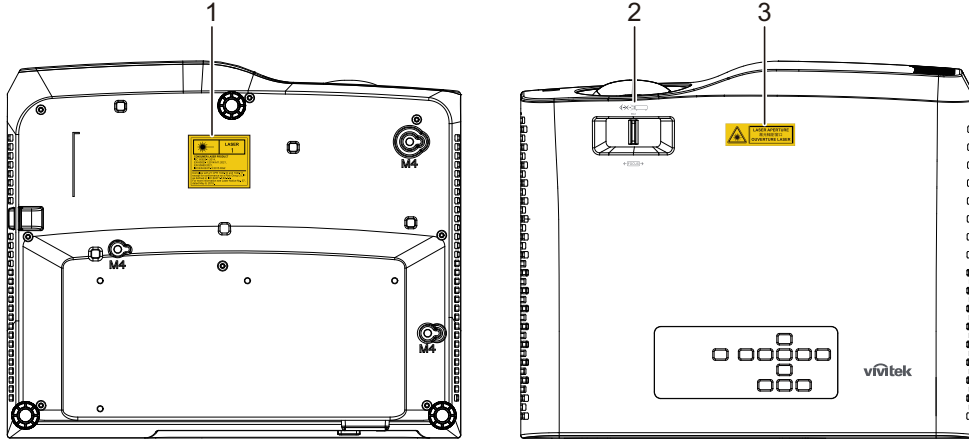
Projektörün ışık kaynağı ünitesi bir lazer kullanır.

Dikkat – Burada belirtilenler dışında kontrol veya ayarların kullanılması veya prosedürlerin uygulanması tehlikeli radyasyona maruz kalınmasına neden olabilir.

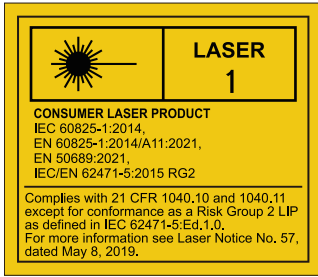
- Çocukların gözetim altında tutulması ve projektörden herhangi bir mesafede projektör ışınına girmelerine asla izin verilmemesi konusunda uyarıda bulunulur.
- Projeksiyon merceğinin önüdeyken projektörü çalıştırmak için uzaktan kumandayı kullanırken dikkatli olunması konusunda uyarıda bulunulur.
- Kullanıcı, ışın içinde dürbün veya teleskop gibi isteğe bağlı yardımcılarının kullanımından kaçınması konusunda uyarılmaktadır.

Uyarı Etiketleri

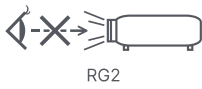
Güvenlik Tehlikesi ve Uyarı bilgileri Etiketleri aşağıdaki konumlara yerleştirilmiştir:



1. Lazer Uyarı Etiketi



2. RG2 Logosu



3. APERTURE Etiketi



FCC bildirim

Bu cihaz FCC kuralları bölüm 15'e göre test edilmiş ve B Sınıfı dijital cihaz sınırlamalarına uygun olduğu tespit edilmiştir. Bu limitler bir yerleşim yerinde zararlı girişime karşı düzgün bir koruma sağlamak üzere dizayn edilmiştir. Bu ekipman, radyo frekansı enerjisi üretir, kullanır ve yayar ve eğer talimatlara uygun olarak kurulmaz ve kullanılmazsa, radyo iletişimlerinde zararlı parazite neden olabilir. Ancak, belirli bir kurulumda girişim olmayacağına dair hiçbir garanti yoktur. Eğer bu ekipman, ekipmanı açıp kapayarak belirlenebilecek şekilde radyo ya da televizyon alımında zararlı parazite neden olursa, kullanıcı, paraziti ortadan kaldırmak için aşağıdaki önlemlerden bir ya da bir kaçını yapması konusunda cesaretlendirilir:

- Alıcı antenini yeniden yönlendiriniz ya da farklı bir yere yerleştiriniz
- Ekipman ile alıcı arasındaki ayrımı artırınız
- Ekipmanı, alıcının bağlı olduğu elektrik şebekesinden farklı bir duvar prizine bağlayınız
- Ya da yardım almak için deneyimli bir radyo/TV teknisyenine danışın.

Bu cihaz, FCC kuralları 15. Kısım ile uyumludur. Çalıştırma aşağıdaki iki duruma tabidir:

1. Bu cihaz zararlı parazite neden olamaz ve
2. Bu cihaz, istenmeyen işleme neden olabilecek parazit dahil olmak üzere alınan her türlü paraziti kabul etmelidir.

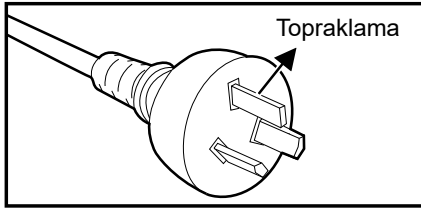
Güvenlik talimatları

Projektörü çalıştırmadan önce tüm talimatları okuyun ve gelecekte kullanım için saklayın.

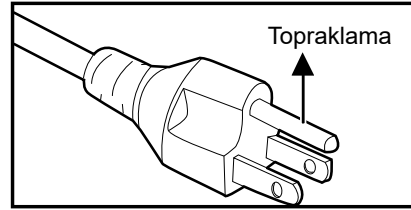
1. Talimatları okuyun
Cihaz çalıştırılmadan önce tüm güvenlik ve çalışma talimatları okunmalıdır.
2. Notlar ve uyarılar
Bu çalışma talimatları kapsamında verilen tüm not ve uyarılara uyarılmalıdır.
3. Temizlik
Temizlemeden önce projektörü prizden çekin. Projektörün muhafazasını temizlemek için nemli bir bez kullanın. Sıvı ya da aerosol temizlik malzemesi kullanmayın.
4. Aksesuarlar
Bu ürünü, dengesiz bir tekerlekli sehpa, tezgah veya masaya koymayın. Ürün düşebilir ve ürünün ciddi şekilde zarar görmesine neden olabilir.
Plastik ambalaj malzemelerini (projektör, aksesuar ve isteğe bağlı kısımların) çocukların erişemeyeceği yerlerde muhafaza edin çünkü söz konusu torbalar çocukların boğulmasına neden olabilir. Çevrede küçük çocuklar varken özellikle dikkat edin.
5. Havalandırma
Projektörde havalandırma delikleri (giriş) ve havalandırma delikleri (çıkış) bulunmaktadır.
Bu yuvaların çevresine herhangi bir nesne yerleştirmeyin ya da tıkamayın; aksi takdirde iç ısı artışı yaşanır ve resim kalitesi bozulur ve projektör hasar görür.
6. Güç kaynakları
Ünitenizin çalışma voltajının yerel güç kaynağınızın voltajına eşit olduğundan emin olun.
7. Servis
Ürünü kendiniz tamir etmeye çalışmayın. Tüm servis işlemlerini yetkili servis personelinin yapmasını sağlayın.
8. Yedek Parçalar
Yedek parça gerektiği zaman üretici tarafından belirtilen yedek parçaların kullanıldığından emin olun. Diğer parçaların kullanılması yangın, elektrik çarpmalarına ve diğer tehlikelerin vuku bulmasına neden olabilir.
9. Nem Yoğunlaşması
Bu projektörü soğuk bir alandan sıcak bir yere taşıdıktan hemen sonra çalıştırmayın. Projektör sıcaklıkta böyle büyük bir değişiklikle karşılaşarsa nem mercekte yoğunlaşabilir ve önemli iç parçalara zarar verebilir. Üniteyi muhtemel zarara karşı korumak için sıcaklıkta aşırı bir değişiklik olduğunda projektörü en az 2 saat boyunca kullanmayın.

AC güç kablosu hakkında notlar

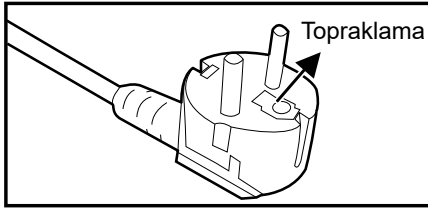
AC Güç Kablosu bu projektörü kullandığınız ülkelerin gereksinimlerine uymalıdır. AC prizinizin aşağıdaki örneğe uyduğunu doğrulayın ve uygun AC Güç Kablosunu kullandığınızdan emin olun Temin edilen AC Güç Kablosu AC Prizinize uymuyorsa lütfen bayinizle temas kurun. Bu projektör topraklanmış AC hatlı bir fiş ile donatılmıştır. Prizinizin fişe uyduğundan emin olun. Topraklanmış fişin güvenliğini sarsmayın. Voltaj değişimine bağlı olarak sinyal bozulmasını engellemek üzere topraklanmış bir AC prizinin bulunduğu bir video kaynağını kullanmanızı tavsiye ederiz.



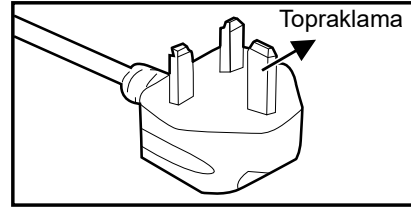
Avustralya ve Çin Toprakları için



A.B.D. ve Kanada için



Kıta Avrupası için



İngiltere için

İçindekiler

Giriş	7
Projektörün özellikleri	7
Paketin içindekiler	8
Ürüne genel bakış	9
Kurulum	12
Projektöre bağlanma	12
Projektörü açma/kapatma	14
Projektörün yüksekliğini ayarlama	15
Projektör odağını ayarlama	16
Projeksiyon görüntüsünün boyutunun ayarlanması	17
Kullanıcı Kontrolleri	20
Kontrol paneli ve uzaktan kumanda	20
Projektörü koruma	26
Kumanda düğmelerini kilitleme	27
Projektörü bekleme modunda kullanma	28
Sesi ayarlama	28
Ekran menüleri	29
Menü ağacı	30
Ağ özelliklerini kullanma (Yalnız DH2661Z ve DH2361Z-ST için)	42
Bakım	45
Projektör muhafazasını temizleme	45
Teknik Özellikleri	46
Ebat	48
Tavana montaj kurulumu	49
Ekler	50
LED göstergesi mesajları	50
Uyumluluk Modları	51
Sorun Giderme	55
RS-232 komutu ve yapılandırma	56
Servis bilgileri	63

Giriş

Projektörün özellikleri

Projektör, yüksek performanslı optik motorlu projeksiyon ile kullanıcı dostu bir tasarımı birleştirerek yüksek güvenilirlik ve kullanım kolaylığı sunmaktadır.

Projektör aşağıdaki özellikleri sunmaktadır::

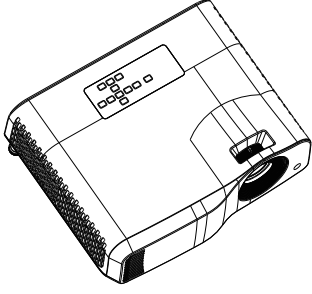
- Değiştirme gerektirmeyen lazer fosforlu ışık kaynağı
- Kısa mesafeli (ST) projeksiyon merceği, kısa bir projeksiyon mesafesinden büyük görüntüler sunar
- 2 tane HDMI giriş
- Kolay yatay ve dikey çarpıklık düzeltme için 2D çarpıklık
- Köşe Ayarı, yansıtılan görüntünün dört köşesini ayarlamanızı sağlar
- Güç Tasarrufu işlevi, belirli bir süre hiç giriş sinyali algılanmadığında ışığın güç tüketimini %30'a kadar azaltır.
- Sunumlar sırasında daha iyi zaman kontrolü için sunum zamanlayıcısı
- Blu-Ray 3D işlevi desteklenir
- Seçilebilir hızlı güç kapatma işlevi
- Zevkinize uygun renk ayarlamalarına olanak tanıyan Renk Yönetimi
- Birçok önceden tanımlı renk yüzeyleri üzerine yansıtmaya olanak veren Ekran Tipi düzeltimi
- Sinyal algılama işlemini hızlandıracak hızlı otomatik arama

Not

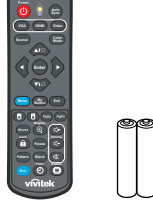
- ***Bu kılavuzda verilen bilgiler herhangi bir bildirimde bulunulmaksızın değiştirilebilir.***
- ***Yazılı izin olmaksızın bu belgenin kısmen ya da tamamen çoğaltılması, aktarılması ya da kopyalanması yasaktır.***

Paketin iindekiler

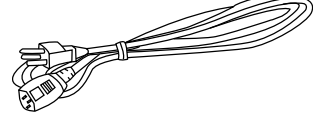
Projektörü kutusundan ıkardığınız zaman řu paraların bulunduğundan emin olun:



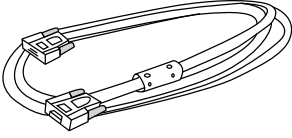
Projektör



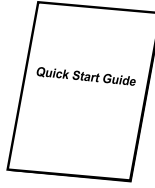
Uzaktan Kumanda (IR) ve piller (AAA *2 Adet)



AC güç kablosu



VGA kablosu (D-Sub ile D-Sub arasında)



Hızlı Başlatma Kılavuzu



Not

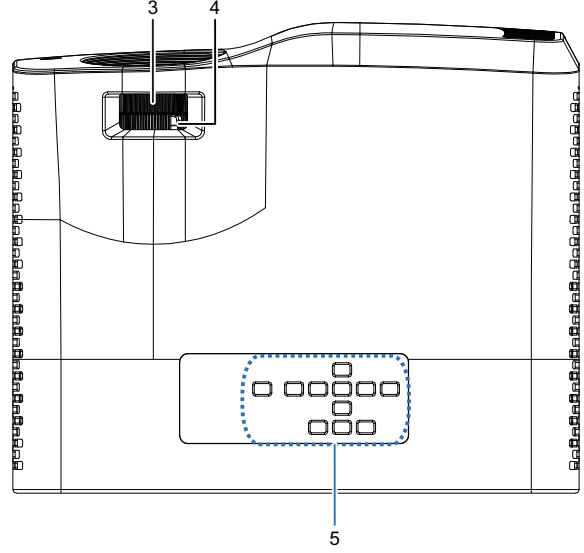
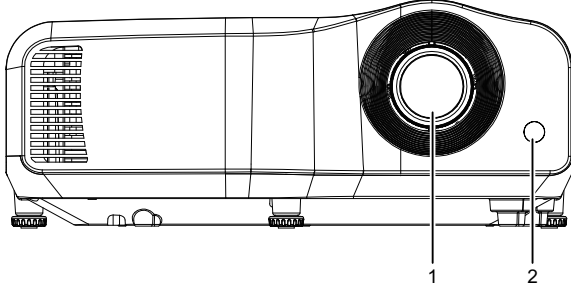
- **Bu paralardan herhangi biri eksik, arızalı ya da alışmıyorsa en kısa zamanda bayiinizle görüşün.**
- **Ürünün en iyi şekilde korunması için, lütfen orijinal nakliye kutusunu ve ambalaj malzemelerini saklayın ve ürününüzü nakliye etmeniz gerekirse fabrikada orijinal olarak paketlenmiştir şeklinde yeniden paketlenin.**

Ürüne genel bakış

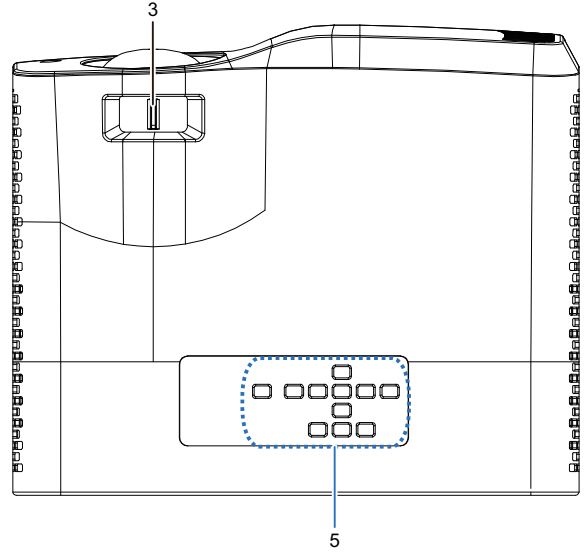
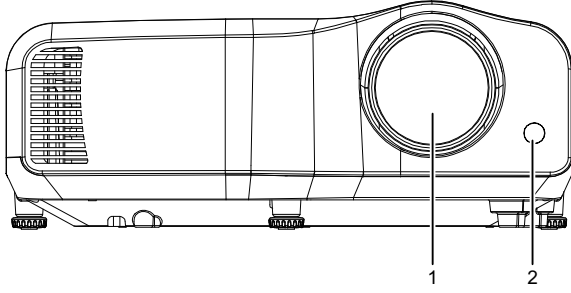
Projektör görünümü

Ön ve üst

Standart projektör



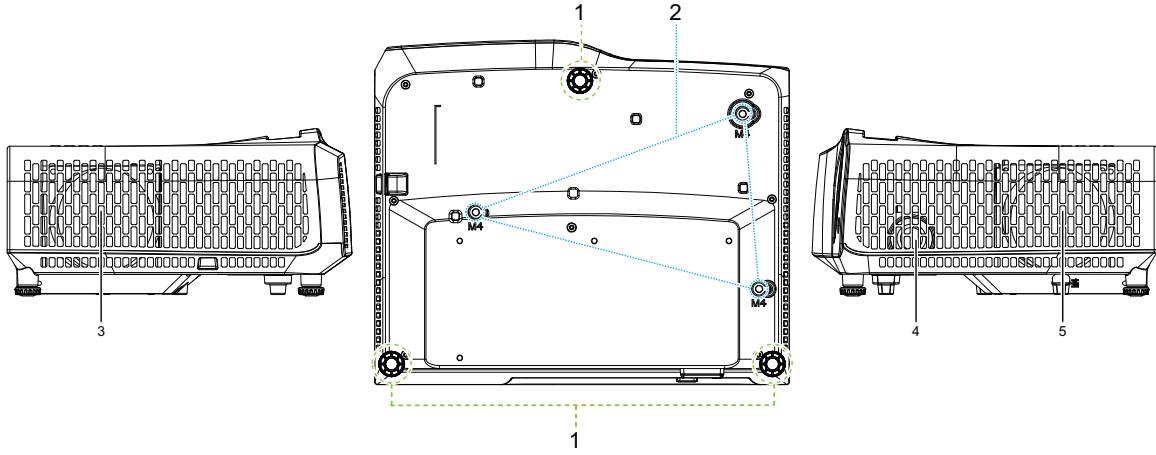
Kısa Yansıtma Mesafeli Projektör



1. Mercek
3. Odak anahtarı
5. Kontrol paneli

2. IR uzaktan kumanda sensörü
4. Yakınlaştırma halkası

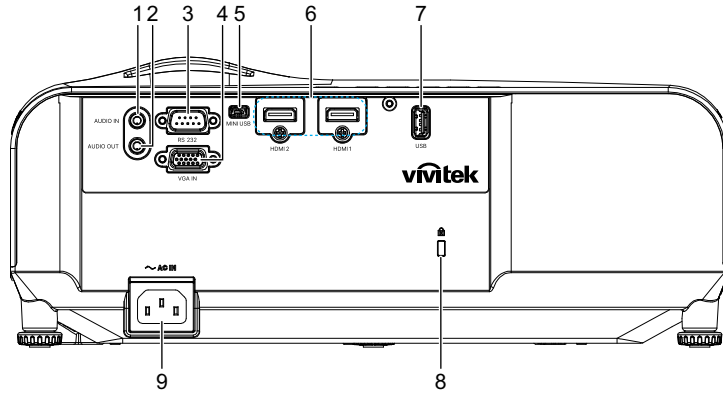
Alt ve yan



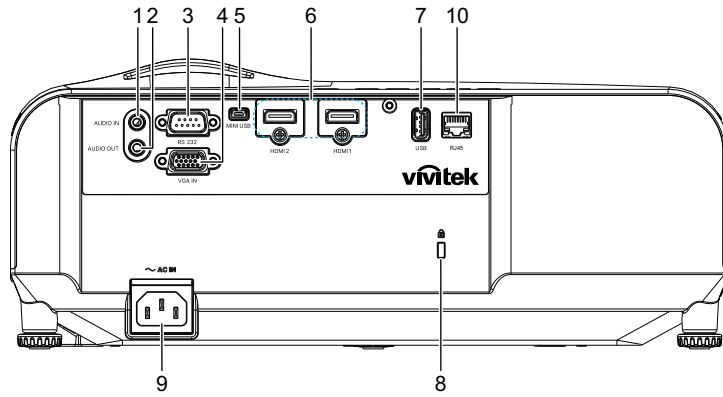
1. Ayar ayakları
2. Tavana montaj delikleri
3. Havalandırma delikleri (hava çıkışı)
4. Hoparlör
5. Havalandırma delikleri (hava girişi)

Arka

DW2660Z/DW2350Z-ST/DH2660Z/DH2360Z-ST (RJ45'siz)



DH2661Z/DH2361Z-ST (RJ45 ile)



1. Ses giriş jakı
2. Ses çıkış jakı
3. RS232 kontrol bağlantı noktası
4. RGB (PC)/Komponent video (YPbPr) sinyali giriş jakı
5. Servis için mini USB jakı
6. HDMI 1/HDMI 2 giriş jakı
7. Güç şarjı için 5V çıkış
8. Kensington hırsızlık önleme kilidi yuvası
9. AC güç kablosu giriş
10. RJ45 LAN giriş jakı (100Mbps)

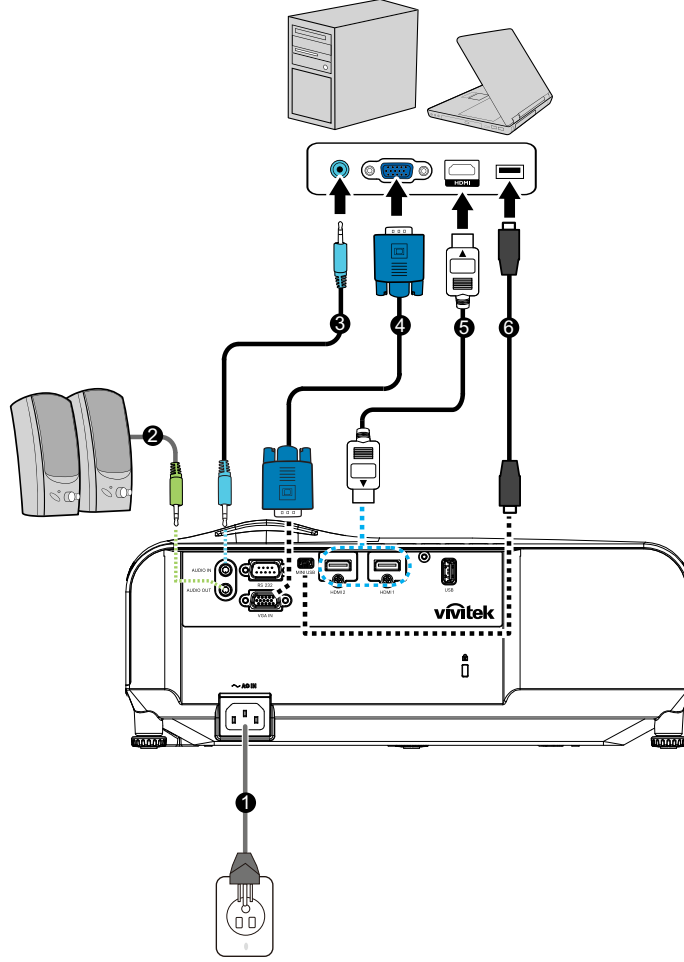
👉 Not

- **Bu projektör, desteklenmesi açısından bir tavana montaj elemanı ile birlikte kullanılabilir. Tavana montaj elemanı paket içinde bulunmamaktadır.**
- **Projektörün tavana monte edilmesi hususunda ayrıntılı bilgi almak için bayinizle görüşün.**

Kurulum

Projektöre bağlanma

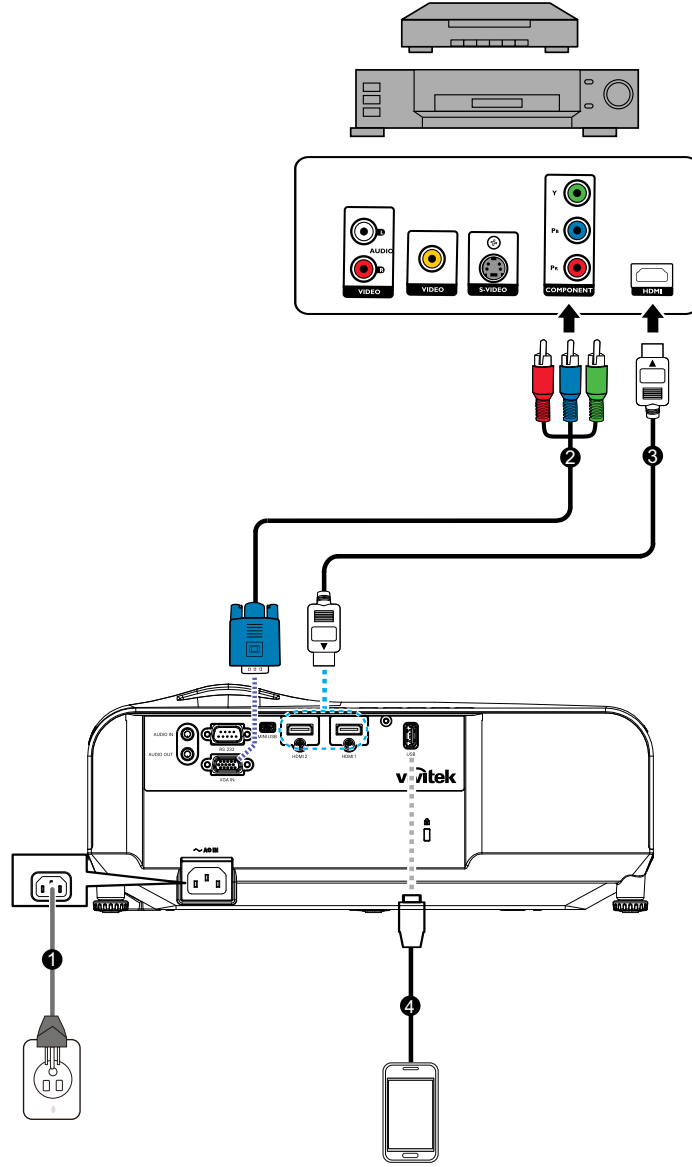
Bir Masaüstü/Dizüstü Bilgisayara bağlanma



1. Güç kablosu
2. Ses Çıkış kablosu
3. Ses Giriş kablosu
4. VGA kablosu (D-Sub ile D-Sub arasında)
5. HDMI kablosu
6. Mini-USB kablosu

Video kaynağı bağlama

DVD oynatıcı, Blu-ray oynatıcı, Set üstü kutu, HDTV alıcısı




1. Güç kablosu
3. HDMI kablosu

2. 3 RCA - mini D-sub 15 pinli kablo
4. Cihazı şarj etmek için USB kablosu

Projektörü açma/kapatma

Projektörü açma:




1. AC güç kablosu ve çevresel sinyal kablolarının bağlantılarını tamamlayın.
2. Projektörü açmak için  düğmesine basın.
Projektörün ısınması birkaç dakika sürebilir.
 - Projektör önceki kullanımlardan dolayı hala sıcaksa ışık çalışmadan önce yaklaşık 60 saniye süreyle soğutma fanını çalıştırır.
3. Kaynağınızı açın (bilgisayar, dizüstü bilgisayar, DVD, vb).
 - Projektöre aynı anda birden fazla kaynak bağlıyorsanız, istediğiniz sinyali seçmek için **Kaynak** düğmesine basın ya da uzaktan kumandadaki istediğini sinyal tuşuna basın.
 - Projektör geçerli bir sinyal algılamazsa, 'Sinyal Yok' mesajı görüntülenmeye devam eder.
 - Projektörün otomatik olarak sinyalleri aramasını istiyorsanız **Kaynak** menüsündeki **Otomatik Kaynak** işlevinin **Açık** olduğundan emin olun.



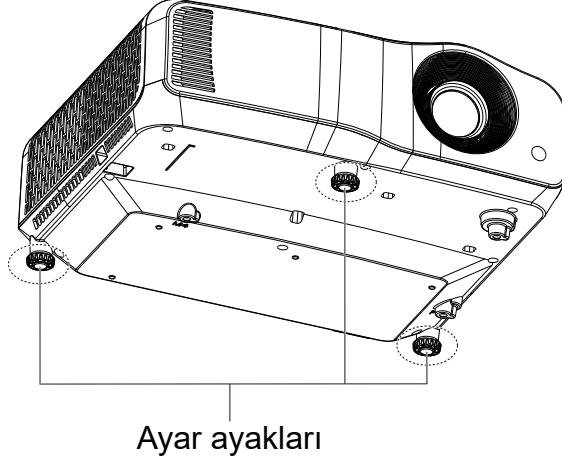
Uyarı

- ***Işık yanıyor durumdayken asla merceğe doğrudan bakmayın. Aksi takdirde gözleriniz zarar görebilir.***
- ***Bu odak noktası bir noktaya yüksek sıcaklık yoğunlaştırır. Olası yangın tehlikesini ortadan kaldırmak için çevresine herhangi bir nesne yerleştirmeyin.***

Projektörün kapatılması:

1. Projektör ışığını kapatmak için  düğmesine basın. Ekranda gösterilen "Güç kapatılsın mı? Tekrar Güç düğmesine basın" mesajını görürsünüz.
2. Doğrulamak için tekrar  düğmesine basın.
 - Güç LED'i yanıp sönmeye başlar ve projektör bekleme moduna girer.
 - Projektörü yeniden açmak isterseniz projektör soğutma devrini tamamlayana ve bekleme moduna girene kadar beklemeniz gerekir. Bekleme modundayken, projektörü yeniden başlatmak için  düğmesine basın.
3. AC güç kablosunu elektrik prizinden ve projektörden çıkartın.
4. Gücü kapatır kapatmaz projektörü yeniden açmaya çalışmayın.

Projektörün yüksekliğini ayarlama

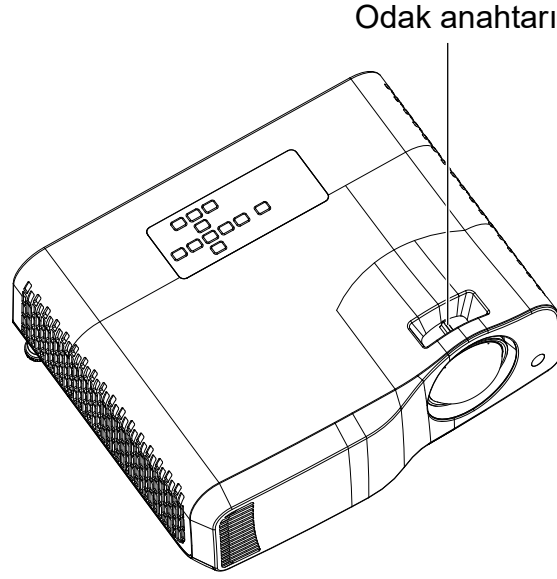


Projektör, görüntü yüksekliğini ayarlamak için 3 ayar ayağı ile donatılmıştır. Görüntüyü yükseltmek veya alçaltmak için ayar ayaklarını çevirerek yüksekliğin ince ayarını yapın.

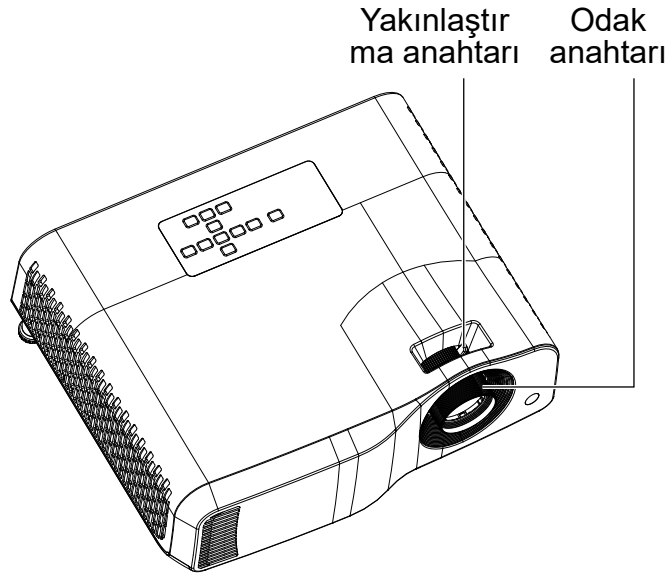
Not

- **Projektöre hasar vermektan kaçınmak için, projektörü taşıma çantasına yerleştirmeden önce ayarlama ayaklarının tamamen geri çekildiğinden emin olun.**

Projektör odağını ayarlama



Kısa Yansıtma Mesafeli Projektör

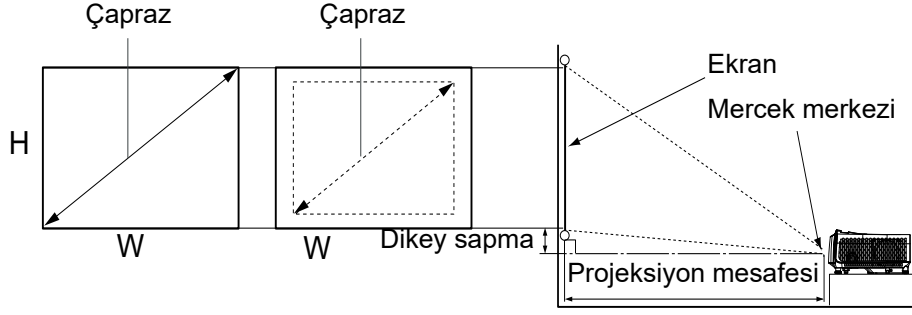


Standart projektör

Görüntüyü odaklamak için, görüntü netleşene kadar odak anahtarını kaydırın.

- Standart mesafede yansıtma serisi (WXGA): Projektör 1,31 ila 10,21 m mesafeye odaklanacaktır (çıkıntılı bir yüzeyden ünitenin arkasına doğru).
- Kısa mesafeli yansıtma serisi (WXGA): Projektör 0,53 ila 1,59m mesafeye odaklanacaktır (çıkıntılı bir yüzeyden ünitenin arkasına doğru).
- Standart mesafede yansıtma serisi (1080P): Projektör 1,28 ila 10,1 m arasındaki mesafelere odaklanacaktır (çıkıntılı bir yüzeyden ünitenin arkasına doğru).
- Kısa mesafede yansıtma serisi (1080P): Projektör 0,52 ila 1,61m mesafeye odaklanacaktır (çıkıntılı bir yüzeyden ünitenin arkasına doğru).

Projeksiyon görüntüsünün boyutunun ayarlanması



D: Projeksiyon görüntü boyutu

Y: Bir zeminden projeksiyon görüntüsünün altına kadar olan mesafedir

WXGA (Standart Mesafe)

Ekran						Merceğin önünden ekrana olan mesafe				Yansıtılan Yükseklik		Yansıtma Oranı	
Çapraz Boyut		Genişlik		Yükseklik		En Kısa (Geniş)		En Uzun (Tele)		Görüntü (Hd)		Yansıtma mesafesinin önünden ekrana kadar ölçülmesi durumunda	
inç	cm	inç	cm	inç	cm	inç	m	inç	m	inç	cm	Geniş	Tele
40	102	34	86	21	54	52	1,3	62	1,6	0,8	2,0	1,520	1,837
50	127	42	108	26	67	65	1,7	78	2,0	1,0	2,5	1,534	1,851
60	152	51	129	32	81	79	2,0	95	2,4	1,2	3,0	1,544	1,860
70	178	59	151	37	94	92	2,3	111	2,8	1,4	3,6	1,550	1,867
80	203	68	172	42	108	106	2,7	127	3,2	1,6	4,1	1,555	1,872
90	229	76	194	48	121	119	3,0	143	3,6	1,8	4,6	1,559	1,875
100	254	85	215	53	135	132	3,4	159	4,0	2,0	5,1	1,562	1,878
120	305	102	258	64	162	159	4,0	192	4,9	2,4	6,1	1,567	1,883
150	381	127	323	79	202	200	5,1	240	6,1	3,0	7,6	1,571	1,888
200	508	170	431	106	269	267	6,8	321	8,2	4,0	10,2	1,576	1,892
250	635	212	538	132	337	335	8,5	402	10,2	5,0	12,7	1,579	1,895
300	762	254	646	159	404	402	10,2	483	12,3	6,0	15,2	1,581	1,897

WXGA (Kısa Yansıtma Mesafesi)

Ekran						Ekrandan uzaklık		Geniş Yansıtma Oranı
Çapraz Boyut		Genişlik		Yükseklik		Geniş		
inç	cm	inç	cm	inç	cm	inç	m	
50	127	42,4	108	26,5	67	21	0,53	0,491
55	140	46,6	118	29,1	74	23	0,58	0,491
56	142	47,5	121	29,7	75	23	0,59	0,491
60	152	50,9	129	31,8	81	25	0,63	0,491
65	165	55,1	140	34,4	88	27	0,69	0,491
70	178	59,4	151	37,1	94	29	0,74	0,491
75	191	63,6	162	39,7	101	31	0,79	0,491
80	203	67,8	172	42,4	108	33	0,85	0,491
85	216	72,1	183	45,0	114	35	0,90	0,491
86	218	72,9	185	45,6	116	36	0,91	0,491
90	229	76,3	194	47,7	121	37	0,95	0,491
95	241	80,6	205	50,3	128	40	1,01	0,491
100	254	84,8	215	53,0	135	42	1,06	0,491
105	267	89,0	226	55,6	141	44	1,11	0,491
110	279	93,3	237	58,3	148	46	1,16	0,491
120	305	101,8	258	63,6	162	50	1,27	0,492
130	330	110,2	280	68,9	175	54	1,38	0,492
140	356	118,7	302	74,2	188	58	1,48	0,492
150	381	127,2	323	79,5	202	63	1,59	0,492

1080p (Standart Yansıtma Mesafesi)

Ekran						Ekrandan uzaklık				Yansıtılan Yükseklik		Yansıtma Oranı	
Çapraz Boyut		Genişlik		Yükseklik		Geniş		Tele		Görüntü (Hd)			
inç	cm	inç	cm	inç	cm	inç	m	inç	m	inç	cm	Geniş	Tele
40	102	34,9	89	19,6	50	50	1,28	60	1,53	1,4	3,5	1,447	1,731
60	152	52,3	133	29,4	75	77	1,96	92	2,33	2,1	5,2	1,475	1,753
80	203	69,7	177	39,2	100	104	2,64	123	3,12	2,7	7,0	1,489	1,764
100	254	87,2	221	49,0	125	131	3,32	154	3,92	3,4	8,7	1,498	1,771
120	305	104,6	266	58,8	149	157	3,99	186	4,72	4,1	10,5	1,504	1,775
150	381	130,7	332	73,5	187	197	5,01	233	5,91	5,1	13,1	1,509	1,780
200	508	174,3	443	98,1	249	264	6,71	311	7,90	6,9	17,4	1,515	1,784
220	559	191,7	487	107,9	274	291	7,39	342	8,70	7,6	19,2	1,516	1,785
250	635	217,9	553	122,6	311	331	8,40	389	9,89	8,6	21,8	1,518	1,787
300	762	261,5	664	147,1	374	398	10,10	468	11,88	10,3	26,2	1,521	1,789

1080p (Kısa Yansıtma Mesafesi)

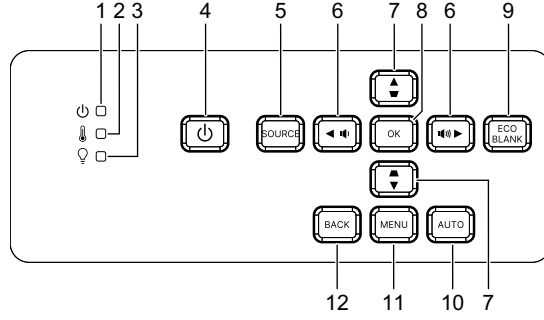
Ekran						Ekrandan uzaklık		Geniş Yansıtma Oranı
Çapraz Boyut		Genişlik		Yükseklik		Geniş		
inç	cm	inç	cm	inç	cm	inç	m	
50	127	43,6	111	24,5	62	20	0,52	0,468
55	140	47,9	122	27,0	68	23	0,57	0,471
56	142	48,8	124	27,5	70	23	0,58	0,471
60	152	52,3	133	29,4	75	25	0,63	0,472
65	165	56,7	144	31,9	81	27	0,68	0,474
70	178	61,0	155	34,3	87	29	0,74	0,475
75	191	65,4	166	36,8	93	31	0,79	0,477
80	203	69,7	177	39,2	100	33	0,85	0,478
85	216	74,1	188	41,7	106	35	0,90	0,479
86	218	75,0	190	42,2	107	36	0,91	0,479
90	229	78,4	199	44,1	112	38	0,96	0,480
95	241	82,8	210	46,6	118	40	1,01	0,480
100	254	87,2	221	49,0	125	42	1,06	0,481
105	267	91,5	232	51,5	131	44	1,12	0,482
110	279	95,9	244	53,9	137	46	1,17	0,482
120	305	104,6	266	58,8	149	51	1,28	0,483
130	330	113,3	288	63,7	162	55	1,39	0,484
140	356	122,0	310	68,6	174	59	1,50	0,485
150	381	130,7	332	73,5	187	63	1,61	0,485

- Bu tablolar yalnızca kullanıcının referansı içindir.

Kullanıcı Kontrolleri

Kontrol paneli ve uzaktan kumanda

Kontrol paneli



- 1. Güç LED göstergesi**
"LED Göstergesi Mesajları"na bakın.
- 2. Sıcaklık LED göstergesi**
"LED Göstergesi Mesajları"na bakın.
- 3. Işık LED göstergesi**
"LED Göstergesi Mesajları"na bakın.
- 4. Güç**
Projektörü açar ya da kapatır.
- 5. Kaynak**
Kaynak seçme çubuğunu gösterir.
- 6. Ses düğmeleri**
Ses düzeyini ayarlar.
Yön seçme düğmeleri
İstenen menü öğelerini seçer ve ayarlamalar yapar.
- 7. Çarpıklık düğmeleri**
Açılı projeksiyon nedeniyle meydana gelen görüntü bozulmalarını el ile düzeltmek için kullanılır.
Yön seçme düğmeleri
İstenen menü öğelerini seçer ve ayarlamalar yapar.
- 8. Enter**
Seçili Ekran (OSD) menüsü öğesini çalıştırır.
- 9. Eco**
Işık modunu Normal ve ECO arasında değiştirir.
Boş
Ekran resmini gizler.
- 10. Otomatik**
Görüntülenen görüntü için en iyi resim zamanlamalarını otomatik olarak belirler.

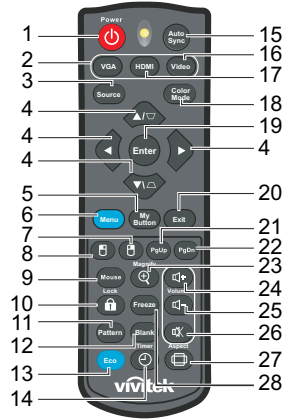
11. Menu

Ekran menülerini göstermek ya da ekran menüsünden çıkmak için kullanılır.


12. Geri

Önceki OSD menüsüne döner, çıkar ve menü ayarlarını kaydeder.

Uzaktan Kumanda

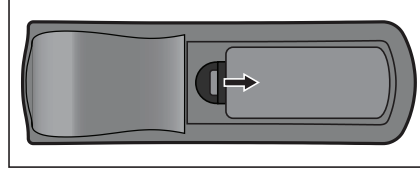


1. **⏻ Güç**
Projektörü açar ya da kapatır.
2. **VGA**
Bilgisayar sinyalini gösterir.
3. **Kaynak**
Kaynak seçme çubuğunu gösterir.
4. **△/▽ Çarpıklık düğmeleri**
Açılı projeksiyon nedeniyle meydana gelen görüntü bozulmalarını el ile düzeltmek için kullanılır.
▲/▼/◀/▶ Dört yönlü seçim düğmesi
İstenen menü öğelerini seçer ve ayarlamalar yapar.
5. **Düğmem**
İşlev yok.
6. **Menu**
Ekran menülerini gösterir.
7. **☞ (Sağ fare)**
İşlev yok.
8. **☜ (Sol fare)**
İşlev yok.
9. **Fare**
Normal ve fare modları arasında geçiş yapar.
10. **🔒 (Kilit/Kimlik Ayarı)**
İşlev yok.
11. **Desen**
Katıştırılmış test düzenini gösterir.
12. **Boş**
Ekran resmini gizler.
13. **ECO Mod**
Işık modunu Normal ve Eco değiştirir.

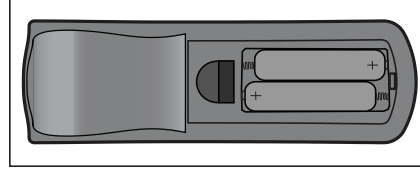
14.  **(Zamanlayıcı)**
İşlev yok.
15. **Otomatik Eşitle**
Görüntülenen görüntü için en iyi resim zamanlamalarını otomatik olarak belirler.
16. **Video**
İşlev yok.
17. **HDMI**
HDMI sinyalini HDMI1 ve HDMI2 arasında değiştirir.
18. **Renk Modu**
Resim ayar modunu seçin.
19. **Enter**
Seçili Ekran (OSD) menüsü öğesini çalıştırır.
20. **Çık**
Önceki OSD menüsüne döner, çıkar ve menü ayarlarını kaydeder.
21. **PgUp (Sayfa Yukarı)**
Fare modu etkinleştirildiğinde sayfa yukarı işlevini gerçekleştirir.
22. **PgDn (Sayfa Aşağı)**
Fare modu etkinleştirildiğinde sayfa aşağı işlevi gerçekleştirir.
23. **⊕ (Büyüt)**
Yansıtılan resim boyutunu büyüten veya küçülten yakınlaştırma çubuğunu görüntüler.
24. **🔊+ (Sesi Artırma)**
Ses düzeyini artırır.
25. **🔊- (Sesi Kısma)**
Ses düzeyini azaltır.
26. **🔊 (Sessiz)**
Projektörün sesini açar ve kapatır.
27. **📺 (En Boy)**
Ekran en boy oranını seçer.
28. **Freeze - Dondur**
Gösterilen görüntüyü dondurun.

Pilleri Takma

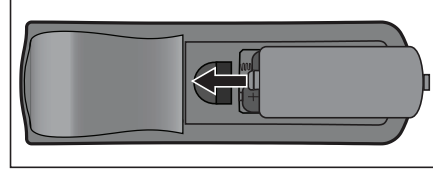
1. Pil kapağını gösterilen yönde açın.



2. Pilleri bölme içindeki şemada gösterildiği gibi takın.



3. Pil kapağını yerine yerleştirip kapatın.



Dikkat

- *Pil yanlış türden pille değiştirildiğinde patlama riski mevcuttur.*
- *Kullanılan pilleri talimatlar doğrultusunda tasfiye edin.*
- *Pili yerine takarken artı ve eksi kutupların doğru yerleştirildiğinden emin olun.*



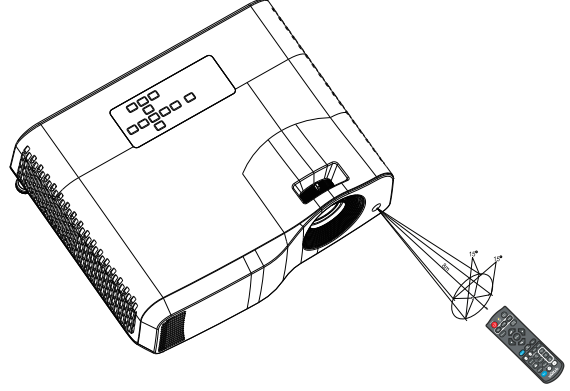
Not

- *Pili çocukların ulaşamayacağı yerlerde muhafaza edin.*
- *Uzun süre kullanmayacaksanız pilleri uzaktan kumandadan çıkarın.*
- *Pili yeniden şarj etmeye çalışmayın ya da pili ateşe ya da suya atmayın.*
- *Kullanılan pili ev atıkları ile birlikte tasfiye etmeyin. Kullanılan pilleri yerel yönetmelikler doğrultusunda tasfiye edin.*
- *Piller yanlış yerleştirilirse patlama tehlikesi vardır. Sadece üretici tarafından önerilen türde pil kullanın.*
- *Pil suya ya da ateşe atılmamalıdır; pilleri karanlık, serin ve kuru bir yerde muhafaza edin.*
- *Pilin aktığından şüphelenirseniz akıntıyı silin ve ardından yeni bir pil takın. Akıntı vücudunuza ya da giysilerinize bulaşırsa hemen bol su ile yıkayın.*

Uzaktan kumandayı kullanma

Uzaktan kumandayı kızıl ötesi uzaktan kumanda sensörüne doğrultun ve bir düğmeye basın.

- Projektörün önden çalıştırılması.



Not

- *Uzaktan kumanda, uzaktan kumanda sensörü üzerine güneş ışığı ya da flüoresan lamba gibi güçlü bir ışık kaynağı düşüyorsa doğru çalışmayabilir.*
- *Uzaktan kumandayı uzaktan kumanda sensörünün görüldüğü bir konumda çalıştırın.*
- *Uzaktan kumandayı düşürmeyin ya da sarsmayın.*
- *Uzaktan kumandayı aşırı sıcak ya da nemli ortamlarda muhafaza etmeyin.*
- *Uzaktan kumandanın üzerine su dökmeyin ya da uzaktan kumanda üzerine ıslak objeler koymayın.*
- *Uzaktan kumandayı sökmeyin.*

Projektörü koruma

Bir şifre ayarlama

1. OSD menüsünü açın ve **Ayarlar 2 > Gelişmiş > Güvenlik Ayarları** menüsüne gidin. **Enter** düğmesine basın. **Güvenlik Ayarları** sayfası görüntülenir.
2. **Şifre Değiştir** öğesini seçin ve **Enter** düğmesine basın.
3. Belirlemek istediğiniz şifreye göre, şifre için altı hane girmek için ok tuşlarına basın.
4. Yeni şifreyi tekrar girerek doğrulayın.
5. **Ayarlar 2 > Gelişmiş > Güvenlik Ayarları > Açılış Kilidi** menüsüne dönün ve **Enter** tuşuna basın. Şifreyi girmeniz istenecektir. Şifre ayarlandığında ekran menüsü **Açılış Kilidi** kısmına döner. **Açık** öğesini seçmek için **◀/▶** tuşuna basın.
6. Ekran menüsünden çıkmak için **Menü/Çık** düğmelerine basın.

Şifre geri çağırma prosedürüne giriş

Şifre fonksiyonu etkinleştirilmişse, projektörü her açtığınızda altı haneli şifreyi girmeniz istenecektir.

1. Art arda 5 kez yanlış parola girerseniz, otomatik tuşa 3~5 saniye bastığınızda projektör ekranda kodlu bir sayı görüntüler.
2. Numarayı yazın ve projektörü kapatın.
3. Yerel servis merkezinden numara kodunu çözmek için yardım isteyin. Projektörü kullanmaya yetkili olduğunuzun doğrulanabilmesi için ürünü satın aldığınıza dair belgeyi göstermeniz talep edilebilir.

Şifre değiştirme

1. Ekran menüsünü açın, **Ayarlar 2 > Gelişmiş > Güvenlik Ayarları > Şifre Değiştir** menüsüne gidip **Enter** düğmesine basın.
2. Eski şifreyi girin.
 - Parola doğruysa, başka bir **“YENİ ŞİFREYİ GİRİN”** mesajı görünür.
 - Parola yanlışsa, parola hata mesajı görüntülenir ve yeniden denemeniz için **“GEÇERLİ ŞİFREYİ GİRİN”** mesajı görüntülenir. Değiştirme işlemi iptal etmek için **Menü/Çık** tuşuna basabilir veya başka bir şifre deneyebilirsiniz.
3. Yeni bir şifre girin.
4. Yeni şifreyi tekrar girerek doğrulayın.
5. Projektöre başarıyla yeni bir şifre atadınız. Projektör bir sonraki açıldığında yeni şifreyi girmeyi unutmayın.
6. Ekran menüsünden çıkmak için **Menü/Çık** düğmelerine basın.

Şifre fonksiyonunun iptal edilmesi

Parola korumasını devre dışı bırakmak için **Ayarlar 2 > Gelişmiş > Güvenlik Ayarları > Açılış Kilidi** menüsüne geri dönün ve **Enter** tuşuna basın. Şifreyi girmeniz istenecektir. Şifre ayarlandığında ekran menüsü **Açılış Kilidi** kısmına döner. **Kapalı** öğesini seçmek için **◀/▶** tuşuna basın. Ekran menüsünden çıkmak için **Menü/Çık** düğmelerine basın.

Kumanda düğmelerini kilitleme

Projektördeki kumanda tuşları kilitli haldeyken, projektör ayarlarınızın (örneğin çocuklar tarafından) yanlışlıkla değiştirilmesini önleyebilirsiniz. **Panel Tuş Kilidi** Durumu **Açık** iken, **⏻ Güç** dışında projektörün üzerindeki hiçbir kumanda düğmesi çalışmaz.

1. Uzaktan kumanda üzerindeki **🔒** Kilitle düğmesine 3 saniye boyunca basın. Uzaktan kumandada Kilitle'ye basın, bir onay mesajı **"Panel tuşlarını kilitlemek istediğinizden emin misiniz?"** görüntülenir. Onaylamak için **Evet** öğesini seçin.



Panel tuş kilidini açmak için:

1. Uzaktan kumandada doğrudan **🔒** Kilitle tuşuna basın. **Panel tuşlarının kilidi açılır.**

📌 **Önemli**

- **Panel tuş kilidini devre dışı bırakmadan projektörü kapatmak için ⏻ Güç tuşuna basarsanız, projektör daha sonra açıldığında hala kilitli durumda olacaktır.**
- **Panel tuş kilidi etkinleştirildiğinde, uzaktan kumandadaki tuşlar hala çalışır.**

Projektörü bekleme modunda kullanma

Projektör işlevlerinden bazıları bekleme modunda kullanılabilir (fişe takılı ancak açık değil). Bu işlevleri kullanmak için, **Kaynak > Bekleme Ayarları** altındaki ilgili menüleri açtığınızdan ve kablo bağlantılarının doğru şekilde yapıldığından emin olun. Bağlantı yöntemleri için "**Kurulum**" sayfa 12 bölümüne bakın.

Etkin Ses Çıkışı

Açık seçildiğinde, **AUDIO IN** soketi uygun bir cihaza doğru şekilde bağlanmışsa sesli bir sinyal verilir.


LAN denetimi

Açık öğesinin seçilmesi, projektörün bekleme modundayken ağ işlevini sağlamasına olanak tanır. Daha fazla bilgi için bkz "**Ağ özelliklerini kullanma (Yalnız DH2661Z ve DH2361Z-ST için)**" sayfa 42.


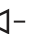
Sesi ayarlama

Aşağıdaki gibi yapılan ses ayarları projektör hoparlörü üzerinde etkili olacaktır. Projektör ses giriş/çıkış jaklarına doğru bağlantı yaptığınızdan emin olun. Daha fazla bilgi için bkz "**Kurulum**" sayfa 12.

Sesi kesme

1. OSD menüsünü açın ve **Ayarlar 2 > Ses Ayarları > Sessiz** menüsüne gidin.
 2. ◀ / ▶ düğmelerine basarak **Açık** öğesini seçin.
- *Varsa, projektör sesini açmak ve kapatmak için uzaktan kumanda üzerindeki  düğmesine basabilirsiniz.*

Ses seviyesini ayarlama

1. OSD menüsünü açın ve **Ayarlar 2 > Ses Ayarları > Ses Düzeyi** menüsüne gidin.
 2. İsteddiğiniz ses seviyesini seçmek için ◀ / ▶ düğmesine basın.
- *Varsa, projektörün ses seviyesini ayarlamak için uzaktan kumandadaki + veya - düğmesine basabilirsiniz.*

Açılış/kapanış sesi Seçeneğini Kapatma

1. OSD menüsünü açın ve **Ayarlar 2 > Ses Ayarları > Açılış/kapanış sesi** menüsüne gidin.
 2. ◀ / ▶ düğmelerine basarak **Kapalı** öğesini seçin.
- *Açılış/kapanış sesi ayarını değiştirmenin tek yolu burada **Açık** veya **Kapalı** ayarını yapmaktır. Sessize almak veya ses düzeyini değiştirmek **Açılış/kapanış sesi** özelliğini etkilemeyecektir.*

Ekran menüleri

Projektör, çok sayıda görüntü ayarı yapabilmenize ve bir dizi ayarı değiştirebilmenize olanak tanıyan çok dilli ekran menülerine sahiptir.

Nasıl çalıştırılır?

1. OSD menüsünü açmak için **Menü** düğmesine basın.
2. OSD gösterildiğinde, ana menüde herhangi bir özellik seçmek için ◀/▶ tuşunu kullanın.
3. İstenilen ana menü öğesi seçildikten sonra, özellik ayarı alt menüsüne girmek için ▼ öğesine basın.
4. İstenilen öğeyi seçmek için ▲/▼ düğmelerini ve ayarları yapmak için ◀/▶ düğmelerini kullanın.
5. **Menü** tuşuna basın, ekran ana menüye veya menünün bir üst seviyesine geri dönecektir.
6. Ayarları kaydedip çıkmak için **Menü** veya **Çıkış** düğmesine basın.

Menü ağacı

Ana Menü	Alt Menü	Ayarlar		
Ekran	Ekran Tipi	Kapalı / Karatahta / Yeşil tahta / Beyaz Tahta		
	En/Boy Oranı	Otomatik / 4:3 / 16:9 / Panorama / Anamorfik / 2.35:1 / 16:10 / 16:6		
	Çarpıklık	Y: -30 - 30 D: -30 - 30		
	Köşe Ayarı	Üst Sağ / Üst Sol / Alt Sol / Alt Sağ		
	Otomatik Çarpıklık	Kapalı/Açık		
	Konum	X: -5 - 5 Y: -5 - 5		
	Faz	0 - 31		
	D.Boyut	-15 - 15		
	Dijital Zoom			
Görüntü	Renk Modu	Parlak / Sunum / Film / 3D / HDR 10		
	Parlaklık	0 - 100		
	Zıtlık	-50 - 50		
	Renk Sıcaklığı	Sıcak / Normal / Soğuk		
		R Kazanımı		
		G Kazanımı		
		B Kazanımı		
		R Ofseti		
		G Ofseti		
	HDMI Ayarları	Biçim	Otomatik / RGB / YUV	
		HDR	Otomatik / Kapalı / HDR 10	
		HDMI Aralığı	Otomatik / Gelişmiş / Normal	
	Gelişmiş	Netlik	0 - 31	
		Gamma	1 / 2 / 3 / 4 / 5	
		Brilliant Color	Kapalı / 1 / 2 / 3 / 4 / 5 / 6 / 7 / 8 / 9 / 10	
		Gürültü Azaltma	0 - 31	
		Renk Yöneticisi	Birincil Renk	R / G / B / C / M / Y / W
			Renk tonu	-99 - 99
			Doygunluk	0 - 199
	Kazanım		5 - 195	
Renk Ayarlarını Sıfırla	Sıfırla / İptal			

Kaynak	Otomatik Kaynak		Kapalı / Açık	
	3D Ayarları	3D Biçimi	Otomatik	
			Kapalı	
			Üst-Alt	
			Sıralı Çerçeve	
			Frame Packing	
			Side By Side	
		3D Senk Ters Cevir	Kapalı / Açık	
	Bekleme Ayarları	Etkin Ses Çıkışı	Kapalı / Açık	
		LAN denetimi	Kapalı / Açık	
	Otomatik Açılma	Bilgisayar	Kapalı / Açık	
		Doğrudan Güç Açma	Kapalı / Açık	
	Güç Tasarrufu	Otomatik Kapanma	Devre Dışı / 10 / 20 / 30 dk.	
		Uyku Zamanlayıcısı	Devre Dışı / 30 Dak. / 1 saat / 2 saat / 3 saat / 4 saat / 8 saat / 12 saat	
		Enerji Tasarrufu	Kapalı / Açık	
	Ağ	DHCP	Kapalı / Açık	
		IP Adresi	0.0.0.0	
		Alt Ağ Maskesi	0.0.0.0	
		Varsayılan Ağ Geçidi	0.0.0.0	
		DNS Sunucusu	0.0.0.0	
		Uyglua	Enter	
Ayarlar 1	Dil	English / Deutsch / Français / Español / Italiano / Русский / 한국어 / ไทย / Português / 简体中文 / 繁體中文 / 日本語 / Nederlands / Svenska / Türkçe / Čeština / Suomi / Polski / Indonesia / العربية / हिन्दी		
	Projeksiyon		Ön Masa / Arka Masa / Arka Tavan / Ön Tavan	
	Menü Ayarları	Menü Gösterim Süresi	5 sn. / 10 sn. / 15 sn. / 20 sn. / 25 sn. / 30 sn.	
		Menü Konumu	Orta / Üst Sol / Üst Sağ / Alt Sol / Alt Sağ	
	Kapanma Zamanlayıcı		Devre Dışı / 5 Dak. / 10 Dak. / 15 Dak. / 20 Dak. / 25 Dak. / 30 Dak.	
	Anlık Görüntü		Standart / Siyah / Mavi / Yeşil	
	Gelişmiş	Desen	Kapalı / Açık	
		Mesaj	Açık / Kapalı	

Ayarlar 2	Yüksek Yer Modu		Kapalı / Açık
	Ses Ayarları	Sessiz	Kapalı / Açık
		Ses Düzeyi	0 - 20
		Açılış/kapanış sesi	Açık / Kapalı
	Işık Ayarı	Işık Modu	Normal / Eco
		Işık Saatini Sıfırla	Sıfırla / İptal
	Gelişmiş	Güvenlik Ayarları	Şifre Değiştir
			Açılış Kilidi
		Panel Tuş Kilidi	Kapalı / Açık
	Ayarları Sıfırla		Sıfırla / İptal
Bilgi	Geçerli Sistem Durumu		Kaynak
			Renk Modu
			Çözünürlük
			Renk Sistemi
			Işık Kullanımı
			IP Adresi
			MAC Adresi
			Seri Numarası
			Donanım Yazılımı Sürümü

Ekran

Ekran Tipi

Ekran Rengi özelliđi, kaynak ve yansıtılan resimler arasındaki olası renk farkını önlemek için yansıtılan resmin renklerini düzeltmeye yardımcı olabilir.

Arasından seçim yapabileceđiniz çok sayıda önceden kalibre edilmiř renk bulunmaktadır: Beyaz Tahta, Yeřil tahta ve Karatahta.

En/Boy Oranı

Görüntünün ekrana nasıl oturacađını seçer:

- Otomatik:
Görüntüyü projektörün dođal çözünürlüğüne uydurmak için orantılı olarak yatay veya dikey genişliğine ölçeklendirir. Kaynak görüntünün en/boy oranını deđiřtirmeden ekrandan en iyi řekilde yararlanmak istiyorsanız.
- 4:3:
Bir görüntüyü, ekranın ortasında 4:3 en boy oranıyla görüntülenecek řekilde ölçeklendirir, çünkü bunları en boy deđiřikliği olmadan görüntüler.
- 16:9:
Bir görüntüyü, ekranın ortasında 16:9 en boy oranıyla görüntülenecek řekilde ölçeklendirir, çünkü bunları en boy deđiřikliği olmadan görüntüler.
- Panorama
4:3 görüntüyü ekranı dolduracak řekilde dođrusal olmayan bir řekilde dikey ve yatay olarak ölçekler.
- Anamorfik:
2,35:1 en-boy oranlı görüntüyü ekranı dolduracak řekilde ölçekler.
- 2.35:1
Bir görüntüyü, en boy deđiřikliği olmadan 2,35:1 en boy oranıyla ekranın ortasında görüntülenecek řekilde ölçeklendirir.
- 16:10:
Bir görüntüyü, ekranın ortasında 16:10 en boy oranıyla görüntülenecek řekilde ölçeklendirir, çünkü bunları en boy deđiřikliği olmadan görüntüler.
- 16:6:
Bir görüntüyü, ekranın ortasında 16:6 en boy oranıyla görüntülenecek řekilde ölçeklendirir, çünkü bunları en boy deđiřikliği olmadan görüntüler.

Çarpıklık

Açılı projeksiyondan kaynaklanan bozulmuř görüntüleri manüel olarak düzeltir. Çarpıklık düzeltme sayfasını görüntülemek için projektördeki veya uzaktan kumandadaki **Çarpıklık** \triangle/∇ tuřuna basın.

Görüntünün en üstündeki çarpıklığı düzeltmek için \triangle tuřuna basın.

Görüntünün en altındaki çarpıklığı düzeltmek için ∇ tuřuna basın.

Köşe Ayarı

Yatay ve dikey değerleri ayarlayarak görüntünün dört köşesini manuel olarak ayarlayın.

1. ▲/▼/◀/▶ ögesine basarak dört köşeden birini seçin ve **Enter** ögesine basın.
2. Dikey değerleri ayarlamak için ▲/▼ düğmelerine basın.
3. Yatay değerleri ayarlamak için ◀/▶ düğmelerine basın.

Otomatik Çarpıklık

Açılı projeksiyondan kaynaklanan bozulmuş görüntüleri otomatik olarak düzeltir.

Konum

Konum ayarlama sayfasını görüntüler. Bu işlev yalnızca PC tipi bir giriş sinyali seçildiğinde kullanılabilir.

Faz

Görüntü bozulmasını düşürmek için saat fazını ayarlar. Bu işlev yalnızca PC tipi bir giriş sinyali seçildiğinde kullanılabilir.

D.Boyut

Görüntünün yatay genişliğini ayarlar. Bu işlev yalnızca PC tipi bir giriş sinyali seçildiğinde kullanılabilir.

Dijital Zoom

Uzaktan kumandayı kullanma

1. Yakınlaştırma çubuğunu görüntülemek için uzaktan kumanda üzerindeki ⊕ düğmesine basın.
2. Resmi istenen boyuta büyütmek için ▲/▶ tuşuna basın.
3. Resmi istediğiniz boyuta büyütmek için art arda ▲ düğmesine basın.
4. Görüntü üzerinde gezinmek amacıyla, **Enter** ögesine basarak tam boyut moduna geçin ve görüntü üstünde gezinmek için (▲, ▼, ◀, ▶) yön oklarına basın.
5. Resmin boyutunu küçültmek üzere yakınlaşma/uzaklaşma fonksiyonuna geri dönmek için **Enter** ögesine basın ve resmi orijinal boyutuna geri almak için **Otomatik Eşitle** ögesine basın. Resim orijinal boyutuna geri dönene kadar ▼ tuşuna sürekli olarak basabilirsiniz.

OSD menüsü kullanılarak

1. **Menü'ye** basın ve ardından **Ekran** menüsünü seçin.
2. ▼ düğmesine basarak **Dijital Zoom** ögesini seçin ve **Enter** düğmesine basın. Yakınlaştırma çubuğu görüntülenir.
3. Yukarıdaki Uzaktan kumandayı kullanma bölümündeki adım 3-5'ü tekrarlayın.

Görüntü

Renk Modu

Farklı görüntü türleri için optimize edilmiş çok sayıda fabrika ayarı bulunmaktadır.

- Parlak: Yansıtılan görüntünün parlaklığını maksimize eder. Bu mod ekstra yüksek parlaklığın gerektiği alanlara uygundur.
- Sunum: Gün ışığı olan ortamlarda PC ve dizüstü bilgisayarın rengini eşleştirmek için sunumlar için tasarlanmıştır.
- Film: Yüksek parlaklık performansı ve doğru renk performansı arasında geçiş yapar.
- 3D: Üç boyutlu /stereoskopik görüntüyü izlemek için optimize edilmiş ayarlar.
- HDR 10: HDR (Yüksek Dinamik Aralık) görüntü izlemek için optimize edilmiş ayarlar.

Parlaklık

Görüntüyü parlaklaştırır ya da koyulaştırır.

Zıtlık

Açık ve koyu alanlar arasında zıtlık yaratır.

Renk Sıcaklığı

Sıcak, Normal ve Soğuk arasından bir renk sıcaklığı ayarlar.

- Sıcak: Görüntülerin kırmızımsı beyaz görünmesini sağlar.
- Normal: Beyaz için normal renklenmeyi korur.
- Soğuk: En yüksek renk sıcaklığı olan Soğuk, görüntünün diğer ayarlara göre en mavimsi beyaz halde görünmesini sağlar.
- R Kazanımı/G Kazanımı/B Kazanımı: Kırmızı, Yeşil ve Mavi renklerin zıtlık düzeylerini ayarlar.
- R Ofseti/G Ofseti/B Ofseti: Kırmızı, Yeşil ve Mavi renklerin parlaklık düzeylerini ayarlar.

HDMI Ayarları

Biçim

Uygun HDMI zamanlamasını seçer.

Not

- ***Bu işlev yalnızca HDMI giriş bağlantı noktası kullanımdayken kullanılabilir.***

HDR

- Otomatik: HDR işlevini otomatik olarak etkinleştirir.
- Kapalı: HDR işlevini iptal eder.
- Açık: HDR işlevini etkinleştirir.

HDMI Aralığı

- Otomatik: HDMI çıkış sinyali aralığını otomatik olarak seçer.
- Gelişmiş : HDMI çıkış sinyali için aralık 0 - 255 arasındadır.
- Normal: HDMI çıkış sinyali için aralık 16 - 235 arasındadır.

Gelişmiş

Netlik

Görüntüyü daha keskin veya daha yumuşak hale gelecek şekilde ayarlar.

Gamma

Koyu bir ekranın etkisini artırır. Gama değeri ne kadar yüksek ise karanlık alanlar o kadar parlak görünür.

Brilliant Color

Bu ayarlanabilir özellik, görüntüde gerçekçi ve daha canlı renkler sağlarken yüksek parlaklığa imkan vermek için yeni bir renk işleme algoritması ve sistem düzeyi geliştirmeler kullanmaktadır. Aralık "1" ile "10" arasındadır. Daha güçlü geliştirilmiş bir görüntü tercih ederseniz, maksimum ayara yakın ayarlayın. Daha pürüzsüz, daha doğal bir görüntü için minimum ayara yakın ayarlayın.

Gürültü Azaltma

Bu işlev farklı ortam yürütücülerinin neden olduğu elektrik görüntü parazitini azaltır. Ayar ne kadar yüksek olursa, gürültü o kadar az olur.

Renk Yöneticisi

Renk Yöneticisi ayarlanacak yedi renk grubu (R/G/B/C/M/Y/W) sağlar. Renklerin her birini seçtiğinizde, istediğiniz şekilde aralık, ton, doygunluk ve kazanç ayarlarını bağımsız olarak yapabilirsiniz.

Renk Ayarlarını Sıfırla

Geçerli giriş kaynağının Renk Modu ayarlarını varsayılan değerlere sıfırlar.

Kaynak

Otomatik Kaynak

OSD menüsündeki işlev Açık ise otomatik olarak tüm giriş kaynakları taranır. Otomatik Kaynak İçin Kapalı'yı seçerseniz işlev sinyal otomatik tarama işlemini durdurur ve tercih ettiğiniz sinyal kaynağına sabitler.

3D Ayarları

Bu projektörde 3D filmlerden, videolardan ve spor olaylarından görüntülerin derinliklerini sunarak daha gerçekçi bir yolla keyif almanızı sağlayan 3D işlevi bulunur. 3D görüntüleri görüntülemek için bir 3D gözlük takmanız gerekir.

3D Biçimi

Projektör 3D biçimini tanıyamazsa, 3D modunu seçmek için ▲/▼ düğmesine basın.

3D Senk Ters Cevir

Görüntü derinliğinin ters çevrildiğini tespit ettiğinizde, sorunu gidermek için bu işlevi etkinleştirin.

Bekleme Ayarları

Etkin Ses Çıkışı

Projektör beklemedeyken (güç kapalı, ancak AC gücüne bağlı) ses çıkışı işlevinin çalışıp çalışmayacağını ayarlayın. **Açık** seçildiğinde, **AUDIO IN** çıkışı olacaktır. **AUDIO OUT** bağlantı noktası da etkindir (Sadece kapatmadan önce sinyal sesini destekler). **Kapalı** seçildiğinde, güç tüketimi 0,5 W'ın altındadır. **Kapalı** seçildiğinde, hem **AUDIO IN** hem **AUDIO OUT Kapalı** olur.

LAN denetimi

Projektör beklemedeyken (güç kapalı, ancak AC gücüne bağlı) ağ işlevinin çalışıp çalışmayacağını ayarlayın.

Not

- *LAN denetimi Kapalı konumuna getirildiğinde güç tüketimi 0,5W'tan daha azdır.*

Otomatik Açılma

Bilgisayar

Açık seçildiğinde, Bilgisayar sinyali algılanınca projektör otomatik olarak açılacaktır.

Doğrudan Güç Açma

Açık Seçildiğinde, güç kablosu bağlanıp elektrik verildikten sonra projektör otomatik olarak açılacaktır.

Güç Tasarrufu

Otomatik Kapanma

Gereksiz ışık ömrü israfını önlemek için, 5 dakika sonra hiçbir giriş kaynağı algılanmazsa projektör gücünü düşürür. Ayrıca, belirli bir süre sonunda projektörün otomatik olarak kapanmasını isteyip istemediğinize karar verebilirsiniz.

Devre Dışı seçildiğinde, 5 dakika boyunca hiçbir sinyal algılanmazsa projektör gücü %30'a düşürülür.

10 Dak. ,**20 Dak.** veya **30 Dak.** seçerseniz, 5 dakika boyunca hiçbir sinyal algılanmadığında projektör gücü %30'a düşürülür. Ve **10 Dak.** ,**20 Dak.** veya **30 Dak.** dolduğunda, projektör otomatik olarak kapanır.

Uyku Zamanlayıcısı

Bu işlev, belirli bir süre sonunda ışık kullanım süresinin gereksiz harcanmasını önlemek için projektörün otomatik olarak kapanmasını sağlar.

Enerji Tasarrufu

Açık seçildiğinde bu işlev etkinleştirilir.

Ağ

Kablolu LAN ayarlarını yapılandırmanızı sağlar. Bkz. Sayfa [42](#).

- DHCP:
 - “DHCP açık” seçildiğinde, “IP Adresi”, “Alt Ağ Maskesi” , “Varsayılan Ağ Geçidi” ve “DNS Sunucusu” gri olur.
 - “Statik IP” seçildiğinde, “IP Adresi”, “ Alt Ağ Maskesi”, “Varsayılan Ağ Geçidi” ve “DNS Sunucusu” kullanılabilir olur.
- IP Adresi: Ağ üzerinden bağlı bilgisayarları tanımlamak için sayısal adres.
 - IP Adresi ağ üzerinde bu projektörü tanımlayan sayıdır. Aynı ağ üzerindeki iki aygıt aynı IP adresini veremezsiniz.
 - IP Adresi “0.0.0.0” olarak belirlenemez.
- Alt Ağ Maskesi: Bir IP Adresindeki bölünmüş bir ağın (veya alt ağ) bir ağ adresi için kullanılan bit sayısını tanımlayan sayısal bir değer.
 - Alt Ağ Maskesi “0.0.0.0” olarak belirlenemez.
- Varsayılan Ağ Geçidi: Alt Ağ Maskesi'ne bölünen ağlar (alt ağlar) boyunca iletişim saldıran sunucu (veya yönlendirici).
- DNS Sunucusu: DHCP açıkken DNS sunucusu adresini ayarlayın.
- Uyglua: Kablolu LAN ayarlarını kaydeder ve yürütür.

Ayarlar 1

Dil

Ekran menüsü tarafından kullanılacak olan dili seçin.

Projeksiyon

Resmi projektörün oryantasyonuna uyacak şekilde ayarlayın: ekranın önünde ya da arkasında yukarıda veya aşağıda. Görüntüyü buna göre çevirin ya da döndürün.

Menü Ayarları

Menü Gösterim Süresi

OSD menüsünün süresi sayaçta görünür (boşta bekleme modunda saniye cinsinden).

Menü Konumu

Ekran üzerinde menü konumunu seçer.

Kapanma Zamanlayıcı

Kapanma Zamanlayıcı özelliği etkileştirildiğinde ekranın boş kalacağı süreyi belirler; bu süre geçtikten sonra görüntü ekrana geri dönecektir.

Anlık Görüntü

Projektör açılırken hangi logo ekranının geleceğini ayarlamanızı sağlar.

Gelişmiş

Desen

Katıştırılmış test düzenini gösterir.

Mesaj

Ekranın sağ altındaki mesaj kutusunu etkinleştirir veya devredışı bırakır.

Ayarlar 2

Yüksek Yer Modu

Bu fonksiyonu, yüksek rakımlarda projektörün soğumasının sağlanması için fanın tam güçle çalışmasını sağlamak üzere kullanın. Projektöre bir filtre kapağı takılmışsa, Yüksek Yer Modu öğesinin Açık olarak ayarlandığından emin olun.

Ses Ayarları

Daha fazla bilgi için bkz "[Sesi ayarlama](#)" sayfa 28.

Sessiz

Sesi geçici olarak kapatır.

Ses Düzeyi

Projektör ses düzeyini ayarlar.

Açılış/kapanış sesi

Sessize almak veya ses düzeyini değiştirmek Açılış/kapanış sesi özelliğini etkilemeyecektir. Açılış/kapanış sesi ayarını değiştirmenin tek yolu burada Açık veya Kapalı ayarını yapmaktır.

Işık Ayarı

Işık Modu

Işık Modu öğesini ayarlar.

- Normal: %100 ışık gücü
- Eco: %80 ışık gücü

Işık Saatini Sıfırla

Işık Saatini 0 saate ayarlar.

Gelişmiş

Güvenlik Ayarları

- Şifre Değiştir: Parolayı belirlemenizi veya değiştirmenizi sağlar.
- Açılış Kilidi: Bu işlevi etkinleştirirseniz, projektörü bir sonraki açmanızda şifreyi girmeniz gerekecektir.

Daha fazla bilgi için bkz "[Projektörü koruma](#)" sayfa 26.

Panel Tuş Kilidi

Projektörde Güç dışındaki tüm panel düğmesi işlevlerini devre dışı bırakır veya etkinleştirir. Daha fazla bilgi için bkz "[Kumanda düğmelerini kilitleme](#)" sayfa 27.

Ayarları Sıfırla

Ayarları fabrika varsayılan ayarlarına geri yükler. Şu ayarlar sabit kalacaktır: Çarpıklık, Dil, Projeksiyon, Yüksek Yer Modu, Güvenlik Ayarları.

Bilgi

Kaynak

Geçerli sinyal kaynağını gösterir.

Renk Modu

Renk Modu menüsünde seçilmiş modu gösterir.

Çözünürlük

Giriş sinyal çözünürlüğünün normal ayarını gösterir.

Renk Sistemi

Giriş sistemi biçimini gösterir. RGB veya YUV.

Işık Kullanımı

Işığın toplam kaç saat kullanıldığını görüntüler.

IP Adresi

IP adresini görüntüler.

MAC Adresi

MAC adresini görüntüler.

Seri Numarası

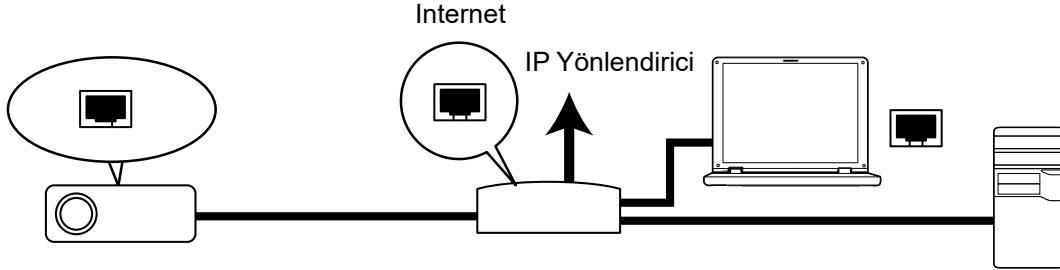
Cihaz seri numarasını görüntüler.

Donanım Yazılımı Sürümü

Donanım Yazılımı Sürümünü gösterir.

Ağ özelliklerini kullanma (Yalnız DH2661Z ve DH2361Z-ST için)

Projektörü, aynı yerel alan ağına doğru bir biçimde bağlanmış bir veya daha fazla uzak bilgisayardan yönetebilir ve kumanda edebilirsiniz.



DHCP açık ortamındaysanız:

1. Bir RJ45 kablosu alın ve bir ucunu RJ45 LAN giriş yuvasına diğer ucunu ise Ethernet veya yönlendirici üzerindeki RJ45 bağlantı yuvasına takın. (100Mbps)
2. **Menü**'ye basın ve ardından **Kaynak > Ağ** menüsüne gidin.
3. **DHCP** öğesinin **DHCP açık** olduğundan emin olun.
4. **Uygula** öğesini seçmek için **▼** ve **Enter** düğmelerine basın.
5. Lütfen yaklaşık 15 - 20 saniye bekleyin ve ardından Kablolu LAN sayfasına geri girin. **IP Adresi**, **Alt Ağ Maskesi**, **Varsayılan Ağ Geçidi** ve **DNS Sunucusu** ayarları görüntülenir. **IP Adresi** satırında görüntülenen IP adresini not edin.

📌 **Önemli**

- **IP Adresi görüntülenmiyorsa, ağ yöneticinizle iletişime geçin.**
- **RJ45 kabloları doğru biçimde bağlanmadığında IP Adresi, Alt Ağ Maskesi, Varsayılan Ağ Geçidi ve DNS Sunucusu ayarları 0.0.0.0 olarak görüntülenir. Kabloların doğru biçimde bağlandığından emin olun yukarıdaki adımları tekrarlayın.**
- **Projektörü bekleme modunda bağlamak istiyorsanız RJ45 seçeneğini seçtiğinizden ve projektör açıkken IP Adresi, Alt Ağ Maskesi, Varsayılan Ağ Geçidi ve DNS Sunucusu bilgilerini aldığınızdan emin olun.**

Statik IP ortamındaysanız:

1. Yukarıdaki adım 1-2'yi tekrarlayın.
2. **DHCP** öğesinin **Statik IP** olduğundan emin olun.
3. **IP Adresi**, **Alt Ağ Maskesi**, **Varsayılan Ağ Geçidi** ve **DNS Sunucusu** ayarlarıyla ilgili bilgiler için ITS yöneticinizle irtibata geçin.
4. Değiştirmek istediğiniz öğeyi seçmek için **▼** öğesine basın ve **Enter** öğesine basın.
5. İmleci hareket ettirmek ve değer girmek için **◀ / ▶** düğmelerine basın.
6. Ayarları kaydetmek için **Enter** öğesine basın. Ayarları kaydetmek istemiyorsanız **Çık** öğesine basın.
7. **Uygula** öğesini seçmek için **▼** ve **Enter** düğmelerine basın.

👉 Önemli

- **RJ45 kabloları doğru biçimde bağlanmadığında IP Adresi, Alt Ağ Maskesi, Varsayılan Ağ Geçidi ve DNS Sunucusu ayarları 0.0.0.0 olarak görüntülenir. Kabloların doğru biçimde bağlandığından emin olun yukarıdaki adımları tekrarlayın.**
- **Projektörü bekleme modunda bağlamak istiyorsanız RJ45 seçeneğini seçtiğinizden ve projektör açıkken IP Adresi, Alt Ağ Maskesi, Varsayılan Ağ Geçidi ve DNS Sunucusu bilgilerini aldığınızdan emin olun.**

Ağ kontrolünü kullanma (Yalnızca DH2661Z ve DH2361Z-ST için)

Projektör için doğru IP adresiniz olduğunda ve projektör açık veya bekleme modundayken, projektörü kontrol etmek için aynı yerel ağdaki herhangi bir bilgisayar kullanabilirsiniz.

- **Microsoft Internet Explorer kullanıyorsanız, sürümünün 7.0 veya üzeri olduğundan emin olun.**
- **Bu kılavuzdaki ekran resimleri sadece referans amaçlı olup gerçek tasarımdan farklılık gösterebilir.**

Tarayıcınızın adres çubuğuna projektörün adresini girin ve **Enter** tuşuna basın.

Crestron Settings	
Connect to	Control Box
Control Box IPID	7
Control Box IP	255.255.255.255 Off-line
Control Box Port	41794
VC4 RoomID	
RoomView IPID	5
Device Username	
Device Password	
Use SSL	Disable
Use Certificate	Disable
Upload Certificate File	Upload File
FITC Registration URL	
FITC Registration Port	443 Off-line
Auto Discovery	Enable Apply
XiO Information	
MAC Address	00.60.e9.31.48.ba Off-line
Serial Number	
System Time Settings	
Current Time	2010-11-01 00:18:29
NTP Function	<input checked="" type="radio"/> Enable <input type="radio"/> Disable
NTP Server	time.nist.gov
Time Zone	+8 Apply

Daha fazla bilgi için <http://www.crestron.com> ve www.crestron.com/getroomview adresini ziyaret edin.

Crestron RoomView

"Edit Room" (Oda Düzenle) sayfasında, IP Adresini (veya ana bilgisayar adını) projektörün ekran (OSD) menüsünde gösterildiği gibi ve IPID için "02" ve ayrılmış Crestron kontrol bağlantı noktası için "41794" girin.

The screenshot shows the 'Edit Room: Projector Test' window with the following fields and options:

- Room Information:**
 - Name: Projector Test
 - Phone: [Empty]
 - Location: [Empty]
 - e-Control Link: [Empty] (with a 'Browse...' button)
 - IP Address: 10.0.50.100
 - Video Link: [Empty]
 - IPID/IP Port: 05 (dropdown) | 41794 (text input) - This field is highlighted with a red box.
- Options:**
 - DHCP Enabled
 - External Gateway: 0.0.0.0
 - SSL
 - Username: [Empty]
 - Password: [Empty]
- Comment:** [Empty text area]
- Buttons:** Save Room, Save As, Help
- Footer:** 確定 (OK), 取消 (Cancel), 取消(A) (Cancel)

Bakım

Projektörün bakım işlemlerinin doğru bir şekilde yapılması gerekir. Merceği toz ve kirden temizlemelisiniz; aksi takdirde, ekranda noktalar belirecek ve görüntü kalitesi düşecektir. Herhangi bir parçanın değiştirilmesi gerekiyorsa bayinizle ya da nitelikli bir servis çalışanı ile temas kurun. Projektörün parçaları temizlenirken ilk olarak projektörü kapatın ve fişini çekin.



Uyarı

- **Projektör üzerinde bulunan kapakları asla açmayın. Projektör içinde bulunan tehlikeli gerilim ciddi yaralanmalara neden olabilir. Ürünü kendiniz tamir etmeye çalışmayın. Tüm servis işlemlerini yetkili servis personelinin yapmasını sağlayın.**

Projektör muhafazasını temizleme

Yumuşak bir bezle hafifçe silin. Kir ya da lekeler kolaylıkla çıkmıyorsa su ile ya da su ve nötr bir temizlik malzemesi ile nemlendirilmiş bir bez ile hafifçe silin ve kuru ve yumuşak bir bezle kurulayın.



Not

- **Projektörü kapatın ve bakım işlerine başlamadan önce AC güç kablosunu prizden çıkarın.**
- **Temizlik işlemine başlamadan önce merceğin soğuduğundan emin olun.**
- **Yukarıda belirtilenler dışında deterjan ya da kimyasal kullanmayın. Benzin ya da tiner kullanmayın.**
- **Kimyasal sprey kullanmayın.**
- **Yumuşak bir bez ya da mercek kağıdı kullanın.**

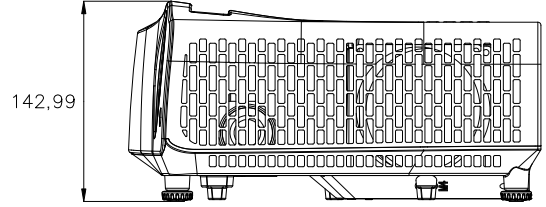
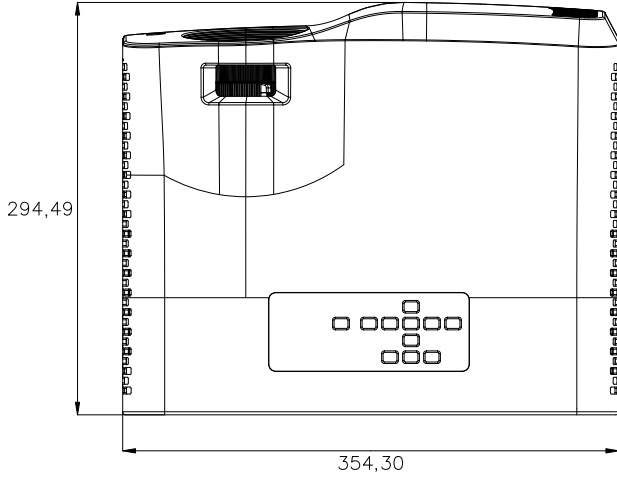
Teknik Özellikleri

Model adı	DW2650Z	DW2650Z-ST	DH2660Z	DH2660Z-ST	DH2661Z	DH2361Z-ST
Doğal çözünürlük	0,65" WXGA, 1280x800(S450)		0,65" 1080p, 1920x1080(S600)			
En/Boy Oranı	Doğal 16:10		Doğal 16:9			
Yansıtma oranı	1,544 - 1,860	0,492	1,475 - 1,753	0,48	1,475 - 1,753	0,48
Yakınlaştırma oranı	1,2X	Sabit	1,2X	Sabit	1,2X	Sabit
Işık kaynağı	Lazer Fosforlu Ekran					
Çarpıklık ayarı	1D, Dikey ±30 derece	2D, Dikey ±30 derece Yatay ±30 derece				
Otomatik Çarpıklık	Evet (Dikey)					
4 Köşe düzeltme	Hayır	Evet				
Projeksiyon ofseti	%104±%5		%107±%5			
Çözünürlük desteği	VGA (640x480) - WUXGA (1920x1200)	VGA(640x480) - UHD(3840x2160)				
HDTV uyumluluğu	480i, 480p, 576i, 567p, 720p, 1080i, 1080p					
Yatay frekans	15 - 102 KHz					
Dikey frekans	23 - 120 KHz					
Odak aralığı (görüntü boyutu)	Mekanik: 40" (1,31m) ~ 300" (10,21m) Optik: 40" (1,31m) ~ 300" (10,21m)	Mekanik: 50" (0,53m) ~ 150" (1,59m) Optik: 70" (0,74m) ~ 100" (1,0m)	Mekanik: 40" (1,28m) ~ 300" (10,10m) Optik: 50" (1,62m) ~ 200" (6,71m)	Mekanik: 50" (0,52m) ~ 150" (1,61m) Optik: 70" (0,74m) ~ 100" (1,06m)	Mekanik: 40" (1,28m) ~ 300" (10,10m) Optik: 50" (1,62m) ~ 200" (6,71m)	Mekanik: 50" (0,52m) ~ 150" (1,61m) Optik: 70" (0,74m) ~ 100" (1,06m)
Bilgisayar girişi (D-sub 15pinli)	1 tane					
HDMI (1.4)	2 tane	YOK				
HDMI (2.0)	YOK	2 tane				
LAN (RJ45)	Hayır				Evet	
RS232 (DB-9pin)	1 tane					
USB (Tip A)	Harici x1, USB 2.0 (5V/1.5A)					
USB (Tip Mini B)	x1 (FW yükseltmesi için)					
Ses girişi (mini jak)	1 tane					
Ses çıkışı (mini jak)	1 tane					
Hoparlör	10W x1					
IR alıcısı	x1 Ön					
Ebat (G x Y x D)	353 x 290 x 144 mm					
Ağırlık	4,8kg					

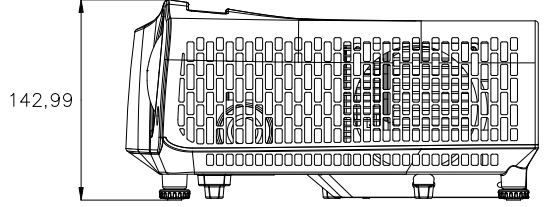
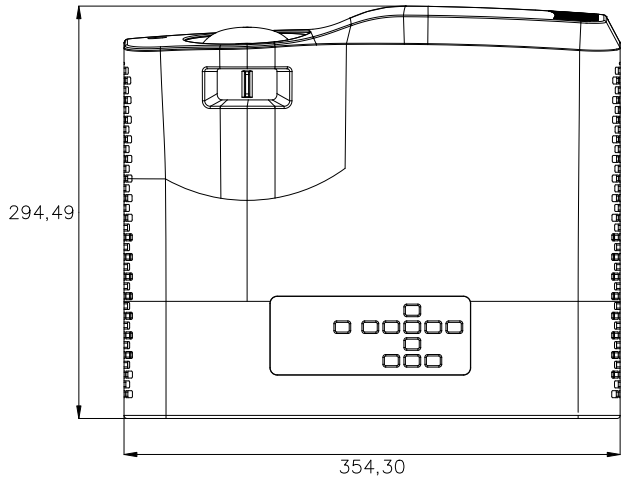
Normal güç	220W (maks.)
Güç kaynağı	AC 100 ila 240 V, 50/60 Hz
Bekleme durumunda güç tüketimi	< 0,5W
İşletim sıcaklığı	0 - 40°C
Not: Tasarım ve Teknik Özellikler bildirimde bulunulmaksızın değiştirilebilir.	

Ebat

Standart projektör: 354,3 mm (G) x 294,49 mm (D) x 142,99 mm (Y)

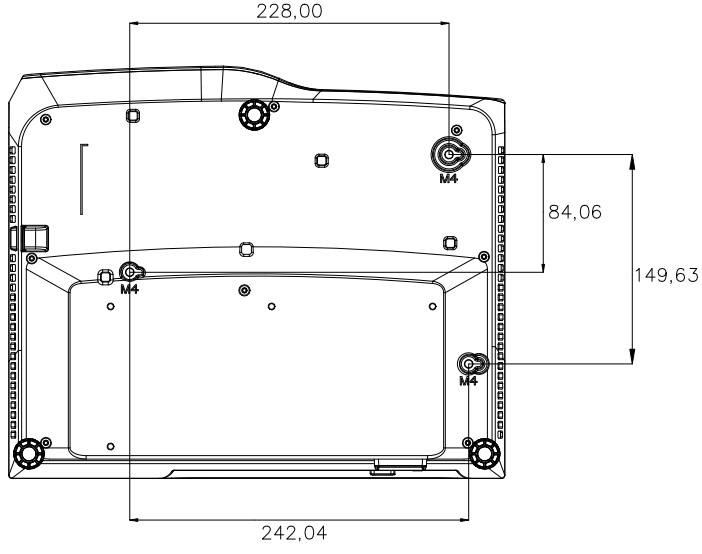


Kısa Yansıtma Mesafeli Projektör: 354,3 mm (G) x 294,49 mm (D) x 142,99 mm (Y)



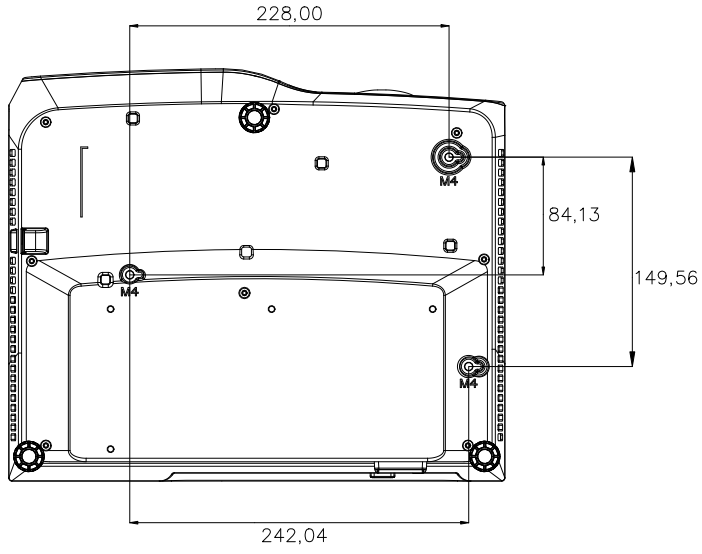
Tavana montaj kurulumu

Standart projektör



Tavana montaj vidaları: 3 adet
Vida özellikleri: $\Phi=4\text{mm}$ L=10mm

Kısa Yansıtma Mesafeli Projektör



Tavana montaj vidaları: 3 adet
Vida özellikleri: $\Phi=4\text{mm}$ L=10mm

Ekler

LED göstergesi mesajları

LED Türü	Renk	Durum	Anlamı
Güç LED'i	Sarı	Yanıp Sönme	Bekleme modunda normal güç.
Sıcaklık LED'i	Kırmızı	Kapalı	
Işık LED'i	Kırmızı	Kapalı	
Güç LED'i	Sarı	Yanıp Sönme	Bekleme modunda düşük güç.
Sıcaklık LED'i	Kırmızı	Kapalı	
Işık LED'i	Kırmızı	Kapalı	
Güç LED'i	Sarı	Yanıp Sönme	Güç açık
Sıcaklık LED'i	Kırmızı	Kapalı	
Işık LED'i	Kırmızı	Kapalı	
Güç LED'i	Yeşil	Koyu	Normal işletim
Sıcaklık LED'i	Kırmızı	Kapalı	
Işık LED'i	Kırmızı	Kapalı	
Güç LED'i	Yeşil	Koyu	Güç kapanıyor
Sıcaklık LED'i	Kırmızı	Kapalı	
Işık LED'i	Kırmızı	Kapalı	
Güç LED'i	Sarı	Koyu	Projektör sisteminde fanlarıyla ilgili bazı sorunlar varsa projektör kapanır.
Sıcaklık LED'i	Kırmızı	Kapalı	
Işık LED'i	Kırmızı	Kapalı	
Güç LED'i	Sarı	Koyu	1. Sıcaklık çok yüksektir. Işık kapanacaktır. Fan motoru ışığı soğutuyor. Veya 2. Soğutma işlemi, projektör kapatıldıktan sonra hemen geri açılırsa tamamlanmaz.
Sıcaklık LED'i	Kırmızı	Yanıp Sönme	
Işık LED'i	Kırmızı	Kapalı	
Güç LED'i	Sarı	Yanıp Sönme	Işık tetikleme başarısız. Sıcaklık çok yüksek ise fanlar ışığı soğutacaktır.
Sıcaklık LED'i	Kırmızı	Kapalı	
Işık LED'i	Kırmızı	Koyu	
Güç LED'i	Sarı	Koyu	Renk tekerleği başlatma hatası
Sıcaklık LED'i	Kırmızı	Koyu	
Işık LED'i	Kırmızı	Koyu	
Güç LED'i	Yeşil	Koyu	FAN hatası
Sıcaklık LED'i	Kırmızı	Koyu	
Işık LED'i	Kırmızı	Kapalı	
Güç LED'i	Yeşil	Koyu	Lazer yanma hatası
Sıcaklık LED'i	Kırmızı	Kapalı	
Işık LED'i	Kırmızı	Koyu	

Uyumluluk Modları

1. VGA Analog

PC girişi için desteklenen zamanlama

Çözünürlük	Zamanlama	Yatay Frekans (kHz)	Dikey Frekans (Hz)	Piksel Frekansı (MHz)	3D Alan Ardışık	3D Üst-Alt	3 Boyut Yan Yana
640 x 480	VGA_60	59,94	31,469	25,175	⊙	⊙	⊙
	VGA_72	72,809	37,861	31,500			
	VGA_75	75	37,5	31,500			
	VGA_85	85,008	43,269	36,000			
720 x 400	720 x 400_70	70,087	31,469	28,3221			
800 x 600	SVGA_60	60,317	37,879	40,000	⊙	⊙	⊙
	SVGA_72	72,188	48,077	50,000			
	SVGA_75	75	46,875	49,500			
	SVGA_85	85,061	53,674	56,250			
	SVGA_120 (Yanıp Sönmede Azalma)	119,854	77,425	83,000	⊙		
1024 x 768	XGA_60	60,004	48,363	65,000	⊙	⊙	⊙
	XGA_70	70,069	56,476	75,000			
	XGA_75	75,029	60,023	78,750			
	XGA_85	84,997	68,667	94,500			
	XGA_120 (Yanıp Sönmede Azalma)	119,989	97,551	115,5	⊙		
1152 x 864	1152 x 864_75	75	67,5	108			
1280 x 720	1280 x 720_60	60	45	74,250	⊙	⊙	⊙
	1280 x 720_120	120	90,000	148,500	⊙		
1280 x 768	1280 x 768_60	59,87	47,776	79,5	⊙	⊙	⊙
1280 x 800	WXGA_60	59,81	49,702	83,500	⊙	⊙	⊙
	WXGA_75	74,934	62,795	106,500			
	WXGA_85	84,88	71,554	122,500			
	WXGA_120 (Yanıp Sönmede Azalma)	119,909	101,563	146,25	⊙		
1280 x 1024	SXGA_60	60,02	63,981	108,000		⊙	⊙
	SXGA_75	75,025	79,976	135,000			
	SXGA_85	85,024	91,146	157,500			
1280 x 960	1280 x 960_60	60	60	108,000		⊙	⊙
	1280 x 960_85	85,002	85,938	148,500			

1360 x 768	1360 x 768_60	60,015	47,712	85,5		⊙	⊙
1440 x 900	WXGA+_60	59,887	55,935	106,500		⊙	⊙
1400 x 1050	SXGA+_60	59,978	65,317	121,750		⊙	⊙
1600 x 1200	UXGA	60	75	162,000		⊙	⊙
1680 x 1050	1680 x 1050_60	59,954	65,29	146,25		⊙	⊙
1920 x 1080	1920 x 1080_60 (Karartma Azalt)	67,5	60	148,5			
1920 x 1200	1920 x 1200_60 (Karartma Azalt)	59,95	74,038	154,000			
640 x 480 @67Hz	MAC13	66,667	35	30,240			
832 x 624 @75Hz	MAC16	74,546	49,722	57,280			
1024 x 768 @75Hz	MAC19	75,02	60,241	80,000			
1152 x 870 @75Hz	MAC21	75,06	68,68	100,000			

- Yukarıda gösterilen zamanlamalar, EDID dosyası ve VGA grafik kartı sınırlamalarından dolayı desteklenmeyebilir. Bazı zamanlamaların seçilememesi olasıdır.

Komponent-YPbPr girişi için desteklenen zamanlama

Zamanlama	Çözünürlük	Yatay Frekans (kHz)	Dikey Frekans (Hz)	Piksel Frekansı (MHz)	3D Alan Ardışık
480i	720 x 480	15,73	59,94	13,5	⊙
480p	720 x 480	31,47	59,94	27	⊙
576i	720 x 576	15,63	50	13,5	
576p	720 x 576	31,25	50	27	
720/50p	1280 x 720	37,5	50	74,25	
720/60p	1280 x 720	45,00	60	74,25	⊙
1080/50i	1920 x 1080	28,13	50	74,25	
1080/60i	1920 x 1080	33,75	60	74,25	
1080/24P	1920 x 1080	27	24	74,25	
1080/25P	1920 x 1080	28,13	25	74,25	
1080/30P	1920 x 1080	33,75	30	74,25	
1080/50P	1920 x 1080	56,25	50	148,5	
1080/60P	1920 x 1080	67,5	60	148,5	

2. HDMI Dijital

PC giriři için desteklenen zamanlama

Çözünürlük	Zamanlama	Yatay Frekans (kHz)	Dikey Frekans (Hz)	Piksel Frekansı (MHz)	3D Alan Ardıřık	3D Üst-Alt	3 Boyut Yan Yana
640 x 480	VGA_60	59,94	31,469	25,175	⊙	⊙	⊙
	VGA_72	72,809	37,861	31,500			
	VGA_75	75	37,5	31,500			
	VGA_85	85,008	43,269	36,000			
720 x 400	720 x 400_70	70,087	31,469	28,3221			
800 x 600	SVGA_60	60,317	37,879	40,000	⊙	⊙	⊙
	SVGA_72	72,188	48,077	50,000			
	SVGA_75	75	46,875	49,500			
	SVGA_85	85,061	53,674	56,250			
	SVGA_120 (Yanıp Sönmede Azalma)	119,854	77,425	83,000	⊙		
1024 x 768	XGA_60	60,004	48,363	65,000	⊙	⊙	⊙
	XGA_70	70,069	56,476	75,000			
	XGA_75	75,029	60,023	78,750			
	XGA_85	84,997	68,667	94,500			
	XGA_120 (Yanıp Sönmede Azalma)	119,989	97,551	115,5	⊙		
1152 x 864	1152 x 864_75	75	67,5	108			
1280 x 720	1280 x 720_60	60	45	74,250	⊙	⊙	⊙
1280 x 768	1280 x 768_60	59,87	47,776	79,5	⊙	⊙	⊙
1280 x 800	WXGA_60	59,81	49,702	83,500	⊙	⊙	⊙
	WXGA_75	74,934	62,795	106,500			
	WXGA_85	84,88	71,554	122,500			
	WXGA_120 (Yanıp Sönmede Azalma)	119,909	101,563	146,25	⊙		
1280 x 1024	SXGA_60	60,02	63,981	108,000		⊙	⊙
	SXGA_75	75,025	79,976	135,000			
	SXGA_85	85,024	91,146	157,500			
1280 x 960	1280 x 960_60	60	60	108,000		⊙	⊙
	1280 x 960_85	85,002	85,938	148,500			
1360 x 768	1360 x 768_60	60,015	47,712	85,5		⊙	⊙
1440 x 900	WXGA+_60	59,887	55,935	106,500		⊙	⊙
1400 x 1050	SXGA+_60	59,978	65,317	121,750		⊙	⊙

1600 x 1200	UXGA	60	75	162,000		⊙	⊙
1680 x 1050	1680 x 1050_60	59,954	65,29	146,25		⊙	⊙
640 x 480 @67Hz	MAC13	66,667	35	30,240			
832 x 624 @75Hz	MAC16	74,546	49,722	57,280			
1024 x 768 @75Hz	MAC19	75,02	60,241	80,000			
1152 x 870 @75Hz	MAC21	75,06	68,68	100,000			
1920 x 1080	1920 x 1080_60 (Karartma Azalt)	67,5	60	148,5			
1920 x 1200	1920 x 1200_60 (Karartma Azalt)	59,95	74,038	154,000			
3840 x 2160*	3840 x 2160_30	30	67,5	297			
3840 x 2160*	3840 x 2160_60	60	135	594			

- Yukarıda gösterilen zamanlamalar, EDID dosyası ve VGA grafik kartı sınırlamalarından dolayı desteklenmeyebilir. Bazı zamanlamaların seçilememesi olasıdır.
- *DW2650Z desteklenmemektedir.

Video girişi için desteklenen zamanlama

Zamanlama	Çözünürlük	Yatay Frekans (kHz)	Dikey Frekans (Hz)	Piksel Frekansı (MHz)	3D Alan Ardışık	3 Boyut Çerçeve Paketleme	3D Üst-Alt	3 Boyut Yan Yana
480i	720 (1440) x 480	15,73	59,94	27	⊙			
480p	720 x 480	31,47	59,94	27	⊙			
576i	720 (1440) x 576	15,63	50	27				
576p	720 x 576	31,25	50	27				
720/50p	1280 x 720	37,5	50	74,25		⊙	⊙	⊙
720/60p	1280 x 720	45,00	60	74,25	⊙	⊙	⊙	⊙
1080/50i	1920 x 1080	28,13	50	74,25				⊙
1080/60i	1920 x 1080	33,75	60	74,25				⊙
1080/24P	1920 x 1080	27	24	74,25		⊙	⊙	⊙
1080/25P	1920 x 1080	28,13	25	74,25				
1080/30P	1920 x 1080	33,75	30	74,25				
1080/50P	1920 x 1080	56,25	50	148,5			⊙	⊙
1080/60P	1920 x 1080	67,5	60	148,5			⊙	⊙
2160/24P*	3840 x 2160	54	24	297				
2160/25P*	3840 x 2160	56,25	25	297				
2160/30P*	3840 x 2160	67,5	30	297				
2160/50P*	3840 x 2160	112,5	50	594				
2160/60P*	3840 x 2160	135	60	594				

- *DW2650Z desteklenmemektedir.

Sorun Giderme

Projektörü tamire göndermeden önce aşağıda listelenen bulguları ve ölçütleri inceleyin. Problem devam ediyorsa yerel satıcınızla ya da servis merkezi ile temas kurun. Lütfen "LED Göstergesi Mesajları"na başvurun.

Başlangıç problemleri

Işık açılmıyorsa:

- Güç kablosunun projektöre tam olarak sabitlendiğinden ve diğer ucun elektrik gelen bir prize takıldığından emin olun.
- Güç düğmesine tekrar basın.
- Güç kablosunu çekin ve kısa bir süre bekleyin, ardından prize tekrar basın ve güç düğmesine tekrar basın.

Görüntü problemleri

Kaynak arama görüntüleniyorsa:

- Etkin bir giriş kaynağı seçmek için **Kaynak** düğmesine basın.
- Harici kaynağın açıldığından ve bağlandığından emin olun.
- Bilgisayar bağlantısı için, dizüstü bilgisayarınızın harici video bağlantı noktasının açık olduğundan emin olun. Bilgisayarın el kitabını okuyun.

Görüntü odaklı değilse:

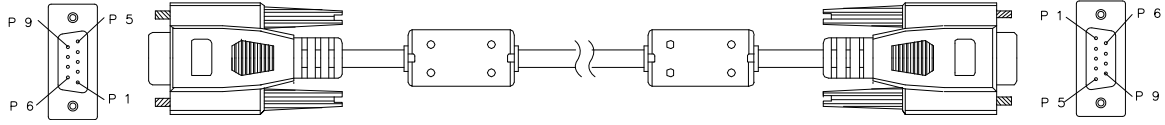
- Ekran menüsü görüntülenirken odak halkasını ayarlayın. (Görüntü boyutu değişmemelidir; Değişirse odağı değil yakınlaştırmayı ayarlıyorsunuz demektir.)
- Projeksiyon merceğinin temizlenmesi gerekip gerekmediğini görmek için kontrol edin.
- Bilgisayar bağlantısı üzerinden aktarılan görüntü kayıyorsa ya da sabit değilse:
- **Menü** ögesine basın, **Ekran** kısmına gidin ve **Faz** veya **D.Boyut** ögesini ayarlayın.

Uzaktan kumanda problemleri

Uzaktan kumanda çalışmıyorsa:

- Projektörün önünde bulunan uzaktan kumanda alıcısının önünde herhangi bir nesne bulunmadığından emin olun. Uzaktan kumandayı etki aralığında kullanın.
- Uzaktan kumandayı ekrana ya da projektörün önüne doğrultun.
- Uzaktan kumandayı doğrudan projektörün önünde hareket ettirin ve uzak mesafede çalışmayabilir.

RS-232 komutu ve yapılandırma



D-Sub 9 pin

1	1 CD
2	RXD
3	TXD
4	DTR
5	GND
6	DSR
7	RTS
8	CTS
9	RI

Tel Listesi

C1	RENK	C2
1	Siyah	1
2	Kahverengi	3
3	Kırmızı	2
4	Turuncu	6
5	Sarı	5
6	Yeşil	4
7	Mavi	8
8	Mor	7
9	Beyaz	9
KABUK	DW	KABUK

Projektör kontrolü için komutlar girmek veya Windows istemci terminal yazılımı aracılığıyla çalışma verilerini almak için seri kontrol komutunu kullanabilirsiniz.

Öge	Parametre
Veri İletişim Hızı	9600 bps
Veri Uzunluğu	8 bit
Parite Kontrolü	Hiçbiri
Dur Biti	1 bit
Akış Denetimi	Hiçbiri

Çalıştırma komutları

Çalıştırma komutu sözdizimi

Bir işlem komutunun önünde "op" karakteri bulunur, bunu boşluk [SP] ile ayrılmış kontrol komutları ve ayarlar izler ve satır başı çifti "CR" ve "ASCII hex 0D" ile sona erer:

op[SP]<çalıştırma komutu>[SP]<Ayar Değeri>[CR]

- op** Bunun bir işlem komutu olduğunu gösteren bir sabit
- [SP]** Bir boş alan belirtir
- [CR]** Komut sonu satır başı çiftini "CR" ve "ASCII hex 0D" olarak belirtir
- Ayar değeri** Çalıştırma komutu ayarları

Ayar dizeleri türleri	Ayar karakterleri	Açıklama
Geçerli kurulumu sorgula	?	Soru işareti "?" mevcut kurulumun sorgulandığını gösterir
Kurulum	= <ayarlar>	Sözdizimi: Ayar değerleri ile sonlandırılmış "=" sembolü
Geçerli kurulumu sorgula	+	Bazı ayarlar adım adım değiştirilir. "+" sembolü bir adım yukarı değiştirmeyi gösterir
Ayar öğelerinin kurulum sırasını azaltın	-	Bazı ayarlar adım adım değiştirilir. "-" sembolü bir kademe aşağı değiştirmeyi gösterir
İşlem yürütme komutu	Hiçbiri	Belirli işlem komutları, girişten sonra başka bir ayar veya düzenleyici olmadan yürütülür

Örnekler:

Kontrol öğeleri	Giriş komut satırı	Projektör geri dönüş mesajı
Yürütme komutu	reset.all[CR]	RESET.ALL
Geçerli parlaklığı sorgula	op bright ?[CR]	OP BRIGHT =50
Parlaklığı ayarla	op bright =100[CR]	OP BRIGHT =100
Parlaklık değeri + 1	op bright +[CR]	OP BRIGHT ="yeni değer"
Parlaklık değeri - 1	op bright -[CR]	OP BRIGHT ="yeni değer"
Aralık dışı veya desteklenmiyor	op bright =200[CR]	OP BRIGHT =NA
Geçersiz komut	op abright =100[CR]	*geçersiz biçim#

Not:

Birden fazla komut gönderirken, bir sonraki komutu göndermeden önce son komutun dönüş mesajının alındığından emin olun.

Function		Operation	Set	Get	Inc	Dec	EXE	Values
Display	Screen Color	blankscreen.color	V	V				0 = Off 1 = BlackBoard 2 = GreenBoard 3 = WhiteBoard
	Aspect Ratio	aspect	V	V				0 = Auto 1 = 4:3 2 = 16:9 3 = Panorama 4 = Anamorphic 5 = 2.35:1 6 = 16:10 7 = 16 :6
	Keystone	v.keystone	V	V	V	V		-30 ~ +30
		h.keystone	V	V	V	V		-30 ~ +30
	4 Corner Top Left X	4corner.tlx	V	V	V	V		0 ~ +60
	4 Corner Top Left Y	4corner.tly	V	V	V	V		0 ~ +60
	4 Corner Top Right X	4corner.trx	V	V	V	V		0 ~ +60
	4 Corner Top Right Y	4corner.try	V	V	V	V		0 ~ +60
	4 Corner Bottom Left X	4corner.blx	V	V	V	V		0 ~ +60
	4 Corner Bottom Left Y	4corner.bly	V	V	V	V		0 ~ +60
	4 Corner Bottom Right X	4corner.brx	V	V	V	V		0 ~ +60
	4 Corner Bottom Right y	4corner.bry	V	V	V	V		0 ~ +60
	4 Corner Reset	4corner.reset					V	
	Position X	h.pos	V	V	V	V		-5 ~ +5 -100 ~ +100(Auto Sync Off)
	Position Y	v.pos	V	V	V	V		-5 ~ +5 -100 ~ +100(Auto Sync Off)
	Phase	phase	V	V	V	V		0 ~ 31
	H.Size	h.size	V	V	V	V		-15~ +15
Digital Zoom	zoom	V	V	V	V		-10 ~ +10 (PC: 0.8X ~1.0x~2.0X)	
Image	Color Mode	pic.mode	V	V				0: Presentation 1: Bright 2: Movie
	Brightness	bright	V	V	V	V		0 ~ 100
	Contrast	contrast	V	V	V	V		0 ~ 100
	Color Temperature	color.temp	V	V				0 = Warm 1 = Normal 2 = Cold
	Gain	red.gain	V	V	V	V		0 ~ +100
		green.gain	V	V	V	V		0 ~ +100
		blue.gain	V	V	V	V		0 ~ +100
	Offset	red.offset	V	V	V	V		-50~ +50
		green.offset	V	V	V	V		-50~ +50
		blue.offset	V	V	V	V		-50~ +50
HDMI Format	color.space	V	V				0 : Auto 1 : RGB 2 : YUV	

Image	HDR	hdr.control	V	V				0 : Auto 1 : On 2 : Off
	HDMI Range	hdmi.range	V	V				0 : Auto 1 : Enhance 2 : Normal
	Sharpness	sharp	V	V	V	V		0 ~ 31
	Gamma	gamma	V	V				1 ~ 5
	Brilliant Color	bri.color	V	V	V	V		0 =Off, 1~ 10
	Noise Reduction	noise.reduce	V	V	V	V		0 ~ 31
	Color Manager/ Red Gain	hsg.r.gain	V	V	V	V		0 ~ 399
	Color Manager/ Green Gain	hsg.g.gain	V	V	V	V		0 ~ 399
	Color Manager/ Blue Gain	Hsg.b.gain	V	V	V	V		0 ~ 399
	Color Manager/ Cyan Gain	hsg.c.gain	V	V	V	V		0 ~ 399
	Color Manager/ Magenta Gain	hsg.m.gain	V	V	V	V		0 ~ 399
	Color Manager/ Yellow Gain	hsg.y.gain	V	V	V	V		0 ~ 399
	Color Manager/ Red Saturation	hsg.r.sat	V	V	V	V		0 ~ 399
	Color Manager/ Green Saturation	hsg.g.sat	V	V	V	V		0 ~ 399
	Color Manager/ Blue Saturation	Hsg.b.sat	V	V	V	V		0 ~ 399
	Color Manager/ Cyan Saturation	hsg.c.sat	V	V	V	V		0 ~ 399
	Color Manager/ Magenta Saturation	hsg.m.sat	V	V	V	V		0 ~ 399
	Color Manager/ Yellow Saturation	Hsg.y.sat	V	V	V	V		0 ~ 399
	Color Manager/ Red Hue	hsg.r.hue	V	V	V	V		0 ~ 399
	Color Manager/ Green Hue	hsg.g.hue	V	V	V	V		0 ~ 399
	Color Manager/ Blue Hue	Hsg.b. hue	V	V	V	V		0 ~ 399
	Color Manager/ Cyan Hue	hsg.c. hue	V	V	V	V		0 ~ 399
	Color Manager/ Magenta Hue	hsg.m. hue	V	V	V	V		0 ~ 399
	Color Manager/ Yellow Hue	Hsg.y. hue	V	V	V	V		0 ~ 399
	Color Manager/ White/Red Gain	hsg.wr.gain	V	V	V	V		0 ~ 399
Color Manager/ White/Green Gain	hsg.wg.gain	V	V	V	V		0 ~ 399	
Color Manager/ White/Blue Gain	Hsg.wb.gain	V	V	V	V		0 ~ 399	
Reset Color Settings	pic.mode.reset					V		
Source	Auto Source	auto.src	V	V				0 = Off 1 = On

Source	3D Format	threed.format	V	V				0 : Frame Sequential 1 : Top / Bottom 2 : Side by side 3 : Frame Packing 4 : Off 5: Auto
	3D Sync Invert	threed.syncinvert	V	V				0 = Off 1 = On
	Standby Setting	standby.power	V	V				0 : Off 1 : Active Audio Out 2 : LAN Control
	Auto Power On	pc.poweron	V	V				0 : Off 1 : On
		direct.poweron	V	V				0 : Off 1 : On
	Auto Power Off	nosignal.poweroff	V	V				0 : Disable 1 : 10 min 2 : 20 min 3 : 30 min
	Sleep Timer	sleep.timer	V	V				0 : Disable 1 : 30 min 2 : 1 hours 3 : 2 hours 4 : 3 hours 5: 4 hours 6: 8 hours 7: 12 hours
	Energy Saving	energy.save	V	V				0 : Off 1 : On
	NetWork / DHCP	net.dhcp	V	V				0 = Off 1 = On
	NetWork / IP Address	net.ipaddr	V	V				<string>
	NetWork / Subnet	net.subnet	V	V				<string>
	NetWork / Gate-way	net.gateway	V	V				<string>
	NetWork / DNS	net.dns	V	V				<string>
NetWork Apply	net.apply					V	0 : Cancel 1 : OK	

Setting 1	Language	lang	V	V			0 = English 1 = French 2 = German 3 = Spanish 4 = Portugues 5 = Simplified Chinese 6 = Traditional Chinese 7 = Italian 8 = Norwegian 9 = Swedish 10 = Dutch 11 = Russian 12 = Polish 13 = Finnish 15 = Korean 17 = Czech 19 = Turkish 21 = Japanese 22 = Thai 25 = Indonesia
	Projection	projection	V	V			0 = Front 1 = Rear 2 = Front Ceiling 3 = Rear Ceiling
	Menu Display Time	menu.timer	V	V			0 : Off 1 : 5 sec 2 : 10 sec 3 : 15 sec 4 : 20 sec 5 : 25 sec 6 : 30 sec
	Menu Position	menu.position	V	V			0 : Top Left 1 : Top Right 2 : Center 3 : Bottom Left 4 : Bottom Right
	Blank	blank.timer	V	V			0 : Disable 1 : 5 min 2 : 10 min 3 : 15 min 4 : 20 min 5 : 25 min 6 : 30min
	Splash Screen	logo	V	V			0 = Standard 1 = Black 2 = Blue 3 = Off
	Pattern	test.pattern	V	V			0 : Off 1 : On
	Message	message	V	V			0 : Off 1 : On

Setting 2	High Altitude Mode	fanspeed	V	V				0 : Off 1 : On	
	Mute	mute	V	V				0 : Off 1 : On	
	Audio Volume	volume	V	V	V	V		0 ~ 20	
	Ring Tone	ringtone	V	V				0 : Off 1 : On	
	Light Settings	light.mode	V	V				0 : ECO 1 : Normal	
	Light Hours	light1.hours		V				<string>	
	Light Hour Reset	light1.reset					V		
	Security Settings		security.lock	V	V				1 : Up 2 : Right 3 : Down 4 : Left Ex: op security.lock =111111
			security.unlock	V					1 : Up 2 : Right 3 : Down 4 : Left Ex: op security.unlock =111111
			security.power	V	V				0 : Off 1 : On
Panel Lock	keypad.lock	V	V				0 : Off 1 : On		
Reset All	reset.all					V			
Information	Power On	power.on					V		
	Power Off	power.off					V		
	Projector Status	status		V				0 : Off 1 : On	
	Input Source	input.sel	V	V				1 : RGB 6 : HDMI 1 9 : HDMI 2	
	Blank	blank	V	V				0 : Off 1 : On	
	Freeze	freeze	V	V				0 : Off 1 : On	
	Source Info	source.info		V				<string>	
	Software Version	sw.ver		V				<string>	
	Serial Number	ser.no		V				<string>	
	Model	model		V				<string>	
Pixel Clock	pixel.clock		V				<string>		

Servis bilgileri

Avrupa, Orta Doğu ve Afrika

Vivitek Servis ve Destek
Zandsteen 15
2132 MZ Hoofddorp
Hollanda
Tel: Pazartesi - Cuma 09:00 - 18:00
İngiltere (UK): 0333 0031993
Almanya: 0231 7266 9190
Fransa: 018 514 8582
Rusya: +7 (495) 276-22-11
Uluslararası: +31 (0) 20 721 9318
E-posta: support@vivitek.eu
URL: <http://www.vivitek.eu/support/contact-support>

Kuzey Amerika

Vivitek Service Center
15700 Don Julian Road, Suite B
City of Industry, CA. 91745
ABD
Tel: 855-885-2378 (Ücretsiz)
E-posta: T.services1@vivitekcorp.com
URL: www.vivitekusa.com

Asya ve Tayvan

Vivitek Service Center
7F, No.186, Ruey Kuang Road, Neihu District
Taipei, Tayvan 11491
Tel: 886-2-8797-2088, ext. 6899 (Direct)
Tel: 0800-042-100 (Ücretsiz)
E-posta: kenny.chang@vivitek.com.tw
URL: www.vivitek.com.tw

中国/China

Vivitek客服中心
上海市闵行区申长路618号绿谷广场A座7楼
邮政编码: 201106
400客服热线: 400 888 3526
公司电话: 021-58360088
客服邮箱: service@vivitek.com.cn
官方网站: www.vivitek.com.cn

vivitek



Daha fazla ürün bilgisi için www.vivitekcorp.com adresini ziyaret edin
Telif Hakkı © 2023 Delta Electronics, Inc. Tüm Hakları Saklıdır

A brand of  **DELTA**