



DW2650Z  
DH2660Z  
DH2661Z  
DW2350Z-ST  
DH2360Z-ST  
DH2361Z-ST

Användarhandbok

# Obs!

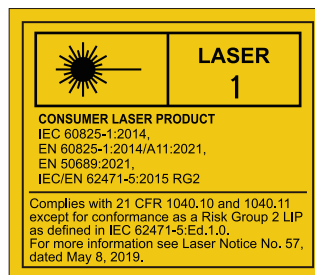
För att säkerställa en säker användning av produkten bör du läsa igenom användarhandboken innan du använder projektorn.

## Riskgrupp 2

1. Enligt klassificeringen av fotobiologisk säkerhet för ljuskällor och ljuskällsystem ingår denna produkt i riskgrupp 2, IEC 62471-5:2015.
2. Eventuellt farlig optisk strålning avges från denna produkt.
3. Stirra inte in i ljuskällan vid drift. Detta kan vara skadligt för ögonen.
4. Som med alla ljuskällor, stirra inte direkt in i strålen.

## Försiktighet med laser

Denna produkt tillhör KLASS 1 konsumentlaserprodukt och överensstämmer med IEC 60825-1:2014, EN 60825-1:2014/A11:2021 och EN 50689:2021.



Ovanstående laservarning finns på undersidan av denna apparat.



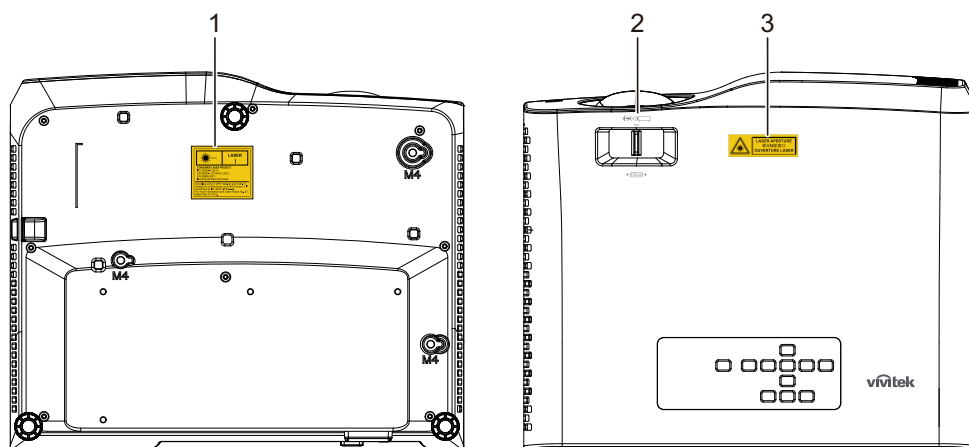
Projektorns ljuskälla använder en laser.

**Varning** - Användning av kontrollen eller justeringar eller utförande av andra procedurer än de som anges här kan leda till farlig strålningsexponering.

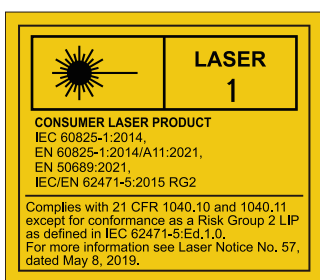
- Det är viktigt att hålla uppsikt över barn och att aldrig låta dem gå in i projektorns ljuskägla på något avstånd från projektorn.
- Var försiktig när du använder fjärrkontrollen för att starta projektorn medan du befinner dig framför projektlinsen.
- Användaren uppmanas att undvika att använda extra hjälpmedel som kikare eller teleskop i ljuskäglan.

# Varningsetiketter

Etiketter med information om säkerhetsrisker och varningar finns på följande ställen:



## 1. Varningsetikett för laser



## 2. RG2-logotyp



## 3. APERTURE-etikett



## FCC-meddelande

Denna utrustning har testats och funnits uppfylla begränsningarna för en Klass B digital enhet enligt avsnitt 15 i FCC-reglerna. Dessa begränsningar är avsedda att ge rimligt skydd mot skadliga störningar i heminstallationer. Utrustningen genererar, använder och kan utstråla energi i form av radiovågor och kan, om den inte installeras enligt instruktionerna, störa annan radioutrustning. Det finns dock ingen garanti för att störningar inte kommer att uppstå i en viss installation. Om denna utrustning orsakar störningar med skadlig inverkan på radio- eller TV-mottagning, vilket kan avgöras genom att utrustningen stängs av och slås på, uppmanas användaren att försöka rätta till störningarna genom ett vidta en eller fler av följande åtgärder:

- Ändra mottagningsantennens riktning eller placering
- Öka avståndet mellan utrustningen och mottagaren
- Anslut utrustningen till ett annat uttag i en annan strömkrets än den som mottagaren är ansluten till
- Rådfråga återförsäljaren eller en erfaren radio-/TV-tekniker för hjälp.

Denna enhet uppfyller Del 15 av FCCs regler. Hantering gäller under följande två villkor:

1. Denna apparat får inte orsaka skadliga störningar och
2. Denna enhet måste acceptera alla störningar som tas emot inklusive störningar som kan orsaka oönskad funktion hos enheten.

# Säkerhetsinstruktioner

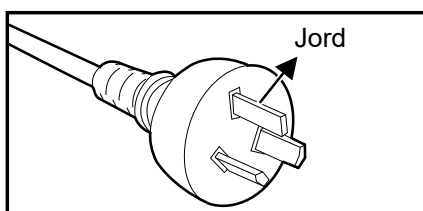
Läs igenom alla dessa instruktioner inna du använder din projektor och spara dem för kommande referens.

1. Läs instruktionerna  
Alla säkerhets- och hanteringsinstruktionerna bör läsa igenom innan apparaten används.
2. Noteringar och varningar  
Alla noteringar och varningar i bruksanvisningen bör följas.
3. Rengöring  
Koppla ifrån projektorn från vägguttaget före rengöring. Använd en fuktig trasa för att göra rent projektorns hölje. Använd inte flytande rengöringsmedel eller sprejrengöring.
4. Tillbehör  
Placera inte produkten på ostadig vagn, ställning eller bord. Produkten kan falla och orsaka allvarliga skador på produkten.  
Håll plastförpackningsmaterialet (från projektorn, tillbehören och ytterligare delar) undan från barn eftersom dessa plastpåsar kan orsaka kvävning. Var särskilt försiktig med små barn.
5. Ventilation  
Projektorn är utrustad med ventilationshål (tillförsel) och ventilationshål (utblås). Blockera inte eller placera något nära dessa öppningar då intern uppvärmning kan ske vilket kan orsaka bildförsämring eller skador på projektorn.
6. Strömkällor  
Kontrollera att driftspänningen för denna enhet överensstämmer med spänningen för din lokala strömförsörjning.
7. Service  
Försök inte att serva den här apparaten själv. Hänvisa all service till kvalificerad personal.
8. Reservdelar  
När reservdelar behövs se till att reservdelarna är de som specificerats av tillverkaren. Ett felaktigt byte kan orsaka brand, ge elektriska stötar eller andra faror.
9. Kondens  
Använd aldrig denna enhet direkt efter att den flyttats från en kall till en varm plats. När enheten utsätts för sådan temperaturändring kan fukt kondenseras på linsen och viktiga interna delar. Använd inte enheten under minst 2 timmar när den utsätts för en extrem ändring i temperaturen för att förhindra att enheten eventuellt kan skadas.

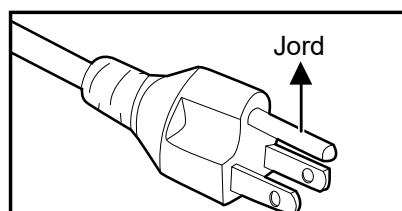
## Notering om strömladden

Strömladden måste uppfylla kraven i de länder där du använder projektorn. Bekräfta din strömkontakttyp i diagrammet nedan och se till att korrekt strömladd används.

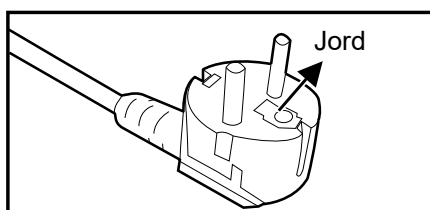
Om den medföljande strömladden inte passa i strömuttaget, kontakta din återförsäljare. Denna projektor är utrustad med en skyddsjordad kontakt. Se till att kontakten passar i uttaget. Ändra inte säkerheten hos denna skyddsjordade kontakt. Vi rekommenderar starkt att vid användning av en videokälla att den också är utrustad med skyddsjordad kontakt för att förhindra signalstörningar på grund av spänningsvariationer.



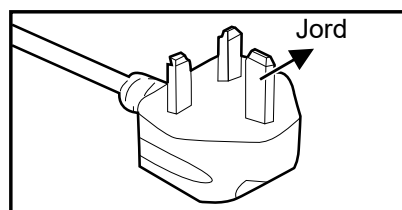
För Australien och Fastlandskina



För USA och Kanada



För Europeiska kontinenten



För Storbritannien

# Innehåll

<b>Introduktion</b> .....	<b>7</b>
Projektorns funktioner .....	7
Förpackningsinnehåll .....	8
Produktöverblick .....	9
<b>Installation</b> .....	<b>12</b>
Ansluta till projektorn .....	12
Slå på/av projektorn .....	14
Justera projektorns höjd .....	15
Justera projektorns fokus .....	16
Justera storleken på den projicerade bilden .....	17
<b>Användarkontroller</b> .....	<b>20</b>
Kontrollpanel och fjärrkontroll .....	20
Säkra projektorn .....	26
Låsa kontrolltangenter .....	27
Använda projektorn i standbyläge .....	28
Justera ljudet .....	28
Visa menyer på skärmen .....	29
Menyträd .....	30
Använda nätverksfunktioner (endast för DH2661Z och DH2361Z-ST) .....	42
<b>Underhåll</b> .....	<b>45</b>
Rengöra projektorhöljet .....	45
<b>Specifikationer</b> .....	<b>46</b>
Mått .....	48
Takmontering .....	49
<b>Bilagor</b> .....	<b>50</b>
LED indikatormeddelanden .....	50
Kompatibilitetslägen .....	51
Felsökning .....	55
RS-232 Kommando och konfiguration .....	56
Serviceinformation .....	63

# Introduktion

## Projektorns funktioner

I den här projektorn förenas högkvalitativ optisk visning och en användarvänlig utformning som gör den pålitlig och lättanvänd.

Projektorn har följande funktioner:

- Laserfosforljuskälla utan utbyte
- Objektiv med kort projektionsavstånd (ST) ger stora bilder från ett kort projektionsavstånd
- HDMI x 2 ingångar
- 2D keystone för enkel horisontell och vertikal keystone-korrigering
- Hörnjust. gör att du kan justera fyra hörn på den projicerade bilden
- Strömsparfunktionen sänker ljusets strömförbrukning med upp till 30% när ingen ingångssignal upptäcks under en angiven tidsperiod.
- Presentationstimer för bättre kontroll på tiden vid presentationer
- Stöd för Blu-Ray 3D-funktion
- Valbar snabbavstängningsfunktion
- Färghantering så att du kan göra färgjusteringar efter önskemål
- Skärmfärgskorrigering möjliggör projicering på ytor med flera fördefinierade färger
- Snabb automatisk sökning som snabbar upp processen för signalupptäckt

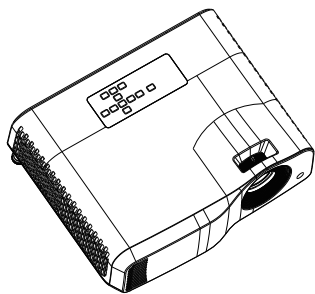
### **Observera**

- *Informationen i denna manual kan ändras utan vidare meddelanden.*
- *Reproduktion, överföring eller kopiering av allt eller delar av detta dokument är inte tillåtet utan skriftligt medgivande.*



# Förpackningsinnehåll

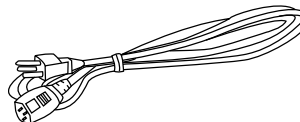
Vid upppackning av projektorn se till att alla dessa delar finns med:



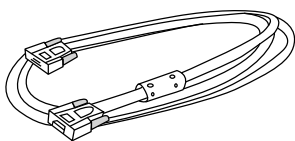
Projektor



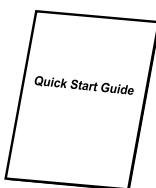
Fjärrkontroll (IR) och  
batterier (2 st. AAA)



Nätkabel



VGA-kabel (D-SUB till D-SUB)



Snabbstartguide

## **Observera**

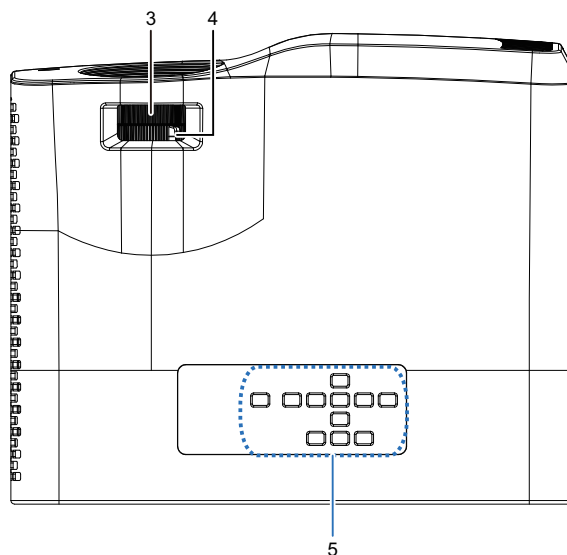
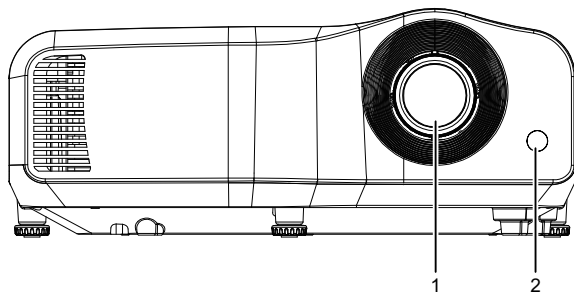
- **Kontakta din återförsäljare omedelbart om någon post saknas, är skadad eller om enheten inte fungerar.**
- **För maximalt produktskydd, spara förpackningsmaterialet och packa om produkten på det sätt som den levererades om du behöver transportera den.**

# Produktöverblick

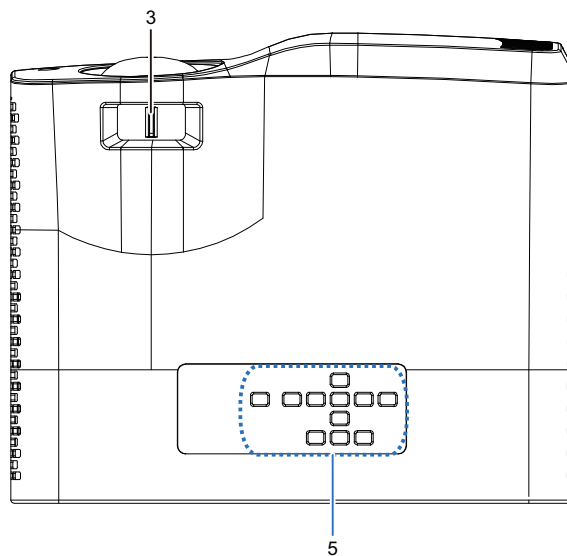
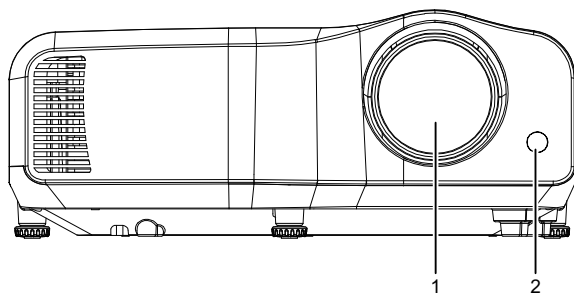
## Visning av projektor

### Framifrån och ovanifrån

#### Standardprojektor



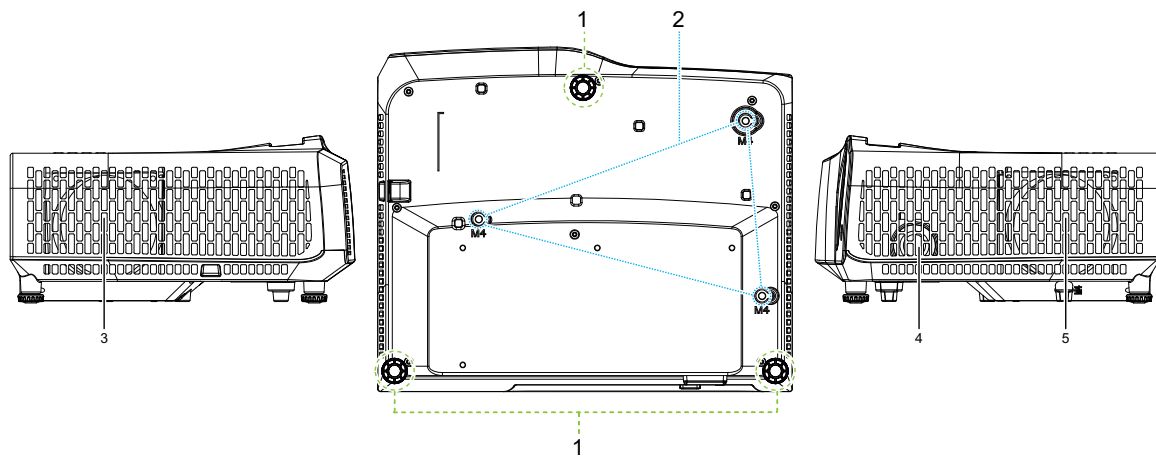
#### Projektor för kort projektionsavstånd



1. Lins
3. Fokusknapp
5. Kontrollpanel

2. IR-sensor för fjärrkontroll
4. Zoomring

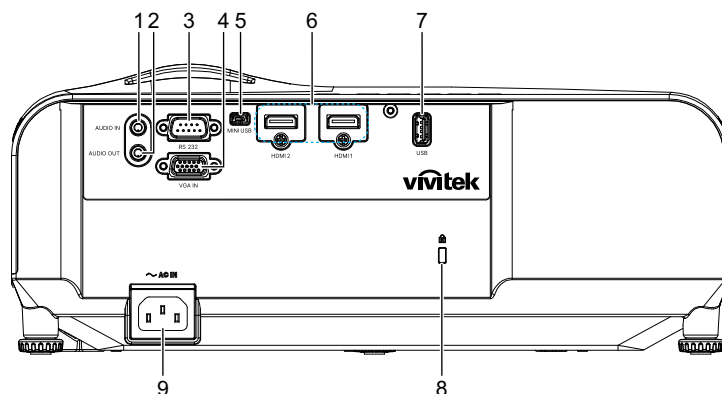
## Underifrån och från sidan



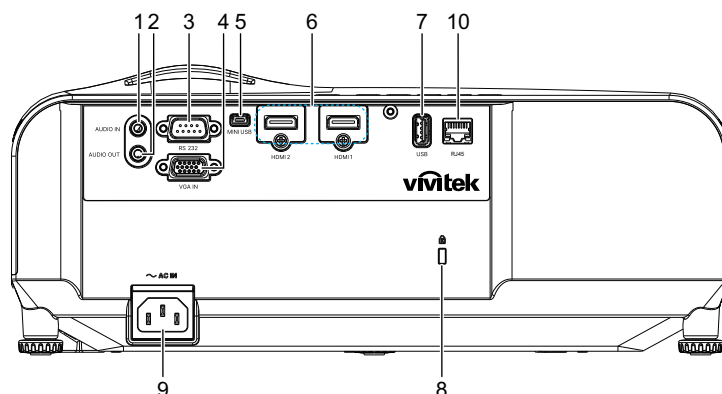
- |                                   |                     |
|-----------------------------------|---------------------|
| 1. Justeringsfötter               | 2. Takmonteringshål |
| 3. Ventilationshål (luftflöde ut) | 4. Högtalare        |
| 5. Ventilationshål (luftflöde in) |                     |

## Bak

### DW2660Z/DW2350Z-ST/DH2660Z/DH2360Z-ST (utan RJ45)



### DH2661Z/DH2361Z-ST (med RJ45)



- |                                |   |
|--------------------------------|---|
| 1. Ljudingång                  | 2. Ljudutgång   |
| 3. RS232-kontrollport          | 4. Insignalkontakt för RGB (dator)/komponentvideo (YPbPr/YCbCr) |
| 5. Mini-USB-uttag för service  | 6. HDMI 1/HDMI 2-ingångskontakt                                 |
| 7. 5V utgång för strömladdning | 8. Fäste för Kensington antistöldlås                            |
| 9. Strömkontakt                | 10. RJ45 LAN-ingång (100Mbps)                                   |

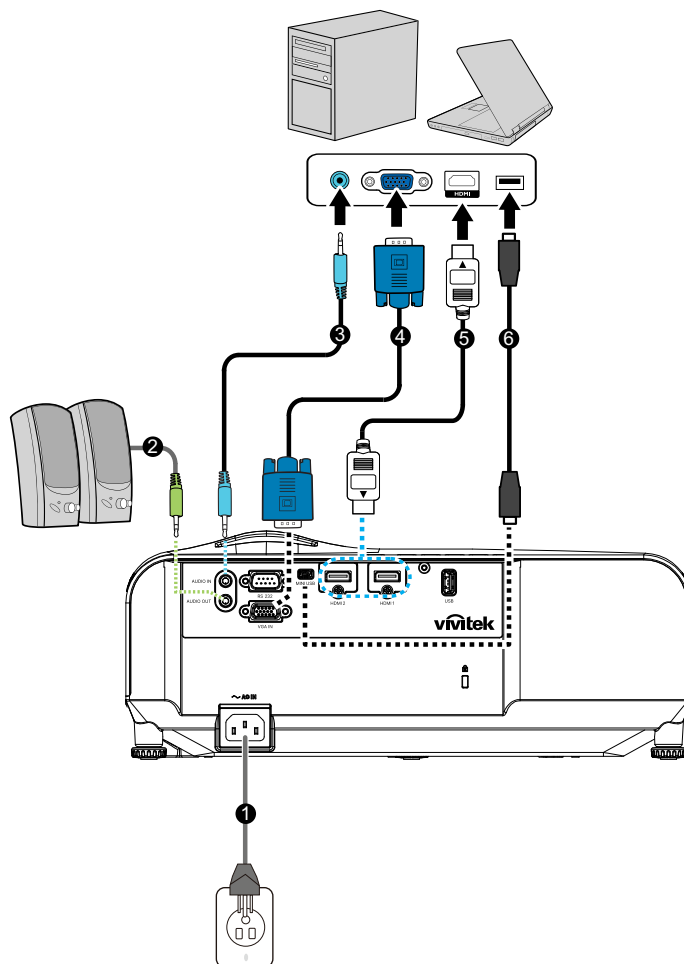
#### **Observera**

- **Denna projektor kan användas med en takmontering för stöd. Takmonteringen medföljer inte i paketet.**
- **Kontakta din återförsäljare för information om montering av projektorn i ett tak.**

# Installation

## Ansluta till projektorn

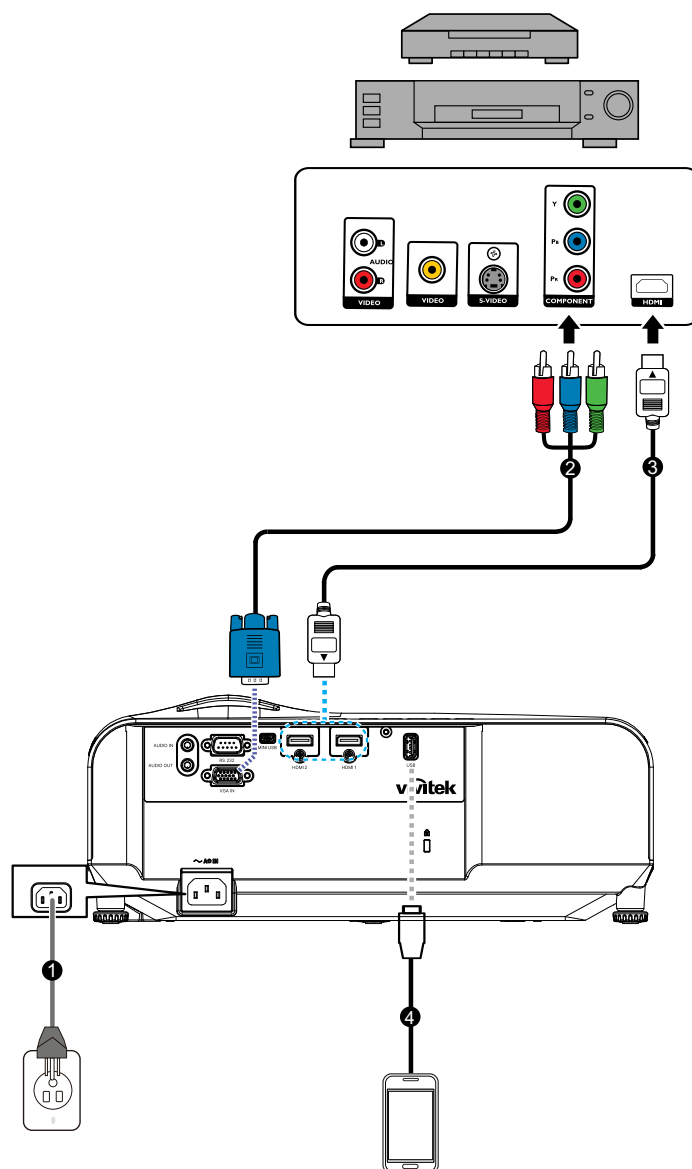
### Ansluta en dator/bärbar dator



1. Nätsladd
2. Ljudkabel, ut
3. Ljudkabel, in
4. VGA-kabel (D-sub till D-sub)
5. HDMI-kabel
6. Mini-USB-kabel

## Ansluta en videokälla

DVD-spelare, Blu-ray-spelare, Set-top box, HDTV-mottagare




1. Nätsladd
3. HDMI-kabel

2. 3 RCA till mini D-sub 15-stiftskabel
4. USB-kabel för laddningsenhet

# Slå på/av projektorn

## Starta projektorn:




1. Anslut strömsladden och signalkabeln för kringutrustningen.
2. Tryck på  för att slå på projektorn.  
Projektorn tar några minuter på sig för att värma upp.
  - Om projektorn fortfarande är varm sedan du använde den sist, går fläkten i ca 60 sekunder innan ljuset tänds.
3. Slå på källan (dator, DVD-spelare osv.).
  - Om du har anslutit flera källor till projektorn samtidigt, tryck på **Källa** på projektorn för att välja önskad signal eller tryck på önskad signalknapp på fjärrkontrollen.
  - Om projektorn inte känner av en giltig signal fortsätter meddelandet "Ingen signal" att visas.
  - Se till att funktionen **Autokälla** i menyn **Källa** är **På** om du vill att projektorn ska söka efter signalerna automatiskt.



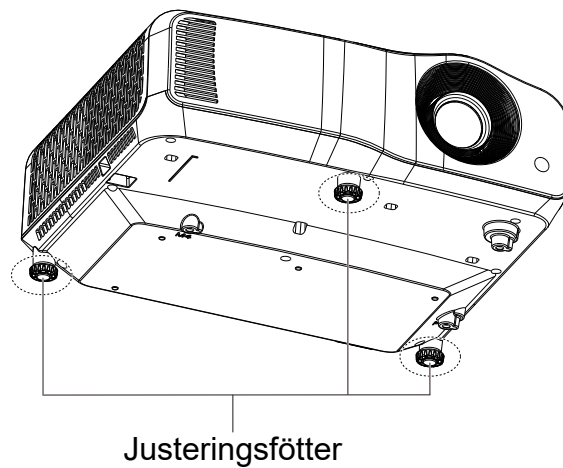
### **Varning**

- *Titta aldrig direkt in i linsen när ljuset är tätt. Detta kan skada ögonen.*
- *Brännpunkten koncentrerar höga temperaturer. Placera inga föremål när den för att undvika eventuell brandfara.*

## Stänga av projektorn:

1. Tryck på  för att stänga av projektorljuset. Meddelandet "Stänga av? Tryck på strömbrytaren igen" visas på skärmen.
2. Tryck på  igen för att bekräfta.
  - Strömindikatorn börjar blinka och projektorn går in i standby-läge.
  - Om du vill slå på projektorn igen måste du vänta tills dess att den helt och hållet har avslutat sin avkylningscykel och gått in i standby-läge. I standby-läge trycker du helt enkelt på  för att starta om projektorn.
3. Dra ut nätkabeln ur eluttaget och projektorn.
4. Slå inte på projektorn omedelbart efter avstängning.

## Justera projektorns höjd



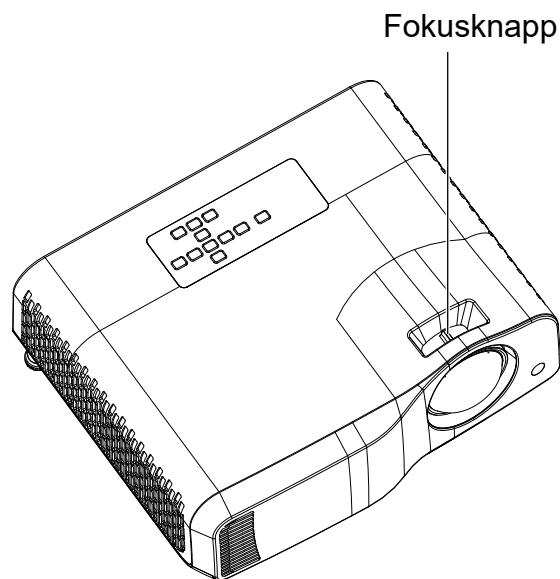
Projektorn är utrustad med 3 justerbara fötter för justering av bildhöjden. Lyft eller sänk bilden genom att vrida på justeringsfötterna för att fininställa höjden.

### **Observera**

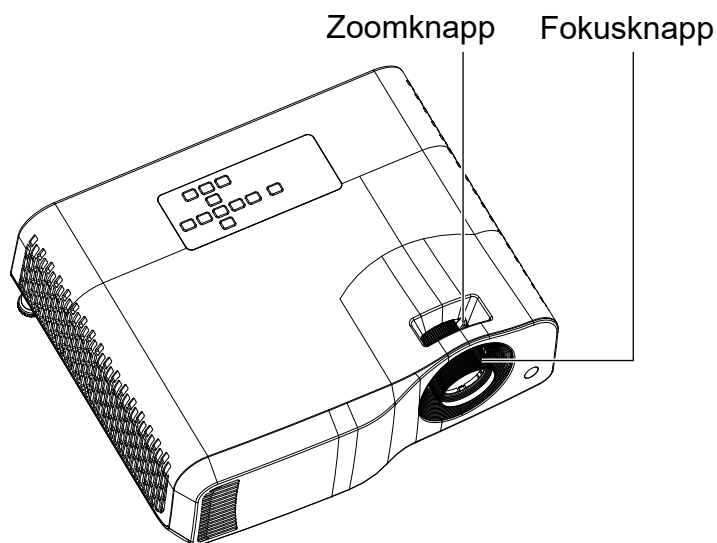
- *För att undvika att skada projektorn bör du se till att justeringsfötterna är helt indragna innan projektorn placeras i transportväskan.*



## Justera projektorns fokus



*Projektor för kort projektionsavstånd*

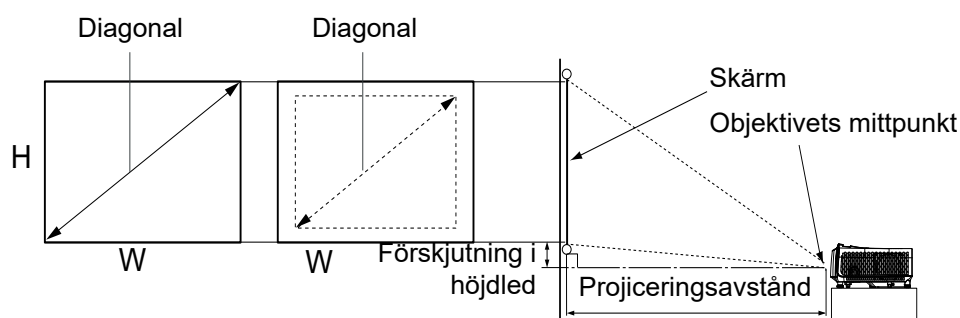


*Standardprojektor*

För att fokusera bilden, skjut fram fokusknappen tills bilden är tydlig.

- Standard throw-serien (WXGA): Projektorn fokuserar på avstånd från 1,31 till 10,21 m (från en projiceringsyta till enhetens baksida).
- Kort projektionsavstånd-serien (WXGA): Projektorn fokuserar på avstånd från 0,53 till 1,59 m (från en projiceringsyta till enhetens baksida).
- Standard projektionsavstånd-serien (1080p): Projektorn fokuserar på avstånd från 1,28 till 10,1 m (från en projiceringsyta till enhetens baksida).
- Kort projektionsavstånd-serien (1080P): Projektorn fokuserar på avstånd från 0,52 till 1,61 m (från en projiceringsyta till enhetens baksida).

# Justera storleken på den projicerade bilden



D: Projektionsbildstorlek

H: Avstånd från ett golv till botten av en projektionsbild

## WXGA (Standard projiceringsavstånd)

Skärm						Avstånd från objektivets front till skärmen				Projicerad höjd		Projiceringsförhållande	
Diagonal storlek		Bredd		Höjd		Kortast (bred)		Längsta (tele)		Bild (Hd)		Om projektionsavståndet mäts från objektivets framsida till skärmen	
tum	cm	tum	cm	tum	cm	tum	m	tum	m	tum	cm	Vidvinkel	Tele
40	102	34	86	21	54	52	1,3	62	1,6	0,8	2,0	1,520	1,837
50	127	42	108	26	67	65	1,7	78	2,0	1,0	2,5	1,534	1,851
60	152	51	129	32	81	79	2,0	95	2,4	1,2	3,0	1,544	1,860
70	178	59	151	37	94	92	2,3	111	2,8	1,4	3,6	1,550	1,867
80	203	68	172	42	108	106	2,7	127	3,2	1,6	4,1	1,555	1,872
90	229	76	194	48	121	119	3,0	143	3,6	1,8	4,6	1,559	1,875
100	254	85	215	53	135	132	3,4	159	4,0	2,0	5,1	1,562	1,878
120	305	102	258	64	162	159	4,0	192	4,9	2,4	6,1	1,567	1,883
150	381	127	323	79	202	200	5,1	240	6,1	3,0	7,6	1,571	1,888
200	508	170	431	106	269	267	6,8	321	8,2	4,0	10,2	1,576	1,892
250	635	212	538	132	337	335	8,5	402	10,2	5,0	12,7	1,579	1,895
300	762	254	646	159	404	402	10,2	483	12,3	6,0	15,2	1,581	1,897

**WXGA (kort projektionsavstånd)**

Skärm						Avstånd från duken		Brett projektförhållande
Diagonal storlek		Bredd		Höjd		Vidvinkel		
tum	cm	tum	cm	tum	cm	tum	m	
50	127	42,4	108	26,5	67	21	0,53	0,491
55	140	46,6	118	29,1	74	23	0,58	0,491
56	142	47,5	121	29,7	75	23	0,59	0,491
60	152	50,9	129	31,8	81	25	0,63	0,491
65	165	55,1	140	34,4	88	27	0,69	0,491
70	178	59,4	151	37,1	94	29	0,74	0,491
75	191	63,6	162	39,7	101	31	0,79	0,491
80	203	67,8	172	42,4	108	33	0,85	0,491
85	216	72,1	183	45,0	114	35	0,90	0,491
86	218	72,9	185	45,6	116	36	0,91	0,491
90	229	76,3	194	47,7	121	37	0,95	0,491
95	241	80,6	205	50,3	128	40	1,01	0,491
100	254	84,8	215	53,0	135	42	1,06	0,491
105	267	89,0	226	55,6	141	44	1,11	0,491
110	279	93,3	237	58,3	148	46	1,16	0,491
120	305	101,8	258	63,6	162	50	1,27	0,492
130	330	110,2	280	68,9	175	54	1,38	0,492
140	356	118,7	302	74,2	188	58	1,48	0,492
150	381	127,2	323	79,5	202	63	1,59	0,492

### 1080p (standard projektionsavstånd)

Skärm						Avstånd från duken				Projicerad höjd		Projiceringsförhållande	
Diagonal storlek		Bredd		Höjd		Vidvinkel		Tele		Bild (Hd)			
tum	cm	tum	cm	tum	cm	tum	m	tum	m	tum	cm	Vidvinkel	Tele
40	102	34,9	89	19,6	50	50	1,28	60	1,53	1,4	3,5	1,447	1,731
60	152	52,3	133	29,4	75	77	1,96	92	2,33	2,1	5,2	1,475	1,753
80	203	69,7	177	39,2	100	104	2,64	123	3,12	2,7	7,0	1,489	1,764
100	254	87,2	221	49,0	125	131	3,32	154	3,92	3,4	8,7	1,498	1,771
120	305	104,6	266	58,8	149	157	3,99	186	4,72	4,1	10,5	1,504	1,775
150	381	130,7	332	73,5	187	197	5,01	233	5,91	5,1	13,1	1,509	1,780
200	508	174,3	443	98,1	249	264	6,71	311	7,90	6,9	17,4	1,515	1,784
220	559	191,7	487	107,9	274	291	7,39	342	8,70	7,6	19,2	1,516	1,785
250	635	217,9	553	122,6	311	331	8,40	389	9,89	8,6	21,8	1,518	1,787
300	762	261,5	664	147,1	374	398	10,10	468	11,88	10,3	26,2	1,521	1,789

### 1080p (kort projektionsavstånd)

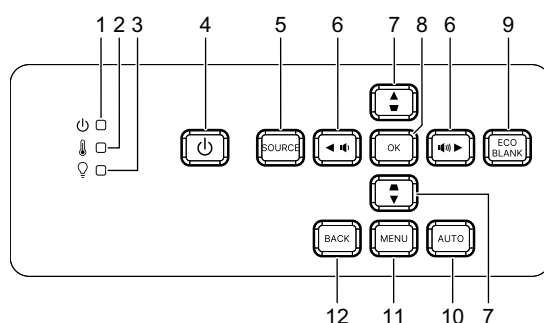
Skärm						Avstånd från duken		Brett projektförhållande
Diagonal storlek		Bredd		Höjd		Vidvinkel		
tum	cm	tum	cm	tum	cm	tum	m	
50	127	43,6	111	24,5	62	20	0,52	0,468
55	140	47,9	122	27,0	68	23	0,57	0,471
56	142	48,8	124	27,5	70	23	0,58	0,471
60	152	52,3	133	29,4	75	25	0,63	0,472
65	165	56,7	144	31,9	81	27	0,68	0,474
70	178	61,0	155	34,3	87	29	0,74	0,475
75	191	65,4	166	36,8	93	31	0,79	0,477
80	203	69,7	177	39,2	100	33	0,85	0,478
85	216	74,1	188	41,7	106	35	0,90	0,479
86	218	75,0	190	42,2	107	36	0,91	0,479
90	229	78,4	199	44,1	112	38	0,96	0,480
95	241	82,8	210	46,6	118	40	1,01	0,480
100	254	87,2	221	49,0	125	42	1,06	0,481
105	267	91,5	232	51,5	131	44	1,12	0,482
110	279	95,9	244	53,9	137	46	1,17	0,482
120	305	104,6	266	58,8	149	51	1,28	0,483
130	330	113,3	288	63,7	162	55	1,39	0,484
140	356	122,0	310	68,6	174	59	1,50	0,485
150	381	130,7	332	73,5	187	63	1,61	0,485

- Dessa tabeller är endast till för användarens referens.

# Användarkontroller

## Kontrollpanel och fjärrkontroll

### Kontrollpanel



- 1. ⏻ Ström LED-indikator**  
Se "LED-indikatormeddelanden".
- 2. 🌡️ Temperatur LED indikator**  
Se "LED-indikatormeddelanden".
- 3. 💡 Ljus LED indikator**  
Se "LED-indikatormeddelanden".
- 4. Power**  
Slår på och stänger av projektorn.
- 5. Källa**  
Fältet för val av källa visas.
- 6. 🔊 Volymknappar**  
Justerar volymen.  
**◀/▶ Riktningsknappar**  
Välj önskade menyalternativ och utför justeringar.
- 7. ▴/▾ Keystone-knappar**  
Manuell korrigerings av bildförvrängning som uppstår p.g.a. vinkelprojektion.  
**▲/▼ Riktningsknappar**  
Välj önskade menyalternativ och utför justeringar.
- 8. Enter**  
Utför det menyalternativ som du har valt i skärmmenyn (OSD).
- 9. Eco**  
Växla ljusläget mellan Normal och Eco.  
**Blank (Tom)**  
Dölj skärmbilden.
- 10. Auto**  
Avgör automatiskt de bästa tidsinställningarna för den visade bilden.

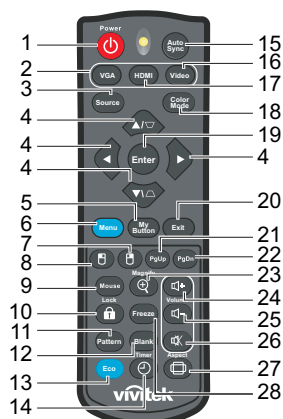
**11. Meny**

Visar eller stänger skärmmenyer.

**12. Tillb.**

Återgår till föregående OSD-meny, avslutar och sparar menyinställningarna.

# Fjärrkontroll



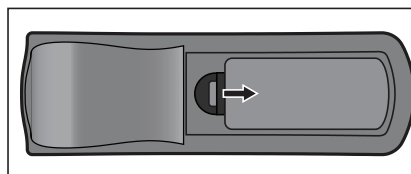
1. **Power**  
Slår på och stänger av projektorn.
2. **VGA**  
Visa Dator signal.
3. **Källa**  
Fältet för val av källa visas.
4. **△/▽ Keystone-knappar**  
Manuell korrigerig av bildförvrängning som uppstår p.g.a. vinkelprojektion.  
**▲/▼/◀/▶** Fyra riktningarsknappar  
Välj önskade menyalternativ och utför justeringar.
5. **Min knapp**  
Ingen funktion.
6. **Meny**  
Visa menyer på skärmen.
7. **☞ (Höger musknapp)**  
Ingen funktion.
8. **☜ (Vänster musknapp)**  
Ingen funktion.
9. **Mus**  
Växla mellan lägena normal och mus.
10. **🔒 (Lås/ID-set)**  
Ingen funktion.
11. **Mönster**  
Visa ett testmönster.
12. **Blank (Tom)**  
Dölj skärmbilden.
13. **Eco Mode**  
Växla ljusläge mellan Normal och ECO.

- 14. ☹ (Timer)**  
Ingen funktion.
- 15. Automatisk synkronisering**  
Avgör automatiskt de bästa tidsinställningarna för den visade bilden.
- 16. Video**  
Ingen funktion.
- 17. HDMI**  
Växla HDMI-signalen mellan HDMI1 och HDMI2.
- 18. Färgläge**  
Välj bildinställningsläge.
- 19. Enter**  
Utför det menyalternativ som du har valt i skärmmenyn (OSD).
- 20. Avsluta**  
Återgår till föregående OSD-menyn, avslutar och sparar menyinställningarna.
- 21. PgUp (Sida upp)**  
Utför sida upp-funktionen när musläge är aktiverat.
- 22. PgDn (Sida ned)**  
Utför sida ned-funktionen när musläge är aktiverat.
- 23. ⊕ (Förstora)**  
Visar zoomfältet som förstorar eller förminskar den projicerade bilden.
- 24. 🔊+ (Volym upp)**  
Öka volymnivån.
- 25. 🔊- (Volym ned)**  
Sänk volymnivån.
- 26. 🔊 (Tyst)**  
Växlar mellan av och på för projektorljudet.
- 27. 🖥 (Förhållande)**  
Välj bildskärmens bildproportioner.
- 28. Freeze**  
Frys den projicerade bilden.

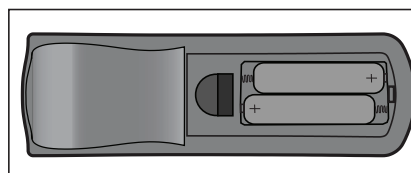


## Sätta i batterier

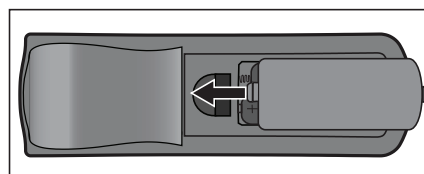
1. Öppna batterilocket i visad riktning.



2. Sätt in batterier i facket enligt bilden.



3. Sätt tillbaka batterilocket och stäng.



### **Försiktighet**

- **Risk för explosion om batteriet byts ut mot en felaktig sort.**
- **Kasta förbrukade batterier enligt instruktionerna.**
- **Kontrollera plus- och minuspolerna är vända på rätt håll när batteriet sätts i.**

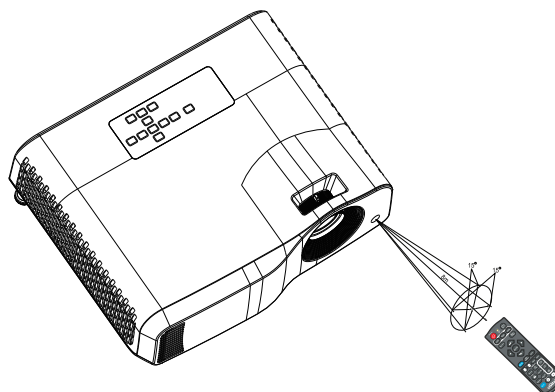
### **Observera**

- **Förvara batteriet utom räckhåll för barn.**
- **Ta ut batteriet ur fjärrkontrollen när den används under längre perioder.**
- **Ladda inte batteriet eller utsätt det för brand eller vatten.**
- **Kasta inte förbrukade batteriet i de vanliga hushållsoporna. Kasta förbrukade batteriet enligt lokala bestämmelser.**
- **Risk för explosion om batterierna byts mot felaktig typ. Byt endast ut mot samma eller motsvarande typ som rekommenderas av tillverkaren.**
- **Batterier ska inte finnas i eller i närheten av eld eller vatten, förvara batterier på en mörk, kall och torr plats.**
- **Vid misstänkt batteriläckage, torka bort läckaget och byt till nya batterier. Om läckaget fastnar på din kropp eller på kläderna, skölj omedelbart med mycket vatten.**

## Använda fjärrkontrollen

Rikta fjärrkontrollen mot den infraröda fjärrkontrollsensorn och tryck på en knapp.

- Styra projektorn från framsidan.



### Observera

- *Fjärrkontrollen kanske inte fungerar i solljus eller andra starka ljus såsom lysrörsljus som skiner direkt mot fjärrkontrollsensorn.*
- *Använd fjärrkontrollen från en position där fjärrkontrollsensorn är synlig.*
- *Tappa inte fjärrkontrollen eller skaka den.*
- *Förvara fjärrkontrollen där den inte utsätts för mycket höga temperaturer eller fuktighet.*
- *Se till att det inte kommer vatten på fjärrkontrollen eller att våta föremål placeras ovanpå den.*
- *Montera inte isär fjärrkontrollen.*

# Säkra projektorn

## Ställa in ett lösenord

1. Öppna OSD-menyn och gå till **Instäl. 2 > Avancerad > Säkerhetsinställn..** Tryck på **Enter**. Sidan **Säkerhetsinställn.** öppnas.
2. Markera **Ändra lösenord** och tryck på **Enter**.
3. Ange lösenordet med hjälp av pilknapparna.
4. Bekräfta det nya lösenordet genom att ange det igen.
5. Gå tillbaka till menyn **Instäl. 2 > Avancerad > Säkerhetsinställn. > Strömlås** och tryck på **Enter**. Du blir ombedd att ange lösenord. När lösenordet har ställts in återgår skärmmenyn till **Strömlås**. Markera **På** genom att trycka på **◀/▶**.
6. För att lämna skärmmenyn trycker du på **Meny/Avsluta**.

## Procedur för återställning av lösenordet

Om lösenordsfunktionen är aktiverad visas en uppmaning att ange det sexsiffriga lösenordet varje gång du startar projektorn.

1. Om du anger ett felaktigt lösenord 5 gånger på rad så visar projektorn ett kodat nummer på skärmen när du trycker på auto-knappen 3-5 sekunder.
2. Skriv ned numret och stäng av projektorn.
3. Be om hjälp för att avkoda numret på ditt lokala servicecenter. Du kan bli ombedd att visa upp inköpskvittot på projektorn som bevis på att det är du som är ägaren.

## Ändra lösenordet

1. Öppna OSD-menyn, gå till **Instäl. 2 > Avancerad > Säkerhetsinställn. > Ändra lösenord** och tryck på **Enter**.
2. Ange det gamla lösenordet.
  - Om lösenordet stämmer visas meddelandet **"ANGE NYTT LÖSENORD"**.
  - Om lösenordet inte stämmer visas felmeddelandet följt av meddelandet **"ANGE AKTUELLT LÖSENORD"** och du kan försöka igen. Du kan trycka på **Meny/Avsluta** för att avbryta ändringen eller försöka med ett annat lösenord.
3. Ange ett nytt lösenord.
4. Bekräfta det nya lösenordet genom att ange det igen.
5. Du har nu angett ett nytt lösenord för projektorn. Kom ihåg att ange det nya lösenordet nästa gång du startar projektorn.
6. För att lämna skärmmenyn trycker du på **Meny/Avsluta**.

## Inaktivera lösenordsfunktionen

För att inaktivera lösenordsskyddet, gå tillbaka till menyn **Instäl. 2 > Avancerad > Säkerhetsinställn. > Strömlås** och tryck på **Enter**. Du blir ombedd att ange lösenord. När lösenordet har ställts in återgår skärmmenyn till **Strömlås**. Markera **Av** genom att trycka på **◀/▶**. För att lämna skärmmenyn trycker du på **Meny/Avsluta**.

## Låsa kontrolltangenter

Med styrtangenterna på projektorn låsta kan du förebygga att projektorns inställningar ändras oavsiktligt (av t.ex. barn). När **Panelknappslås** är **På**, kommer inga knappar på projektorn att fungera förutom **☰ Ström**.

1. Håll in **🔒** Lås på fjärrkontrollen i 3 sekunder. Tryck på låset på fjärrkontrollen, bekräftelsemeddelandet **Är du säker på att du vill låsa panelknapparna?** visas. Välj **Ja** för att bekräfta.



Frigöra panelknappslåset:

1. Tryck på **🔒** Lås på fjärrkontrollen direkt.  
**Panelknapparna är olåsta.**

### **👉 Viktigt**

- **Om du trycker på **☰ Ström** för att stänga av projektorn utan att inaktivera panelknappslåset är projektorn fortfarande låst när den slås på nästa gång.**
- **Knapparna på fjärrkontrollen fungerar fortfarande när panelknappslåset är aktiverat.**

## Använda projektorn i standbyläge

Vissa av projektorns funktioner är tillgängliga i standbyläge (ansluten men inte påslagen). För att använda dessa funktioner, se till att du har aktiverat motsvarande menyer i **Källa > Standbyinställningar** och att kabelanslutningarna är korrekt utförda. För anslutningsmetoder, se kapitlet "[Installation](#)" på sidan 12.

### Aktiv ljudutgång

Välj **På** för att mata ut en ljudsignal när uttaget **AUDIO IN** är korrekt anslutet till en korrekt enhet.

### LAN-kontroll


Om **På** väljs tillåts projektorns nätverksfunktion i standbyläget. Se "[Använda nätverksfunktioner \(endast för DH2661Z och DH2361Z-ST\)](#)" på sidan 42 för ytterligare detaljer.

## Justera ljudet

Ljudjusteringarna nedan påverkar projektorns högtalare. Kontrollera att du har anslutit projektorns ljudingångar/-utgångar korrekt. Se "[Installation](#)" på sidan 12 för ytterligare information.



### Dämpa ljudet

1. Öppna OSD-menyn och gå till **Instäl. 2 > Ljudinställning > Tyst**.
2. Tryck på ◀ / ▶ för att välja **På**.

  - *Om tillgängligt, tryck på  på fjärrkontrollen för att växla projektorns ljud på/av.*

### Justera ljudnivån

1. Öppna OSD-menyn och gå till **Instäl. 2 > Ljudinställning > Ljudvolym**.
2. Tryck på ◀ / ▶ för att välja önskad ljudnivå.

  - *Om tillgängligt kan du trycka på + eller - på fjärrkontrollen för att justera projektorns ljudnivå.*

### Stänga av Signal för påslagning/avstängning

1. Öppna OSD-menyn och gå till **Instäl. 2 > Ljudinställning > Signal för påslagning/avstängning**.
2. Tryck på ◀ / ▶ för att välja **Av**.

  - *Det enda sättet att ändra Signal för påslagning/avstängning är att ställa in På eller Av här. Att stänga av ljudet eller ändra ljudnivån påverkar inte Signal för påslagning/avstängning.*

## Visa menyer på skärmen

Projektorn har flerspråkiga skärmmenyer som gör det möjligt för dig att göra bildjusteringar och ändra ett stort antal inställningar.

### Hur den används

1. Tryck på **Meny** för att öppna OSD-menyn.
2. När OSD visas använd ◀/▶ för att välja en funktion i huvudmenyn.
3. När du har valt önskad huvudmenypost, tryck på ▼ för att öppna undermenyn för funktionsinställning.
4. Använd ▲/▼ för att välja post och justera inställningarna med ◀/▶.
5. Tryck på **Meny** och skärmen kommer att återgå till huvudmenyn eller gå tillbaka till den övre nivån i menyn.
6. Tryck på **Meny** eller **Avsluta** för att lämna och spara inställningarna.

## Menyträd

Huvudmeny	Delmeny	Inställn		
Visning	Skärmtyp	Av / Svart tavla / Grönt bräde / Whiteboard		
	Bildförhållande	Auto / 4:3 / 16:9 / Panorama / Anamorf / 2.35:1 / 16:10 / 16:6		
	Keystone	H: -30 - 30 V: -30 - 30		
	Hörnjust.	Överst till höger / Överst till vänster / Nederst till vänster / Nederst till höger		
	Autokeystone	Av/På		
	Position	X: -5 - 5 Y: -5 - 5		
	Fas	0 - 31		
	H.Storlek	-15 - 15		
	Digital zoom			
Bild	Färgläge	Ljusstark / Presentation / Film / 3D / HDR 10		
	Ljusstyrka	0 - 100		
	Kontrast	-50 - 50		
	Färgtemperatur	Varm / Normal / Kall		
		R-förstärkning		
		G-förstärkning		
		B-förstärkning		
		R-förskjutning		
		G-förskjutning		
	HDMI-inställning	Format	Auto / RGB / YUV	
		HDR	Auto / Av / HDR 10	
		HDMI-räckvidd	Auto / Förstärkt/ Normal	
	Avancerad	Skärpa	0 - 31	
		Gamma	1 / 2 / 3 / 4 / 5	
		Brilliant Color	Av / 1 / 2 / 3 / 4 / 5 / 6 / 7 / 8 / 9 / 10	
		Brusreducering	0 - 31	
		Färghanterare	Primär färg	R / G / B / C / M / Y / W
			Nyans	-99 - 99
			Mättnad	0 - 199
			Förstärkning	5 - 195
Återställ färginställningar	Återställ / Avbryt			

Källa	Autokälla		Av / På	
	3D-inställningar	3D-format	Auto	
			Av	
			Överst-Nederst	
			Bild för bild	
			Frame Packing	
			Side By Side	
		Omvänd 3D-synkronisering	Av / På	
	Standbyinställningar	Aktiv ljudutgång	Av / På	
		LAN-kontroll	Av / På	
	Autostart	Dator	Av / På	
		Direkt påslagning	Av / På	
	Strömspar	Auto. avstängning	Avaktivera / 10 / 20 / 30 min	
		Viloläge	Avaktivera / 30 min / 1 tim / 2 tim / 3 tim / 4 tim / 8 tim / 12 tim	
		Energisp.	Av / På	
	Nätverk	DHCP	Av / På	
		IP-adress	0.0.0.0	
		Nätmask	0.0.0.0	
		Standard-gateway	0.0.0.0	
		DNS-server	0.0.0.0	
		Verkställ	Enter	
Instäl. 1	Språk	English / Deutsch / Français / Español / Italiano / Русский / 한국어 / ไทย / Português / 简体中文 / 繁體中文 / 日本語 / Nederlands / Svenska / Türkçe / Čeština / Suomi / Polski / Indonesia / العربية / हिन्दी		
	Projektion		Bordspl. fram. / Bordspl. bakom / Takmont. bakom / Takmont. fram.	
	Menyinställningar	Tid för menyvisning	5 sek / 10 sek / 15 sek / 20 sek / 25 sek / 30 sek	
		Menyplacering	I mitten / Överst till vänster / Överst till höger / Nederst till vänster / Nederst till höger	
	Timer för svart bild		Avaktivera / 5 min / 10 min / 15 min / 20 min / 25 min / 30 min	
	Välkomstkärm		Standard / Svart / Blå / Grön	
	Avancerad	Mönster	Av / På	
		Meddelande	På / Av	



Instäl. 2	Höghöjdsläge		Av / På	
	Ljudinställning	Tyst	Av / På	
		Ljudvolym	0 - 20	
		Signal för påslagning/ avstängning	På / Av	
	Ljusinställning	Ljussläge	Normal / ECO	
		Återställa ljusstimmar	Återställ / Avbryt	
	Avancerad	Säkerhetsinställn.	Ändra lösenord	
			Strömlås	Av / På
	Panelknappslås	Av / På		
	Återställ inställning	Återställ / Avbryt		
Information	Aktuell systemstatus		Källa	
			Färgläge	
			Upplösning	
			Färgsystem	
			Ljustimmar	
			IP-adress	
			MAC-adress	
			Serienummer	
			Fast programversion	

## Visning

### Skärmtyp

Funktionen Skärmfärg kan hjälpa till att korrigera den projicerade bildens färger för att förhindra eventuella färgskillnader mellan källan och de projicerade bilderna.

Det finns flera förkalibrerade färger att välja mellan: Whiteboard, Grönt bräde och Svart tavla.

### Bildförhållande

Välj hur bilden passar på skärmen:

- Auto:  
Skalar en bild för att passa projektorns upplösning i dess horisontella eller vertikala bredd. Du bör utnyttja skärmen så långt som möjligt utan att ändra källbildens bildkvot.
- 4:3:  
Justerar bilden så att den visas mitt på skärmen i bildförhållandet 4:3 eftersom bilden då visas utan förändring av bildförhållandet.
- 16:9:  
Justerar bilden så att den visas mitt på skärmen i bildförhållandet 16:9 eftersom bilden då visas utan förändring av bildförhållandet.
- Panorama  
Justerar en 4:3-bild vertikalt och horisontellt på ett icke-linjärt sätt så att den fyller hela skärmen.
- Anamorf:  
Justerar en 2.35:1-bild så att den fyller hela skärmen.
- 2.35: 1  
Justerar skalan på en bild så att den visas mitt på duken i bildförhållandet 2,35:1 utan förändring av bildförhållandet.
- 16:10:  
Justerar bilden så att den visas mitt på skärmen i bildförhållandet 16:10 eftersom bilden då visas utan förändring av bildförhållandet.
- 16:6:  
Justerar bilden så att den visas mitt på skärmen i bildförhållandet 16:6 eftersom bilden då visas utan förändring av bildförhållandet.

### Keystone

Manuell korrigering av bildförvrängning som uppstår på grund av projiceringsvinkeln. Tryck på **Keystone**  $\triangle/\nabla$  på projektorn eller fjärrkontrollen för att visa Keystone-korrigeringssidan.

Tryck på  $\triangle$  för att rätta till Keystone i övre kant av bilden.

Tryck på  $\nabla$  för att rätta till keystone i nederkanten av bilden.

## Hörnjust.

Justera bildens fyra hörn manuellt genom att ställa in horisontella och vertikala värden.

1. Tryck på ▲/▼/◀/▶ för att välja ett av de fyra hörnen och tryck på **Enter**.
2. Tryck på ▲/▼ för att justera vertikala värden.
3. Tryck på ◀/▶ för att justera horisontella värden.

## Autokeystone

Automatisk korrigerande av bildförvrängning som uppstår på grund av projiceringsvinkeln.

## Position

Sidan för justering av position visas. Denna funktion är endast tillgänglig när en datortyp-insignal har valts.

## Fas

Justera klockfasen för att minska bildförvrängningen. Denna funktion är endast tillgänglig när en datortyp-insignal har valts.

## H.Storlek

Justerar bildens horisontella bredd. Denna funktion är endast tillgänglig när en datortyp-insignal har valts.

## Digital zoom

Använda fjärrkontrollen

1. Tryck på ⊕ på fjärrkontrollen för att visa zoomfältet.
2. Tryck på ▲/▶ för att förstora bilden till önskad storlek.
3. Tryck på ▲ upprepade gånger för att förstora bilden till önskad storlek.
4. För att navigera i bilden, tryck på **Enter** för att växla till panoreringsläget och tryck på riktningspilarna (▲, ▼, ◀, ▶) för att navigera i bilden.
5. Om du vill minska bildens storlek trycker du på **Enter** för att gå tillbaka till funktionen för att zooma in/ut och trycker på **Automatisk synkronisering** för att återställa bilden till den ursprungliga storleken. Du kan även trycka på ▼ upprepade gånger tills bilden visas i den ursprungliga storleken.

Använda OSD-menyn

1. Tryck på **Meny** och välj sedan **Visning**.
2. Tryck på ▼ för att välja **Digital zoom** och tryck på **Enter**. Zoomfältet visas.
3. Upprepa steg 3-5 i avsnittet Använda fjärrkontrollen.

## Bild

### Färgläge

Det finns många fabriksinställda funktioner för olika typer av bilder.

- Ljusstark: Maximerar den projicerade bildens ljusstyrka. Det här läget lämpar sig för miljöer där extra hög ljusstyrka krävs.
- Presentation: Avsett för presentationer i dagsljusmiljöer för att matcha färgerna i stationära och bärbara datorer.
- Film: Växlar mellan hög ljusstyrka och korrekta färger.
- 3D: Optimerade inställningar för visning av tredimensionell/steroskopisk bild.
- HDR 10: Optimerade inställningar för att titta på bilden i HDR (High Dynamic Range) .

### Ljusstyrka

Gör bilden ljusare eller mörkare.

### Kontrast

Ställer in skillnaden mellan ljusa och mörka partier.

### Färgtemperatur

Ställer in en färgtemperatur från Varm, Normal och Sval.

- Varm: Ger en rödaktig bild.
- Normal: Bibehåller normala nyanser för vit.
- Kall: I den högsta inställningen av färgtemperatur gör Sval att bilden verkar mer blåaktigt vit än de andra inställningarna.
- R-förstärkning/G-förstärkning/B-förstärkning: Justerar kontrastnivåerna för rött, grönt och blått.
- R-förskjutning/G-förskjutning/B-förskjutning: Justerar ljusstyrkan för rött, grönt och blått.

### HDMI-inställning

#### Format

Väljer lämplig HDMI-timing.

#### **Observera**

- *Denna funktion är endast tillgänglig när HDMI-ingången används.*

#### HDR

- Auto: Aktiverar HDR-funktionen automatiskt.
- Av: Inaktiverar HDR-funktionen.
- På: Aktiverar HDR-funktionen.

## **HDMI-räckvidd**

- Auto: Väljer automatiskt intervall för HDMI-utgångssignal.
- Förstärkt: Intervallet för HDMI-signalerna sträcker sig mellan 0-255.
- Normal: Intervallet för HDMI-signalerna sträcker sig mellan 16-235.

## **Avancerad**

### **Skärpa**

Justerar bilden så att den ser skarpare eller mjukare ut.

### **Gamma**

Påverka presentationen av mörka avsnitt. Med högre gammavärde kommer mörka avsnitt att se ljusare ut.

### **Brilliant Color**

Denna justerbara post använder sig av en ny färgberedningsalgoritm och förbättringar i systemnivå för att möjliggöra högre ljusstyrka vid visning av verkliga, mer livfulla färger i bilden. Intervallet är från "1" till "10". Om du föredrar en kraftigare, förbättrad bild, justera till max. inställning. För en mjukare, mer naturlig bild, justera mot min. inställning.

### **Brusreducering**

Den här funktionen reducerar elektriska störningar som orsakas av olika mediaspelare. Ju högre värde desto mindre störningar.

### **Färghanterare**

I Färghanterare finns sju uppsättningar (R/G/B/C/M/Y/W) av färger som kan justeras. När du väljer färg kan du justera dess färgton, mättnad och ökning var för sig enligt dina önskemål.

### **Återställ färginställningar**

Återställ färglägesinställningarna för den aktuella ingångskällan till standardvärden.

## Källa

### Autokälla

Sök automatiskt igenom alla ingångskällor om funktionen i OSD-menyn är på. Funktionen avbryter den automatiska signalsökningsprocessen och fixerar den signalkälla du vill ha om du stänger av Autokälla.

### 3D-inställningar

Den här projektorn har en 3D-funktion som gör att du kan se på 3D-filmer, videor och sportevenemang på ett mer realistiskt sätt genom att djupet i bilderna visas. Du måste ta på dig ett par 3D-glasögon för att kunna se bilder i 3D.

#### 3D-format

Om projektorn inte kan känna igen 3D-formatet, tryck på ▲/▼ för att välja ett 3D-format.

#### Omvänd 3D-synkronisering

Om du upptäcker en invertering av bilddjupet, aktivera den här funktionen för att korrigera problemet.

### Standbyinställningar

#### Aktiv ljudutgång

Ställ in om ljudutgångsfunktionen ska fungera när projektorn är i standbyläge (avstängd men ansluten till en strömkälla). Om du väljer **På**, kommer **AUDIO IN** att matas ut. **AUDIO OUT**-porten är också aktiv (Endast stöd för ljudsignal före avstängning). Om du väljer **Av**, är strömförbrukningen under 0,5 W. Om du väljer **Av**, är både **AUDIO IN** och **AUDIO OUT Av**.

#### LAN-kontroll

Ställ in om nätverksfunktionen ska fungera när projektorn är i standbyläge (avstängd men ansluten till en strömkälla).

#### Observera

- *Mindre än 0,5 W strömförbrukning när LAN-kontroll är på Av.*

### Autostart

#### Dator

Välj **På** så slås projektorn automatiskt på när Dator signal detekteras.

#### Direkt påslagning

Vid val av **På** slås projektorn på automatiskt när strömkabeln har anslutits och ström tillkommit.

## Strömspar

### Auto. avstängning

Projektorn sänker strömmen till projektorn om ingen ingångskälla upptäcks efter 5 minuter för att förhindra onödigt slöseri av ljustid. Du kan dessutom välja om du vill att projektorn ska stängas av automatiskt efter en viss tid.

När **Avaktivera** är valt kommer projektorns effekt att minskas till 30% efter att ingen signal upptäcks i 5 minuter.

Om du väljer **10 min**, **20 min** eller **30 min** kommer projektorns effekt att minskas till 30% efter att ingen signal upptäcks i 5 minuter. Och när **10 min**, **20 min** eller **30 min** har förflutit, kommer projektorn att stängas av automatiskt.

### Viloläge

Med den här funktionen stängs projektorn av automatiskt efter en viss tidsperiod för att förhindra onödigt slöseri av ljustid.

### Energisp.

Välja **På** aktiverar denna funktion.

## Nätverk

Konfigurera inställningar för trådat LAN. Se sidan [42](#).

- DHCP:
  - Om du väljer "DHCP på", "IP-adress", "Nätmask", "Standard-gateway" och "DNS-server" att vara gråmarkerade.
  - Om du väljer "Statisk IP", kommer "IP-adress", "Nätmask", "Standard-gateway" och "DNS-server" att vara tillgängliga.
- IP-adress: En numerisk adress som identifierar datorer på nätverket.
  - IP-adressen är numret som identifierar projektorn på nätverket. Det går inte att ha två enheter med samma IP-adress på samma nätverk.
  - IP-adressen "0.0.0.0" är inte tillåten.
- Nätmask: En numeriskt värde som definierar antalet bitar som i en IP-adress som används till en nätverksadress på ett delat nätverk (eller undernät).
  - Subnetmasken "0.0.0.0" är inte tillåten.
- Standard-gateway: En server (eller router) som kommunicerar över nätverk (undernät) som delas av Subnetmask.
- DNS-server: Ställ in DNS-serveradressen när DHCP är inaktiverad.
- Verkställ: Spara och använd inställningarna för trådbundet LAN.

## **Instäl. 1**

### **Språk**

Välj språk som skall användas av skärmmenyn.

### **Projektion**

Justera bilden så att den matchar projektorns orientering: upprätt eller upp och ner, framför eller bakom skärmen. Invertera eller omvänd bilden därefter.

### **Menyinställningar**

#### **Tid för menyvisning**

Nedräkningen för varaktigheten för visningen av OSD-menyn startar (vid tomgång på sekunden).

#### **Menyplacering**

Välj menyplacering på visningsskärmen.

#### **Timer för svart bild**

Ställer in tiden för tom bild när Timer för svart bild-funktionen (tom) är aktiverad. När tiden har gått ut visas bilden på skärmen igen.

#### **Välkomstskärm**

Här väljer du vilken skärmbild som ska visas när projektorn sätts på.

#### **Avancerad**

##### **Mönster**

Visa ett testmönster.

##### **Meddelande**

Aktivera eller inaktivera meddelanderutan till höger nederst på skärmen.



## Instäl. 2

### Höghöjdsläge

Använd denna funktion för att låta fläktarna arbeta med full hastighet kontinuerligt för att uppnå ordentligt kylning av projektorn på hög höjd. Om projektorn har ett filterskydd installerat, kontrollera att Höghöjdsläge är inställt på På.

### Ljudinställning

Se "[Justera ljudet](#)" på [sidan 28](#) för ytterligare detaljer.

#### Tyst

Stänger tillfälligt av ljudet.

#### Ljudvolym

Justerar projektorns volym.

#### Signal för påslagning/avstängning

Att stänga av ljudet eller ändra ljudnivån påverkar inte Signal för påslagning/avstängning. Det enda sättet att ändra Signal för påslagning/avstängning är att ställa in På eller Av här.

### Ljusinställning

#### Ljusläge

Ställer in Ljusläge.

- Normal: 100% ljusstyrka
- ECO: 80% ljusstyrka

#### Återställa ljustimmar

Återställ ljustimmarna till 0 timmar.

### Avancerad

#### Säkerhetsinställn.

- Ändra lösenord: Gör att du kan ställa in eller ändra lösenordet.
- Strömlås: Om du aktiverar den här funktionen måste du ange lösenordet nästa gång du sätter på projektorn.

Se "[Säkra projektorn](#)" på [sidan 26](#) för ytterligare detaljer.

#### Panelknappslås

Inaktiverar eller aktiverar alla panelknappfunktioner förutom Strömknappen på projektorn. Se "[Låsa kontrolltangenter](#)" på [sidan 27](#) för ytterligare detaljer.

#### Återställ inställning

Återställer inställningarna till standard från fabrik. Följande inställningar ändras inte: Keystone, Språk, Projektion, Höghöjdsläge, Säkerhetsinställn..

## **Information**

### **Källa**

Här visas den aktuella signalkällan.

### **Färgläge**

Här visas det läge som du har valt i Färgläge-menyn.

### **Upplösning**

Här visas ingångssignalens upplösning.

### **Färgsystem**

Visar ingångssystemformat: RGB eller YUV.

### **Ljustimmar**

Här visas hur många timmar lampan har använts.

### **IP-adress**

Visa IP-adress.

### **MAC-adress**

Visa MAC-adressen.

### **Serienummer**

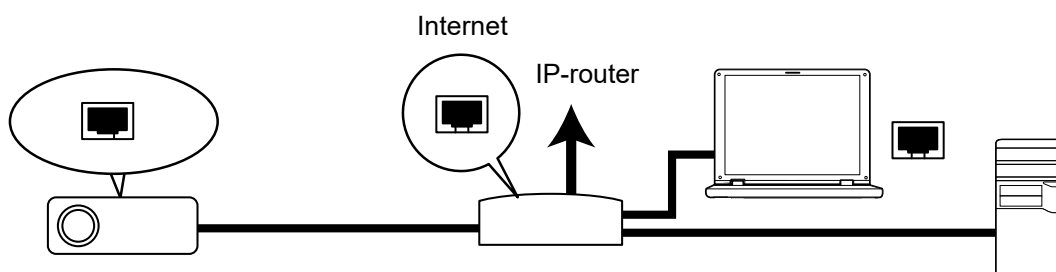
Visa enhetens serienummer.

### **Fast programversion**

Visar version på den fasta programvaran.

# Använda nätverksfunktioner (endast för DH2661Z och DH2361Z-ST)

Det går att hantera och styra projektorn från en eller flera fjärrdatorer när det är korrekt anslutna till samma lokala nätverk.



## Om du befinner dig i en DHCP på-miljö:

1. Anslut en RJ45-kabel till ett RJ45 LAN-uttag på projektorn och till ett RJ45-uttag på routern. (100Mbps)
2. Tryck på **Meny** och gå sedan till **Källa > Nätverk**.
3. Kontrollera att **DHCP** är **DHCP på**.
4. Tryck på ▼ för att markera **Verkställ** och tryck på **Enter**.
5. Vänta i 15 - 20 sekunder och öppna sedan sidan Tråd-LAN. Inställningarna för **IP-adress**, **Nätmask**, **Standard-gateway** och **DNS-server** visas. Skriv ned IP-adressen som visas i raden **IP-adress**.

### **Viktigt**

- *Om IP-adress fortfarande inte visas, kontakta din nätverksadministratör.*
- *Om RJ45-kablarna inte är korrekt anslutna kommer inställningarna IP-adress, Nätmask, Standard-gateway och DNS-server att visa 0.0.0.0. Kontrollera att kablarna är ordentligt anslutna och utför anvisningarna ovan en gång till.*
- *Om du vill ansluta till projektorn i standby-läge, se till att du har valt RJ45 och fått informationen IP-adress, Nätmask, Standard-gateway och DNS-server när projektorn är påslagen.*

## Om du befinner dig i en Statisk IP-miljö:

1. Upprepa steg 1- 2 ovan.
2. Kontrollera att **DHCP** är **Statisk IP**.
3. Kontakta din ITS-administratör för mer information om inställningarna för **IP-adress**, **Nätmask**, **Standard-gateway** och **DNS-server**.
4. Tryck på ▼ för att välja det kommando du vill ändra på och tryck på **Enter**.
5. Tryck på ◀ / ▶ för att flytta markören och ändra värdet.
6. Tryck på **Enter** för att spara inställningarna. Om du inte vill spara inställningarna trycker du på **Avsluta**.
7. Tryck på ▼ för att markera **Verkställ** och tryck på **Enter**.

## Viktigt

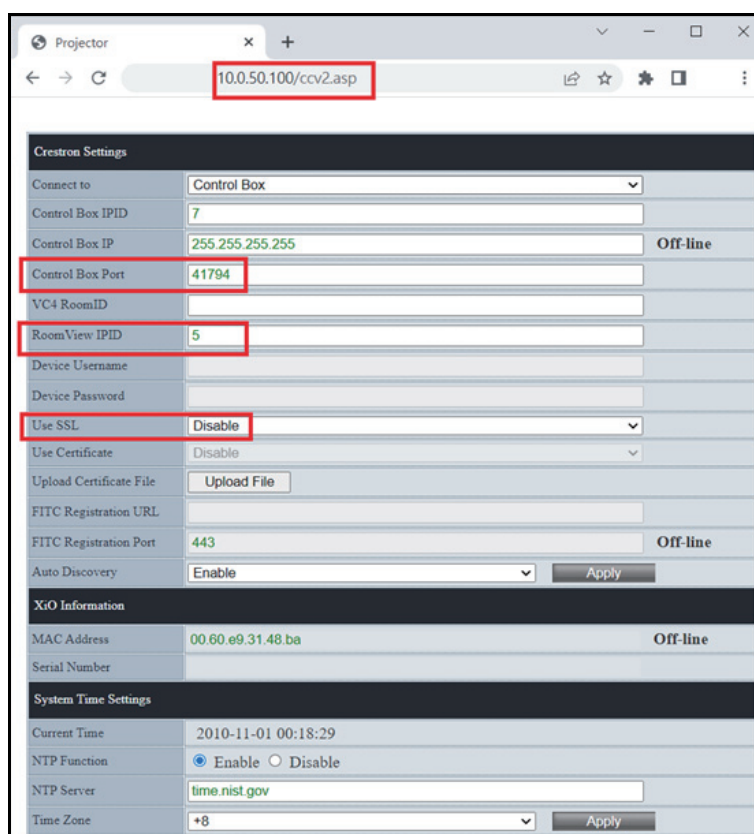
- Om RJ45-kablarna inte är korrekt anslutna kommer inställningarna IP-adress, Nätmask, Standard-gateway och DNS-server att visa 0.0.0.0. Kontrollera att kablarna är ordentligt anslutna och utför anvisningarna ovan en gång till.
- Om du vill ansluta till projektorn i standby-läge, se till att du har valt RJ45 och fått informationen IP-adress, Nätmask, Standard-gateway och DNS-server när projektorn är påslagen.

## Använda nätverkskontroll (endast för DH2661Z och DH2361Z-ST)

När du har rätt IP-adress för projektorn och projektorn är påslagen eller i standby-läge kan du använda vilken dator som helst i samma lokala nätverk för att styra projektorn.

- Om du använder Microsoft Internet Explorer måste den vara version 7.0 eller bättre.
- Bilderna i denna bruksanvisning är endast en referens och kan skilja sig från det verkliga utseende.

Ange projektorns adress i webbläsarens adressfält och tryck på **Enter**.



Crestron Settings	
Connect to	Control Box
Control Box IPID	7
Control Box IP	255.255.255.255
Control Box Port	41794
VC4 RoomID	
RoomView IPID	5
Device Username	
Device Password	
Use SSL	Disable
Use Certificate	Disable
Upload Certificate File	Upload File
FITC Registration URL	
FITC Registration Port	443
Auto Discovery	Enable
XiO Information	
MAC Address	00.60.e9.31.48.ba
Serial Number	
System Time Settings	
Current Time	2010-11-01 00:18:29
NTP Function	<input checked="" type="radio"/> Enable <input type="radio"/> Disable
NTP Server	time.nist.gov
Time Zone	+8

För mer information, gå till <http://www.crestron.com> och [www.crestron.com/getroomview](http://www.crestron.com/getroomview).

## Crestron RoomView

På sidan "Redigera rum", ange ip-adress (eller värddamn) såsom visas i projektorns bildskärmsmeny och "02" för IPID, "41794" för den reserverade Crestron-kontrollporten.

The screenshot shows the 'Edit Room: Projector Test' configuration window. The 'Room Information' section contains the following fields:

- Name: Projector Test
- Phone: [Empty]
- Location: [Empty]
- e-Control Link: [Empty] (with a 'Browse...' button)
- IP Address: 10.0.50.100
- Video Link: [Empty]
- IPID/IP Port: 02 (dropdown menu) and 41794 (text field)

Below the 'Room Information' section, there are several checkboxes and input fields:

- DHCP Enabled
- External Gateway: 0.0.0.0
- SSL
- Username: [Empty]
- Password: [Empty]

A 'Comment' text area is located below these options. At the bottom of the window, there are three buttons: 'Save Room', 'Save As', and 'Help'. The bottom status bar shows '確定' (OK), '取消' (Cancel), and '禁用(A)' (Disable).

# Underhåll

Projektorn behöver lämpligt underhåll. Du bör hålla linsen ren eftersom damm, smuts och fläckar kommer att projiceras på skärmen och försämra bildkvaliteten. Om några delar behöver bytas ut, kontakta din återförsäljare eller kvalificerad servicepersonal. Vid rengöring av någon del av projektorn skall den först alltid stängas av och koppla bort från eluttaget.

## **Varning**

- **Öppna aldrig några höljen på projektorn. Farlig elektrisk spänning finns på insidan som kan orsaka allvarliga skador. Försök inte att göra service på den här apparaten själv. Hänvisa all service till kvalificerad personal.**

## Rengöra projektorhöljet

Torka försiktigt av med en mjuk trasa. Om smuts och fläckar är svåra att ta bort, använd en mjuk trasa som fuktats med vatten eller med vatten och ett neutralt rengöringsmedel och torka torrt med en torr trasa.

## **Observera**

- **Stäng av projektorn och ta bort nätkabeln från vägguttaget innan underhållsarbetet påbörjas.**
- **Se till att linsen har svalnat innan rengöring.**
- **Använd inte rengöringsmedel eller kemikalier annat än vad som anges ovan. Använd inte bensen eller thinner.**
- **Använd inte kemiska sprejer.**
- **Använd endast en mjuk trasa eller linspapper.**

# Specifikationer

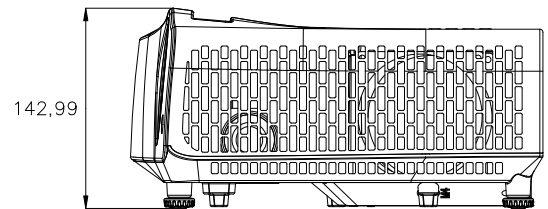
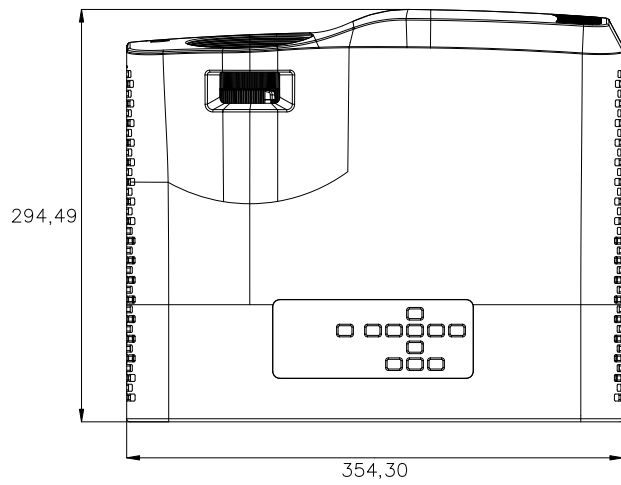
Modellbeteckning	DW2650Z	DW2650Z-ST	DH2660Z	DH2660Z-ST	DH2661Z	DH2361Z-ST
Infödning upplösning	0,65" WXGA, 1280x800(S450)		0,65" 1080p, 1920x1080(S600)			
Bildförhållande	Äkta 16:10		Äkta 16:9			
Projiceringsförhållande	1,544 - 1,860	0,492	1,475 - 1,753	0,48	1,475 - 1,753	0,48
Zoomförhållande	1,2X	Fixera	1,2X	Fixera	1,2X	Fixera
Lampkälla	LPD					
Keystone-justering	1D, Vertikal ±30 grader	2D, Vertikal ±30 grader Horisontell ±30 grader				
Autokeystone	Ja (vertikal)					
korrigering av 4 hörn	Nej	Ja				
Förskjutning av projektion	104%±5%		107%±5%			
Stöd för upplösning	VGA (640x480) till WUXGA (1920x1200)	VGA (640x480) till UHD (3840x2160)				
HDTV- kompatibilitet	480i, 480p, 576i, 567p, 720p, 1080i, 1080p					
Horisontell frekvens	15 - 102 KHz					
Vertikal frekvens	23 - 120 KHz					
Fokusområde (bildstorlek)	Mekanisk: 40"(1,31m) ~ 300"(10,21m) Optisk: 40"(1,31m) ~ 300"(10,21m)	Mekanisk: 50"(0,53m) ~ 150"(1,59m) Optisk: 70"(0,74m) ~ 100"(1,0m)	Mekanisk: 40"(1,28m) ~ 300"(10,10m) Optisk: 50"(1,62m) ~ 200"(6,71m)	Mekanisk: 50"(0,52m) ~ 150"(1,61m) Optisk: 70"(0,74m) ~ 100"(1,06m)	Mekanisk: 40"(1,28m) ~ 300"(10,10m) Optisk: 50"(1,62m) ~ 200"(6,71m)	Mekanisk: 50"(0,52m) ~ 150"(1,61m) Optisk: 70"(0,74m) ~ 100"(1,06m)
Dator in (D-sub 15 stift)	x1					
HDMI (1.4)	x2	N/A				
HDMI (2.0)	N/A	x2				
LAN (RJ45)	Nej				Ja	
RS232 (DB-9 stift)	x1					
USB (typ A)	Extern x1, USB 2.0 (5V/1,5A)					
USB (typ Mini B)	x1 (för FW-uppgradering)					
Ljudingång (minijack)	x1					
Ljudutgång (minijack)	x1					
Högtalare	10W x1					
IR-mottagare	x1 front					
Mått (B x D x H)	353 x 290 x 144 mm					
Vikt	4,8 kg:					

Normal effekt	220W (max.)
Strömförsörjning	AC 100 till 240 V, 50/60 Hz
Strömförbrukning i standbyläge	< 0,5W
Driftstemperatur	0 - 40°C
Anm.: Design och specifikationer kan ändras utan vidare meddelanden.	

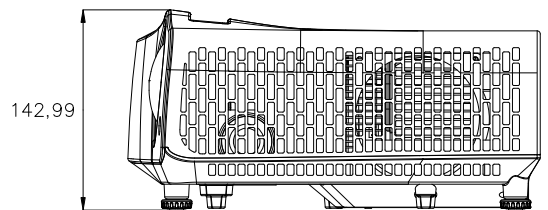
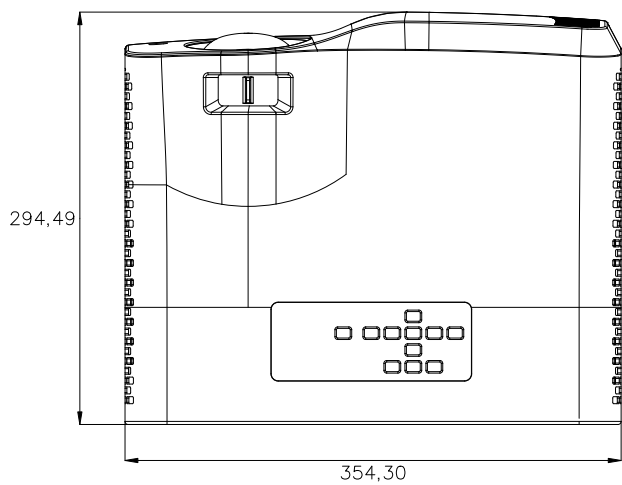


# Mått

Standardprojektor: 354,3 mm (B) x 294,49 mm (D) x 142,99 mm (H)

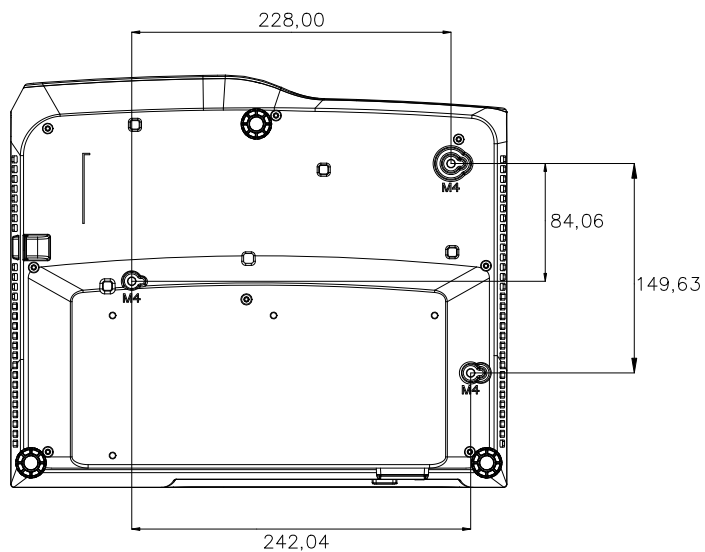


Projektor för kort projektionsavstånd: 354,3 mm (B) x 294,49 mm (D) x 142,99 mm (H)



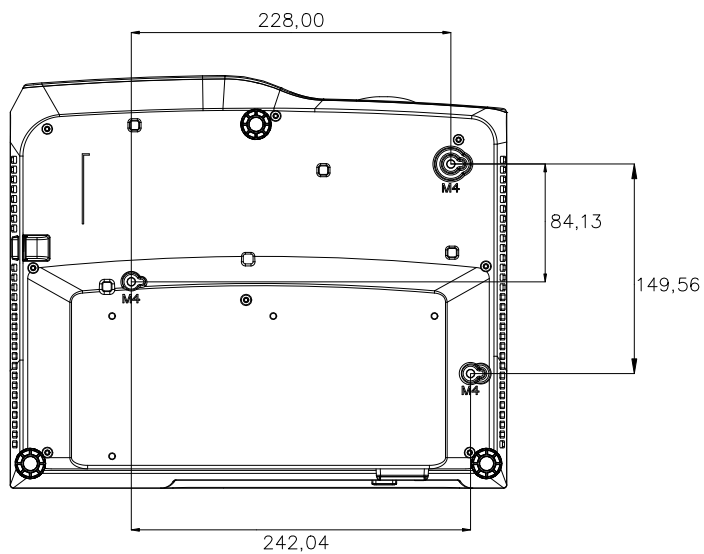
# Takmontering

## Standardprojektor



Takskruvar: 3 st  
Specifikationer för skruvar:  
 $\Phi=4\text{mm}$  L=10mm

## Projektor för kort projektionsavstånd



Takskruvar: 3 st  
Specifikationer för skruvar:  
 $\Phi=4\text{mm}$  L=10mm

# Bilagor

## LED indikatormeddelanden

LED Typ	Färg	Status	Förklaring
Ström LED	Gul	Blixt	Normal effekt i standby-läge.
Temperatur LED	Röd	Av	
Ljus LED	Röd	Av	
Ström LED	Gul	Blixt	Låg effekt i standby-läge.
Temperatur LED	Röd	Av	
Ljus LED	Röd	Av	
Ström LED	Gul	Blixt	Uppstart
Temperatur LED	Röd	Av	
Ljus LED	Röd	Av	
Ström LED	Grön	Solid	Normal drift
Temperatur LED	Röd	Av	
Ljus LED	Röd	Av	
Ström LED	Grön	Solid	Stänga av
Temperatur LED	Röd	Av	
Ljus LED	Röd	Av	
Ström LED	Gul	Solid	Om projektorsystemet uppvisar fläktproblem kommer projektorn att stängas av.
Temperatur LED	Röd	Av	
Ljus LED	Röd	Av	
Ström LED	Gul	Solid	1. Temperaturen är för hög. Ljuset stängs av. Fläktmotorn kyler ljuset. eller 2. Nedkylningen är inte slutförd om projektorn stängs av och startas omgående.
Temperatur LED	Röd	Blixt	
Ljus LED	Röd	Av	
Ström LED	Gul	Blixt	Ljuständningen misslyckades. Om temperaturen är för hög kommer fläkten att kyla ljuset.
Temperatur LED	Röd	Av	
Ljus LED	Röd	Solid	
Ström LED	Gul	Solid	Färghjul, startfel
Temperatur LED	Röd	Solid	
Ljus LED	Röd	Solid	
Ström LED	Grön	Solid	Fläktfel
Temperatur LED	Röd	Solid	
Ljus LED	Röd	Av	
Ström LED	Grön	Solid	Fel på lasertändning
Temperatur LED	Röd	Av	
Ljus LED	Röd	Solid	

# Kompatibilitetslägen

## 1. VGA-analog

### Giltig frekvens för PC-signal

Upplösning	Synkronisering	Horisontell frekvens (kHz)	Vertikal frekvens (Hz)	Pixelfrekvens (MHz)	3D Fältfrekvens	3D Överst-Nederst	3D Sida vid sida
640 x 480	VGA_60	59,94	31,469	25,175	⊙	⊙	⊙
	VGA_72	72,809	37,861	31,500			
	VGA_75	75	37,5	31,500			
	VGA_85	85,008	43,269	36,000			
720 x 400	720 x 400_70	70,087	31,469	28,3221			
800 x 600	SVGA_60	60,317	37,879	40,000	⊙	⊙	⊙
	SVGA_72	72,188	48,077	50,000			
	SVGA_75	75	46,875	49,500			
	SVGA_85	85,061	53,674	56,250			
	SVGA_120 (Reducerar släckning)	119,854	77,425	83,000	⊙		
1024 x 768	XGA_60	60,004	48,363	65,000	⊙	⊙	⊙
	XGA_70	70,069	56,476	75,000			
	XGA_75	75,029	60,023	78,750			
	XGA_85	84,997	68,667	94,500			
	XGA_120 (Reducerar släckning)	119,989	97,551	115,5	⊙		
1152 x 864	1152 x 864_75	75	67,5	108			
1280 x 720	1280 x 720_60	60	45	74,250	⊙	⊙	⊙
	1280 x 720_120	120	90,000	148,500	⊙		
1280 x 768	1280 x 768_60	59,87	47,776	79,5	⊙	⊙	⊙
1280 x 800	WXGA_60	59,81	49,702	83,500	⊙	⊙	⊙
	WXGA_75	74,934	62,795	106,500			
	WXGA_85	84,88	71,554	122,500			
	WXGA_120 (Reducerar släckning)	119,909	101,563	146,25	⊙		
1280 x 1024	SXGA_60	60,02	63,981	108,000		⊙	⊙
	SXGA_75	75,025	79,976	135,000			
	SXGA_85	85,024	91,146	157,500			
1280 x 960	1280 x 960_60	60	60	108,000		⊙	⊙
	1280 x 960_85	85,002	85,938	148,500			

1360 x 768	1360 x 768_60	60,015	47,712	85,5		⊙	⊙
1440 x 900	WXGA+_60	59,887	55,935	106,500		⊙	⊙
1400 x 1050	SXGA+_60	59,978	65,317	121,750		⊙	⊙
1600 x 1200	UXGA	60	75	162,000		⊙	⊙
1680 x 1050	1680 x 1050_60	59,954	65,29	146,25		⊙	⊙
1920 x 1080	1920 x 1080_60 (Reducerar släckning)	67,5	60	148,5			
1920 x 1200	1920 x 1200_60 (Reducerar släckning)	59,95	74,038	154,000			
640 x 480 @67Hz	MAC13	66,667	35	30,240			
832 x 624 @75Hz	MAC16	74,546	49,722	57,280			
1024 x 768 @75Hz	MAC19	75,02	60,241	80,000			
1152 x 870 @75Hz	MAC21	75,06	68,68	100,000			

- Ovanstående frekvenser kanske inte stöds på grund av begränsningar för EDID-fil och VGA-grafikkort. Det är möjligt att vissa frekvenser inte kan väljas.

## Frekvenser för komponent-YPbPr-ingång

Synkronisering	Upplösning	Horisontell frekvens (kHz)	Vertikal frekvens (Hz)	Pixelfrekvens (MHz)	3D Fältfrekvens
480i	720 x 480	15,73	59,94	13,5	⊙
480p	720 x 480	31,47	59,94	27	⊙
576i	720 x 576	15,63	50	13,5	
576p	720 x 576	31,25	50	27	
720/50p	1280 x 720	37,5	50	74,25	
720/60p	1280 x 720	45,00	60	74,25	⊙
1080/50i	1920 x 1080	28,13	50	74,25	
1080/60i	1920 x 1080	33,75	60	74,25	
1080/24P	1920 x 1080	27	24	74,25	
1080/25P	1920 x 1080	28,13	25	74,25	
1080/30P	1920 x 1080	33,75	30	74,25	
1080/50P	1920 x 1080	56,25	50	148,5	
1080/60P	1920 x 1080	67,5	60	148,5	

## 2. HDMI-digital

### Giltig frekvens för PC-insignal

Upplösning	Synkronisering	Horisontell frekvens (kHz)	Vertikal frekvens (Hz)	Pixelfrekvens (MHz)	3D Fältfrekvens	3D Överst-Nederst	3D Sida vid sida
640 x 480	VGA_60	59,94	31,469	25,175	⊙	⊙	⊙
	VGA_72	72,809	37,861	31,500			
	VGA_75	75	37,5	31,500			
	VGA_85	85,008	43,269	36,000			
720 x 400	720 x 400_70	70,087	31,469	28,3221			
800 x 600	SVGA_60	60,317	37,879	40,000	⊙	⊙	⊙
	SVGA_72	72,188	48,077	50,000			
	SVGA_75	75	46,875	49,500			
	SVGA_85	85,061	53,674	56,250			
	SVGA_120 (Reducerar släckning)	119,854	77,425	83,000	⊙		
1024 x 768	XGA_60	60,004	48,363	65,000	⊙	⊙	⊙
	XGA_70	70,069	56,476	75,000			
	XGA_75	75,029	60,023	78,750			
	XGA_85	84,997	68,667	94,500			
	XGA_120 (Reducerar släckning)	119,989	97,551	115,5	⊙		
1152 x 864	1152 x 864_75	75	67,5	108			
1280 x 720	1280 x 720_60	60	45	74,250	⊙	⊙	⊙
1280 x 768	1280 x 768_60	59,87	47,776	79,5	⊙	⊙	⊙
1280 x 800	WXGA_60	59,81	49,702	83,500	⊙	⊙	⊙
	WXGA_75	74,934	62,795	106,500			
	WXGA_85	84,88	71,554	122,500			
	WXGA_120 (Reducerar släckning)	119,909	101,563	146,25	⊙		
1280 x 1024	SXGA_60	60,02	63,981	108,000		⊙	⊙
	SXGA_75	75,025	79,976	135,000			
	SXGA_85	85,024	91,146	157,500			
1280 x 960	1280 x 960_60	60	60	108,000		⊙	⊙
	1280 x 960_85	85,002	85,938	148,500			
1360 x 768	1360 x 768_60	60,015	47,712	85,5		⊙	⊙
1440 x 900	WXGA+_60	59,887	55,935	106,500		⊙	⊙
1400 x 1050	SXGA+_60	59,978	65,317	121,750		⊙	⊙
1600 x 1200	UXGA	60	75	162,000		⊙	⊙

1680 x 1050	1680 x 1050_60	59,954	65,29	146,25		⊙	⊙
640 x 480 @67Hz	MAC13	66,667	35	30,240			
832 x 624 @75Hz	MAC16	74,546	49,722	57,280			
1024 x 768 @75Hz	MAC19	75,02	60,241	80,000			
1152 x 870 @75Hz	MAC21	75,06	68,68	100,000			
1920 x 1080	1920 x 1080_60 (Reducerar släckning)	67,5	60	148,5			
1920 x 1200	1920 x 1200_60 (Reducerar släckning)	59,95	74,038	154,000			
3840 x 2160*	3840 x 2160_30	30	67,5	297			
3840 x 2160*	3840 x 2160_60	60	135	594			

- Ovanstående frekvenser kanske inte stöds på grund av begränsningar för EDID-fil och VGA-grafikkort. Det är möjligt att vissa frekvenser inte kan väljas.
- \*DW2650Z stöds ej.

### Giltig frekvens för video-insignal

Synkronisering	Upplösning	Horisontell frekvens (kHz)	Vertikal frekvens (Hz)	Pixelfrekvens (MHz)	3D Fältfrekvens	3D Frame Packing	3D Överst-Nederst	3D Sida vid sida
480i	720 (1440) x 480	15,73	59,94	27	⊙			
480p	720 x 480	31,47	59,94	27	⊙			
576i	720 (1440) x 576	15,63	50	27				
576p	720 x 576	31,25	50	27				
720/50p	1280 x 720	37,5	50	74,25		⊙	⊙	⊙
720/60p	1280 x 720	45,00	60	74,25	⊙	⊙	⊙	⊙
1080/50i	1920 x 1080	28,13	50	74,25				⊙
1080/60i	1920 x 1080	33,75	60	74,25				⊙
1080/24P	1920 x 1080	27	24	74,25		⊙	⊙	⊙
1080/25P	1920 x 1080	28,13	25	74,25				
1080/30P	1920 x 1080	33,75	30	74,25				
1080/50P	1920 x 1080	56,25	50	148,5			⊙	⊙
1080/60P	1920 x 1080	67,5	60	148,5			⊙	⊙
2160/24P*	3840 x 2160	54	24	297				
2160/25P*	3840 x 2160	56,25	25	297				
2160/30P*	3840 x 2160	67,5	30	297				
2160/50P*	3840 x 2160	112,5	50	594				
2160/60P*	3840 x 2160	135	60	594				

- \*DW2650Z stöds ej.

## Felsökning

Se symptom och åtgärder som listas nedan innan projektorn skickas för reparation. Om problemet kvarstår, kontakta din lokala återförsäljare eller servicecenter. Se även "LED indikatormeddelanden".

### Startproblem

Om inte lampan tänds:

- Kontrollera att nätkabeln är ordentligt ansluten till projektorn och att den andra änden är ansluten till ett strömförande vägguttag.
- Tryck på strömknappen igen.
- Ta ut nätkabeln och vänta en kort stund, sätt sedan in den igen och tryck på strömbrytaren.

### Bildproblem

Om sökningen efter källa visas:

- Tryck på **Källa** för att välja en aktiv ingångskälla.
- Se till att den externa källan är påslagen och ansluten.
- För en datoranslutning se till att din bärbara dators externa videoport är påslagen. Se datorns bruksanvisning.

Om bilden är ur fokus:

- När skärmmenyn visas justera fokusringen. (Bildstorleken bör inte ändras, om den gör det justerar du zoomen och inte fokus.)
- Kontrollera projektlinsen om den behöver rengöras.
- Om bilden fladdrar eller är instabil för en datoranslutning:
- Tryck på **Meny**, gå till **Visning** och justera **Fas** eller **H.Storlek**.

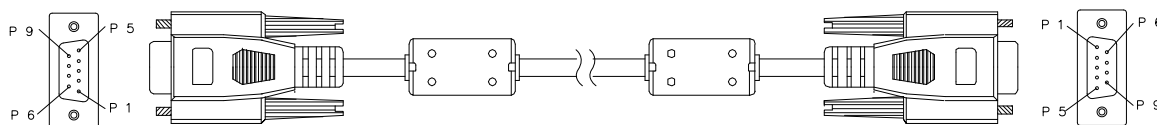
### Fjärrkontrollproblem

Om fjärrkontrollen inte fungerar:

- Kontrollera att inget blockerar fjärrkontrollens mottagare på framsidan av projektorn. Använd fjärrkontrollen inom det effektiva området.
- Rikta fjärrkontrollen mot skärmen eller mot projektorns framsida.
- Flytta fjärrkontrollen så att den är mer direkt framför projektorn och inte så långt åt sidan.



# RS-232 Kommando och konfiguration



## D-Sub 9 stift

1	1 CD
2	RXD
3	TXD
4	DTR
5	GND
6	DSR
7	RTS
8	CTS
9	RI

## Ledningslista

C1	FÄRG	C2
1	Svart	1
2	Brun	3
3	Röd	2
4	Orange	6
5	Gul	5
6	Grön	4
7	Blå	8
8	Lila	7
9	Vit	9
SKAL	DW	SKAL

Du kan använda kommandot för seriell styrning för att mata in kommandon för projektorstyrning eller hämta dess driftdata via Windows klientterminalprogramvara.

Post	Parametrar
Dataöverföringshastighet	9600 bps
Datalängd	8 bit
Paritetskontroll	Ingen
Stoppbit	1 bit
Flödeskontroll	Ingen

## Driftkommandon

### Syntax för driftkommandon

Ett driftkommando inleds med tecknet "op", följs av kontrollkommandon och inställningar separerade med blanksteg [SP], och avslutas med vagnreturparet "CR" och "ASCII hex 0D". Syntax för seriella kontrollkommandon:

**op[SP]<driftkommando>[SP]<inställningsvärde>[CR]**

- op** En konstant som indikerar att detta är ett driftkommando
- [SP]** Ange ett tomt utrymme
- [CR]** Ange kommandots avslutande vagnreturpar "CR" och "ASCII hex 0D"
- Inställningsvärde** Inställningar för driftkommando

Typer av inställningssträngar	Tecken för inställningar	Beskrivning
Fråga om aktuell inställning	?	Frågetecknet "?" indikerar förfrågan om aktuell inställning
Inställning	= <inställningar>	Syntax: Symbol "=" suffix med inställningsvärden
Fråga om aktuell inställning	+	Vissa inställningar ändras stegvis. Symbolen "+" indikerar ett steg uppåt
Minska inställningsordningen för justeringsposter	-	Vissa inställningar ändras stegvis. Symbolen "-" indikerar ett steg nedåt
Utför driftkommando	Ingen	Vissa driftkommandon verkställs efter inmatning utan ytterligare inställningar eller regulatorer

Exempel:

Kontrollposter	Rad för inmatningskommando	Projektorns returmeddelande
Utför kommando	reset.all[CR]	RESET.ALL
Fråga om aktuell ljusstyrka	op ljus ?[CR]	OP LJUS =50
Ställ in ljusstyrka	op ljus =100[CR]	OP LJUS =100
Ljusstyrkavärde + 1	op ljus +[CR]	OP LJUS ="nytt värde"
Ljusstyrkavärde - 1	op ljus-[CR]	OP LJUS ="nytt värde"
Utanför räckvidd eller inte stöd	op ljus =200[CR]	OP LJUS =NA
Otillåtet kommando	op ljus =100[CR]	*Otillåtet format#

**Anm.:**

När du skickar flera kommandon, se till att returmeddelandet från det senaste kommandot tas emot innan nästa kommando skickas ut.

Function		Operation	Set	Get	Inc	Dec	EXE	Values
Display	Screen Color	blankscreen.color	V	V				0 = Off 1 = BlackBoard 2 = GreenBoard 3 = WhiteBoard
	Aspect Ratio	aspect	V	V				0 = Auto 1 = 4:3 2 = 16:9 3 = Panorama 4 = Anamorphic 5 = 2.35:1 6 = 16:10 7 = 16 :6
	Keystone	v.keystone	V	V	V	V		-30 ~ +30
		h.keystone	V	V	V	V		-30 ~ +30
	4 Corner Top Left X	4corner.tlx	V	V	V	V		0 ~ +60
	4 Corner Top Left Y	4corner.tly	V	V	V	V		0 ~ +60
	4 Corner Top Right X	4corner.trx	V	V	V	V		0 ~ +60
	4 Corner Top Right Y	4corner.try	V	V	V	V		0 ~ +60
	4 Corner Bottom Left X	4corner.blx	V	V	V	V		0 ~ +60
	4 Corner Bottom Left Y	4corner.bly	V	V	V	V		0 ~ +60
	4 Corner Bottom Right X	4corner.brx	V	V	V	V		0 ~ +60
	4 Corner Bottom Right y	4corner.bry	V	V	V	V		0 ~ +60
	4 Corner Reset	4corner.reset					V	
	Position X	h.pos	V	V	V	V		-5 ~ +5 -100 ~ +100(Auto Sync Off)
	Position Y	v.pos	V	V	V	V		-5 ~ +5 -100 ~ +100(Auto Sync Off)
	Phase	phase	V	V	V	V		0 ~ 31
	H.Size	h.size	V	V	V	V		-15~ +15
Digital Zoom	zoom	V	V	V	V		-10 ~ +10 (PC: 0.8X ~1.0x~2.0X)	
Image	Color Mode	pic.mode	V	V				0: Presentation 1: Bright 2: Movie
	Brightness	bright	V	V	V	V		0 ~ 100
	Contrast	contrast	V	V	V	V		0 ~ 100
	Color Temperature	color.temp	V	V				0 = Warm 1 = Normal 2 = Cold
	Gain	red.gain	V	V	V	V		0 ~ +100
		green.gain	V	V	V	V		0 ~ +100
		blue.gain	V	V	V	V		0 ~ +100
	Offset	red.offset	V	V	V	V		-50~ +50
		green.offset	V	V	V	V		-50~ +50
		blue.offset	V	V	V	V		-50~ +50
HDMI Format	color.space	V	V				0 : Auto 1 : RGB 2 : YUV	

Image	HDR	hdr.control	V	V				0 : Auto 1 : On 2 : Off
	HDMI Range	hdmi.range	V	V				0 : Auto 1 : Enhance 2 : Normal
	Sharpness	sharp	V	V	V	V		0 ~ 31
	Gamma	gamma	V	V				1 ~ 5
	Brilliant Color	bri.color	V	V	V	V		0 =Off, 1~ 10
	Noise Reduction	noise.reduce	V	V	V	V		0 ~ 31
	Color Manager/ Red Gain	hsg.r.gain	V	V	V	V		0 ~ 399
	Color Manager/ Green Gain	hsg.g.gain	V	V	V	V		0 ~ 399
	Color Manager/ Blue Gain	Hsg.b.gain	V	V	V	V		0 ~ 399
	Color Manager/ Cyan Gain	hsg.c.gain	V	V	V	V		0 ~ 399
	Color Manager/ Magenta Gain	hsg.m.gain	V	V	V	V		0 ~ 399
	Color Manager/ Yellow Gain	hsg.y.gain	V	V	V	V		0 ~ 399
	Color Manager/ Red Saturation	hsg.r.sat	V	V	V	V		0 ~ 399
	Color Manager/ Green Saturation	hsg.g.sat	V	V	V	V		0 ~ 399
	Color Manager/ Blue Saturation	Hsg.b.sat	V	V	V	V		0 ~ 399
	Color Manager/ Cyan Saturation	hsg.c.sat	V	V	V	V		0 ~ 399
	Color Manager/ Magenta Saturation	hsg.m.sat	V	V	V	V		0 ~ 399
	Color Manager/ Yellow Saturation	Hsg.y.sat	V	V	V	V		0 ~ 399
	Color Manager/ Red Hue	hsg.r.hue	V	V	V	V		0 ~ 399
	Color Manager/ Green Hue	hsg.g.hue	V	V	V	V		0 ~ 399
	Color Manager/ Blue Hue	Hsg.b. hue	V	V	V	V		0 ~ 399
	Color Manager/ Cyan Hue	hsg.c. hue	V	V	V	V		0 ~ 399
	Color Manager/ Magenta Hue	hsg.m. hue	V	V	V	V		0 ~ 399
	Color Manager/ Yellow Hue	Hsg.y. hue	V	V	V	V		0 ~ 399
	Color Manager/ White/Red Gain	hsg.wr.gain	V	V	V	V		0 ~ 399
Color Manager/ White/Green Gain	hsg.wg.gain	V	V	V	V		0 ~ 399	
Color Manager/ White/Blue Gain	Hsg.wb.gain	V	V	V	V		0 ~ 399	
Reset Color Settings	pic.mode.reset					V		
Source	Auto Source	auto.src	V	V				0 = Off 1 = On

Source	3D Format	threed.format	V	V				0 : Frame Sequential 1 : Top / Bottom 2 : Side by side 3 : Frame Packing 4 : Off 5: Auto
	3D Sync Invert	threed.syncinvert	V	V				0 = Off 1 = On
	Standby Setting	standby.power	V	V				0 : Off 1 : Active Audio Out 2 : LAN Control
	Auto Power On	pc.poweron	V	V				0 : Off 1 : On
		direct.poweron	V	V				0 : Off 1 : On
	Auto Power Off	nosignal.poweroff	V	V				0 : Disable 1 : 10 min 2 : 20 min 3 : 30 min
	Sleep Timer	sleep.timer	V	V				0 : Disable 1 : 30 min 2 : 1 hours 3 : 2 hours 4 : 3 hours 5: 4 hours 6: 8 hours 7: 12 hours
	Energy Saving	energy.save	V	V				0 : Off 1 : On
	NetWork / DHCP	net.dhcp	V	V				0 = Off 1 = On
	NetWork / IP Address	net.ipaddr	V	V				<string>
	NetWork / Subnet	net.subnet	V	V				<string>
	NetWork / Gate-way	net.gateway	V	V				<string>
	NetWork / DNS	net.dns	V	V				<string>
NetWork Apply	net.apply					V	0 : Cancel 1 : OK	

Setting 1	Language	lang	V	V			0 = English 1 = French 2 = German 3 = Spanish 4 = Portugues 5 = Simplified Chinese 6 = Traditional Chinese 7 = Italian 8 = Norwegian 9 = Swedish 10 = Dutch 11 = Russian 12 = Polish 13 = Finnish 15 = Korean 17 = Czech 19 = Turkish 21 = Japanese 22 = Thai 25 = Indonesia
	Projection	projection	V	V			0 = Front 1 = Rear 2 = Front Ceiling 3 = Rear Ceiling
	Menu Display Time	menu.timer	V	V			0 : Off 1 : 5 sec 2 : 10 sec 3 : 15 sec 4 : 20 sec 5 : 25 sec 6 : 30 sec
	Menu Position	menu.position	V	V			0 : Top Left 1 : Top Right 2 : Center 3 : Bottom Left 4 : Bottom Right
	Blank	blank.timer	V	V			0 : Disable 1 : 5 min 2 : 10 min 3 : 15 min 4 : 20 min 5 : 25 min 6 : 30min
	Splash Screen	logo	V	V			0 = Standard 1 = Black 2 = Blue 3 = Off
	Pattern	test.pattern	V	V			0 : Off 1 : On
	Message	message	V	V			0 : Off 1 : On

Setting 2	High Altitude Mode	fanspeed	V	V				0 : Off 1 : On	
	Mute	mute	V	V				0 : Off 1 : On	
	Audio Volume	volume	V	V	V	V		0 ~ 20	
	Ring Tone	ringtone	V	V				0 : Off 1 : On	
	Light Settings	light.mode	V	V				0 : ECO 1 : Normal	
	Light Hours	light1.hours		V				<string>	
	Light Hour Reset	light1.reset					V		
	Security Settings	security.lock		V	V				1 : Up 2 : Right 3 : Down 4 : Left Ex: op security.lock =111111
		security.unlock		V					1 : Up 2 : Right 3 : Down 4 : Left Ex: op security.unlock =111111
		security.power		V	V				0 : Off 1 : On
Panel Lock	keypad.lock	V	V				0 : Off 1 : On		
Reset All	reset.all					V			
Information	Power On	power.on					V		
	Power Off	power.off					V		
	Projector Status	status		V				0 : Off 1 : On	
	Input Source	input.sel	V	V				1 : RGB 6 : HDMI 1 9 : HDMI 2	
	Blank	blank	V	V				0 : Off 1 : On	
	Freeze	freeze	V	V				0 : Off 1 : On	
	Source Info	source.info		V				<string>	
	Software Version	sw.ver		V				<string>	
	Serial Number	ser.no		V				<string>	
	Model	model		V				<string>	
Pixel Clock	pixel.clock		V				<string>		

# Serviceinformation

## Europa, Mellanöstern och Afrika

Vivitek Service & Support  
Zandsteen 15  
2132 MZ Hoofddorp  
Nederländerna  
Tfn: Måndag - fredag 09:00 - 18:00  
Engelska (UK): 0333 0031993  
Tyskland: 0231 7266 9190  
Frankrike: 018 514 8582  
Ryska: +7 (495) 276-22-11  
Internationellt: +31 (0) 20 721 9318  
E-post: support@vivitek.eu  
URL: <http://www.vivitek.eu/support/contact-support>

## Nordamerika

Vivitek Service Center  
15700 Don Julian Road, Suite B  
City of Industry, CA. 91745  
U.S.A  
Tfn: 855-885-2378 (avgiftsfritt)  
E-post: T.services1@vivitekc corp.com  
URL: [www.vivitekusa.com](http://www.vivitekusa.com)

## Asien och Taiwan

Vivitek Service Center  
7F, No.186, Ruey Kuang Road, Neihu District  
Taipei, Taiwan 11491  
Tfn: 886-2-8797-2088, ext. 6899 (direkt)  
Tfn: 0800-042-100 (avgiftsfritt)  
E-post: kenny.chang@vivitek.com.tw  
URL: [www.vivitek.com.tw](http://www.vivitek.com.tw)

## 中国/Kina

Vivitek客服中心  
上海市闵行区申长路618号绿谷广场A座7楼  
邮政编码: 201106  
400客服热线: 400 888 3526  
公司电话: 021-58360088  
客服邮箱: service@vivitek.com.cn  
官方网站: [www.vivitek.com.cn](http://www.vivitek.com.cn)





Besök [www.vivitekc.com](http://www.vivitekc.com) för mer produktinformation  
Copyright © 2023 Delta Electronics, Inc. Alla rättigheter förbehållna

A brand of  DELTA