



DW2650Z
DH2660Z
DH2661Z
DW2350Z-ST
DH2360Z-ST
DH2361Z-ST

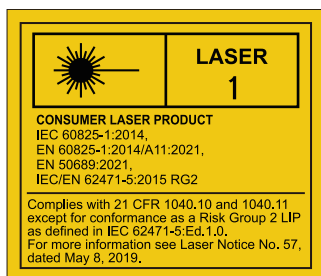
שמתשמל קירדמ

הערה

להבטחת שימוש בטוח במוצר זה, אנא קרא את המדריך למשתמש לפני שתפעיל את המקרן.

אזהרה בנוגע ללייזר

מוצר זה מסווג כמוצר לייזר צרכני CLASS 1 והוא תואם ל-IEC 60825-1:2014, EN 60825-1:2014/A11:2021 ו-EN 50689:2021.



אזהרת הלייזר שלמעלה מופיעה בתחתית המכשיר.



יחידת מקור האור של המקרן עושה שימוש בלייזר.

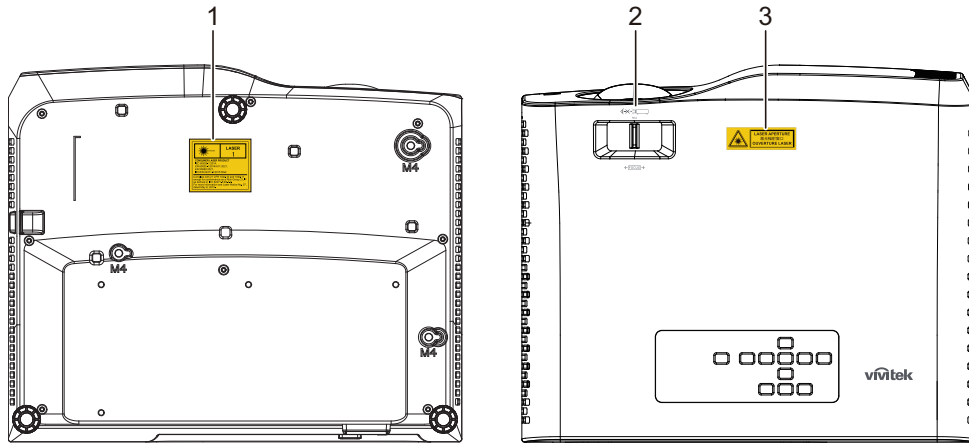
RG2

זהירות – השימוש בבקורות או כיוונים, או ביצוע נהלים שלא צוינו כאן עלול לגרום לחשיפה לקרינה מסוכנת.

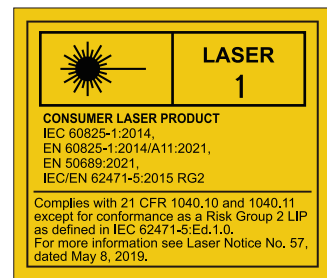
- יש לפקח על ילדים ולעולם אין להתבונן ישירות בקרן המקרן מכל מרחק שהוא.
- יש להיזהר במהלך השימוש בשלט לצורך הפעלת המקרן תוך כדי עמידה לפני עדשות המקרן.
- על המשתמש להימנע משימוש בעזרים אופציונליים כגון משקפיים או טלסקופים בטווח הקרן.

תוויות אזהרה

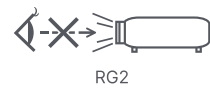
תוויות הנוגעות לאזהרות ולסכנות בטיחות נמצאות במקומות הבאים:



1. תווית אזהרת לייזר



2. לוגו RG2



3. תווית APERTURE



הודעת FCC

ציוד זה נבדק ונמצא כעומד במגבלות מכשיר דיגיטלי סוג B, בכפוף לחלק 15 של חוקי ה-FCC. מגבלות אלה נועדו לספק הגנה סבירה מפני הפרעה מזיקה בהתקנה ביתית. ציוד זה מייצר אנרגיה בתדירות רדיו, משתמש בה ויכול להקרין אותה ואם הוא לא מותקן בהתאם להוראות והשימוש בו אינו בהתאם להוראות, הוא עלול לגרום להפרעה מזיקה לתקשורת רדיו. אולם, אין ערובה לכך שהפרעה לא תתרחש בהתקנה מסוימת. אם ציוד זה אכן גורם להפרעה מזיקה לקליטת רדיו או טלוויזיה, הניתנת לזיהוי באמצעות כיבוי הציוד שבנדון והפעלתו, אנו מעודדים את המשתמש לנסות לתקן את ההפרעה באמצעות אחד הצעדים הבאים, או כמה מהם:

- כוון מחדש את האנטנה או מקם אותה במקום אחר.
 - הגדל את המרחק בין הציוד למקלט.
 - חבר את הציוד לשקע חשמלי הנמצא במעגל שונה מזה שהמקלט מחובר אליו
 - או התיעץ עם הסוכן או טכנאי טלוויזיה/רדיו מנוסה לקבלת עזרה.
- מכשיר זה עומד בדרישות חלק 15 של חוקי ה-FCC. ההפעלה בכפוף לשני התנאים הבאים:
1. אסור שמכשיר זה יגרום להפרעה מזיקה, וכן
 2. מכשיר זה חייב לקבל כל הפרעה שעלולה לגרום לפעולה לא רצויה.

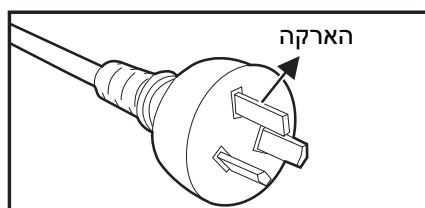
הוראות בטיחות

קרא את כל ההוראות האלה לפני שאתה מפעיל את המקרן שלך ושמור אותן לשימוש בעתיד.

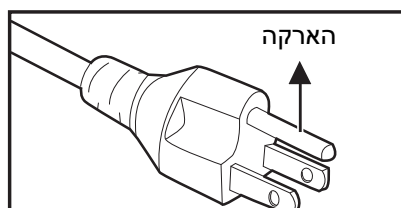
1. קרא את ההוראות יש לקרוא את כל הוראות הבטיחות וההפעלה לפני הפעלת המכשיר.
2. הערות ואזהרות יש למלא אחר כל ההערות והאזהרות שבהוראות ההפעלה.
3. ניקוי נתק את המקרן מהשקע בקיר לפני הניקוי. השתמש במטלית לחה לניקוי החלק החיצוני של המקרן. אל תשתמש בנוזלים או בתרסיסי ניקוי.
4. אביזרים אל תניח מוצר זה על עגלה, דוכן או שולחן שאינם יציבים. המוצר עלול ליפול, והדבר יגרום למוצר נזק חמור. שמור על חומרי האריזה עשויי הפלסטיק (שמגיעים עם המקרן, האביזרים והחלקים האופציונליים) הרחק מהישג ידם של ילדים משום ששקיות אלה עלולות לגרום למוות בחנק. היזהר באופן מיוחד בקרבת ילדים קטנים.
5. אוורור המקרן מצויד בחורי אוורור (שאיבה) וחורי אוורור (פליטה). אל תחסום חריצים אלה ואל תניח דבר בקרבתם, אחרת עלול להצטבר חום פנימי, דבר שישחית את איכות התמונה או יזיק למקרן.
6. מקורות אספקת כוח בדוק שמתח ההפעלה של היחידה שלך זהה למתח של אספקת הכוח המקומית שלך.
7. שירות אל תנסה לבצע פעולות שירות במקרן זה בעצמך. הפנה את כל פעולות השירות לאיש שירות מוסמך.
8. חלקי חילוף כאשר נדרשים חלקי חילוף, ודא שחלקי החילוף מצוינים על ידי היצרן. תחליפים לא מורשים עלולים לגרום לשריפה, התחשמלות או סכנות אחרות.
9. התעבות לחות לעולם אל תפעיל מקרן זה מיד לאחר שהעברת אותו ממקום קר למקום חם. כאשר המקרן חשוף לשינוי טמפרטורה שכזה, לחות עלולה להתעבות על העדשה ועל חלקים פנימיים חיוניים. כדי למנוע מהיחידה נזק נוסף, אל תשתמש במקרן במשך שעותיים לפחות כאשר יש שינוי טמפרטורה קיצוניים או פתאומיים.

הערות לגבי כבל מתח החילופין (AC)

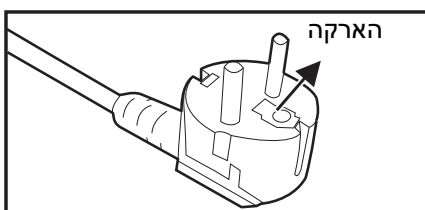
כבל אספקת מתח החילופין (AC) עומד בדרישות המדינות בהן תשתמש במקרן זה. אנא ודא מה סוג תקע ה-AC שלך בעזרת האיורים שלהלן וודא שנעשה שימוש בחוט אספקת הכוח AC הנכון. אם חוט אספקת הכוח AC המסופק אינו תואם את שקע אספקת הכוח AC שלך, אנא פנה אל סוכן המכירות שלך. מקרן זה מצויד בכבל חשמל AC עם תקע הארקה. אנא ודא שהשקע שלך תואם לתקע. אל תקלקל את מטרת הבטיחות של תקע הארקה זה. אנו ממליצים בחום להשתמש במכשיר מקור וידאו שגם מצויד בכבל חשמל AC עם תקע הארקה כדי למנוע הפרעה באות בשל שינויי מתח.



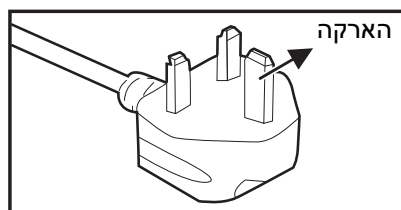
עבור אוסטרליה וסין רבתי



הדנקו ב"הרא רובע



עבור יבשת אירופה



עבור בריטניה

תוכן עינינים

הקדמה	7
תכונות המקרן	7
תוכן האריזה	8
סקירה כללית של המוצר	9
התקנה	12
חיבור למקרן	12
הפעלה וכיבוי של המקרן	14
כוונון גובה המקרן	15
כיוון מיקוד המקרן	16
כיוון מידות התמונה המוקרנת	17
בקורות משתמש	20
לוח הבקרה והשלט	20
אבטחת המקרן	26
נעילת מקשי הבקרה	27
שימוש במקרן במצב המתנה	28
כיוון הצליל	28
תפריטי המסך	29
עץ התפריט	30
(בלבד DH2661Z ו-DH2361Z-ST עבור) שימוש בתכונות הרשת	42
תחזוקה	45
ניקוי החלק החיצוני של המקרן	45
מפרט	46
גודל	48
התקנה בתושבת תקרה	49
נספחים	50
LED הודעות מחוון	50
מצבי תאימות	51
פתרון בעיות נפוצות	55
RS-232 פקודות ותצורת	56
מידע אודות שירות	63

הקדמה

תכונות המקרן

המקרן משלב מנוע בעל ביצועים גבוהים להקרנה אופטית ועיצוב ידידותי למשתמש כדי לספק אמינות גבוהה וקלות שימוש.

המקרן מציע את התכונות הבאות:

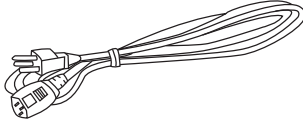
- מקור תאורה לייזר זרחני ללא צורך בהחלפה
- עדשות מקרן בהטלה קצרה (ST) לקבלת תמונה גדולה ממרחק קצר
- 2 כניסות HDMI
- תיקון עיוות דו ממדי לתיקון של עיוות אופקי ואנכי בקלות
- כוונן פינות מאפשר לכוון את ארבעת הפינות של התמונה המוקרנת
- תכונת חיסכון בצריכת חשמל מצמצמת את צריכת ההספק של התאורה בעד 30% כאשר לא מזוהה אות כניסה במשך זמן מוגדר.
- טיימר הצגה לשיפור התזמון במהלך הקרנה של מצגות
- תמיכה באפשרות Blu-Ray 3D
- אפשרות כיבוי מהיר עם בחירה
- ניהול צבעים מאפשר כיוון צבעים בהתאם להעדפה
- התכונה תיקון צבעי מסך מאפשרת הקרנה על משטחים בעלי מספר צבעים מוגדרים
- חיפוש אוטומטי מהיר לקיצור זמן זיהוי האות

הערה

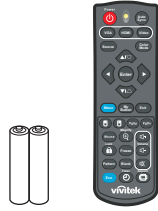
- המידע בחוברת הדרכה זו כפוף לשינויים ללא התראה.
- שכפול, העברה או העתקה של חלק ממסמך זה או של כולו אסור ללא הסכמה מפורשת בכתב.

תוכן האריזה

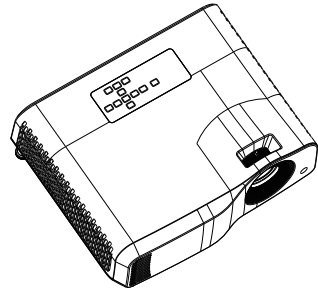
במהלך שליפת המקרן מהאריזה, ודא שכל הרכיבים הבאים נמצאים:



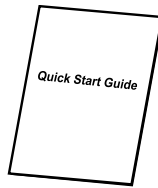
כבל חשמל



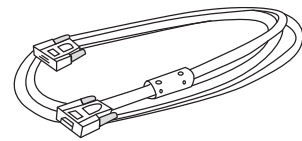
שלט (IR) וסוללות (2*AAA יחידות)



מקרן



מדריך התקנה מקוצר



כבל VGA (D-SUB ל-D-SUB)

הערה

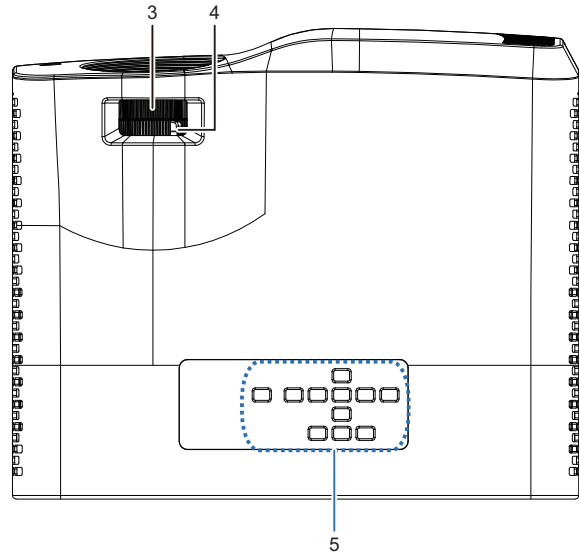
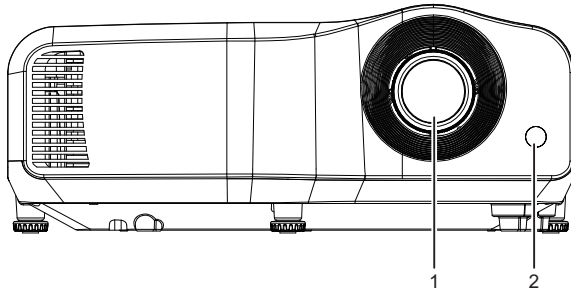
- אם חסרים פריטים, או שהבחנת בנזק, או שהיחידה אינה פועלת, צור מיד קשר עם המשווק.
- להגנה מרבית על המוצר, אנא שמור את קופסת הקרטון המקורית וכן את חומרי האריזה שלו וארוז את המוצר כפי שנארז במפעל אם עליך לשלוח אותו.

סקירה כללית של המוצר

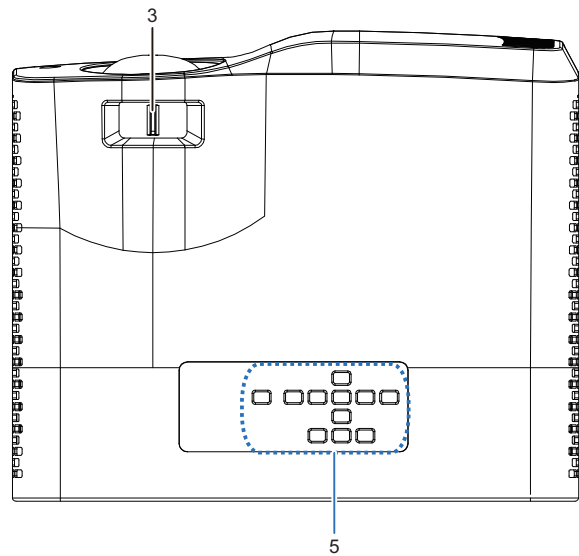
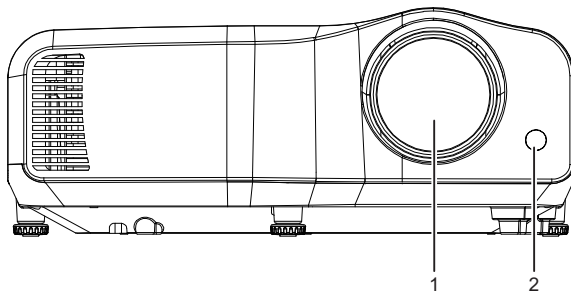
מראה המוצר

מבט קדמי ועליון

מקרה סטנדרטי



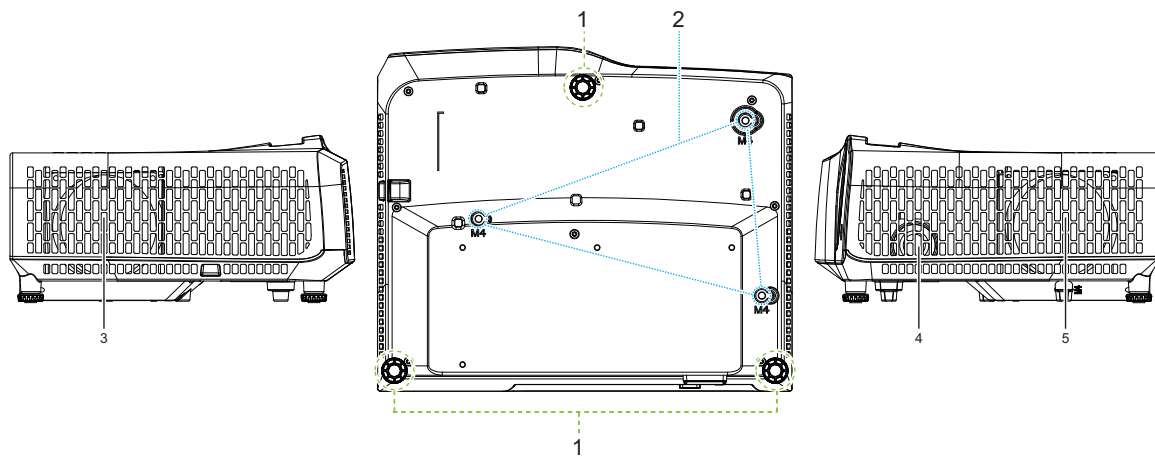
מקרה הטלה קצרה



- 2. חיישן לשלט רחוק אינפרה-אדום
- 4. טבעת זום

- 1. עדשה
- 3. מפסק מיקוד
- 5. לוח בקרה

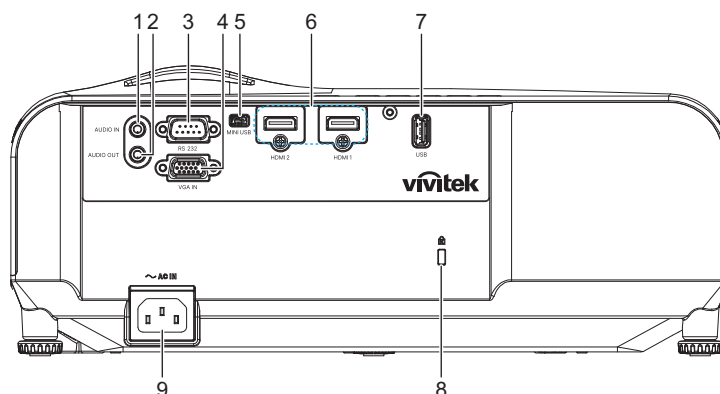
מבט תחתון וצד



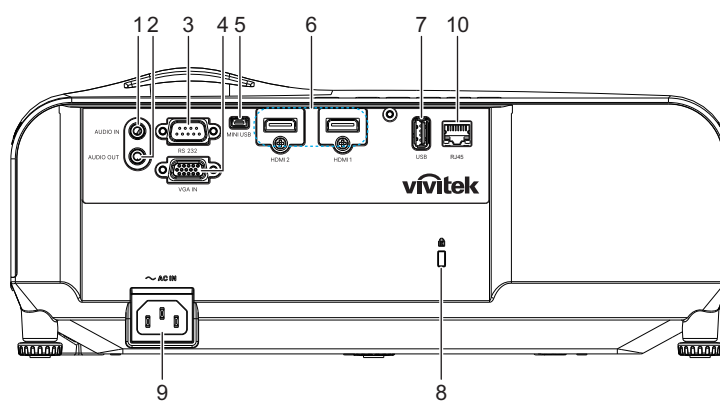
2. חורי הרכבה בתקרה
4. רמקול

1. רגלית כיוון
3. פתחי אוורור (פליטת אוויר)
5. פתחי אוורור (כניסת אוויר)

DW2660Z/DW2350Z-ST/DH2660Z/DH2360Z-ST
(ללא RJ45)



(עם RJ45) DH2661Z/DH2361Z-ST



- | | |
|--------------------------------|---|
| 1. כניסת שמע | 2. מוצא שמע |
| 3. יציאת בקרת RS232 | 4. מחבר לכניסת אות (PC) RGB/Component video (YPbPr) |
| 5. מחבר Mini-USB למתן שירות | 6. כניסת HDMI 1/HDMI 2 |
| 7. מוצא 5V לטעינה | 8. חריץ נעילה נגד גניבה קנסינגטון |
| 9. כניסה לכבל מתח חילופין (AC) | 10. כניסת RJ45 LAN (100Mbps) |

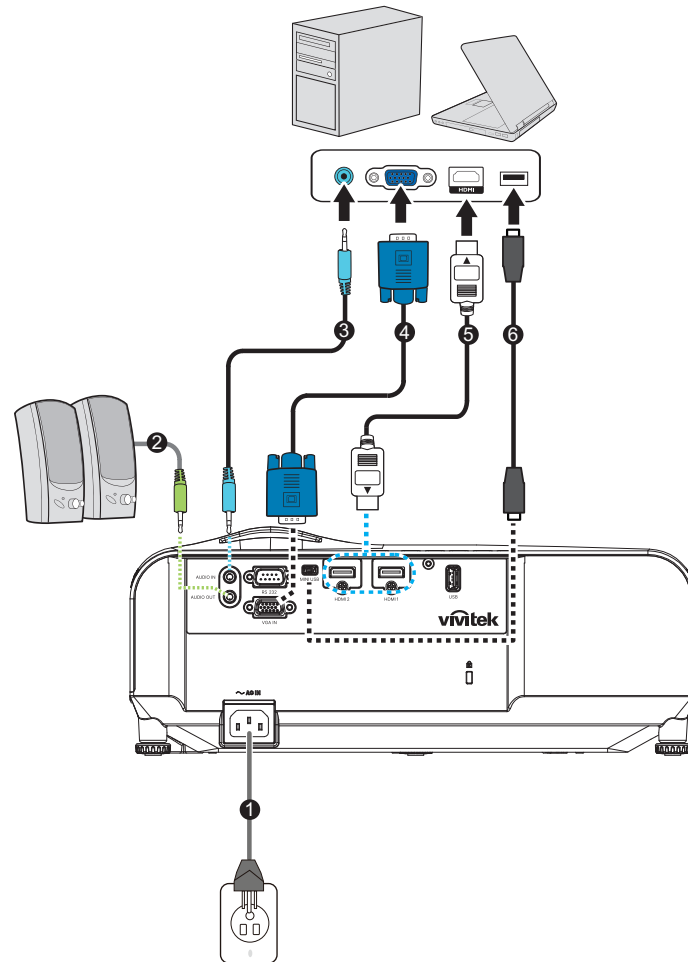
הערה

- ניתן להשתמש במקרן זה בעזרת תושבת תקרה לשם תמיכה. תושבת התקרה אינה כלולה באריזה.
- צור קשר עם הסוכן שלך לקבלת מידע באשר להרכבת המקרן על התקרה.

התקנה

חיבור למקרן

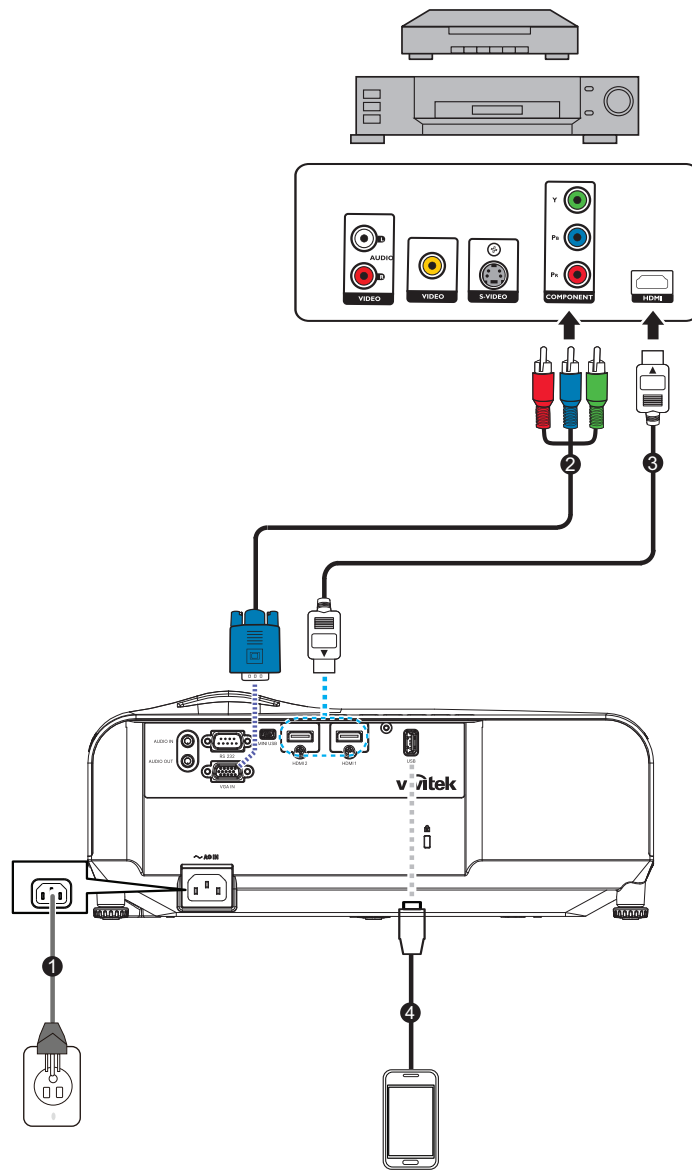
חיבור למחשב/מחשב נייד



- | | |
|------------------|----------------------------|
| 1. כבל חשמל | 2. כבל יציאת שמע |
| 3. כבל כניסת שמע | 4. כבל VGA (D-Sub ל-D-Sub) |
| 5. כבל HDMI | 6. כבל Mini-USB |

חיבור מקור וידאו

נגן DVD, נגן Blu-ray, ממיר, מקלט HDTV




2. כבל 3 RCA ל-D-sub 15 מיני פינים
4. כבל USB לטעינת התקנים

1. כבל חשמל
3. כבל HDMI

הפעלה וכיבוי של המקרן




הפעלת המקרן:

1. השלם את חיבורי חוט אספקת הכוח AC וכבל(י) האות ההיקפיים(ים).
2. לחץ  כדי להפעיל את המקרן.
למקרן נדרשת כדקה בערך כדי להתחמם.
- אם המקרן עדיין חם לאחר הפעילות, המאוורר ימשיך לפעול למשך כ-60 שניות לפני הדלקת התאורה כדי לקרר את המכשיר.
3. הפעל את המקרן שלך (מחשב, מחשב נישא, DVD, וכו').
• אם אתה מחבר למקרן מספר מקורות בו זמנית, לחץ **מקור** כדי לבחור באות הרצוי, או לחץ על מקש האות הרצוי בשלט.
- אם המקרן לא מזהה אות תקף, ההודעה "אין קליטה" תמשיך להיות מוצגת.
- ודא שהפונקציה **מקור אוטומטי** שבתפריט **מקור** במצב **פעיל** אם תרצה שהמקרן יחפש אות מקור באופן אוטומטי.

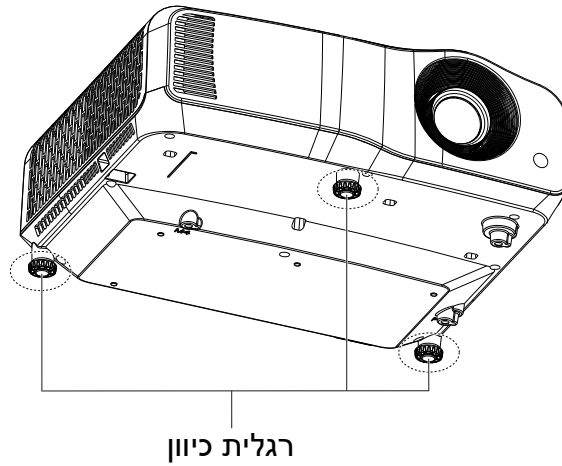
אזהרה

- לעולם אל תסתכל לתוך העדשה כאשר התאורה דולקת. הדבר עלול לפגוע בעיניך.
- נקודת מיקוד זו מרכזת טמפרטורה גבוהה. אל תניח חפץ כלשהו בקרבתה כדי למנוע סכנת שריפה.

כיבוי המקרן:

1. לחץ  כדי לכבות את נורת המקרן. כעת תוצג ההודעה "כיבוי? לחץ שנית על לחצן הכיבוי".
2. לחץ שוב על  כדי לאשר את בחירתך.
• נורית ההפעלה תתחיל להבהב והמקרן יעבור למצב המתנה.
- אם ברצונך לשוב ולהפעיל את המקרן, עליך להמתין עד שהמקרן יסיים את מחזור הקירור וייכנס למצב המתנה. לאחר שהמקרן עבר למצב המתנה, לחץ על  כדי להפעיל מחדש את המקרן.
3. נתק את חוט אספקת הכוח AC משקע החשמל ומהמקרן.
4. אל תפעיל את המקרן מיד לאחר כיבוי.

כוונון גובה המקרן

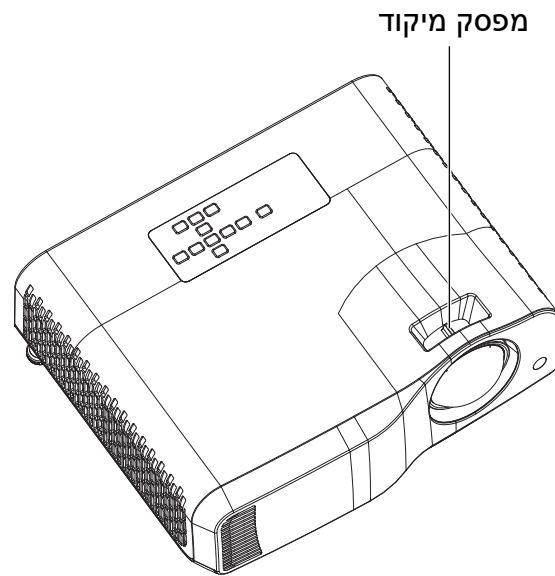


המקרן מצויד ב-3 רגליות לכיוון גובה התמונה. כדי להגביה את התמונה ולבצע כיוון עדין, סובב את רגלית הכיוון.

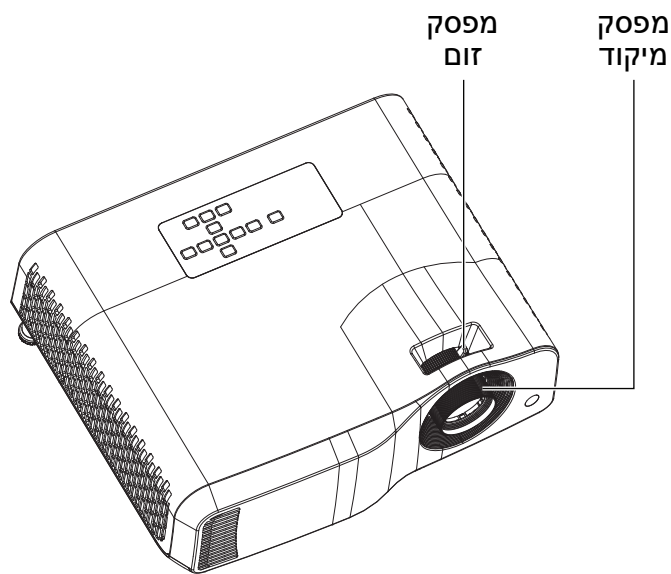
הערה

- כדי שלא לקלקל את המקרן, ודא שרגליות הכוון מוברגות פנימה עד הסוף לפני הנחת המקרן בארזת המנשא שלו.

כיוון מיקוד המקרן



מקרן הטלה קצרה

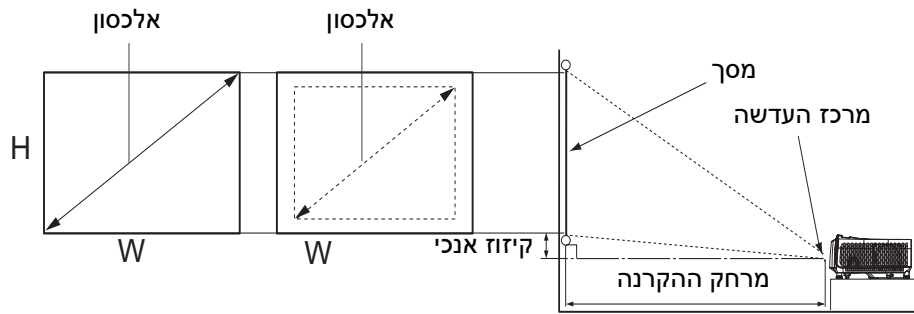


מקרן סטנדרטי

למיקוד התמונה, החלק את מפסק המיקוד עד שהתמונה תהיה ברורה.

- סדרת הטלה רגילה (WXGA): המקרן יתמקד במרחק שבין 1.31 ל-10.21 מטרים (ממשטח ההקרנה ועד לחלק האחורי של היחידה).
- סדרת הטלה קצרה (WXGA): המקרן יתמקד במרחק שבין 0.53 ל-1.5 מטרים (ממשטח ההקרנה ועד לחלק האחורי של היחידה).
- סדרת הטלה רגילה (1080P): המקרן יתמקד במרחק שבין 1.28 ל-10.1 מטרים (ממשטח ההקרנה ועד לחלק האחורי של היחידה).
- סדרת הטלה קצרה (1080P): המקרן יתמקד במרחק שבין 0.52 ל-1.61 מטרים (ממשטח ההקרנה ועד לחלק האחורי של היחידה).

כיוון מידות התמונה המוקרנת



D: מידות התמונה המוקרנת

H: מרחק מהרצפה לחלק התחתון של התמונה המוקרנת

WXGA (הטלה רגילה)

יחס הטלה		גובה מוקרן		מרחק מהחלק הקדמי של העדשות עד למסך				מסך					
אם מרחק ההטלה נמדד מהחלק הקדמי של העדשות עד למסך		תמונה (Hd)		אורך ביותר (טלה)		קצר ביותר (רחב)		גובה		רוחב		אורך אלכסון	
טלה	רחב	ס"מ	אינץ'	מטר	אינץ'	מטר	אינץ'	ס"מ	אינץ'	ס"מ	אינץ'	ס"מ	אינץ'
1.837	1.520	2.0	0.8	1.6	62	1.3	52	54	21	86	34	102	40
1.851	1.534	2.5	1.0	2.0	78	1.7	65	67	26	108	42	127	50
1.860	1.544	3.0	1.2	2.4	95	2.0	79	81	32	129	51	152	60
1.867	1.550	3.6	1.4	2.8	111	2.3	92	94	37	151	59	178	70
1.872	1.555	4.1	1.6	3.2	127	2.7	106	108	42	172	68	203	80
1.875	1.559	4.6	1.8	3.6	143	3.0	119	121	48	194	76	229	90
1.878	1.562	5.1	2.0	4.0	159	3.4	132	135	53	215	85	254	100
1.883	1.567	6.1	2.4	4.9	192	4.0	159	162	64	258	102	305	120
1.888	1.571	7.6	3.0	6.1	240	5.1	200	202	79	323	127	381	150
1.892	1.576	10.2	4.0	8.2	321	6.8	267	269	106	431	170	508	200
1.895	1.579	12.7	5.0	10.2	402	8.5	335	337	132	538	212	635	250
1.897	1.581	15.2	6.0	12.3	483	10.2	402	404	159	646	254	762	300

WXGA (הטלה קצרה)

יחס הטלה רחב	מרחק מהמסך		מסך					
	רחב		גובה		רוחב		אורך אלכסון	
	מטר	אינץ'	ס"מ	אינץ'	ס"מ	אינץ'	ס"מ	אינץ'
0.491	0.53	21	67	26.5	108	42.4	127	50
0.491	0.58	23	74	29.1	118	46.6	140	55
0.491	0.59	23	75	29.7	121	47.5	142	56
0.491	0.63	25	81	31.8	129	50.9	152	60
0.491	0.69	27	88	34.4	140	55.1	165	65
0.491	0.74	29	94	37.1	151	59.4	178	70
0.491	0.79	31	101	39.7	162	63.6	191	75
0.491	0.85	33	108	42.4	172	67.8	203	80
0.491	0.90	35	114	45.0	183	72.1	216	85
0.491	0.91	36	116	45.6	185	72.9	218	86
0.491	0.95	37	121	47.7	194	76.3	229	90
0.491	1.01	40	128	50.3	205	80.6	241	95
0.491	1.06	42	135	53.0	215	84.8	254	100
0.491	1.11	44	141	55.6	226	89.0	267	105
0.491	1.16	46	148	58.3	237	93.3	279	110
0.492	1.27	50	162	63.6	258	101.8	305	120
0.492	1.38	54	175	68.9	280	110.2	330	130
0.492	1.48	58	188	74.2	302	118.7	356	140
0.492	1.59	63	202	79.5	323	127.2	381	150

1080P (הטלה רגילה)

יחס הטלה		גובה מוקרן		מרחק מהמסך				מסך					
		תמונה (Hd)		טלה		רחב		גובה		רוחב		אורך אלכסון	
טלה	רחב	ס"מ	אינץ'	מטר	אינץ'	מטר	אינץ'	ס"מ	אינץ'	ס"מ	אינץ'	ס"מ	אינץ'
1.731	1.447	3.5	1.4	1.53	60	1.28	50	50	19.6	89	34.9	102	40
1.753	1.475	5.2	2.1	2.33	92	1.96	77	75	29.4	133	52.3	152	60
1.764	1.489	7.0	2.7	3.12	123	2.64	104	100	39.2	177	69.7	203	80
1.771	1.498	8.7	3.4	3.92	154	3.32	131	125	49.0	221	87.2	254	100
1.775	1.504	10.5	4.1	4.72	186	3.99	157	149	58.8	266	104.6	305	120
1.780	1.509	13.1	5.1	5.91	233	5.01	197	187	73.5	332	130.7	381	150
1.784	1.515	17.4	6.9	7.90	311	6.71	264	249	98.1	443	174.3	508	200
1.785	1.516	19.2	7.6	8.70	342	7.39	291	274	107.9	487	191.7	559	220
1.787	1.518	21.8	8.6	9.89	389	8.40	331	311	122.6	553	217.9	635	250
1.789	1.521	26.2	10.3	11.88	468	10.10	398	374	147.1	664	261.5	762	300

1080P (הטלה קצרה)

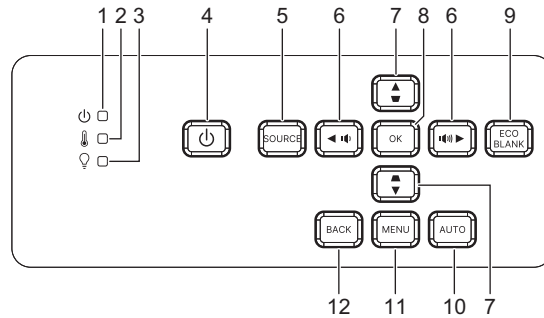
יחס הטלה רחב	מרחק מהמסך		מסך					
	רחב		גובה		רוחב		אורך אלכסון	
	מטר	אינץ'	ס"מ	אינץ'	ס"מ	אינץ'	ס"מ	אינץ'
0.468	0.52	20	62	24.5	111	43.6	127	50
0.471	0.57	23	68	27.0	122	47.9	140	55
0.471	0.58	23	70	27.5	124	48.8	142	56
0.472	0.63	25	75	29.4	133	52.3	152	60
0.474	0.68	27	81	31.9	144	56.7	165	65
0.475	0.74	29	87	34.3	155	61.0	178	70
0.477	0.79	31	93	36.8	166	65.4	191	75
0.478	0.85	33	100	39.2	177	69.7	203	80
0.479	0.90	35	106	41.7	188	74.1	216	85
0.479	0.91	36	107	42.2	190	75.0	218	86
0.480	0.96	38	112	44.1	199	78.4	229	90
0.480	1.01	40	118	46.6	210	82.8	241	95
0.481	1.06	42	125	49.0	221	87.2	254	100
0.482	1.12	44	131	51.5	232	91.5	267	105
0.482	1.17	46	137	53.9	244	95.9	279	110
0.483	1.28	51	149	58.8	266	104.6	305	120
0.484	1.39	55	162	63.7	288	113.3	330	130
0.485	1.50	59	174	68.6	310	122.0	356	140
0.485	1.61	63	187	73.5	332	130.7	381	150

• הטבלאות הללו מופיעות כערכי ייחוס בלבד עבור המשתמש.

בקרות משתמש

לוח הבקרה והשלט

לוח בקרה



1. **נורית חיווי הפעלה** . ראה "הודעות מחוון LED".
2. **נורית חיווי טמפרטורה** . ראה "הודעות מחוון LED".
3. **נורית חיווי תאורה** . ראה "הודעות מחוון LED".
4. **אספקת כוח** מפעיל או מכבה את המקרן.
5. **מקור** מציג את שורת בחירת המקור.
6. **לחצני עוצמת קול** קובע את עוצמת הקול.
7. **לחצני תיקון עיוות** . תיקון ידני של תמונות מעוותות כתוצאה מהקרנה בזווית.
8. **הזן** מפעיל את הפריט המוצג בתפריט המסך (OSD).
9. **Eco** החלפה בין מצב תאורה רגיל לחסכוני (Eco).
- ריק מסתיר את תמונת המסך.
10. **אוטומטי** קובע את תזמון התמונה המוצגת באופן אוטומטי.

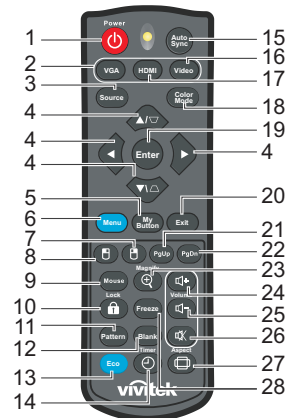
11. תפריט

מציג או יוצא מתפריטי המסך.

12. חזרה

חזרה אל תפריט המסך הקודם, יציאה ושמירה של הגדרות התפריט.

שלט רחוק

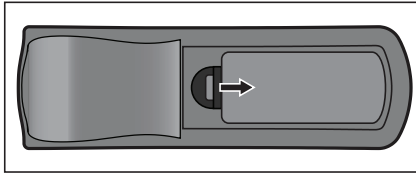


1. **⏻ אספקת כוח**
מפעיל או מכבה את המקרן.
2. **VGA**
אות תצוגה מהמחשב.
3. **מקור**
מציג את שורת בחירת המקור.
4. **⏪/⏩ לחצני תיקון עיוות**
תיקון ידני של תמונות מעוותות כתוצאה מהקרנה בזווית.
⏪/⏩/⏴/⏵ ארבעה לחצני בחירת כיוון
בוחרים בפריטים הרצויים ומבצעים כיוונים.
5. **הלחצן שלי**
אין פונקציה.
6. **תפריט**
הצגת תפריטי המסך.
7. **⏸ (לחצן ימני של העכבר)**
אין פונקציה.
8. **⏹ (לחצן שמאלי של העכבר)**
אין פונקציה.
9. **עכבר**
מעבר בין מצב רגיל למצב עכבר.
10. **🔒 (נעל הגדרות/מזחה)**
אין פונקציה.
11. **דפוס**
מציג את תבנית הבדיקה המובנית.
12. **ריק**
מסתיר את תמונת המסך.
13. **מצב חיסכון**
החלפה בין מצב תאורה רגיל לחסכוני (Eco).

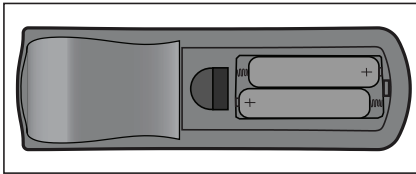
- 14. ☺ (טיימר)**
אין פונקציה.
- 15. סנכרון אוטומטי**
קובע את תזמון התמונה המוצגת באופן אוטומטי.
- 16. וידאו**
אין פונקציה.
- 17. HDMI**
מחליף אות HDMI בין HDMI1 ל-HDMI2.
- 18. מצב צבע**
בחירה במצב הגדרות התמונה.
- 19. הזן**
מפעיל את הפריט המוצג בתפריט המסך (OSD).
- 20. יציאה**
חזרה אל תפריט המסך הקודם, יציאה ושמירה של הגדרות התפריט.
- 21. PgUp (דפדוף מעלה)**
דפדוף מעלה כאשר מצב העכבר פעיל.
- 22. PgDn (דפדוף מטה)**
דפדוף מטה כאשר מצב העכבר פעיל.
- 23. ⊕ (הגדלה)**
מציג את סרגל הזום להגדלה או להקטנה של מידות התמונה המוקרנת.
- 24. 🔊+ (הגברת עוצמה)**
מגביר את עוצמת הקול.
- 25. 🔊- (החלשת עוצמה)**
מנמיך את עוצמת הקול.
- 26. 🔊 (השתק)**
מאפשר או חוסם את שמע המקרן.
- 27. 🗉 (יחס גובה-רוחב)**
משנה את יחס הגובה-רוחב של התצוגה.
- 28. הקפא**
מקפיא את התמונה המוצגת.

התקנת סוללות

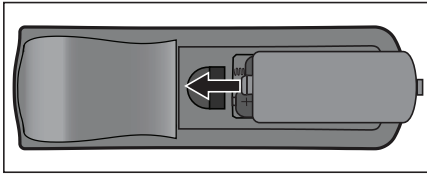
1. פתח את מכסה הסוללות בכיוון המודגם.



2. התקן את הסוללות כפי שמתואר באיור בתוך התא.



3. החזר את מכסה הסוללות למקומו.



זהירות ⚠

- קיימת סכנת התפוצצות אם מחליפים את הסוללה בסוג לא נכון.
- השלך סוללות משומשות לפי ההוראות.
- ודא שהצדדים השלילי והחיובי מונחים בצדדים הנכונים בעת החדרת הסוללה.

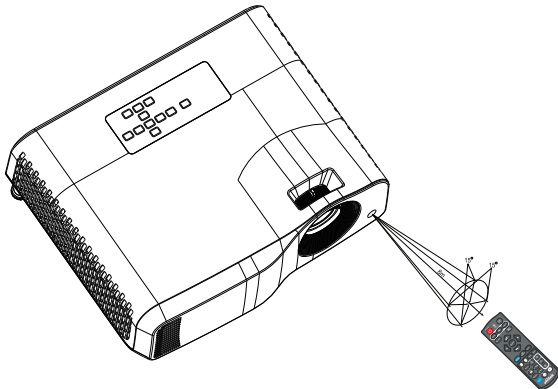
הערה 📖

- יש להרחיק את הסוללה מהישג ידם של ילדים.
- הסר את הסוללות מהשלט הרחוק אם אינך משתמש בו לפרק זמן ממושך.
- אין לטעון את הסוללה או לחשוף אותה לאש או למים.
- תונקתל מאתהב תושמושמ תוללוס קלסל שי יתיבה הפשאה חפל תושמושמ תוללוס קילשהל ויא תוימוקמה.
- נשקפת סכנת התפוצצות אם הסוללות מונחות שלא כראוי. החלף בסוללה זזה או בסוג זזה המומלץ על ידי היצרן בלבד.
- אין לשמור סוללות בתוך מים או אש או בקרבתם, יש לאחסן סוללות במקום יבש, קריר וחשוך.
- אם יש חשד לנזילה מהסוללות, נגב את הנזילה והחלף את הסוללה בסוללה חדשה. אם הנזילה מכתימה את בגדיך או נוגעת בעורך, שטוף היטב במים מיד.

הפעלת השלט הרחוק

כוון את השלט הרחוק לחיישן האינפרא-אדום של השלט הרחוק ולחץ על הלחצן.

- הפעלת המקרן מהחלק הקדמי.



הערה

- השלט הרחוק עלול שלא לפעול כאשר יש אור שמש או אור חזק אחר, כגון נורת פלורסנט, המאירים על החיישן של השלט רחוק.
- הפעל את השלט הרחוק ממקום שבו חיישן השלט הרחוק נראה לעין.
- אל תפיל את השלט הרחוק ואל תטלטל אותו.
- שמור את השלט הרחוק מחוץ למקומות בהם הטמפרטורה או הלחות גבוהות מאוד.
- אל תרטיב את השלט הרחוק ואל תניח עליו חפצים רטובים.
- אל תפרק את השלט הרחוק.

אבטחת המקרן

קביעת סיסמה

1. פתח את תפריט המסך ועבור אל התפריט הגדרות 2 < מתקדם < הגדרות אבטחה. לחץ **ENTER**. כעת יוצג הדף הגדרות אבטחה.
2. בחר באפשרות שנה סיסמה ולאחר מכן לחץ **Enter**.
3. לפי הסיסמה שברצונך לקבוע, לחץ על מקשי החץ כדי להזין סיסמה המורכבת משש ספרות.
4. אשר את הסיסמה החדשה באמצעות הזנתה מחדש.
5. עבור אל התפריט הגדרות 2 < מתקדם < הגדרות אבטחה < נעילת הפעלה ולחץ **Enter**. תתבקש להזין סיסמה. לאחר שהסיסמה הוגדרה, תפריט המסך יחזור אל האפשרות נעילת הפעלה. בחר באפשרות מופעל על ידי לחיצה על **▶/◀**.
6. ליציאה מתפריט המסך, לחץ **תפריט/יציאה**.

נוהל שחזור סיסמה

- אם ישנה סיסמה פעילה, תתבקש להזין את הסיסמה בת שש הספרות בכל פעם שתפעיל את המקרן.
1. אם תזין סיסמה שגויה במשך 5 פעמים ברצף, המקרן יציג מספר קוד כשתלחץ על המקש האוטומטי במשך 3 עד 5 שניות.
 2. רשום את המספר וכבה את המקרן.
 3. פנה לקבלת עזרה ממרכז השירות המקומי כדי לפענח את המספר. ייתכן שיהיה עליך לספק תיעוד המוכיח רכישה כדי לוודא שאתה משתמש מורשה במקרן.

שינוי הסיסמה

1. פתח את תפריט המסך ועבור אל התפריט הגדרות 2 < מתקדם < הגדרות אבטחה < שנה סיסמה ולאחר מכן הקש **Enter**.
2. הזן את הסיסמה הישנה.
 - אם הסיסמה תקינה, תוצג הודעה נוספת: "הזן את הסיסמה החדשה".
 - אם הסיסמה שגויה, תוצג הודעת סיסמה שגויה וההודעה "הזן את הסיסמה הנוכחית" תוצג עם בקשה להזנת הסיסמה. תוכל ללחוץ **תפריט/יציאה** כדי לבטל את השינוי, או לנסות להזין סיסמה אחרת.
3. הזן סיסמה חדשה.
4. אשר את הסיסמה החדשה באמצעות הזנתה מחדש.
5. כעת הגדרת בהצלחה סיסמה חדשה עבור המקרן. זכור שעליך להזין את הסיסמה החדשה בפעם הבאה שתפעיל את המקרן.
6. ליציאה מתפריט המסך, לחץ **תפריט/יציאה**.

נטרול פונקצית הסיסמה

לנטרול הגנת הסיסמה, חזור אל התפריט הגדרות 2 < מתקדם < הגדרות אבטחה < נעילת הפעלה ולחץ **Enter**. תתבקש להזין סיסמה. לאחר שהסיסמה הוגדרה, תפריט המסך יחזור אל האפשרות **נעילת הפעלה**. בחר באפשרות **מושבת** על ידי לחיצה על **↵/▶**. ליציאה מתפריט המסך, לחץ **תפריט/יציאה**.

נעילת מקשי הבקרה

אם מקשי הבקרה של המקרן נעולים, לא ניתן יהיה לשנות את הגדרות המקרן בטעות (לדוגמה, על ידי ילדים). אם האפשרות **נעילת מקשי לוח** במצב **פעיל**, כל מקשי הבקרה שעל המקרן לא יפעלו פרט למקש **הפעלה**.

1. לחץ על **🔒** המנעול בשלט למשך 3 שניות. לחץ על המנעול שבשלט. כעת תוצג הודעת אישור "**האם אתה בטוח שברצונך לנעול את המקשים?**". בחר באפשרות **כן** לאישור.

לשחרור נעילת מקשי הלוח:

1. לחץ ישירות על **🔒** המנעול בשלט. **מקשי הלוח יאופשרו**.



חשוב

- אם תלחץ על **הפעלה** מקש ההפעלה לכיבוי המקרן מבלי לנטרל את נעילת מקשי הלוח, המקרן עדיין יהיה נעול בפעם הבאה שתפעיל אותו.
- לחצני השלט עדיין יפעלו גם כאשר מקשי הלוח נעולים.

שימוש במקרן במצב המתנה

חלק מפונקציות המקרן זמינות במצב המתנה (כאשר הוא מחובר אך אינו פעיל). לשימוש בפונקציות הללו, ודא שאפשרת את התכונות בתפריטים המתאימים **במקור** < הגדרות מצב המתנה, ושחיבורי הכבלים תקינים. לקבלת פרטים אודות שיטות חיבור, ראה "התקנה" בפרק שבעמוד 12.

מוצא שמע פעיל

בחירה באפשרות **מופעל** תגרום להשמעה את אות שמע כאשר מחובר התקן מתאים לכניסת השמע.

בקרת LAN

בחירה באפשרות **מופעל** תאפשר למקרן לספק יכולות רשת במצב המתנה. ראה "שימוש בתכונות הרשת (רק עבור DH2661Z ו-DH2361Z-ST)" בעמוד 42 לקבלת פרטים נוספים.

כיוון הצליל

כיווני הצליל כמתואר בהמשך ישפיעו על רמקול המקרן. ודא שהחיבורים שביצעת למחברי הכניסה והמוצא של השמע במקרן נכונים. ראה "התקנה" בעמוד 12 לפרטים נוספים.

השתקת הצליל

1. פתח את תפריט המסך ועבור אל התפריט **הגדרות 2** < **הגדרות שמע** < **השתק**.
 2. לחץ **▶ / ◀** כדי לבחור באפשרות **מופעל**.
- אם האפשרות זמינה, תוכל ללחוץ על **ⓧ** בשלט כדי להפעיל ולהשתיק את השמע במקרן.

כיוון עוצמת הצליל

1. פתח את תפריט המסך ועבור אל התפריט **הגדרות 2** < **הגדרות שמע** < **עוצמת שמע**.
 2. לחץ **▶ / ◀** כדי לבחור עוצמת צליל רצויה.
- אם האפשרות זמינה, תוכל ללחוץ על **+ / -** בשלט כדי לשנות את עוצמת הצליל של המקרן.

ביטול התכונה צלצול הדלקה/כיבוי

1. פתח את תפריט המסך ועבור אל התפריט **הגדרות 2** < **הגדרות שמע** < **צלצול הדלקה/כיבוי**.
 2. לחץ **▶ / ◀** כדי לבחור באפשרות **מושבת**.
- הדרך היחידה לשינוי צלצול ההדלקה/כיבוי היא לבחור הפעלה או כיבוי כאן. בחירה בהשתקת צליל או שינוי עוצמת הצליל לא תשפיע על צלצול ההדלקה/כיבוי.

תפריטי המסך

למקרה תפריטי מסך בשפות שונות, המאפשרים לבצע שינויים בתמונה ובמגוון הגדרות.

כיצד להפעיל

1. לחץ על התפריט כדי לפתוח את תפריט המסך.
2. כאשר OSD מוצג, השתמש ב-◀/▶ כדי לבחור כל תכונה בתפריט הראשי.
3. לאחר בחירה בתפריט הראשי הרצוי, לחץ על ▼ כדי להיכנס לתת-התפריט להגדרת תכונה.
4. השתמש ב-▼/▲ כדי לבחור בתפריט הרצוי וכוונן את ההגדרות בעזרת ▶/◀.
5. לחץ **תפריט**, התצוגה תחזור אל התפריט הראשי או אל הרמה העליונה של התפריט.
6. לחץ **תפריט** או **יציאה** כדי לצאת ולשמור את ההגדרות.

עץ התפריט

תפריט ראשי	תת תפריט	הגדרות		
תצוגה	צבע מסך	כבוי / לוח / לוח ירוק / לוח לבן		
	יחס גובה-רוחב	אוטומטי / 4:3 / 16:9 / פנורמה / אנמורפי / 2.35:1 / 16:6 / 16:10		
	תיקון עיוות	H: -30 - 30 V: -30 - 30		
	כוונן פינות	ימנית עליונה / שמאלית עליונה / שמאלית תחתונה / ימנית תחתונה		
	תיקון עיוות אוטומטי	פעיל/כבוי		
	מיקום	X: -5 - 5 Y: -5 - 5		
	פאזה	31 - 0		
	גודל אופקי	15 - 15-		
	זום דיגיטלי			
			HDR10 / תלת ממדי	
תמונה	מצב צבע	בהיר / מצגת / סרט / תלת ממדי / HDR10		
	בהירות	100 - 0		
	ניגודיות	50 - 50-		
	טמפרטורת צבע	חם / רגיל / קר		
		עוצמת R		
		עוצמת G		
		עוצמת B		
		קיזוז R		
		קיזוז G		
		קיזוז B		
	הגדרות HDMI	תבנית	אוטומטי / YUV / RGB	
		HDR	אוטומטי / מושבת / HDR10	
		טווח HDMI	אוטומטי / משופר / רגיל	
	מתקדם	חדות	31 - 0	
		גמא	5 / 4 / 3 / 2 / 1	
		צבע חכם	כבוי / 1 / 2 / 3 / 4 / 5 / 6 / 7 / 8 / 9 / 10 /	
		ניחות רעשים	31 - 0	
		ניהול צבעים	צבע יסוד	R / G / B / C / M / Y / W /
			גוון	99 - 99-
			רוויה	199 - 0
עוצמה			195 - 5	
איפוס הגדרות צבע		איפוס / ביטול		

פקעל/כבוי		מקור אוטומטי	מקור
אוטומטי	פורמט תלת-ממד	הגדרות תלת-ממד	
מושבת			
למעלה-למטה			
סדר המסגרות			
אריזת המסגרות			
אחד ליד השני			
פקעל/כבוי	היפוך אות תלת-ממד		
פקעל/כבוי	מוצא שמע פעיל	הגדרות מצב המתנה	
פקעל/כבוי	בקרת LAN		
פקעל/כבוי	מחשב	הפעלה אוטומטית	
פקעל/כבוי	הדלקה ישירה		
מושבת / 10 / 20 / 30 דקות	כיבוי אוטומטי	חיסכון בצריכת חשמל	
מושבת / 30 דקות / שעה / שעתיים / 3 שעות / 4 שעות / 8 שעות / 12 שעות	טיימר למצב שינה		
פקעל/כבוי	חיסכון בצריכת אנרגיה		
פקעל/כבוי	DHCP	רשת	
0.0.0.0	כתובת IP		
0.0.0.0	מיסוך רשת משנה		
0.0.0.0	שער ברירת מחדל		
0.0.0.0	שרת DNS		
הזן	החל		
English / Deutsch / Français / Español / Italiano / Русский / 한국어 / ไทย / Português / 简体中文 / 繁體中文 / 日本語 / Nederlands / Svenska / Türkçe / Čeština / Suomi / Polski / Indonesia / العربية / हिन्दी		שפה	הגדרות 1
שולחן קדמי / שולחן אחורי / תקרה אחורית / תקרה קדמית		הקרנה	
5 שניות / 10 שניות / 15 שניות / 20 שניות / 25 שניות / 30 שניות	משך הצגת התפריט	הגדרות התפריט	
מרכז / למעלה משמאל / למעלה מימין / למעלה משמאל / למטה מימין	מיקום התפריט		
מושבת / 5 דקות / 10 דקות / 15 דקות / 20 דקות / 25 דקות / 30 דקות		טיימר למסך ריק	
סטנדרטי / שחור / כחול / ירוק		מסך פתיחה	
פקעל/כבוי	דפוס	מתקדם	
פקעל / כבוי	הודעה		

פעיל/כבוי			מצב גובה רב	הגדרות 2
פעיל/כבוי		השתק	הגדרות שמע	
20 - 0		עוצמת שמע		
פעיל / כבוי		צלצול הדלקה/כיבוי		
Eco / רגיל		XXX	הגדרות תאורה	
איפוס / ביטול		איפוס שעות אור		
שנה סיסמה		הגדרות אבטחה	מתקדם	
פעיל/כבוי	נעילת הפעלה			
פעיל/כבוי				
איפוס / ביטול			איפוס הגדרות	
מקור			סטטוס המערכת	מידע
מצב צבע				
רזולוציה				
מערכת צבעים				
שעות אור				
כתובת IP				
כתובת MAC				
מספר סידורי				
גרסת קושחה				

תצוגה

צבע מסך

התכונה צבעי מסך תוכל לסייע בתיקון צבעי התמונה המוקרנת כדי למנוע הבדלים אפשריים בצבעים בין אות המקור לתמונות המוקרנות.
ניתן לבחור מתוך מספר צבעים שכולו מראש: לוח לבן, לוח ירוק ולוח שחור.

יחס גובה-רוחב

בחר באופן ההתאמה של התמונה למסך:

- אוטומטי:
מתאימה את מידות התמונה לרזולוציה הטבעית של המקרן ברוחב או באורך. מומלץ לנצל את השטח המרבי של המסך מבלי לשנות את יחס הגובה-רוחב של תמונת המקור.
- 4:3:
מתאימה את מידות התמונה כך שתוצג במרכז המסך ביחס גובה-רוחב 4:3, ללא שינוי יחס גובה-רוחב.
- 16:9:
מתאימה את מידות התמונה כך שתוצג במרכז המסך ביחס גובה-רוחב 16:9, ללא שינוי יחס גובה-רוחב.
- פנורמה
מתאימה את המידות של תמונת 4:3 בציר האופקי והאנכי ובצורה שאינה ליניארית כך שתמלא את המסך.
- אמורפי:
משנה את מידות התמונה ליחס 2.35:1 כך שתמלא את המסך.
- 1 : 2.35
מתאימה את מידות התמונה כך שתוצג במרכז המסך ביחס גובה-רוחב 2.35:1 ללא שינוי יחס גובה-רוחב.
- 16:10:
מתאימה את מידות התמונה כך שתוצג במרכז המסך ביחס גובה-רוחב 16:10, ללא שינוי יחס גובה-רוחב.
- 16:6:
מתאימה את מידות התמונה כך שתוצג במרכז המסך ביחס גובה-רוחב 16:6, ללא שינוי יחס גובה-רוחב.

תיקון עיוות

תיקון ידני של תמונות מעוותות כתוצאה מהקרנה בזווית.
לחץ **תיקון עיוות** ∇/Δ במקרן או בשלט כדי להציג את הדף תיקון עיוות.

לחץ Δ כדי לתקן את העיוות בחלק העליון של התמונה.
לחץ ∇ כדי לתקן את העיוות בחלק התחתון של התמונה.

כוונן פינות

מבצע כיוון ידני של פינות התמונה על ידי קביעת הערך האופקי והאנכי.

1. לחץ $\blacktriangleleft/\blacktriangleright/\blacktriangledown/\blacktriangleup$ כדי לבחור באחת מארבע הפינות ולאחר מכן לחץ **Enter**.
2. לחץ $\blacktriangledown/\blacktriangleup$ כדי לכוון את הערכים האנכיים.
3. לחץ $\blacktriangleleft/\blacktriangleright$ כדי לכוון את הערכים האופקיים.

תיקון עיוות אוטומטי

תיקון אוטומטי של תמונות מעוותות כתוצאה מהקרנה בזווית.

מיקום

מציג את עמוד כוונן המיקום. תכונה זו זמינה רק כאשר נבחר את מקור מסוג מחשב.

פאזה

מכוון את פאזת השעון כדי להפחית את עיוות התמונה. תכונה זו זמינה רק כאשר נבחר את מקור מסוג מחשב.

גודל אופקי

מכוון את הרוחב האופקי של התמונה. תכונה זו זמינה רק כאשר נבחר את מקור מסוג מחשב.

זום דיגיטלי

שימוש בשלט הרחוק

1. לחץ \oplus בשלט כדי להציג את סרגל הזום.
2. לחץ $\blacktriangleleft/\blacktriangleright$ כדי להגדיל את התמונה למידות הרצויות.
3. לחץ מספר פעמים על \blacktriangleup כדי להגדיל את התמונה למידות הרצויות.
4. כדי לנווט בתמונה, לחץ **Enter** למעבר למצב תזוזה לצדדים ולחץ על החיצים (\blacktriangleleft , \blacktriangleright , \blacktriangledown , \blacktriangleup) כדי לנווט בתמונה.
5. להפחתת מידות התמונה, לחץ **Enter** כדי לעבור אל התכונה זום הגדלה/הקטנה, ואז לחץ **סנכרון אוטומטי** כדי לשחזר את התמונה למידותיה המקוריות. תוכל גם ללחוץ מספר פעמים על \blacktriangledown כדי שהתמונה תחזור למידות המקוריות שלה.

שימוש בתפריט המסך

1. לחץ **תפריט** ולאחר מכן בחר בתפריט **תצוגה**.
2. לחץ \blacktriangledown כדי לבחור באפשרות **זום דיגיטלי** ולאחר מכן הקש **Enter**. כעת יוצג סרגל הזום.
3. חזור על שלבים 3-5 בסעיף השימוש בשלט שלמעלה.

תמונה

מצב צבע

- קיימות הגדרות ברירת מחדל רבות הממוטבות לסוגים שונים של תמונות.
- בהיר: ממקסמת את בהירות התמונה המוקרנת. מצב זה מתאים לסביבות בהן יש צורך בתמונה בהירה במיוחד.
- מצגת: הוא מיועד למצגות המועברות באור יום כדי להתאים לצבעי המחשב.
- סרט: עובר בין מצב ביצועים בבהירות גבוהה למצב ביצועי צבע מדוייקים.
- תלת-ממד: הגדרות אופטימליות לצפייה בתמונה תלת ממדית/סטריאוסקופית.
- HDR 10: הגדרות ממוטבות לצפייה בתמונת HDR (טווח דינמי גבוה).

בהירות

הבהרה או החשכה של התמונה.

ניגודיות

קובע מהו ההבדל בין האזורים הבהירים לאזורים הכהים.

טמפרטורת צבע

- קובע את טמפרטורת הצבעים כחמה, רגילה וקרה.
- חם: גורם לתמונות להיראות יותר אדומות לבנות.
- רגיל: שומר על צבעים רגילים עבור לבן.
- קר: אם נבחרה טמפרטורת הצבעים הגבוהה ביותר, האפשרות "קר" תגרום לתמונה להיראות כחלחלה לבנה יותר מאשר בהגדרות אחרות.
- עוצמת R/עוצמת G/עוצמת B: מכוון את רמות הניגודיות של אדום, ירוק וכחול.
- קיזוז R/קיזוז G/קיזוז B: מכוון את רמות הבהירות של אדום, ירוק וכחול.

הגדרות HDMI

תבנית

בוחר בתזמון HDMI המתאים.

הערה

- תכונה זו זמינה רק כאשר נעשה שימוש בכניסת HDMI.

HDR

- אוטומטי: מפעיל את התכונה HDR באופן אוטומטי.
- מושבת: משבית את התכונה HDR.
- פעיל: משבית את התכונה HDR.

טווח HDMI

- אוטומטי: בוחר בטווח עבור אות המוצא של HDMI באופן אוטומטי.
- משופר: הטווח עבור אות המוצא של HDR הוא בין 0 ל-255.
- רגיל: הטווח עבור אות המוצא של HDR הוא בין 16 ל-235.

מתקדם

חדות

מכוונן את התמונה כדי שהמראה שלה יהיה חד או רך יותר.

גמא

משפיע על התצוגה של תמונות כהות. אם ערך הגמא גבוה, התמונה הכהה תיראה בהירה יותר.

צבע חכם

תכונה זו הניתנת לכיוון עושה שימוש באלגוריתם חדש לעיבוד צבעים וכן בשיפורים ברמת המערכת כדי להגיע לרמת בהירות גבוהה יותר תוך הצגה של צבעים נאמנים ומלאי חיים בתמונה. הטווח הוא בין "1" ל-"10". אם תעדיף תמונה משופרת וחזקה יותר, בחר בערך המרבי. לקבלת תמונה חלקה וטבעית יותר, קבע ערך נמוך יותר.

ניחות רעשים

תכונה זו מצמצמת את הרעש החשמלי הנגרם כתוצאה מפעולתם של נגני מדיה שונים. ככל שהערך גבוה יותר, כך יהיו פחות רעשים.

ניהול צבעים

תכונת ניהול הצבעים מציעה שבע ערכות ערכים (R/G/B/C/M/Y/W) לכיוון. כשבחרים בכל צבע, אפשר לכוון בנפרד את הגוון, הרוויה ועוצמת הכניסה לפי העדפתך.

איפוס הגדרות צבע

איפוס הגדרות מצב הצבעים של אות המקור הנוכחי לערכי ברירת המחדל.

מקור

מקור אוטומטי

סריקה אוטומטית של כל אותות הכניסה אם האפשרות פעילה בתפריט המסך. תכונה זו תפסיק את תהליך הסריקה האוטומטית אחר אות ותתקבע על אות המקור המועדף אם תשבית את התכונה מקור אוטומטי.

הגדרות תלת-ממד

מקרה זה מציג פונקציות תלת-ממד שמאפשרת לך ליהנות מסרטי תלת ממד, סרטוני תלת ממד ואירועי ספורט תלת ממד בצורה ריאליסטית יותר באמצעות הצגת עומק התמונות. עליך להרכיב משקפי תלת ממד כדי לצפות בתמונות תלת ממדיות.

פורמט תלת-ממד

אם המקרה לא מזהה את פורמט התלת ממד, לחץ **▼/▲** כדי לבחור פורמט תלת-ממד.

היפוך אות תלת-ממד

כשתגלה את ההיפוך של עומק התמונה, הפעל פונקציה זו כדי לתקן את הבעיה.

הגדרות מצב המתנה

מוצא שמע פעיל

קבע אם מוצא השמע יפעל כאשר המקרה במצב המתנה (כבוי אך מחובר לאספקת המתח). אם תבחר באפשרות **פעיל**, מוצא **AUDIO IN** ייבחר. **יציאת השמע** תהיה פעילה אף היא (תומך רק באודיו של האות לפני הכיבוי). אם נבחרה האפשרות **מושבת**, צריכת ההספק תהיה נמוכה מ-0.5 וואט. אם נבחרה האפשרות **מושבת**, שני המחברים **כניסת שמע** וכן **יציאת שמע** יהיו במצב **מושבת**.

בקרת LAN

קבע אם הרשת תהיה פעילה כאשר המקרה במצב המתנה (כבוי אך מחובר לאספקת המתח).

הערה

- צריכת ההספק תהיה נמוכה מ-0.5 וואט כאשר בקרת ה-LAN מושבתת.

הפעלה אוטומטית

מחשב

אם תבחר באפשרות **פעיל**, המקרה יתחיל לפעול באופן אוטומטי כאשר יזוהה אות מהמחשב.

הדלקה ישירה

בחירה באפשרות **מופעל** תגרום לכך שהמקרה יופעל באופן אוטומטי לאחר חיבור כבל החשמל.

חיסכון בצריכת חשמל

כיבוי אוטומטי

צריכת ההספק של המקרן תקטן אם לא יזוהה אות מקור לאחר 5 דקות, כדי למנוע בלאי מיותר של הנורה. תוכל להחליט אם המקרן יכבה באופן אוטומטי לאחר פרק זמן מוגדר. אם תבחר באפשרות **מושבת**, עוצמת ההקרנה תפחת ל-30% לאחר שלא יזוהה אות במשך 5 דקות. אם תבחר באפשרות **10 דקות**, **20 דקות** או **30 דקות**, עוצמת ההקרנה תפחת ל-30% לאחר שלא יזוהה אות במשך 5 דקות. בסיום מניית **10 דקות**, **20 דקות** או **30 דקות**, המקרן יכבה באופן אוטומטי.

טיימר למצב שינה

תכונה זו תאפשר כיבוי אוטומטי של המקרן לאחר פרק זמן מוגדר כדי למנוע בלאי מיותר של הנורה.

חיסכון בצריכת אנרגיה

בחירה באפשרות **מופעל** תפעיל תכונה זו.

רשת

מאפשר להגדיר את תצורת הרשת הקווית (LAN). ראה עמוד [42](#).

• DHCP:

- אם תבחר באפשרות "DHCP מופעל", האפשרויות "כתובת IP", "מיסוך רשת משנה", "שער ברירת מחדל" וכן "שרת DNS" תהיינה אפורות.
- אם תבחר באפשרות "כתובת IP סטטית", האפשרויות "כתובת IP", "מיסוך רשת משנה", "שער ברירת מחדל" וכן "שרת DNS" תהיינה זמינות.
- כתובת IP: כתובת מספרית לזיהוי המחשבים שברשת.
- כתובת ה-IP היא המספר שמזהה את המקרן ברשת. לא ניתן לקבוע את אותה כתובת ה-IP לשני התקנים שמחוברים לאותה הרשת.
- לא ניתן לקבוע את הכתובת "0.0.0.0".
- מיסוך רשת משנה: ערך מספרי המגדיר את מספר הסיביות שבשימוש עבור כתובת רשת מפוצלת (או רשת משנה) בכתובת IP.
- לא ניתן לקבוע את המיסוך "0.0.0.0".
- שער ברירת מחדל: שרת (או נתב) לתקשורת ברשתות (רשתות משנה) המופרדות על פי מיסוך רשת משנה.
- שרת DNS אם התכונה DHCP מושבתת, הגדר כתובת שרת DNS.
- החל: שמירה והחלה של הגדרות ה-LAN הקווי.

הגדרות 1

שפה

בחר בשפה שתהיה בשימוש בתפריט המסך.

הקרנה

כוון את התמונה בהתאם לכיוון המקרן: אנכי או הפוך, לפני או מאחורי המסך. מהפך או הופך את התמונה בהתאם.

הגדרות התפריט

משך הצגת התפריט

משך הזמן בו תחל מניית תפריט המסך (כאשר לא נלחץ מקש, בשניות)

מיקום התפריט

בחר במיקום הרצוי של התפריט בתצוגה.

טיימר למסך ריק

מגדיר את הזמן למסך ריק של תמונה כאשר התכונה טיימר המסך הריק מופעלת, לאחר שהזמן חלף, התמונה תחזור להופיע על המסך.

מסך פתיחה

מאפשר לבחור איזה מסך לוגו יוצג בעת התחלת הפעולה של המקרן.

מתקדם

דפוס

מציג את תבנית הבדיקה המובנית.

הודעה

מאפשר או משבית את תיבת ההודעה בחלק הימני התחתון של המסך.

הגדרות 2

מצב גובה רב

השתמש בפונקציה זו כדי לאפשר למאוררים לפעול בשיא המהירות ללא הפסקה כדי להשיג קירור הולם בגובה רב של המקרן. אם מותקן כיסוי מסנן במקרן, ודא שמצב גובה רב פעיל.

הגדרות שמע

ראה "כיוון הצליל" בעמוד 28 לקבלת פרטים נוספים.

השתק

משתיק את הצליל באופן זמני.

עוצמת שמע

קובע את עוצמת הקול של המקרן.

צלצול הדלקה/כיבוי

בחירה בהשתקת צליל או שינוי עוצמת הצליל לא תשפיע על צלצול ההדלקה/כיבוי. הדרך היחידה לשינוי צלצול ההדלקה/כיבוי היא לבחור הפעלה או כיבוי כאן.

הגדרות תאורה

XXX

קובע את מצב התאורה.

- רגיל: מצב תאורה 100%
- ECO: מצב תאורה 80%

איפוס שעות אור

איפוס שעת התאורה ל-0 שעות.

מתקדם

הגדרות אבטחה

- שנה סיסמה: מאפשר לקבוע או לשנות את הסיסמה.
 - נעילת הפעלה: אם תאפשר תכונה זו, יהיה עליך להזין את הסיסמה בפעם הבאה שתפעיל את המקרן.
- ראה "כיוון המקרן" בעמוד 26 לקבלת פרטים נוספים.

נעילת מקשי פנל

משבית או מאפשר את כל התכונות של מקשי הלוח פרט להפעלת המקרן. ראה "נעילת מקשי הבקרה" בעמוד 27 לקבלת פרטים נוספים.

איפוס הגדרות

שחזור הגדרות לברירת המחדל. ההגדרות הבאות תישארנה בתוקף: תיקון עיוות, שפה, הקרנה, מצב גובה רב, הגדרות אבטחה.

מידע

מקור

מראה את מקור האות הנוכחי.

מצב צבע

מראה את המצב שנבחר בתפריט מצב צבעים.

רזולוציה

מראה את הרזולוציה המקורית של אות הכניסה.

מערכת צבעים

מציג את תבנית שיטת הקלט: RGB או YUV.

שעות אור

מציג את מספר שעות השימוש בתאורה.

כתובת IP

מציג את כתובת ה-IP.

כתובת MAC

מציג את כתובת ה-MAC.

מספר סידורי

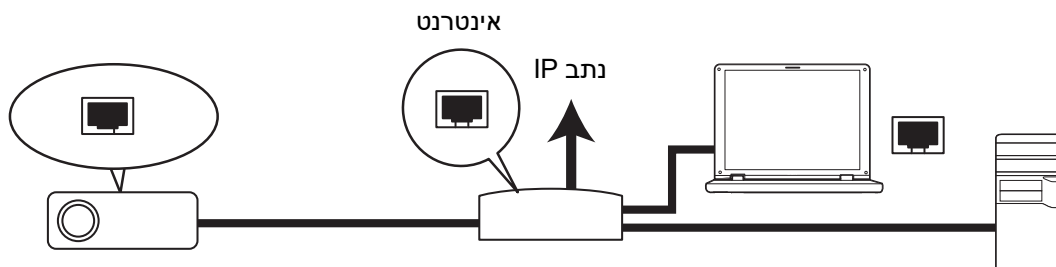
מציג את המספר הסידורי של המכשיר.

גרסת קושחה

מראה את גרסת הקושחה.

שימוש בתכונות הרשת (עבור DH2661Z ו-DH2361Z-ST) (בלבד)

תוכל לנהל את הבקר ולשלוט בו ממחשב מרוחק אחד או יותר אם הם מחוברים בצורה תקינה לאותה הרשת המקומית.



אם אתה משתמש ב-DHCP בסביבה:

1. חבר קצה אחד של כבל RJ45 לכניסת RJ45 LAN של המקרן, ואת הצד השני ליציאת RJ45
בחיבור Ethernet או בנתב. (100Mbps)
2. לחץ על לחצן התפריט, ולאחר מכן עבור אל התפריט **מקור < רשת**.
3. ודא שהאפשרות **DHCP** במצב **DHCP מופעל**.
4. לחץ ▼ כדי לבחור באפשרות **החל** ולאחר מכן לחץ **Enter**.
5. אנה המתן 15-20 שניות, ולאחר מכן חזור אל הדף רשת LAN קווית. האפשרויות **כתובת IP**,
מיסוך רשת משנה, **שער ברירת מחדל** וכן **שרת DN** תוצגנה. רשום את כתובת ה-IP שמוצגת
בשורה **כתובת IP**.

חשוב

- אם כתובת ה-IP עדיין לא מופיעה, צור קשר עם מנהל הרשת שלך.
- אם הכבלים של חיבור RJ45 אינם מחוברים היטב, ערכי כתובת ה-IP, מיסוך רשת משנה, שער ברירת
מחדל ושרת DNS יהיו 0.0.0.0. ודא שהכבלים מחוברים בצורה תקינה ובצע שוב את הפעולות המתוארות
למעלה.
- אם תרצה לחבר את המקרן במצב המתנה, ודא שבחרת ב-RJ45 וקיבלת כתובת IP, מיסוך רשת משנה,
שער ברירת מחדל ושרת DNS כאשר המקרן פועל.

אם אתה מפעיל את המקרן בסביבת כתובת IP סטטית:

1. חזור על השלבים 1-2 שלמעלה.
2. ודא שהאפשרות **DHCP** במצב **IP סטטי**.
3. צור קשר עם מנהל ITS שלך לקבלת פרטים אודות הערכים **כתובת IP**, **מיסוך רשת משנה**, **שער
ברירת מחדל ושרת DNS**.
4. לחץ ▼ כדי לבחור בפריט שברצונך לשנות, ולאחר מכן לחץ **Enter**.
5. לחץ </> כדי להזיז את הסמן והזן את הערך.
6. לשמירת ההגדרות, לחץ **Enter**. אם לא תרצה לשמור את ההגדרות, לחץ **יציאה**.
7. לחץ ▼ כדי לבחור באפשרות **החל** ולאחר מכן לחץ **Enter**.

- אם הכבלים של חיבור RJ45 אינם מחוברים היטב, ערכי כתובת ה-IP, מיסוך רשת משנה, שער ברירת מחדל ושרת DNS יהיו 0.0.0.0. ודא שהכבלים מחוברים בצורה תקינה ובצע שוב את הפעולות המתוארות למעלה.
- אם תרצה לחבר את המקרן במצב המתנה, ודא שבחרת ב-RJ45 וקיבלת כתובת IP, מיסוך רשת משנה, שער ברירת מחדל ושרת DNS כאשר המקרן פועל.

שימוש בבקרת הרשת (עבור DH2661Z ו-DH2361Z-ST בלבד)

לאחר שנקבעה כתובת ה-IP המתאימה עבור המקרן והמקרן פעיל או במצב המתנה, תוכל לשלוט בו מכל מחשב שנמצא באותה הרשת המקומית.

- אם אתה משתמש ב-Microsoft Internet Explorer, ודא שגרסת הדפדפן היא 7.0 ומעלה.
- תמונות המסך שבמדריך זה מיועדות לייחוס בלבד, והן עשויות להיות שונות מהתיכון של המכשיר שברשותך.

הזן את כתובת המקרן בסרגל הכתובות של הדפדפן ולאחר מכן לחץ **Enter**.

Crestron Settings	
Connect to	Control Box
Control Box IPID	7
Control Box IP	255.255.255.255 Off-line
Control Box Port	41794
VC4 RoomID	
RoomView IPID	5
Device Username	
Device Password	
Use SSL	Disable
Use Certificate	Disable
Upload Certificate File	Upload File
FITC Registration URL	
FITC Registration Port	443 Off-line
Auto Discovery	Enable Apply
XiO Information	
MAC Address	00.60.e9.31.48.ba Off-line
Serial Number	
System Time Settings	
Current Time	2010-11-01 00:18:29
NTP Function	<input checked="" type="radio"/> Enable <input type="radio"/> Disable
NTP Server	time.nist.gov
Time Zone	+8 Apply

לפרטים נוספים ניתן לבקר בכתובת <http://www.crestron.com> וכן www.crestron.com/getroomview.

Crestron RoomView

בדף "ערוך חדר", הזן את כתובת ה-IP (או את שם המארח) כפי שמוצג בתפריט המסך (OSD) של המקרן, ו-"02" עבור "41794" IPID, עבור יציאת הבקרה השמורה עבור Crestron.

The screenshot shows the 'Edit Room: Projector Test' window with the following fields and options:

- Room Information:**
 - Name: Projector Test
 - Phone: [Empty]
 - Location: [Empty]
 - e-Control Link: [Empty] Browse...
 - IP Address: 10.0.50.100
 - Video Link: [Empty]
 - IPID/IP Port: 05 (dropdown) 41794 (text field) - This area is highlighted with a red box.
- Options:**
 - DHCP Enabled
 - External Gateway: 0.0.0.0
 - SSL
 - Username: [Empty]
 - Password: [Empty]
- Comment:** [Empty text area]
- Buttons:** Save Room, Save As, Help

At the bottom of the window, there are three buttons: 確定 (OK), 取消 (Cancel), and 套用(A) (Apply).

תחזוקה

המקרן זקוק לתחזוקה הולמת. יש לשמור על ניקיון העדשה משום שאבק, לכלוך או כתמים יוקרנו על המסך ויפגמו באיכות התמונה. אם יש צורך להחליף חלקים אחרים כלשהם, צור קשר עם הסוכן שלך או עם איש שירות מוסמך. בעת ניקוי כל חלק של המקרן, ראשית כבה את המקרן ונתק אותו מהחשמל, תמיד.

אזהרה

- לעולם אל תיפתח אף אחד מהמכסים שעל המקרן. מתחים חשמליים מסוכנים בתוך המקרן עלולים לגרום לפגיעה חמורה. אל תנסה לבצע פעולות שירות במוצר זה בעצמך. הפנה את כל פעולות השירות לאיש שירות מוסמך.

ניקוי החלק החיצוני של המקרן

נגב אותו בעדינות עם סמרטוט רך. אם לכלוך וכתמים אינם מוסרים בקלות, השתמש בסמרטוט רך המלוכלח במים או במים עם חומר ניקוי ניטרלי, ויבש בעזרת ניגוב עם סמרטוט רך ויבש.

הערה

- כבה את המקרן והסר את חוט אספקת הכוח AC משקע החשמל לפני שתתחיל בעבודת תחזוקה.
- ודא שהעדשה קרה לפני הניקוי.
- אל תשתמש בחומרי ניקוי או בחומרים כימיים מלבד אלה שצוינו לעיל. אל תשתמש בבנזן או במדללים.
- אל תשתמש במרססים כימיים.
- השתמש רק בסמרטוט רך או בנייר עדשה.

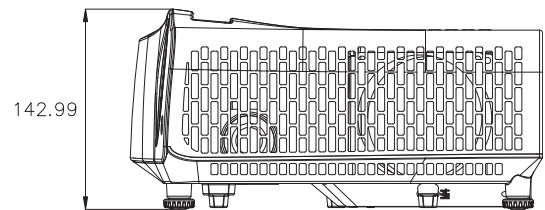
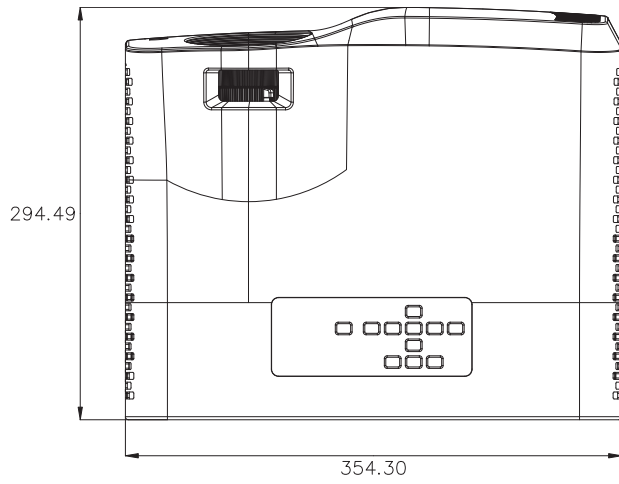
מפרט

DH2361Z-ST	DH2661Z	DH2660Z-ST	DH2660Z	DW2650Z-ST	DW2650Z	שם הדגם
1080p, 1920x1080(S600) "0.65				WXGA "0.65 1280x800(S450)		רזולוציה טבעית
טבעי 16:9				טבעי 16:10		יחס גובה-רוחב
0.48	- 1.475 1.753	0.48	- 1.475 1.753	0.492	- 1.544 1.860	יחס הטלה
קבוע	1.2X	קבוע	1.2X	קבוע	1.2X	יחס זום
תצוגת לייזר זרחני						מקור אור
2D, אנכי ±30 מעלות אופקי ±30 מעלות				1D, אנכי ±30 מעלות		כיוון תיקון עיוות
כן (אנכי)						תיקון עיוות אוטומטי
כן				לא		תיקון ב-4 פינות
107%±5%			104%±5%			היסט המקרן
UHD(3840x2160) עד VGA(640x480)				VGA -ל (640x480) WUXGA (1920x1200)		רזולוציות נתמכות
480i, 480p, 576i, 567p, 720p, 1080i, 1080p						תאימות HDTV
102KHz - 15						תדר אופקי
120KHz - 23						תדר אנכי
מכני: ~ 50" (1.61m) אופטי: ~ 70" (1.06m)	מכני: ~ 40" (1.28m) אופטי: ~ 50" (1.62m)	מכני: ~ 50" (1.61m) אופטי: ~ 70" (1.06m)	מכני: ~ 40" (1.28m) אופטי: ~ 50" (1.62m)	מכני: ~ 50" (1.59m) אופטי: ~ 70" (1.0m)	מכני: ~ 40" (1.31m) אופטי: ~ 40" (1.02m)	טווח מיקוד (גודל התמונה)
x1						כניסת מחשב (15D-פינים)
לא זמין				x2		HDMI (1.4)
x2				לא זמין		HDMI (2.0)
כן		לא				LAN (RJ45)
x1						-RS232 (DB 9פינים)
x1, USB 2.0 (5V/1.5A) חיצוני						USB (Type A)
x1 (לצורך שדרוג קושחה)						USB (סוג B Mini)
x1						כניסת שמע (mini jack)
x1						יציאת שמע (mini jack)
10W x1						רמקול
x1 קדמי						מקלט אינפרה אדום
353 x 144 x 290 מ"מ						גודל (רוחב X גובה X עומק)
4.8 ק"ג						משקל
W 220 (מרבי)						הספק במצב רגיל
V, 50/60 Hz 240 עד AC 100						אספקת כוח
0.5W >						צריכת הספק במצב המתנה

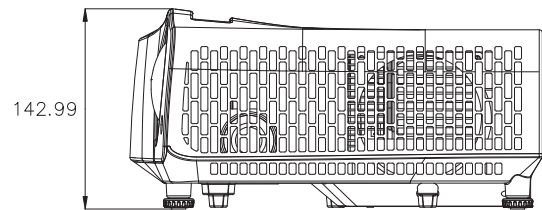
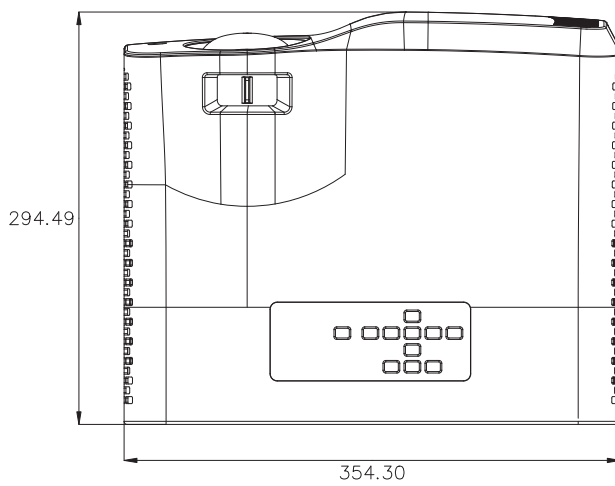
40°C - 0	טמפרטורת פעולה
הערה: העיצוב והמפרט נתונים לשינוי ללא הודעה מוקדמת.	

גודל

מקרון סטנדרטי: 354.3 מ"מ (ר) x 294.49 מ"מ (ע) x 142.99 מ"מ (ג)



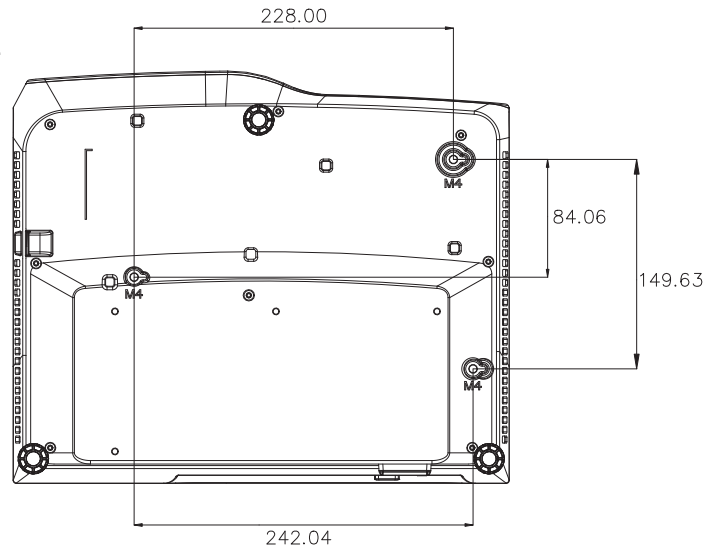
מקרון הטלה קצרה: 354.3 מ"מ (ר) x 294.49 מ"מ (ע) x 142.99 מ"מ (ג)



התקנה בתושבת תקרה

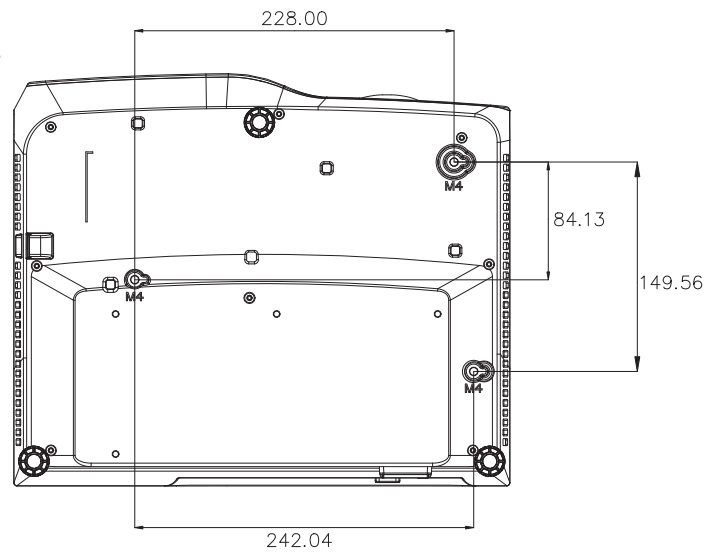
מקור סטנדרטי

בורגי תושבת תקרה: 3 חלקים
מפרט ברגים: $\Phi=4\text{mm}$ $L=10\text{mm}$



מקור הטלה קצרה

בורגי תושבת תקרה: 3 חלקים
מפרט ברגים: $\Phi=4\text{mm}$ $L=10\text{mm}$



נספחים

הודעות מחוץ ל-LED

משמעות	סטטוס	צבע	סוג LED
הספק רגיל במצב המתנה.	מהבהבת	ענבר	נורית חיווי פעולה
	מושבת	אדום	נורית טמפרטורה
	מושבת	אדום	נורית חיווי תאורה
הספק נמוך במצב המתנה.	מהבהבת	ענבר	נורית חיווי פעולה
	מושבת	אדום	נורית טמפרטורה
	מושבת	אדום	נורית חיווי תאורה
נכבה	מהבהבת	ענבר	נורית חיווי פעולה
	מושבת	אדום	הרוטרפמט תירונ
	מושבת	אדום	נורית חיווי תאורה
פעולה רגילה	דולקת קבוע	ירוק	נורית חיווי פעולה
	מושבת	אדום	נורית טמפרטורה
	מושבת	אדום	נורית חיווי תאורה
מתבצע כיבוי	דולקת קבוע	ירוק	נורית חיווי פעולה
	מושבת	אדום	נורית טמפרטורה
	מושבת	אדום	נורית חיווי תאורה
אם ישנה בעיה במאווררי מערכת ההקרנה, המקרן יכבה.	דולקת קבוע	ענבר	נורית חיווי פעולה
	מושבת	אדום	נורית טמפרטורה
	מושבת	אדום	נורית חיווי תאורה
1. הטמפרטורה גבוהה מדי. האור יכבה. מנוע המאוורר מקרר את מקור התאורה. או 2. תהליך הקירור לא הושלם לאחר שהמקרן כובה והופעל מיד מחדש.	דולקת קבוע	ענבר	נורית חיווי פעולה
	מהבהבת	אדום	נורית טמפרטורה
	מושבת	אדום	נורית חיווי תאורה
מקור האור לא נדלק. אם הטמפרטורה גבוהה מדי, המאווררים יקררו את מקור התאורה.	מהבהבת	ענבר	נורית חיווי פעולה
	מושבת	אדום	נורית טמפרטורה
	דולקת קבוע	אדום	נורית חיווי תאורה
תקלה בהפעלת גלגל הצבעים	דולקת קבוע	ענבר	נורית חיווי פעולה
	דולקת קבוע	אדום	נורית טמפרטורה
	דולקת קבוע	אדום	נורית חיווי תאורה
שגיאת FAN	דולקת קבוע	ירוק	נורית חיווי פעולה
	דולקת קבוע	אדום	נורית טמפרטורה
	מושבת	אדום	נורית חיווי תאורה
שגיאת לייזר דולק	דולקת קבוע	ירוק	נורית חיווי פעולה
	מושבת	אדום	נורית טמפרטורה
	דולקת קבוע	אדום	נורית חיווי תאורה

מצבי תאימות

1. VGA אנלוגי

תזמונים נתמכים לקלט מ-PC

י, הט 4 לטא לטט על ט	טטטג הלזטג לטט על ט	טלס טו לטט על ט	תדירות פיקסל (מגה הרץ)	תדירות אנכית (הרץ)	תדירות אופקית (קילו הרץ)	תזמון	רזולוציה
⊙	⊙	⊙	25.175	31.469	59.94	VGA_60	640x480
			31.500	37.861	72.809	VGA_72	
			31.500	37.5	75	VGA_75	
			36.000	43.269	85.008	VGA_85	
			28.3221	31.469	70.087	720x400_70	720x400
⊙	⊙	⊙	40.000	37.879	60.317	SVGA_60	800x600
			50.000	48.077	72.188	SVGA_72	
			49.500	46.875	75	SVGA_75	
			56.250	53.674	85.061	SVGA_85	
		⊙	83.000	77.425	119.854	SVGA_120 (מפחית הצגת מסך ריק)	
⊙	⊙	⊙	65.000	48.363	60.004	XGA_60	1024x768
			75.000	56.476	70.069	XGA_70	
			78.750	60.023	75.029	XGA_75	
			94.500	68.667	84.997	XGA_85	
		⊙	115.5	97.551	119.989	XGA_120 (מפחית הצגת מסך ריק)	
			108	67.5	75	1152x875_64	1152x864
⊙	⊙	⊙	74.250	45	60	_1280x720_60	1280x720
		⊙	148.500	90.000	120	1280x_120_720	
⊙	⊙	⊙	79.5	47.776	59.87	_1280x768_60	1280x768
⊙	⊙	⊙	83.500	49.702	59.81	WXGA_60	1280x800
			106.500	62.795	74.934	WXGA_75	
			122.500	71.554	84.88	WXGA_85	
		⊙	146.25	101.563	119.909	WXGA_120 (מפחית הצגת מסך ריק)	
⊙	⊙		108.000	63.981	60.02	SXGA_60	1280x1024
			135.000	79.976	75.025	SXGA_75	
			157.500	91.146	85.024	SXGA_85	
⊙	⊙		108.000	60	60	_1280x960_60	1280x960
			148.500	85.938	85.002	_1280x960_85	

◎	◎		85.5	47.712	60.015	_1360x768 60	1360x768
◎	◎		106.500	55.935	59.887	WXGA+_60	1440x900
◎	◎		121.750	65.317	59.978	SXGA+_60	1400x1050
◎	◎		162.000	75	60	UXGA	1600x1200
◎	◎		146.25	65.29	59.954	1680x1050 60_	1680x1050
			148.5	60	67.5	1920x1080 60_ (מפחית הצגת מסך ריק)	1920x1080
			154.000	74.038	59.95	1920x1200 60_ (מפחית הצגת מסך ריק)	1920x1200
			30.240	35	66.667	MAC13	640 x 480 67Hz@
			57.280	49.722	74.546	MAC16	832 x 624 Hz 75 @
			80.000	60.241	75.02	MAC19	1024 x 768 75Hz@
			100.000	68.68	75.06	MAC21	1152 x 870 75Hz@

• ייתכן שהתזמונים המוצגים לעיל לא ייתמכו בשל מגבלות קובץ EDID וכרטיס גרפי VGA. ייתכן שלא ניתן יהיה לבחור בתזמונים מסוימים.

תזמונים נתמכים לקלט מרכיב YPbPr 2

תלת ממד שדה סדרתי	תדירות פיקסל (מגה הרץ)	תדירות אנכית (הרץ)	תדירות אופקית (קילו הרץ)	רזולוציה	תזמון
◎	13.5	59.94	15.73	720x480	480i
◎	27	59.94	31.47	720x480	480p
	13.5	50	15.63	720x576	576i
	27	50	31.25	720x576	576p
	74.25	50	37.5	1280x720	720/50p
◎	74.25	60	45.00	1280x720	720/60p
	74.25	50	28.13	1920x1080	1080/50i
	74.25	60	33.75	1920x1080	1080/60i
	74.25	24	27	1920x1080	1080/24P
	74.25	25	28.13	1920x1080	1080/25P
	74.25	30	33.75	1920x1080	1080/30P
	148.5	50	56.25	1920x1080	1080/50P
	148.5	60	67.5	1920x1080	1080/60P

2. HDMI דיגיטל

תזמונים נתמכים לקלט מ-PC

י, ז הט ן ל ן טא דטט זל ן	טטז ן הלזט ן דטט זל ן	ז, טרזס טרז ן דטט זל ן	תדירות פיקסל (מגה הרץ)	תדירות אנכית (הרץ)	תדירות אופקית (קילו הרץ)	תזמון	רזולוציה
⊙	⊙	⊙	25.175	31.469	59.94	VGA_60	640x480
			31.500	37.861	72.809	VGA_72	
			31.500	37.5	75	VGA_75	
			36.000	43.269	85.008	VGA_85	
			28.3221	31.469	70.087	720x400_70	720x400
⊙	⊙	⊙	40.000	37.879	60.317	SVGA_60	800x600
			50.000	48.077	72.188	SVGA_72	
			49.500	46.875	75	SVGA_75	
			56.250	53.674	85.061	SVGA_85	
		⊙	83.000	77.425	119.854	SVGA_120 (מפחית הצגת מסך ריק)	
⊙	⊙	⊙	65.000	48.363	60.004	XGA_60	1024x768
			75.000	56.476	70.069	XGA_70	
			78.750	60.023	75.029	XGA_75	
			94.500	68.667	84.997	XGA_85	
		⊙	115.5	97.551	119.989	XGA_120 (מפחית הצגת מסך ריק)	
			108	67.5	75	1152x864_75	1152x864
⊙	⊙	⊙	74.250	45	60	1280x720_60	1280x720
⊙	⊙	⊙	79.5	47.776	59.87	1280x768_60	1280x768
⊙	⊙	⊙	83.500	49.702	59.81	WXGA_60	1280x800
			106.500	62.795	74.934	WXGA_75	
			122.500	71.554	84.88	WXGA_85	
		⊙	146.25	101.563	119.909	WXGA_120 (מפחית הצגת מסך ריק)	
⊙	⊙		108.000	63.981	60.02	SXGA_60	1280x1024
			135.000	79.976	75.025	SXGA_75	
			157.500	91.146	85.024	SXGA_85	
⊙	⊙		108.000	60	60	1280x960_60	1280x960
			148.500	85.938	85.002	1280x960_85	
⊙	⊙		85.5	47.712	60.015	1360x768_60	1360x768
⊙	⊙		106.500	55.935	59.887	WXGA+_60	1440x900
⊙	⊙		121.750	65.317	59.978	SXGA+_60	1400x1050
⊙	⊙		162.000	75	60	UXGA	1600x1200
⊙	⊙		146.25	65.29	59.954	1680x1050_60	1680x1050
			30.240	35	66.667	MAC13	640 x 480 67Hz@
			57.280	49.722	74.546	MAC16	@ 832 x 624 Hz 75

			80.000	60.241	75.02	MAC19	1024 x 768 75Hz@
			100.000	68.68	75.06	MAC21	1152 x 870 75Hz@
			148.5	60	67.5	1920x1080_60 (מפחית הצגת מסך ריק)	1920x1080
			154.000	74.038	59.95	1920x1200_60 (מפחית הצגת מסך ריק)	1920x1200
			297	67.5	30	3840 x 30_2160	3840 x 2160*
			594	135	60	3840 x 60_2160	3840 x 2160*

• ייתכן שהתזמונים המוצגים לעיל לא ייתמכו בשל מגבלות קובץ EDID וכרטיס גרפי VGA. ייתכן שלא ניתן יהיה לבחור בתזמונים מסוימים.

• *DW2650Z אינו נתמך.

תזמונים נתמכים לכניסת וידאו

י, שטח גלוי	הטען הלאחזק	קצב רענון	י, זווית סדרת	תדירות פיקסל (מגה הרץ)	תדירות אנכית (הרץ)	תדירות אופקית (קילו הרץ)	רזולוציה	תזמון
			◎	27	59.94	15.73	480x(1440)720	480i
			◎	27	59.94	31.47	720x480	480p
				27	50	15.63	576x(1440)720	576i
				27	50	31.25	720x576	576p
◎	◎	◎		74.25	50	37.5	1280x720	720/50p
◎	◎	◎	◎	74.25	60	45.00	1280x720	720/60p
◎				74.25	50	28.13	1920x1080	1080/50i
◎				74.25	60	33.75	1920x1080	1080/60i
◎	◎	◎		74.25	24	27	1920x1080	1080/24P
				74.25	25	28.13	1920x1080	1080/25P
				74.25	30	33.75	1920x1080	1080/30P
◎	◎			148.5	50	56.25	1920x1080	1080/50P
◎	◎			148.5	60	67.5	1920x1080	1080/60P
				297	24	54	3840 x 2160	2160/24P*
				297	25	56.25	3840 x 2160	2160/25P*
				297	30	67.5	3840 x 2160	2160/30P*
				594	50	112.5	3840 x 2160	2160/50P*
				594	60	135	3840 x 2160	2160/60P*

• *DW2650Z אינו נתמך.

פתרון בעיות נפוצות

עין ברשימת התסמינים והצעדים שלהלן לפני שליחת המקרן לתיקון. אם הבעיה נמשכת, צור קשר עם המוכר המקומי שלך או עם מרכז שירות. אנא עיין גם בסעיף "הודעות מחוון LED"

בעיות בעת ההדלקה

אם אורות כלל אינם נדלקים:

- ודא שחוט אספקת הכוח מחובר בבטחה למקרן ושהצד השני מחובר לשקע חשמל פעיל.
- לחץ שוב על כפתור ההפעלה.
- נתק את חוט אספקת הכוח וחכה זמן קצר, לאחר מכן חבר אותו ולחץ שוב על כפתור ההפעלה.

בעיות עם התמונה

אם מקור החיפוש מוצג:

- לחץ על "מקור" בשלט הרחוק ובחר מקור כניסה פעיל.
- ודא שהמקור החיצוני מופעל ומחובר.
- במקרה של חיבור למחשב, ודא שכניסת הווידאו החיצונית של המחשב הנישא שלך מופעלת. עיין בחוברת ההוראות של המחשב.

אם התמונה אינה ממוקדת:

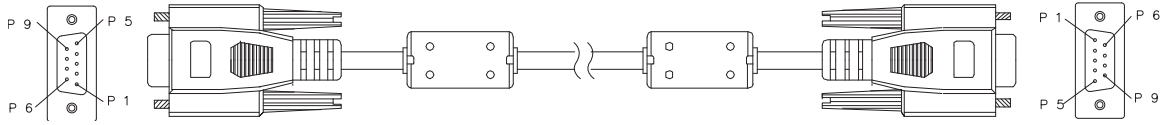
- תוך הצגת התפריט שעל המסך, כוונן את טבעת המיקוד. (גודל התמונה אינו אמור להשתנות; אם הוא משתנה, אתה מכוונן את הזום ולא את המיקוד.)
- בדוק את עדשת ההקרנה כדי לראות אם צריך לנקות אותה.
- אם התמונה רועדת או לא יציבה במקרה של חיבור למחשב:
- לחץ תפריט, עבור לתצוגה וכוון את הפאזה או את הגודל האופקי.

בעיות הקשורות בשלט הרחוק

אם השלט הרחוק לא פועל:

- ודא שדבר אינו חוסם את מקלט השלט הרחוק שבחזית המקרן. השתמש בשלט הרחוק בתוך הטווח היעיל שלו.
- כוון את השלט הרחוק אל המסך או לחזית המקרן או.
- שנה את מיקום השלט הרחוק כך שהוא יהיה יותר לכיוון חזית המקרן ופחות לכיוון צדדיו.

פקודות ותצורת RS-232



רשימת חיווט

C2	צבע	C1
1	שחור	1
3	חום	2
2	אדום	3
6	כתום	4
5	צהוב	5
4	ירוק	6
8	כחול	7
7	סגול	8
9	לבן	9
מעטפת	DW	מעטפת

9 פינים D-Sub

CD 1	1
RXD	2
TXD	3
DTR	4
GND	5
DSR	6
RTS	7
CTS	8
RI	9

תוכל להשתמש בפקודת הבקרה הטורית כדי להזין פקודות לשליטה במקרן או כדי לשלוף את נתוני התפעול שלו באמצעות תכנת מסוף לקוח ב-Windows.

פריט	פרמטר
קצב באוד	bps 9600
אורך נתונים	8 סיביות
בדיקת זוגיות	אין
סיבית עצירה	1 סיביות
בקרת זרימה	אין

פקודות הפעלה

תחביר פקודות הפעלה

פקודת הפעלה כוללת את הקידומת "op", ולאחריה פקודות הבקרה וההגדרות המופרדות באמצעות רווח [SP], ומסתיימות בצמד "CR" carriage return ו-"ASCII hex 0D". תחביר פקודות הבקרה הטוריות:

op[SP]<operation command>[SP]<Setting Value>[CR]

op קבוע המציין כי זו פקודת הפעלה

[SP] מציין רווח אחד

[CR] מציין את סיום הפקודה באמצעות צמד "CR" carriage return ו-"ASCII hex 0D"

קביעת ערך הגדרת פקודת ההפעלה

סוגי מחרוזות ההגדרה	סימני ההגדרות	תיאור
תשאול הגדרות קיימות	?	סימן שאלה "?" מציין תשאול בהגדרות נוכחיות
הגדרות	= <הגדרות>	תחביר: הסמל "=" ולאחריו ערכי ההגדרות
תשאול הגדרות קיימות	+	חלק מההגדרות משתנות בשלבים. הסמל "+" מציין שינוי של ערך אחד כלפי מעלה
מקטין את הערך של הפריט המוגדר	-	חלק מההגדרות משתנות בשלבים. הסמל "-" מציין שינוי של ערך אחד כלפי מטה
פקודת ביצוע פעולה	אין	פקודות הפעלה מסוימות מתבצעות לאחר הקלט ללא הגדרות או רגולטורים נוספים

דוגמאות:

פריטי בקרה	הזנת שורת פקודה	ההודעה שמתקבלת מהמקור
ביצוע פקודה	reset.all[CR]	RESET.ALL
תשאול בהירות קיימות	op bright ?[CR]	OP בהיר =50
קביעת בהירות	op בהיר =100[CR]	OP בהיר =100
ערך בהירות + 1	op בהיר +[CR]	"OP BRIGHT ="new value
ערך בהירות- 1	op bright -[CR]	"OP BRIGHT ="new value
לא בטווח או אינו נתמך	op בהיר =200[CR]	NA = OP בהיר
פקודה לא חוקית	op abright =100[CR]	#Illegal format*

הערה:

כאשר נשלחות מספר פקודות, ודא שהודעת החזרה של הפקודה האחרונה התקבלה לפני שתשלח את הפקודה הבאה.

Values	EXE	Dec	Inc	Get	Set	Operation	Function	
Off = 0 BlackBoard = 1 GreenBoard = 2 WhiteBoard = 3				V	V	blankscreen.color	Screen Color	Display
Auto = 0 4:3 = 1 16:9 = 2 Panorama = 3 Anamorphic = 4 2.35:1 = 5 16:10 = 6 6: 16 = 7				V	V	aspect	Aspect Ratio	
30+ ~ 30-		V	V	V	V	v.keystone	Keystone	
30+ ~ 30-		V	V	V	V	h.keystone		
60+ ~ 0		V	V	V	V	4corner.tlx	Corner Top Left 4 X	
60+ ~ 0		V	V	V	V	4corner.tly	Corner Top Left 4 Y	
60+ ~ 0		V	V	V	V	4corner.trx	Corner Top 4 Right X	
60+ ~ 0		V	V	V	V	4corner.try	Corner Top 4 Right Y	
60+ ~ 0		V	V	V	V	4corner.blx	Corner Bottom 4 Left X	
60+ ~ 0		V	V	V	V	4corner.bly	Corner Bottom 4 Left Y	
60+ ~ 0		V	V	V	V	4corner.brx	Corner Bottom 4 Right X	
60+ ~ 0		V	V	V	V	4corner.bry	Corner Bottom 4 Right y	
	V					4corner.reset	Corner Reset 4	
5+ ~ 5- (Auto Sync Off)100+ ~ 100-		V	V	V	V	h.pos	Position X	
5+ ~ 5- (Auto Sync Off)100+ ~ 100-		V	V	V	V	v.pos	Position Y	
31 ~ 0		V	V	V	V	phase	Phase	
15+ ~ 15-		V	V	V	V	h.size	H.Size	
~PC: 0.8X ~1.0x) 10+ ~ 10- (2.0X		V	V	V	V	zoom	Digital Zoom	
Presentation :0 Bright :1 Movie :2				V	V	pic.mode	Color Mode	Image
100 ~ 0		V	V	V	V	bright	Brightness	
100 ~ 0		V	V	V	V	contrast	Contrast	
Warm = 0 Normal = 1 Cold = 2				V	V	color.temp	Color Temperature	
100+ ~ 0		V	V	V	V	red.gain	Gain	
100+ ~ 0		V	V	V	V	green.gain		
100+ ~ 0		V	V	V	V	blue.gain		
50+ ~50-		V	V	V	V	red.offset	Offset	
50+ ~50-		V	V	V	V	green.offset		
50+ ~50-		V	V	V	V	blue.offset		
Auto : 0 RGB : 1 YUV : 2				V	V	color.space	HDMI Format	

Auto : 0 On : 1 Off : 2				V	V	hdr.control	HDR	Image	
Auto : 0 Enhance : 1 Normal : 2				V	V	hdmi.range	HDMI Range		
31 ~ 0	V	V	V	V	sharp	Sharpness			
5 ~ 1				V	V	gamma	Gamma		
Off, 1~ 10= 0	V	V	V	V	bri.color	Brilliant Color			
31 ~ 0	V	V	V	V	noise.reduce	Noise Reduction			
399 ~ 0	V	V	V	V	hsg.r.gain	/Color Manager Red Gain			
399 ~ 0	V	V	V	V	hsg.g.gain	/Color Manager Green Gain			
399 ~ 0	V	V	V	V	Hsg.b.gain	/Color Manager Blue Gain			
399 ~ 0	V	V	V	V	hsg.c.gain	/Color Manager Cyan Gain			
399 ~ 0	V	V	V	V	hsg.m.gain	/Color Manager Magenta Gain			
399 ~ 0	V	V	V	V	hsg.y.gain	/Color Manager Yellow Gain			
399 ~ 0	V	V	V	V	hsg.r.sat	/Color Manager Red Saturation			
399 ~ 0	V	V	V	V	hsg.g.sat	/Color Manager Green Saturation			
399 ~ 0	V	V	V	V	Hsg.b.sat	/Color Manager Blue Saturation			
399 ~ 0	V	V	V	V	hsg.c.sat	/Color Manager Cyan Saturation			
399 ~ 0	V	V	V	V	hsg.m.sat	/Color Manager Magenta Saturation			
399 ~ 0	V	V	V	V	Hsg.y.sat	/Color Manager Yellow Saturation			
399 ~ 0	V	V	V	V	hsg.r.hue	/Color Manager Red Hue			
399 ~ 0	V	V	V	V	hsg.g.hue	/Color Manager Green Hue			
399 ~ 0	V	V	V	V	Hsg.b. hue	/Color Manager Blue Hue			
399 ~ 0	V	V	V	V	hsg.c. hue	/Color Manager Cyan Hue			
399 ~ 0	V	V	V	V	hsg.m. hue	/Color Manager Magenta Hue			
399 ~ 0	V	V	V	V	Hsg.y. hue	/Color Manager Yellow Hue			
399 ~ 0	V	V	V	V	hsg.wr.gain	/Color Manager White/Red Gain			
399 ~ 0	V	V	V	V	hsg.wg.gain	/Color Manager White/Green Gain			
399 ~ 0	V	V	V	V	Hsg.wb.gain	/Color Manager White/Blue Gain			
	V					pic.mode.reset	Reset Color Settings		
Off = 0 On = 1				V	V	auto.src	Auto Source		Source

Frame Sequential : 0 Top / Bottom : 1 Side by side : 2 Frame Packing : 3 Off : 4 Auto : 5				V	V	threed.format	3D Format	Source
Off = 0 On = 1				V	V	threed.syncinvert	3D Sync Invert	
Off : 0 Active Audio Out : 1 LAN Control : 2				V	V	standby.power	Standby Setting	
Off : 0 On : 1				V	V	pc.poweron	Auto Power On	
Off : 0 On : 1				V	V	direct.poweron		
Disable : 0 min 10 : 1 min 20 : 2 min 30 : 3				V	V	nosignal.poweroff	Auto Power Off	
Disable : 0 min 30 : 1 hours 1 : 2 hours 2 : 3 hours 3 : 4 hours 4 : 5 hours 8 : 6 hours 12 : 7				V	V	sleep.timer	Sleep Timer	
Off : 0 On : 1				V	V	energy.save	Energy Saving	
Off = 0 On = 1				V	V	net.dhcp	NetWork / DHCP	
<string>				V	V	net.ipaddr	NetWork / IP Address	
<string>				V	V	net.subnet	NetWork / Subnet	
<string>				V	V	net.gateway	NetWork / Gate-way	
<string>				V	V	net.dns	NetWork / DNS	
Cancel : 0 OK : 1	V					net.apply	NetWork Apply	

English = 0 French = 1 German = 2 Spanish = 3 Portugues = 4 Simplified Chinese = 5 Traditional Chinese = 6 Italian = 7 Norwegian = 8 Swedish = 9 Dutch = 10 Russian = 11 Polish = 12 Finnish = 13 Korean = 15 Czech = 17 Turkish = 19 Japanese = 21 Thai = 22 Indonesia = 25				V	V	lang	Language	Setting 1
Front = 0 Rear = 1 Front Ceiling = 2 Rear Ceiling = 3				V	V	projection	Projection	
Off : 0 sec 5 : 1 sec 10 : 2 sec 15 : 3 sec 20 : 4 sec 25 : 5 sec 30 : 6				V	V	menu.timer	Menu Display Time	
Top Left : 0 Top Right : 1 Center : 2 Bottom Left : 3 Bottom Right : 4				V	V	menu.position	Menu Position	
Disable : 0 min 5 : 1 min 10 : 2 min 15 : 3 min 20 : 4 min 25 : 5 30min : 6				V	V	blank.timer	Blank	
Standard = 0 Black = 1 Blue = 2 Off = 3				V	V	logo	Splash Screen	
Off : 0 On : 1				V	V	test.pattern	Pattern	
Off : 0 On : 1				V	V	message	Message	

Off : 0 On : 1				V	V	fanspeed	High Altitude Mode	Setting 2	
Off : 0 On : 1				V	V	mute	Mute		
20 ~ 0		V	V	V	V	volume	Audio Volume		
Off : 0 On : 1				V	V	ringtone	Ring Tone		
ECO : 0 Normal : 1				V	V	light.mode	Light Settings		
<string>				V		light1.hours	Light Hours		
	V					light1.reset	Light Hour Reset		
Up : 1 Right : 2 Down : 3 Left : 4 Ex: op security.lock =111111				V	V	security.lock	Security Settings		
Up : 1 Right : 2 Down : 3 Left : 4 Ex: op security.unlock 111111=					V	security.unlock			
Off : 0 On : 1				V	V	security.power			
Off : 0 On : 1				V	V	keypad.lock			Panel Lock
	V					reset.all	Reset All		Information
	V					power.on	Power On		
	V					power.off	Power Off		
Off : 0 On : 1				V		status	Projector Status		
RGB: 1 HDMI 1 : 6 HDMI 2 : 9				V	V	input.sel	Input Source		
Off : 0 On : 1				V	V	blank	Blank		
Off : 0 On : 1				V	V	freeze	Freeze		
<string>				V		source.info	Source Info		
<string>				V		sw.ver	Software Version		
<string>				V		ser.no	Serial Number		
<string>				V		model	Model		
<string>				V		pixel.clock	Pixel Clock		

מידע אודות שירות

אירופה, המזרח התיכון ואפריקה

שירות ותמיכה של Vivitek

Zandsteen 15

MZ Hoofddorp 2132

הולנד

טלפון: ימים שני עד שישי, 09:00 עד 18:00

אנגלית (אנגליה): 0031993 0333

גרמניה: 0231 7266 9190

צרפת: 018 514 8582

רוסית: +7 (495) 276-22-11

בינלאומי: +31 (0) 20 721 9318

דואר אלקטרוני: support@vivitek.eu

כתובת URL: <http://www.vivitek.eu/support/contact-support>

צפון אמריקה

Vivitek Service Center

Don Julian Road, Suite B 15700

City of Industry, CA. 91745

U.S.A

טלפון: 855-885-2378 (שיחת חינם)

דואר אלקטרוני: T.services1@vivitekcorp.com

כתובת URL: www.vivitekusa.com

אסיה וטאיוואן

Vivitek Service Center

7F, No.186, Ruey Kuang Road, Neihu District

Taipei, Taiwan 11491

טלפון: 886-2-8797-2088, שלוחה 6899 (ישיר)

טלפון: 0800-042-100 (שיחת חינם)

דואר אלקטרוני: kenny.chang@vivitek.com.tw

כתובת URL: www.vivitek.com.tw

中国/China

Vivitek 客服中心

上海市闵行区申长路618号绿谷广场A座7楼

邮政编码: 201106

400 客服热线: 400 888 3526

公司电话: 021-58360088

客服邮箱: service@vivitek.com.cn

官方网站: www.vivitek.com.cn



בקר בכתובת www.vivitekc.com לקבלת פרטים נוספים אודות המוצר
כל הזכויות שמורות. Copyright © 2023 Delta Electronics, Inc

A brand of  DELTA