



DW2650Z  
DH2660Z  
DH2661Z  
DW2350Z-ST  
DH2360Z-ST  
DH2361Z-ST

使用手冊

# 注意

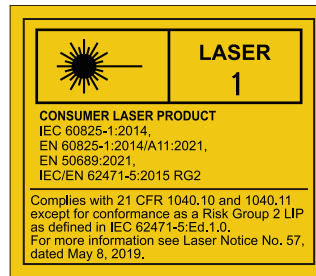
為確保本產品的使用安全，請先詳閱使用手冊了解詳細資訊後再操作您的投影機。

## 風險群組 2

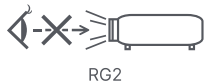
## 雷射注意事項

1. 依光源及光源系統的光生物學安全分類，本產品屬於風險群組 2，60825-1:2014、EN 60825-1:2014/A11:2021 與 IEC 62471-5:2015。
2. 本產品可能散發的危害光學輻射。
3. 請勿直視運作中的光源。可能會造成眼睛受傷。
4. 在有任何明亮光源的環境下，請勿直視光束。

本產品屬於第 1 類消費雷射產品並符合 IEC 60825-1:2014、EN 60825-1:2014/A11:2021 與 EN 50689:2021 標準。



以上雷射注意事項皆位於本設備底部。



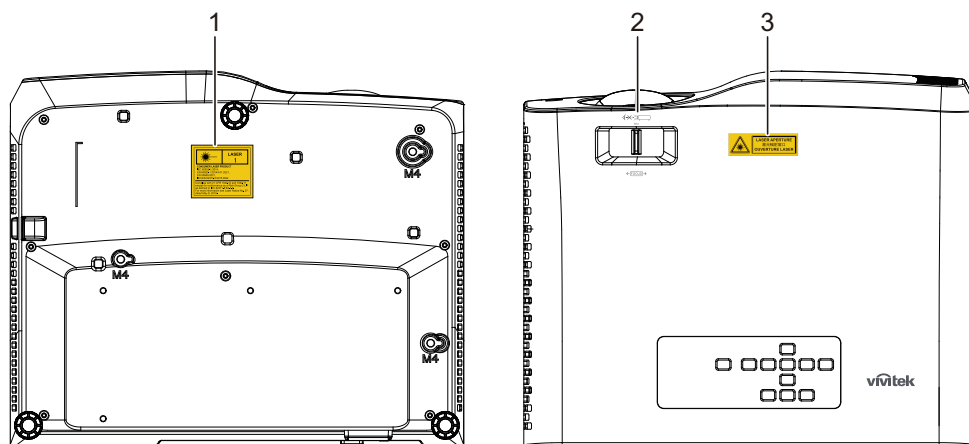
投影機的光源裝置使用雷射。

**注意** – 使用非此處規定之控制或調整或性能程序，可能導致危害輻射暴露。

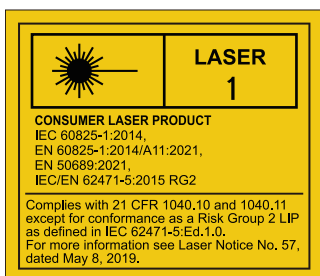
- 務必注意兒童，切勿讓兒童在投影機的任何距離範圍直視投影機光束。
- 在投影機鏡頭前方使用遙控器啟動投影機時，務必小心留意。
- 請注意避免使用選用輔助工具，如雙筒望遠鏡或望遠鏡查看光束內部。

# 警告標籤

安全危害及警告資訊皆位於下列位置：



## 1. 雷射警告標籤



## 2. RG2 標誌



## 3. APERTURE 標籤



## 美國聯邦通信委員會聲明

本設備已經過測試，測試結果符合 FCC 規定第 15 部分對 B 級數位裝置的限制。這些限制的設計係針對居家安裝情況下，提供有害干擾的合理防護。本設備會產生、使用並輻射射頻能量如果未依指示安裝與使用，可能會對無線電通訊產生有害干擾。但是，這並不保證在特定的安裝中不會產生任何干擾。若本設備會對無線電或電視收訊產生有害干擾（透過關閉後再次開啟本設備的方式偵測），建議使用者透過下列任一或多種方式嘗試修正干擾現象：

- 調整接收天線的方向或將天線移位
- 增加設備與接收器之間的距離
- 設備與接收器分別使用不同電路的插座
- 或請諮詢經銷商或有經驗的無線電／電視技術人員，尋求協助。

本裝置符合 FCC 準則第 15 篇的規定。操作情形需符合下列兩個條件：

1. 本裝置不會產生有害干擾；此外
2. 此裝置必須接受可能導致操作意外的干擾。

# 安全指示

操作投影機前請先閱讀所有指示，並請妥善保存以便日後參閱。

## 1. 閱讀指示

操作裝置前請先閱讀所有安全與操作指示。

## 2. 注意事項與警告

應遵守操作指示中的所有備註與警告。

## 3. 清潔

清潔前，請先將投影機的插頭從插座中拔除。使用擦拭布清潔投影機的外殼。請勿使用液體或噴霧清潔劑。

## 4. 配件

請勿將投影機放置在不平穩的手推車、架子或桌子上。否則可能掉落，而導致產品嚴重受損。

請將投影機、配件與選用零件等的塑膠包裝材料遠離孩童，以免其接觸包裝袋，而導致窒息死亡。請特別注意幼小孩童。

## 5. 通風

投影機具有通風進氣孔與通風排氣孔。

請勿阻塞通風孔或在其附近擺放物品，否則可能導致內部積熱，進而導致影像衰退或投影機受損。

## 6. 電源

請檢查並確保裝置的操作電壓符合您當地電源的電壓。

## 7. 維修

請勿嘗試自行維修投影機，請交由合格的維修人員進行任何維修作業。

## 8. 替換零件

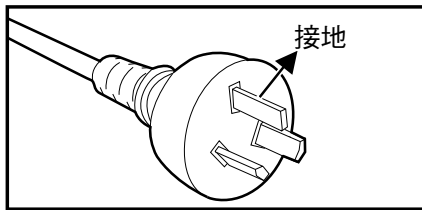
若需要替換零件，請確保使用製造商所指定的替換零件。若使用非授權的替換品，可能導致火災、觸電或其他危險。

## 9. 濕氣凝結

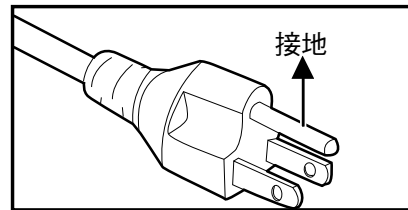
將投影機從低溫的場所移至溫暖的場所後，請勿立刻操作投影機，因為投影機在這種氣溫變化的情況下，會導致濕氣在鏡片與其他重要的內部零件上凝結。若要預防裝置受到損害，在氣溫巨幅或突然變化時，請先等待 2 小時後再使用投影機。

## AC 電源線的注意事項

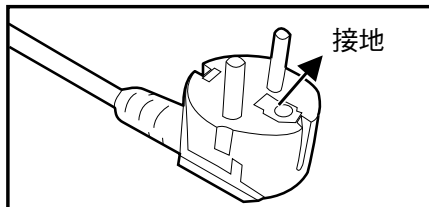
AC 電源線必須符合投影機所在國家的相關需求。請確認 AC 插頭具有下列圖案，並使用正確的 AC 電源線。若隨附的 AC 電源線與您的 AC 插座不相符，請聯絡您的銷售代表。本投影機隨附接地型 AC 插頭。請確保您的插座可使用此插頭。請勿破壞本接地型插頭的安全設計。強烈建議使用備有接地型 AC 插頭的影像來源裝置，以免因為電壓波動而產生訊號干擾。



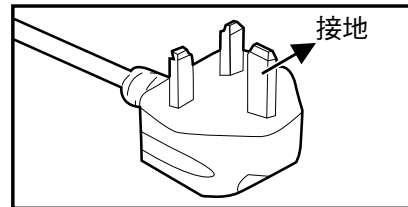
適用於澳洲與中國大陸



適用於美國與加拿大



適用於歐陸



適用於英國

# 目錄

<b>簡介</b>	<b>7</b>
投影機功能	7
包裝內容物	8
產品概觀	9
<b>安裝</b>	<b>12</b>
連接投影機	12
開啟／關閉投影機電源	14
調整投影機高度	15
調整投影機的焦距	16
調整投影的影像大小	17
<b>使用者控制項</b>	<b>20</b>
控制面板及遙控器	20
固定投影機	26
鎖定控制鍵	27
使用進入待機模式中的投影機	28
調整聲音	28
OSD 功能表	29
選單樹狀目錄	30
使用網路功能（僅適用於 DH2661Z 和 DH2361Z-ST）	42
<b>維護</b>	<b>45</b>
清潔投影機外殼	45
<b>規格</b>	<b>46</b>
外形尺寸	48
安裝懸吊底座	49
<b>附錄</b>	<b>50</b>
LED 指示燈訊息	50
相容性模式	51
故障排除	55
RS-232 指令與設定	56
服務資訊	63

# 簡介

## 投影機功能

投影機整合高效能的光學引擎投影技術以及使用簡便的設計，並兼具高度可靠性及操作簡便的優點。

本投影機具備下列功能：

- 免替換雷射螢光體燈源
- 短投 (ST) 投影鏡頭可由短投影距離傳遞大型影像
- HDMI x 2 輸入
- 2D 梯形修正可輕鬆進行水平與垂直梯形修正
- 邊角調整能讓您調整投射影像的四個角落
- 在預設時間內沒有偵測到輸入訊號源時，省電功能可降低高達 30% 的燈耗電量。
- 簡報計時器提供更好的簡報控制能力
- 支援藍光 3D 功能
- 可選擇快速關機功能
- 色彩管理讓您依照個人喜好調整色彩
- 螢幕色彩校正功能可讓影像投影在數種預設顏色的表面上
- 快速自動搜尋的功能可加速訊號偵測的過程

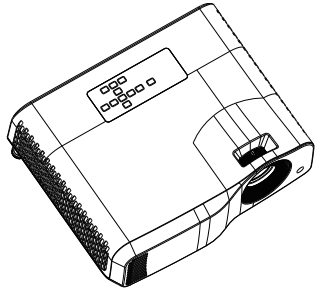
### 附註

- 本手冊的資訊變更時，恕不另行通知。
- 若無書面同意，禁止任意重製、轉讓或複製本文件的任何或全部內容。

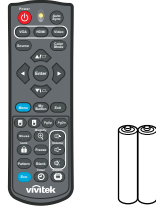


# 包裝內容物

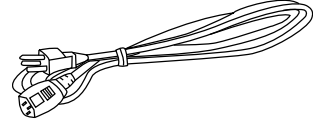
開啟投影機包裝時，請確保您具有以下所有項目：



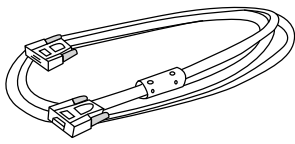
投影機



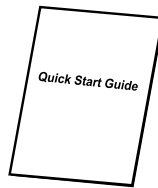
遙控器（紅外線）與  
電池（AAA\*2 顆）



AC 電源線



VGA 傳輸線 (D-SUB 接 D-SUB)



快速入門手冊

## 👉 附註

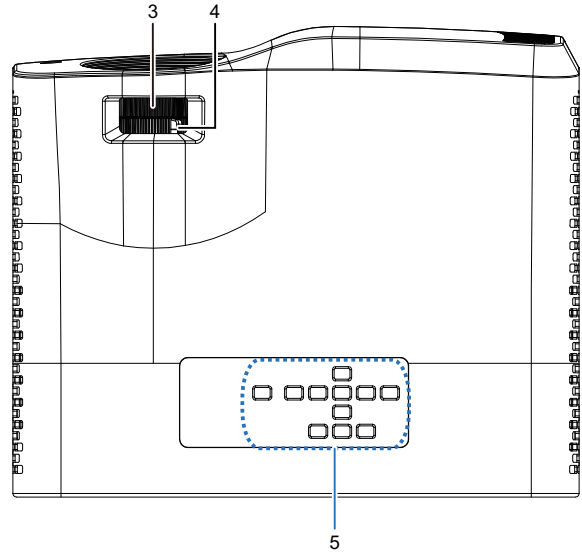
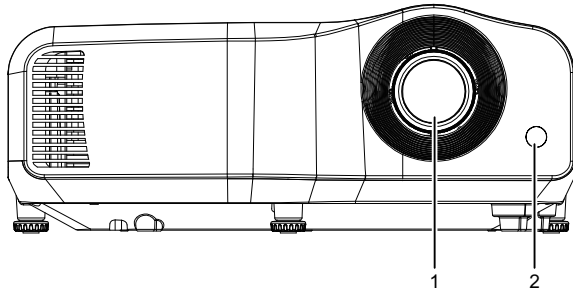
- 若缺少任何項目、項目受損或裝置無法運作，請立刻聯絡您的經銷商。
- 為提供產品最安全的防護，請保留原始運送包裝箱及包裝材料，以便需要時重新包裝產品送回原廠。

# 產品概觀

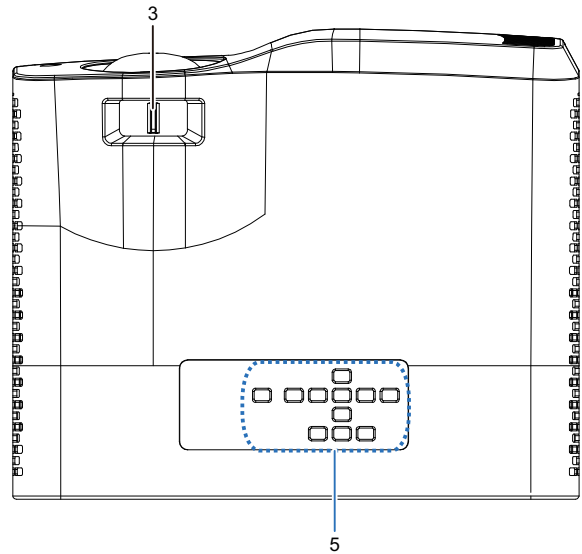
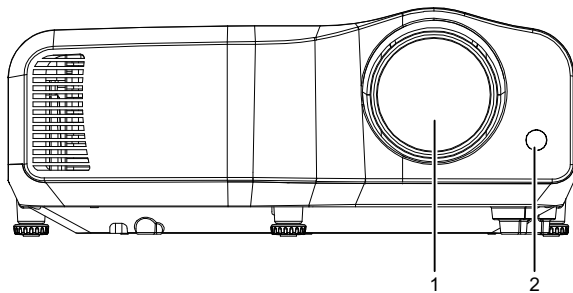
## 投影機觀點

### 前側與頂端

#### 標準投影機



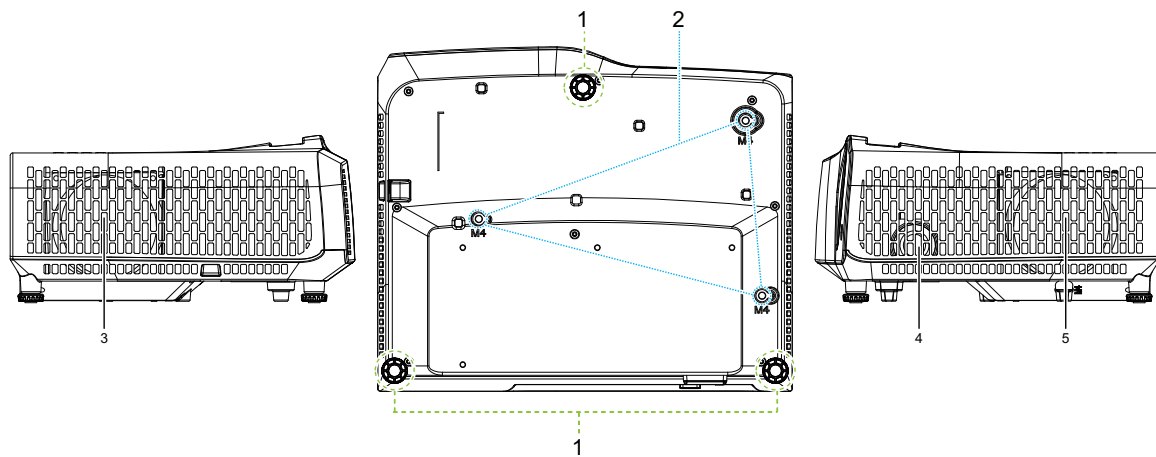
#### 短投投影機



1. 鏡頭
2. 紅外線遙控感應器
3. 對焦開關
4. 變焦環
5. 控制面板

2. 紅外線遙控感應器
4. 變焦環

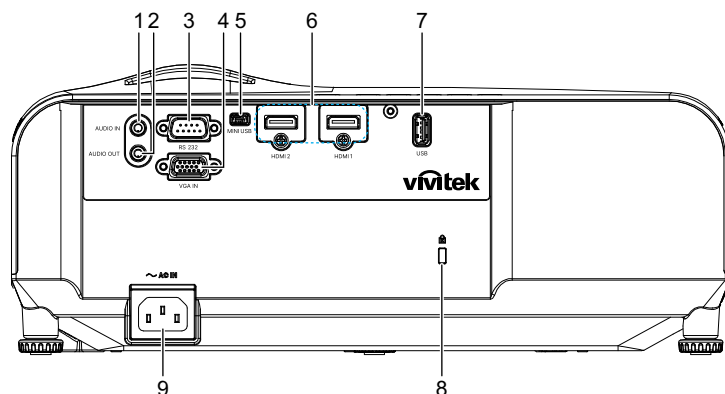
## 底部和側面



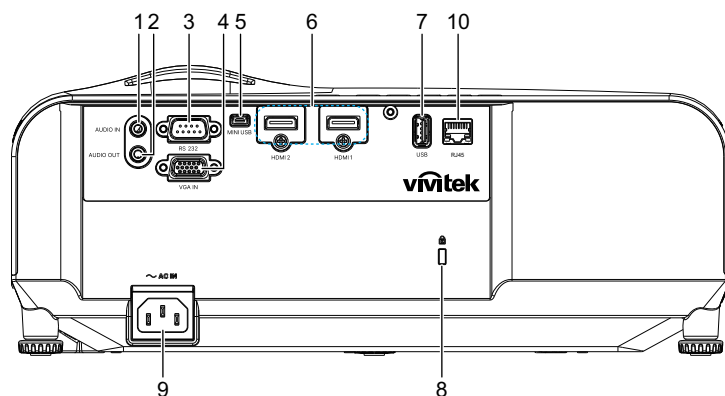
- |              |          |
|--------------|----------|
| 1. 調整腳座      | 2. 懸吊底座孔 |
| 3. 垂直孔（氣流流出） | 4. 喇叭    |
| 5. 垂直孔（氣流流入） |          |

後

DW2660Z/DW2350Z-ST/DH2660Z/DH2360Z-ST  
(不含 RJ45)



DH2661Z/DH2361Z-ST (含 RJ45)



- |                     |                                     |
|---------------------|-------------------------------------|
| 1. 音訊輸入插孔           | 2. 音訊輸出插孔                           |
| 3. RS232 控制埠        | 4. RGB (PC) / 色差視訊端子 (YPbPr) 訊號輸入插孔 |
| 5. 維修專用 Mini-USB 插孔 | 6. HDMI 1/HDMI 2 輸入插孔               |
| 7. 適用於電源充電的 5V 輸出   | 8. Kensington 防盜鎖槽                  |
| 9. AC 電源線插座         | 10. RJ45 區域網路輸入插孔 (100Mbps)         |

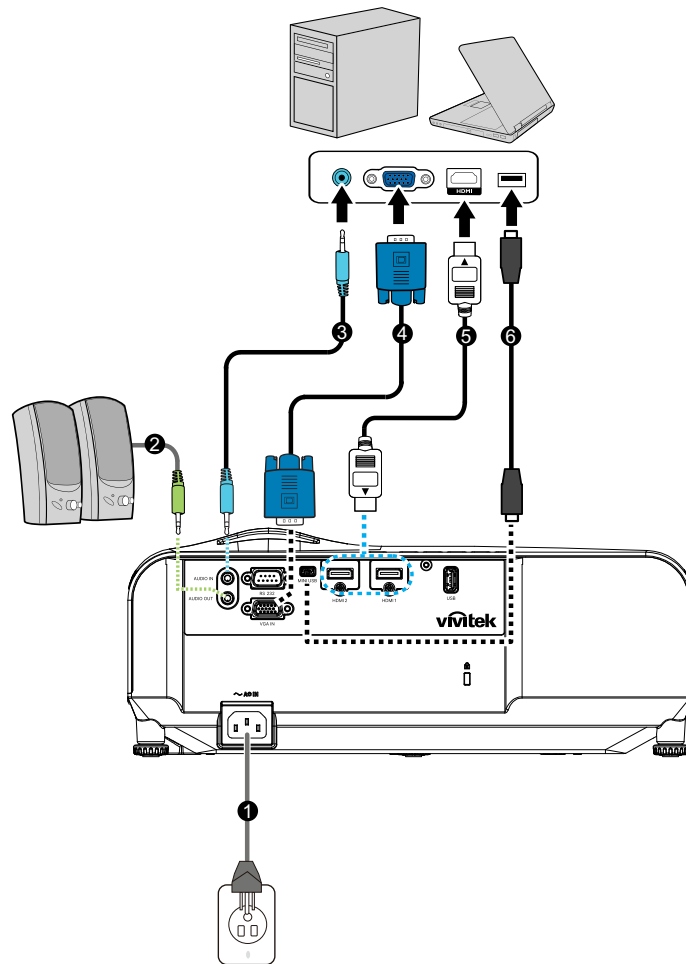
☞ 附註

- 本投影機可搭配懸吊底座使用，以便加以固定。懸吊底座並非本包裝隨附項目。
- 請聯絡您的經銷商，瞭解更多有關投影機懸吊及固定的資訊。

# 安裝

## 連接投影機

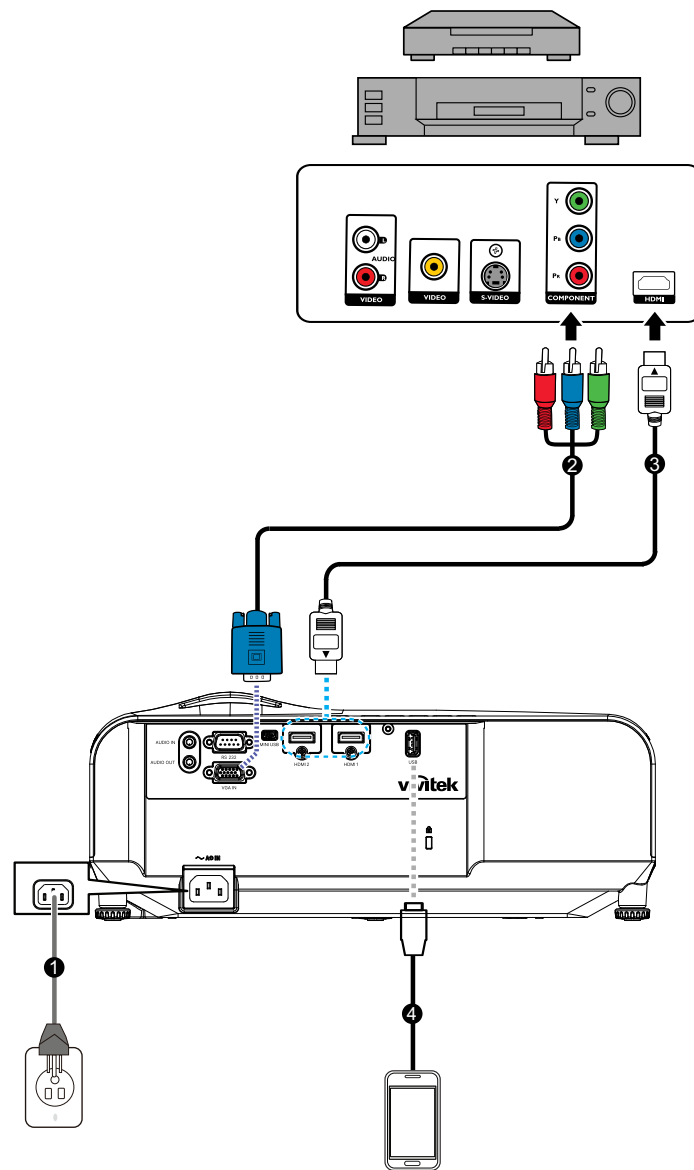
### 連接電腦／筆記型電腦



1. 電源線
2. 音訊輸出纜線
3. 音訊輸入纜線
4. VGA 傳輸線 (D-SUB 接 D-SUB)
5. HDMI 連接線
6. Mini -USB 連接線

## 連接視訊來源

DVD 播放機、藍光播放機、機上盒、HDTV 接收器

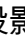


1. 電源線
3. HDMI 連接線

2. 3 RCA 轉 mini D-sub 15 針連接線
4. 裝置充電專用 USB 連接線

## 開啟／關閉投影機電源

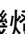
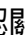

### 開啟投影機電源：

1. 正確連接 AC 電源線以及其他訊號連接線。
2. 然後按  開啟投影機。  
投影機約需暖機一分鐘。
  - 如果投影機因先前使用而未完全冷卻，在供電給燈泡前，風扇會持續運作約 60 秒。
3. 開啟您的來源裝置（電腦、筆記型電腦、DVD 播放機等）。
  - 若您同時將許多訊號源連接至投影機，請按 **Source** 鍵選擇您所需的訊號源，或在遙控器上按下所需的訊號鍵。
  - 若投影機未偵測到有效的訊號，將會繼續顯示「無訊號」訊息。
  - 若您要投影機自動搜尋訊號，請確定來源功能表中的訊號自動搜尋功能為開啟。

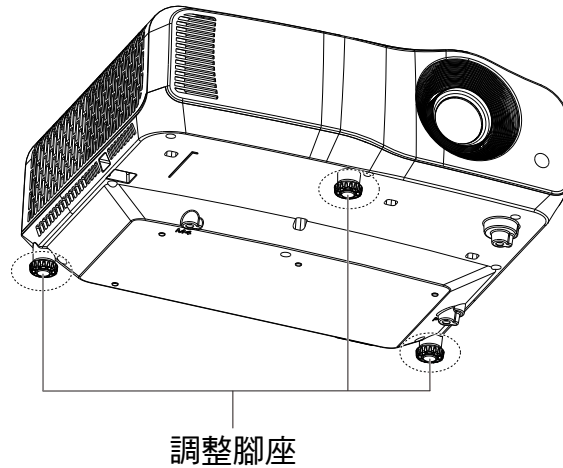
### 警告

- 燈開啟後，請勿直視鏡頭，否則眼睛會受損。
- 此聚焦點會產生高溫，請勿在附近放置任何物品，以免發生火災。

### 關閉投影機電源：

1. 按  關閉投影機燈。您會看到螢幕上顯示「「要關機？再按一下 Power」」訊息。
2. 再按  一次確認關機。
  - 電源 LED 開始閃爍且投影機將進入待機模式。
  - 若您要再次開啟投影機，必須等到投影機完成冷卻循環且進入待機模式後才可重新開機。進入待機模式後，僅需按下  即可重新啟動投影機。
3. 將 AC 電源線從插座及投影機上拔除。
4. 請勿在關機後，立刻開啟投影機。

## 調整投影機高度



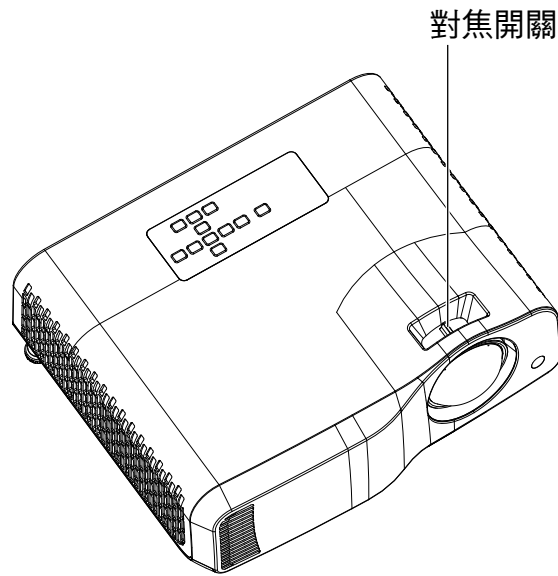
投影機備有 3 組調整腳座可調整影像高度。若要升高或降低影像，請調整腳座即可微調高度。

### ☞ 附註

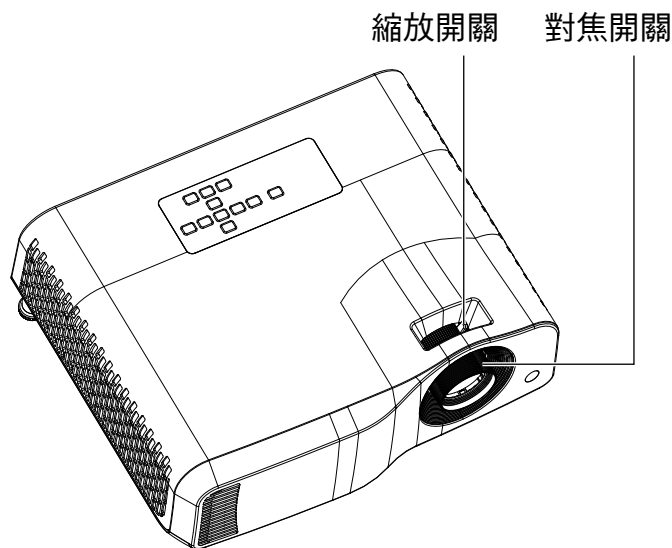
- 為了避免投影機受損，將投影機放入手提袋前，請確保調整腳座完全收起。



## 調整投影機的焦距



短投投影機

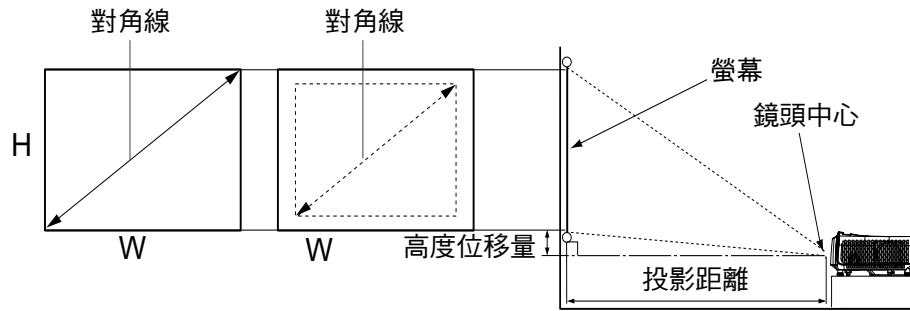


標準投影機

進行影像對焦時，滑動對焦開關，直到影像清晰為止。

- 標準投影系列 (WXGA)：投影機將在 1.31 至 10.21m 距離間對焦（從投影表面到裝置後側）。
- 短投影系列 (WXGA)：投影機將在 0.53 至 1.59m 距離間對焦（從投影表面到裝置後側）。
- 標準投影系列 (1080P)：投影機將在 1.28 至 10.1m 距離間對焦（從投影表面到裝置後側）。
- 短投影系列 (1080P)：投影機將在 0.52 至 1.61m 距離間對焦（從投影表面到裝置後側）。

# 調整投影的影像大小



D : 投影的影像大小

H : 從地板至投影影像下緣的距離

## WXGA (標準投影)

螢幕				從鏡頭至螢幕的距離				投影高度		投射比			
對角線尺寸		寬度		高度		最短 (寬)		最長 (望遠)		影像 (Hd)		從鏡頭前側至螢幕測量投射距離	
英寸	cm	英寸	cm	英寸	cm	英寸	m	英寸	m	英寸	cm	廣角	望遠
40	102	34	86	21	54	52	1.3	62	1.6	0.8	2.0	1.520	1.837
50	127	42	108	26	67	65	1.7	78	2.0	1.0	2.5	1.534	1.851
60	152	51	129	32	81	79	2.0	95	2.4	1.2	3.0	1.544	1.860
70	178	59	151	37	94	92	2.3	111	2.8	1.4	3.6	1.550	1.867
80	203	68	172	42	108	106	2.7	127	3.2	1.6	4.1	1.555	1.872
90	229	76	194	48	121	119	3.0	143	3.6	1.8	4.6	1.559	1.875
100	254	85	215	53	135	132	3.4	159	4.0	2.0	5.1	1.562	1.878
120	305	102	258	64	162	159	4.0	192	4.9	2.4	6.1	1.567	1.883
150	381	127	323	79	202	200	5.1	240	6.1	3.0	7.6	1.571	1.888
200	508	170	431	106	269	267	6.8	321	8.2	4.0	10.2	1.576	1.892
250	635	212	538	132	337	335	8.5	402	10.2	5.0	12.7	1.579	1.895
300	762	254	646	159	404	402	10.2	483	12.3	6.0	15.2	1.581	1.897

## WXGA (短投影)

對角線尺寸		螢幕				與螢幕的距離		寬投射比
英寸	cm	寬度		高度		廣角		
英寸	cm	英寸	cm	英寸	cm	英寸	m	
50	127	42.4	108	26.5	67	21	0.53	0.491
55	140	46.6	118	29.1	74	23	0.58	0.491
56	142	47.5	121	29.7	75	23	0.59	0.491
60	152	50.9	129	31.8	81	25	0.63	0.491
65	165	55.1	140	34.4	88	27	0.69	0.491
70	178	59.4	151	37.1	94	29	0.74	0.491
75	191	63.6	162	39.7	101	31	0.79	0.491
80	203	67.8	172	42.4	108	33	0.85	0.491
85	216	72.1	183	45.0	114	35	0.90	0.491
86	218	72.9	185	45.6	116	36	0.91	0.491
90	229	76.3	194	47.7	121	37	0.95	0.491
95	241	80.6	205	50.3	128	40	1.01	0.491
100	254	84.8	215	53.0	135	42	1.06	0.491
105	267	89.0	226	55.6	141	44	1.11	0.491
110	279	93.3	237	58.3	148	46	1.16	0.491
120	305	101.8	258	63.6	162	50	1.27	0.492
130	330	110.2	280	68.9	175	54	1.38	0.492
140	356	118.7	302	74.2	188	58	1.48	0.492
150	381	127.2	323	79.5	202	63	1.59	0.492

### 1080p (標準投影)

螢幕						與螢幕的距離				投影高度		投射比	
對角線尺寸		寬度		高度		廣角		望遠		影像 (Hd)			
英寸	cm	英寸	cm	英寸	cm	英寸	m	英寸	m	英寸	cm	廣角	望遠
40	102	34.9	89	19.6	50	50	1.28	60	1.53	1.4	3.5	1.447	1.731
60	152	52.3	133	29.4	75	77	1.96	92	2.33	2.1	5.2	1.475	1.753
80	203	69.7	177	39.2	100	104	2.64	123	3.12	2.7	7.0	1.489	1.764
100	254	87.2	221	49.0	125	131	3.32	154	3.92	3.4	8.7	1.498	1.771
120	305	104.6	266	58.8	149	157	3.99	186	4.72	4.1	10.5	1.504	1.775
150	381	130.7	332	73.5	187	197	5.01	233	5.91	5.1	13.1	1.509	1.780
200	508	174.3	443	98.1	249	264	6.71	311	7.90	6.9	17.4	1.515	1.784
220	559	191.7	487	107.9	274	291	7.39	342	8.70	7.6	19.2	1.516	1.785
250	635	217.9	553	122.6	311	331	8.40	389	9.89	8.6	21.8	1.518	1.787
300	762	261.5	664	147.1	374	398	10.10	468	11.88	10.3	26.2	1.521	1.789

### 1080p (短投影)

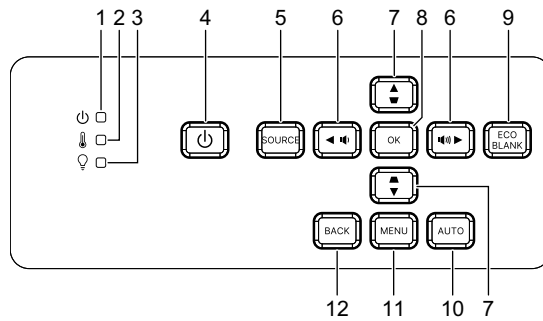
螢幕						與螢幕的距離		寬投射比
對角線尺寸		寬度		高度		廣角		
英寸	cm	英寸	cm	英寸	cm	英寸	m	
50	127	43.6	111	24.5	62	20	0.52	0.468
55	140	47.9	122	27.0	68	23	0.57	0.471
56	142	48.8	124	27.5	70	23	0.58	0.471
60	152	52.3	133	29.4	75	25	0.63	0.472
65	165	56.7	144	31.9	81	27	0.68	0.474
70	178	61.0	155	34.3	87	29	0.74	0.475
75	191	65.4	166	36.8	93	31	0.79	0.477
80	203	69.7	177	39.2	100	33	0.85	0.478
85	216	74.1	188	41.7	106	35	0.90	0.479
86	218	75.0	190	42.2	107	36	0.91	0.479
90	229	78.4	199	44.1	112	38	0.96	0.480
95	241	82.8	210	46.6	118	40	1.01	0.480
100	254	87.2	221	49.0	125	42	1.06	0.481
105	267	91.5	232	51.5	131	44	1.12	0.482
110	279	95.9	244	53.9	137	46	1.17	0.482
120	305	104.6	266	58.8	149	51	1.28	0.483
130	330	113.3	288	63.7	162	55	1.39	0.484
140	356	122.0	310	68.6	174	59	1.50	0.485
150	381	130.7	332	73.5	187	63	1.61	0.485

- 這些表格僅供使用者參考。

# 使用者控制項

## 控制面板及遙控器

### 控制面板



- 1. 電源 LED 指示燈**  
請參閱「LED 指示燈訊息」。
- 2. 溫度 LED 指示燈**  
請參閱「LED 指示燈訊息」。
- 3. 燈源 LED 指示燈**  
請參閱「LED 指示燈訊息」。
- 4. 電源**  
開啟或關閉投影機。
- 5. 來源**  
顯示訊號源選擇列。
- 6. 音量按鍵**  
調整音量大小。  
**◀/▶ 方向選擇按鍵**  
選擇所需功能表項目並進行調整。
- 7. ▽/▹ 梯形修正按鍵**  
手動修正傾斜投影時所造成的失真影像。  
**▲/▼ 方向選擇按鍵**  
選擇所需功能表項目並進行調整。
- 8. Enter**  
進入選取的螢幕功能表 (OSD) 項目。
- 9. Eco**  
切換正常與 ECO 燈源模式。  
**空白**  
隱藏螢幕畫面。
- 10. 自動**  
自動判斷顯示影像的最佳畫面時序。

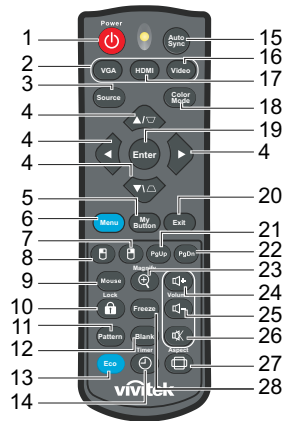
## **11. Menu**

顯示或退出畫面上的選單。






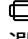
## **12. 返回**

返回上一個 OSD 功能表、離開以及儲存主選單設定。

# 遙控器



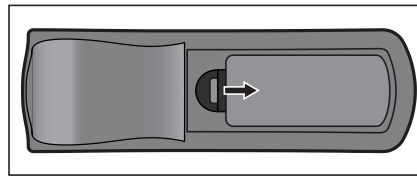
- 1. 電源**  
開啟或關閉投影機。
- 2. VGA**  
顯示 電腦 訊號。
- 3. 來源**  
顯示訊號源選擇列。
- 4.  $\Delta/\nabla$  梯形修正按鈕**  
手動修正傾斜投影時所造成的失真影像。  
 **$\blacktriangle/\blacktriangledown/\blacktriangleleft/\blacktriangleright$  四向選擇按鈕**  
選擇所需功能表項目並進行調整。
- 5. 我的按鍵**  
無功能。
- 6. Menu**  
顯示畫面功能表。
- 7.  $\text{鼠右鍵}$**   
無功能。
- 8.  $\text{鼠左鍵}$**   
無功能。
- 9. 滑鼠**  
切換正常及滑鼠模式。
- 10.  $\text{鎖定 /ID Set}$**   
無功能。
- 11. 圖樣**  
顯示內嵌的測試畫面。
- 12. 空白**  
隱藏螢幕畫面。
- 13. 節能模式**  
切換 正常 與 節能 燈源模式。

14.  (定時器)  
無功能。
15. **Auto Sync**  
自動判斷顯示影像的最佳畫面時序。
16. **Video**  
無功能。
17. **HDMI**  
切換 HDMI1 與 HDMI2 之間的 HDMI 訊號。
18. **色彩模式**  
選擇畫面設定模式。
19. **Enter**  
進入選取的螢幕功能表 (OSD) 項目。
20. **離開**  
返回上一個 OSD 功能表、離開以及儲存主選單設定。
21. **PgUp (上一頁)**  
啟用滑鼠模式時，會執行上一頁的功能。
22. **PgDn (下一頁)**  
啟用滑鼠模式時，會執行下一頁的功能。
23.  (放大)  
顯示放大或縮小投影畫面大小的縮放列。
24.  (音量調高)  
增加音量大小。
25.  (音量調低)  
降低音量大小。
26.  (靜音)  
將投影機音訊切換為開啟或關閉。
27.  (縱橫比)  
選擇螢幕縱橫比。
28. **停格**  
將投影畫面靜止。

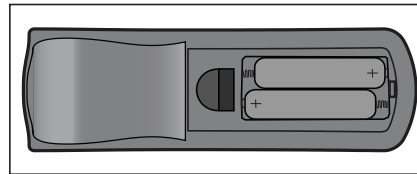


## 裝入電池

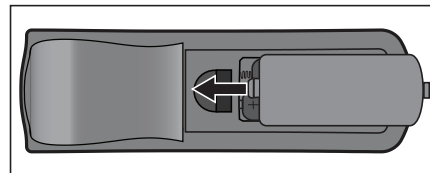
1. 開啟電池蓋，如下列方向所示。



2. 安裝電池，如電池槽內的圖表所示。



3. 將電池蓋闔上至定位。



### ⚠ 注意

- 若以不正確的電池類型替換，有可能發生爆炸。
- 依據指示棄置使用過的電池。
- 安裝電池時，請確保正極與負極位置正確。

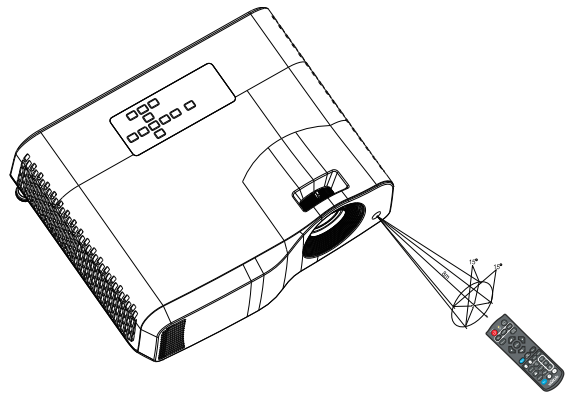
### 📖 附註

- 請將電池放在遠離孩童之處。
- 若長時間不使用遙控器，請取出電池。
- 請勿充電電池或將電池暴露於火或水中。
- 請勿將用過的電池與家庭廢棄物一同棄置。請依據當地法規棄置使用過的電池。
- 若以不正確的電池替換，可能發生爆炸。僅限更換製造商建議使用的相同類型電池。
- 請勿將電池置於火源或水中及附近，請將電池保存在陰涼及乾爽的地方。
- 若發現電池漏液，請清除漏液並以新電池替換。若漏液沾黏身體或衣物，請立即用清水沖洗。

## 遙控器的操作

將遙控器對準紅外線遙控感應器的位置，然後按下按鈕。

- 透過投影機前面板操作。



### ☞ 附註

- 在陽光或其他強光下（如螢光燈照射遙控感應器的情況），遙控器可能無法運作。
- 在可看見遙控感應器的位置操作遙控器。
- 請勿摔落或搖動遙控器。
- 請勿在極高溫或極高濕度的位置使用遙控器。
- 請勿讓遙控器碰水或將潮濕物體放置於遙控器上。
- 請勿拆解遙控器。

# 固定投影機

## 設定密碼

1. 開啟 OSD 功能表，進入**設定 2 > 進階 > 安全設定**功能表。按 **Enter**，會出現「安全設定」頁。
2. 反白顯示**更改密碼**並按下 **Enter**。
3. 依據您想要設定的密碼，按方向鍵輸入六位數密碼。
4. 請再輸入一次新密碼，以便確認新密碼。
5. 返回**設定 2 > 進階 > 安全設定 > 電源鎖定**功能表，然後按下 **Enter**。系統將要求您輸入密碼。密碼設定後，OSD 選單將返回**電源鎖定**。按下 **◀/▶**，選擇**開啟**。
6. 若要退出 OSD 功能表，請按下**選單/離開**。

## 進入密碼喚回系統

如果已啟用密碼功能，每次開啟投影機時，都會要求您輸入六位數密碼。

1. 若您連續輸入不正確的密碼 5 次，當您按下自動鍵 3~5 秒後，投影機的螢幕上則會顯示一組數字。
2. 請寫下這組數字然後關閉投影機。
3. 請洽當地服務中心將該組數字解碼。可能會要求您提供購買證明文件，以確定您有權使用此投影機。

## 更改密碼


1. 開啟 OSD 功能表，前往**設定 2 > 進階 > 安全設定 > 更改密碼**功能表並按下 **Enter**。
2. 輸入舊密碼。
  - 若密碼正確，將會顯示另一個訊息「輸入新密碼」。
  - 若密碼錯誤，會顯示密碼錯誤訊息三秒鐘，接著顯示「輸入目前的密碼」訊息等候您重新輸入。您可以按下**選單/離開**取消變更密碼，或嘗試輸入其它密碼。
3. 輸入新密碼。
4. 請再輸入一次新密碼，以便確認新密碼。
5. 您已成功地為投影機設定了一組新密碼。請記得下一次開啟投影機時要輸入新的密碼。
6. 若要退出 OSD 功能表，請按下**選單/離開**。

## 停用密碼功能

若要停用密碼保護，請返回**設定 2 > 進階 > 安全設定 > 電源鎖定**功能表，然後按下 **Enter**。系統將要求您輸入密碼。密碼設定後，OSD 選單將返回**電源鎖定**。按下 **◀/▶**，選擇**關閉**。若要退出 OSD 功能表，請按下**選單/離開**。

## 鎖定控制鍵

透過鎖定投影機上的控制鍵，您可避免意外變更投影機設定（如兒童誤觸）。當**面板按鍵鎖定為開啟**時，投影機上除了 **電源** 以外的控制按鍵都無法使用。

1. 按住遙控器上的  Lock 3 秒。按下遙控器上的 Lock，即顯示確認訊息「您確定要鎖定面板按鍵嗎？」。選取**是**確認。



解除面板按鍵鎖定：

1. 直接按下遙控器上的  Lock。 **面板鍵將解鎖**。

### 重要

- 若直接按下 **電源** 關閉投影機而沒有停用**面板按鍵鎖定**，下次開機時**投影機仍會處於鎖定狀態**。
- **面板按鍵鎖定啟用時，遙控器上的按鍵仍可正常使用。**

## 使用進入待機模式中的投影機

部分投影機功能可在待機模式中使用（插入插頭但未開啟）。若要使用這些功能，請確定您已開啟來源 > 待機設定下的對應功能表，且纜線連接皆正確。如需連線方式資訊，請參見章節第 12 頁的「安裝」。

### 啟動音頻輸出

選擇開啟將在 **AUDIO IN** 插座正確連接適當裝置時輸出音訊訊號。


### 區域網路控制

選擇開啟可讓投影機在進入待機模式時提供網路功能。如需詳細資訊，請參閱第 42 頁的「使用網路功能（僅適用於 DH2661Z 和 DH2361Z-ST）」。



## 調整聲音

以下列方式進行聲音調整，可對投影機喇叭產生效果。請確定您已對投影機音訊輸入／輸出插孔進行正確連接。如需詳細資訊，請參閱第 12 頁的「安裝」。

### 將聲音變為靜音

1. 開啟 OSD 功能表，進入設定 2 > 音訊設定 > 靜音功能表。
2. 按下 ◀/▶ 以選擇開啟。
  - 在可用的情況下，您可按下遙控器上的 ，將投影機音訊切換為開啟或關閉。

### 調整聲音等級

1. 開啟 OSD 功能表，進入設定 2 > 音訊設定 > 音量功能表。
2. 按下 ◀/▶ 選擇需要的音量。
  - 在可用的情況下，您可按下遙控器上的  或  調整投影機音量。

### 關閉開／關機提示音

1. 開啟 OSD 功能表，進入設定 2 > 音訊設定 > 開／關機提示音功能表。
2. 按下 ◀/▶ 以選擇關閉。
  - 變更開／關機提示音的唯一方式為此處設定 開啟 或 關閉。設定聲音靜音或變更音量不會影響開／關機提示音。

## OSD 功能表

投影機具有多語的畫面顯示功能表，可讓您調整影像並變更其他設定。

### 操作方式

1. 按下 **Menu** 開啟 OSD 功能表。
2. 出現 OSD 後，使用 ◀/▶ 選擇主選單中的功能。
3. 選擇所需的主選單項目後，按下 ▼ 進入次選單，即可看見功能設定。
4. 使用 ▲/▼ 選擇所需的項目，然後利用 ◀/▶ 調整設定值。
5. 按下 **Menu**，畫面將返回主功能表或返回功能表的上一層。
6. 按下 **Menu** 或 **Exit** 以離開並儲存設定。

## 選單樹狀目錄

主選單	子選單	設定		
顯示	螢幕色彩	關閉／黑板／綠板／白板		
	縱橫比	自動／ 4:3 ／ 16:9 ／全景／寬螢幕／ 2.35:1 ／ 16:10 ／ 16:6		
	梯形修正	H : -30 - 30 V : -30 - 30		
	邊角調整	右上角／左上角／左下角／右下角		
	自動梯形修正	關閉 / 開啟		
	位置	X : -5 - 5 Y : -5 - 5		
	相位	0 - 31		
	水平尺寸	-15 - 15		
	數位變焦			
影像	色彩模式	明亮／簡報／電影／ 3D ／ HDR 10		
	亮度	0 - 100		
	對比	-50 - 50		
	色溫		熱／正常／冷	
			R 增益	
			G 增益	
			B 增益	
			R 位移	
			G 位移	
	HDMI 設定	格式	自動／ RGB ／ YUV	
		HDR	自動／關閉／ HDR 10	
		HDMI 範圍	自動／增強／正常	
	進階	銳利度	0 - 31	
		灰度	1 / 2 / 3 / 4 / 5	
		Brilliant Color	關閉 / 1 / 2 / 3 / 4 / 5 / 6 / 7 / 8 / 9 / 10	
		雜訊抑制	0 - 31	
		色彩管理程式	主色	R / G / B / C / M / Y / W
			色調	-99 - 99
			飽和度	0 - 199
			增益	5 - 195
重設色溫設定	重設／取消			

來源	訊號自動搜尋		關閉／開啟	
	3D 設定	3D 格式	自動	
			關閉	
			頂端 - 底部	
			影格順序	
			幀封裝	
			並排	
		3D Sync 反轉	關閉／開啟	
	待機設定	啟動音頻輸出	關閉／開啟	
		區域網路控制	關閉／開啟	
	自動開機	電腦	關閉／開啟	
		直接開機	關閉／開啟	
	省電	自動關機	無效／ 10 / 20 / 30 最小	
		睡眠計時器	無效／ 30 分鐘／ 1 小時／ 2 小時 ／ 3 小時／ 4 小時／ 8 小時／ 12 小時	
		節能	關閉 / 開啟	
	網路	DHCP	關閉 / 開啟	
		IP 位址	0.0.0.0	
		子網路遮罩	0.0.0.0	
		預設閘道	0.0.0.0	
		DNS 伺服器	0.0.0.0	
		套用	Enter	
	設定 1	語言	English / Deutsch / Français / Español / Italiano / Русский / 한국어 / ไทย / Português / 簡體中文 / 繁體中文 / 日本語 / Nederlands / Svenska / Türkçe / Čeština / Suomi / Polski / Indonesia / العربية / हिन्दी	
		投影方式		正放前投／正放後投／倒吊後投／ 倒吊前投
主選單設定		主選單顯示時間	5 秒／ 10 秒／ 15 秒／ 20 秒／ 25 秒／ 30 秒	
		主選單位置	居中／左上角／右上角／左下角／ 右下角	
空白畫面計時			無效／ 5 分鐘／ 10 分鐘／ 15 分 鐘／ 20 分鐘／ 25 分鐘／ 30 分鐘	
開機畫面			標準／黑色／藍色／綠色	
進階		圖樣	關閉／開啟	
		訊息	開啟／關閉	



設定 2	高海拔模式		關閉／開啟	
	音訊設定	靜音	關閉／開啟	
		音量	0 - 20	
		開／關機提示音	開啟／關閉	
	燈源設定	燈源模式	正常／節能	
		重設燈源使用時數	重設／取消	
	進階	安全設定	更改密碼	
			電源鎖定	關閉／開啟
		面板按鍵鎖定	關閉／開啟	
	重設設定		重設／取消	
資訊	目前系統狀態		來源	
			色彩模式	
			解析度	
			色彩系統	
			燈源使用時數	
			IP 位址	
			MAC 位址	
			序號	
		韌體版本		

## 顯示

### 螢幕色彩

螢幕色彩功能可協助修正投影畫面的色彩，以防止來源和投影畫面之間出現可能的色彩差異。

有幾種預先校正好的色彩可供您選擇：白板、綠板和黑板。

### 縱橫比

選擇畫面符合螢幕的方式：

- 自動：  
按比例縮放影像，使水平或垂直寬度符合投影機的原始解析度。如此一來可充分運用螢幕，而不更改影像的縱橫比。
- 4:3：  
縮放影像，以 4:3 的縱橫比顯示於螢幕中央，因為顯示時都不會更改比例。
- 16:9：  
縮放影像，以 16:9 的縱橫比顯示於螢幕中央，因為顯示時都不會更改比例。
- 全景  
以非線性方式垂直與水平縮放 4:3 影像，以便填滿畫面。
- 寬螢幕：  
縮放 2.35:1 縱橫比影像，使其填滿畫面。
- 2.35 : 1  
在不更改比例的情況下縮放影像，以 2.35:1 的縱橫比顯示於螢幕中央。
- 16:10：  
縮放影像，以 16:10 的縱橫比顯示於螢幕中央，因為顯示時都不會更改比例。
- 16:6：  
縮放影像，以 16:6 的縱橫比顯示於螢幕中央，因為顯示時都不會更改比例。

### 梯形修正

手動修正傾斜投影時所造成的失真影像。

按下投影機或遙控器上的**梯形修正**  $\triangle$  /  $\nabla$ ，顯示梯形修正頁面。

按下  $\triangle$  對影像上方進行梯形修正。

按下  $\nabla$  對影像下方進行梯形修正。

## 邊角調整

設定水平及垂直數值以手動調整影像的四個角落。

1. 按下 ▲/▼/◀/▶ 以選擇四個角落的其中一個，然後按 **Enter**。
2. 按下 ▲/▼ 可調整垂直數值。
3. 按下 ▶/◀ 可調整水平數值。

## 自動梯形修正

自動修正傾斜投影時所造成的失真影像。

## 位置

顯示位置調整頁面。這個功能只有在選取 PC 類型輸入訊號時才能使用。

## 相位

調整時脈相位，以減少影像失真。這個功能只有在選取 PC 類型輸入訊號時才能使用。

## 水平尺寸

調整影像的水平寬度。這個功能只有在選取 PC 類型輸入訊號時才能使用。

## 數位變焦

使用遙控器

1. 按下遙控器上的 ⊕ 可顯示變焦列。
2. 按下 ▲/▶ 可將畫面放大至所需的尺寸。
3. 重複按下 ▲ 可將畫面放大至所需的尺寸。
4. 若要瀏覽畫面，請按下 **Enter** 切換成位置調整模式，然後按下方向鍵 (▲、▼、◀、▶) 來瀏覽畫面。
5. 若要縮小畫面，請按下 **Enter** 以切換回縮放功能，再按下 **Auto Sync** 將畫面回復原始大小。您也可以重複按下 ▼ 直到畫面回復原始大小。

使用 OSD 選單

1. 按下 **Menu** 然後選擇顯示功能表。
2. 按下 ▼ 以選擇「數位變焦」，然後按下 **Enter**。會顯示變焦列。
3. 重複前述「使用遙控器」章節的步驟 3-5。

## 影像

### 色彩模式

本機針對多種類型的影像，提供許多原廠預設值。

- 明亮：最大化投影影像的亮度。此模式適合需要超高亮度的環境。
- 簡報：專用於在白天環境下進行簡報，符合電腦與筆記型電腦的色彩設定。
- 電影：切換高亮度效能與準確色彩效能。
- 3D：最佳化觀看三維／立體感影像的設定。
- HDR 10：最佳化觀看 HDR（高動態範圍）影像的設定。

### 亮度

使影像變亮或變暗。

### 對比

設定亮暗區域之間的顏色差異。

### 色溫

設定色溫為暖色、正常及冷色。

- 熱：讓影像看起來有偏紅的白色。
- 正常：維持正常的白色。
- 冷：具有較高的色溫，冷色讓影像比其它設定看起來有更偏藍的白色。
- R 增益／ G 增益／ B 增益：調整紅色、綠色及藍色的對比。
- R 位移／ G 位移／ B 位移：調整紅色、綠色及藍色的亮度。

## HDMI 設定

### 格式

選擇適當的 HDMI 時序。

#### 附註

- 只有在 HDMI 輸入連接埠使用中時，才可使用此功能。

### HDR

- 自動：自動啟動 HDR 功能。
- 關閉：停用 HDR 功能。
- 開啟：啟用 HDR 功能。

## HDMI 範圍

- 自動：自動選擇 HDMI 輸出訊號的範圍。
- 增強：HDMI 輸入訊號的範圍從 0 - 255。
- 正常：HDMI 輸入訊號的範圍從 16 - 235。

## 進階

### 銳利度

調整影像，使影像看起來更銳利或更柔和。

### 灰度

可影響黑暗場景的效果，Gamma 值越高，黑暗場景會較明亮。

### Brilliant Color

此功能利用最新的色彩處理演算法及系統強化技術，在提升亮度的同時呈現出更真實、生動的投影畫面色彩。範圍從「1」到「10」。如果您偏愛較亮的影像，請調整到最大設定值。如需較平滑、較天然的影像，請朝最小設定值調整。

### 雜訊抑制

此功能減少不同媒體播放器造成的電子影像雜訊。設定值越高，雜訊越少。

### 色彩管理程式

色彩管理程式提供七組顏色 (R/G/B/C/M/Y/W) 可作為調整。選擇各色彩時，您可根據自己的喜好個別調整其色調、飽和度及增益。

### 重設色溫設定

重設目前輸入訊號源的色彩模式設定為預設值。

## 來源

### 訊號自動搜尋

若 OSD 選單中的功能設為開，會自動掃描所有輸入訊號源。若您關閉 訊號自動搜尋，此功能將會停止訊號自動掃描程序，並固定使用您偏好的訊號源。

### 3D 設定

本投影機具有 3D 功能，能呈現影像的深度，讓您欣賞更真實的 3D 電影、視訊及運動賽事。您必須配戴 3D 眼鏡，才能觀賞 3D 影像。

### 3D 格式

投影機無法辨認 3D 格式時，按 ▲/▼ 選擇 3D 格式。

### 3D Sync 反轉

當您發現影像深度反轉時，可啟用此功能解決問題。

## 待機設定

### 啟動音頻輸出

投影機處於待機狀態時（關機但連接至 AC 電源），設定音訊輸出功能是否正常運作。選擇 **開啟** 時，**AUDIO IN** 將輸出。**AUDIO OUT** 連接埠也將啟用（關機前僅支援音訊訊號）。選擇**關閉**時，耗電量將低於 0.5W。選擇**關閉**時，**AUDIO IN** 和 **AUDIO OUT** 皆為**關閉**。

### 區域網路控制

設定當投影機處於待機狀態時（關機但連接至 AC 電源）網路功能是否正常運作。

### 附註

- 當區域網路控制關閉時，耗電量低於 0.5W。

## 自動開機

### 電腦

選擇「電腦」時，投影機會在偵測到**開啟**訊號時自動開機。

### 直接開機

選擇投影機**開啟**時會在連接電源線且供電之後自動開啟。

## 省電

### 自動關機

投影機經過 5 分鐘且沒有偵測到任何輸入訊號源後將降低投影機功率，以免浪費燈光壽命。您可進一步判斷是否要投影機在經過設定時間後自動關閉電源。

選擇**無效**時，投影機電源將在持續 5 分鐘未偵測到訊號後降至 30%。

若您選擇 **10 分鐘**、**20 分鐘**或 **30 分鐘**，投影機電源將在持續 5 分鐘未偵測到訊號後降至 30%。而當到達 **10 分鐘**、**20 分鐘**或 **30 分鐘**後，投影機將自動關閉電源。

### 睡眠計時器

此功能可以讓投影機經過一段所設定的時間後自動關機，以免浪費燈光壽命。

### 節能

選擇 **開啟** 將啟動此功能。

## 網路

可讓您進行有線區域網路設定。請參閱第 42 頁。

- DHCP：
  - 選擇「DHCP 開啟」後，「IP 位址」、「子網路遮罩」、「預設閘道」和「DNS 伺服器」將變為灰色。
  - 選擇「靜態 IP」後，「IP 位址」、「子網路遮罩」、「預設閘道」和「DNS 伺服器」將變為可用。
- IP 位址：用於識別連接網路的電腦之數值位址。
  - IP 位址是用於在網路上識別此投影機的一組數值。兩台裝置不能在相同網路上使用相同的 IP 位址。
  - 禁止使用 IP 位址「0.0.0.0」。
- 子網路遮罩：針對 IP 位址中的分隔網路（子網路），定義所用位元數的數值。
  - 禁止使用子網路遮罩「0.0.0.0」。
- 預設閘道：在子網路遮罩所分隔的網路（子網路）上進行通訊的伺服器（路由器）。
- DNS 伺服器：設定 DHCP 停用時的 DNS 伺服器位址。
- 套用：儲存並執行有線區域網路設定。

## **設定 1**

### **語言**

選擇螢幕功能表所需使用的語言。

### **投影方式**

調整畫面以符合投影機的方向：正對、上下顛倒、螢幕前方或後方。依此反轉或顛倒影像。

### **主選單設定**

#### **主選單顯示時間**

螢幕功能表的持續顯示時間（閒置模式下以秒計算）。

#### **主選單位置**

選擇選單在畫面上的顯示位置。

### **空白畫面計時**

設定當空白畫面計時啟動時螢幕的空白時間，一旦時間結束，投影機即恢復投影的影像。

### **開機畫面**

可讓您選擇開機時顯示的開機畫面。

### **進階**

#### **圖樣**

顯示內嵌的測試畫面。

#### **訊息**

啟用或停用螢幕右下角的訊息方塊。



## 設定 2

### 高海拔模式

使用此模式即可讓風扇持續以全速運作，在高海拔地區達到適當的投影機冷卻效果。如果投影機安裝濾網蓋，請確定高海拔模式設為開啟。

### 音訊設定

如需詳細資訊，請參閱第 28 頁的「調整聲音」。

#### 靜音

暫時切斷聲音。

#### 音量

調整投影機的音量大小。

#### 開／關機提示音

設定聲音靜音或變更音量不會影響開／關機提示音。變更開／關機提示音的唯一方式為此處設定開啟或關閉。

### 燈源設定

#### 燈源模式

設定 燈源模式。

- 正常：100% 燈光強度
- 節能：80% 燈光強度

#### 重設燈源使用時數

將燈源使用時數重設回 0 小時。

### 進階

#### 安全設定

- 更改密碼：允許您設定或變更密碼。
- 電源鎖定：若您啟用此功能，下次開啟投影機時，您就不需再輸入密碼。

如需詳細資訊，請參閱第 26 頁的「固定投影機」。

#### 面板按鍵鎖定

停用或啟用除投影機電源外的所有面板按鍵功能。如需詳細資訊，請參閱第 27 頁的「鎖定控制鍵」。

### 重設設定

還原至出廠設定值。下列設定將會保留：梯形修正、語言、投影方式、高海拔模式、安全設定。

## **資訊**

### **來源**

顯示目前訊號源。

### **色彩模式**

顯示在色彩模式功能表中的選取模式。

### **解析度**

顯示輸入訊號的原始解析度。

### **色彩系統**

顯示輸入系統格式：RGB 或 YUV。

### **燈源使用時數**

顯示燈光已經使用的小時數。

### **IP 位址**

顯示 IP 位址。

### **MAC 位址**

顯示 MAC 位址。

### **序號**

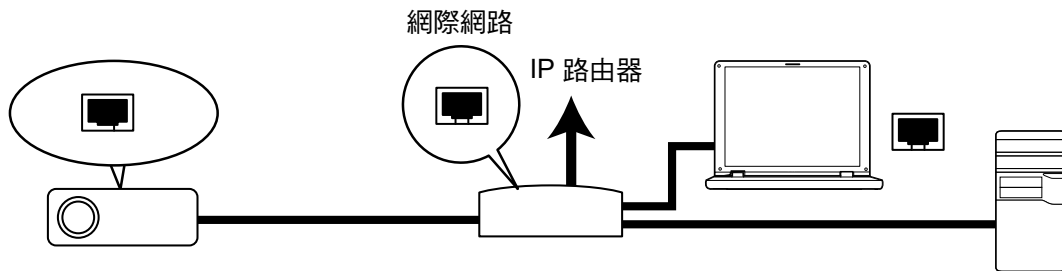
顯示裝置序號。

### **韌體版本**

顯示韌體版本。

## 使用網路功能（僅適用於 DH2661Z 和 DH2361Z-ST）

當有一或多台電腦遠端電腦正確連接至相同區域網路時，您可透過這些電腦管理及控制投影機。



若您在 DHCP 開啟 環境中：

1. 取得 RJ45 纜線，將一端連接至投影機的 RJ45 LAN 輸入插孔，再將另一端連接至乙太網路或路由器上的 RJ45 連接埠。（100Mbps）
2. 按下 **Menu** 然後前往來源 > 網路功能表。
3. 確定 **DHCP** 為 **DHCP 開啟**。
4. 按下 **▼** 反白 套用 然後按下 **Enter**。
5. 請等待大約 15 - 20 秒，然後重新進入「有線區域網路」頁面，隨即將顯示「IP 位址」、「子網路遮罩」、「預設閘道」以及「DNS 伺服器」設定。請記下顯示在 IP 位址 列上的 IP 位址。

### 📌 重要

- 如果 IP 位址 仍沒有顯示，請聯絡您的網路管理員。
- 若未正確連接 RJ45 纜線，IP 位址、子網路遮罩、預設閘道及 DNS 伺服器 設定將會顯示 0.0.0.0。確定纜線有正確連接，然後重新執行上述程序。
- 若要連接至待機狀態下的投影機，請確定您已選擇 RJ45，並在投影機開機時取得 IP 位址、子網路遮罩、預設閘道及 DNS 伺服器 資訊。

若您在 靜態 IP 環境中：

1. 重複上述步驟 1-2。
2. 確定 **DHCP** 為 **靜態 IP**。
3. 有關「IP 位址」、「子網路遮罩」、「預設閘道」與「DNS 伺服器」設定資訊，請聯絡您的 ITS 系統管理員。
4. 請按 **▼** 選擇您希望變更的項目並按下 **Enter**。
5. 按下 **◀/▶** 移動游標並輸入數值。
6. 若要儲存設定，請按下 **Enter**。若您不想儲存設定，請按下 **離開**。
7. 按下 **▼** 反白 套用 然後按下 **Enter**。

## 📌 重要

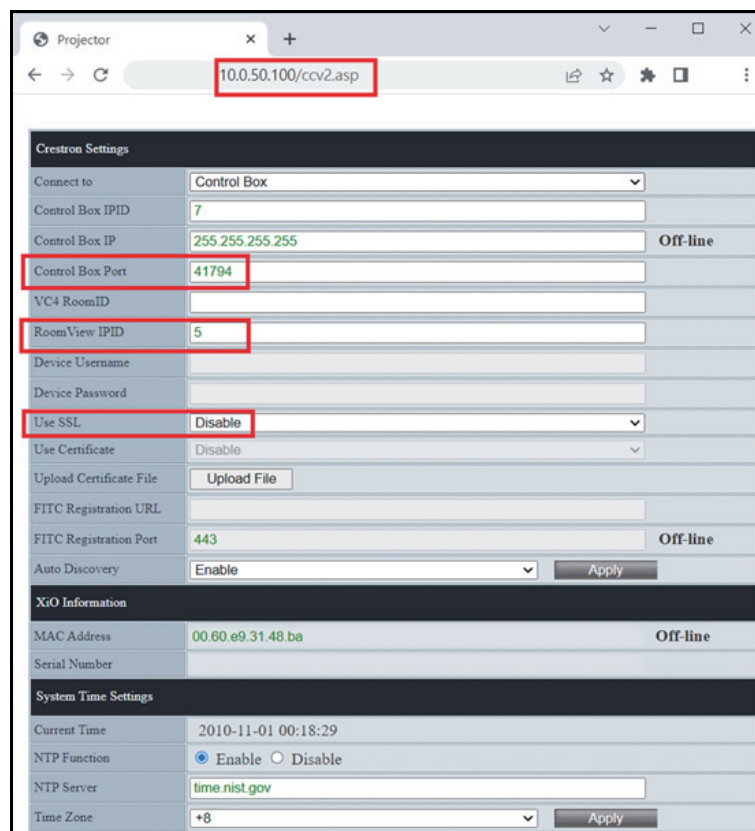
- 若未正確連接 RJ45 纜線，IP 位址、子網路遮罩、預設閘道及 DNS 伺服器 設定將會顯示 0.0.0.0。確定纜線有正確連接，然後重新執行上述程序。
- 若要連接至待機狀態下的投影機，請確定您已選擇 RJ45，並在投影機開機時取得 IP 位址、子網路遮罩、預設閘道及 DNS 伺服器 資訊。

## 使用網路控制（僅適用於 DH2661Z 和 DH2361Z-ST）

一旦取得正確的投影機 IP 位址且投影機處於開機或待機模式時，您便可使用位於相同區域網路的任何電腦控制投影機。

- 若您使用的是 Microsoft Internet Explorer，請確定為 7.0 以上版本。
- 本手冊的螢幕擷取畫面僅供參考，可能與實際產品設計所有差異。

在瀏覽器的網址列輸入投影機的網址，然後按下 **Enter**。



如需詳細資訊，請造訪 <http://www.crestron.com> 和 [www.crestron.com/getroomview](http://www.crestron.com/getroomview)。

## Crestron RoomView

在「編輯 Crestron RoomView」頁面上，輸入如投影機螢幕選單 (OSD) 上顯示的 IP 位址（或主機名稱），在 IPID 輸入「02」，在保留的 Crestron 控制連接埠輸入「41794」。

The screenshot shows a web-based configuration interface for a Crestron room. The window title is "Edit Room: Projector Test". The interface has several tabs: "General", "Groups", "Attributes", "Assets", "Contacts", "Events", and "Messages". The "General" tab is active. Under the "Room Information" section, the following fields are visible:

- Name: Projector Test
- Phone: [Empty]
- Location: [Empty]
- e-Control Link: [Empty] with a "Browse..." button
- IP Address: 10.0.50.100
- Video Link: [Empty]
- IPID/IP Port: 05 (dropdown menu) and 41794 (text input)

Below the "Room Information" section, there are several checkboxes and input fields:

- DHCP Enabled
- External Gateway: 0.0.0.0
- SSL
- Username: [Empty]
- Password: [Empty]

At the bottom of the window, there are three buttons: "Save Room", "Save As", and "Help". At the very bottom of the browser window, there are three buttons: "確定", "取消", and "套用(A)".

## 維護

本投影機需要適當維護。請讓鏡片保持乾淨，否則灰塵、髒汙或斑點會投影在螢幕上並降低影像品質。如需更換任何其他零件，請聯絡經銷商或合格維修人員。清潔投影機的任何零件時，務必先關閉投影機並拔出插頭。

### 警告

- 切勿打開投影機上的任何護蓋。投影機內部包含危險電壓，可能導致嚴重傷害。請勿嘗試自行維修投影機。請交由合格的維修人員進行任何維修作業。

## 清潔投影機外殼

用軟布輕輕擦拭。如有難以清除的髒汙及斑點，請用軟布沾水或加入中性清潔劑的水擦拭，再用柔軟乾布擦乾。

### 附註

- 在開始維護工作前，請先關閉投影機並從電源插座拔出 AC 電源線。
- 在清潔前，請確定鏡片已經冷卻。
- 請勿使用本處未提及的清潔劑或化學物品。請勿使用苯或稀釋劑。
- 請勿使用化學噴劑。
- 僅限使用軟布及拭鏡紙。

# 規格

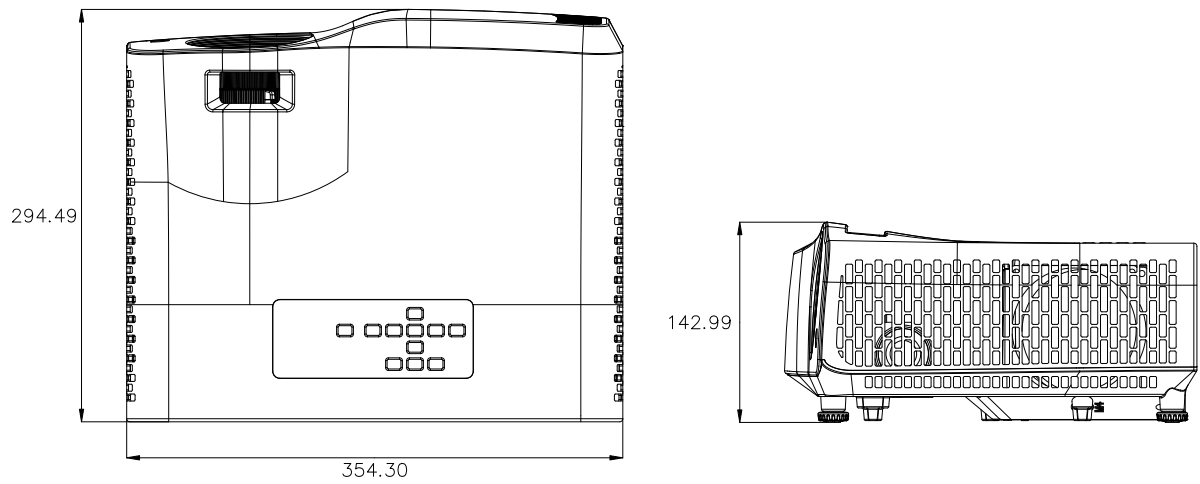
機型名稱	DW2650Z	DW2650Z-ST	DH2660Z	DH2660Z-ST	DH2661Z	DH2361Z-ST
原始解析度	0.65" WXGA, 1280x800(S450)		0.65" 1080p, 1920x1080(S600)			
縱橫比	原生 16:10		原生 16:9			
投射比	1.544 - 1.860	0.492	1.475 - 1.753	0.48	1.475 - 1.753	0.48
變焦倍率	1.2X	固定式	1.2X	固定式	1.2X	固定式
光源	雷射螢光體顯示					
梯形調整	1D, 垂直 ±30 度	2D, 垂直 ±30 度 水平 ±30 度				
自動梯形修正	有 (垂直)					
4 邊角修正	否	是				
防護偏移	104%±5%		107%±5%			
解析度支援	VGA (640x480) 至 WUXGA (1920x1200)	VGA(640x480) 至 UHD(3840x2160)				
HDTV 相容性	480i、480p、576i、567p、720p、1080i、1080p					
水平頻率	15 - 102 KHz					
垂直頻率	23 - 120 KHz					
對焦範圍 (影像尺寸)	機械： 40"(1.31m) ~ 300"(10.21m) 光學： 40"(1.31m) ~ 300"(10.21m)	機械： 50"(0.53m) ~ 150"(1.59m) 光學： 70"(0.74m) ~ 100"(1.0m)	機械： 40"(1.28m) ~ 300"(10.10m) 光學： 50"(1.62m) ~ 200"(6.71m)	機械： 50"(0.52m) ~ 150"(1.61m) 光學： 70"(0.74m) ~ 100"(1.06m)	機械： 40"(1.28m) ~ 300"(10.10m) 光學： 50"(1.62m) ~ 200"(6.71m)	機械： 50"(0.52m) ~ 150"(1.61m) 光學： 70"(0.74m) ~ 100"(1.06m)
電腦輸入 (D-sub 15pin)	x1					
HDMI (1.4)	x2	N/A				
HDMI (2.0)	N/A	x2				
LAN (RJ45)	否				是	
RS232 (DB-9pin)	x1					
USB (Type A)	外接 x1, USB 2.0 (5V/1.5A)					
USB (Type Mini B)	x1 (用於韌體升級)					
音訊輸入 (微型插孔)	x1					
音訊輸出 (微型插孔)	x1					
喇叭	10W x1					
紅外線接收器	x1 前側					
尺寸 (寬 x 高 x 深)	353 x 290 x 144 mm					
重量	4.8kg					

正常功率	220W (最大值)
電源	AC 100 至 240 V, 50/60 Hz
待機耗電量	< 0.5W
操作溫度	0 - 40°C
注意：設計與規格如有變更，恕不另行通知。	

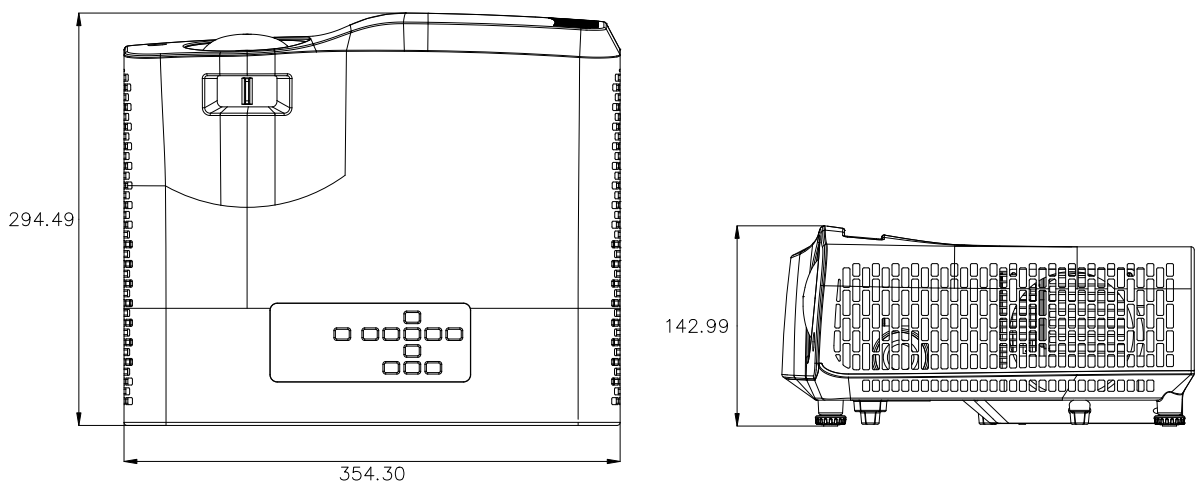


# 外形尺寸

標準投影機：354.3 mm（寬）x 294.49 mm（深）x 142.99 mm（高）

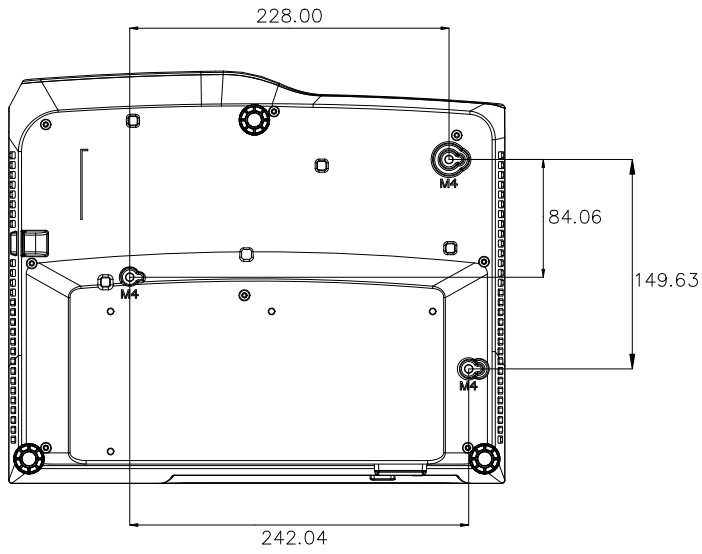


短投投影機：354.3 mm（寬）x 294.49 mm（深）x 142.99 mm（高）



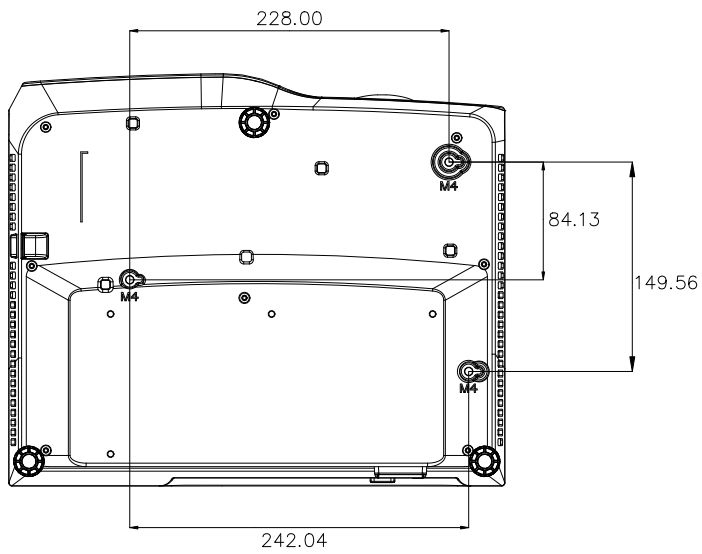
# 安裝懸吊底座

## 標準投影機



倒投安裝螺絲：3 支  
螺絲規格：Φ=4mm L=10mm

## 短投投影機



倒投安裝螺絲：3 支  
螺絲規格：Φ=4mm L=10mm

# 附錄

## LED 指示燈訊息

LED 類型	色彩	狀態	意義
電源 LED	橘黃色	閃爍	待機模式正常。
溫度 LED	紅色	關閉	
LED 亮起	紅色	關閉	
電源 LED	橘黃色	閃爍	待機模式低功率。
溫度 LED	紅色	關閉	
LED 亮起	紅色	關閉	
電源 LED	橘黃色	閃爍	開機中
溫度 LED	紅色	關閉	
LED 亮起	紅色	關閉	
電源 LED	綠色	單色	正常操作
溫度 LED	紅色	關閉	
LED 亮起	紅色	關閉	
電源 LED	綠色	單色	關機中
溫度 LED	紅色	關閉	
LED 亮起	紅色	關閉	
電源 LED	橘黃色	單色	若投影機系統的風扇發生問題，投影機將會關機。
溫度 LED	紅色	關閉	
LED 亮起	紅色	關閉	
電源 LED	橘黃色	單色	1. 溫度過高。燈光將會熄滅。風扇馬達正在冷卻燈。 或者 2. 投影機關機後，冷卻程序未完成即重新啟動。
溫度 LED	紅色	閃爍	
LED 亮起	紅色	關閉	
電源 LED	橘黃色	閃爍	燈啟動失敗。若溫度過高，風扇將會冷卻燈。
溫度 LED	紅色	關閉	
LED 亮起	紅色	單色	
電源 LED	橘黃色	單色	色輪啟動失敗
溫度 LED	紅色	單色	
LED 亮起	紅色	單色	
電源 LED	綠色	單色	風扇異常
溫度 LED	紅色	單色	
LED 亮起	紅色	關閉	
電源 LED	綠色	單色	雷射亮起異常
溫度 LED	紅色	關閉	
LED 亮起	紅色	單色	

# 相容性模式

## 1. VGA 類比

### PC 輸入支援的時序

解析度	時序	水平頻率 (KHz)	垂直頻率 (Hz)	像素頻率 (MHz)	3D 影格順序	3D 頂端 - 底部	3D 並排
640 x 480	VGA_60	59.94	31.469	25.175	◎	◎	◎
	VGA_72	72.809	37.861	31.500			
	VGA_75	75	37.5	31.500			
	VGA_85	85.008	43.269	36.000			
720 x 400	720 x 400_70	70.087	31.469	28.3221			
800 x 600	SVGA_60	60.317	37.879	40.000	◎	◎	◎
	SVGA_72	72.188	48.077	50.000			
	SVGA_75	75	46.875	49.500			
	SVGA_85	85.061	53.674	56.250			
	SVGA_120 (減少消隱)	119.854	77.425	83.000	◎		
1024 x 768	XGA_60	60.004	48.363	65.000	◎	◎	◎
	XGA_70	70.069	56.476	75.000			
	XGA_75	75.029	60.023	78.750			
	XGA_85	84.997	68.667	94.500			
	XGA_120 (減少消隱)	119.989	97.551	115.5	◎		
1152 x 864	1152 x 864_75	75	67.5	108			
1280 x 720	1280 x 720_60	60	45	74.250	◎	◎	◎
	1280 x 720_120	120	90.000	148.500	◎		
1280 x 768	1280 x 768_60	59.87	47.776	79.5	◎	◎	◎
1280 x 800	WXGA_60	59.81	49.702	83.500	◎	◎	◎
	WXGA_75	74.934	62.795	106.500			
	WXGA_85	84.88	71.554	122.500			
	WXGA_120 (減少消隱)	119.909	101.563	146.25	◎		
1280 x 1024	SXGA_60	60.02	63.981	108.000		◎	◎
	SXGA_75	75.025	79.976	135.000			
	SXGA_85	85.024	91.146	157.500			
1280 x 960	1280 x 960_60	60	60	108.000		◎	◎
	1280 x 960_85	85.002	85.938	148.500			
1360 x 768	1360 x 768_60	60.015	47.712	85.5		◎	◎
1440 x 900	WXGA+_60	59.887	55.935	106.500		◎	◎

1400 x 1050	SXGA+_60	59.978	65.317	121.750		◎	◎
1600 x 1200	UXGA	60	75	162.000		◎	◎
1680 x 1050	1680 x 1050_60	59.954	65.29	146.25		◎	◎
1920 x 1080	1920 x 1080_60 (減少空白畫面)	67.5	60	148.5			
1920 x 1200	1920 x 1200_60 (減少空白畫面)	59.95	74.038	154.000			
640 x 480 @67Hz	MAC13	66.667	35	30.240			
832 x 624 @75Hz	MAC16	74.546	49.722	57.280			
1024 x 768 @75Hz	MAC19	75.02	60.241	80.000			
1152 x 870 @75Hz	MAC21	75.06	68.68	100.000			

- 因 EDID 檔案及 VGA 顯示卡的限制，所以不支援以上時序顯示。部分時序可能無法選擇。

### 色差視訊 -YPbPr 輸入支援的時序

時序	解析度	水平頻率 (KHz)	垂直頻率 (Hz)	像素頻率 (MHz)	3D 影格順序
480i	720 x 480	15.73	59.94	13.5	◎
480p	720 x 480	31.47	59.94	27	◎
576i	720 x 576	15.63	50	13.5	
576p	720 x 576	31.25	50	27	
720/50p	1280 x 720	37.5	50	74.25	
720/60p	1280 x 720	45.00	60	74.25	◎
1080/50i	1920 x 1080	28.13	50	74.25	
1080/60i	1920 x 1080	33.75	60	74.25	
1080/24P	1920 x 1080	27	24	74.25	
1080/25P	1920 x 1080	28.13	25	74.25	
1080/30P	1920 x 1080	33.75	30	74.25	
1080/50P	1920 x 1080	56.25	50	148.5	
1080/60P	1920 x 1080	67.5	60	148.5	

## 2. HDMI 數位

### PC 輸入支援的時序

解析度	時序	水平頻率 (KHz)	垂直頻率 (Hz)	像素頻率 (MHz)	3D 影格順序	3D 頂端 - 底部	3D 並排
640 x 480	VGA_60	59.94	31.469	25.175	◎	◎	◎
	VGA_72	72.809	37.861	31.500			
	VGA_75	75	37.5	31.500			
	VGA_85	85.008	43.269	36.000			
720 x 400	720 x 400_70	70.087	31.469	28.3221			
800 x 600	SVGA_60	60.317	37.879	40.000	◎	◎	◎
	SVGA_72	72.188	48.077	50.000			
	SVGA_75	75	46.875	49.500			
	SVGA_85	85.061	53.674	56.250			
	SVGA_120 (減少消隱)	119.854	77.425	83.000	◎		
1024 x 768	XGA_60	60.004	48.363	65.000	◎	◎	◎
	XGA_70	70.069	56.476	75.000			
	XGA_75	75.029	60.023	78.750			
	XGA_85	84.997	68.667	94.500			
	XGA_120 (減少消隱)	119.989	97.551	115.5	◎		
1152 x 864	1152 x 864_75	75	67.5	108			
1280 x 720	1280 x 720_60	60	45	74.250	◎	◎	◎
1280 x 768	1280 x 768_60	59.87	47.776	79.5	◎	◎	◎
1280 x 800	WXGA_60	59.81	49.702	83.500	◎	◎	◎
	WXGA_75	74.934	62.795	106.500			
	WXGA_85	84.88	71.554	122.500			
	WXGA_120 (減少消隱)	119.909	101.563	146.25	◎		
1280 x 1024	SXGA_60	60.02	63.981	108.000		◎	◎
	SXGA_75	75.025	79.976	135.000			
	SXGA_85	85.024	91.146	157.500			
1280 x 960	1280 x 960_60	60	60	108.000		◎	◎
	1280 x 960_85	85.002	85.938	148.500			
1360 x 768	1360 x 768_60	60.015	47.712	85.5		◎	◎
1440 x 900	WXGA+_60	59.887	55.935	106.500		◎	◎
1400 x 1050	SXGA+_60	59.978	65.317	121.750		◎	◎
1600 x 1200	UXGA	60	75	162.000		◎	◎
1680 x 1050	1680 x 1050_60	59.954	65.29	146.25		◎	◎

640 x 480 @67Hz	MAC13	66.667	35	30.240			
832 x 624 @75Hz	MAC16	74.546	49.722	57.280			
1024 x 768 @75Hz	MAC19	75.02	60.241	80.000			
1152 x 870 @75Hz	MAC21	75.06	68.68	100.000			
1920 x 1080	1920 x 1080_60 (減少空白 畫面)	67.5	60	148.5			
1920 x 1200	1920 x 1200_60 (減少空白 畫面)	59.95	74.038	154.000			
3840 x 2160*	3840 x 2160_30	30	67.5	297			
3840 x 2160*	3840 x 2160_60	60	135	594			

- 因 EDID 檔案及 VGA 顯示卡的限制，所以不支援以上時序顯示。部分時序可能無法選擇。
- \* 不支援 DW2650Z。

### 視訊輸入支援的時序

時序	解析度	水平頻率 (KHz)	垂直頻率 (Hz)	像素頻率 (MHz)	3D 影格順序	3D 幀封裝	3D 頂端 - 底部	3D 並排
480i	720 (1440) x 480	15.73	59.94	27	◎			
480p	720 x 480	31.47	59.94	27	◎			
576i	720 (1440) x 576	15.63	50	27				
576p	720 x 576	31.25	50	27				
720/50p	1280 x 720	37.5	50	74.25		◎	◎	◎
720/60p	1280 x 720	45.00	60	74.25	◎	◎	◎	◎
1080/50i	1920 x 1080	28.13	50	74.25				◎
1080/60i	1920 x 1080	33.75	60	74.25				◎
1080/24P	1920 x 1080	27	24	74.25		◎	◎	◎
1080/25P	1920 x 1080	28.13	25	74.25				
1080/30P	1920 x 1080	33.75	30	74.25				
1080/50P	1920 x 1080	56.25	50	148.5			◎	◎
1080/60P	1920 x 1080	67.5	60	148.5			◎	◎
2160/24P*	3840 x 2160	54	24	297				
2160/25P*	3840 x 2160	56.25	25	297				
2160/30P*	3840 x 2160	67.5	30	297				
2160/50P*	3840 x 2160	112.5	50	594				
2160/60P*	3840 x 2160	135	60	594				

- \* 不支援 DW2650Z。

## 故障排除

投影機送修前，請先參閱下列故障現象與解決方法。若問題無法解決，請聯絡您當地的經銷商或服務中心。亦請參閱「LED 指示燈訊息」的說明。

### 開機問題

若無燈光：

- 請確保電源線已插入投影機，且另一端插入電源插座。
- 請再次按下 Power 按鈕。
- 拔除電源線，稍待一段時間後再插入電源線，然後再次按下 Power 按鈕。

### 影像問題

若顯示搜尋訊號來源中：

- 按下 **Source** 按鈕，選擇啟用的輸入來源。
- 確保外部訊號來源已開啟並妥善連接。
- 若連接電腦，請確保筆記型電腦的外部視訊連接埠已開啟。請參閱電腦的操作手冊。

若影像沒有對焦：

- 顯示螢幕選單時，調整焦距環。（影像尺寸應該不會改變，若有改變則代表您調整縮放環，而非焦距環。）
- 檢查投影鏡片是否需要清潔。
- 若連接電腦時，影像晃動或不穩定：
- 按下 **Menu**，前往**顯示**並調整**相位**或**水平尺寸**。

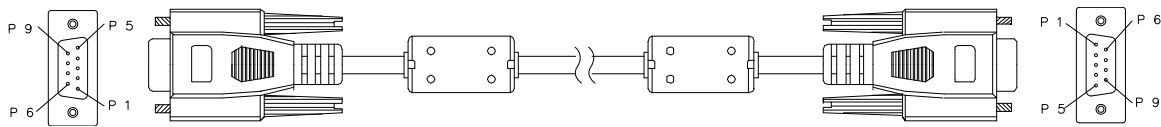
### 遙控器的問題

若遙控器無法作用：

- 請確保投影機前方的遙控接收器未受到阻擋。請在有效範圍內使用遙控器。
- 將遙控器對準螢幕或投影機前方。
- 移動遙控器，使其直接對準投影機前方，而非對準側邊。



# RS-232 指令與設定



## D-Sub 9 針

1	1 CD
2	RXD
3	TXD
4	DTR
5	GND
6	DSR
7	RTS
8	CTS
9	RI

## 接線表

C1	色彩	C2
1	黑色	1
2	棕色	3
3	紅色	2
4	橘色	6
5	黃色	5
6	綠色	4
7	藍色	8
8	紫色	7
9	白色	9
SHELL	DW	SHELL

您可利用序列控制命令輸入適用於投影機控制的命令或透過 Windows 用戶端終端機軟體擷取其操作資料。

項目	參數
傳輸速率	9600 bps
資料長度	8 位元
同位檢查	無
停止位元	1 位元
流量控制	無

## 操作命令

### 操作命令語法

操作命令以字元「op」為前綴，後面接續控制命令與設定並以空格 [SP] 分隔，然後由歸位字元對「CR」和「ASCII 十六進位 0D」作結束。序列控制命令的語法：

**op[SP]< 操作命令 >[SP]< 設定值 >[CR]**

**op**                    表示此為操作命令的常數

**[SP]**                    表示一個空格

**[CR]**                    表示結束歸位字元對「CR」和「ASCII 十六進位 0D」的命令

**設定值**                操作命令的設定

設定字串類型	設定字元	說明
查詢目前設定	?	問號「?」表示查詢目前設定
設定	= < 設定 >	語法：符號「=」以設定值為後綴
查詢目前設定	+	部分設定會在步驟中變更。符號「+」表示向上變更一個步驟
降低調整項目的設定順序	-	部分設定會在步驟中變更。符號「-」表示向下變更一個步驟
執行操作命令	無	特定操作命令會在無進一步設定或調節輸入之後執行

**範例：**

控制項目	輸入命令列	投影機回復訊息
執行命令	reset.all[CR]	RESET.ALL
查詢目前亮度	op bright ?[CR]	OP BRIGHT =50
設定亮度	op bright =100[CR]	OP BRIGHT =100
亮度值 + 1	op bright +[CR]	OP BRIGHT = 「新數值」
亮度值 - 1	op bright -[CR]	OP BRIGHT = 「新數值」
超出範圍或不支援	op bright =200[CR]	OP BRIGHT =NA
非法命令	op abright =100[CR]	* 非法格式 #

**注意：**

發送多項命令時，先確定收到最後命令的傳回訊息後 再發送下一項命令。

Function		Operation	Set	Get	Inc	Dec	EXE	Values	
Display	Screen Color	blankscreen.color	V	V				0 = Off 1 = BlackBoard 2 = GreenBoard 3 = WhiteBoard	
	Aspect Ratio	aspect	V	V				0 = Auto 1 = 4:3 2 = 16:9 3 = Panorama 4 = Anamorphic 5 = 2.35:1 6 = 16:10 7 = 16 :6	
	Keystone	v.keystone	V	V	V	V			-30 ~ +30
		h.keystone	V	V	V	V			-30 ~ +30
	4 Corner Top Left X	4corner.tlx	V	V	V	V		0 ~ +60	
	4 Corner Top Left Y	4corner.tly	V	V	V	V		0 ~ +60	
	4 Corner Top Right X	4corner.trx	V	V	V	V		0 ~ +60	
	4 Corner Top Right Y	4corner.try	V	V	V	V		0 ~ +60	
	4 Corner Bottom Left X	4corner.blx	V	V	V	V		0 ~ +60	
	4 Corner Bottom Left Y	4corner.bly	V	V	V	V		0 ~ +60	
	4 Corner Bottom Right X	4corner.brX	V	V	V	V		0 ~ +60	
	4 Corner Bottom Right y	4corner.bry	V	V	V	V		0 ~ +60	
	4 Corner Reset	4corner.reset					V		
	Position X	h.pos	V	V	V	V			-5 ~ +5 -100 ~ +100(Auto Sync Off)
	Position Y	v.pos	V	V	V	V			-5 ~ +5 -100 ~ +100(Auto Sync Off)
	Phase	phase	V	V	V	V			0 ~ 31
	H.Size	h.size	V	V	V	V			-15~ +15
Digital Zoom	zoom	V	V	V	V			-10 ~ +10 (PC: 0.8X ~1.0x~2.0X)	
Image	Color Mode	pic.mode	V	V				0: Presentation 1: Bright 2: Movie	
	Brightness	bright	V	V	V	V		0 ~ 100	
	Contrast	contrast	V	V	V	V		0 ~ 100	
	Color Temperature	color.temp	V	V				0 = Warm 1 = Normal 2 = Cold	
	Gain	red.gain	V	V	V	V			0 ~ +100
		green.gain	V	V	V	V			0 ~ +100
		blue.gain	V	V	V	V			0 ~ +100
	Offset	red.offset	V	V	V	V			-50~ +50
		green.offset	V	V	V	V			-50~ +50
		blue.offset	V	V	V	V			-50~ +50
HDMI Format	color.space	V	V				0 : Auto 1 : RGB 2 : YUV		

Image	HDR	hdr.control	V	V				0 : Auto 1 : On 2 : Off
	HDMI Range	hdmi.range	V	V				0 : Auto 1 : Enhance 2 : Normal
	Sharpness	sharp	V	V	V	V		0 ~ 31
	Gamma	gamma	V	V				1 ~ 5
	Brilliant Color	bri.color	V	V	V	V		0 =Off, 1~ 10
	Noise Reduction	noise.reduce	V	V	V	V		0 ~ 31
	Color Manager/ Red Gain	hsg.r.gain	V	V	V	V		0 ~ 399
	Color Manager/ Green Gain	hsg.g.gain	V	V	V	V		0 ~ 399
	Color Manager/ Blue Gain	Hsg.b.gain	V	V	V	V		0 ~ 399
	Color Manager/ Cyan Gain	hsg.c.gain	V	V	V	V		0 ~ 399
	Color Manager/ Magenta Gain	hsg.m.gain	V	V	V	V		0 ~ 399
	Color Manager/ Yellow Gain	hsg.y.gain	V	V	V	V		0 ~ 399
	Color Manager/ Red Saturation	hsg.r.sat	V	V	V	V		0 ~ 399
	Color Manager/ Green Saturation	hsg.g.sat	V	V	V	V		0 ~ 399
	Color Manager/ Blue Saturation	Hsg.b.sat	V	V	V	V		0 ~ 399
	Color Manager/ Cyan Saturation	hsg.c.sat	V	V	V	V		0 ~ 399
	Color Manager/ Magenta Saturation	hsg.m.sat	V	V	V	V		0 ~ 399
	Color Manager/ Yellow Saturation	Hsg.y.sat	V	V	V	V		0 ~ 399
	Color Manager/ Red Hue	hsg.r.hue	V	V	V	V		0 ~ 399
	Color Manager/ Green Hue	hsg.g.hue	V	V	V	V		0 ~ 399
	Color Manager/ Blue Hue	Hsg.b. hue	V	V	V	V		0 ~ 399
	Color Manager/ Cyan Hue	hsg.c. hue	V	V	V	V		0 ~ 399
	Color Manager/ Magenta Hue	hsg.m. hue	V	V	V	V		0 ~ 399
	Color Manager/ Yellow Hue	Hsg.y. hue	V	V	V	V		0 ~ 399
	Color Manager/ White/Red Gain	hsg.wr.gain	V	V	V	V		0 ~ 399
	Color Manager/ White/Green Gain	hsg.wg.gain	V	V	V	V		0 ~ 399
Color Manager/ White/Blue Gain	Hsg.wb.gain	V	V	V	V		0 ~ 399	
Reset Color Settings	pic.mode.reset					V		
Source	Auto Source	auto.src	V	V				0 = Off 1 = On

Source	3D Format	threed.format	V	V				0 : Frame Sequential 1 : Top / Bottom 2 : Side by side 3 : Frame Packing 4 : Off 5 : Auto
	3D Sync Invert	threed.syncinvert	V	V				0 = Off 1 = On
	Standby Setting	standby.power	V	V				0 : Off 1 : Active Audio Out 2 : LAN Control
	Auto Power On	pc.poweron	V	V				0 : Off 1 : On
		direct.poweron	V	V				0 : Off 1 : On
	Auto Power Off	nosignal.poweroff	V	V				0 : Disable 1 : 10 min 2 : 20 min 3 : 30 min
	Sleep Timer	sleep.timer	V	V				0 : Disable 1 : 30 min 2 : 1 hours 3 : 2 hours 4 : 3 hours 5 : 4 hours 6 : 8 hours 7 : 12 hours
	Energy Saving	energy.save	V	V				0 : Off 1 : On
	NetWork / DHCP	net.dhcp	V	V				0 = Off 1 = On
	NetWork / IP Address	net.ipaddr	V	V				<string>
	NetWork / Subnet	net.subnet	V	V				<string>
	NetWork / Gate-way	net.gateway	V	V				<string>
	NetWork / DNS	net.dns	V	V				<string>
NetWork Apply	net.apply					V	0 : Cancel 1 : OK	

Setting 1	Language	lang	V	V			0 = English 1 = French 2 = German 3 = Spanish 4 = Portugues 5 = Simplified Chinese 6 = Traditional Chinese 7 = Italian 8 = Norwegian 9 = Swedish 10 = Dutch 11 = Russian 12 = Polish 13 = Finnish 15 = Korean 17 = Czech 19 = Turkish 21 = Japanese 22 = Thai 25 = Indonesia
	Projection	projection	V	V			0 = Front 1 = Rear 2 = Front Ceiling 3 = Rear Ceiling
	Menu Display Time	menu.timer	V	V			0 : Off 1 : 5 sec 2 : 10 sec 3 : 15 sec 4 : 20 sec 5 : 25 sec 6 : 30 sec
	Menu Position	menu.position	V	V			0 : Top Left 1 : Top Right 2 : Center 3 : Bottom Left 4 : Bottom Right
	Blank	blank.timer	V	V			0 : Disable 1 : 5 min 2 : 10 min 3 : 15 min 4 : 20 min 5 : 25 min 6 : 30min
	Splash Screen	logo	V	V			0 = Standard 1 = Black 2 = Blue 3 = Off
	Pattern	test.pattern	V	V			0 : Off 1 : On
	Message	message	V	V			0 : Off 1 : On

Setting 2	High Altitude Mode	fanspeed	V	V				0 : Off 1 : On	
	Mute	mute	V	V				0 : Off 1 : On	
	Audio Volume	volume	V	V	V	V		0 ~ 20	
	Ring Tone	ringtone	V	V				0 : Off 1 : On	
	Light Settings	light.mode	V	V				0 : ECO 1 : Normal	
	Light Hours	light1.hours		V				<string>	
	Light Hour Reset	light1.reset					V		
	Security Settings	security.lock		V	V				1 : Up 2 : Right 3 : Down 4 : Left Ex: op security.lock =111111
		security.unlock		V					1 : Up 2 : Right 3 : Down 4 : Left Ex: op security.unlock =111111
		security.power		V	V				0 : Off 1 : On
Panel Lock	keypad.lock	V	V				0 : Off 1 : On		
Reset All	reset.all					V			
Information	Power On	power.on					V		
	Power Off	power.off					V		
	Projector Status	status		V				0 : Off 1 : On	
	Input Source	input.sel	V	V				1 : RGB 6 : HDMI 1 9 : HDMI 2	
	Blank	blank	V	V				0 : Off 1 : On	
	Freeze	freeze	V	V				0 : Off 1 : On	
	Source Info	source.info		V				<string>	
	Software Version	sw.ver		V				<string>	
	Serial Number	ser.no		V				<string>	
	Model	model		V				<string>	
	Pixel Clock	pixel.clock		V				<string>	

## 服務資訊

### 歐洲、中東及非洲

Vivitek Service & Support

Zandsteen 15

2132 MZ Hoofddorp

The Netherlands

電話：週一 - 週五 09:00 - 18:00

英語（英國）：0333 0031993

德國：0231 7266 9190

法國：018 514 8582

俄語：+7 (495) 276-22-11

國際：+31 (0) 20 721 9318

電子郵件：support@vivitek.eu

網址：http://www.vivitek.eu/support/contact-support

### 北美

Vivitek Service Center

15700 Don Julian Road, Suite B

City of Industry, CA. 91745

美國

電話：855-885-2378（免付費）

電子郵件：T.services1@vivitekcorp.com

網址：www.vivitekusa.com

### 亞洲及台灣

Vivitek Service Center

內湖區瑞光路 186 號 7 樓

台灣台北 11491

電話：886-2-8797-2088，分機 6899（直播）

電話：0800-042-100（免付費）

電子郵件：kenny.chang@vivitek.com.tw

網址：www.vivitek.com.tw

### 中国 /China

Vivitek 客服中心

上海市闵行区申长路 618 号绿谷广场 A 座 7 楼

邮政编码：201106

400 客服热线：400 888 3526

公司电话：021-58360088

客服邮箱：service@vivitek.com.cn

官方网站：www.vivitek.com.cn



## 限用物質含有情況標示聲明

適用於鐳射機種

設備名稱：DW2650Z / MW450L / MW470L / BW560L / BW570L / BW580L DH2660Z / MH452L / MH462L / BH562L / BH572L / BH582L / KH3400L DH2360Z-ST / MH453LST / MH443LST / MH453LST / BH563LST / BH573LST / BH583LST						
單元	限用物質及其化學符號					
	鉛 (Pb)	汞 (Hg)	鎘 (Cd)	六價鉻 (Cr <sup>+6</sup> )	多溴聯苯 (PBB)	多溴二苯醚 (PBDE)
塑料外殼	○	○	○	○	○	○
金屬機構	-	○	○	○	○	○
燈源	○	-	○	○	○	○
電路板	-	○	○	○	○	○
鏡頭	-	○	○	○	○	○
風扇	-	○	○	○	○	○
電源線	-	○	○	○	○	○
其他線材	-	○	○	○	○	○
電池	○	○	○	○	○	○
遙控器	-	○	○	○	○	○
備考 1. “超出 0.1wt%” 及 “超出 0.01wt%” 係指限用物質之百分比含量超出百分比含量基準值。 備考 2. “○” 係指該項限用物質之百分比含量未超出百分比含量基準值。 備考 3. “-” 係指該項限用物質為排除項目。						



造訪 [www.vivitekcorp.com](http://www.vivitekcorp.com) 了解更多產品資訊  
Copyright © 2023 Delta Electronics, Inc. 版權所有

A brand of  DELTA