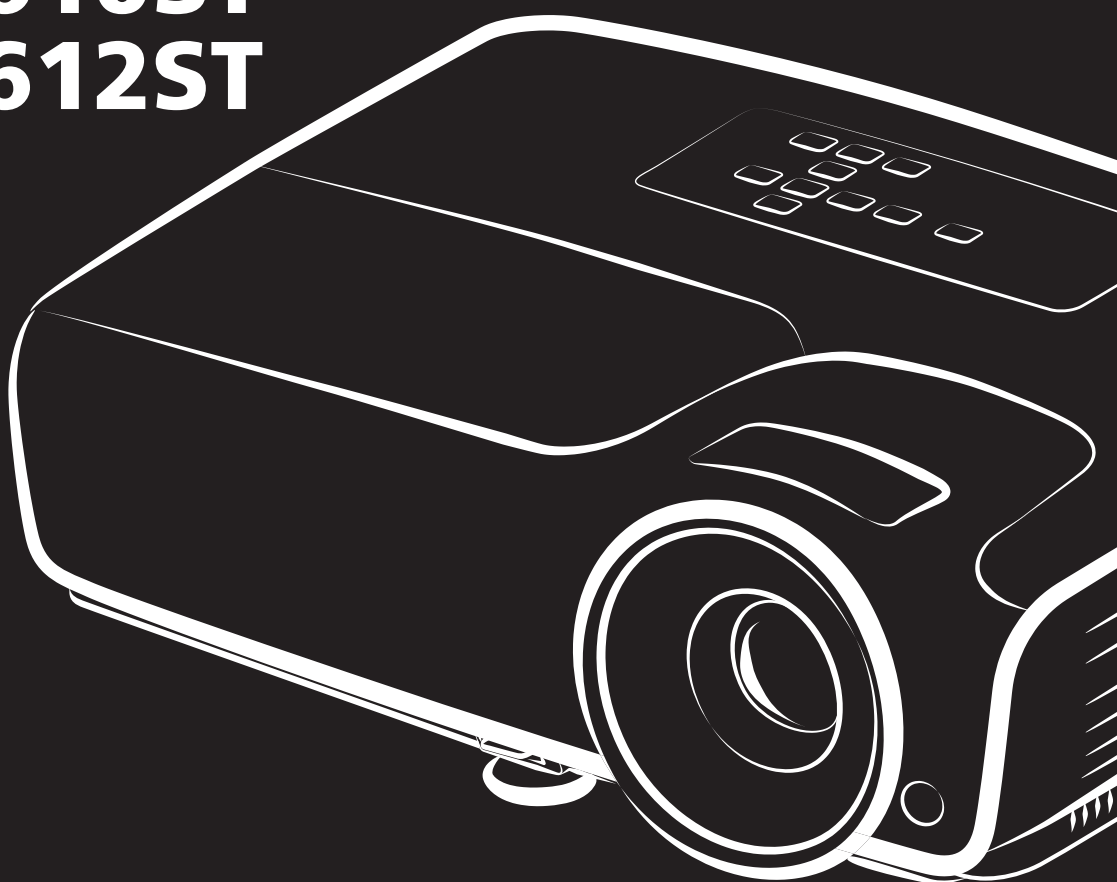


vivitek[®]
Vivid Color, Vivid Life

Podręcznik użytkownika

Seria
DH286-ST
MH605ST
MH607ST
MH609ST
BH610ST
BH612ST



DLP[®]
TEXAS INSTRUMENTS

Uwaga FCC

Niniejszy sprzęt został przetestowany i stwierdzono jego zgodność z ograniczeniami dla urządzeń cyfrowych klasy B zgodnie z częścią 15 regulacji FCC. Ograniczenia te zostały opracowane w celu zapewnienia właściwego zabezpieczenia przed niepożądanymi zakłóceniami w instalacji mieszkaniowej. Urządzenie to wytwarza, używa i może emitować energię częstotliwości radiowej i jeśli nie zostanie zainstalowane i nie będzie używane zgodnie z instrukcjami, może zakłócać komunikację radiową. Jednakże nie jest gwarantowane, że zakłócenia te nie będą występować w konkretnej instalacji. Jeżeli urządzenie to powoduje zakłócenia w odbiorze radia lub telewizji, co można zidentyfikować poprzez jego wyłączenie i ponowne włączenie, użytkownik powinien podjąć próbę usunięcia zakłóceń przez jeden lub więcej następujących sposobów:

- Przesunięcie lub przemieszczenie anteny odbiorczej
- Zwiększenie odległości pomiędzy urządzeniem a odbiornikiem
- Podłączenie urządzenia do gniazda zasilającego w innym obwodzie niż ten do którego podłączony jest odbiornik
- Lub kontakt z dostawcą lub doświadczonym technikiem RTV w celu uzyskania pomocy.

To urządzenie jest zgodne z częścią 15 przepisów FCC. Jego działanie podlega następującym dwóm warunkom:

1. To urządzenie nie może powodować szkodliwych zakłóceń i
2. To urządzenie musi akceptować wszelkie zakłócenia, które mogą powodować niepożądane działanie.

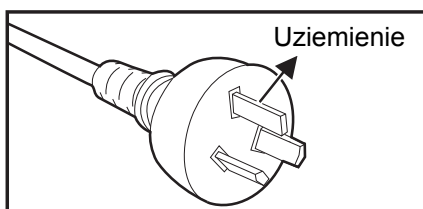
Instrukcje bezpieczeństwa

Przeczytaj wszystkie podane instrukcje przed rozpoczęciem używania projektora i zachowaj je do wykorzystania w przyszłości.

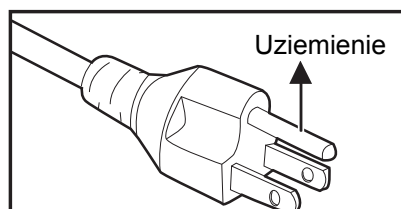
1. **Przeczytaj instrukcje**
Należy przeczytać wszystkie instrukcje bezpieczeństwa i działania przed rozpoczęciem używania urządzenia.
2. **Uwagi i ostrzeżenia**
Należy zastosować się do wszystkich uwag i ostrzeżeń w instrukcjach działania.
3. **Czyszczenie**
Przed czyszczeniem należy odłączyć projektor od gniazdka ściennego. Do czyszczenia projektora należy używać wilgotnej szmatki. Nie należy używać środków czyszczących w płynie lub w aerozolu.
4. **Akcesoria**
Nie należy umieszczać urządzenia na niestabilnym wózku, stojaku lub stole. Produkt może upaść i ulec poważnemu uszkodzeniu.
Plastyczne materiały pakujące (z projektora, akcesoriów i części opcjonalnych) należy trzymać poza zasięgiem dzieci, ponieważ ich połknięcie może spowodować śmierć przez zadławienie. Należy szczególnie uważać na małe dzieci.
5. **Wentylacja**
Projektor jest wyposażony w otwory wentylacyjne (wlot) i otwory wentylacyjne (wylot).
Nie należy blokować tych szczelin ani umieszczać niczego w ich pobliżu; w przeciwnym razie może dojść do nagromadzenia ciepła i pogorszenia jakości obrazu lub uszkodzenia projektora.
6. **Źródła zasilania**
Należy sprawdzić, czy napięcie zasilania urządzenia jest identyczne z napięciem dostępnym w lokalnej sieci.
7. **Naprawa**
Nie należy próbować naprawiać tego projektora samodzielnie. Tylko wykwalifikowani pracownicy serwisu upoważnieni są do wykonywania wszelkich napraw.
8. **Części zamienne**
Gdy potrzebne są części zamienne należy używać części określonych przez producenta. Używanie nieautoryzowanych zamienników może spowodować pożar, porażenie prądem elektrycznym lub inne niebezpieczeństwa.
9. **Kondensacja wilgoci**
Nigdy nie należy uruchamiać tego projektora natychmiast po przyniesieniu go z zimnego do ciepłego miejsca. Po narażeniu projektora na takie zmiany temperatury, na obiektywie i istotnych częściach może się utworzyć kondensacja. Aby zapobiec możliwemu uszkodzeniu, nie należy używać projektora przez co najmniej 2 godziny po przeniesieniu go do miejsca o ekstremalnej temperaturze lub po nagłej zmianie temperatury.

Uwagi dotyczące przewodu zasilania prądem zmiennym

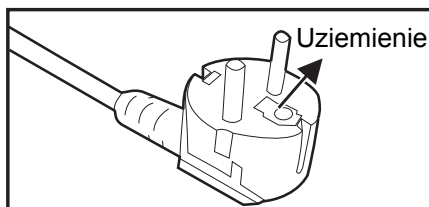
Przewód zasilający musi spełniać wymagania krajów, gdzie będzie używany projektor. Należy sprawdzić na pokazanych poniżej rysunkach zgodność typu wtyczki prądu zmiennego i upewnić się, że używany jest prawidłowy przewód zasilający prądu zmiennego. Jeśli dostarczony przewód prądu zmiennego nie pasuje do gniazdka prądu zmiennego należy skontaktować się ze sprzedawcą. Ten projektor jest wyposażony we wtyczkę zasilania prądu zmiennego z uziemieniem. Należy sprawdzić, czy gniazdko pasuje do wtyczki. Nie należy demontować kołka uziemienia wtyczki. Aby zapobiegać zakłóceniom sygnału spowodowanym wahaniami napięcia zaleca się używanie źródła video, także wyposażonego we wtyczkę sieci zasilania prądem zmiennym z uziemieniem.



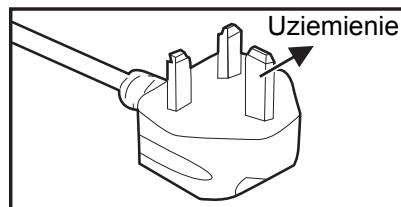
Dla Australii i Chin kontynentalnych



Dla USA i Kanady



Dla Europy kontynentalnej



Dla Wielkiej Brytanii

Spis treści

Wprowadzenie	1
Funkcje projektora	1
Przegląd projektora	2
Używanie produktu	4
Panel sterowania	4
Porty połączeń	5
Pilot	6
Instalacja baterii	9
Działanie pilota zdalnego sterowania	10
Podłączenie	11
Podłączanie komputera lub monitora	12
Podłączanie urządzeń źródła wideo	13
Operacje	14
Włączanie/wyłączanie projektora	14
Regulacja wysokości projektora	15
Regulacja ostrości projektora	15
Regulacja rozmiaru projektowanego obrazu	16
Zabezpieczanie projektora	17
Ustawianie timera prezentacji	18
Działanie menu	19
Konserwacja urządzenia	29
Czyszczenie obiektywu	29
Czyszczenie obudowy projektora	29
Wymiana lampy	30
Specyfikacje	32
Wymiary	33
Dodatek	34
Komunikaty wskaźników LED	34
Tryby zgodności	35
Rozwiązywanie problemów	38
Protokół RS-232	39

Wprowadzenie

Funkcje projektora

Projektor posiada wysokiej jakości system optyczny i przyjazną dla użytkownika konstrukcję, co zapewnia niezawodność i łatwość użytkowania.

Projektor oferuje następujące funkcje:

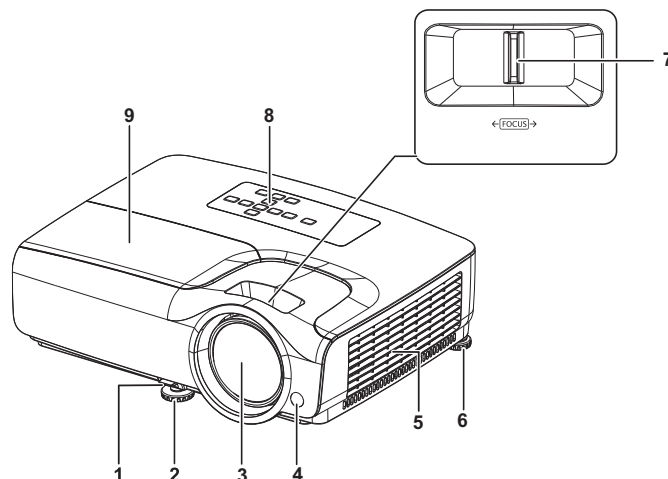
- Technologia DLP®
- Rozdzielczość 1080P 1920 x 1080 pikseli
- Zgodność z komputerami Macintosh®
- Zgodność z NTSC, PAL, SECAM i HDTV
- 15-pinowe złącze D-Sub do analogowych połączeń wideo
- Przyjazne dla użytkownika, wielojęzyczne menu ekranowe
- Zaawansowana elektroniczna korekcja keystone
- Złącze RS-232 do sterowania szeregowego
- Zużycie energii w trybie oczekiwania mniejsze niż 0,5 W
- Dynamiczne oszczędzanie energii w trybie Dynamiczny Eco
- Funkcja szybkiego chłodzenia, automatycznego wyłączenia i włączania
- Funkcja natychmiastowego ponownego uruchomienia umożliwia natychmiastowe ponowne uruchomienie projektora w ciągu 90 sekund od jego wyłączenia.
- Obsługa funkcji 3D
- Korekcja trapezowa 2D do łatwego poprawiania zniekształceń obrazu w poziomie i w pionie
- Korekcja rogów umożliwia regulację czterech rogów wyświetlanego obrazu

Uwaga

- *Informacje w tym podręczniku mogą zostać zmienione bez powiadomienia.*
- *Zabrania się powielania, transferu lub kopiowania wszystkich lub dowolnej części tego dokumentu bez wyraźnego, pisemnego pozwolenia.*
- *Jasność wyświetlanego obrazu zależy od oświetlenia otoczenia, ustawień kontrastu/ jasności wybranego wejścia sygnału i odległości projekcji.*
- *Jasność lampy z czasem pogarsza się i zależy od specyfikacji producentów lamp. Jest to normalne i spodziewane.*

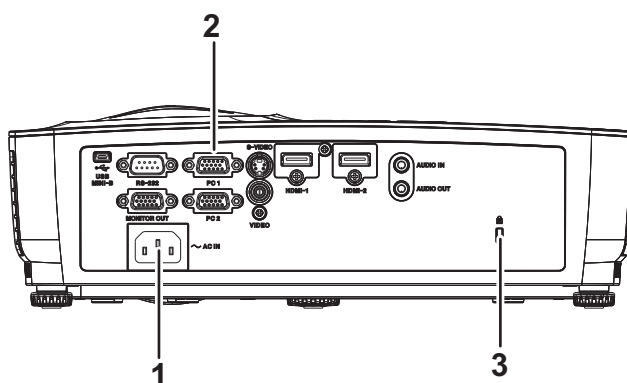
Przegląd projektora

Widok z przodu



- | | |
|------------------------------------|--|
| 1. Dźwignia szybkiego odblokowania | 2. Przednia stopka regulatora |
| 3. Obiektyw projektora | 4. Przedni czujnik podczerwieni pilota zdalnego sterowania |
| 5. Otwory wentylacyjne | 6. Tylna stopka regulatora |
| 7. Pokrętko ostrości | 8. Panel sterowania |
| 9. Osłona lampy | |

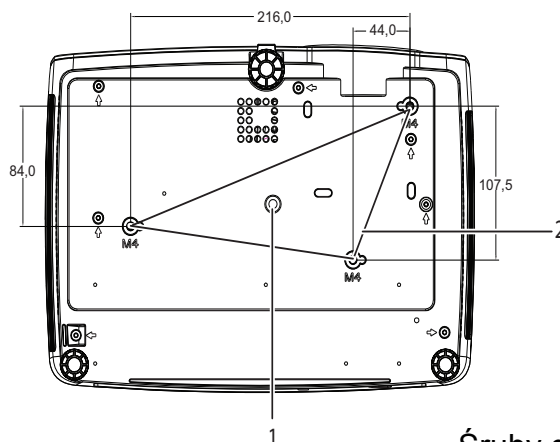
Widok z tyłu



- | | |
|--------------------------------------|-------------------|
| 1. Gniazdo zasilania prądem zmiennym | 2. Porty połączeń |
|--------------------------------------|-------------------|

3. Otwór zamka zabezpieczającego przed kradzieżą Kensington

Widok z dołu



Śruby do montażu sufitowego:
M4 x 8 (Maks. L = 8 mm)
Jednostka: mm

1. Gniazdo statywu

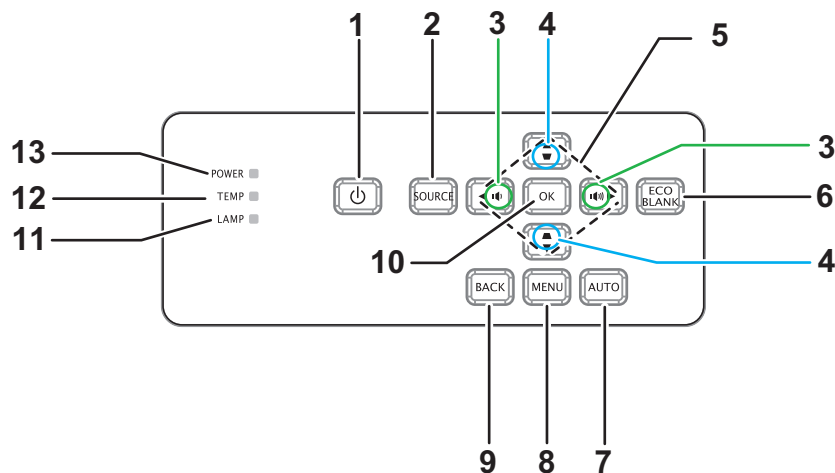
2. Otwory do montażu sufitowego

Uwaga

- *Ten projektor może być używany z zestawem do montażu sufitowego. Zestaw do montażu sufitowego nie znajduje się w opakowaniu.*
- *Skontaktuj się z dostawcą w celu uzyskania informacji o montażu sufitowym projektora.*
- *Podczas mocowania urządzenia uwzględnij dostępne urządzenie rozłączające w przewodach instalacji elektrycznej lub podłącz wtyczkę kabla zasilania do łatwo dostępnego gniazdka w pobliżu urządzenia. Jeśli w czasie pracy urządzenia nastąpi awaria, wykorzystaj urządzenie rozłączające, aby wyłączyć zasilanie lub wyjmij wtyczkę z gniazdka.*

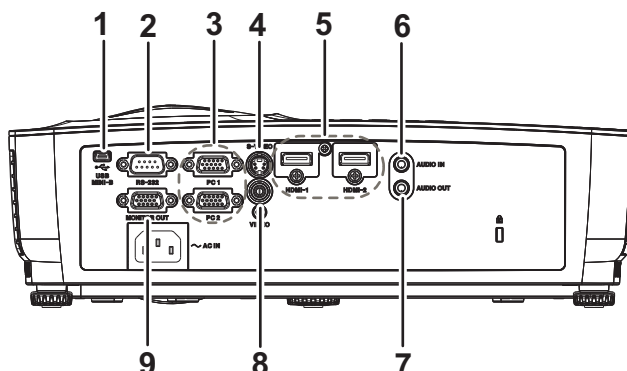
Używanie produktu

Panel sterowania



- 1. ZASILANIE**
Włączenie lub wyłączenie projektora
- 2. ŹRÓDŁO**
Wyświetlanie paska wyboru źródła
- 3. Głośność**
Regulacja głośności
- 4. Korekcja trapezowa**
Korygowanie efektu zniekształcenia trapezowego
- 5. Przyciski w górę/w dół/w lewo/w prawo**
Nawigacja i zmiana ustawień w menu OSD
- 6. PUSTY EKO**
Wyświetlanie pustego ekranu
- 7. AUTOMATYCZNY**
Automatyczna regulacja fazy, rozmiaru w poziomie, położenia
- 8. MENU**
Wyświetlanie menu OSD
- 9. TYŁ**
Przejdź z powrotem do poprzedniego menu OSD
- 10. OK**
Zmiana ustawień w menu OSD
- 11. LAMP (wskaźnik LED lampy)**
Sprawdź „Komunikaty wskaźników LED”
- 12. TEMP (wskaźnik LED temperatury)**
Sprawdź „Komunikaty wskaźników LED”
- 13. ZASILANIE (Wskaźnik LED zasilania)**
Sprawdź „Komunikaty wskaźników LED”

Porty połączeń



1. USB MINI-B

To złącze służy do aktualizacji firmware.

2. RS-232

Podczas obsługi projektora przez komputer należy wykonać podłączenie przez port sterowania komputera RS-232C.

3. PC 1/PC 2

Do tego gniazda można podłączyć sygnał wejścia obrazu (analogowy RGB lub component).

4. S-VIDEO

Do tego gniazda podłącza się wyjście S-Video z urządzenia wideo.

5. HDMI-1/HDMI-2

Do tego gniazda podłącza się wyjście HDMI z urządzenia wideo lub komputera.

6. AUDIO IN

Do tego gniazda podłącza się wyjście audio z urządzenia wideo lub z komputera.

7. AUDIO OUT

Podłączenie do głośnika lub innego urządzenia audio.

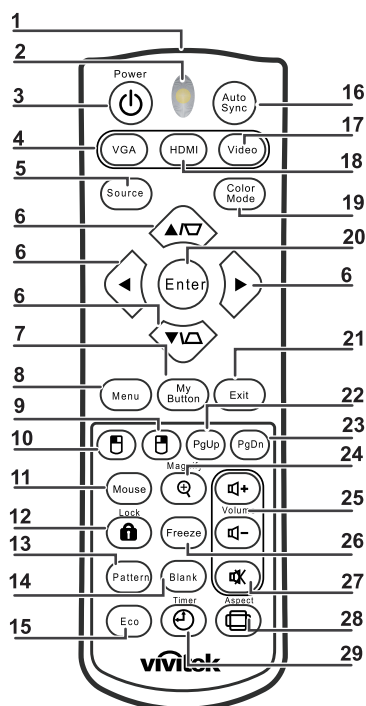
8. VIDEO

Do tego gniazda podłącza się wyjście composite video z urządzenia wideo.

9. MONITOR OUT (WYJŚCIE MONITORA)

Do podłączenia wyświetlacza komputera, itd.

Pilot



- 1. Nadajnik podczerwieni**
Przesyła sygnał do projektora
- 2. Wskaźnik LED stanu**
Świeci podczas używania pilota zdalnego sterowania
- 3. Zasilanie**
Włączenie lub wyłączenie projektora
- 4. VGA**
Wyświetlanie sygnału z gniazda COMPUTER
- 5. Źródło**
Wyświetlanie paska wyboru źródła
- 6. Korekcja trapezowa & Przyciski strzałek**
Wyświetla menu korekcji trapezu i koryguje pion i poziom Ręczna korekcja trapezowa obrazu.
Przyciski strzałek
Po uaktywnieniu menu ekranowego OSD, przyciski te służą jako strzałki kierunku, do wyboru wymaganych elementów menu i wykonywania regulacji.
- 7. Mój przycisk**
Brak funkcji
- 8. Menu**
Wyświetlanie menu OSD
- 9. Prawy przycisk myszy**
Brak funkcji
- 10. Lewy przycisk myszy**
Brak funkcji
- 11. Mysz**

- Brak funkcji
- 12. Lock (Blokada)**
Brak funkcji
- 13. Wzorzec**
Brak funkcji
- 14. Pusty ekran**
Wyświetlanie pustego ekranu
- 15. Eco**
Wyświetlanie paska wyboru trybu lampy (Normalny/Ekonomiczny/Dynamiczny Eco/Long ECO).
- 16. Autosync**
Automatyczna regulacja fazy, rozmiaru w poziomie, położenia
- 17. Wideo**
Wyświetlanie sygnału VIDEO
- 18. HDMI**
Wyświetlanie sygnału HDMI
- 19. Tryb kolorów**
Wybór trybu wyświetlania
- 20. Enter**
Zmiana ustawień w menu OSD
- 21. Exit**
Zakończenie i zapisanie ustawień menu
- 22. Strona w górę**
Strona w górę w przypadku połączenia z komputerem przez port USB
- 23. Strona w dół**
Strona w dół w przypadku połączenia z komputerem przez port USB
- 24. Powiększ**
Powiększanie rozmiaru wyświetlanego obrazu
- 25. Głośność**
Regulacja głośności
- 26. Zatrz**
Zatrzymanie/wznowienie obrazu na ekranie
- 27. Wycisz**
Wyciszenie wbudowanego głośnika
- 28. Proporcje**
Wybór współczynnika proporcji obrazu
- 29. Timer**
Uaktywnienie menu OSD P-Timer

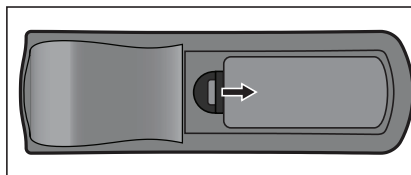
Używanie pilota zdalnego sterowania zamiast myszy

Możliwość zdalnego sterowania komputerem daje większą elastyczność, podczas udostępniania prezentacji.

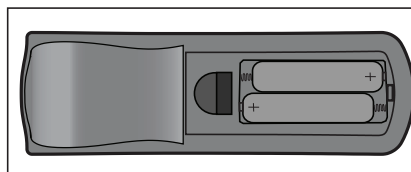
1. Przed użyciem pilota zamiast myszy komputera, podłącz projektor kablem USB do komputera PC lub do komputera notebook. Szczegółowe informacje znajdują się w części "[Podłączanie komputera lub monitora](#)" na stronie 12.
2. Wybór sygnału wejściowego z gniazda **COMPUTER**.
3. Aby używać programu obsługi wyświetlacza (w podłączonym komputerze PC), który reaguje na polecenia strona w górę/w dół (taki jak Microsoft PowerPoint), naciśnij **Strona w górę/Strona w dół**.
4. Jeśli funkcja zdalnego stronicowania nie działa, sprawdź, czy połączenie USB jest prawidłowe oraz czy na komputerze zainstalowany został najnowszy sterownik myszy.

Instalacja baterii

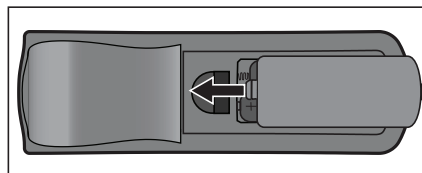
1. Otwórz pokrywę baterii w pokazanym kierunku.



2. Zainstaluj baterie zgodnie z oznaczeniem wewnątrz wnęki.



3. Zamknij pokrywę baterii.



Przestroga

- *Jeżeli bateria zostanie wymieniona na baterię innego typu może to spowodować eksplozję baterii.*
- *Zużyte baterie należy usuwać zgodnie z instrukcjami.*
- *Podczas wkładania baterii należy upewnić się, że złącza plus i minus są skierowane we właściwym kierunku.*



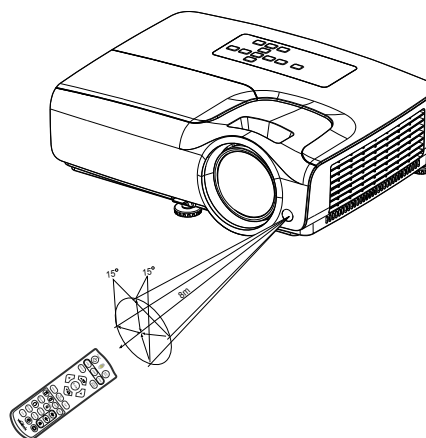
Uwaga

- *Baterie należy trzymać poza zasięgiem dzieci. Przypadkowe połącznie baterii, może spowodować śmierć.*
- *Baterie należy wyjąć z pilota, jeśli nie będzie on używany przez dłuższy czas.*
- *Nie należy wyrzucać zużytych baterii ze śmieciami domowymi. Zużyte baterie należy usuwać w sposób zgodny z lokalnymi przepisami.*
- *Nieprawidłowa wymiana baterii może spowodować ich wybuch. Podczas wymiany, wszystkie baterie należy wymienić na nowe.*
- *Baterii nie wolno wrzucać lub umieszczać blisko ognia lub wody, należy je trzymać w ciemnym, chłodnym i suchym miejscu.*
- *Jeśli podejrzewa się przeciek baterii należy wytrzeć wyciek, a następnie włożyć nową baterię.*
- *Jeśli miejsce wycieku dotknie ciała lub ubrania miejsce to należy jak najszybciej wytrzeć.*

Działanie pilota zdalnego sterowania

Skieruj pilota zdalnego sterowania w sensor podczerwieni i naciśnij przycisk.

- Obsługa projektora z przodu



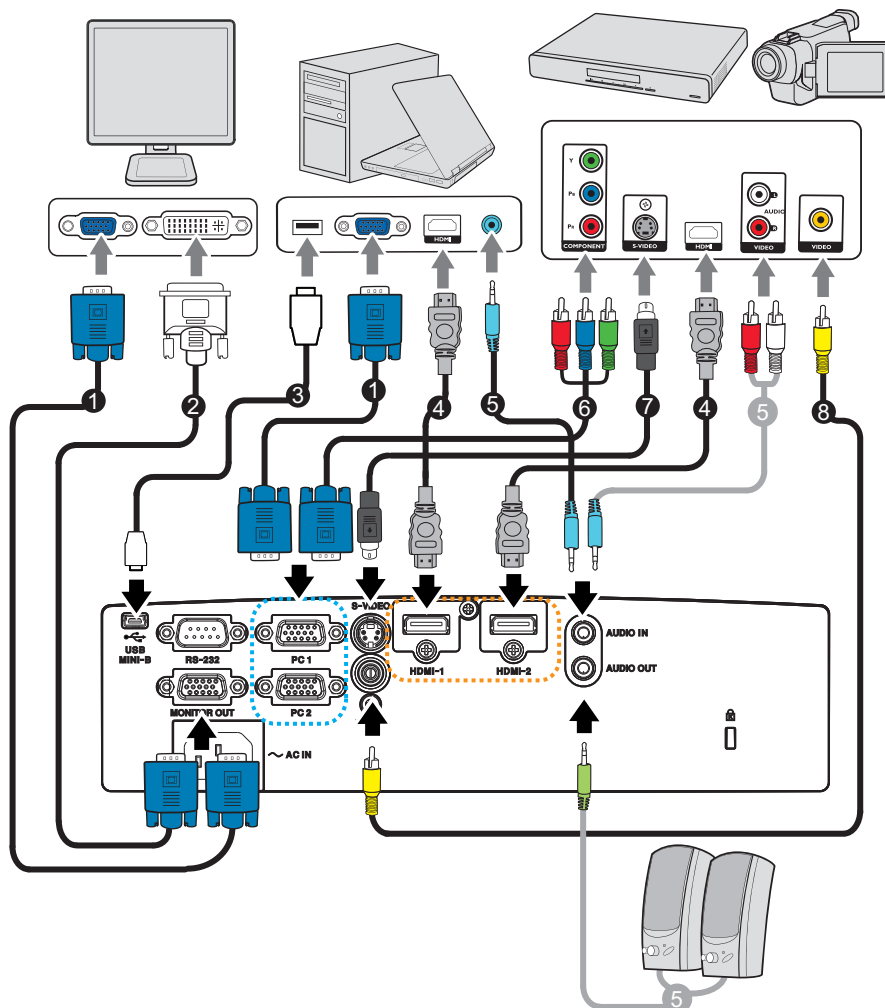
Uwaga

- **Nie wolno kierować lasera bezpośrednio w oczy ludzi (szczególnie małych dzieci). Może to spowodować obrażenia oczu.**
- **Pilot zdalnego sterowania może nie działać w silnym świetle słonecznym lub w innym silnym świetle, takim jak lampa jarzeniowa świecąca w sensor podczerwieni.**
- **Pilot zdalnego sterowania należy używać z takiego miejsca, gdzie jest widoczny sensor pilota zdalnego sterowania.**
- **Nie należy upuszczać lub potrząsać pilotem zdalnego sterowania.**
- **Nie należy trzymać pilota zdalnego sterowania w miejscach o nadmiernej temperaturze lub wilgotności.**
- **Nie należy dopuszczać do przedostania się do pilota zdalnego sterowania wody lub do ustawiania na nim mokrych obiektów.**
- **Nie należy demontować pilota zdalnego sterowania.**

Podłączenie

Podczas podłączania źródła sygnału do projektora należy sprawdzić, czy:

1. Wszystkie podłączane urządzenia są wyłączone.
2. Użyte są prawidłowe kable sygnałowe dla danego źródła.
3. Kable są pewnie podłączone.



- | | |
|--------------------------------|------------------------------------|
| 1. Kabel VGA (D-Sub do D-Sub) | 2. Kabel VGA do DVI-A |
| 3. Kabel USB (typ mini B do A) | 4. Kabel HDMI |
| 5. Kabel audio | 6. Kabel VGA (D-Sub) do HDTV (RCA) |
| 7. Kabel S-Video | 8. Kabel Composite Video |

Ważne

- **Kable użyte w niektórych pokazanych powyżej połączeniach mogą nie być dołączone do zestawu projektora. Są one ogólnie dostępne w sklepach z elektroniką.**
- **Pokazane powyżej ilustracje połączeń służą wyłącznie jako odniesienie. Tylnie gniazda połączeń projektora zależą od modelu projektora.**

Podłączanie komputera lub monitora

Podłączenie komputera

Ten projektor może się łączyć z komputerami zgodnymi z IBM® i Macintosh®. Złącze do komputerów Mac jest wymagane, jeśli urządzenie jest podłączane do starszej wersji komputera Macintosh.

Aby podłączyć projektor do komputera przenośnego lub stacjonarnego:

- Używanie kabla VGA
 1. Podłącz jeden koniec kabla VGA do gniazda wyjścia D-Sub komputera.
 2. Podłącz drugi koniec kabla VGA do gniazda sygnału wejścia **PC 1/PC 2** projektora.
- Korzystanie z kabla HDMI
 1. Podłącz jeden koniec kabla HDMI do gniazda **HDMI-1/HDMI-2** komputera.
 2. Podłącz drugi koniec kabla do gniazda HDMI projektora.

Ważne

- *Wiele komputerów notebook, po podłączeniu do projektora nie włącza zewnętrznych portów wideo. Zazwyczaj zewnętrzny ekran można włączyć i wyłączyć kombinacją klawiszy, taką jak FN + F3 lub CRT/LCD. Znajdź na komputerze notebook przycisk funkcyjny, oznaczony CRT/LCD lub przycisk z symbolem monitora. Naciśnij jednocześnie przycisk FN i odpowiednio oznaczony klawisz funkcyjny. Sprawdź dokumentację komputera notebook, aby odszukać informację o kombinacji przycisków.*

Podłączanie monitora

Jeśli niezależnie od wyświetlania prezentacji na dużym ekranie istnieje potrzeba jej podglądu na osobnym monitorze, można podłączyć gniazdo sygnału wyjścia **MONITOR OUT** projektora do zewnętrznego monitora za pomocą kabla VGA, zgodnie z instrukcjami poniżej:

Aby podłączyć projektor do monitora:

1. Podłącz projektor do komputera zgodnie z instrukcją w części ["Podłączenie komputera" na stronie 12](#).
2. Podłącz odpowiedni kabel VGA (dołączony do zestawu) do gniazda wejściowego D-Sub monitora wideo.
Lub, jeśli monitor wyposażony jest w gniazdo DVI, podłącz koniec DVI kabla VGA do DVI-A do gniazda DVI monitora wideo.
3. Podłącz drugi koniec kabla do gniazda **MONITOR OUT** projektora.

Ważne

- *Sygnal wyjścia dla gniazda MONITOR OUT działa tylko po odebraniu sygnału wejścia z gniazda PC. Po włączeniu zasilania projektora, sygnał wyjścia z gniazda MONITOR OUT zależy od sygnału wejścia z gniazda PC.*

Podłączanie urządzeń źródła wideo

- Korzystanie z kabla HDMI
 1. Podłącz jeden koniec kabla HDMI do gniazda **HDMI-1/HDMI-2** komputera.
 2. Podłącz drugi koniec kabla do gniazda HDMI projektora.
- Korzystanie z kabla VGA (D-Sub) do HDTV (RCA)
 1. Podłącz kabel VGA (D-Sub) do HDTV (RCA) z 3 wtyczkami RCA do gniazd wyjścia Component Video urządzenia źródła Video. Dopasuj kolory wtyczek gniazd: zielony do zielonego, niebieski do niebieskiego i czerwony do czerwonego.
 2. Podłącz drugi koniec kabla (ze złączem typu D-Sub) do gniazda **PC 1/PC 2** projektora.
- Podłączenie urządzenia źródła S-Video/composite
 1. Podłącz jeden koniec kabla S-Video/Video do wyjścia S-Video/Video urządzenia źródła wideo.
 2. Podłącz drugi koniec kabla S-Video/Video do gniazda wejścia sygnału **S-VIDEO/VIDEO** projektora.


Ważne

- *Jeśli wybrany obraz wideo nie jest wyświetlany po włączeniu projektora, a zostało wybrane prawidłowe źródło wideo, upewnij się, czy urządzenie wideo jest włączone i działa prawidłowo. Upewnij się także, czy są prawidłowo podłączone kable sygnałowe.*

Operacje

Włączanie/wyłączanie projektora

Włączanie projektora:





1. Wykonaj podłączenie przewodu zasilającego prądu zmiennego i kablówce połączenia sygnałowe urządzeń peryferyjnych.
2. Naciśnij  w celu włączenia projektora. Przez około minutę projektor będzie się rozgrzewał.
3. Włącz źródło (komputer, notebook, DVD, itd.). Projektor automatycznie wykrywa źródło, po ustawieniu Auto źródło na Wł.
 - Jeśli projektor nie wykryje prawidłowego sygnału, wyświetlony zostanie komunikat „Brak sygnału”.



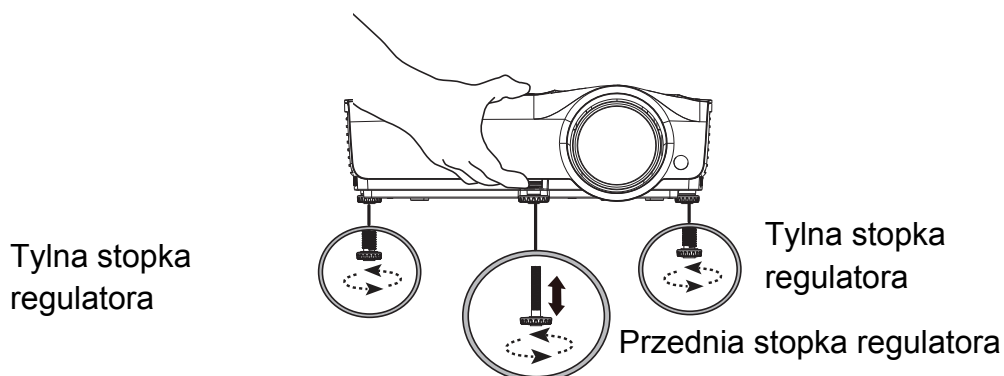
Ostrzeżenie

- *Nigdy nie należy zaglądać w obiektyw, gdy jest włączona lampa. Może to spowodować obrażenia oczu.*
- *W punkcie ogniskowej koncentruje się wysoka temperatura. Nie należy umieszczać w pobliżu żadnego obiektu, aby uniknąć niebezpieczeństwa pożaru.*

Wyłączanie projektora:

1. Naciśnij  w celu wyłączenia lampy projektora. Na ekranie wyświetlony zostanie komunikat „Naciśnij ponownie przycisk , aby wyłączyć zasilanie”.
2. Naciśnij ponownie w celu potwierdzenia  .
 - Aby z powrotem włączyć projektor należy poczekać na zakończenie przez projektor cyklu chłodzenia i przejście do trybu wstrzymania. Po przejściu do trybu wstrzymania, wystarczy nacisnąć , aby ponownie uruchomić projektor.
3. Odłącz przewód zasilający prądu zmiennego od gniazdka elektrycznego i od projektora.
4. Nie należy włączać projektora zaraz po wyłączeniu zasilania.

Regulacja wysokości projektora



Ten projektor jest wyposażony w jedną przednią nóżkę do regulacji i 2 tylne nóżki do regulacji.

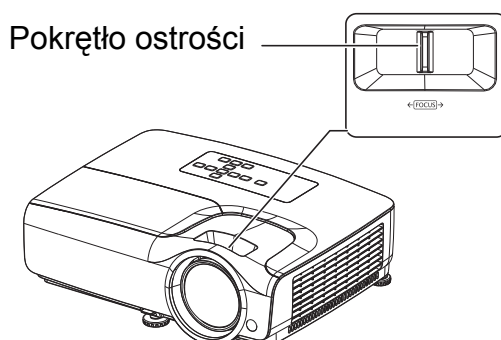
Ten system regulacji służy do zmiany wysokości obrazu i kąta projekcji.

1. Pociągnij dźwignię szybkiego zwalniania i podnieś przód projektora. Po odpowiednim ustawieniu obrazu zwolnij dźwignię, aby zablokować nóżkę na określonej pozycji. W celu zmiany wysokości obrazu, można także obrócić przednią nóżkę regulacji.
2. Za pomocą tylnej nóżki do regulacji można precyzyjnie ustawić kąt poziomy. Aby cofnąć nóżkę, obróć regulator nóżki w odwróconym kierunku.

Uwaga

- Aby uniknąć uszkodzenia projektora, przed umieszczeniem projektora w torbie do przenoszenia należy sprawdzić, czy nóżki regulacji zostały całkowicie cofnięte.

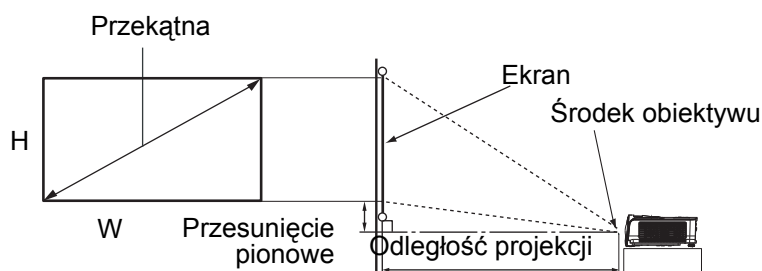
Regulacja ostrości projektora



Ustaw ostrość obrazu za pomocą pierścienia ostrości. Do ustawienia ostrości zaleca się użycie nieruchomego obrazu.

Regulacja rozmiaru projektowanego obrazu

Sprawdź wykres i tabelę poniżej, aby określić rozmiar ekranu i odległość projekcji.



Współczynnik proporcji obrazu wynosi 16:9, a wyświetlany obraz ma proporcje 16:9

Rozmiar ekranu				Odległość od ekranu (m)
Przekątna		W (cm)	H (cm)	
cal	cm			
50	127	111	62	0,52
55	140	122	68	0,57
56	142	124	70	0,58
60	152	133	75	0,63
65	165	144	81	0,68
70	178	155	87	0,74
75	191	166	93	0,79
80	203	177	100	0,85
85	216	188	106	0,90
86	218	190	107	0,91
90	229	199	112	0,96
95	241	210	118	1,01
100	254	221	125	1,06
105	267	232	131	1,12
110	279	244	137	1,17

Uwaga

- **Ustaw projektor w pozycji poziomej; inne pozycje mogą powodować gromadzenie się ciepła i uszkodzenie projektora.**
- **Zachowaj odległość 30 cm lub więcej pomiędzy bokami projektora.**
- **Nie należy używać projektora w zadymionych miejscach. Na krytycznych częściach może osadzać się dym i spowodować uszkodzenie lub pogorszenie działania projektora.**
- **Należy skonsultować z dostawcą specjalne instalacje, takie jak zawieszenie pod sufitem.**

Zabezpieczanie projektora

Ustawianie i zmiana hasła

1. Otwórz menu OSD, przejdź do menu **USTAW. 2 > Ustawienia zabezpieczeń** i naciśnij przycisk **Enter**.
2. Podświetl pozycję **Zmień hasło** i naciśnij przycisk **Enter**.
3. Aby ustawić hasło:
Naciśnij przyciski strzałek, aby wprowadzić wymagane sześciocyfrowe hasło.
4. Aby zmienić hasło:
Przed wprowadzeniem nowego hasła zostanie wyświetlony monit o wprowadzenie bieżącego.
5. Potwierdź nowe hasło, wprowadzając je ponownie.
6. Aby wyjść z menu OSD, naciśnij przycisk **Menu/Exit**.

Uaktywnianie funkcji hasła

1. Wróć do menu **USTAW. 2 > Ustawienia zabezpieczeń** i naciśnij przycisk **Enter**.
2. Podświetl pozycję **Zmiana ustawień zabezpieczeń** i naciśnij przycisk **Enter**. Wyświetlony zostanie monit o wprowadzenie hasła. Po ustawieniu hasła w menu OSD przywrócona zostanie pozycja **Blokada włączania**. Wybierz **Wł.** naciskając **◀/▶**.
3. Aby wyłączyć ochronę hasłem, wybierz opcję **Wył.** w menu **Blokada włączania**.

Ustawianie timera prezentacji

Timer prezentacji może pokazywać pozostały czas prezentacji na ekranie, aby pomóc w zarządzaniu czasem podczas prezentacji. Aby skorzystać z tej funkcji, wykonaj następujące czynności:

1. Naciśnij Timer na pilocie, aby uzyskać dostęp do menu Licznik prezentacji lub przejdź do menu **USTAW. 1 > Licznik prezentacji** i naciśnij **Enter** w celu wyświetlenia strony **Licznik prezentacji**.
2. Podświetl **Okres licznika**, aby ustawić czas timera, naciskając przycisk ◀/▶.
3. Naciśnij ▼ w celu zaznaczenia **Wyświetlanie czasu** i określ, czy timer ma być wyświetlany na ekranie, naciskając przycisk ◀/▶.

Wybór	Opis
Zawsze	Wyświetla timer na ekranie przez całą prezentację.
1 min/2 min/3 min	Wyświetla timer na ekranie przez ostatnie 1/2/3 minuty.
Nigdy	Ukrywa timer podczas prezentacji.

4. Naciśnij ▼, aby podświetlić **Położenie licznika**, a następnie ustaw pozycję timera, naciskając ◀/▶.
Lewy górny → Lewy dolny → Prawy górny → Prawy dolny
5. Naciśnij przycisk ▼, aby podświetlić pozycję **Metoda odliczania licznika** i wybierz wymagany kierunek odliczania, naciskając przycisk ◀/▶.

Wybór	Opis
W przód	Odliczanie od 0 do ustawionego czasu.
Wstecz	Odliczanie od ustawionego czasu do 0.

6. Naciśnij ▼, aby podświetlić **Przypomnienie dźwiękiem** i zdecyduj, czy ma być uruchomiony dźwiękowe przypomnienie, naciskając ◀/▶.
7. W celu uaktywnienia timera prezentacji podświetl pozycję **Licznik prezentacji**, a następnie wybierz opcje **Wł.** i **Tak**.
8. Aby wyłączyć timer, podświetl pozycję **Licznik prezentacji**, a następnie wybierz opcje **Wył.** i **Tak**.

Działanie menu

Projektor zawiera wielojęzyczne menu ekranowe (OSD), które umożliwia regulację obrazu i zmianę różnych ustawień.

Jak używać

1. Naciśnij przycisk **Menu**, aby otworzyć menu OSD.
2. Po wyświetleniu OSD, użyj ◀/ ▶ do wyboru dowolnej funkcji w menu głównym.
3. Po wybraniu wymaganego elementu menu głównego, naciśnij ▼, aby przejść do podmenu w celu ustawienia funkcji.
4. Użyj ▲/ ▼, aby wybrać wymagany element i wyregulować ustawienia przez ◀/▶ .
 - Aby przejść na następny poziom menu OSD, naciśnij przycisk **Enter**.
5. Naciśnij dwukrotnie* przycisk **Menu**, aby wyjść i zapisać ustawienia.
*Pierwsze naciśnięcie przycisku przełącza na ekran menu głównego, następne wyłącza menu OSD.

Drzewo menu

Uwaga

- *Obsługiwane pozycje menu ekranowego (OSD) różnią się w zależności od źródeł wejścia. Funkcje nieobsługiwane zostaną wyszarzone.*
- **: Dostępne wyłącznie po wybraniu Użytkownik 1 lub Użytkownik 2 w pozycji Tryb kolorów.*

Gł. menu	Podmenu	Ustawienia		
WYŚWIETLACZ	Kolor ściany	Wył. / Jasnożółty / Różowy / Jasnozielony / Niebieski / Tablica		
	Format obrazu	Automatyczny / Rzeczywiste / 4:3 / 16:9 / 16:10		
	Korekcja trapezowa			
	Korekcja rogów			
	Położenie			
	Faza			
	Wielkość horyz.			
	Zoom cyfrowy			
	3D	Tryb 3D	Automatyczny / Góra-dół / Ramka sekwen. / Pakowanie ramek / Obok siebie / Wył.	
		Synchron. 3D, odwrócony	Wył. / Odwrócony	
		Zapisz ustawienia 3D	Ustawienia 3D 1 / Ustawienia 3D 2 / Ustawienia 3D 3	
		Zastosuj ustawienia 3D	Ustawienia 3D 1 / Ustawienia 3D 2 / Ustawienia 3D 3 / Wył.	

OBRAZ	Tryb kolorów	Jasny / Prezentacja / sRGB / Film / (Long ECO) / (3D) / Użytkownik 1 / Użytkownik 2	
	Tryb odniesienia*	Jasny / Prezentacja / sRGB / Film / (Long ECO) / (3D)	
	Jasność		
	Kontrast		
	Kolor		
	Odcień		
	Ostrość		
	Brilliant Color	Wł. / Wył.	
	Temper. kolorów	Zimno / Normalny / Ciepło	
	Regulowanie Temper. koloru	Wzmocnienie R / Wzmocnienie G / Wzmocnienie B / Przesunięcie R / Przesunięcie G / Przesunięcie B	
	Zarządzanie kolorami	Kolor podstawowy	R / G / B / C / M / Y
		Barwa	
		Nasycenie	
Wzmocnienie			
Resetuj ustawienia kolorów	Bieżące / Wszystkie / Anuluj		
RÓDŁO	Auto źródło	Wł. / Wył.	

USTAW. 1	Licznik prezentacji	Okres licznika	1, 2, 3, 4, 5, 10 — 240 min
		Wyświetlanie czasu	Zawsze / 3 min / 2 min / 1 min / Nigdy
		Położenie licznika	Lewy górny / Lewy dolny / Prawy górny / Prawy dolny
		Metoda odliczania licznika	Wstecz / W przód
		Przypominanie dźwiękiem	Wł. / Wył.
		Wł. / Wył.	Tak / Nie
	Język	Wiele języków	
	Projekcja	Przód – stół / Tył – stół / Tył – sufit / Przód – sufit	
	Menu ustawień	Menu czasu wyświetlania	5 s / 10 s / 20 s / 30 s / Zawsze
		Położenie menu	Środek / Lewy górny / Prawy górny / Prawy dolny / Lewy dolny
		Komunikat przypomnienia	Wł. / Wył.
	Ustawienia operacyjne	Bezpośrednie włączenie zasilania	Wł. / Wył.
		Zasilanie sygnału wł.	Wł. / Wył.
		Automatyczne wyłączenie	Wył. / 3 min / 10 min / 15 min / 20 min / 25 min / 30 min
		Szybkie chłodzenie	Wł. / Wył.
		Natych. ponow. uruch.	Wł. / Wył.
		Timer wygaszenia	Wył. / 5 min / 10 min / 15 min / 20 min / 25 min / 30 min
		Licznik uśpienia	Wył. / 30 min / 1 godz / 2 godz. / 3 godz. / 4 godz. / 8 godz. / 12 godz.
	Kolor tła	Domyślne fabrycz. / Czarny / Niebieski	
	Ekran powitalny	Domyślne fabrycz. / Czarny / Niebieski	

USTAW. 2	Tryb dużej wysokości	Wł. / Wył.	Tak / Nie	
	Ustawienia dźwięku	Wycisz	Wł. / Wył.	
		Głośność audio		
		Dźwięk włączania/wyłączania	Wł. / Wył.	
	Ustawienia lampy	Tryb lampy	Normalny / Ekonomiczny / Dynamiczny Eco /Long ECO	
		Resetuj licznik lampy	Resetuj / Anuluj	
		Ekwiw. godziny pracy lampy	Normalny: xxxgodz. Ekonomiczny: xxxgodz. Dynamiczny Eco: xxxgodz. Long ECO: xxxgodz. Ekwiw. godziny pracy lampy: xxxgodz.	
	Ustawienia zabezpieczeń	Zmień hasło		
		Zmiana ustawień zabezpieczeń	Blokada włączania	Wł. / Wył.
	prędkość transmisji	2400 / 4800 / 9600 / 14400 / 19200 / 38400 / 57600 / 115200		
	wzorzec testowy	Wł. / Wył.		
	Napis zamknięty	Wł. napisy zamkn.	Wł. / Wył.	
		Wersja napisów	CC1 / CC2 / CC3 / CC4	
	Ust. gotow.	Wyjście monitora w trybie gotowości	Wł. / Wył.	
		Audio przejście	Wył. / Audio In / HDMI1 / HDMI2	
	Resetuj ustawienia	Resetuj / Anuluj		
INFORMACJE	Rozdzielczość natywna			
	Aktualny status systemu	Źródło		
		Tryb kolorów		
		Rozdzielczość		
		Tryb lampy		
		Format 3D		
		System kolorów		
		Ekwiw. godziny pracy lampy		
Wersja oprogramowania				

WYŚWIETLACZ

Kolor ściany

Korekcja kolorów wyświetlanego obrazu, gdy powierzchnia projekcyjna nie jest biała.

Format obrazu

Dostępne są cztery opcje regulacji współczynnika proporcji obrazu w zależności od źródła sygnału wejściowego.

Korekcja trapezowa

Ręczna korekcja zniekształceń trapezowych obrazu w pionie i poziomie.

Korekcja rogów

Ręcznie dostosuj cztery rogi obrazu, ustawiając wartości poziome i pionowe.

1. Naciśnij ▲ / ▼ / ◀ / ▶ , aby wybrać jeden z czterech rogów i naciśnij Enter.
2. Naciśnij ◀ / ▶ , aby wybrać kierunek regulacji i naciśnij Enter.
3. Postępuj zgodnie z instrukcjami wyświetlanymi na ekranie, aby dokonać regulacji.

Położenie

Wyświetlanie strony do regulacji położenia. Aby przesunąć obraz, użyj przycisków strzałek. Wartości u dołu strony zmieniają się za każdym naciśnięciem przycisku aż do osiągnięcia minimalnego lub maksymalnego poziomu.

Faza

Regulacja fazy zegara w celu zmniejszenia zniekształcenia obrazu.

Wielkość horyz.

Regulacja szerokości wyświetlanego obrazu.

Zoom cyfrowy

Powiększenie lub zmniejszenie rozmiaru wyświetlanego obrazu.

3D

Ten projektor jest wyposażony w funkcję 3D umożliwiającą oglądanie filmów, klipów wideo i wydarzeń sportowych w trybie 3D, w którym odwzorowanie głębi obrazów zapewnia bardziej realistyczne wrażenia. Aby móc oglądać obrazy 3D, należy założyć okulary 3D.

- Tryb 3D: Ustawienie domyślne to Wył. Jeśli projektor nie rozpoznaje formatu 3D, wybierz tryb 3D.
- Synchron. 3D, odwrócony: Funkcję tę należy włączyć w celu skorygowania problemu związanego z odwróceniem głębi obrazu.
- Zastosuj ustawienia 3D: Projektor zastosuje zapisane ustawienia 3D i zachowa je przy następnym ponownym uruchomieniu.
- Zapisz ustawienia 3D: Projektor zapisze bieżące ustawienia 3D.

OBRAZ

Tryb kolorów

Zapisane tryby wyświetlania umożliwiają optymalizowanie ustawień obrazu projektora i ich dostosowanie do potrzeb.

Tryb odniesienia

Wybór trybu wyświetlania najbliższego określonym wymogom jakości obrazu i możliwość precyzyjnej regulacji obrazu na podstawie opcji dostępnych u dołu tej samej strony.

Jasność

Regulacja jasności obrazu.

Kontrast

Regulacja różnic między ciemnymi i jasnymi obszarami obrazu.

Kolor

Regulacja poziomu nasycenia koloru - czyli ilości poszczególnych kolorów w obrazie wideo.

Odcień

Regulacja zielonych i czerwonych odcieni obrazu..

Ostrość

Regulacja obrazu w celu zwiększenia lub zmniejszenia ostrości.

Brilliant Color

Wybór Wł. włącza większy wzrost jasności w obrazach z półtonami.

Temper. kolorów

Dostępne opcje ustawień temperatury barwowej różnią się w zależności od wybranego rodzaju sygnału.

- Zimno: Biel obrazu jest przesunięta w stronę niebieskiego.
- Normalny: Zachowanie normalnego odcienia bieli.
- Ciepło: Biel obrazu jest czerwona.

Regulowanie Temper. koloru

Ustawianie preferowanej temperatury barwowej.

- Wzmocnienie R/Wzmocnienie G/Wzmocnienie B: Regulacja poziomów kontrastu koloru czerwonego, zielonego i niebieskiego.
- Przesunięcie R/Przesunięcie G/Przesunięcie B: Regulacja poziomów jasności koloru czerwonego, zielonego i niebieskiego.

Zarządzanie kolorami

Zarządzenie kolorami pozwala na regulację sześciu zestawów kolorów (RGBCMY). Po wybraniu danego koloru można niezależnie dostosować jego zakres, odcień, nasycenie i wzmocnienie zgodnie z preferencjami.

- Kolor podstawowy: umożliwia wybranie koloru czerwonego, żółtego, zielonego, cyjan, niebieskiego lub magenta.
- Barwa: Zwiększenie zakresu powoduje objęcie kolorów składających się w

większych proporcjach z dwóch sąsiednich kolorów.

- **Nasylenie:** Określa ilość koloru na obrazie wideo. Niższe ustawienia zapewniają kolory mniej nasycone.
- **Wzmocnienie:** Zmieniony zostanie poziom kontrastu wybranego koloru podstawowego.

Resetuj ustawienia kolorów

Resetowanie bieżącego lub wszystkich trybów kolorów.

- **Bieżące:** przywrócenie ustawień fabrycznych bieżącego trybu wyświetlania.
- **Wszystkie:** przywracanie wstępnych ustawień fabrycznych bieżącego trybu kolorów.

ŹRÓDŁO

Auto źródło

Aby projektor automatycznie wyszukiwał sygnały, funkcja Auto źródło w menu ŹRÓDŁO musi być ustawiona na Wł. (domyślne ustawienie projektora).

USTAW. 1

Licznik prezentacji

Przypomina prezwenterowi o zakończeniu prezentacji w określonych ramach czasowych.

Język

Umożliwia ustawienie języka menu ekranowego (OSD).

Projekcja

Projektor można zainstalować na suficie, za ekranem lub z co najmniej jednym lustrem.

Menu ustawień

- **Menu czasu wyświetlania:** Ustawienie czasu aktywności menu OSD po ostatnim naciśnięciu przycisku. Dostępny zakres czasu to 5 do 30 sekund w 5-sekundowych odstępach.
- **Położenie menu:** Regulacja położenia menu ekranowego (OSD).
- **Komunikat przypomnienia:** Ustawienie wyświetlania wiadomości z przypomnieniem.

Ustawienia operacyjne

- **Bezpośrednie włączenie zasilania:** Wybranie opcji Wł. włącza tę funkcję.
- **Zasilanie sygnału wł.:** W przypadku wybrania opcji Wł. projektor będzie włączał się automatycznie po wykryciu sygnału VGA. Po wybraniu opcji Wył. projektor należy włączać ręcznie (za pomocą panelu przycisków lub pilota zdalnego sterowania).
- **Automatyczne wyłączenie:** Umożliwia automatyczne wyłączenie projektora, jeśli w ustawionym czasie nie zostanie wykryty żaden sygnał wejścia.
- **Szybkie chłodzenie:** Wybranie opcji Wł. włącza tę funkcję, a czas chłodzenia projektora zostanie skrócony do kilku sekund. Przy próbie ponownego uruchomienia projektora zaraz po procesie szybkiego chłodzenia, projektor może nie uruchomić się prawidłowo i mogą zostać ponownie włączone wentylatory chłodzące.

- Natych. ponow. uruch.: Po włączeniu funkcji natychmiastowego ponownego uruchomienia projektor można natychmiast uruchomić ponownie w ciągu 90 sekund od jego wyłączenia.
- Timer wygaszenia: Ustawianie czasu wyświetlania pustego ekranu po włączeniu funkcji Pusty ekran; po upływie tego czasu nastąpi przywrócenie obrazu.
- Licznik uśpienia: Ustawianie czasu do automatycznego wyłączenia. Wartość można ustawić w zakresie od 30 minut do 12 godzin.

Kolor tła

Umożliwia wybranie koloru tła wyświetlanego w przypadku niewykrycia sygnału wejściowego przez projektor.

Ekran powitalny

Umożliwia wybór ekranu wyświetlanego przy uruchomieniu projektora.

USTAW. 2

Tryb dużej wysokości

Funkcji tej należy używać do umożliwienia stałego działania wentylatora z pełną szybkością, aby uzyskać prawidłowe chłodzenie wentylatora na dużej wysokości. Jeśli projektor ma zainstalowaną pokrywę filtra, należy sprawdzić, czy Tryb dużej wysokości jest ustawiony na Wł..

Ustawienia dźwięku

- Wycisz: Ustawienie funkcji wyciszenia.
- Głośność audio: Regulacja poziomu głośności dźwięku.
- Dźwięk włączania/wyłączania: Ustawienie dźwięku włączania/wyłączania zasilania.

Ustawienia lampy

- Tryb lampy: Używanie trybu Eko/Dynamiczny EKO/Long ECO, zmniejsza hałas systemu i zużycie energii. Po włączeniu trybu Eko/Dynamiczny EKO/Long ECO, jasność projekcji zostaje zredukowana i wyświetlane obrazy są ciemniejsze, co zapewnia dłuższą żywotność projektora.
- Resetuj licznik lampy: Wyzerowanie godzin światła do 0 godzin.
- Ekwiw. godziny pracy lampy: Wyświetlenie minionego czasu działania lampy (w godzinach).

Ustawienia zabezpieczeń

- Zmień hasło: Przed zmianą hasła na nowe wyświetlony zostanie monit o wprowadzenie nowego lub bieżącego hasła.
- Zmiana ustawień zabezpieczeń: Po wprowadzeniu hasła można włączyć lub wyłączyć ochronę hasłem.

prędkość transmisji

Wybór szybkości transmisji identycznej z komputerem, aby umożliwić połączenie projektora przy użyciu odpowiedniego kabla RS-232 oraz zaktualizować lub pobrać firmware projektora. Ta funkcja jest przeznaczona dla wykwalifikowanego personelu serwisowego.

wzorzec testowy

Wybór Wł. włącza funkcję, a projektor wyświetla wzorzec testowy. Wzorzec jest pomocny w regulacji rozmiaru ekranu oraz ostrości i pozwala sprawdzić, czy wyświetlany obraz jest wolny od zakłóceń.

Napis zamknięty

- Wł. napisy zamkn.: Włączenie funkcji po wybraniu opcji Wł., gdy wybrany sygnał wejściowy zawiera napisy zamknięte.
- Wersja napisów: Wybór preferowanego trybu napisów zamkniętych. Aby wyświetlić napisy, wybierz opcję NZ1, NZ2, NZ3 lub NZ4 (opcja NZ1 zapewnia wyświetlanie napisów w głównym języku danego obszaru).

Ust. gotow.

- Wyjście monitora w trybie gotowości: Wybranie opcji Wł. włącza tę funkcję. Projektor może wysyłać sygnał VGA, kiedy znajduje się w trybie gotowości, a gniazda PC i MONITOR OUT (WYJŚCIE MONITORA), są prawidłowo podłączone do urządzeń.
- Audio przejście: Projektor może odtworzyć dźwięk, kiedy znajduje się w trybie gotowości, a odpowiednie gniazda są prawidłowo podłączone do urządzeń.

Resetuj ustawienia

Przywrócenie wartości fabrycznych wszystkich ustawień.

Uwaga

- *Następujące ustawienia nie zostaną zresetowane: Użytkownik 1, Użytkownik 2, Położenie projektora, Tryb dużej wysokości, Ustawienia zabezpieczeń i Prędkość transmisji.*

INFORMACJE

Rozdzielczość natywna

Pokazuje natywną rozdzielczość projektora.

Aktualny status systemu

- Źródło: Wyświetlenie bieżącego źródła sygnału.
- Tryb lampy: Wyświetlenie trybu wybranego w menu **OBRAZ**.
- Rozdzielczość: Wyświetlenie oryginalnej rozdzielczości sygnału wejścia.
- Tryb światła: Wyświetlenie bieżącego trybu lampy.
- Format 3D: Wyświetlenie bieżącego trybu 3D.
- System kolorów: Pokazuje format RGB lub YUV systemu wejścia.
- Ekwiw. godziny pracy lampy: Wyświetlenie liczby godzin, przez które lampa była używana.
- Wersja oprogramowania: Wyświetlenie wersji oprogramowania.

Konserwacja urządzenia

Projektor wymaga prawidłowej konserwacji. Obiektyw należy czyścić z kurzu, brudu lub plam, które są wyświetlane na ekranie i pogarszają jakość obrazu. Jeśli jakiegokolwiek inne części wymagają wymiany należy skontaktować się z dostawcą lub wykwalifikowanym personelem serwisu. Podczas czyszczenia jakiegokolwiek części projektora należy go zawsze wyłączyć i odłączyć od zasilania.

Ostrzeżenie

- ***Nigdy nie należy otwierać żadnych pokryw projektora. Niebezpieczne napięcie prądu elektrycznego wewnątrz projektora może spowodować poważne obrażenia. Nie należy próbować naprawiać tego produktu samodzielnie. Tylko wykwalifikowani pracownicy serwisu upoważnieni są do wykonywania wszelkich napraw.***

Czyszczenie obiektywu

Delikatnie wytrzyj obiektyw papierem do czyszczenia obiektywów. Nie należy dotykać obiektywu rękami.

Czyszczenie obudowy projektora

Delikatnie wytrzyj miękką szmatką. Jeśli nie można łatwo usunąć brudu i plam należy użyć miękkiej szmatki zwilżonej w wodzie lub wody i neutralnego detergentu oraz wytrzeć miękką, suchą szmatką.

Uwaga

- ***Przed rozpoczęciem prac konserwacyjnych wyłącz projektor i odłącz przewód prądu zmiennego od gniazda zasilania.***
- ***Przed czyszczeniem upewnij się, że obiektyw nie jest gorący.***
- ***Nie należy używać detergentów lub środków chemicznych innych niż wskazane powyżej. Nie należy używać benzenu lub rozpuszczalników.***
- ***Nie należy używać środków chemicznych w aerozolu.***
- ***Należy używać wyłącznie miękkiej szmatki lub papieru do czyszczenia obiektywu.***

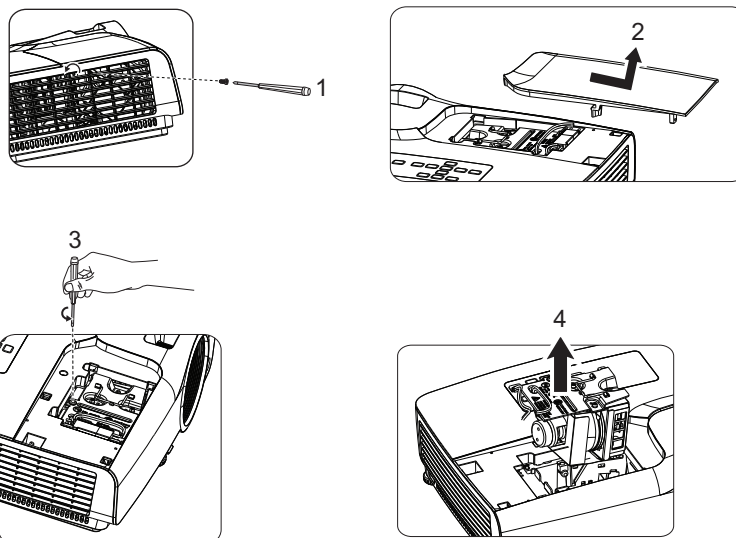
Wymiana lampy

Ponieważ projektor długo pracuje, jego jasność stopniowo się zmniejsza, a lampa staje się bardziej podatna na pęknięcie. Zalecamy wymianę lampy, jeśli pojawi się komunikat z ostrzeżeniem. Nie należy próbować wymieniać lampy samodzielnie. W celu wymiany należy skontaktować się z wykwalifikowanym personelem serwisu.

Uwaga

- **Zaraz po wyłączeniu projektora lampa jest bardzo gorąca. Jej dotknięcie może spowodować poparzenie palców. Podczas wymiany lampy należy poczekać co najmniej 45 minut na jej ostygnięcie.**
- **Nigdy nie należy dotykać szkła lampy. Nieprawidłowa obsługa lampy, włącznie z dotykiem szkła, może spowodować jej eksplozję.**
- **Żywotność lampy zależy od konkretnej lampy i od miejsca jej używania. Nie gwarantuje się takiej samej żywotności każdej lampy. Niektóre lampy mogą ulec awarii lub zakończyć swoją przydatność wcześniej niż inne, podobne lampy.**
- **Lampa może eksplodować w wyniku wibracji, drgań lub zużycia wynikającego z długotrwałego używania przy zbliżaniu się lampy do końca przydatności. Niebezpieczeństwo eksplozji zależy od środowiska lub warunków używania projektora i lampy.**
- **Podczas mocowania lub odłączania lampy należy zakładać rękawice ochronne i okulary.**
- **Częste cykle włączania - wyłączenia, mogą uszkodzić lampę i skrócić czas jej przydatności. Należy poczekać około 5 minut na wyłączenie projektora po włączeniu zasilania.**
- **Nie należy używać lampy w pobliżu papieru, szmat lub innego palnego materiału, ani przykrywać jej takimi materiałami.**
- **Nie należy używać lampy w atmosferze z palnymi substancjami, takimi jak rozpuszczalnik.**
- **Podczas używania lampy w atmosferze zawierającej tlen (w powietrzu) należy dokładnie wywietrzyć miejsce lub pomieszczenie. Wdychanie ozonu może spowodować bóle głowy, mdłości, omdlenia i inne symptomy.**
- **W lampie znajduje się nieorganiczna rtęć. Jeśli lampa pęknie, rtęć z lampy może wydostać się na zewnątrz. Aby uniknąć wdychania oparów rtęci, jeśli lampa stłucze się należy bezzwłocznie opuścić to miejsce i wentylować je przez co najmniej 30 minut. W przeciwnym razie wdychanie może być szkodliwe dla zdrowia użytkowników.**

1. Wyłączenie projektora.
2. Po zainstalowaniu projektora pod sufitem, zdejmij go
3. Odłącz przewód zasilający.
4. Odkręć śrubę pokrywy za pomocą śrubokręta. (Rysunek 1)
Pchnij w górę i zdejmij pokrywę. (Rysunek 2)
5. Odkręć śrubę modułu lampy. (Rysunek 3)
Podnieś uchwyt i wyjmij moduł. (Rysunek 4)



6. Włóż do projektora nowy moduł lampy i dokręć śruby.
7. Załóż ponownie pokrywę lampy i dokręć śrubę.
8. Włącz projektor. Jeśli po rozgrzaniu lampa nie uruchamia się, spróbuj przeinstalować lampę.
9. Wyzeruj godziny lampy. Sprawdź menu „**USTAW. 2 > Ustawienia lampy > Resetuj licznik lampy**”.

Uwaga

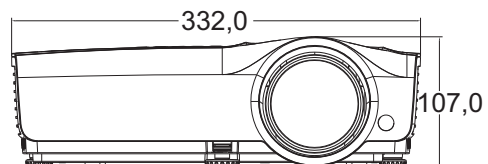
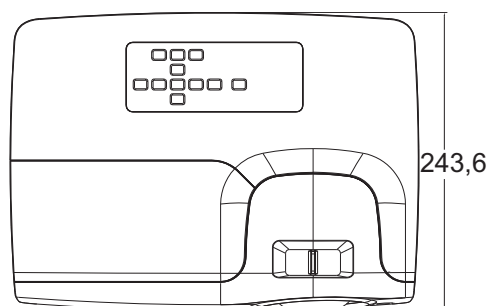
- **Zużyta lampę należy usunąć w sposób zgodny z lokalnymi przepisami.**
- **Upewnij się, że śruby są dokręcone prawidłowo. Niedokręcenie śrub do końca może spowodować obrażenia lub wypadki.**
- **Ponieważ lampa jest wykonana ze szkła należy uważać, aby nie upuścić urządzenia i nie zarysować szkła.**
- **Nie należy używać ponownie starej lampy. Może to spowodować jej eksplozję.**
- **Przed wymianą lampy należy upewnić się, że projektor jest wyłączony i odłączyć przewód zasilający prądu zmiennego.**
- **Nie należy używać projektora ze zdjętą pokrywą lampy.**

Specyfikacje

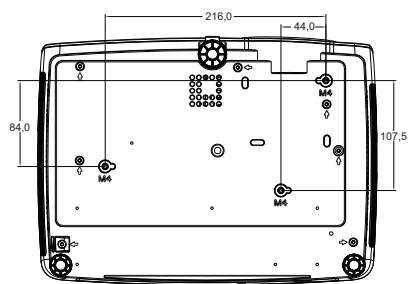
Nazwa modelu		DH286-ST/MH605ST/MH607ST/MH609ST/BH610ST/BH612ST
Urządzenia wyświetlania		0,65" Chip DLP
Rozdzielczość		1080P (1920x1080)
Obiektyw	Liczba F	F 2,7
	Ostrość	f=7,2
Złącze wejścia	HDMI	x2
	15 pinowy D-Sub	x2
	S-Video	x1
	Wideo	x1
	Audio (gniazdo audio PC)	x1
Złącza wyjścia	15 pinowy D-Sub	x1
	Audio (gniazdo audio PC)	x1
Złącza sterowania	USB (mini- B)	x1
	RS-232	x1
Głośnik		2Wx1
Lampa projekcji		203W
Wymagania środowiskowe		Działanie: Temperatura: 0°C do 40°C Wilgotność: 10% - 90% (bez kondensacji) Przechowywanie: Temperatura: -20°C do 60°C Wilgotność: 10% - 90% (bez kondensacji)
Zasilanie		Prąd zmienny 120-240 V, 50/60 Hz, 2,60 A
Zużycie energii		250W w trybie normalnym
Wymiary		332 mm (S) x 243,6 mm (G) x 107 mm (W)
Waga		2,6 kg (5,7 funta)
Uwaga: Konstrukcje i specyfikacje mogą ulec zmianie bez wcześniejszego powiadomienia.		

Wymiary

332 mm (S) x 243,6 mm (G) x 107 mm (W)



Instalacja przy montażu sufitowym



Śruby do montażu sufitowego:
M4 x 8 (maks. D = 8mm)

Jednostka: mm

Dodatek

Komunikaty wskaźników LED

Kontrolka			Stan i opis
POWER	TEMP	LAMP	
Komunikat systemowy			
Pomarańczowa	Wył.	Wył.	Tryb gotowości
Ziel. Migające	Wył.	Wył.	Uruchamianie
Ziel.	Wył.	Wył.	Normalna praca
Migające pomarańczowe	Wył.	Wył.	Normalne chłodzenie po wyłączeniu
Migające czerwone	Migające czerwone	Migające czerwone	Pobieranie
Ziel.	Wył.	Czerwony	Niepowodzenie uruchomienia CW
Komunikaty dotyczące sygnalizacji przepalenia			
Ziel.	Wył.	Wył.	Komunikaty sygnalizacji przepalenia WŁ.
Ziel.	Ziel.	Ziel.	Komunikaty sygnalizacji przepalenia WYŁ.
Komunikaty dotyczące błędów lampy			
Wył.	Wył.	Czerwony	Błąd 1 normalnego działania lampy
Wył.	Wył.	Migające pomarańczowe	Lampa nie świeci
Komunikaty dotyczące błędów temperatury			
Czerwony	Czerwony	Wył.	Błąd wentylatora 1 (rzeczywista szybkość wentylatora jest poza wymaganą szybkością)
Czerwony	Migające pomarańczowe	Wył.	Błąd wentylatora 2 (rzeczywista szybkość wentylatora jest poza wymaganą szybkością)
Czerwony	Ziel.	Wył.	Błąd wentylatora 3 (rzeczywista szybkość wentylatora jest poza wymaganą szybkością)
Ziel.	Czerwony	Wył.	Błąd temperatury 1 (nadmierna temperatura)
Ziel.	Migające czerwone	Wył.	Błąd otwarcia czujnika termicznego 1
Ziel.	Ziel.	Wył.	Błąd zwarcia czujnika termicznego 1
Migające zielone	Migające zielone	Wył.	Błąd połączenia zabezpieczenia termicznego IC #1 I2C

Tryby zgodności

1. Analogowy VGA

Obsługiwane taktowanie dla wejścia PC

Rozdzielczość	Taktowanie	Częstotliwość pozioma (kHz)	Częstotliwość pionowa (Hz)	Częstotliwość pikseli (MHz)	3D Field Sequential	Góra-Dół 3D	Obok siebie 3D
640 x 480	VGA_60	59,94	31,469	25,175	⊙	⊙	⊙
	VGA_72	72,809	37,861	31,500			
	VGA_75	75	37,5	31,500			
	VGA_85	85,008	43,269	36,000			
720 x 400	720 x 400_70	70,087	31,469	28,3221			
800 x 600	SVGA_60	60,317	37,879	40,000	⊙	⊙	⊙
	SVGA_72	72,188	48,077	50,000			
	SVGA_75	75	46,875	49,500			
	SVGA_85	85,061	53,674	56,250			
	SVGA_120 (Zmniejszenie migania)	119,854	77,425	83,000	⊙		
1024 x 768	XGA_60	60,004	48,363	65,000	⊙	⊙	⊙
	XGA_70	70,069	56,476	75,000			
	XGA_75	75,029	60,023	78,750			
	XGA_85	84,997	68,667	94,500			
	XGA_120 (Zmniejszenie migania)	119,989	97,551	115,5	⊙		
1152 x 864	1152 x 864_75	75	67,5	108			
1280 x 720	1280 x 720_60	60	45	74,250	⊙	⊙	⊙
	1280 x 720_120	120	90,000	148,500	⊙		
1280 x 768	1280 x 768_60	59,87	47,776	79,5	⊙	⊙	⊙
1280 x 800	WXGA_60	59,81	49,702	83,500	⊙	⊙	⊙
	WXGA_75	74,934	62,795	106,500			
	WXGA_85	84,88	71,554	122,500			
	WXGA_120 (Zmniejszenie migania)	119,909	101,563	146,25	⊙		
1280 x 1024	SXGA_60	60,02	63,981	108,000		⊙	⊙
	SXGA_75	75,025	79,976	135,000			
	SXGA_85	85,024	91,146	157,500			
1280 x 960	1280 x 960_60	60	60	108,000		⊙	⊙
	1280 x 960_85	85,002	85,938	148,500			
1360 x 768	1360 x 768_60	60,015	47,712	85,5		⊙	⊙
1440 x 900	WXGA+_60	59,887	55,935	106,500		⊙	⊙
1400 x 1050	SXGA+_60	59,978	65,317	121,750		⊙	⊙
1600 x 1200	UXGA	60	75	162,000		⊙	⊙
1680 x 1050	1680 x 1050_60	59,954	65,29	146,25		⊙	⊙
640 x 480 @67Hz	MAC13	66,667	35	30,240			
832 x 624 @75Hz	MAC16	74,546	49,722	57,280			
1024 x 768 @75Hz	MAC19	75,02	60,241	80,000			
1152 x 870 @75Hz	MAC21	75,06	68,68	100,000			

- Powyższe ustawienia taktowania mogą nie być obsługiwane ze względu na ograniczenia pliku EDID i karty graficznej VGA. Wybranie określonego ustawienia taktowania może nie być możliwe.

Obsługiwane taktowanie dla wejścia Component-YPbPr

Taktowanie	Rozdzielczość	Częstotliwość pozioma (kHz)	Częstotliwość pionowa (Hz)	Częstotliwość pikseli (MHz)	3D Field Sequential
480i	720 x 480	15,73	59,94	13,5	⊙
480p	720 x 480	31,47	59,94	27	⊙
576i	720 x 576	15,63	50	13,5	
576p	720 x 576	31,25	50	27	
720/50p	1280 x 720	37,5	50	74,25	
720/60p	1280 x 720	45,00	60	74,25	⊙
1080/50i	1920 x 1080	28,13	50	74,25	
1080/60i	1920 x 1080	33,75	60	74,25	
1080/24P	1920 x 1080	27	24	74,25	
1080/25P	1920 x 1080	28,13	25	74,25	
1080/30P	1920 x 1080	33,75	30	74,25	
1080/50P	1920 x 1080	56,25	50	148,5	
1080/60P	1920 x 1080	67,5	60	148,5	

2. Cyfrowy HDMI

Obsługiwane taktowanie dla wejścia PC

Rozdzielczość	Taktowanie	Częstotliwość pozioma (kHz)	Częstotliwość pionowa (Hz)	Częstotliwość pikseli (MHz)	3D Field Sequential	Góra-Dół 3D	Obok siebie 3D
640 x 480	VGA_60	59,94	31,469	25,175	⊙	⊙	⊙
	VGA_72	72,809	37,861	31,500			
	VGA_75	75	37,5	31,500			
	VGA_85	85,008	43,269	36,000			
720 x 400	720 x 400_70	70,087	31,469	28,3221			
800 x 600	SVGA_60	60,317	37,879	40,000	⊙	⊙	⊙
	SVGA_72	72,188	48,077	50,000			
	SVGA_75	75	46,875	49,500			
	SVGA_85	85,061	53,674	56,250			
	SVGA_120 (Zmniejszenie migania)	119,854	77,425	83,000	⊙		
1024 x 768	XGA_60	60,004	48,363	65,000	⊙	⊙	⊙
	XGA_70	70,069	56,476	75,000			
	XGA_75	75,029	60,023	78,750			
	XGA_85	84,997	68,667	94,500			
	XGA_120 (Zmniejszenie migania)	119,989	97,551	115,5	⊙		
1152 x 864	1152 x 864_75	75	67,5	108			
1280 x 720	1280 x 720_60	60	45	74,250	⊙	⊙	⊙
1280 x 768	1280 x 768_60	59,87	47,776	79,5	⊙	⊙	⊙
1280 x 800	WXGA_60	59,81	49,702	83,500	⊙	⊙	⊙
	WXGA_75	74,934	62,795	106,500			
	WXGA_85	84,88	71,554	122,500			
	WXGA_120 (Zmniejszenie migania)	119,909	101,563	146,25	⊙		
1280 x 1024	SXGA_60	60,02	63,981	108,000		⊙	⊙
	SXGA_75	75,025	79,976	135,000			
	SXGA_85	85,024	91,146	157,500			
1280 x 960	1280 x 960_60	60	60	108,000		⊙	⊙
	1280 x 960_85	85,002	85,938	148,500			
1360 x 768	1360 x 768_60	60,015	47,712	85,5		⊙	⊙
1440 x 900	WXGA+ 60	59,887	55,935	106,500		⊙	⊙
1400 x 1050	SXGA+ 60	59,978	65,317	121,750		⊙	⊙
1600 x 1200	UXGA	60	75	162,000		⊙	⊙
1680 x 1050	1680 x 1050_60	59,954	65,29	146,25		⊙	⊙
640 x 480 @67Hz	MAC13	66,667	35	30,240			

832 x 624 @75Hz	MAC16	74,546	49,722	57,280			
1024 x 768 @75Hz	MAC19	75,02	60,241	80,000			
1152 x 870 @75Hz	MAC21	75,06	68,68	100,000			
1920 x 1080	1920 x 1080_60	67,5	60	148,5		⊙	⊙
1920 x 1200	1920 x 1200_60 (Zmniejszenie migania)	59,95	74,038	154,000		⊙	⊙

- Powyższe ustawienia taktowania mogą nie być obsługiwane ze względu na ograniczenia pliku EDID i karty graficznej VGA. Wybranie określonego ustawienia taktowania może nie być możliwe.

Obsługiwane taktowanie dla wejścia wideo

Taktowanie	Rozdzielczość	Częstotliwość pozioma (kHz)	Częstotliwość pionowa (Hz)	Częstotliwość pikseli (MHz)	3D Field Sequential	Pakowanie ramek 3D	Góra-Dół 3D	Obok siebie 3D
480i	720 (1440) x 480	15,73	59,94	27	⊙			
480p	720 x 480	31,47	59,94	27	⊙			
576i	720 (1440) x 576	15,63	50	27				
576p	720 x 576	31,25	50	27				
720/50p	1280 x 720	37,5	50	74,25		⊙	⊙	⊙
720/60p	1280 x 720	45,00	60	74,25	⊙	⊙	⊙	⊙
1080/50i	1920 x 1080	28,13	50	74,25				⊙
1080/60i	1920 x 1080	33,75	60	74,25				⊙
1080/24P	1920 x 1080	27	24	74,25		⊙	⊙	⊙
1080/25P	1920 x 1080	28,13	25	74,25				
1080/30P	1920 x 1080	33,75	30	74,25				
1080/50P	1920 x 1080	56,25	50	148,5			⊙	⊙
1080/60P	1920 x 1080	67,5	60	148,5			⊙	⊙

3. Video/S-Video

Obsługiwane taktowanie dla wejścia wideo

Tryb wideo	Częstotliwość pozioma (kHz)	Częstotliwość pionowa (Hz)	Częstotliwość podnośnej koloru (MHz)	3D Field Sequential
NTSC	15,73	60	3,58	⊙
PAL	15,63	50	4,43	
SECAM	15,63	50	4,25 lub 4,41	
PAL-M	15,73	60	3,58	
PAL-N	15,63	50	3,58	
PAL-60	15,73	60	4,43	
NTSC4.43	15,73	60	4,43	

Rozwiązywanie problemów

Przed wysłaniem projektora do naprawy należy sprawdzić symptomy i przedstawione poniżej rozwiązania. Jeśli problem utrzymuje się, skontaktuj się z lokalnym sprzedawcą lub punktem serwisowym. Sprawdź także część „Komunikaty wskaźników LED”.

Problemy ze startem

Jeśli nie świeci się żadne światło:

- Sprawdź, czy przewód zasilający jest pewnie podłączony do projektora oraz, że drugi koniec jest podłączony do gniazdka zasilania.
- Ponownie naciśnij przycisk zasilania.
- Odłącz przewód zasilający i zaczekaj chwilę, a następnie podłącz go i ponownie naciśnij przycisk zasilania.

Problemy z obrazem

Jeśli wyświetla się źródło wyszukiwania:

- Naciśnij przycisk **Source** na pilocie zdalnego sterowania, aby wybrać aktywne źródło wejścia.
- Upewnij się, że jest włączone i podłączone zewnętrzne źródło.
- W celu połączenia z komputerem, upewnij się, że jest włączony zewnętrzny port video komputera notebook. Sprawdź informacje w podręczniku komputera.

Brak ostrości obrazu:

- Podczas wyświetlania menu ekranowego, wyreguluj pokrętkę ostrości. (Rozmiar obrazu nie powinien się zmieniać; jeśli się zmienia, regulowane jest powiększenie, a nie ostrość).
- Sprawdź, czy obiektyw projektora nie wymaga czyszczenia.

Jeśli obraz miga lub jest niestabilny, przy połączeniu z komputerem:

- Naciśnij przycisk **Auto Sync** na pilocie zdalnego sterowania.

Problemy z pilotem zdalnego sterowania

Jeśli pilot zdalnego sterowania nie działa:

- Sprawdź, czy nic nie blokuje pola widzenia odbiornika pilota zdalnego sterowania z przodu projektora. Użyj pilota zdalnego sterowania z odległości efektywnego połączenia.
- Wykieruj pilota zdalnego sterowania w ekran lub w tył projektora.
- Przesuń pilota zdalnego sterowania, aby znajdował się bardziej z przodu lub z tyłu projektora, nie za daleko w bok.

Protokół RS-232

Ustawienie RS-232

Szybkość transmisji:	9600
Kontrola parzystości:	Brak
Bitów danych:	8
Bitów stopu:	1
Kontrola przepływu:	Brak

Funkcja	Typ	Operacje	ASCII	HEX
Zasilanie	Zapis	Włączenie zasilania	<CR>\$pow=on#<CR>	0D 24 50 4F 57 3D 4F 4E 23 0D
	Zapis	Wyłączenie	<CR>\$pow=off#<CR>	0D 24 50 4F 57 3D 4F 46 46 23 0D
	Odczyt	Stan zasilania	<CR>\$pow=?#<CR>	0D 24 50 4F 57 3D 3F 23 0D
Wybór źródła	Zapis	COMPUTER/YPbPr	<CR>\$sour=RGB#<CR>	0D 24 53 4F 55 52 3D 52 47 42 23 0D
	Zapis	COMPUTER 2/YPbPr2	<CR>\$sour=RGB2#<CR>	0D 24 53 4F 55 52 3D 52 47 42 32 23 0D
	Zapis	HDMI	<CR>\$sour=hdmi#<CR>	0D 24 53 4F 55 52 3D 48 44 4D 49 23 0D
	Zapis	HDMI2	<CR>\$sour=hdmi2#<CR>	0D 24 53 4F 55 52 3D 48 44 4D 49 32 23 0D
	Zapis	Composite	<CR>\$sour=vid#<CR>	0D 24 53 4F 55 52 3D 56 49 44 23 0D
	Zapis	S-Video	<CR>\$sour=svid#<CR>	0D 24 53 4F 55 52 3D 53 56 49 44 23 0D
	Odczyt	Bieżące źródło	<CR>\$sour=?#<CR>	0D 24 53 4F 55 52 3D 3F 23 0D
Sterowanie dźwiękiem	Zapis	Włączenie wyciszenia	<CR>\$mute=on#<CR>	0D 24 4D 55 54 45 3D 4F 4E 23 0D
	Zapis	Wyłączenie wyciszenia	<CR>\$mute=off#<CR>	0D 24 4D 55 54 45 3D 4F 46 46 23 0D
	Odczyt	Stan wyciszenia	<CR>\$mute=?#<CR>	0D 24 4D 55 54 45 3D 3E 3F 23 0D
	Zapis	Głośność+	<CR>\$vol=+#<CR>	0D 24 56 4F 4C 3D 2B 23 0D
	Zapis	Głośność-	<CR>\$vol=-#<CR>	0D 24 56 4F 4C 3D 2D 23 0D
	Odczyt	Stan głośności	<CR>\$vol=?#<CR>	0D 24 56 4F 4C 3D 3F 23 0D

Tryb kolorów	Zapis	Jasny	<CR>\$appmod=dynamic#<CR>	0D 24 41 50 50 4D 4F 44 3D 44 59 4E 41 4D 49 43 23 0D
	Zapis	Prezentacja	<CR>\$appmod=preset#<CR>	0D 24 41 50 50 4D 4F 44 3D 50 52 45 53 45 54 23 0D
	Zapis	sRGB	<CR>\$appmod=srgb#<CR>	0D 24 41 50 50 4D 4F 44 3D 53 52 47 42 23 0D
	Zapis	Film	<CR>\$appmod=cine#<CR>	0D 24 41 50 50 4D 4F 44 3D 43 49 4E 45 23 0D
	Zapis	Standardowy	<CR>\$appmod=std#<CR>	0D 24 41 50 50 4D 4F 44 3D 53 54 44 23 0D
	Zapis	Użytkownik 1	<CR>\$appmod=user1#<CR>	0D 24 41 50 50 4D 4F 44 3D 55 53 45 52 31 23 0D
	Zapis	Użytkownik 2	<CR>\$appmod=user2#<CR>	0D 24 41 50 50 4D 4F 44 3D 55 53 45 52 32 23 0D
	Odczyt	Tryb kolorów	<CR>\$appmod=?#<CR>	0D 24 41 50 50 4D 4F 44 3D 3F 23 0D

Ustawienia obrazu	Zapis	Kontrast +	<CR>\$con=+#<CR>	0D 24 43 4F 4E 3D 2B 23 0D
	Zapis	Kontrast -	<CR>\$con=-#<CR>	0D 24 43 4F 4E 3D 2D 23 0D
	Odczyt	Wartość kontrastu	<CR>\$con=?#<CR>	0D 24 43 4F 4E 3D 3F 23 0D
	Zapis	Jasność +	<CR>\$bri=+#<CR>	0D 24 42 52 49 3D 2B 23 0D
	Zapis	Jasność -	<CR>\$bri=-#<CR>	0D 24 42 52 49 3D 2D 23 0D
	Odczyt	Wartość jasności	<CR>\$bri=?#<CR>	0D 24 42 52 49 3D 3F 23 0D
	Zapis	Kolor +	<CR>\$color=+#<CR>	0D 24 43 4F 4C 4F 52 3D 2B 23 0D
	Zapis	Kolor -	<CR>\$color=-#<CR>	0D 24 43 4F 4C 4F 52 3D 2D 23 0D
	Odczyt	Wartość koloru	<CR>\$color=?#<CR>	0D 24 43 4F 4C 4F 52 3D 3F 23 0D
	Zapis	Ostrość +	<CR>\$sharp=+#<CR>	0D 24 53 48 41 52 50 3D 2B 23 0D
	Zapis	Ostrość -	<CR>\$sharp=-#<CR>	0D 24 53 48 41 52 50 3D 2D 23 0D
	Odczyt	Wartość ostrości	<CR>\$sharp=?#<CR>	0D 24 53 48 41 52 50 3D 3F 23 0D
	Zapis	Format obrazu 4:3	<CR>\$asp=4:3#<CR>	0D 24 41 53 50 3D 34 3A 33 23 0D
	Zapis	Format obrazu 16:9	<CR>\$asp=16:9#<CR>	0D 24 41 53 50 3D 31 36 3A 39 23 0D
	Zapis	Format obrazu 16:10	<CR>\$asp=16:10#<CR>	0D 24 41 53 50 3D 31 36 3A 31 30 23 0D
	Zapis	Automatyczny format obrazu	<CR>\$asp=AUTO#<CR>	0D 24 41 53 50 3D 41 55 54 4F 23 0D
	Zapis	Rzeczywisty format obrazu	<CR>\$asp=REAL#<CR>	0D 24 41 53 50 3D 52 45 41 4C 23 0D
	Zapis	Powiększenie	<CR>\$zoomI#<CR>	0D 24 5A 4F 4F 4D 49 23 0D
	Zapis	Pomniejszyć	<CR>\$zoomO#<CR>	0D 24 5A 4F 4F 4D 4F 23 0D
	Zapis	Automatyczny	<CR>\$auto#<CR>	0D 24 41 55 54 4F 23 0D
prędkość transmisji	Zapis	2400	<CR>\$baud=2400#<CR>	0D 24 42 41 55 44 3D 32 34 30 30 23 0D
	Zapis	4800	<CR>\$baud=4800#<CR>	0D 24 42 41 55 44 3D 34 38 30 30 23 0D
	Zapis	9600	<CR>\$baud=9600#<CR>	0D 24 42 41 55 44 3D 39 36 30 30 23 0D
	Zapis	14400	<CR>\$baud=14400#<CR>	0D 24 42 41 55 44 3D 31 34 34 30 30 23 0D
	Zapis	19200	<CR>\$baud=19200#<CR>	0D 24 42 41 55 44 3D 31 39 32 30 30 23 0D
	Zapis	38400	<CR>\$baud=38400#<CR>	0D 24 42 41 55 44 3D 33 38 34 30 30 23 0D

	Zapis	57600	<CR>\$baud=57600#<CR>	0D 24 42 41 55 44 3D 35 37 36 30 30 23 0D
	Zapis	115200	<CR>\$baud=115200#<CR>	0D 24 42 41 55 44 3D 31 31 35 32 30 30 23 0D
	Odczyt	Bieżąca szybkość transmisji	<CR>\$baud=?#<CR>	0D 24 42 41 55 44 3D 3F 23 0D
Kontrola lampy	Odczyt	Ekwiw. godziny pracy lampy	<CR>\$ltim=?#<CR>	0D 24 4C 54 49 4D 3D 3F 23 0D
	Zapis	Tryb normalny	<CR>\$lampm=lnor#<CR>	0D 24 4C 41 4D 50 4D 3D 4C 4E 4F 52 23 0D
	Zapis	Tryb ekonomiczny	<CR>\$lampm=eco#<CR>	0D 24 4C 41 4D 50 4D 3D 45 43 4F 23 0D
	Zapis	Dynamiczny tryb Eko	<CR>\$lampm=seco#<CR>	0D 24 4C 41 4D 50 4D 3D 73 45 43 4F 23 0D
	Odczyt	Stan trybu lampy	<CR>\$lampm=?#<CR>	0D 24 4C 41 4D 50 4D 3D 3F 23 0D
Różne	Zapis	Pusty włączony	<CR>\$blank=on#<CR>	0D 24 42 4C 41 4E 4B 3D 4F 4E 23 0D
	Zapis	Pusty wyłączony	<CR>\$blank=off#<CR>	0D 24 42 4C 41 4E 4B 3D 4F 46 46 23 0D
	Odczyt	Stan pustego ekranu	<CR>\$blank=?#<CR>	0D 24 42 4C 41 4E 4B 3D 3F 23 0D
	Zapis	Zatrz. Wł.	<CR>\$freeze=on#<CR>	0D 24 46 52 45 45 5A 45 3D 4F 4E 23 0D
	Zapis	Zatrz. Wył.	<CR>\$freeze=off#<CR>	0D 24 46 52 45 45 5A 45 3D 4F 46 46 23 0D
	Odczyt	Stan zatrzymania obrazu	<CR>\$freeze=?#<CR>	0D 24 46 52 45 45 5A 45 3D 3F 23 0D
	Zapis	Włączenie menu	<CR>\$menu=on#<CR>	0D 24 4D 45 4E 55 3D 4F 4E 23 0D
	Zapis	Wyłączenie menu	<CR>\$menu=off#<CR>	0D 24 4D 45 4E 55 3D 4F 46 46 23 0D
	Zapis	W górę	<CR>\$up#<CR>	0D 24 55 50 23 0D
	Zapis	W dół	<CR>\$down#<CR>	0D 24 44 4F 57 4E 23 0D
	Zapis	Prawo	<CR>\$right#<CR>	0D 24 4C 45 46 54 23 0D
	Zapis	Lewo	<CR>\$left#<CR>	0D 24 52 49 47 48 54 23 0D
	Zapis	Enter	<CR>\$enter#<CR>	0D 24 45 4E 54 45 52 23 0D