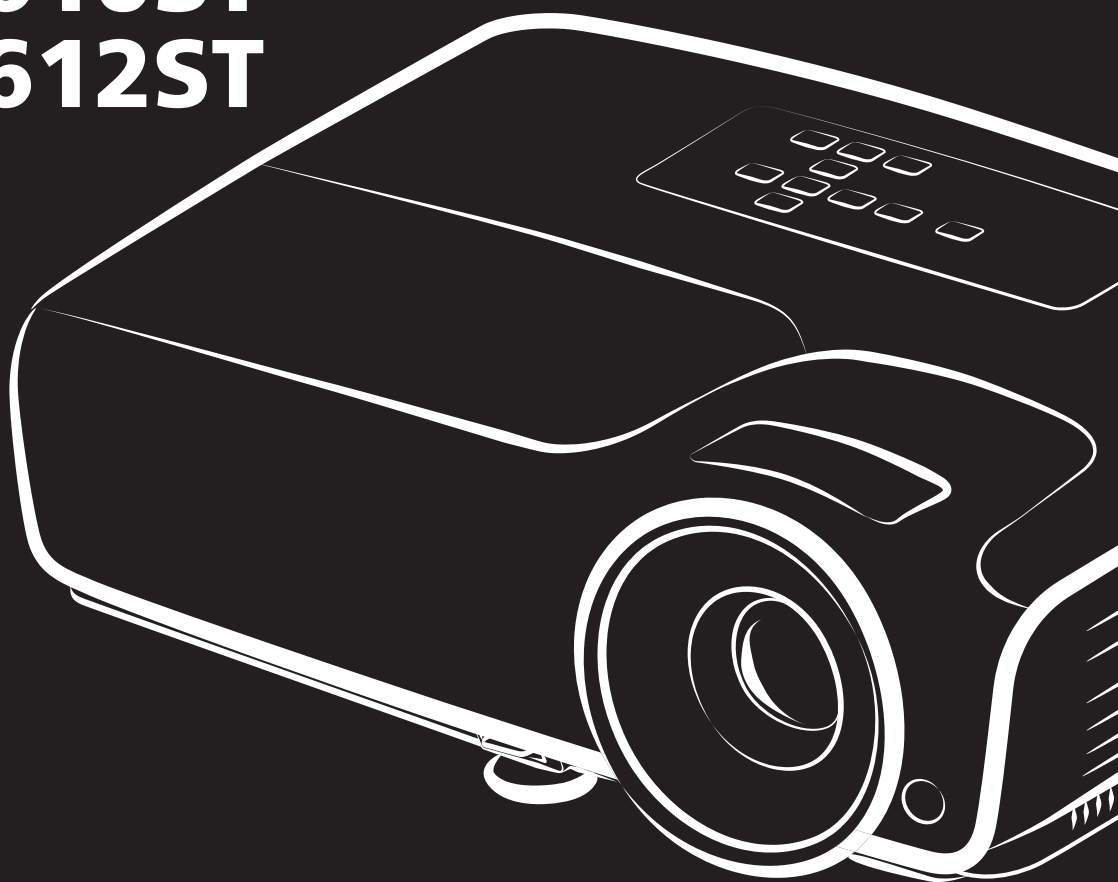


vivitek[®]
Vivid Color, Vivid Life

Manual del usuario

Serie
DH286-ST
MH605ST
MH607ST
MH609ST
BH610ST
BH612ST



DLP[®]
TEXAS INSTRUMENTS

Aviso FCC

Este equipo ha sido comprobado y se determinó que cumple con los límites de dispositivo digital Clase B, de acuerdo con la Parte 15 de las Reglas de la FCC. Estos límites están diseñados para proporcionar una protección razonable contra las interferencias perjudiciales en una instalación residencial. Este equipo genera, utiliza y puede irradiar energía de radiofrecuencia y, si no se instala y utiliza siguiendo las instrucciones, puede causar interferencias perjudiciales a las comunicaciones de radio. Sin embargo, no se puede garantizar que la interferencia no ocurrirá en una instalación en particular. En el caso de que el equipo causara interferencias perjudiciales con la recepción de radio o TV, que se pueden detectar encendiendo o apagando el equipo en cuestión, se sugiere que el usuario tome una o más de las siguientes medidas para corregir las interferencias:

- Cambiar la orientación o ubicación de la antena de recepción
- Aumentar la separación entre el equipo y el receptor
- Conectar el equipo a una toma de corriente que se encuentre en un circuito distinto al que está conectado el receptor
- Consultar a un vendedor o técnico experimentado de radio/TV para obtener ayuda.

Este dispositivo cumple el Apartado 15 de las normas FCC. El funcionamiento está sujeto a las siguientes dos condiciones:

1. Este dispositivo no puede causar interferencias perjudiciales, y
2. Este dispositivo debe aceptar ninguna interferencia que pueda causar un funcionamiento no deseado.

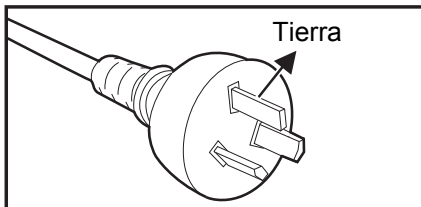
Instrucciones de seguridad

Lea todas estas instrucciones antes de utilizar el proyector y guárdelas por si tuviera que consultarlas en otro momento.

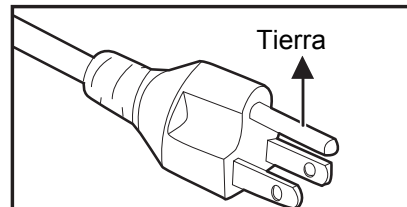
1. Lea las instrucciones
Debe leer todas las instrucciones de seguridad y funcionamiento antes de utilizar el aparato.
2. Notas y advertencias
Se deben cumplir todas las notas y advertencias de funcionamiento.
3. Limpieza
Desenchufe el proyector de la toma de corriente antes de limpiarlo. Utilice un paño húmedo para limpiar la carcasa del proyector. No utilice limpiadores líquidos ni aerosoles.
4. Accesorios
No coloque este producto sobre una mesa, superficie o carro inestable. El producto se puede caer y resultar gravemente dañado.
Mantenga los materiales de embalaje de plástico (del proyector, de los accesorios y de los componentes opcionales) fuera del alcance de los niños, ya que estas bolsas pueden provocar la muerte por asfixia. Tenga especial cuidado con los niños pequeños.
5. Ventilación
El proyector cuenta con orificios de ventilación de entrada y salida.
No bloquee ni coloque nada cerca de estas ranuras ya que, en caso contrario, puede producirse un sobrecalentamiento interno, lo que puede originar una degradación de la imagen o daños en el proyector.
6. Fuentes de alimentación
Compruebe que el voltaje de funcionamiento de la unidad es idéntico al voltaje de la fuente de alimentación local.
7. Reparación
No intente reparar el proyector por sí mismo. Remita todas las tareas de servicio al personal técnico cualificado.
8. Reemplazar piezas
Cuando sea necesario cambiar piezas, asegúrese de que las piezas de reemplazo son las especificadas por el fabricante. Las piezas de reemplazo no autorizadas podrían causar un incendio, descarga eléctrica u otros peligros.
9. Condensación de humedad
Nunca utilice este proyector inmediatamente después de trasladarlo desde un lugar frío a uno cálido. Cuando se exponga el proyector a un cambio de temperatura de este tipo, podría condensarse humedad en la lente y en las piezas internas importantes. Para impedir que el proyector resulte dañado, no lo utilice durante al menos 2 horas cuando la temperatura sea extrema o haya habido un cambio brusco de temperatura.

Notas relacionadas con el cable de alimentación de CA

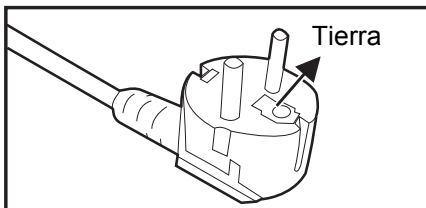
El cable de alimentación de CA debe cumplir los requisitos de los países en los que utilice el proyector. Confirme el tipo de enchufe de CA comparándolo con los gráficos que figuran a continuación y asegúrese de que utiliza el cable de alimentación de CA adecuado. Si el cable de alimentación de CA no coincide con la toma de corriente de CA, póngase en contacto con el proveedor. Este proyector está equipado con un enchufe de CA con toma de tierra. Asegúrese de que la toma de corriente se ajusta al enchufe. No ignore la función de seguridad del enchufe con toma de tierra. Se recomienda encarecidamente que utilice un dispositivo de fuente de vídeo que también esté equipado con un enchufe con toma de tierra para evitar la interferencia de señal causada por las fluctuaciones del voltaje.



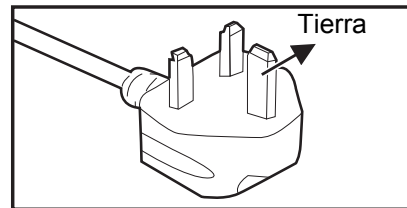
Para Australia y
China continental



Para EE.UU. y
Canadá



Para Europa



Para Gran

Índice de contenido

Introducción	1
Características del proyector	1
Información general del proyector	2
Usar el producto	4
Panel de control	4
Puertos de conexión	5
Mando a distancia	6
Instalar las pilas	9
Funcionamiento del mando a distancia	10
Conexión	11
Conectar su PC o monitor	12
Conectar dispositivos de fuente de vídeo	13
Funcionamiento	14
Encender y apagar el proyector	14
Ajustar la altura del proyector	15
Ajustar el enfoque del proyector	15
Ajustar el tamaño de la imagen proyectada	16
Colocación del proyector	17
Configuración del temporizador de presentación	18
Funcionamiento del menú	19
Mantenimiento	29
Limpia la lente	29
Limpia la carcasa del proyector	29
Reemplazar la lámpara	30
Especificaciones	32
Dimensiones	33
Apéndice	34
Mensajes de los indicadores LED	34
Modos de compatibilidad	35
Solucionar problemas	38
Protocolo RS-232	39

Introducción

Características del proyector

El proyector combina una proyección de motor óptico de alto rendimiento y un intuitivo diseño para ofrecer una gran fiabilidad y facilidad de uso.

El proyector cuenta con las siguientes características:

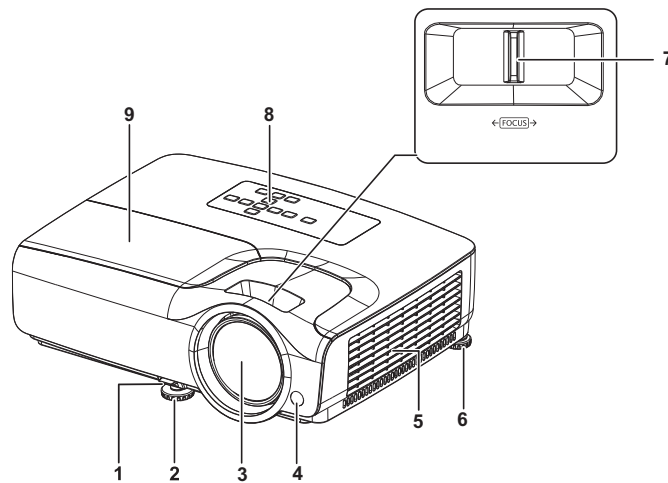
- Tecnología DLP®
- Resolución 1080P 1920 x 1080
- Compatibilidad con equipos Macintosh®
- Compatibilidad con los sistemas NTSC, PAL, SECAM y HDTV
- Terminal de 15 contactos D-Sub para conectividad de vídeo analógico
- Menú en pantalla (OSD) sencillo y en varios idiomas
- Corrección de distorsión trapezoidal electrónica avanzada
- Conector RS-232 para control serie
- Menos de 0,5 W de consumo de energía en el modo de espera.
- La función Eco dinámico inicia su ahorro de energía dinámico
- Funciones de Refrigeración rápida, Apagado automático y Encendido automático
- La función Reinicio inmediato permite reiniciar inmediatamente el proyector en los siguientes 90 segundos después de haberlo apagado.
- Compatible con la función 3D
- Corrección trapezoidal 2D que posibilita una corrección trapezoidal sencilla horizontal y vertical
- La opción Ajuste de esquina permite ajustar cuatro esquinas de la imagen proyectada

Nota

- ***La información incluida en este manual puede modificarse sin previo aviso.***
- ***Queda terminantemente prohibida la reproducción, transferencia o copia de todas las partes de este documento o de cualquiera de ellas sin consentimiento previo y por escrito.***
- ***El brillo que se observa en la imagen proyectada variará según las condiciones de iluminación ambientales, la configuración del contraste/brillo de la señal de entrada seleccionada y la distancia de proyección.***
- ***El brillo de la lámpara disminuirá con el tiempo y puede variar según las especificaciones indicadas por los fabricantes, lo cual entra dentro del funcionamiento normal y esperado del dispositivo.***

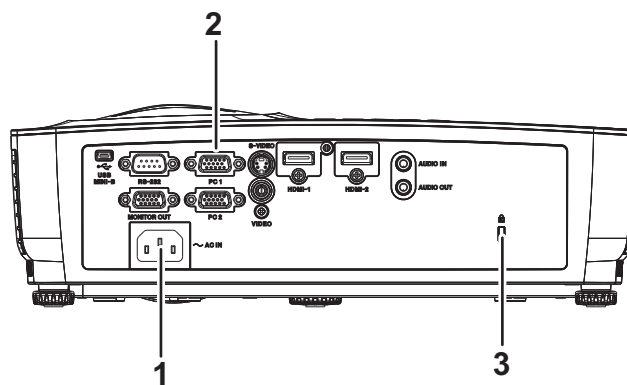
Información general del proyector

Vista frontal



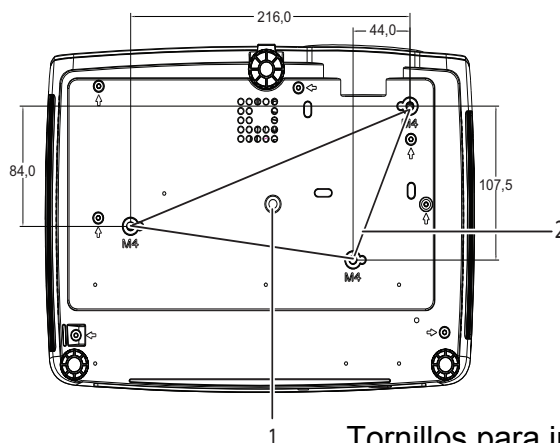
- | | |
|---------------------------------|--|
| 1. Palanca de extracción rápida | 2. Pata de ajuste delantera |
| 3. Lente de proyección | 4. Sensor frontal para el mando a distancia de infrarrojos |
| 5. Orificios de ventilación | 6. Pata de ajuste trasera |
| 7. Anillo de enfoque | 8. Panel de control |
| 9. Tapa de la lámpara | |

Vista posterior



- | | |
|--|------------------------|
| 1. Enchufe de alimentación de CA | 2. Puertos de conexión |
| 3. Ranura para cierre antirrobo Kensington | |

Vista inferior



Tornillos para instalación en el techo:
M4 x 8 (L = 8 mm máximo)

Unidades: mm

1. Rosca para trípode

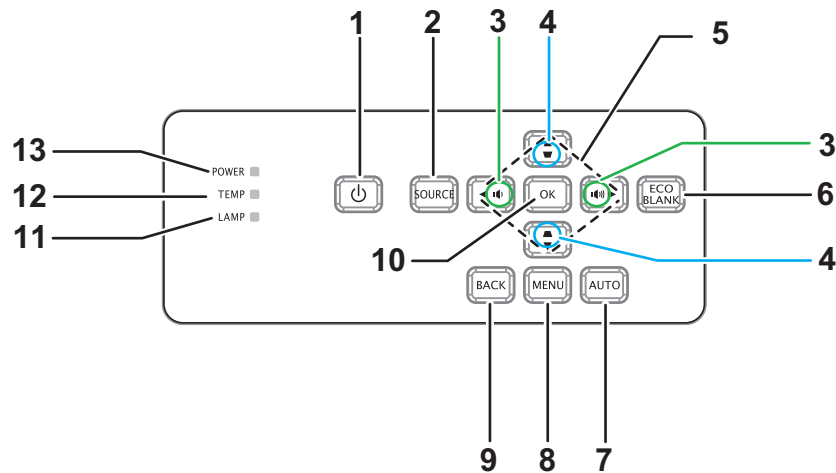
2. Orificios para instalación en el techo

Nota

- ***Este proyector se puede utilizar con un soporte para instalación en el techo. Dicho soporte no se incluye en el paquete.***
- ***Póngase en contacto con el proveedor para obtener información sobre cómo instalar el proyector en el techo.***
- ***Al instalar la unidad, incorpore un dispositivo de desconexión accesible fácilmente en el cableado fijo, o conecte el enchufe eléctrico a una toma de fácil acceso que esté cerca de la unidad. En caso de que ocurriera un fallo durante el funcionamiento de la unidad, utilice el dispositivo de desconexión para cortar el suministro eléctrico o desconecte el enchufe.***

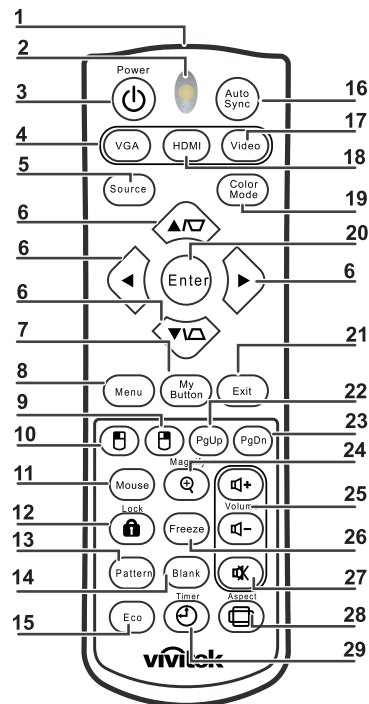
Usar el producto

Panel de control



1. **ALIMENTACIÓN**
Permite encender o apagar el proyector
2. **FUENTE**
Muestra la barra de selección de la fuente
3. **Volumen**
Permite ajustar el volumen
4. **Deformación trapez**
Corrige el efecto trapezoidal de la imagen
5. **Teclas Arriba/Abajo/Izquierda/Derecha**
Cambia y alterna entre los ajustes del OSD
6. **ECO BLANCO**
Deja en blanco la pantalla
7. **AUTO**
Posición, tamaño horizontal y fase de ajuste automático
8. **MENÚ**
Abre el OSD
9. **ATRÁS**
Regresa al menú OSD anterior
10. **Aceptar**
Cambia los ajustes del OSD
11. **LÁMPARA** (indicador LED de la lámpara)
Consulte la sección “Mensajes de los indicadores LED”
12. **TEMPERATURA** (indicador LED de temperatura)
Consulte la sección “Mensajes de los indicadores LED”
13. **ALIMENTACIÓN** (indicador LED de alimentación)
Consulte la sección “Mensajes de los indicadores LED”

Mando a distancia



1. Transmisor de infrarrojos

Transmite la señal al proyector

2. LED de estado

Se ilumina cuando se utiliza el mando a distancia

3. Alimentación

Permite encender o apagar el proyector

4. VGA

Muestra la señal de ORDENADOR

5. Fuente

Muestra la barra de selección de la fuente

6. Deformación trapez. & Botones de dirección

Muestra el menú de corrección trapezoidal y corrige vertical y horizontal distorsión trapezoidal de la imagen manualmente.

Botones de dirección

Cuando el menú de visualización en pantalla (OSD, On-Screen Display) está activado, estos botones se utilizan como botones de dirección para seleccionar los elementos de menú deseados y para realizar ajustes.

7. Mi botón

Sin función

8. Menu

Abre el OSD

9. Botón derecho del ratón

Sin función

10. Botón izquierdo del ratón

Sin función

- 11. Ratón**
Sin función
- 12. Bloqueo**
Sin función
- 13. Patrón**
Sin función
- 14. En blanco**
Deja en blanco la pantalla
- 15. Eco**
Muestra la barra de selección del modo de la lámpara (Normal/Económico/Eco dinámico/Long ECO).
- 16. Autosincronizar**
Posición, tamaño horizontal y fase de ajuste automático
- 17. Vídeo**
Permite mostrar la señal de vídeo
- 18. HDMI**
Permite mostrar la señal HDMI
- 19. Modo de color**
Selecciona el modo de pantalla
- 20. Enter**
Cambia los ajustes del OSD
- 21. Exit**
Sale y guarda los ajustes del menú
- 22. Retroceder página**
Retroceder página cuando se conecte a través de USB a un PC
- 23. Avanzar página**
Avanzar página cuando se conecte a través de USB a un PC
- 24. Ampliar**
Aumenta el tamaño de la imagen proyectada
- 25. Volumen**
Permite ajustar el volumen
- 26. Congelar**
Congelar/Descongelar la imagen en pantalla
- 27. Silencio**
Silencia el altavoz integrado
- 28. Aspecto**
Selecciona la relación de aspecto de la pantalla
- 29. Temporizador**
Activa el menú OSD del Temporizador-P

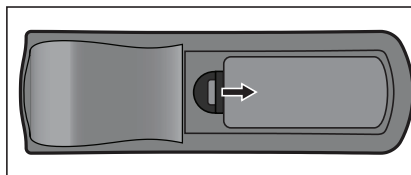
Usar el mando a distancia

La capacidad de funcionamiento de su PC con el mando a distancia proporciona más flexibilidad a la hora de realizar presentaciones .

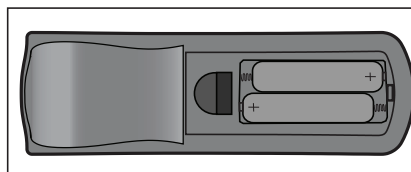
1. Conecte el proyector a su PC o equipo portátil mediante un cable USB antes de utilizar el mando a distancia en lugar del ratón de dichos equipos. Consulte la sección "[Conectar su PC o monitor](#)" en la [página 12](#) para obtener detalles.
2. Establezca la señal de entrada en **ORDENADOR**.
3. Puede utilizar el programa de software de visualización (en un equipo conectado) que responda a los comandos de retroceso y avance de página (como por ejemplo Microsoft PowerPoint), presione **Retroceder página/Avanzar página**.
4. Si la función de paginación remota no funciona, compruebe si la conexión USB se ha establecido correctamente y si el controlador del ratón de su ordenador está actualizado con la última versión.

Instalar las pilas

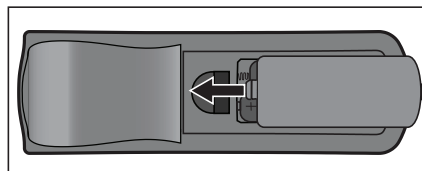
1. Abra la tapa de las pilas en la dirección indicada.



2. Instale una pila dentro del compartimento tal y como muestra el diagrama.



3. Cierre la tapa de las pilas colocándola en su posición.



Precaución

- *Hay riesgo de explosión si la pila se reemplaza por otra del tipo incorrecto.*
- *Deshágase de las baterías usadas conforme a las instrucciones.*
- *Asegúrese de que los terminales positivo y negativo están correctamente alineados cuando inserte una batería.*



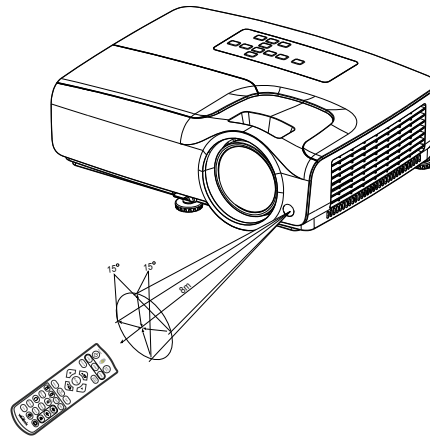
Nota

- *Mantenga las pilas fuera del alcance de los niños. Hay peligro de muerte si las pilas se ingieren.*
- *Extraiga las pilas del mando a distancia cuando no lo utilice durante prolongados períodos de tiempo.*
- *No arroje las pilas usadas a la basura doméstica. Deshágase de las pilas usadas según las regulaciones locales.*
- *Si las pilas se sustituyen incorrectamente se podría producir una explosión. Cambie las pilas por otras nuevas.*
- *Las pilas no deben entrar en contacto con el agua o el fuego ni estar cerca de donde existan estos elementos. Mantenga las pilas en un lugar oscuro, frío y seco.*
- *Si sospecha que las baterías presentan fugas, pase un paño por la fuga y reemplace las pilas antiguas por unas nuevas.*
- *Si la sustancia fugada entra en contacto con su cuerpo o con la ropa, enjuague bien la zona afectada inmediatamente.*

Funcionamiento del mando a distancia

Apunte con el mando a distancia al sensor remoto de infrarrojos y presione un botón.

- Controlar el proyector desde la parte delantera



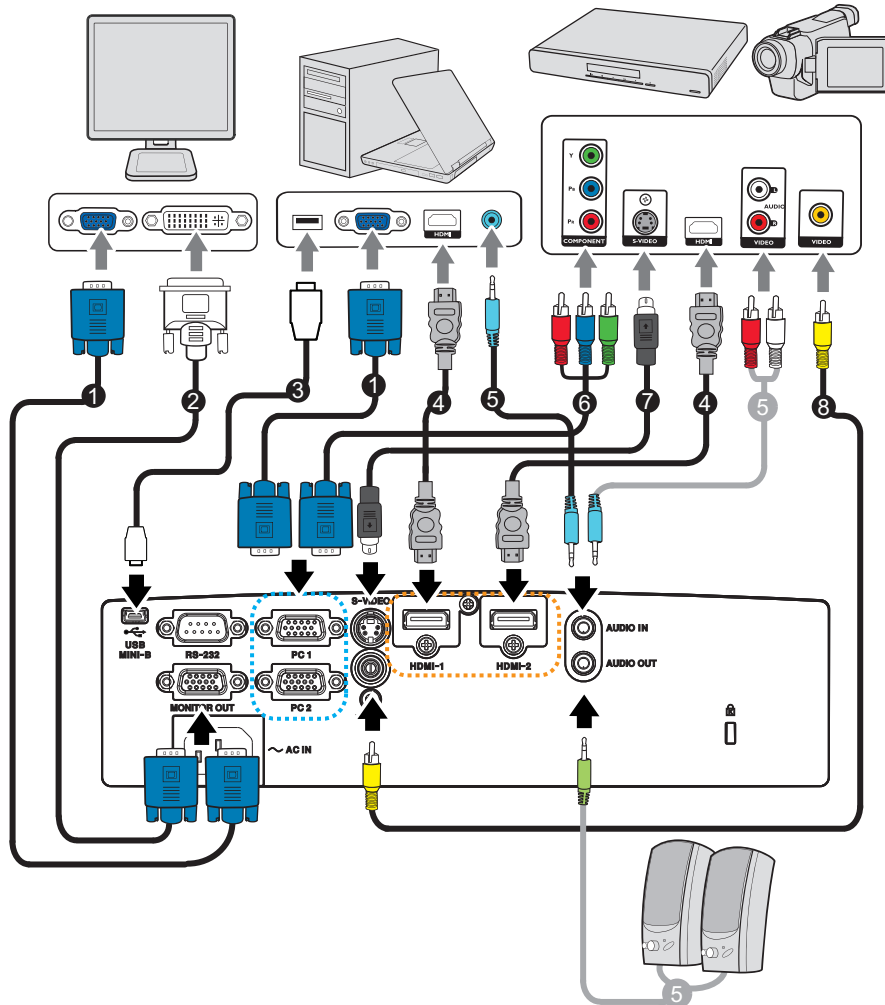
Nota

- **No apunte con el puntero láser directamente a los ojos de las personas, especialmente a los de los niños pequeños. Existe el riesgo de dañar los ojos.**
- **El mando a distancia no puede funcionar en lugares con mucha luz solar u otra fuente de luz potente, como por ejemplo una lámpara fluorescente cuya luz incida sobre el mando a distancia.**
- **Utilice el mando a distancia desde una posición en la que el sensor remoto sea visible.**
- **No deje caer el mando a distancia ni lo golpee.**
- **Mantenga el mando a distancia alejado de lugares en los que los niveles de temperatura y humedad sean altos.**
- **Evite que el mando a distancia entre en contacto con agua o con objetos húmedos.**
- **No desmonte el mando a distancia.**

Conexión

Cuando conecte una fuente de señal al proyector, asegúrese de:

1. Apagar todo el equipo antes de realizar cualquier conexión.
2. Utilizar los cables de señal correctos para cada fuente.
3. Insertar los cables firmemente.



- | | |
|-------------------------------------|-----------------------------------|
| 1. Cable VGA (D-Sub a D-Sub) | 2. Cable VGA a DVI-A |
| 3. Cable USB (tipo Mini B a tipo A) | 4. Cable HDMI |
| 5. Cable de audio | 6. Cable VGA (D-Sub) a HDTV (RCA) |
| 7. Cable de S-Video | 8. Cable de vídeo compuesto |

Importante

- **En las conexiones mostradas anteriormente, es posible que algunos de los cables no se incluyan con el proyector. Se pueden adquirir en tiendas de electrónica.**
- **Las ilustraciones de conexiones son solamente para referencia. Los conectores de conexión disponibles en la parte posterior del proyector varían según el modelo del mismo.**

Conectar su PC o monitor

Conectar su PC

El proyector se puede conectar a equipos compatibles IBM® y Macintosh®. Para realizar la conexión a ordenadores Macintosh de versiones anteriores, se necesita un adaptador para Mac.

Para conectar el proyector a un ordenador portátil o de escritorio:

- Utilizar un cable VGA
 1. Conecte un extremo del cable VGA a la toma de salida D-Sub del ordenador.
 2. Conecte el otro extremo del cable VGA a la toma de entrada de señal de **PC 1/PC 2** del proyector.
- Utilizar un cable HDMI
 1. Conecte un extremo de un cable HDMI a la toma de **HDMI-1/HDMI-2** del ordenador.
 2. Conecte el otro extremo del cable a la toma HDMI del proyector.

Importante

- *Muchos equipos portátiles no activan el puerto de vídeo externo al conectarlos a un proyector. Se suele utilizar una combinación de teclas (como FN + F3 o la tecla CRT/LCD) para activar o desactivar la visualización externa. Busque la tecla de función CRT/LCD o una tecla de función con el símbolo de un monitor en el ordenador portátil. Presione FN y la tecla de función a la vez. Consulte la documentación del ordenador portátil para conocer la combinación de teclas correspondiente.*

Conectar un monitor

Si desea ver la presentación en primer plano en un monitor y en la pantalla, puede conectar la toma de salida de señal **MONITOR OUT** del proyector a un monitor externo con un cable VGA siguiendo estas instrucciones:

Para conectar el proyector a un monitor:

1. Conecte el proyector a un equipo tal y como se describe en la sección "[Conectar su PC](#)" en la [página 12](#).
2. Coja un cable VGA adecuado (sólo se proporciona uno) y conecte un extremo a la toma de entrada D-Sub del monitor de vídeo.
O bien, si el monitor cuenta con una toma de entrada DVI, utilice un cable VGA a DVI-A y conecte el extremo DVI del mismo a la toma de entrada DVI del monitor de vídeo.
3. Conecte el otro extremo del cable a la toma **MONITOR OUT** del proyector.

Importante

- *La señal de salida de la toma MONITOR OUT solo funciona cuando la señal de entrada procede de la toma de un PC. Cuando se encienda el proyector, la señal de salida de la toma MONITOR OUT variará dependiendo de la señal de entrada de la toma de PC.*

Conectar dispositivos de fuente de vídeo

- Utilizar un cable HDMI
 1. Conecte un extremo de un cable HDMI a la toma de **HDMI-1/HDMI-2** del ordenador.
 2. Conecte el otro extremo del cable a la toma HDMI del proyector.
- Utilizar un cable VGA (D-Sub) a HDTV (RCA)
 1. Conecte el extremo con tres conectores tipo RCA de un cable VGA (D-Sub) a HDTV (RCA) a los conectores de salida Vídeo de componentes del dispositivo de fuente de vídeo. Haga coincidir el color de los enchufes con el color de las tomas: verde con verde, azul con azul y rojo con rojo.
 2. Conecte el otro extremo del cable (con un conector de tipo D-Sub) a la toma de **PC 1/PC 2** del proyector.
- Conecte un dispositivo de fuente de S-Vídeo/compuesto
 1. Utilice un cable de S-Vídeo y conecte un extremo a la toma de salida de S-Vídeo/ Vídeo del dispositivo de fuente de Vídeo.
 2. Conecte el otro extremo del cable de S-Vídeo a la toma **S-VÍDEO/ VÍDEO** del proyector.


Importante

- ***Si la imagen de vídeo seleccionada no se muestra después de que el proyector se apague y la fuente de vídeo correcta se haya seleccionado, compruebe que el dispositivo de fuente de vídeo está encendido y funciona correctamente. Compruebe también que los cables de señal se han conectado correctamente.***

Funcionamiento

Encender y apagar el proyector

Encender el proyector:





1. Complete las conexiones del cable de alimentación de CA y de los cables de señal de los periféricos.
2. Presione  para encender el proyector.
El proyector tarda aproximadamente un minuto en calentarse.
3. Encienda el equipo fuente (PC, portátil, DVD, etc.). El proyector detecta automáticamente la fuente cuando la opción Fuente automática está ACTIVADA.
 - Si el proyecto no detecta una señal válida, se mostrará el mensaje "No hay señal".



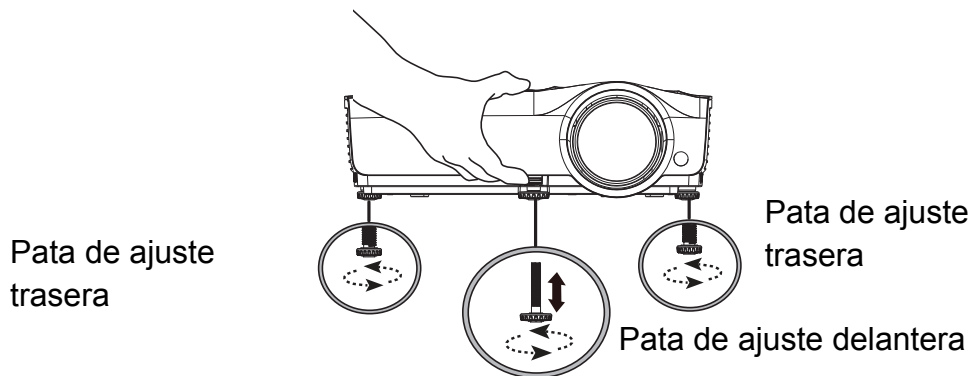
Aviso

- **No mire nunca a la lente cuando la lámpara esté encendida. Si lo hace, sus ojos pueden resultar dañados.**
- **Este punto focal concentra una elevada temperatura. No coloque ningún objeto cerca de él para evitar riesgos de incendio.**

Apagar el proyector:

1. Presione el botón  para apagar la lámpara del proyector. Aparecerá en la pantalla el mensaje "Pulse el botón  de nuevo para apagar".
2. Presione  de nuevo para confirmar la selección.
 - Si desea encender de nuevo el proyector, debe esperar que este haya completado el ciclo de enfriamiento y haya entrado en el modo de espera. Cuando ya se encuentre en este modo, solamente tendrá que presionar el botón  para reiniciar el proyector.
3. Desconecte el cable de alimentación de CA de la toma de corriente eléctrica y del proyector.
4. No encienda el proyector inmediatamente después de apagarlo.

Ajustar la altura del proyector



El proyector está equipado con 1 pata de ajuste delantera y 2 patas de ajuste traseras.

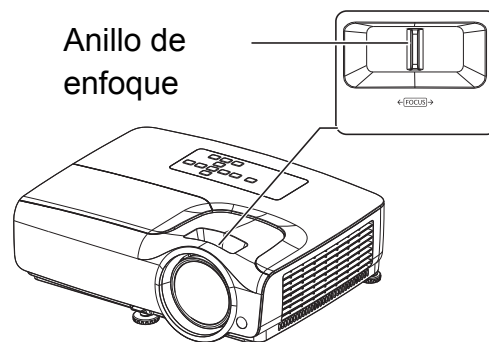
Estas patas de ajuste cambian el ángulo de proyección y la altura de la imagen.

1. Tire de la palanca de extracción rápida y levante la parte delantera del proyector. Una vez que haya colocado la imagen donde desea, suelte la palanca de extracción rápida para bloquear las patas en su posición. También puede atornillar la pata de ajuste delantera para cambiar la altura de la imagen.
2. Utilice la pata de ajuste trasera para ajustar de forma precisa el ángulo horizontal. Para recoger el pie, gírelo en dirección inversa.

Nota

- **Para no dañar el proyector, asegúrese de que las patas de ajuste están completamente replegadas antes de colocar el proyector en su maletín de transporte.**

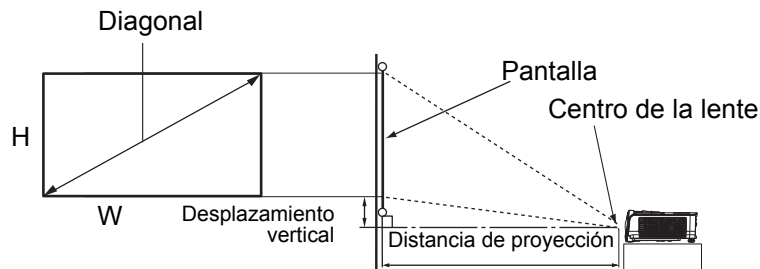
Ajustar el enfoque del proyector



Enfoque la imagen girando el control de enfoque. Se recomienda utilizar una imagen fija para ajustar el enfoque.

Ajustar el tamaño de la imagen proyectada

Consulte el gráfico y la tabla siguientes para determinar el tamaño de la pantalla y la distancia de proyección.



La relación de aspecto de la pantalla es 16:9 y la de la imagen proyectada es 16:9.

Tamaño de la pantalla				Distancia desde la pantalla (m)
Diagonal		W (cm)	H (cm)	
Pulgadas	cm			
50	127	111	62	0,52
55	140	122	68	0,57
56	142	124	70	0,58
60	152	133	75	0,63
65	165	144	81	0,68
70	178	155	87	0,74
75	191	166	93	0,79
80	203	177	100	0,85
85	216	188	106	0,90
86	218	190	107	0,91
90	229	199	112	0,96
95	241	210	118	1,01
100	254	221	125	1,06
105	267	232	131	1,12
110	279	244	137	1,17

Nota

- **Coloque el proyector en posición horizontal; si lo coloca en otra posición, el proyector se puede calentar y resultar dañado.**
- **Mantenga una distancia de al menos 30 cm entre los lados del proyector.**
- **No utilice el proyector en un entorno con mucho humo. El humo residual puede acumularse en componentes críticos y dañar el proyector o su rendimiento.**
- **Consulte a su distribuidor para obtener instrucciones de instalación especiales, como por ejemplo cómo suspender el proyector del techo.**

Colocación del proyector

Establecer y cambiar la contraseña

1. Abra el menú OSD, vaya al menú **Config. 2 > Configur. seguridad** y pulse **Enter**.
2. Resalte **Cambiar contraseña** y presione **Enter**.
3. Para establecer la contraseña:
Según la contraseña que desee establecer, pulse las teclas de dirección para introducir seis dígitos que constituirán la contraseña.
4. Para cambiar la contraseña:
Se le solicitará que introduzca primero la contraseña actual y, a continuación, podrá cambiarla por una nueva.
5. Confirme la nueva contraseña volviendo a introducirla.
6. Para salir del menú OSD, pulse **Menu/Exit**.

Activar la función de contraseña

1. Vuelva a **Config. 2 > Configur. seguridad** y pulse **Enter**.
2. Resalte **Cambiar Configuración de Seguridad** y presione **Enter**. Se le pedirá que inserte la contraseña. Una vez establecida la contraseña, el menú OSD vuelve a **Activar Bloqueo**. Seleccione **Activado** pulsando ◀/▶.
3. Para desactivar la protección con contraseña, seleccione **Desactivado** en el menú **Activar Bloqueo**.

Configuración del temporizador de presentación

El temporizador de presentación indica el tiempo de presentación en la pantalla para lograr una mejor gestión del tiempo cuando se realicen presentaciones. Siga estos pasos para utilizar esta función:

1. Pulse **Temporizador** en el mando a distancia para acceder al menú **Temporizador de presentación** o vaya al menú **Config. 1 > Temporizador de presentación** y pulse **Enter** para mostrar la página **Temporizador de presentación**.
2. Resalte **Intervalo del temporizador** y decida el período de tiempo del temporizador presionando **◀/▶**.
3. Presione **▼** para resaltar **Pantalla de temporizador** y elija si desea que el temporizador se muestre en la pantalla presionando **◀/▶**.

Selección	Descripción
Siempre	Muestra el temporizador en pantalla durante el tiempo de presentación.
1 minutos/2 minutos/3 minutos	Muestra el tiempo en pantalla en los últimos 1/2/3 minutos.
Nunca	Oculto el temporizador durante el tiempo de presentación.

4. Pulse **▼** para resaltar **Posición del temporizador** y establezca la posición del temporizador pulsando **◀/▶**.
Superior izquierda → Inferior izquierda → Superior derecha → Inferior derecha
5. Pulse **▼** para resaltar **Método de recuento del temporizador** y seleccione el método de recuento que desee pulsando **◀/▶**.

Selección	Descripción
Adelante	Aumenta desde 0 el tiempo de presentación.
Atrás	Disminuye hasta 0 el tiempo de presentación.

6. Pulse **▼** para resaltar **Aviso con sonido** y decida si desea activar el aviso con sonido pulsando **◀/▶**.
7. Para activar el temporizador de presentación, resalte **Temporizador de presentación** y seleccione **Activado** y **Sí**.
8. Para cancelar el temporizador, resalte **Temporizador de presentación** y seleccione **Desactivado** y **Sí**.

Funcionamiento del menú

El proyector cuenta con menús en pantalla (OSD) en varios idiomas que le permiten realizar ajustes de imagen y cambiar varios ajustes.

Uso

1. Pulse **Menu** para abrir el menú OSD.
2. Cuando el menú OSD se muestre en la pantalla, utilice los botones ◀/▶ para seleccionar cualquier función del menú principal.
3. Después de seleccionar el elemento deseado del menú principal, presione ▼ para entrar en el submenú y configurar la función.
4. Utilice los botones ▲/▼ para seleccionar el elemento que desee y ajuste la configuración con los botones ◀/▶ .
 - Para acceder al siguiente nivel del menú OSD, pulse **Enter**.
5. Pulse **Menu** dos veces* para salir y guardar la configuración.
*Al pulsar por primera vez, se mostrará el menú principal y la segunda vez se cerrará el menú OSD.

Árbol de menús

Nota

- Los menús en pantalla (OSD) admitidos varían según las distintas fuentes de entrada. Las funciones no admitidas aparecerán atenuadas en gris.
- *: solo disponible cuando el Modo de color está establecido en Usuario1 o Usuario2.

Menú principal	Submenú	Opciones de configuración		
PANTALLA	Color de la pared	Desactivado / Amarillo claro / Rosa / Verde claro / Azul / Pizarra		
	Relación de aspecto	Automática / Real / 4:3 / 16:9 / 16:10		
	Deformación trapez.			
	Ajuste de esquina			
	Posición			
	Fase			
	Tamaño H.			
	Zoom digital			
	3D	Modo 3D	Automática / Superior-Inf./ Secuencial fotog / Empaque cuadros / Lado a lado / Desactivado	
		Invertir Sincr 3D	Desactivar / Invertir	
Guardar ajustes 3D		Ajustes 3D 1 / Ajustes 3D 2 /Ajustes 3D 3		
Aplicar ajustes 3D		Ajustes 3D 1 / Ajustes 3D 2 /Ajustes 3D 3 / Desactivado		

IMAGEN	Modo de color	Brillante / Presentación / sRGB / Película / (Long ECO) / (3D) / Usuario 1 / Usuario 2		
	Modo de referencia*	Brillante / Presentación / sRGB / Película / (Long ECO) / (3D)		
	Brillo			
	Contraste			
	Color			
	Matiz			
	Nitidez			
	Brilliant Color	Activado / Desactivado		
	Temperatura de color	Fresco / Normal / Caliente		
	Ajuste preciso temp. de color	Ganancia R / Ganancia G / Ganancia B / Desfase R / Desfase G / Desfase B		
	Administración de color	Color primario	R / G / B / C / M / Y	
		Matiz		
		Saturación		
Ganancia				
Restablecer configuración de color	Actual / Todos / Cancelar			
FUENTE	Fuente automática	Activado / Desactivado		

Config. 1	Temporizador de presentación	Intervalo del temporizador	1,2,3,4,5,10 - 240 min.
		Pantalla de temporizador	Siempre / 3 minutos / 2 minutos / 1 minutos / Nunca
		Posición del temporizador	Superior izquierda / Inferior izquierda / Superior derecha / Inferior derecha
		Método de recuento del temporizador	Atrás / Adelante
		Aviso con sonido	Activado / Desactivado
		Activado / Desactivado	Sí / No
		Idioma	Varios idiomas
	Proyección	Frontal mesa / Posterior mesa / Posterior techo / Frontal techo	
	Configuración menú	Tiempo visual. menú	5 segundos / 10 segundos / 20 segundos / 30 segundos / Siempre
		Posición de menú	Centro / Superior izquierda / Superior derecha / Inferior derecha / Inferior izquierda
		Mensaje recordatorio	Activado / Desactivado
	Configuración de funcionamiento	Potencia directa activada	Activado / Desactivado
		Señal de encendido	Activado / Desactivado
		Apagado automático	Desactivar / 3 minutos / 10 minutos / 15 minutos / 20 minutos / 25 minutos / 30 minutos
		Refrigeración rápida	Activado / Desactivado
		Reinicio inmediato	Activado / Desactivado
		Temporizador en blanco	Desactivar / 5 minutos / 10 minutos / 15 minutos / 20 minutos / 25 minutos / 30 minutos
		Temporizador	Desactivar / 30 minutos / 1 h / 2 h / 3 h / 4 h / 8 h / 12 h
	Color de fondo	Valores de fábrica / Negra / Azul	
	Pantalla bienvenida	Valores de fábrica / Negra / Azul	

Config. 2	Modo altitud elevada	Activado / Desactivado	Sí / No	
	Configuración audio	Silencio	Activado / Desactivado	
		Volumen de audio		
	Configurac. Lámpara	Encender/apagar tono	Activado / Desactivado	
		Modo lámpara	Normal / Económico / Eco dinámico	
		Rest. tempor. lámp. Hora de lámpara equivalente	Restablecer / Cancelar	
	Configur. seguridad	Cambiar contraseña		
		Cambiar Configuración de Seguridad	Activar Bloqueo	Activado / Desactivado
	Tasa en baudios	2400 / 4800 / 9600 / 14400 / 19200 / 38400 / 57600 / 115200		
	Patrón de prueba	Activado / Desactivado		
	Subt. Cerrados	Habilitar subtítulos	Activado / Desactivado	
		Versión de subtítulos	CC1 / CC2 / CC3 / CC4	
	Configuración en espera	Salida del monitor en modo ahorro	Activado / Desactivado	
		Paso a través de audio	Desactivado / Audio In / HDMI1 / HDMI2	
Restablecer configuración	Restablecer / Cancelar			
INFORMACIÓN	Resolución nativa			
	Estado actual del sistema	Fuente		
		Modo de color		
		Resolución		
		Modo lámpara		
		Formato 3D		
		Sistema de color		
		Hora de lámpara equivalente		
Versión de firmware				

PANTALLA

Color de la pared

Corrige el color de la imagen proyectada cuando la superficie de proyección no es de color blanco.

Relación de aspecto

Existen cuatro opciones para definir la relación de aspecto de la imagen según la fuente de la señal de entrada.

Deformación trapez.

Corrige la distorsión trapezoidal vertical y horizontal de la imagen manualmente.

Ajuste de esquina

Ajuste manualmente las cuatro esquinas de la imagen configurando los valores horizontal y vertical.

1. Presione ▲ / ▼ / ◀ / ▶ para seleccionar una de las cuatro esquinas y presione Entrar.
2. Presione ◀ / ▶ para seleccionar la dirección del ajuste y presione Enter.
3. Siga las instrucciones en pantalla para realizar el ajuste.

Posición

Muestra la página de ajuste de posición. Para mover la imagen, utilice las teclas de dirección. Los valores que se muestran en la posición inferior de la página cambian cada vez que se pulsa el botón hasta alcanzar el máximo o mínimo.

Fase

Ajusta la fase del reloj para reducir la distorsión de la imagen.

Tamaño H.

Ajusta la anchura horizontal de la imagen.

Zoom digital

Amplía o reduce la imagen proyectada.

3D

Este proyector cuenta con una función 3D que le permite disfrutar de películas, vídeos y eventos deportivos 3D de una forma más realista presentando la profundidad de las imágenes. Es necesario ponerse unas gafas 3D para ver imágenes 3D.

- Modo 3D: el valor predeterminado es "Desactivado". Si el proyector no puede reconocer el formato 3D, seleccione un Modo 3D.
- Invertir Sincr 3D: cuando descubra la inversión de la profundidad de imagen, habilite esta función para corregir el problema.
- Aplicar ajustes 3D: el proyector aplicará los ajustes 3D guardados y mantendrá estos ajustes cuando reinicie el proyector la próxima vez.
- Guardar ajustes 3D: el proyector memorizará los ajustes 3D actuales.

IMAGEN

Modo de color

Se proporcionan modos de pantalla predefinidos para que pueda optimizar la configuración de imagen del proyector para adecuarla al tipo de programa del que disponga.

Modo de referencia

Selecciona un modo de pantalla que se adapta mejor a sus necesidades de calidad de imagen y ajusta la imagen con mayor precisión según las opciones que se enumeran a continuación en esta misma página.

Brillo

Ajuste el brillo de la imagen.

Contraste

Ajusta el grado de diferenciación existente entre las zonas oscuras y claras de la imagen.

Color

Ajusta el nivel de saturación de color: la cantidad de cada color en una imagen de vídeo.

Matiz

Ajusta los tonos de color rojo y verde de la imagen.

Nitidez

Permite aumentar o reducir la nitidez de la imagen.

Brilliant Color

Si establece esta opción en Activado, aumentará el brillo en las imágenes de tonos medios.

Temperatura de color

Las opciones de temperatura de color disponibles varían según el tipo de señal seleccionada.

- Fresco: el blanco de la imagen adopta tonos azulados.
- Normal: Mantiene su coloración normal para el blanco.
- Caliente: El blanco de la imagen adopta tonos rojizos.

Ajuste preciso temp. de color

Establece una temperatura del color preferida.

- Ganancia R/Ganancia G/Ganancia B: Permite ajustar los niveles de contraste de Rojo, Verde y Azul.
- Desfase R/Desfase G/Desfase B: Permite ajustar los niveles de brillo de Rojo, Verde y Azul.

Administración de color

La Administración de color proporciona seis conjuntos (RGBCMY) de colores que se pueden ajustar. Al seleccionar cada color, puede ajustar la gama, el matiz, la saturación y la ganancia conforme a sus preferencias.

- Color primario: selecciona un color entre Rojo, Amarillo, Verde, Cian, Azul o Magenta.
- Matiz: si aumenta la gama, se incluirán los colores con una proporción mayor de los dos colores adyacentes.
- Saturación: es la cantidad de dicho color en una imagen de vídeo. Un ajuste bajo genera colores menos saturados.
- Ganancia: esto afectará al nivel de contraste del color primario que haya seleccionado.

Restablecer configuración de color

Restablece todos los modos de color o el actual.

- Actual: restablece el modo de pantalla actual a los valores predeterminados de fábrica.
- Todos: restablece la configuración del modo de color a los valores predeterminados de fábrica.

FUENTE

Fuente automática

Si desea que el proyector busque señales automáticamente, asegúrese de que la función Fuente automática del menú FUENTE esté establecida en Activado (que es el valor predeterminado del proyector).

Config. 1

Temporizador de presentación

Recuerda al presentador que debe finalizar la presentación dentro de un determinado período de tiempo.

Idioma

Establece el idioma de los menús de visualización en pantalla (OSD).

Proyección

El proyector se puede instalar en el techo o detrás de la pantalla, o bien con uno o más espejos.

Configuración menú

- Tiempo visual. menú: establece el período de tiempo que permanece activo el OSD después de pulsar el último botón. El intervalo va de 5 a 30 segundos en incrementos de 5 segundos.
- Posición de menú: establece la posición del menú en pantalla (OSD).
- Mensaje recordatorio: permite establecer si se va a mostrar el mensaje recordatorio.

Configuración de funcionamiento

- Potencia directa activada: si se selecciona Activado, se habilita la función.
- Señal de encendido: si se selecciona Activado, el proyector se enciende automáticamente cuando se detecta una señal VGA. Si se selecciona Desactivado, el proyector debe encenderse manualmente (mediante el teclado o el mando a distancia).

- Apagado automático: permite que el proyector se apague automáticamente si no se detecta una señal de entrada durante un período de tiempo establecido.
- Refrigeración rápida: si se selecciona Activado, se activa la función y el tiempo de enfriamiento del proyector disminuye a unos pocos segundos. Si intenta reiniciar el proyector justo después del proceso de enfriamiento rápido, es posible que no se encienda correctamente y los ventiladores de refrigeración volverán a encenderse.
- Reinicio inmediato: cuando esté activado el Reinicio inmediato, podrá reiniciar inmediatamente el proyector antes de que transcurran 90 segundos después de haber apagado el proyector.
- Temporizador en blanco: establece el tiempo de imagen en blanco cuando está activada la función En blanco. Una vez transcurrido dicho tiempo, la imagen volverá a aparecer en la pantalla.
- Temporizador: ajusta el temporizador de apagado automático. El temporizador se puede configurar con un valor comprendido entre 30 minutos y 12 horas.

Color de fondo

Le permite seleccionar el color de fondo que aparecerá cuando no haya señal de entrada en el proyector.

Pantalla bienvenida

Permite seleccionar la pantalla de logotipo que se muestra durante el encendido del proyector.

Config. 2

Modo altitud elevada

Utilice esta función para que los ventiladores funcionen continuamente a gran velocidad para lograr una refrigeración adecuada del proyector a gran altitud. Si el proyector tiene instalado un filtro, asegúrese de que el Modo altitud elevada está establecido en Activado.

Configuración audio

- Silencio: establece la función Silencio.
- Volumen de audio: ajusta el nivel de volumen del sonido.
- Encender/apagar tono: Permite activar o desactivar el tono.

Configurac. Lámpara

- Modo lámpara: si utiliza el modo Eco/Eco dinámico/Long ECO, se reduce el ruido del sistema y el consumo de energía. Si se selecciona el modo Eco/Eco dinámico/Long ECO, se reducirá la salida de luz y se proyectarán imágenes más oscuras. De esta forma, se alargará la vida útil del proyector.
- Rest. tempor. lámp.: restablece el contador de horas de luz a 0 horas.
- Hora de lámpara equivalente: muestra el tiempo de funcionamiento transcurrido de la lámpara (en horas).

Configur. seguridad

- Cambiar contraseña: se le solicitará que introduzca la nueva contraseña o la actual antes de cambiarla por una nueva.
- Cambiar Configuración de Seguridad: puede activar o desactivar la protección con

contraseña una vez haya introducido la contraseña.

Tasa en baudios

Selecciona una tasa de baudios idéntica a la de su ordenador para que pueda conectar el proyector mediante un cable RS-232 adecuado y actualizar o descargar el firmware del proyector. Esta función está destinada a profesionales técnicos cualificados.

Patrón de prueba

Al seleccionar Activado, se habilita la función y el proyector muestra la cuadrícula de prueba. Ésta le ayuda a ajustar el tamaño y enfoque de la imagen y comprobar que la imagen proyectada no aparece distorsionada.

Subt. Cerrados

- Habilitar subtítulos: se activa la función seleccionando Activado cuando la señal de entrada seleccionada tiene subtítulos.
- Versión de subtítulos: selecciona un modo de subtítulos preferido. Para visualizar los subtítulos, seleccione SC1, SC2, SC3 o SC4 (SC1 muestra los subtítulos en el idioma principal de su zona).

Configuración en espera

- Salida del monitor en modo ahorro: si se selecciona Activado, se habilita la función. El proyector puede emitir una señal VGA cuando está en el modo en espera y las tomas PC y MONITOR OUT están conectadas correctamente a los dispositivos.
- Paso a través de audio: el proyector puede reproducir sonido cuando está en el modo en espera y las tomas correspondientes están conectadas correctamente a los dispositivos.

Restablecer configuración

Restablece todos los valores predeterminados de fábrica.

Nota

- *Los siguientes ajustes no se restablecerán: Usuario 1, Usuario 2, Posición proyector, Modo altitud elevada, Configur. seguridad y Tasa en baudios.*

INFORMACIÓN

Resolución nativa

Muestra la resolución original del proyector.

Estado actual del sistema

- Fuente: muestra la fuente de señal actual.
- Modo de color: muestra el modo seleccionado en el menú **IMAGEN**.
- Resolución: muestra la resolución original de la señal de entrada.
- Modo lámpara: muestra el modo de lámpara actual.
- Formato 3D: muestra el modo 3D actual.
- Sistema de color: muestra el formato del sistema de entrada RGB o YUV.
- Hora de lámpara equivalente: muestra el número de horas que se ha utilizado la lámpara.
- Versión de firmware: muestra la versión del firmware.

Mantenimiento

El proyector necesita el mantenimiento adecuado. La lente debe mantenerse limpia ya que el polvo, la suciedad o las manchas se proyectarán en la pantalla y reducirán la calidad de la imagen. Si alguna otra pieza necesita cambiarse, póngase en contacto con su distribuidor o con el personal técnico cualificado. Cuando limpie cualquier pieza del proyector, siempre debe apagar y desenchufar éste previamente.

Aviso

- ***No abra nunca ninguna de las tapas del proyector. El alto voltaje del interior del proyector puede causar serios daños personales. No intente reparar este producto por sí mismo. Remita todas las tareas de servicio al personal técnico cualificado.***

Limpiar la lente

Limpie suavemente la lente con papel especial para lentes. No toque el objetivo con las manos.

Limpiar la carcasa del proyector

Limpie la carcasa con cuidado con un paño suave. Si existe suciedad difícil de quitar, use un paño suave humedecido en agua, o agua y detergente neutral, y límpielo con un paño suave y seco.

Nota

- ***Apague el proyector y desenchufe el cable de alimentación de CA de la toma de corriente antes de llevar a cabo ninguna tarea de mantenimiento.***
- ***Asegúrese de que la lente está fría antes de limpiarla.***
- ***No utilice detergentes ni productos químicos que no sean los indicados anteriormente. No utilice benceno ni disolventes.***
- ***No use líquidos químicos.***
- ***Use un paño suave o papel de limpieza para lentes.***

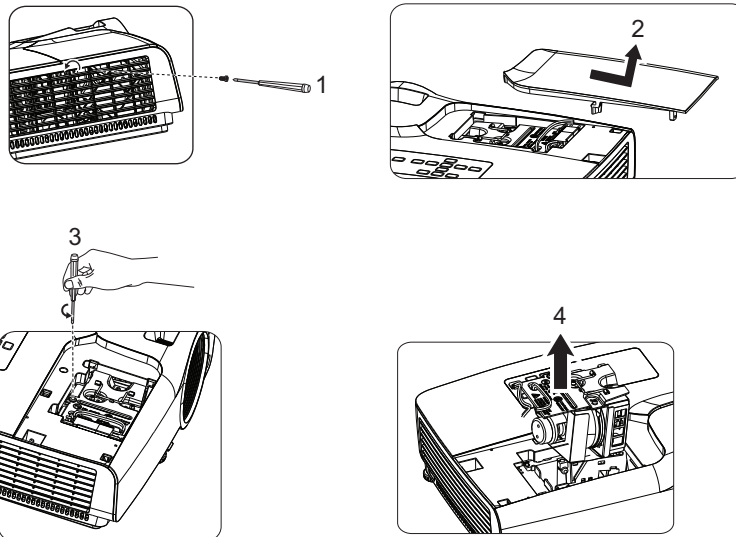
Reemplazar la lámpara

A medida que aumentan las horas de uso del proyector, la luminosidad de su lámpara se reduce gradualmente y las probabilidades de que esta se rompa aumentan. Es recomendable reemplazar la lámpara si se muestra un mensaje de advertencia. No intente reparar la lámpara usted mismo. Póngase en contacto con el personal de servicio técnico cualificado para reemplazarla.

Nota

- ***La temperatura de la lámpara es altísima inmediatamente después de apagar el proyector. Si toca la lámpara, se puede quemar los dedos. Cuando reemplace la lámpara, espere al menos 45 minutos para que se enfríe.***
- ***No toque nunca el cristal de la lámpara. La lámpara puede explotar si no se trata con cuidado y si se toca el vidrio de que está compuesta.***
- ***El período de vida de la lámpara puede variar en función de ésta y de las condiciones medioambientales de uso. No se garantiza el mismo período de vida para cada lámpara. Algunas lámparas pueden presentar averías o un período de vida más corto que otras lámparas similares.***
- ***Las lámparas pueden explotar por vibración, impacto o degradación después de un prolongado período de funcionamiento a medida que su período de vida se acerca a su fin. El riesgo de explosión puede variar en función del entorno y de las condiciones en los que el proyector y la lámpara se utilizan.***
- ***Utilice gafas y guantes protectores cuando coloque o quite la lámpara.***
- ***Los ciclos de encendido y apagado rápidos dañan la lámpara y reducen su vida. Espere al menos 5 minutos para apagar el proyector después de encenderlo.***
- ***No utilice la lámpara cerca de papel, ropa u otro material combustible ni la cubra con dichos materiales.***
- ***No utilice la lámpara en un entorno que contenga sustancias inflamables, como por ejemplo disolventes.***
- ***Ventile perfectamente el área o la sala cuando utilice la lámpara en un entorno con oxígeno (en el aire). Si se inhala ozono, podría causar dolores de cabeza, náuseas, mareos y otros síntomas, etc.***
- ***La lámpara está compuesta de mercurio inorgánico. Si la lámpara estalla, el mercurio que contiene puede derramarse. Abandone la zona inmediatamente si la lámpara se rompe mientras se utiliza y ventile dicha área durante al menos 30 minutos para no inhalar los gases de mercurio. En caso contrario, la salud del usuario podría verse afectada.***

1. Apague el proyector.
2. Si el proyector está instalado en el techo, desmóntelo.
3. Desenchufe el cable de alimentación.
4. Utilice un destornillador para quitar el tornillo de la tapa. (Dibujo n.º 1)
Empuje hacia arriba y quite la tapa. (Dibujo n.º 2)
5. Extraiga el tornillo del módulo de la lámpara. (Dibujo n.º 3)
Levante el asa y saque el módulo. (Dibujo n.º 4)



6. Inserte el nuevo módulo de lámpara en el proyector y apriete los tornillos.
7. Vuelva a colocar la tapa de la lámpara y apriete el tornillo.
8. Encienda el proyector. Si la lámpara no se enciende después del período de calentamiento vuelva a instalarla.
9. Reinicie el contador de horas de la lámpara. Consulte el menú "**Config. 2 > Configurac. Lámpara > Rest. tempor. lámp.**".

Nota

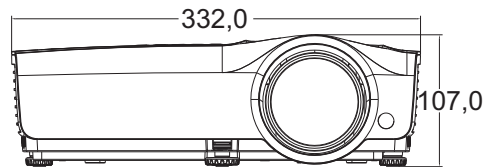
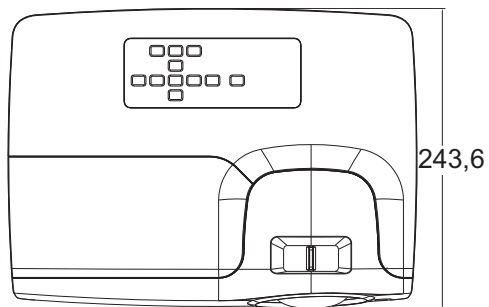
- *Deshágase de la lámpara usada según las regulaciones locales.*
- *Asegúrese de que los tornillos están perfectamente apretados. Si los tornillos no están perfectamente apretados se pueden producir daños o accidentes personales.*
- *Dado que la lámpara está fabricada con vidrio, no deje caer la unidad ni arañe el vidrio.*
- *No reutilice la lámpara antigua. Si lo hace, la lámpara puede explotar.*
- *Asegúrese de apagar el proyector y desenchufar el cable de alimentación de CA antes de cambiar la lámpara.*
- *No utilice el proyector cuando la tapa de la lámpara no esté colocada.*

Especificaciones

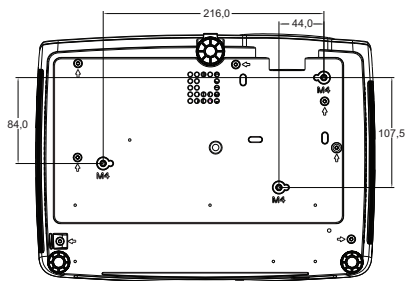
Nombre del modelo	DH286-ST/MH605ST/MH607ST/MH609ST/BH610ST/BH612ST	
Dispositivos de visualización	0,65" Chip DLP	
Resolución	1080P (1920x1080)	
Lente	F/N.º:	F 2,7
	Enfoque	f=7,2
Terminal de entrada	HDMI	x2
	D-Sub de 15 contactos	x2
	S-Video	x1
	Vídeo	x1
	Audio (toma de audio de PC)	x1
Terminales de salida	D-Sub de 15 contactos	x1
	Audio (toma de audio de PC)	x1
Terminales de control	USB (mini- B)	x1
	RS-232	x1
Altavoz	2Wx1	
Lámpara de proyección	203W	
Requisitos medioambientales	Funcionamiento: Temperatura: 0 °C a 40 °C Humedad: 10%-90% (sin condensación) Almacenamiento: Temperatura: -20 °C a 60 °C Humedad: 10%-90% (sin condensación)	
Alimentación	120-240 VCA, 50/60 Hz y 2,60 A	
Consumo de energía	250W en modo normal	
Dimensiones	332 mm (A) x 243,6 mm (F) x 107 mm (L)	
Peso	2,6 kg (5,7 libras)	
Nota: El diseño y las especificaciones están sujetos a cambios sin previo aviso.		

Dimensiones

332 mm (A) x 243,6 mm (F) x 107 mm (L)



Instalación del soporte en el techo



Tornillos para instalación en el techo:

M4 x 8 (Máx. L = 8 mm)

Unidades: mm

Apéndice

Mensajes de los indicadores LED

Luz			Estado y descripción
ALIMENTACIÓN	TEMP	LAMPARA	
Mensaje del sistema			
Naranja	Desactivado	Desactivado	Modo en espera
Verde Parpadeando	Desactivado	Desactivado	En proceso de encendido
Verde	Desactivado	Desactivado	Funcionamiento normal
Parpadeando en naranja	Desactivado	Desactivado	Apagado y enfriando normalmente
Parpadeando en rojo	Parpadeando en rojo	Parpadeand o en rojo	Descargar
Verde	Desactivado	Rojo	Error de inicio CW
Mensajes del Modo de quemaduras			
Verde	Desactivado	Desactivado	Modo de quemaduras activado
Verde	Verde	Verde	Modo de quemaduras desactivado
Mensajes de errores de la lámpara			
Desactivado	Desactivado	Rojo	Error de lámpara1 con funcionamiento normal
Desactivado	Desactivado	Parpadeand o en naranja	La lámpara no se enciende
Mensajes de errores térmicos			
Rojo	Rojo	Desactivado	Error de ventilador 1 (la velocidad real del ventilador está fuera del rango de velocidad deseada)
Rojo	Parpadeando en naranja	Desactivado	Error de ventilador 2 (la velocidad real del ventilador está fuera del rango de velocidad deseada)
Rojo	Verde	Desactivado	Error de ventilador 3 (la velocidad real del ventilador está fuera del rango de velocidad deseada)
Verde	Rojo	Desactivado	Error de temperatura 1 (se ha sobrepasado el límite de temperatura)
Verde	Parpadeando en rojo	Desactivado	Error de sensor térmico 1 abierto
Verde	Verde	Desactivado	Error de sensor térmico 1 corto
Parpadeando en verde	Parpadeando en verde	Desactivado	Error de conexión de IC térmico #1 I2C

Modos de compatibilidad

1. VGA analógico

Frecuencias admitidas para la entrada de PC

Resolución	Temporización	Frecuencia horizontal (KHz)	Frecuencia vertical (Hz)	Frecuencia de píxel (MHz)	Secuencia de campo 3D	Arriba - Abajo 3D	Lado a lado 3D
640 x 480	VGA_60	59,94	31,469	25,175	⊙	⊙	⊙
	VGA_72	72,809	37,861	31,500			
	VGA_75	75	37,5	31,500			
	VGA_85	85,008	43,269	36,000			
720 x 400	720 x 400_70	70,087	31,469	28,3221			
800 x 600	SVGA_60	60,317	37,879	40,000	⊙	⊙	⊙
	SVGA_72	72,188	48,077	50,000			
	SVGA_75	75	46,875	49,500			
	SVGA_85	85,061	53,674	56,250			
	SVGA_120 (Reducción de eliminación de brillo)	119,854	77,425	83,000	⊙		
1024 x 768	XGA_60	60,004	48,363	65,000	⊙	⊙	⊙
	XGA_70	70,069	56,476	75,000			
	XGA_75	75,029	60,023	78,750			
	XGA_85	84,997	68,667	94,500			
	XGA_120 (Reducción de eliminación de brillo)	119,989	97,551	115,5	⊙		
1152 x 864	1152 x 864_75	75	67,5	108			
1280 x 720	1280 x 720_60	60	45	74,250	⊙	⊙	⊙
	1280 x 720_120	120	90,000	148,500	⊙		
1280 x 768	1280 x 768_60	59,87	47,776	79,5	⊙	⊙	⊙
1280 x 800	WXGA_60	59,81	49,702	83,500	⊙	⊙	⊙
	WXGA_75	74,934	62,795	106,500			
	WXGA_85	84,88	71,554	122,500			
	WXGA_120 (Reducción de eliminación de brillo)	119,909	101,563	146,25	⊙		
1280 x 1024	SXGA_60	60,02	63,981	108,000		⊙	⊙
	SXGA_75	75,025	79,976	135,000			
	SXGA_85	85,024	91,146	157,500			
1280 x 960	1280 x 960_60	60	60	108,000		⊙	⊙
	1280 x 960_85	85,002	85,938	148,500			
1360 x 768	1360 x 768_60	60,015	47,712	85,5		⊙	⊙
1440 x 900	WXGA+_60	59,887	55,935	106,500		⊙	⊙
1400 x 1050	SXGA+_60	59,978	65,317	121,750		⊙	⊙
1600 x 1200	UXGA	60	75	162,000		⊙	⊙
1680 x 1050	1680 x 1050_60	59,954	65,29	146,25		⊙	⊙
640 x 480 a 67Hz	MAC13	66,667	35	30,240			
832 x 624 a 75Hz	MAC16	74,546	49,722	57,280			
1024 x 768 a 75Hz	MAC19	75,02	60,241	80,000			
1152 x 870 a 75Hz	MAC21	75,06	68,68	100,000			

- Las frecuencias mostradas más arriba pueden no ser compatibles debido a las limitaciones de la tarjeta gráfica VGA y el archivo EDID. Es posible que no se puedan seleccionar algunas de las frecuencias.

Frecuencia admitida para la entrada Componentes-YPbPr

Temporización	Resolución	Frecuencia horizontal (KHz)	Frecuencia vertical (Hz)	Frecuencia de píxel (MHz)	Secuencia de campo 3D
480i	720 x 480	15,73	59,94	13,5	⊙
480p	720 x 480	31,47	59,94	27	⊙
576i	720 x 576	15,63	50	13,5	
576p	720 x 576	31,25	50	27	
720/50p	1280 x 720	37,5	50	74,25	
720/60p	1280 x 720	45,00	60	74,25	⊙
1080/50i	1920 x 1080	28,13	50	74,25	
1080/60i	1920 x 1080	33,75	60	74,25	
1080/24P	1920 x 1080	27	24	74,25	
1080/25P	1920 x 1080	28,13	25	74,25	
1080/30P	1920 x 1080	33,75	30	74,25	
1080/50P	1920 x 1080	56,25	50	148,5	
1080/60P	1920 x 1080	67,5	60	148,5	

2. HDMI Digital

Frecuencias admitidas para la entrada de PC

Resolución	Temporización	Frecuencia horizontal (KHz)	Frecuencia vertical (Hz)	Frecuencia de píxel (MHz)	Secuencia de campo 3D	Arriba - Abajo 3D	Lado a lado 3D
640 x 480	VGA_60	59,94	31,469	25,175	⊙	⊙	⊙
	VGA_72	72,809	37,861	31,500			
	VGA_75	75	37,5	31,500			
	VGA_85	85,008	43,269	36,000			
720 x 400	720 x 400_70	70,087	31,469	28,3221			
800 x 600	SVGA_60	60,317	37,879	40,000	⊙	⊙	⊙
	SVGA_72	72,188	48,077	50,000			
	SVGA_75	75	46,875	49,500			
	SVGA_85	85,061	53,674	56,250			
	SVGA_120 (Reducción de eliminación de brillo)	119,854	77,425	83,000	⊙		
1024 x 768	XGA_60	60,004	48,363	65,000	⊙	⊙	⊙
	XGA_70	70,069	56,476	75,000			
	XGA_75	75,029	60,023	78,750			
	XGA_85	84,997	68,667	94,500			
	XGA_120 (Reducción de eliminación de brillo)	119,989	97,551	115,5	⊙		
1152 x 864	1152 x 864_75	75	67,5	108			
1280 x 720	1280 x 720_60	60	45	74,250	⊙	⊙	⊙
1280 x 768	1280 x 768_60	59,87	47,776	79,5	⊙	⊙	⊙
1280 x 800	WXGA_60	59,81	49,702	83,500	⊙	⊙	⊙
	WXGA_75	74,934	62,795	106,500			
	WXGA_85	84,88	71,554	122,500			
	WXGA_120 (Reducción de eliminación de brillo)	119,909	101,563	146,25	⊙		
1280 x 1024	SXGA_60	60,02	63,981	108,000		⊙	⊙
	SXGA_75	75,025	79,976	135,000			
	SXGA_85	85,024	91,146	157,500			
1280 x 960	1280 x 960_60	60	60	108,000		⊙	⊙
	1280 x 960_85	85,002	85,938	148,500			
1360 x 768	1360 x 768_60	60,015	47,712	85,5		⊙	⊙
1440 x 900	WXGA+_60	59,887	55,935	106,500		⊙	⊙
1400 x 1050	SXGA+_60	59,978	65,317	121,750		⊙	⊙
1600 x 1200	UXGA	60	75	162,000		⊙	⊙
1680 x 1050	1680 x 1050_60	59,954	65,29	146,25		⊙	⊙
640 x 480 a 67Hz	MAC13	66,667	35	30,240			

832 x 624 a 75Hz	MAC16	74,546	49,722	57,280			
1024 x 768 a 75Hz	MAC19	75,02	60,241	80,000			
1152 x 870 a 75Hz	MAC21	75,06	68,68	100,000			
1920 x 1080	1920 x 1080_60	67,5	60	148,5		⊙	⊙
1920 x 1200	1920 x 1200_60 (reducción de eliminación de brillo)	59,95	74,038	154,000		⊙	⊙

- Las frecuencias mostradas más arriba pueden no ser compatibles debido a las limitaciones de la tarjeta gráfica VGA y el archivo EDID. Es posible que no se puedan seleccionar algunas de las frecuencias.

Frecuencia admitida para la entrada de vídeo

Temporización	Resolución	Frecuencia horizontal (KHz)	Frecuencia vertical (Hz)	Frecuencia de pixel (MHz)	Secuencia de campo 3D	Empaque cuadros 3D	Superior-Inf. 3D	Lado a lado 3D
480i	720 (1440) x 480	15,73	59,94	27	⊙			
480p	720 x 480	31,47	59,94	27	⊙			
576i	720 (1440) x 576	15,63	50	27				
576p	720 x 576	31,25	50	27				
720/50p	1280 x 720	37,5	50	74,25		⊙	⊙	⊙
720/60p	1280 x 720	45,00	60	74,25	⊙	⊙	⊙	⊙
1080/50i	1920 x 1080	28,13	50	74,25				⊙
1080/60i	1920 x 1080	33,75	60	74,25				⊙
1080/24P	1920 x 1080	27	24	74,25		⊙	⊙	⊙
1080/25P	1920 x 1080	28,13	25	74,25				
1080/30P	1920 x 1080	33,75	30	74,25				
1080/50P	1920 x 1080	56,25	50	148,5			⊙	⊙
1080/60P	1920 x 1080	67,5	60	148,5			⊙	⊙

3. Vídeo/S-Vídeo

Frecuencia admitida para la entrada de vídeo

Modo de vídeo	Frecuencia horizontal (kHz)	Frecuencia vertical (Hz)	Frecuencia de subportadora de color (MHz)	Secuencia de campo 3D
NTSC	15,73	60	3,58	⊙
PAL	15,63	50	4,43	
SECAM	15,63	50	4,25 o 4,41	
PAL-M	15,73	60	3,58	
PAL-N	15,63	50	3,58	
PAL-60	15,73	60	4,43	
NTSC4.43	15,73	60	4,43	

Solucionar problemas

Consulte los síntomas y soluciones que se indican a continuación antes de enviar el proyector para que lo reparen. Si el problema no se resuelve, póngase en contacto con su proveedor local o con el centro de servicio técnico. Consulte también la sección "Mensajes de los indicadores LED".

Problemas de arranque

Si no se ilumina ninguna luz:

- Asegúrese de que el cable de alimentación está perfectamente conectado al proyector y que el otro extremo está enchufado a una toma de corriente que funciona.
- Presione de nuevo el botón de encendido.
- Desenchufe el cable de alimentación y espere unos instantes. A continuación, enchúfelo y presione el botón de encendido de nuevo.

Problemas con la imagen

Si se muestra el mensaje de búsqueda de fuente:

- Pulse el botón **Source** del mando a distancia para seleccionar una fuente de entrada activa.
- Asegúrese de que la fuente externa está encendida y conectada.
- Para conectarlo a un ordenador, asegúrese de que el puerto de vídeo externo del equipo portátil está activado. Consulte el manual del equipo.

Si la imagen está desenfocada:

- Mientras el menú OSD se muestra en la pantalla, ajuste el anillo de enfoque. (El tamaño de la imagen no debe cambiar; si cambia, está ajustando el zoom, no el enfoque.)
- Compruebe si la lente de proyección para ver si necesita limpiarse.

Si la imagen parpadea o es inestable para una conexión de PC:

- Pulse el botón **Auto Sync** del mando a distancia.

Problemas con el mando a distancia

Si el mando a distancia no funciona:

- Asegúrese de que no hay nada que bloquee el receptor del mando a distancia situado en la parte frontal del proyector. Utilice el mando a distancia dentro del alcance efectivo.
- Apunte con el mando a distancia a la pantalla o a la parte delantera o trasera del proyector.
- Mueva el mando a distancia para que quede situado directamente en frente o detrás del proyector y no en el lateral.

Protocolo RS-232

Ajustes RS-232

Tasa en baudios:	9600
Comprobación de paridad:	Ninguna
Bits de datos:	8
Bits de parada:	1
Control de flujo:	Ninguna

Función	Tipo	Funcionamiento	ASCII	HEX
Alimentación	Escritura	Encendido	<CR>\$pow=on#<CR>	0D 24 50 4F 57 3D 4F 4E 23 0D
	Escritura	Alimentación desconectada	<CR>\$pow=off#<CR>	0D 24 50 4F 57 3D 4F 46 46 23 0D
	Lectura	Estado de la alimentación	<CR>\$pow=?#<CR>	0D 24 50 4F 57 3D 3F 23 0D
Selección de fuente	Escritura	ORDENADOR/ YPbPr	<CR>\$sour=RGB#<CR>	0D 24 53 4F 55 52 3D 52 47 42 23 0D
	Escritura	ORDENADOR 2/ YPbPr2	<CR>\$sour=RGB2#<CR>	0D 24 53 4F 55 52 3D 52 47 42 32 23 0D
	Escritura	HDMI	<CR>\$sour=hdmi#<CR>	0D 24 53 4F 55 52 3D 48 44 4D 49 23 0D
	Escritura	HDMI2	<CR>\$sour=hdmi2#<CR>	0D 24 53 4F 55 52 3D 48 44 4D 49 32 23 0D
	Escritura	Compuesto	<CR>\$sour=vid#<CR>	0D 24 53 4F 55 52 3D 56 49 44 23 0D
	Escritura	S-Video	<CR>\$sour=svid#<CR>	0D 24 53 4F 55 52 3D 53 56 49 44 23 0D
	Lectura	Fuente actual	<CR>\$sour=?#<CR>	0D 24 53 4F 55 52 3D 3F 23 0D
Control de audio	Escritura	Silencio activado	<CR>\$mute=on#<CR>	0D 24 4D 55 54 45 3D 4F 4E 23 0D
	Escritura	Silencio desactivado	<CR>\$mute=off#<CR>	0D 24 4D 55 54 45 3D 4F 46 46 23 0D
	Lectura	Estado de silencio	<CR>\$mute=?#<CR>	0D 24 4D 55 54 45 3D 3E 3F 23 0D
	Escritura	Volumen+	<CR>\$vol=+#<CR>	0D 24 56 4F 4C 3D 2B 23 0D
	Escritura	Volumen-	<CR>\$vol=-#<CR>	0D 24 56 4F 4C 3D 2D 23 0D
	Lectura	Estado del volumen	<CR>\$vol=?#<CR>	0D 24 56 4F 4C 3D 3F 23 0D

Modo de color	Escritura	Brillante	<CR>\$appmod=dynamic#<CR>	0D 24 41 50 50 4D 4F 44 3D 44 59 4E 41 4D 49 43 23 0D
	Escritura	Presentación	<CR>\$appmod=preset#<CR>	0D 24 41 50 50 4D 4F 44 3D 50 52 45 53 45 54 23 0D
	Escritura	sRGB	<CR>\$appmod=srgb#<CR>	0D 24 41 50 50 4D 4F 44 3D 53 52 47 42 23 0D
	Escritura	Película	<CR>\$appmod=cine#<CR>	0D 24 41 50 50 4D 4F 44 3D 43 49 4E 45 23 0D
	Escritura	Standard (Estándar)	<CR>\$appmod=std#<CR>	0D 24 41 50 50 4D 4F 44 3D 53 54 44 23 0D
	Escritura	Usuario1	<CR>\$appmod=user1#<CR>	0D 24 41 50 50 4D 4F 44 3D 55 53 45 52 31 23 0D
	Escritura	Usuario2	<CR>\$appmod=user2#<CR>	0D 24 41 50 50 4D 4F 44 3D 55 53 45 52 32 23 0D
	Lectura	Modo de color	<CR>\$appmod=?#<CR>	0D 24 41 50 50 4D 4F 44 3D 3F 23 0D

Ajuste de imagen	Escritura	Contraste +	<CR>\$con=+#<CR>	0D 24 43 4F 4E 3D 2B 23 0D
	Escritura	Contraste -	<CR>\$con=-#<CR>	0D 24 43 4F 4E 3D 2D 23 0D
	Lectura	Valor de contraste	<CR>\$con=?#<CR>	0D 24 43 4F 4E 3D 3F 23 0D
	Escritura	Brillo +	<CR>\$bri=+#<CR>	0D 24 42 52 49 3D 2B 23 0D
	Escritura	Brillo -	<CR>\$bri=-#<CR>	0D 24 42 52 49 3D 2D 23 0D
	Lectura	Valor de brillo	<CR>\$bri=?#<CR>	0D 24 42 52 49 3D 3F 23 0D
	Escritura	Color +	<CR>\$color=+#<CR>	0D 24 43 4F 4C 4F 52 3D 2B 23 0D
	Escritura	Color -	<CR>\$color=-#<CR>	0D 24 43 4F 4C 4F 52 3D 2D 23 0D
	Lectura	Valor de color	<CR>\$color=?#<CR>	0D 24 43 4F 4C 4F 52 3D 3F 23 0D
	Escritura	Nitidez +	<CR>\$sharp=+#<CR>	0D 24 53 48 41 52 50 3D 2B 23 0D
	Escritura	Nitidez -	<CR>\$sharp=-#<CR>	0D 24 53 48 41 52 50 3D 2D 23 0D
	Lectura	Valor de nitidez	<CR>\$sharp=?#<CR>	0D 24 53 48 41 52 50 3D 3F 23 0D
	Escritura	Aspecto 4:3	<CR>\$asp=4:3#<CR>	0D 24 41 53 50 3D 34 3A 33 23 0D
	Escritura	Aspecto 16:9	<CR>\$asp=16:9#<CR>	0D 24 41 53 50 3D 31 36 3A 39 23 0D
	Escritura	Aspecto 16:10	<CR>\$asp=16:10#<CR>	0D 24 41 53 50 3D 31 36 3A 31 30 23 0D
	Escritura	Aspecto automático	<CR>\$asp=AUTO#<CR>	0D 24 41 53 50 3D 41 55 54 4F 23 0D
	Escritura	Aspecto real	<CR>\$asp=REAL#<CR>	0D 24 41 53 50 3D 52 45 41 4C 23 0D
	Escritura	Acercar	<CR>\$zoomI#<CR>	0D 24 5A 4F 4F 4D 49 23 0D
	Escritura	Alejar	<CR>\$zoomO#<CR>	0D 24 5A 4F 4F 4D 4F 23 0D
	Escritura	Automática	<CR>\$auto#<CR>	0D 24 41 55 54 4F 23 0D
Tasa en baudios	Escritura	2400	<CR>\$baud=2400#<CR>	0D 24 42 41 55 44 3D 32 34 30 30 23 0D
	Escritura	4800	<CR>\$baud=4800#<CR>	0D 24 42 41 55 44 3D 34 38 30 30 23 0D
	Escritura	9600	<CR>\$baud=9600#<CR>	0D 24 42 41 55 44 3D 39 36 30 30 23 0D
	Escritura	14400	<CR>\$baud=14400#<CR>	0D 24 42 41 55 44 3D 31 34 34 30 30 23 0D
	Escritura	19200	<CR>\$baud=19200#<CR>	0D 24 42 41 55 44 3D 31 39 32 30 30 23 0D
	Escritura	38400	<CR>\$baud=38400#<CR>	0D 24 42 41 55 44 3D 33 38 34 30 30 23 0D

	Escritura	57600	<CR>\$baud=57600#<CR>	0D 24 42 41 55 44 3D 35 37 36 30 30 23 0D
	Escritura	115200	<CR>\$baud=115200#<CR>	0D 24 42 41 55 44 3D 31 31 35 32 30 30 23 0D
	Lectura	Tasa en baudios actual	<CR>\$baud=?#<CR>	0D 24 42 41 55 44 3D 3F 23 0D
Control de lámpara	Lectura	Hora de lámpara equivalente	<CR>\$ltim=?#<CR>	0D 24 4C 54 49 4D 3D 3F 23 0D
	Escritura	Modo normal	<CR>\$lampm=lnor#<CR>	0D 24 4C 41 4D 50 4D 3D 4C 4E 4F 52 23 0D
	Escritura	Modo económico	<CR>\$lampm=eco#<CR>	0D 24 4C 41 4D 50 4D 3D 45 43 4F 23 0D
	Escritura	Modo Eco dinámico	<CR>\$lampm=seco#<CR>	0D 24 4C 41 4D 50 4D 3D 73 45 43 4F 23 0D
	Lectura	Estado del modo de lámpara	<CR>\$lampm=?#<CR>	0D 24 4C 41 4D 50 4D 3D 3F 23 0D
Varios	Escritura	En blanco activado	<CR>\$blank=on#<CR>	0D 24 42 4C 41 4E 4B 3D 4F 4E 23 0D
	Escritura	En blanco desactivado	<CR>\$blank=off#<CR>	0D 24 42 4C 41 4E 4B 3D 4F 46 46 23 0D
	Lectura	Estado de En blanco	<CR>\$blank=?#<CR>	0D 24 42 4C 41 4E 4B 3D 3F 23 0D
	Escritura	Congelar Activado	<CR>\$freeze=on#<CR>	0D 24 46 52 45 45 5A 45 3D 4F 4E 23 0D
	Escritura	Congelar Desactivado	<CR>\$freeze=off#<CR>	0D 24 46 52 45 45 5A 45 3D 4F 46 46 23 0D
	Lectura	Estado de Congelar	<CR>\$freeze=?#<CR>	0D 24 46 52 45 45 5A 45 3D 3F 23 0D
	Escritura	Menú activado	<CR>\$menu=on#<CR>	0D 24 4D 45 4E 55 3D 4F 4E 23 0D
	Escritura	Menú desactivado	<CR>\$menu=off#<CR>	0D 24 4D 45 4E 55 3D 4F 46 46 23 0D
	Escritura	Subir	<CR>\$up#<CR>	0D 24 55 50 23 0D
	Escritura	Bajar	<CR>\$down#<CR>	0D 24 44 4F 57 4E 23 0D
	Escritura	Derecha	<CR>\$right#<CR>	0D 24 4C 45 46 54 23 0D
	Escritura	Izquierda	<CR>\$left#<CR>	0D 24 52 49 47 48 54 23 0D
	Escritura	Enter	<CR>\$enter#<CR>	0D 24 45 4E 54 45 52 23 0D