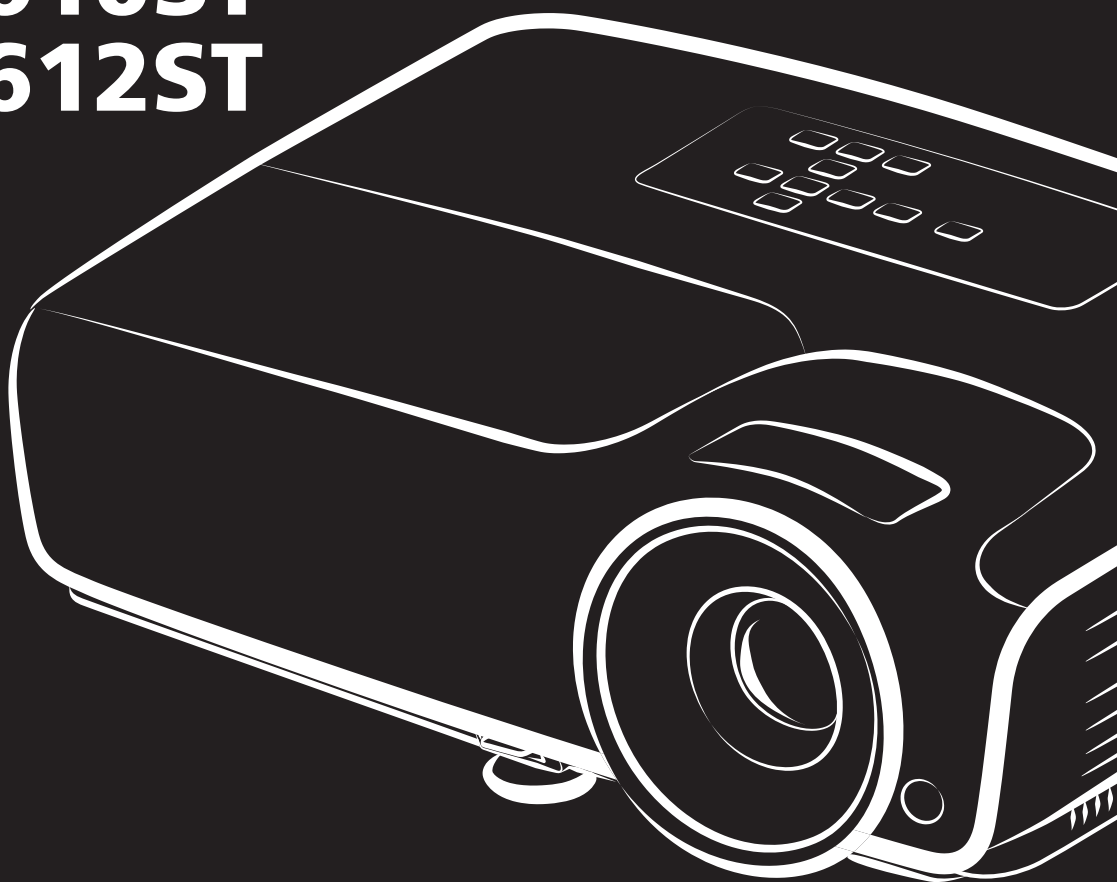


vivitek[®]
Vivid Color, Vivid Life

Uživatelská příručka

Řada
DH286-ST
MH605ST
MH607ST
MH609ST
BH610ST
BH612ST



DLP[®]
TEXAS INSTRUMENTS

Prohlášení amerického telekomunikačního úřadu (FCC)

Toto zařízení bylo testováno a splňuje limity pro digitální zařízení třídy B podle předpisů FCC, část 15. Tato omezení mají poskytnout rozumnou ochranu před škodlivým rušením pro instalace v obytných prostorách. Zařízení vytváří, používá a může vyzařovat elektromagnetické záření na rádiových frekvencích a při zanedbání pokynů pro instalaci a používání může způsobit nežádoucí rušení rozhlasového a televizního vysílání. Neexistuje však žádná záruka, že při konkrétní instalaci nebude k rušení docházet. Pokud toto zařízení způsobuje škodlivé rušení příjmu rozhlasu nebo televize, což lze zjistit tak, že zařízení vypnete a zapnete, uživatelům doporučujeme zkusit odstranit rušení pomocí jedné nebo několika následujících metod:

- Změňte polohu nebo orientaci přijímové antény.
- Zvětšete vzdálenost mezi zařízením a přijímačem.
- Zapojte zařízení do elektrické zásuvky v jiném obvodu, než ke kterému je připojen přijímač.
- Nebo se poraďte s dodavatelem nebo zkušeným rozhlasovým/TV technikem.

Zařízení odpovídá části 15 pravidel FCC. Provoz je podmíněn splněním následujících dvou podmínek:

1. Toto zařízení nesmí způsobovat škodlivé rušení a
2. Toto zařízení musí přijmout veškeré rušení, které by mohlo způsobit nežádoucí činnost.

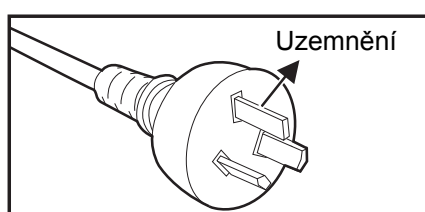
Bezpečnostní pokyny

Před používáním tohoto projektoru si přečtěte všechny tyto pokyny a uschovejte je pro budoucí použití.

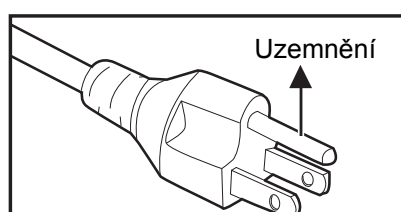
1. Přečtěte si pokyny
Před používáním zařízení si přečtěte všechny bezpečnostní pokyny a pokyny pro používání.
2. Poznámky a varování
Dodržujte veškeré poznámky a varování v těchto pokynech pro používání.
3. Čištění
Před čištěním odpojte projektor odelektrické zásuvky. K čištění pláště projektoru používejte vlhký hadřík. Nepoužívejte tekutá či aerosolová čistidla.
4. Příslušenství
Neumísťujte výrobek na nestabilní vozíky, stojany nebo stoly. Výrobek by mohl spadnout a mohlo by dojít k jeho vážnému poškození.
Plastové obalové materiály (z projektoru, příslušenství a volitelných částí) uchovávejte mimo dosah dětí, protože tyto sáčky mohou zapříčinit smrt udušením. Budte zvláště opatrní v případě malých dětí.
5. Větrání
Tento projektor je vybaven otvory pro vstup a výstup chladícího vzduchu. Nezakrývejte je a nic na ně nepokládejte, může dojít k vnitřnímu přehřátí s následkem zhoršení obrazu nebo poškození projektoru.
6. Zdroje napájení
Ujistěte se, že napájecí napětí přístroje a vaší síťové zásuvky jsou shodná.
7. Servis
Nepokoušejte se projektor opravit sami. Všechny opravy svěřte kvalifikovaným servisním technikům.
8. Náhradní díly
Jsou-li zapotřebí náhradní díly, je třeba použít takové, které jsou určeny výrobcem. Neautorizované nahrazení dílů může způsobit požár, zasažení elektrickým proudem či jiné nehody.
9. Kondenzace vlhkosti
Nikdy nepoužívejte tento projektor bezprostředně po jeho přemístění z chladného do teplého prostředí. Když je projektor vystaven takové změně teplot, může se na optice a důležitých vnitřních částech vytvořit kondenzace. Aby se zabránilo možnému poškození zařízení, nepoužívejte projektor alespoň 2 hodiny, pokud došlo ke značné nebo náhlé změně teploty.

Poznámky ke kabelu střídavého napájení

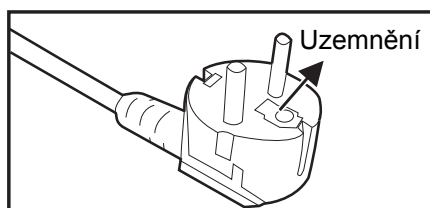
Kabel střídavého napájení musí splňovat požadavky země, ve které tento projektor používáte. Porovnejte typ vaší zástrčky střídavého napájení s obrázky níže a ověřte, zda používáte vhodný kabel střídavého napájení. Pokud dodaný kabel střídavého napájení neodpovídá vaší elektrické zásuvce, obraťte se na vašeho prodejce. Tento projektor je vybaven uzemněnou zástrčkou střídavého napájení. Zkontrolujte, zda vaše zásuvka odpovídá zástrčce. Neobcházejte bezpečnostní funkce uzemněné zástrčky. Důrazně doporučujeme používat zdrojové videozařízení rovněž vybavené uzemněným typem zástrčky střídavého napájení, aby se zabránilo rušení signálu z důvodu kolísání napětí.



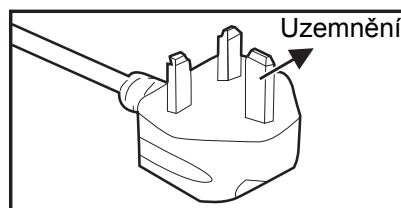
Pro Austrálii a
pevninskou Čínu



Pro USA a Kanadu



Pro kontinentální Evropu



Pro Velkou Británii

Obsah

Úvod	1
Funkce projektoru	1
Seznámení s projektorem	2
Používání produktu	4
Ovládací panel	4
Připojovací porty	5
Dálkový ovladač	6
Vložení baterií	9
Používání dálkového ovladače	10
Připojení	11
Připojení počítače nebo monitoru	12
Připojení zařízení s video signálem	13
Obsluha	14
Zapnutí/vypnutí projektoru	14
Nastavení výšky projektoru	15
Zaostření obrazu	15
Nastavení velikosti promítaného obrazu	16
Zabezpečení projektoru	17
Nastavení časovače prezentace	18
Ovládání nabídek	19
Údržba	28
Čištění objektivu	28
Čištění skřínky projektoru	28
Výměna lampy	29
Technické údaje	31
Rozměry	32
Dodatek	33
Zprávy indikátoru LED	33
Kompatibilní režimy	34
Odstraňování problémů	37
Protokol RS-232	38

Úvod

Funkce projektoru

Tento projektor je vysoce výkonné optické projekční zařízení s uživatelsky přívětivým designem, které se vyznačuje vysokou spolehlivostí a snadnou obsluhou.

Projektor má následující funkce:

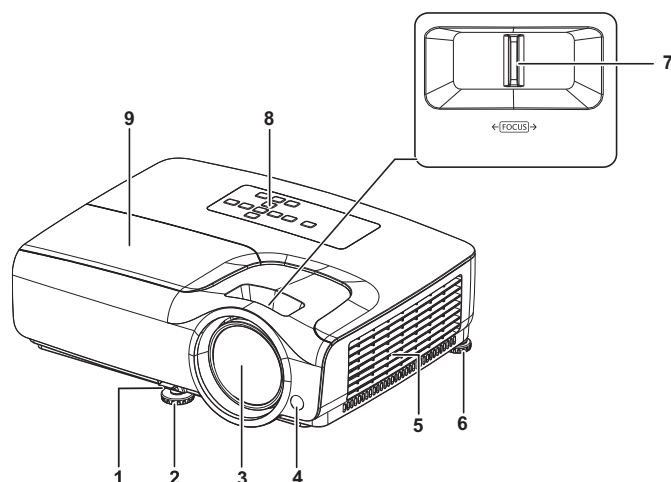
- Technologie DLP®
- Rozlišení 1920 x 1080 1080P
- Kompatibilita s počítači Macintosh®
- Kompatibilita se systémy NTSC, PAL, SECAM a HDTV
- 15kolíkový výstup D-Sub pro připojení analogového videa
- Uživatelsky příjemné vícejazyčné zobrazení na ploše
- Pokročilá elektronická korekce lichoběžníkového zkreslení
- Konektor RS-232 pro sériové ovládání
- Spotřeba energie méně než 0,5 W v pohotovostním režimu
- Režim Dynamic ECO vám umožňuje začít dynamicky šetřit energii
- Funkce Rychlé chlazení, Automatické vypnutí, Aut. zapnutí
- Funkce Okamžité opětné spuštění umožňuje opět spustit projektor ihned do 90 sekund po vypnutí projektoru.
- Podpora funkce 3D
- 2D Keystone pro snadnou horizontální a vertikální korekci lichoběžníkového zkreslení
- Úprava rohu umožňuje upravit čtyři rohy promítaného obrazu

Poznámka

- **Změna informací vtéto příručce bez předchozích upozornění vyhrazena.**
- **Reprodukování, přenášení nebo kopírování tohoto dokumentu nebo jeho částí není dovoleno bez předchozího výslovného písemného svolení.**
- **Zdánlivý jas promítaného obrazu se bude měnit v závislosti na okolních světelných podmínkách, nastavení kontrastu/jasu vybraného vstupního signálu a projekční vzdálenosti.**
- **Jas lampy se bude časem snižovat a může se měnit v rozsahu technických parametrů výrobce lampy. To je normální a očekávané chování.**

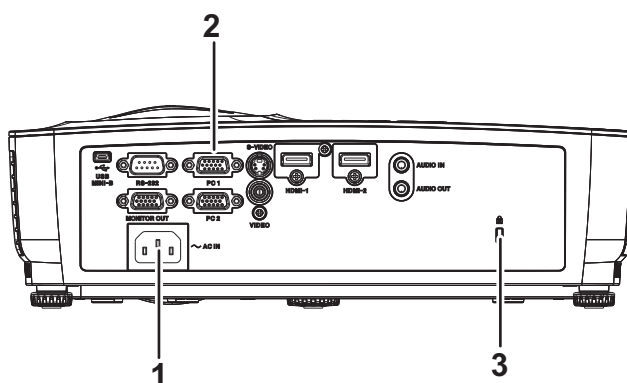
Seznámení s projektorem

Pohled zepředu



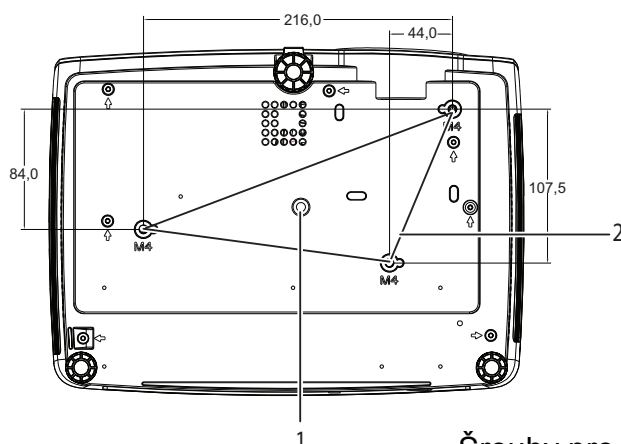
- | | |
|--|--|
| 1. Páčka pro rychlé odjištění nastavitelné nožky | 2. Přední stavěcí nožka |
| 3. Projekční objektiv | 4. Přední senzor infračerveného dálkového ovládání |
| 5. Větrací otvory | 6. Zadní nastavitelná nožka |
| 7. Zaostřovací kroužek | 8. Ovládací panel |
| 9. Kryt lampy | |

Pohled zezadu



- | | |
|---------------------------------|----------------------|
| 1. Zásuvka střídavého napájení | 2. Připojovací porty |
| 3. Otvor pro zámeček Kensington | |

Pohled zdola



Šrouby pro upevnění na strop:
M4 x 8 (max. délka = 8 mm)
Jednotka: mm

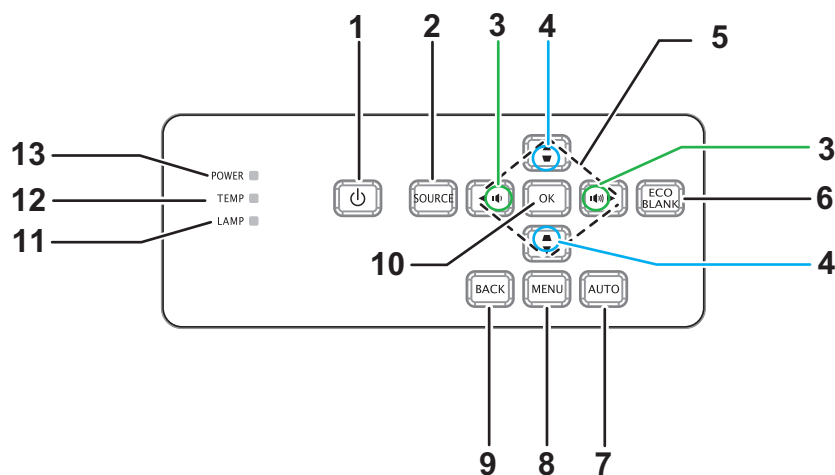
1. Konektor pro připojení stavivu 2. Upínací otvory na strop

Poznámka

- *Tento projektor lze používat se stropním držákem. Stropní držák není součástí balení.*
- *Pokyny pro montáž projektoru na strop vám poskytne váš prodejce.*
- *Při instalaci jednotky zařadte do pevné kabeláže pohodově přístupné odpojovací zařízení nebo připojte zástrčku napájecího kabelu ke snadno přístupné elektrické zásuvce v blízkosti jednotky. Dojde-li během používání jednotky k závadě, vypněte napájení prostřednictvím odpojovacího zařízení nebo odpojte zástrčku napájecího kabelu.*

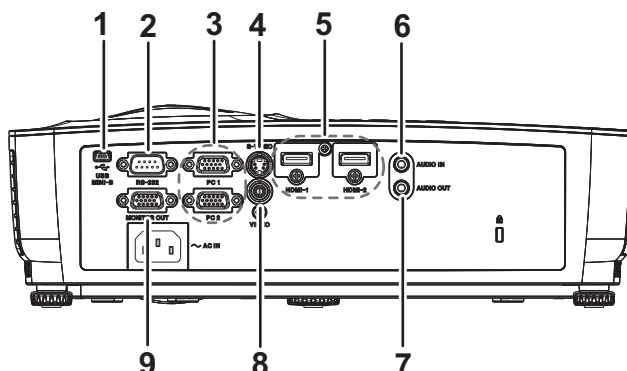
Používání produktu

Ovládací panel



- 1. NAPÁJENÍ**
Slouží k zapnutí nebo vypnutí projektoru
- 2. ZDROJ**
Zobrazuje panel pro výběr zdroje
- 3. Hlasitost**
Nastavuje hlasitost
- 4. Lichoběž. zkreslení**
Slouží k opravě lichoběžníkové deformace obrazu
- 5. Tlačítka nahoru/dolů/vlevo/vpravo**
Slouží k procházení a ke změnám nastavení v nabídce OSD
- 6. ECO BLANK**
Vypne obraz
- 7. AUTO**
Automatická úprava fáze, horizont. velikosti a pozice
- 8. MENU**
Otevře nabídku OSD
- 9. BACK**
Slouží k návratu na předchozí nabídku OSD
- 10. OK**
Slouží k změnám nastavení v nabídce OSD
- 11. LAMP (indikátor LED lampy)**
Viz „Zprávy indikátoru LED“
- 12. TEMP (indikátor LED teploty)**
Viz „Zprávy indikátoru LED“
- 13. NAPÁJENÍ (Indikátor LED napájení)**
Viz „Zprávy indikátoru LED“

Připojovací porty



1. USB MINI-B

Tento konektor slouží pro aktualizaci firmwaru.

2. RS-232

Při ovládání projektoru prostřednictvím počítače připojte k portu RS-232C ovládacího počítače.

3. PC 1/PC 2

K této zásuvce připojte vstupní signál obrazu (analogový RGB nebo komponentní).

4. S-VIDEO

K této zásuvce připojte výstup S-Video z videovybavení.

5. HDMI-1/HDMI-2

K této zásuvce připojte výstup HDMI z videovybavení nebo počítače.

6. AUDIO IN

K této zásuvce připojte výstup zvuku z videovybavení nebo počítače.

7. AUDIO OUT

Připojte k reproduktoru nebo k jinému vstupnímu zvukovému vybavení.

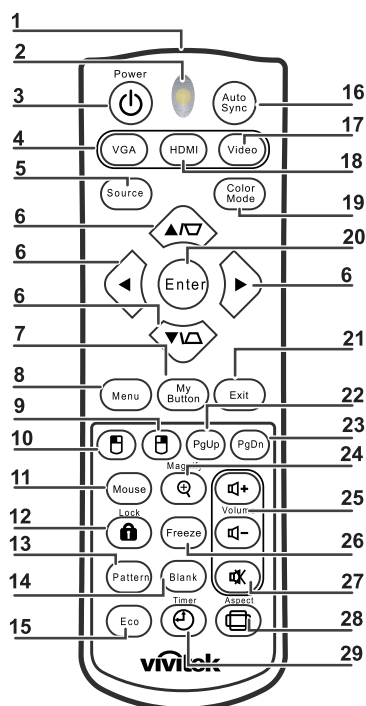
8. VIDEO

K této zásuvce připojte výstup kompozitního videa z videovybavení.

9. MONITOR OUT

Připojte monitor počítače atd.

Dálkový ovladač



1. IR vysílač

Přenáší signál do projektoru

2. Stavový indikátor LED

Svítí při používání dálkového ovladače

3. Napájení

Slouží k zapnutí nebo vypnutí projektoru

4. VGA

Zobrazuje signál COMPUTER

5. Zdroj

Zobrazuje panel pro výběr zdroje

6. Lichoběž. zkreslení & Tlačítka se šipkami

Zobrazí stránku pro korekci lichoběžníkového zkreslení a opraví vertikální a horizontální zkreslení obrazu.

Tlačítka se šipkami

Pokud je na promítací ploše zobrazena nabídka OSD (On-Screen Display), slouží tato tlačítka jako směrové šipky pro výběr požadované položky nabídky a pro úpravu nastavení.

7. Moje tlačítko

Žádná funkce

8. Nabídka

Otevře nabídku OSD

9. Pravé tlačítko myši

Žádná funkce

10. Levé tlačítko myši

Žádná funkce

- 11. Myš**
Žádná funkce
- 12. Zámek**
Žádná funkce
- 13. Vzorek**
Žádná funkce
- 14. Blank**
Vypne obraz
- 15. Eko**
Zobrazí panel pro výběr režimu lampy (Normální/Úsporný/Dynamic ECO/Long ECO).
- 16. Auto synch.**
Automatická úprava fáze, horizont. velikosti a pozice
- 17. Video**
Zobrazí signál VIDEO
- 18. HDMI**
Zobrazuje signál HDMI
- 19. Barevný režim**
Slouží k výběru režimu zobrazení
- 20. Enter**
Slouží k změnám nastavení v nabídce OSD
- 21. Konec**
Ukončí a uloží nastavení nabídky
- 22. O stránku nahoru**
Přejde o stránku nahoru, když je zařízení připojeno k PC pomocí USB
- 23. O stránku dolů**
Přejde o stránku dolů, když je zařízení připojeno k PC pomocí USB
- 24. Zvětšit**
Slouží ke zvětšení promítaného obrazu
- 25. Hlasitost**
Nastavuje hlasitost
- 26. Zmrazit**
Slouží ke znehybnění/uvolnění promítaného obrazu
- 27. Němý**
Slouží ke ztlumení integrovaného reproduktoru
- 28. Poměr**
Slouží k výběru poměru stran obrazu
- 29. Časovač**
Slouží k aktivaci funkce P-Timer nabídky OSD

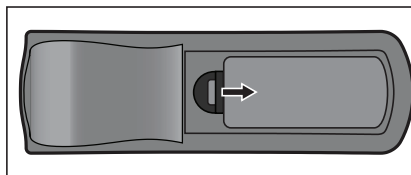
Používání dálkového ovladače myši

Možnost ovládní počítače dálkovým ovladačem přináší vyšší flexibilitu při prezentacích.

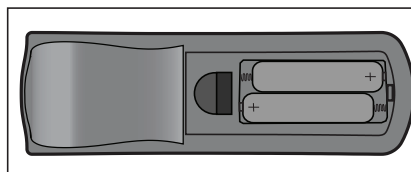
1. Než budete používat dálkový ovladač místo myši počítače, připojte projektor k počítači nebo notebooku kabelem USB. Podrobné informace viz ["Připojení počítače nebo monitoru" na stránce 12](#).
2. Nastavte vstupní signál na **COMPUTER**.
3. Chcete-li používat váš zobrazovací software (na připojeném PC), který reaguje na příkazy O stránku nahoru/O stránku dolů (např. Microsoft PowerPoint), stiskněte tlačítka **O stránku nahoru/O stránku dolů**.
4. Když funkce dálkového stránkování nefunguje, zkontrolujte, zda je USB připojení v pořádku a zda je ovladač myši ve vašem počítači aktualizován na nejnovější verzi.

Vložení baterií

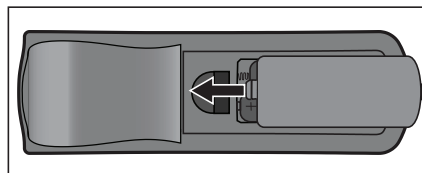
1. Otevřete víčko přihrádky na baterie ve směru zobrazené šipky.



2. Vložte baterie podle schématu uvnitř přihrádky.



3. Zavřete víčko přihrádky na místo.



Upozornění

- *Při vložení nesprávného typu baterie hrozí nebezpečí výbuchu.*
- *Použité baterie zlikvidujte podle pokynů.*
- *Při vkládání baterie zkontrolujte, zda jsou kladný a záporný pól správně zorientovány.*

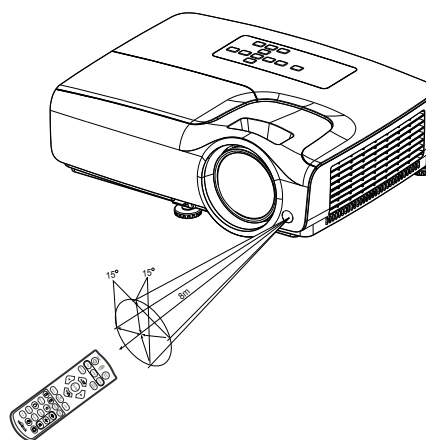
Poznámka

- *Uchovávejte baterii mimo dosah dětí. V případě náhodného polknutí baterií hrozí nebezpečí smrti.*
- *Nebudete-li dálkový ovladač delší dobu používat, vyjměte baterie.*
- *Vybité baterie nelikvidujte s domovním odpadem. Použité baterie zlikvidujte dle místních nařízení.*
- *V případě nesprávné výměny baterií hrozí nebezpečí výbuchu. Vyměňte všechny baterie za nové.*
- *Baterie nevhazujte do ohně ani do vody, neuchovávejte je v blízkosti ohně nebo vody; baterie uchovávejte na tmavém, studeném a suchém místě.*
- *Dojde-li k vytečení baterie, vytřete tekutinu a potom vložte nové baterie.*
- *V případě potřísnění těla nebo oděvu tekutinou z baterie ihned opláchněte dostatečným množstvím vody.*

Používání dálkového ovladače

Nasměrujte dálkový ovladač na snímač dálkového ovládání a stiskněte některé tlačítko.

- Ovládání projektoru zepředu



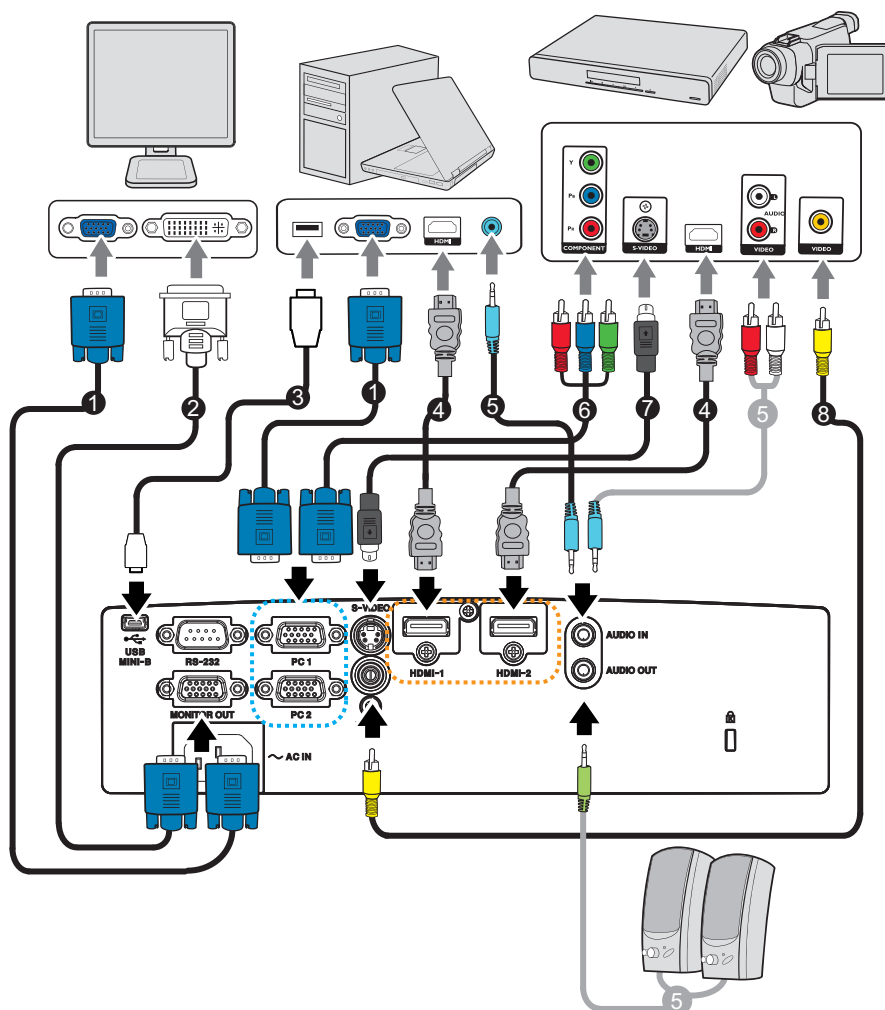
Poznámka

- **Nemiřte laserem přímo lidem do očí (zejména malým dětem). Hrozí nebezpečí poškození zraku.**
- **Dálkový ovladač pravděpodobně nebude fungovat, pokud na snímač dálkového ovládání dopadá sluneční světlo nebo jiné silné světlo, například silné světlo zářivky.**
- **Používejte dálkový ovladač z místa, ze kterého je snímač dálkového ovládání viditelný.**
- **Zabraňte pádu dálkového ovladače a s dálkovým ovladačem neházejte.**
- **Uchovávejte dálkový ovladač mimo místa s velmi vysokou teplotou nebo vlhkostí.**
- **Zabraňte vniknutí vody do dálkového ovladače a nepokládejte na ovladač žádné vlhké předměty.**
- **Dálkový ovladač nedemontujte.**

Připojení

Při připojování zdroje signálu k projektoru se ujistěte, že:

1. Jsou všechna zařízení vypnuta.
2. Používáte pro jednotlivé zdroje správné signálové kabely.
3. Kabely jsou pevně zasunuty.



- | | |
|------------------------------------|------------------------------------|
| 1. Kabel VGA (D-Sub na D-Sub) | 2. Kabel spojující VGA a DVI-A |
| 3. Kabel USB (typ Mini-B na typ A) | 4. Kabel HDMI |
| 5. Audiokabel | 6. Kabel VGA (D-Sub) na HDTV (RCA) |
| 7. Kabel S-Video | 8. Kabel kompozitního videa |

Důležité

- *Některé kabely ve výše uvedených připojeních nemusí být dodány s projektořem. Kabely jsou k dostání v běžných prodejnách s elektrotechnickým zbožím.*
- *Výše uvedené obrázky připojení jsou pouze orientační. Připojovací zásuvky na zadní straně projektoru se liší podle modelu.*

Připojení počítače nebo monitoru

Připojení počítače

Tento projektor lze připojit k počítačům kompatibilním se standardem IBM® i Macintosh®. V případě, že připojujete počítač Macintosh, budete potřebovat adaptér pro počítače Mac.

Připojení projektoru k notebooku nebo stolnímu počítači:

- Používání kabelu VGA
 1. Použijte VGA kabel a připojte jeden jeho konec k výstupnímu konektoru D-Sub na počítači.
 2. Druhý konec VGA kabelu připojte ke konektoru vstupu signálu **PC 1/PC 2** na projektoru.
- Používání kabelu HDMI
 1. Připojte jeden konec kabelu HDMI ke konektoru **HDMI-1/HDMI-2** na počítači.
 2. Druhý konec tohoto kabelu připojte ke konektoru HDMI na projektoru.

Důležité

- *Mnoho notebooků nezapne po připojení k projektoru své externí video porty. Pro zapnutí/vypnutí externího zobrazovacího zařízení se obvykle používá kombinace kláves, jako např. Fn + F3 nebo CRT/LCD. Najděte na přenosném počítači funkční klávesu s označením CRT/LCD nebo funkční klávesu se symbolem monitoru. Stiskněte současně Fn a označenou funkční klávesu. Informace o kombinacích kláves notebooku najdete v jeho dokumentaci.*

Připojení monitoru

Budete-li chtít zobrazovat prezentaci na projekční ploše a současně zblízka na monitoru, můžete následujícím způsobem propojit zásuvku výstupu signálu **MONITOR OUT** pomocí kabelu VGA s externím monitorem:

Připojení projektoru k monitoru:

1. Připojte projektor k počítači způsobem popsáním v části "[Připojení počítače](#)" na [stránce 12](#).
2. Použijte vhodný VGA kabel (pouze ten, který je součástí dodávaného příslušenství) a připojte jeden jeho konec ke vstupnímu konektoru D-Sub na monitoru.

Je-li monitor případně vybaven vstupním konektorem DVI, použijte kabel VGA - DVI-A a zapojte jeho konec se zakončením DVI do vstupního konektoru DVI na monitoru.
3. Připojte druhý konec kabelu k zásuvce **MONITOR OUT** na projektoru.

Důležité

- *Výstupní signál pro konektor **MONITOR VÝSTUP** funguje jen tehdy, když vstupní signál přichází z konektoru PC. Je-li projektor zapnutý, výstupní signál z konektoru **MONITOR VÝSTUP** se mění podle vstupního signálu z konektoru PC.*

Připojení zařízení s video signálem

- Používání kabelu HDMI
 1. Připojte jeden konec kabelu HDMI ke konektoru **HDMI-1/HDMI-2** na počítači.
 2. Druhý konec tohoto kabelu připojte ke konektoru HDMI na projektoru.
- Používání kabelu VGA (D-Sub) na HDTV (RCA)
 1. Použijte kabel VGA (D-Sub) na HDTV (RCA) a zapojte konec se 3 konektory typu RCA do výstupních konektorů komponentního videa na zařízení, které je zdrojem video signálu. Barva zástrček musí odpovídat barvě konektorů: zelená-zelený, modrá-modrý, červená-červený.
 2. Druhý konec kabelu (s konektorem typu D-Sub) připojte k zásuvce **PC 1/PC 2** na projektoru.
- Připojení zařízení se signálem S-Video/kompozitním signálem
 1. Použijte kabel S-Video a zapojte jeden jeho konec do výstupního konektoru S-Video/Video na zařízení, které je zdrojem video signálu.
 2. Druhý konec kabelu S-Video/Video zapojte do konektoru **S-VIDEO/VIDEO** na projektoru.


Důležité

- ***Pokud se po zapnutí projektoru a výběru správného zdroje video signálu nezobrazí požadované video, zkontrolujte prosím, zda je zdroj video signálu zapnutý a zda správně funguje. Zkontrolujte také, zda byly správně zapojeny signálové kabely.***

Obsluha

Zapnutí/vypnutí projektoru

Zapnutí projektoru:





1. Připojte kabel střídavého napájení a kabely periferních signálů.
2. Stisknutím  zapněte projektor.
Projektor se přibližně minutu zahřívá.
3. Zapněte zdroj signálu (počítač, notebook, DVD atd.). Když je nastavení Autom. zdroj nastaveno na ZAP., projektor automaticky rozpozná zdroj.
 - Pokud projektor nenajde žádný platný signál, bude trvale zobrazena zpráva „Žádný signál“.



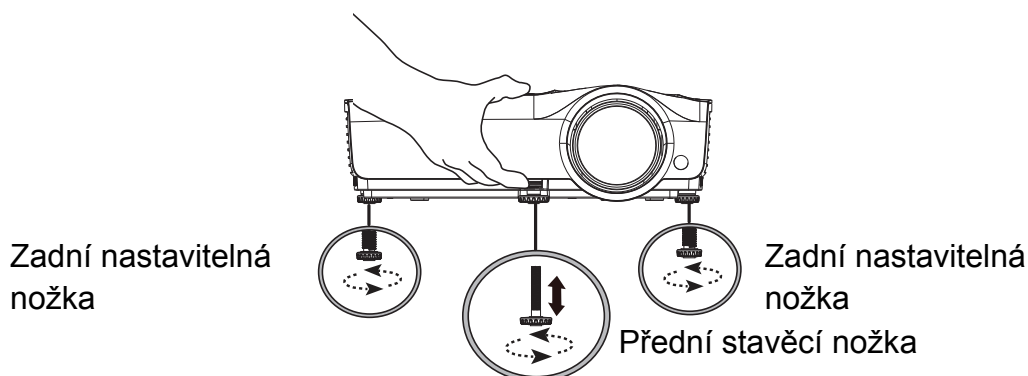
Varování

- **Zásadně se nedívejte do objektivu, když je zapnutá lampa. Mohlo by dojít k poškození zraku.**
- **V ohniskovém bodě vzniká vysoká teplota. Neumísťujte žádný předmět do jeho blízkosti, aby se zabránilo nebezpečí možného požáru.**

Vypnutí projektoru:

1. Stisknutím  vypněte lampu projektoru. Na ploše se zobrazí zpráva „Napájení vypnete stisk “.
2. Dalším stisknutím  potvrďte.
 - Chcete-li projektor znovu zapnout, musíte počkat, dokud projektor úplně nedokončí cyklus chlazení a nepřejde do pohotovostního režimu. Jakmile se projektor nachází v pohotovostním režimu, stisknutím  restartujte projektor.
3. Odpojte kabel střídavého napájení od elektrické zásuvky a od projektoru.
4. Nezapínejte projektor bezprostředně po jeho vypnutí.

Nastavení výšky projektoru



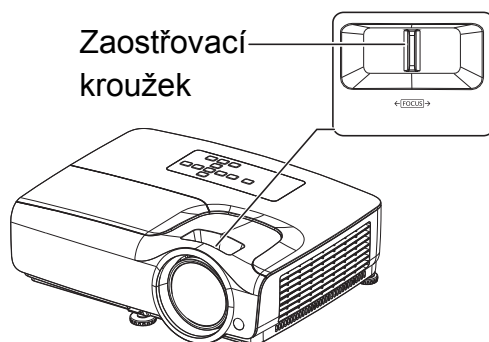
Projektor je vybaven 1 přední stavěcí nožkou a 2 zadními stavěcími nožkami. Tyto nastavitelné nožky umožňují změnit výšku obrazu a projekční úhel.

1. Zatáhněte za páčku pro rychlé odjištění a zvedněte přední část projektoru. Po nastavení obrazu do požadované polohy uvolněte páčku pro rychlé odjištění a zajistěte nožku v nastavené poloze. Výšku obrazu lze rovněž upravit šroubováním přední stavěcí nožky.
2. Pomocí zadní stavěcí nožky jemně doladíte vodorovný úhel. Chcete-li nožku zasunout, šroubujte nastavitelnou nožku v opačném směru.

Poznámka

- *Dříve, než vložíte projektor do přenosné brašny, ujistěte se, zda jsou stavěcí nohy zcela zasunuté. Vyhněte se tak poškození projektoru.*

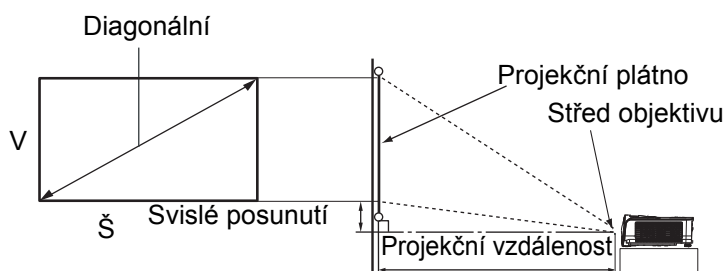
Zaostření obrazu



Zaostřete obraz otáčením zaostřovacího kroužku. Zaostření doporučujeme provádět při nehybném obrazu.

Nastavení velikosti promítaného obrazu

Určete velikost obrazu a promítací vzdálenost podle následujícího obrázku a tabulky.



Poměr stran projekční plochy je 16:9 a poměr stran promítaného obrazu je 16:9

Velikost plátna				Vzdálenost od plátna (m)
Diagonální		Š (cm)	V (cm)	
palců	cm			
50	127	111	62	0,52
55	140	122	68	0,57
56	142	124	70	0,58
60	152	133	75	0,63
65	165	144	81	0,68
70	178	155	87	0,74
75	191	166	93	0,79
80	203	177	100	0,85
85	216	188	106	0,90
86	218	190	107	0,91
90	229	199	112	0,96
95	241	210	118	1,01
100	254	221	125	1,06
105	267	232	131	1,12
110	279	244	137	1,17

Poznámka

- **Umístěte projektor do vodorovné polohy; v ostatních polohách může docházet k přehřívání a poškození projektoru.**
- **Po stranách projektoru udržujte mezeru 30 cm nebo více.**
- **Projektor nepoužívejte v zakouřeném prostředí. Kouřový prach se může usazovat na důležitých součástech a poškodit projektor nebo jeho výkon.**
- **Poradte se s vaším prodejcem o možnosti speciální instalace, například zavěšení ze stropu.**

Zabezpečení projektoru

Nastavení a změna hesla

1. Otevřete nabídku OSD, přejděte do nabídky **Nastavení 2 > Bezpečnostní nastav.** a stiskněte **Enter**.
2. Označte položku **Změnit heslo** a stiskněte tlačítko **Enter**.
3. Pokyny pro nastavení hesla:
Pomocí tlačítek se šipkami zadejte požadované šestičíselné heslo.
4. Pokyny pro změnu hesla:
Před změnou hesla budete požádáni o zadání aktuálního hesla.
5. Pro potvrzení nového hesla je zadejte znovu.
6. Chcete-li nabídku OSD zavřít, stiskněte tlačítko **Menu/Exit**

Aktivace funkce hesla

1. Vraťte se na **Nastavení 2 > Bezpečnostní nastav.** a stiskněte **Enter**.
2. Označte položku **Změnit nastavení zabezpečení** a stiskněte tlačítko **Enter**.
Budete vyzváni k zadání hesla. Po nastavení hesla se nabídka OSD vrátí na **Zámek napájení**. Vyberte možnost **Zapnuto** stisknutím tlačítek **◀/▶**.
3. Chcete-li funkci ochrany heslem deaktivovat, vyberte **Vypnuto** v nabídce **Zámek napájení**.

Nastavení časovače prezentace

Časovač prezentace umožňuje zobrazit na projekční ploše čas prezentace, abyste měli lepší přehled o délce prezentace. Při aktivaci této funkce postupujte podle následujících pokynů:

1. Stisknutím tlačítka **Časovač** na dálkovém ovladači přejděte na nabídku **Časovač prezentace** nebo přejděte na nabídku **Nastavení 1 > Časovač prezentace** a stisknutím tlačítka **Enter** zobrazte stránku **Časovač prezentace**.
2. Zvýrazněte položku **Interval časovače** a nastavte dobu časovače tlačítky **◀/▶**.
3. Stisknutím **▼** označte položku **Displej časovače** a stisknutím **◀/▶** vyberte, zda chcete zobrazovat časovač na projekční ploše.

Volba	Popis
Vždy	Časovač se bude na projekční ploše zobrazovat po celou prezentaci.
1 min/2 min/3 min	Časovač se bude na projekční ploše zobrazovat poslední 1/2/3 minuty.
Nikdy	Po celou prezentaci bude časovač skrytý.

4. Stisknutím tlačítka **▼** označte položku **Pozice časovače** a stisknutím tlačítek **◀/▶** nastavte umístění časovače.
Nahore-vlevo → Dole-vlevo → Nahore-vpravo → Dole-vpravo
5. Stisknutím tlačítka **▼** vyberte položku **Metoda počítání časovače** a stisknutím tlačítek **◀/▶** vyberte, zda se má čas přičítat nebo odečítat.

Volba	Popis
Vpřed	Hodnota se zvyšuje od 0 do přednastavené doby.
Zpět	Hodnota se snižuje od přednastavené doby do 0.

6. Stiskem tlačítka **▼** zvýrazněte položku **Zvukové připomenutí** a rozhodněte, zda chcete aktivovat zvukovou připomínku stiskem tlačítek **◀/▶**.
7. Chcete-li aktivovat časovač prezentace, označte položku **Časovač prezentace**, vyberte **Zapnuto** a vyberte **Ano**.
8. Chcete-li časovač zrušit, označte položku **Časovač prezentace**, vyberte **Vypnuto** a vyberte **Ano**.

Ovládání nabídek

Tento projektor je vybaven vícejazyčnou nabídkou (OSD), která umožňuje provádět úpravy obrazu a celou řadu nastavení.

Pokyny pro použití

1. Stisknutím tlačítka **Menu** otevřete nabídku OSD.
2. Když je nabídka OSD zobrazena, pomocí ◀/▶ vyberte některou funkci hlavní nabídky.
3. Po výběru požadované položky v hlavní nabídce stisknutím tlačítka ▼ vstupte do podnabídky pro nastavení funkce.
4. Pomocí ▲/▼ vyberte požadovanou položku a upravte nastavení pomocí ◀/▶ .
 - Chcete-li přejít na další úroveň nabídky OSD, stiskněte tlačítko **Enter**.
5. Stisknutím tlačítka **Menu** dvakrát* ukončení nastavování a uložíte nastavení.
*Prvním stisknutím se vrátíte zpět do hlavní nabídky, druhým stisknutím skryjete zobrazenou nabídku na projekční ploše.

Strom nabídek

Poznámka

- *Podporované nabídky OSD se mohou u různých vstupních zdrojů lišit. Nepodporované funkce budou zobrazeny šedě.*
- **: K dispozici, pouze když je pro Barevný režim vybrána možnost Uživatel1 nebo Uživatel2.*

Hlavní nabídka	Podnabídka	Nastavení		
ZOBRAZENÍ	Barva stěny (zdi)	Vypnuto / Světle žlutá / Růžová / Světle zelená / Modrá / Tabule		
	Poměr stran	Automaticky / Skutečné / 4:3 / 16:9 / 16:10		
	Lichoběž. zkreslení			
	Nast. rohu			
	Pozice			
	Fáze			
	Horizont. velikost			
	Digitální zoom			
	3D	Režim 3D	Automaticky / Nahoře-dole / Sekvence snímků / Balení snímku / Vedle sebe / Vypnuto	
		3D synch. Obráceně	Vypnout / Obrátit	
Uložit 3D nastavení		3D nastavení 1 / 3D nastavení 2 / 3D nastavení 3		
Použít 3D nastavení		3D nastavení 1 / 3D nastavení 2 / 3D nastavení 3 / Vypnuto		
OBRÁZEK	Barevný režim	Jasný / Presentace / sRGB / Film / (Long ECO) / (3D) / Uživatel 1 / Uživatel 2		
	Referenční režim*	Jasný / Presentace / sRGB / Film / (Long ECO) / (3D)		
	Jas			
	Kontrast			
	Barva			
	Odstán			
	Ostrost			
	Brilliant Color	Zapnuto / Vypnuto		
	Teplota barev	Studená / Normální / Teplá		
	Odladění teploty barvy	R - zisk / G - zisk / B - zisk / R - posun / G - posun / B - posun		
	správa barev	Primární barva	R/G/B/C/M/Y	
		Odstín		
		Sytost		
Zesílení				
ResNastBrv	Aktuální / Vše / Zrušit			

ZDROJ	Aut. zdroj	Zapnuto / Vypnuto		
Nastavení 1	Časovač prezentace	Interval časovače	1,2,3,4,5,10 - 240 min.	
		Displej časovače	Vždy / 3 min / 2 min / 1 min / Nikdy	
		Pozice časovače	Nahoře-vlevo / Dole-vlevo / Nahoře-vpravo / Dole-vpravo	
		Metoda počítání časovače	Zpět / Vpřed	
		Zvukové připomenutí	Zapnuto / Vypnuto	
		Zapnuto / Vypnuto	Ano / Ne	
	Jazyk	Více jazyků		
	Projekce	Stolek vpředu / Stolek vzadu / Strop vzadu / Strop vpředu		
	Nastavení nabídky	Čas zobrazení nabídk.	5 s / 10 s / 20 s / 30 s / Vždy	
		Umístění nabídky	Střed / Nahoře-vlevo / Nahoře-vpravo / Dole-vpravo / Dole-vlevo	
		Zpráva připomenutí	Zapnuto / Vypnuto	
	Provozní nastavení	Přímé napájení	Zapnuto / Vypnuto	
		Zap. podle signálu	Zapnuto / Vypnuto	
		Automatické vypnutí	Vypnout / 3 min / 10 min / 15 min / 20 min / 25 min / 30 min	
		Rychlé chlazení	Zapnuto / Vypnuto	
		Okamžité opětné spuštění	Zapnuto / Vypnuto	
		Časovač prázdné obr.	Vypnout / 5 min / 10 min / 15 min / 20 min / 25 min / 30 min	
		Časovač spánkového režimu	Vypnout / 30 min / 1 hodina / 2 hodina / 3 hodina / 4 hodina / 8 hodina / 12 hodina	
	Barva pozadí	Výchozí tovární nast. / Černá / Modrá		
	Úvodní obrazovka	Výchozí tovární nast. / Černá / Modrá		

Nastavení 2	Režim velké nadm. výš.	Zapnuto / Vypnuto	Ano / Ne	
	Nastavení zvuku	Němý	Zapnuto / Vypnuto	
		Hlasitost		
		Zapnout/vypnout tón	Zapnuto / Vypnuto	
	Nastavení lampy	Režim lampy	Normální / Úsporný / Dynamické Eko / Long ECO	
		Vynul. počít. lampy	Reset / Zrušit	
		Ekvivalentní hodiny lampy	Normální : xxxhodin Úsporný: xxxhodin Dynamické Eko: xxxhodin Long ECO: xxxhodin Ekvivalentní hodiny lampy: xxxhodin	
	Bezpečnostní nastav.	Změnit heslo		
		Změnit nastavení zabezpečení	Zámek napájení	Zapnuto / Vypnuto
	Přenosová rychlost	2400 / 4800 / 9600 / 14400 / 19200 / 38400 / 57600 / 115200		
	Testovací vzorek	Zapnuto / Vypnuto		
	Skryté titulky	Povolit skryté titulky	Zapnuto / Vypnuto	
		Verze titulků	CC1/CC2/CC3/CC4	
Pohotovostní nastavení	Výst. mon. v poh. režimu	Zapnuto / Vypnuto		
	Zvuková propust	Vypnuto / Audio In / HDMI1 / HDMI2		
Reset nast	Reset / Zrušit			
INFORMACE	Nativní rozlišení			
	Aktuální stav systému	Zdroj		
		Barevný režim		
		Rozlišení		
		Režim lampy		
		Formát 3D		
		System barev		
		Ekvivalentní hodiny lampy		
Verze firmware				

ZOBRAZENÍ

Barva stěny (zdi)

Pokud není projekční povrch bílý, lze upravit barvu promítaného obrazu.

Poměr stran

Podle zdroje vstupního signálu lze nastavit jeden ze čtyř režimů poměru stran obrazu.

Lichoběž. zkreslení

Opraví vertikální a horizontální zkreslení obrazu.

Nast. rohu

Ručně upravte čtyři rohy obrazu nastavením horizontálních a vertikálních hodnot.

1. Stisknutím ▲ / ▼ / ◀ / ▶ vyberte jeden ze čtyř rohů a stiskněte Enter.
2. Stisknutím ◀ / ▶ vyberte směr úpravy a stiskněte Enter.
3. Proveďte nastavení podle pokynů na obrazovce.

Pozice

Zobrazení obrazovky pro nastavení pozice. Pomocí tlačítek se šipkami můžete obrazem posouvat. Hodnoty zobrazené ve spodní části okna se mění po každém stisknutí tlačítka, dokud nedosáhnou svého maxima nebo minima.

Fáze

Nastavení fáze časování pro omezení zkreslení obrazu.

Horizont. velikost

Nastavení vodorovné šířky obrazu.

Digitální zoom

Zvětšení nebo zmenšení velikosti promítaného obrazu.

3D

Tento projektor obsahuje 3D funkci, která umožňuje promítání 3D filmů, videoklipů a sportovních pořadů realističtější způsobem prostřednictvím zobrazení hloubky obrazu. 3D obraz vyžaduje použití speciálních brýlí.

- Režim 3D: Výchozí nastavení je Vyp. Pokud projektor nemůže rozpoznat formát 3D, vyberte režim 3D.
- 3D synch. Obráceně: Pokud zjistíte obrácenou hloubku obrazu, můžete tento problém odstranit aktivací této funkce.
- Použití 3D nastavení: Projektor použije uložená 3D nastavení a zachová tato nastavení při dalším restartování projektoru.
- Uložit 3D nastavení: Projektor si zapamatuje aktuální 3D nastavení.

OBRÁZEK

Barevný režim

Přednastavené režimy zobrazení jsou určeny k optimalizaci nastavení obrazu projektoru, aby odpovídal vašemu typu programu.

Referenční režim

Zvolí režim obrazu, který nejlépe vyhovuje vašim nárokům na kvalitu obrazu a dále ladí obraz dle voleb, uvedených na stejné stránce níže.

Jas

Nastavení jasu obrazu.

Kontrast

Nastavení stupně rozdílu mezi tmavými a světlými částmi obrazu.

Barva

Nastavení úrovně sytosti barev - množství jednotlivých barev v obrazu.

Odstán

Nastavení červených a zelených odstínů obrazu.

Ostrost

Přizpůsobení obrazu, aby vypadal ostřejší nebo měkčí.

Brilliant Color

Výběr možnosti Zapnuto umožňuje zvýšení jasu v obrazu se středními odstíny.

Teplota barev

Možnosti dostupné pro nastavení teploty barev* se liší podle vybraného typu signálu:

- Studená: Bílá barva se zobrazuje do modra.
- Normální: Zachovává normální zobrazení bílé barvy.
- Teplá: Bílá barva se zobrazuje do červena.

Odladění teploty barvy

Slouží k nastavení upřednostňované teploty barev.

- R - zisk/G - zisk/B - zisk: Upravuje úroveň kontrastu červené, zelené a modré.
- R - posun/G - posun/B - posun: Upravuje úroveň jasu červené, zelené a modré.

správa barev

Správa barev umožňuje upravit nastavení 6 sad barev (RGBCMY). Po výběru jednotlivých barev můžete podle svých preferencí nezávisle nastavit jejich rozsah, odstín, sytost a zesílení.

- Primární barva: slouží k výběru barvy z možností červená, žlutá, zelená, azurová, modrá nebo purpurová.
- Odstín: Slouží ke zvýšení rozsahu zahrnutím barev složených z více částí svých dvou sousedních barev.
- Sytost: Tato hodnota udává intenzitu příslušné barvy ve video obrazu. Nižší nastavení znamená méně sytých barev.
- Zesílení: Bude upravena kontrastní úroveň vámi vybrané primární barvy.

ResNastBrv

Resetování aktuálního nebo všech barevných režimů.

- Aktuální: obnoví tovární předvolby nastavení aktuálního režimu zobrazení.
- Vše: obnoví tovární předvolby nastavení barevného režimu.

ZDROJ

Aut. zdroj

Chcete-li, aby projektor automaticky vyhledal signály, nezapomeňte nastavit funkci Automat. zdroj v nabídce ZDROJ na Zapnuto (což je výchozí nastavení tohoto projektoru).

Nastavení 1

Časovač prezentace

Připomenutí přednášejícímu, aby ukončil prezentaci do určité doby.

Jazyk

Nastavení jazyka pro OSD nabídky.

Projekce

Projektor je možné nainstalovat pod strop nebo za projekční plátno nebo s jedním či několika zrcadly.

Nastavení nabídky

- Čas zobrazení nabídk.: Nastavení doby, po kterou zůstane OSD nabídka aktivní po posledním stisknutí tlačítka. Čas lze nastavit v rozmezí 5 až 30 sekund v krocích 5 sekund.
- Umístění nabídky: Nastavení pozice nabídky na projekční ploše (OSD).
- Zpráva připomenutí: Nastavuje, zda se má zobrazit připomínka.

Provozní nastavení

- Přímé napájení: Volbou Zapnuto se funkce aktivuje.
- Zap. podle signálu: Výběrem Zapnuto se po rozpoznání signálu VGA projektor automaticky zapne. Výběrem možnosti Vypnuto je projektor nutné zapnout ručně (prostřednictvím klávesnice nebo dálkového ovladače).
- Automatické vypnutí: Umožňuje automaticky vypnout projektor v případě, že během nastavené doby není detekován žádný vstupní signál.
- Rychlé chlazení: Volba Zapnuto aktivuje tuto funkci a doba ochlazování projektoru se zkrátí na několik sekund. Pokud se pokusíte znovu zapnout projektor bezprostředně po ukončení rychlého ochlazení, nemusí se spuštění zdařit a opět se zapnou ventilátory projektoru.
- Okamžité opětné spuštění: Když je zapnuto okamžité rychlé spuštění, uživatelé mohou opět spustit projektor ihned do 90 sekund po vypnutí projektoru.
- Časovač prázdné obr.: Nastavení doby vypnutí obrazu při aktivované funkci „Blank (Prázdna obrazovka)“. Po jejím uplynutí se obnoví normální zobrazení.
- Časovač spánkového režimu: Nastavení časovače automatického vypnutí. Časovač lze nastavit na hodnotu v rozmezí 30 minut až 12 hodin.

Barva pozadí

Umožňuje zvolit barvu pozadí, pokud není na vstupu projektoru žádný signál.

Úvodní obrazovka

Umožňuje vybrat, které logo se bude zobrazovat během spouštění projektoru.

Nastavení 2

Režim velké nadm. výš.

Tato funkce udržuje větrák při maximálních otáčkách, aby umožnil chlazení projektoru ve velkých nadmořských výškách. Pokud je na projektoru nainstalován kryt filtru, zkontrolujte, zda je položka Režim velké nadm. výš. nastaven na Zapnuto.

Nastavení zvuku

- NĚMÝ: Nastavuje funkci ztlumení.
- Hlasitost: Nastavuje hlasitost.
- Zapnout/vypnout tón: Nastavuje tón při zapnutí a vypnutí.

Nastavení lampy

- Režim lampy: Režim Eco/Dynamické EKO/Long ECO sníží hlučnost přístroje a příkon. Pokud je vybrán režim Eco/Dynamické EKO/Long ECO, sníží se světelný výkon, promítaný obraz bude tmavší a projektor je chráněn pro delší provozní životnost.
- Vynul. počít. lampy: Slouží k vynulování hodin světla na 0 hodin.
- Ekvivalentní hodiny lampy: Zobrazuje uplynulý provozní čas lampy (v hodinách).

Bezpečnostní nastav.

- Změnit heslo: Před změnou hesla budete požádáni o zadání nového nebo aktuálního hesla.
- Změnit nastavení zabezpečení: Po zadání hesla můžete aktivovat nebo deaktivovat ochranu heslem.

Přenosová rychlost

Volba stejné přenosové rychlosti, jakou používá počítač, abyste mohli připojit projektor vhodným kabelem RS-232 a aktualizovat nebo stáhnout firmware projektoru. Tato funkce je určena pro odborné servisní techniky.

Testovací vzorek

Volbou Zapnuto se funkce aktivuje a projektor zobrazí zkušební mřížku. Tento vzorek slouží jako pomůcka pro nastavení velikosti a zaostření obrazu a pro kontrolu, zda není promítaný obraz zkreslený.

Skryté titulky

- Povolit skryté titulky: Volba Zapnuto aktivuje tuto funkci v případě, že zvolený vstupní signál obsahuje skryté titulky.
- Verze titulků: Volba preferovaného způsobu zobrazení skrytých titulků. Titulky zobrazíte volbou CC1, CC2, CC3 nebo CC4 (volbou CC1 se zobrazí titulky v primárním jazyce vaší zeměpisné oblasti).

Pohotovostní nastavení

- Výst. mon. v poh. režimu: Volbou Zapnuto se funkce aktivuje. Projektor může vytvářet na výstupu signál VGA, když je v pohotovostním režimu a konektory PC a MONITOR OUT jsou správně připojeny k přístrojům.
- Zvuková propust: Projektor může přehrávat zvuk, když je v pohotovostním režimu a příslušné konektory jsou správně připojeny k zařízením.

Reset nast

Návrat všech nastavení na přednastavené tovární hodnoty.

Poznámka

- *Následující nastavení nebudou resetována: Uživatel 1, Uživatel 2, Instalace projektoru, Režim vysoké nadmořské výšky, Nastavení zabezpečení a Přenosová rychlost.*

INFORMACE

Nativní rozlišení

Zobrazení přirozeného (nativního) rozlišení projektoru.

Aktuální stav systému

- Zdroj: Zobrazení aktuálního zdroje signálu.
- Barevný režim: Zobrazení režimu vybraného v nabídce **OBRÁZEK**.
- Rozlišení: Zobrazení přirozeného (nativního) rozlišení vstupního signálu.
- Režim lampy: Zobrazí aktuální režim lampy.
- Formát 3D: Zobrazí aktuální režim 3D.
- Systém barev: Zobrazení formátu vstupního systému RGB nebo YUV.
- Ekvivalentní hodiny lampy: Zobrazení počtu hodin používání lampy.
- Verze firmware: Zobrazí verzi firmware.

Údržba

Projektor vyžaduje řádnou údržbu. Je třeba udržovat objektiv čistý, protože prach, nečistoty nebo skvrny se budou promítat na plochu a sníží kvalitu obrazu. Pokud je třeba některou součást vyměnit, obraťte se na prodejce nebo kvalifikovaný servis. Před čištěním jakékoli části projektoru vždy nejdříve projektor vypněte a odpojte od elektrické zásuvky.



Varování

- **Nikdy neotevírejte žádný kryt na projektoru. Nebezpečná elektrická napětí uvnitř projektoru mohou způsobit vážné zranění. Nepokoušejte se tento produkt opravit sami. Všechny opravy svěřte kvalifikovaným servisním technikům.**

Čištění objektivu

Opatrně otřete objektiv papírem na čištění optiky. Nedotýkejte se objektivu rukama.

Čištění skřínky projektoru

Opatrně otřete měkkým hadříkem. Pokud nečistoty a skvrny nelze snadno odstranit, použijte měkký hadřík navlhčený vodou nebo vodou a neutrální čistící prostředek a vytřete do sucha měkkým, suchým hadříkem.



Poznámka

- **Před zahájením údržby projektor vypněte a odpojte kabel střídavého napájení z elektrické zásuvky.**
- **Před čištěním objektivu zkontrolujte, zda je studený.**
- **Nepoužívejte jiné čistící prostředky nebo chemické látky, než jsou uvedeny výše. Nepoužívejte benzen nebo ředidla.**
- **Nepoužívejte chemické látky ve spreji.**
- **Používejte pouze měkký hadřík nebo papír na čištění optiky.**

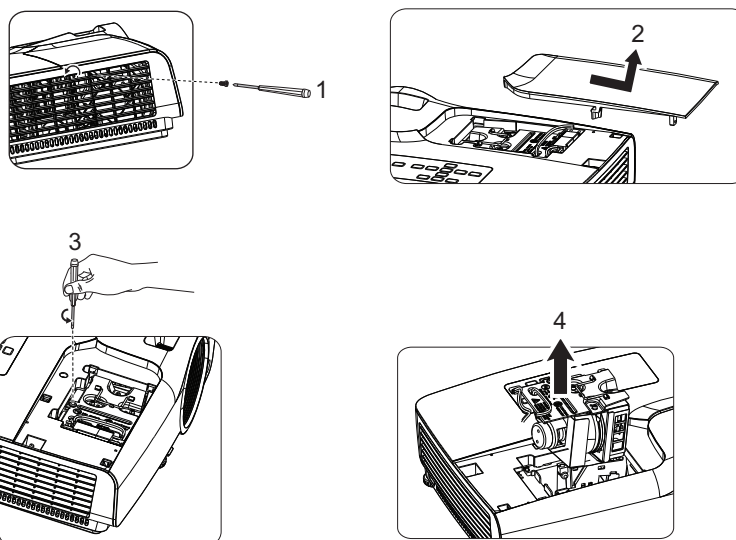
Výměna lampy

Provozem projektoru se postupně snižuje jas lampy projektoru a lampa se stává náchylnější na prasknutí. Pokud se zobrazí varovná zpráva, doporučujeme lampu vyměnit. Nepokoušejte se vyměnit lampu vlastními silami. Požádejte o výměnu kvalifikované servisní pracovníky.

Poznámka

- *Po vypnutí projektoru je lampa velice horká. Při kontaktu s lampou může dojít k popálení prstů. Chcete-li lampu vyměnit, nechte ji alespoň 45 minut vychladnout.*
- *Nikdy se nedotýkejte skleněné části lampy. V případě nesprávné manipulace, včetně doteku povrchu skla, může lampa prasknout.*
- *Životnost lampy se může mezi individuálními lampami lišit a také se může lišit podle prostředí, ve kterém je používána. Nelze zaručit, že bude životnost každé lampy stejná. Některé lampy mohou přestat fungovat nebo ukončit svoji životnost v kratší době, než jiné podobné lampy.*
- *Lampa může vybuchnout v důsledku otřesů, nárazu nebo stárnutí v důsledku hodin provozu ke konci její životnosti. Nebezpečí výbuchu se může lišit v závislosti na prostředí a podmínkách, ve kterých jsou projektor a lampa používány.*
- *Při montáži nebo demontáži lampy používejte ochranné rukavice a brýle.*
- *Kratší intervaly mezi zapnutím a vypnutím poškozují lampu a zkracují její životnost. Počkejte alespoň 5 minut, než vypnete projektor po jeho zapnutí.*
- *Nepoužívejte lampu v bezprostřední blízkosti papíru, textilu nebo jiného hořlavého materiálu, ani lampu takovými materiály nezakrývejte.*
- *Nepoužívejte lampu v prostředí obsahujícím hořlavou látku, například ředidlo.*
- *Při používání lampy v kyslíkovém prostředí (na vzduchu) místo nebo místnost dobře větrejte. Nadýchání ozónu může způsobit bolesti hlavy, nevolnost, závratě a další příznaky.*
- *Lampa obsahuje anorganickou rtuť. Pokud lampa praskne, bude rtuť uvnitř lampy volně přístupná. Dojde-li k prasknutí lampy během provozu, ihned opusťte místo a větrejte alespoň 30 minut, aby se zabránilo nadýchání rtuťových plynů. V opačném případě může dojít k poškození zdraví uživatele.*

1. Vypněte projektor.
2. Pokud je projektor nainstalován ve stropním držáku, sejměte jej
3. Odpojte napájecí kabel.
4. Šroubovákem odmontujte šroub z krytu. (Obrázek č. 1)
Zvedněte a sejměte kryt. (Obrázek č. 2)
5. Odmontujte šroub z modulu lampy. (Obrázek č. 3)
Zvedněte držadlo a vysuňte modul. (Obrázek č. 4)



6. Zasuňte nový modul lampy do projektoru a utáhněte šrouby.
7. Nasadte kryt lampy a utáhněte šroub.
8. Zapněte projektor. Pokud se lampa po intervalu zahřívání nezapne, zkuste lampu znovu nainstalovat.
9. Resetujte provozní hodiny lampy. Viz nabídka „**Nastavení 2 > Nastavení lampy > Vynul. počít. lampy**”.

Poznámka

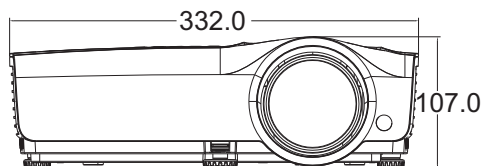
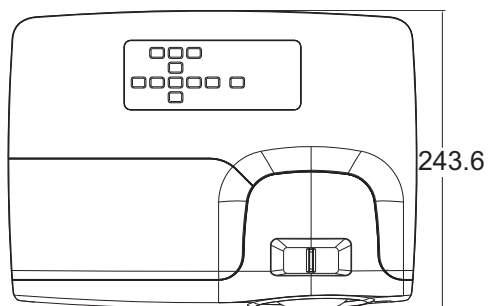
- *Použitou lampu zlikvidujte vsouladu smístními předpisy.*
- *Zkontrolujte, zda jsou šrouby správně utažené. Nedostatečně utažené šrouby mohou způsobit zranění nebo nehody.*
- *Vzhledem k tomu, že je lampa vyrobena ze skla, zabraňte pádu zařízení a poškrábání skla.*
- *Nepoužívejte opakovaně starou lampu. Mohlo by dojít k výbuchu lampy.*
- *Před výměnou lampy nezapomeňte vypnout projektor a odpojit kabel střídavého napájení.*
- *Nepoužívejte projektor se sejmутým krytem lampy.*

Technické údaje

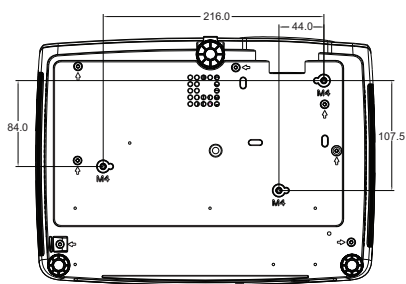
Název modelu	DH286-ST/MH605ST/MH607ST/MH609ST/BH610ST/BH612ST	
Zobrazovací zařízení	0,65" čipový DLP	
Rozlišení	1080P (1920 x 1080)	
Objektiv	Číslo F	F 2,7
	Ostření	f=7,2
Vstupní konektory	HDMI	x2
	15kolíkový D-Sub	x2
	S-Video	x1
	Video	x1
	Zvuk (konektor zvuku PC)	x1
Výstupní terminály	15kolíkový D-Sub	x1
	Zvuk (konektor zvuku PC)	x1
Výstupy ovládání	USB (mini- B)	x1
	RS-232	x1
Reproduktor	2 W x1	
Promítací lampa	203 W	
Požadavky z hlediska životního prostředí	Provoz: Teplota: 0°C až 40°C Vlhkost: 10%-90% (bez kondenzace) Skladování: Teplota: -20°C až 60°C Vlhkost: 10%-90% (bez kondenzace)	
Napájení	120 - 240 Vstř., 50/60 Hz, 2,60 A	
Příkon	250 W v normálním režimu	
Rozměry	332 mm (S) x 243,6 mm (H) x 107 mm (V)	
Hmotnost	2,6 kg (5,7 lbs)	
Poznámka: Změny designu a specifikací bez předchozího upozornění vyhrazeny.		

Rozměry

332 mm (Š) x 243,6 mm (H) x 107 mm (V)



Instalace s upevněním na strop



Šrouby pro upevnění na strop:
M4 x 8 (Max. L = 8mm)

Jednotka: mm

Dodatek

Zprávy indikátoru LED

Indikátor			Stav a popis
NAPAJENÍ	TEPLOTA	LAMPA	
Systémová zpráva			
Oranžově	Vypnuto	Vypnuto	Pohotovostní režim
Zelená Flashing	Vypnuto	Vypnuto	Napájení je zapnuto
Zelená	Vypnuto	Vypnuto	Normální provoz.
Bliká oranžově	Vypnuto	Vypnuto	Normální chlazení po vypnutí napájení
Bliká červeně	Bliká červeně	Bliká červeně	Stáhnout
Zelená	Vypnuto	Červená	Chyba spuštění CW
Zprávy vypalování			
Zelená	Vypnuto	Vypnuto	Vypalování ZAPNUTO
Zelená	Zelená	Zelená	Vypalování VYPNUTO
Chybové zprávy lampy			
Vypnuto	Vypnuto	Červená	Chyba lampy1 při normálním provozu
Vypnuto	Vypnuto	Bliká oranžově	Lampa nesvítí
Chybové zprávy teploty			
Červená	Červená	Vypnuto	Chyba ventilátoru 1 (skutečné otáčky ventilátoru jsou mimo požadovaný rozsah)
Červená	Bliká oranžově	Vypnuto	Chyba ventilátoru 2 (skutečné otáčky ventilátoru jsou mimo požadovaný rozsah)
Červená	Zelená	Vypnuto	Chyba ventilátoru 3 (skutečné otáčky ventilátoru jsou mimo požadovaný rozsah)
Zelená	Červená	Vypnuto	Chyba teploty 1 (nadměrná teplota)
Zelená	Bliká červeně	Vypnuto	Chyba otevření snímače teploty 1
Zelená	Zelená	Vypnuto	Chyba zkratu snímače teploty 1
Bliká zeleně	Bliká zeleně	Vypnuto	Chyba připojení tepelného IC #1 I2C

Kompatibilní režimy

1. VGA analogový

Podporované časování pro vstup signálu z PC

Rozlišení	Frekvence	Vodorovná frekvence (kHz)	Vertikální frekvence (Hz)	Frekvence obrazových bodů (pixelů) (MHz)	Sekvenční pole 3D	Top-Bottom 3D	Vedle sebe 3D
640 x 480	VGA_60	59,94	31,469	25,175	⊙	⊙	⊙
	VGA_72	72,809	37,861	31,500			
	VGA_75	75	37,5	31,500			
	VGA_85	85,008	43,269	36,000			
720 x 400	720 x 400_70	70,087	31,469	28,3221			
800 x 600	SVGA_60	60,317	37,879	40,000	⊙	⊙	⊙
	SVGA_72	72,188	48,077	50,000			
	SVGA_75	75	46,875	49,500			
	SVGA_85	85,061	53,674	56,250			
	SVGA_120 (Omezené zatemnění)	119,854	77,425	83,000	⊙		
1024 x 768	XGA_60	60,004	48,363	65,000	⊙	⊙	⊙
	XGA_70	70,069	56,476	75,000			
	XGA_75	75,029	60,023	78,750			
	XGA_85	84,997	68,667	94,500			
	XGA_120 (Omezené zatemnění)	119,989	97,551	115,5	⊙		
1152 x 864	1152 x 864_75	75	67,5	108			
1280 x 720	1280 x 720_60	60	45	74,250	⊙	⊙	⊙
	1280 x 720_120	120	90,000	148,500	⊙		
1280 x 768	1280 x 768_60	59,87	47,776	79,5	⊙	⊙	⊙
1280 x 800	WXGA_60	59,81	49,702	83,500	⊙	⊙	⊙
	WXGA_75	74,934	62,795	106,500			
	WXGA_85	84,88	71,554	122,500			
	WXGA_120 (Omezené zatemnění)	119,909	101,563	146,25	⊙		
1280 x 1024	SXGA_60	60,02	63,981	108,000		⊙	⊙
	SXGA_75	75,025	79,976	135,000			
	SXGA_85	85,024	91,146	157,500			
1280 x 960	1280 x 960_60	60	60	108,000		⊙	⊙
	1280 x 960_85	85,002	85,938	148,500			
1360 x 768	1360 x 768_60	60,015	47,712	85,5		⊙	⊙
1440 x 900	WXGA+_60	59,887	55,935	106,500		⊙	⊙
1400 x 1050	SXGA+_60	59,978	65,317	121,750		⊙	⊙
1600 x 1200	UXGA	60	75	162,000		⊙	⊙
1680 x 1050	1680 x 1050_60	59,954	65,29	146,25		⊙	⊙
640 x 480 při 67 Hz	MAC13	66,667	35	30,240			
832 x 624 při 75Hz	MAC16	74,546	49,722	57,280			
1024 x 768 při 75Hz	MAC19	75,02	60,241	80,000			
1152 x 870 při 75Hz	MAC21	75,06	68,68	100,000			

- Výše uvedená časování nemusí být podporována z důvodu omezení souboru EDID a grafické karty VGA. Některá časování pravděpodobně nebude možné vybrat.

Podporované časování pro komponentní-YPbPr vstup

Frekvence	Rozlišení	Vodorovná frekvence (kHz)	Vertikální frekvence (Hz)	Frekvence obrazových bodů (pixelů) (MHz)	Sekvenční pole 3D
480i	720 x 480	15,73	59,94	13,5	⊙
480p	720 x 480	31,47	59,94	27	⊙
576i	720 x 576	15,63	50	13,5	
576p	720 x 576	31,25	50	27	
720/50p	1280 x 720	37,5	50	74,25	
720/60p	1280 x 720	45,00	60	74,25	⊙
1080/50i	1920 x 1080	28,13	50	74,25	
1080/60i	1920 x 1080	33,75	60	74,25	
1080/24P	1920 x 1080	27	24	74,25	
1080/25P	1920 x 1080	28,13	25	74,25	
1080/30P	1920 x 1080	33,75	30	74,25	
1080/50P	1920 x 1080	56,25	50	148,5	
1080/60p	1920 x 1080	67,5	60	148,5	

2. HDMI digitální

Podporované časování pro vstup signálu z PC

Rozlišení	Frekvence	Vodorovná frekvence (kHz)	Vertikální frekvence (Hz)	Frekvence obrazových bodů (pixelů) (MHz)	Sekvenční pole 3D	Top-Bottom 3D	Vedle sebe 3D
640 x 480	VGA_60	59,94	31,469	25,175	⊙	⊙	⊙
	VGA_72	72,809	37,861	31,500			
	VGA_75	75	37,5	31,500			
	VGA_85	85,008	43,269	36,000			
720 x 400	720 x 400_70	70,087	31,469	28,3221			
800 x 600	SVGA_60	60,317	37,879	40,000	⊙	⊙	⊙
	SVGA_72	72,188	48,077	50,000			
	SVGA_75	75	46,875	49,500			
	SVGA_85	85,061	53,674	56,250			
	SVGA_120 (Omezené zatemnění)	119,854	77,425	83,000	⊙		
1024 x 768	XGA_60	60,004	48,363	65,000	⊙	⊙	⊙
	XGA_70	70,069	56,476	75,000			
	XGA_75	75,029	60,023	78,750			
	XGA_85	84,997	68,667	94,500			
	XGA_120 (Omezené zatemnění)	119,989	97,551	115,5	⊙		
1152 x 864	1152 x 864_75	75	67,5	108			
1280 x 720	1280 x 720_60	60	45	74,250	⊙	⊙	⊙
1280 x 768	1280 x 768_60	59,87	47,776	79,5	⊙	⊙	⊙
1280 x 800	WXGA_60	59,81	49,702	83,500	⊙	⊙	⊙
	WXGA_75	74,934	62,795	106,500			
	WXGA_85	84,88	71,554	122,500			
	WXGA_120 (Omezené zatemnění)	119,909	101,563	146,25	⊙		
1280 x 1024	SXGA_60	60,02	63,981	108,000		⊙	⊙
	SXGA_75	75,025	79,976	135,000			
	SXGA_85	85,024	91,146	157,500			
1280 x 960	1280 x 960_60	60	60	108,000		⊙	⊙
	1280 x 960_85	85,002	85,938	148,500			
1360 x 768	1360 x 768_60	60,015	47,712	85,5		⊙	⊙
1440 x 900	WXGA+_60	59,887	55,935	106,500		⊙	⊙
1400 x 1050	SXGA+_60	59,978	65,317	121,750		⊙	⊙
1600 x 1200	UXGA	60	75	162,000		⊙	⊙
1680 x 1050	1680 x 1050_60	59,954	65,29	146,25		⊙	⊙

640 x 480 při 67 Hz	MAC13	6,667	35	30,240			
832 x 624 při 75Hz	MAC16	74,546	49,722	57,280			
1024 x 768 při 75Hz	MAC19	75,02	60,241	80,000			
1152 x 870 při 75Hz	MAC21	75,06	68,68	100,000			
1920 x 1080	1920 x 1080_60	67,5	60	148,5		⊙	⊙
1920 x 1200	1920 x 1200_60 (Omezené zatemnění)	59,95	74,038	154,000		⊙	⊙

- Výše uvedená časování nemusí být podporována z důvodu omezení souboru EDID a grafické karty VGA. Některá časování pravděpodobně nebude možné vybrat.

Podporované časování pro vstup videa

Frekvence	Rozlišení	Vodorovná frekvence (kHz)	Vertikální frekvence (Hz)	Frekvence obrazových bodů (pixelů) (MHz)	Sekvenční pole 3D	Balení snímku 3D	3B Nahorě-Dole	Vedle sebe 3D
480i	720 (1440) x 480	15,73	59,94	27	⊙			
480p	720 x 480	31,47	59,94	27	⊙			
576i	720 (1440) x 576	15,63	50	27				
576p	720 x 576	31,25	50	27				
720/50p	1280 x 720	37,5	50	74,25		⊙	⊙	⊙
720/60p	1280 x 720	45,00	60	74,25	⊙	⊙	⊙	⊙
1080/50i	1920 x 1080	28,13	50	74,25				⊙
1080/60i	1920 x 1080	33,75	60	74,25				⊙
1080/24P	1920 x 1080	27	24	74,25		⊙	⊙	⊙
1080/25P	1920 x 1080	28,13	25	74,25				
1080/30P	1920 x 1080	33,75	30	74,25				
1080/50P	1920 x 1080	56,25	50	148,5			⊙	⊙
1080/60p	1920 x 1080	67,5	60	148,5			⊙	⊙

3. Video/S-Video

Podporované časování pro vstup videa

Režim Video	Vodorovná frekvence (kHz)	Vertikální frekvence (Hz)	Frekvence pomocné barvonosné vlny (MHz)	Sekvenční pole 3D
NTSC	15,73	60	3,58	⊙
PAL	15,63	50	4,43	
SECAM	15,63	50	4,25 nebo 4,41	
PAL-M	15,73	60	3,58	
PAL-N	15,63	50	3,58	
PAL-60	15,73	60	4,43	
NTSC4.43	15,73	60	4,43	

Odstraňování problémů

Před odesláním projektoru kopravě se seznamte smožnými příznaky a pokyny pro odstranění vnásledující části. Pokud závada přetrvává, obraťte se na nejbližšího prodejce nebo servisní středisko. Rovněž viz „Zprávy indikátoru LED“.

Problémy se spuštěním

Pokus nesvítí žádný indikátor:

- Zkontrolujte, zda je napájecí kabel bezpečně připojen k projektoru a zda je druhý konec připojen do funkční elektrické zásuvky.
- Znovu stiskněte vypínač.
- Odpojte napájecí kabel, chvílku počkejte, potom kabel znovu připojte a znovu stiskněte vypínač.

Problémy s obrazem

Pokud je zobrazeno vyhledávání zdroje:

- Stisknutím tlačítka **Zdroj** na dálkovém ovladači vyberte aktivní vstupní zdroj.
- Zkontrolujte, zda je externí zdroj zapnutý a připojený.
- V případě připojení počítače zkontrolujte, zda je zapnutý port externího videa notebooku. Viz příručka k počítači.

Pokud je obraz rozostřený:

- Když je zobrazena nabídka OSD, nastavte zaostřovací kroužek. (Velikost obrazu se nesmí změnit; pokud ano, nastavujete zoom, nikoli zaostření.)
- Zkontrolujte, zda není třeba očistit promítací objektiv.

Pokud obraz bliká nebo není stabilní v případě připojení počítače:

- Stiskněte tlačítko **Auto synch.** na dálkovém ovladači.

Problémy sdálkovým ovládačem

Pokud dálkový ovladač nefunguje:

- Zkontrolujte, zda nic neblokuje přijímač dálkového ovládání na přední straně projektoru. Používejte dálkový ovladač v účinném dosahu.
- Namiřte dálkový ovladač na plochu nebo na přední nebo zadní stranu projektoru.
- Přemístěte dálkový ovladač tak, aby byl směroval příměji na přední nebo zadní stranu projektoru a nikoli do strany.

Protokol RS-232

Nastavení RS-232

Přenosová rychlost:	9600
Kontrola parity:	Žádný
Datové bity:	8
Stop bity:	1
Řízení toku:	Žádný

Funkce	Typ	Obsluha	ASCII	HEX
Napájení	Zápis	Zapnout	<CR>\$pow=on#<CR>	0D 24 50 4F 57 3D 4F 4E 23 0D
	Zápis	Vypnout	<CR>\$pow=off#<CR>	0D 24 50 4F 57 3D 4F 46 46 23 0D
	Čtení	Stav napájení	<CR>\$pow=?#<CR>	0D 24 50 4F 57 3D 3F 23 0D
Výběr zdroje	Zápis	COMPUTER/ YPbPr	<CR>\$sour=RGB#<CR>	0D 24 53 4F 55 52 3D 52 47 42 23 0D
	Zápis	COMPUTER 2/ YPbPr2	<CR>\$sour=RGB2#<CR>	0D 24 53 4F 55 52 3D 52 47 42 32 23 0D
	Zápis	HDMI	<CR>\$sour=hdmi#<CR>	0D 24 53 4F 55 52 3D 48 44 4D 49 23 0D
	Zápis	HDMI2	<CR>\$sour=hdmi2#<CR>	0D 24 53 4F 55 52 3D 48 44 4D 49 32 23 0D
	Zápis	Kompozitní	<CR>\$sour=vid#<CR>	0D 24 53 4F 55 52 3D 56 49 44 23 0D
	Zápis	S-Video	<CR>\$sour=svid#<CR>	0D 24 53 4F 55 52 3D 53 56 49 44 23 0D
	Čtení	Aktuální zdroj	<CR>\$sour=?#<CR>	0D 24 53 4F 55 52 3D 3F 23 0D
Ovládání zvuku	Zápis	Vypnout zvuk	<CR>\$mute=on#<CR>	0D 24 4D 55 54 45 3D 4F 4E 23 0D
	Zápis	Zapnout zvuk	<CR>\$mute=off#<CR>	0D 24 4D 55 54 45 3D 4F 46 46 23 0D
	Čtení	Stav ztlumení	<CR>\$mute=?#<CR>	0D 24 4D 55 54 45 3D 3E 3F 23 0D
	Zápis	Hlasitost +	<CR>\$vol=+#<CR>	0D 24 56 4F 4C 3D 2B 23 0D
	Zápis	Volume -	<CR>\$vol=-#<CR>	0D 24 56 4F 4C 3D 2D 23 0D
	Čtení	Stav hlasitosti	<CR>\$vol=+#<CR>	0D 24 56 4F 4C 3D 3F 23 0D

Barevný režim	Zápis	Jasný	<CR>\$appmod=dynamic#<CR>	0D 24 41 50 50 4D 4F 44 3D 44 59 4E 41 4D 49 43 23 0D
	Zápis	Prezentace	<CR>\$appmod=preset#<CR>	0D 24 41 50 50 4D 4F 44 3D 50 52 45 53 45 54 23 0D
	Zápis	sRGB	<CR>\$appmod=srgb#<CR>	0D 24 41 50 50 4D 4F 44 3D 53 52 47 42 23 0D
	Zápis	Film	<CR>\$appmod=cine#<CR>	0D 24 41 50 50 4D 4F 44 3D 43 49 4E 45 23 0D
	Zápis	Standardní	<CR>\$appmod=std#<CR>	0D 24 41 50 50 4D 4F 44 3D 53 54 44 23 0D
	Zápis	Uživatel1	<CR>\$appmod=user1#<CR>	0D 24 41 50 50 4D 4F 44 3D 55 53 45 52 31 23 0D
	Zápis	Uživatel2	<CR>\$appmod=user2#<CR>	0D 24 41 50 50 4D 4F 44 3D 55 53 45 52 32 23 0D
	Čtení	Barevný režim	<CR>\$appmod=?#<CR>	0D 24 41 50 50 4D 4F 44 3D 3F 23 0D

Nastavení obrazu	Zápis	Kontrast +	<CR>\$con=+#<CR>	0D 24 43 4F 4E 3D 2B 23 0D
	Zápis	Kontrast -	<CR>\$con=-#<CR>	0D 24 43 4F 4E 3D 2D 23 0D
	Čtení	Hodnota kontrastu	<CR>\$con=?#<CR>	0D 24 43 4F 4E 3D 3F 23 0D
	Zápis	Jas +	<CR>\$bri=+#<CR>	0D 24 42 52 49 3D 2B 23 0D
	Zápis	Jas -	<CR>\$bri=-#<CR>	0D 24 42 52 49 3D 2D 23 0D
	Čtení	Hodnota jasu	<CR>\$bri=?#<CR>	0D 24 42 52 49 3D 3F 23 0D
	Zápis	Barva +	<CR>\$color=+#<CR>	0D 24 43 4F 4C 4F 52 3D 2B 23 0D
	Zápis	Barva -	<CR>\$color=-#<CR>	0D 24 43 4F 4C 4F 52 3D 2D 23 0D
	Čtení	Hodnota barvy	<CR>\$color=?#<CR>	0D 24 43 4F 4C 4F 52 3D 3F 23 0D
	Zápis	Ostrost +	<CR>\$sharp=+#<CR>	0D 24 53 48 41 52 50 3D 2B 23 0D
	Zápis	Ostrost -	<CR>\$sharp=-#<CR>	0D 24 53 48 41 52 50 3D 2D 23 0D
	Čtení	Hodnota ostrosti	<CR>\$sharp=?#<CR>	0D 24 53 48 41 52 50 3D 3F 23 0D
	Zápis	Poměr stran 4:3	<CR>\$asp=4:3#<CR>	0D 24 41 53 50 3D 34 3A 33 23 0D
	Zápis	Poměr stran 16:9	<CR>\$asp=16:9#<CR>	0D 24 41 53 50 3D 31 36 3A 39 23 0D
	Zápis	Poměr stran 16:10	<CR>\$asp=16:10#<CR>	0D 24 41 53 50 3D 31 36 3A 31 30 23 0D
	Zápis	Automatický poměr stran	<CR>\$asp=AUTO#<CR>	0D 24 41 53 50 3D 41 55 54 4F 23 0D
	Zápis	Skutečný poměr stran	<CR>\$asp=REAL#<CR>	0D 24 41 53 50 3D 52 45 41 4C 23 0D
	Zápis	Přiblížit	<CR>\$zooml#<CR>	0D 24 5A 4F 4F 4D 49 23 0D
Zápis	Oddálit	<CR>\$zoomO#<CR>	0D 24 5A 4F 4F 4D 4F 23 0D	
Zápis	Automaticky	<CR>\$auto#<CR>	0D 24 41 55 54 4F 23 0D	
Přenosová rychlost	Zápis	2400	<CR>\$baud=2400#<CR>	0D 24 42 41 55 44 3D 32 34 30 30 23 0D
	Zápis	4800	<CR>\$baud=4800#<CR>	0D 24 42 41 55 44 3D 34 38 30 30 23 0D
	Zápis	9600	<CR>\$baud=9600#<CR>	0D 24 42 41 55 44 3D 39 36 30 30 23 0D
	Zápis	14400	<CR>\$baud=14400#<CR>	0D 24 42 41 55 44 3D 31 34 34 30 30 23 0D
	Zápis	19200	<CR>\$baud=19200#<CR>	0D 24 42 41 55 44 3D 31 39 32 30 30 23 0D
	Zápis	38400	<CR>\$baud=38400#<CR>	0D 24 42 41 55 44 3D 33 38 34 30 30 23 0D

	Zápis	57600	<CR>\$baud=57600#<CR>	0D 24 42 41 55 44 3D 35 37 36 30 30 23 0D
	Zápis	115200	<CR>\$baud=115200#<CR>	0D 24 42 41 55 44 3D 31 31 35 32 30 30 23 0D
	Čtení	Aktuální přenosová rychlost	<CR>\$baud=?#<CR>	0D 24 42 41 55 44 3D 3F 23 0D
Ovládání lampy	Čtení	Ekvivalentní hodiny lampy	<CR>\$ltim=?#<CR>	0D 24 4C 54 49 4D 3D 3F 23 0D
	Zápis	Normální režim	<CR>\$lampm=lnor#<CR>	0D 24 4C 41 4D 50 4D 3D 4C 4E 4F 52 23 0D
	Zápis	Úsporný režim	<CR>\$lampm=eco#<CR>	0D 24 4C 41 4D 50 4D 3D 45 43 4F 23 0D
	Zápis	Režim Dynamické Eko:	<CR>\$lampm=seco#<CR>	0D 24 4C 41 4D 50 4D 3D 73 45 43 4F 23 0D
	Čtení	Stav režimu lampy	<CR>\$lampm=?#<CR>	0D 24 4C 41 4D 50 4D 3D 3F 23 0D
Různé	Zápis	Prázdná obrazovka zap.	<CR>\$blank=on#<CR>	0D 24 42 4C 41 4E 4B 3D 4F 4E 23 0D
	Zápis	Prázdná obrazovka vyp.	<CR>\$blank=off#<CR>	0D 24 42 4C 41 4E 4B 3D 4F 46 46 23 0D
	Čtení	Stav prázdné obrazovky	<CR>\$blank=?#<CR>	0D 24 42 4C 41 4E 4B 3D 3F 23 0D
	Zápis	Zapnout znehynění	<CR>\$freeze=on#<CR>	0D 24 46 52 45 45 5A 45 3D 4F 4E 23 0D
	Zápis	Vypnout znehynění	<CR>\$freeze=off#<CR>	0D 24 46 52 45 45 5A 45 3D 4F 46 46 23 0D
	Čtení	Stav znehynění	<CR>\$freeze=?#<CR>	0D 24 46 52 45 45 5A 45 3D 3F 23 0D
	Zápis	Zapnout nabídku	<CR>\$menu=on#<CR>	0D 24 4D 45 4E 55 3D 4F 4E 23 0D
	Zápis	Vypnout nabídku	<CR>\$menu=off#<CR>	0D 24 4D 45 4E 55 3D 4F 46 46 23 0D
	Zápis	Nahoru	<CR>\$up#<CR>	0D 24 55 50 23 0D
	Zápis	Dolů	<CR>\$down#<CR>	0D 24 44 4F 57 4E 23 0D
	Zápis	Vpravo	<CR>\$right#<CR>	0D 24 4C 45 46 54 23 0D
	Zápis	Vlevo	<CR>\$left#<CR>	0D 24 52 49 47 48 54 23 0D
	Zápis	Enter	<CR>\$enter#<CR>	0D 24 45 4E 54 45 52 23 0D