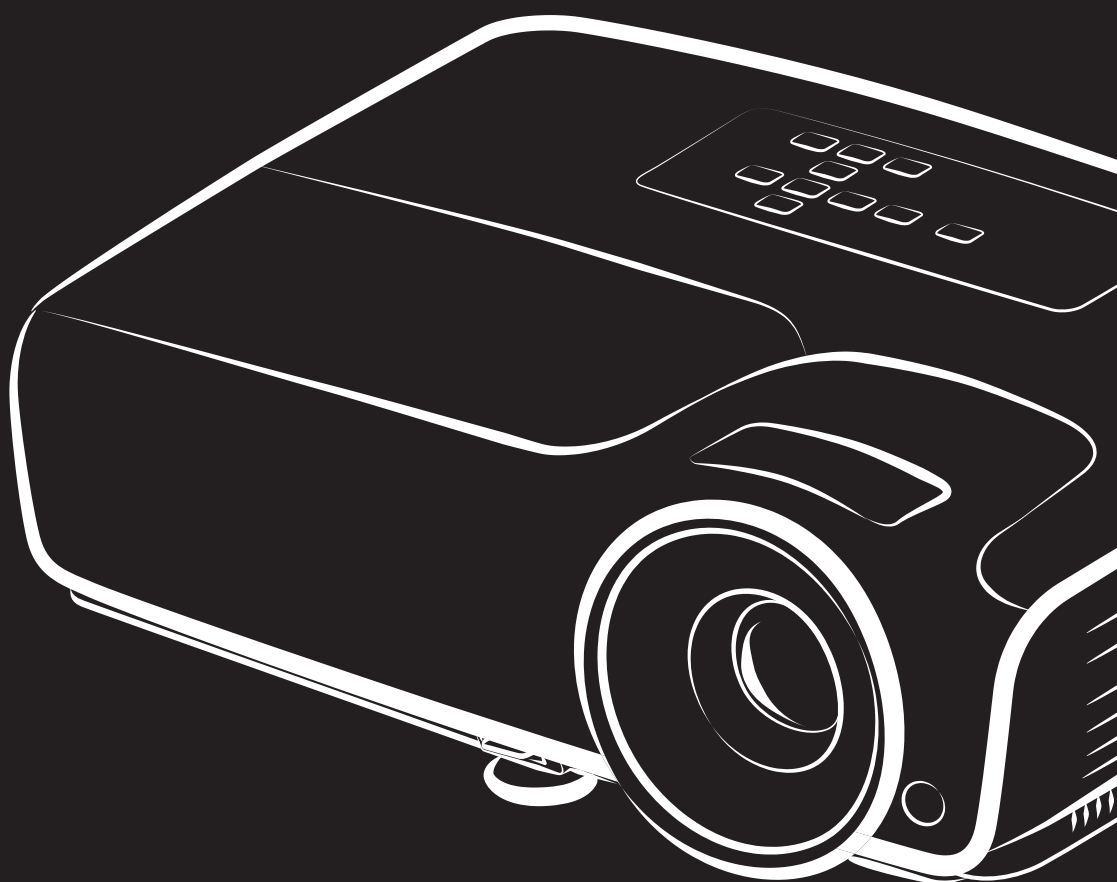


vivitek[®] Brugervejledning
Vivid Color, Vivid Life

**DS272/DS27BAA/MS580/BS570
DX273/DX27CAA/MX581/BX571
DW275/DW27EAA/MW584/BW572
DH278/DH27HAA/MH588/BH577
DX283-ST/DX28CAA/MX595ST/BX585ST
DW284-ST/DW28DAAST/MW596ST/BW586ST
- serien**



Bemærk fra FCC

Udstyret er blevet testet og er fundet i overensstemmelse med grænseværdierne for en digital enhed i klasse B, i henhold til afsnit 15 i FCC-reglerne. Disse grænser er designet til at give rimelig beskyttelse mod skadelig interferens i boliginstallationer. Dette udstyr genererer, bruger og kan udstråle radiofrekvensenergi, og hvis det ikke installeres og bruges i overensstemmelse med instruktionerne, kan det forårsage skadelig interferens med radiokommunikation. Der er dog ingen garanti for, at interferens ikke kan opstå i en bestemt installation. Hvis dette udstyr forårsager skadelig interferens i radio- eller tv-modtagelser, hvilket kan konstateres ved at slukke og tænde for udstyret, opfordres brugeren til at udbedre forstyrrelserne på en eller flere af følgende måder:

- Drej eller flyt modtagerantennen.
- Forøg afstanden mellem udstyret og modtageren
- Slut udstyret til en stikkontakt på et andet kredsløb end det, som modtageren er tilsluttet.
- Kontakt din forhandler eller en erfaren radio/tv-tekniker for hjælp.

Denne enhed overholder afsnit 15 i FCC-reglerne. Enheden må kun bruges på følgende to betingelser:

1. Enheden må ikke forårsage skadelige forstyrrelser, og
2. Denne enhed skal acceptere enhver interferens, der kan forårsage uønsket drift.

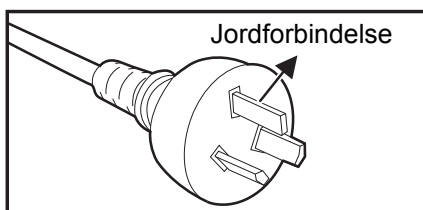
Sikkerhedsinstruktioner

Inden projektoren tages i brug, skal alle disse instruktioner læses, og de skal gemmes til senere reference.

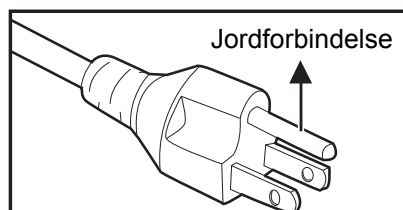
1. Læs instruktionerne
Alle sikkerheds- og betjeningsvejledningen skal læses, inden apparatet tages i brug.
2. Bemærkninger og advarsler
Alle bemærkninger og advarsler i brugsanvisningen skal overholdes.
3. Rengøring
Træk stikket ud af stikkontakten, inden apparatet rengøres. Brug en fugtig klud til at rengøre projektorens kabinet. Brug ikke flydende eller aerosol-rengøringsmidler.
4. Tilbehør
Dette produkt må ikke stilles på en ustabil vogn, fod eller bord. Produktet kan falde ned og forårsage alvorlige skader på produktet.
Opbevar plastemballagen (fra projektoren, tilbehøret og ekstra dele) utilgængeligt for børn, da disse kan være livsfarlige på grund af risiko for kvælning. Vær særlig forsigtig omkring små børn.
5. Ventilation
Projektoren er udstyret med ventilationshuller (indtag og udtag).
Undgå at spærre for disse huller eller stille noget i nærheden af dem, da apparatet kan overophede, hvilket kan føre til billedforvrængning eller beskadige projektoren.
6. Strømkilder
Sørg for at apparatets driftsspænding passer med spændingen på din lokale strømforsyning.
7. Servicing
Du må ikke selv forsøge at reparere dette projektor. Alt servicearbejde skal udføres af kvalificeret servicepersonale.
8. Udskiftning af dele
Hvis der bruges reservedele, skal du sørge for at reservedelene er angivet af producenten. Brug af ikke-godkendte dele kan føre til brand, elektrisk stød eller andre risici.
9. Kondensdannelse
Denne projektor må aldrig bruges umiddelbart efter, den er blevet flyttet fra et koldt sted til et varmt sted. Hvis projektoren udsættes for en sådan ændring i temperatur, kan der opstå fugt på linsen og vigtige indvendige dele. For at beskytte projektoren mod skader, må den ikke bruges i mindst 2 timer, hvis der er en ekstrem eller pludselige skift i temperaturen.

Bemærkning om ledningen

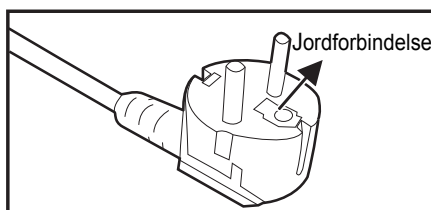
Ledningen skal opfylde lovkravene i lande, hvor projektoren bruges. Sørg for at strømstikket passer med billederne nedenfor og sørg for, at den korrekte ledning bruges. Hvis det medfølgende stik ikke passer i din stikkontakt, skal du kontakte din forhandler. Denne projektor er udstyret med et stik med jordforbindelse. Sørg for at din stikkontakt passer til stikket. Sikkerhedsformålet med jordforbindelsen på dette stik må ikke ignoreres. Vi anbefaler at bruge en videokilde, der også er udstyret med et stik med jordforbindelse, så du undgår signalinterferens på grund af spændingsudsving.



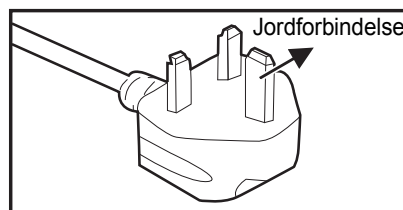
Til brugere i Australien og Kina



Til brugere i USA og Canada



Til brugere i Europa



Til brugere i Storbritannien

Indholdsfortegnelse

Introduktion	1
Projektorens funktioner	1
Projektoroversigt	2
Sådan bruges produktet	4
Betjeningspanel	4
Tilslutningsstik	5
Fjernbetjening	6
Sådan sættes batterierne i fjernbetjeningen	9
Sådan bruges fjernbetjeningen	10
Tilslutning	11
Sådan sluttes projektoren til en computer eller en skærm	12
Sådan sluttes videoenheder til projektoren	13
Betjening	14
Sådan tændes og slukkes projektoren	14
Sådan justeres projektorens højde	15
Sådan justeres fokus og zoom på projektoren	15
Sådan justeres størrelsen på det projicerede billede	16
Beskyttelse af din projektor	20
Sådan indstilles præsentation-timeren	21
Brug af menuen	22
Vedligeholdelse	31
Sådan rengøres objektivet	31
Sådan rengøres projektorens kabinet	31
Sådan skiftes lampen	32
Specifikationer	34
Mål	35
Tillæg	36
Lysindikatorens betydning	36
Kompatibilitetsindstillinger	37
Fejlfinding	40
RS-232-protokol	41

Introduktion

Projektorens funktioner

Denne projektor projicerer billeder med en højtydende optisk motor og har et brugervenligt design, som gør, at den både er meget pålidelig og nem at bruge.

Projektoren har følgende funktioner:

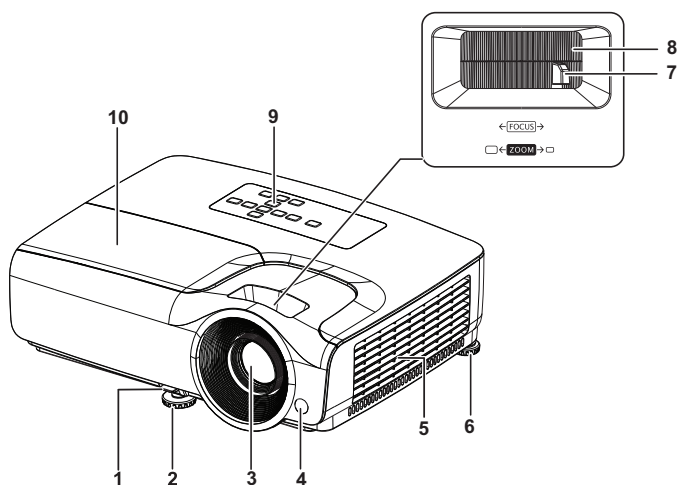
- DLP® teknologi
- DS272/DS27BAA/MS580/BS570: 800 x 600 SVGA-opløsning
- DX273/DX27CAA/MX581/BX571/ DX283-ST/DX28CAA/MX595ST/BX585ST: 1024 x 768 XGA-opløsning
- DW275/DW27EAA/MW584/BW572/ DW284-ST/DW28DAAST/MW596ST/ BW586ST: 1280 x 800 WXGA-opløsning
- DH278/DH27HAA/MH588/BH577: 1920 x 1080 1080P-opløsning
- Kompatibel med Macintosh® computere
- Kompatibel med NTSC, PAL, SECAM og HDTV
- D-Sub-stik med 15-stikben til analog videotilslutning
- Brugervenlig skærmmenu på flere sprog
- Avanceret elektronisk trapezkorrektion
- RS-232-stik til seriel styring
- Et strømforbrug på under 0,5 W på standby.
- Dynamisk strømbesparelsesfunktion
- Hurtig nedkøling, automatisk nedlukning og automatisk opstart
- Øjeblikkelig genstart, så projektoren kan genstartes umiddelbart inden for 90 sekunder efter den er blevet slukket.
- Understøttelse af 3D-funktion

Bemærk

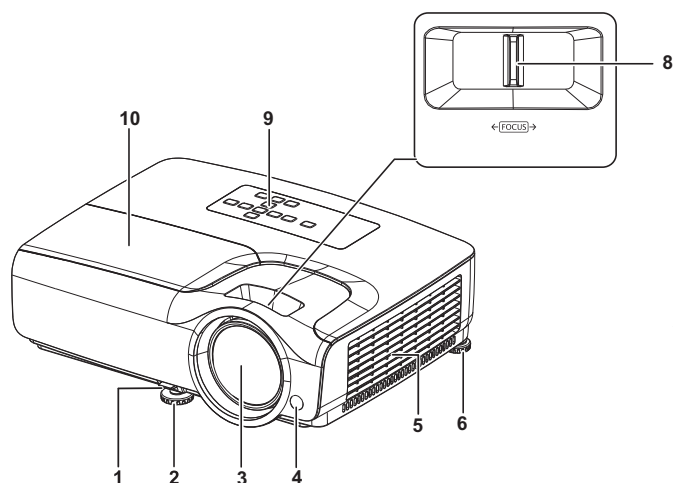
- *Oplysningerne i denne vejledning kan ændres uden varsel.*
- *Reproduktion, overførsel eller kopiering af hele eller dele af dette dokument er ikke tilladt uden udtrykkelig skriftlig tilladelse.*
- *Den synlige lysstyrke på det projicerede billede varierer afhængigt af de omgivende lysforhold, kontrasten/lydstyrken på det valgte indgangssignal og projiceringsafstanden.*
- *Lampens lysstyrke falder med tiden, og den kan variere inden for lampefabrikantens specifikationer. Dette er normal og forventet adfærd.*

Projektoroversigt

Set forfra



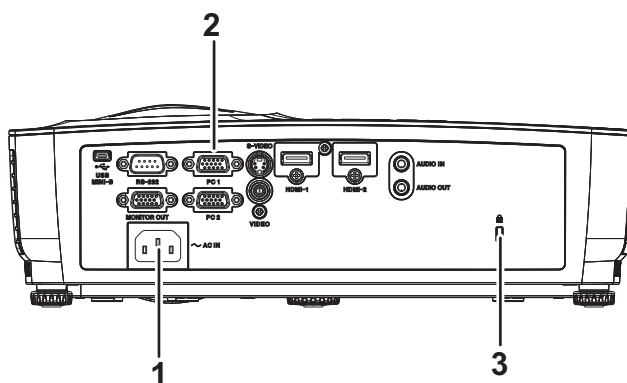
SVGA/XGA/WXGA/1080P-serien



XGA-ST/WXGA-ST-serien

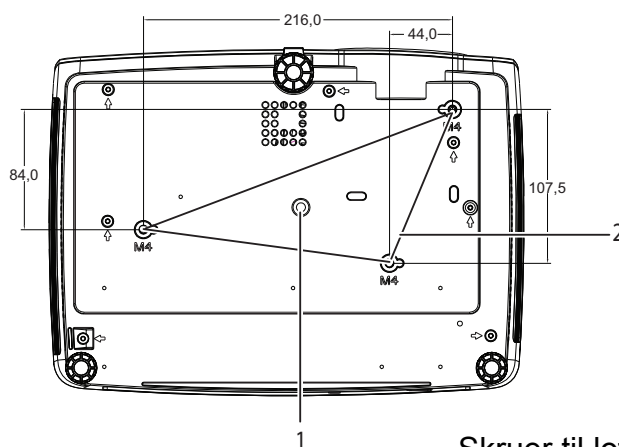
- | | |
|----------------------------------|--|
| 1. Håndtag til hurtig frigivelse | 2. Justerbar fod foran |
| 3. Projektionsobjektiv | 4. Sensor til fjernbetjeningen på forsiden |
| 5. Ventilationshuller | 6. Justerbar fod bagpå |
| 7. Zoomring | 8. Fokusering |
| 9. Betjeningspanel | 10. Lampedæksel |

Set bagfra



1. Strømsstik
2. Tilslutningsstik
3. Hul til Kensington-lås

Set fra bunden



Skruer til loftmontering:
M4 x 8 (Maks. L = 8 mm)
Enhed: mm

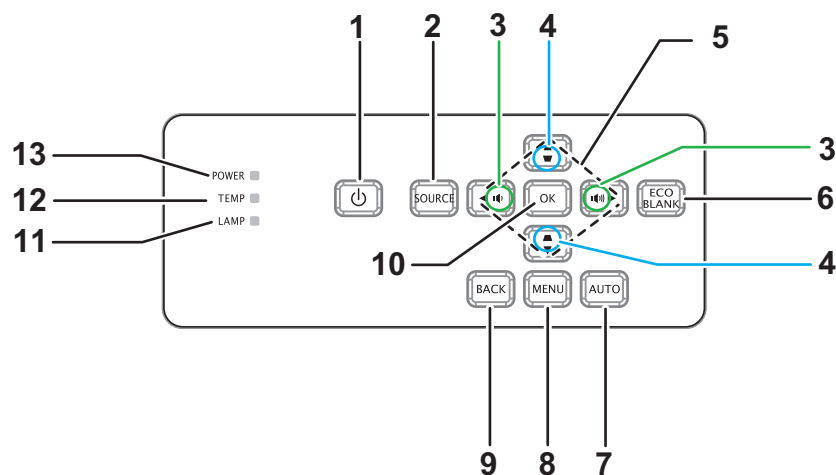
1. Gevind til trefod
2. Huller til montering i loft

Bemærk

- Denne projektor kan bruges med et loftophæng. Loftophænget følger ikke med i pakken.
- Kontakt din forhandler for oplysninger om montering af projektoren i loftet.
- Når enheden monteres, skal dette gøres med en lettilgængelig afbryder på ledningen, eller strømstikket skal sluttes til en lettilgængelig stikkontakt i nærheden af enheden. Hvis en fejl skulle opstå under brug af enheden, skal afbryderen bruges til at afbryde strømforsyningen, eller stikket skal trækkes ud af stikkontakten.

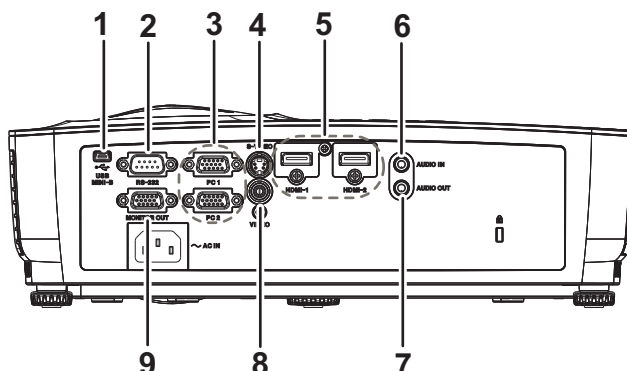
Sådan bruges produktet

Betjeningspanel



- 1. Tænd/sluk-knap**
Tænder og slukker for projektoren
- 2. KILDE**
Viser kildemenuen
- 3. Lydstyrke**
Justerer lydstyrken
- 4. Keystone**
Retter billedtrapez (bredere foroven eller forneden)
- 5. Knapperne / / / / Op/Ned/Venstre/Højre**
Menustyring og justering af indstillinger
- 6. Miljøvenlig**
Gør skærmen blank
- 7. AUTO**
Automatisk justering af fase, h.str. og placering
- 8. MENU**
Åbner menuen
- 9. TILBAGE**
Går tilbage til den forrige skærmmenu
- 10. OK**
Ændringer indstillinger i skærmmenuen
- 11. LAMP (Lampeindikator)**
Se afsnittet "Lysindikatorens betydning"
- 12. TEMP (Temperaturindikator)**
Se afsnittet "Lysindikatorens betydning"
- 13. POWER (Tænd/sluk-indikator)**
Se afsnittet "Lysindikatorens betydning"

Tilslutningsstik



1. USB MINI-B

Dette stik er beregnet til firmwareopdateringer.

2. RS-232

Hvis projektoren betjenes via en computer, skal dette stik forbindes til RS - 232C-stikket på computeren.

3. PC 1/PC 2

Tilslut billedsignalet (analog RGB eller komponent) til dette stik.

4. S-VIDEO

Dette stik skal forbindes til en S-video-udgang på et videoudstyr.

5. HDMI-1/HDMI-2

Dette stik skal forbindes til et HDMI-stik på et videoudstyr eller en computer.

6. AUDIO IN

Dette stik skal forbindes til en lydudgang på et videoudstyr eller en computer.

7. AUDIO OUT

Dette stik skal forbindes til en højttaler eller andet lydudstyr.

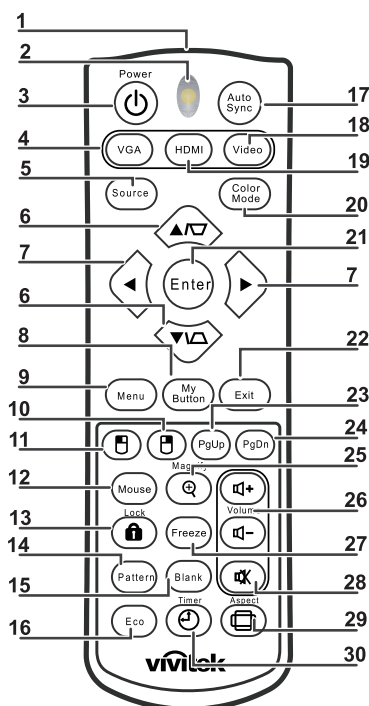
8. VIDEO

Dette stik skal forbindes til en komponentgang på et videoudstyr.

9. MONITOR OUT

Dette stik skal forbindes til en computerskærm, osv.

Fjernbetjening



1. **Infrarødsender**
Sender et signal til projektoren
2. **Statusindikator**
Lyser når fjernbetjeningen bruges
3. **Effekt**
Tænder og slukker for projektoren
4. **VGA**
Viser signalet fra computeren
5. **Kilde**
Viser kildemenuen
6. **▽/△ Keystone**
Retter billedtrapez (bredere foroven eller forneden)
▽▲ Op/ned
Menustyring og justering af indstillinger
7. **◀▶ Venstre/højre**
Menustyring og justering af indstillinger
8. **Min knap**
Ingen funktion
9. **Menu**
Åbner menuen
10. **☐ Højre museknap**
Ingen funktion
11. **☐ Venstre museknap**
Ingen funktion

- 12. Mus**
Ingen funktion
- 13. 🔒 Lås**
Ingen funktion
- 14. Mønster**
Ingen funktion
- 15. Blank**
Gør skærmen blank
- 16. Eco (strømbesparelse)**
Viser menuen, hvor lampeindstillingen kan vælges (Normal/Økonomisk/Dynamisk øko/Long ECO).
- 17. Automatisk synkronisering**
Automatisk justering af fase, h.str. og placering
- 18. Video**
Viser videosignalet
- 19. HDMI**
Viser HDMI-signalet
- 20. Farvefunktion**
Vælg visningstilstand
- 21. Enter**
Ændringer indstillinger i skærmmenuen
- 22. Afslut**
Afslutter og gemmer menuindstillingerne
- 23. Side op**
Gå en side op, når projektoren er forbundet til en pc via USB
- 24. Side ned**
Gå en side ned, når projektoren er forbundet til en pc via USB
- 25. Forstør**
Forstør det projicerede billede
- 26. Lydstyrke**
Justerer lydstyrken
- 27. Pause**
Sæt det projicerede på pause
- 28. Lydløs**
Slår lyden i den indbyggede højttaler fra
- 29. Forhold**
Vælger billedformatet på det projicerede billede
- 30. Tidsur**
Åbner skærmmenuen P-Timer

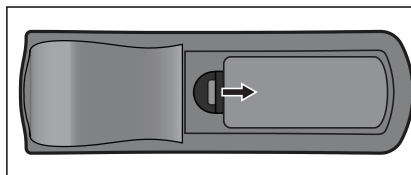
Sådan bruges fjernbetjeningen som en mus til din pc

Muligheden for at styre din computer med fjernbetjeningen giver dig mere fleksibilitet under dine præsentationer.

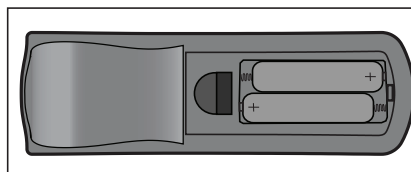
1. Forbind projektoren til din pc med et USB-kabel, inden du bruger fjernbetjeningen i stedet for din computermus. Du kan læse mere i afsnittet "[Sådan sluttes projektoren til en computer eller en skærm](#)" på side 12.
2. Stil indgangssignalet på **COMPUTER**.
3. For at betjene et softwareprogram (på den tilsluttede pc), der reagerer på op/ned-kommandoer (såsom Microsoft PowerPoint), skal du trykke på **Side op/Side ned**.
4. Hvis side op- og ned-funktionen ikke virker, skal du sørge for, at USB-forbindelsen er ordentligt forbundet og at musedriverne på din computer er opdateret til den nyeste version.

Sådan sættes batterierne i fjernbetjeningen

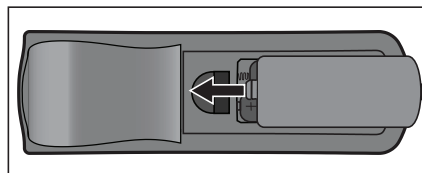
1. Åbn batterilåget i den viste retning.



2. Sæt batterierne som vist på billedet inde i batterikammeret.



3. Sæt batterilåget på igen.



Forsigtig

- Hvis batteriet skiftes med et af en forkert type, kan det eksplodere.
- Brugte batterier skal bortskaffes i henhold til instruktionerne.
- Sørg for, at plus- og minus-terminalerne vender rigtigt, når batterierne sættes i.



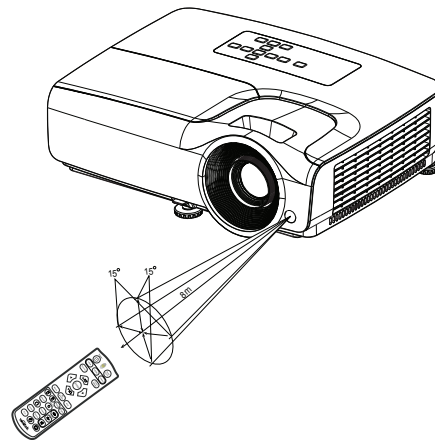
Bemærk

- Batterier skal opbevares utilgængeligt for børn. Det er livsfarligt, hvis et batteri ved et uheld sluges.
- Tag batterierne ud af fjernbetjeningen, hvis den ikke skal bruges i længere tid.
- Opbrugte batterier må ikke smides ud sammen med almindeligt husholdningsaffald. Batterier skal bortskaffes i henhold til de lokale love og regler.
- Hvis batterier skiftes forkert, kan de eksplodere. Alle batterierne skal udskiftes med nye batterier på én gang.
- Batterier må ikke være i eller i nærheden af ild eller vand. Batterier skal opbevares på et mørkt, køligt og tørt sted.
- Hvis du har mistanke om batterilækage, skal lækagen tørres af og batterierne skal skiftes med nogle nye.
- Hvis lækagen kommer på din krop eller tøj, skal området straks skyldes godt med vand.

Sådan bruges fjernbetjeningen

Ret fjernbetjeningen mod fjernbetjeningssensoren, og tryk på en knap.

- Sådan betjenes projektoren fra forsiden



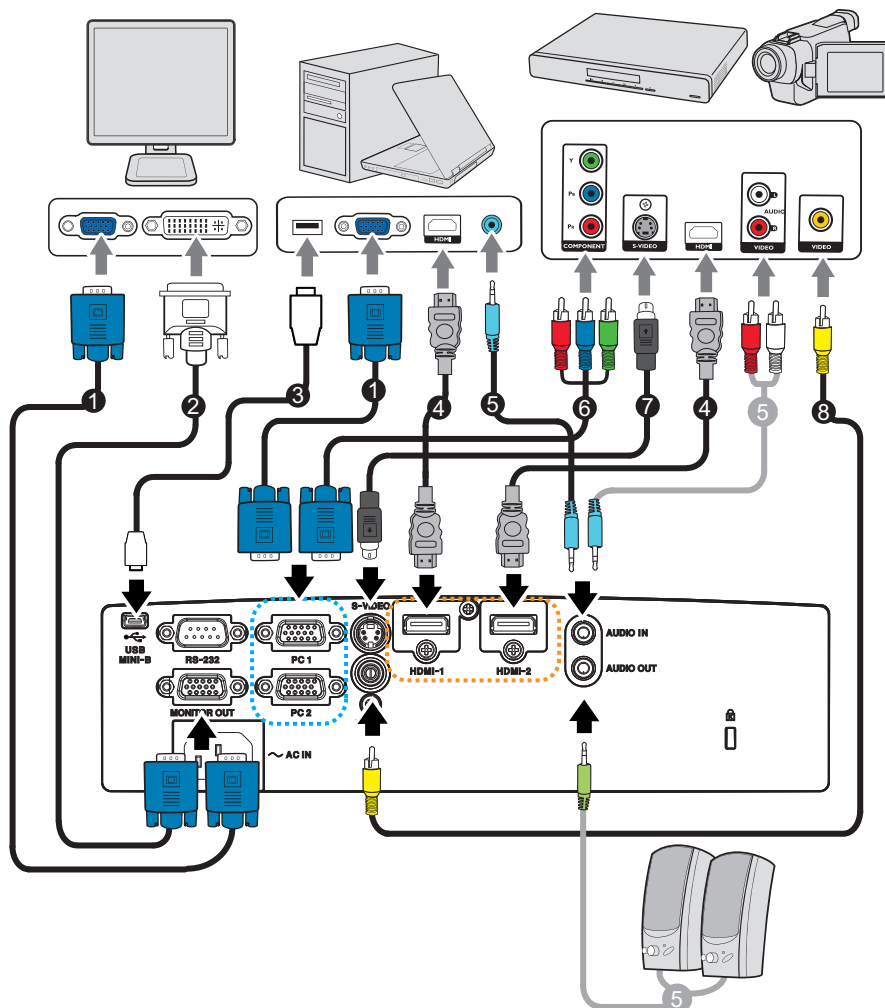
Bemærk

- *Laseren må ikke peges direkte mod folks øjne (især små børn). Dette kan skade øjnene.*
- *Fjernbetjeningen vil muligvis ikke virke, hvis der er sollys eller stærkt lys såsom et lysstofrør, der skinner på fjernbetjeningssensoren.*
- *Brug fjernbetjeningen fra et sted, hvor den infrarøde modtager er synlige.*
- *Undgå, at fjernbetjeningen tabes eller udsættes for stød.*
- *Hold fjernbetjeningen fra steder med høj temperatur eller luftfugtighed.*
- *Undgå, at der kommer vand på fjernbetjeningen og stil/læg ikke våde genstande på den.*
- *Fjernbetjeningen må ikke skilles ad.*

Tilslutning

Når der tilsluttes en signalkilde til projektoren, skal du sørge for at:

1. Slukke alt udstyr, før du foretager nogen tilslutninger.
2. Bruge de korrekte signalkabler på alle kilderne.
3. Sørge for at kablerne er sat godt på plads.



- | | |
|---------------------------------------|-------------------------------------|
| 1. VGA-kabel (D-Sub til D-Sub) | 2. VGA til DVI-A-kabel |
| 3. USB-kabel (Mini B-type til A-type) | 4. HDMI-kabel |
| 5. Lydkabel | 6. VGA (D-Sub) til HDTV (RCA)-kabel |
| 7. S-video-kabel | 8. Komposit-videokabel |

Vigtigt

- *Det er muligvis ikke alle kablerne, der følger med på de viste tilslutninger ovenfor. Disse kan købes i almindelig handel.*
- *Billederne af tilslutningerne ovenfor er kun til reference. Stikkene bag på projektoren afhænger af modellen.*

Sådan sluttes projektoren til en computer eller en skærm

Sådan sluttes projektoren til en computer

Projektoren kan oprette forbindelse til både IBM®-kompatible computere og Macintosh® computere. Hvis du skal tilslutte en ældre Macintosh-computer, skal du bruge en Mac-adapter.

Sådan sluttes projektoren til en bærbar eller stationær computer:

- Med et VGA-kabel
 1. Brug et VGA-kabel og slut den ene ende til D-Sub-udgangsstikket på computeren.
 2. Slut derefter den anden ende af VGA-kablet til indgangsstikket **PC 1/PC 2** på projektoren.
- Med et HDMI-kabel
 1. Brug et HDMI-kabel og slut den ene ende til **HDMI-1/HDMI-2**-stikket på computeren.
 2. Slut derefter den anden ende af HDMI-kablet til HDMI-stikket på projektoren.

Vigtigt

- *Mange bærbare computere slår ikke deres eksterne skærmporte til, når de sluttes til en projektor. Disse kan normalt slås til ved at trykke på FN + F3 eller CRT/LCD. Find en funktionstast, der hedder CRT/LCD, eller en funktionstast med et skærmsymbol på din bærbare pc. Tryk på FN- og symbol-tasten på samme tid. Du kan se, hvor disse taster er på din computer, i brugsvejledningen, der fulgte med din computer.*

Sådan sluttes projektoren til en skærm

Hvis du se din præsentation tæt på, på en skærm og på lærredet, kan du tilslutte en ekstern skærm til udgangsstikket **MONITOR OUT** på projektoren med et VGA-kabel, ved at følge vejledningen nedenfor:

Sådan sluttes projektoren til en skærm:

1. Slut projektoren til en computer, som beskrevet i "[Sådan sluttes projektoren til en computer](#)" på side 12.
2. Tag et passende VGA-kabel (der følger kun ét med), og slut den ene ende af kablet til D-Sub-indgangen på skærmen.
Eller hvis din skærm er udstyret med et DVI-indgangsstik, skal du tage et VGA til DVI-A-kabel, og slut DVI-enden til DVI-indgangsstikket på videoskærmen.
3. Slut derefter den anden ende af kablet til stikket **MONITOR OUT** på projektoren.

Vigtigt

- *Udgangssignalet til MONITOR OUT-stikket virker kun, når indgangssignalet kommer fra PC-stikket. Når projektoren er tændt, varierer udgangssignalet fra stikket MONITOR OUT, afhængigt af indgangssignalet fra PC-stikket.*

Sådan sluttes videoenheder til projektoren

- Med et HDMI-kabel
 1. Brug et HDMI-kabel og slut den ene ende til **HDMI-1/HDMI-2**-stikket på computeren.
 2. Slut derefter den anden ende af HDMI-kablet til HDMI-stikket på projektoren.
- Med et VGA (D-Sub) til HDTV (RCA)-kabel
 1. Brug et VGA (D-Sub) til HDTV (RCA)-kabel og slut enden med de 3 RCA-stik til komponentvideostikkene på videoenheden. Sørg for at farverne på stikkene passer sammen. Grøn til grøn, blå til blå og rød til rød.
 2. Slut derefter den anden ende af kablet (med et D-Sub-stik) til stikket **PC 1/PC 2** på projektoren.
- Sådan sluttes en S-video/komposit-enhed til projektoren
 1. Tag et S-video/video-kabel, og slut den ene ende til udgangsstikket S-video/video på videokilden.
 2. Slut derefter den anden ende af S-video/video-kablet til stikket **S-VIDEO/ VIDEO** på projektoren.


Vigtigt

- *Hvis det valgte videobillede ikke vises, når projektoren tændes og den korrekt videokilde er valgt, skal du se, om videokilden er tændt, og om den virker ordentligt. Sørg også for at signalkablerne er korrekt tilsluttet.*

Betjening

Sådan tændes og slukkes projektoren

Sådan tændes projektoren:





1. Tilslut strømkablet og kablerne fra eksterne enheder.
2. Tryk på  for at tænde projektoren. Projektoren tager et minut eller to om at varme op.
3. Tænd din kilde (computer, dvd-afspiller, osv.). Projektoren registrerer automatisk din kilde, hvis den automatiske kilderegistrering er slået til.
 - Hvis projektoren ikke registrerer et gyldigt signal, vises meddelelsen 'Intet signal' på skærmen.



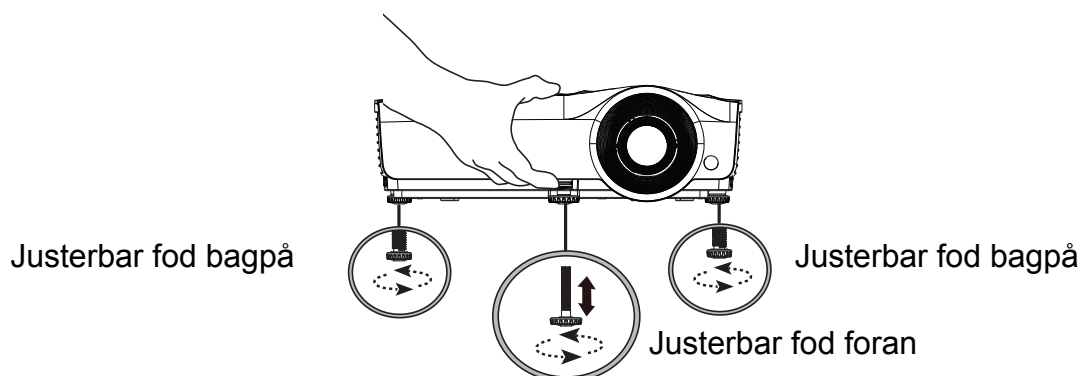
Advarsel

- *Du må aldrig kikke direkte ind i objektivet, når lampen er tændt. Dette kan skade dine øjne.*
- *Fokuspunktet koncentrerer lyset og giver en høj temperatur. Undgå at stille nogen genstande i nærheden, da dette kan føre til brand.*

Sådan slukkes projektoren:

1. Tryk på  for at slukke projektorlampen. Herefter vises meddelelsen "Tryk igen på knappen  for at slukke" på skærmen.
2. Tryk igen på knappen  for at slukke.
 - Hvis du ønsker at tænde for projektoren igen, skal du vente, indtil den er færdig med at køle ned og er gået på standby. Når projektoren er på standby, skal du trykke på  for at tænde den igen.
3. Træk strømkablet ud af stikkontakten og projektoren.
4. Projektoren må ikke tændes lige efter den er blevet slukket.

Sådan justeres projektorens højde



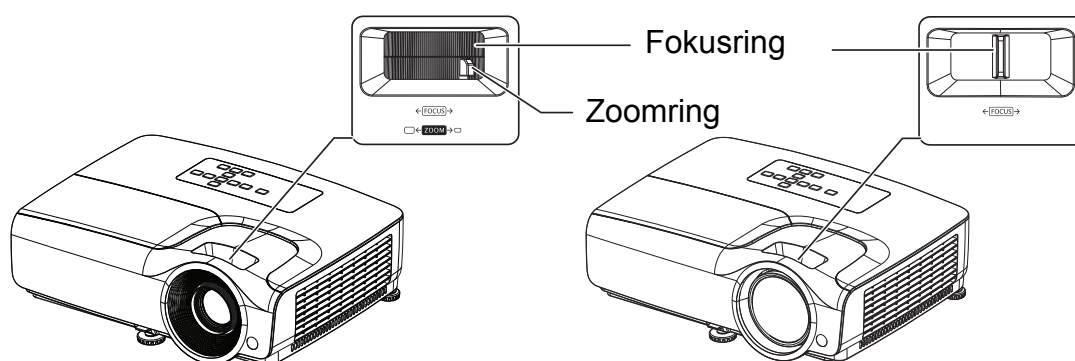
Projektoren er udstyret med 1 justerbar fod foran og 2 justerbare fødder bagpå. Disse justeringsanordninger ændrer billedets højde og projiceringsvinklen.

1. Træk i frigivelseshåndtaget, og løft den forreste del af projektoren op. Når billedet er placeret, hvor du ønsker det, skal du slippe frigivelseshåndtaget, så foden låses på plads. Du kan også skrue på den justerbare fod foran, for at ændre billedets højde.
2. Den bageste justerbare fod bruges til at finindstille den vandrette vinkel. For at skrue foden ind, skal den drejes i modsat retning.

Bemærk

- *For at undgå at beskadige projektoren, skal du søge for at alle de justerbare fødder skrues helt ind, inden projektoren lægges i sin bæretaske.*

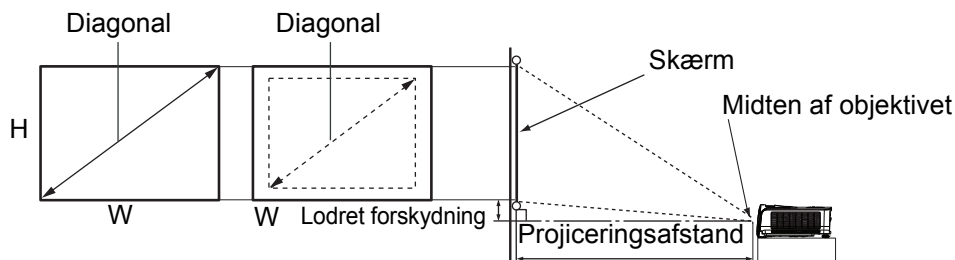
Sådan justeres fokus og zoom på projektoren



1. Billedet fokuseres ved at dreje på fokusringen. Det anbefales at du bruger et stillbillede, når du justerer fokus.
2. Billedets størrelse justeres ved at dreje på zoomringen.

Sådan justeres størrelsen på det projicerede billede

På grafen og tabellen nedenfor kan du se skærmstørrelserne i henhold til projiceringsafstanden.



SVGA-serien

Skærmen billedforhold er 4:3, og det projicerede billede er 4:3

Skærmstørrelse				Projiceringsafstand (m)		Vertikal forskydning (cm)
Diagonal		W (cm)	H (cm)	Min. afstand	Maks. afstand	
Tommer	cm			(maks. zoom)	(min. zoom)	
40	102	81	61	1,6	1,9	4,0
50	127	102	76	2,0	2,4	5,0
60	152	122	91	2,4	2,9	6,0
70	178	142	107	2,8	3,4	7,0
80	203	163	122	3,2	3,9	8,0
90	229	183	137	3,6	4,3	9,0
100	254	203	152	4,0	4,8	10,0
120	305	244	183	4,8	5,8	12,0
150	381	305	229	6,1	7,3	15,0
200	508	406	305	8,1	9,7	20,1
250	635	508	381	10,2	12,2	25,1
300	762	610	457	12,2	14,6	30,1

XGA-serien

Skærmen billedforhold er 4:3, og det projicerede billede er 4:3

Skærmstørrelse				Projiceringsafstand (m)		Vertikal forskydning (cm)
Diagonal		W (cm)	H (cm)	Min. afstand	Maks. afstand	
Tommer	cm			(maks. zoom)	(min. zoom)	
40	102	81	61	1,6	1,9	3,7
50	127	102	76	2,0	2,4	4,6
60	152	122	91	2,4	2,8	5,5
70	178	142	107	2,8	3,3	6,4
80	203	163	122	3,2	3,8	7,3
90	229	183	137	3,6	4,3	8,2
100	254	203	152	4,0	4,8	9,1
120	305	244	183	4,8	5,7	11,0
150	381	305	229	6,0	7,2	13,7
200	508	406	305	8,0	9,6	18,3
250	635	508	381	10,1	12,0	22,9
300	762	610	457	12,1	14,5	27,4

WXGA-serien

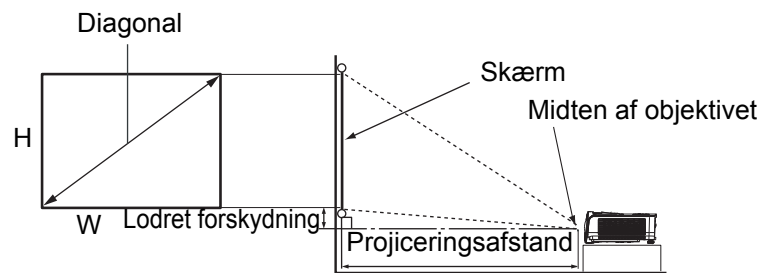
Skærmen billedforhold er 16:10, og det projicerede billede er 16:10

Skærmstørrelse			Projiceringsafstand (m)		Vertikal forskydning (cm)	
Diagonal		W (cm)	H (cm)	Min. afstand		Maks. afstand
Tommer	cm			(maks. zoom)		(min. zoom)
40	102	86	54	1,3	1,6	2,0
50	127	108	67	1,7	2,0	2,5
60	152	129	81	2,0	2,4	3,0
70	178	151	94	2,3	2,8	3,6
80	203	172	108	2,7	3,2	4,1
90	229	194	121	3,0	3,6	4,6
100	254	215	135	3,4	4,0	5,1
120	305	258	162	4,0	4,9	6,1
150	381	323	202	5,1	6,1	7,6
200	508	431	269	6,8	8,2	10,2
250	635	538	337	8,5	10,2	12,7
300	762	646	404	10,2	12,3	15,2

1080P-serien

Skærmen billedforhold er 16:9, og det projicerede billede er 16:9

Skærmstørrelse			Projiceringsafstand (m)		Vertikal forskydning (cm)	
Diagonal		W (cm)	H (cm)	Min. afstand		Maks. afstand
Tommer	cm			(maks. zoom)		(min. zoom)
40	102	89	50	1,2	1,5	3,4
50	127	111	62	1,5	1,8	4,3
60	152	133	75	1,8	2,2	5,1
70	178	155	87	2,1	2,6	6,0
80	203	177	100	2,4	3,0	6,8
90	229	199	112	2,7	3,3	7,7
100	254	221	125	3,1	3,7	8,6
120	305	266	149	3,7	4,5	10,3
150	381	332	187	4,6	5,6	12,8
200	508	443	249	6,2	7,5	17,1
250	635	553	311	7,7	9,4	21,4
300	762	664	374	9,3	11,2	25,7



XGA-ST-serien

Skærmen billedforhold er 4:3, og det projicerede billede er 4:3

Skærmstørrelse				Afstand fra skærmen (m)
Diagonal		W (cm)	H (cm)	
Tommer	cm			
50	127	102	76	0,64
55	140	112	84	0,70
56	142	114	85	0,72
60	152	122	91	0,77
65	165	132	99	0,83
70	178	142	107	0,89
75	191	152	114	0,96
80	203	163	122	1,02
85	216	173	130	1,09
86	218	175	131	1,10
90	229	183	137	1,15
95	241	193	145	1,22
100	254	203	152	1,28
105	267	213	160	1,34
110	279	224	168	1,41

WXGA-ST-serien

Skærmen billedforhold er 16:10, og det projicerede billede er 16:10

Skærmstørrelse				Afstand fra skærmen (m)
Diagonal		W (cm)	H (cm)	
Tommer	cm			
50	127	108	67	0,53
55	140	118	74	0,58
56	142	121	75	0,59
60	152	129	81	0,63
65	165	140	88	0,69
70	178	151	94	0,74
75	191	162	101	0,79
80	203	172	108	0,85
85	216	183	114	0,90
86	218	185	116	0,91
90	229	194	121	0,95
95	241	205	128	1,01
100	254	215	135	1,06
105	267	226	141	1,11
110	279	237	148	1,16

Bemærk

- *Stil projektoren vandret, da andre positioner kan overophede projektoren og beskadige den.*
- *Sørg for at der er mindst 30 cm fri plads på hver side af projektoren.*
- *Projektoren må ikke bruges i røgfyldte omgivelser. Røgrester kan hobe sig op på vigtige dele og beskadige projektoren eller forringe dens ydeevne*
- *Forhør dig hos din forhandler vedrørende særlige opstillinger, fx hvis projektoren skal hænge i et loft.*

Beskyttelse af din projektor

Sådan oprettes og ænders en adgangskode

1. Åbn skærmmenuen, og gå til menuen **INDSTILLING 2 > Sikkerhedsindstillinger** og tryk på **Enter**.
2. Vælg **Skift adgangskode** og tryk på **Enter**.
3. Sådan oprettes en adgangskode:
Brug piletasterne til at indtaste den ønskede 6-cifrede adgangskode.
4. Sådan ændres adgangskoden:
Du bliver bedt om at indtaste din nuværende adgangskode først, hvorefter den nye adgangskode skal indtastes.
5. Bekræft den nye adgangskode, ved at indtaste den igen.
6. For at lukke skærmmenuen, skal du trykke på **Menu/Exit**

Sådan slås adgangskode-funktionen til

1. Gå tilbage til **INDSTILLING 2 > Sikkerhedsindstillinger** og tryk på **Enter**.
2. Vælg **Ændre sikkerhedsindstillinger** og tryk på **Enter**. Du bliver efterfølgende bedt om at indtaste en adgangskode. Når du har indtastet adgangskoden, går skærmmenuen tilbage til **Tænd-lås**. Vælg **Til** ved at trykke på **◀/▶**.
3. For at slå adgangskoden fra, skal du vælge **Lyser ikke** i menuen **Tænd-lås**.

Sådan indstilles præsentation-timeren

Præsentationstimeren viser præsentationstiden på skærmen, så du bedre kan styre tiden, når du giver præsentationer. Funktionen bruges ved at følge disse trin:

1. Tryk på **Timer** på fjernbetjeningen for, at åbne menuen **Præsentation-timer**, eller åbn menuen **INDSTILLING 1 > Præsentation-timer** og tryk på **Enter** for at vise siden **Præsentation-timer**.
2. Vælg **Timer-periode** og vælg præsentationstiden ved at trykke på ◀/▶.
3. Tryk på ▼ for at vælge **Timer-visning** og vælg om timeren skal komme frem på skærmen ved at trykke på ◀/▶.

Valg	Beskrivelse
Altid	Viser timeren på skærmen under hele præsentationstiden.
1 min/2 min/3 min	Viser timeren på skærmen i de sidste 1,2 eller 3 minutter.
Aldrig	Skjuler timeren under hele præsentationen.

4. Tryk på ▼ for at vælge **Timer position** og indstil timerpositionen ved at trykke på ◀/▶.
Top-venstre → Bund-venstre → Top-højre → Bund-højre
5. Tryk på ▼ for at vælge **Timers tælleretning** og vælg den ønskede tælleretning ved at trykke på ◀/▶.

Valg	Beskrivelse
Optælling	Øges fra 0 til den forudindstillede tid.
Nedtælling	Reduceres fra den forudindstillede tid til 0.

6. Tryk på ▼ for at vælge **Lydpåmindelse**, og bestem om du vil aktivere en lydpåmindelse, ved at trykke på ◀/▶.
7. For at slå præsentationstimeren til, skal du vælge **Præsentation-timer**, efterfulgt af **Til** og derefter **Ja**.
8. For at annullere timeren, skal du vælge **Præsentation-timer**, efterfulgt af **Lyser ikke** og derefter **Ja**.

Brug af menuen

Projektorens skærmmenu (OSD) findes på forskellige sprog og bruges til at justere billedet og andre indstillinger.

Sådan bruges menuen

1. Tryk på **Menu** for at åbne skærmmenuen.
2. Når skærmmenuen er åben, skal du bruge ◀/▶ til at vælge det ønskede menupunkt i hovedmenuen.
3. Når du har valgt det ønskede menupunkt, skal du trykke på ▼ for at åbne undermenuen, hvor indstillingen kan justeres.
4. Brug ▲/▼ til at vælge det ønskede menupunkt, og juster indstillingen med ◀/▶ .
 - For at åbne det næste menupunkt, skal du trykke på **Enter**.
5. Tryk to gange* på **Menu** for at lukke menuen, og gemme indstillingerne.
*Det første tryk fører dig tilbage til hovedmenuen, og det andet tryk lukker skærmmenuen.

Menutræ

Bemærk

- Det er muligvis ikke alle punkterne i menuerne der kan vælges, hvilket afhænger af de tilsluttede indgangskilder. Punkterne, der ikke kan vælges, er skrevet med gråt.
- *: Kun tilgængelig, når farveindstillingen er indstillet til Bruger 1 eller Bruger 2.

Hovedmenu	Undermenu	Indstillinger		
DISPLAY	Vægfarve	Lyser ikke / Lysegul / Lyserød / Lysegrøn / Blå / Sort tavle		
	Aspektforhold	Auto / Faktisk / 4:3 / 16:9 / 16:10		
	Keystone			
	Position			
	Fase			
	H. stør.			
	Digitalt zoom			
	3D	3D-tilstand	Auto / Top-bund/ Billedserie / Billedpakning / Side-om-side / Lyser ikke	
		3D synk. spejlvending	Deaktiver / Spejlvend	
		Gem 3D-indstillinger	3D-indstillinger 1 / 3D- indstillinger 2 / 3D- indstillinger 3	
Anvend 3D- indstillinger		3D-indstillinger 1 / 3D- indstillinger 2 / 3D- indstillinger 3 / Lyser ikke		
BILLEDE	Farvefunktion	Lyst / Præsentation / sRGB / Film / (Long ECO) / (3D) / Bruger 1 / Bruger 2		
	Reference-tilst.*	Lyst / Præsentation / sRGB / Film / (Long ECO) / (3D)		
	Lysstyrke			
	Kontrast			
	Farve			
	Tone			
	Skarphed			
	Brilliant Color	Til / Lyser ikke		
	Farvetemperatur	Køligt / Normal / Varmt		
	Finindstil. af farvetemperatur	R-forstærkning / G-forstærkning / B- forstrækning / R-forskydning / G-forskydning / B-forskydning		
	farvestyring	Primære farve	R / G / B / C / M / Y	
		Nuance		
		Mæthed		
		Stigning		
Nulstil farveindstillinger	Aktuel / Alle / Annuller			

KILDE	Automatisk kilde	Til / Lyser ikke		
INDSTILLING 1	Præsentation-timer	Timer-periode	1, 2, 3, 4, 5, 10 - 240 min.	
		Timer-visning	Altid / 3 min / 2 min / 1 min / Aldrig	
		Timer position	Top-venstre / Bund-venstre / Top-højre / Bund-højre	
		Timers tælleretning	Nedtælling / Optælling	
		Lydpåmindelse	Til / Lyser ikke	
		Til / Lyser ikke	Ja / Nej	
	Sprog	På flere sprog		
	Projicering	Forreste bord / Bagerste bord / Bagerste loft / Forreste loft		
	Menuindstillinger	Menuvisningstid	5 sek. / 10 sek. / 20 sek. / 30 sek. / Altid	
		Menuposition	Center / Top-venstre / Top-højre / Bund-højre / Bund-venstre	
		Påmindelsesmeddelelse	Til / Lyser ikke	
	Driftsindstillinger	Direkte strøm Til	Til / Lyser ikke	
		Signalstrøm til	Til / Lyser ikke	
		automatisk sluk	Deaktiver / 3 min / 10 min / 15 min / 20 min / 25 min / 30 min	
		Hurtig afkøling	Til / Lyser ikke	
		Øjeblikkelig genstart	Til / Lyser ikke	
		Tom timer	Deaktiver / 5 min / 10 min / 15 min / 20 min / 25 min / 30 min	
		Dvale-timer	Deaktiver / 30 min / 1 t / 2 t / 3 t / 4 t / 8 t / 12 t	
	Baggrundsfarve	Fabriksindstilling / Sort / Blå		
	Velkomstbillede	Fabriksindstilling / Sort / Blå		

INDSTILLING 2	Høj højde-tilstand	Til / Lyser ikke	Ja / Nej		
	Lydindstillinger	Lydløs	Til / Lyser ikke		
		Lydstyrke			
		Tænd/sluk for ringetone	Til / Lyser ikke		
	Lampeindstillinger	Pære-tilstand	Normal / Økonomisk / Dynamisk Eco / Long ECO		
		Nulstil pære-timer	Nulstil / Annuller		
		Tilsvarende pære t	Normal: xxxt Økonomisk: xxxt Dynamisk Eco: xxxt Long ECO: xxxt		
			Tilsvarende pære t: xxxt		
	Sikkerhedsindstillinger	Skift adgangskode			
		Ændre sikkerhedsindstillinger	Tænd-lås	Til / Lyser ikke	
	Baudrate	2400 / 4800 / 9600 / 14400 / 19200 / 38400 / 57600 / 115200			
	Tekstmønster	Til / Lyser ikke			
	Lukket billedtekst	Aktiver lukket billedtekst	Til / Lyser ikke		
		Billedtekstversion	CC1 / CC2 / CC3 / CC4		
Standby-indstillinger	Monitor aktiv i standby	Til / Lyser ikke			
	Lyd-pass-through	Lyser ikke / Audio In / HDMI1 / HDMI2			
Nulstil indstillinger	Nulstil / Annuller				
INFORMATION	Native opløsning				
	Aktuel systemstatus	Kilde			
		Farvefunktion			
		Opløsning			
		Pære-tilstand			
		3D-format			
		Farvesystem			
		Tilsvarende pære t			
Firmwareversion					

DISPLAY

Vægfarve

Korrigerer farverne på det projicerede billede, hvis projiceringsoverfladen ikke er hvid.

Aspektforhold

Der kan vælges mellem fire forskellige billedformater, afhængigt af signalet fra indgangskilden.

Keystone

Korrigerer trapez-indstillingerne på billedet.

Position

Åbner positionsjusteringssiden. Brug piletasterne til at flytte billedet. Lavere værdier på siden justeres med hvert tastetryk, indtil de når deres maksimum eller minimum indstilling.

Fase

Justerer klok-fasen for at reducere billedforvrængning.

H. stør.

Justerer billedets vandrette bredde.

Digitalt zoom

Forstørrer eller formindsker det projicerede billede.

3D

Denne projektor har en 3D-funktion, som gør det muligt at se 3D film, videoer og sportsbegivenheder mere realistisk ved at vise dybde på billederne. Du skal bruge et par 3D-briller for at se 3D-billeder.

- 3D-tilstand: Som standard er indstillingen slået fra. Hvis projektoren ikke kan genkende 3D-formatet, skal du vælge en 3D-indstilling.
- 3D synk. spejlvending: Hvis billeddybden bliver modsat, skal du slå denne funktion til for at korrigere problemet.
- Anvend 3D-indstillinger: Projektoren anvender gemte 3D-indstillinger og den beholder disse indstillinger til, når du bruger projektoren igen.
- Gem 3D-indstillinger: Projektoren husker de nuværende 3D-indstillinger.

BILLEDE

Farvefunktion

Projektoren er udstyret med foruddefinerede skærmindstillinger, som du kan bruges til at optimere billedet, så det passer til din programtype.

Reference-tilst.

Vælger en skærmindstilling, der passer bedst til billedkvaliteten og yderligere finjustering i henhold til valgene på den samme side nedenfor.

Lysstyrke

Sådan justeres billedets lysstyrke.

Kontrast

Justerer forskellen mellem mørke og lyse områder på billedet.

Farve

Justerer farvemætningen, som er mængden af --hver farve på et videobillede.

Tone

Justerer de røde og grønne farvetoner på billedet.

Skarphed

Justerer billedet, for at gøre mere eller mindre skarpt.

Brilliant Color

Hvis Til vælges, forøges lysstyrken på mellemløst på billedet.

Farvetemperatur

De tilgængelige farvetemperaturindstillinger kan varieres efter hvilket signal, der er valgt.

- Køligt: Gør billedet blåhvidt.
- Normal: Fastholder normal farve for hvid.
- Varmt: Gør billedet rødhvidt.

Finindstil. af farvetemperatur

Indstiller den foretrukne farvetemperatur.

- R-forstærkning/G-forstærkning/B-forstærkning: Justerer kontrasten på de røde, grønne og blå farver.
- R-forskydning/G-forskydning/B-forskydning: Justerer lysstyrken på de røde, grønne og blå farver.

farvestyring

I Farvestyringen kan man justere seks forskellige farver (RGBCMY). Når du vælger en farve, kan dens farveområde, farvetone, farvemætning og forstærkning justeres uafhængig af de andre farver.

- Primære farve: Vælg en farve mellem rød, gul, grøn, cyan, blå eller magenta.
- Nuance: Forøgelse i området omfatter farver, der består af flere farver end de to tilstødende farver.
- Mæthed: Er mængden af farven på et videobillede. Lavere indstillinger giver mindre mættede farver.
- Stigning: Kontrasten på den valgte primære farve ændres.

Nulstil farveindstillinger

Nulstiller den aktuelle farveindstilling eller alle farveindstillingerne.

- Aktuel: Nulstiller alle skærmindstillingerne til fabriksindstillingerne.
- Alle: Nulstiller alle farveindstillingerne til fabriksindstillingerne.

KILDE

Automatisk kilde

Hvis projektoren automatisk skal søge efter signaler, skal du sørge for at den automatisk kildesøgningsfunktion i menuen SOURCE står på Til (som er standardindstillingen på denne projektor).

INDSTILLING 1

Præsentation-timer

Påmindrer brugeren om af afslutte præsentationen inden for en bestemt tidsramme.

Sprog

Indstiller sproget i skærmmenuen (OSD).

Projicering

Projektoren kan monteres i loftet og bag en skærm, eller med et eller flere spejle.

Menuindstillinger

- Menuvisningstid: Indstiller, hvor lang tid skærmmenuen bliver på skærmen efter det sidste tastetryk. Indstillingsområdet er fra 5 til 30 sekunder i 5-sekunders intervaller.
- Menuposition: Indstiller skærmmenuens (OSD) placering.
- Påmindelsesmeddelelse: Indstiller om der skal vises en påmindelse.

Driftsindstillinger

- Direkte strøm Til: Hvis Til vælges, slås funktionen til.
- Signalstrøm til: Hvis Til vælges, tænder projektoren automatisk, når den registrerer en VGA-signal. Hvis Lyser ikke vælges, skal projektoren tændes manuelt (på betjeningspanelet eller med fjernbetjening).
- automatisk sluk: Tillader projektor at slukke automatisk efter en bestemt tid, hvis den ikke registrer nogen indgangssignaler.
- Hurtig afkøling: Hvis Til vælges, slås funktionen til, og projektorens nedkølingstid forkortes til er par sekunder. Hvis du prøver at genstarte projektoren lige efter den hurtige nedkøling, er dette muligvis ikke muligt, da den vil fortsætte med at køle ned.
- Øjeblikkelig genstart: Hvis øjeblikkelig genstart slås til, kan brugerne genstarte projektor umiddelbart inden for 90 sekunder efter den er blevet slukket.
- Tom timer: Indstiller billedets blank-tid, når Blank-funktionen er slået til. Billedet kommer tilbage, når tiden er udløbet.
- Dvale-timer: Indstiller timeren til automatisk nedlukning. Timeren kan indstilles til en værdi mellem 30 minutter og 12 timer.

Baggrundsfarve

Giver dig mulighed for at vælge baggrundsfarven der vises, hvis projektoren ikke modtager et indgangssignal.

Velkomstbillede

Giver dig mulighed for at vælge logoet, der skal vises under opstarten.

INDSTILLING 2

Høj højde-tilstand

Brug denne funktion, hvis du vil lade ventilatorerne køre konstant på fuld hastighed, for at køle projektoren ordentligt ned i en høj højde. Hvis der er sat et filterbeslag i projektoren, skal du sørge for at Høj højde-tilstand er indstillet til Til.

Lydindstillinger

- Lydlus: Slår den lydløse funktion til.
- Lydstyrke: Justerer lydstyrken.
- Tænd/sluk for ringetone: Indstillinger funktionen Tænd/sluk for ringetone.

Lampeindstillinger

- Pære-tilstand: Hvis indstillingerne Eco/Dynamisk ECO/Long ECO bruges, reduceres systemets støjniveau og strømforbrug. Hvis indstillingerne Eco/Dynamisk ECO/Long ECO vælges, reduceres lyset og det projicerede billede bliver mørkere, men projektoren vil kunne køre i længere tid.
- Nulstil pære-timer: Nulstiller lampetimerne til 0 timer.
- Tilsvarende pære t: Viser lampens forløbne driftstid (i timer).

Sikkerhedsindstillinger

- Skift adgangskode: Du bliver bedt om at indtaste en ny adgangskode eller den aktuelle adgangskode, inden du kan skifte til en ny.
- Ændre sikkerhedsindstillinger: Når du har indtastet adgangskoden, kan du slå adgangskoden til og fra.

Baudrate

Vælger en baudrate, der passer med din computer, så projektoren kan tilsluttes med et RS-232-kabel, og projektorens firmware kan opdateres og downloades. Denne funktion er beregnet til uddannet servicepersonale.

Tekstmønster

Hvis du vælger Til slås funktionen til, og projektoren viser testgittermønsteret. Det hjælper dig med at justere billedets størrelse og fokus og sørger for, at billedet ikke er forvrænget.

Lukket billedtekst

- Aktiver lukket billedtekst: Funktionen aktiveres ved at vælge Til, hvis det valgte indgangssignal indeholder lukkede billedtekster.
- Billedtekstversion: Vælger den foretrukne indstilling for lukkede billedtekster. For at se billedteksterne, skal du vælge CC1, CC2, CC3 eller CC4 (CC1 viser billedteksterne på hovedsproget i dit område).

Standby-indstillinger

- Monitor aktiv i standby: Hvis Til vælges, slås funktionen til. Projektoren kan udsende et VGA-signal, når den er på standby, og PC- og MONITOR OUT-stikkene er ordentligt forbundet til enhederne.
- Lyd-pass-through: Projektoren kan afspille lyd, når den er på standby, og de tilsvarende stik er ordentligt forbundet til enhederne.

Nulstil indstillinger

Nulstiller alle indstillinger til fabriksindstillingerne.

Bemærk

- *Følgende indstillinger nulstilles ikke: Bruger 1, Bruger 2, Projektorposition, Høj højde-tilstand, Sikkerhedsindstillinger og Baudrate.*

INFORMATION

Native opløsning

Viser projektorens originale opløsning.

Aktuel systemstatus

- Kilde: Viser den aktuelle signalkilde.
- Farvefunktion: Viser den valgte indstilling i menuen **BILLEDE**.
- Opløsning: Viser indgangssignalets originale opløsning.
- Pære-tilstand: Viser den aktuelle lampetilstand.
- 3D-format: Viser den aktuelle 3D-tilstand.
- Farvesystem: Viser formatet på indgangen, som enten er RGB eller YUV.
- Tilsvarende pære t: Viser antallet af brugte lampetimer.
- Firmwareversion: Viser firmwareversionen

Vedligeholdelse

Projektoren skal vedligeholdes ordentligt. Objektivet skal holdes rent, da snavs og skidt ses på skærmen og forringer billedkvaliteten. Hvis nogen andre dele skal skiftes, skal du kontakte din forhandler eller en uddannet tekniker. Hvis nogen af delene på projektoren skal rengøres, skal projektoren først slukke, og stikket skal trækkes ud.

Advarsel

- ***Dækslerne på projektoren må ikke åbnes. Farlig elektrisk spænding indeni projektoren kan forårsage alvorlig skade. Du må ikke selv forsøge at reparere dette produkt. Alt servicearbejde skal udføres af kvalificeret servicepersonale.***

Sådan rengøres objektivet

Tør forsigtigt objektivet af med papir, som er beregnet til objektiver. Undgå, at røre ved linsen med hænderne.

Sådan rengøres projektorens kabinet

Tør forsigtigt kabinettet af med en blød klud. Hvis der er nogle pletter, som ikke kan fjernes, skal du bruge en blød klud fugtet med vand, eller vand og neutralt rengøringsmiddel, og tør efter med en blød, tør klud.

Bemærk

- ***Sluk projektoren og træk stikket ud af stikkontakten, inden du udfører noget vedligeholdelsesarbejde.***
- ***Sørg for at objektivet er kold, inden det rengøres.***
- ***Brug ikke andre rengøringsmidler eller kemikalier end de, der er nævnt ovenfor. Brug ikke benzen eller fortynder.***
- ***Brug ikke kemiske sprøjtemidler.***
- ***Brug en blød klud eller papir.***

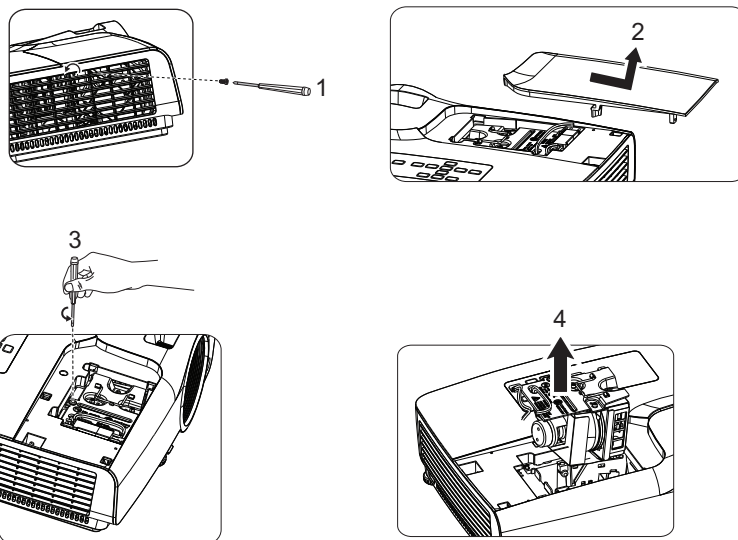
Sådan skiftes lampen

Som projektoren bliver ældre, reduceres lampens lysstyrke gradvist og der er større chancer for at den går i stykker. Vi anbefaler at lampen skiftes, når advarselsmeddelelsen vises. Du må ikke selv skifte lampen. Få en kvalificeret servicetekniker til at skifte lampen.

Bemærk

- *Lampen er ekstremt varm lige efter brug. Hvis du rører lampen, kan du brænde fingrene. Når lampen skal skiftes, skal du vente i 45 minutter indtil den er kølet ned.*
- *Undgå at røre ved lampeglasset. Hvis lampen håndteres forkert, hvis man fx rører ved glasset, kan den eksplodere.*
- *Lampen levetid kan variere fra lampe til lampe og afhængig af miljøet, den bruges i. Der er ingen garanti for den samme levetid for hver lampe. Nogle lamper kan holde op med at virke eller gå i stykker før andre lignende lamper.*
- *Når en lampe bliver ældre og er ved at være brugt op, kan den eksplodere som følge af vibrationer, stød eller forældelse. Eksplosionsfaren kan variere i henhold til miljøet og forholdet, hvor projektoren og lampen bruges.*
- *Brug beskyttelseshandsker og briller, når lampen sættes i og tages ud.*
- *Hvis projektoren ofte tændes og slukkes, kan det beskadige lampen og forkorte dens levetid. Vent mindst 5 minutter inden projektoren slukkes og tændes.*
- *Lampen må ikke bruges i nærheden af papir, klude eller andre brændbare materialer. Den må heller ikke dækkes til med sådanne materialer.*
- *Lampen må ikke bruges i et miljø, der indeholder brandfarlige stoffer, såsom fortynder.*
- *Hvis projektoren bruges i et iltfyldt miljø (i luften), skal stedet luftes grundigt ud. Hvis ozon indåndes, kan det forårsage hovedpine, kvalme, svimmelhed og andre symptomer.*
- *Lampen indeholder uorganisk kviksølv. Hvis lampen springer, kommer der kviksølv ud af den. Hvis lampen springer under brug, skal alle straks forlade området, og området skal udluftes i mindst 30 minutter for at undgå indånding af kviksølvdampe. Ellers kan det være skadeligt for brugerens sundhed.*

1. Sluk projektoren.
2. Hvis projektoren er loftsmonteret, skal den tages ned.
3. Træk stikket ud af stikkontakten.
4. Brug en skruetrækker til at fjerne skruen i dækslet. (Billede #1)
Tryk dækslet opad og tag det af. (Billede #2)
5. Fjern skruerne i lampemodulet. (Billede #3)
Hæv håndtaget og træk modulet ud. (Billede #4)



6. Sæt det nye lampemodul i projektoren og spænd skruerne.
7. Sæt lampedækslet på og spænd skruen.
8. Tænd projektoren. Hvis lampen ikke tænder efter opvarmningen, skal du prøve at installere lampen igen.
9. Nulstil lampe-timerne. Se **“INDSTILLING 2 > Lampeindstillinger > Nulstil pære-timer”** menuen.

Bemærk

- **Bortskaf den brugte lampe i henhold til de lokale forskrifter.**
- **Sørg for at skruerne strammes ordentligt. Skruer må ikke spændes helt, da dette kan føre til skader eller ulykker.**
- **Da lampen er lavet af glas, skal du undgå at ridse glasset eller smide enheden på jorden.**
- **Den gamle lampe må ikke bruges igen. Den kan risikere at eksplodere.**
- **Sørg for at slukke projektoren og træk stikket ud af stikkontakten, inden lampen skiftes.**
- **Projektoren må ikke bruges, når lampedækslet er taget af.**

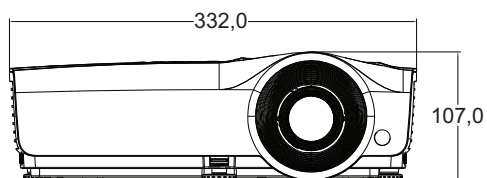
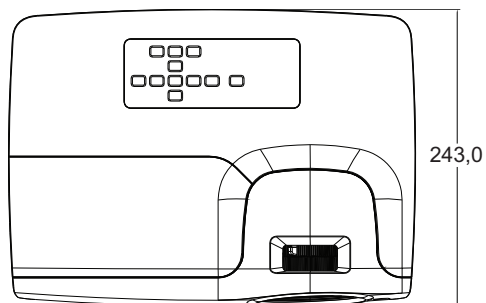
Specifikationer

Modelnavn	DS272/ DS27BAA/ MS580/BS570	DX273/ DX27CAA/ MX581/BX571	DW275/ DW27EAA/ MW584/ BW572	DH278/ DH27HAA/ MH588/BH577	DX283-ST/ DX28CAA/ MX595ST/ BX585ST	DW284-ST/ DW28DAAST/ MW596ST/ BW586ST	
Vis enhederne	0,55" DLP-chip		0,65" DLP-chip		0,55" DLP-chip	0,65" DLP-chip	
Opløsning	SVGA (800x600)	XGA (1024x768)	WXGA (1280x800)	1080P (1920x1080)	XGA (1024x768)	WXGA (1280x800)	
Objektiv	Blænde	F 2,42-2,62		F 2,47-2,66	F 2,65		
	Zoom	1,2x				-	
	Fokus	f=22-25,79		f=20,4-24,48	f=7,2		
Indgangsstik	HDMI	x2					
	D-sub 15- stikben	x2					
	S-video	x1					
	Video	x1					
	Lyd (PC- lydstik)	x1					
Udgangsstik	D-sub 15- stikben	x1					
	Lyd (PC- lydstik)	x1					
Styringsstik	USB (mini- B)	x1					
	RS-232	x1					
Højttaler	2 Wx1						
Projektionslampe	203 W						
Miljøkrav	Betjening: Temperatur: 0°C til 40°C Luftfugtighed: 10-90 % (uden kondensering) Lager: Temperatur: -20°C til 60°C Luftfugtighed: 10-90 % (uden kondensering)						
Strømforsyning	AC 120-240 V, 50 - 60 Hz, 2,60 A						
Strømforbrug	250W i normal tilstand						
Mål	332 mm (B) x 243 mm (D) x 107 mm (H)				332 mm (B) x 243,6 mm (D) x 107 mm (H)		
Vægt	2,6 kg (5,7 pund)						
Bemærk: Designet og specifikationerne kan ændres uden varsel.							

Mål

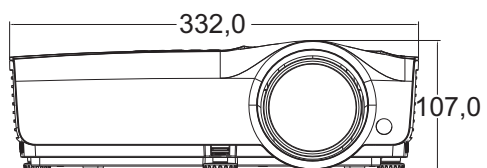
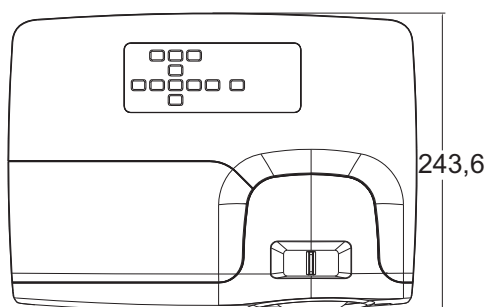
SVGA/XGA/WXGA/1080P-serien

332 mm (B) x 243 mm (D) x 107 mm (H)

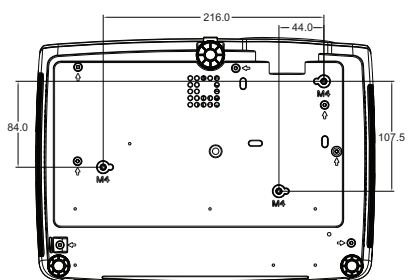


XGA-ST/WXGA-ST-serien

332 mm (B) x 243,6 mm (D) x 107 mm (H)



Loftmontering



Skruer til loftmontering:
M4 x 8 (Maks. L = 8mm)

Enhed: mm

Tillæg

Lysindikatorens betydning

Lys			Status og beskrivelse
Tænd/sluk-knap	TEMP	LAMPE	
Systembesked			
Orange	Lyser ikke	Lyser ikke	Standby
Grøn Blinker	Lyser ikke	Lyser ikke	Starter op
Grøn	Lyser ikke	Lyser ikke	Normal drift
Blinker orange	Lyser ikke	Lyser ikke	Normal nedlukning-køler ned
Blinker rød	Blinker rød	Blinker rød	Download
Grøn	Lyser ikke	Rød	CW-start mislykkes
Beskeder om indbrænding			
Grøn	Lyser ikke	Lyser ikke	Indbrænding TIL
Grøn	Grøn	Grøn	Indbrænding FRA
Fejlmeddelelser om lampen			
Lyser ikke	Lyser ikke	Rød	Fejl på lampe1 under normal drift
Lyser ikke	Lyser ikke	Blinker orange	Lampen lyser ikke
Fejlmeddelelser om temperaturen			
Rød	Rød	Lyser ikke	Fejl på ventilator 1 (den faktiske ventilatorhastighed er ikke inden for den ønskede hastighed)
Rød	Blinker orange	Lyser ikke	Fejl på ventilator 2 (den faktiske ventilatorhastighed er ikke inden for den ønskede hastighed)
Rød	Grøn	Lyser ikke	Fejl på ventilator 3 (den faktiske ventilatorhastighed er ikke inden for den ønskede hastighed)
Grøn	Rød	Lyser ikke	Fejl med temperatur 1 (over den begrænsede temperatur)
Grøn	Blinker rød	Lyser ikke	Fejl vedrørende åben varmesensor 1
Grøn	Grøn	Lyser ikke	Fejl vedrørende kort varmesensor 1
Blinker grøn	Blinker grøn	Lyser ikke	Fejl vedrørende tilslutning til varme-IC # 1 I2C

Kompatibilitetsindstillinger

1. VGA-analog

Understøttede timing på pc-indgang

Opløsning	Synkroniserin g	Horisontal frekvens (KHz)	Vertikal frekvens (Hz)	Pixel-frekvens (MHz)	3D-felt sekventiel	3D top- bund	3D side- om- side
640 x 480	VGA_60	59,94	31,469	25,175	⊙	⊙	⊙
	VGA_72	72,809	37,861	31,500			
	VGA_75	75	37,5	31,500			
	VGA_85	85,008	43,269	36,000			
720 x 400	720 x 400_70	70,087	31,469	28,3221			
800 x 600	SVGA_60	60,317	37,879	40,000	⊙	⊙	⊙
	SVGA_72	72,188	48,077	50,000			
	SVGA_75	75	46,875	49,500			
	SVGA_85	85,061	53,674	56,250			
	SVGA_120 (Reducerer afblænding)	119,854	77,425	83,000	⊙		
1024 x 768	XGA_60	60,004	48,363	65,000	⊙	⊙	⊙
	XGA_70	70,069	56,476	75,000			
	XGA_75	75,029	60,023	78,750			
	XGA_85	84,997	68,667	94,500			
	XGA_120 (Reducerer afblænding)	119,989	97,551	115,5	⊙		
1152 x 864	1152 x 864_75	75	67,5	108			
1280 x 720	1280 x 720_60	60	45	74,250	⊙	⊙	⊙
	1280 x 720_120	120	90,000	148,500	⊙		
1280 x 768	1280 x 768_60	59,87	47,776	79,5	⊙	⊙	⊙
1280 x 800	WXGA_60	59,81	49,702	83,500	⊙	⊙	⊙
	WXGA_75	74,934	62,795	106,500			
	WXGA_85	84,88	71,554	122,500			
	WXGA_120 (Reducerer afblænding)	119,909	101,563	146,25	⊙		
1280 x 1024	SXGA_60	60,02	63,981	108,000		⊙	⊙
	SXGA_75	75,025	79,976	135,000			
	SXGA_85	85,024	91,146	157,500			
1280 x 960	1280 x 960_60	60	60	108,000		⊙	⊙
	1280 x 960_85	85,002	85,938	148,500			
1360 x 768	1360 x 768_60	60,015	47,712	85,5		⊙	⊙
1440 x 900	WXGA+_60	59,887	55,935	106,500		⊙	⊙
1400 x 1050	SXGA+_60	59,978	65,317	121,750		⊙	⊙
1600 x 1200	UXGA	60	75	162,000		⊙	⊙
1680 x 1050	1680 x 1050_60	59,954	65,29	146,25		⊙	⊙
640 x 480 ved 67Hz	MAC13	66,667	35	30,240			
832 x 624 ved 75 Hz	MAC16	74,546	49,722	57,280			
1024 x 768 ved 75 Hz	MAC19	75,02	60,241	80,000			
1152 x 870 ved 75 Hz	MAC21	75,06	68,68	100,000			

- De ovennævnte tider understøttes muligvis ikke på grund af begrænsninger på EDID-filen og VGA-grafikkortet. Det er muligt, at nogle tider ikke kan vælges.

Understøttet timing på komponent-YPbPr-indgangen

Synkronisering	Opløsning	Horisontal frekvens (KHz)	Vertikal frekvens (Hz)	Pixel-frekvens (MHz)	3D-felt sekventiel
480i	720 x 480	15,73	59,94	13,5	◎
480p	720 x 480	31,47	59,94	27	◎
576i	720 x 576	15,63	50	13,5	
576p	720 x 576	31,25	50	27	
720/50p	1280 x 720	37,5	50	74,25	
720/60p	1280 x 720	45,00	60	74,25	◎
1080/50i	1920 x 1080	28,13	50	74,25	
1080/60i	1920 x 1080	33,75	60	74,25	
1080/24P	1920 x 1080	27	24	74,25	
1080/25P	1920 x 1080	28,13	25	74,25	
1080/30P	1920 x 1080	33,75	30	74,25	
1080/50P	1920 x 1080	56,25	50	148,5	
1080/60P	1920 x 1080	67,5	60	148,5	

2. HDMI-digital

Understøttede timing på pc-indgang

Opløsning	Synkronisering	Horisontal frekvens (KHz)	Vertikal frekvens (Hz)	Pixel-frekvens (MHz)	3D-felt sekventiel	3D top-bund	3D side-om-side
640 x 480	VGA_60	59,94	31,469	25,175	◎	◎	◎
	VGA_72	72,809	37,861	31,500			
	VGA_75	75	37,5	31,500			
	VGA_85	85,008	43,269	36,000			
720 x 400	720 x 400_70	70,087	31,469	28,3221			
800 x 600	SVGA_60	60,317	37,879	40,000	◎	◎	◎
	SVGA_72	72,188	48,077	50,000			
	SVGA_75	75	46,875	49,500			
	SVGA_85	85,061	53,674	56,250			
	SVGA_120 (Reducerer afblænding)	119,854	77,425	83,000	◎		
1024 x 768	XGA_60	60,004	48,363	65,000	◎	◎	◎
	XGA_70	70,069	56,476	75,000			
	XGA_75	75,029	60,023	78,750			
	XGA_85	84,997	68,667	94,500			
	XGA_120 (Reducerer afblænding)	119,989	97,551	115,5	◎		
1152 x 864	1152 x 864_75	75	67,5	108			
1280 x 720	1280 x 720_60	60	45	74,250	◎	◎	◎
	1280 x 768_60	59,87	47,776	79,5	◎	◎	◎
1280 x 800	WXGA_60	59,81	49,702	83,500	◎	◎	◎
	WXGA_75	74,934	62,795	106,500			
	WXGA_85	84,88	71,554	122,500			
	WXGA_120 (Reducerer afblænding)	119,909	101,563	146,25	◎		
1280 x 1024	SXGA_60	60,02	63,981	108,000		◎	◎
	SXGA_75	75,025	79,976	135,000			
	SXGA_85	85,024	91,146	157,500			
1280 x 960	1280 x 960_60	60	60	108,000		◎	◎
	1280 x 960_85	85,002	85,938	148,500			
1360 x 768	1360 x 768_60	60,015	47,712	85,5		◎	◎
1440 x 900	WXGA+_60	59,887	55,935	106,500		◎	◎
1400 x 1050	SXGA+_60	59,978	65,317	121,750		◎	◎
1600 x 1200	UXGA	60	75	162,000		◎	◎
1680 x 1050	1680 x 1050_60	59,954	65,29	146,25		◎	◎
640 x 480 ved 67Hz	MAC13	66,667	35	30,240			

832 x 624 ved 75 Hz	MAC16	74,546	49,722	57,280			
1024 x 768 ved 75 Hz	MAC19	75,02	60,241	80,000			
1152 x 870 ved 75 Hz	MAC21	75,06	68,68	100,000			
1920 x 1080	1920 x 1080_60	67,5	60	148,5		⊙	⊙
1920 x 1200	1920 x 1200_60 (reducerer afblænding)	59,95	74,038	154,000		⊙	⊙

- De ovennævnte tider understøttes muligvis ikke på grund af begrænsninger på EDID-filen og VGA-grafikkortet. Det er muligt, at nogle tider ikke kan vælges.

Understøttet timing på videoindgangen

Synkronisering	Opløsning	Horisontal frekvens (KHz)	Vertikal frekvens (Hz)	Pixel-frekvens (MHz)	3D-felt sekventiel	3D-billedpakning	3D top-bund	3D side-om-side
480i	720 (1440) x 480	15,73	59,94	27	⊙			
480p	720 x 480	31,47	59,94	27	⊙			
576i	720 (1440) x 576	15,63	50	27				
576p	720 x 576	31,25	50	27				
720/50p	1280 x 720	37,5	50	74,25		⊙	⊙	⊙
720/60p	1280 x 720	45,00	60	74,25	⊙	⊙	⊙	⊙
1080/50i	1920 x 1080	28,13	50	74,25				⊙
1080/60i	1920 x 1080	33,75	60	74,25				⊙
1080/24P	1920 x 1080	27	24	74,25		⊙	⊙	⊙
1080/25P	1920 x 1080	28,13	25	74,25				
1080/30P	1920 x 1080	33,75	30	74,25				
1080/50P	1920 x 1080	56,25	50	148,5			⊙	⊙
1080/60P	1920 x 1080	67,5	60	148,5			⊙	⊙

3. Video/S-video

Understøttet timing på videoindgangen

Videoindstilling	Horisontal frekvens (kHz)	Vertikal frekvens (Hz)	Farveunderbærelse frekvens (MHz)	3D-felt sekventiel
NTSC	15,73	60	3,58	⊙
PAL:	15,63	50	4,43	
SECAM	15,63	50	4,25 eller 4,41	
PAL-M	15,73	60	3,58	
PAL-N	15,63	50	3,58	
PAL-60	15,73	60	4,43	
NTSC4.43	15,73	60	4,43	

Fejlfinding

Se nedenstående symptomer og eventuelle løsninger, inden du sender projektor til reparation. Hvis problemet fortsætter, skal du kontakte din lokale forhandler eller servicecenter. Se venligst også afsnittet "Lysindikatorens betydning".

Problemer med opstart

Hvis ingen lys tænder:

- Sørg for, at ledningen er sluttet korrekt til projektoren og den anden ende er sluttet til en stikkontakt.
- Tryk på tænd/sluk-knappen igen.
- Træk ledningen ud og vent et øjeblik, og sæt derefter stikket i igen, og tryk på tænd/sluk-knappen igen.

Billedproblemer

Hvis den ønskede kilde skal vises:

- Tryk på **Kilde** på fjernbetjeningen for at vælge en aktiv indgangskilde.
- Sørg for den eksterne kilde er tændt og tilsluttet.
- På en computerforbindelse skal du sørge for, at den eksterne videoport på din bærbare pc er slået til. Se i brugervejledningen til din computer.

Hvis billedet er ude af fokus:

- Åbn skærmmenuen og juster fokusringen. (Billedstørrelsen må ikke ændres. Hvis den gør dette, er det fordi du justerer zoomringen, og ikke fokusringen.)
- Se om linsen på objektivet trænger til at blive rengjort.

Hvis billedet flimrer eller er ustabil på en computerforbindelse:

- Tryk på **Auto Sync** på fjernbetjeningen.

Problemer med fjernbetjeningen

Fjernbetjeningen virker ikke:

- Sørg for at der ikke er nogen genstande, der spærrer for fjernbetjeningsmodtageren på forsiden af projektoren. Brug fjernbetjeningen inden for den effektive rækkevidde.
- Ret fjernbetjeningen mod skærmen eller mod forsiden eller bagsiden af projektoren.
- Flyt fjernbetjeningen, så den er mere direkte foran eller bag ved projektoren og ikke så meget til siden.

RS-232-protokol

RS-232-indstilling

Baudrate:	9600
Paritetskontrol:	Ingen
Databit:	8
Stopbit:	1
Flowkontrol:	Ingen

Funktion	Type	Betjening	ASCII	Hex
Effekt	Skrivning	Opstart	<CR>\$pow=on#<CR>	0D 24 50 4F 57 3D 4F 4E 23 0D
	Skrivning	Sluk	<CR>\$pow=off#<CR>	0D 24 50 4F 57 3D 4F 46 46 23 0D
	Læsning	Strømstatus	<CR>\$pow=?#<CR>	0D 24 50 4F 57 3D 3F 23 0D
Valg af kilde	Skrivning	COMPUTER/ YPbPr	<CR>\$sour=RGB#<CR>	0D 24 53 4F 55 52 3D 52 47 42 23 0D
	Skrivning	COMPUTER 2/ YPbPr2	<CR>\$sour=RGB2#<CR>	0D 24 53 4F 55 52 3D 52 47 42 32 23 0D
	Skrivning	HDMI	<CR>\$sour=hdm#<CR>	0D 24 53 4F 55 52 3D 48 44 4D 49 23 0D
	Skrivning	HDMI2	<CR>\$sour=hdm2#<CR>	0D 24 53 4F 55 52 3D 48 44 4D 49 32 23 0D
	Skrivning	Komposit	<CR>\$sour=vid#<CR>	0D 24 53 4F 55 52 3D 56 49 44 23 0D
	Skrivning	S-video	<CR>\$sour=svid#<CR>	0D 24 53 4F 55 52 3D 53 56 49 44 23 0D
	Læsning	Strømkilde	<CR>\$sour=?#<CR>	0D 24 53 4F 55 52 3D 3F 23 0D
Lydstyring	Skrivning	Lydløs til	<CR>\$mute=on#<CR>	0D 24 4D 55 54 45 3D 4F 4E 23 0D
	Skrivning	Lydløs fra	<CR>\$mute=off#<CR>	0D 24 4D 55 54 45 3D 4F 46 46 23 0D
	Læsning	Status på lydløs	<CR>\$mute=?#<CR>	0D 24 4D 55 54 45 3D 3E 3F 23 0D
	Skrivning	Lydstyrke +	<CR>\$vol=+#<CR>	0D 24 56 4F 4C 3D 2B 23 0D
	Skrivning	Lydstyrke -	<CR>\$vol=-#<CR>	0D 24 56 4F 4C 3D 2D 23 0D
	Læsning	Status på lydstyrke	<CR>\$vol=?#<CR>	0D 24 56 4F 4C 3D 3F 23 0D

Farvefunktion	Skrivning	Lyst	<CR>\$appmod=dynamic#<CR>	0D 24 41 50 50 4D 4F 44 3D 44 59 4E 41 4D 49 43 23 0D
	Skrivning	Præsentation	<CR>\$appmod=preset#<CR>	0D 24 41 50 50 4D 4F 44 3D 50 52 45 53 45 54 23 0D
	Skrivning	sRGB	<CR>\$appmod=srgb#<CR>	0D 24 41 50 50 4D 4F 44 3D 53 52 47 42 23 0D
	Skrivning	Film	<CR>\$appmod=cine#<CR>	0D 24 41 50 50 4D 4F 44 3D 43 49 4E 45 23 0D
	Skrivning	Standard	<CR>\$appmod=std#<CR>	0D 24 41 50 50 4D 4F 44 3D 53 54 44 23 0D
	Skrivning	Bruger 1	<CR>\$appmod=user1#<CR>	0D 24 41 50 50 4D 4F 44 3D 55 53 45 52 31 23 0D
	Skrivning	Bruger 2	<CR>\$appmod=user2#<CR>	0D 24 41 50 50 4D 4F 44 3D 55 53 45 52 32 23 0D
	Læsning	Farvefunktion	<CR>\$appmod=?#<CR>	0D 24 41 50 50 4D 4F 44 3D 3F 23 0D

Billedindstilling	Skrivning	Kontrast +	<CR>\$con=+#<CR>	0D 24 43 4F 4E 3D 2B 23 0D
	Skrivning	Kontrast -	<CR>\$con=-#<CR>	0D 24 43 4F 4E 3D 2D 23 0D
	Læsning	Kontrastværdi	<CR>\$con=?#<CR>	0D 24 43 4F 4E 3D 3F 23 0D
	Skrivning	Lysstyrke +	<CR>\$bri=+#<CR>	0D 24 42 52 49 3D 2B 23 0D
	Skrivning	Lysstyrke -	<CR>\$bri=-#<CR>	0D 24 42 52 49 3D 2D 23 0D
	Læsning	Lysstyrkeværdi	<CR>\$bri=?#<CR>	0D 24 42 52 49 3D 3F 23 0D
	Skrivning	Farve +	<CR>\$color=+#<CR>	0D 24 43 4F 4C 4F 52 3D 2B 23 0D
	Skrivning	Farve -	<CR>\$color=-#<CR>	0D 24 43 4F 4C 4F 52 3D 2D 23 0D
	Læsning	Farveværdi	<CR>\$color=?#<CR>	0D 24 43 4F 4C 4F 52 3D 3F 23 0D
	Skrivning	Skarphed +	<CR>\$sharp=+#<CR>	0D 24 53 48 41 52 50 3D 2B 23 0D
	Skrivning	Skarphed -	<CR>\$sharp=-#<CR>	0D 24 53 48 41 52 50 3D 2D 23 0D
	Læsning	Skarphedsværdi	<CR>\$sharp=?#<CR>	0D 24 53 48 41 52 50 3D 3F 23 0D
	Skrivning	Billedforhold 4:3	<CR>\$asp=4:3#<CR>	0D 24 41 53 50 3D 34 3A 33 23 0D
	Skrivning	Billedforhold 16:9	<CR>\$asp=16:9#<CR>	0D 24 41 53 50 3D 31 36 3A 39 23 0D
	Skrivning	Billedforhold 16:10	<CR>\$asp=16:10#<CR>	0D 24 41 53 50 3D 31 36 3A 31 30 23 0D
	Skrivning	Automatisk billedforhold	<CR>\$asp=AUTO#<CR>	0D 24 41 53 50 3D 41 55 54 4F 23 0D
	Skrivning	Faktisk billedforhold	<CR>\$asp=REAL#<CR>	0D 24 41 53 50 3D 52 45 41 4C 23 0D
	Skrivning	Zoom ind	<CR>\$zoomI#<CR>	0D 24 5A 4F 4F 4D 49 23 0D
	Skrivning	Zoom ud	<CR>\$zoomO#<CR>	0D 24 5A 4F 4F 4D 4F 23 0D
	Skrivning	Auto	<CR>\$auto#<CR>	0D 24 41 55 54 4F 23 0D
Baudrate	Skrivning	2400	<CR>\$baud=2400#<CR>	0D 24 42 41 55 44 3D 32 34 30 30 23 0D
	Skrivning	4800	<CR>\$baud=4800#<CR>	0D 24 42 41 55 44 3D 34 38 30 30 23 0D
	Skrivning	9600	<CR>\$baud=9600#<CR>	0D 24 42 41 55 44 3D 39 36 30 30 23 0D
	Skrivning	14400	<CR>\$baud=14400#<CR>	0D 24 42 41 55 44 3D 31 34 34 30 30 23 0D
	Skrivning	19200	<CR>\$baud=19200#<CR>	0D 24 42 41 55 44 3D 31 39 32 30 30 23 0D
	Skrivning	38400	<CR>\$baud=38400#<CR>	0D 24 42 41 55 44 3D 33 38 34 30 30 23 0D

	Skrivning	57600	<CR>\$baud=57600#<CR>	0D 24 42 41 55 44 3D 35 37 36 30 30 23 0D
	Skrivning	115200	<CR>\$baud=115200#<CR>	0D 24 42 41 55 44 3D 31 31 35 32 30 30 23 0D
	Læsning	Aktuelle baudrate	<CR>\$baud=?#<CR>	0D 24 42 41 55 44 3D 3F 23 0D
Lampestyring	Læsning	Tilsvarende pæret	<CR>\$tim=?#<CR>	0D 24 4C 54 49 4D 3D 3F 23 0D
	Skrivning	Indstillingen Normal	<CR>\$lampm=lnor#<CR>	0D 24 4C 41 4D 50 4D 3D 4C 4E 4F 52 23 0D
	Skrivning	Indstillingen Økonomisk	<CR>\$lampm=eco#<CR>	0D 24 4C 41 4D 50 4D 3D 45 43 4F 23 0D
	Skrivning	Dynamisk Eco	<CR>\$lampm=seco#<CR>	0D 24 4C 41 4D 50 4D 3D 73 45 43 4F 23 0D
	Læsning	Status Pæretilstand	<CR>\$lampm=?#<CR>	0D 24 4C 41 4D 50 4D 3D 3F 23 0D
Diverse	Skrivning	Blank til	<CR>\$blank=on#<CR>	0D 24 42 4C 41 4E 4B 3D 4F 4E 23 0D
	Skrivning	Blank fra	<CR>\$blank=off#<CR>	0D 24 42 4C 41 4E 4B 3D 4F 46 46 23 0D
	Læsning	Blank status	<CR>\$blank=?#<CR>	0D 24 42 4C 41 4E 4B 3D 3F 23 0D
	Skrivning	Pause til	<CR>\$freeze=on#<CR>	0D 24 46 52 45 45 5A 45 3D 4F 4E 23 0D
	Skrivning	Pause fra	<CR>\$freeze=off#<CR>	0D 24 46 52 45 45 5A 45 3D 4F 46 46 23 0D
	Læsning	Pause-status	<CR>\$freeze=?#<CR>	0D 24 46 52 45 45 5A 45 3D 3F 23 0D
	Skrivning	Menu til	<CR>\$menu=on#<CR>	0D 24 4D 45 4E 55 3D 4F 4E 23 0D
	Skrivning	Menu fra	<CR>\$menu=off#<CR>	0D 24 4D 45 4E 55 3D 4F 46 46 23 0D
	Skrivning	Op	<CR>\$up#<CR>	0D 24 55 50 23 0D
	Skrivning	Ned	<CR>\$down#<CR>	0D 24 44 4F 57 4E 23 0D
	Skrivning	Højre	<CR>\$right#<CR>	0D 24 4C 45 46 54 23 0D
	Skrivning	Venstre	<CR>\$left#<CR>	0D 24 52 49 47 48 54 23 0D
	Skrivning	Enter	<CR>\$enter#<CR>	0D 24 45 4E 54 45 52 23 0D