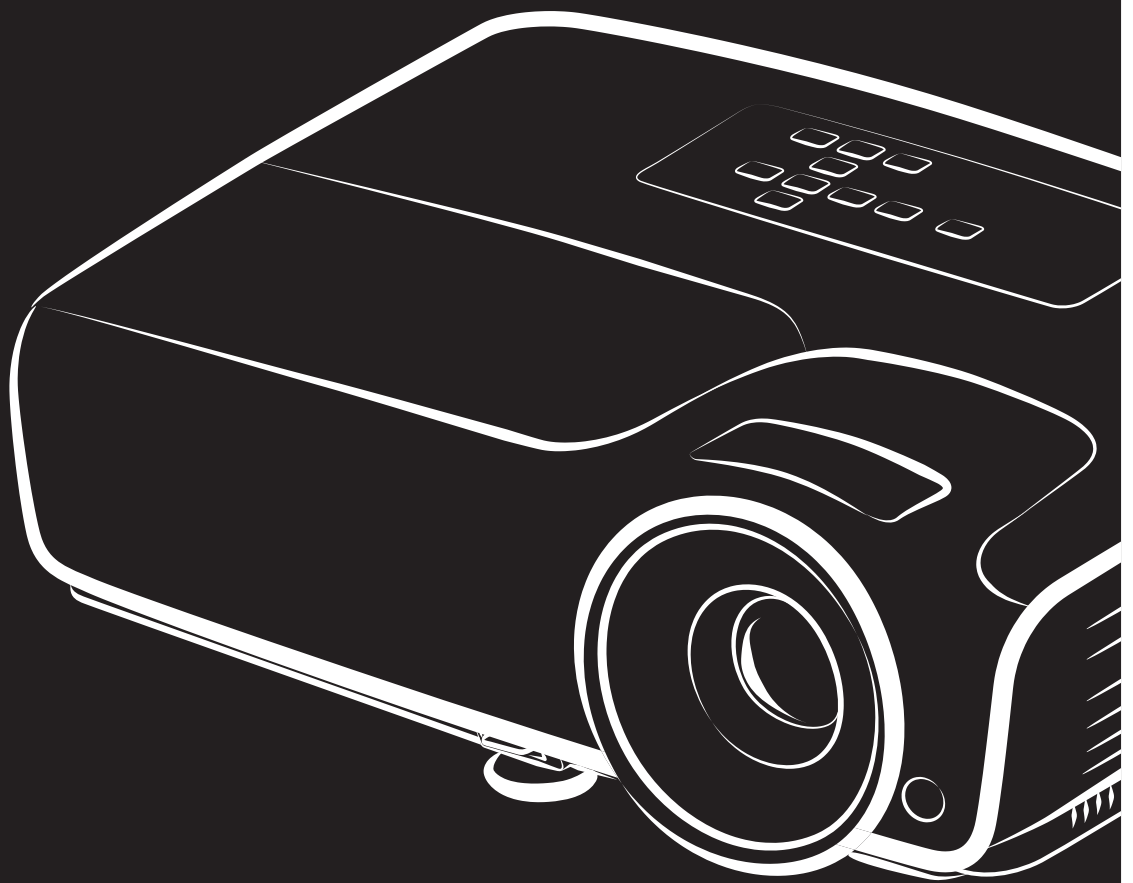


**DS272/DS27BAA/MS580/BS570  
DX273/DX27CAA/MX581/BX571  
DW275/DW27EAA/MW584/BW572  
DH278/DH27HAA/MH588/BH577  
DX283-ST/DX28CAA/MX595ST/BX585ST  
DW284-ST/DW28DAAST/MW596ST/BW586ST  
-Serien**



## FCC Notering

Denna utrustning har testats och funnits uppfylla begränsningarna för en Klass B digital enhet enligt avsnitt 15 i FCC-reglerna. Dessa begränsningar är avsedda att ge rimligt skydd mot skadliga störningar i heminstallationer. Utrustningen genererar, använder och kan utstråla energi i form av radiovågor och kan, om den inte installeras enligt instruktionerna, störa annan radioutrustning. Det finns emellertid ingen garanti att störningar inte kommer att uppstå i en viss installation. Om denna utrustning orsakar störningar med skadlig inverkan på radio- eller TV-mottagning, vilket kan avgöras genom att utrustningen stängs av och slås på, uppmanas användaren att försöka rätta till störningarna genom ett vidta en eller fler av följande åtgärder:

- Ändra mottagningsantennens riktning eller placering
- Öka avståndet mellan utrustningen och mottagaren
- Anslut utrustningen till ett annat uttag i en annan strömkrets än den som mottagaren är ansluten till
- Rådfråga återförsäljaren eller en erfaren radio-/TV-tekniker för hjälp.

Denna enhet uppfyller Del 15 av FCCs regler. Hantering gäller under följande två villkor:

1. Denna apparat får inte orsaka skadliga störningar och
2. Denna enhet måste acceptera alla störningar som tas emot inklusive störningar som kan orsaka oönskad funktion hos enheten.

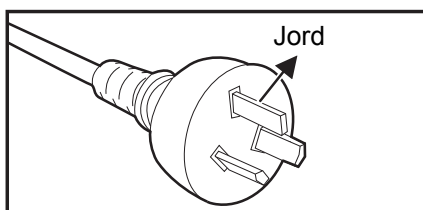
# Säkerhetsinstruktioner

Läs igenom alla dessa instruktioner inna du använder din projektor och spara dem för kommande referens.

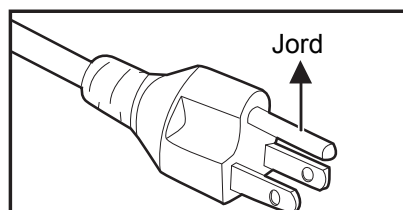
1. Läs instruktionerna  
Läs igenom alla säkerhets- och hanteringsinstruktioner innan apparaten används.
2. Noteringar och varningar  
Alla noteringar och varningar i bruksanvisningen måste följas.
3. Rengöring  
Koppla bort projektorn från vägguttaget före rengöring. Använd en fuktig trasa för att göra rent projektorns hölje. Använd inte flytande rengöringsmedel eller sprejrengöring.
4. Tillbehör  
Placera inte produkten på ett ostadigt underlag. Produkten kan falla och orsaka allvarliga skador på produkten.  
Förvara plastförpackningsmaterialet (från projektorn, tillbehören och ytterligare delar) oåtkomliga för barn, eftersom dessa plastpåsar kan orsaka kvävning. Var särskilt försiktig med små barn.
5. Ventilation  
Projektorn är utrustad med ventilationshål (tillförsel) och ventilationshål (utblås). Blockera inte eller placera något nära dessa öppningar då intern uppvärmning kan ske vilket kan orsaka bildförsämring eller skador på projektorn.
6. Strömkällor  
Kontrollera att driftspänningen för denna enhet överensstämmer med spänningen för din lokala strömförsörjning.
7. Service  
Försök inte att själv underhålla projektorn. Överlåt all service till behörig servicepersonal.
8. Reservdelar  
När reservdelar behövs se till att reservdelarna är de som specificerats av tillverkaren. Ett felaktigt byte kan orsaka brand, ge elektriska stötar eller andra faror.
9. Kondens  
Använd aldrig denna enhet direkt efter att den flyttats från en kall till en varm plats. När enheten utsätts för sådan temperaturändring kan fukt kondenseras på linsen och viktiga interna delar. Använd inte enheten under minst 2 timmar när den utsätts för en extrem ändring i temperaturen för att förhindra att enheten eventuellt kan skadas.

## Notering om strömladden

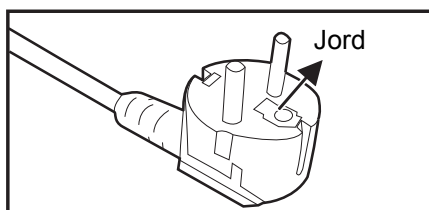
Strömladden måste uppfylla kraven i de länder där du använder projektorn. Bekräfta din strömkontakttyp i diagrammet nedan och se till att korrekt strömladd används. Om den medföljande strömladden inte passa i strömuttaget, kontakta din återförsäljare. Denna projektor är utrustad med en skyddsjordad kontakt. Se till att kontakten passar i uttaget. Ändra inte säkerheten hos denna skyddsjordade kontakt. Vi rekommenderar starkt att vid användning av en videokälla att den också är utrustad med skyddsjordad kontakt för att förhindra signalstörningar på grund av spänningsvariationer.



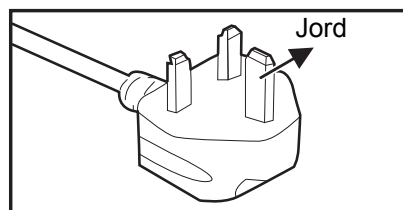
För Australien och Kina



För USA och Kanada



För Europeiska kontinenten



För Storbritannien

# Innehåll

<b>Introduktion</b> .....	<b>1</b>
Projektorns funktioner .....	1
Projektoröverblick .....	2
<b>Använda produkten</b> .....	<b>4</b>
Kontrollpanel .....	4
Anslutningsportar .....	5
Fjärrkontroll .....	6
Sätta i batterier .....	9
Hantering av fjärrkontrollen .....	10
<b>Anslutning</b> .....	<b>11</b>
Ansluta en dator eller bildskärm .....	12
Ansluta videokällor .....	13
<b>Hantering</b> .....	<b>14</b>
Slå på /stänga av projektorn .....	14
Justera projektorhöjd .....	15
Justera projektorns zoom och fokus .....	15
Justera storleken på den projicerade bilden .....	16
Säkra projektorn .....	20
Ställa in presentationstimern .....	21
Använda menyerna .....	22
<b>Underhåll</b> .....	<b>32</b>
Rengöra linsen .....	32
Rengöra projektorns hölje .....	32
Byta lampa .....	33
<b>Specifikationer</b> .....	<b>35</b>
Mått .....	36
<b>Bilaga</b> .....	<b>37</b>
LED indikatormeddelanden .....	37
Kompatibilitetslägen .....	38
Felsökning .....	41
RS-232-protokoll .....	42

# Introduktion

## Projektorns funktioner

I den här projektorn förenas högkvalitativ optisk visning och en användarvänlig utformning som gör den pålitlig och lättanvänd.

Projektorn har följande funktioner:

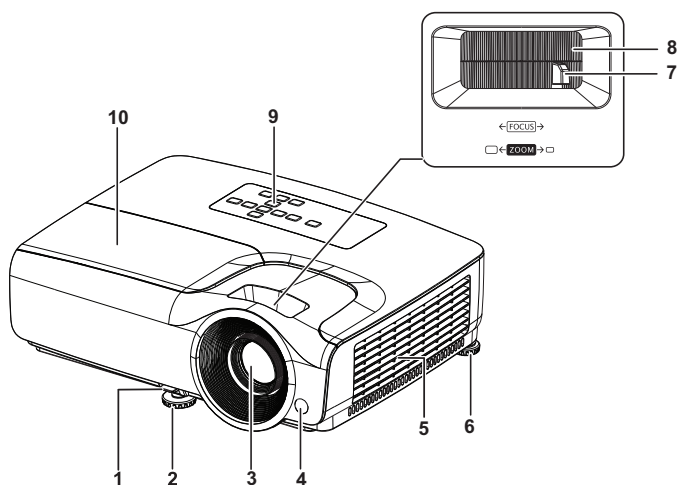
- DLP®-teknik
- DS272/DS27BAA/MS580/BS570: 800 x 600 SVGA-upplösning
- DX273/DX27CAA/MX581/BX571/DX283-ST/DX28CAA/MX595ST/BX585ST: 1024 x 768 XGA-upplösning
- DW275/DW27EAA/MW584/BW572/DW284-ST/DW28DAAST/MW596ST/BW586ST: 1280 x 800 WXGA-upplösning
- DH278/DH27HAA/MH588/BH577: 1920 x 1080 1080P-upplösning
- Kompatibel med Macintosh® datorer
- Kompatibel med NTSC, PAL, SECAM och HDTV
- D-Sub 15-pin terminal för analog videoanslutning
- Användarvänlig, flerspråkig skärmvisning
- Avancerad elektronisk keystone-korrigerig
- RS-232-kontakt för seriell styrning
- Mindre än 0,5 W strömförbrukning i viloläge.
- Dynamisk Eko startar din dynamiska energisparfunktion
- Funktionerna Snabbkylning, Automatisk avstängning, Automatisk påslagning
- Direkt omstart gör det möjligt att starta om projektorn omedelbart inom 90 sekunder efter att den har stängts av.
- 3D-funktionen stöds

### **Observera**

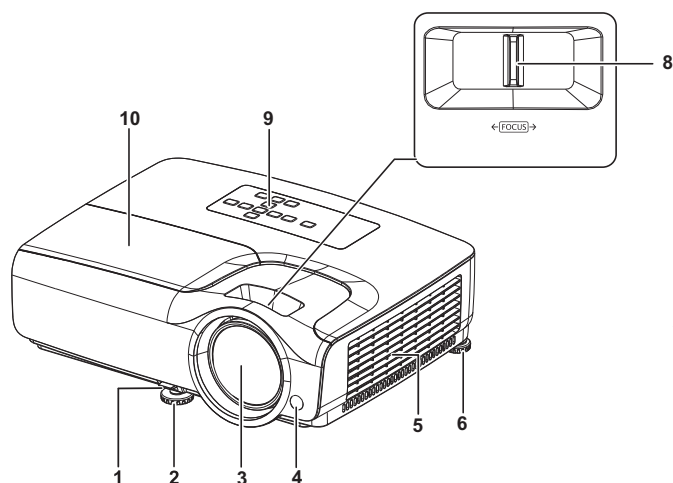
- *Informationen i denna manual kan ändras utan vidare meddelanden.*
- *Reproduktion, överföring eller kopiering av allt eller delar av detta dokument är inte tillåtet utan skriftligt medgivande.*
- *Den synbara ljusstyrkan i den projicerade bilden varierar beroende på ljusförhållandena, inställningarna för kontrast/ljusstyrka och projektionsavståndet.*
- *Lampans ljusstyrka minskar med tiden och kan variera inom lamptillverkarens specifikation. Detta är normalt och förväntat.*

# Projektoröverblick

## Frontvy



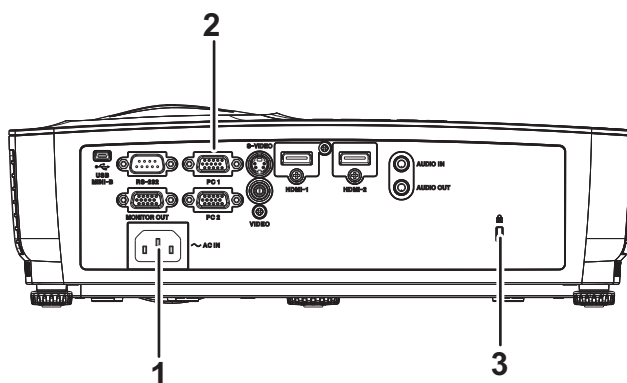
SVGA/XGA/WXGA/1080P-serien



XGA-ST/WXGA-ST-serien

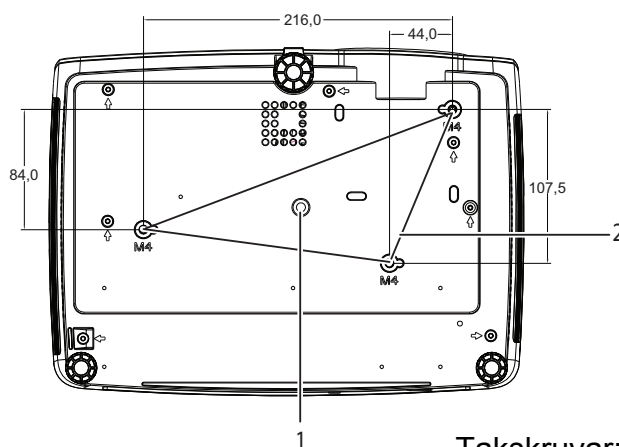
- |                       |                                |
|-----------------------|--------------------------------|
| 1. Snabbfrigöringspak | 2. Främre justeringsfot        |
| 3. Projektorlins      | 4. IR-sensor för fjärrkontroll |
| 5. Ventilationshål    | 6. Bakre justeringsfot         |
| 7. Zoomring           | 8. Fokusring                   |
| 9. Kontrollpanel      | 10. Lamplock                   |

## Vy bakifrån



1. AC-strömuttag
2. Anslutningsportar
3. Fäste för kensingtonlås

## Vy underifrån



Takskravar:  
M4 x 8 (Max. L = 8 mm)  
Enhet: mm

1. Stativfäste
2. Fästhål för takmontering

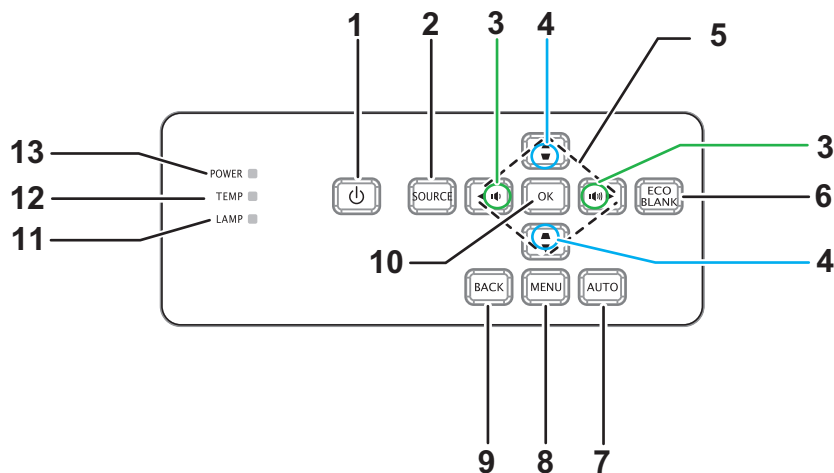
### **Observera**

- *Denna projektor kan användas med en takmontering för stöd. Takmonteringen medföljer inte i paketet.*
- *Kontakta din återförsäljare för information om montering av projektorn i ett tak.*
- *Vid installation av enheten monterar du en lättåtkomlig strömbrytare i det fasta kablaget eller sätter i kontakten i ett lättåtkomligt eluttag nära enheten. Om ett fel inträffar vid användning av enheten slår du av den med strömbrytaren eller drar ur kontakten.*



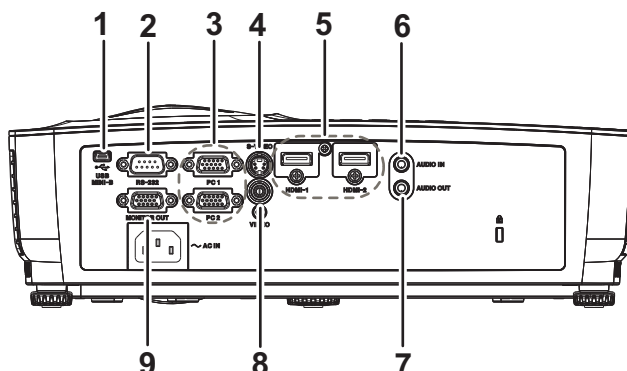
# Använda produkten

## Kontrollpanel



- 1. STRÖM**  
Slår på och stänger av projektorn.
- 2. KÄLLA**  
Visar fältet för val av källa
- 3. Volym**  
Justerar volymen
- 4. Keystone**  
Korrigerar bildtrapetseffekten (bredare överst/nederst)
- 5. uppåt-/nedåt-/vänster-/höger-knappar**  
Navigerar och ändrar inställningar i skärmmeny
- 6. EKO TOM**  
Gör skärmen svart
- 7. AUTO**  
Autojusteringsfas, H-storlek, position
- 8. MENY**  
Öppnar skärmmeny
- 9. TILLBAKA**  
Går tillbaka till föregående skärmmeny
- 10. OK**  
Ändrar inställningar i skärmmeny
- 11. LAMP** (Lamp LED indikator)  
Se "LED-indikatormeddelanden"
- 12. TEMP** (Temperaturindikator)  
Se "LED-indikatormeddelanden"
- 13. STRÖM** (Ström LED-indikatorn)  
Se "LED-indikatormeddelanden"

# Anslutningsportar



## 1. **USB MINI-B**

Denna kontakt är till för uppdatering av det fasta programmet.

## 2. **RS-232**

När projektorn körs via en dator anslut då denna till den kontrollerande datorns RS-232C port.

## 3. **PC 1/PC 2**

Anslut bildsignalen (analog RGB eller komponent) till detta uttag.

## 4. **S-VIDEO**

Anslut S-Video-utgången från videoutrustningen till detta uttag.

## 5. **HDMI-1/HDMI-2**

Anslut HDMI-utgången från videoutrustningen till detta uttag.

## 6. **AUDIO IN**

Anslut en ljudutgång från videoutrustningen eller dator till detta uttag.

## 7. **LJUD UT**

Anslut till en högtalare eller annan ljudutrustning.

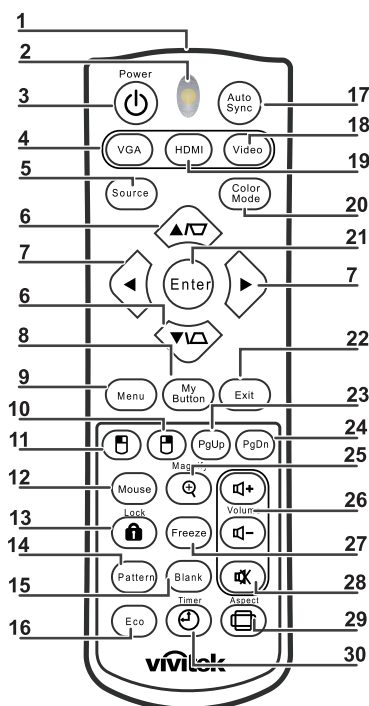
## 8. **VIDEO**

Anslut kompositvideoutgången från videoutrustningen till detta uttag.

## 9. **MONITOR UT**

Anslut till en datorskärm etc.

# Fjärrkontroll



- 1. IR-sändare**  
Sänder signal till projektorn
- 2. Status LED**  
Lyser när fjärrkontrollen används
- 3. Ström**  
Slår på och stänger av projektorn.
- 4. VGA**  
Visar DATORsignal
- 5. Källa**  
Visar fältet för val av källa
- 6. ▽/△ Keystone**  
Korrigerar bildtrapseteffekten (bredare överst/nederst)  
**▼▲ Upp/Ned**  
Navigerar och ändrar inställningar i skärmmeny
- 7. ◀▶ Vänster/Höger**  
Navigerar och ändrar inställningar i skärmmeny
- 8. Min knapp**  
Ingen funktion
- 9. Meny**  
Öppnar skärmmeny
- 10. ▣ Höger musknapp**  
Ingen funktion
- 11. ▣ Vänster musknapp**  
Ingen funktion
- 12. Mus**  
Ingen funktion

- 13. 🔒 Lås**  
Ingen funktion
- 14. Mönster**  
Ingen funktion
- 15. Tom skärm**  
Gör skärmen svart
- 16. Eko**  
Visar fältet för val av lampläge (Normal/Ekonomisk/Dynamisk Eko/Long ECO).
- 17. Auto Synk**  
Autojusteringsfas, H-storlek, position
- 18. Video**  
Visar videosignal
- 19. HDMI**  
Visar HDMI-signal
- 20. Färgläge**  
Väljer visningsläge
- 21. Enter**  
Ändrar inställningar i skärmmeny
- 22. Avsluta**  
Avslutar och sparar menyinställningar
- 23. Sida upp**  
Sida upp när den är ansluten via USB till en dator
- 24. Sida ned**  
Sida ned när den är ansluten via USB till en dator
- 25. Förstora**  
Förstorar den projicerade bilden
- 26. Volym**  
Justerar volymen
- 27. Frys**  
Fryser/återställer bilden på skärmen
- 28. Tyst**  
Stänger av den inbyggda högtalaren
- 29. Kvot**  
Väljer skärmens bildförhållande
- 30. Timer**  
Aktiverar skärmmenyn till P-timern

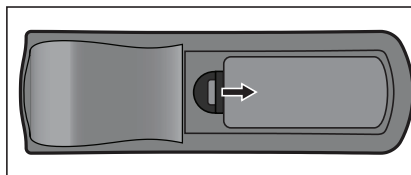
## Använda musfjärrkontrollen

Möjligheten att styra datorn med fjärrkontrollen ger dig mer flexibilitet vid presentationer.

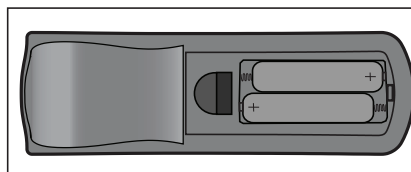
1. Anslut projektorn till en stationär eller bärbar dator med en USB-kabel i stället för datorns mus innan fjärrkontrollen används. Se "[Ansluta en dator eller bildskärm på sida 12](#) för mer information.
2. Ställ in ingångssignalen till **DATOR**.
3. Tryck på **Sida upp/Sida ned** för att styra visningsprogrammet (på en ansluten dator) som svarar på sida upp/sida ner-kommandon (som t.ex. Microsoft PowerPoint).
4. Om fjärrstyrning inte fungerar, kontrollera att USB-anslutningen är korrekt och musdrivrutinen på datorn är uppdaterad till den senaste versionen.

## Sätta i batterier

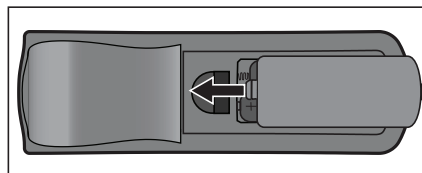
1. Öppna batterilocket i visad riktning.



2. Sätt in batterier i facket enligt bilden.



3. Sätt tillbaka batterilocket och stäng.



### **Försiktighet**

- **Risk för explosion om batteriet byts ut mot en felaktig sort.**
- **Kasta förbrukade batterier enligt instruktionerna.**
- **Kontrollera plus- och minuspolerna är vända på rätt håll när batteriet sätts i.**



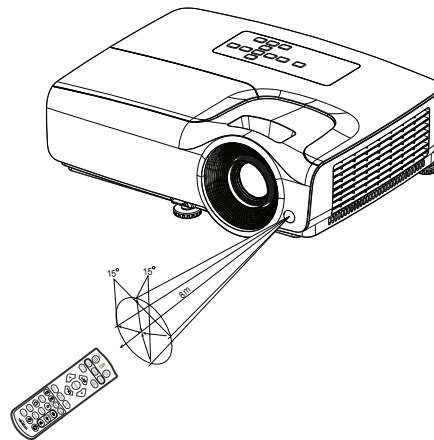
### **Observera**

- **Förvara batterier utom räckhåll för barn. Det finns risk för dödsfall om batterierna sväljs.**
- **Ta ut batteriet ur fjärrkontrollen när den används under längre perioder.**
- **Kasta inte batterier i det vanliga hushållsavfallet. Kassera batterier enligt lokala föreskrifter.**
- **Risk för explosion om batterierna byts mot felaktig typ. Byt ut alla batterier mot nya.**
- **Batterier får inte hamna i eller i läggas närheten av eld eller vatten, förvara batterierna på en mörk, sval och torr plats.**
- **Om batteriläckage misstänks, torka bort läckaget och byt till nya batterier.**
- **Om läckaget fastnar på din kropp eller på kläderna, skölj omedelbart med mycket vatten.**

## Hantering av fjärrkontrollen

Rikta fjärrkontrollen mot den infraröda fjärrkontrollsensorn och tryck på en knapp.

- Styr projektorn från framsidan



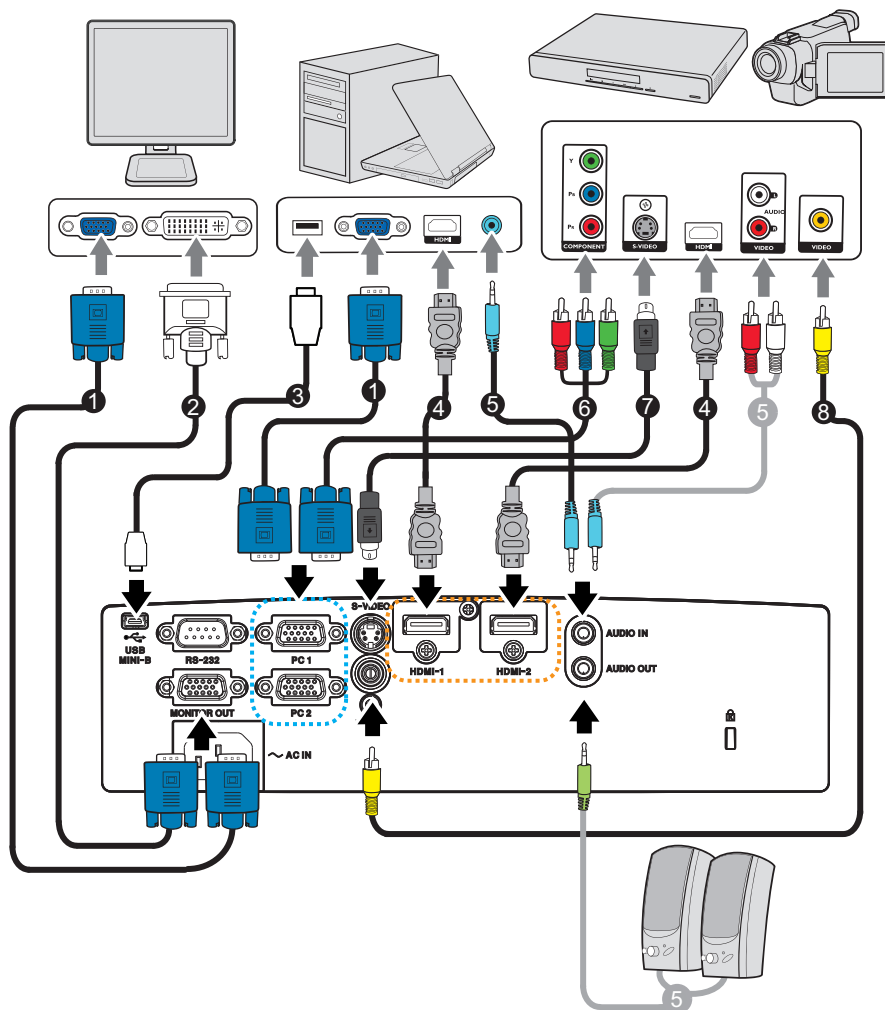
### Observera

- ***Peka inte med lasern direkt mot människors ögon (särskilt små barn). Det finns risk för ögonskador.***
- ***Fjärrkontrollen kanske inte fungerar i solljus eller andra starka ljus såsom lysrörsljus som skiner direkt mot fjärrkontrollsensorn.***
- ***Använd fjärrkontrollen från en position där fjärrkontrollsensorn är synlig.***
- ***Tappa inte fjärrkontrollen eller skaka den.***
- ***Förvara fjärrkontrollen där den inte utsätts för mycket höga temperaturer eller fuktighet.***
- ***Se till att det inte kommer vatten på fjärrkontrollen eller att våta föremål placeras ovanpå den.***
- ***Montera inte isär fjärrkontrollen.***

# Anslutning

När du ansluter en signalkälla till projektorn måste du se till att:

1. Stänga av all utrustning innan du gör några anslutningar.
2. Använda rätt signalkabel för respektive källa.
3. Se till att alla kablar är ordentligt anslutna.



- |                                      |                                      |
|--------------------------------------|--------------------------------------|
| 1. VGA-kabel (D-sub till D-sub)      | 2. VGA till DVI-A-kabel              |
| 3. USB-kabel (mini-B-typ till A-typ) | 4. HDMI-kabel                        |
| 5. Ljudkabel                         | 6. VGA (D-Sub) till HDTV (RCA)-kabel |
| 7. S-videokabel                      | 8. Kompositvideokabel                |

## Viktigt

- För anslutningarna nedan är det vissa kablar som inte levereras med projektorn. De finns att köpa i butiker som säljer elektronikutrustning.
- Anslutningsillustrationen ovan är endast en referens. Anslutningskontaktarna på baksidan skiljer sig åt mellan olika projektormodeller.



# Ansluta en dator eller bildskärm

## Ansluta en dator

Projektorn kan anslutas till datorer som är kompatibla med både IBM® och Macintosh®. Om du vill ansluta till en Macintosh-dator av äldre modell behöver du en Mac-adapter.

### Ansluta projektorn till en bärbar eller stationär dator:

- Använda en VGA-kabel
  1. Anslut ena änden på den medföljande VGA-kabeln till D-Sub-kontakten på datorn.
  2. Anslut VGA-kabelns andra ände till **PC 1/PC 2**-signalingången på projektorn.
- Använda en HDMI-kabel
  1. Anslut ena änden på en HDMI-kabel till datorns **HDMI-1/HDMI-2**-utgång.
  2. Anslut HDMI-kabelns andra ände till HDMI-uttaget på projektorn.

### **Viktigt**

- *En del bärbara datorer aktiverar inte sina externa videoportar när de ansluts till en projektor. Vanligtvis kan du använda tangentkombinationen Fn + F3 eller CRT / LCD för att aktivera/inaktivera den externa skärmen. Leta upp en funktionstangent med texten CRT / LCD eller en bildskärmssymbol på den bärbara datorn. Tryck samtidigt på Fn och funktionstangenten. Mer information om den bärbara datorns tangentkombinationer finns i dokumentationen till datorn.*

## Ansluta en bildskärm

Om du vill titta på din presentation på nära håll via en bildskärm, samtidigt som den visas på skärmen, kan du ansluta **MONITOR OUT** signalen på projektorn till en extern bildskärm med en VGA-kabel enligt följande anvisningar:

### Ansluta projektorn till en skärm:

1. Anslut projektorn till en dator enligt instruktionerna i "[Ansluta en dator](#)" på sida 12.
2. Anslut ena änden av en lämplig VGA-kabel (endast en medföljer) till bildskärmens D-Sub-ingång.  
Om bildskärmen har en DVI-ingång kan du ansluta DVI-änden av en VGA till DVI-A-kabel till DVI-ingången på bildskärmen.
3. Anslut kabelns andra ände till uttaget märkt **MONITOR OUT** på projektorn.

### **Viktigt**

- *Utgångssignalen för MONITOR OUT-uttaget fungerar bara när ingångssignalen kommer från PC-uttaget. När projektorn är påslagen varierar utsignalen från MONITOR OUT-kontakten beroende på ingångssignalen från PC-uttaget.*

## Ansluta videokällor

- Använda en HDMI-kabel
  1. Anslut ena änden på en HDMI-kabel till datorns **HDMI-1/HDMI-2**-utgång.
  2. Anslut HDMI-kabelns andra ände till HDMI-uttaget på projektorn.
- Använda en VGA (D-Sub) till HDTV (RCA) kabel
  1. Anslut änden på adapterkabeln för VGA (D-sub) till HDTV med tre RCA-kontakter till källanhetens komponentvideoutgångar. Matcha kontakternas färger till de på uttagen: grönt till grönt, blått till blått och rött till rött.
  2. Anslut den andra änden av kabeln (med en D-Sub-kontakt) till **PC 1/PC 2**-uttaget på projektorn.
- Ansluta en S-videoenhet/kompositkällanhet
  1. Anslut ena änden av en S-videokabel/videokabel till S-videokontakten/videokontakten på videokällan.
  2. Anslut S-videokabelns/videokabelns andra ände till projektorns **S-VIDEO/ VIDEO**-uttag.


### **Viktigt**

- *Om vald videobild inte visas efter att projektorn är påslagen och korrekt videokälla har valts, kontrollera att videoenheten är påslagen och fungerar korrekt. Kontrollera även att du har anslutit signalkablarna på rätt sätt.*

# Hantering

## Slå på /stänga av projektorn

### Starta projektorn:



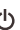

1. Anslut strömsladden och signalkabeln för kringutrustningen.
2. Tryck på  för att slå på projektorn.  
Projektorn tar några minuter på sig för att värma upp.
3. Slå på källan (dator, DVD-spelare osv.). Projektorn känner automatiskt av källan när Autokälla aktiverats.
  - Om projektorn inte känner av en giltig signal fortsätter meddelandet 'Ingen signal' att visas.



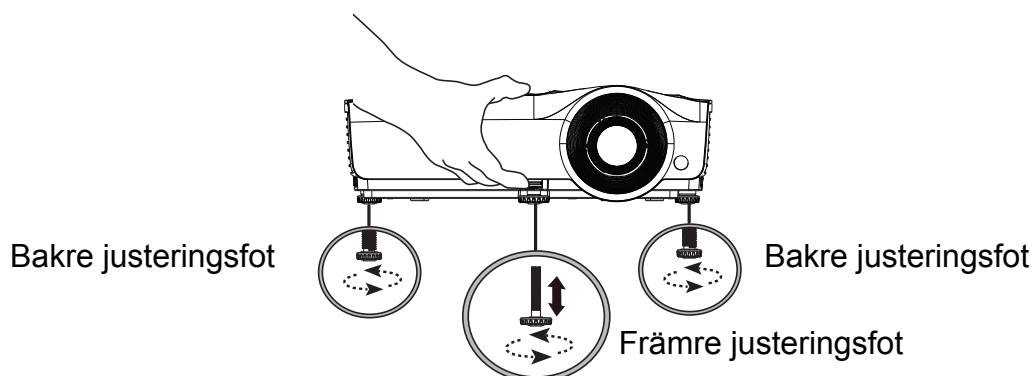
### **Varning**

- *Titta aldrig direkt in i linsen när lampan är tänd. Detta kan skada ögonen.*
- *Brännpunkten koncentrerar höga temperaturer. Placera inga föremål när den för att undvika eventuell brandfara.*

### Stänga av projektorn:

1. Tryck på  för att stänga av projektorlampan. Du kommer att se meddelandet "Tryck på  -knappen igen för att stänga av" på skärmen.
2. Tryck på  igen för att bekräfta.
  - Om du vill slå på projektorn igen måste du vänta tills dess att den helt och hållet har avslutat sin avkylningscykel och gått in i standbyläge. I standbyläge trycker du helt enkelt på  för att starta om projektorn.
3. Dra ut nätkabeln ur eluttaget och projektorn.
4. Slå inte på projektorn omedelbart efter avstängning.

## Justera projektorhöjd



Projektorn är utrustad med en höjbar justeringsfot på framsidan och två justeringsfötter på baksidan.

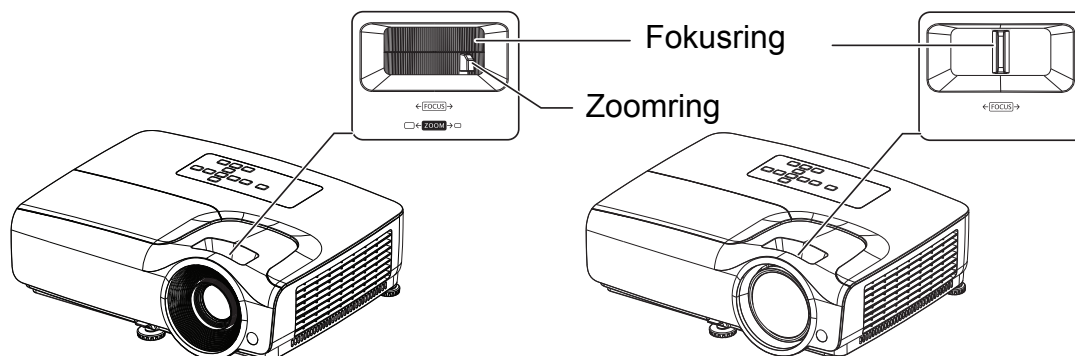
Med hjälp av dessa kan du ändra bildhöjd och projiceringsvinkel.

1. Dra snabbfrigöringsspaken och lyft den främre delen av projektorn. När bilden är positionerad där du vill ha den släpper du snabbfrigöringsspaken så låses foten i det läget. Du kan också skruva på den främre justeringsfoten för att ändra bildhöjden.
2. Använd den bakre justeringsfoten för att finjustera den horisontella vinkeln. För att dra in foten, skruva justeringsfoten i motsatt riktning.

### **Observera**

- *För att undvika att skada projektorn bör du se till att justeringsfötterna är helt indragna innan projektorn placeras i transportväskan.*

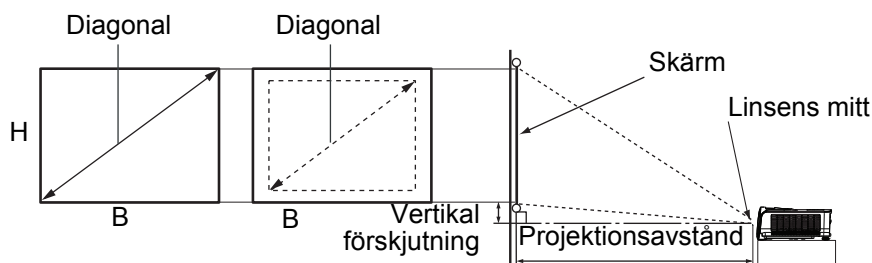
## Justera projektorns zoom och fokus



1. Ställ in skärpan genom att vrida på fokusringen. En stillbild rekommenderas för fokusering.
2. Ställ in bildstorleken genom att glida med zoomringen.

## Justera storleken på den projicerade bilden

Använd siffrorna och tabellen nedan för att avgöra projekteringsstorleken och projekteringsavstånd.



### SVGA-serien

Skärmens bildförhållande är 4:3 och den projicerade bilden är 4:3

Skärmstorlek			Projiceringsavstånd (m)		Vertikal förskjutning (cm)	
Diagonal		B (cm)	H (cm)	Min avstånd		Max avstånd
Tum	cm			(max. zoom)		(min. zoom)
40	102	81	61	1,6	1,9	4,0
50	127	102	76	2,0	2,4	5,0
60	152	122	91	2,4	2,9	6,0
70	178	142	107	2,8	3,4	7,0
80	203	163	122	3,2	3,9	8,0
90	229	183	137	3,6	4,3	9,0
100	254	203	152	4,0	4,8	10,0
120	305	244	183	4,8	5,8	12,0
150	381	305	229	6,1	7,3	15,0
200	508	406	305	8,1	9,7	20,1
250	635	508	381	10,2	12,2	25,1
300	762	610	457	12,2	14,6	30,1

### XGA-serien

Skärmens bildförhållande är 4:3 och den projicerade bilden är 4:3

Skärmstorlek			Projiceringsavstånd (m)		Vertikal förskjutning (cm)	
Diagonal		B (cm)	H (cm)	Min avstånd		Max avstånd
Tum	cm			(max. zoom)		(min. zoom)
40	102	81	61	1,6	1,9	3,7
50	127	102	76	2,0	2,4	4,6
60	152	122	91	2,4	2,8	5,5
70	178	142	107	2,8	3,3	6,4
80	203	163	122	3,2	3,8	7,3
90	229	183	137	3,6	4,3	8,2
100	254	203	152	4,0	4,8	9,1
120	305	244	183	4,8	5,7	11,0
150	381	305	229	6,0	7,2	13,7
200	508	406	305	8,0	9,6	18,3
250	635	508	381	10,1	12,0	22,9
300	762	610	457	12,1	14,5	27,4

## WXGA-serien

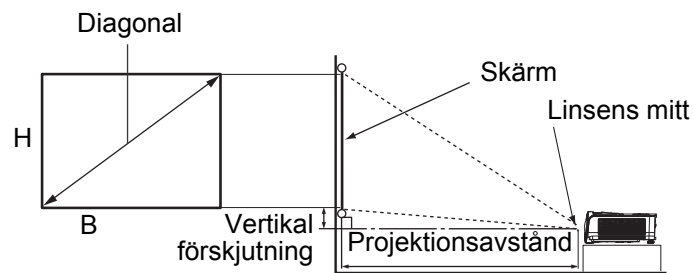
Skärmens bildförhållande är 16:10 och den projicerade bilden är 16:10

Skärmstorlek			Projiceringsavstånd (m)		Vertikal förskjutning (cm)	
Diagonal		B (cm)	H (cm)	Min avstånd		Max avstånd
Tum	cm			(max. zoom)		(min. zoom)
40	102	86	54	1,3	1,6	2,0
50	127	108	67	1,7	2,0	2,5
60	152	129	81	2,0	2,4	3,0
70	178	151	94	2,3	2,8	3,6
80	203	172	108	2,7	3,2	4,1
90	229	194	121	3,0	3,6	4,6
100	254	215	135	3,4	4,0	5,1
120	305	258	162	4,0	4,9	6,1
150	381	323	202	5,1	6,1	7,6
200	508	431	269	6,8	8,2	10,2
250	635	538	337	8,5	10,2	12,7
300	762	646	404	10,2	12,3	15,2

## 1080P-serien

Skärmens bildförhållande är 16:9 och den projicerade bilden är 16:9

Skärmstorlek			Projiceringsavstånd (m)		Vertikal förskjutning (cm)	
Diagonal		B (cm)	H (cm)	Min avstånd		Max avstånd
Tum	cm			(max. zoom)		(min. zoom)
40	102	89	50	1,2	1,5	3,4
50	127	111	62	1,5	1,8	4,3
60	152	133	75	1,8	2,2	5,1
70	178	155	87	2,1	2,6	6,0
80	203	177	100	2,4	3,0	6,8
90	229	199	112	2,7	3,3	7,7
100	254	221	125	3,1	3,7	8,6
120	305	266	149	3,7	4,5	10,3
150	381	332	187	4,6	5,6	12,8
200	508	443	249	6,2	7,5	17,1
250	635	553	311	7,7	9,4	21,4
300	762	664	374	9,3	11,2	25,7



### XGA-ST-serien

Skärmens bildförhållande är 4:3 och den projicerade bilden är 4:3

Skärmstorlek				Avstånd från duken (m)
Diagonal		B (cm)	H (cm)	
Tum	cm			
50	127	102	76	0,64
55	140	112	84	0,70
56	142	114	85	0,72
60	152	122	91	0,77
65	165	132	99	0,83
70	178	142	107	0,89
75	191	152	114	0,96
80	203	163	122	1,02
85	216	173	130	1,09
86	218	175	131	1,10
90	229	183	137	1,15
95	241	193	145	1,22
100	254	203	152	1,28
105	267	213	160	1,34
110	279	224	168	1,41

## WXGA-ST-serien

Skärmens bildförhållande är 16:10 och den projicerade bilden är 16:10

Skärmstorlek				Avstånd från duken (m)
Diagonal		B (cm)	H (cm)	
Tum	cm			
50	127	108	67	0,53
55	140	118	74	0,58
56	142	121	75	0,59
60	152	129	81	0,63
65	165	140	88	0,69
70	178	151	94	0,74
75	191	162	101	0,79
80	203	172	108	0,85
85	216	183	114	0,90
86	218	185	116	0,91
90	229	194	121	0,95
95	241	205	128	1,01
100	254	215	135	1,06
105	267	226	141	1,11
110	279	237	148	1,16

### Observera

- **Placera projektorn i ett horisontellt läge, andra positioner kan göra att värme bygg upp och skadar projektorn.**
- **Se till att det finns ett mellanrum på minst 30 cm runt projektorn.**
- **Använd inte projektorn i en rökig miljö. Rökrester kan samlas på viktiga delar och skada projektorn eller dess prestanda.**
- **Rådfråga din återförsäljare för särskilda installationer såsom hängande från taket.**



# Säkra projektorn

## Ställa in och ändra ett lösenord

1. Öppna skärmmenyn, gå till menyn **Instäl. 2 > Säkerhetsinställn.** och tryck på **Enter**.
2. Markera **Ändra lösenord** och tryck på **Enter**.
3. För att ställa in lösenordet:  
I enlighet med det lösenord som du vill ställa in, tryck på pilknapparna för att mata in sex siffror för lösenordet.
4. För att ändra lösenordet:  
Du kommer att bli ombedd att mata in det aktuella lösenordet och sedan kan du ändra till en nytt.
5. Bekräfta det nya lösenordet genom att ange det igen.
6. För att lämna skärmmenyn trycker du på **Menu/Exit**

## Aktivera lösenordsfunktionen

1. Gå tillbaka till **Instäl. 2 > Säkerhetsinställn.** och tryck på **Enter**.
2. Markera **Ändra säkerhetsinställningar** och tryck på **Enter**. Du blir ombedd att ange lösenordet. När du har angett lösenordet återgår skärmmenyn till **Strömbrytarlås**. Markera **På** genom att trycka på **◀/▶**.
3. För att inaktivera lösenordsskyddet, välj **Av** i **Strömbrytarlås**-menyn.

## Ställa in presentationstimern

Presentationstimern kan visa återstående presentationstid på skärmen. På så sätt kan du hantera tiden på ett bättre sätt när du håller en presentation. Följ de här stegen för att använda funktionen:

1. Tryck på **Timer** på fjärrkontrollen för att öppna menyn **Presentationstimer** eller gå till **Instäl. 1 > Presentationstimer**-menyn och tryck på **Enter** för att visa **Presentationstimer**-sidan.
2. Markera **Timerintervall** och bestäm timerperioden genom att trycka på ◀/▶.
3. Tryck på ▼ för att markera **Timervisning** och välj om timern ska visas på skärmen genom att trycka på ◀/▶.

Val	Beskrivning
Alltid	Visar timern på skärmen under hela presentationen.
1 min/2 min/3 min	Visar timern på skärmen under de sista 1/2/3 minuterna.
Aldrig	Döljer timern under hela presentationen.

4. Tryck på ▼ för att markera **Timerposition** och ställ in timerpositionen genom att trycka på ◀/▶.  
Överst till vänster → Nederst till vänster → Överst till höger → Nederst till höger
5. Tryck på ▼ för att markera **Räkningsmetod för timer** och välj önskad räkningsmetod genom att trycka på ◀/▶.

Val	Beskrivning
Uppräkning	Räknar uppåt från 0 till den inställda tiden.
Nedräkning	Räknar nedåt från den inställda tiden till 0.

6. Tryck på ▼ för att markera **Påminnelse** och besluta dig för om du vill aktivera ljudpåminnelse genom att trycka på ◀/▶.
7. För att aktivera presentationstimern, markera **Presentationstimer**, välj **På** och välj **Ja**.
8. För att avbryta timern, markera **Presentationstimer**, välj **Av** och välj **Ja**.

## Använda menyerna

Projektorn har flerspråkiga skärmmenyer (OSD) som gör det möjligt att göra bildjusteringar och ändra ett stort antal inställningar.

### Hur den används

1. Tryck på **Menu** för att öppna skärmmenyn.
2. När OSD visas använd ◀/▶ för att välja en funktion i huvudmenyn.
3. När du har valt önskad huvudmenypost, tryck på ▼ för att öppna undermenyn för funktionsinställning.
4. Använd ▲/ ▼ för att välja post och justera inställningarna med ◀/▶ .
  - För att lämna skärmmenyn, tryck på **Enter**.
5. Tryck på **Menu** två gånger\* för att avsluta och spara inställningarna.  
\*Första gången du trycker kommer du tillbaka till huvudmenyn och andra gången stängs skärmmenyn.

## Menyträd

### Observera

- De skärmmenyer (OSD) som stöds varierar med olika ingångskällor. De funktioner som inte stöds är nedtonade.
- \*: Endast tillgängligt när Färgläget är valt till Användare 1 eller Användare 2.

Huvudmeny	Delmeny	Inställningar		
VISNING	Väggfärg	Av / Ljusgul / Rosa / Ljusgrön / Blå / Svart tavla		
	Bildförhållande	Auto / Verklig / 4:3 / 16:9 / 16:10		
	Keystone			
	Position			
	Fas			
	H-storlek			
	Digital zoom			
	3D	3D-läge	Auto / Överst-Nederst/ Bild för bild / Frame Packing / Side By Side / Av	
		Omvänd 3D-synkronisering	Avaktivera / Omvänd	
		Spara 3D-inställningar	3D-inställningar 1 / 3D-inställningar 2 / 3D-inställningar 3	
		Verkställ 3D-inställningar	3D-inställningar 1 / 3D-inställningar 2 / 3D-inställningar 3 / Av	

BILDINSTÄLLNING AR	Färgläge	Ljus / Presentation / sRGB / Film / (Long ECO) / (3D) / Användare 1 / Användare 2	
	Referensläge*	Ljus / Presentation / sRGB / Film / (Long ECO) / (3D)	
	Ljusstyrka		
	Kontrast		
	Färg		
	Färgton		
	Skärpa		
	Brilliant Color	På / Av	
	Färgtemperatur	Sval / Normal / Varm	
	Finjustering av färgtemperatur	R-förstärkning / G-förstärkning / B-förstärkning / R-förskjutning / G-förskjutning / B-förskjutning	
	Färghantering	Primär färg	R/G/B/C/M/Y
		Nyans	
		Mättnad	
Förstärkning			
Återställ färginställningar	Aktuell / Alla / Avbryt		
KÄLLA	Autokälla	På / Av	

Instäl. 1	Presentationstimer	Timerintervall	1,2,3,4,5,10 - 240 min
		Timervisning	Alltid / 3 min / 2 min / 1 min / Aldrig
		Timerposition	Överst till vänster / Nederst till vänster / Överst till höger / Nederst till höger
		Räkningsmetod för timer	Nedräkning / Uppräkning
		Påminnelse-signal	På / Av
		På / Av	Ja / Nej
		Språk	Flerspråkig
	Projektion	Bordspl. fram. / Bordspl. bakom / Takmont. bakom / Takmont. fram.	
	Menyinställningar	Menyvisningstid	5 sek / 10 sek / 20 sek / 30 sek / Alltid
		Menyplacering	I mitten / Överst till vänster / Överst till höger / Nederst till höger / Nederst till vänster
		Påminnelsemeddelande	På / Av
	Driftsinställningar	Direkt påslagning	På / Av
		Signalpåslagning	På / Av
		Auto. avstängning	Avaktivera / 3 min / 10 min / 15 min / 20 min / 25 min / 30 min
		Snabbkylning	På / Av
		Direkt omstart	På / Av
		Timer för tomutrymme	Avaktivera / 5 min / 10 min / 15 min / 20 min / 25 min / 30 min
		Viloläge	Avaktivera / 30 min / 1 tim / 2 tim / 3 tim / 4 tim / 8 tim / 12 tim
	Bakgrundsfärg	Fabriksstandard / Svart / Blå	
	Välkomstskärm	Fabriksstandard / Svart / Blå	

Instäl. 2	Höghöjds läge	På / Av	Ja / Nej	
	Ljudinställningar	Tyst	På / Av	
		Ljudvolym		
		Signal för påslagning/ avstängning	På / Av	
	Lampinställningar	Lampläge	Normal / Ekonomiläge / Dynamisk Eko / Long ECO	
		Återställa lamptimer	Återställ / Avbryt	
		Motsvarande lamptimmar	Normal: xxxtim Ekonomiläge: xxxtim Dynamisk Eko: xxxtim Long ECO: xxxtim  Motsvarande lamptimmar: xxxtim	
	Säkerhetsinställn.	Ändra lösenord		
		Ändra säkerhetsinställningar	Strömbryt arlås	På / Av
	Dataöverföringsha stighet	2400 / 4800 / 9600 / 14400 / 19200 / 38400 / 57600 / 115200		
	Testmönster	På / Av		
	Textning	Aktivera textning	På / Av	
		Textningsversion	CC1/CC2/CC3/CC4	
	Standbyinställning ar	Skärmutmatn. i vänteläge	På / Av	
		Ljudgenomföring	Av / Audio In / HDMI1 / HDMI2	
Återställ inställningarna	Återställ / Avbryt			
INFORMATION	Infödning upplösning			
	Aktuell systemstatus	Källa		
		Färgläge		
		Upplösning		
		Lampläge		
		3D-format		
		Färgsystem		
		Motsvarande lamptimmar		
Fast programversion				

## **VISNING**

### **Väggfärg**

Korrigerar den projicerade bildens färg när projiceringsytan inte är vit.

### **Bildförhållande**

Du kan välja mellan fyra alternativ för att ange bildförhållandet beroende på ingångskällan.

### **Keystone**

Korrigerar eventuell keystone-förvrängning i bilden.

### **Position**

Sidan för justering av position visas. För att flytta bilden använd pilknapparna. Värdenas lägre position på sidan förändras med varje knapp tills de når sitt maximala eller minimum.

### **Fas**

Justera klockfasen för att minska bildförvriddningen.

### **H-storlek**

Justerar bildens horisontella bredd.

### **Digital zoom**

Förstorar eller förminskar den projicerade bilden.

### **3D**

Den här projektorn har en 3D-funktion som gör det möjligt att avnjuta 3D-filmer och sportevenemang på ett mer realistiskt sätt genom att visa bildernas djup. Du behöver ett par 3D-glasögon för att kunna se 3D-bilder.

- 3D-läge: Standardinställningen är Av. Om projektorn inte kan identifiera 3D-format, välj ett 3D-läge.
- Omvänd 3D-synkronisering: När du upptäcker det inverterade bilddjupet, aktivera den här funktionen för att korrigera problemet.
- Verkställ 3D-inställningar: Projektorn kommer att tillämpa sparade 3D-inställningar och behålla dessa inställningar när du startar om projektorn nästa gång.
- Spara 3D-inställningar: Projektorn kommer att komma ihåg nuvarande 3D-inställningar.



## **BILDINSTÄLLNINGAR**

### **Färgläge**

Förinställda visningslägen finns tillgängliga så att du kan optimera inställningarna för den projicerade bilden utifrån programtyp.

### **Referensläge**

Väljer ett visningsläge som bäst passar dina behov vad gäller bildkvalitet och ytterligare finjustering av bilden baserat på valen som visas nedan på samma sida.

### **Ljusstyrka**

Justerar bildens ljusstyrka.

### **Kontrast**

Justerar kontrasten mellan ljus och mörker i bilden.

### **Färg**

Används för justering av färgmättnad - mängden färg för varje färg i en videobild.

### **Färgton**

Används för justering av de röda och gröna färgtonerna i bilden.

### **Skärpa**

Justerar bilden så att den ser skarpare eller mjukare ut.

### **Brilliant Color**

Genom att välja På aktiverar en högre ljusstyrka i mellantonsbilder.

### **Färgtemperatur**

De alternativ som är tillgängliga för färgtemperatur-inställningar varierar beroende på vald signaltyp.

- Sval: Ger en blåaktig bild.
- Normal: Bibehåller normala nyanser för vit.
- Varm: Ger en rödaktig bild.

### **Finjustering av färgtemperatur**

Ställer in en föredragen färgtemperatur.

- R-förstärkning/G-förstärkning/B-förstärkning: Justerar kontrastnivåerna för röd, grön och blå.
- R-förskjutning/G-förskjutning/B-förskjutning: Justerar ljusstyrkenivåerna för röd, grön och blå.

### **Färghantering**

Färghanteraren har sex uppsättningar (RGBCMY) färger som ska justeras. När du väljer färg kan du justera dess intervall, färgton, mättnad och ökning var för sig enligt dina önskemål.

- Primär färg: väljer en färg bland röd, gul, grön, cyan, blå eller magenta.
- Nyans: En ökning av intervallet inkluderar färger som består av fler proportioner av dess två angränsande färger.
- Mättnad: är mängden av denna färg i en videobild. Med en lägre inställning blir färgerna mindre mättade.
- Förstärkning: Kontrastnivån för vald primärfärg påverkas.

## **Återställ färginställningar**

Återställer nuvarande eller alla färglägen.

- Aktuell: återställer nuvarande visningsläge till fabriksinställningarna.
- Alla: återställer nuvarande färglägesinställningar till fabriksinställningarna.

## **KÄLLA**

### **Autokälla**

Om du vill att projektorn ska söka automatiskt efter signalerna, se till att Autokälla-funktionen i menyn KÄLLA är På (vilket är standard för den här projektorn).

## **Instäl. 1**

### **Presentationstimer**

Påminner presentatören om att avsluta presentationen inom en viss tid.

### **Språk**

Används för att ange språket för skärmmenyerna.

### **Projektion**

Du kan installera projektorn i taket eller bakom en skärm, eller med en eller flera speglar.

### **Menyinställningar**

- Menyvisningstid: Används för att ställa in hur länge skärmmenyn ska vara aktiv efter det att du har tryckt på en knapp. Du kan ange en tidsperiod på mellan 5 och 30 sekunder i steg om 5 sekunder.
- Menyplacering: Används för att ange skärmmenyns placering.
- Påminnelsemeddelande: Används för att visa påminnelsemeddelande eller ej.

### **Driftsinställningar**

- Direkt påslagning: Om du väljer På aktiveras funktionen.
- Signalpåslagning: Om du väljer På kommer projektorn att slås på automatiskt när VGA-signal upptäcks. Om du väljer Av måste projektorn slås på manuellt (genom knappsatsen eller fjärrkontrollen).
- Auto. avstängning: Stänger av projektorn automatiskt om den inte känner av någon insignal under en viss tidsperiod.
- Snabbkylning: Om du väljer På aktiveras funktionen och projektorns avkylningstid förkortas till några sekunder. Om du försöker starta om projektorn direkt efter snabbkylningen startar den kanske inte utan kör avkylningsfläktarna på nytt.
- Direkt omstart: När direkt omstart är på, kan användarna starta om projektorn direkt inom 90 sekunder efter att den har stängts av.
- Timer för tomutrymme: Ställer in tiden för tom bild när Blank-funktionen är aktiverad. När tiden har gått ut visas bilden på skärmen igen.
- Viloläge: Används till att ställa in timern för automatisk avstängning. Timern kan ställas in på ett värde mellan 30 minuter och 12 timmar.

## **Bakgrundsfärg**

Låter dig välja vilken bakgrundsfärg som visas när ingen signal matas in i projektorn.

## **Välkomstskärm**

Här väljer du vilken skärmbild som ska visas när projektorn sätts på.

## **Instäl. 2**

### **Höghöjdsläge**

Använd denna funktion för att låta fläktarna arbeta med full hastighet kontinuerligt för att uppnå ordentligt kylning av projektorn på hög höjd. Om projektorn är installerad med ett filterskydd, se till att Höghöjdsläget är inställt på På.

### **Ljudinställningar**

- Tyst: Ställer in tyst-funktionen.
- Ljudvolym: Justerar volymen.
- Signal för påslagning/avstängning: Slår på/stänger av ringsignalen.

### **Lampinställningar**

- Lampläge: Genom att använda Eko/Dynamiskt EKO/Long ECO-läge kommer systembrus och strömförbrukning att minska. Om Eko/Dynamiskt EKO/Long ECO-läge är markerat, kommer ljusstyrkan att minska och den projicerade bilden blir mörkare samt projektorns livslängd blir längre.
- Återställa lamptimer: Återställer lamptimmarna till 0 timmar.
- Motsvarande lamptimmar: Visar lampans drifttid (i timmar).

### **Säkerhetsinställn.**

- Ändra lösenord: Du måste ange det aktuella lösenordet innan du kan ändra till ett nytt.
- Ändra säkerhetsinställningar: Du kan aktivera eller inaktivera lösenordsskyddet när lösenordet har matats in.

### **Dataöverföringshastighet**

Väljer en baudhastighet som är identisk med din dator så att du kan ansluta projektorn med en passande RS-232-kabel och uppdatera eller hämta projektorns fasta program. Den här funktionen är avsedd för behörig servicepersonal.

### **Testmönster**

Om du väljer På aktiveras funktionen och projektorn visar ruttestmönstret. Det hjälper dig att justera bildens storlek och fokus och kontrollera att den projicerade bilden inte förvrängs.

### **Textning**

- Aktivera textning: Aktiverar funktionen genom att välja På när den valda insignalen har undertexter.
- Textningsversion: Väljer ett läge för undertext. Du kan se undertexter genom att välja CC1, CC2, CC3 eller CC4 (CC1 visar undertexter på det primära språk som talas där du bor).

## Standbyinställningar

- Skärmutmatn. i vänteläge: Om du väljer På aktiveras funktionen. Projektorn kan mata ut en VGA-signal när den är i standbyläge och uttagen PC och MONITOR OUT är korrekt anslutna till enheterna.
- Ljudgenomföring: Projektorn kan spela ljud när den är i standbyläge och motsvarande kontakter är korrekt anslutna till enheterna.

## Återställ inställningarna

Återställ alla inställningar till fabriksinställda värden.

### **Observera**

- *Följande inställningar återställs inte: Användare 1, Användare 2, Projektorplacering, Höghöjds läge, Säkerhetsinställningar och Dataöverföringshastighet.*

## INFORMATION

### Infödning upplösning

Här visas projektorns upplösning.

### Aktuell systemstatus

- Källa: Visar den aktuella signalkällan.
- Färgläge: Visar det läge som du har valt i menyn **BILDINSTÄLLNINGAR**.
- Upplösning: Visar ingångssignalens upplösning.
- Lampläge: Visar det aktuella lampläget.
- 3D-format: Visar det aktuella 3D-läget.
- Färgsystem: Visar inmatningssystemformaten RGB eller YUV.
- Motsvarande lamptimmar: Visar hur många timmar lampan har använts.
- Fast programversion: Visar fast programversion.

# Underhåll

Projektorn behöver lämpligt underhåll. Du bör hålla linsen ren eftersom damm, smuts och fläckar kommer att projiceras på skärmen och försämra bildkvaliteten. Om några delar behöver bytas ut, kontakta din återförsäljare eller kvalificerad servicepersonal. Vid rengöring av någon del av projektorn skall den först alltid stängas av och koppla bort från eluttaget.

## **Varning**

- **Öppna aldrig några höljen på projektorn. Farlig elektrisk spänning finns på insidan som kan orsaka allvarliga skador. Försök inte att göra service på den här apparaten själv. Överlåt all service till behörig servicepersonal.**

## Rengöra linsen

Torka försiktigt av linsen med linsrengöringspapper. Vidrör inte linsen direkt med handen.

## Rengöra projektorns hölje

Torka försiktigt av med en mjuk trasa. Om smuts och fläckar är svåra att ta bort, använd en mjuk trasa som fuktats med vatten eller med vatten och ett neutralt rengöringsmedel och torka torrt med en torr trasa.

## **Observera**

- **Stäng av projektorn och ta bort nätkabeln från vägguttaget innan underhållsarbetet påbörjas.**
- **Se till att linsen har svalnat innan rengöring.**
- **Använd inte rengöringsmedel eller kemikalier annat än vad som anges ovan. Använd inte bensen eller thinner.**
- **Använd inte kemiska sprejer.**
- **Använd endast en mjuk trasa eller linspapper.**

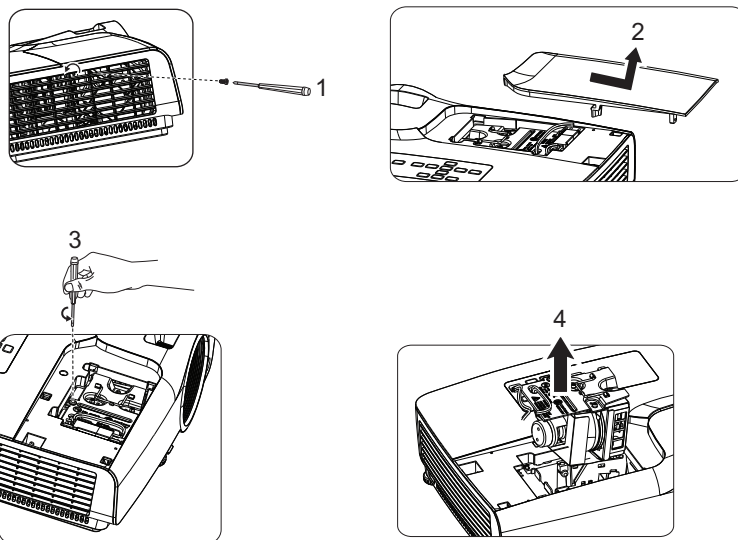
## Byta lampa

Ljusstyrkan hos lampan kommer successivt att försämrans och risken för att lampan går sönder ökar ju längre som projektorn används. Vi rekommenderar byte av lampan om ett varningsmeddelande visas. Försök inte att byta lampan själv. Kontakta en kvalificerad servicepersonal för byte.

### **Observera**

- *Lampan är extremt het direkt efter att projektorn slagits på. Om du vidrör lampan kan du bränna dina fingrar. Vid byte av lampan vänta minst 45 minuter tills lampan svalnat.*
- *Vidrör aldrig lampglaset. Glödlampan kan explodera vid felaktig hantering, inklusive om glödlampan eller lampglaset vidrörs.*
- *Lampans livslängd kan variera mellan olika lampor och i vilken miljö den används. Det finns ingen garanti för samma livslängd för olika lampor. Vissa lampor kan var felaktiga eller sluta fungera efter en kortare tid än andra liknande lampor.*
- *En lampa kan explodera på grund av vibrationer, stötar eller nedbrytning som resultat av antalet använda timmar när dess livslängd närmar sig slutet. Risken för explosion kan skilja sig åt beroende på miljön eller förhållandet som projektorn och lampan används i.*
- *Använd skyddshandskar och skyddsglasögon när lampan sätts dit eller tas bort.*
- *Snabba påslagningar och avstängningar kommer att skada lampan och minska dess livslängd. Vänta minst 5 minuter innan projektorn slås på igen efter att den slagits av.*
- *Använd inte lampan i omedelbar närhet till papper, kläder eller andra brännbara material och täck heller inte över den med sådant material.*
- *Använd inte lampan i en atmosfär som innehåller lättantändliga substanser såsom thinner.*
- *Ventilera området eller rummet när lampan används i en syrerik atmosfär (i luften). Om ozon inandas kan det resultera i huvudvärk, illamående, yrsel och andra symptom.*
- *Organiskt kvicksilver finns inuti lampan. Om lampan brister kommer kvicksilvret inuti lampan att exponeras. Lämna omedelbart området om lampan spricker medan den används och ventilera området i minst 30 minuter för att undvika att kvicksilverångorna inandas. Dessa kan vara farliga för människors hälsa.*

1. Stäng av projektorn.
2. Om projektorn är monterad i en takmontering, ta bort den
3. Koppla ifrån strömsladden.
4. Använd en skruvmejsel för att ta bort skruven från locket. (Bild nr 1)  
Tryck uppåt och ta bort locket. (Bild nr 2)
5. Ta bort lamptomodulens skruv. (Bild nr 3)  
Lyft handtaget och lyft ut modulen. (Bild nr 4)



6. Sätt in den nya lamptomodulen i projektorn och dra åt skruvarna.
7. Sätt tillbaka lamplocket och dra åt skruvarna.
8. Starta projektorn. Om lampan inte tänds efter uppvärmningsperioden, försök att installera om lampan.
9. Återställ lamptimmarna. Se **Instäl. 2 > Lampinställningar > Återställa lamptimer-meny.**

#### **Observera**

- **Kassera använda batterier enligt lokala bestämmelser.**
- **Se till att skruvarna är åtdragna ordentligt. Skruvar som inte är helt åtdragna kan orsaka skador eller olyckor.**
- **Eftersom lampan är tillverkad av glas får inte enheten tappas och glaset får inte repas.**
- **Återanvänd inte gamla lampor. Detta kan orsaka att lampan exploderar.**
- **Se till att stänga av projektorn och dra ur strömsladden innan du byter lampan.**
- **Använd inte projektorn med lamplocket borttaget.**

# Specifikationer

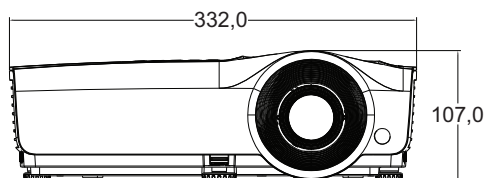
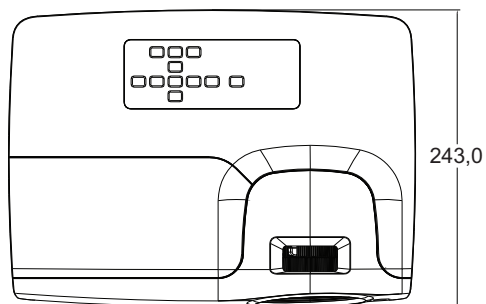
Modellbeteckning	DS272/ DS27BAA/ MS580/ BS570	DX273/ DX27CAA/ MX581/BX571	DW275/ DW27EAA/ MW584/ BW572	DH278/ DH27HAA/ MH588/ BH577	DX283-ST/ DX28CAA/ MX595ST/ BX585ST	DW284-ST/ DW28DAAST/ MW596ST/ BW586ST
Displayenheter	0,55" DLP-chip		0,65" DLP-chip		0,55" DLP-chip	0,65" DLP-chip
Upplösning	SVGA (800x600)	XGA (1024x768)	WXGA (1280x800)	1080P (1920x1080)	XGA (1024x768)	WXGA (1280x800)
Lins	F-nummer	F 2,42-2.62			F 2,47-2.66	F 2,65
	Zoom	1,2x				-
	Fokus	f=22-25,79			f=20,4-24.48	f=7,2
Ingångskontakter	HDMI	x2				
	D-Sub 15 stift	x2				
	S-video	x1				
	Video	x1				
	Ljud (PC-ljudkontakt)	x1				
Utgångskontakter	D-Sub 15 stift	x1				
	Ljud (PC-ljudkontakt)	x1				
Kontrollutgångar	USB (mini- B)	x1				
	RS-232	x1				
Högtalare	2Wx1					
Projektionslampa	203 W					
Miljökrav	Användning: Temperatur: 0 °C till 40 °C Luftfuktighet: 10%-90% (icke-kondenserande) Förvaring: Temperatur: -20 °C till 60 °C Luftfuktighet: 10%-90% (icke-kondenserande)					
Strömtillförsel	Växelström 120-240 V, 50 - 60 Hz, 2,60 A					
Energiförbrukning	250W i normalt läge					
Mått	332 mm (B) x 243 mm (D) x 107 mm (H)				332 mm (B) x 243,6 mm (D) x 107 mm (H)	
Vikt	2,6 kg (5,7 lbs)					
Anm.: Design och specifikationer kan ändras utan vidare meddelanden.						



# Mått

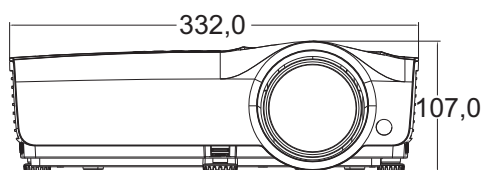
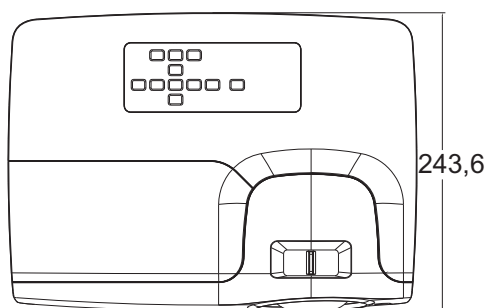
## SVGA/XGA/WXGA/1080P-serien

332 mm (B) x 243 mm (D) x 107 mm (H)

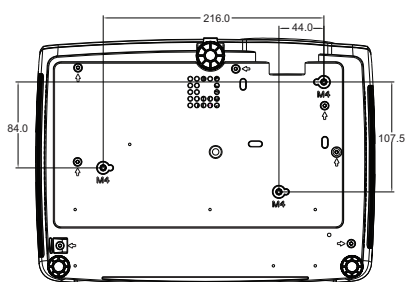


## XGA-ST/WXGA-ST-serien

332 mm (B) x 243,6 mm (D) x 107 mm (H)



## Takmontering



Taks kruvar:

M4 x 8 (Max. L = 8mm)

Enhet: mm

# Bilaga

## LED indikatormeddelanden

Ljus			Status och beskrivning
STRÖM	TEMP	LAMPA	
<b>Systemmeddelande</b>			
Orange	Av	Av	Viloläge
Grön Blinkande	Av	Av	Start
Grön	Av	Av	Normal drift
Orange blinkande	Av	Av	Normal avstängningskyllning
Röd blinkande	Röd blinkande	Röd blinkande	Nedladdning
Grön	Av	Röd	CW-start misslyckades
<b>Inbrända meddelanden</b>			
Grön	Av	Av	Inbränt PÅ
Grön	Grön	Grön	Inbränt AV
<b>Lampans felmeddelanden</b>			
Av	Av	Röd	Fel på lampa 1 under normal drift
Av	Av	Orange blinkande	Lampan tänds inte
<b>Värme felmeddelanden</b>			
Röd	Röd	Av	Fel på fläkt 1 (den faktiska fläkthastigheten ligger utanför önskad hastighet)
Röd	Orange blinkande	Av	Fel på fläkt 2 (den faktiska fläkthastigheten ligger utanför önskad hastighet)
Röd	Grön	Av	Fel på fläkt 3 (den faktiska fläkthastigheten ligger utanför önskad hastighet)
Grön	Röd	Av	Fel temperatur 1 (temperatur över gränsen)
Grön	Röd blinkande	Av	Fel termisk sensor 1 öppen
Grön	Grön	Av	Fel termisk sensor 1 kortslutning
Grön blinkande	Grön blinkande	Av	Termisk IC # 1 I2C anslutningsfel

# Kompatibilitetslägen

## 1. VGA analog

### Stödd timing för dateringång

Upplösning	Tider	Horisontell frekvens (kHz)	Vertikal Frekvens (Hz)	Pixel frekvens (MHz)	3D-fältsekvens	3D-överst-nederst	3D-side by side
640 x 480	VGA_60	59,94	31,469	25,175	⊙	⊙	⊙
	VGA_72	72,809	37,861	31,500			
	VGA_75	75	37,5	31,500			
	VGA_85	85,008	43,269	36,000			
720 x 400	720 x 400_70	70,087	31,469	28,3221			
800 x 600	SVGA_60	60,317	37,879	40,000	⊙	⊙	⊙
	SVGA_72	72,188	48,077	50,000			
	SVGA_75	75	46,875	49,500			
	SVGA_85	85,061	53,674	56,250			
	SVGA_120 (minska blank skärm)	119,854	77,425	83,000	⊙		
1024 x 768	XGA_60	60,004	48,363	65,000	⊙	⊙	⊙
	XGA_70	70,069	56,476	75,000			
	XGA_75	75,029	60,023	78,750			
	XGA_85	84,997	68,667	94,500			
	XGA_120 (minska blank skärm)	119,989	97,551	115,5	⊙		
1152 x 864	1152 x 864_75	75	67,5	108			
1280 x 720	1280 x 720_60	60	45	74,250	⊙	⊙	⊙
	1280 x 720_120	120	90,000	148,500	⊙		
1280 x 768	1280 x 768_60	59,87	47,776	79,5	⊙	⊙	⊙
1280 x 800	WXGA_60	59,81	49,702	83,500	⊙	⊙	⊙
	WXGA_75	74,934	62,795	106,500			
	WXGA_85	84,88	71,554	122,500			
	WXGA_120 (minska blank skärm)	119,909	101,563	146,25	⊙		
1280 x 1024	SXGA_60	60,02	63,981	108,000		⊙	⊙
	SXGA_75	75,025	79,976	135,000			
	SXGA_85	85,024	91,146	157,500			
1280 x 960	1280 x 960_60	60	60	108,000		⊙	⊙
	1280 x 960_85	85,002	85,938	148,500			
1360 x 768	1360 x 768_60	60,015	47,712	85,5		⊙	⊙
1440 x 900	WXGA+_60	59,887	55,935	106,500		⊙	⊙
1400 x 1050	SXGA+_60	59,978	65,317	121,750		⊙	⊙
1600 x 1200	UXGA	60	75	162,000		⊙	⊙
1680 x 1050	1680 x 1050_60	59,954	65,29	146,25		⊙	⊙
640 x 480 @67Hz	MAC13	66,667	35	30,240			
832 x 624 @75Hz	MAC16	74,546	49,722	57,280			
1024 x 768 @75Hz	MAC19	75,02	60,241	80,000			
1152 x 870 @75Hz	MAC21	75,06	68,68	100,000			

- Ovanstående frekvenser kanske inte stöds på grund av begränsningar för EDID-fil och VGA-grafikkort. Det är möjligt att vissa frekvenser inte kan väljas.

## Stödd tidsinställning för komponent-YPbPr-ingång

Tider	Upplösning	Horisontell frekvens (kHz)	Vertikal Frekvens (Hz)	Pixel frekvens (MHz)	3D-fältsekvens
480i	720 x 480	15,73	59,94	13,5	⊙
480p	720 x 480	31,47	59,94	27	⊙
576i	720 x 576	15,63	50	13,5	
576p	720 x 576	31,25	50	27	
720/50p	1280 x 720	37,5	50	74,25	
720/60p	1280 x 720	45,00	60	74,25	⊙
1080/50i	1920 x 1080	28,13	50	74,25	
1080/60i	1920 x 1080	33,75	60	74,25	
1080/24P	1920 x 1080	27	24	74,25	
1080/25P	1920 x 1080	28,13	25	74,25	
1080/30P	1920 x 1080	33,75	30	74,25	
1080/50P	1920 x 1080	56,25	50	148,5	
1080/60P	1920 x 1080	67,5	60	148,5	

## 2. HDMI digital

### Stödd timing för dateringång

Upplösning	Tider	Horisontell frekvens (kHz)	Vertikal Frekvens (Hz)	Pixel frekvens (MHz)	3D-fältsekvens	3D-överst-nederst	3D-side by side
640 x 480	VGA_60	59,94	31,469	25,175	⊙	⊙	⊙
	VGA_72	72,809	37,861	31,500			
	VGA_75	75	37,5	31,500			
	VGA_85	85,008	43,269	36,000			
720 x 400	720 x 400_70	70,087	31,469	28,3221			
800 x 600	SVGA_60	60,317	37,879	40,000	⊙	⊙	⊙
	SVGA_72	72,188	48,077	50,000			
	SVGA_75	75	46,875	49,500			
	SVGA_85	85,061	53,674	56,250			
	SVGA_120 (minska blank skärm)	119,854	77,425	83,000	⊙		
1024 x 768	XGA_60	60,004	48,363	65,000	⊙	⊙	⊙
	XGA_70	70,069	56,476	75,000			
	XGA_75	75,029	60,023	78,750			
	XGA_85	84,997	68,667	94,500			
	XGA_120 (minska blank skärm)	119,989	97,551	115,5	⊙		
1152 x 864	1152 x 864_75	75	67,5	108			
1280 x 720	1280 x 720_60	60	45	74,250	⊙	⊙	⊙
1280 x 768	1280 x 768_60	59,87	47,776	79,5	⊙	⊙	⊙
1280 x 800	WXGA_60	59,81	49,702	83,500	⊙	⊙	⊙
	WXGA_75	74,934	62,795	106,500			
	WXGA_85	84,88	71,554	122,500			
	WXGA_120 (minska blank skärm)	119,909	101,563	146,25	⊙		
1280 x 1024	SXGA_60	60,02	63,981	108,000		⊙	⊙
	SXGA_75	75,025	79,976	135,000			
	SXGA_85	85,024	91,146	157,500			
1280 x 960	1280 x 960_60	60	60	108,000		⊙	⊙
	1280 x 960_85	85,002	85,938	148,500			
1360 x 768	1360 x 768_60	60,015	47,712	85,5		⊙	⊙
1440 x 900	WXGA+ 60	59,887	55,935	106,500		⊙	⊙
1400 x 1050	SXGA+ 60	59,978	65,317	121,750		⊙	⊙
1600 x 1200	UXGA	60	75	162,000		⊙	⊙
1680 x 1050	1680 x 1050_60	59,954	65,29	146,25		⊙	⊙
640 x 480 @67Hz	MAC13	66,667	35	30,240			

832 x 624 @75Hz	MAC16	74,546	49,722	57,280			
1024 x 768 @75Hz	MAC19	75,02	60,241	80,000			
1152 x 870 @75Hz	MAC21	75,06	68,68	100,000			
1920 x 1080	1920 x 1080_60	67,5	60	148,5		⊙	⊙
1920 x 1200	1920 x 1200_60 (minska blank skärm)	59,95	74,038	154,000		⊙	⊙

- Ovanstående frekvenser kanske inte stöds på grund av begränsningar för EDID-fil och VGA-grafikkort. Det är möjligt att vissa frekvenser inte kan väljas.

### Stödd timing för videoingång

Tider	Upplösning	Horisontell frekvens (kHz)	Vertikal Frekvens (Hz)	Pixel frekvens (MHz)	3D-fältsekvens	3D Frame Packing	3D Överst-Nederst	3D-side by side
480i	720 (1440) x 480	15,73	59,94	27	⊙			
480p	720 x 480	31,47	59,94	27	⊙			
576i	720 (1440) x 576	15,63	50	27				
576p	720 x 576	31,25	50	27				
720/50p	1280 x 720	37,5	50	74,25		⊙	⊙	⊙
720/60p	1280 x 720	45,00	60	74,25	⊙	⊙	⊙	⊙
1080/50i	1920 x 1080	28,13	50	74,25				⊙
1080/60i	1920 x 1080	33,75	60	74,25				⊙
1080/24P	1920 x 1080	27	24	74,25		⊙	⊙	⊙
1080/25P	1920 x 1080	28,13	25	74,25				
1080/30P	1920 x 1080	33,75	30	74,25				
1080/50P	1920 x 1080	56,25	50	148,5			⊙	⊙
1080/60P	1920 x 1080	67,5	60	148,5			⊙	⊙

## 3. Video/S-Video

### Stödd timing för videoingång

Videoläge	Horisontell frekvens (kHz)	Vertikal Frekvens (Hz)	Färgbäravgsfrekvens (MHz)	3D-fältsekvens
NTSC	15,73	60	3,58	⊙
PAL	15,63	50	4,43	
SECAM	15,63	50	4,25 eller 4,41	
PAL-M	15,73	60	3,58	
PAL-N	15,63	50	3,58	
PAL-60	15,73	60	4,43	
NTSC4.43	15,73	60	4,43	

## Felsökning

Se symptom och åtgärder som listas nedan innan projektorn skickas för reparation. Om problemet kvarstår, kontakta din lokala återförsäljare eller servicecenter. Se även "LED indikatormeddelanden".

### Startproblem

Om inte lampan tänds:

- Se till att strömsladden är ordentligt ansluten till projektorn och att den andra änden är inkopplat i ett strömförande vägguttag.
- Tryck på strömknappen igen.
- Koppla ifrån strömsladden och vänta en kort stund, koppla sedan in den och tryck på strömknappen igen.

### Bildproblem

Om sökningen efter källa visas:

- Tryck på **Källa** på fjärrkontrollen för att välja en aktiv ingångskälla.
- Se till att den externa källan är påslagen och ansluten.
- För en datoranslutning se till att din bärbara dators externa videoport är påslagen. Se datorns bruksanvisning.

Om bilden är ur fokus:

- Under visningen av menyn på skärmen ändra fokusringen. (Bildstorleken bör inte ändras; om den gör det ändrar du zoomen och inte fokus.)
- Kontrollera projektlinsen om den behöver rengöras.

Om bilden fladdrar eller är instabil för en datoranslutning:

- Tryck på **Auto Sync** på fjärrkontrollen.

### Fjärrkontrollsproblem

Om fjärrkontrollen inte fungerar:

- Kontrollera att inget blockerar fjärrkontrollens mottagare på framsidan av projektorn. Använd fjärrkontrollen inom det effektiva området.
- Rikta fjärrkontrollen mot skärmen eller mot framsidan eller baksidan av projektorn.
- Flytta fjärrkontrollen så att den är mer direkt framför eller bakom projektorn och inte så långt åt sidan.

# RS-232-protokoll

## RS-232-inställning

Dataöverföringshastighet:	9600
Paritetskontroll:	Ingen
Databitar:	8
Stoppbitar:	1
Flödeskontroll:	Ingen

Funktion	Typ	Hantering	ASCII	HEX
<b>Ström</b>	Skriv	Ström på	<CR>\$pow=on#<CR>	0D 24 50 4F 57 3D 4F 4E 23 0D
	Skriv	Ström av	<CR>\$pow=off#<CR>	0D 24 50 4F 57 3D 4F 46 46 23 0D
	Läs	Strömstatus	<CR>\$pow=?#<CR>	0D 24 50 4F 57 3D 3F 23 0D
<b>Val av källa</b>	Skriv	DATOR/YPbPr	<CR>\$sour=RGB#<CR>	0D 24 53 4F 55 52 3D 52 47 42 23 0D
	Skriv	DATOR 2/ YPbPr2	<CR>\$sour=RGB2#<CR>	0D 24 53 4F 55 52 3D 52 47 42 32 23 0D
	Skriv	HDMI	<CR>\$sour=hdmi#<CR>	0D 24 53 4F 55 52 3D 48 44 4D 49 23 0D
	Skriv	HDMI2	<CR>\$sour=hdmi2#<CR>	0D 24 53 4F 55 52 3D 48 44 4D 49 32 23 0D
	Skriv	Komposit	<CR>\$sour=vid#<CR>	0D 24 53 4F 55 52 3D 56 49 44 23 0D
	Skriv	S-video	<CR>\$sour=svid#<CR>	0D 24 53 4F 55 52 3D 53 56 49 44 23 0D
	Läs	Aktuell källa	<CR>\$sour=?#<CR>	0D 24 53 4F 55 52 3D 3F 23 0D
<b>Ljudkontroll</b>	Skriv	Ljudavstängning på	<CR>\$mute=on#<CR>	0D 24 4D 55 54 45 3D 4F 4E 23 0D
	Skriv	Ljudavstängning av	<CR>\$mute=off#<CR>	0D 24 4D 55 54 45 3D 4F 46 46 23 0D
	Läs	Ljudavstängnings status	<CR>\$mute=?#<CR>	0D 24 4D 55 54 45 3D 3E 3F 23 0D
	Skriv	Volym +	<CR>\$vol=+#<CR>	0D 24 56 4F 4C 3D 2B 23 0D
	Skriv	Volym -	<CR>\$vol=-#<CR>	0D 24 56 4F 4C 3D 2D 23 0D
	Läs	Volymstatus	<CR>\$vol=?#<CR>	0D 24 56 4F 4C 3D 3F 23 0D

<b>Färgläge</b>	Skriv	Ljus	<CR>\$appmod=dynamic#<CR>	0D 24 41 50 50 4D 4F 44 3D 44 59 4E 41 4D 49 43 23 0D
	Skriv	Presentation	<CR>\$appmod=preset#<CR>	0D 24 41 50 50 4D 4F 44 3D 50 52 45 53 45 54 23 0D
	Skriv	sRGB	<CR>\$appmod=srgb#<CR>	0D 24 41 50 50 4D 4F 44 3D 53 52 47 42 23 0D
	Skriv	Film	<CR>\$appmod=cine#<CR>	0D 24 41 50 50 4D 4F 44 3D 43 49 4E 45 23 0D
	Skriv	Standard	<CR>\$appmod=std#<CR>	0D 24 41 50 50 4D 4F 44 3D 53 54 44 23 0D
	Skriv	Användare 1	<CR>\$appmod=user1#<CR>	0D 24 41 50 50 4D 4F 44 3D 55 53 45 52 31 23 0D
	Skriv	Användare 2	<CR>\$appmod=user2#<CR>	0D 24 41 50 50 4D 4F 44 3D 55 53 45 52 32 23 0D
	Läs	Färgläge	<CR>\$appmod=?#<CR>	0D 24 41 50 50 4D 4F 44 3D 3F 23 0D



<b>Bildinställning</b>	Skriv	Kontrast +	<CR>\$con=+#<CR>	0D 24 43 4F 4E 3D 2B 23 0D
	Skriv	Kontrast -	<CR>\$con=-#<CR>	0D 24 43 4F 4E 3D 2D 23 0D
	Läs	Kontrastvärde	<CR>\$con=?#<CR>	0D 24 43 4F 4E 3D 3F 23 0D
	Skriv	Ljusstyrka +	<CR>\$bri=+#<CR>	0D 24 42 52 49 3D 2B 23 0D
	Skriv	Ljusstyrka -	<CR>\$bri=-#<CR>	0D 24 42 52 49 3D 2D 23 0D
	Läs	Ljusstyrkevärde	<CR>\$bri=?#<CR>	0D 24 42 52 49 3D 3F 23 0D
	Skriv	Färg +	<CR>\$color=+#<CR>	0D 24 43 4F 4C 4F 52 3D 2B 23 0D
	Skriv	Färg -	<CR>\$color=-#<CR>	0D 24 43 4F 4C 4F 52 3D 2D 23 0D
	Läs	Färgvärde	<CR>\$color=?#<CR>	0D 24 43 4F 4C 4F 52 3D 3F 23 0D
	Skriv	Skärpa +	<CR>\$sharp=+#<CR>	0D 24 53 48 41 52 50 3D 2B 23 0D
	Skriv	Skärpa -	<CR>\$sharp=-#<CR>	0D 24 53 48 41 52 50 3D 2D 23 0D
	Läs	Skärpvärde	<CR>\$sharp=?#<CR>	0D 24 53 48 41 52 50 3D 3F 23 0D
	Skriv	Bildförhållande 4:3	<CR>\$asp=4:3#<CR>	0D 24 41 53 50 3D 34 3A 33 23 0D
	Skriv	Bildförhållande 16:9	<CR>\$asp=16:9#<CR>	0D 24 41 53 50 3D 31 36 3A 39 23 0D
	Skriv	Bildförhållande 16:10	<CR>\$asp=16:10#<CR>	0D 24 41 53 50 3D 31 36 3A 31 30 23 0D
	Skriv	Auto bildförhållande	<CR>\$asp=AUTO#<CR>	0D 24 41 53 50 3D 41 55 54 4F 23 0D
	Skriv	Verkligt bildförhållande	<CR>\$asp=REAL#<CR>	0D 24 41 53 50 3D 52 45 41 4C 23 0D
	Skriv	Zooma in	<CR>\$zoomI#<CR>	0D 24 5A 4F 4F 4D 49 23 0D
	Skriv	Zooma ut	<CR>\$zoomO#<CR>	0D 24 5A 4F 4F 4D 4F 23 0D
	Skriv	Auto	<CR>\$auto#<CR>	0D 24 41 55 54 4F 23 0D
<b>Dataöverföringshastighet</b>	Skriv	2400	<CR>\$baud=2400#<CR>	0D 24 42 41 55 44 3D 32 34 30 30 23 0D
	Skriv	4800	<CR>\$baud=4800#<CR>	0D 24 42 41 55 44 3D 34 38 30 30 23 0D
	Skriv	9600	<CR>\$baud=9600#<CR>	0D 24 42 41 55 44 3D 39 36 30 30 23 0D
	Skriv	14400	<CR>\$baud=14400#<CR>	0D 24 42 41 55 44 3D 31 34 34 30 30 23 0D
	Skriv	19200	<CR>\$baud=19200#<CR>	0D 24 42 41 55 44 3D 31 39 32 30 30 23 0D
	Skriv	38400	<CR>\$baud=38400#<CR>	0D 24 42 41 55 44 3D 33 38 34 30 30 23 0D

	Skriv	57600	<CR>\$baud=57600#<CR>	0D 24 42 41 55 44 3D 35 37 36 30 30 23 0D
	Skriv	115200	<CR>\$baud=115200#<CR>	0D 24 42 41 55 44 3D 31 31 35 32 30 30 23 0D
	Läs	Aktuell dataöverföringshastighet	<CR>\$baud=?#<CR>	0D 24 42 41 55 44 3D 3F 23 0D
<b>Lampstyrning</b>	Läs	Motsvarande lamptimmar	<CR>\$ltim=?#<CR>	0D 24 4C 54 49 4D 3D 3F 23 0D
	Skriv	Normalt läge	<CR>\$lampm=lnor#<CR>	0D 24 4C 41 4D 50 4D 3D 4C 4E 4F 52 23 0D
	Skriv	Ekonomiläge	<CR>\$lampm=eco#<CR>	0D 24 4C 41 4D 50 4D 3D 45 43 4F 23 0D
	Skriv	Dynamiskt Ekoläge	<CR>\$lampm=seco#<CR>	0D 24 4C 41 4D 50 4D 3D 73 45 43 4F 23 0D
	Läs	Lamplägesstatus	<CR>\$lampm=?#<CR>	0D 24 4C 41 4D 50 4D 3D 3F 23 0D
<b>Diverse</b>	Skriv	Tom skärm på	<CR>\$blank=on#<CR>	0D 24 42 4C 41 4E 4B 3D 4F 4E 23 0D
	Skriv	Tom skärm av	<CR>\$blank=off#<CR>	0D 24 42 4C 41 4E 4B 3D 4F 46 46 23 0D
	Läs	Tom skärm status	<CR>\$blank=?#<CR>	0D 24 42 4C 41 4E 4B 3D 3F 23 0D
	Skriv	Frys på	<CR>\$freeze=on#<CR>	0D 24 46 52 45 45 5A 45 3D 4F 4E 23 0D
	Skriv	Frys av	<CR>\$freeze=off#<CR>	0D 24 46 52 45 45 5A 45 3D 4F 46 46 23 0D
	Läs	Frysstatus	<CR>\$freeze=?#<CR>	0D 24 46 52 45 45 5A 45 3D 3F 23 0D
	Skriv	Meny på	<CR>\$menu=on#<CR>	0D 24 4D 45 4E 55 3D 4F 4E 23 0D
	Skriv	Meny av	<CR>\$menu=off#<CR>	0D 24 4D 45 4E 55 3D 4F 46 46 23 0D
	Skriv	Upp	<CR>\$up#<CR>	0D 24 55 50 23 0D
	Skriv	Ned	<CR>\$down#<CR>	0D 24 44 4F 57 4E 23 0D
	Skriv	Höger	<CR>\$right#<CR>	0D 24 4C 45 46 54 23 0D
	Skriv	Vänster	<CR>\$left#<CR>	0D 24 52 49 47 48 54 23 0D
	Skriv	Enter	<CR>\$enter#<CR>	0D 24 45 4E 54 45 52 23 0D