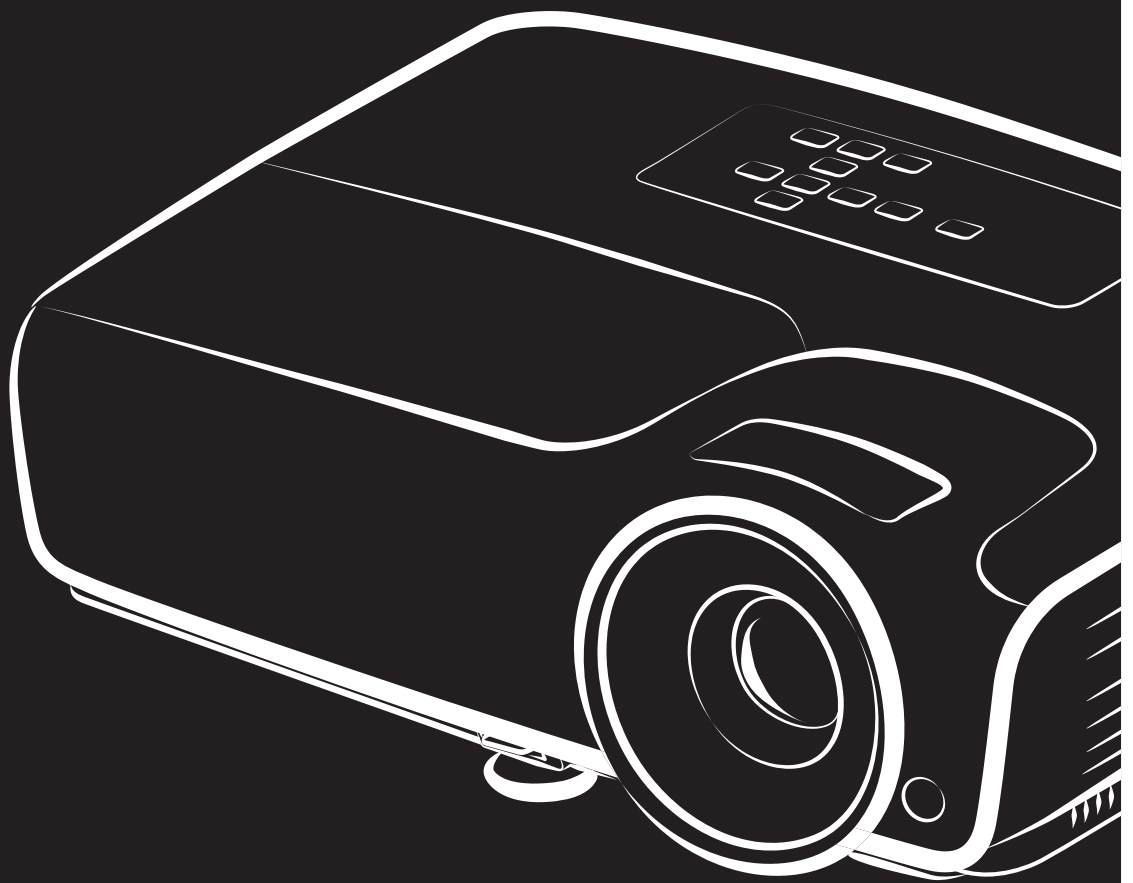


vivitek[®] 用户手册
Vivid Color, Vivid Life

**DS272/DS27BAA/MS580/BS570
DX273/DX27CAA/MX581/BX571
DW275/DW27EAA/MW584/BW572
DH278/DH27HAA/MH588/BH577
DX283-ST/DX28CAA/MX595ST/BX585ST
DW284-ST/DW28DAAST/MW596ST/BW586ST
系列**



FCC 声明

此设备经测试证实，符合 FCC 规则第 15 部分关于 B 级数字设备的限制要求。这些限制的目的是为了在居住区安装时提供合理保护以防止有害干扰。此设备会生成、使用和辐射无线电频率能量，如果不按照指示进行安装和使用，可能会对无线通信产生有害干扰。但本公司不保证在特定安装情况下不产生干扰。如果此设备确实对无线电或电视接收造成有害干扰（通过关闭后再打开存在疑问的设备来确定），建议用户尝试采取以下一项或多项措施来排除干扰：

- 调整接收天线的方向或位置
- 增大设备和接收器之间的间距
- 将设备和接收器分别连接到不同的电路插座上
- 咨询经销商或经验丰富的专业无线电 / 电视技术人员以获取帮助。

此设备符合 FCC 规则第 15 部分的要求。其运行须满足以下条件：

1. 此设备不会产生有害干扰，且
2. 此设备必须承受任何干扰，包括可能导致意外操作的干扰。

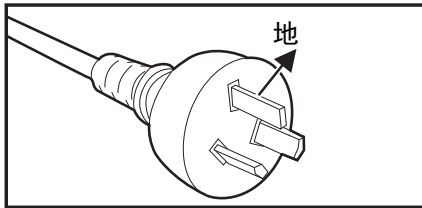
安全说明

在使用投影机前，请阅读所有这些指导说明，并妥善保管以备日后参考。

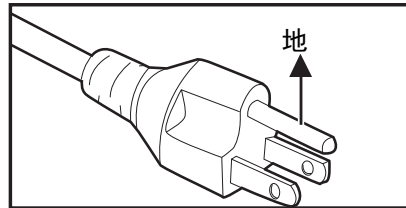
1. 阅读指导说明
在使用设备前，应阅读所有安全和使用指导说明。
2. 注意和警告
应遵循使用指导说明中的所有注意和警告。
3. 清洁
在清洁之前，从墙壁电源插座上拔掉投影机电源线插头。使用湿布擦拭投影机外壳。请勿使用液体或烟雾清洁剂。
4. 附件
切勿将投影机置于不稳的推车、架子或桌子上。产品可能掉落，导致其严重损坏。将（投影机、附件和选配件）的塑料包装材料放在儿童够不到的地方，否则包装袋可能导致窒息死亡。对于婴幼儿更要特别注意。
5. 通风
此投影机配有进气和排气通风孔。
请勿堵塞这些开口或者在开口附近放置任何物品，否则内部可能积聚热量，并导致画面质量下降或投影机损坏。
6. 电源
确认本机的工作电压与您当地电源的电压相同。
7. 维修
请勿尝试自行维修此投影机。委托专业技术人员进行维修。
8. 更换部件
当需要更换部件时，务必使用制造商指定的更换部件。未经授权的更换可能导致火灾、触电或其他危险。
9. 水汽凝结
将投影机从寒冷的地点移到温暖的地点后，切勿立即使用。当投影机经历此温度变化时，湿气可能在镜头和内部关键部件上凝结。为防止损坏投影机，当温度发生急剧或突然变化时，应等待至少 2 小时，然后再使用。

交流电源线注意事项

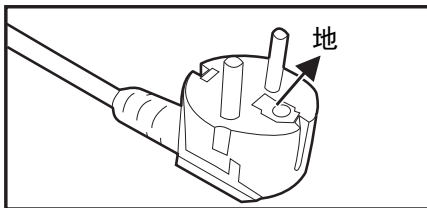
交流电源线必须满足您使用此投影机时所在国家（地区）的相关要求。请参照下图确认您使用的交流电源线插头类型，并确保使用正确的交流电源线。如果随附的交流电源线不适合您使用的交流电源插座，请咨询经销商。此投影机配备接地型交流电源线插头。请确保插头能够插入电源插座。请勿毁坏此接地型插头的安全功能。为防止因电压波动而导致信号干扰，我们强烈建议您也为视频源设备配备接地型交流电源线插头。



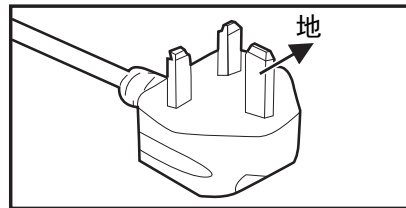
澳大利亚和中国大陆



美国和加拿大



欧洲大陆



英国

目录

简介	1
投影机特点	1
投影机概览	2
使用此产品	4
控制面板	4
连接端口	5
遥控器	6
安装电池	9
遥控器操作	10
连接	11
连接计算机或显示器	12
连接视频源设备	13
操作	14
打开/关闭投影机电源	14
调整投影机高度	15
调整投影机聚焦和变焦	15
调整投影图像尺寸	16
投影机的安全保护	20
设置演示计时器	21
菜单操作	22
维护	31
清洁镜头	31
清洁投影机外壳	31
更换灯泡	32
规格	34
外形尺寸	35
附录	36
LED 指示灯消息	36
兼容模式	37
故障排除	40
RS-232 协议	41
产品中有毒有害物质或元素的名称及含量列表	45

简介

投影机特点

此投影机集成了高性能的光学引擎投影技术和用户友好的设计，可靠性高，使用简便。此投影机具有下列特点：

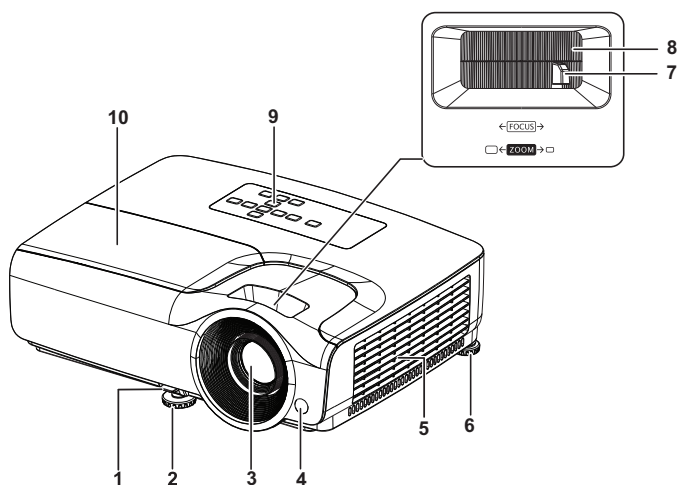
- DLP® 技术
- DS272/DS27BAA/MS580/BS570 系列：800 x 600 SVGA 分辨率
- DX273/DX27CAA/MX581/BX571/DX283-ST/DX28CAA/MX595ST/BX585ST 系列：1024 x 768 XGA 分辨率
- DW275/DW27EAA/MW584/BW572/DW284-ST/DW28DAAST/MW596ST/BW586ST 系列：1280 x 800 WXGA 分辨率
- DH278/DH27HAA/MH588/BH577 系列：1920 x 1080 1080P 分辨率
- 与 Macintosh® 计算机兼容
- 与 NTSC、PAL、SECAM 和 HDTV 兼容
- D-Sub 15 针端子可连接模拟视频
- 用户友好的多语言屏幕显示
- 先进的电子梯形校正
- RS-232 接口支持串行控制
- 功耗在待机模式下小于 0.5W。
- 动态节能开始动态省电
- 快速冷却、自动关机、自动开机功能
- 立即重启功能可在关机后 90 秒内立即重启投影机。
- 支持 3D 功能

注释

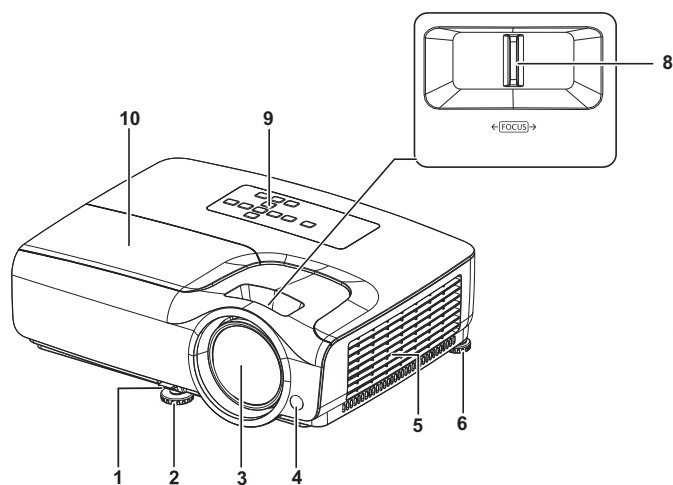
- **本手册中的信息如有变更，恕不另行通知。**
- **未经明确书面同意，禁止复制、转让或复印本文档的任何部分或全部。**
- **投影图像的亮度与使用环境的照明条件和所选输入信号对比度 / 亮度设置与投影距离有关。**
- **灯泡亮度会随着时间的推移而下降，在灯泡制造商的技术规范内可能有变化。这是正常现象和可预见的状态。**

投影机概览

前部概览



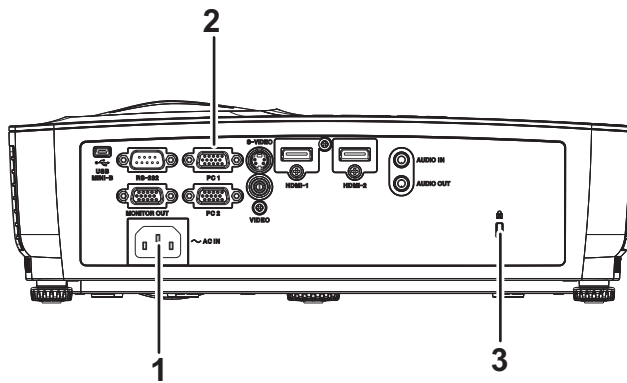
SVGA/XGA/WXGA/1080P 系列



XGA-ST/WXGA-ST 系列

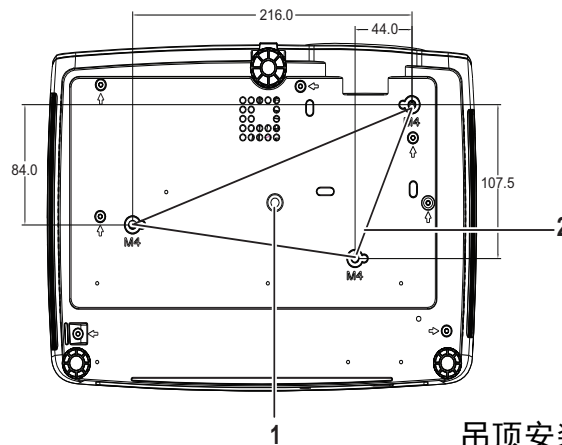
- | | |
|----------|---------------|
| 1. 快速释放杆 | 2. 前调节支脚 |
| 3. 投影镜头 | 4. 前部红外线遥控感应器 |
| 5. 通风孔 | 6. 后调节支脚 |
| 7. 变焦圈 | 8. 调焦圈 |
| 9. 控制面板 | 10. 灯罩 |

后部概览



1. 交流电源插口
2. 连接端口
3. Kensington 防盗锁槽

底部概览



吊顶安装螺丝：
M4 x 8（最大长度 = 8 毫米）
单位：毫米

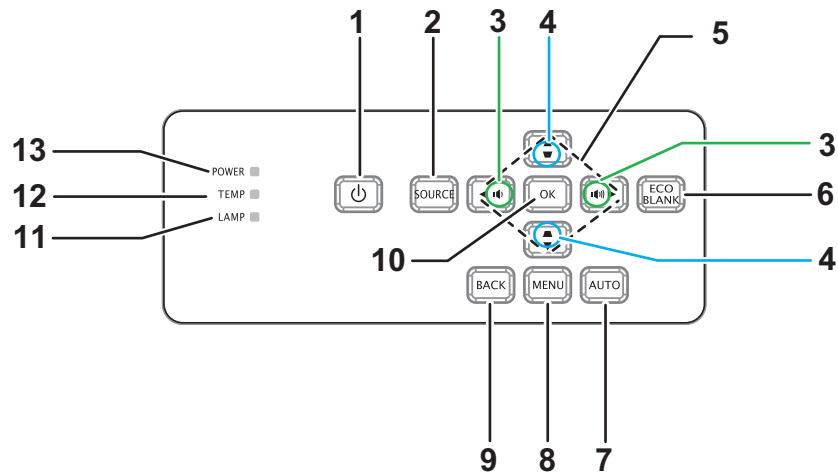
1. 三脚架插口
2. 吊顶安装孔

☞ 注释

- 此投影机可以由吊装架提供支撑。产品包中不包括吊装架。
- 有关以吊装方式安装投影机的信息，请咨询经销商。
- 安装设备时，在固定配线中加入现成的断电装置，或将电源插头接至设备附近方便使用的插座中。如果设备操作过程中出现故障，使用断电装置切断电源，或拔下电源插头。

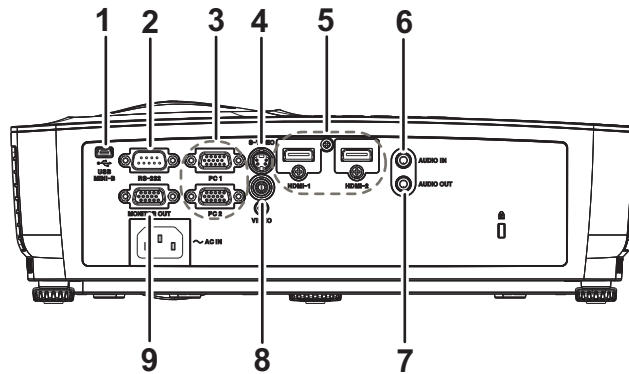
使用此产品

控制面板



- 1. 电源**
打开或关闭投影机电源
- 2. 信号源**
显示信号源选择条
- 3. 音量**
调节音量
- 4. 梯形校正**
校正图像梯形（上边 / 下面宽）效果
- 5. 向上 / 向下 / 向左 / 向右按键**
在 OSD 中浏览和更改设置
- 6. 省电空屏**
使屏幕空白
- 7. 自动**
自动调节相位、水平尺寸、位置
- 8. 菜单**
打开 OSD
- 9. 返回**
返回上一个 OSD 菜单
- 10. 确定**
更改 OSD 中的设置
- 11. 灯泡（灯泡 LED 指示灯）**
参见“LED 指示灯消息”。
- 12. 温度（温度 LED 指示灯）**
参见“LED 指示灯消息”。
- 13. 电源（电源 LED 指示灯）**
参见“LED 指示灯消息”。

连接端口



1. USB MINI-B

此接口用于固件更新。

2. RS-232

当通过计算机操控此投影机时，将此接口连接到主控计算机的 RS-232C 端口。

3. PC 1/PC 2

将图像输入信号（模拟 RGB 或分量视频）连接到此接口。

4. S-VIDEO

将视频设备的 S- 视频输出连接到此接口。

5. HDMI-1/HDMI-2

将 HDMI 输出设备或计算机的音频输出连接到此插孔。

6. AUDIO IN

将视频设备或计算机的音频输出连接到此插孔。

7. AUDIO OUT

连接到扬声器或其他音频输入设备。

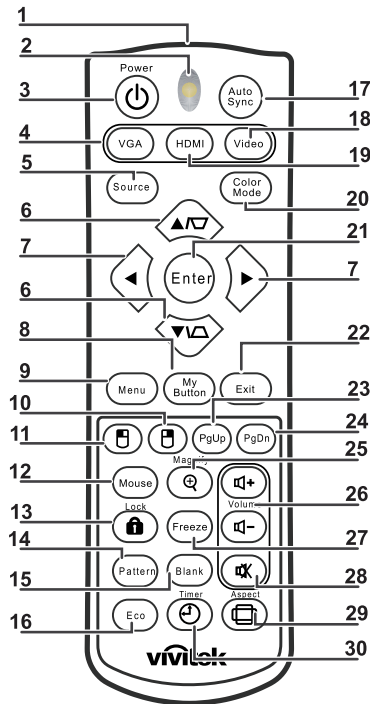
8. VIDEO

将视频设备的复合视频输出连接到此接口。

9. MONITOR OUT

连接到计算机显示器等。

遥控器



1. **红外线发射器**
将信号发射到投影机
2. **状态 LED**
使用遥控器时亮起
3. **电源**
打开或关闭投影机电源
4. **VGA**
显示计算机信号
5. **信号源**
显示信号源选择条
6. **▽/△ 梯形校正**
校正图像梯形（上边 / 下面宽）效果
 - ▼/▲ 向上 / 向下
在 OSD 中浏览和更改设置
7. **◀/▶ 向左 / 向右**
在 OSD 中浏览和更改设置
8. **我的按键**
不起作用
9. **Menu**
打开 OSD
10. **鼠标右键**
不起作用
11. **鼠标左键**
不起作用

- 12. **鼠标**
不起作用
- 13. **🔒 Lock**
不起作用
- 14. **图案**
不起作用
- 15. **空白**
使屏幕空白
- 16. **节能**
显示灯泡模式选择条（正常 / 省电 / 动态节能 / Long ECO）。
- 17. **Auto Sync**
自动调节相位、水平尺寸、位置
- 18. **视频**
显示视频信号
- 19. **HDMI**
显示 HDMI 信号
- 20. **色彩模式**
选择显示模式
- 21. **Enter**
更改 OSD 中的设置
- 22. **Exit**
退出并保存菜单设置
- 23. **向上翻页**
通过 USB 连接到 PC 时向上翻页
- 24. **向下翻页**
通过 USB 连接到 PC 时向下翻页
- 25. **放大**
放大投影画面尺寸
- 26. **音量**
调节音量
- 27. **影像冻结**
影像冻结 / 取消屏幕影像冻结
- 28. **静音**
使内置扬声器静音
- 29. **图像比例**
选择显示比例
- 30. **计时器**
激活 P-Timer OSD

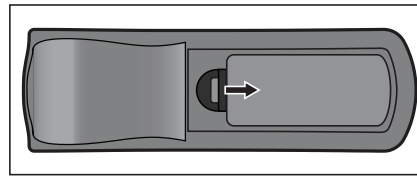
使用遥控器鼠标

通过遥控器来操控计算机，会让您在演示时更加灵活方便。

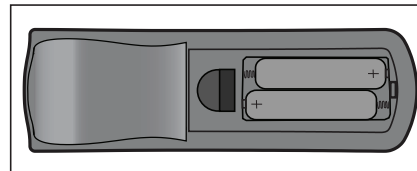
1. 在使用遥控器取代计算机鼠标前，使用 USB 线将投影机连接到 PC 或笔记本电脑。有关详情，请参阅第 12 页的 "连接计算机或显示器"。
2. 将输入信号设置为**计算机**。
3. 为了在操作显示软件程序（在所连接的 PC 上）时使其响应向上 / 向下翻页命令（像 Microsoft PowerPoint 一样），请按**向上翻页 / 向下翻页**。
4. 如果遥控翻页功能不工作，请检查 USB 连接是否正确，计算机上的鼠标驱动程序已更新为最新版本。

安装电池

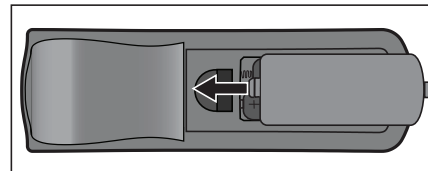
1. 按图示方向打开电池盖。



2. 按仓内的图示装入电池。



3. 盖上电池盖。



小心

- 若更换电池时使用的电池类型不正确，存在爆炸危险。
- 按照相关指导说明处置废旧电池。
- 装入电池时，确保正极和负极朝向正确。

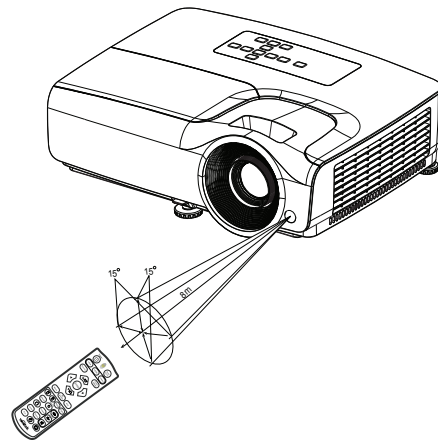
注释

- 将电池放置在儿童够不到的地方。若意外吞下电池，存在死亡危险。
- 长期不使用时，取出遥控器电池。
- 请勿将废旧电池与家庭垃圾一起进行废弃处理。依照当地法规处置废旧电池。
- 若电池更换不当，存在爆炸危险。将所有电池均换成新电池。
- 电池应存放在阴凉干燥且避光的地方，远离火和水。
- 如果电池有漏液迹象，应擦除漏液，然后更换成新电池。
- 如果漏液粘附到身体或衣物上，立即用水冲洗干净。

遥控器操作

将遥控器指向红外线遥控感应器，按一个按钮。

- 从前部操控投影机



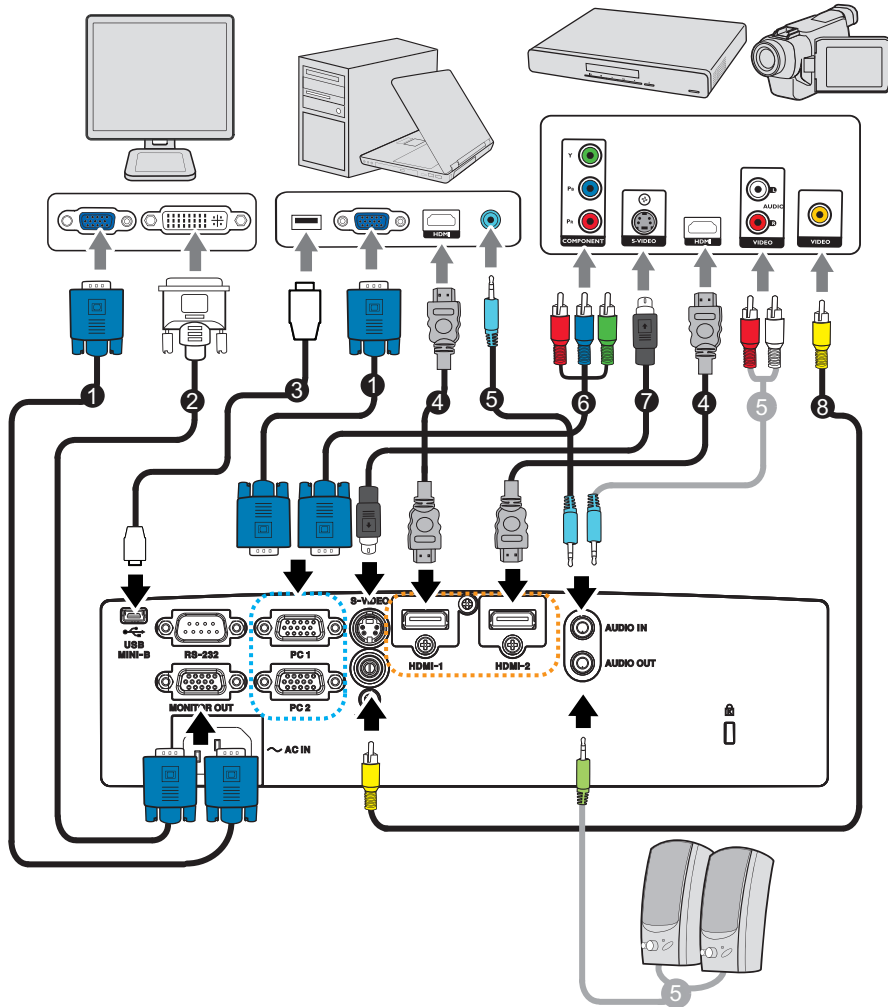
☞ 注释

- 切勿将激光直接指向人眼（特别是孩童）。否则，可能对眼睛造成伤害。
- 当阳光或荧光灯等其他强光源照射遥控感应器时，遥控器可能无法工作。
- 在能够看到遥控感应器的地方操作遥控器。
- 请勿摇晃遥控器或使其掉落。
- 将遥控器存放在阴凉干燥的地方。
- 请勿使水溅落到遥控器上或在其上面放置潮湿物品。
- 请勿拆解遥控器。

连接

当连接信号源至投影机时，务必：

1. 在进行任何连接前关闭所有设备。
2. 为每个信号源使用正确的信号线。
3. 确保线缆牢固插入。



- | | |
|--------------------------|-------------------------------|
| 1. VGA 线 (D-Sub 到 D-Sub) | 2. VGA 到 DVI-A 线 |
| 3. USB 线 (Mini B 型到 A 型) | 4. HDMI 线 |
| 5. 音频线 | 6. VGA (D-Sub) 到 HDTV (RCA) 线 |
| 7. S- 视频线 | 8. 复合视频线 |

📌 重要提示

- 在上面所示的连接中，投影机可能未附带有某些线缆。您可以在电子商店购买所需的线缆。
- 上述连接插图仅供参考。投影机后部可用的连接插口因投影机型号不同而异。

连接计算机或显示器

连接计算机

投影机可连接到 IBM® 兼容和 Macintosh® 计算机。如果连接到较旧版本的 Macintosh 计算机，则需要 Mac 适配器。

将投影机连接到笔记本电脑或台式计算机：

- 使用 VGA 线
 1. 使用 VGA 线，将一端连接到计算机的 D-Sub 输出接口。
 2. 将 VGA 线的另一端连接到投影机上的 **PC 1/PC 2** 信号输入插口。
- 使用 HDMI 线
 1. 使用 HDMI 线，将一端连接到计算机的 **HDMI-1/HDMI-2** 接口。
 2. 将线缆的另一端连接到投影机上的 HDMI 接口。

重要提示

- *许多笔记本电脑在连接到投影机时并未开启其外接视频端口。通常，按组合键 FN + F3 或 CRT/LCD 键可开启/关闭外接显示器。在笔记本电脑上找到标示 CRT/LCD 的功能键或带显示器符号的功能键。同时按下 FN 和标示的功能键。请参阅笔记本电脑的说明文件以找到其组合键的功能。*

连接显示器

如果要在显示器及屏幕上同时播放演示，您可按以下说明使用 VGA 线将投影机上的 **MONITOR OUT** 信号输出插口连接到外部显示器。

将投影机连接到显示器：

1. 将投影机连接到计算机，如第 12 页的 "连接计算机" 中所述。
2. 使用合适的 VGA 线（仅提供一条），将其一端连接到视频显示器的 D-Sub 输入接口。
如果显示器配有 DVI 输入接口，可将 VGA 到 DVI-A 线的 DVI 一端连接到视频显示器的 DVI 输入接口。
3. 将线缆的另一端连接到投影机上的 **MONITOR OUT** 接口。

重要提示

- *MONITOR OUT 插孔的输出信号仅在输入信号来自 PC 插孔时工作。投影机开机时，MONITOR OUT 插孔的输出信号根据 PC 插孔的输入信号而变化。*

连接视频源设备

- 使用 HDMI 线
 1. 使用 HDMI 线，将一端连接到计算机的 **HDMI-1/HDMI-2** 接口。
 2. 将线缆的另一端连接到投影机上的 HDMI 接口。
- 使用 VGA (D-Sub) 到 HDTV (RCA) 线
 1. 选择一条 VGA (D-Sub) 到 HDTV (RCA) 线，将带有 3 个 RCA 型插头的一端连接到视频信号源设备的分量视频输出接口。将插头的颜色与插口的颜色相匹配；绿对绿，蓝对蓝，红对红。
 2. 将线缆的另一端（带 D-Sub 型接口）连接到投影机上的 **PC 1/PC 2** 插口。
- 连接 S-Video/composite 源设备
 1. 使用 S-Video/Video 线，将一端连接到视频源设备的 S-Video/Video 输出插孔。
 2. 将 S-Video/Video 线的另一端连接到投影机上的 **S-VIDEO/ VIDEO** 插孔。


重要提示

- *在投影机开机并选择正确的视频信号源后，如果所选的视频图像未显示，请检查视频信号源设备是否已开机且正确运行。此外，还需检查信号线是否已正确连接。*

操作

打开 / 关闭投影机电源

打开投影机电源：

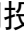
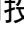

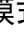
1. 完成交流电源线和外设信号线的连接。
2. 按  开启投影机。
投影机需要约 1 分钟的时间进行预热。
3. 打开信号源（计算机、笔记本电脑、DVD 等）的电源。当“自动信号源”设置为“开”时，投影机自动检测信号源。
 - 如果投影机未检测到有效信号，屏幕上将一直显示“无信号”消息。



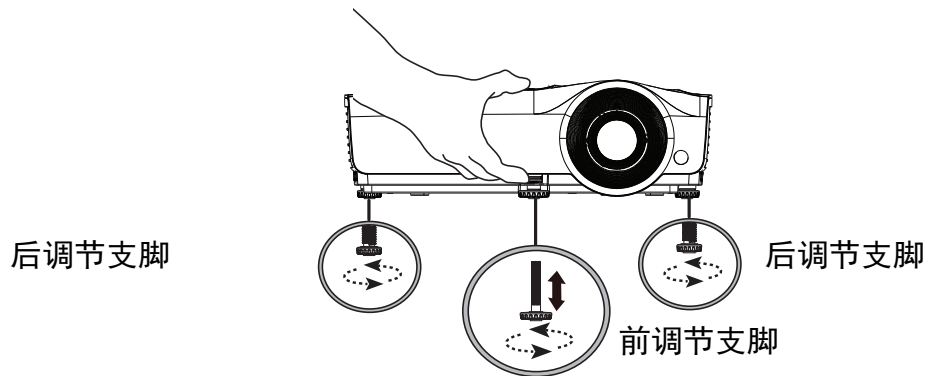
警告

- *切勿在灯泡点亮时注视镜头。否则，可能会损害眼睛。*
- *焦点处的温度非常高。请勿在其旁边放置任何物品，以避免可能的火灾危险。*

关闭投影机电源：

1. 按  关闭投影机灯泡。您会看到屏幕上出现“再次按  按钮关闭电源”。
2. 再按一次  进行确认。
 - 如要重新打开投影机电源，必须等待投影机完成冷却过程并进入待机模式。进入待机模式后，只需按  即可重新启动投影机。
3. 分别从电源插座和投影机上拔掉交流电源线。
4. 请勿在关机后立即打开投影机电源。

调整投影机高度



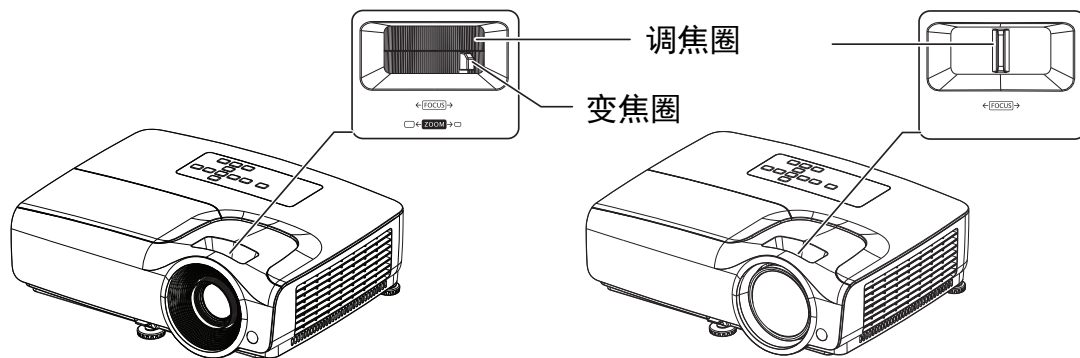
投影机配备有 1 个前调节支脚和 2 个后调节支脚。
这些调节支脚可更改图像高度和投影角度。

1. 拉快速释放杆并提升投影机前面。一旦图像定位在想要的位置，松开快速释放杆以将支脚锁定到位。您也可以转动前调节支脚来更改图像高度。
2. 使用后调节支脚微调水平角度。
要收回支脚，请反向转动调节支脚。

注释

- 为避免损坏投影机，在将投影机放入手提包中之前，确保完全收回调节支脚。

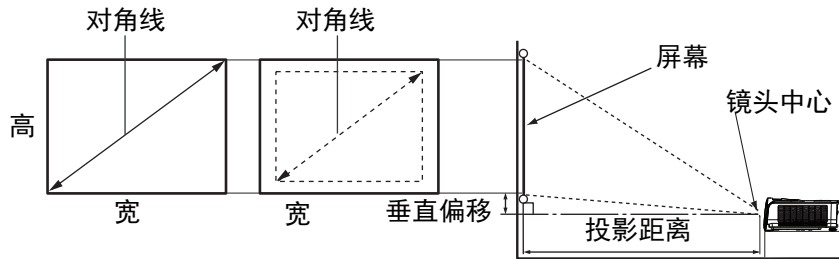
调整投影机聚焦和变焦



1. 旋转调焦圈以使图像聚焦。建议使用静态图像进行聚焦。
2. 转动变焦环以调整图像尺寸。

调整投影图像尺寸

参考下面的图表确定屏幕尺寸和投影距离。



SVGA 系列

屏幕宽高比为 4:3，投影的图像为 4:3

屏幕尺寸				投影距离 (米)		垂直偏移 (厘米)
对角线		宽 (厘米)	高 (厘米)	最小距离	最大距离	
英寸	厘米			(最大缩放)	(最小缩放)	
40	102	81	61	1.6	1.9	4.0
50	127	102	76	2.0	2.4	5.0
60	152	122	91	2.4	2.9	6.0
70	178	142	107	2.8	3.4	7.0
80	203	163	122	3.2	3.9	8.0
90	229	183	137	3.6	4.3	9.0
100	254	203	152	4.0	4.8	10.0
120	305	244	183	4.8	5.8	12.0
150	381	305	229	6.1	7.3	15.0
200	508	406	305	8.1	9.7	20.1
250	635	508	381	10.2	12.2	25.1
300	762	610	457	12.2	14.6	30.1

XVGA 系列

屏幕宽高比为 4:3，投影的图像为 4:3

屏幕尺寸				投影距离 (米)		垂直偏移 (厘米)
对角线		宽 (厘米)	高 (厘米)	最小距离	最大距离	
英寸	厘米			(最大缩放)	(最小缩放)	
40	102	81	61	1.6	1.9	3.7
50	127	102	76	2.0	2.4	4.6
60	152	122	91	2.4	2.8	5.5
70	178	142	107	2.8	3.3	6.4
80	203	163	122	3.2	3.8	7.3
90	229	183	137	3.6	4.3	8.2
100	254	203	152	4.0	4.8	9.1
120	305	244	183	4.8	5.7	11.0
150	381	305	229	6.0	7.2	13.7
200	508	406	305	8.0	9.6	18.3
250	635	508	381	10.1	12.0	22.9
300	762	610	457	12.1	14.5	27.4

WXGA 系列

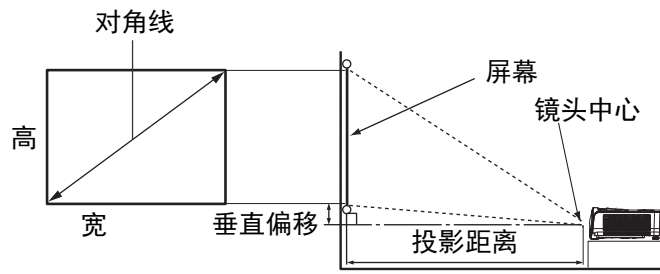
屏幕宽高比为 16:10，投影的图像为 16:10

屏幕尺寸			投影距离 (米)		垂直偏移 (厘米)	
对角线		宽 (厘米)	高 (厘米)	最小 距离		最大 距离
英寸	厘米			(最大缩放)		(最小缩放)
40	102	86	54	1.3	1.6	2.0
50	127	108	67	1.7	2.0	2.5
60	152	129	81	2.0	2.4	3.0
70	178	151	94	2.3	2.8	3.6
80	203	172	108	2.7	3.2	4.1
90	229	194	121	3.0	3.6	4.6
100	254	215	135	3.4	4.0	5.1
120	305	258	162	4.0	4.9	6.1
150	381	323	202	5.1	6.1	7.6
200	508	431	269	6.8	8.2	10.2
250	635	538	337	8.5	10.2	12.7
300	762	646	404	10.2	12.3	15.2

1080p 系列

屏幕宽高比为 16:9，投影的图像为 16:9

屏幕尺寸			投影距离 (米)		垂直偏移 (厘米)	
对角线		宽 (厘米)	高 (厘米)	最小 距离		最大 距离
英寸	厘米			(最大缩放)		(最小缩放)
40	102	89	50	1.2	1.5	3.4
50	127	111	62	1.5	1.8	4.3
60	152	133	75	1.8	2.2	5.1
70	178	155	87	2.1	2.6	6.0
80	203	177	100	2.4	3.0	6.8
90	229	199	112	2.7	3.3	7.7
100	254	221	125	3.1	3.7	8.6
120	305	266	149	3.7	4.5	10.3
150	381	332	187	4.6	5.6	12.8
200	508	443	249	6.2	7.5	17.1
250	635	553	311	7.7	9.4	21.4
300	762	664	374	9.3	11.2	25.7



XGA-ST 系列

屏幕宽高比为 4:3，投影的图像为 4:3

屏幕尺寸				到屏幕的距离 (米)
对角线		宽 (厘米)	高 (厘米)	
英寸	厘米			
50	127	102	76	0.64
55	140	112	84	0.70
56	142	114	85	0.72
60	152	122	91	0.77
65	165	132	99	0.83
70	178	142	107	0.89
75	191	152	114	0.96
80	203	163	122	1.02
85	216	173	130	1.09
86	218	175	131	1.10
90	229	183	137	1.15
95	241	193	145	1.22
100	254	203	152	1.28
105	267	213	160	1.34
110	279	224	168	1.41

WXGA-ST 系列

屏幕宽高比为 16:10，投影的图像为 16:10

屏幕尺寸				到屏幕的距离 (米)
对角线		宽 (厘米)	高 (厘米)	
英寸	厘米			
50	127	108	67	0.53
55	140	118	74	0.58
56	142	121	75	0.59
60	152	129	81	0.63
65	165	140	88	0.69
70	178	151	94	0.74
75	191	162	101	0.79
80	203	172	108	0.85
85	216	183	114	0.90
86	218	185	116	0.91
90	229	194	121	0.95
95	241	205	128	1.01
100	254	215	135	1.06
105	267	226	141	1.11
110	279	237	148	1.16

注释

- 将投影机置于水平位置；其他位置可能导致热量积聚而损坏投影机。
- 在投影机侧面之间留出 30cm 或以上的空间。
- 请勿在烟雾环境中使用投影机。烟雾残余物可能积聚在关键部件上，进而导致投影机损坏或性能降低。
- 关于吊装等特殊安装方式，请咨询经销商。

投影机的安全保护

设置和更改密码

1. 打开 OSD 菜单，转到**设置 2 > 安全设置**菜单，然后按 **Enter**。
2. 高亮显示**修改密码**，然后按 **Enter**。
3. 设置密码：
按照想要设置的密码，按箭头键输入六位数字的密码。
4. 更改密码：
会提示您先输入当前密码，之后可以新建一个密码。
5. 重输密码以确认新密码。
6. 要离开 OSD 菜单，请按 **Menu/Exit**

激活密码功能

1. 返回**设置 2 > 安全设置**，然后按 **Enter**。
2. 高亮显示**修改 “安全设置”**，然后按 **Enter**。会提示您先输入密码。一旦设置了密码，OSD 菜单会返回**电源锁定**。选择**打开**时按 **◀/▶** 即可。
3. 要禁用密码保护，选择在**关闭**菜单中选择**电源锁定**。

设置演示计时器

演示计时器可在屏幕上显示演示时间，有助于在演示时更好地控制时间。请按以下步骤使用此功能：

1. 按遥控器上的计时器以访问演示计时器菜单或转到 **设置 1 > 演示计时器** 菜单并按 **Enter** 显示 **演示计时器** 页。
2. 高亮显示 **计时器间隔** 并按 **◀/▶** 决定计时器时段。
3. 按 **▼** 高亮显示 **计时器显示** 并按 **◀/▶** 选择是否想要计时器显示在屏幕上。

选择	说明
永远显示	演示期间在屏幕上显示计时器。
1 分钟 / 2 分钟 / 3 分钟	最后 1/2/3 分钟在屏幕上显示计时器。
永远不显示	演示期间隐藏计时器。

4. 按 **▼** 高亮显示 **计时器位置** 并按 **◀/▶** 设置计时器位置。
左上角→左下角→右上角→右下角
5. 按 **▼** 高亮显示 **计时器计数方法** 并按 **◀/▶** 选择所需计时方向。

选择	说明
正数	从 0 增加到预设时间。
倒数	从预设时间减小到 0。

6. 按 **▼** 高亮显示 **声音提示** 并按 **◀/▶** 决定是否想要激活声音提示。
7. 要激活演示计时器，高亮显示 **演示计时器**，选择 **打开** 并选择 **是**。
8. 要取消计时器，高亮显示 **演示计时器**，选择 **关闭** 并选择 **是**。

菜单操作

此投影机提供多语言屏幕显示 (OSD) 菜单，可用于调整图像和更改各项设置。

如何操作

1. 按 **Menu** 打开 OSD 菜单。
2. 显示 OSD 时，使用 ◀/▶ 选择主菜单中的任意功能。
3. 选择所需的主菜单项目后，按 ▼ 进入功能设置子菜单。
4. 使用 ▲/▼ 选择所需的项目，然后使用 ◀/▶ 调整设置。
 - 要进入下一级 OSD 菜单，请按 **Enter**.
5. 按两次 **Menu*** 离开并保存设置。
 - * 按第一次返回主菜单，按第二次关闭 OSD 菜单。

菜单树

☞ 注释

- 支持的屏幕显示 (OSD) 菜单根据输入源而变化。不支持的功能将变为灰色。
- *: 仅当色彩模式选择了用户1 或用户2 时可用。

主菜单	子菜单	设置	
显示	墙面颜色	关闭 / 浅黄色 / 桃红色 / 浅绿色 / 蓝色 / 黑板	
	宽高比	自动 / 原像 / 4:3 / 16:9 / 16:10	
	梯形失真校正		
	位置		
	相位		
	水平尺寸		
	数码变焦		
	3D	3D 模式	自动 / 从上向下 / 帧顺序 / 帧封装 / 并排 / 关闭
		3D Sync Invert	无效 / 翻转
		保存 3D 设置	3D 设置 1 / 3D 设置 2 / 3D 设置 3
应用 3D 设置		3D 设置 1 / 3D 设置 2 / 3D 设置 3 / 关闭	
图片	色彩模式	明亮 / 演示 / sRGB / 电影 / (Long ECO) / (3D) / 用户 1 / 用户 2	
	参考模式 *	明亮 / 演示 / sRGB / 电影 / (Long ECO) / (3D)	
	亮度		
	对比度		
	色彩		
	色调		
	锐度		
	Brilliant Color	打开 / 关闭	
	色温	冷色 / 正常 / 暖色	
	色温微调	R 增益 / G 增益 / B 增益 / R 偏移 / G 偏移 / B 偏移	
	色彩管理	原色	R / G / B / C / M / Y
		色调	
		饱和度	
增益			
复位颜色设定	当前 / 所有 / 取消		
信号源	自动信号源	打开 / 关闭	

设置 1	演示计时器	计时器间隔	1,2,3,4,5,10 - 240 分钟
		计时器显示	永远显示 / 3 分钟 / 2 分钟 / 1 分钟 / 永远不显示
		计时器位置	左上角 / 左下角 / 右上角 / 右下角
		计时器计数方法	倒数 / 正数
		声音提示	打开 / 关闭
		打开 / 关闭	是 / 否
	语言	多语言	
	投影方式	桌上正投 / 桌上背投 / 吊装背投 / 吊装正投	
	菜单设置	菜单显示时间	5 秒 / 10 秒 / 20 秒 / 30 秒 / 永远显示
		菜单位置	居中 / 左上角 / 右上角 / 右下角 / 左下角
		提示信息	打开 / 关闭
	操作设置	直接开机	打开 / 关闭
		信号开机	打开 / 关闭
		自动关机	无效 / 3 分钟 / 10 分钟 / 15 分钟 / 20 分钟 / 25 分钟 / 30 分钟
		快速冷却	打开 / 关闭
		立即重启	打开 / 关闭
		画面关闭计时器	无效 / 5 分钟 / 10 分钟 / 15 分钟 / 20 分钟 / 25 分钟 / 30 分钟
		休眠计时器	无效 / 30 分钟 / 1 小时 / 2 小时 / 3 小时 / 4 小时 / 8 小时 / 12 小时
	背景色	恢复出厂设置 / 黑色 / 蓝色	
	开机画面	恢复出厂设置 / 黑色 / 蓝色	

设置 2	高海拔模式	打开 / 关闭	是 / 否	
	音频设置	静音	打开 / 关闭	
		音频音量		
		开 / 关机提示音	打开 / 关闭	
	灯泡设置	灯泡模式	正常 / 省电 / 动态节能 / Long ECO	
		复位灯泡计时器	复位 / 取消	
		等效灯泡使用时间	正常: xxx小时 省电: xxx小时 动态节能: xxx小时 Long ECO: xxx小时 等效灯泡使用时间: xxx 小时	
	安全设置	修改密码		
		修改“安全设置”	电源锁定	打开 / 关闭
	波特率	2400 / 4800 / 9600 / 14400 / 19200 / 38400 / 57600 / 115200		
	测试画面	打开 / 关闭		
	隐藏式字幕	启用隐藏式字幕	打开 / 关闭	
		字幕版本	CC1 / CC2 / CC3 / CC4	
	待机设置	待机时输出到显示器	打开 / 关闭	
音频通过		关闭 / Audio In / HDMI1 / HDMI2		
重置设置	复位 / 取消			
信息	原始分辨率			
	当前系统状态	信号源		
		色彩模式		
		分辨率		
		灯泡模式		
		3D 格式		
		色彩系统		
		等效灯泡使用时间		
固件版本				

显示

墙面颜色

投影表面不是白色时校正投影图像的颜色。

宽高比

根据输入信号源有四个选项来设置图像的宽高比。

梯形失真校正

校正图像的梯形失真。

位置

显示位置调整页面。要移动图像，请使用方向箭头键。值会随着每次按键降低页面的位置，直至达到其最大或最小值。

相位

调整时钟相位以减小图像失真。

水平尺寸

调整图像的水平宽度。

数码变焦

放大或缩小投影图像。

3D

此投影机支持 3D 功能，通过再现图像深度，让您以更加逼真的方式体验 3D 影片、视频和运动事件。您需要戴上 3D 眼镜，才能观看 3D 图像。

- 3D 模式：默认设置为关。如果投影机无法识别 3D 格式，请选择 3D 模式。
- 3D Sync Invert: 若发现图像深度存在颠倒现象，可以启用此功能以解决问题。
- 应用 3D 设置：投影机将应用保存的 3D 设置并在您下次重启投影机时保留这些设置。
- 保存 3D 设置：投影机将记住当前 3D 设置。

图片

色彩模式

已提供了预定义的显示模式，以便您可以优化投影机图像设置来适合程序类型。

参考模式

选择最适合图像质量需要的显示模式，并根据同一页下面所列的选择进一步微调图像。

亮度

调整图像的亮度。

对比度

调整图像明暗之间的差异度。

色彩

调整颜色饱和度 -- 视频图像中每种颜色的量。

色调

调整图像红色和绿色色调。

锐度

调整图像以使其显得更锐利或更柔和。

Brilliant Color

选择“开”使中间色调图像增加更大亮度。

色温

可用于色温设置的选项根据所选择的信号类型而变化。

- 冷色：使图像显得偏青白色。
- 正常：保持正常的白色。
- 暖色：使图像显得偏红白色。

色温微调

设置首选的色温。

- R 增益 /G 增益 /B 增益：调整红色、绿色和蓝色的对比度。
- R 偏移 /G 偏移 /B 偏移：调整红色、绿色和蓝色的亮度。

色彩管理

色彩管理有 6 套 (RGBCMY) 色彩可供调节。选择了一种色彩时，您可根据喜好对其范围、色调、饱和度和增益单独进行调整。

- 原色：在红色、黄色、绿色、青色、蓝色或洋红色中选择一种颜色。
- 色调：增加范围将包括由其更大比例两个相邻颜色构成的颜色。
- 饱和度：是视频图像中的颜色量。低设置产生低饱和度的颜色。
- 增益：您选择的原色对比度将受到影响。

复位颜色设定

重置当前或所有色彩模式。

- 当前：将当前显示模式恢复为出厂预设设置。
- 所有：将当前色彩模式设置恢复为出厂预设设置。

信号源

自动信号源

如果您希望投影机自动搜索信号，应确保“信号源”菜单中的“自动信号源”为“开”（此投影机的默认值）。

设置 1

演示计时器

提示演示者在特定时间内完成演示。

语言

设置屏幕显示 (OSD) 菜单的语言。

投影方式

投影机可以安装在天花板上或屏幕后面，或配合一个或多个镜子。

菜单设置

- 菜单显示时间：设置最后一次按键之后 OSD 显示多少时间。范围是 5 到 30 秒（增量为 5 秒）。
- 菜单位置：设置屏幕显示 (OSD) 菜单位置。
- 提示信息：设置是否显示提示信息。

操作设置

- 直接开机：选择 打开 启用功能。
- 信号开机：选择打开 投影机将在检测到 VGA 信号时自动打开。选择 关闭投影机必须手动打开（用键盘或遥控）。
- 自动关机：如果一段时间后没有检测到任何输入信号，投影机将自动关闭。
- 快速冷却：选择 打开 启用功能，投影机冷却时间将缩短为几秒。如果尝试在快速冷却过程中重启投影机，则可能无法成功打开，并会重新运行其冷却风扇。
- 立即重启：立即重启开时，用户可在关闭投影机后 90 秒内立即重启投影机。
- 画面关闭计时器：设置空白功能激活时的图像空白时间，一旦时间已到，图像将返回屏幕。
- 休眠计时器：设置自动关闭计时器。计时器可以设置为 30 分钟到 12 小时之间的一个值。

背景色

允许您选择没有信号输入到投影机时显示的背景色。

开机画面

让您选择投影机启动时屏幕上显示的徽标画面。

设置 2

高海拔模式

使用此功能时，风扇连续全速运行，以使投影机在高海拔条件下正确冷却。如果投影机安装了过滤器盖，确保高海拔模式设置为 打开。

音频设置

- 静音：设置静音功能。
- 音频音量：调整音频音量。
- 羲 / 壽儂栢龙袖：设置开机 / 关机提示音。

灯泡设置

- 灯泡模式：使用节能 / 动态节能 / Long ECO 模式将降低系统噪音和功耗。如果选择了节能 / 动态节能 / Long ECO，则光输出将降低，投影图像会变暗，投影机投影的时间更长。
- 复位灯泡计时器：将灯源时数重置为 0 小时。
- 等效灯泡使用时间：显示灯泡已运行的时间（小时）。

安全设置

- 修改密码：在更改为新的之前将提示您输入新密码或当前密码。
- 修改“安全设置”：输入密码后您可以激活或禁用密码保护。

波特率

选择与计算机相同的波特率，以便您可以使用合适的 RS-232 线连接投影机或下载投影机固件。此功能供有资质的服务人员使用。

测试画面

选择 打开 启用功能，投影机会显示网格测试画面。它能帮助您调整图像尺寸和焦距，确保投影图像不会变形失真。

隐藏式字幕

- 启用隐藏式字幕：选择的输入信号带有隐藏式字幕时选择 打开 激活功能。
- 字幕版本：选择首选的隐藏式字幕模式。要查看字幕，请选择 CC1、CC2、CC3 或 CC4 (CC1 以您所在地区的主要语言显示字幕上)。

待机设置

- 待机时输出到显示器：选择 打开 启用功能。处于待机模式时投影机可以输出 VGA 信号，PC 和 MONITOR OUT 插孔已正确连接到设备。
- 音频通过：投影机在处于待机模式时可以播放声音，对应插孔已正确连接到设备。

重置设置

将所有设置恢复为出厂预设值。

注释

- *以下设置不会被重置：用户 1、用户 2、投影机安装、高海拔模式、安全设置和波特率。*

信息

原始分辨率

显示投影机的原始分辨率。

当前系统状态

- 信号源：显示当前信号源。
- 色彩模式：显示 **图片** 菜单中选择的模式。
- 分辨率：显示输入信号的原始分辨率。
- 灯泡模式：显示当前灯泡模式。
- 3D 格式：显示当前 3D 模式。
- 色彩系统：显示输入系统格式 RGB 或 YUV。
- 等效灯泡使用时间：显示灯泡已使用的小时数。
- 固件版本：显示固件版本。

维护

此投影机需要正确维护。应保持镜头清洁；否则，灰尘或斑点等会投影到屏幕上，降低图像质量。如需更换任何部件，请与经销商或专业服务人员联系。无论清洁投影机的任何部位，都应先关闭电源并拔掉电源线。

警告

- *切勿打开投影机的任何外盖。投影机内部存在危险电压，可能导致严重伤害。请勿尝试自行维修此产品。委托专业技术人员进行维修。*

清洁镜头

用镜头清洁纸轻轻擦拭镜头。请勿用手触摸镜头。

清洁投影机外壳

用软布轻轻擦拭。如果灰尘和顽渍不容易去除，可以先将软布在水中或者水和中性清洁剂溶液中蘸湿后进行擦拭，然后用柔软的干布擦干。

注释

- *在开始维护工作之前，关闭投影机的电源，从电源插座上拔掉交流电源线。*
- *在清洁之前，确保镜头已冷却。*
- *请勿使用上面未提到的清洁剂或化学制品。请勿使用苯或稀释剂。*
- *请勿使用化学喷雾剂。*
- *只应使用软布或镜头纸。*

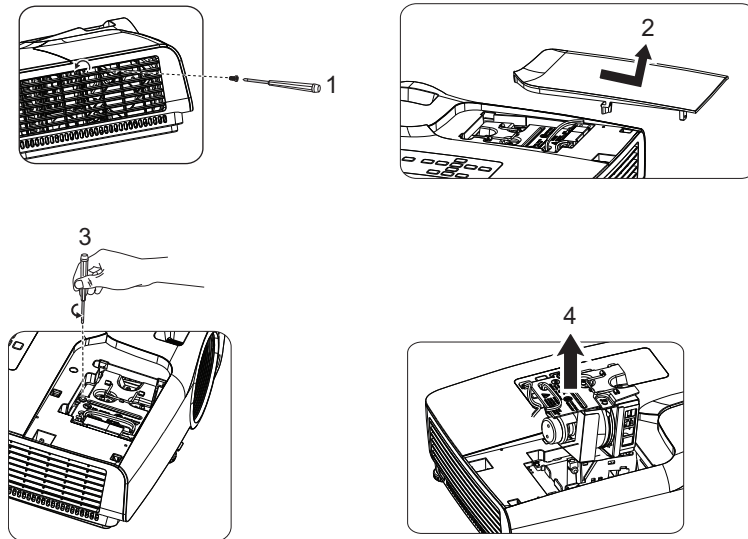
更换灯泡

随着投影机运行时间的不断增多，投影机灯泡的亮度会逐渐降低，灯泡也变得更容易破碎。当显示警告消息时，我们建议您更换灯泡。请勿尝试自行更换灯泡。与专业服务人员联系更换事宜。

注释

- 投影机刚刚关闭时，灯泡温度非常高。若触摸灯泡，可能会烫伤手指。在更换灯泡前，请等待至少 45 分钟，让灯泡冷却下来。
- 无论何时，请勿触摸灯泡玻璃。若处置不当，包括触摸灯泡玻璃，可能导致灯泡爆炸。
- 灯泡使用寿命因个体情况和使用环境不同而异。不能保证每个灯泡的使用寿命都完全相同。一些灯泡可能早于其他类似灯泡发生故障或达到使用寿命。
- 若受到震动或撞击，灯泡可能爆炸；当使用时数接近使用寿命时，性能会降低。爆炸危险因投影机 and 灯泡的使用环境和条件不同而异。
- 在安装或卸下灯泡时，应带上防护手套和眼镜。
- 短时间开关电源可能损坏灯泡和缩短灯泡使用寿命。在打开投影机电源后，请等待至少 5 分钟后关闭电源。
- 运行时，请勿将纸、布或其他可燃物靠近灯泡或盖在灯泡上面。
- 请勿在含有易燃物质（如稀释剂）的环境中使用灯泡。
- 在含氧环境中（如空气中）使用灯泡时，保持该区域或房间通风良好。若吸入臭氧，可能出现头疼、头晕、恶心、以及其他症状。
- 灯泡中含有无机汞。若灯泡破裂，灯泡中的汞可能泄露出来。若灯泡在使用时破碎，应立即离开该区域，并将该区域通风至少 30 分钟，以避免吸入汞气体。否则，可能损害用户健康。

1. 关闭投影机电源。
2. 如果投影机以吊装方式安装，将其卸下。
3. 拔掉电源线。
4. 使用螺丝刀拧下盖上的螺丝。(示意图 #1)
向上推盖并卸下。(示意图 #2)
5. 拧下灯泡模块上的螺丝。(示意图 #3)
提起把手，取出模块。(示意图 #4)



6. 将新灯泡模块放入投影机，拧紧螺丝。
7. 重新装上灯泡盖，拧紧螺丝。
8. 打开投影机电源。如果经过预热时间后灯泡不点亮，请尝试重新安装灯泡。
9. 将灯泡时数清零。参见“设置 2> 灯泡设置 > 复位灯泡计时器”菜单。

注释

- 依照当地法规处置废旧灯泡。
- 确保螺丝正确拧紧。若螺丝不完全拧紧，可能导致伤害或意外事件。
- 灯泡由玻璃制成，请勿使其掉落和刮擦玻璃。
- 请勿重复使用旧灯泡。否则，可能导致灯泡爆炸。
- 在更换灯泡之前，务必关闭投影机电源并拔掉交流电源线。
- 未安装灯泡盖时，请勿使用投影机。

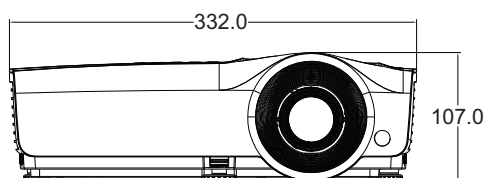
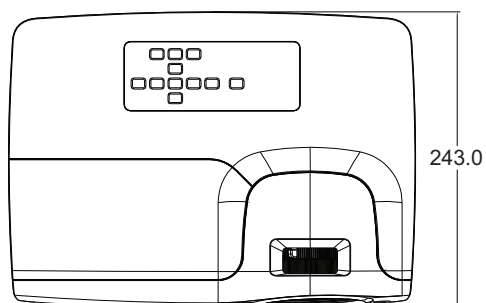
规格

型号名称		DS272/ DS27BAA/ MS580/BS570	DX273/ DX27CAA/ MX581/BX571	DW275/ DW27EAA/ MW584/ BW572	DH278/ DH27HAA/ MH588/BH577	DX283-ST/ DX28CAA/ MX595ST/ BX585ST	DW284-ST/ DW28DAAST/ MW596ST/ BW586ST	
显示设备		0.55" DLP Chip			0.65" DLP Chip		0.55" DLP Chip	0.65" DLP Chip
分辨率		SVGA (800x600)	XGA (1024x768)	WXGA (1280x800)	1080P (1920x1080)	XGA (1024x768)	WXGA (1280x800)	
镜头	F 号	F 2.42-2.62			F 2.47-2.66	F 2.65		
	变焦	1.2 倍					-	
	聚焦	f=22-25.79			f=20.4-24.48	f=7.2		
输入端子	HDMI	x2						
	D-Sub 15 针	x2						
	S-Video	x1						
	视频	x1						
	音频 (PC 音频插孔)	x1						
输出端子	D-Sub 15 针	x1						
	音频 (PC 音频插孔)	x1						
控制端子	USB (mini- B)	x1						
	RS-232	x1						
扬声器		2Wx1						
投影灯泡		203W						
环境要求		操作： 温度：0°C 到 40°C 湿度：10%-90% (无冷凝) 存放时： 温度：-20°C 到 60°C 湿度：10%-90% (无冷凝)						
电源		AC 120-240 V, 50 - 60 Hz, 2.60 A						
功耗		正常模式下为 250W						
外形尺寸		332 mm (W) x 243 mm (D) x 107 mm (H)				332 mm (W) x 243.6 mm (D) x 107 mm (H)		
重量		2.6 kg (5.7 磅)						
注释：设计和规格如有更改，恕不另行通知。								

外形尺寸

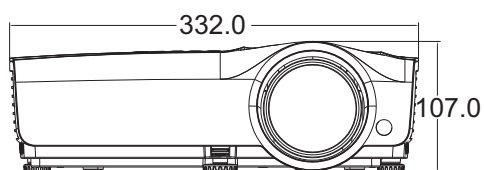
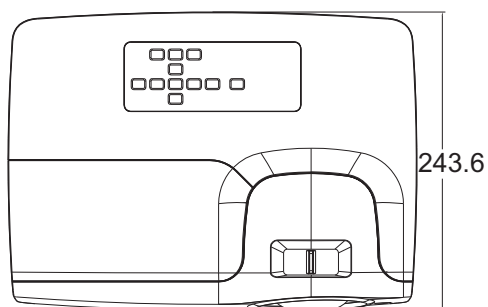
SVGA/XGA/WXGA/1080P 系列

332 mm (W) x 243 mm (D) x 107 mm (H)

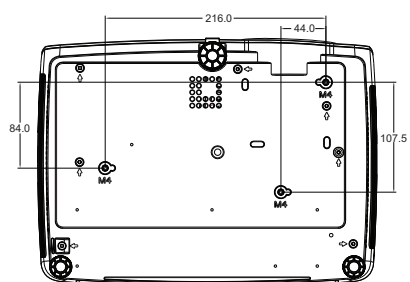


XGA-ST/WXGA-ST 系列

332 mm (W) x 243.6 mm (D) x 107 mm (H)



吊顶安装



吊顶安装螺丝：
M4 x 8 (最大长度 = 8mm)

单位：毫米

附录

LED 指示灯消息

灯			状态及说明
电源	温度	灯泡	
系统消息			
橙色	关闭	关闭	待机模式
绿色 闪烁	关闭	关闭	打开电源
绿色	关闭	关闭	正常工作
橙色闪烁	关闭	关闭	正常关闭冷却
红色闪烁	红色闪烁	红色闪烁	下载
绿色	关闭	红色	CW 启动失败
烧录信息			
绿色	关闭	关闭	烧录开启
绿色	绿色	绿色	烧录关闭
灯泡错误信息			
关闭	关闭	红色	正常操作时灯泡 1 错误
关闭	关闭	橙色闪烁	灯泡未亮起
热错误信息			
红色	红色	关闭	风扇 1 错误 (实际风扇速度超出所需速度)
红色	橙色闪烁	关闭	风扇 2 错误 (实际风扇速度超出所需速度)
红色	绿色	关闭	风扇 3 错误 (实际风扇速度超出所需速度)
绿色	红色	关闭	温度 1 错误 (超过限制温度)
绿色	红色闪烁	关闭	热传感器 1 开路错误
绿色	绿色	关闭	热传感器 1 短路错误
绿色闪烁	绿色闪烁	关闭	热 IC #1 I2C 连接错误

兼容模式

1. VGA 模拟

支持的 PC 输入时序

分辨率	时序	水平频率 (KHz)	垂直频率 (Hz)	像素频率 (MHz)	3D 场顺序	3D 上下	3D 并排
640 x 480	VGA_60	59.94	31.469	25.175	◎	◎	◎
	VGA_72	72.809	37.861	31.500			
	VGA_75	75	37.5	31.500			
	VGA_85	85.008	43.269	36.000			
720 x 400	720 x 400_70	70.087	31.469	28.3221			
800 x 600	SVGA_60	60.317	37.879	40.000	◎	◎	◎
	SVGA_72	72.188	48.077	50.000			
	SVGA_75	75	46.875	49.500			
	SVGA_85	85.061	53.674	56.250			
	SVGA_120 (减少空白)	119.854	77.425	83.000	◎		
1024 x 768	XGA_60	60.004	48.363	65.000	◎	◎	◎
	XGA_70	70.069	56.476	75.000			
	XGA_75	75.029	60.023	78.750			
	XGA_85	84.997	68.667	94.500			
	XGA_120 (减少空白)	119.989	97.551	115.5	◎		
1152 x 864	1152 x 864_75	75	67.5	108			
1280 x 720	1280 x 720_60	60	45	74.250	◎	◎	◎
	1280 x 720_120	120	90.000	148.500	◎		
1280 x 768	1280 x 768_60	59.87	47.776	79.5	◎	◎	◎
1280 x 800	WXGA_60	59.81	49.702	83.500	◎	◎	◎
	WXGA_75	74.934	62.795	106.500			
	WXGA_85	84.88	71.554	122.500			
	WXGA_120 (减少空白)	119.909	101.563	146.25	◎		
1280 x 1024	SXGA_60	60.02	63.981	108.000		◎	◎
	SXGA_75	75.025	79.976	135.000			
	SXGA_85	85.024	91.146	157.500			
1280 x 960	1280 x 960_60	60	60	108.000		◎	◎
	1280 x 960_85	85.002	85.938	148.500			
1360 x 768	1360 x 768_60	60.015	47.712	85.5		◎	◎
1440 x 900	WXGA+_60	59.887	55.935	106.500		◎	◎
1400 x 1050	SXGA+_60	59.978	65.317	121.750		◎	◎
1600 x 1200	UXGA	60	75	162.000		◎	◎
1680 x 1050	1680 x 1050_60	59.954	65.29	146.25		◎	◎
640 x 480 @67Hz	MAC13	66.667	35	30.240			
832 x 624 @75Hz	MAC16	74.546	49.722	57.280			
1024 x 768 @75Hz	MAC19	75.02	60.241	80.000			
1152 x 870 @75Hz	MAC21	75.06	68.68	100.000			

- 由于 EDID 文件和 VGA 图形卡限制，可能不支持上面显示的时序。可能无法选择一些时序。

支持的 Component-YPbPr 输入时序

时序	分辨率	水平频率 (KHz)	垂直频率 (Hz)	像素频率 (MHz)	3D 场顺序
480i	720 x 480	15.73	59.94	13.5	◎
480p	720 x 480	31.47	59.94	27	◎
576i	720 x 576	15.63	50	13.5	
576p	720 x 576	31.25	50	27	
720/50p	1280 x 720	37.5	50	74.25	
720/60p	1280 x 720	45.00	60	74.25	◎
1080/50i	1920 x 1080	28.13	50	74.25	
1080/60i	1920 x 1080	33.75	60	74.25	
1080/24P	1920 x 1080	27	24	74.25	
1080/25P	1920 x 1080	28.13	25	74.25	
1080/30P	1920 x 1080	33.75	30	74.25	
1080/50P	1920 x 1080	56.25	50	148.5	
1080/60P	1920 x 1080	67.5	60	148.5	

2. HDMI 数字

支持的 PC 输入时序

分辨率	时序	水平频率 (KHz)	垂直频率 (Hz)	像素频率 (MHz)	3D 场顺序	3D 上下	3D 并排
640 x 480	VGA_60	59.94	31.469	25.175	◎	◎	◎
	VGA_72	72.809	37.861	31.500			
	VGA_75	75	37.5	31.500			
	VGA_85	85.008	43.269	36.000			
720 x 400	720 x 400_70	70.087	31.469	28.3221			
800 x 600	SVGA_60	60.317	37.879	40.000	◎	◎	◎
	SVGA_72	72.188	48.077	50.000			
	SVGA_75	75	46.875	49.500			
	SVGA_85	85.061	53.674	56.250			
	SVGA_120 (减少空白)	119.854	77.425	83.000	◎		
1024 x 768	XGA_60	60.004	48.363	65.000	◎	◎	◎
	XGA_70	70.069	56.476	75.000			
	XGA_75	75.029	60.023	78.750			
	XGA_85	84.997	68.667	94.500			
	XGA_120 (减少空白)	119.989	97.551	115.5	◎		
1152 x 864	1152 x 864_75	75	67.5	108			
1280 x 720	1280 x 720_60	60	45	74.250	◎	◎	◎
	1280 x 720_60	60	45	74.250	◎	◎	◎
1280 x 768	1280 x 768_60	59.87	47.776	79.5	◎	◎	◎
1280 x 800	WXGA_60	59.81	49.702	83.500	◎	◎	◎
	WXGA_75	74.934	62.795	106.500			
	WXGA_85	84.88	71.554	122.500			
	WXGA_120 (减少空白)	119.909	101.563	146.25	◎		
1280 x 1024	SXGA_60	60.02	63.981	108.000		◎	◎
	SXGA_75	75.025	79.976	135.000			
	SXGA_85	85.024	91.146	157.500			
1280 x 960	1280 x 960_60	60	60	108.000		◎	◎
	1280 x 960_85	85.002	85.938	148.500			
1360 x 768	1360 x 768_60	60.015	47.712	85.5		◎	◎
1440 x 900	WXGA+_60	59.887	55.935	106.500		◎	◎
1400 x 1050	SXGA+_60	59.978	65.317	121.750		◎	◎
1600 x 1200	UXGA	60	75	162.000		◎	◎
1680 x 1050	1680 x 1050_60	59.954	65.29	146.25		◎	◎
640 x 480 @67Hz	MAC13	66.667	35	30.240			
832 x 624 @75Hz	MAC16	74.546	49.722	57.280			
1024 x 768 @75Hz	MAC19	75.02	60.241	80.000			
1152 x 870 @75Hz	MAC21	75.06	68.68	100.000			

1920 x 1080	1920 x 1080_60	67.5	60	148.5		◎	◎
1920 x 1200	1920 x 1200_60 (减少空白)	59.95	74.038	154.000		◎	◎

- 由于 EDID 文件和 VGA 图形卡限制，可能不支持上面显示的时序。可能无法选择一些时序。

支持的视频输入时序

时序	分辨率	水平频率 (KHz)	垂直频率 (Hz)	像素频率 (MHz)	3D 场顺序	3D 帧封装	3D 上下	3D 并排
480i	720 (1440) x 480	15.73	59.94	27	◎			
480p	720 x 480	31.47	59.94	27	◎			
576i	720 (1440) x 576	15.63	50	27				
576p	720 x 576	31.25	50	27				
720/50p	1280 x 720	37.5	50	74.25		◎	◎	◎
720/60p	1280 x 720	45.00	60	74.25	◎	◎	◎	◎
1080/50i	1920 x 1080	28.13	50	74.25				◎
1080/60i	1920 x 1080	33.75	60	74.25				◎
1080/24P	1920 x 1080	27	24	74.25		◎	◎	◎
1080/25P	1920 x 1080	28.13	25	74.25				
1080/30P	1920 x 1080	33.75	30	74.25				
1080/50P	1920 x 1080	56.25	50	148.5			◎	◎
1080/60P	1920 x 1080	67.5	60	148.5			◎	◎

3. 视频 /S- 视频

支持的视频输入时序

视频模式	水平频率 (kHz)	垂直频率 (Hz)	彩色副载波频率 (MHz)	3D 场顺序
NTSC	15.73	60	3.58	◎
PAL	15.63	50	4.43	
SECAM	15.63	50	4.25 或 4.41	
PAL-M	15.73	60	3.58	
PAL-N	15.63	50	3.58	
PAL-60	15.73	60	4.43	
NTSC4.43	15.73	60	4.43	

故障排除

在送修投影机之前，请参考下面列出的现象和解决办法。如果问题仍然存在，请与当地经销商或服务中心联系。此外，也请参考“LED 指示灯消息”。

启动问题

如果指示灯均不点亮：

- 确保电源线一端牢固连接到投影机，另一端插入通电的电源插座。
- 再按一次电源按钮。
- 拔掉电源线并等待一段时间，然后重新插入并按电源按钮。

图像问题

如果显示正在搜索信号源：

- 按遥控器上的**信号源**选择有效的输入源。
- 确保外部信号源已连接并且打开电源。
- 对于计算机连接，请确保笔记本电脑的外部视频端口已开启。参阅计算机的手册。

如果图像聚焦不准：

- 当显示屏幕菜单时，调节调焦圈。（图像尺寸应不会改变；如果改变，说明您调节的是变焦而不是聚焦。）
- 检查投影镜头是否需要清洁。

如果使用计算机连接时图像闪烁或不稳定：

- 按遥控器上的**自动同步**。

遥控器问题

如果遥控器不工作：

- 确保没有物体挡住投影机前部的遥控接收器。在有效范围内使用遥控器。
- 将遥控器对着屏幕或者投影机的前部或后部。
- 移动遥控器，使其直接位于投影机的前面或后面，而不是在侧面很远的地方。

RS-232 协议

RS-232 设置

波特率：	9600
奇偶校验：	没有
数据位：	8
停止位：	1
流控制：	没有

功能	类型	操作	ASCII	HEX
电源	写入	开机	<CR>\$pow=on#<CR>	0D 24 50 4F 57 3D 4F 4E 23 0D
	写入	关机	<CR>\$pow=off#<CR>	0D 24 50 4F 57 3D 4F 46 46 23 0D
	读取	电源状态	<CR>\$pow=?#<CR>	0D 24 50 4F 57 3D 3F 23 0D
信号源选择	写入	计算机 /YPbPr	<CR>\$sour=RGB#<CR>	0D 24 53 4F 55 52 3D 52 47 42 23 0D
	写入	计算机 2/YPbPr2	<CR>\$sour=RGB2#<CR>	0D 24 53 4F 55 52 3D 52 47 42 32 23 0D
	写入	HDMI	<CR>\$sour=hdmi#<CR>	0D 24 53 4F 55 52 3D 48 44 4D 49 23 0D
	写入	HDMI2	<CR>\$sour=hdmi2#<CR>	0D 24 53 4F 55 52 3D 48 44 4D 49 32 23 0D
	写入	复合视频	<CR>\$sour=vid#<CR>	0D 24 53 4F 55 52 3D 56 49 44 23 0D
	写入	S-Video	<CR>\$sour=svid#<CR>	0D 24 53 4F 55 52 3D 53 56 49 44 23 0D
	读取	当前信号源	<CR>\$sour=?#<CR>	0D 24 53 4F 55 52 3D 3F 23 0D
音频控制	写入	静音开启	<CR>\$mute=on#<CR>	0D 24 4D 55 54 45 3D 4F 4E 23 0D
	写入	静音关闭	<CR>\$mute=off#<CR>	0D 24 4D 55 54 45 3D 4F 46 46 23 0D
	读取	静音状态	<CR>\$mute=?#<CR>	0D 24 4D 55 54 45 3D 3E 3F 23 0D
	写入	音量 +	<CR>\$vol=+#<CR>	0D 24 56 4F 4C 3D 2B 23 0D
	写入	音量 -	<CR>\$vol=-#<CR>	0D 24 56 4F 4C 3D 2D 23 0D
	读取	音量状态	<CR>\$vol=?#<CR>	0D 24 56 4F 4C 3D 3F 23 0D

色彩模式	写入	明亮	<CR>\$appmod=dynamic#<CR>	0D 24 41 50 50 4D 4F 44 3D 44 59 4E 41 4D 49 43 23 0D
	写入	演示	<CR>\$appmod=preset#<CR>	0D 24 41 50 50 4D 4F 44 3D 50 52 45 53 45 54 23 0D
	写入	sRGB	<CR>\$appmod=srgb#<CR>	0D 24 41 50 50 4D 4F 44 3D 53 52 47 42 23 0D
	写入	电影	<CR>\$appmod=cine#<CR>	0D 24 41 50 50 4D 4F 44 3D 43 49 4E 45 23 0D
	写入	标准	<CR>\$appmod=std#<CR>	0D 24 41 50 50 4D 4F 44 3D 53 54 44 23 0D
	写入	用户 1	<CR>\$appmod=user1#<CR>	0D 24 41 50 50 4D 4F 44 3D 55 53 45 52 31 23 0D
	写入	用户 2	<CR>\$appmod=user2#<CR>	0D 24 41 50 50 4D 4F 44 3D 55 53 45 52 32 23 0D
	读取	色彩模式	<CR>\$appmod=?#<CR>	0D 24 41 50 50 4D 4F 44 3D 3F 23 0D

图像设置	写入	对比度 +	<CR>\$con=+#<CR>	0D 24 43 4F 4E 3D 2B 23 0D
	写入	对比度 -	<CR>\$con=-#<CR>	0D 24 43 4F 4E 3D 2D 23 0D
	读取	对比度值	<CR>\$con=?#<CR>	0D 24 43 4F 4E 3D 3F 23 0D
	写入	亮度 +	<CR>\$bri=+#<CR>	0D 24 42 52 49 3D 2B 23 0D
	写入	亮度 -	<CR>\$bri=-#<CR>	0D 24 42 52 49 3D 2D 23 0D
	读取	亮度值	<CR>\$bri=?#<CR>	0D 24 42 52 49 3D 3F 23 0D
	写入	色彩 +	<CR>\$color=+#<CR>	0D 24 43 4F 4C 4F 52 3D 2B 23 0D
	写入	色彩 -	<CR>\$color=-#<CR>	0D 24 43 4F 4C 4F 52 3D 2D 23 0D
	读取	色彩值	<CR>\$color=?#<CR>	0D 24 43 4F 4C 4F 52 3D 3F 23 0D
	写入	鲜明度 +	<CR>\$sharp=+#<CR>	0D 24 53 48 41 52 50 3D 2B 23 0D
	写入	鲜明度 -	<CR>\$sharp=-#<CR>	0D 24 53 48 41 52 50 3D 2D 23 0D
	读取	鲜明度值	<CR>\$sharp=?#<CR>	0D 24 53 48 41 52 50 3D 3F 23 0D
	写入	宽高比 4:3	<CR>\$asp=4:3#<CR>	0D 24 41 53 50 3D 34 3A 33 23 0D
	写入	宽高比 16:9	<CR>\$asp=16:9#<CR>	0D 24 41 53 50 3D 31 36 3A 39 23 0D
	写入	宽高比 16:10	<CR>\$asp=16:10#<CR>	0D 24 41 53 50 3D 31 36 3A 31 30 23 0D
	写入	自动宽高比	<CR>\$asp=AUTO#<CR>	0D 24 41 53 50 3D 41 55 54 4F 23 0D
	写入	原像宽高比	<CR>\$asp=REAL#<CR>	0D 24 41 53 50 3D 52 45 41 4C 23 0D
	写入	放大	<CR>\$zoomI#<CR>	0D 24 5A 4F 4F 4D 49 23 0D
	写入	缩小	<CR>\$zoomO#<CR>	0D 24 5A 4F 4F 4D 4F 23 0D
	写入	自动	<CR>\$auto#<CR>	0D 24 41 55 54 4F 23 0D
波特率	写入	2400	<CR>\$baud=2400#<CR>	0D 24 42 41 55 44 3D 32 34 30 30 23 0D
	写入	4800	<CR>\$baud=4800#<CR>	0D 24 42 41 55 44 3D 34 38 30 30 23 0D
	写入	9600	<CR>\$baud=9600#<CR>	0D 24 42 41 55 44 3D 39 36 30 30 23 0D
	写入	14400	<CR>\$baud=14400#<CR>	0D 24 42 41 55 44 3D 31 34 34 30 30 23 0D
	写入	19200	<CR>\$baud=19200#<CR>	0D 24 42 41 55 44 3D 31 39 32 30 30 23 0D
	写入	38400	<CR>\$baud=38400#<CR>	0D 24 42 41 55 44 3D 33 38 34 30 30 23 0D

	写入	57600	<CR>\$baud=57600#<CR>	0D 24 42 41 55 44 3D 35 37 36 30 30 23 0D
	写入	115200	<CR>\$baud=115200#<CR>	0D 24 42 41 55 44 3D 31 31 35 32 30 30 23 0D
	读取	当前波特率	<CR>\$baud=?#<CR>	0D 24 42 41 55 44 3D 3F 23 0D
灯泡控制	读取	等效灯泡使用时间	<CR>\$ltim=?#<CR>	0D 24 4C 54 49 4D 3D 3F 23 0D
	写入	正常模式	<CR>\$lampm=lnor#<CR>	0D 24 4C 41 4D 50 4D 3D 4C 4E 4F 52 23 0D
	写入	节能模式	<CR>\$lampm=eco#<CR>	0D 24 4C 41 4D 50 4D 3D 45 43 4F 23 0D
	写入	动态节能模式	<CR>\$lampm=seco#<CR>	0D 24 4C 41 4D 50 4D 3D 73 45 43 4F 23 0D
	读取	灯泡模式状态	<CR>\$lampm=?#<CR>	0D 24 4C 41 4D 50 4D 3D 3F 23 0D
其它	写入	空白开启	<CR>\$blank=on#<CR>	0D 24 42 4C 41 4E 4B 3D 4F 4E 23 0D
	写入	空白关闭	<CR>\$blank=off#<CR>	0D 24 42 4C 41 4E 4B 3D 4F 46 46 23 0D
	读取	空白状态	<CR>\$blank=?#<CR>	0D 24 42 4C 41 4E 4B 3D 3F 23 0D
	写入	影像冻结开启	<CR>\$freeze=on#<CR>	0D 24 46 52 45 45 5A 45 3D 4F 4E 23 0D
	写入	影像冻结关闭	<CR>\$freeze=off#<CR>	0D 24 46 52 45 45 5A 45 3D 4F 46 46 23 0D
	读取	影像冻结状态	<CR>\$freeze=?#<CR>	0D 24 46 52 45 45 5A 45 3D 3F 23 0D
	写入	菜单开启	<CR>\$menu=on#<CR>	0D 24 4D 45 4E 55 3D 4F 4E 23 0D
	写入	菜单关闭	<CR>\$menu=off#<CR>	0D 24 4D 45 4E 55 3D 4F 46 46 23 0D
	写入	向上	<CR>\$up#<CR>	0D 24 55 50 23 0D
	写入	向下	<CR>\$down#<CR>	0D 24 44 4F 57 4E 23 0D
	写入	向右	<CR>\$right#<CR>	0D 24 4C 45 46 54 23 0D
	写入	向左	<CR>\$left#<CR>	0D 24 52 49 47 48 54 23 0D
	写入	Enter	<CR>\$enter#<CR>	0D 24 45 4E 54 45 52 23 0D

产品中有毒有害物质或元素的名称及含量列表

依据中国政府针对“电子信息产品污染控制管理办法”为控制和减少电子信息产品废弃后对环境造成的污染，促进生产和销售低污染电子信息产品，保护环境和人体健康，仅提供有关本产品可能含有有毒及有害物质如下：

部件名称	有毒有害物质或元素					
	铅 (Pb)	汞 (Hg)	镉 (Cd)	六价铬 (Cr (VI))	多溴联苯 (PBB)	多溴二苯醚 (PBDE)
光机引擎 (铝或铝镁合金)	X	○	○	○	○	○
镜头	X	○	○	○	○	○
灯泡	X	X	○	○	○	○
点灯器	X	○	○	○	○	○
弹片 (快削磷铜)	X	○	○	○	○	○
风扇组件	X	○	○	○	○	○
灯泡盖保护开关	○	○	X	○	○	○
温度开关	○	○	X	○	○	○
基板组件	X	○	○	○	○	○
缆线, 线材	X	○	○	○	○	○
电源线	X	○	○	○	○	○
电源插座组件	X	○	○	○	○	○
金属件 (快削磷铜, 铜钉等)	X	○	○	○	○	○
遥控器	X	○	○	○	○	○

○: 表示该有毒有害物质在该部件所有均质材料中的含量均在 SJ/T11363-2006 标准规定的限量要求以下。

X: 表示该有毒有害物质至少在该部件的某一均质材料中的含量超出 SJ/T11363-2006 标准规定的限量要求。

备注：鉴于欧盟与中国对于 RoHS 的不同规定，本投影机产品符合欧盟 RoHS 指令 (电气、电子设备中限制使用某些有害物质指令)，本表中标有“X”的所有部件均为欧盟 ROHS 指令所允许例外的部件。