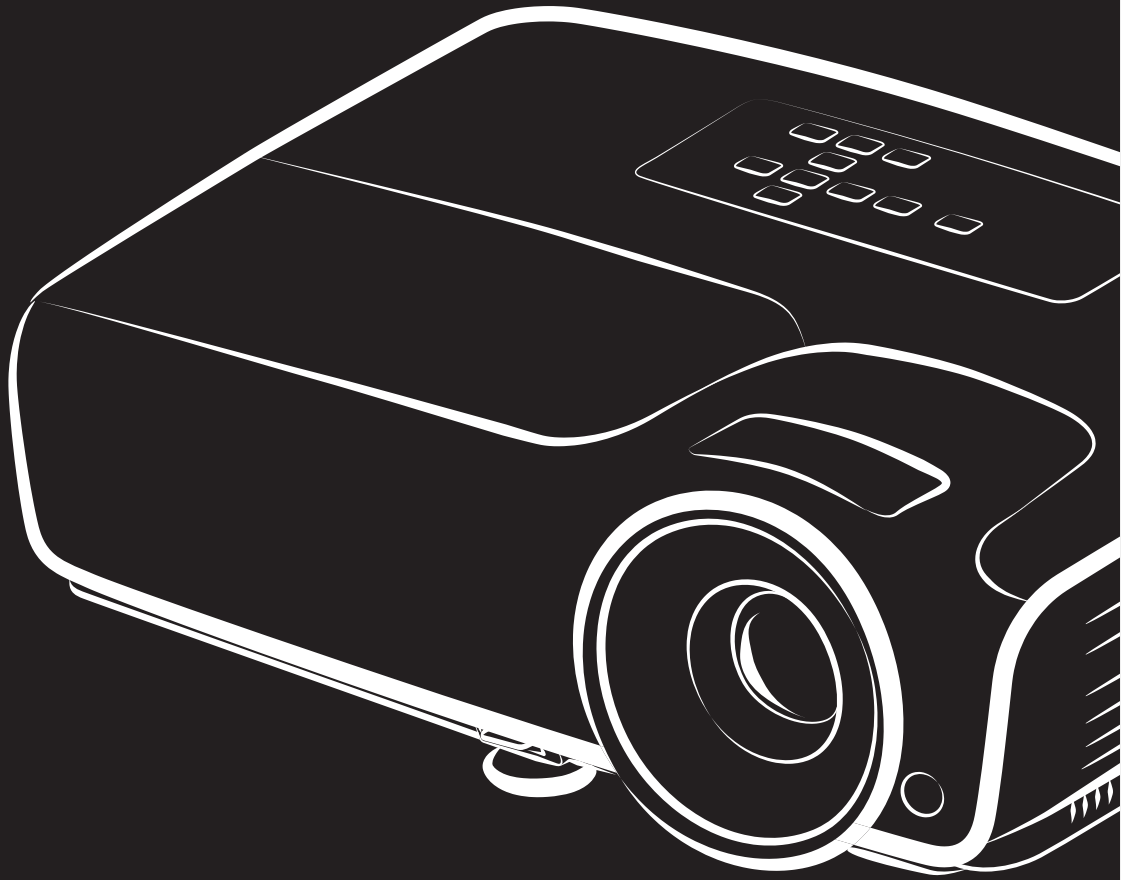


**vivitek**<sup>®</sup> Kullanım Kılavuzu  
Vivid Color, Vivid Life

**DS272/DS27BAA/MS580/BS570  
DX273/DX27CAA/MX581/BX571  
DW275/DW27EAA/MW584/BW572  
DH278/DH27HAA/MH588/BH577  
DX283-ST/DX28CAA/MX595ST/BX585ST  
DW284-ST/DW28DAAST/MW596ST/BW586ST  
Serisi**



**DLP**<sup>®</sup>  
TEXAS INSTRUMENTS

## FCC Bildirimi

Bu cihaz FCC kuralları bölüm 15'e göre test edilmiş ve B Sınıfı dijital cihaz sınırlamalarına uygun olduğu tespit edilmiştir. Bu limitler bir yerleşim yerinde zararlı girişime karşı düzgün bir koruma sağlamak üzere dizayn edilmiştir. Bu ekipman, radyo frekansı enerjisi üretir, kullanır ve yayar ve eğer talimatlara uygun olarak kurulmaz ve kullanılmazsa, radyo iletişimlerinde zararlı parazite neden olabilir. Bununla birlikte, belirli bir kurulumda parazit oluşmayacağına dair hiçbir garanti yoktur. Eğer bu ekipman, ekipmanı açıp kapayarak belirlenebilecek şekilde radyo ya da televizyon alımında zararlı parazite neden olursa, kullanıcı, paraziti ortadan kaldırmak için aşağıdaki önlemlerden bir ya da bir kaçını yapması konusunda cesaretlendirilir:

- Alıcı antenini yeniden yönlendiriniz ya da farklı bir yere yerleştiriniz
- Ekipman ile alıcı arasındaki ayrımı artırınız
- Ekipmanı, alıcının bağlı olduğu elektrik şebekesinden farklı bir duvar prizine bağlayınız
- Ya da yardım almak için deneyimli bir radyo/TV teknisyenine danışın.

Bu cihaz, FCC kuralları 15. Kısım ile uyumludur. Çalıştırma aşağıdaki iki duruma tabidir:

1. Bu cihaz zararlı parazite neden olamaz ve
2. Bu cihaz, istenmeyen işleme neden olabilecek parazit dahil olmak üzere alınan her türlü paraziti kabul etmelidir.

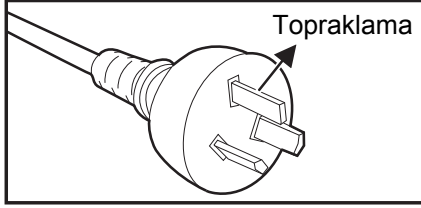
# Güvenlik talimatları

Projektörü çalıştırmadan önce tüm talimatları okuyun ve gelecekte kullanım için saklayın.

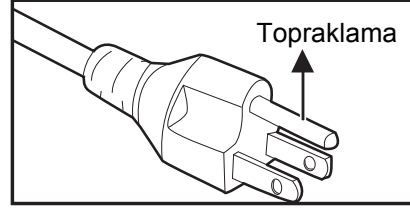
1. Talimatları okuyun  
Cihaz çalıştırılmadan önce tüm güvenlik ve çalışma talimatları okunmalıdır.
2. Notlar ve uyarılar  
Bu çalışma talimatları kapsamında verilen tüm not ve uyarılara uyarılmalıdır.
3. Temizlik  
Temizlemeden önce projektörü prizden çekin. Projektörün muhafazasını temizlemek için nemli bir bez kullanın. Sıvı ya da aerosol temizlik malzemesi kullanmayın.
4. Aksesuarlar  
Bu cihazı sabit olmayan araba, masa ya da standların üzerine yerleştirmeyin. Ürün düşebilir ve ürünün ciddi şekilde zarar görmesine neden olabilir.  
Plastik ambalaj malzemelerini (projektör, aksesuar ve isteğe bağlı kısımların) çocukların erişemeyeceği yerlerde muhafaza edin çünkü söz konusu torbalar çocukların boğulmasına neden olabilir. Çevrede küçük çocuklar varken özellikle dikkat edin.
5. Havalandırma  
Projektörde havalandırma delikleri (giriş) ve havalandırma delikleri (çıkış) bulunmaktadır.  
Bu yuvaların çevresine herhangi bir nesne yerleştirmeyin ya da tıkamayın; aksi takdirde iç ısı artışı yaşanır ve resim kalitesi bozulur veya projektör hasar görür.
6. Güç kaynakları  
Ünitenizin çalışma voltajının yerel güç kaynağınızın voltajına eşit olduğundan emin olun.
7. Servis  
Ürünü kendiniz tamir etmeye çalışmayın. Tüm servis işlemlerini yetkili servis personelinin yapmasını sağlayın.
8. Yedek Parçalar  
Yedek parça gerektiği zaman üretici tarafından belirtilen yedek parçaların kullanıldığından emin olun. Diğer parçaların kullanılması yangın, elektrik çarpmalarına ve diğer tehlikelerin vuku bulmasına neden olabilir.
9. Nem Yoğunlaşması  
Bu projektörü soğuk bir alandan sıcak bir yere taşıdıktan hemen sonra çalıştırmayın. Projektör sıcaklıkta böyle büyük bir değişiklik karşılırsa nem mercekte yoğunlaşabilir ve önemli iç parçalara zarar verebilir. Üniteyi muhtemel zarara karşı korumak için sıcaklıkta aşırı bir değişiklik olduğunda projektörü en az 2 saat boyunca kullanmayın.

## AC Güç Kablosu Hakkında Notlar

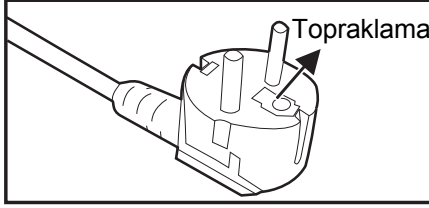
AC Güç Kablosu bu projektörü kullandığınız ülkelerin gereksinimlerine uymalıdır. AC prizinizin aşağıdaki örneğe uyduğunu doğrulayın ve uygun AC Güç Kablosunu kullandıktan emin olun. Temin edilen AC Güç Kablosu AC Prizinize uymuyorsa lütfen bayinizle temas kurun. Bu projektör topraklanmış AC hatlı bir fiş ile donatılmıştır. Prizinizi fişe uyduğundan emin olun. Topraklanmış fişin güvenliğini sarsmayın. Voltaj değişimine bağlı olarak sinyal bozulmasını engellemek üzere topraklanmış bir AC prizinin bulunduğu bir video kaynağını kullanmanızı tavsiye ederiz.



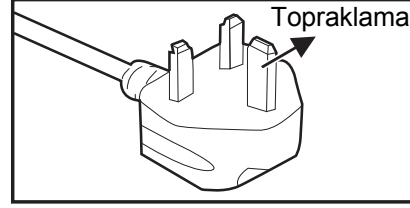
Avustralya ve Çin  
Toprakları için



A.B.D. ve Kanada için



Kıta Avrupası için



İngiltere için

# İçindekiler

<b>Giriş</b> .....	<b>1</b>
Projektör Özellikleri .....	1
Projektöre Genel Bakış .....	2
<b>Ürünün Kullanılması</b> .....	<b>4</b>
Kontrol paneli .....	4
Bağlantı Yuvaları .....	5
Uzaktan Kumanda .....	6
Pilleri Takma .....	9
Uzaktan Kumandanın Kullanılması .....	10
<b>Bağlantı</b> .....	<b>11</b>
Bilgisayar veya monitör bağlama .....	12
Video kaynağı aygıtları bağlama .....	13
<b>Çalıştırma</b> .....	<b>14</b>
Projektörün Açılması/Kapatılması .....	14
Projektörün Yüksekliğinin Ayarlanması .....	15
Projektörün Odağını ve Yakınlaştırmasını Ayarlama .....	15
Projeksiyon Görüntüsünün Boyutunun Ayarlanması .....	16
Projektörü güvenli kılma .....	20
Sunum zamanlayıcısının ayarlanması .....	21
Menü kullanımı .....	22
<b>Bakım</b> .....	<b>31</b>
Merceğin Temizlenmesi .....	31
Projektör Muhafazasının Temizlenmesi .....	31
Lambanın Değiştirilmesi .....	32
<b>Teknik Özellikleri</b> .....	<b>34</b>
Ebat .....	35
<b>Ek</b> .....	<b>36</b>
LED Göstergesi Mesajları .....	36
Uyumluluk Modları .....	37
Sorun Giderme .....	40
RS-232 İletişim Kuralı .....	41

# Giriş

## Projektör Özellikleri

Bu projektör güvenilir ve kolay kullanım açısından yüksek performanslı optik cihaz projeksiyonu ile kullanımı kolay tasarımı bir araya getirmektedir.

Projektör aşağıdaki özelliklere sahiptir:

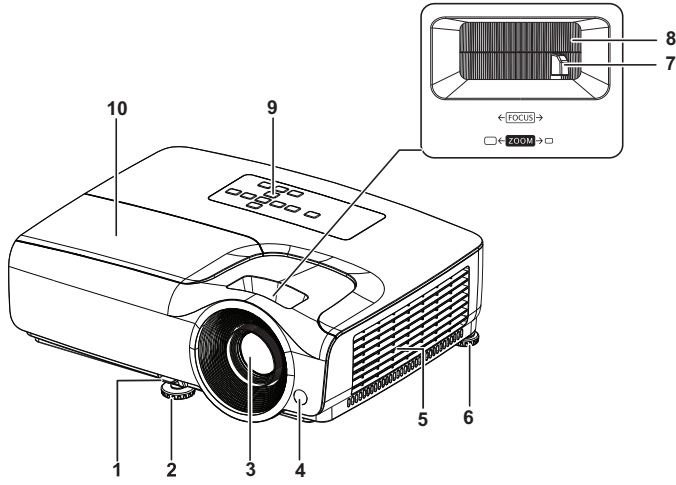
- DLP® teknolojisi
- DS272/DS27BAA/MS580/BS570: 800 x 600 SVGA çözünürlük
- DX273/DX27CAA/MX581/BX571/DX283-ST/DX28CAA/MX595ST/BX585ST: 1024 x 768 XGA çözünürlük
- DW275/DW27EAA/MW584/BW572/DW284-ST/DW28DAAST/MW596ST/BW586ST: 1280 x 800 WXGA çözünürlük
- DH278/DH27HAA/MH588/BH577: 1920 x 1080 1080P çözünürlük
- Macintosh® bilgisayarlarla uyumlu
- NTSC, PAL, SECAM ve HDTV'ye uyumlu
- Analog video bağlantısı için D-Sub 15-Pin bağlantı noktası
- Kullanımı kolay, çok dilli ekran menüsü
- Gelişmiş elektronik yastık düzeltme
- Seri kumanda için RS-232 konektörü
- Bekleme modunda 0,5 W değerinden düşük güç tüketimi.
- Dinamik ECO, dinamik güç tasarrufunu başlatır
- Hızlı Soğutma, Otomatik Kapanma, Otomatik Açılma işlevleri
- Hemen Tekrar Başlatma işlevi, kapatıldıktan sonra 90 dakika içinde projektörü anında yeniden başlatmanızı sağlar.
- 3D İşlevi desteklenir

### Not

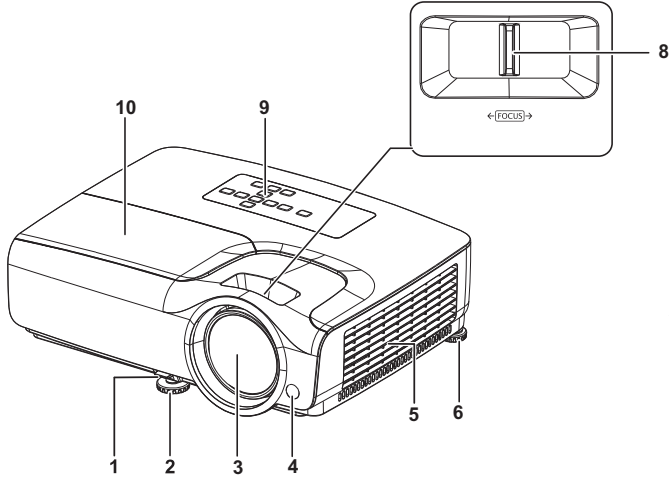
- ***Bu kılavuzda verilen bilgiler herhangi bir bildirimde bulunulmaksızın değiştirilebilir.***
- ***Yazılı izin olmaksızın bu belgenin kısmen ya da tamamen çoğaltılması, aktarılması ya da kopyalanması yasaktır.***
- ***Yansıtılan görüntünün görünen parlaklığı ortamdaki aydınlatma koşullarına, seçilen giriş sinyali kontrast/parlaklık ayarlarına ve yansıtma mesafesine bağlı olarak değişiklik gösterecektir.***
- ***Lamba parlaklığı zamanla azalır ve lamba üreticisinin belirlediği özelliklere göre farklılık gösterebilir. Bu normaldir ve beklenen davranıştır.***

# Projektöre Genel Bakış

## Önden Görünüş



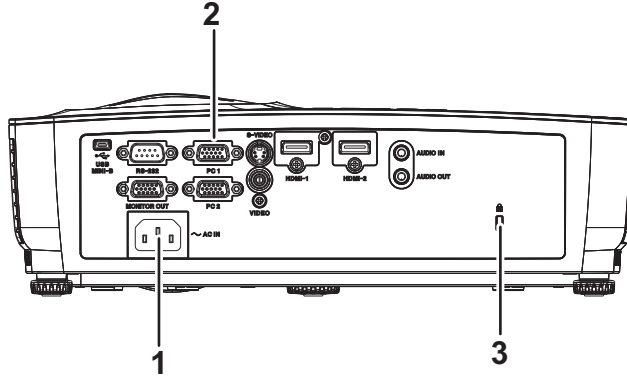
SVGA/XGA/WXGA/1080P serisi



XGA-ST/WXGA-ST serisi

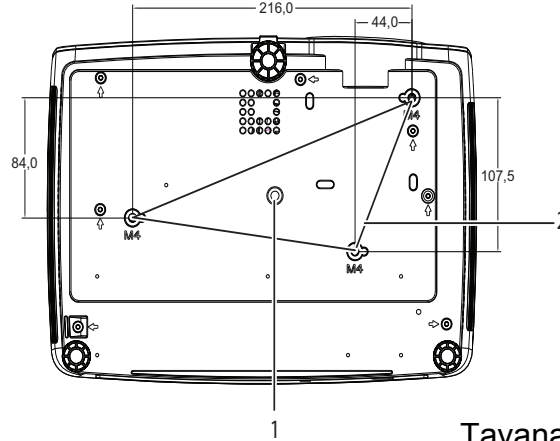
1. Hızlı serbest bırakma kolu
2. Ön ayarlama ayağı
3. Projeksiyon merceği
4. Ön IR uzaktan kumanda sensörü
5. Havalandırma delikleri
6. Arka ayarlama ayağı
7. Yakınlaştırma halkası
8. Odak halkası
9. Kontrol paneli
10. Lamba muhafazası

## Arkadan Görünüş



1. AC güç prizi
2. Bağlantı yuvaları
3. Kensington hırsızlık önleme kilidi yuvası

## Alttan Görünüş



Tavana montaj vidaları:  
M4 x 8 (Maks. L = 8 mm)  
Birim: mm

1. Üçayak yuvası
2. Tavana montaj delikleri

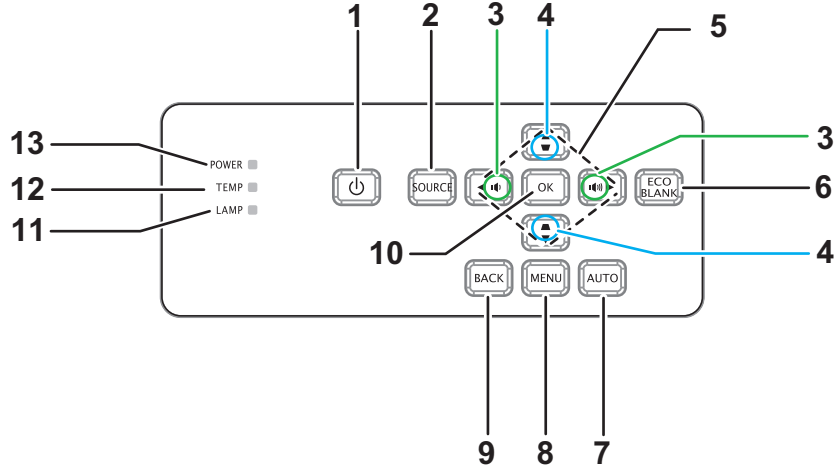
### Not

- **Bu projektör, desteklenmesi açısından bir tavana montaj elemanı ile birlikte kullanılabilir. Tavana montaj elemanı paket içinde bulunmamaktadır.**
- **Projektörün tavana monte edilmesi hususunda ayrıntılı bilgi almak için bayinizle görüşün.**
- **Üniteyi monte ederken, sabit kablolarda kolayca erişilebilen bir bağlantı kesme aygıtı kullanın veya güç fişini ünitenin yakınındaki kolay erişilebilen bir prize takın. Ünitenin çalışması sırasında bir arıza oluşursa, bağlantı kesme aygıtını kullanarak güç beslemesini kapatın veya güç fişini çıkarın.**



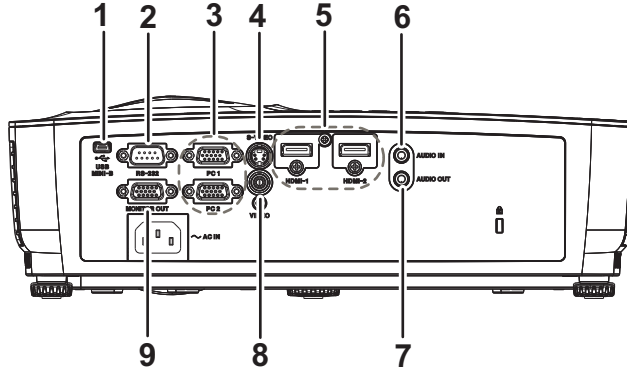
# Ürünün Kullanılması

## Kontrol paneli



- 1. GÜÇ**  
Projektörü açar ya da kapatır
- 2. KAYNAK**  
Kaynak seçimi çubuğunu görüntüler
- 3. Ses Düzeyi**  
Ses düzeyini ayarlar
- 4. Çarpıklık**  
Görüntü yamukluğu (daha geniş üst/alt) etkisini düzeltir
- 5. Yukarı/Aşağı/Sol/Sağ tuşları**  
Ekran menüsünde gezinir ve ayarları değiştirir
- 6. ECO BLANK**  
Ekranı boş duruma getirir
- 7. AUTO**  
Otomatik faz, y. boyut, konum ayarı
- 8. MENÜ**  
Ekran menüsünü açar
- 9. BACK**  
Önceki ekran menüsüne geri gider
- 10. OK**  
Ekran menüsünde ayarları değiştirir
- 11. LAMP** (Lamba LED göstergesi)  
"LED Gösterge Mesajları" kısmına başvurun
- 12. TEMP** (Sıcaklık LED göstergesi)  
"LED Gösterge Mesajları" kısmına başvurun
- 13. GÜÇ** (Güç LED göstergesi)  
"LED Gösterge Mesajları" kısmına başvurun

# Bağlantı Yuvaları



## 1. USB MINI-B

Bu bağlantı yuvası, cihazın güncellenmesi içindir.

## 2. RS-232

Bu projektör bir bilgisayar üzerinden çalıştırılırken söz konusu bağlantı noktasını bilgisayarın RS-232C yuvasına bağlayın.

## 3. PC 1/PC 2

Görüntü giriş sinyali (analog RGB ya da analog parça) bu yuvaya bağlanır.

## 4. S-VIDEO

Bir video cihazının S-Video çıkışını bu yuvaya bağlar.

## 5. HDMI-1/HDMI-2

Bir video cihazı veya bilgisayardan gelen HDMI çıkışı bu yuvaya bağlayın.

## 6. AUDIO IN

Video cihazı veya bilgisayardan gelen ses çıkışını bu jake bağlayın.

## 7. AUDIO OUT (Ses Çıkışı)

Bir hoparlöre ya da farklı bir ses giriş cihazına bağlayın.

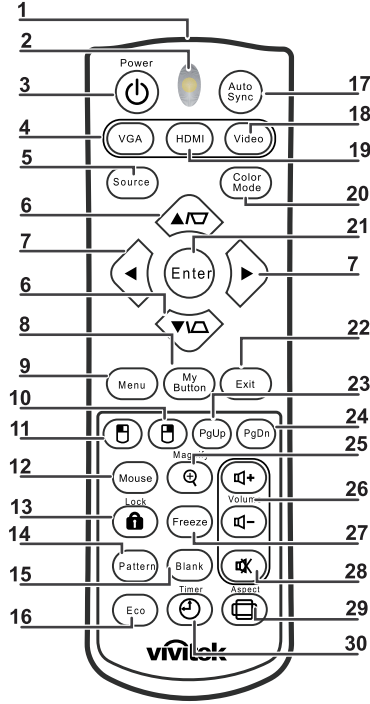
## 8. VIDEO

Bir video cihazının kompozit video çıkışını bu yuvaya bağlar.

## 9. MONITOR OUT

Bir bilgisayar ekranına, vb bağlanır.

# Uzaktan Kumanda



1. **Kızılötesi iletici**  
Projektöre sinyal iletir
2. **Durum LED'i**  
Uzaktan kumanda kullanıldığında yanar
3. **Güç**  
Projektörü açar ya da kapatır
4. **VGA**  
COMPUTER sinyalini görüntüler
5. **Kaynak**  
Kaynak seçimi çubuğunu görüntüler
6. **▽/△ Çarpıklık**  
Görüntü yamukluğu (daha geniş üst/alt) etkisini düzeltir  
▼▲ **Yukarı/Aşağı**  
Ekran menüsünde gezinir ve ayarları değiştirir
7. **◀▶ Sol/Sağ**  
Ekran menüsünde gezinir ve ayarları değiştirir
8. **Düğmem**  
İşlev yok
9. **Menu**  
Ekran menüsünü açar
10. **☐ Sağ fare**  
İşlev yok
11. **☐ Sol fare**  
İşlev yok

- 12. Fare**  
İşlev yok
- 13. Kilit**  
İşlev yok
- 14. Desen**  
İşlev yok
- 15. Boş**  
Ekranı boş duruma getirir
- 16. Ekonomik**  
Lamba modu seçimi çubuğunu görüntüler (Normal/Ekonomik/Dinamik ECO/Long ECO).
- 17. Otomatik Senk**  
Otomatik faz, y. boyut, konum ayarı
- 18. Video**  
VIDEO sinyalini gösterir.
- 19. HDMI**  
HDMI sinyalini gösterir.
- 20. Renk Modu**  
Görüntüleme modunu seçer
- 21. Enter**  
Ekran menüsünde ayarları değiştirir
- 22. Exit**  
Menü ayarlarını kaydedip çıkar
- 23. Sayfa Yukarı**  
USB aracılığıyla bir bilgisayara bağlıyken bir sayfa yukarı
- 24. Sayfa Aşağı**  
USB aracılığıyla bir bilgisayara bağlıyken bir sayfa aşağı
- 25. Magnify (Büyüt)**  
Yansıtılan resim boyutunu büyütür
- 26. Ses Seviyesi**  
Ses düzeyini ayarlar
- 27. Freeze - Dondur**  
Ekrandaki resmi dondurur/çözer
- 28. Sessiz**  
Yerleşik hoparlörü sessize alır
- 29. Aspect - En Boy**  
Ekran en-boy oranını seçer
- 30. Zamanlayıcı**  
P-Timer (P-Zamanlayıcı) ekran menüsünü etkinleştirir

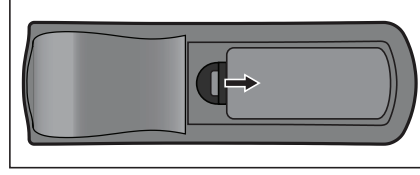
## Uzaktan fare kumandasının kullanımı

Bilgisayarınızı uzaktan kumanda ile kullanma özelliđi sunum yaparken size daha fazla esneklik kazandırır.

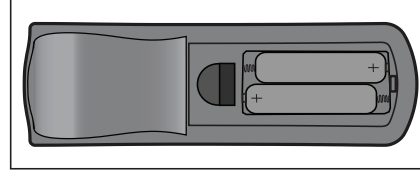
1. Bilgisayarınızın faresinin yerine uzaktan kumandayı kullanmaya başlamadan önce projektörü masaüstü veya dizüstü bilgisayarınıza bir USB kablosuyla bağlayın. Ayrıntılar için, bkz. "[Bilgisayar veya monitör bağlama](#)" sayfa 12.
2. Giriş sinyalini **COMPUTER** olarak ayarlayın.
3. Sayfa yukarı/aşağı komutlarına (Microsoft PowerPoint gibi) yanıt veren görüntüleme yazılım programınızı (bağlı PC'deki) çalıştırmak için **Sayfa Yukarı/ Sayfa Aşağı** düğmelerine basın.
4. Uzak sayfalama işlevi çalışmazsa, USB bağlantısının doğru biçimde yapıldığını ve bilgisayarınızdaki fare sürücüsünün en son sürüme güncellenip güncellenmediğini kontrol edin.

## Pilleri Takma

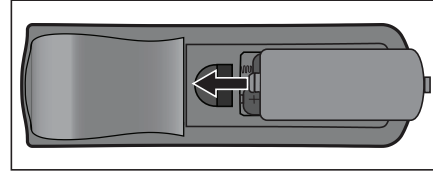
1. Pil kapağını gösterilen yönde açın.



2. Pilleri bölme içindeki şemada gösterildiği gibi takın.



3. Pil kapağını yerine yerleştirip kapatın.



### **Dikkat**

- *Pil yanlış türden pille değiştirildiğinde patlama riski mevcuttur.*
- *Kullanılan pilleri talimatlar doğrultusunda tasfiye edin.*
- *Pili yerine takarken artı ve eksi kutupların doğru yerleştirildiğinden emin olun.*



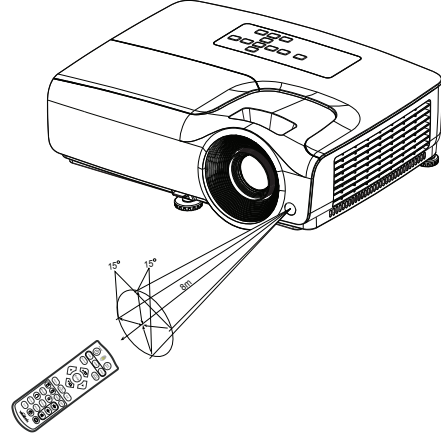
### **Not**

- *Pilleri çocuklardan uzakta tutun. Pilleri yanlışlıkla yutarak ölüm tehlikesi vardır.*
- *Uzun süre kullanmayacaksanız pilleri uzaktan kumandadan çıkarın.*
- *Kullanılan pilleri ev atıkları ile birlikte atmayın. Kullanılan pilleri yerel yönetmeliklere göre atın.*
- *Piller yanlış yerleştirilirse patlama tehlikesi vardır. Tüm pilleri yenisiyle değiştirin.*
- *Piller suya ya da ateşe atılmamalıdır; pilleri karanlık, serin ve kuru bir yerde muhafaza edin.*
- *Pillerin aktığından şüphelenirseniz akıntıyı silin ve ardından yeni bir pil takın.*
- *Akıntı vücudunuza ya da giysilerinize bulaşırsa hemen bol su ile yıkayın.*

# Uzaktan Kumandanın Kullanılması

Uzaktan kumandayı kızıl ötesi uzaktan kumanda sensörüne doğrultun ve bir düğmeye basın.

- Projektörün önden çalıştırılması



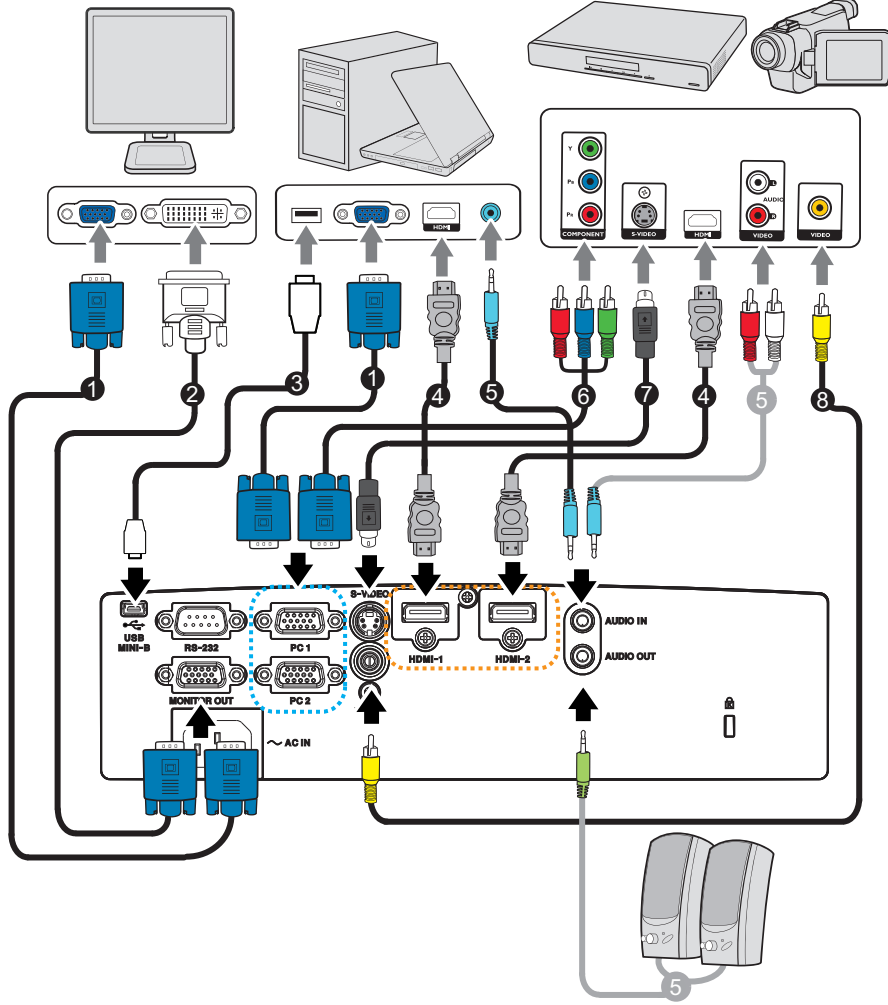
## Not

- **Lazeri doğrudan insanların gözüne tutmayın (özellikle çocukların). Gözlerin yaralanma tehlikesi vardır.**
- **Uzaktan kumanda, uzaktan kumanda sensörü üzerine güneş ışığı ya da flüoresan lamba gibi güçlü bir ışık kaynağı düşüyorsa doğru çalışmayabilir.**
- **Uzaktan kumandayı uzaktan kumanda sensörünün görüldüğü bir konumda çalıştırın.**
- **Uzaktan kumandayı düşürmeyin ya da sarsmayın.**
- **Uzaktan kumandayı aşırı sıcak ya da nemli ortamlarda muhafaza etmeyin.**
- **Uzaktan kumandanın üzerine su dökmeyin ya da uzaktan kumanda üzerine ıslak objeler koymayın.**
- **Uzaktan kumandayı sökmeyin.**

# Bağlantı

Projektöre bir sinyal kaynağı bağladığınızda, aşağıdakileri yaptığınızdan emin olun:

1. Herhangi bir bağlantı yapmadan önce tüm cihazları kapatın.
2. Her kaynak için doğru sinyal kablolarını kullanın.
3. Kabloların sıkı bir şekilde takıldığından emin olun.



1. VGA kablosu (D-Sub ile D-Sub arasında)
2. VGA ile DVI-A arasındaki kablo
3. USB kablosu (Mini B tipinden A tipine)
4. HDMI kablosu
5. Ses kablosu
6. VGA (D-Sub) ile HDTV (RCA) arasındaki kablo
7. S-Video kablosu
8. Kompozit Video Kablosu

## 👉 Önemli

- Yukarıda gösterilen bağlantılardaki bazı kablolar projektörle birlikte verilmeyebilir. Elektronik mağazalarından satın alınabilirler.
- Yukarıdaki bağlantı resimleri yalnızca referans içindir. Projektörde bulunan arka bağlantı jackleri projektör modeline göre değişir.



# Bilgisayar veya monitör bağlama

## Bilgisayar bağlama

Projektör hem IBM® uyumlu hem de Macintosh® bilgisayarlara bağlanabilir. Eski sürüm Macintosh bilgisayarlara bağlarsanız, Mac bağdaştırıcısı gereklidir.

### Projektörü dizüstü veya masaüstü bilgisayara bağlamak için:

- VGA kablosu kullanma
  1. Bir VGA kablosunu alıp, bir ucunu bilgisayarın D-Sub çıkış yuvasına bağlayın.
  2. VGA kablosunun diğer ucunu projektördeki **PC 1/PC 2** sinyal girişi yuvasına bağlayın.
- Bir HDMI kablosu kullanma
  1. Bir HDMI kablosunun bir ucunu bilgisayarın **HDMI-1/HDMI-2** girişine bağlayın.
  2. Kablonun diğer ucunu projektördeki HDMI girişine bağlayın.

### 👉 **Önemli**

- *Dizüstü bilgisayarların çoğu projektöre bağlandığında harici video bağlantı noktalarını açmaz. Genellikle FN + F3 veya CTRL/LCD tuşu gibi bir tuş kombinasyonu harici ekranı açar/kapatır. Dizüstü bilgisayardaki CTRL/LCD etiketli işlev tuşunu ya da monitör sembolü olan işlev tuşunu bulun. FN ve etiketli işlev tuşuna aynı anda basın. Dizüstü bilgisayarınızın tuş kombinasyonunu öğrenmek için dizüstü bilgisayarınızın belgelerine bakın.*

## Monitör bağlama

Sunumunuzu ekranın yanı sıra monitörden yakından izlemek isterseniz, projektördeki **MONITOR OUT** sinyal çıkışı yuvasını aşağıdaki yönergeleri uygulayarak VGA kablosuyla bir harici monitöre bağlayın:

### Projektörü monitöre bağlamak için:

1. Projektörü bilgisayara "[Bilgisayar bağlama](#)" sayfa 12 konusunda açıklandığı gibi bağlayın.
2. Uygun bir VGA kablosu (yalnızca bir adet birlikte verilir) alıp, kablounun bir ucunu video monitörün D-Sub giriş soketine bağlayın.  
Ya da, monitörünüz DVI giriş soketiyle donatılmışsa, VGA - DVI-A kablosunu alıp, kablounun DVI ucunu video monitörün DVI giriş soketine bağlayın.
3. Kablounun diğer ucunu projektördeki **MONITOR OUT** soketine bağlayın.

### 👉 **Önemli**

- *MONITOR OUT çıkışına yönelik çıkış sinyali yalnızca giriş sinyali bilgisayar girişinden geldiğinde çalışır. Projektör açıldığında, MONITOR OUT çıkışından gelen çıkış sinyali bilgisayar girişinden gelen giriş sinyaline bağlı olarak değişiklik gösterir.*

## Video kaynađı aygıtları bađlama

- Bir HDMI kablosu kullanma
  1. Bir HDMI kablosunun bir ucunu bilgisayarın **HDMI-1/HDMI-2** girişine bađlayın.
  2. Kablonun diđer ucunu projektördeki HDMI girişine bađlayın.
- Bir VGA (D-Sub) - HDTV (RCA) kablosu kullanma
  1. VGA (D-Sub) - HDTV (RCA) kablosunu alıp 3 adet RCA tipi konektörü olan ucunu Video kaynađı aygıtının Komponent Video çıkışı soketlerine bađlayın. Fiş ve soketlerin rengi uymalıdır; yeşil yeşile, mavi maviye ve kırmızı kırmızıya.
  2. Kablonun diđer ucunu (D-Sub tipi bađlayıcılı) projektördeki **PC 1/PC 2** yuvasına bađlayın.
- S-Video/karma kaynak aygıtına bađlama
  1. Bir S-Video/Video kablosunun bir ucunu Video kaynađı aygıtının S-Video/Video çıkışına bađlayın.
  2. S-Video/Video kablosunun diđer ucunu projektördeki **S-VIDEO/ VIDEO** girişine bađlayın.


### **Önemli**

- **Projektör açılıp doğru video kaynađı seçildikten sonra seçilen video görüntüsü gösterilmiyorsa, Video kaynađı aygıtının açık ve düzgün çalıştığını kontrol edin. Ayrıca, sinyal kablolarının doğru bađlandığını da kontrol edin.**

# Çalıştırma

## Projektörün Açılması/Kapatılması

### Projektörün Açılması:





1. AC güç kablosu ve çevresel sinyal kablolarının bağlantılarını tamamlayın.
2. Projektörü açmak için  düğmesine basın. Projektörün ısınması birkaç dakika sürebilir.
3. Kaynağınızı açın (bilgisayar, dizüstü bilgisayar, DVD, vb). Otomatik kaynak ayarı Açık olduğunda projektör kaynağınızı otomatik olarak algılar.
  - Projektör geçerli bir sinyal algılamazsa, 'Sinyal Yok' mesajı görüntülenmeye devam eder.



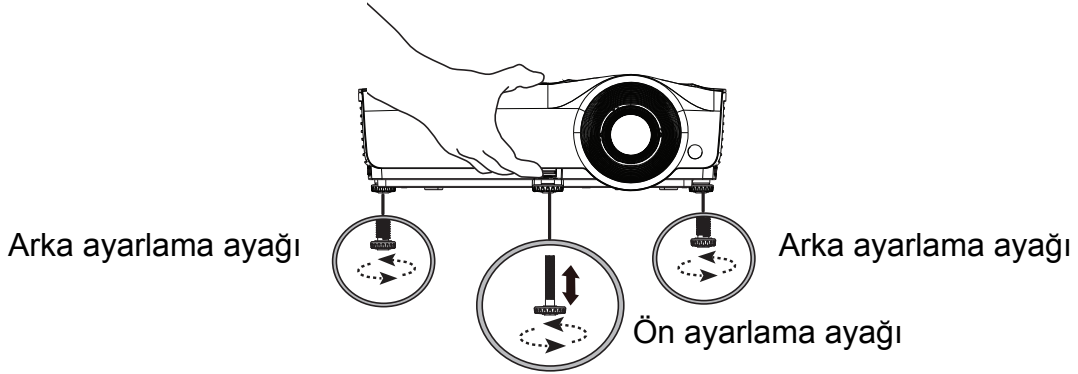
### **Uyarı**

- **Lamba yanıyor durumdayken asla merceğe doğrudan bakmayın. Aksi takdirde gözleriniz zarar görebilir.**
- **Bu odak noktası bir noktaya yüksek sıcaklık yoğunlaştırır. Olası yangın tehlikesini ortadan kaldırmak için çevresine herhangi bir nesne yerleştirmeyin.**

### Projektörün Kapatılması:

1. Projektör lambasını kapatmak için  düğmesine basın. Ekranda "Kapatmak için  düğmesine tekrar basın" mesajını görürsünüz.
2. Doğrulamak için tekrar  düğmesine basın.
  - Projektörü yeniden açmak isterseniz projektör soğutma devrini tamamlayana ve bekleme moduna girene kadar beklemeniz gerekir. Bekleme modundayken, projektörü yeniden başlatmak için  düğmesine basın.
3. AC güç kablosunu elektrik prizinden ve projektörden çıkartın.
4. Gücü kapatır kapatmaz projektörü yeniden açmaya çalışmayın.

## Projektörün Yüksekliğinin Ayarlanması



Projektörde 1 tane ön ve 2 tane arka ayarlama ayağı vardır.

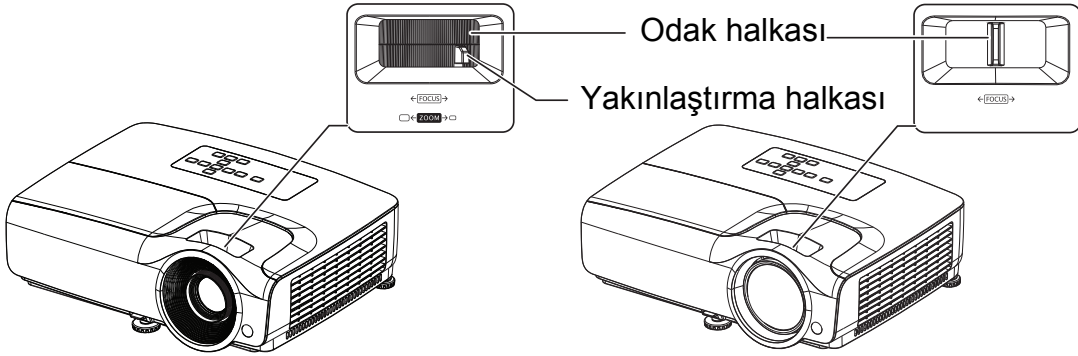
Bu ayarlayıcılar görüntü yüksekliğini ve yansıtma açısını değiştirir.

1. Hızlı serbest bırakma kolunu çekip projektörün ön tarafını yükseltin. Görüntü istediğiniz yerde konumlandırıldığında ayağı konuma kilitlemek için hızlı serbest bırakma kolunu bırakın. Görüntü yüksekliğini değiştirmek için de ön ayarlama ayağını vidalayabilirsiniz.
2. Yatay açıda ince ayar yapmak için arka ayarlama ayağını kullanın. Ayağı içeri çekmek için ayarlama ayağını ters yönde vidalayın.

### Not

- *Projektöre hasar vermektan kaçınmak için, projektörü taşıma çantasına yerleştirmeden önce ayarlama ayaklarının tamamen geri çekildiğinden emin olun.*

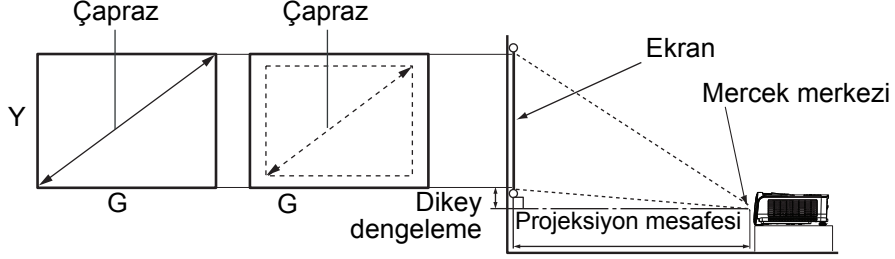
## Projektörün Odağını ve Yakınlaştırmasını Ayarlama



1. Odak halkasını döndürerek görüntüye odaklanın. Odaklama yapılırken görüntünün durağan olması tavsiye edilir.
2. Yakınlaştırma halkasını kaydırarak görüntü boyutunu ayarlayın.

# Projeksiyon Görüntüsünün Boyutunun Ayarlanması

Ekran boyutunu ve projeksiyon mesafesini belirlemek için aşağıdaki şekle ve tabloya bakınız.



## SVGA serisi

Ekran en boy oranı 4:3 ve yansıtılan resim 4:3

Ekran boyutu				Yansıtma mesafesi (m)		Dikey dengeleme (cm)
Çapraz		G (cm)	Y (cm)	Min mesafe	Maks mesafe	
inç	cm			(maks. yakınlaştırma)	(min. yakınlaştırma)	
40	102	81	61	1,6	1,9	4,0
50	127	102	76	2,0	2,4	5,0
60	152	122	91	2,4	2,9	6,0
70	178	142	107	2,8	3,4	7,0
80	203	163	122	3,2	3,9	8,0
90	229	183	137	3,6	4,3	9,0
100	254	203	152	4,0	4,8	10,0
120	305	244	183	4,8	5,8	12,0
150	381	305	229	6,1	7,3	15,0
200	508	406	305	8,1	9,7	20,1
250	635	508	381	10,2	12,2	25,1
300	762	610	457	12,2	14,6	30,1

## XGA serisi

Ekran en boy oranı 4:3 ve yansıtılan resim 4:3

Ekran boyutu				Yansıtma mesafesi (m)		Dikey dengeleme (cm)
Çapraz		G (cm)	Y (cm)	Min mesafe	Maks mesafe	
inç	cm			(maks. yakınlaştırma)	(min. yakınlaştırma)	
40	102	81	61	1,6	1,9	3,7
50	127	102	76	2,0	2,4	4,6
60	152	122	91	2,4	2,8	5,5
70	178	142	107	2,8	3,3	6,4
80	203	163	122	3,2	3,8	7,3
90	229	183	137	3,6	4,3	8,2
100	254	203	152	4,0	4,8	9,1
120	305	244	183	4,8	5,7	11,0
150	381	305	229	6,0	7,2	13,7
200	508	406	305	8,0	9,6	18,3
250	635	508	381	10,1	12,0	22,9
300	762	610	457	12,1	14,5	27,4

## WXGA serisi

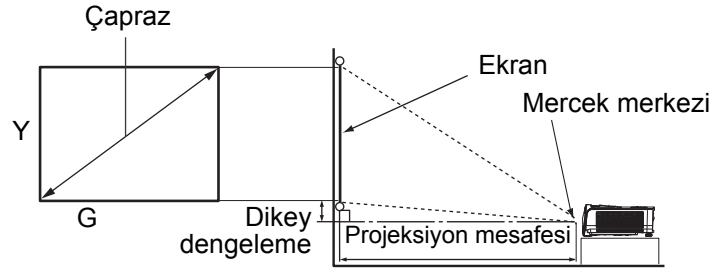
Ekran en boy oranı 16:10 ve yansıtılan resim 16:10

Ekran boyutu				Yansıtma mesafesi (m)		Dikey dengeleme (cm)
Çapraz		G (cm)	Y (cm)	Min mesafe	Maks mesafe	
inç	cm			(maks. yakınlaştırma)	(min. yakınlaştırma)	
40	102	86	54	1,3	1,6	2,0
50	127	108	67	1,7	2,0	2,5
60	152	129	81	2,0	2,4	3,0
70	178	151	94	2,3	2,8	3,6
80	203	172	108	2,7	3,2	4,1
90	229	194	121	3,0	3,6	4,6
100	254	215	135	3,4	4,0	5,1
120	305	258	162	4,0	4,9	6,1
150	381	323	202	5,1	6,1	7,6
200	508	431	269	6,8	8,2	10,2
250	635	538	337	8,5	10,2	12,7
300	762	646	404	10,2	12,3	15,2

## 1080P serisi

Ekran en boy oranı 16:9 ve yansıtılan resim 16:9

Ekran boyutu				Yansıtma mesafesi (m)		Dikey dengeleme (cm)
Çapraz		G (cm)	Y (cm)	Min mesafe	Maks mesafe	
inç	cm			(maks. yakınlaştırma)	(min. yakınlaştırma)	
40	102	89	50	1,2	1,5	3,4
50	127	111	62	1,5	1,8	4,3
60	152	133	75	1,8	2,2	5,1
70	178	155	87	2,1	2,6	6,0
80	203	177	100	2,4	3,0	6,8
90	229	199	112	2,7	3,3	7,7
100	254	221	125	3,1	3,7	8,6
120	305	266	149	3,7	4,5	10,3
150	381	332	187	4,6	5,6	12,8
200	508	443	249	6,2	7,5	17,1
250	635	553	311	7,7	9,4	21,4
300	762	664	374	9,3	11,2	25,7



## XGA-ST serisi

Ekran en boy oranı 4:3 ve yansıtılan resim 4:3

Ekran boyutu				Ekrandan uzaklık (m)
Çapraz		G (cm)	Y (cm)	
inç	cm			
50	127	102	76	0,64
55	140	112	84	0,70
56	142	114	85	0,72
60	152	122	91	0,77
65	165	132	99	0,83
70	178	142	107	0,89
75	191	152	114	0,96
80	203	163	122	1,02
85	216	173	130	1,09
86	218	175	131	1,10
90	229	183	137	1,15
95	241	193	145	1,22
100	254	203	152	1,28
105	267	213	160	1,34
110	279	224	168	1,41

## WXGA-ST serisi

Ekran en boy oranı 16:10 ve yansıtılan resim 16:10

Ekran boyutu				Ekrandan uzaklık (m)
Çapraz		G (cm)	Y (cm)	
inç	cm			
50	127	108	67	0,53
55	140	118	74	0,58
56	142	121	75	0,59
60	152	129	81	0,63
65	165	140	88	0,69
70	178	151	94	0,74
75	191	162	101	0,79
80	203	172	108	0,85
85	216	183	114	0,90
86	218	185	116	0,91
90	229	194	121	0,95
95	241	205	128	1,01
100	254	215	135	1,06
105	267	226	141	1,11
110	279	237	148	1,16

### Not

- **Projektörü yatay konumda yerleştirin; diğer konumlar iç ısı artışına neden olabilir ve projektöre zarar verebilir.**
- **Projektörün kenarları çevresinde 30 cm ya da daha fazla boşluk bırakın.**
- **Projektörü dumanlı ortamlarda kullanmayın. Duman kalıntıları önemli parçaların üzerinde toplanabilir ve projektöre ya da performansına zarar verebilir.**
- **Tavana montaj gibi özel uygulamalar için bayinize danışın.**



## Projektörü güvenli kılma

### Şifre ayarlama ve değiştirme

1. Ekran menüsünü açın, **Ayarlar 2 > Güvenlik Ayarları** menüsüne gidip **Enter** düğmesine basın.
2. **Parolayı Değiştir** öğesini vurgulayıp **Enter** düğmesine basın.
3. Şifre ayarlamak için:  
Ayarlamak istediğiniz şifreye bağlı olarak, şifre için altı basamak girmek amacıyla ok tuşlarına basın.
4. Şifreyi değiştirmek için:  
Önce geçerli şifreyi girmeniz istenecektir; ardından yeni bir tanesine değiştirebilirsiniz.
5. Yeniden girerek yeni şifreyi onaylayın.
6. Ekran menüsünden çıkmak için **Menu/Exit** düğmelerine basın.

### Şifre işlevini etkinleştirme

1. **Ayarlar 2 > Güvenlik Ayarları** kısmına geri dönüp **Enter** düğmesine basın.
2. **Güvenlik Ayarlarını Değiştir** öğesini vurgulayıp **Enter** düğmesine basın. Şifreyi girmeniz istenecektir. Şifre ayarlandığında ekran menüsü **Açılış Kilidi** kısmına döner. ◀/▶ düğmelerine basarak **Açık** ayarını seçin.
3. Şifre korumasını devre dışı bırakmak için **Açılış Kilidi** menüsünde **Kapalı** ayarını seçin.

## Sunum zamanlayıcısının ayarlanması

Sunum zamanlayıcısı sunum yaparken sürenizi daha iyi yönetebilmenize yardımcı olmak için ekranda sunum zamanını gösterebilir. Bu işlevi kullanmak için aşağıdaki adımları takip edin:

1. Sunum Zamanlayıcısı menüsüne erişmek için uzaktan kumandada Timer düğmesine basın veya **Sunum Zamanlayıcısı** sayfasını görüntülemek için **Ayarlar 1 > Sunum Zamanlayıcısı** menüsüne gidip **Enter** düğmesine basın.
2. **Zamanlayıcı Aralığı** ögesini vurgulayıp, ◀/▶ düğmelerine basarak zamanlayıcı süresine karar verin.
3. ▼ düğmesine basarak **Zamanlayıcı gösterimi** ögesini vurgulayıp, ◀/▶ düğmelerine basarak zamanlayıcının ekranda görünmesini isteyip istemediğinizi seçin.

Seçim	Açıklama
Her zaman	Sunum zamanı boyunca ekranda zamanlayıcıyı görüntüler.
1 dak./2 dak./3 dak.	Son 1/2/3 dakika kalınca ekranda zamanlayıcıyı görüntüler.
Asla	Sunum zamanı boyunca ekranda zamanlayıcıyı gizler.

4. ▼ düğmesine basarak **Zamanlayıcı Konumu** ögesini vurgulayıp, ◀/▶ düğmelerine basarak zamanlayıcı konumunu ayarlayın.  
Üst Sol → Alt Sol → Üst Sağ → Alt Sağ
5. ▼ düğmesine basarak **Zamanlayıcı Sayma Yöntemi** ögesini vurgulayıp, ◀/▶ düğmelerine basarak istediğiniz sayma yönünü seçin.

Seçim	Açıklama
İleri	0'dan öntanımlı zamana doğru çıkar.
Geri	Öntanımlı zamana 0'a doğru iner.

6. **Sesli Hatırlatma** işlevini vurgulamak için ▼ düğmesine basın ve ◀/▶ düğmelerine basarak sesli hatırlatma işlevini etkinleştirmek isteyip istemediğinize karar verin.
7. Sunum zamanlayıcıyı etkinleştirmek için, **Sunum Zamanlayıcısı** ögesini vurgulayın, **Açık** ayarını ve **Evet** ögesini seçin.
8. Zamanlayıcıyı iptal etmek için, **Sunum Zamanlayıcısı** ögesini vurgulayın, **Kapalı** ayarını ve **Evet** ögesini seçin.

## Menü kullanımı

Projektör, görüntü ayarları yapmanıza ve çeşitli ayarları değiştirmenize olanak tanıyan çok dilli ekran menülerine sahiptir.

### Nasıl çalıştırılır?

1. Ekran menüsünü açmak için **Menu** düğmesine basın.
2. OSD gösterildiğinde, ana menüde herhangi bir özellik seçmek için ◀/▶ tuşunu kullanın.
3. İstenilen ana menü öğesi seçildikten sonra, özellik ayarı alt menüsüne girmek için ▼ öğesine basın.
4. İstenilen öğeyi seçmek için ▲/▼ düğmelerini ve ayarları yapmak için ◀/▶ düğmelerini kullanın.
  - Sonraki ekran menüsü düzeyine geçmek için **Enter** düğmesine basın.
5. Ayarları kaydedip çıkmak için **Menu** düğmesine iki kez\* basın.  
\*İlk basışınızda ana menüye geri gidersiniz, ikinci basışınızda OSD menüsü kapatılır.

## Menü ağacı

### ☞ Not

- Desteklenen ekran menüleri, farklı giriş kaynaklarına göre değişiklik gösterir. Desteklenmeyen işlevler belirsiz duruma gelir.
- \*: Yalnızca Renk Modunun Kullanıcı 1 veya Kullanıcı 2 olarak seçilmesi durumunda kullanılabilir.

Ana Menü	Alt Menü	Ayarlar	
EKCRAN	Duvar Rengi	Kapalı / Açık Sarı / Pembe / Açık Yeşil / Mavi / Karatahta	
	En/Boy Oranı	Otomatik / Gerçek / 4:3 / 16:9 / 16:10	
	Çarpıklık		
	Konum		
	Faz		
	H. Boyut		
	Dijital Zoom		
	3D	3D Modu	Otomatik / Üst-Alt/ Sıralı Çerçeve / Frame Packing / Side By Side / Kapalı
		3D Senk Ters Cevir	Devre Dışı / Ters Cevir
		3D Ayarları Kaydet	3D Ayarları 1 / 3D Ayarları 2 / 3D Ayarları 3
3D Ayarları Uygula		3D Ayarları 1 / 3D Ayarları 2 / 3D Ayarları 3 / Kapalı	
RESİM	Renk Modu	Parlak / Sunum / sRGB / Film / (Long ECO) / (3D) / Kullanıcı 1 / Kullanıcı 2	
	Referans Modu*	Parlak / Sunum / sRGB / Film / (Long ECO) / (3D)	
	Parlaklık		
	Zıtlık		
	Renk		
	Ton		
	Netlik		
	Brilliant Color	Açık / Kapalı	
	Renk Sıcaklığı	Soğuk / Normal / Sıcak	
	Renk Sıcaklığı İnce Ayarı	R Kazanımı / G Kazanımı / B Kazanımı / R Ofseti / G Ofseti / B Ofseti	
	Renk Yönetimi	Birincil Renk	R / G / B / C / M / Y
		Renk tonu	
		Doygunluk	
Kazanım			
Renk Ayarlarını Sıfırla	Geçerli / Tümü / İptal		
KAYNAK	Otomatik Kaynak	Açık / Kapalı	

Ayarlar 1	Sunum Zamanlayıcısı	Zamanlayıcı Aralığı	1,2,3,4,5,10 - 240 dk.
		Zamanlayıcı gösterimi	Her zaman / 3 dak. / 2 dak. / 1 dak. / Asla
		Zamanlayıcı Konumu	Üst Sol / Alt Sol / Üst Sağ / Alt Sağ
		Zamanlayıcı Sayma Yöntemi	Geri / İleri
		Sesli Hatırlatma	Açık / Kapalı
		Açık / Kapalı	Evet / Hayır
	Dil	Çoklu dil	
	Projeksiyon	Ön Masa / Arka Masa / Arka Tavan / Ön Tavan	
	Menü Ayarları	Menü Gösterim Süresi	5 sn. / 10 sn. / 20 sn. / 30 sn. / Her zaman
		Menü Konumu	Orta / Üst Sol / Üst Sağ / Alt Sağ / Alt Sol
		Hatırlatma Mesajı	Açık / Kapalı
	Çalıştırma Ayarları	Doğrudan Güç Açma	Açık / Kapalı
		Sinyal Gelince Açılma	Açık / Kapalı
		Otomatik Kapanma	Devre Dışı / 3 dak. / 10 dak. / 15 dak. / 20 dak. / 25 dak. / 30 dak.
		Hızlı Soğutma	Açık / Kapalı
		Hemen Tekrar Başlatma	Açık / Kapalı
		Kapanma Zamanlayıcı	Devre Dışı / 5 dak. / 10 dak. / 15 dak. / 20 dak. / 25 dak. / 30 dak.
		Uyku Zamanlayıcısı	Devre Dışı / 30 dak. / 1 saat / 2 sa / 3 sa / 4 sa / 8 sa / 12 sa
	Arka Plan Rengi	Fabrika Varsayılanı / Siyah / Mavi	
	Anlık Görüntü	Fabrika Varsayılanı / Siyah / Mavi	

Ayarlar 2	Yüksek Yer Modu	Açık / Kapalı	Evet / Hayır		
	Ses Ayarları	Sessiz	Açık / Kapalı		
		Ses Düzeyi			
		Açılış/kapanış sesi	Açık / Kapalı		
	Lamba Ayarları	Lamba Modu	Normal / Ekonomik / Dinamik Eko / Long ECO		
		Lamba Zamanlayıcıyı Sıfırla	Sıfırla / İptal		
		Eşdeğer lamba saati	Normal: xxxsa Ekonomik: xxxsa Dinamik Eko: xxxsa Long ECO: xxxsa  Eşdeğer lamba saati: xxxsa		
	Güvenlik Ayarları	Parolayı Değiştir			
		Güvenlik Ayarlarını Değiştir	Açılış Kilidi	Açık / Kapalı	
	Veri İletişim Hızı	2400 / 4800 / 9600 / 14400 / 19200 / 38400 / 57600 / 115200			
	Test Deseni	Açık / Kapalı			
	Kapalı Altyazı	Kapalı Altyazı Etkin	Açık / Kapalı		
		Altyazı Sürümü	CC1 / CC2 / CC3 / CC4		
	Bekleme Ayarları	Beklemede Monitör Çıkışı	Açık / Kapalı		
Ses Geçişi		Kapalı / Audio In / HDMI1 / HDMI2			
Ayarları Sıfırla	Sıfırla / İptal				
BİLGİ	Doğal Çözünürlük				
	Geçerli Sistem Durumu	Kaynak			
		Renk Modu			
		Çözünürlük			
		Lamba Modu			
		3D Biçimi			
		Renk Sistemi			
		Eşdeğer lamba saati			
Donanım Yazılımı Sürümü					

## **EKRAN**

### **Duvar Rengi**

Yansıtma yüzeyi beyaz olmadığında yansıtılan resmin rengini düzeltir.

### **En/Boy Oranı**

Giriş sinyali kaynağınıza bağlı olarak görüntünün en-boy oranını ayarlamak için dört seçenek vardır.

### **Çarpıklık**

Görüntünün her türlü çarpıklığını düzeltir.

### **Konum**

Konum ayarı sayfasını görüntüler. Görüntüyü taşımak için yön oku tuşlarını kullanın. Tuşa her basıldığında, sayfanın alt konumundaki değerler, en yüksek veya en düşük değerlerine ulaşana kadar değişir.

### **Faz**

Görüntü bozulmasını düşürmek için saat fazını ayarlar.

### **H. Boyut**

Görüntünün yatay genişliğini ayarlar.

### **Dijital Zoom**

Yansıtılan görüntüyü büyütür veya küçültür.

### **3D**

Bu projektörde 3D filmlerden, videolardan ve spor olaylarından görüntülerin derinliklerini sunarak daha gerçekçi bir yolla keyif almanızı sağlayan 3D işlevi bulunur. 3D görüntüleri görüntülemek için bir 3D gözlük takmanız gerekir.

- 3D Modu: Varsayılan ayar Kapalı şeklindedir. Projektör 3 boyut biçimini tanıyamazsa bir 3D Modu seçin.
- 3D Senk Ters Cevir: Görüntü derinliğinin tersine çevrildiğini gördüğünüzde, sorunu gidermek için bu işlevi etkinleştirin.
- 3D Ayarları Uygula: Projektör kayıtlı 3D ayarlarını uygulayacak ve projektörü bir sonraki kez başlattığınızda bu ayarları koruyacaktır.
- 3D Ayarları Kaydet: Projektör geçerli 3D ayarlarını anımsayacaktır.

## **RESİM**

### **Renk Modu**

Program türünüzle uyum sağlamak için projektör görüntüsü ayarını en uygun duruma getirebilmeniz için önceden tanımlı görüntüleme modları sağlar.

### **Referans Modu**

Görüntü kalitesine yönelik gereksiniminize en uygun görüntüleme modunu seçer ve görüntüde, aşağıdaki aynı sayfada listelenen seçimler temelinde ince ayarlama yapar.

### **Parlaklık**

Görüntünün parlaklığını ayarlar.

### **Zıtlık**

Görüntüdeki karanlık ve aydınlık alanlar arasındaki farklılık derecesini ayarlar.

### **Renk**

Renk doygunluğu düzeyini ayarlar -- bir video görüntüsünde her bir rengin miktarı.

### **Ton**

Görüntünün kırmızı ve yeşil renk tonlarını ayarlar.

### **Netlik**

Görüntüyü, daha keskin veya yumuşak görünecek şekilde ayarlar.

### **Brilliant Color**

Açık ayarını seçmek, ara tonlu görüntülerde daha fazla parlaklık artışını etkinleştirir.

### **Renk Sıcaklığı**

Renk sıcaklığı ayarlarına yönelik kullanılabilir seçenekler, seçilen sinyal türüne göre değişiklik gösterir.

- Soğuk: Görüntülerin mavimsi beyaz görünmesini sağlar.
- Normal: Beyaz için normal renklendirmeleri korur.
- Sıcak: Görüntülerin kırmızımsı beyaz görünmesini sağlar.

### **Renk Sıcaklığı İnce Ayarı**

Tercih edilen bir renk sıcaklığını ayarlar.

- R Kazanımı/G Kazanımı/B Kazanımı: Kırmızı, Yeşil ve Mavi renklerin kontrast düzeylerini ayarlar.
- R Ofseti/G Ofseti/B Ofseti: Kırmızı, Yeşil ve Mavi renklerin parlaklık düzeylerini ayarlar.

### **Renk Yönetimi**

Renk Yönetimi, ayarlanabilecek altı tane renk kümesi (RGBCMY) sağlar. Renklerin her birini seçtiğinizde, istediğiniz şekilde aralık, ton, doygunluk ve kazanç ayarlarını yapabilirsiniz.

- Birincil Renk: Kırmızı, Sarı, Yeşil, Camgöbeği, Mavi ve Eflatun arasından bir renk seçer.
- Renk tonu: Aralıktaki artışlar, iki bitişik rengin daha fazla orantısından oluşan renkleri içerecektir.
- Doymunluk: Bir video resmindeki rengin miktarıdır. Daha düşük ayarlar daha az doymun renkler üretir.



- Kazanım: Seçtiğiniz birincil rengin kontrast düzeyi etkilenecektir.

### **Renk Ayarlarını Sıfırla**

Geçerli veya tüm renk modlarını sıfırlar.

- Geçerli: Geçerli görüntüleme modunu fabrika ön ayarlı değerlere döndürür.
- Tümü: Renk modu ayarlarını fabrika ön ayarlarına döndürür.

## **KAYNAK**

### **Otomatik Kaynak**

Projektörün, sinyalleri otomatik olarak aramasını isterseniz, KAYNAK menüsündeki Otomatik Kaynak işlevinin Açık olarak ayarlandığından emin olun (bu projektörün varsayılan ayarıdır).

### **Ayarlar 1**

#### **Sunum Zamanlayıcısı**

Sunum yapan kişiyi sunumu belirli bir zaman aralığı içinde tamamlaması için uyarır.

#### **Dil**

Ekran menülerine yönelik dili ayarlar.

#### **Projeksiyon**

Projektör, tavana ya da bir ekranın arkasına veya bir ya da daha fazla aynayla kurulabilir.

#### **Menü Ayarları**

- Menü Gösterim Süresi: En son tuşa bastığınızdan sonra ekran menüsünün etkin kalacağı süreyi ayarlar. Aralık, 5 saniyelik artırımlarla 5 ila 30 saniye arasındadır.
- Menü Konumu: Ekran menüsü konumunu ayarlar.
- Hatırlatma Mesajı: Anımsatıcı mesajın görüntülenip görüntülenmeyeceğini ayarlar.

#### **Çalıştırma Ayarları**

- Doğrudan Güç Açma: Açık seçimi işlevi etkinleştirir.
- Sinyal Gelince Açılma: Açık seçildiğinde, VGA sinyali algılanınca projektör otomatik olarak açılacaktır. Kapalı seçildiğinde, projektörün elle (tuş takımı veya uzaktan kumandayla) açılması gereklidir.
- Otomatik Kapanma: Ayarlanan bir süre sonunda hiçbir giriş sinyali algılanmazsa projektörün otomatik olarak kapanmasını sağlar.
- Hızlı Soğutma: Açık seçimi işlevi etkinleştirir ve projektör soğuma süresi birkaç saniyeye kısaltılır. Projektörü hızlı soğuma sürecinden hemen sonra yeniden başlatmayı denerseniz, başarılı biçimde açılmayabilir ve soğutma fanlarını tekrar çalıştırır.
- Hemen Tekrar Başlatma: Hemen tekrar başlatma işlevi açıkken, kullanıcı, projektör kapatıldıktan sonraki 90 saniye içinde projektörü anında yeniden başlatabilir.
- Kapanma Zamanlayıcısı: Karartma özelliği etkinleştirildiğinde görüntü karartma süresini ayarlar; süre geçtiğinde görüntü ekrana geri gelecektir.
- Uyku Zamanlayıcısı : Otomatik kapanma zamanlayıcısını ayarlar. Zamanlayıcı 30 dakika ila 12 saat arasında bir değere ayarlanabilir.

## **Arka Plan Rengi**

Projektöre hiçbir sinyal girilmediğinde hangi arka plan renginin görüntüleneceğini seçmenizi sağlar.

## **Anlık Görüntü**

Projektör başlatılırken hangi logo ekranının görüntüleneceğini seçmenizi sağlar.

## **Ayarlar 2**

### **Yüksek Yer Modu**

Bu fonksiyonu, yüksek rakımlarda projektörün soğumasının sağlanması için fanın tam güçle çalışmasını sağlamak üzere kullanın. Projektöre bir filtre kapağı takılıysa, Yüksek Yer Modu özelliğinin Açık olarak ayarlandığından emin olun.

### **Ses Ayarları**

- Sessiz: Sessiz işlevini ayarlar.
- Ses Düzeyi: Ses düzeyini ayarlar.
- Açılış/kapanış sesi: Açılış/kapanış sesini ayarlar.

### **Lamba Ayarları**

- Lamba Modu: Eco/Dinamik Eko/Long ECO modunu kullanmak sistem gürültüsünü ve güç tüketimini düşürür. Eco/Dinamik Eko/Long ECO modu seçilirse, ışık çıkışı düşürülerek ve resimlerin daha koyu yansıtılması sağlanarak projektörün daha uzun çalışma ömrüne sahip olmasına olanak tanınacaktır.
- Lamba Zamanlayıcıyı Sıfırla: Işık saatini 0 saate ayarlar.
- Eşdeğer lamba saati: Lambanın geçen çalışma süresini (saat cinsinden) görüntüler.

### **Güvenlik Ayarları**

- Parolayı Değiştir: Yeni bir tanesine değiştirmeden önce yeni şifreyi veya geçerli şifreyi girmeniz istenecektir.
- Güvenlik Ayarlarını Değiştir: Şifre girildiğinde, şifre korumasını etkinleştirebilir veya devre dışı bırakabilirsiniz.

### **Veri İletişim Hızı**

Projektörü uygun bir RS-232 kablosu kullanarak bağlayabilmeniz ve projektörün aygıt yazılımını güncelleyebilmeniz veya indirebilmeniz için bilgisayarınızla aynı veri iletişim hızını seçer. Bu işlev yetkili servis personeli içindir.

### **Test Deseni**

Açık seçimi işlevi etkinleştirir ve projektör ızgara test desenini görüntüler. Görüntü boyutunu ve odaklamayı ayarlamınıza ve yansıtılan görüntüde distorsiyon olmadığını kontrol etmenize yardımcı olur.

### **Kapalı Altyazı**

- Kapalı Altyazı Etkin: Açık ayarında, seçilen giriş sinyalinde alt yazı olduğunda işlev etkinleştirilir.
- Altyazı Sürümü: Tercih edilen bir alt yazı modunu seçer. Alt yazıları görüntülemek için CC1, CC2, CC3 veya CC4 öğesini seçin (CC1, alt yazıları bölgenizdeki birincil dilde görüntüler).

## Bekleme Ayarları

- Beklemede Monitör Çıkışı: Açık seçimi işlevi etkinleştirir. Projektör, bekleme modundayken ve aygıtlara PC ve MONITOR OUT bağlantıları doğru biçimde yapıldığında bir VGA sinyali verebilir.
- Ses Geçişi: Projektör, bekleme modundayken ve karşılık gelen girişler aygıtlara doğru biçimde bağlandığında ses çalabilir.

## Ayarları Sıfırla

Tüm ayarları, fabrika ön ayarlı değerlere döndürür.

### Not

- *Aşağıdaki ayarlar sıfırlanmayacaktır: Kullanıcı 1, Kullanıcı 2, Projektör Kurulumu, Yüksek Yer Modu, Güvenlik Ayarları ve Veri İletişim Hızı.*

## BİLGİ

### Doğal Çözünürlük

Projektörün doğal çözünürlüğünü gösterir.

### Geçerli Sistem Durumu

- Kaynak: Geçerli sinyal kaynağını gösterir.
- Renk Modu: **RESİM** menüsünde seçilen modu gösterir.
- Çözünürlük: Giriş sinyalinin gerçek çözünürlüğünü gösterir.
- Lamba Modu: Geçerli lamba modunu gösterir.
- 3D Biçimi: Geçerli 3D modunu gösterir.
- Renk Sistemi: RGB veya YUV şeklindeki giriş sistemi biçimini gösterir.
- Eşdeğer lamba saati: Lambanın o zamana kadarki kullanım saatini görüntüler.
- Donanım Yazılımı Sürümü: Aygıt yazılımı sürümünü gösterir.

# Bakım

Projektörün bakım işlemlerinin doğru bir şekilde yapılması gerekir. Merceği toz ve kirden temizlemelisiniz; aksi takdirde, ekranda noktalar belirecek ve görüntü kalitesi düşecektir. Herhangi bir parçanın değiştirilmesi gerekiyorsa bayinizle ya da nitelikli bir servis çalışanı ile temas kurun. Projektörün parçaları temizlenirken ilk olarak projektörü kapatın ve fişini çekin.

## Uyarı

- **Projektör üzerinde bulunan kapakları asla açmayın. Projektör içinde bulunan tehlikeli gerilim ciddi yaralanmalara neden olabilir. Ürünü kendiniz tamir etmeye çalışmayın. Tüm servis işlemlerini yetkili servis personelinin yapmasını sağlayın.**

## Merceğin Temizlenmesi

Merceği bir mercek temizleme kağıdı ile hafifçe silin. Merceğe elleriniz ile dokunmayın.

## Projektör Muhafazasının Temizlenmesi

Yumuşak bir bezle hafifçe silin. Kir ya da lekeler kolaylıkla çıkmıyorsa su ile ya da su ve nötr bir temizlik malzemesi ile nemlendirilmiş bir bez ile hafifçe silin ve kuru ve yumuşak bir bezle kurulayın.

## Not

- **Projektörü kapatın ve bakım işlerine başlamadan önce AC güç kablosunu prizden çıkarın.**
- **Temizlik işlemine başlamadan önce merceğin soğuduğundan emin olun.**
- **Yukarıda belirtilenler dışında deterjan ya da kimyasal kullanmayın. Benzin ya da tiner kullanmayın.**
- **Kimyasal sprey kullanmayın.**
- **Yumuşak bir bez ya da mercek kağıdı kullanın.**

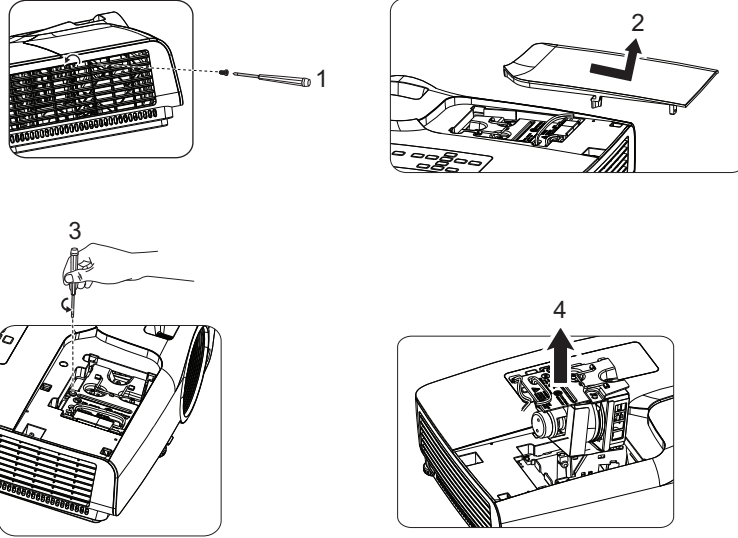
## Lambanın Deęiřtirilmesi

Projektör zaman içinde çalıştık.a projektör lambasının parlaklığı gittikçe azalır ve lambanın kırılma olasılığı artar. Uyarı mesajı görüntülediğinde lambayı deęiřtirmenizi tavsiye ediyoruz. Lambayı kendiniz deęiřtirmeye çalışmayın. Lambanın deęiřtirilmesi için nitelikli bir servis personeli ile temas kurun.

### Not

- **Lamba, projektörün kapatılmasının hemen ardından sıcaklığını muhafaza eder. Lambaya dokunursanız parmağınız yanabilir. Lambayı deęiřtirdiğiniz zaman lambanın soęuması için en az 45 dakika bekleyin.**
- **Lambanın camına ne zaman olursa olsun dokunmayın. Lambanın camına dokunulursa lamba patlayabilir.**
- **Lambanın kullanım ömrü, kullanım çevresine göre ve lambadan lambaya deęiřebilir. Her bir lambanın aynı süre boyunca kullanılacağına dair bir garanti verilmemektedir. Bazı lambalar, benzer lambalara kıyasla daha kısa bir süre sonra tükenebilir ya da bozulabilir.**
- **Bir lambanın kullanım ömrü dolduktan sonra saatlerce kullanılmalarına ve titreřim, şok ya da bozulmaya baęlı olarak lamba patlayabilir. Projektörün ya da lambanın kullanıldığı çevre şartlarına göre patlama tehlikesi deęiřiklik gösterebilir.**
- **Lambayı tamir ederken ya da sökerken koruyucu gözlük ve eldiven kullanın.**
- **Açılma ve kapanma devirlerinin hızlanması lambaya zarar verecek ve lambanın kullanım ömrünü azaltacaktır. Projektörü açtıktan sonra kapatmak için en az 5 dakika bekleyin.**
- **Lambayı kağıt, bez ya da dięer yanıcı malzemelerin yanında çalıştırmayın ya da bu malzemelerle lambayı kaplamayın.**
- **Lambayı tiner gibi yanıcı maddelerin bulunduğu bir ortamda çalıştırmayın.**
- **Lambanın çalıştırıldığı odayı ya da alanı iyice havalandırın. Ozon gazının teneffüs edilmesi halinde başaęrısına, mide bulantısına, baş dönmesine ve dięer semptomlara neden olabilir.**
- **Lamba içinde inorganik cıva bulunmaktadır. Lamba yanarsa lamba içinde bulunan cıva dışarı salınacaktır. Lamba çalıştırılırken kırılırsa bulunduğunuz alanı hemen terk edin ve cıva ve gazların solunmasını engellemek için alanı en az 30 dakika havalandırın. Aksi durumda kullanıcıların saęlığı için zararlı olabilir.**

1. Projektörü kapatın.
2. Projektör tavana monte edilmiş ise sökün.
3. Güç kablosunu çıkarın.
4. Kapaktan vidayı çıkarmak için bir tornavida kullanın. (Şekil #1)  
Kapağı yukarı iterek çıkarın. (Şekil #2)
5. Lamba modülünden vidayı çıkarın. (Şekil #3)  
Kolu yükseltin ve modülü dışarı doğru kaldırın. (Şekil #4)



6. Yeni lamba modülünü projektöre yerleştirin ve vidaları sıkın.
7. Lamba muhafazasını yerine takın ve vidayı sıkın.
8. Projektörü açın. Isınma süresinin ardından lamba yanmazsa lambayı yeniden takmayı deneyin.
9. Lamba saatini sıfırlayın. "**Ayarlar 2 > Lamba Ayarları > Lamba Zamanlayıcıyı Sıfırla**" menüsüne başvurun.

#### **Not**

- *Kullanılan lambayı yerel yönetmelikler doğrultusunda tasfiye edin.*
- *Vidaların iyice sıkıldığından emin olun. İyice sıkılmayan vidalar yaralanmalara ya da kazalara neden olabilir.*
- *Lamba camdan yapılmış olduğu için üniteyi düşürmeyin ve camı çizmeyin.*
- *Eski lambayı yeniden kullanmayın. Bu durum lambanın patlamasına neden olabilir.*
- *Lambayı değiştirmeden önce projektörü kapattığınızdan ve AC güç kablosunu çıkardığınızdan emin olun.*
- *Projektörü lamba kapağı yokken çalıştırmayın.*

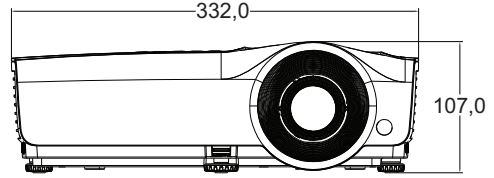
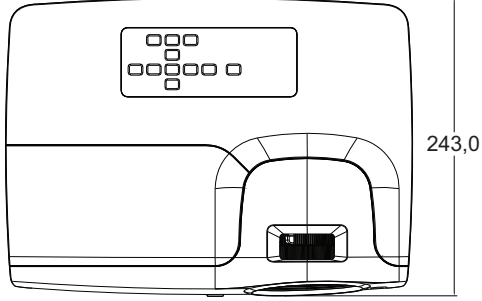
# Teknik Özellikleri

Model adı	DS272/ DS27BAA/ MS580/BS570	DX273/ DX27CAA/ MX581/BX571	DW275/ DW27EAA/ MW584/ BW572	DH278/ DH27HAA/ MH588/BH577	DX283-ST/ DX28CAA/ MX595ST/ BX585ST	DW284-ST/ DW28DAAST/ MW596ST/ BW586ST
Görüntüleme aygıtları	0,55" DLP Yonga		0,65" DLP Yonga		0,55" DLP Yonga	0,65" DLP Yonga
Çözünürlük	SVGA (800x600)	XGA (1024x768)	WXGA (1280x800)	1080P (1920x1080)	XGA (1024x768)	WXGA (1280x800)
Mercek	F numarası	F 2,42-2,62		F 2,47-2,66	F 2,65	
	Yakınlaştır	1,2 kat		-		
	Odak	f = 22-25,79		f = 20,4-24,48	f = 7,2	
Giriş bağlantı noktası	HDMI	2 tane				
	D-Sub 15 pimli	2 tane				
	S-Video	1 tane				
	Video	1 tane				
	Ses (bilgisayar ses fişi)	1 tane				
Çıkış bağlantı noktaları	D-Sub 15 pimli	1 tane				
	Ses (bilgisayar ses fişi)	1 tane				
Kontrol bağlantı noktaları	USB (mini B)	1 tane				
	RS-232	1 tane				
Hoparlör	1 tane 2 W					
Yansıtma lambası	203 W					
Çevresel Gereksinimler	Çalıştırma: Sıcaklığı: 0°C ila 40°C Nem: %10 - 90 (yoğuşmasız) Saklama: Sıcaklığı: -20°C ila 60°C Nem: %10 - 90 (yoğuşmasız)					
Güç kaynağı	AC 120-240 V, 50 - 60 Hz, 2,60 A					
Güç tüketimi	Normal modda 250W					
Ebat	332 mm (G) x 243 mm (D) x 107 mm (Y)				332 mm (G) x 243,6 mm (D) x 107 mm (Y)	
Ağırlık	2,6 kg					
Not: Tasarım ve Teknik Özellikler bildirimde bulunulmaksızın değiştirilebilir.						

## Ebat

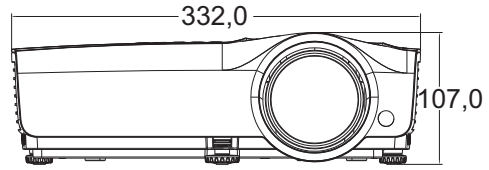
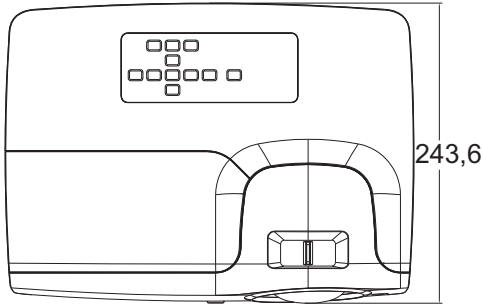
### SVGA/XGA/WXGA/1080P serisi

332 mm (G) x 243 mm (D) x 107 mm (Y)

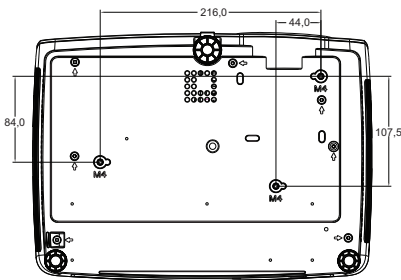


### XGA-ST/WXGA-ST serisi

332 mm (G) x 243,6 mm (D) x 107 mm (Y)



### Tavana montaj kurulumu



### Tavana montaj vidaları:

8 tane M4 (En fazla uzunluk = 8 mm)

Birim: mm



# Ek

## LED Göstergesi Mesajları

Işık			Durum ve Açıklama
GUÇ	Sıc.	LAMBA	
<b>Sistem Mesajı</b>			
Turuncu	Kapalı	Kapalı	Bekleme modu
Yeşil Renkte Yanıp Sönüyor	Kapalı	Kapalı	Güç açılıyor
Yeşil	Kapalı	Kapalı	Normal çalışma
Turuncu Renkte Yanıp Sönüyor	Kapalı	Kapalı	Normal güç kapalı soğutma
Kırmızı Renkte Yanıp Sönüyor	Kırmızı Renkte Yanıp Sönüyor	Kırmızı Renkte Yanıp Sönüyor	İndir
Yeşil	Kapalı	Kırmızı	CW başlatılmadı
<b>Çalışmaya Hazırlama Mesajları</b>			
Yeşil	Kapalı	Kapalı	Çalışmaya Hazırlama AÇIK
Yeşil	Yeşil	Yeşil	Çalışmaya Hazırlama KAPALI
<b>Lamba Hata Mesajları</b>			
Kapalı	Kapalı	Kırmızı	Normal çalışmada Lamba 1 hatası
Kapalı	Kapalı	Turuncu Renkte Yanıp Sönüyor	Lamba yanmıyor
<b>Termal Hata Mesajları</b>			
Kırmızı	Kırmızı	Kapalı	Fan 1 hatası (gerçek fan hızı istenen hız dışında)
Kırmızı	Turuncu Renkte Yanıp Sönüyor	Kapalı	Fan 2 hatası (gerçek fan hızı istenen hız dışında)
Kırmızı	Yeşil	Kapalı	Fan 3 hatası (gerçek fan hızı istenen hız dışında)
Yeşil	Kırmızı	Kapalı	Sıcaklık 1 hatası (sınırlı sıcaklığın üzerinde)
Yeşil	Kırmızı Renkte Yanıp Sönüyor	Kapalı	Isıl Algılayıcı 1 açık hatası
Yeşil	Yeşil	Kapalı	Isıl Algılayıcı 1 kısa hatası
Yeşil Renkte Yanıp Sönüyor	Yeşil Renkte Yanıp Sönüyor	Kapalı	Isıl IC #1 I2C Bağlantısı hatası

# Uyumluluk Modları

## 1. VGA Analog

### Bilgisayar girişi için desteklenen zamanlama

Çözünürlük	Zamanlama	Yatay Frekans (KHz)	Dikey Frekans (Hz)	Piksel Frekansı (MHz)	3D Alan Ardışık	3D üst alt	3 Boyut Yan Yana
640 x 480	VGA_60	59,94	31,469	25,175	⊙	⊙	⊙
	VGA_72	72,809	37,861	31,500			
	VGA_75	75	37,5	31,500			
	VGA_85	85,008	43,269	36,000			
720 x 400	720 x 400_70	70,087	31,469	28,3221			
800 x 600	SVGA_60	60,317	37,879	40,000	⊙	⊙	⊙
	SVGA_72	72,188	48,077	50,000			
	SVGA_75	75	46,875	49,500			
	SVGA_85	85,061	53,674	56,250			
	SVGA_120 (Karartma Azalt)	119,854	77,425	83,000	⊙		
1024 x 768	XGA_60	60,004	48,363	65,000	⊙	⊙	⊙
	XGA_70	70,069	56,476	75,000			
	XGA_75	75,029	60,023	78,750			
	XGA_85	84,997	68,667	94,500			
	XGA_120 (Karartma Azalt)	119,989	97,551	115,5	⊙		
1152 x 864	1152 x 864_75	75	67,5	108			
1280 x 720	1280 x 720_60	60	45	74,250	⊙	⊙	⊙
	1280 x 720_120	120	90,000	148,500	⊙		
1280 x 768	1280 x 768_60	59,87	47,776	79,5	⊙	⊙	⊙
1280 x 800	WXGA_60	59,81	49,702	83,500	⊙	⊙	⊙
	WXGA_75	74,934	62,795	106,500			
	WXGA_85	84,88	71,554	122,500			
	WXGA_120 (Karartma Azalt)	119,909	101,563	146,25	⊙		
1280 x 1024	SXGA_60	60,02	63,981	108,000		⊙	⊙
	SXGA_75	75,025	79,976	135,000			
	SXGA_85	85,024	91,146	157,500			
1280 x 960	1280 x 960_60	60	60	108,000		⊙	⊙
	1280 x 960_85	85,002	85,938	148,500			
1360 x 768	1360 x 768_60	60,015	47,712	85,5		⊙	⊙
1440 x 900	WXGA+_60	59,887	55,935	106,500		⊙	⊙
1400 x 1050	SXGA+_60	59,978	65,317	121,750		⊙	⊙
1600 x 1200	UXGA_60	60	75	162,000		⊙	⊙
1680 x 1050	1680 x 1050_60	59,954	65,29	146,25		⊙	⊙
640 x 480 @67Hz	MAC13	66,667	35	30,240			
832 x 624 @75Hz	MAC16	74,546	49,722	57,280			
1024 x 768 @75Hz	MAC19	75,02	60,241	80,000			
1152 x 870 @75Hz	MAC21	75,06	68,68	100,000			

- Yukarıda gösterilen zamanlamalar, EDID dosyası ve VGA grafik kartı sınırlamalarından dolayı desteklenmeyebilir. Bazı zamanlamaların seçilememesi olasıdır.

## Bileşen-YPbPr girişi için desteklenen zamanlama

Zamanlama	Çözünürlük	Yatay Frekans (KHz)	Dikey Frekans (Hz)	Piksel Frekansı (MHz)	3D Alan Ardışık
480i	720 x 480	15,73	59,94	13,5	⊙
480p	720 x 480	31,47	59,94	27	⊙
576i	720 x 576	15,63	50	13,5	
576p	720 x 576	31,25	50	27	
720/50p	1280 x 720	37,5	50	74,25	
720/60p	1280 x 720	45,00	60	74,25	⊙
1080/50i	1920 x 1080	28,13	50	74,25	
1080/60i	1920 x 1080	33,75	60	74,25	
1080/24P	1920 x 1080	27	24	74,25	
1080/25P	1920 x 1080	28,13	25	74,25	
1080/30P	1920 x 1080	33,75	30	74,25	
1080/50P	1920 x 1080	56,25	50	148,5	
1080/60P	1920 x 1080	67,5	60	148,5	

## 2. HDMI Dijital

### Bilgisayar girişi için desteklenen zamanlama

Çözünürlük	Zamanlama	Yatay Frekans (KHz)	Dikey Frekans (Hz)	Piksel Frekansı (MHz)	3D Alan Ardışık	3D üst alt	3 Boyut Yan Yana
640 x 480	VGA_60	59,94	31,469	25,175	⊙	⊙	⊙
	VGA_72	72,809	37,861	31,500			
	VGA_75	75	37,5	31,500			
	VGA_85	85,008	43,269	36,000			
720 x 400	720 x 400_70	70,087	31,469	28,3221			
800 x 600	SVGA_60	60,317	37,879	40,000	⊙	⊙	⊙
	SVGA_72	72,188	48,077	50,000			
	SVGA_75	75	46,875	49,500			
	SVGA_85	85,061	53,674	56,250			
	SVGA_120 (Karartma Azalt)	119,854	77,425	83,000	⊙		
1024 x 768	XGA_60	60,004	48,363	65,000	⊙	⊙	⊙
	XGA_70	70,069	56,476	75,000			
	XGA_75	75,029	60,023	78,750			
	XGA_85	84,997	68,667	94,500			
	XGA_120 (Karartma Azalt)	119,989	97,551	115,5	⊙		
1152 x 864	1152 x 864_75	75	67,5	108			
1280 x 720	1280 x 720_60	60	45	74,250	⊙	⊙	⊙
1280 x 768	1280 x 768_60	59,87	47,776	79,5	⊙	⊙	⊙
1280 x 800	WXGA_60	59,81	49,702	83,500	⊙	⊙	⊙
	WXGA_75	74,934	62,795	106,500			
	WXGA_85	84,88	71,554	122,500			
	WXGA_120 (Karartma Azalt)	119,909	101,563	146,25	⊙		
1280 x 1024	SXGA_60	60,02	63,981	108,000		⊙	⊙
	SXGA_75	75,025	79,976	135,000			
	SXGA_85	85,024	91,146	157,500			
1280 x 960	1280 x 960_60	60	60	108,000		⊙	⊙
	1280 x 960_85	85,002	85,938	148,500			
1360 x 768	1360 x 768_60	60,015	47,712	85,5		⊙	⊙
1440 x 900	WXGA+_60	59,887	55,935	106,500		⊙	⊙
1400 x 1050	SXGA+_60	59,978	65,317	121,750		⊙	⊙
1600 x 1200	UXGA	60	75	162,000		⊙	⊙
1680 x 1050	1680 x 1050_60	59,954	65,29	146,25		⊙	⊙
640 x 480 @67Hz	MAC13	66,667	35	30,240			

832 x 624 @75Hz	MAC16	74,546	49,722	57,280			
1024 x 768 @75Hz	MAC19	75,02	60,241	80,000			
1152 x 870 @75Hz	MAC21	75,06	68,68	100,000			
1920 x 1080	1920 x 1080_60	67,5	60	148,5		⊙	⊙
1920 x 1200	1920 x 1200_60 (Karartma Azalt)	59,95	74,038	154,000		⊙	⊙

- Yukarıda gösterilen zamanlamalar, EDID dosyası ve VGA grafik kartı sınırlamalarından dolayı desteklenmeyebilir. Bazı zamanlamaların seçilememesi olasıdır.

### Video girişi için desteklenen zamanlama

Zamanlama	Çözünürlük	Yatay Frekans (KHz)	Dikey Frekans (Hz)	Piksel Frekansı (MHz)	3D Alan Ardışık	3 Boyut Çerçeve Paketleme	3 Boyut Üst-Alt	3 Boyut Yan Yana
480i	720 (1440) x 480	15,73	59,94	27	⊙			
480p	720 x 480	31,47	59,94	27	⊙			
576i	720 (1440) x 576	15,63	50	27				
576p	720 x 576	31,25	50	27				
720/50p	1280 x 720	37,5	50	74,25		⊙	⊙	⊙
720/60p	1280 x 720	45,00	60	74,25	⊙	⊙	⊙	⊙
1080/50i	1920 x 1080	28,13	50	74,25				⊙
1080/60i	1920 x 1080	33,75	60	74,25				⊙
1080/24P	1920 x 1080	27	24	74,25		⊙	⊙	⊙
1080/25P	1920 x 1080	28,13	25	74,25				
1080/30P	1920 x 1080	33,75	30	74,25				
1080/50P	1920 x 1080	56,25	50	148,5			⊙	⊙
1080/60P	1920 x 1080	67,5	60	148,5			⊙	⊙

## 3. Video/S-Video

### Video girişi için desteklenen zamanlama

Video modu	Yatay Frekans (kHz)	Dikey Frekans (Hz)	Renk alt taşıyıcı frekansı (MHz)	3D Alan Ardışık
NTSC	15,73	60	3,58	⊙
PAL	15,63	50	4,43	
SECAM	15,63	50	4,25 veya 4,41	
PAL-M	15,73	60	3,58	
PAL-N	15,63	50	3,58	
PAL-60	15,73	60	4,43	
NTSC4.43	15,73	60	4,43	

## Sorun Giderme

Projektörü tamire göndermeden önce aşağıda listelenen bulguları ve ölçütleri inceleyin. Problem devam ediyorsa yerel satıcınızla ya da servis merkezi ile temas kurun. Lütfen "LED Göstergesi Mesajları"na başvurun.

### Başlangıç problemleri

Işık açılmıyorsa:

- Güç kablosunun projektöre tam olarak sabitlendiğinden ve diğer ucun elektrik gelen bir prize takıldığından emin olun.
- Güç düğmesine tekrar basın.
- Güç kablosunu çekin ve kısa bir süre bekleyin, ardından prize tekrar basın ve güç düğmesine tekrar basın.

### Görüntü problemleri

Kaynak arama görüntüleniyorsa:

- Etkin bir giriş kaynağını seçmek için uzaktan kumandada **Source** (Kaynak) düğmesine basın.
- Harici kaynağın açıldığından ve bağlandığından emin olun.
- Bilgisayar bağlantısı için, dizüstü bilgisayarınızın harici video bağlantı noktasının açıldığından emin olun. Bilgisayarın el kitabını okuyun.

Görüntü odaklı değilse:

- Ekran menüsü görüntülenirken odak halkasını ayarlayın. (Görüntü boyutu değişmemelidir; Değişirse odağı değil yakınlaştırmayı ayarlıyorsunuz demektir.)
- Projeksiyon merceğinin temizlenmesi gerekip gerekmediğini görmek için kontrol edin.

Bilgisayar bağlantısı üzerinden aktarılan görüntü kayıyorsa ya da sabit değilse:

- Uzaktan kumandada **Auto Sync** (Otomatik Eşitleme) düğmesine basın.

### Uzaktan kumanda problemleri

Uzaktan kumanda çalışmıyorsa:

- Projektörün önünde bulunan uzaktan kumanda alıcısının önünde herhangi bir nesne bulunmadığından emin olun. Uzaktan kumandayı etki aralığında kullanın.
- Uzaktan kumandayı ekrana ya da projektörün önüne ya da arkasına doğrultun.
- Uzaktan kumandayı doğrudan projektörün önünde ya da arkasında hareket ettirin, uzak mesafede çalışmayabilir.

# RS-232 İletişim Kuralı

## RS-232 Ayarı

Veri iletişim hızı:	9600
Eşlik denetimi:	Hiçbiri
Veri biti:	8
Durdurma biti:	1
Akış denetimi:	Hiçbiri

İşlev	Tür	Çalıştırma	ASCII	HEX
<b>Güç</b>	Yaz	Güç Açma	<CR>\$pow=on#<CR>	0D 24 50 4F 57 3D 4F 4E 23 0D
	Yaz	Güç kapatma	<CR>\$pow=off#<CR>	0D 24 50 4F 57 3D 4F 46 46 23 0D
	Oku	Güç Durumu	<CR>\$pow=?#<CR>	0D 24 50 4F 57 3D 3F 23 0D
<b>Kaynak Seçimi</b>	Yaz	COMPUTER/ YPbPr	<CR>\$sour=RGB#<CR>	0D 24 53 4F 55 52 3D 52 47 42 23 0D
	Yaz	COMPUTER 2/ YPbPr2	<CR>\$sour=RGB2#<CR>	0D 24 53 4F 55 52 3D 52 47 42 32 23 0D
	Yaz	HDMI	<CR>\$sour=hdmi#<CR>	0D 24 53 4F 55 52 3D 48 44 4D 49 23 0D
	Yaz	HDMI2	<CR>\$sour=hdmi2#<CR>	0D 24 53 4F 55 52 3D 48 44 4D 49 32 23 0D
	Yaz	Kompozit	<CR>\$sour=vid#<CR>	0D 24 53 4F 55 52 3D 56 49 44 23 0D
	Yaz	S-Video	<CR>\$sour=svid#<CR>	0D 24 53 4F 55 52 3D 53 56 49 44 23 0D
	Oku	Geçerli kaynak	<CR>\$sour=?#<CR>	0D 24 53 4F 55 52 3D 3F 23 0D
<b>Ses Denetimi</b>	Yaz	Sessiz Açık	<CR>\$mute=on#<CR>	0D 24 4D 55 54 45 3D 4F 4E 23 0D
	Yaz	Sessiz Kapalı	<CR>\$mute=off#<CR>	0D 24 4D 55 54 45 3D 4F 46 46 23 0D
	Oku	Sessiz Durumu	<CR>\$mute=?#<CR>	0D 24 4D 55 54 45 3D 3E 3F 23 0D
	Yaz	Ses Seviyesi+	<CR>\$vol=+#<CR>	0D 24 56 4F 4C 3D 2B 23 0D
	Yaz	Ses Seviyesi-	<CR>\$vol=-#<CR>	0D 24 56 4F 4C 3D 2D 23 0D
	Oku	Ses Düzeyi Durumu	<CR>\$vol=?#<CR>	0D 24 56 4F 4C 3D 3F 23 0D

<b>Renk Modu</b>	Yaz	Parlak	<CR>\$appmod=dynamic#<CR>	0D 24 41 50 50 4D 4F 44 3D 44 59 4E 41 4D 49 43 23 0D
	Yaz	Sunum	<CR>\$appmod=preset#<CR>	0D 24 41 50 50 4D 4F 44 3D 50 52 45 53 45 54 23 0D
	Yaz	sRGB	<CR>\$appmod=srgb#<CR>	0D 24 41 50 50 4D 4F 44 3D 53 52 47 42 23 0D
	Yaz	Film	<CR>\$appmod=cine#<CR>	0D 24 41 50 50 4D 4F 44 3D 43 49 4E 45 23 0D
	Yaz	Standart	<CR>\$appmod=std#<CR>	0D 24 41 50 50 4D 4F 44 3D 53 54 44 23 0D
	Yaz	Kullanıcı1	<CR>\$appmod=user1#<CR>	0D 24 41 50 50 4D 4F 44 3D 55 53 45 52 31 23 0D
	Yaz	Kullanıcı2	<CR>\$appmod=user2#<CR>	0D 24 41 50 50 4D 4F 44 3D 55 53 45 52 32 23 0D
	Oku	Renk Modu	<CR>\$appmod=?#<CR>	0D 24 41 50 50 4D 4F 44 3D 3F 23 0D

<b>Resim Ayarı</b>	Yaz	Karşıtlık +	<CR>\$con=+#<CR>	0D 24 43 4F 4E 3D 2B 23 0D
	Yaz	Karşıtlık -	<CR>\$con=-#<CR>	0D 24 43 4F 4E 3D 2D 23 0D
	Oku	Kontrast değeri	<CR>\$con=?#<CR>	0D 24 43 4F 4E 3D 3F 23 0D
	Yaz	Parlaklık +	<CR>\$bri=+#<CR>	0D 24 42 52 49 3D 2B 23 0D
	Yaz	Parlaklık -	<CR>\$bri=-#<CR>	0D 24 42 52 49 3D 2D 23 0D
	Oku	Parlaklık değeri	<CR>\$bri=?#<CR>	0D 24 42 52 49 3D 3F 23 0D
	Yaz	Renk +	<CR>\$color=+#<CR>	0D 24 43 4F 4C 4F 52 3D 2B 23 0D
	Yaz	Renk -	<CR>\$color=-#<CR>	0D 24 43 4F 4C 4F 52 3D 2D 23 0D
	Oku	Renk değeri	<CR>\$color=?#<CR>	0D 24 43 4F 4C 4F 52 3D 3F 23 0D
	Yaz	Netlik +	<CR>\$sharp=+#<CR>	0D 24 53 48 41 52 50 3D 2B 23 0D
	Yaz	Netlik -	<CR>\$sharp=-#<CR>	0D 24 53 48 41 52 50 3D 2D 23 0D
	Oku	Netlik değeri	<CR>\$sharp=?#<CR>	0D 24 53 48 41 52 50 3D 3F 23 0D
	Yaz	En/Boy 4:3	<CR>\$asp=4:3#<CR>	0D 24 41 53 50 3D 34 3A 33 23 0D
	Yaz	En/Boy 16:9	<CR>\$asp=16:9#<CR>	0D 24 41 53 50 3D 31 36 3A 39 23 0D
	Yaz	En Boy 16:10	<CR>\$asp=16:10#<CR>	0D 24 41 53 50 3D 31 36 3A 31 30 23 0D
	Yaz	En/Boy Otomatik	<CR>\$asp=AUTO#<CR>	0D 24 41 53 50 3D 41 55 54 4F 23 0D
	Yaz	En/Boy Gerçek	<CR>\$asp=REAL#<CR>	0D 24 41 53 50 3D 52 45 41 4C 23 0D
	Yaz	Yakınlaştır	<CR>\$zooml#<CR>	0D 24 5A 4F 4F 4D 49 23 0D
	Yaz	Uzaklaştırmak	<CR>\$zoomO#<CR>	0D 24 5A 4F 4F 4D 4F 23 0D
	Yaz	Otomatik	<CR>\$auto#<CR>	0D 24 41 55 54 4F 23 0D
<b>Veri İletişim Hızı</b>	Yaz	2400	<CR>\$baud=2400#<CR>	0D 24 42 41 55 44 3D 32 34 30 30 23 0D
	Yaz	4800	<CR>\$baud=4800#<CR>	0D 24 42 41 55 44 3D 34 38 30 30 23 0D
	Yaz	9600	<CR>\$baud=9600#<CR>	0D 24 42 41 55 44 3D 39 36 30 30 23 0D
	Yaz	14400	<CR>\$baud=14400#<CR>	0D 24 42 41 55 44 3D 31 34 34 30 30 23 0D
	Yaz	19200	<CR>\$baud=19200#<CR>	0D 24 42 41 55 44 3D 31 39 32 30 30 23 0D
	Yaz	38400	<CR>\$baud=38400#<CR>	0D 24 42 41 55 44 3D 33 38 34 30 30 23 0D



	Yaz	57600	<CR>\$baud=57600#<CR>	0D 24 42 41 55 44 3D 35 37 36 30 30 23 0D
	Yaz	115200	<CR>\$baud=115200#<CR>	0D 24 42 41 55 44 3D 31 31 35 32 30 30 23 0D
	Oku	Geçerli Veri İletişim Hızı	<CR>\$baud=?#<CR>	0D 24 42 41 55 44 3D 3F 23 0D
<b>Lamba Kontrolü</b>	Oku	Eşdeğer lamba saati	<CR>\$ltim=?#<CR>	0D 24 4C 54 49 4D 3D 3F 23 0D
	Yaz	Normal mod	<CR>\$lampm=lnor#<CR>	0D 24 4C 41 4D 50 4D 3D 4C 4E 4F 52 23 0D
	Yaz	Ekonomik modu	<CR>\$lampm=eco#<CR>	0D 24 4C 41 4D 50 4D 3D 45 43 4F 23 0D
	Yaz	Dinamik Eko modu	<CR>\$lampm=seco#<CR>	0D 24 4C 41 4D 50 4D 3D 73 45 43 4F 23 0D
	Oku	Lamba Modu Durumu	<CR>\$lampm=?#<CR>	0D 24 4C 41 4D 50 4D 3D 3F 23 0D
<b>Çeşitli</b>	Yaz	Karartma Açık	<CR>\$blank=on#<CR>	0D 24 42 4C 41 4E 4B 3D 4F 4E 23 0D
	Yaz	Karartma Kapalı	<CR>\$blank=off#<CR>	0D 24 42 4C 41 4E 4B 3D 4F 46 46 23 0D
	Oku	Karartma Durumu	<CR>\$blank=?#<CR>	0D 24 42 4C 41 4E 4B 3D 3F 23 0D
	Yaz	Dondurma Açık	<CR>\$freeze=on#<CR>	0D 24 46 52 45 45 5A 45 3D 4F 4E 23 0D
	Yaz	Dondurma Kapalı	<CR>\$freeze=off#<CR>	0D 24 46 52 45 45 5A 45 3D 4F 46 46 23 0D
	Oku	Dondurma Durumu	<CR>\$freeze=?#<CR>	0D 24 46 52 45 45 5A 45 3D 3F 23 0D
	Yaz	Menü Açık	<CR>\$menu=on#<CR>	0D 24 4D 45 4E 55 3D 4F 4E 23 0D
	Yaz	Menü Kapalı	<CR>\$menu=off#<CR>	0D 24 4D 45 4E 55 3D 4F 46 46 23 0D
	Yaz	Yukarı	<CR>\$up#<CR>	0D 24 55 50 23 0D
	Yaz	Aşağı	<CR>\$down#<CR>	0D 24 44 4F 57 4E 23 0D
	Yaz	Sağ	<CR>\$right#<CR>	0D 24 4C 45 46 54 23 0D
	Yaz	Sol	<CR>\$left#<CR>	0D 24 52 49 47 48 54 23 0D
	Yaz	Enter	<CR>\$enter#<CR>	0D 24 45 4E 54 45 52 23 0D