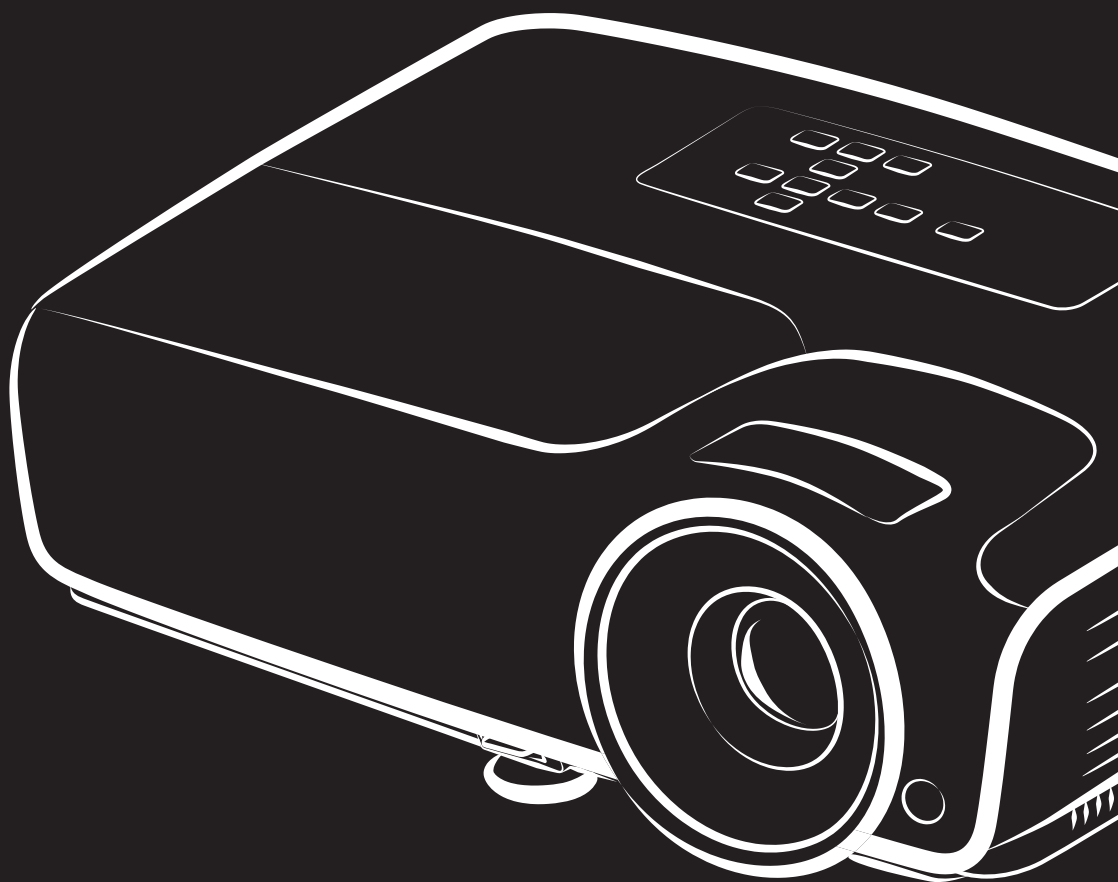


**vivitek**<sup>®</sup> 使用手冊  
Vivid Color, Vivid Life

**DS272/DS27BAA/MS580/BS570  
DX273/DX27CAA/MX581/BX571  
DW275/DW27EAA/MW584/BW572  
DH278/DH27HAA/MH588/BH577  
DX283-ST/DX28CAA/MX595ST/BX585ST  
DW284-ST/DW28DAAST/MW596ST/BW586ST  
系列**



**DLP**<sup>®</sup>  
TEXAS INSTRUMENTS

# 美國聯邦通信委員會聲明

依據 FCC 準則第 15 篇，本設備經過測試並符合 B 類數位裝置的限制。這些限制的設計係針對居家安裝情況下，提供有害干擾的合理防護。本設備會產生、使用並可散發無線射頻能量，若未依據指示安裝與使用，可能會對無線電通訊產生有害干擾。但是，這並不保證在特定的安裝中不會產生任何干擾。若本設備會對無線電或電視收訊產生有害干擾（透過關閉後再次開啟本設備的方式偵測），建議使用者透過下列任一或多種方式嘗試修正干擾現象：

- 調整接收天線的方向或將天線移位
- 增加設備與接收器之間的距離
- 設備與接收器分別使用不同電路的插座
- 或請諮詢經銷商或有經驗的無線電／電視技術人員，尋求協助。

本裝置符合 FCC 準則第 15 篇的規定。操作情形需符合下列兩個條件：

1. 本裝置不會產生有害干擾；此外
2. 此裝置必須接受可能導致操作意外的干擾。

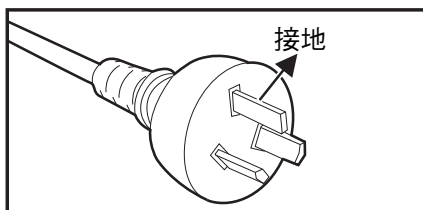
# 安全指示

操作投影機前請先閱讀所有指示，並請妥善保存以便日後參閱。

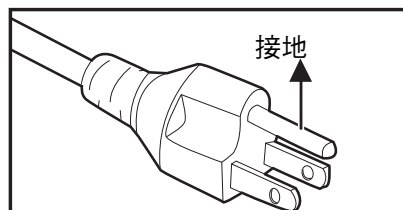
1. 閱讀指示  
操作裝置前請先閱讀所有安全與操作指示。
2. 注意事項與警告  
應遵守操作指示中的所有備註與警告。
3. 清潔  
清潔前，請先將投影機的插頭從插座中拔除。使用擦拭布清潔投影機的外殼。請勿使用液體或噴霧清潔劑。
4. 配件  
請勿將本產品放置於不平穩的推車、底座或桌面上，否則可能掉落，而導致產品嚴重受損。  
請將投影機、配件與選用零件等的塑膠包裝材料遠離孩童，以免其接觸包裝袋，而導致窒息死亡。請特別注意幼小孩童。
5. 通風  
投影機具有通風進氣孔與通風排氣孔。  
請勿阻塞通風孔或在其附近擺放物品，否則可能導致內部積熱，進而導致影像衰退或投影機受損。
6. 電源  
請檢查並確保裝置的操作電壓符合您當地電源的電壓。
7. 維修  
請勿嘗試自行維修投影機，請交由合格的維修人員進行任何維修作業。
8. 替換零件  
若需要替換零件，請確保使用製造商所指定的替換零件。若使用非授權的替換品，可能導致火災、觸電或其他危險。
9. 濕氣凝結  
將投影機從低溫的場所移至溫暖的場所後，請勿立刻操作投影機，因為投影機在這種氣溫變化的情況下，會導致濕氣在鏡片與其他重要的內部零件上凝結。若要預防裝置受到損害，在氣溫巨幅或突然變化時，請先等待 2 小時後再使用投影機。

## AC 電源線的注意事項

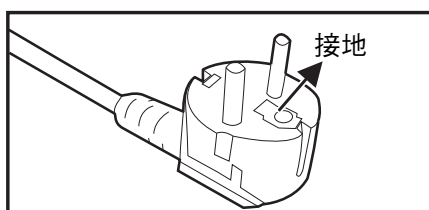
AC 電源線必須符合投影機所在國家的相關需求。請確認 AC 插頭具有下列圖案，並使用正確的 AC 電源線。若隨附的 AC 電源線與您的 AC 插座不相符，請聯絡您的銷售代表。本投影機隨附接地型 AC 插頭。請確保您的插座可使用此插頭。請勿破壞本接地型插頭的安全設計。強烈建議使用備有接地型 AC 插頭的影像來源裝置，以免因為電壓波動而產生訊號干擾。



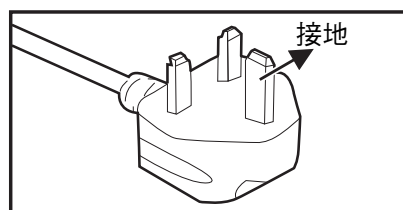
適用於澳洲與中國大陸



適用於美國與加拿大



適用於歐陸



適用於英國

# 目錄

<b>簡介</b> .....	<b>1</b>
投影機功能 .....	1
投影機總覽 .....	2
<b>使用投影機</b> .....	<b>4</b>
控制面板 .....	4
連接埠 .....	5
遙控器 .....	6
安裝電池 .....	9
遙控器的操作 .....	10
<b>連接</b> .....	<b>11</b>
連接電腦或顯示器 .....	12
連接影像來源裝置 .....	13
<b>操作</b> .....	<b>14</b>
開啟／關閉投影機電源 .....	14
調整投影機高度 .....	15
調整投影機焦距與變焦比例 .....	15
調整投影的影像大小 .....	16
保護投影機 .....	20
設定簡報計時器 .....	21
選單操作 .....	22
<b>維護</b> .....	<b>31</b>
清潔鏡片 .....	31
清潔投影機外殼 .....	31
替換燈泡 .....	32
<b>規格</b> .....	<b>34</b>
外形尺寸 .....	35
<b>附錄</b> .....	<b>36</b>
指示燈訊息 .....	36
相容性模式 .....	37
故障排除 .....	40
RS-232 通訊協定 .....	41

# 簡介

## 投影機功能

投影機整合高效能的光學引擎投影技術以及使用簡便的設計，並兼具高度可靠性及操作簡便的優點。

本投影機具備下列功能：

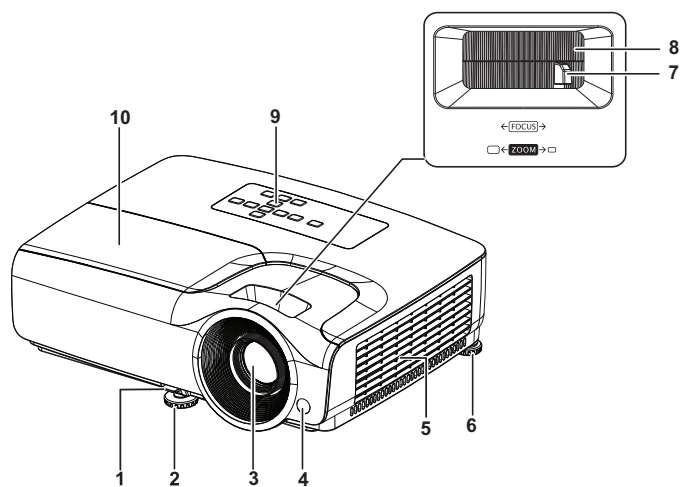
- DLP® 技術
- DS272/DS27BAA/MS580/BS570 系列：800 x 600 SVGA 解析度
- DX273/DX27CAA/MX581/BX571/DX283-ST/DX28CAA/MX595ST/BX585ST 系列：1024 x 768 XGA 解析度
- DW275/DW27EAA/MW584/BW572/DW284-ST/DW28DAAST/MW596ST/BW586ST 系列：1280 x 800 WXGA 解析度
- DH278/DH27HAA/MH588/BH577 系列：1920 x 1080 1080P 解析度
- 相容於 Macintosh® 電腦
- 相容於 NTSC、PAL、SECAM 及 HDTV
- D-SUB 15 針端子可連接類比影像
- 使用簡便的多語螢幕顯示說明
- 進階的電子梯形修正
- RS-232 接頭適用於序列控制
- 待機模式下耗電量低於 0.5 W。
- 動態省電會啟動動態省電功能
- 快速冷卻、自動關機、自動開機功能
- 立即重新啟動功能可讓您在關機 90 秒內立刻重新啟動投影機。
- 支援 3D 功能

### 備註

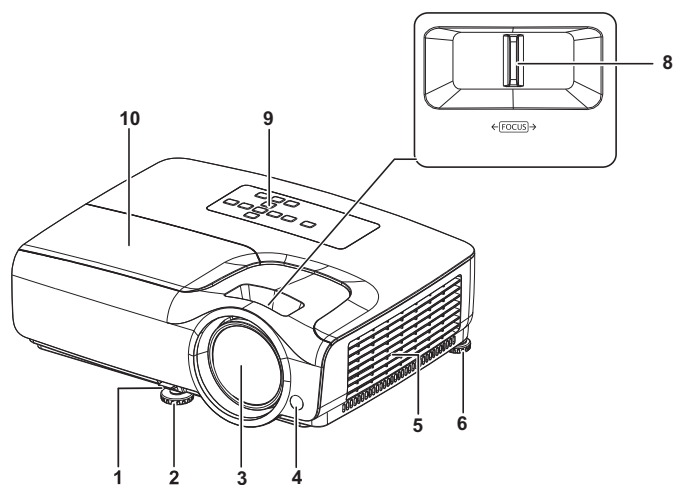
- 本手冊的資訊變更時，恕不另行通知。
- 若無書面同意，禁止任意重製、轉讓或複製本文件的任何或全部內容。
- 投影影像的外觀亮度根據環境光源狀況、選取的輸入訊號對比/亮度設定及投影距離而定。
- 燈泡亮度將會隨著時間而減弱，並可能根據燈泡製造商的規格而有不同。此為可預期的正常現象。

# 投影機總覽

## 正面圖



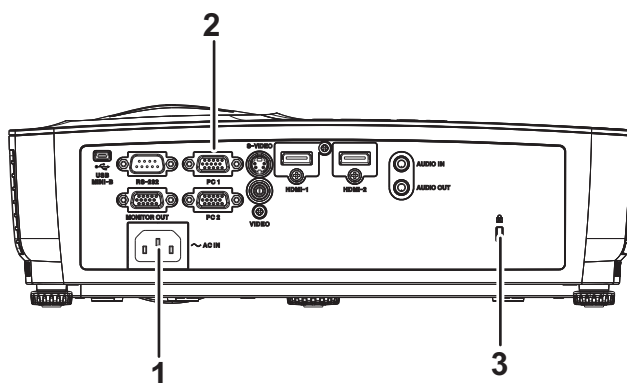
SVGA/XGA/WXGA/1080P 系列



XGA-ST/WXGA-ST 系列

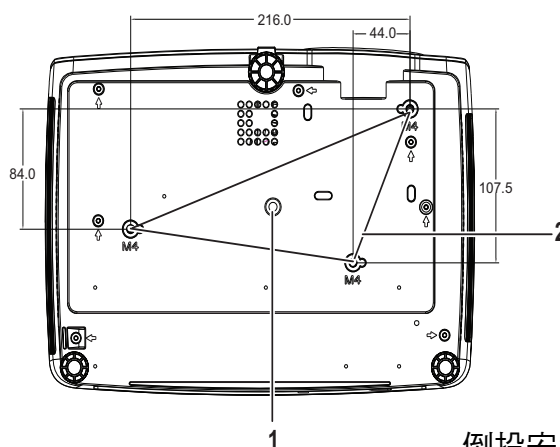
- |          |               |
|----------|---------------|
| 1. 快速釋放桿 | 2. 前調整腳座      |
| 3. 投影鏡片  | 4. 前方紅外線遙控感應器 |
| 5. 通風孔   | 6. 後調整腳座      |
| 7. 變焦環   | 8. 對焦環        |
| 9. 控制面板  | 10. 燈泡蓋       |

## 背面圖



1. AC 電源插孔
2. 連接埠
3. Kensington 防盜鎖槽

## 底部圖



1. 三腳架插孔
2. 懸吊底座孔

倒投安裝螺絲：  
M4 x 8（最大長度 = 8 mm）  
單位：公釐

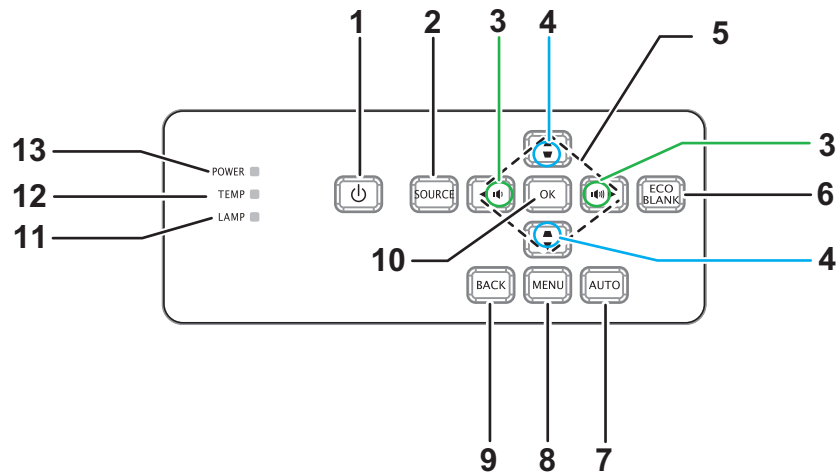
### 備註

- 本投影機可搭配懸吊底座使用，以便加以固定。懸吊底座並非本包裝隨附項目。
- 請聯絡您的經銷商，瞭解更多有關投影機懸吊及固定的資訊。
- 安裝裝置時，請將可用的中斷裝置安裝至固定接線，或將電源插頭連接至裝置附近便於取用的電源插座。若裝置操作期間發生故障，請關閉中斷裝置的電源開關或拔出電源插頭。



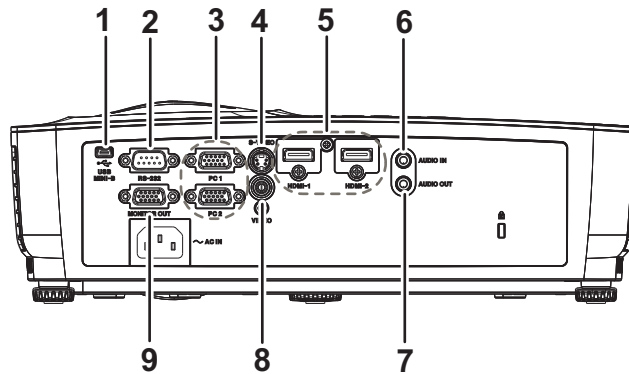
# 使用投影機

## 控制面板



1. **電源**  
開啟或關閉投影機。
2. **信號源**  
顯示訊號源選擇列。
3. **音量**  
調整音量
4. **梯形修正**  
修正梯形影像 (較寬的頂部和底部) 效果
5. **▲/▼/◀/▶ 向上 / 向下 / 向左 / 向右鍵**  
導覽與變更 OSD 中的設定
6. **節能空白畫面**  
使畫面空白
7. **自動**  
自動調整相位、水平大小、位置
8. **MENU**  
開啟 OSD
9. **返回**  
返回上一個 OSD 選單。
10. **確定**  
變更 OSD 中的設定
11. **燈泡 (燈泡 LED 指示燈)**  
請參閱「指示燈訊息」
12. **溫度 (溫度 LED 指示燈)**  
請參閱「指示燈訊息」
13. **電源 (電源指示燈)**  
請參閱「指示燈訊息」

## 連接埠



### 1. USB MINI-B

此接頭用於韌體更新。

### 2. RS-232

若透過電腦操作投影機，請將此插孔與主控電腦的 RS-232C 連接埠相連。

### 3. PC 1/PC 2

將影像輸入訊號（類比 RGB 或色差）接至此插孔。

### 4. S-VIDEO

將影像設備的 S- 端子輸出訊號接至此插孔。

### 5. HDMI-1/HDMI-2

將影像設備或電腦的 HDMI 輸出訊號接至此插孔。

### 6. AUDIO IN

將影像設備或電腦的輸出音訊接至此插孔。

### 7. AUDIO OUT

連接喇叭或其他音訊輸出設備。

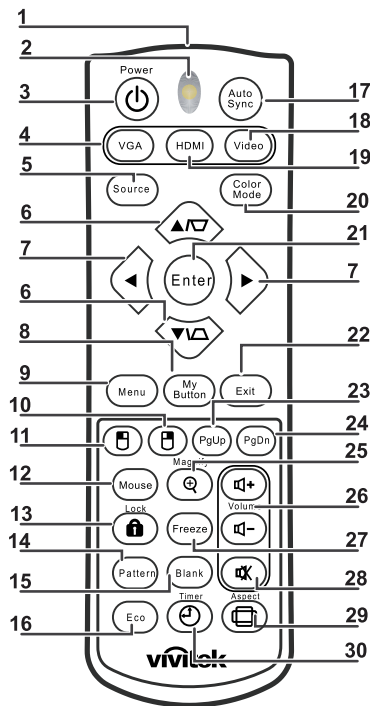
### 8. VIDEO

將影像設備的視訊輸出訊號接至此插孔。

### 9. MONITOR OUT

連接電腦的顯示訊號等。

# 遙控器



1. **紅外線發射器**  
發射訊號至投影機
2. **狀態 LED**  
使用遙控器時亮起
3. **電源**  
開啟或關閉投影機。
4. **VGA**  
顯示電腦訊號
5. **來源**  
顯示訊號源選擇列。
6. **▭/▵ 梯形修正**  
修正梯形影像 (較寬的頂部和底部) 效果  
▼/▲ 向上 / 向下  
導覽與變更 OSD 中的設定
7. **◀/▶ 向左 / 向右**  
導覽與變更 OSD 中的設定
8. **我的按鍵**  
無功能
9. **Menu**  
開啟 OSD
10. **☒ 滑鼠右鍵**  
無功能
11. **☒ 滑鼠左鍵**  
無功能

- 12. **滑鼠**  
無功能
- 13. **鎖**鎖定  
無功能
- 14. **圖樣**  
無功能
- 15. **黑屏**  
使畫面空白
- 16. **Eco**  
顯示燈泡模式選擇列 ( 正常 / 省電 / 動態省電 / Long ECO)。
- 17. **Auto Sync**  
自動調整相位、水平大小、位置
- 18. **影像**  
顯示 VIDEO 訊號
- 19. **HDMI**  
顯示 HDMI 訊號
- 20. **色彩模式**  
選擇顯示模式
- 21. **Enter**  
變更 OSD 中的設定
- 22. **Exit**  
離開並儲存選單設定
- 23. **上一頁**  
透過 USB 連接 PC 時前往上一頁
- 24. **下一頁**  
透過 USB 連接 PC 時前往下一頁
- 25. **放大**  
放大投影畫面尺寸
- 26. **音量**  
調整音量
- 27. **停格**  
使螢幕上畫面停格 / 取消停格
- 28. **靜音**  
使內建喇叭靜音
- 29. **縱橫比**  
選擇螢幕縱橫比
- 30. **Timer**  
啟動簡報計時器 OSD 選單

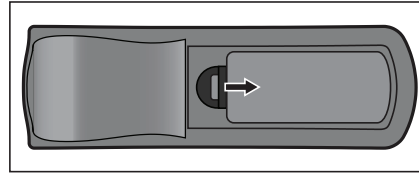
## 使用遙控滑鼠

本機具有透過遙控器操控電腦的功能，讓您在簡報時享有更大的彈性。

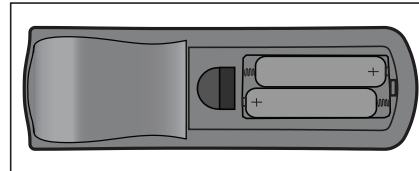
1. 利用 USB 連接線連接投影機與電腦或筆記型電腦，之後即可使用遙控器取代電腦的滑鼠。請參閱第 12 頁的「[連接電腦或顯示器](#)」，取得更多詳細說明。
2. 將輸入訊號設為**電腦**。
3. 若要在操作顯示軟體程式（在連接的電腦上）（如 Microsoft PowerPoint）時，讓該軟體對上一頁／下一頁指令有反應，請按下**上一頁／下一頁**。
4. 如果遙控瀏覽功能無作用，請檢查是否正確連接 USB，且電腦上的滑鼠驅動程式已更新至最新版本。

## 安裝電池

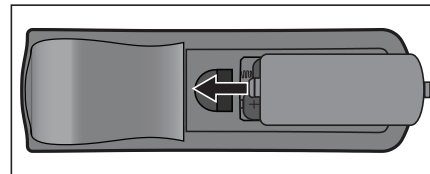
1. 開啟電池蓋，如下列方向所示。



2. 安裝電池，如電池槽內的圖表所示。



3. 將電池蓋闔上至定位。



### ⚠ 注意

- 若以不正確的電池類型替換，有可能發生爆炸。
- 依據指示棄置使用過的電池。
- 安裝電池時，請確保正極與負極位置正確。

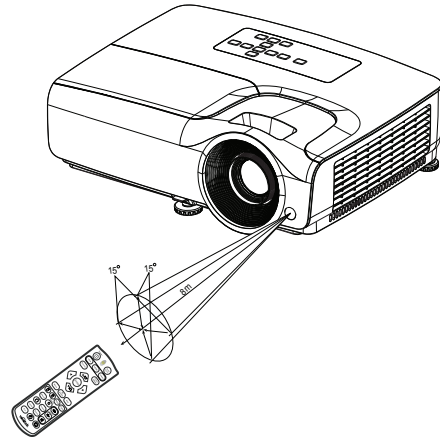
### 📖 備註

- 請將電池遠離孩童，若不小心吞食電池，可能導致死亡。
- 若長時間不使用遙控器，請取出電池。
- 請勿將用過的電池與家庭廢棄物一同棄置。請依據當地法規棄置使用過的電池。
- 若以不正確的電池替換，可能發生爆炸。請用全新的電池替換。
- 請勿將電池置於火源或水中及附近，請將電池保存在陰涼及乾爽的地方。
- 若發現電池漏液，請清除漏液並以新電池替換。
- 若漏液沾黏身體或衣物，請立即用清水沖洗。

## 遙控器的操作

將遙控器對準紅外線遙控感應器的位置，然後按下按鈕。

- 透過投影機前面板操作



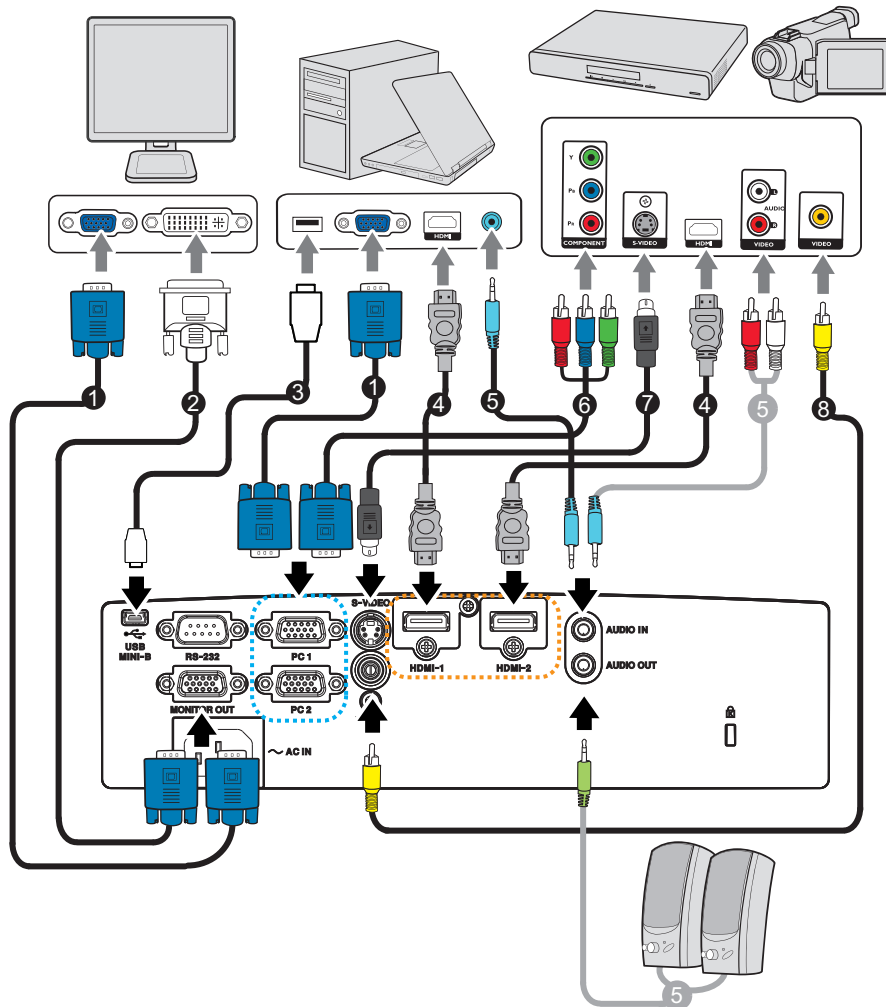
### 備註

- 請勿將雷射指標對準他人眼睛（尤其是兒童），此動作可能導致眼睛受傷。
- 在陽光或其他強光下（如螢光燈照射遙控感應器的情況），遙控器可能無法運作。
- 在可看見遙控感應器的位置操作遙控器。
- 請勿摔落或搖動遙控器。
- 請勿在極高溫或極高濕度的位置使用遙控器。
- 請勿讓遙控器碰水或將潮濕物體放置於遙控器上。
- 請勿拆解遙控器。

# 連接

投影機連接訊號來源時，請確保下列事項：

1. 連接前，請關閉所有設備的電源。
2. 使用各訊號來源適用的正確訊號連接線。
3. 確保妥當插入連接線。



1. VGA 傳輸線 (D-SUB 接 D-SUB)
2. VGA 轉 DVI-A 連接線
3. USB 纜線 (mini B type 轉 A type)
4. HDMI 連接線
5. 音頻纜線
6. VGA (D-Sub) 轉 HDTV (RCA) 連接線
7. S- 端子連接線
8. 複合式視頻連接線

## 📌 重要

- 在上圖所示的連接中，部分連接線可能未隨附於投影機。這些連接線可至電子產品專賣店選購。
- 以上連接圖僅供參考。投影機上可用的後側連接插孔根據各投影機機型而有不同，



# 連接電腦或顯示器

## 連接電腦

投影機可連接到 IBM<sup>®</sup> 相容與 Macintosh<sup>®</sup> 電腦。若您要連接傳統的 Macintosh 電腦，則需 Mac 轉接器。

若要將投影機連接筆記型電腦或桌上型電腦：

- 使用 VGA 纜線
  1. 使用 VGA 連接線，將一端接至電腦的 D-Sub 輸出插孔。
  2. 將 VGA 連接線的另一端連接至投影機上的 **PC 1/PC 2** 訊號輸入插孔。
- 使用 HDMI 連接線
  1. 拿一條 HDMI 連接線，然後將一端接至電腦的 **HDMI-1/HDMI-2** 插孔。
  2. 將連接線的另一端接至投影機的 HDMI 插孔。

### 重要

- 許多筆記型電腦在連接投影機後，並不會開啟外部視訊連接埠。您需要按按鍵組合，如 **FN + F3** 或 **CRT/LCD** 鍵，開啟及關閉外部顯示功能。利用筆記型電腦上標示有 **CRT/LCD** 的功能鍵，或標示有顯示器符號的功能鍵。同時按下 **FN** 以及標示的功能鍵。請參閱您筆記型電腦的說明文件，瞭解您筆記型電腦的按鍵組合。

## 連接顯示器

若您同時要在顯示器及螢幕上檢視簡報，您可透過 VGA 連接線將投影機的 **MONITOR OUT** 訊號輸出孔與外部顯示器連接，如下列說明所示：

若要將投影機連接至顯示器：

1. 將投影機接至電腦，如第 12 頁的「[連接電腦](#)」的說明所述。
2. 使用適當的 VGA 連接線（僅隨附一條），將連接線的一端連接影像顯示器的 D-Sub 輸入插孔。  
若您的顯示器具有 DVI 輸入插孔，則使用 VGA 轉 DVI-A 連接線將 DVI 端接至影像顯示器的 DVI 輸入插孔。
3. 將連接線的另一端接至投影機的 **MONITOR OUT** 插孔。

### 重要

- **MONITOR OUT** 插孔的輸出訊號僅在輸出訊號來自於 PC 插孔時有效。投影機開啟電源時，來自 **MONITOR OUT** 插孔的輸出訊號會隨著 PC 插孔的輸出訊號改變。

## 連接影像來源裝置

- 使用 HDMI 連接線
  1. 拿一條 HDMI 連接線，然後將一端接至電腦的 **HDMI-1/HDMI-2** 插孔。
  2. 將連接線的另一端接至投影機的 HDMI 插孔。
- 使用 VGA (D-Sub) 轉 HDTV (RCA) 連接線
  1. 使用 VGA (D-Sub) 轉 HDTV (RCA) 連接線，將連接線的 3 RCA 接頭端接至影像來源裝置的色差影像輸出插孔。將不同顏色的插頭插入相符顏色的插孔：綠色對綠色，藍色對藍色，紅色對紅色。
  2. 將連接線的另一端（具有 D-Sub 接頭）連接至投影機上的 **PC 1/PC 2**。
- 連接 S-Video/ 複合視訊來源裝置
  1. 使用 S-Video/Video 連接線，然後將一端接至影像來源裝置的 S-Video/Video 輸出插孔。
  2. 將 S-Video/Video 連接線的另一端接至投影機的 **S-VIDEO/ VIDEO** 插孔。


### 重要

- 若開啟投影機後選擇正確的影像來源，但並未顯示所選的影像，請檢查影像來源裝置是否已經開機且正確運作。亦請檢查訊號連接線是否正確連接。

# 操作

## 開啟／關閉投影機電源




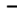
### 開啟投影機電源：

1. 正確連接 AC 電源線以及其他訊號連接線。
2. 然後按  開啟投影機。  
投影機約需暖機一分鐘。
3. 開啟您的來源裝置（電腦、筆記型電腦、DVD 播放機等）。「訊號自動搜尋」設為「開」時，投影機會自動偵測您的訊號源。
  - 若投影機未偵測到有效的訊號，將會繼續顯示「無訊號」訊息。

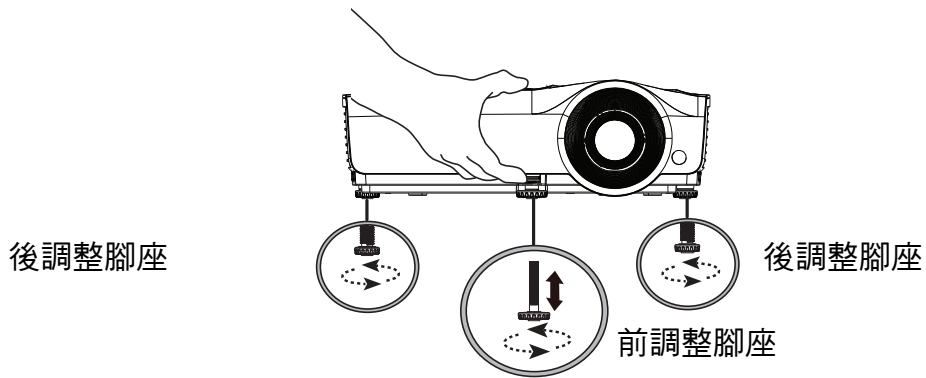
### 警告

- 燈泡開啟後，請勿直視鏡片，否則眼睛會受損。
- 此聚焦點會產生高溫，請勿在附近放置任何物品，以免發生火災。

### 關閉投影機電源：

1. 按  關閉投影機燈泡。您將會在螢幕上看見「再按一下  鍵關機」的訊息。
2. 再按  一次確認關機。
  - 若您要再次開啟投影機，必須等到投影機完成冷卻循環且進入待機模式後才可重新開機。進入待機模式後，僅需按下  即可重新啟動投影機。
3. 將 AC 電源線從插座及投影機上拔除。
4. 請勿在關機後，立刻開啟投影機。

## 調整投影機高度



投影機配備 1 個前調整腳座與 2 個後調整腳座。

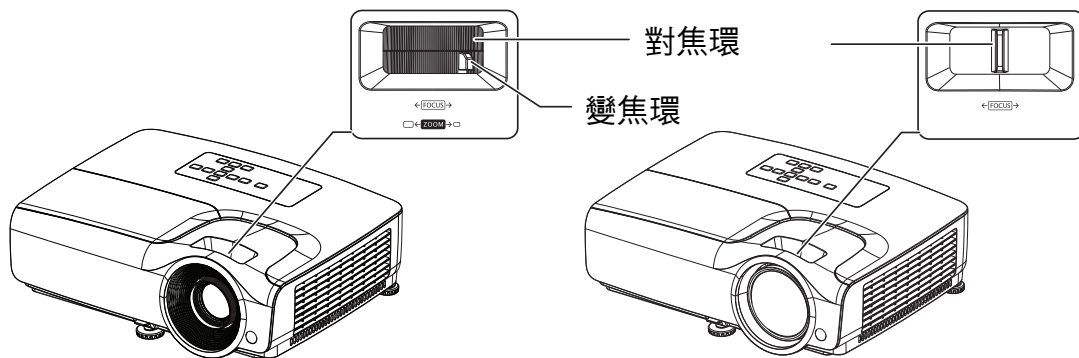
這些調整腳座可變更影像高度與投影角度。

1. 拉起快速釋放桿並抬起投影機正面。影像置於您所需的位置後，請釋放快速釋放桿，將調整腳座鎖至定位。您也可旋入前調整腳座，以變更影像高度。
  2. 使用後調整腳座，微調水平角度。
- 若要縮回調整腳座，請反向旋入調整腳座。

### 備註

- 為了避免投影機受損，將投影機放入手提袋前，請確保調整腳座完全收起。

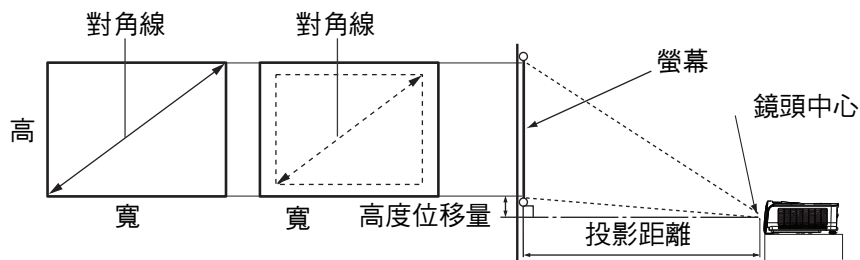
## 調整投影機焦距與變焦比例



1. 轉動對焦環即可調整影像焦距。對焦時，請播放靜態影像。
2. 滑動變焦環，調整影像尺寸。

## 調整投影的影像大小

請參閱下列圖示與表格，決定螢幕大小與投影距離。



### SVGA 系列

螢幕縱橫比為 4:3，投影畫面為 4:3

螢幕大小				投影距離 (公尺)		高度位移量 (公分)
對角線		寬 (公分)	高 (公分)	最小距離	最大距離	
英吋	公分			(最大變焦倍率)	(最小變焦倍率)	
40	102	81	61	1.6	1.9	4.0
50	127	102	76	2.0	2.4	5.0
60	152	122	91	2.4	2.9	6.0
70	178	142	107	2.8	3.4	7.0
80	203	163	122	3.2	3.9	8.0
90	229	183	137	3.6	4.3	9.0
100	254	203	152	4.0	4.8	10.0
120	305	244	183	4.8	5.8	12.0
150	381	305	229	6.1	7.3	15.0
200	508	406	305	8.1	9.7	20.1
250	635	508	381	10.2	12.2	25.1
300	762	610	457	12.2	14.6	30.1

### XGA 系列

螢幕縱橫比為 4:3，投影畫面為 4:3

螢幕大小				投影距離 (公尺)		高度位移量 (公分)
對角線		寬 (公分)	高 (公分)	最小距離	最大距離	
英吋	公分			(最大變焦倍率)	(最小變焦倍率)	
40	102	81	61	1.6	1.9	3.7
50	127	102	76	2.0	2.4	4.6
60	152	122	91	2.4	2.8	5.5
70	178	142	107	2.8	3.3	6.4
80	203	163	122	3.2	3.8	7.3
90	229	183	137	3.6	4.3	8.2
100	254	203	152	4.0	4.8	9.1
120	305	244	183	4.8	5.7	11.0
150	381	305	229	6.0	7.2	13.7
200	508	406	305	8.0	9.6	18.3
250	635	508	381	10.1	12.0	22.9
300	762	610	457	12.1	14.5	27.4

## WXGA 系列

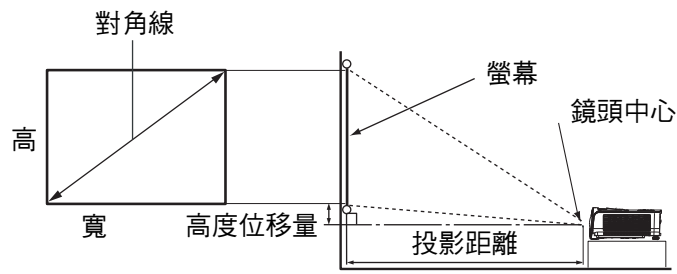
螢幕縱橫比為 16:10，投影畫面為 16:10

螢幕大小			投影距離 (公尺)		高度位移量 (公分)	
對角線		寬 (公分)	高 (公分)	最小 距離		最大 距離
英吋	公分			(最大變焦倍率)		(最小變焦倍率)
40	102	86	54	1.3	1.6	2.0
50	127	108	67	1.7	2.0	2.5
60	152	129	81	2.0	2.4	3.0
70	178	151	94	2.3	2.8	3.6
80	203	172	108	2.7	3.2	4.1
90	229	194	121	3.0	3.6	4.6
100	254	215	135	3.4	4.0	5.1
120	305	258	162	4.0	4.9	6.1
150	381	323	202	5.1	6.1	7.6
200	508	431	269	6.8	8.2	10.2
250	635	538	337	8.5	10.2	12.7
300	762	646	404	10.2	12.3	15.2

## 1080P 系列

螢幕縱橫比為 16:9，投影畫面為 16:9

螢幕大小			投影距離 (公尺)		高度位移量 (公分)	
對角線		寬 (公分)	高 (公分)	最小 距離		最大 距離
英吋	公分			(最大變焦倍率)		(最小變焦倍率)
40	102	89	50	1.2	1.5	3.4
50	127	111	62	1.5	1.8	4.3
60	152	133	75	1.8	2.2	5.1
70	178	155	87	2.1	2.6	6.0
80	203	177	100	2.4	3.0	6.8
90	229	199	112	2.7	3.3	7.7
100	254	221	125	3.1	3.7	8.6
120	305	266	149	3.7	4.5	10.3
150	381	332	187	4.6	5.6	12.8
200	508	443	249	6.2	7.5	17.1
250	635	553	311	7.7	9.4	21.4
300	762	664	374	9.3	11.2	25.7



## XGA-ST 系列

螢幕縱橫比為 4:3，投影畫面為 4:3

螢幕大小				與螢幕的距離 (公尺)
對角線		寬 (公分)	高 (公分)	
英吋	公分			
50	127	102	76	0.64
55	140	112	84	0.70
56	142	114	85	0.72
60	152	122	91	0.77
65	165	132	99	0.83
70	178	142	107	0.89
75	191	152	114	0.96
80	203	163	122	1.02
85	216	173	130	1.09
86	218	175	131	1.10
90	229	183	137	1.15
95	241	193	145	1.22
100	254	203	152	1.28
105	267	213	160	1.34
110	279	224	168	1.41

## WXGA-ST 系列

螢幕縱橫比為 16:10，投影畫面為 16:10

螢幕大小				與螢幕的距離 (公尺)
對角線		寬 (公分)	高 (公分)	
英吋	公分			
50	127	108	67	0.53
55	140	118	74	0.58
56	142	121	75	0.59
60	152	129	81	0.63
65	165	140	88	0.69
70	178	151	94	0.74
75	191	162	101	0.79
80	203	172	108	0.85
85	216	183	114	0.90
86	218	185	116	0.91
90	229	194	121	0.95
95	241	205	128	1.01
100	254	215	135	1.06
105	267	226	141	1.11
110	279	237	148	1.16

### 備註

- 請以水平方向擺放投影機，其他擺放方向可能導致積熱而造成投影機受損。
- 在投影機兩側保留 30 公分以上的間隔。
- 請勿在冒煙環境下使用投影機，否則煙霧會聚積於關鍵零件上，導致投影機裝置或效能受損。
- 如需使用特別的安裝方式，如懸吊於天花板上，請聯絡您的經銷商。



# 保護投影機

## 設定與變更密碼

1. 開啟 OSD 選單，前往**設定 2 > 安全設定**選單並按下 **Enter**。
2. 反白顯示**更改密碼**並按下 **Enter**。
3. 設定密碼：  
根據您想要設定的密碼，按下方向鍵，以輸入密碼的六位數。
4. 變更密碼：  
系統將要求您先輸入密碼，然後才可變更新密碼。
5. 重新輸入密碼，以確認新密碼。
6. 若要離開 OSD 選單，請按下 **Menu/Exit**

## 啟動密碼功能

1. 返回**設定 2 > 安全設定**，然後按下 **Enter**。
2. 反白顯示**變更安全性設定**並按下 **Enter**。系統將要求您輸入密碼。密碼設定後，OSD 選單將返回**開機鎖定**。按下 **◀/▶**，選擇**開啟**。
3. 若要停用密碼保護，請選擇**開機鎖定**選單中的**關閉**。

## 設定簡報計時器

簡報計時器可在螢幕上指出簡報時間，幫助您進行簡報時有效地管理時間。請依下列步驟使用此功能：

1. 按下遙控器上的 **Timer** 進入簡報計時器選單，或前往**設定 1 > 簡報計時器**選單並按下 **Enter** 顯示**簡報計時器**頁面。
2. 按下◀/▶，反白顯示 **計時器間隔**並決定計時器間隔。
3. 若想在按下 ▶/▶ 時讓計時器顯示於螢幕上，請按下▼ 反白顯示並選擇**顯示計時器**。

選擇	說明
永遠顯示	在簡報過程中於螢幕上顯示計時器。
1 分鐘 /2 分鐘 /3 分鐘	在最後 1/2/3 分鐘於螢幕上顯示計時器。
永遠不顯示	在簡報過程中隱藏計時器。

4. 按下 ▼ 反白顯示**計時器位置**，然後按下 ▶/▶ 設定計時器位置。  
左上角→左下角→右上角→右下角
5. 按下 ▼ 反白顯示**計時器計時方式**，然後按下 ▶/▶ 選擇您要的計時方式。

選擇	說明
正數	從 0 增加至預設時間。
倒數	從預設時間減少至 0。

6. 按下 ▼ 反白顯示 **聲音提醒**，並按下 ▶/▶，決定是否要啟動聲音提醒。
7. 若要啟動簡報計時器，請反白顯示 **簡報計時器**、選擇 **開啟**，然後選擇 **是**。
8. 若要取消計時器，請反白顯示 **簡報計時器**、選擇 **關閉**，然後選擇 **是**。

## 選單操作

投影機具有多語的畫面顯示 (OSD) 選單，可讓您調整影像並變更其他設定。

### 操作方式

1. 按下 **Menu** 開啟 OSD 選單。
2. 出現 OSD 後，使用 ◀/▶ 選擇主選單中的功能。
3. 選擇所需的主選單項目後，按下 ▼ 進入次選單，即可看見功能設定。
4. 使用 ▲/▼ 選擇所需的項目，然後利用 ◀/▶ 調整設定值。
  - 若要進入 OSD 選單的下一層，請按下 **Enter**。
5. 按兩下 \* **Menu** 離開與儲存設定。
  - \* 第一下帶您返回主選單，第二下關閉 OSD 選單。

## 選單樹狀目錄

### ☞ 備註

- 支援的螢幕選單 (OSD) 會隨著不同的輸入來源而有不同。不支援的功能將會呈現灰色。
- \* : 僅可在色彩模式設為使用者 1 或使用者 2 時使用。

主選單	子選單	設定		
顯示	牆面色彩	關閉 / 淺黃色 / 粉紅色 / 淺綠色 / 藍色 / 黑板		
	縱橫比	自動 / 真實 / 4:3 / 16:9 / 16:10		
	梯形修正			
	位置			
	相位			
	水平大小			
	數位變焦			
	3D	3D 模式	自動 / 頂端 - 底部 / 影格順序 / 幀封裝 / 並排 / 關閉	
		3D Sync 反轉	無效 / 反轉	
		儲存 3D 設定	3D 設定 1 / 3D 設定 2 / 3D 設定 3	
套用 3D 設定		3D 設定 1 / 3D 設定 2 / 3D 設定 3 / 關閉		
影像	色彩模式	明亮 / 簡報 / sRGB / 電影 / (Long ECO) / (3D) / 使用者 1 / 使用者 2		
	參考模式 *	明亮 / 簡報 / sRGB / 電影 / (Long ECO) / (3D)		
	亮度			
	對比			
	色彩			
	色調			
	銳利度			
	Brilliant Color	開啟 / 關閉		
	色溫	冷 / 正常 / 熱		
	色溫微調	R 增益 / G 增益 / B 增益 / R 位移 / G 位移 / B 位移		
	色彩管理	主色	R / G / B / C / M / Y	
		色調		
		飽和度		
增益				
重設色溫設定	目前 / 所有 / 取消			
信號源	訊號自動搜尋	開啟 / 關閉		

設定 1	簡報計時器	計時器間隔	1、2、3、4、5、10 - 240 分鐘
		顯示計時器	永遠顯示 / 3 分鐘 / 2 分鐘 / 1 分鐘 / 永遠不顯示
		計時器位置	左上角 / 左下角 / 右上角 / 右下角
		計時器計時方式	倒數 / 正數
		聲音提醒	開啟 / 關閉
		開啟 / 關閉	是 / 否
	語言	多種語言	
	投影方式	正放前投 / 正放後投 / 倒吊後投 / 倒吊前投	
	主選單設定	主選單顯示時間	5 秒 / 10 秒 / 20 秒 / 30 秒 / 永遠顯示
		主選單位置	居中 / 左上角 / 右上角 / 右下角 / 左下角
		提醒訊息	開啟 / 關閉
	操作設定	直接開機	開啟 / 關閉
		訊號開機	開啟 / 關閉
		自動關機	無效 / 3 分鐘 / 10 分鐘 / 15 分鐘 / 20 分鐘 / 25 分鐘 / 30 分鐘
		快速冷卻	開啟 / 關閉
		立即重新啟動	開啟 / 關閉
		空白畫面計時	無效 / 5 分鐘 / 10 分鐘 / 15 分鐘 / 20 分鐘 / 25 分鐘 / 30 分鐘
		睡眠計時器	無效 / 30 分鐘 / 1 小時 / 2 小時 / 3 小時 / 4 小時 / 8 小時 / 12 小時
	背景色	出廠設定值 / 黑色 / 藍色	
	開機畫面	出廠設定值 / 黑色 / 藍色	

設定 2	高海拔模式	開啟 / 關閉	是 / 否	
	音訊設定	靜音	開啟 / 關閉	
		音量		
		開 / 關機提示音	開啟 / 關閉	
	燈泡設定	燈泡模式	正常 / 省電 / 動態省電 / Long ECO	
		重設燈泡計時	重設 / 取消	
		平均燈泡使用小時	正常 : xxx 小時 省電 : xxx 小時 動態省電 : xxx 小時 Long ECO : xxx 小時  平均燈泡使用小時 : xxx 小時	
	安全設定	更改密碼		
		變更安全性設定	開機鎖定	開啟 / 關閉
	傳輸速率	2400 / 4800 / 9600 / 14400 / 19200 / 38400 / 57600 / 115200		
	測試畫面	開啟 / 關閉		
	隱藏式字幕設定	啟用隱藏式字幕	開啟 / 關閉	
		字幕版本	CC1 / CC2 / CC3 / CC4	
待機設定	顯示器輸出就緒	開啟 / 關閉		
	音效傳送	關閉 / Audio In / HDMI1 / HDMI2		
重設設定	重設 / 取消			
資訊	原始解析度			
	目前系統狀態	來源		
		色彩模式		
		解析度		
		燈泡模式		
		3D 格式		
		色彩系統		
		平均燈泡使用小時		
韌體版本				

## **顯示**

### **牆面色彩**

在投影表面不是白色時修正投影畫面色彩。

### **縱橫比**

共有四種選項可根據您的輸入訊號源設定影像的縱橫比。

### **梯形修正**

進行影像的梯形修正。

### **位置**

顯示位置調整頁面。若要移動影像，請使用方向鍵。頁面較低位置的數值每按一下便會改變，直到達到最大值或最小值。

### **相位**

調整時脈相位，以減少影像失真。

### **水平大小**

調整影像的水平寬度。

### **數位變焦**

放大或縮小投影影像

## **3D**

本投影機具有 3D 功能，能夠呈現影像的深度，讓您欣賞更真實的 3D 電影、視訊及運動賽事。您必須配戴 3D 眼鏡，才能觀賞 3D 影像。

- 3D 模式：預設設定為關閉。如果投影機無法辨識 3D 格式，請選擇 3D 模式。
- 3D Sync 反轉：當您發現影像深度反轉時，可啟用此功能解決問題。
- 套用 3D 設定：投影機將套用儲存的 3D 設定，並在下一次重新啟動投影機時保留這些設定。
- 儲存 3D 設定：投影機將記憶目前的 3D 設定。

## 影像

### 色彩模式

提供預先定義的顯示模式，因此您可以最佳化您的投影機影像設定，以符合節目類型。

### 參考模式

選擇最適合您所需畫質需求的顯示模式，並根據同一頁上所列的選項進一步微調影像。

### 亮度

調整影像的亮度。

### 對比

調整影像光暗之間的差異程度。

### 色彩

調整色彩飽和度 -- 影像中的各色量。

### 色調

調整影像的紅色與綠色色調。

### 銳利度

調整影像，使影像看起來更銳利或更柔和。

### Brilliant Color

選擇開啟，即可在中色調影像中增加亮度。

### 色溫

色溫設定可用的選項會根據所選的訊號類型改變。

- 冷：使影像偏藍白色。
- 正常：維持正常的白色色調。
- 熱：使影像偏紅白色。

### 色溫微調

設定偏好的色溫。

- R 增益 /G 增益 /B 增益：調整紅色、綠色及藍色的對比。
- R 位移 /G 位移 /B 位移：調整紅色、綠色及藍色的亮度。

### 色彩管理

色彩管理 提供六種色彩設定 (RGBCMY) 可供調整。選擇各色彩時，您可根據自己的喜好個別調整其範圍、色調、飽和度及增益。

- 主色：從紅色、黃色、綠色、青色、藍色或洋紅色中選擇色彩。
- 色調：範圍增加時，將會包括由兩個鄰色更多成分組成的色彩。
- 飽和度：影像畫面中該色彩的色量。降低設定會產生較不飽和的色彩。
- 增益：將會影響您所選擇的主色對比。



## 重設色溫設定

重設目前或所有的色彩模式。

- 目前：將目前的顯示模式恢復成原廠預設設定。
- 所有：將色彩模式設定恢復成原廠預設設定。

## 信號源

### 訊號自動搜尋

如果您想要投影機自動搜尋訊號，請確定信號源選單中的訊號自動搜尋功能設為開啟（此投影機的預設值）。

## 設定 1

### 簡報計時器

提醒簡報者在特定時間內完成簡報。

### 語言

設定螢幕選單 (OSD) 的語言。

### 投影方式

投影機可安裝於天花板上或螢幕背後，或使用一個或多個鏡子。

### 主選單設定

- 主選單顯示時間：設定 OSD 在您最後按下按鍵後仍啟動的時間長度。範圍從 5 到 30 秒不等，每次增加 5 秒。
- 主選單位置：設應螢幕選單 (OSD) 位置。
- 提醒訊息：設定是否顯示提醒訊息。

### 操作設定

- 直接開機：選擇 開啟 即可啟用功能。
- 訊號開機：選擇 開啟 時，投影機將自動在偵測到 VGA 訊號時開啟。選擇 關閉 時，必須手動開啟投影機（使用鍵盤或遙控器）。
- 自動關機：如果在預設時間範圍內沒有偵測到輸入訊號，允許投影機自動關機。
- 快速冷卻：選擇 開啟 即可啟用此功能，且投影機的散熱時間將縮短成數秒。如果您嘗試在快速散熱過程後立即重新啟動投影機，可能不會成功開啟投影機，並將重新執行其散熱風扇。
- 立即重新啟動：立即重新啟動功能開啟時，使用者可在關機 90 秒內立刻重新啟動投影機。
- 空白畫面計時：啟動空白功能時，設定影像空白時間，一旦經過此時間後，影像將會回到螢幕上。
- 睡眠計時器：設定自動關機計時器。計時器可設定在介於 30 分鐘與 12 小時的值。

## 背景色

允許您選擇在無訊號輸入投影機時將顯示的背景色彩。

## 開機畫面

可讓您選擇開機時顯示的開機畫面。

## 設定 2

### 高海拔模式

使用此模式即可讓風扇持續以全速運作，在高海拔地區達到適當的投影機冷卻效果。如果投影機安裝濾網蓋，請確定高海拔模式設為 開啟。

### 音訊設定

- 靜音：設定靜音功能。
- 音量：調整音量大小。
- 開 / 關機提示音：設定開 / 關機提示音。

### 燈泡設定

- 燈泡模式：使用 省電 / 動態省電 / Long ECO。如果選擇 省電 / 動態省電 / Long ECO，光線輸出將減少，並造成投影畫面變暗，預計可延長投影機工作壽命。
- 重設燈泡計時：將燈源使用時數重設回 0 小時。
- 平均燈泡使用小時：顯示燈泡已經操作的時間（小時計）。

### 安全設定

- 更改密碼：系統將要求您先輸入新密碼或目前的密碼，然後才可變更新密碼。
- 變更安全性設定：您可在密碼輸入後啟動或停用密碼保護。

### 傳輸速率

選擇與電腦相同的傳輸速率，以便於使用合適的 RS-232 連接線連接投影機，並更新或下載投影機的韌體。此功能僅供合格的服務人員。

### 測試畫面

選擇 開啟 即可啟用功能，且投影機顯示格線測試圖案。這可幫助您調整影像尺寸及對焦，並檢查投影影像有無扭曲。

### 隱藏式字幕設定

- 啟用隱藏式字幕：所選的輸入訊號具有隱藏式字幕時，選擇 開啟 即可啟動功能。
- 字幕版本：選擇慣用的隱藏式字幕模式。若要檢視字幕，請選擇 CC1、CC2、CC3 或 CC4 (CC1 以您區域中的主要語言顯示字幕)。

## 待機設定

- 顯示器輸出就緒：選擇 開啟 即可啟用功能。投影機可以在處於待機模式且 PC 和 MONITOR OUT 插孔正確連接裝置時輸出 VGA 訊號。
- 音效傳送：投影機可以在處於待機模式且相對應的插孔正確連接裝置時播放音效。

## 重設設定

將所有設定恢復成原廠預設值。

### 備註

- 下列設定不會重設：使用者 1、使用者 2、投影機位置、高海拔模式、安全設定及傳輸速率。

## 資訊

### 原始解析度

顯示投影機的原始解析度。

### 目前系統狀態

- 來源：顯示目前的訊號源。
- 色彩模式：顯示 **影像** 選單中所選的模式。
- 解析度：顯示輸入訊號的原始解析度。
- 燈泡模式：顯示目前的燈泡模式。
- 3D 格式：顯示目前的 3D 模式。
- 色彩系統：顯示輸入系統格式 RGB 或 YUV。
- 平均燈泡使用小時：顯示燈泡的使用時數。
- 韌體版本：顯示韌體版本。

## 維護

本投影機需要適當維護。請讓鏡片保持乾淨，否則灰塵、髒汙或斑點會投影在螢幕上並降低影像品質。如需更換任何其他零件，請聯絡經銷商或合格維修人員。清潔投影機的任何零件時，務必先關閉投影機並拔出插頭。

### 警告

- 切勿打開投影機上的任何護蓋。投影機內部包含危險電壓，可能導致嚴重傷害。請勿嘗試自行維修投影機。請交由合格的維修人員進行任何維修作業。

## 清潔鏡片

用拭鏡紙輕輕擦拭鏡片。請勿用手碰觸鏡片。

## 清潔投影機外殼

用軟布輕輕擦拭。如有難以清除的髒汙及斑點，請用軟布沾水或加入中性清潔劑的水擦拭，再用柔軟乾布擦乾。

### 備註

- 在開始維護工作前，請先關閉投影機並從電源插座拔出 AC 電源線。
- 在清潔前，請確定鏡片已經冷卻。
- 請勿使用本處未提及的清潔劑或化學物品。請勿使用苯或稀釋劑。
- 請勿使用化學噴劑。
- 僅限使用軟布及拭鏡紙。

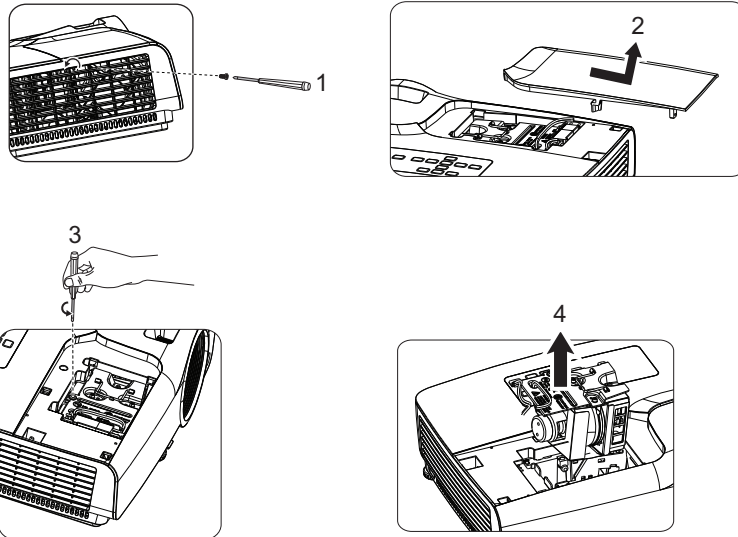
## 替換燈泡

投影機操作一段時間後，投影機燈泡的亮度會逐漸降低，且燈泡破裂的機率會逐漸提升。若出現警告訊息，建議您替換燈泡。請勿自行替換燈泡，請聯絡合格的維修人員進行替換。

### 備註

- 在投影機剛關機後，燈泡溫度相當高。若您碰觸燈泡，可能會燙傷手指。若要替換燈泡時，請等待至少 45 分鐘，讓燈泡冷卻。
- 請勿碰觸燈泡的玻璃。若未妥善處理燈泡，如碰觸燈泡玻璃等，燈泡可能會爆炸。
- 每個燈泡的壽命可能有所不同，且會隨著使用環境而有所差異。無法保證每個燈泡皆可享有同樣的使用壽命。有些燈泡可能較其他燈泡更快故障或使用壽命終結。
- 若晃動或震動可能導致燈泡爆炸，且隨著使用時數增加，使用壽命接近極限，燈泡效能會逐漸衰退。依據投影機與燈泡所處的環境或使用條件的不同，爆炸的風險也有所差異。
- 維修或拆解燈泡時，請穿戴防護手套與護目鏡。
- 若開關間隔過短，會使燈泡受損，並降低燈泡的使用壽命。關機後請等待至少 5 分鐘後，才可以關機。
- 請勿讓燈泡靠近紙張、布料或其他可燃材質，亦請勿在其上方覆蓋上述物品。
- 請勿在空氣中含有易燃物質（如稀釋劑）的環境下操作燈泡。
- 在充氧環境中操作燈泡時，該區域或空間應徹底通風。若吸入臭氧，可能導致頭痛、噁心、暈眩及其他症狀。
- 燈泡內含有無機水銀，若燈泡破裂，燈泡內的水銀會露出。若燈泡在操作中破裂，請迅速離開該區域，並讓該區域通風至少 30 分鐘以上，以免吸入水銀煙霧，否則可能危害人體健康。

1. 關閉投影機。
2. 若投影機懸吊於天花板上，請將其取下。
3. 拔除電源線。
4. 使用螺絲起子從燈泡蓋取下螺絲。(圖 1)  
向上推並取下燈泡蓋。(圖 2)
5. 取下燈泡模組的螺絲。(圖 3)  
拉起把手，取出模組。(圖 4)



6. 將新的燈泡模組置入投影機中，然後鎖緊螺絲。
7. 重新蓋上燈泡蓋，並鎖緊螺絲。
8. 開啟投影機。若暖機後，燈泡並未開啟，請重新安裝燈泡。
9. 將燈泡使用時數歸零。請參閱「設定 2 > 燈泡設定 > 重設燈泡計時」選單。

#### 備註

- 請依據當地法規棄置使用過的燈泡。
- 確保螺絲正確鎖緊。若螺絲未完全鎖緊，可能導致受傷或發生意外。
- 由於燈泡由玻璃製成，請勿摔落燈泡或刮傷玻璃。
- 請勿重新使用舊的燈泡，否則會導致燈泡爆炸。
- 請確保關閉投影機並拔除 AC 電源線後，才替換燈泡。
- 請勿在燈泡蓋移除的情況下使用投影機。

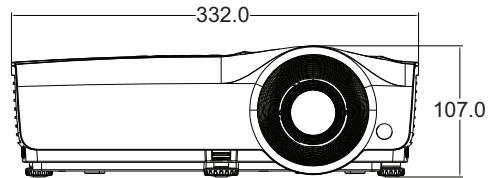
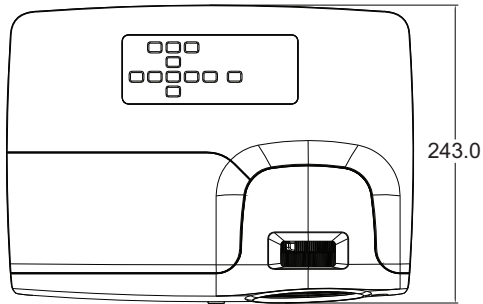
# 規格

機型名稱	DS272/ DS27BAA/ MS580/BS570	DX273/ DX27CAA/ MX581/BX571	DW275/ DW27EAA/ MW584/ BW572	DH278/ DH27HAA/ MH588/BH577	DX283-ST/ DX28CAA/ MX595ST/ BX585ST	DW284-ST/ DW28DAAST/ MW596ST/ BW586ST	
顯示裝置	0.55" DLP 晶片		0.65" DLP 晶片		0.55" DLP 晶片	0.65" DLP 晶片	
解析度	SVGA (800x600)	XGA (1024x768)	WXGA (1280x800)	1080P (1920x1080)	XGA (1024x768)	WXGA (1280x800)	
鏡頭	F 值	F 2.42-2.62		F 2.47-2.66	F 2.65		
	變焦	1.2x				-	
	焦距	f=22-25.79		f=20.4-24.48	f=7.2		
輸入端子	HDMI	x2					
	D-Sub 15 針	x2					
	S- 端子	x1					
	影像	x1					
	音訊 (PC 音訊插孔)	x1					
輸出端子	D-Sub 15 針	x1					
	音訊 (PC 音訊插孔)	x1					
控制端子	USB (mini- B)	x1					
	RS-232	x1					
喇叭	2Wx1						
投影燈泡	203W						
環境需求	操作： 溫度：0°C 至 40°C 濕度：10%-90% (未凝結) 存放： 溫度：-20°C 至 60°C 濕度：10%-90% (未凝結)						
電源	AC 120-240 V, 50 - 60 Hz, 2.60 A						
耗電量	正常模式下為 250W						
尺寸	332 mm (寬) x 243 mm (深) x 107 mm (高)				332 mm (寬) x 243.6 mm (深) x 107 mm (高)		
重量	2.6 kg (5.7 lbs)						
注意：設計與規格如有變更，恕不另行通知。							

# 外形尺寸

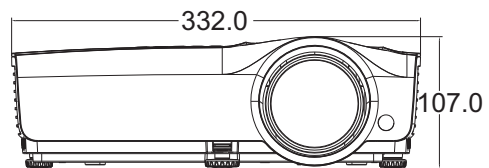
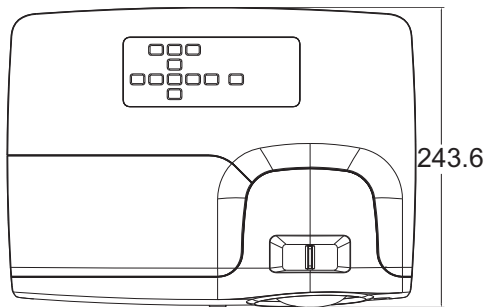
## SVGA/XGA/WXGA/1080P 系列

332 mm (寬) x 243 mm (深) x 107 mm (高)

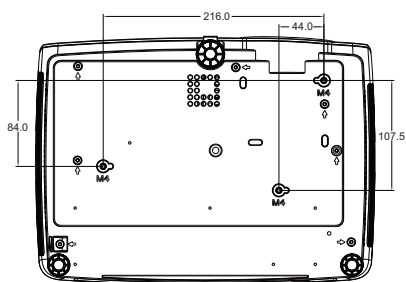


## XGA-ST/WXGA-ST 系列

332 mm (寬) x 243.6 mm (深) x 107 mm (高)



## 安裝懸吊底座



倒投安裝螺絲：  
M4 x 8 (最大長度 = 8mm)

單位：公釐



# 附錄

## 指示燈訊息

燈源			狀態與說明
電源	溫度	燈泡	
<b>系統訊息</b>			
橘色	關閉	關閉	待機模式
綠色閃爍	關閉	關閉	開機中
綠色	關閉	關閉	正常操作
橘色閃爍	關閉	關閉	正常關機散熱
閃爍紅色	閃爍紅色	閃爍紅色	下載
綠色	關閉	紅色	CW 啟動失敗
<b>烙印訊息</b>			
綠色	關閉	關閉	防烙印開啟
綠色	綠色	綠色	防烙印關閉
<b>燈泡異常訊息</b>			
關閉	關閉	紅色	在正常操作下燈泡 1 異常
關閉	關閉	橘色閃爍	燈泡未亮起
<b>溫度異常訊息</b>			
紅色	紅色	關閉	風扇 1 異常 ( 實際風扇速度在所需速度範圍之外 )
紅色	橘色閃爍	關閉	風扇 2 異常 ( 實際風扇速度在所需速度範圍之外 )
紅色	綠色	關閉	風扇 3 異常 ( 實際風扇速度在所需速度範圍之外 )
綠色	紅色	關閉	溫度 1 異常 ( 超過限制溫度 )
綠色	閃爍紅色	關閉	溫度感應器 1 開路異常
綠色	綠色	關閉	溫度感應器 1 短路異常
綠色閃爍	綠色閃爍	關閉	溫度 IC #1 I2C 連接異常

# 相容性模式

## 1. VGA 類比

### PC 輸入支援的時序

解析度	時序	水平頻率 (KHz)	垂直頻率 (Hz)	像素頻率 (MHz)	3D 影格順序	3D 頂端 - 底部	3D 並排
640 x 480	VGA_60	59.94	31.469	25.175	◎	◎	◎
	VGA_72	72.809	37.861	31.500			
	VGA_75	75	37.5	31.500			
	VGA_85	85.008	43.269	36.000			
720 x 400	720 x 400_70	70.087	31.469	28.3221			
800 x 600	SVGA_60	60.317	37.879	40.000	◎	◎	◎
	SVGA_72	72.188	48.077	50.000			
	SVGA_75	75	46.875	49.500			
	SVGA_85	85.061	53.674	56.250			
	SVGA_120 (減少空白畫面)	119.854	77.425	83.000	◎		
1024 x 768	XGA_60	60.004	48.363	65.000	◎	◎	◎
	XGA_70	70.069	56.476	75.000			
	XGA_75	75.029	60.023	78.750			
	XGA_85	84.997	68.667	94.500			
	XGA_120 (減少空白畫面)	119.989	97.551	115.5	◎		
1152 x 864	1152 x 864_75	75	67.5	108			
1280 x 720	1280 x 720_60	60	45	74.250	◎	◎	◎
	1280 x 720_120	120	90.000	148.500	◎		
1280 x 768	1280 x 768_60	59.87	47.776	79.5	◎	◎	◎
	WXGA_60	59.81	49.702	83.500	◎	◎	◎
1280 x 800	WXGA_75	74.934	62.795	106.500			
	WXGA_85	84.88	71.554	122.500			
	WXGA_120 (減少空白畫面)	119.909	101.563	146.25	◎		
	SXGA_60	60.02	63.981	108.000		◎	◎
1280 x 1024	SXGA_75	75.025	79.976	135.000			
	SXGA_85	85.024	91.146	157.500			
	1280 x 960_60	60	60	108.000		◎	◎
1280 x 960	1280 x 960_85	85.002	85.938	148.500			
1360 x 768	1360 x 768_60	60.015	47.712	85.5		◎	◎
1440 x 900	WXGA+_60	59.887	55.935	106.500		◎	◎
1400 x 1050	SXGA+_60	59.978	65.317	121.750		◎	◎
1600 x 1200	UXGA	60	75	162.000		◎	◎
1680 x 1050	1680 x 1050_60	59.954	65.29	146.25		◎	◎
640 x 480 @67Hz	MAC13	66.667	35	30.240			
832 x 624 @75Hz	MAC16	74.546	49.722	57.280			
1024 x 768 @75Hz	MAC19	75.02	60.241	80.000			
1152 x 870 @75Hz	MAC21	75.06	68.68	100.000			

- 以上顯示的時序可能因 EDID 檔案和 VGA 顯示卡限制而不支援。可能無法顯示某些時序。

## 色差視訊 -YPbPr 輸入支援的時序

時序	解析度	水平頻率 (KHz)	垂直頻率 (Hz)	像素頻率 (MHz)	3D 影格順序
480i	720 x 480	15.73	59.94	13.5	◎
480p	720 x 480	31.47	59.94	27	◎
576i	720 x 576	15.63	50	13.5	
576p	720 x 576	31.25	50	27	
720/50p	1280 x 720	37.5	50	74.25	
720/60p	1280 x 720	45.00	60	74.25	◎
1080/50i	1920 x 1080	28.13	50	74.25	
1080/60i	1920 x 1080	33.75	60	74.25	
1080/24P	1920 x 1080	27	24	74.25	
1080/25P	1920 x 1080	28.13	25	74.25	
1080/30P	1920 x 1080	33.75	30	74.25	
1080/50P	1920 x 1080	56.25	50	148.5	
1080/60P	1920 x 1080	67.5	60	148.5	

## 2. HDMI 數位

### PC 輸入支援的時序

解析度	時序	水平頻率 (KHz)	垂直頻率 (Hz)	像素頻率 (MHz)	3D 影格順序	3D 頂端 - 底部	3D 並排
640 x 480	VGA_60	59.94	31.469	25.175	◎	◎	◎
	VGA_72	72.809	37.861	31.500			
	VGA_75	75	37.5	31.500			
	VGA_85	85.008	43.269	36.000			
720 x 400	720 x 400_70	70.087	31.469	28.3221			
800 x 600	SVGA_60	60.317	37.879	40.000	◎	◎	◎
	SVGA_72	72.188	48.077	50.000			
	SVGA_75	75	46.875	49.500			
	SVGA_85	85.061	53.674	56.250			
	SVGA_120 (減少空白畫面)	119.854	77.425	83.000	◎		
1024 x 768	XGA_60	60.004	48.363	65.000	◎	◎	◎
	XGA_70	70.069	56.476	75.000			
	XGA_75	75.029	60.023	78.750			
	XGA_85	84.997	68.667	94.500			
	XGA_120 (減少空白畫面)	119.989	97.551	115.5	◎		
1152 x 864	1152 x 864_75	75	67.5	108			
1280 x 720	1280 x 720_60	60	45	74.250	◎	◎	◎
1280 x 768	1280 x 768_60	59.87	47.776	79.5	◎	◎	◎
1280 x 800	WXGA_60	59.81	49.702	83.500	◎	◎	◎
	WXGA_75	74.934	62.795	106.500			
	WXGA_85	84.88	71.554	122.500			
	WXGA_120 (減少空白畫面)	119.909	101.563	146.25	◎		
	1280 x 1024	SXGA_60	60.02	63.981	108.000		◎
	SXGA_75	75.025	79.976	135.000			
	SXGA_85	85.024	91.146	157.500			
1280 x 960	1280 x 960_60	60	60	108.000		◎	◎
	1280 x 960_85	85.002	85.938	148.500			
1360 x 768	1360 x 768_60	60.015	47.712	85.5		◎	◎
1440 x 900	WXGA+_60	59.887	55.935	106.500		◎	◎
1400 x 1050	SXGA+_60	59.978	65.317	121.750		◎	◎
1600 x 1200	UXGA	60	75	162.000		◎	◎
1680 x 1050	1680 x 1050_60	59.954	65.29	146.25		◎	◎
640 x 480 @67Hz	MAC13	66.667	35	30.240			
832 x 624 @75Hz	MAC16	74.546	49.722	57.280			
1024 x 768 @75Hz	MAC19	75.02	60.241	80.000			
1152 x 870 @75Hz	MAC21	75.06	68.68	100.000			
1920 x 1080	1920 x 1080_60	67.5	60	148.5		◎	◎
1920 x 1200	1920 x 1200_60 (減少空白畫面)	59.95	74.038	154.000		◎	◎

- 以上顯示的時序可能因 EDID 檔案和 VGA 顯示卡限制而不支援。可能無法顯示某些時序。

## 視訊輸入支援的時序

時序	解析度	水平頻率 (KHz)	垂直頻率 (Hz)	像素頻率 (MHz)	3D 影格順序	3D 幀封裝	3D 頂端 - 底部	3D 並排
480i	720 (1440) x 480	15.73	59.94	27	◎			
480p	720 x 480	31.47	59.94	27	◎			
576i	720 (1440) x 576	15.63	50	27				
576p	720 x 576	31.25	50	27				
720/50p	1280 x 720	37.5	50	74.25		◎	◎	◎
720/60p	1280 x 720	45.00	60	74.25	◎	◎	◎	◎
1080/50i	1920 x 1080	28.13	50	74.25				◎
1080/60i	1920 x 1080	33.75	60	74.25				◎
1080/24P	1920 x 1080	27	24	74.25		◎	◎	◎
1080/25P	1920 x 1080	28.13	25	74.25				
1080/30P	1920 x 1080	33.75	30	74.25				
1080/50P	1920 x 1080	56.25	50	148.5			◎	◎
1080/60P	1920 x 1080	67.5	60	148.5			◎	◎

## 3. Video/S-Video

### 視訊輸入支援的時序

Video 模式	水平頻率 (KHz)	垂直頻率 (Hz)	色彩子載波頻率 (MHz)	3D 影格順序
NTSC	15.73	60	3.58	◎
PAL	15.63	50	4.43	
SECAM	15.63	50	4.25 或 4.41	
PAL-M	15.73	60	3.58	
PAL-N	15.63	50	3.58	
PAL-60	15.73	60	4.43	
NTSC4.43	15.73	60	4.43	

## 故障排除

投影機送修前，請先參閱下列故障現象與解決方法。若問題無法解決，請聯絡您當地的經銷商或服務中心。亦請參閱「LED 指示燈訊息」的說明。

### 開機問題

若無燈光：

- 請確保電源線已插入投影機，且另一端插入電源插座。
- 請再次按下 Power 按鈕。
- 拔除電源線，稍待一段時間後再插入電源線，然後再次按下 Power 按鈕。

### 影像問題

若顯示搜尋訊號來源中：

- 按下遙控器上的 **Source** 按鈕，選擇啟用的輸入來源。
- 確保外部訊號來源已開啟並妥善連接。
- 若連接電腦，請確保筆記型電腦的外部影像連接埠已開啟。請參閱電腦的操作手冊。

若影像沒有對焦：

- 顯示螢幕選單時，調整焦距環。（影像尺寸應該不會改變，若有改變則代表您調整縮放環，而非焦距環。）
- 檢查投影鏡片是否需要清潔。

若連接電腦時，影像晃動或不穩定：

- 按下遙控器上的 **Auto Sync**。

### 遙控器的問題

若遙控器無法作用：

- 請確保投影機前方的遙控接收器未受到阻擋。請在有效範圍內使用遙控器。
- 將遙控器對準螢幕或投影機前方或背面。
- 移動遙控器，使其直接對準投影機前方或背面，而非對準側邊。

# RS-232 通訊協定

## RS-232 設定

傳輸速率：	9600
同位檢查：	無
資料位元：	8
停止位元：	1
流量控制：	無

功能	類型	操作	ASCII	十六進位
電源	寫入	開機	<CR>\$pow=on#<CR>	0D 24 50 4F 57 3D 4F 4E 23 0D
	寫入	關機	<CR>\$pow=off#<CR>	0D 24 50 4F 57 3D 4F 46 46 23 0D
	讀取	電源狀態	<CR>\$pow=?#<CR>	0D 24 50 4F 57 3D 3F 23 0D
訊號源選擇	寫入	COMPUTER/ YPbPr	<CR>\$sour=RGB#<CR>	0D 24 53 4F 55 52 3D 52 47 42 23 0D
	寫入	COMPUTER 2/ YPbPr2	<CR>\$sour=RGB2#<CR>	0D 24 53 4F 55 52 3D 52 47 42 32 23 0D
	寫入	HDMI	<CR>\$sour=hdmi#<CR>	0D 24 53 4F 55 52 3D 48 44 4D 49 23 0D
	寫入	HDMI2	<CR>\$sour=hdmi2#<CR>	0D 24 53 4F 55 52 3D 48 44 4D 49 32 23 0D
	寫入	複合	<CR>\$sour=vid#<CR>	0D 24 53 4F 55 52 3D 56 49 44 23 0D
	寫入	S- 端子	<CR>\$sour=svid#<CR>	0D 24 53 4F 55 52 3D 53 56 49 44 23 0D
	讀取	目前訊號源	<CR>\$sour=?#<CR>	0D 24 53 4F 55 52 3D 3F 23 0D
音訊控制	寫入	靜音開啟	<CR>\$mute=on#<CR>	0D 24 4D 55 54 45 3D 4F 4E 23 0D
	寫入	靜音關閉	<CR>\$mute=off#<CR>	0D 24 4D 55 54 45 3D 4F 46 46 23 0D
	讀取	靜音狀態	<CR>\$mute=?#<CR>	0D 24 4D 55 54 45 3D 3E 3F 23 0D
	寫入	音量 +	<CR>\$vol=+#<CR>	0D 24 56 4F 4C 3D 2B 23 0D
	寫入	音量 -	<CR>\$vol=-#<CR>	0D 24 56 4F 4C 3D 2D 23 0D
	讀取	音量狀態	<CR>\$vol=?#<CR>	0D 24 56 4F 4C 3D 3F 23 0D

色彩模式	寫入	明亮	<CR>\$appmod=dynamic#<CR>	0D 24 41 50 50 4D 4F 44 3D 44 59 4E 41 4D 49 43 23 0D
	寫入	簡報	<CR>\$appmod=preset#<CR>	0D 24 41 50 50 4D 4F 44 3D 50 52 45 53 45 54 23 0D
	寫入	sRGB	<CR>\$appmod=srgb#<CR>	0D 24 41 50 50 4D 4F 44 3D 53 52 47 42 23 0D
	寫入	電影	<CR>\$appmod=cine#<CR>	0D 24 41 50 50 4D 4F 44 3D 43 49 4E 45 23 0D
	寫入	標準	<CR>\$appmod=std#<CR>	0D 24 41 50 50 4D 4F 44 3D 53 54 44 23 0D
	寫入	使用者 1	<CR>\$appmod=user1#<CR>	0D 24 41 50 50 4D 4F 44 3D 55 53 45 52 31 23 0D
	寫入	使用者 2	<CR>\$appmod=user2#<CR>	0D 24 41 50 50 4D 4F 44 3D 55 53 45 52 32 23 0D
	讀取	色彩模式	<CR>\$appmod=?#<CR>	0D 24 41 50 50 4D 4F 44 3D 3F 23 0D

圖片設定	寫入	對比 +	<CR>\$con=+#<CR>	0D 24 43 4F 4E 3D 2B 23 0D
	寫入	對比 -	<CR>\$con=-#<CR>	0D 24 43 4F 4E 3D 2D 23 0D
	讀取	對比值	<CR>\$con=?#<CR>	0D 24 43 4F 4E 3D 3F 23 0D
	寫入	亮度 +	<CR>\$bri=+#<CR>	0D 24 42 52 49 3D 2B 23 0D
	寫入	亮度 -	<CR>\$bri=-#<CR>	0D 24 42 52 49 3D 2D 23 0D
	讀取	亮度值	<CR>\$bri=?#<CR>	0D 24 42 52 49 3D 3F 23 0D
	寫入	色彩 +	<CR>\$color=+#<CR>	0D 24 43 4F 4C 4F 52 3D 2B 23 0D
	寫入	色彩 -	<CR>\$color=-#<CR>	0D 24 43 4F 4C 4F 52 3D 2D 23 0D
	讀取	色彩值	<CR>\$color=?#<CR>	0D 24 43 4F 4C 4F 52 3D 3F 23 0D
	寫入	銳利度 +	<CR>\$sharp=+#<CR>	0D 24 53 48 41 52 50 3D 2B 23 0D
	寫入	銳利度 -	<CR>\$sharp=-#<CR>	0D 24 53 48 41 52 50 3D 2D 23 0D
	讀取	銳利度值	<CR>\$sharp=?#<CR>	0D 24 53 48 41 52 50 3D 3F 23 0D
	寫入	縱橫比 4:3	<CR>\$asp=4:3#<CR>	0D 24 41 53 50 3D 34 3A 33 23 0D
	寫入	縱橫比 16:9	<CR>\$asp=16:4.08kg<CR>>	0D 24 41 53 50 3D 31 36 3A 39 23 0D
	寫入	縱橫比 16:10	<CR>\$asp=16:10#<CR>	0D 24 41 53 50 3D 31 36 3A 31 30 23 0D
	寫入	自動縱橫比	<CR>\$asp=AUTO#<CR>	0D 24 41 53 50 3D 41 55 54 4F 23 0D
	寫入	真實縱橫比	<CR>\$asp=REAL#<CR>	0D 24 41 53 50 3D 52 45 41 4C 23 0D
	寫入	放大	<CR>\$zooml#<CR>	0D 24 5A 4F 4F 4D 49 23 0D
	寫入	縮小	<CR>\$zoomO#<CR>	0D 24 5A 4F 4F 4D 4F 23 0D
	寫入	自動	<CR>\$auto#<CR>	0D 24 41 55 54 4F 23 0D
傳輸速率	寫入	2400	<CR>\$baud=2400#<CR>	0D 24 42 41 55 44 3D 32 34 30 30 23 0D
	寫入	4800	<CR>\$baud=4800#<CR>	0D 24 42 41 55 44 3D 34 38 30 30 23 0D
	寫入	9600	<CR>\$baud=9600#<CR>	0D 24 42 41 55 44 3D 39 36 30 30 23 0D
	寫入	14400	<CR>\$baud=14400#<CR>	0D 24 42 41 55 44 3D 31 34 34 30 30 23 0D
	寫入	19200	<CR>\$baud=19200#<CR>	0D 24 42 41 55 44 3D 31 39 32 30 30 23 0D
	寫入	38400	<CR>\$baud=38400#<CR>	0D 24 42 41 55 44 3D 33 34 38 30 30 23 0D



	寫入	57600	<CR>\$baud=57600#<CR>	0D 24 42 41 55 44 3D 35 37 36 30 30 23 0D
	寫入	115200	<CR>\$baud=115200#<CR>	0D 24 42 41 55 44 3D 31 31 35 32 30 30 23 0D
	讀取	目前傳輸速率	<CR>\$baud=?#<CR>	0D 24 42 41 55 44 3D 3F 23 0D
燈泡控制	讀取	平均燈泡使用小時	<CR>\$ltim=?#<CR>	0D 24 4C 54 49 4D 3D 3F 23 0D
	寫入	正常模式	<CR>\$lampm=lnor#<CR>	0D 24 4C 41 4D 50 4D 3D 4C 4E 4F 52 23 0D
	寫入	省電模式	<CR>\$lampm=eco#<CR>	0D 24 4C 41 4D 50 4D 3D 45 43 4F 23 0D
	寫入	動態省電模式	<CR>\$lampm=seco#<CR>	0D 24 4C 41 4D 50 4D 3D 73 45 43 4F 23 0D
	讀取	燈泡模式狀態	<CR>\$lampm=?#<CR>	0D 24 4C 41 4D 50 4D 3D 3F 23 0D
其他	寫入	空白畫面開啟	<CR>\$blank=on#<CR>	0D 24 42 4C 41 4E 4B 3D 4F 4E 23 0D
	寫入	空白畫面關閉	<CR>\$blank=off#<CR>	0D 24 42 4C 41 4E 4B 3D 4F 46 46 23 0D
	讀取	空白畫面狀態	<CR>\$blank=?#<CR>	0D 24 42 4C 41 4E 4B 3D 3F 23 0D
	寫入	停格開啟	<CR>\$freeze=on#<CR>	0D 24 46 52 45 45 5A 45 3D 4F 4E 23 0D
	寫入	停格關閉	<CR>\$freeze=off#<CR>	0D 24 46 52 45 45 5A 45 3D 4F 46 46 23 0D
	讀取	停格狀態	<CR>\$freeze=?#<CR>	0D 24 46 52 45 45 5A 45 3D 3F 23 0D
	寫入	選單開啟	<CR>\$menu=on#<CR>	0D 24 4D 45 4E 55 3D 4F 4E 23 0D
	寫入	選單關閉	<CR>\$menu=off#<CR>	0D 24 4D 45 4E 55 3D 4F 46 46 23 0D
	寫入	向上	<CR>\$up#<CR>	0D 24 55 50 23 0D
	寫入	向下	<CR>\$down#<CR>	0D 24 44 4F 57 4E 23 0D
	寫入	向右	<CR>\$right#<CR>	0D 24 4C 45 46 54 23 0D
	寫入	向左	<CR>\$left#<CR>	0D 24 52 49 47 48 54 23 0D
	寫入	Enter	<CR>\$enter#<CR>	0D 24 45 4E 54 45 52 23 0D

## 限用物質含有情況標示聲明

適用於汞燈機種

設備名稱：數位投影機						
單元	限用物質及其化學符號					
	鉛 (Pb)	汞 (Hg)	鎘 (Cd)	六價鉻 (Cr <sup>+6</sup> )	多溴聯苯 (PBB)	多溴二苯醚 (PBDE)
塑料外殼	○	○	○	○	○	○
金屬機構	—	○	○	○	○	○
燈源	○	—	○	○	○	○
電路板	—	○	○	○	○	○
鏡頭	—	○	○	○	○	○
風扇	—	○	○	○	○	○
電源線	—	○	○	○	○	○
其他線材	—	○	○	○	○	○
電池	○	○	○	○	○	○
遙控器	○	○	○	○	○	○
備考 1. “超出 0.1 wt %”及“超出 0.01 wt %”係指限用物質之百分比含量超出百分比含量基準值。						
備考 2. “○”係指該項限用物質之百分比含量未超出百分比含量基準值。						
備考 3. “—”係指該項限用物質為排除項目。						