

vivitek[®]
Vivid Color, Vivid Life

دليل المستخدم

سلسلة

DS272/DS27BAA/MS580/BS570

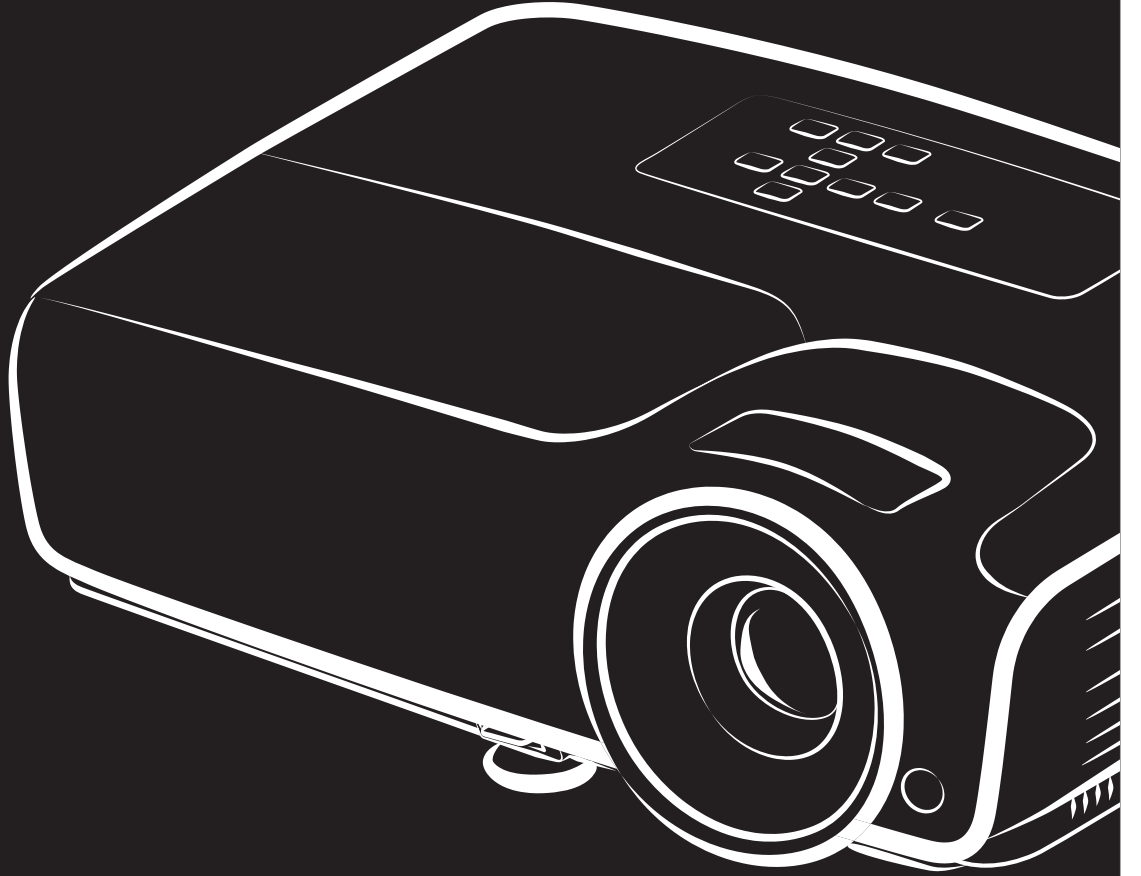
DX273/DX27CAA/MX581/BX571

DW275/DW27EAA/MW584/BW572

DH278/DH27HAA/MH588/BH577

DX283-ST/DX28CAA/MX595ST/BX585ST

DW284-ST/DW28DAAST/MW596ST/BW586ST



DLP[®]
TEXAS INSTRUMENTS

إخطار لجنة الاتصالات الفيدرالية

تم اختبار هذا الجهاز ووجد أنه يتطابق مع حدود الأجهزة الرقمية من الفئة ب، وفقاً للجزء ١٥ من قواعد لجنة الاتصالات الفيدرالية. وقد تم وضع هذه المعايير لتوفير حماية معقولة من التداخل الضار عند التركيب داخل المنشآت السكنية، يولد هذا المنتج ويستخدم ويمكن أن تصدر عنه ترددات لاسلكية، وقد يتسبب في حدوث تداخلات ضارة بالاتصالات اللاسلكية، إذا لم يتم تركيبه واستخدامه وفقاً للتعليمات الواردة في هذا الدليل، ورغم ذلك، فليس هناك ما يضمن عدم حدوث هذه التداخلات عند التركيب في منشأة بعينها. وفي حال تسبب هذا الجهاز في حدوث تداخل ضار لاستقبال أجهزة الراديو أو التلفزيون، والذي يمكن تحديده بتشغيل وإيقاف تشغيل الجهاز، يفضل أن يقوم المستخدم بمحاولة تصحيح هذا التداخل باتباع واحد أو أكثر من الإجراءات التالية:

- إعادة توجيه هوائي الاستقبال أو تغيير موضعه.
 - زيادة المسافة الفاصلة بين الجهاز ووحدة الاستقبال.
 - توصيل الجهاز بمنفذ موصل بدائرة كهربائية مختلفة عن تلك التي تتصل بها وحدة الاستقبال.
 - استشارة الموزع أو فني راديو أو تلفزيون متخصص للحصول على المساعدة اللازمة.
- يتوافق هذا الجهاز مع الجزء ١٥ من قوانين لجنة الاتصالات الفيدرالية. ويخضع تشغيله للشرطين التاليين:
- ١- ألا يتسبب هذا الجهاز في حدوث تداخل ضار.
 - ٢- وأن يقبل هذا المنتج أي تداخل، بما في ذلك أي تداخل قد ينتج عنه تشغيل غير مرغوب فيه للجهاز.

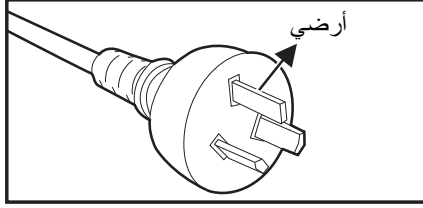
تعليمات السلامة

عليك بقراءة هذه التعليمات قبل تشغيل جهاز العرض والاحتفاظ بها للرجوع إليها مستقبلاً.

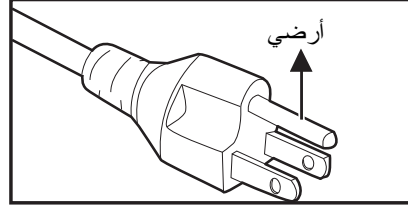
- ١- اقرأ التعليمات
ينبغي قراءة كل تعليمات السلامة والتشغيل قبل الشروع في تشغيل الجهاز.
- ٢- الملاحظات والتحذيرات
ينبغي الامتثال لكل الملاحظات والتحذيرات الواردة ضمن تعليمات التشغيل.
- ٣- التنظيف
افصل جهاز العرض عن مقبس التيار الكهربائي الموجود بالحائط قبل بدء التنظيف. استخدم قطعة قماش رطبة لتنظيف حاوية جهاز العرض. لا تستخدم سوائل أو منظفات الأيروسول.
- ٤- الملحقات
لا تضع هذا المنتج على عربة أو حامل أو منضدة غير ثابتة، قد يتعرض الجهاز للسقوط مما يتسبب في حدوث تلف جسيم به.
احتفظ بمواد التعبئة البلاستيكية (من جهاز العرض والملحقات والأجزاء الاختيارية) بعيداً عن متناول الأطفال حيث قد تتسبب مثل هذه الحفائب في الوفاة نتيجة الاختناق. عليك بتوخي الحذر أثناء التواجد بالقرب من الأطفال الصغار.
- ٥- التهوية
زود جهاز العرض بفتحات تهوية (سحب الهواء) وفتحات تهوية أخرى (طرد الهواء).
تجنب سد هذه الفتحات أو وضع أجسام بالقرب منها، فقد يتسبب ذلك في ارتفاع درجة حرارة الجهاز الداخلية مما يسفر عن تشوه الصورة أو حدوث تلف للجهاز.
- ٦- مصادر الطاقة
يرجى التحقق من توافق فولطية التشغيل الخاصة بالوحدة مع وحدة الإمداد بالطاقة المحلية.
- ٧- الإصلاح والصيانة
لا تحاول صيانة جهاز العرض بنفسك. اترك كل أعمال الصيانة لمتخصصي الصيانة.
- ٨- قطع الغيار
عند الحاجة لقطع الغيار، تأكد من أن قطع الغيار معتمدة من جانب الجهة المصنعة. علماً بأن البدائل غير المعتمدة قد تتسبب في نشوب حريق أو حدوث صدمة كهربائية أو غيرها من المخاطر.
- ٩- تكثف الرطوبة
لا تحاول مطلقاً تشغيل جهاز العرض فور نقله من مكان بارد إلى مكان دافئ، فعند تعرض الجهاز لمثل هذه التغيرات في درجة الحرارة، تتكثف الرطوبة على العدسة والأجزاء الداخلية الحساسة. وللحيلولة دون وقوع أي ضرر محتمل للوحدة، تجنب استخدام الجهاز لمدة ساعتين على الأقل عند حدوث تغير مفاجئ في درجة الحرارة.

ملاحظات حول كبل التيار الكهربائي المتردد

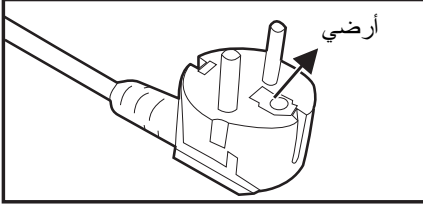
يجب أن يكون كبل التيار الكهربائي المتردد مطابقاً لمتطلبات التشغيل في البلاد التي يتم فيها استخدام جهاز العرض. يرجى التأكد من تطابق نوع قابس التيار المتردد مع الرسوم التوضيحية الواردة أدناه وضمان استخدام الكبل المناسب. في حال عدم تطابق الكبل مع مأخذ التيار بالحائط، يرجى الاتصال بالموزع. جهاز العرض هذا مزود بقابس خط تيار كهربائي متردد أرضي. يرجى التأكد من ملاءمة مأخذ التيار للقابس. لا تقم بإبطال غرض السلامة الخاص بقابس التوصيل الأرضي. يوصى بشدة باستخدام جهاز مصدر فيديو مزود أيضاً بقابس خط تيار متردد أرضي للحيلولة دون تدخل الإشارات التي تحدث كنتيجة للاضطرابات الفولطية.



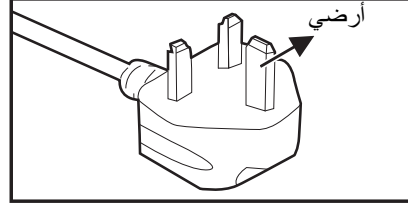
خاص بأستراليا والمناطق
الرئيسية في الصين



خاص بالولايات المتحدة
الأمريكية وكندا



خاص بقارة أوروبا



خاص بالمملكة

جدول المحتويات

١	مقدمة
١	مزايا جهاز العرض
٢	نظرة عامة على جهاز العرض
٤	استخدام الجهاز
٤	لوحة التحكم
٥	منافذ التوصيل
٦	مستقبل عن بُعد
٩	تركيب البطاريات
١٠	تشغيل وحدة التحكم عن بعد
١١	التوصيل
١٢	التوصيل بجهاز كمبيوتر أو شاشة
١٣	التوصيل بأجهزة مصادر الفيديو
١٤	التشغيل
١٤	تشغيل/إيقاف تشغيل جهاز العرض
١٥	ضبط ارتفاع جهاز العرض
١٥	ضبط الزوم والتركيز البؤري بجهاز العرض
١٦	ضبط حجم الصورة المعروضة
١٩	تأمين جهاز العرض
٢٠	ضبط مؤقت العرض التقديمي
٢١	تشغيل القوائم
٣٠	الصيانة
٣٠	تنظيف العدسة
٣٠	تنظيف جهاز العرض من الداخل
٣١	استبدال المصباح
٣٣	المواصفات
٣٤	الأبعاد
٣٥	ملحق
٣٥	رسائل مؤشر بيان الحالة
٣٦	أوضاع التوافق
٣٦	استكشاف الأعطال وإصلاحها
٤٠	بروتوكول RS-232

مقدمة

مزايا جهاز العرض

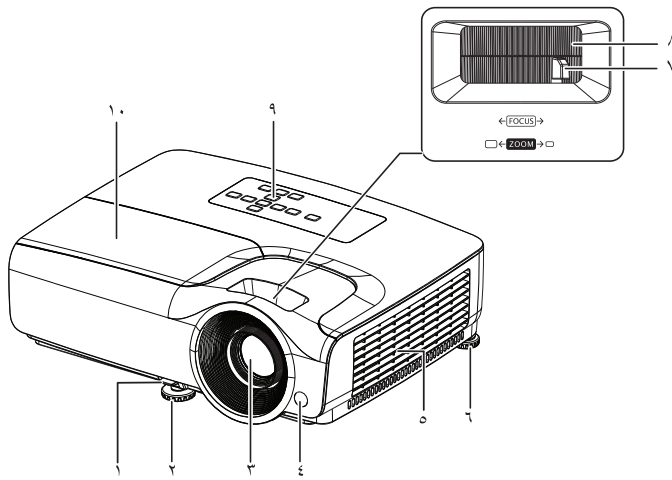
يتميز جهاز العرض بمحرك إسقاط بصري عالي الأداء وتصميم بسيط لزيادة إمكانية الاعتماد عليه وسهولة الاستخدام. يتميز جهاز العرض الضوئي بالخصائص التالية:

- تقنية DLP® (المعالجة الرقمية للضوء)
- DS272/DS27BAA/MS580/BS570: دقة ٦٠٠ x ٨٠٠ SVGA
- DX273/DX27CAA/MX581/BX571/DX283-ST/DX28CAA/MX595ST/BX585ST: دقة ٧٦٨ x ١٠٢٤ XGA
- DW275/DW27EAA/MW584/BW572/DW284-ST/DW28DAAST/MW596ST/ WXGA: دقة ٨٠٠ x ١٢٨٠
- DH278/DH27HAA/MH588/BH577: دقة ١٠٨٠ x ١٩٢٠ 1080P
- التوافق مع أجهزة كمبيوتر Macintosh®
- التوافق مع أنظمة التشفير التلفزيوني الملون NTSC و PAL و SECAM و HDTV
- طرف توصيل D-Sub المزود بـ ١٥ دبوساً لتوصيل الفيديو التناظري
- قائمة معلومات معروضة على الشاشة متعددة اللغات وسهلة الاستخدام
- تصحيح إلكتروني متقدم للتشوه
- موصل للتحكم RS-232 التسلسلي
- يستهلك الجهاز طاقة أقل من ٥,٥ وات عند تشغيل وضع الاستعداد.
- تعمل خاصية الاقتصاد الديناميكي على بدء تشغيل وضع توفير الطاقة الديناميكي
- وظائف التبريد السريع وإيقاف التشغيل التلقائي والتشغيل التلقائي
- تعمل وظيفة إعادة التشغيل الفوري على إعادة تشغيل جهاز العرض على الفور في غضون ٩٠ ثانية بعد إيقاف تشغيله.
- دعم وظيفة ثلاثية الأبعاد

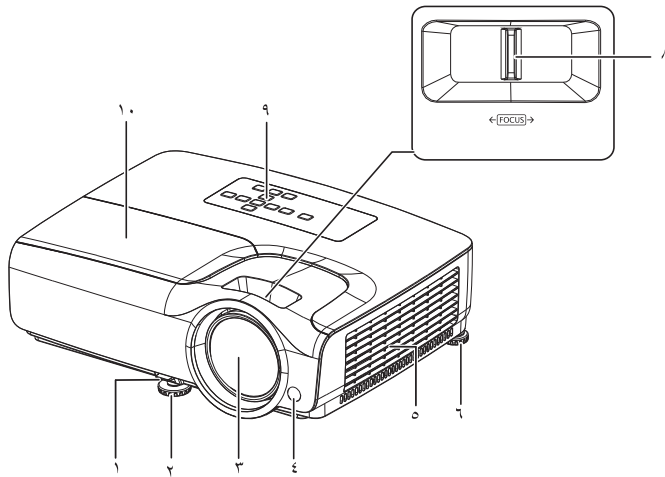
ملاحظة

- علماً بأن المعلومات الواردة بهذا الدليل عرضة للتغيير دون إخطار.
- لا يجوز إعادة إنتاج أي جزء من هذه الوثيقة أو نقلها أو نسخها دون الحصول على موافقة كتابية بذلك.
- تختلف قوة السطوح الظاهرة للصور المعروضة بناءً على ظروف الإضاءة المحيطة وإعدادات التبليغ/السطوح بالنسبة لإشارة الدخل المحددة ومسافة العرض.
- سيقل سطوح المصباح بمرور الوقت وقد تختلف درجة سطوحه حسب مواصفات تصنيع المصباح. ويعد ذلك أمراً عادياً ومتوقعاً.

نظرة عامة على جهاز العرض الجانب الأمامي



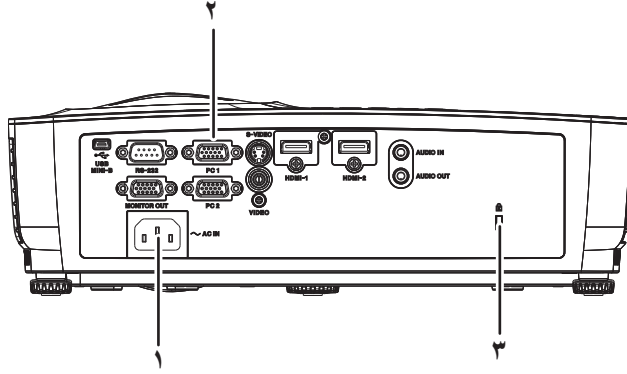
سلسلة SVGA/XGA/WXGA/1080P



سلسلة XGA-ST/WXGA-ST

- | | |
|------------------|--|
| ١- فتحات التهوية | ٢- قدم الضبط الأمامية |
| ٣- عدسة العرض | ٤- مستشعر الأشعة تحت الحمراء الأمامي لوحدة التحكم عن بعد |
| ٥- فتحات التهوية | ٦- قدم الضبط الخلفية |
| ٧- عجلة الزوم | ٨- عجلة التركيز البؤري |
| ٩- لوحة التحكم | ١٠- غطاء المصباح |

الجانب الخلفي

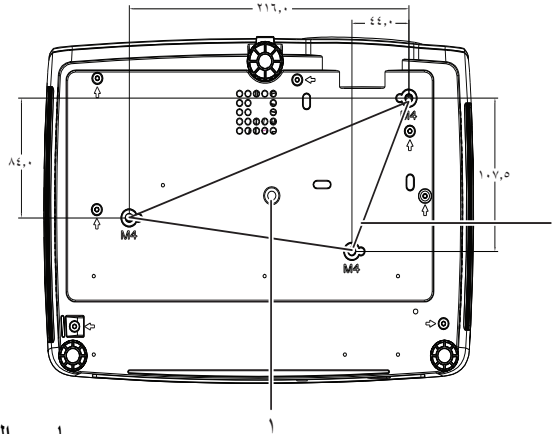


٢- منافذ التوصيل

١- مقبس تيار متردد

٣- فتحة قفل Kensington لمنع السرقة

الجانب السفلي



مسامير التركيب في السقف:

٨ x 4M (بحد أقصى. طول = ٨ مم)

الوحدة:مم

٢- فتحات التثبيت في السقف

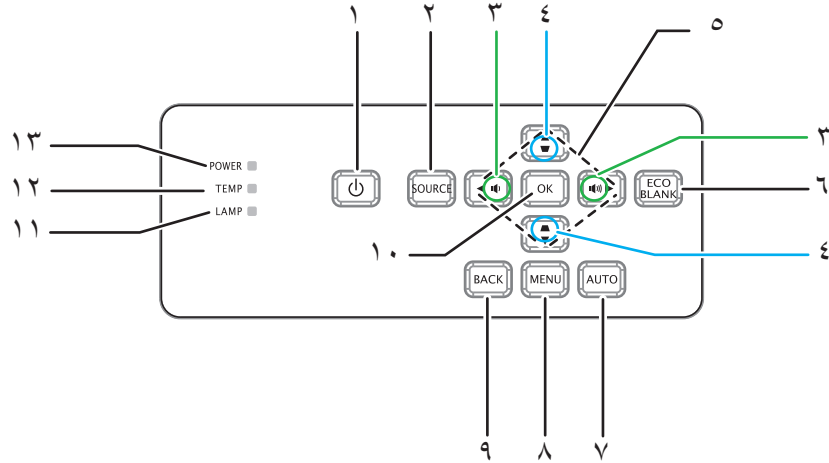
١- فتحة الحامل الثلاثي

ملاحظة

- يمكن استخدام جهاز العرض هذا مع وحدة التثبيت بالسقف للدعم. وحدة التثبيت بالسقف غير مرفقة مع العبوة.
- يرجى الاتصال بالموزع لمعرفة معلومات تثبيت جهاز العرض بالسقف.
- عند تركيب الجهاز، قم بدمج جهاز فصل يسهل الوصول إليه في موضع الأسلاك الثابتة أو قم بتوصيل قابس الطاقة بمانخذ للتيار يسهل الوصول إليه بالقرب من الجهاز، وفي حالة وقوع خطأ ما أثناء تشغيل الوحدة، قم بتشغيل جهاز الفصل لإيقاف مصدر الإمداد بالطاقة أو الفصل القابس.

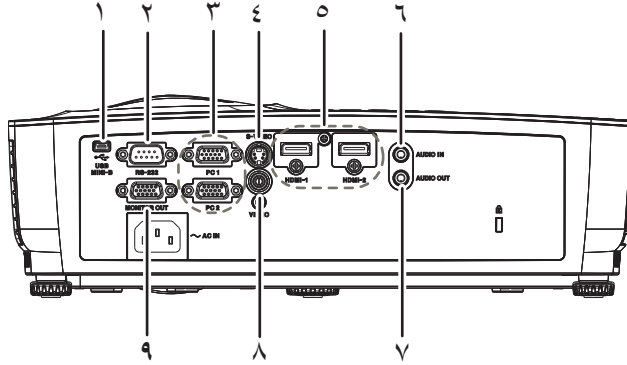
استخدام الجهاز

لوحة التحكم



- ١- **الطاقة** تشغيل جهاز العرض أو إيقاف تشغيله
- ٢- **المصدر** يعرض شريط تحديد المصدر
- ٣- **مستوى الصوت** ضبط مستوى الصوت
- ٤- **الانحراف** تصحيح تأثير شبه الانحراف في الصورة (اتساع العرض من أعلى/من أسفل)
- ٥- **مفاتيح الأسهم لأعلى/الأسفل/اليسار/الييمين** التنقل عبر البيانات المعروضة على الشاشة وتغيير الإعدادات
- ٦- **ECO BLANK** إفراغ الشاشة
- ٧- **تلقائي** طور الضبط التلقائي، الحجم الأفقي، الوضع
- ٨- **القائمة** فتح البيانات المعروضة على الشاشة
- ٩- **رجوع** العودة إلى القائمة السابقة المعروضة على الشاشة
- ١٠- **موافق** تغيير الإعدادات في البيانات المعروضة على الشاشة
- ١١- **LAMP (مؤشر بيان حالة المصباح)** يشير إلى "رسائل مؤشر بيان الحالة"
- ١٢- **TEMP (مؤشر بيان حالة درجة الحرارة)** يشير إلى "رسائل مؤشر بيان الحالة"
- ١٣- **POWER (مؤشر بيان حالة الطاقة)** يشير إلى "رسائل مؤشر بيان الحالة"

منافذ التوصيل



- ١- لا-هـ-٥ هـ-٤ لاس ٤
هذا الموصل خاص بتحديث البرنامج الثابت.
- ٢- RS-232
عند تشغيل جهاز العرض عبر جهاز الكمبيوتر، ينبغي توصيل هذا المنفذ بمنفذ RS-232C الموجود بجهاز الكمبيوتر المتحكم.
- ٣- PC 1/PC 2
يوصل إشارة دخل الصورة (بمضاهاة المكون أو RGB) بهذا المقبس.
- ٤- S-VIDEO
توصيل طرف خرج S-Video (فيديو فائق الجودة) الصادر من جهاز الفيديو بهذا المقبس.
- ٥- HDMI-1/HDMI-2
يوصل خرج HDMI في جهاز الفيديو أو الكمبيوتر بهذا المقبس.
- ٦- دخل الصوت
يستخدم في توصيل خرج الصوت من جهاز الفيديو أو كمبيوتر إلى هذا المقبس.
- ٧- خرج الصوت
التوصيل بمكبر صوت أو جهاز دخل صوت آخر.
- ٨- فيديو
توصيل منفذ خرج الفيديو المركب الصادر من جهاز الفيديو بهذا المقبس.
- ٩- خرج الشاشة
توصيل شاشة الكمبيوتر وما إلى ذلك.

- ١٢- الماوس
لا توجد وظيفة
- ١٣- قفل
لا توجد وظيفة
- ١٤- النمط
لا توجد وظيفة
- ١٥- فارغ
إفراغ الشاشة
- ١٦-اقتصادي
يتيح عرض شريط تحديد وضع المصباح (عادي/ اقتصادي/اقتصادي ديناميكي / Long ECO).
- ١٧- مزامنة تلقائية
طور الضبط التلقائي، الحجم الأفقي، الوضع
- ١٨- الفيديو
عرض إشارة الفيديو
- ١٩- HDMI
عرض إشارة HDMI
- ٢٠- وضع الألوان
تحديد وضع العرض
- ٢١- إدخال
تغيير الإعدادات في البيانات المعروضة على الشاشة
- ٢٢- خروج
إنهاء إعدادات القائمة وحفظها
- ٢٣- صفحة لأعلى
صفحة لأعلى عند التوصيل بكمبيوتر عبر USB
- ٢٤- صفحة لأسفل
صفحة لأسفل عند التوصيل بكمبيوتر عبر USB
- ٢٥- تكبير
تكبير مقاس الصورة المعروضة
- ٢٦- الصوت
ضبط مستوى الصوت
- ٢٧- تجمد
تجميد/إلغاء تجميد الصورة المعروضة على الشاشة
- ٢٨- كتم الصوت
كتم صوت مكبر الصوت المدمج
- ٢٩- نسبة العرض إلى الارتفاع
تحديد نسبة عرض الشاشة إلى ارتفاعها
- ٣٠- المؤقت
تنشيط قائمة المعلومات المعروضة على الشاشة باستخدام مؤقت

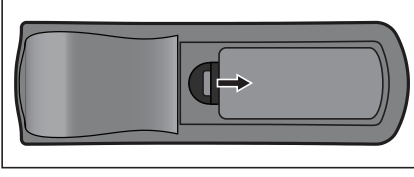
استخدام وحدة التحكم عن بعد كماوس

تتيح لك القدرة على تشغيل جهاز الكمبيوتر بواسطة وحدة التحكم عن بعد قدرًا كبيرًا من المرونة عند إجراء العروض التقديمية.

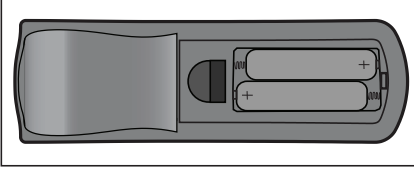
- ١- وصل جهاز العرض بالكمبيوتر الشخصي أو USB المحمول عبر كبل قبل استخدام وحدة التحكم عن بعد بدلاً عن ماوس الكمبيوتر. لمزيد من التفاصيل راجع . "التوصيل بجهاز كمبيوتر أو شاشة" في صفحة ١٢ .
- ٢- اضبط إشارة الدخل إلى الكمبيوتر.
- ٣- لتشغيل برنامج العرض لديك (على كمبيوتر شخصي موصول) الذي يستجيب لأوامر صفحة لأعلى/صفحة لأسفل (مثل برنامج Microsoft PowerPoint)، اضغط على زري صفحة لأعلى/صفحة لأسفل.
- ٤- إذا لم تعمل وظيفة ترحيل الصفحات عن بعد، تحقق من توصيل USB بشكل صحيح ومن تحديث برنامج تشغيل الماوس في الكمبيوتر وفق أحدث إصدار.

تركيب البطاريات

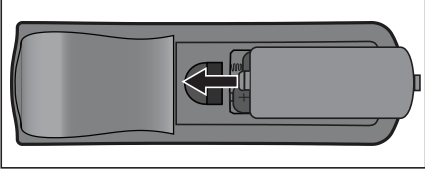
١- افتح غطاء البطارية في الاتجاه الموضح.



٢- قم بتركيب البطاريات كما هو مشار إليه في الشكل التوضيحي داخل حجيرة البطارية.



٣- أعد تركيب غطاء البطارية في موضعه.



تنبيه



- قد ينتج خطر الانفجار إذا تم استبدال البطارية بنوع خاطئ.
- تخلص من البطاريات المستخدمة وفقاً للإرشادات.
- تأكد من وضع القطبين السالب والموجب في الاتجاه الصحيح عند تركيب البطارية.

ملاحظة

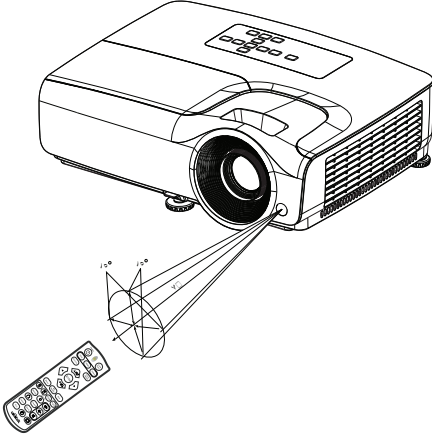


- احتفظ بالبطاريات بعيداً عن متناول الأطفال، حيث قد يؤدي ابتلاع البطاريات عن طريق الخطأ إلى الوفاة.
- أزل البطاريات من وحدة التحكم عن بعد في حال عدم الاستخدام لفترات طويلة.
- احرص على عدم التخلص من البطاريات المستعملة مع المخلفات المنزلية العادية. تخلص من البطاريات المستعملة وفقاً للوائح المحلية.
- هناك خطر حدوث انفجار إذا ما تم استبدال البطارية بشكل غير صحيح. استبدل البطاريات بأخرى قديمة.
- ينبغي عدم وضع البطاريات في النيران أو بالقرب منها، احرص على وضع البطاريات في مكان مظلم بارد وجاف.
- في حال حدوث تسرب من البطارية، امسح هذا التسرب ثم استبدل هذه البطاريات بأخرى جديدة.
- وفي حال ملامسة هذا التسرب لجسمك أو ملابسك، احرص على شطف مكان التلامس بالماء على الفور.

تشغيل وحدة التحكم عن بعد

قم بتوجيه وحدة التحكم عن بعد نحو مستشعر الأشعة تحت الحمراء ثم اضغط على أي زر.

- تشغيل جهاز العرض من الأمام



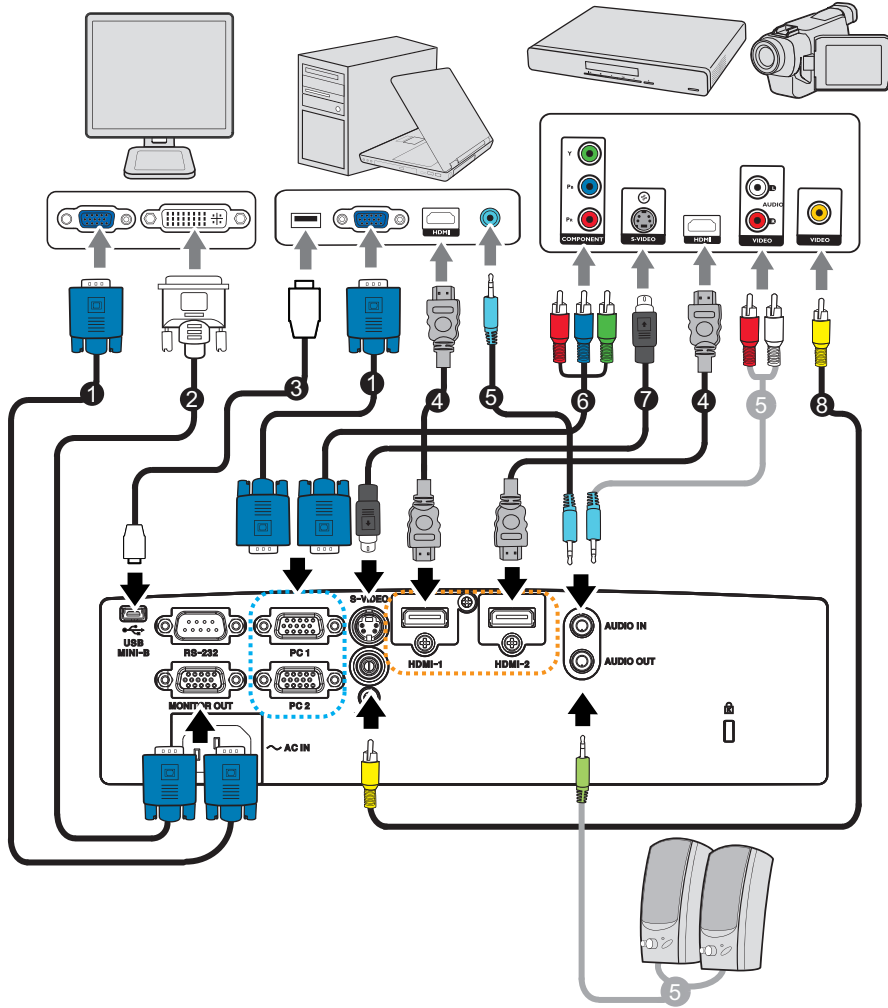
ملاحظة

- يُحظر توجيه الليزر مباشرة نحو أعين الأشخاص (وخاصة الأطفال الصغار). هناك خطر التعرض لإصابة العينين.
- قد لا تعمل وحدة التحكم عن بعد في ظل وجود أشعة الشمس أو غير ذلك من مصادر الإضاءة القوية، على سبيل المثال عند سقوط أشعة مصباح الفلورسنت على مستشعر وحدة التحكم.
- قم بتشغيل وحدة التحكم عن بعد من موضع يكون فيه المستشعر البعيد واضحاً.
- تجنب إسقاط وحدة التحكم عن بعد أو تعرضها لصدمة.
- احتفظ بوحدة التحكم بعيداً عن الأماكن التي ترتفع بها درجة الحرارة أو الرطوبة.
- لا تعرض وحدة التحكم عن بعد للبلل أو وضع أجسام مبتلة فوقها.
- لا تحاول فك وحدة التحكم عن بعد.

التوصيل

عند توصيل مصدر إشارة بجهاز العرض، تأكد مما يلي:

- ١- إيقاف تشغيل كافة الأجهزة قبل إجراء أية توصيلات.
- ٢- استخدام كبلات الإشارة الصحيحة لكل مصدر.
- ٣- تأكد من إحكام تثبيت الكبلات.



- | | |
|---------------------------------|-----------------------------------|
| ١- كبل VGA (من D-Sub إلى D-Sub) | ٢- كبل DVI-A إلى VGA |
| ٣- كبل VGA (من نوع Mini B و A) | ٤- كبل HDMI |
| ٥- كبل الصوت | ٦- كبل D-Sub (VGA) إلى HDTV (RCA) |
| ٧- كبل S-Video | ٨- كبل الفيديو المؤلف |

مهم

- بالنسبة للتوصيلات الموضحة أعلاه، قد لا تكون بعض الكبلات مرفقة مع جهاز العرض، إلا أنها متاحة في متاجر الأجهزة الإلكترونية.
- تذكر أن الرسوم التوضيحية الواردة أعلاه هي لأغراض مرجعية فقط. مقاييس التوصيل الخلفي الموجودة مع جهاز العرض تختلف من طراز لآخر.

التوصيل بجهاز كمبيوتر أو شاشة

التوصيل بجهاز كمبيوتر

يمكن توصيل جهاز العرض بأجهزة كمبيوتر Macintosh® متوافقة مع IBM® هذا ويلزم استخدام مهائئ في Mac حالة التوصيل بإصدار سابق من أجهزة كمبيوتر Macintosh.

لتوصيل جهاز العرض الضوئي بكمبيوتر محمول أو كمبيوتر مكتبي:

- استخدام كبل VGA
- 1- وصل أحد طرفي كبل VGA بمقبس الخرج D-Sub الموجود بجهاز الكمبيوتر.
- 2- وصل الطرف الآخر لكبل VGA بمقبس دخل إشارة PC 1/PC 2 في جهاز العرض.
- استخدام كبل HDMI
- 1- أمسك كبل HDMI وصل أحد طرفيه بمقبس HDMI-1/HDMI- 2 في جهاز الكمبيوتر.
- 2- وصل الطرف الآخر للكبل HDMI بمقبس بجهاز العرض.

مهم

- لا تقوم العديد من أجهزة الكمبيوتر المحمول بتشغيل منافذ الفيديو الخارجية الخاصة بها عند توصيلها بجهاز العرض. كما أن مجموعة مفاتيح مثل FN + F3 أو CRT/LCD تعمل عادة على تشغيل/إيقاف شاشة العرض الخارجية. حدد موقع مفتاح الوظائف الذي يحمل اسم CRT/LCD أو ذلك الذي يحمل رمز الشاشة على الكمبيوتر المحمول. اضغط على FN وعلى مفتاح الوظائف الذي يحمل العلامة في آن واحد. ويرجى الرجوع إلى الوثائق المرفقة مع جهاز الكمبيوتر المحمول لتتعرف على مجموعة المفاتيح.

توصيل شاشة عرض

إذا كنت ترغب في مشاهدة عرض تقديمي عن قرب على لوحة عرض وكذلك على الشاشة، يمكنك توصيل مقبس خرج إشارة MONITOR OUT في جهاز العرض بشاشة خارجية باستخدام كبل VGA باتباع التعليمات التالية:
لتوصيل جهاز العرض بشاشة:

- 1- وصل جهاز العرض بكمبيوتر كما هو موضح في "التوصيل بجهاز الكمبيوتر" في صفحة ١٢.
- 2- وصل أحد طرفي كبل VGA المناسب (المرفق بالعبوة فقط) بمقبس D-Sub T دخل لشاشة عرض الفيديو. أما إذا كانت شاشة العرض مزودة بمقبس دخل DVI مري، فخذ كبل يحول VGA إلى DVI-A وصل طرف DVI من الكبل بمقبس دخل DVI الخاص بشاشة عرض الفيديو.
- 3- وصل الطرف الآخر من الكبل بمقبس MONITOR OUT الموجود بجهاز العرض.

مهم

- لا تعمل إشارة خرج مقبس MONITOR OUT إلا عندما تأتي إشارة الدخل من مقبس PC. وعندما يكون جهاز العرض في وضع التشغيل، تختلف إشارة الخرج من مقبس MONITOR OUT حسب إشارة الدخل من مقبس PC.

التوصيل بأجهزة مصادر الفيديو

- استخدام كبل HDMI
- ١- أمسك كبل HDMI وصل أحد طرفيه بمقبس **HDMI-1/HDMI- 2** في جهاز الكمبيوتر.
- ٢- وصل الطرف الآخر للكبل بمقبس HDMI بجهاز العرض.
- استخدام كبل VGA (D-Sub) مع HDTV (RCA)
- ١- استخدام كبل VGA (D-Sub) مع HDTV (RCA) ووصل أحد طرفيه بثلاثة موصلات RCA إلى مقابس خرج الفيديو المركب الموجودة بجهاز مصدر الفيديو. طابق ألوان القوابس مع ألوان المقابس، الأخضر مع الأخضر، والأزرق مع الأزرق، والأحمر مع الأحمر.
- ٢- وصل الطرف الآخر للكبل (المزود بموصل من نوع D-Sub) بمقبس **PC 1/PC 2** في جهاز العرض.
- توصيل جهاز مصدر فيديو S-Video/ مركب
- ١- أمسك كبل S-Video/Video ووصل أحد طرفيه بمقبس خرج S-Video/Video في جهاز مصدر الفيديو.
- ٢- وصل الطرف الآخر لكبل S-Video/Video بمقبس **S-Video/Video** في جهاز العرض.

مهم

- إذا لم يتم عرض صورة الفيديو المحددة بعد تشغيل جهاز العرض وتحديد مصدر الفيديو الصحيح، تأكد من تشغيل جهاز مصدر الفيديو وعمله على النحو الصحيح. وتحقق كذلك من توصيل كبلات الإشارة على النحو الصحيح.

التشغيل

تشغيل/إيقاف تشغيل جهاز العرض

تشغيل جهاز العرض:

- ١- عليك بإتمام التوصيلات الخاصة بكبل التيار المتردد وكبل (كبلات) الإشارة الطرفية.
- ٢- اضغط على زر ON لتشغيل جهاز العرض.
يستغرق جهاز العرض دقيقة أو ما يقرب من ذلك للإحماء.
- ٣- قم بتشغيل المصدر (كمبيوتر شخصي، كمبيوتر محمول، DVD وما إلى ذلك). يكتشف جهاز العرض المصدر تلقائياً عند تشغيل إعداد المصدر التلقائي.
- إن لم يتمكن جهاز العرض من اكتشاف إشارة صالحة، فسوف يستمر ظهور رسالة "لا توجد إشارة".

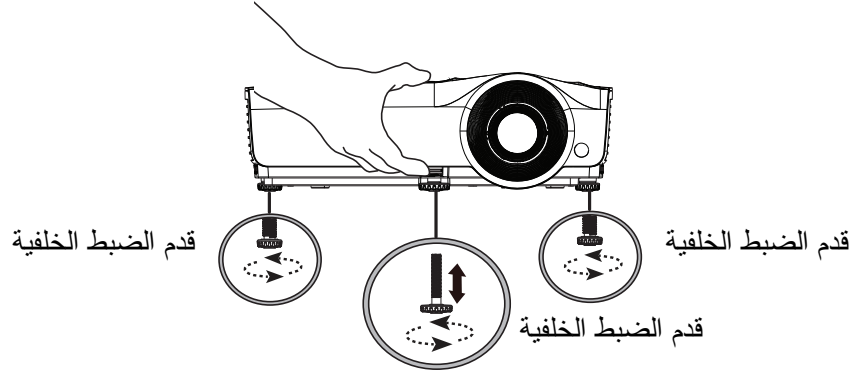
تحذير

- لا تنظر مطلقاً داخل العدسة أثناء تشغيل المصباح، حيث قد يتسبب ذلك في إلحاق الضرر بعينيك.
- تتسبب نقطة البؤرة في تركيز درجة الحرارة بصورة كبيرة، لذا لا تحاول مطلقاً وضع أي شيء بالقرب منها لتجنب أي مخاطر محتملة لنشوب الحريق.

إيقاف تشغيل جهاز العرض:

- ١- اضغط على زر ON لإيقاف تشغيل مصباح جهاز العرض. ستظهر على الشاشة رسالة "اضغط على الزر مرة أخرى لإيقاف التشغيل".
- ٢- اضغط على ON مرة أخرى للتأكيد.
• عند الرغبة في إعادة تشغيل جهاز العرض بعد إيقافه، يجب الانتظار حتى ينتهي الجهاز من دورة التبريد ويدخل وضع الاستعداد. وبمجرد الدخول في وضع الاستعداد، فما عليك سوى الضغط على ON لإعادة تشغيل جهاز العرض.
- ٣- افصل كبل الطاقة من مأخذ التيار الكهربائي ومن الجهاز.
- ٤- لا تقم بتشغيل جهاز العرض مباشرة بعد إيقاف تشغيله.

ضبط ارتفاع جهاز العرض

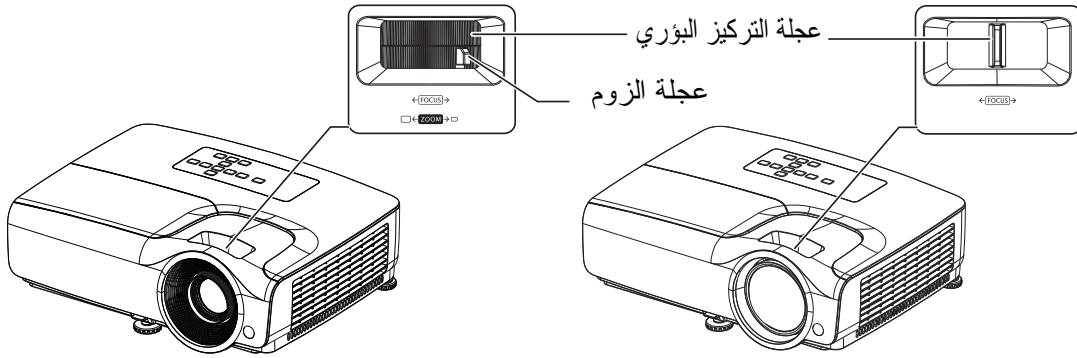


- يشتمل جهاز العرض على أقدم ضبط اتزان، واحدة في الأمام، واثنان في الخلف. وتساعد هذه الأقدام في تغيير ارتفاع الصورة وزاوية عرضها.
- 1- اسحب رافعة التحرير السريع وارفح مقدمة جهاز العرض. وبمجرد وجود الصورة في الموضع الذي تريده، حرر رافعة التحرير السريع لقفل القدم في مكانها. ويمكنك أيضاً لف قدم الضبط الأمامية لتغيير ارتفاع الصورة.
 - 2- استخدم قدم ضبط الاتزان الخلفية لضبط الزاوية الأفقية. لإعادة القدم إلى موضعها، ما عليك سوى ربط قدم الضبط في الاتجاه العكسي.

ملاحظة

- لتفادي تعرض جهاز العرض للتلوث، تأكد من ضم قدم الضبط بالكامل قبل وضع الجهاز في حقيبة حملته.

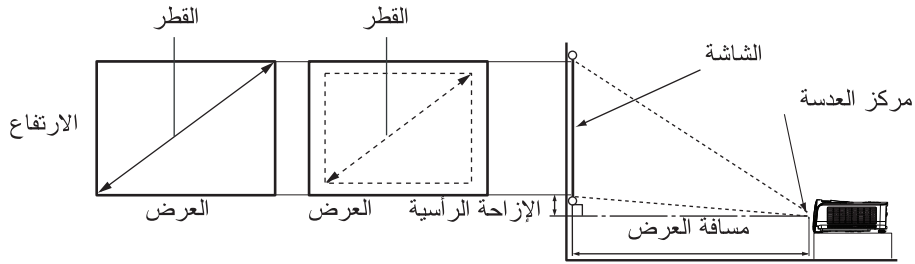
ضبط الزوم والتركيز البؤري بجهاز العرض



- 1- إجراء تركيز بؤري للصورة بإدارة عجلة التركيز البؤري. يوصى بالصورة الساكنة عند إجراء التركيز البؤري.
- 2- ضبط مقاس الصورة بإدارة عجلة الزوم.

ضبط حجم الصورة المعروضة

يرجى الرجوع إلى الرسوم والجدول الواردين أدناه لتحديد مقياس الشاشة ومسافة العرض.



سلسلة SVGA

نسبة عرض الشاشة إلى ارتفاعها هي ٣:٤ ونسبة عرض الصورة المعروضة إلى ارتفاعها هي ٣:٤

الإزاحة الرأسية (سم)	مسافة العرض (متر)		حجم الشاشة			
	أقصى مسافة (الحد الأدنى للزوم)	أقل مسافة (الحد الأقصى للزوم)	الارتفاع (سم)	العرض (سم)	القطر	
					سم	بوصة
٤,٠	١,٩	١,٦	٦١	٨١	١٠٢	٤٠
٥,٠	٢,٤	٢,٠	٧٦	١٠٢	١٢٧	٥٠
٦,٠	٢,٩	٢,٤	٩١	١٢٢	١٥٢	٦٠
٧,٠	٣,٤	٢,٨	١٠٧	١٤٢	١٧٨	٧٠
٨,٠	٣,٩	٣,٢	١٢٢	١٦٣	٢٠٣	٨٠
٩,٠	٤,٣	٣,٦	١٣٧	١٨٣	٢٢٩	٩٠
١٠,٠	٤,٨	٤,٠	١٥٢	٢٠٣	٢٥٤	١٠٠
١٢,٠	٥,٨	٤,٨	١٨٣	٢٤٤	٣٠٥	١٢٠
١٥,٠	٧,٣	٦,١	٢٢٩	٣٠٥	٣٨١	١٥٠
٢٠,١	٩,٧	٨,١	٣٠٥	٤٠٦	٥٠٨	٢٠٠
٢٥,١	١٢,٢	١٠,٢	٣٨١	٥٠٨	٦٣٥	٢٥٠
٣٠,١	١٤,٦	١٢,٢	٤٥٧	٦١٠	٧٦٢	٣٠٠

سلسلة XGA

نسبة عرض الشاشة إلى ارتفاعها هي ٣:٤ ونسبة عرض الصورة المعروضة إلى ارتفاعها هي ٣:٤

الإزاحة الرأسية (سم)	مسافة العرض (متر)		حجم الشاشة			
	أقصى مسافة (الحد الأدنى للزوم)	أقل مسافة (الحد الأقصى للزوم)	الارتفاع (سم)	العرض (سم)	القطر	
					سم	بوصة
٣,٧	١,٩	١,٦	٦١	٨١	١٠٢	٤٠
٤,٦	٢,٤	٢,٠	٧٦	١٠٢	١٢٧	٥٠
٥,٥	٢,٨	٢,٤	٩١	١٢٢	١٥٢	٦٠
٦,٤	٣,٣	٢,٨	١٠٧	١٤٢	١٧٨	٧٠
٧,٣	٣,٨	٣,٢	١٢٢	١٦٣	٢٠٣	٨٠
٨,٢	٤,٣	٣,٦	١٣٧	١٨٣	٢٢٩	٩٠
٩,١	٤,٨	٤,٠	١٥٢	٢٠٣	٢٥٤	١٠٠
١١,٠	٥,٨	٤,٨	١٨٣	٢٤٤	٣٠٥	١٢٠
١٣,٧	٧,٢	٦,٠	٢٢٩	٣٠٥	٣٨١	١٥٠
١٨,٣	٩,٦	٨,٠	٣٠٥	٤٠٦	٥٠٨	٢٠٠
٢٢,٩	١٢,٠	١٠,١	٣٨١	٥٠٨	٦٣٥	٢٥٠
٢٧,٤	١٤,٥	١٢,١	٤٥٧	٦١٠	٧٦٢	٣٠٠

سلسلة WXGA

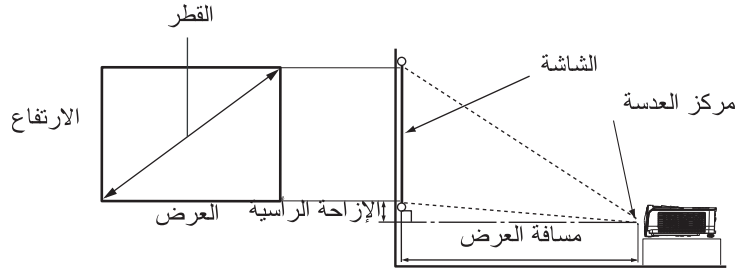
نسبة عرض الشاشة إلى ارتفاعها هي ١٠:١٦ ونسبة عرض الصورة المعروضة إلى ارتفاعها هي ١٠:١٦

الإزاحة الرأسية (سم)	مسافة العرض (متر)		حجم الشاشة			
	أقصى مسافة (الحد الأدنى للزوم)	أقل مسافة (الحد الأقصى للزوم)	الارتفاع (سم)	العرض (سم)	القطر	
					سم	بوصة
٢,٠	١,٦	١,٣	٥٤	٨٦	١٠٢	٤٠
٢,٥	٢,٠	١,٧	٦٧	١٠٨	١٢٧	٥٠
٣,٠	٢,٤	٢,٠	٨١	١٢٩	١٥٢	٦٠
٣,٦	٢,٨	٢,٣	٩٤	١٥١	١٧٨	٧٠
٤,١	٣,٢	٢,٧	١٠٨	١٧٢	٢٠٣	٨٠
٤,٦	٣,٦	٣,٠	١٢١	١٩٤	٢٢٩	٩٠
٥,١	٤,٠	٣,٤	١٣٥	٢١٥	٢٥٤	١٠٠
٦,١	٤,٩	٤,٠	١٦٢	٢٥٨	٣٠٥	١٢٠
٧,٦	٦,١	٥,١	٢٠٢	٣٢٣	٣٨١	١٥٠
١٠,٢	٨,٢	٦,٨	٢٦٩	٤٣١	٥٠٨	٢٠٠
١٢,٧	١٠,٢	٨,٥	٣٣٧	٥٣٨	٦٣٥	٢٥٠
١٥,٢	١٢,٣	١٠,٢	٤٠٤	٦٤٦	٧٦٢	٣٠٠

سلسلة 1080P

نسبة عرض الشاشة إلى ارتفاعها هي ١٦:٩ ونسبة عرض الصورة المعروضة إلى ارتفاعها هي ١٦:٩

الإزاحة الرأسية (سم)	مسافة العرض (متر)		حجم الشاشة			
	أقصى مسافة (الحد الأدنى للزوم)	أقل مسافة (الحد الأقصى للزوم)	الارتفاع (سم)	العرض (سم)	القطر	
					سم	بوصة
٣,٤	١,٥	١,٢	٥٠	٨٩	١٠٢	٤٠
٤,٣	١,٨	١,٥	٦٢	١١١	١٢٧	٥٠
٥,١	٢,٢	١,٨	٧٥	١٣٣	١٥٢	٦٠
٦,٠	٢,٦	٢,١	٨٧	١٥٥	١٧٨	٧٠
٦,٨	٣,٠	٢,٤	١٠٠	١٧٧	٢٠٣	٨٠
٧,٧	٣,٣	٢,٧	١١٢	١٩٩	٢٢٩	٩٠
٨,٦	٣,٧	٣,١	١٢٥	٢٢١	٢٥٤	١٠٠
١٠,٣	٤,٥	٣,٧	١٤٩	٢٦٦	٣٠٥	١٢٠
١٢,٨	٥,٦	٤,٦	١٨٧	٣٣٢	٣٨١	١٥٠
١٧,١	٧,٥	٦,٢	٢٤٩	٤٤٣	٥٠٨	٢٠٠
٢١,٤	٩,٤	٧,٧	٣١١	٥٥٣	٦٣٥	٢٥٠
٢٥,٧	١١,٢	٩,٣	٣٧٤	٦٦٤	٧٦٢	٣٠٠



سلسلة XGA-ST

نسبة عرض الشاشة إلى ارتفاعها هي ٣.٤ ونسبة عرض الصورة المعروضة إلى ارتفاعها هي ٣.٤

الإزاحة الرأسية (سم)	حجم الشاشة			
	الارتفاع (سم)	العرض (سم)	القطر	
			سم	بوصة
٠,٦٤	٧٦	١٠٢	١٢٧	٥٠
٠,٧٠	٨٤	١١٢	١٤٠	٥٥
٠,٧٢	٨٥	١١٤	١٤٢	٥٦
٠,٧٧	٩١	١٢٢	١٥٢	٦٠
٠,٨٣	٩٩	١٣٢	١٢٥	٦٥
٠,٨٩	١٠٧	١٤٢	١٧٨	٧٠
٠,٩٦	١١٤	١٥٢	١٩١	٧٥
١,٠٦	١٢٢	١٦٣	٢٠٣	٨٠
١,٠٩	١٣٠	١٧٣	٢١٦	٨٥
١,١٠	١٣١	١٧٥	٢١٨	٨٦
١,١٥	١٣٧	١٨٣	٢٢٩	٩٠
١,٢٢	١٤٥	١٩٣	٢٤١	٩٥
١,٢٨	١٥٢	٢٠٣	٢٥٤	١٠٠
١,٣٤	١٦٠	٢١٣	٢٦٧	١٠٥
١,٤١	١٦٨	٢٢٤	٢٧٩	١١٠

سلسلة WXGA-ST

نسبة عرض الشاشة إلى ارتفاعها هي ١٠:١٦ ونسبة عرض الصورة المعروضة إلى ارتفاعها هي ١٠:١٦

الإزاحة الرأسية (سم)	حجم الشاشة			
	الارتفاع (سم)	العرض (سم)	القطر	
			سم	بوصة
٠,٥٣	٦٧	١٠٨	١٢٧	٥٠
٠,٥٨	٧٤	١١٨	١٤٠	٥٥
٠,٥٩	٧٥	١٢١	١٤٢	٥٦
٠,٦٣	٨١	١٢٩	١٥٢	٦٠
٠,٦٩	٨٨	١٤٠	١٢٥	٦٥
٠,٧٤	٩٤	١٥١	١٧٨	٧٠
٠,٧٩	١٠١	١٦٢	١٩١	٧٥
٠,٨٥	١٠٨	١٧٢	٢٠٣	٨٠
٠,٩٠	١١٤	١٨٣	٢١٦	٨٥
٠,٩١	١١٦	١٨٥	٢١٨	٨٦
٠,٩٥	١٢١	١٩٤	٢٢٩	٩٠
١,٠١	١٢٨	٢٠٥	٢٤١	٩٥
١,٠٦	١٣٥	٢١٥	٢٥٤	١٠٠
١,١١	١٤١	٢٢٦	٢٦٧	١٠٥
١,١٦	١٤٨	٢٣٧	٢٧٩	١١٠

ملاحظة

- ضع جهاز العرض في وضع أفقي، قد تتسبب الأوضاع الأخرى في ارتفاع درجة الحرارة بصورة كبيرة وتلف جهاز العرض.
- احرص على ترك مسافة ٣٠ سم أو أكثر بين جوانب جهاز العرض.
- تجنب استخدام جهاز العرض في بيئة مليئة بالدخان. حيث قد تترسب بقايا الدخان على الأجزاء الهامة مما يؤدي إلى تلف جهاز العرض أو التأثير على أدائه.
- يرجى استشارة الموزع حول عمليات التركيب الخاصة مثل التعليق من السقف.

تأمين جهاز العرض

إعداد كلمة المرور وتغييرها

- ١- افتح قائمة المعلومات المعروضة على الشاشة، ثم اذهب إلى قائمة الإعدادات ٢ < إعدادات الأمان واضغط على **Enter**.
- ٢- حدد تغيير كلمة المرور واضغط على **Enter**.
- ٣- لتعيين كلمة المرور:
وفقاً لكلمة المرور التي ترغب في إعدادها، اضغط على مفاتيح الأسهم لإدخال ستة أرقام لكلمة المرور.
- ٤- لتغيير كلمة المرور:
سوف يطلب منك إدخال كلمة المرور الحالية أولاً، ثم يمكنك تغييرها بعد ذلك.
- ٥- قم بتأكيد كلمة المرور الجديدة عن طريق إعادة إدخالها مرة أخرى.
- ٦- للخروج من قائمة المعلومات المعروضة على الشاشة، اضغط على **Menu/Exit**.

تنشيط وظيفة كلمة المرور

- ١- ارجع إلى الإعدادات ٢ < إعدادات الأمان ثم اضغط على **Enter**.
- ٢- حدد تغيير كلمة المرور واضغط على **Enter**. سيطلب منك إدخال كلمة المرور. بمجرد تعيين كلمة المرور، تعود قائمة المعلومات المعروضة على الشاشة إلى قفل التشغيل. حدد تشغيل بالضغط على **▶** **١** **◀**.
- ٣- لتعطيل حماية كلمة المرور، حدد إيقاف التشغيل من قائمة قفل التشغيل.

ضبط مؤقت العرض التقديمي

يمكن أن يوضح مؤقت العرض التقديمي مدة العرض على الشاشة مما يساعد على تحقيق إدارة أفضل للوقت عند تقديم العروض التقديمية. لاستخدام هذه الوظيفة اتبع الخطوات التالية:

- ١- اضغط على زر Timer بوحدة التحكم عن بعد للوصول إلى قائمة "مؤقت العرض التقديمي" أو انتقل إلى قائمة الإعدادات ١ > "مؤقت العرض التقديمي" واضغط على **Enter** لعرض صفحة مؤقت العرض التقديمي.
- ٢- حدد مدة المؤقت ثم اختر مدة المؤقت بالضغط على **▶**.
- ٣- اضغط على **▼** لتحديد عرض المؤقت ثم اختر ما إذا كنت ترغب في عرض المؤقت على الشاشة بالضغط على **▶**.

الوصف	الاختيار
دوما	يتيح هذا الخيار عرض المؤقت على الشاشة طوال مدة العرض التقديمي
١ دقيقة/٢ دقيقة/٣ دقيقة	يتيح هذا الخيار عرض المؤقت على الشاشة في آخر ١ دقيقة/٢ دقيقة/٣ دقيقة.
أبداً	يتيح هذا الخيار إخفاء المؤقت طوال مدة العرض التقديمي.

- ٤- اضغط على **▼** لتحديد وضع المؤقت وتعيين وضع المؤقت بالضغط على **▶**.
- أعلى اليسار ← أسفل اليسار ← أعلى اليمين ← أسفل اليمين
- ٥- اضغط على **▼** لتحديد اتجاه عد المؤقت ثم حدد اتجاه العد الذي تريده بالضغط على **▶**.

الاختيار	الوصف
عد لأعلى	يزداد تدريجياً بدءاً من ٠ حتى يصل إلى الوقت المحدد مسبقاً.
عد لأسفل	ينخفض تدريجياً من الوقت المحدد مسبقاً حتى يصل إلى ٠.

- ٦- اضغط على **▼** لتظليل وحدد إذا ما كنت تريد تنشيط التذكير الصوتي بالضغط على **▶**.
- ٧- لتنشيط مؤقت العرض التقديمي، حدد مؤقت العرض التقديمي وحدد تشغيل ثم حدد نعم.
- ٨- لإلغاء المؤقت، حدد مؤقت العرض التقديمي وحدد إيقاف التشغيل ثم حدد نعم.

تشغيل القوائم

يشتمل جهاز العرض على قوائم المعلومات المعروضة على الشاشة بلغات متعددة والتي تسمح لك بإدخال التعديلات على الصورة وتغيير مجموعة الإعدادات.

طريقة التشغيل

- ١- اضغط على **Menu** لفتح قائمة المعلومات المعروضة على الشاشة.
 - ٢- عند عرض قائمة المعلومات المعروضة على الشاشة، استخدم **▶** لاختيار أي خاصية في القائمة الرئيسية.
 - ٣- بعد اختيار عنصر القائمة الرئيسية المطلوب، اضغط على **▶** للدخول إلى القائمة الفرعية لإعدادات الخاصية.
 - ٤- استخدم **▲** لتحديد العنصر المطلوب وضبط الإعدادات باستخدام **▶**.
 - للدخول على المستوى الثاني من قائمة المعلومات المعروضة على الشاشة، اضغط على **Enter**.
 - ٥- اضغط مرتان* على **Menu** للإنتهاء وحفظ الإعدادات.
- *الضغط الأولى إلى القائمة الرئيسية، أما الضغط الثانية فتغلق قائمة المعلومات المعروضة على الشاشة.

شجرة القائمة

ملاحظة

- تختلف قوائم المعلومات المعروضة على الشاشة باختلاف مصادر الدخل. تأخذ الوظائف غير المدعومة اللون الرمادي
- *: لا تتوفر إلا عندما يكون وضع الألوان مضبوطاً على المستخدم ١ أو المستخدم ٢.

القائمة الرئيسية	القائمة الفرعية	الإعدادات	
العرض	لون الحائط	إيقاف أصفر فاتح قرنفلي أخضر فاتح أزرق السبورة	
	نسبة العرض إلى الارتفاع	تلقائي حقيقي / ٣:٤ / ٩:١٦ / ١٠:١٦	
	شبه المنحرف		
	الوضع		
	المرحلة		
	حجم أفقي		
	التحجيم الرقمي		
	الأبعاد الثلاثية	وضع ثلاثي أبعاد	تلقائي علوي-سفلي تسلسل الإطارات لا ملء الإطار جنباً إلى جنب إيقاف
			تعطيل / عكس
			إعدادات ثلاثية الأبعاد ١ إعدادات ثلاثية الأبعاد ٢ إعدادات ثلاثية الأبعاد ٣
تطبيق الإعدادات ثلاثية الأبعاد			
لصورة	وضع الألوان	ساطع العرض التقديمي sRGB الفيلم (Long ECO) (3D)	
	وضع المرجع*	ساطع العرض التقديمي sRGB الفيلم (Long ECO) (3D)	
	السطوع		
	التباين		
	اللون		
	درجة اللون		
	الحدة		
	لون ساطع	تشغيل إيقاف	
	درجة الحرارة اللونية	بارد عادي دافئ	
	توليف درجة الحرارة اللونية	اكتساب R اكتساب G اكتساب B مقاصة R مقاصة G مقاصة B	
	إدارة الألوان ثلاثية الأبعاد	اللون الأساسي	R / G / B / C / M / Y
		تدرج اللون	
		التشبع	
		كسب	
إعادة ضبط إعدادات الألوان	الحالي الكل إلغاء الأمر		
المصدر	مصدر تلقائي	تشغيل إيقاف	

مدة المؤقت	١،٢،٣،٤،٥،١٠ - ٢٤٠ دقائق	مؤقت العرض التقديمي	
عرض المؤقت	دوما ٣ دقيقة ٢ دقيقة ١ دقيقة أبدا		
موضع المؤقت	أعلى اليسار أسفل اليسار أعلى اليمين أسفل اليمين		
اتجاه عد المؤقت	عد لأسفل عد لأعلى		
شارة تذكير صوتية	تشغيل إيقاف		
تشغيل إيقاف	نعم لا		
متعدد اللغات			
اللغة		العرض	
العرض	الطاولة الأمامية الطاولة الخلفية السقف الخلفي السقف الأمامي		
وقت عرض القائمة	٥ ثانية ١٠ ثانية ٢٠ ثانية ٣٠ ثانية دوما	إعدادات القائمة	الإعدادات ١
موضع القائمة	المنصف أعلى اليسار أعلى اليمين أسفل اليمين أسفل اليسار		
رسالة تذكير	تشغيل إيقاف	إعدادات العملية	
تشغيل مباشر	تشغيل إيقاف		
تشغيل الإشارة	تشغيل إيقاف		
إيقاف تشغيل تلقائي	تعطيل ٣ دقيقة ١٠ دقيقة ١٥ دقيقة ٢٠ دقيقة ٢٥ دقيقة ٣٠ دقيقة		
تبريد سريع	تشغيل إيقاف		
إعادة تشغيل فورية	تشغيل إيقاف		
مؤقت فارغ	تعطيل ٥ دقيقة ١٠ دقيقة ١٥ دقيقة ٢٠ دقيقة ٢٥ دقيقة ٣٠ دقيقة		
مؤقت النوم	تعطيل ٣٠ دقيقة ١ ساعة ٢ ساعة ٣ ساعة ٤ ساعة ٨ ساعة ٢١ ساعة		
لون الخلفية	إعدادات المصنع الافتراضية أسود أزرق		
شاشة البداية	إعدادات المصنع الافتراضية أسود أزرق		

وضع المرتفعات العالية	تشغيل \ إيقاف	نعم \ لا
عدادات الصوت	كتم الصوت	تشغيل \ إيقاف
	مستوى الصوت	
	Power On/Off Ring Tone	تشغيل \ إيقاف
مصباح إعدادات	مصباح وضع	عادي \ اقتصادي \ اقتصادي ديناميكي Long ECO \
	مصباح مؤقت تعيين	إعادة تعيين \ إلغاء الأمر
	المكافئة المصباح ساعة	عادي: XXX ساعة اقتصادي: XXX ساعة اقتصادي ديناميكي: XXX ساعة Long ECO: xxx ساعة المكافئة المصباح ساعة: XXX ساعة
إعدادات الأمان	تغيير كلمة المرور	
	تغيير إعدادات الأمان	قفل التشغيل تشغيل \ إيقاف
معدل البود		٣٨٤٠٠ / ١٩٢٠٠ / ١٤٤٠٠ / ٩٦٠٠ / ٤٨٠٠ / ٢٤٠٠ ١١٥٢٠٠ / ٥٧٦٠٠
نموذج الاختبار	تشغيل \ إيقاف	
تسمية توضيحية مقربة	تمكين التسمية التوضيحية المقربة	تشغيل \ إيقاف
	نسخة التسمية التوضيحية	CC1/CC2/CC3/CC4
إعدادات الاحتياطي	خرج شاشة وضع الانتظار	تشغيل \ إيقاف
	مرور تلقائي خلال	إيقاف \ HDMI2 / HDMI1 / Audio In
إعادة تعيين الإعدادات	إعادة تعيين \ إلغاء الأمر	
القرار الأصلي		
معلومات	المصدر	
	وضع الألوان	
	القرار الأصلي	
	مصباح وضع	
	وضع ثلاثي أبعاد	
	نظام الألوان	
	المكافئة المصباح ساعة	
إصدار البرامج الثابتة		

العرض

لون الحائط

تصحيح لون الصورة المعروضة عندما لا يكون سطح العرض أبيض اللون.

نسبة الطول إلى العرض

هناك أربعة خيارات لضبط نسبة عرض الصورة إلى ارتفاعها حسب مصدر إشارة الدخل.

حجر الأساس

تصحيح أي تشوه في طرفي الصورة.

الموضع

عرض صفحة ضبط الموضع لتحريك الصورة، استخدم مفاتيح أسهم الاتجاهات. تتغير القيم المبينة في الجزء السفلي للصفحة في كل مرة يتم فيها الضغط على الزر حتى تصل إلى أقصى أو أدنى حد لها.

المرحلة

يُضبط الفارق الزمني للساعة للحد من تشوش الصورة.

الحجم الأفقي

ضبط العرض الأفقي للصورة.

تكبير/تصغير رقمي

تكبير حجم الصورة المعروضة أو تصغيرها.

3D

يتميز جهاز العرض بتشغيل وظيفة ثلاثية الأبعاد مما يتيح إمكانية الاستمتاع بأفلام و فيديو وأحداث رياضية ثلاثية الأبعاد بطريقة أكثر واقعية من خلال عرض عمق الصور. لذا أنت بحاجة إلى ارتداء زوج من النظارات ثلاثية الأبعاد لمشاهدة الصور ثلاثية الأبعاد.

- وضع ثلاثي أبعاد: ببخالإعداد الافتراضي هو (إيقاف التشغيل). إذا تعذر على جهاز العرض التعرف على التنسيق ثلاثي الأبعاد، فاختر وضعاً ثلاثي الأبعاد.
- عكس مزمنة ثلاثية أبعاد عند اكتشاف انعكاس لعمق الصورة، قم بتمكين هذه الوظيفة لإصلاح المشكلة.
- تطبيق الإعدادات ثلاثية الأبعاد: يطبق جهاز العرض إعدادات العرض ثلاثي الأبعاد التي حفظها ويحتفظ بها إلى حين إعادة تشغيل الجهاز في المرة القادمة.
- تطبيق الإعدادات ثلاثية الأبعاد: سيتذكر جهاز العرض إعدادات العرض ثلاثي الأبعاد الحالية.

الصورة

وضع الألوان

تتوافر أوضاع العرض المحددة مسبقاً بحيث يمكن تحسين إعدادات صورة جهاز العرض لتناسب نوع البرنامج.

وضع المرجع

تحديد وضع العرض الأنسب لاحتياجاتك من حيث جودة الصورة كما يعمل على تحسينها بناءً على الاختيارات الواردة في نفس الصفحة أدناه.

السطوع

ضبط درجة سطوع الصورة.

التباين

ضبط درجة التباين بين الأجزاء المعتممة والمضيئة في الصورة.

اللون

ضبط مستوى تشبع الألوان -- كمية كل لون في صورة فيديو.

درجة خفيفة من اللون

يتيح ضبط درجات الأحمر والأخضر في الصورة.

الحدة

يتيح ضبط الصورة حتى تبدو أكثر أو أقل حدة.

لون ساطع

يؤدي تحديد "تشغيل" إلى زيادة مستوى السطوع في الصور ذات درجات الألوان المتوسطة.

درجة الحرارة اللونية

تختلف خيارات إعدادات درجة حرارة اللون حسب نوع الإشارة المحددة.

- بارد: يُظهر الصور بيضاء مائلة للزرقة.
- عادي: يحافظ على مستويات التلوين الطبيعية للون الأبيض.
- دافئ: يُظهر الصور بلون أبيض مائل للحمرة.

توليف درجة الحرارة اللونية

تعيين درجة حرارة اللون المفضلة.

- اكتساب R \ كتساب G \ اكتساب B: يتيح ضبط مستويات التباين الخاصة بالألوان الأحمر والأخضر والأزرق.
- مقاسة R \ مقاسة G \ مقاسة B: يتيح ضبط مستويات السطوع الخاصة بالألوان الأحمر والأخضر والأزرق.

إدارة الألوان ثلاثية الأبعاد

توفر إدارة الألوان ثلاثية الأبعاد ست مجموعات (RGBCMY) من الألوان قابلة للضبط. عند اختيار أي لون، يمكن ضبط نطاقه تدريجاً ومستوى تشبعه على حدة حسب رغبتك.

- اللون الأساسي: تحديد لون من بين الأحمر أو الأصفر أو الأخضر أو الأزرق أو الأزرق السماوي أو الأرجواني.
- تدرج اللون: تؤدي زيادة النطاق إلى إدراج الألوان المكونة من نسب إضافية من اللونين المجاورين.
- التشبع: هو مقدار اللون في صورة فيديو. كلما انخفض الإعداد، كلما قل تشبع الألوان.
- كسب: سيتأثر مستوى تباين اللون الأساسي الذي قمت بتحديده.

إعادة ضبط إعدادات الألوان

إعادة ضبط وضع العرض الحالي أو جميع أوضاع العرض.

- الحالي: إعادة وضع العرض الحالي إلى إعدادات المصنع المعينة مسبقاً.
- الكل: إعادة إعدادات وضع الألوان إلى قيم المصنع المعينة مسبقاً.

المصدر

مصدر تلقائي

إذا كنت تريد أن يبحث جهاز العرض عن الإشارات تلقائياً، فتأكد من ضبط الوظيفة "مصدر تلقائي" في القائمة "المصدر" على "تشغيل" (وهذا هو الوضع الافتراضي لجهاز العرض).

الإعدادات ١

مؤقت العرض التقديمي

يتيح تذكير مقدم العرض بإنهاء العرض التقديمي في إطار زمني محدد.

اللغة

ضبط اللغة لقوائم المعلومات المعروضة على الشاشة.

العرض

يمكن تركيب جهاز العرض في السقف أو خلف الشاشة أو باستخدام مرآة واحدة أو أكثر.

إعدادات القائمة

- وقت عرض القائمة: تعيين الفترة الزمنية التي تبقى فيها قوائم المعلومات المعروضة على الشاشة نشطة بعد آخر مرة تقوم فيها بالضغط على أحد الأزرار. وتتراوح هذه الفترة من ٥ إلى ٣٠ ثانية بمعدل زيادة قدره ٥ ثواني.
- وضع القائمة: ضبط موقع قائمة المعلومات المعروضة على الشاشة.
- رسالة تذكير: يتيح تحديد ما إذا كنت ترغب في عرض رسالة التذكير أم لا.

إعدادات العملية

- تشغيل مباشر: يعمل تحديد تشغيل على تمكين هذه الوظيفة.
- تشغيل الإشارة: عند تحديد تشغيل، سيتم تشغيل جهاز العرض تلقائياً عند اكتشاف إشارة VGA عند تحديد إيقاف التشغيل، يجب تشغيل جهاز العرض يدوياً (باستخدام لوحة المفاتيح أو جهاز التحكم عن بعد).
- إيقاف تشغيل تلقائي: يتيح لجهاز العرض إمكانية التوقف تلقائياً إذا لم يتم الكشف عن إشارة دخل بعد فترة زمنية معينة.
- تبريد سريع: يعمل تحديد تشغيل على تمكين الوظيفة مع تقليل وقت تبريد الجهاز لثوانٍ قليلة. إذا حاولت إعادة تشغيل الجهاز بعد عملية التبريد السريع مباشرة، فمن المحتمل ألا يعمل بنجاح وسيعيد تشغيل مرواح التبريد مرة أخرى.
- إعادة تشغيل فورية: عند تفعيل خاصية "إعادة التشغيل الفورية"، يمكن للمستخدم إعادة تشغيل جهاز العرض على الفور في غضون ٩٠ ثانية من إيقافه.
- مؤقت فارغ: يتيح ضبط المدة الزمنية للفترة الزمنية التي تظهر فيها الشاشة فارغة عند تنشيط خاصية فارغ، وبمجرد مرور هذه الفترة، تعود الصورة إلى الشاشة.
- مؤقت النوم: ضبط مؤقت إيقاف التشغيل التلقائي. يمكن تعيين المؤقت إلى قيمة تتراوح من ٣٠ دقيقة إلى ١٢ ساعة.

لون الخلفية

تتمكنك هذه الوظيفة من تحديد لون الخلفية الذي سيتم عرضه في حالة عدم استقبال جهاز العرض لأي إشارة شاشة البداية

يتيح تحديد الشعار الذي ترغب في ظهوره عند تشغيل جهاز العرض

الإعدادات ٢

وضع المرتفعات العالية

استخدم هذه الخاصية لتشغيل المراوح بأقصى سرعة لها على نحو متواصل إلى أن يتم تبريد جهاز العرض بشكل مناسب. إذا كان هناك غطاء فلتر مركباً بجهاز العرض، فتأكد من ضبط وضع المرتفعات العالية على

إعدادات الصوت

- كتم الصوت: تعيين خاصية كتم الصوت
- مستوى الصوت: ضبط مستوى الصوت
- Power On/Off Ring Tone: ضبط نغمة رنين تشغيل الطاقة أو إيقاف تشغيلها

مصباح إعدادات

- مصباح وضع: يؤدي استخدام الوضع الاقتصادي/الاقتصادي الديناميكي إلى الحد من ضجيج النظام وتقليل استهلاك الطاقة. إذا تم تحديد الوضع الاقتصادي/الاقتصادي الديناميكي، تقل كمية الضوء الخارج وتصبح الصور المعروضة أكثر إعتاماً وتتم حماية جهاز العرض وإطالة عمره الافتراضي
- مصباح مؤقت تعيين الضوء: إعادة تعيين ساعات تشغيل المصباح إلى ٠ ساعة
- المكافئة المصباح ساعة: عرض وقت التشغيل المنقضي للمصباح (بالساعات)

إعدادات الأمان

- تغيير كلمة المرور: سيطلب منك إدخال كلمة مرور جديدة أو كلمة المرور الحالية قبل تغييرها إلى كلمة مرور جديدة
- تغيير إعدادات الأمان: يمكنك تنشيط خاصية حماية كلمة المرور أو تعطيلها فور إدخال كلمة المرور

معدل البود

تحديد معدل نقل البيانات بالبود المتوافق مع الكمبيوتر بحيث يمكنك توصيل جهاز العرض باستخدام كبل RS-232 مناسب وتحديث البرامج الثابتة لجهاز العرض أو تنزيلها. وهذه الوظيفة منوطة بموظفي الصيانة المؤهلين

نموذج الاختبار

يعمل تحديد وضع (تشغيل) على تمكين هذه الوظيفة، وبهذا يعرض جهاز العرض نمط اختبار الشبكة، ويساعد هذا النمط على ضبط حجم الصورة والتركيز البؤري والتأكد من خلو الصورة المعروضة من أي تشوهات

تسمية توضيحية مقربة

- تمكين التسمية التوضيحية المقربة: تنشيط هذه الوظيفة عن طريق تحديد وضع (تشغيل) عندما تحمل إشارة الدخل المحددة تعليقات مغلقة.
- نسخة التسمية التوضيحية: يتيح اختيار أحد أوضاع التعليقات المغلقة المفضلة لديك. لعرض التعليقات، اختر CC1 أو CC2 أو CC3 أو CC4 (تقوم CC1 بعرض اللغة الأساسية في منطقتك).

إعدادات الاحتياطي

- خرج شاشة وضع الانتظار: يعمل تحديد تشغيل على تمكين هذه الوظيفة. وباستطاعة جهاز العرض إخراج إشارة VGA عندما يكون في وضع الاستعداد، وعندما يكون مقبسا MONITOR OUT و PC موصلين بالأجهزة بشكل صحيح
- مرور تلقائي خلال: باستطاعة جهاز العرض تشغيل الصوت عندما يكون في وضع الاستعداد وعندما تكون المقابس المطابقة موصلة بالأجهزة بشكل صحيح

إعادة تعيين الإعدادات

إعادة كافة الإعدادات إلى قيم المصنع المعينة مسبقاً

ملاحظة

- لن يتم إعادة تعيين الإعدادات التالية: المستخدم ١ والمستخدم ٢ وتركيب جهاز العرض ووضع الارتفاع العالي وإعدادات الأمان ومعدل نقل البيانات بالبود.

معلومات

القرار الأصلي

عرض الدقة الأصلية لإشارة الدخل.

حالة النظام الحالية

- المصدر: عرض مصدر الإشارة الحالي
- وضع اللون: عرض الوضع المحدد في قائمة الصورة
- الدقة: عرض الدقة الأصلية لإشارة الدخل.
- مصباح وضع: عرض الحالة الراهنة لوضع المصباح
- وضع ثلاثي أبعاد: عرض الوضع ثلاثي الأبعاد الحالي
- نظام الألوان: عرض تنسيق نظام دخل الإشارة RGB أو YUV .
- المكافئة المصباح ساعة: عرض عدد ساعات تشغيل المصباح
- إصدار البرامج الثابتة: عرض إصدار البرنامج الثابت

الصيانة

يحتاج جهاز العرض إلى صيانة بطريقة سليمة، وينبغي عليك الحفاظ على العدسات نظيفة حيث يؤدي ظهور الغبار أو الأتربة أو البقع على الشاشة إلى التقليل من جودة الصورة. يرجى الاتصال بالموزع المعتمد أو فنيي الصيانة المؤهلين عند الحاجة إلى استبدال أية أجزاء أخرى، وعند تنظيف أي جزء من أجزاء جهاز العرض، قم بإيقاف تشغيله وافصل كبل الطاقة عنه أولاً.

تحذير



- تجنب فتح أي غطاء موجود على جهاز العرض، حيث قد تتسبب الفولتية الكهربائية الخطيرة الموجودة داخل الجهاز في حدوث إصابات خطيرة، لذا، لا تقم بمحاولة إصلاح الجهاز بنفسك. اترك كل أعمال الصيانة لمنحصى الصيانة.

تنظيف العدسة

امسح العدسات برفق باستخدام ورق تنظيف العدسات، واحرص على عدم لمس العدسة بيديك.

تنظيف جهاز العرض من الداخل

امسح برفق باستخدام قطعة قماش ناعمة، وفي حال صعوبة إزالة الغبار والبقع، استخدم قطعة قماش ناعمة مبللة بالماء أو ماء ومنظف متعادل وامسح بقطعة قماش جافة وناعمة.

ملاحظة

- قم بإيقاف تشغيل جهاز العرض وافصل كبل طاقة التيار المتردد من مأخذ التيار قبل بدء عمل الصيانة.
- تأكد من أن العدسة باردة قبل التنظيف.
- تجنب استخدام منظفات أو مواد كيميائية غير تلك المذكورة أعلاه. تجنب استخدام البنزين أو النثر.
- تجنب استخدام رش المواد الكيميائية.
- استخدم قطعة قماش ناعمة أو ورق العدسات فقط.

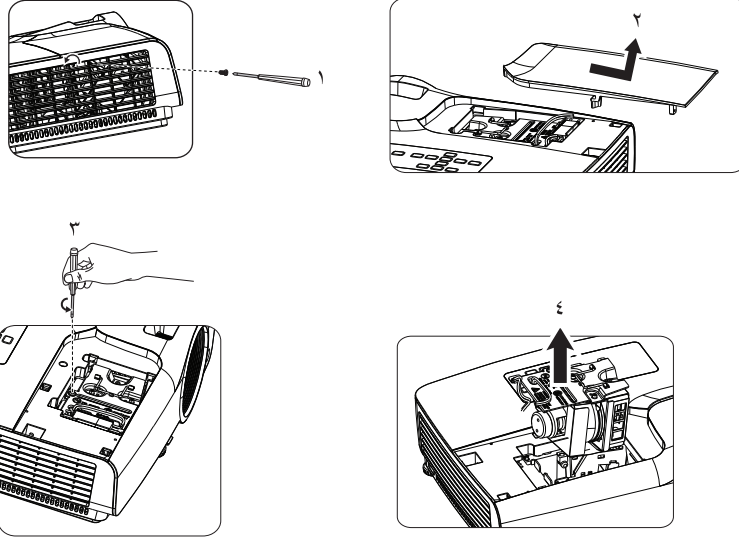
استبدال المصباح

نظراً لتشغيل جهاز العرض لفترات طويلة، تنخفض درجة إضاءة المصباح تدريجياً كما يصبح المصباح عرضة للكسر، لذا فإننا نوصي باستبدال المصباح في حال ظهور رسالة تحذير على الشاشة. لا تحاول تركيب المصباح بنفسك. بارد بالاتصال بفني صيانة مؤهل للقيام بعملية الاستبدال.

ملاحظة

- يصبح المصباح شديد السخونة بعد إيقاف جهاز العرض مباشرة، لذا فقد تعرض أصابعك للاحتراق إذا قمت بلمس المصباح. وبناءً على ذلك يتعين عليك الانتظار لمدة ٥٥ دقيقة على الأقل حتى يبرد المصباح قبل الشروع في استبداله.
- لا تلمس الجزء الزجاجي من المصباح في أي وقت من الأوقات، فقد يتعرض المصباح للانفجار عند التعامل معه بصورة غير مناسبة مثل لمس الجزء الزجاجي للمصباح.
- تختلف فترة استخدام المصباح باختلاف نوع المصباح وعلى حسب بيئة الاستخدام. لا يوجد ما يضمن أن يكون العمر الافتراضي لكل مصباح متطابق. قد ينتهي العمر الافتراضي لبعض المصابيح أو تقل عن العمل الافتراضي للمصابيح الأخرى المماثلة.
- قد ينفجر مصباح بسبب تعرضه لاهتزاز أو صدمة أو تدهور وذلك كنتيجة لاستخدام المصباح حتى انتهاء عمره الافتراضي تماماً. يختلف خطر الانفجار وفقاً لبيئة الاستخدام أو الظروف المحيطة عند استخدام الجهاز والمصباح.
- يتعين عليك ارتداء قفازات ونظارات حماية عند القيام بتصليح المصباح أو فكّه.
- تتسبب دورات التشغيل والإيقاف السريعة في تلف المصباح وتقليل عمره الافتراضي. انتظر لمدة ٥ دقائق على الأقل لإيقاف تشغيل جهاز العرض بعد تشغيله.
- لا تقم بتشغيل المصباح بالقرب من ورقة أو ملابس أو أي مواد قابلة للاشتعال كما يحظر تغطية المصباح بأية مواد.
- لا تقم بتشغيل المصباح في بيئة تحتوي على مواد قابلة للاشتعال مثل مرقق الدهان.
- عليك بتهوية المنطقة أو الغرفة تماماً عند تشغيل المصباح في بيئة مليئة بالأكسجين (في الهواء). عند استنشاق غاز الأوزون، فقد يتسبب ذلك في حدوث صداع وغثيان ودوار وغير ذلك من الأعراض.
- يشتمل المصباح على زئبق غير عضوي. وفي حالة انفجار المصباح، يتسرب هذا الزئبق الموجود بداخله. اترك المنطقة التي يوجد فيها المصباح حال تحطمه أثناء تشغيله وقم بتهويتها لمدة ٣٠ دقيقة على الأقل لتفادي استنشاق أبخرة الزئبق، وإلا، فقد يلحق ضرر بصحة المستخدم.

- ١- إيقاف تشغيل جهاز العرض.
- ٢- في حال تثبيت جهاز العرض من السقف، قم بإزالته.
- ٣- افصل كبل الطاقة.
- ٤- استخدم مفك لفك المسمار من الغطاء. (الرسم التوضيحي رقم ١) ارفع الغطاء إلى أعلى واخذه. (الرسم التوضيحي رقم ٢).
- ٥- فك المسمار من وحدة المصباح. (الرسم التوضيحي رقم ٣) ارفع المقبض ثم ضع الوحدة. (الرسم التوضيحي رقم ٤).



- ٦- أدخل وحدة المصباح الجديدة داخل جهاز العرض وأحكام ربط المسامير.
- ٧- استبدل غطاء المصباح وأحكام ربط المسمار.
- ٨- تشغيل جهاز العرض. إذا لم يعمل المصباح بعد فترة التسخين، حاول إعادة تركيب المصباح
- ٩- أعد ضبط ساعات تشغيل المصباح. راجع "الإعدادات ٢ < مصباح إعدادات < صباح مؤقت تعيين" قائمة

ملاحظة

- تخلص من المصباح المستعمل وفقاً للوائح المحلية.
- تأكد من إحكام ربط المسامير بشكل مناسب. قد يؤدي عدم إحكام ربط المسامير إلى حدوث إصابات أو حوادث.
- نظراً لأن المصباح مصنوع من الزجاج، احرص على عدم إسقاط الوحدة أو خدش الزجاج.
- تستخدم المصباح القديم، فقد يؤدي ذلك إلى انفجار المصباح.
- تأكد من إيقاف تشغيل جهاز العرض وحرص على نزع كبل التيار المتردد قبل استبدال المصباح.
- لا تستخدم جهاز العرض عند إزالة غطاء المصباح.

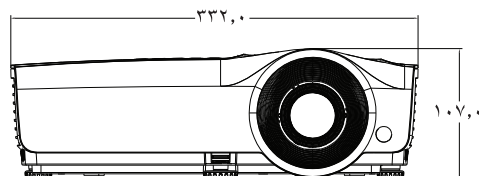
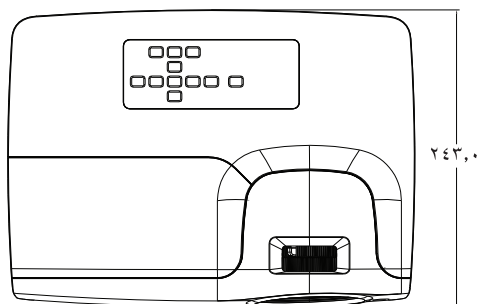
المواصفات

اسم الطراز					
DW284-ST/ DW28DAAST/ MW596ST/ BW586ST	DX283-ST/ DX28CAA/ MX595ST/ BX585ST	DH278/ DH27HAA/ MH588/BH577	DW275/ DW27EAA/ MW584/ BW572	DX273/ DX27CAA/ MX581/BX571	DS272/ DS27BAA/ MS580/BS570
أجهزة العرض		٠,٦٥ " برقاقة المعالجة الرقمية للضوء (DLP)		٠,٥٥ " برقاقة المعالجة الرقمية للضوء (DLP)	
دقة الوضوح		1080P (1٩٢٠ x ١٠٨٠)	WXGA (١٢٨٠ x ٨٠٠)	XGA (١٠٢٤ x ٧٦٨)	SVGA (٨٠٠ x ٦٠٠)
الرقم البوري		F ٢,٤٧-٢,٦٦	F ٢,٤٢-٢,٦٢		
العدسة		١,٢x		f=٢٢ - ٢٥,٧٩	
تكبير/تصغير		٢ عدد		٢ عدد	
التركيز		٢ عدد		١ عدد	
HDMI		١ عدد		١ عدد	
D-Sub ذو ١٥ دبوساً		١ عدد		١ عدد	
S-Video		١ عدد		١ عدد	
الفيديو		١ عدد		١ عدد	
الصوت (مقبس صوت الكمبيوتر)		١ عدد		١ عدد	
D-Sub ذو ١٥ دبوساً		١ عدد		١ عدد	
أطراف الخرج		١ عدد		١ عدد	
الصوت (مقبس صوت الكمبيوتر)		١ عدد		١ عدد	
أطراف التحكم		١ عدد		١ عدد	
USB نوع B		١ عدد		١ عدد	
RS-232		١ عدد		١ عدد	
مكبرات الصوت		عدد ١ بقدرة ٢ وات		عدد ١ بقدرة ٢ وات	
مصباح العرض		٢٠٣ وات		٢٠٣ وات	
المتطلبات البيئية		التشغيل: درجة الحرارة: من ٠ إلى ٤٠ درجة مئوية الرطوبة: من ١٠٪ إلى ٩٠٪ (بدون تكاثف) التخزين: درجة الحرارة: من -٢٠ إلى ٦٠ درجة مئوية الرطوبة: من ١٠٪ إلى ٩٠٪ (بدون تكاثف)			
إمداد الطاقة		تيار متردد من ١٢٠ إلى ٢٤٠ فولت، من ٥٠ إلى ٦٠ هرتز، ٢,٦٠ أمبير			
استهلاك الطاقة		٢٥٠W في الوضع العادي			
الأبعاد		٣٣٢ مم (عرض) x ٢٤٣ مم (عمق) x ١٠٧ مم (ارتفاع)			
الوزن		٢,٦ كجم (٥,٧ رطل)			
ملاحظة: التصميم والمواصفات عرضة للتغيير دون سابق إخطار.					

الأبعاد

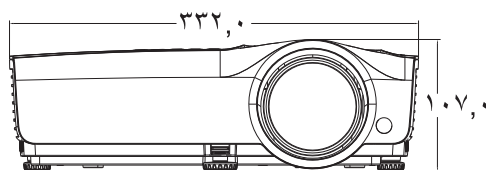
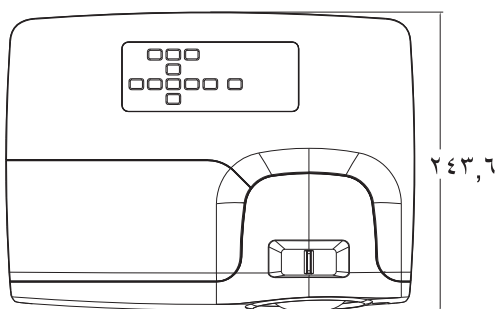
سلسلة SVGA/XGA/WXGA/1080P

٣٣٢ مم (عرض) x ٢٤٣ مم (عمق) x ١٠٧ مم (ارتفاع)



سلسلة XGA-ST/WXGA-ST

٣٣٢ مم (عرض) x ٢٤٣,٦ مم (عمق) x ١٠٧ مم (ارتفاع)

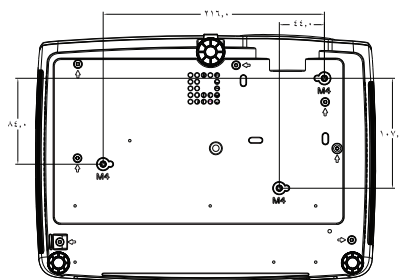


التركيب في السقف

مسامير التركيب في السقف

(الطول الأقصى = ٨ مم) ٨ x M4

الوحدة: مم



ملحق

رسائل مؤشر بيان الحالة

الحالة والوصف	الضوء		
	المصباح	درجة الحرارة	الطاقة
رسالة النظام			
وضع الاستعداد	إيقاف	إيقاف	برتقالي
بدء التشغيل	إيقاف	إيقاف	أخضر وامض
تشغيل عادي	إيقاف	إيقاف	أخضر
التبريد العادي منخفض الطاقة	إيقاف	إيقاف	برتقالي وامض
تنزيل	أحمر وامض	أحمر وامض	أحمر وامض
فشل بدء CW	أحمر	إيقاف	أخضر
رسائل احتراق البكسل (الصورة الشبحية)			
احتراق البكسل قيد التشغيل	إيقاف	إيقاف	أخضر
احتراق البكسل قيد إيقاف التشغيل	أخضر	أخضر	أخضر
رسائل أخطاء المصباح			
خطأ في المصباح ١ أثناء التشغيل العادي	أحمر	إيقاف	إيقاف
المصباح غير مضيء	برتقالي وامض	إيقاف	إيقاف
رسائل الخطأ ذات الصلة بالحرارة			
خطأ في المروحة ١ (سرعة المروحة الفعلية خارج النطاق المطلوب)	إيقاف	أحمر	أحمر
خطأ في المروحة ٢ (سرعة المروحة الفعلية خارج النطاق المطلوب)	إيقاف	برتقالي وامض	أحمر
خطأ في المروحة ٢ (سرعة المروحة الفعلية خارج النطاق المطلوب)	إيقاف	أخضر	أحمر
خطأ في درجة الحرارة ١ (درجة حرارة زائدة عن الحد المسموح به)	إيقاف	أحمر	أخضر
خطأ فتح مستشعر الحرارة ١	إيقاف	أحمر وامض	أخضر
خطأ قصر مستشعر الحرارة ١	إيقاف	أخضر	أخضر
خطأ في توصيل الدائرة المتكاملة الحرارية رقم IC #1 I2C	إيقاف	أخضر وامض	أخضر وامض

أوضاع التوافق

١ - دقة VGA التنظيرية

التوقيت المعتمد لإدخال الكمبيوتر الشخصي

دقة الوضوح	التوقيت	التردد الأفقي (كيلو هرتز)	التردد الرأسي (هرتز)	تردد وحدات البكسل (ميغا هرتز)	المجال المتتابع ثلاثي الأبعاد	أعلى / أسفل ثلاثي الأبعاد	جنباً إلى جنب ثلاثي الأبعاد
٤٨٠ x ٦٤٠	VGA_60	٥٩,٩٤	٣١,٤٦٩	٢٥,١٧٥	⊙	⊙	⊙
	VGA_72	٧٢,٨٠٩	٣٧,٨٦١	٣١,٥٠٠			
	VGA_75	٧٥	٣٧,٥	٣١,٥٠٠			
	VGA_85	٨٥,٠٠٨	٤٣,٢٦٩	٣٦,٠٠٠			
٤٠٠ x ٧٢٠	VGA_60	٧٠,٤٠٠ x ٧٢,٠	٣١,٤٦٩	٢٨,٣٢٢١	⊙	⊙	⊙
	SVGA_60	٦٠,٣١٧	٣٧,٨٧٩	٤٠,٠٠٠			
	SVGA_72	٧٢,١٨٨	٤٨,٠٧٧	٥٠,٠٠٠			
	SVGA_75	٧٥	٤٦,٨٧٥	٤٩,٥٠٠			
٦٠٠ x ٨٠٠	SVGA_85	٨٥,٠٦١	٥٣,٦٧٤	٥٩,٢٥٠			
	SVGA_120	١١٩,٨٥٤	٧٧,٤٢٥	٨٣,٠٠٠	⊙		
	XGA_60	٦٠,٠٠٤	٤٨,٣٦٣	٦٥,٠٠٠	⊙	⊙	
	XGA_70	٧٠,٠٦٩	٥٦,٤٧٦	٧٥,٠٠٠			
٧٦٨ x ١٠٢٤	XGA_75	٧٥,٠٢٩	٦٠,٠٢٣	٧٨,٧٥٠			
	XGA_85	٨٤,٩٩٧	٦٨,٦٦٧	٩٤,٥٠٠			
	XGA_120	١١٩,٩٨٩	٩٧,٥٥١	١١٥,٥	⊙		
	(فراغ منخفض)						
٨٦٤ x ١١٥٢	٧٥_٨٦٤ x ١١٥٢	٧٥	٦٧,٥	١٠٨			
	٦٠_٧٢٠ x ١٢٨٠	٦٠	٩٠,٠٠٠	٧٤,٢٥٠	⊙	⊙	
	١٢٠_٧٦٠ x ١٢٨٠	١٢٠	٩٠,٠٠٠	١٤٨,٥٠٠	⊙		
	٦٠_٧٦٨ x ١٢٨٠	٦٠	٤٧,٧٧٦	٧٩,٥	⊙	⊙	
٧٦٨ x ١٢٨٠	WXGA_60	٥٩,٨٧	٤٩,٧٠٢	٨٣,٥٠٠	⊙	⊙	
	WXGA_75	٧٤,٩٣٤	٦٢,٧٩٥	١٠٦,٥٠٠	⊙	⊙	
	WXGA_85	٨٤,٨٨	٧١,٥٥٤	١٢٢,٥٠٠			
	WXGA_120	١١٩,٩٠٩	١٠١,٥٦٣	١٤٦,٢٥	⊙		
١٠٢٤ x ١٢٨٠	(فراغ منخفض)						
	SXGA_60	٦٠,٠٢	٦٣,٩٨١	١٠٨,٠٠٠	⊙	⊙	
	SXGA_75	٧٥,٠٢٥	٧٩,٩٧٦	١٣٥,٠٠٠			
	SXGA_85	٨٥,٠٢٤	٩١,١٤٦	١٥٧,٥٠٠	⊙	⊙	
٩٦٠ x ١٢٨٠	٦٠_٩٦٠ x ١٢٨٠	٦٠	٦٠	١٠٨,٠٠٠	⊙	⊙	
	٨٥_٩٦٠ x ١٢٨٠	٨٥,٠٠٢	٨٥,٩٣٨	١٤٨,٥٠٠			
	٦٠_٧٦٨ x ١٣٦٠	٦٠,٠١٥	٤٧,٧١٢	٨٥,٥	⊙	⊙	
	٩٠٠ x ١٤٤٠	٥٩,٨٨٧	٥٥,٩٣٥	١٠٦,٥٠٠	⊙	⊙	
١٠٥٠ x ١٤٠٠	SXGA+_60	٥٩,٩٧٨	٦٥,٣١٧	١٢١,٧٥٠	⊙	⊙	
	UXGA	٦٠	٧٥	١٦٢,٠٠٠	⊙	⊙	
	٦٠_١٠٥٠ x ١٦٨٠	٦٠,٩٥٤	٦٥,٢٩	١٤٦,٢٥	⊙	⊙	
	٦٦,٦٦٧	٣٥	٣٠,٢٤٠				
٦٦٧ x ٤٨٠	MAC13	٦٦,٦٦٧	٣٥	٣٠,٢٤٠			
٧٤,٥٤٦	MAC16	٧٤,٥٤٦	٤٩,٧٢٢	٥٧,٢٨٠			
٧٥ عند ٧٦٨ x ١٠٢٤	MAC19	٧٥,٠٢	٦٠,٢٤١	٨٠,٠٠٠			
٧٥ عند ٨٧٠ x ١١٥٢	MAC21	٧٥,٠٦	٦٨,٦٨	١٠٠,٠٠٠			

- قد تكون التوقيينات المعروضة أعلاه غير مدعومة بسبب ملف EDID وبسبب القيود الخاصة ببطاقة الرسوم VGA. من الممكن تعذر اختيار بعض التوقيينات.

التوقيت المدعوم لدخل Component-YPbPr

المجال المتتابع 3D	تردد وحدات البكسل (ميغا هرتز)	التردد الرأسي (هرتز)	التردد الأفقي (كيلو هرتز)	دقة الوضوح	التوقيت
◎	١٣,٥	٥٩,٩٤	١٥,٧٣	٤٨٠ x ٧٢٠	480i
◎	٢٧	٥٩,٩٤	٣١,٤٧	٤٨٠ x ٧٢٠	480p
	١٣,٥	٥٠	١٥,٦٣	٥٧٦ x ٧٢٠	576i
	٢٧	٥٠	٣١,٢٥	٥٧٦ x ٧٢٠	576p
	٧٤,٢٥	٥٠	٣٧,٥	٧٢٠ x ١٢٨٠	720/50p
◎	٧٤,٢٥	٦٠	٤٥,٠٠	٧٢٠ x ١٢٨٠	720/60p
	٧٤,٢٥	٥٠	٢٨,١٣	١٠٨٠ x ١٩٢٠	1080/50i
	٧٤,٢٥	٦٠	٣٣,٧٥	١٠٨٠ x ١٩٢٠	1080/60i
	٧٤,٢٥	٢٤	٢٧	١٠٨٠ x ١٩٢٠	1080/24P
	٧٤,٢٥	٢٥	٢٨,١٣	١٠٨٠ x ١٩٢٠	1080/25P
	٧٤,٢٥	٣٠	٣٣,٧٥	١٠٨٠ x ١٩٢٠	1080/30P
	١٤٨,٥	٥٠	٥٦,٢٥	١٠٨٠ x ١٩٢٠	1080/50P
	١٤٨,٥	٦٠	٦٧,٥	١٠٨٠ x ١٩٢٠	1080/60P

٢- إشارات HDMI الرقمية

التوقيت المعتمد لإدخال الكمبيوتر الشخصي

دقة الوضوح	التوقيت	التردد الأفقي (كيلو هرتز)	التردد الرأسي (هرتز)	تردد وحدات البكسل (ميغا هرتز)	المجال المتتابع ثلاثي الأبعاد	أعلى / أسفل ثلاثي الأبعاد	جنباً إلى جنب ثلاثي الأبعاد
٤٨٠ x ٦٤٠	VGA_60	٥٩,٩٤	٣١,٤٦٩	٢٥,١٧٥	◎	◎	◎
	VGA_72	٧٢,٨٠٩	٣٧,٨٦١	٣١,٥٠٠			
	VGA_75	٧٥	٣٧,٥	٣١,٥٠٠			
	VGA_85	٨٥,٠٠٨	٤٣,٢٦٩	٣٦,٠٠٠			
٤٠٠ x ٧٢٠	VGA_85	٧٠,٠٨٧	٣١,٤٦٩	٢٨,٣٢٢١			
	SVGA_60	٦٠,٣١٧	٣٧,٨٧٩	٤٠,٠٠٠	◎	◎	◎
	SVGA_72	٧٢,١٨٨	٤٨,٠٧٧	٥٠,٠٠٠			
	SVGA_75	٧٥	٤٦,٨٧٥	٤٩,٥٠٠			
٦٠٠ x ٨٠٠	SVGA_85	٨٥,٠٦١	٥٣,٦٧٤	٥٦,٢٥٠			
	SVGA_120	١١٩,٨٥٤	٧٧,٤٢٥	٨٣,٠٠٠			◎
	(فراغ منخفض)						
	XGA_60	٦٠,٠٠٤	٤٨,٣٦٣	٦٥,٠٠٠	◎	◎	◎
	XGA_70	٧٠,٠٦٩	٥٦,٤٧٦	٧٥,٠٠٠			
	XGA_75	٧٥,٠٢٩	٦٠,٠٢٣	٧٨,٧٥٠			
٧٦٨ x ١٠٢٤	XGA_85	٨٤,٩٩٧	٦٨,٦٦٧	٩٤,٥٠٠			
	XGA_120	١١٩,٩٨٩	٩٧,٥٥١	١١٥,٥			◎
	(فراغ منخفض)						
	XGA_60	٧٥,٠٦٤ x ١١٥٢	٧٥	٦٧,٥	١٠٨		
	XGA_70	٦٠,٧٢٠ x ١٢٨٠	٦٠	٤٥	٧٤,٢٥٠	◎	◎
	XGA_75	٦٠,٧٦٨ x ١٢٨٠	٥٩,٨٧	٤٧,٧٧٦	٧٩,٥	◎	◎
٨٠٠ x ١٢٨٠	WXGA_60	٥٩,٨١	٤٩,٧٠٢	٨٣,٥٠٠	◎	◎	◎
	WXGA_75	٧٤,٩٣٤	٦٢,٧٩٥	١٠٦,٥٠٠			
	WXGA_85	٨٤,٨٨	٧١,٥٥٤	١٢٢,٥٠٠			
	WXGA_120	١١٩,٩٠٩	١٠١,٥٦٣	١٤٦,٢٥			◎
	(فراغ منخفض)						
	SXGA_60	٦٠,٠٢	٦٣,٩٨١	١٠٨,٠٠٠	◎	◎	◎
١٠٢٤ x ١٢٨٠	SXGA_75	٧٥,٠٢٥	٧٩,٩٧٦	١٣٥,٠٠٠			
	SXGA_85	٨٥,٠٢٤	٩١,١٤٦	١٥٧,٥٠٠			
	(فراغ منخفض)						
	SXGA_60	٦٠,٠٢	٦٣,٩٨١	١٠٨,٠٠٠	◎	◎	◎
٩٦٠ x ١٢٨٠	SXGA_75	٧٥,٠٢٥	٧٩,٩٧٦	١٣٥,٠٠٠			
	SXGA_85	٨٥,٠٢٤	٩١,١٤٦	١٥٧,٥٠٠			
	(فراغ منخفض)						
	SXGA_60	٦٠,٠٢	٦٣,٩٨١	١٠٨,٠٠٠	◎	◎	◎
٧٦٨ x ١٣٦٠	SXGA_75	٧٥,٠٢٥	٧٩,٩٧٦	١٣٥,٠٠٠			
	SXGA_85	٨٥,٠٢٤	٩١,١٤٦	١٥٧,٥٠٠			
	(فراغ منخفض)						
	SXGA_60	٦٠,٠٢	٦٣,٩٨١	١٠٨,٠٠٠	◎	◎	◎
٩٠٠ x ١٤٤٠	SXGA_75	٧٥,٠٢٥	٧٩,٩٧٦	١٣٥,٠٠٠			
	SXGA_85	٨٥,٠٢٤	٩١,١٤٦	١٥٧,٥٠٠			
	(فراغ منخفض)						
	SXGA_60	٦٠,٠٢	٦٣,٩٨١	١٠٨,٠٠٠	◎	◎	◎
١٠٥٠ x ١٤٤٠	SXGA_75	٧٥,٠٢٥	٧٩,٩٧٦	١٣٥,٠٠٠			
	SXGA_85	٨٥,٠٢٤	٩١,١٤٦	١٥٧,٥٠٠			
	(فراغ منخفض)						
	SXGA_60	٦٠,٠٢	٦٣,٩٨١	١٠٨,٠٠٠	◎	◎	◎
١٢٠٠ x ١٦٠٠	SXGA_75	٧٥,٠٢٥	٧٩,٩٧٦	١٣٥,٠٠٠			
	SXGA_85	٨٥,٠٢٤	٩١,١٤٦	١٥٧,٥٠٠			
	(فراغ منخفض)						
	SXGA_60	٦٠,٠٢	٦٣,٩٨١	١٠٨,٠٠٠	◎	◎	◎
١٠٥٠ x ١٦٨٠	SXGA_75	٧٥,٠٢٥	٧٩,٩٧٦	١٣٥,٠٠٠			
	SXGA_85	٨٥,٠٢٤	٩١,١٤٦	١٥٧,٥٠٠			
	(فراغ منخفض)						
	SXGA_60	٦٠,٠٢	٦٣,٩٨١	١٠٨,٠٠٠	◎	◎	◎
٦٧٥٠ x ٦٤٠	SXGA_75	٧٥,٠٢٥	٧٩,٩٧٦	١٣٥,٠٠٠			
	SXGA_85	٨٥,٠٢٤	٩١,١٤٦	١٥٧,٥٠٠			
	(فراغ منخفض)						
	SXGA_60	٦٠,٠٢	٦٣,٩٨١	١٠٨,٠٠٠	◎	◎	◎
٧٥٠ x ١٣٦٠	SXGA_75	٧٥,٠٢٥	٧٩,٩٧٦	١٣٥,٠٠٠			
	SXGA_85	٨٥,٠٢٤	٩١,١٤٦	١٥٧,٥٠٠			
	(فراغ منخفض)						
	SXGA_60	٦٠,٠٢	٦٣,٩٨١	١٠٨,٠٠٠	◎	◎	◎
٩٠٠ x ١٤٤٠	SXGA_75	٧٥,٠٢٥	٧٩,٩٧٦	١٣٥,٠٠٠			
	SXGA_85	٨٥,٠٢٤	٩١,١٤٦	١٥٧,٥٠٠			
	(فراغ منخفض)						
	SXGA_60	٦٠,٠٢	٦٣,٩٨١	١٠٨,٠٠٠	◎	◎	◎
١٠٥٠ x ١٤٤٠	SXGA_75	٧٥,٠٢٥	٧٩,٩٧٦	١٣٥,٠٠٠			
	SXGA_85	٨٥,٠٢٤	٩١,١٤٦	١٥٧,٥٠٠			
	(فراغ منخفض)						
	SXGA_60	٦٠,٠٢	٦٣,٩٨١	١٠٨,٠٠٠	◎	◎	◎
١٢٠٠ x ١٦٠٠	SXGA_75	٧٥,٠٢٥	٧٩,٩٧٦	١٣٥,٠٠٠			
	SXGA_85	٨٥,٠٢٤	٩١,١٤٦	١٥٧,٥٠٠			
	(فراغ منخفض)						
	SXGA_60	٦٠,٠٢	٦٣,٩٨١	١٠٨,٠٠٠	◎	◎	◎
١٢٠٠ x ١٩٢٠	SXGA_75	٧٥,٠٢٥	٧٩,٩٧٦	١٣٥,٠٠٠			
	SXGA_85	٨٥,٠٢٤	٩١,١٤٦	١٥٧,٥٠٠			
	(فراغ منخفض)						
	SXGA_60	٦٠,٠٢	٦٣,٩٨١	١٠٨,٠٠٠	◎	◎	◎
١٢٠٠ x ١٩٢٠	SXGA_75	٧٥,٠٢٥	٧٩,٩٧٦	١٣٥,٠٠٠			
	SXGA_85	٨٥,٠٢٤	٩١,١٤٦	١٥٧,٥٠٠			
	(فراغ منخفض)						
	SXGA_60	٦٠,٠٢	٦٣,٩٨١	١٠٨,٠٠٠	◎	◎	◎
١٢٠٠ x ١٩٢٠	SXGA_75	٧٥,٠٢٥	٧٩,٩٧٦	١٣٥,٠٠٠			
	SXGA_85	٨٥,٠٢٤	٩١,١٤٦	١٥٧,٥٠٠			
	(فراغ منخفض)						
	SXGA_60	٦٠,٠٢	٦٣,٩٨١	١٠٨,٠٠٠	◎	◎	◎
١٢٠٠ x ١٩٢٠	SXGA_75	٧٥,٠٢٥	٧٩,٩٧٦	١٣٥,٠٠٠			
	SXGA_85	٨٥,٠٢٤	٩١,١٤٦	١٥٧,٥٠٠			
	(فراغ منخفض)						
	SXGA_60	٦٠,٠٢	٦٣,٩٨١	١٠٨,٠٠٠	◎	◎	◎

- قد تكون التوقيتات المعروضة أعلاه غير مدعومة بسبب ملف EDID وبسبب القيود الخاصة ببطاقة الرسوم VGA. من الممكن تعذر اختبار بعض التوقيتات.

دعم التوقيت فيما يخص دخل الفيديو

التوقيت	دقة الوضوح	التردد الأفقي (كيلو هرتز)	التردد الرأسي (هرتز)	تردد وحدات البكسل (ميغا هرتز)	المجال المتتابع ثلاثي الأبعاد	تعبئة الإطار ثلاثي الأبعاد	أعلى أسفل ثلاثي الأبعاد	جنباً إلى جنب ثلاثي الأبعاد
480i	٧٢٠ × ٤٨٠ (١٤٤٠)	١٥,٧٣	٥٩,٩٤	٢٧	⊙			
480p	٧٢٠ × ٤٨٠	٣١,٤٧	٥٩,٩٤	٢٧	⊙			
576i	٧٢٠ × ٥٧٦ (١٤٤٠)	١٥,٦٣	٥٠	٢٧				
576p	٧٢٠ × ٥٧٦	٣١,٢٥	٥٠	٢٧				
720/50p	١٢٨٠ × ٧٢٠	٣٧,٥	٥٠	٧٤,٢٥		⊙	⊙	⊙
720/60p	١٢٨٠ × ٧٢٠	٤٥,٠٠	٦٠	٧٤,٢٥	⊙	⊙	⊙	⊙
1080/50i	١٩٢٠ × ١٠٨٠	٢٨,١٣	٥٠	٧٤,٢٥				
1080/60i	١٩٢٠ × ١٠٨٠	٣٣,٧٥	٦٠	٧٤,٢٥				
1080/24p	١٩٢٠ × ١٠٨٠	٢٧	٢٤	٧٤,٢٥		⊙	⊙	⊙
1080/25p	١٩٢٠ × ١٠٨٠	٢٨,١٣	٢٥	٧٤,٢٥				
1080/30p	١٩٢٠ × ١٠٨٠	٣٣,٧٥	٣٠	٧٤,٢٥				
1080/50p	١٩٢٠ × ١٠٨٠	٥٦,٢٥	٥٠	١٤٨,٥	⊙	⊙	⊙	⊙
1080/60p	١٩٢٠ × ١٠٨٠	٦٧,٥	٦٠	١٤٨,٥	⊙	⊙	⊙	⊙

٣- الفيديو / الفيديو المركب

دعم التوقيت فيما يخص دخل الفيديو

وضع الفيديو	التردد الأفقي (كيلو هرتز)	التردد الرأسي (هرتز)	تردد الحامل الفرعي (ميغا هرتز)	الإطار المتتابع ثلاثي الأبعاد
NTSC	١٥,٧٣	٦٠	٣,٥٨	⊙
PAL	١٥,٦٣	٥٠	٤,٤٣	
SECAM	١٥,٦٣	٥٠	٤,٤١ أو ٤,٢٥	
PAL-M	١٥,٧٣	٦٠	٣,٥٨	
PAL-N	١٥,٦٣	٥٠	٣,٥٨	
PAL-60	١٥,٧٣	٦٠	٤,٤٣	
NTSC4.43	١٥,٧٣	٦٠	٤,٤٣	

استكشاف الأعطال وإصلاحها

يرجى الرجوع إلى الأعطال وإجراءات الإصلاح الموضحة أدناه قبل إرسال جهاز العرض للصيانة، وفي حال استمرار المشكلة، بادر بالاتصال بالموزع المحلي أو مركز الصيانة. يرجى الرجوع أيضاً إلى "رسائل مؤشر بيان الحالة".

مشكلات بدء التشغيل

في حال عدم صدور أي وميض:

- تأكد من توصيل طرف كبل الطاقة بجهاز العرض بإحكام والطرف الآخر بمأخذ التيار الكهربائي.
- اضغط على زر الطاقة مجدداً.
- انزع كبل الطاقة وانتظر برهة من الوقت ثم أعد توصيله واضغط على زر الطاقة مجدداً.

مشكلات الصورة

في حال عرض مصدر البحث:

- اضغط على **Source (المصدر)** في وحدة التحكم عن بعد لاختيار مصدر دخل نشط.
- تأكد من تشغيل المصدر الخارجي وتوصيله.
- بالنسبة لتوصيل الكمبيوتر، تأكد من تشغيل منفذ الفيديو الخارجي للكمبيوتر المحمول. يرجى الرجوع إلى دليل الكمبيوتر. إذا كانت الصورة خارج التركيز البؤري:
- اضبط عجلة التركيز البؤري أثناء عرض قائمة المعلومات المعروضة على الشاشة. (ينبغي عدم تغيير مقاس الصورة، وفي حال حدوث ذلك، عليك بضبط الزوم وليس التركيز البؤري.)
- افحص عدسة العرض لمعرفة ما إذا كانت تحتاج إلى تنظيف أم لا.
- في حال عدم ثبات الصورة أو اهتزازها بالنسبة لتوصيل الكمبيوتر:
- اضغط على **Auto Sync (مزامنة تلقائية)** بوحدة التحكم عن بعد.

مشكلات وحدة التحكم عن بعد

في حال توقف وحدة التحكم عن بعد عن العمل:

- تأكد من عدم وجود أي عائق أمام مستقبل وحدة التحكم عن بعد الموجود في مقدمة جهاز العرض. استخدم وحدة التحكم عن بعد في نطاق الاستخدام الفعال.
- قم بتوجيه وحدة التحكم عن بعد إلى الشاشة أو الجزء الأمامي أو الخلفي لجهاز العرض.
- حرك وحدة التحكم عن بعد بحيث تكون مواجهة بطريقة مباشرة للجزء الأمامي أو الخلفي لجهاز العرض وليست إلى أحد جوانبه.

بروتوكول RS-232

إعداد RS-232

٩٦٠٠	معدل الباود:
None	المراجعة المتكافئة:
٨	بت البيانات:
١	بت التوقف:
None	التحكم في التدفق:

HEX	ASCII	التشغيل	النوع	الوظيفة
0D 24 50 4F 57 3D 4F 4E 23 0D	<CR>\$pow=on#<CR>	التشغيل	كتابة	الطاقة
0D 24 50 4F 57 3D 4F 46 46 23 0D	<CR>\$pow=off#<CR>	إيقاف التشغيل	كتابة	
0D 24 50 4F 57 3D 3F 23 0D	<CR>\$pow=?#<CR>	حالة الطاقة	قراءة	
0D 24 53 4F 55 52 3D 52 47 42 23 0D	<CR>\$sour=RGB#<CR>	/COMPUTER YPbPr	كتابة	تحديد المصدر
0D 24 53 4F 55 52 3D 52 47 42 32 23 0D	<CR>\$sour=RGB2#<CR>	/COMPUTER 2 YPbPr 2	كتابة	
0D 24 53 4F 55 52 3D 48 44 4D 49 23 0D	<CR>\$sour=hdmi#<CR>	HDMI	كتابة	
0D 24 53 4F 55 52 3D 48 44 4D 49 32 23 0D	<CR>\$sour=hdmi2#<CR>	HDMI2	كتابة	
0D 24 53 4F 55 52 3D 56 49 44 23 0D	<CR>\$sour=vid#<CR>	مؤلف	كتابة	
0D 24 53 4F 55 52 3D 53 56 49 44 23 0D	<CR>\$sour=svid#<CR>	S-Video	كتابة	
0D 24 53 4F 55 52 3D 3F 23 0D	<CR>\$sour=?#<CR>	المصدر الحالي	قراءة	
0D 24 4D 55 54 45 3D 4F 4E 23 0D	<CR>\$mute=on#<CR>	تشغيل كاتم الصوت	كتابة	التحكم في الصوت
0D 24 4D 55 54 45 3D 4F 46 46 23 0D	<CR>\$mute=off#<CR>	إيقاف كاتم الصوت	كتابة	
0D 24 4D 55 54 45 3D 3E 3F 23 0D	<CR>\$mute=?#<CR>	حالة كاتم الصوت	قراءة	
0D 24 56 4F 4C 3D 2B 23 0D	<CR>\$vol=+#<CR>	مستوى الصوت +	كتابة	
0D 24 56 4F 4C 3D 2D 23 0D	<CR>\$vol=-#<CR>	مستوى الصوت -	كتابة	
0D 24 56 4F 4C 3D 3F 23 0D	<CR>\$vol=?#<CR>	حالة مستوى الصوت	قراءة	

0D 24 41 50 50 4D 4F 44 3D 44 59 4E 41 4D 49 43 23 0D	<CR>\$appmod=dynamic# <CR>	ساطع	كتابة	وضع الألوان
0D 24 41 50 50 4D 4F 44 3D 50 52 45 53 45 54 23 0D	<CR>\$appmod=preset# <CR>	العرض التقديمي	كتابة	
0D 24 41 50 50 4D 4F 44 3D 53 52 47 42 23 0D	<CR>\$appmod=srgb# <CR>	sRGB	كتابة	
0D 24 41 50 50 4D 4F 44 3D 43 49 4E 45 23 0D	<CR>\$appmod=cine# <CR>	الفيلم	كتابة	
0D 24 41 50 50 4D 4F 44 3D 53 54 44 23 0D	<CR>\$appmod=std#<CR>	قياسي	كتابة	
0D 24 41 50 50 4D 4F 44 3D 55 53 45 52 31 23 0D	<CR>\$appmod=user1# <CR>	المستخدم ١	كتابة	
0D 24 41 50 50 4D 4F 44 3D 55 53 45 52 32 23 0D	<CR>\$appmod=user2# <CR>	المستخدم ٢	كتابة	
0D 24 41 50 50 4D 4F 44 3D 3F 23 0D	<CR>\$appmod=?#<CR>	وضع الألوان	قراءة	

0D 24 43 4F 4E 3D 2B 23 0D	<CR>\$con=+#<CR>	التباين +	كتابة	إعداد الصورة
0D 24 43 4F 4E 3D 2D 23 0D	<CR>\$con=-#<CR>	التباين -	كتابة	
0D 24 43 4F 4E 3D 3F 23 0D	<CR>\$con=?#<CR>	قيمة التباين	قراءة	
0D 24 42 52 49 3D 2B 23 0D	<CR>\$bri=+#<CR>	السطوع +	كتابة	
0D 24 42 52 49 3D 2D 23 0D	<CR>\$bri=-#<CR>	السطوع -	كتابة	
0D 24 42 52 49 3D 3F 23 0D	<CR>\$bri=?#<CR>	قيمة السطوع	قراءة	
0D 24 43 4F 4C 4F 52 3D 2B 23 0D	<CR>\$color=+#<CR>	اللون +	كتابة	
0D 24 43 4F 4C 4F 52 3D 2D 23 0D	<CR>\$color=-#<CR>	اللون -	كتابة	
0D 24 43 4F 4C 4F 52 3D 3F 23 0D	<CR>\$color=?#<CR>	قيمة اللون	قراءة	
0D 24 53 48 41 52 50 3D 2B 23 0D	<CR>\$sharp=+#<CR>	الحدة +	كتابة	
0D 24 53 48 41 52 50 3D 2D 23 0D	<CR>\$sharp=-#<CR>	الحدة -	كتابة	
0D 24 53 48 41 52 50 3D 3F 23 0D	<CR>\$sharp=?#<CR>	قيمة الحدة	قراءة	
0D 24 41 53 50 3D 34 3A 33 23 0D	<CR>\$asp=4:3#<CR>	نسبة الطول إلى الارتفاع ٣:٤	كتابة	
0D 24 41 53 50 3D 31 36 3A 39 23 0D	<CR>\$asp=16:9#<CR>	نسبة الطول إلى الارتفاع ٩:١٦	كتابة	
0D 24 41 53 50 3D 31 36 3A 31 30 23 0D	<CR>\$asp=16:10#<CR>	نسبة العرض إلى الارتفاع ١٠:١٦	كتابة	
0D 24 41 53 50 3D 41 55 54 4F 23 0D	<CR>\$asp=AUTO#<CR>	نسبة الطول إلى الارتفاع التلقائية	كتابة	
0D 24 41 53 50 3D 52 45 41 4C 23 0D	<CR>\$asp=REAL#<CR>	نسبة الطول إلى الارتفاع الحقيقية	كتابة	
0D 24 5A 4F 4F 4D 49 23 0D	<CR>\$zoomI#<CR>	التكبير	كتابة	
0D 24 5A 4F 4F 4D 4F 23 0D	<CR>\$zoomO#<CR>	التصغير	كتابة	
0D 24 41 55 54 4F 23 0D	<CR>\$auto#<CR>	تلقائي	كتابة	
0D 24 42 41 55 44 3D 32 34 30 30 23 0D	<CR>\$baud=2400#<CR>	٢٤٠٠	كتابة	معدل البود
0D 24 42 41 55 44 3D 34 38 30 30 23 0D	<CR>\$baud=4800#<CR>	٤٨٠٠	كتابة	
0D 24 42 41 55 44 3D 39 36 30 30 23 0D	<CR>\$baud=9600#<CR>	٩٦٠٠	كتابة	
0D 24 42 41 55 44 3D 31 34 34 30 30 23 0D	<CR>\$baud=14400#<CR>	١٤٤٠٠	كتابة	
0D 24 42 41 55 44 3D 31 39 32 30 30 23 0D	<CR>\$baud=19200#<CR>	١٩٢٠٠	كتابة	
0D 24 42 41 55 44 3D 33 38 34 30 30 23 0D	<CR>\$baud=38400#<CR>	٣٨٤٠٠	كتابة	

0D 24 42 41 55 44 3D 35 37 36 30 30 23 0D	<CR>\$baud=57600#<CR>	٥٧٦٠٠	كتابة	
0D 24 42 41 55 44 3D 31 31 35 32 30 30 23 0D	<CR>\$baud=115200#<CR>	١١٥٢٠٠	كتابة	
0D 24 41 55 44 3D 3F 23 0D	<CR>\$baud=?#<CR>	معدل البود الحالي	قراءة	
0D 24 4C 54 49 4D 3D 3F 23 0D	<CR>\$ltim=?#<CR>	عدد ساعات تشغيل المصباح	قراءة	التحكم في المصباح
0D 24 4C 41 4D 50 4D 3D 4C 4E 4F 52 23 0D	<CR>\$lampm=lnor#<CR>	الوضع العادي	كتابة	
0D 24 4C 41 4D 50 4D 3D 45 43 4F 23 0D	<CR>\$lampm=eco#<CR>	الوضع الاقتصادي	كتابة	
0D 24 4C 41 4D 50 4D 3D 73 45 43 4F 23 0D	<CR>\$lampm=seco#<CR>	الوضع الاقتصادي الديناميكي	كتابة	
0D 24 4C 41 4D 50 4D 3D 3F 23 0D	<CR>\$lampm=?#<CR>	حالة وضع المصباح	قراءة	
0D 24 42 4C 41 4E 4B 3D 4F 4E 23 0D	<CR>\$blank=on#<CR>	تشغيل فارغ	كتابة	
0D 24 42 4C 41 4E 4B 3D 4F 46 46 23 0D	<CR>\$blank=off#<CR>	إيقاف تشغيل فارغ	كتابة	
0D 24 42 4C 41 4E 4B 3D 3F 23 0D	<CR>\$blank=?#<CR>	حالة الفراغ	قراءة	متنوع
0D 24 46 52 45 45 5A 45 3D 4F 4E 23 0D	<CR>\$freeze=on#<CR>	تشغيل التجميد	كتابة	
0D 24 46 52 45 45 5A 45 3D 4F 46 46 23 0D	<CR>\$freeze=off#<CR>	إيقاف تشغيل التجميد	كتابة	
0D 24 46 52 45 45 5A 45 3D 3F 23 0D	<CR>\$freeze=?#<CR>	حالة التجميد	قراءة	
0D 24 4D 45 4E 55 3D 4F 4E 23 0D	<CR>\$menu=on#<CR>	فتح القائمة	كتابة	
0D 24 4D 45 4E 55 3D 4F 46 46 23 0D	<CR>\$menu=off#<CR>	إيقاف القائمة	كتابة	
0D 24 55 50 23 0D	<CR>\$up#<CR>	أعلى	كتابة	
0D 24 44 4F 57 54 23 0D	<CR>\$down#<CR>	أسفل	كتابة	
0D 24 4C 45 46 54 23 0D	<CR>\$right#<CR>	يمين	كتابة	
0D 24 52 49 47 48 54 23 0D	<CR>\$left#<CR>	يسار	كتابة	
0D 24 45 4E 54 45 52 23 0D	<CR>\$enter#<CR>	Enter	كتابة	