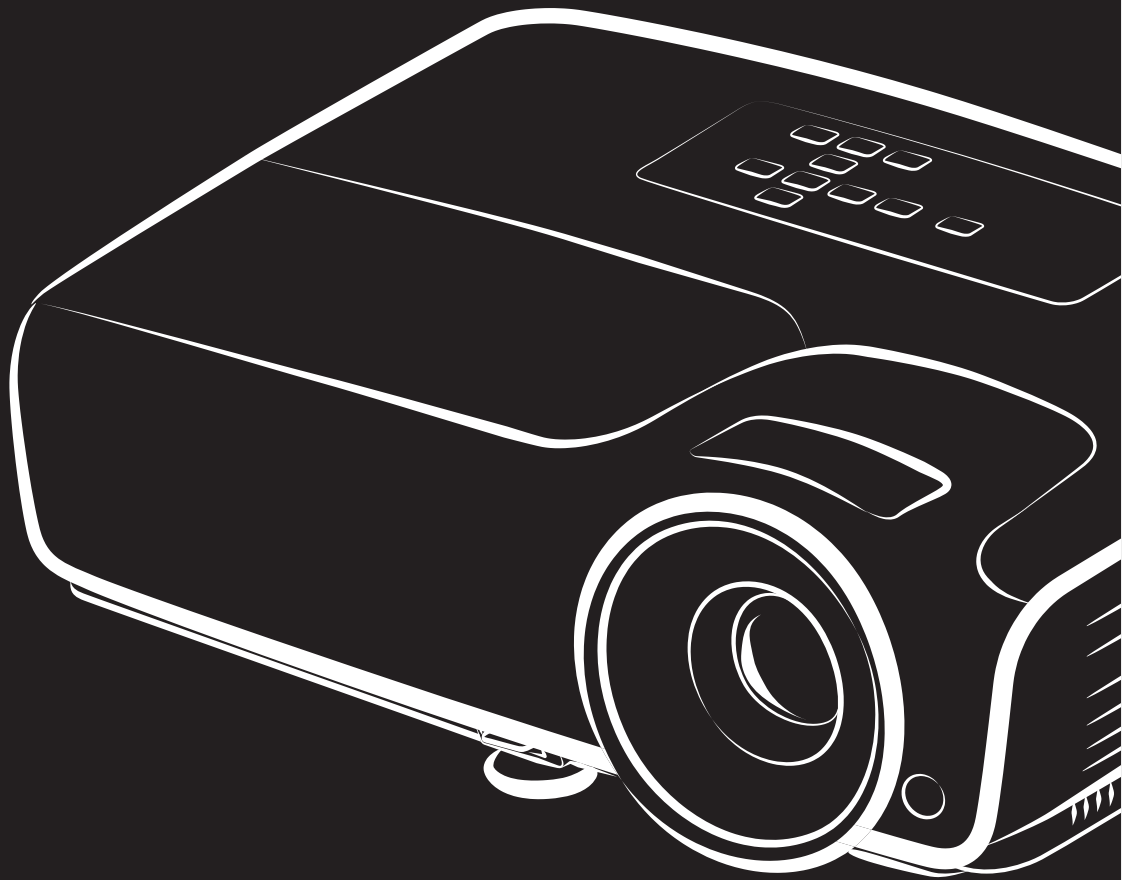


**vivitek**<sup>®</sup>  
Vivid Color, Vivid Life

מדריך למשתמש

סדרה DS272/DS27BAA/MS580/BS570  
DX273/DX27CAA/MX581/BX571  
DW275/DW27EAA/MW584/BW572  
DH278/DH27HAA/MH588/BH577  
DX283-ST/DX28CAA/MX595ST/BX585ST  
DW284-ST/DW28DAAST/MW596ST/BW586ST



**DLP**<sup>®</sup>  
TEXAS INSTRUMENTS

## התראת FCC

ציוד זה נבדק ונמצא כעומד במגבלות מכשיר דיגיטלי סוג B, בכפוף לחלק 15 של חוקי ה-FCC. מגב-לות אלה נועדו לספק הגנה סבירה מפני הפרעה מזיקה בהתקנה ביתית. ציוד זה מייצר אנרגיה בתדירות רדיו, משתמש בה ויכול להקרין אותה ואם הוא לא מותקן בהתאם להוראות השימוש בו אינו בהתאם להוראות, הוא עלול לגרום להפרעה מזיקה לתקשורת רדיו. אולם, אין ערובה לכך שהפרעה לא תתרחש בהתקנה מסוימת. אם ציוד זה אכן גורם להפרעה מזיקה לקליטת רדיו או טלוויזיה, הניתנת לזיהוי באמצעות כיבוי הציוד שבנדון והפעלתו, אנו מעודדים את המשתמש לנסות לתקן את ההפרעה באמצעות אחד הצעדים הבאים, או כמה מהם:

- כוון מחדש את האנטנה או מקם אותה במקום אחר.
  - הגדל את המרחק בין הציוד למקלט.
  - חבר את הציוד לשקע חשמלי הנמצא במעגל שונה מזה שהמקלט מחובר אליו
  - או התייעץ עם הסוכן או טכנאי טלוויזיה/רדיו מנוסה לקבלת עזרה.
- מכשיר זה עומד בדרישות חלק 15 של חוקי ה-FCC. ההפעלה בכפוף לשני התנאים הבאים:
1. אסור שמכשיר זה יגרום להפרעה מזיקה, וכן
  2. מכשיר זה חייב לקבל כל הפרעה שעלולה לגרום לפעולה לא רצויה.

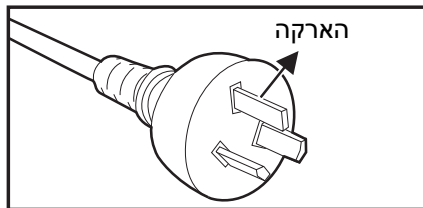
## הוראות בטיחות

קרא את כל ההוראות האלה לפני שאתה מפעיל את המקרן שלך ושמור אותן לשימוש בעתיד.

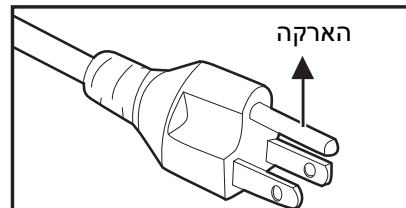
1. קרא את ההוראות יש לקרוא את כל ההוראות הבטיחות וההפעלה לפני הפעלת המכשיר.
2. הערות ואזהרות יש למלא אחר כל ההערות והאזהרות שבהוראות ההפעלה.
3. ניקוי נתק את המקרן מהשקע בקיר לפני הניקוי. השתמש במטלית לחה לניקוי החלק החיצוני של המקרן. אל תשתמש בנוזלים או בתרסיסי ניקוי.
4. אביזרים אל תניח מוצר זה על עגלה, דוכן או שולחן שאינם יציבים. המוצר עלול ליפול, והדבר יגרום למוצר נזק חמור. שמור על חומרי האריזה עשויי הפלסטיק (שמגיעים עם המקרן, האביזרים והחלקים האופציונליים) הרחק מהישג ידם של ילדים משום ששקיות אלה עלולות לגרום למוות בחנק. היזהר באופן מיוחד בקרבת ילדים קטנים.
5. אוורור המקרן מצויד בחורי אוורור (שאיבה) וחורי אוורור (פליטה). אל תחסום חריצים אלה ואל תניח דבר בקרבתם, אחרת עלול להצטבר חום פנימי, דבר שישחית את איכות התמונה או יזיק למקרן.
6. מקורות אספקת כוח בדוק שמתח ההפעלה של היחידה שלך זהה למתח של אספקת הכוח המקומית שלך.
7. שירות אל תנסה לבצע פעולות שירות במקרן זה בעצמך. הפנה את כל פעולות השירות לאיש שירות מוסמך.
8. חלקי חילוף כאשר נדרשים חלקי חילוף, ודא שחלקי החילוף מצוינים על ידי היצרן. תחליפים לא מורשים עלולים לגרום לשריפה, התחשמלות או סכנות אחרות.
9. התעבות לחות לעולם אל תפעיל מקרן זה מיד לאחר שהעברת אותו ממקום קר למקום חם. כאשר המקרן חשוף לשינוי טמפרטורה שזכה, לחות עלולה להתעבות על העדשה ועל חלקים פנימיים חיוניים. כדי למנוע מהיחידה נזק נוסף, אל תשתמש במקרן במשך שעותיים לפחות כאשר יש שינוי טמפרטורה קיצוניים או פתאומיים.

## הערות לגבי חוט אספקת הכוח AC

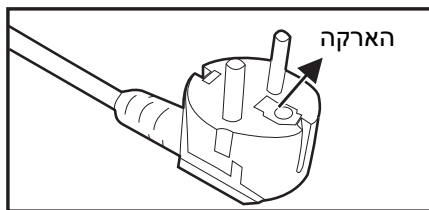
חוט אספקת הכוח AC עומד בדרישות המדינות בהם תשתמש במקרן זה. אנא ודא מה סוג תקע ה-AC שלך בעזרת האיוורים שלהלן וודא שנעשה שימוש בחוט אספקת הכוח AC הנכון. אם חוט אספקת הכוח AC המסופק אינו תואם את שקע אספקת הכוח AC שלך, אנא פנה אל סוכן המכירות שלך. מקרן זה מצויד בכבל חשמל AC עם תקע הארקה. אנא ודא שהשקע שלך תואם לתקע. אל תקלקל את מטרת הבטיחות של תקע הארקה זה. אנו ממליצים בחום להשתמש במכשיר מקור וידאו שגם מצויד בכבל חשמל AC עם תקע הארקה כדי למנוע הפרעה באות בשל שינויי מתח.



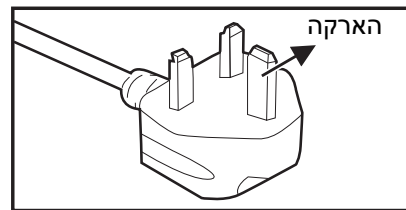
עבור ארה"ב וקנדה



עבור אוסטרליה וסין



עבור בריטניה



עבור יבשת אירופה

# תוכן עינינים

<b>1</b>	<b>הקדמה</b>
1	תכונות המקרן
2	סקירה של המקרן
<b>4</b>	<b>השימוש במוצר</b>
4	לוח בקרה
5	יציאות חיבור
6	שלט רחוק
9	התקנת סוללות
10	הפעלת השלט הרחוק
<b>11</b>	<b>חיבור</b>
12	חיבור מחשב או צג
13	חיבור מכשירי מקור וידאו
<b>14</b>	<b>הפעלה</b>
14	הפעלת המקרן וכיבוי
15	כוונן גובה המקרן
15	כוונן המיקוד והזום של המקרן
16	כוונן גודל התמונת המוקרנת
19	אבטחת המקרן
20	הגדרת טיימר הצגה
21	הפעלת התפריט
<b>30</b>	<b>תחזוקה</b>
30	ניקוי העדשה
30	ניקוי החלק החיצוני של המקרן
31	החלפת הנורה
<b>34</b>	<b>מפרט</b>
35	גודל
<b>36</b>	<b>נספח</b>
36	הודעות מחוון LED עמוד
37	מצבי תאימות
40	פתרון בעיות נפוצות
41	פרוטוקול RS-232 עמוד

## הקדמה

### תכונות המקרן

המקרן משלב מנוע בעל ביצועים גבוהים להקרנה אופטית ועיצוב ידידותי למשתמש כדי לספק אמינות גבוהה וקלות שימוש.

המקרן מציע את התכונות הבאות:

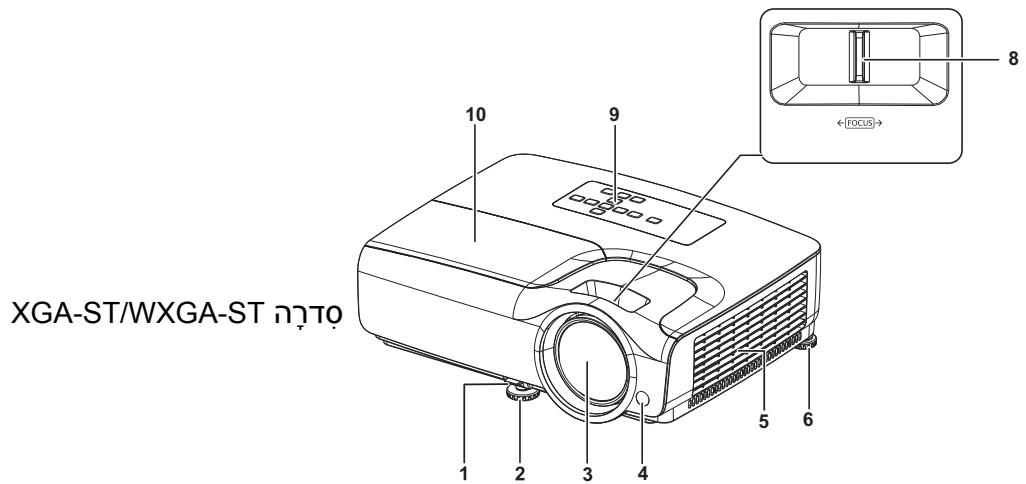
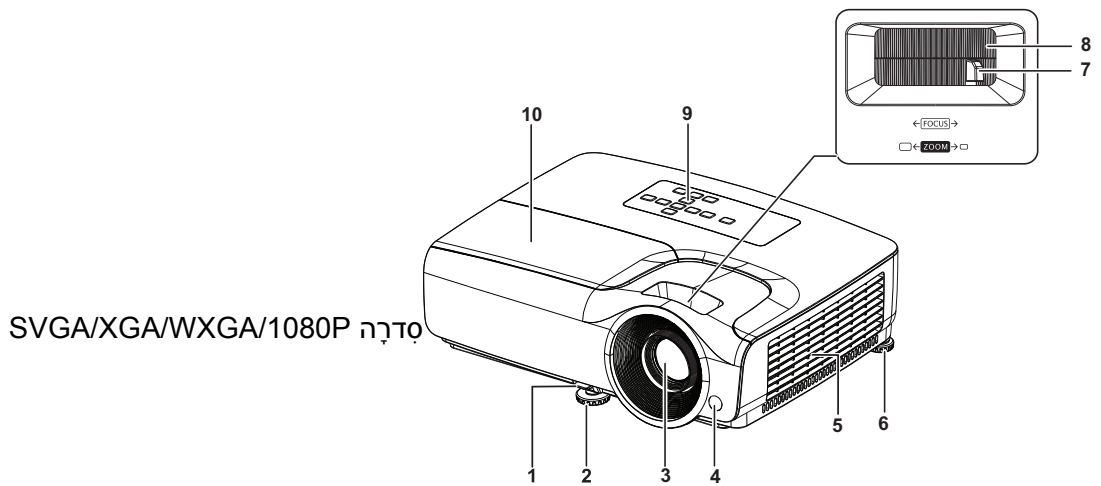
- טכנולוגיית DLP®
- SVGA 600 x 800 רזולוציית DS272/DS27BAA/MS580/BS570
- DX273/DX27CAA/MX581/BX571/DX283-ST/DX28CAA/MX595ST/BX585ST רזולוציית XGA 768 x 1024
- /DW275/DW27EAA/MW584/BW572/DW284-ST/DW28DAAST/MW596ST רזולוציית XGA 800 x 1280
- 1080P 1080 x 1920 רזולוציית DH278/DH27HAA/MH588/BH577
- תאימות עם מחשבי Macintosh®
- תאימות עם NTSC, PAL, SECAM וכן HDTV
- מסוף D-Sub עם 15-פינים לחיבור וידאו אנלוגי
- תצוגת מסך ידידותית למשתמש, רב שפתית
- תיקון עיוות אלקטרוני מתקדם
- מחבר RS-232 לבקרה טורית
- צריכת אנרגיה של פחות מ-0.5w במצב המתנה.
- אקולייזר דינמי מתחיל את החסכון באנרגיה הדינמי שלך.
- פונקציות קירור מהיר, כיבוי אוטומטי, הדלקה אוטומטית
- פונקציית הפעלה מחדש מיידית מאפשרת הפעלה מחדש מיידית של המקרן 90 שניות לאחר כיבוי.
- תמיכה בפונקציית תלת ממד

### הערה

- המידע בחוברת הדרכה זו כפוף לשינויים ללא התראה.
- שכפול, העברה או העתקה של חלק ממסמך זה או של כולו אסור ללא הסכמה מפורשת בכתב.
- הבהירות של התמונה המוקרנת תשתנה בהתאם לתנאי התאורה בסביבה, הגדרות בהירות/ניגודיות שנבחרו עבור אות הכניסה, ומרחק המקרן.
- בהירות הנורה תידרדר לאורך זמן ועשויה להשתנות לפי מפרטי יצרני הנורה. זו התנהגות צפויה ורגילה.

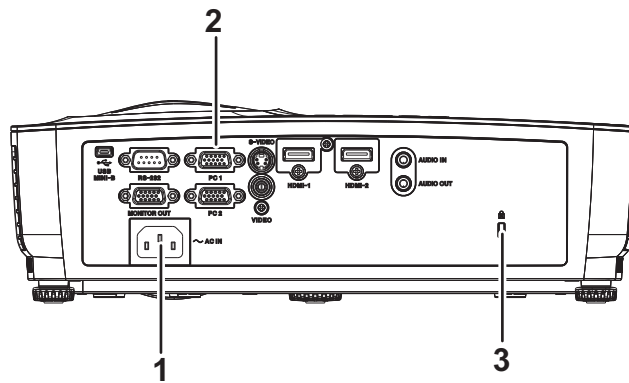
# סקירה של המקרן.

## מבט חזיתי



- |                    |                                     |
|--------------------|-------------------------------------|
| 1. ידית שחרור מהיר | 2. רגלית כוונון קדמית               |
| 3. עדשת הקרנה      | 4. חיישן קדמי לשלט רחוק אינפרה-אדום |
| 5. חורי אוורור     | 6. רגלית כוונון אחורית              |
| 7. טבעת זום        | 8. טבעת מיקוד                       |
| 9. לוח בקרה        | 10. כיסוי נורה                      |

## מבט מאחור

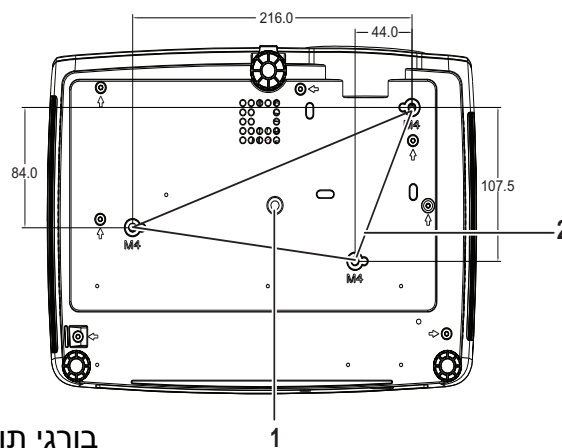


2. יציאות חיבור

1. שקע AC

3. חריץ נעילה נגד גניבה קנסינגטון

## מבט מלמטה



בורגי תושבת תקרה:

M4 x 8 (אורך מקסימלי = 8 מ"מ)

יחידה: מ"מ

2. חורי הרכבה בתקרה

1. שקע לחצובה

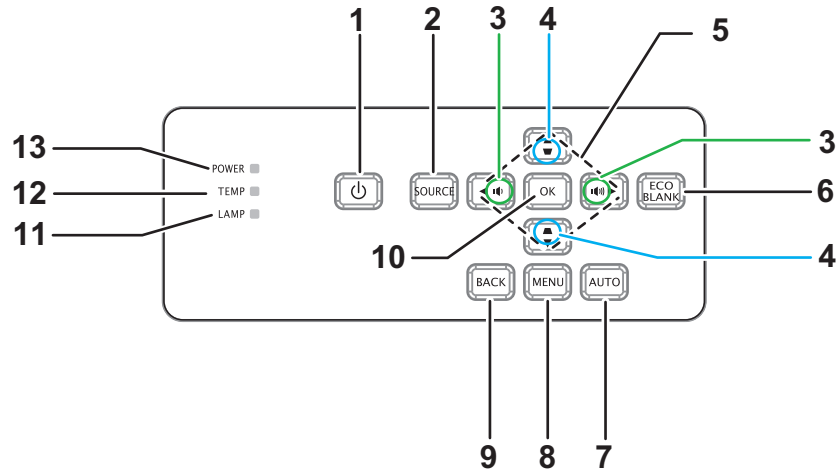
### הערה




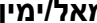
- ניתן להשתמש במקרן זה בעזרת תושבת תקרה לשם תמיכה. תושבת התקרה אינה כלולה באריזה.
- צור קשר עם הסוכן שלך לקבלת מידע באשר להרכבת המקרן על התקרה.
- בעת הרכבת היחידה, כלול מכשיר ניתוק הנגיש בקלות לחיווט הקבוע, או חבר את התקע הראשי לשקע הנגיש בקלות בקרבת היחידה. אם תתרחש תקלה בעת השימוש ביחידה, הפעילו את מכשיר הניתוק כדי לנתק את אספקת הכוח, או נתקו את התקע הראשי.



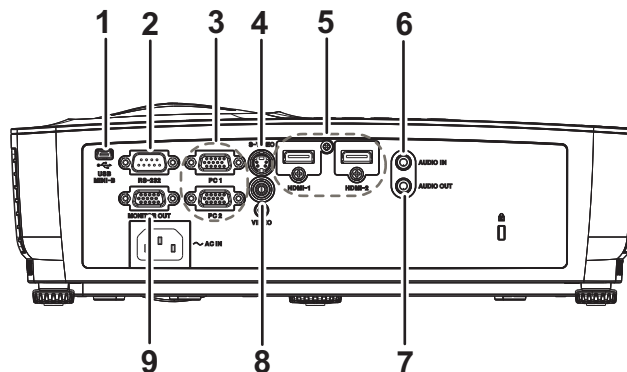
# השימוש במוצר

## לוח בקרה



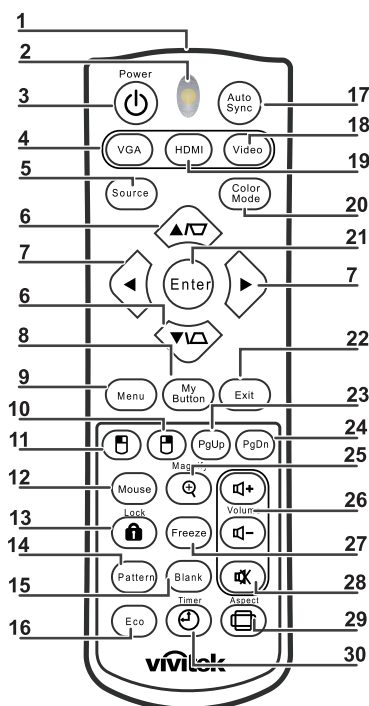
1. **אספקת כוח**  מפעיל את המקרן או משבית אותו
2. **מקור** מציג את שורת בחירת המקור
3. **עוצמה**  מכוונן את העוצמה
4. **תיקון עיוות**  מתקן אפקט תמונה בצורת טרפז (החלק העליון/תחתון רחבים יותר)
5. **מקשי מעלה/מטה/שמאל/ימין**  ניווט בין ההגדרות בתצוגה שעל המסך ושינוי (OSD)
6. **Eco ריק** מציג מסך ריק
7. **אוטומטי** פאזת כוונן אוטומטי, גודל אופקי, מיקום
8. **תפריט** מתחיל את התצוגה שעל המסך (OSD)
9. **הקודם** חוזר לתפריט הקודם של התצוגה שעל המסך (OSD)
10. **אישור** שינוי ההגדרות בתצוגה שעל המסך
11. **נורה (מחונן LED של הנורה)** מתייחס אל "הודעות מחונן LED"
12. **טמפ' (מחונן LED של הטמפרטורה)** מתייחס אל "הודעות מחונן LED"
13. **אספקת כוח (מחונן LED של אספקת כוח)** מתייחס אל "הודעות מחונן LED"

## יציאות חיבור



1. **USB MINI-B**  
מחבר זה הוא עבור עדכון קושחה.
2. **RS-232**  
כאשר מפעילים מקרן דרך מחשב, חבר יציאה זו אל יציאת RS-232C של המחשב השולט.
3. **PC 1/PC 2**  
חבר אות כניסת תמונה (RGB אנלוגי או רכיב) לשקע זה.
4. **S-VIDEO**  
חבר יציאת S-Video מצידו הווידאו לשקע הזה.
5. **HDMI-1/HDMI-2**  
חבר יציאת HDMI מצידו הווידאו או מהמחשב לשקע הזה.
6. **כניסת שמע**  
חבר יציאת שמע מצידו הווידאו או מהמחשב לשקע הזה.
7. **יציאת שמע**  
התחבר לרמקול או לצידו כניסת שמע אחר.
8. **וידאו**  
חבר יציאת וידאו מורכבת מצידו הווידאו לשקע הזה.
9. **יציאת צג**  
התחבר לתצוגת מחשב, וכו'.

# שלט רחוק



1. **משדר אינפרה-אדום**  
משדר אות למקרן
2. **סטטוס LED**  
נדלקת כאשר משתמשים בשלט הרחוק
3. **אספקת כוח**  
מפעיל את המקרן או משבית אותו
4. **VGA**  
מציג את אות ה-"COMPUTER"
5. **מקור**  
מציג את שורת בחירת המקור
6. **תיקון עיוות** ⏏  
מתקן אפקט תמונה בצורת טרפז (החלק העליון/תחתון רחבים יותר/Long ECO)
7. **שמאל/ימין** ⏪ ⏩  
ניווט בין ההגדרות בתצוגה שעל המסך ושינוין (OSD)
8. **הלחצן שלי**  
אין פונקציה
9. **תפריט**  
מתחיל את התצוגה שעל המסך (OSD)
10. **עכבר ימני** ⏏  
אין פונקציה
11. **עכבר שמאלי** ⏏  
אין פונקציה

- 12. עכבר**  
אין פונקציה
- 13. חֶמְנֵוֹל**  
אין פונקציה
- 14. דפוס**  
אין פונקציה
- 15. ריק**  
מצוג מסך ריק
- Eco 16.**  
מצוג את שורת בחירת מצב הנורה (רגיל/חסכוני/אקולייזר דינמי/Long ECO).
- 17. סנכרון אוטומטי**  
פאזת כוונן אוטומטי, גודל אופקי, מיקום
- 18. וידאו**  
מצוג את אות הווידאו
- HDMI 19.**  
מצוג את אות ה-HDMI
- 20. מצב צבע**  
בוחר את מצב התצוגה
- 21. הזן**  
שינוי ההגדרות בתצוגה שעל המסך
- 22. יציאה**  
יציאה ושמירה של הגדרות התפריט
- 23. עמוד מעלה**  
עמוד מעלה כאשר מחובר באמצעות USB אל מחשב אישי
- 24. עמוד מטה**  
עמוד מטה כאשר מחובר באמצעות USB אל מחשב אישי
- 25. הגדל**  
מגדיל את גודל התמונה המוקרנת
- 26. עוצמה**  
מכוונן את העוצמה
- 27. הקפא**  
מקפיא/מפסיק הקפאה של התמונה שעל המסך
- 28. השתק**  
משתיק את הרמקול המובנה
- 29. יחס**  
בוחר את יחס גובה-רוחב של התצוגה
- 30. טיימר**  
מפעיל את תפריט התצוגה שעל המסך של טיימר P

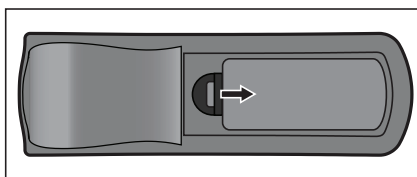
## שימוש בשליטת עכבר מרחוק

היכולת להפעיל את המחשב שלך בעזרת השלט הרחוק מעניקה לך גמישות רבה יותר בעת הצגת מצגות.

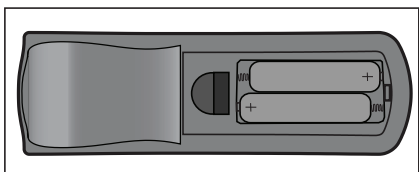
1. חבר את המקרן למחשב האישי או הנישא שלך בעזרת כבל USB לפי השימוש בשלט הרחוק במקום השימוש בעכבר של המחשב שלך. ראה "[חיבור מחשב או צג](#)" בעמוד 12 לפרטים.
2. הגדר את אות הכניסה ל-**COMPUTER**.
3. כדי להפעיל את תכנת התצוגה שלך (על מחשב מחובר) שמגיב לפקודות עמוד מעלה/מטה (כגון מיקרוסופט, פאואר פוינט), לחץ על **עמוד מעלה/עמוד מטה**.
4. אם מעבר דפים מרחוק אינו פועל, בדוק אם חיבור ה-USB תקין ואם מנהל ההתקן של העכבר שלך מעודכן לפי הגרסה העדכנית ביותר.

## התקנת סוללות

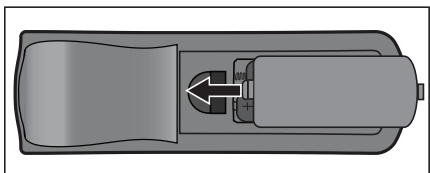
1. פתח את מכסה הסוללות בכיוון המודגם.



2. התקן את הסוללות כפי שמתואר באיור בתוך התא.



3. החזר את מכסה הסוללות למקומו.



### זהירות

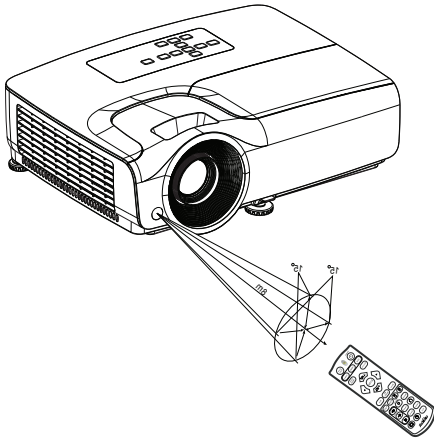
- קיימת סכנת התפוצצות אם מחליפים את הסוללה בסוג לא נכון.
- השלך סוללות משומשות לפי ההוראות.
- ודא שהצדדים השלילי והחיובי מונחים בצדדים הנכונים בעת החדרת הסוללה.

### הערה

- שמור את הסוללות הרחק מהישג ידם של ילדים. סכנת מוות נשקפת לבולע סוללות בטעות.
- הסר את הסוללות מהשלט הרחוק אם אינך משתמש בו לפרק זמן ממושך.
- אל תשליך סוללות משומשות בפסולת הביתית. השלך סוללות משומשות בהתאם לתקנות המקומיות.
- נשקפת סכנת התפוצצות אם הסוללות מונחות שלא כיאות. החלף את כל הסוללות בסוללות חדשות.
- אסור לשמור סוללות בתוך מים או אש או בקרבתם, אחסנו סוללות במקום יבש, קריר וחשוך.
- אם יש חשד לנזילה מהסוללות, נגב את הנזילה והחלף את הסוללות בסוללות חדשות.
- אם הנזילה מכתומה את בגדיך או נוגעת בעורך, שטוף היטב במים מיד.

## הפעלת השלט הרחוק

- כוון את השלט הרחוק לחיישן האינפרא-אדום של השלט הרחוק ולחץ על הלחצן.
- הפעלת המקרן מקדימה



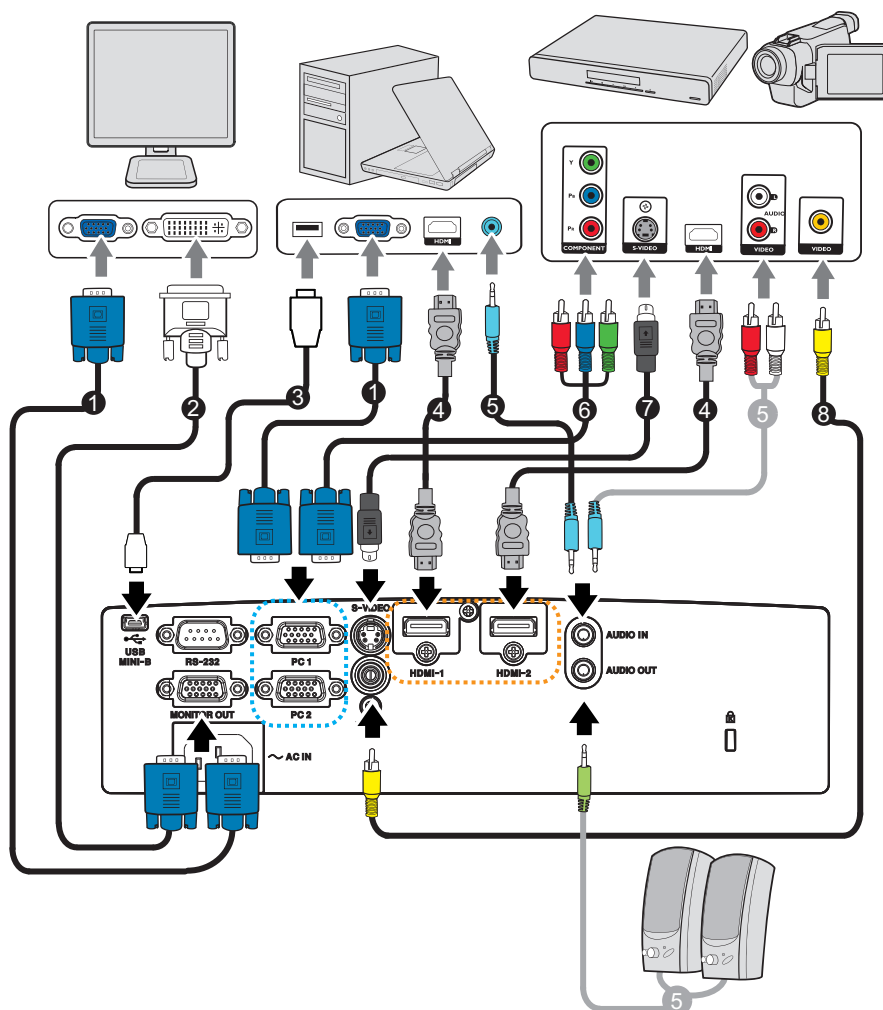
### הערה

- אל תכוון את הלייזר ישירות אל עיני אנשים (בייחוד ילדים קטנים). הדבר עלול לפגוע בעיניים.
- השלט הרחוק עלול שלא לפעול כאשר יש אור שמש או אור חזק אחר, כגון נורת פלורסצנט, המאירים על החיישן של השלט רחוק.
- הפעל את השלט הרחוק ממקום שבו חיישן השלט הרחוק נראה לעין.
- אל תפיל את השלט הרחוק ואל תטלטל אותו.
- שמור את השלט הרחוק מחוץ למקומות בהם הטמפרטורה או הלחות גבוהות מאוד.
- אל תרטיב את השלט הרחוק ואל תניח עליו חפצים רטובים.
- אל תפרק את השלט הרחוק.

# חיבור

בעת חיבור מקור אות למקרן, ודא ביצוע הפעולות הבאות:

1. כבה את כל הציוד לפני שתחבר חיבורים כלשהם.
2. השתמש בכבלי האות הנכונים עבור כל מקור.
3. ודא שהכבלים הוחדרו בחזקה.



- |                                  |                                  |
|----------------------------------|----------------------------------|
| 1. כבל VGA (D-Sub אל D-Sub)      | 2. VGA אל כבל DVI-A              |
| 3. כבל USB (סוג Mini B אל סוג A) | 4. כבל HDMI                      |
| 5. כבל שמע                       | 6. כבל VGA (D-Sub) אל HDTV (RCA) |
| 7. כבל S-Video                   | 8. כבל וידאו מורכב               |

## חשוב

- בחיבורים המוצגים לעיל, יש כבלים שניתן ואינם כלולים באריזת המקרן. תוכל לרכוש אותם בחנות אלקטרוניקה.
- איורי החיבורים שלעיל הם רק להתייחסות. שקעי החיבור האחוריים הקיימים בכל מקרן משתנים לפי דגם המקרן.



## חיבור מחשב או צג

### חיבור מחשב

המקרה יכול להתחבר למחשבים תואמי IBM® למחשבי Macintosh®. מתאם Mac נדרש אם מחברים גרסות ישנות של מחשבי Macintosh.

**כדי לחבר את המקרה למחשב נישא או למחשב שולחני:**

• בעזרת כבל VGA

1. קח כבל VGA וחבר את קצהו האחד לשקע יציאת D-Sub של המחשב.

2. חבר את הקצה השני של כבל VGA לשקע כניסת אות **PC 1/PC 2** במקרה.

• בעזרת כבל HDMI

1. קח את כבל ה-HDMI וחבר את קצהו האחד לשקע ה-**HDMI-1/HDMI-2** של המחשב.

2. חבר את הקצה השני של הכבל לשקע ה-HDMI במקרה.

**חשוב** 

• מחשבים נישאים רבים אינם מדליקים את יציאות הווידאו החיצוניות שלהם כשמחברים אותם למחשב. בדרך כלל צירוף מקשים כגון **FN + F3** או מקש **CRT/LCD** מפעיל את התצוגה החיצונית ומשבית אותה. אתר את מקש הפונקציה המסומן **CRT/LCD**, או מקש פונקציה ועליו סמל צג, על המחשב הנישא. לחץ על **FN** ועל מקש הפונקציה, נושא סמל הצג, בו-זמנית. עיין במסמכי המחשב הנישא שלך כדי ללמוד את צרופי המקשים של מחשב הנישא שלך.

### חיבור צג

אם ברצונך לצפות במצגת שלך מקרוב על צג וגם על המסך, תוכל לחבר את שקע יציאת האות **MONITOR OUT** שעל המקרה לצג חיצוני בעזרת כבל VGA לפי ההוראות שלהלן:

כדי לחבר את המקרה לצג:

1. חבר את המקרה למחשב כמתואר ב-"חיבור מחשב" בעמוד 12.

2. קח כבל VGA מתאים (רק אחד מסופק) וחבר את קצהו של הכבל לשקע הכניסה D-Sub של צג הווידאו.

או אם הצג שלך מצויד בשקע כניסת DVI, קח כבל VGA אל DVI-A וחבר את קצה ה-DVI של הכבל לשקע הכניסה DVI של צג הווידאו.

3. חבר את הקצה השני של הכבל לשקע ה-**MONITOR OUT** במקרה.

**חשוב** 

• אות היציאה עבור שקע ה-**MONITOR OUT** פועל רק כאשר אות הכניסה מגיע משקע **PC**. כאשר המקרה מופעל, אות היציאה משקע ה-**MONITOR OUT** משתנה לפי אות הכניסה משקע ה-**PC**.

## חיבור מכשירי מקור וידאו

- בעזרת כבל HDMI
- 1. קח את כבל ה-HDMI וחבר את קצהו האחד לשקע ה-**HDMI-1/HDMI-2** של המחשב.
- 2. חבר את הקצה השני של הכבל לשקע ה-**HDMI** במקרן.
- שימוש בכבל (D-sub) VGA אל (RCA) HDTV
- 1. קח כבל (D-sub) VGA אל (RCA) HDTV וחבר את קצהו אל מחברים מסוג 3 RCA לשקעי יציאת רכיב וידאו של מכשיר מקור הווידאו. התאם את צבע התקעים לצבע השקעים; ירוק לירוק, כחול לכחול, אדום לאדום.
- 2. חבר את הקצה השני של הכבל (עם מחבר מסוג D-sub) לשקע ה-**"PC 1/PC 2"** במקרן.
- חיבור מכשיר S-Video/מקור מורכב
- 1. קח כבל S-Video/ווידאו וחבר את קצהו לשקע היציאה S-Video/ווידאו של מכשיר מקור הווידאו.
- 2. חבר את הקצה השני של כבל ה-S-Video/ווידאו לשקע ה-**S-VIDEO/ VIDEO** במקרן.

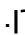
### חשוב

- אם תמונת הווידאו שנבחרה אינה מוצגת לאחר הפעלת המקרן ומקור הווידאו הנכון נבחר, בדוק שמכשיר מקור הווידאו מופעל והוא פועל כראוי. כמו כן, בדוק שכבלי האות חוברו בצורה נכונה.

# הפעלה

## הפעלת המקרן וכיבוי





### הפעלת המקרן:

1. השלם את חיבורי חוט אספקת הכוח AC וכבל(י) האות ההיקפי(ים).
  2. לחץ על  כדי להפעיל את המקרן.  
למקרן נדרשת כדקה בערך כדי להתחמם.
  3. הפעל את המקרן שלך (מחשב, מחשב נישא, DVD, וכו'). המקרן מזהה את המקור שלך באופן אוטומטי כאשר הגדרת "אין קליטה" מופעלת.
- אם המקרן לא מזהה אות תקף, ההודעה 'No Signal' תמשיך להיות מוצגת.

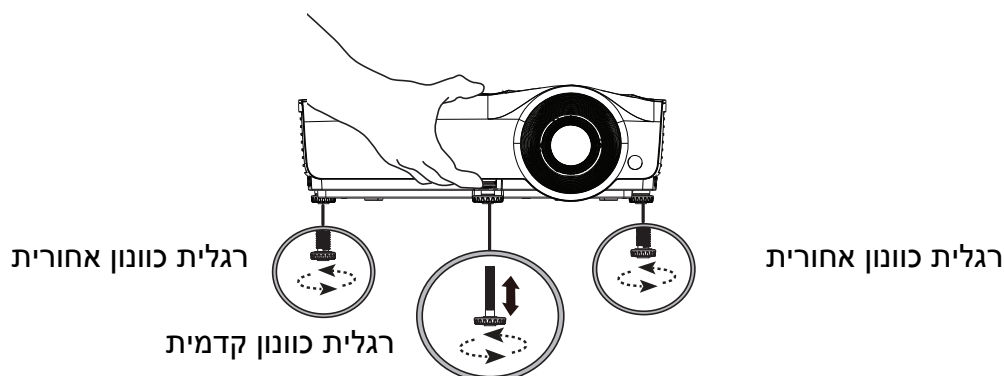
### אזהרה

- לעולם אל תסתכל לתוך העדשה כאשר הנורה פועלת. הדבר עלול לפגוע בעיניך.
- נקודת מיקוד זו מרכזת טמפרטורה גבוהה. אל תניח חפץ כלשהו בקרבתה כדי למנוע סכנת שריפה.

### כיבוי המקרן:

1. לחץ על  כדי לכבות את נורת המקרן. תיראה הודעה "לחץ שוב על לחצן  כדי לכבות" מופיעה על המסך.
  2. לחץ שוב על  כדי לאשר.
- אם ברצונך לשוב ולהפעיל את המקרן, עליך להמתין עד שהמקרן יסיים את מחזור הקירור וייכנס למצב המתנה. לאחר שהמקרן הגיע למצב המתנה, פשוט לחץ על  כדי להפעיל מחדש את המקרן.
3. נתק את חוט אספקת הכוח AC משקע החשמל ומהמקרן.
  4. אל תפעיל את המקרן מיד לאחר כיבוי.

## כוונון גובה המקרן

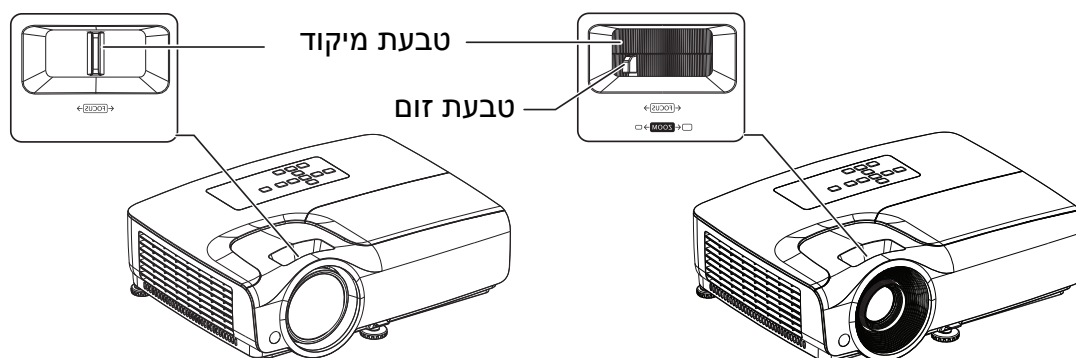


- המקרן מצויד ברגלית כוונון קדמית אחת, ובשתי רגלי כוונון אחוריות. רגלי כוונון אלה משנות את גובה התמונה ואת זווית ההקרנה.
1. משוך בידית השחרור המהיר והרם את קדמת המקרן. לאחר שהתמונה ממוקמת במקום שרצוי לך, שחרר את ידית השחרור המהיר כדי לנעול את הרגלית במקום. תוכל גם להבריג את רגלית הכוונון הקדמית כדי לשנות את גובה התמונה.
  2. השתמש ברגלית הכוונון האחורית כדי לבצע כוונון עדין של הזווית האופקית. כדי לקצר את אורך הרגלית, הברג את רגלית הכוונון בכיוון הפוך.

### הערה

- כדי לא לקלקל את המקרן, ודא שרגליות הכוונון מוברגות פנימה עד הסוף לפני הנחת המקרן באריזת המנשא שלו.

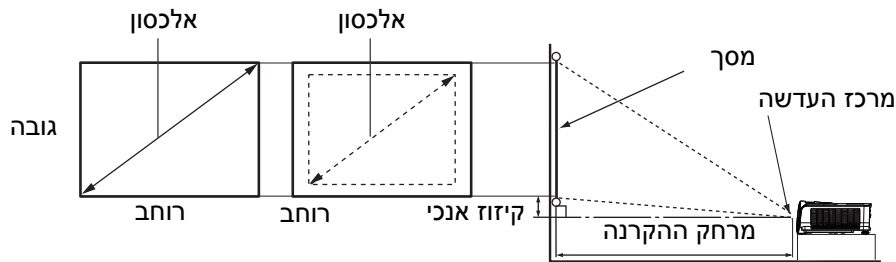
## כוונון המיקוד והזום של המקרן



1. מקד את התמונה על ידי סיבוב טבעת המיקוד. לשם מיקוד מומלץ להשתמש בתמונה דוממת ("סטיל").
2. כוונן את גודל התמונה על ידי החלקת טבעת הזום.

## כוונון גודל התמונה המוקרנת

עין באיורים ובטבלה שהלן כדי לקבוע את גודל המסך ומרחק ההקרנה.



### סדרה SVGA

יחס גובה-רוחב של המסך הוא 4:3 וזה של התמונה המוקרנת הוא 4:3

קיצוז אנכי (ס"מ)	מרחק ההקרנה (מטר)		גודל המסך			
	מקסימלי מרחק	מינימלי מרחק	גובה (מ"ס)	רוחב (מ"ס)	אלכסון	
	(זום מינימלי)	(זום מקסימלי)			ס"מ	אינץ'
4.0	1.9	1.6	61	81	102	40
5.0	2.4	2.0	76	102	127	50
6.0	2.9	2.4	91	122	152	60
7.0	3.4	2.8	107	142	178	70
8.0	3.9	3.2	122	163	203	80
9.0	4.3	3.6	137	183	229	90
10.0	4.8	4.0	152	203	254	100
12.0	5.8	4.8	183	244	305	120
15.0	7.3	6.1	229	305	381	150
20.1	9.7	8.1	305	406	508	200
25.1	12.2	10.2	381	508	635	250
30.1	14.6	12.2	457	610	762	300

### סדרה XGA

יחס גובה-רוחב של המסך הוא 4:3 וזה של התמונה המוקרנת הוא 4:3

קיצוז אנכי (ס"מ)	מרחק ההקרנה (מטר)		גודל המסך			
	מקסימלי מרחק	מינימלי מרחק	גובה (מ"ס)	רוחב (מ"ס)	אלכסון	
	(זום מינימלי)	(זום מקסימלי)			ס"מ	אינץ'
3.7	1.9	1.6	61	81	102	40
4.6	2.4	2.0	76	102	127	50
5.5	2.8	2.4	91	122	152	60
6.4	3.3	2.8	107	142	178	70
7.3	3.8	3.2	122	163	203	80
8.2	4.3	3.6	137	183	229	90
9.1	4.8	4.0	152	203	254	100
11.0	5.7	4.8	183	244	305	120
13.7	7.2	6.0	229	305	381	150
18.3	9.6	8.0	305	406	508	200
22.9	12.0	10.1	381	508	635	250
27.4	14.5	12.1	457	610	762	300

## דסקה WXGA

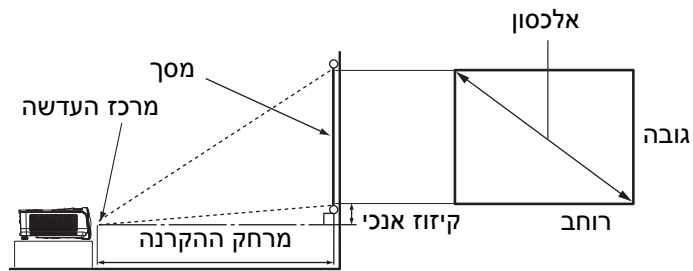
יחס גובה-רוחב של המסך הוא 16:10 וזה של התמונה המוקרנת הוא 16:10

קיצוז אנכי (ס"מ)	מרחק ההקרנה (מטר)		גודל המסך			
	מקסימלי מרחק	מינימלי מרחק	גובה (ס"מ)	רוחב (ס"מ)	אלכסון	
	(זום מינימלי)	(זום מקסימלי)			ס"מ	אינץ'
2.0	1.6	1.3	54	86	102	40
2.5	2.0	1.7	67	108	127	50
3.0	2.4	2.0	81	129	152	60
3.6	2.8	2.3	94	151	178	70
4.1	3.2	2.7	108	172	203	80
4.6	3.6	3.0	121	194	229	90
5.1	4.0	3.4	135	215	254	100
6.1	4.9	4.0	162	258	305	120
7.6	6.1	5.1	202	323	381	150
10.2	8.2	6.8	269	431	508	200
12.7	10.2	8.5	337	538	635	250
15.2	12.3	10.2	404	646	762	300

## דסקה 1080P

יחס גובה-רוחב של המסך הוא 16:9 וזה של התמונה המוקרנת הוא 16:9

קיצוז אנכי (ס"מ)	מרחק ההקרנה (מטר)		גודל המסך			
	מקסימלי מרחק	מינימלי מרחק	גובה (ס"מ)	רוחב (ס"מ)	אלכסון	
	(זום מינימלי)	(זום מקסימלי)			ס"מ	אינץ'
3.4	1.5	1.2	50	89	102	40
4.3	1.8	1.5	62	111	127	50
5.1	2.2	1.8	75	133	152	60
6.0	2.6	2.1	87	155	178	70
6.8	3.0	2.4	100	177	203	80
7.7	3.3	2.7	112	199	229	90
8.6	3.7	3.1	125	221	254	100
10.3	4.5	3.7	149	266	305	120
12.8	5.6	4.6	187	332	381	150
17.1	7.5	6.2	249	443	508	200
21.4	9.4	7.7	311	553	635	250
25.7	11.2	9.3	374	664	762	300



### דסקריפציה XGA-ST

יחס גובה-רוחב של המסך הוא 4:3 וזה של התמונה המוקרנת הוא 4:3

מרחק מהמסך (מטר)	גודל המסך			
	גובה (ס"מ)	רוחב (ס"מ)	אלכסון	
			ס"מ	אינץ'
0.64	76	102	127	50
0.70	84	112	140	55
0.72	85	114	142	56
0.77	91	122	152	60
0.83	99	132	165	65
0.89	107	142	178	70
0.96	114	152	191	75
1.02	122	163	203	80
1.09	130	173	216	85
1.10	131	175	218	86
1.15	137	183	229	90
1.22	145	193	241	95
1.28	152	203	254	100
1.34	160	213	267	105
1.41	168	224	279	110

## דסקה WXGA-ST

יחס גובה-רוחב של המסך הוא 16:10 וזה של התמונה המוקרנת הוא 16:10

מרחק מהמסך (מטר)	גודל המסך			
	גובה (ס"מ)	רוחב (ס"מ)	אלכסון	
			ס"מ	אינץ'
0.53	67	108	127	50
0.58	74	118	140	55
0.59	75	121	142	56
0.63	81	129	152	60
0.69	88	140	165	65
0.74	94	151	178	70
0.79	101	162	191	75
0.85	108	172	203	80
0.90	114	183	216	85
0.91	116	185	218	86
0.95	121	194	229	90
1.01	128	205	241	95
1.06	135	215	254	100
1.11	141	226	267	105
1.16	148	237	279	110

### הערה

- הצב את המקרן בצורה אופקית; הצבה בצורה אחרת עלולה לגרום להצטברות חום ולנזק למקרן.
- שמור על מרחק של 30 ס"מ או יותר מכך מצדי המקרן.
- אל תשתמש במקרן בסביבה בה יש עשן. שאריות עשן עלולות להצטבר על חלקים קריטיים של המקרן ולגרום לו לנזק או לפגוע בביצועיו.
- התיעץ עם הסוכן שלך בנושא התקנות מיוחדות כגון תלייתו מהתקרה.



## אבטחת המקרן

### הגדרת סיסמה ושינויה

1. פתח את תפריט התצוגה שעל המסך, לך אל תפריט הגדרות 2 < הגדרות אבטחה ולחץ על **Enter**.
2. הדגש את שנה סיסמה ולחץ על **Enter**.
3. כדי להגדיר סיסמה:  
לפי הסיסמה שברצונך לקבוע, לחץ על מקשי החץ כדי להזין סיסמה המורכבת משש ספרות.  
4. כדי לשנות את הסיסמה:  
ראשית, תתבקש להזין את הסיסמה הנוכחית ואז תוכל לשנותה לסיסמה חדשה.
5. אשר את הסיסמה החדשה באמצעות הזנתה מחדש.
6. כדי לצאת מתפריט התצוגה שעל המסך, לחץ על **Exit/Menu**.

### הפעלת פונקצית הסיסמה

1. חזור אל הגדרות 2 < הגדרות אבטחה ולחץ על **Enter**.
2. הדגש את שינוי האבטחה ולחץ על **Enter**. תתבקש להזין סיסמה. לאחר שהסיסמה הוגדרה, תפריט של התצוגה שעל המסך יחזור ל-**נעילת הפעלה**. בחר ב-**מופעל** באמצעות לחיצה על **▶/◀**.
3. כדי להשבית את הגנת הסיסמה, בחר ב-**מושבת** בתפריט **נעילת הפעלה**.

## הגדרת טיימר הצגה

טיימר ההצגה יכול להחוות את זמן המצגת על גבי המסך כדי לסייע לך בניהול זמן טוב יותר בעת הצגת מצגות. מלא אחר הצעדים הבאים כדי להשתמש בפונקציה זו:

1. לחץ על "טיימר" בשלט הרחוק כדי לגשת לתפריט "טיימר ההצגה" או לך אל תפריט הגדרות 1 < **טיימר הצגה** ולחץ על **Enter** כדי להציג את עמוד ה-**טיימר הצגה**.
2. הדגש את משך הטיימר וקבע את משך הטיימר באמצעות לחיצה על </> .
3. לחץ על ▼ כדי להדגיש את **הצגת טיימר** ובחר אם ברצונך להציג את הטיימר על המסך באמצעות לחיצה על </> .

בחירה	תיאור
תמיד	מציג את הטיימר על המסך לאורך כל זמן המצגת.
דקה/2 דקות/3 דקות	מציג את הטיימר על המסך בדקה, שתיים או שלוש דקות האחרונות.
לעולם לא	מסתיר את הטיימר לאורך כל זמן המצגת.

4. לחץ על ▼ כדי להדגיש את **מיקום הטיימר** ולהגדיר את מיקום הטיימר באמצעות לחיצה על </> .  
**למעלה משמאל ← למטה משמאל ← למעלה מימין ← למטה מימין**
5. לחץ על ▼ כדי להדגיש את **כיוון הספירה של הטיימר** ובחר את כיוון הספירה הרצוי לך באמצעות לחיצה על </> .

בחירה	תיאור
ספירה קדימה	גדל מ-0 ועד לזמן שהוגדר מראש.
ספירה לאחור	פוחת מהזמן שהוגדר מראש עד ל-0.

6. לחץ על ▼ כדי להדגיש את **תזכורת קולית** וקבע אם ברצונך להפעיל תזכורת קולית באמצעות לחיצה על </> .
7. כדי להפעיל את טיימר ההצגה, הדגש את **טיימר הצגה**, בחר ב-**מופעל** ובחר ב-**כן**.
8. כדי לבטל את הטיימר, הדגש **טיימר הצגה**, בחר ב-**מושבת** ובחר ב-**כן**.

## הפעלת התפריט

למקרה יש תפריטי תצוגה שעל המסך (OSD) רב שפתיים המאפשרים לך לכוון את התמונה ולשנות מגוון של הגדרות.

### כיצד להפעיל

1. לחץ על **Menu** כדי לפתוח את תפריט OSD.
2. כאשר OSD מוצג, השתמש ב-▶/◀ כדי לבחור כל תכונה בתפריט הראשי.
3. לאחר בחירה בפריט התפריט הראשי הרצוי, לחץ על ▼ כדי להיכנס לתת-התפריט להגדרת תכונה.
4. השתמש ב-▶/▲ כדי לבחור בפריט הרצוי וכוון את ההגדרות בעזרת ▶/◀.
  - כדי להיכנס לרמה הבאה של תפריט התצוגה שעל המסך (OSD), לחץ על **Enter**.
5. לחץ על **Menu** פעמיים\* כדי לצאת ולשמור את ההגדרות.  
\*הלחיצה הראשונה תוביל אותך חזרה לתפריט הראשי והלחיצה השנייה סוגרת את תפריט התצוגה שעל המסך (OSD).

## עץ התפריט

הערה

• תפריטי תצוגה על המסך (OSD) נתמכים משתנים לפי מקורות הכניסה השונים. הפונקציות הלא-נתמכות יסומנו באפור.

• \* :זמין רק כאשר "מצב צבע" נבחר עבור משתמש 1 או משתמש 2.

תפריט ראשי	תת תפריט	הגדרות	
תצוגה	צבע הקיר	מושבת / צהוב בהיר / ורוד / ירוק בהיר / כחול / לוח	
	יחס גובה-רוחב	אוטומטי / אמיתי / 4:3 / 16:9 / 16:10	
	תיקון עיוות		
	מיקום		
	פאזה		
	גודל H		
	זום דיגיטלי		
	תלת-ממד	מצב תלת-ממד	אוטומטי / למעלה-למטה / סדר המסגרות / אריזת המסגרות / אחד ליד השני / מושבת
		היפוץ אות תלת-ממד	השבתה / היפוץ
		שמור הגדרות תלת-ממד	הגדרות תלת-ממד 1 / הגדרות תלת-ממד 2 / הגדרות תלת-ממד 3
	ישם הגדרות תלת-ממד	הגדרות תלת-ממד 1 / הגדרות תלת-ממד 2 / הגדרות תלת-ממד 3 / מושבת	
תמונה	מצב צבע	אור בהיר / מצגת / sRGB / סרט / (Long ECO) / (תלת-ממד) / משתמש 1 / משתמש 2	
	מצב התייחסות*	אור בהיר / מצגת / sRGB / סרט / (Long ECO) / (תלת-ממד)	
	בהירות		
	ניגודיות		
	צבע		
	גוון		
	חדות		
	צבע חכם	מופעל / מושבת	
	טמפרטורת צבע	קר / רגיל / חם	
	כוונון טמפרטורת הצבעים	עוצמת R / עוצמת G / עוצמת B / קיזוז G / קיזוז B	
	ניהול צבעים	צבע ראשי	R / G / B / C / M / Y
		גוון	
		רוויה	
		עוצמה	
	איפוס הגדרות צבע	נכחי / הכל / ביטול	
מקור	מקור אוטומטי	מופעל / מושבת	

מסך הטיימר	טיימר הצגה	הגדרות 1
הצגת טיימר		
מיקום הטיימר		
כיוון הספירה של הטיימר		
תזכורת קולית		
מופעל / מושבת		
כן / לא		
רב שפתי	שפה	
קדמי - שולחן / אחורי - שולחן / אחורי - תקרה / קדמי - תקרה	הקרנה	
מסך הצגת התפריט	הגדרות התפריט	
מיקום התפריט		
הודעת תזכורת		
הדלקה ישירה	הגדרות שימוש	
אות הדלקה		
כיבוי אוטומטי		
קירור מהיר		
הפעלה מחדש מיידית		
טיימר למסך ריק		
טיימר למצב שינה		
ברירת מחדל מהמפעל / שחור / כחול	צבע רקע	
ברירת מחדל מהמפעל / שחור / כחול	מסך פתיחה	

מזב גובה רב	מופעל / מושבת	כן / לא
הגדרות השמע	השתק	מופעל / מושבת
	עוצמת שמע	
הגדרות אור	צלצול הדלקה/כיבוי	מופעל / מושבת
	מזב אור	רגיל / חסכוני / אקולייזר דינמי / Long ECO
	איפוס שעות אור	איפוס / ביטול
	שעות אור	רגיל : אאאשעות חסכוני : אאאשעות אקולייזר דינמי : אאאשעות Long ECO שעות:אאא
	שעות אור : אאאשעות	
הגדרות אבטחה	שנה סיסמה	
	שינוי האבטחה	נעילת הפעלה   מופעל / מושבת
קצב באוד	/ 38400 / 19200 / 14400 / 9600 / 4800 / 2400 115200 / 57600	
תבנית בדיקה	מופעל / מושבת	
כתוביות	הפעל כתוביות	מופעל / מושבת
	גרסת כתוביות	CC1 / CC2 / CC3 / CC4
הגדרות מזב המתנה	מזב המתנה לצג	מופעל / מושבת
	מעבר שמע	מופעל / מושבת
איפוס הגדרות	איפוס / ביטול	
רזולוציה מקורית		
מידע	סטטוס המערכת	מקור
		מזב צבע
		רזולוציה
		מזב אור
		פורמט תלת-ממד
		מערכת צבעים
		שעות אור
		גרסת קושחה

## **תצוגה**

### **צבע הקיר**

מתקן את צבע התמונה המוקרנת כאשר צבע משטח ההקרנה אינו לבן.

### **יחס גובה-רוחב**

אפשר להגדיר את יחס הגובה-רוחב של התמונה לאחת מארבע אופציות בהתאם לאות הכניסה של המקור שלך.

### **תיקון עיוות**

מתקן עיוות של התמונה.

### **מיקום**

מציג את עמוד כוונן המיקום. כדי להזיז תמונה, השתמש במקשי חצי הכיוון. ערכי המיקום התחתון של העמוד משתנים עם כל מקש עד שהם מגיעים לערכם המינימלי או המקסימלי.

### **פאזה**

מכוון את פאזת השעון כדי להפחית את עיוות התמונה.

### **גודל H**

מכוון את הרוחב האופקי של התמונה.

### **זום דיגיטלי**

מגדיל או מקטין את התמונה המוקרנת.

### **תלת-ממד**

מקרה זה מציג פונקציית תלת-ממד שמאפשרת לך ליהנות מסרטי תלת ממד, סרטוני תלת ממד ואירועי ספורט תלת ממד בצורה ריאליסטית יותר באמצעות הצגת עומק התמונות. עליך להרכיב משקפי תלת ממד כדי לצפות בתמונות תלת ממדיות.

- מצב תלת-ממד: הגדרת ברירת המחדל היא "מושבת". אם המקרן לא מזהה את פורמט התלת ממד, בחר במצב תלת ממד.
- היפוך אות תלת-ממד: כשתגלה את ההיפוך של עומק התמונה, הפעל פונקציה זו כדי לתקן את הבעיה.
- ישם הגדרות תלת-ממד: המקרן יחיל את הגדרות תלת-ממד השמורות וישמור אותן לפעם הבאה שתפעיל את המקרן.
- שמור הגדרות תלת-ממד: המקרן יזכור את הגדרות תלת-הממד הנוכחיות.

## **תמונה**

### **מצב צבע**

מצבי תצוגה מוגדרים מראש מסופקים לך כדי שתוכל להגדיר את תמונת המקרן שלך בצורה הטובה ביותר שתתאים לסוג התכנית שלך.

### **מצב התייחסות**

בוחר במצב תצוגה שמתאים בצורה הטובה ביותר לצורך שלך באיכות התמונה וממשיך בכוונן עדין של התמונה לפי הבחירות שרשומות באותו עמוד למטה.

### **בהירות**

מכוון את הבהירות של התמונה.

### **ניגודיות**

מכוון את מידת ההבדל בין כהה לבהיר בתמונה.

### **צבע**

מכוון את רמת רווית הצבע - הכמות של כל צבע בתמונת וידאו.

### **גוון**

מכוון את גווני הצבעים אדום וירוק בתמונה.

### **חדות**

מכוון את התמונה כדי שהמראה שלה יהיה חד או רך יותר.

### **צבע חכם**

בחירה ב-"הפעלה" מאפשרת הגדלה רבה יותר של בהירות תמונות בגווי-אמצע.

### **טמפרטורת צבע**

האפשרויות שזמינות עבור הגדרות טמפרטורת צבע תלויות בסוג האות שנבחר.

- קר: גורם לתמונות להיראות יותר כחולות לבנות.
- רגיל: שומר על צבעים רגילים עבור לבן.
- חם: גורם לתמונות להיראות יותר אדומות לבנות.

### **כווןן טמפרטורת הצבעים**

מגדיר טמפרטורת צבע מועדפת.

- עוצמת R/עוצמת G/עוצמת B: מכוון את רמות הניגודיות של אדום, ירוק וכחול.
- קיזוז R/קיזוז G/קיזוז B: מכוון את רמות הבהירות של אדום, ירוק וכחול.

### **ניהול צבעים**

- ניהול צבעים מספק שש ערכות (RGBCMY) צבע לכווןן. כשבחרים בכל צבע, אפשר לכוון באופן בלתי תלוי את הטווח, הגוון, הרוויה ועוצמת הכניסה לפי העדפתך.
- צבע ראשי: בוחר בצבע מבין אדום, צהוב, ירוק, ציאן, כחול או מגנטה.
- גוון: הגדלות בטווח יכללו צבעים המורכבים מפרופורציות רבות יותר של שני הצבעים הסמוכים לו.
- רוויה: היא כמות הצבע הזה בתמונת וידאו. הגדרות נמוכות יותר מניבות צבעים רוויים פחות.
- עוצמה: תושפע רמת הניגודיות של צבע ראשי שתיבחר.



## איפוס הגדרות צבע

- איפוס של מצבי הצבע הנוכחיים או של כל מצבי הצבע.
- נוכחי: מחזיר את מצב התצוגה הנוכחי להגדרות שנקבעו במפעל.
- הכל: מחזיר את הגדרות מצב הצבע להגדרות שנקבעו במפעל.

## מקור

### מקור אוטומטי

אם ברצונך שהמקור יחפש אותות באופן אוטומטי, ודא שפונקציית "מקור אוטומטי" בתפריט "SOURCE" מופעלת (וזו ברירת המחדל של מקור זה).

## הגדרות 1

### טיימר הצגה

מזכיר למציג לסיים את המצגת תוך זמן נתון.

### שפה

מגדיר את השפה בתפריטי התצוגה שעל המסך (OSD).

### הקרנה

ניתן להתקין את המקור על תקרה או מאחורי מחיצה, או עם מראה אחת או יותר.

### הגדרות התפריט

- משך הצגת התפריט: מגדיר את משך הזמן שהתצוגה שעל המסך (OSD) תישאר פעילה לאחר לחיצת המקש האחרונה שלך. הטווח הוא בין 5 ל-30 שניות בקפיצות של 5 שניות.
- מיקום התפריט: מגדיר את מיקום תפריט התצוגה שעל המסך (OSD).
- הודעת תזכורת: מגדיר אם להציג את התזכורת.

### הגדרות שימוש

- הדלקה ישירה: בחירה ב- מופעל מפעילה את הפונקציה.
- אות הדלקה: אם בוחרים ב- מופעל המקור יידלק באופן אוטומטי כאשר יזוהה אות VGA. אם בוחרים ב- מושבת יש להפעיל את המקור באופן ידני (באמצעות המקלדת או שלט-הרחוק).
- כיבוי אוטומטי: מרשה למקור להיכבות באופן אוטומטי אם לא מזוהה אות כניסה לאחר פרק זמן מוגדר.
- קירור מהיר: בחירה ב- מופעל מפעילה את הפונקציה וזמן הקירור של המקור יקוצר למספר שניות. אם תנסה להפעיל מחדש את המקור מיד לאחר תהליך הקירור המהיר, הוא עלול שלא להידלק בהצלחה ויפעיל מחדש את מאווררי הקירור שלו.
- הפעלה מחדש מידית: כאשר הפעלה מחדש מידית מופעלת, משתמשים יכולים להפעיל מחדש את המקור מיד תוך 90 שניות לאחר כיבוי.
- טיימר למסך ריק: מגדיר את הזמן למסך ריק של תמונה כאשר תכונת המסך הריק מופעלת, לאחר שהזמן חלף, התמונה תחזור להופיע על המסך.
- טיימר למצב שינה: מגדיר את הטיימר לכיבוי אוטומטי. ניתן לכוון את הטיימר לערך שבין 30 דקות ל-12 שעות.

## **צבע רקע**

מאפשר לך לבחור את צבע הרקע שיוצג כאשר אף אות לא נכנס למקרה.

## **מסך פתיחה**

מאפשר לבחור איזה מסך לוגו יוצג בעת התחלת הפעולה של המקרה.

## **הגדרות 2**

### **מצב גובה רב**

השתמש בפונקציה זו כדי לאפשר למאוררים לפעול בשיא המהירות ללא הפסקה כדי להשיג קירור הולם בגובה רב של המקרה. אם במקרה מותקן כיסוי מסנן, ודא שמצב גובה רב מוגדר בתור מופעל.

### **הגדרות השמע**

- השתק: מגדיר את פונקציית השתק.
- עוצמת שמע: מכוון את רמת עוצמת השמע.
- צלצל הדלקה/כיבוי: מגדיר צלצל הדלקה/כיבוי.

### **הגדרות אור**

- מצב אור: שימוש במצב Eco/אקולייזר דינמי/Long ECO יפחית את רעש המערכת ואת צריכת האנרגיה. אם מצב Eco/אקולייזר דינמי/Long ECO נבחר, תפוקת האור תיפחת והתוצאה תהיה תמונות מוקרנות כהות יותר, הדבר מגן על המקרה ומאריך את אורך חייו.
- איפוס שעות אור: איפוס שעת האור ל-0 שעות.
- שעות אור: מציג את זמן הפעולה שחלף של הנורה (בשעות).

### **הגדרות אבטחה**

- שנה סיסמה: תתבקש להזין סיסמה חדשה או את הסיסמה הנוכחית לפני שתוכל לשנות לסיסמה חדשה.
- שינוי האבטחה: תוכל להפעיל או להשבית את ההגנה באמצעות סיסמה לאחר שהזנת את הסיסמה.

### **קצב באוד**

בוחר קצב באוד הזהה לזה של המחשב שלך כדי שתוכל לחבר את המקרה באמצעות שימוש בכבל RS-232 הולם ולעדכן את הקושחה של המקרה או להוריד אותה. פונקציה זו מיועדת לשימוש של אנשי שירות מוסמכים.

### **תבנית בדיקה**

בחירה ב- מופעל מפעילה את הפונקציה והמקרה מציג את רשת תבנית הבדיקה. הדבר מסייע לך לכוון את גודל התמונה ואת המיקוד ולבדוק שהתמונה המוקרנת נטולת עיוות.

### **כתוביות**

- הפעל כתוביות: מפעיל את הפונקציה באמצעות בחירה ב- מופעל כאשר אות הכניסה הנבחר נושא כתוביות.
- גרסת כתוביות: בוחר מצב כתוביות מועדף. כדי לצפות בכתוביות, בחר CC1, CC2, CC3, או CC4 (CC1 מציג כתוביות בשפה הראשית של אזורך).

## הגדרות מצב המתנה

- מצב המתנה לצג: בחירה ב- מופעל מפעילה את הפונקציה. המקרן יכול להוציא אות VGA כאשר הוא במצב המתנה ושקעי ה-PC וה-"MONITOR OUT" מחוברים בצורה נכונה למכשירים.
- מעבר שמע: המקרן יכול לנגן שמע כאשר הוא במצב המתנה והשקעים המתאימים מחוברים בצורה נכונה למכשירים.

## איפוס הגדרות

מחזיר את כל ההגדרות לערכים שהוגדרו במפעל.

## ☞ הערה

- ההגדרות הבאות לא יאופסו: משתמש 1, משתמש 2, התקנת המקרן, מצב גובה רב, הגדרות אבטחה וקצב באוד.

## מידע

### רזולוציה מקורית

מראה את הרזולוציה שהמקרן בא איתה.

### סטטוס המערכת

- מקור: מראה את מקור האות הנוכחי.
- מצב צבע: מראה את המצב שנבחר בתפריט **תמונה**.
- רזולוציה: מראה את הרזולוציה המקורית של אות הכניסה.
- מצב אור: מראה את מצב הנורה הנוכחי.
- פורמט תלת-ממד: מראה את מצב התלת-ממד הנוכחי.
- מערכת צבעים: מראה את פורמט מערכת הכניסה RGB או YUV.
- שעות אור: מציג את מספר שעות האור שבהם נעשה שימוש בנורה.
- גרסת קושחה: מראה את גרסת הקושחה.

## תחזוקה

המקרן זקוק לתחזוקה הולמת. יש לשמור על ניקיון העדשה משום שאבק, לכלוך או כתמים יוקרנו על המסך ויפגמו באיכות התמונה. אם יש צורך להחליף חלקים אחרים כלשהם, צור קשר עם הסוכן שלך או עם איש שירות מוסמך. בעת ניקוי כל חלק של המקרן, ראשית כבה את המקרן ונתק אותו מהחשמל, תמיד.

### אזהרה

- לעולם אל תיפתח אף אחד מהמכסים שעל המקרן. מתחים חשמליים מסוכנים בתוך המקרן עלולים לגרום לפציעה חמורה. אל תנסה לבצע פעולות שירות במוצרך בעצמך. הפנה את כל פעולות השירות לאיש שירות מוסמך.

## ניקוי העדשה

נגב את העדשה בעדינות בעזרת נייר ניקוי עדשה. אל תיגע בעדשה בידיך.

## ניקוי החלק החיצוני של המקרן

נגב אותו בעדינות עם סמרטוט רך. אם לכלוך וכתמים אינם מוסרים בקלות, השתמש בסמרטוט רך המלוחלח במים או במים עם חומר ניקוי ניטרלי, ויבש בעזרת ניגוב עם סמרטוט רך ויבש.

### הערה

- כבה את המקרן והסר את חוט אספקת הכוח AC משקע החשמל לפני שתתחיל בעבודת תחזוקה.
- ודא שהעדשה קרה לפני הניקוי.
- אל תשתמש בחומרי ניקוי או בחומרים כימיים מלבד אלה שצוינו לעיל. אל תשתמש בבנזן או במדללים.
- אל תשתמש במרססים כימיים.
- השתמש רק בסמרטוט רך או בנייר עדשה.

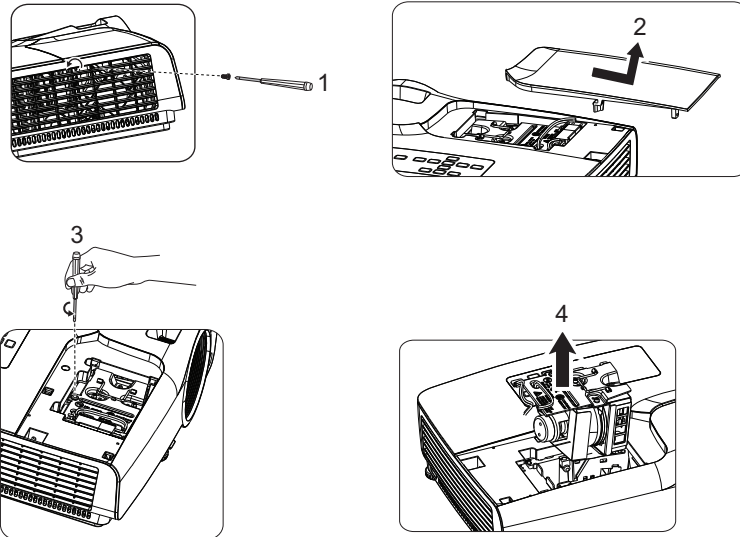
## החלפת הנורה

עם פעולת המקרן לאורך זמן, בהירות נורת המקרן פוחתת בהדרגתיות והנורה הופכת פגיעה יותר לשבר. אנו ממליצים להחליף את הנורה אם הודעת האזהרה מוצגת. אל תנסה להחליף את הנורה בעצמך. צור קשר עם איש שירות מוסמך לביצוע ההחלפה.

### הערה

- הנורה חמה בצורה קיצונית מיד לאחר כיבוי המקרן. אם תיגע בנורה, אתה עלול לקבל כוויה. בעת החלפת הנורה, המתן לפחות 45 דקות להתקררות הנורה.
- לעולם אל תיגע בזכוכית הנורה. הנורה עלולה להתפוצץ בשל טיפול בלתי הולם, כולל נגיעה בזכוכית הנורה.
- אורך חיי הנורה עלול השתנות מנורה לנורה בהתאם לסביבת השימוש. אין ערובה לאותו אורך חיים לכל נורה. נורות מסוימות עלולות להתקלקל או לסיים את אורך חייהן בתקופת זמן קצרה מזו של נורות דומות אחרות.
- נורה עלולה להתפוצץ כתוצאה מרטט, מכה או קלקול כתוצאה משעות שימוש בעת שאורך חייה מגיע לקצו. סכנת ההתפוצצות משתנה לפי הסביבה או התנאים בהם משתמשים במקרן ובנורה.
- לבש כפפות הגנה והרכב משקפי הגנה בעת תיקון המנורה או פירוקה.
- מחזורי כיבוי והדלקה מהירים יותר יזיקו לנורה ויקצרו את אורך חייה. המתן לפחות חמש דקות כדי לכבות את המקרן לאחר שהדלקת אותו.
- אל תפעיל את הנורה בקרבת נייר, בד או חומר דליק אחר וכן אל תכסה אותה בחומרים כאלה.
- אל תפעיל את הנורה בסביבה בה יש חומרים דליקים, כגון מדללים.
- אוורר ביסודיות את האזור או את החדר בעת הפעלת הנורה בסביבה בה יש חמצן (באוויר). אם שואפים אוזון, הדבר עלול לגרום לכאבי ראש, בחילה, סחרחורת ולתסמינים אחרים.
- בנורה יש כספית אי-אורגנית. אם הנורה מתפוצצת, הכספית שבתוכה תיחשף. עזוב מיד את האזור אם הנורה נשברת תוך כדי פעולה ואוורר את האזור למשך 30 דקות לפחות כדי למנוע שאיפת אדי כספית. אחרת, הדבר עלול לפגוע בבריאות המשתמש.

1. כבה את המקרן.
2. אם המקרן מותקן על תושבת תקרה, הסר אותו.
3. ונתקר את חוט אספקת הכוח.
4. השתמש במברג כדי להסיר את הבורג מהכיסוי. (איור #1)
5. הרם את הידית, והרם את המודול החוצה כדי להוציאו. (איור #4)



6. הכנס את מודול הנורה החדש לתוך המקרן והדק את הברגים.
7. החזר את כיסוי הנורה למקומו והדק את הבורג.
8. הדלק את המקרן. אם הנורה לא נדלקת לאחר תקופת החימום, נסה להתקין את הנורה מחדש.
9. אפס את שעות הנורה. עיין בתפריט "הגדרות 2 < הגדרות אור < איפוס שעות אור".

#### הערה

- השלך את הנורה המשומשת בהתאם לתקנות המקומיות.
- ודא שהברגים מהודקים כהלכה. ברגים שאינם מהודקים באופן מלא עלולים לגרום לפגיעה או לתאונה.
- מכיוון שהנורה עשוית זכוכית, אל תפיל את היחידה ואל תשרוט את הזכוכית.
- אל תעשה שימוש חוזר בנורה הישנה. הדבר עלול להביא להתפוצצות הנורה.
- ודא שאתה מכבה את המקרן ומנתק את חוט אספקת הכוח לפני החלפת הנורה.
- אל תשתמש במקרן כאשר מכסה הנורה מוסר.

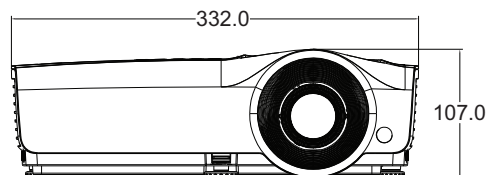
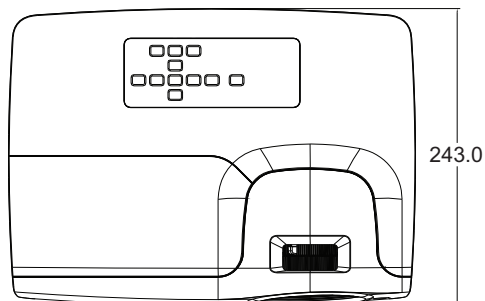
# מפרט

/DW284-ST /DW28DAAST /MW596ST BW586ST	/DX283-ST /DX28CAA /MX595ST BX585ST	/DH278 /DH27HAA MH588/BH577	/DW275 /DW27EAA /MW584 BW572	/DX273 /DX27CAA MX581/BX571	/DS272 /DS27BAA MS580/BS570	שם הדגם	
שבב DLP 0.65	שבב DLP 0.55	שבב DLP 0.65		שבב DLP 0.55		מתקני תצוגה	
WXGA (1280x800)	XGA (1024x768)	1080P (1920x1080)	WXGA (1280x800)	XGA (1024x768)	SVGA (800x600)	רזולוציה	
F 2.65		F 2.47-2.66	F 2.42-2.62			מספר F	
-		1.2x			זום	עדשה	
f=7.2		f=20.4-24.48	f=22-25.79				מיקוד
x2						HDMI	מסוף כניסה
x2						D-Sub פינים 15	
x1						S-VIDEO	
x1						וידאו	
x1						שמע (שקע שמע PC)	מסופי יציאה
x1						D-Sub פינים 15	
x1						שמע (שקע שמע PC)	מסופי בקרה
x1						USB (mini- B)	
x1						RS-232	
2Wx1						רמקול	
203W						נורת הקרנה	
<p>הפעלה:  טמפרטורה: 0°C עד 40°C  לחות: 10%-90% (ללא התעבות)  אחסון:  טמפרטורה: 60°C עד -20°C  לחות: 10%-90% (ללא התעבות)</p>						דרישות סביבתיות	
AC 120-240 V, 50 - 60 Hz, 2.60 A						אספקת כוח	
250W (מקס.)						צריכת אנרגיה	
332 מ"מ (רוחב) x 243.6 מ"מ (גובה)		332 מ"מ (רוחב) x 243 מ"מ (עומק) x 107 מ"מ (גובה)				גודל	
2.5 ק"ג (5.5 פאונד)						משקל	
הערה: העיצוב והמפרט נתונים לשינוי ללא הודעה מוקדמת.							

## גודל

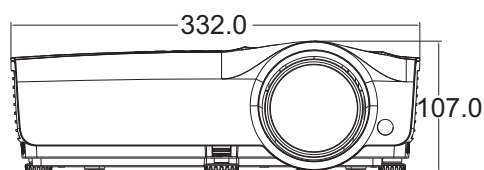
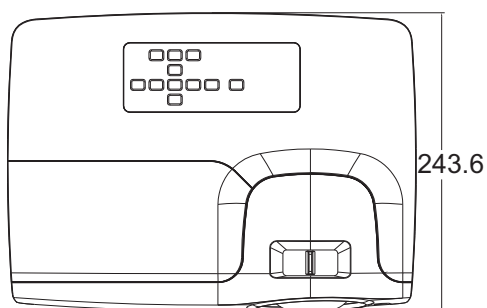
סדרה SVGA/XGA/WXGA/1080P

332 מ"מ (רוחב) x 243 מ"מ (עומק) x 107 מ"מ (גובה)



סדרה XGA-ST/WXGA-ST

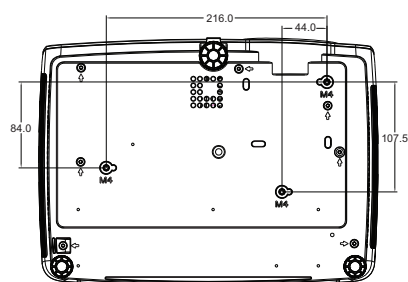
332 מ"מ (רוחב) x 243.6 מ"מ (עומק) x 107 מ"מ (גובה)



התקנה בתושבת תקרה

בורגי תושבת תקרה:  
M4 x 8 (אורך מקסימלי = 8 מ"מ)

יחידה: מ"מ





# נספח

## הודעות מחוון LED

סטטוס ותיאור	אור		
	נורה	טמפרטורה	אספקת כוח
<b>הודעת מערכת</b>			
מצב המתנה	מושבת	מושבת	כתום
נכבה	מושבת	מושבת	ירוק מהבהב
פעולה רגילה	מושבת	מושבת	ירוק
קירור כיבוי רגיל	מושבת	מושבת	כתום מהבהב
הורדה	אדום מהבהב	אדום מהבהב	אדום מהבהב
פעולת התחלה CW נכשלה	אדום	מושבת	ירוק
<b>הודעות צריבה לדיסק</b>			
צריבה מופעלת	מושבת	מושבת	ירוק
צריבה מושבתת	ירוק	ירוק	ירוק
<b>הודעות שגיאת נורה</b>			
נורה 1 שגיאה בפעולה רגילה	אדום	מושבת	מושבת
הנורה אינה דולקת	כתום מהבהב	מושבת	מושבת
<b>הודעות שגיאה תרמית</b>			
שגיאת מאוורר 1 (מהירות המאוורר בפועל חורגת מהמהירות הרצויה)	מושבת	אדום	אדום
שגיאת מאוורר 2 (מהירות המאוורר בפועל חורגת מהמהירות הרצויה)	מושבת	אדום מהבהב	אדום
שגיאת מאוורר 3 (מהירות המאוורר בפועל חורגת מהמהירות הרצויה)	מושבת	ירוק	אדום
שגיאת טמפרטורה 1 (הטמפרטורה גבוהה מדי)	מושבת	אדום	ירוק
שגיאה פתוחה חיישן תרמי 1	מושבת	אדום מהבהב	ירוק
שגיאה קצרה חיישן תרמי 1	מושבת	ירוק	ירוק
מעגל תרמי מוכלל #1 שגיאת חיבור I2C	מושבת	ירוק מהבהב	ירוק מהבהב

# מצבי תאימות

## 1. VGA אנלוגי

### תזמונים נתמכים לקלט מ-PC

תלת ממד אחד ליד השני	תלת ממד למעלה	תלת ממד שדה סדרתי	תדירות פיקסל (מגה הרץ)	תדירות אנכית (הרץ)	תדירות אופקית (קילו הרץ)	תזמון	רזולוציה
◎	◎	◎	25.175	31.469	59.94	VGA_60	640x480
			31.500	37.861	72.809	VGA_72	
			31.500	37.5	75	VGA_75	
			36.000	43.269	85.008	VGA_85	
			28.3221	31.469	70.087	720x400_70	720x400
◎	◎	◎	40.000	37.879	60.317	SVGA_60	800x600
			50.000	48.077	72.188	SVGA_72	
			49.500	46.875	75	SVGA_75	
			56.250	53.674	85.061	SVGA_85	
		◎	83.000	77.425	119.854	SVGA_120 (מפחית הגנת מסך ריק)	
◎	◎	◎	65.000	48.363	60.004	XGA_60	1024x768
			75.000	56.476	70.069	XGA_70	
			78.750	60.023	75.029	XGA_75	
			94.500	68.667	84.997	XGA_85	
		◎	115.5	97.551	119.989	XGA_120 (מפחית הגנת מסך ריק)	
			108	67.5	75	1152x864_75	1152x864
◎	◎	◎	74.250	45	60	1280x720_60	1280x720
			148.500	90.000	120	1280x720_120	
◎	◎	◎	79.5	47.776	59.87	1280x768_60	1280x768
◎	◎	◎	83.500	49.702	59.81	WXGA_60	1280x800
			106.500	62.795	74.934	WXGA_75	
			122.500	71.554	84.88	WXGA_85	
		◎	146.25	101.563	119.909	WXGA_120 (מפחית הגנת מסך ריק)	
◎	◎		108.000	63.981	60.02	SXGA_60	1280x1024
			135.000	79.976	75.025	SXGA_75	
			157.500	91.146	85.024	SXGA_85	
◎	◎		108.000	60	60	1280x960_60	1280x960
			148.500	85.938	85.002	1280x960_85	
◎	◎		85.5	47.712	60.015	1360x768_60	1360x768
◎	◎		106.500	55.935	59.887	WXGA+_60	1440x900
◎	◎		121.750	65.317	59.978	SXGA+_60	1400x1050
◎	◎		162.000	75	60	UXGA	1600x1200
◎	◎		146.25	65.29	59.954	1680x1050_60	1680x1050
			30.240	35	66.667	MAC13	640x480 @67Hz
			57.280	49.722	74.546	MAC16	832x624 @75Hz
			80.000	60.241	75.02	MAC19	1024x768 @75Hz
			100.000	68.68	75.06	MAC21	1152x870 @75Hz

• ייתכן שהתזמונים המוצגים לעיל לא ייתמכו בשל מגבלות קובץ EDID וכרטיס גרפי VGA. ייתכן שלא ניתן יהיה לבחור בתזמונים מסוימים.

## תזמונים נתמכים לקלט מרכיב 2 YPbPr

תלת ממד שדה סדרתי	תדירות פיקסל (מגה הרץ)	תדירות אנכית (הרץ)	תדירות אופקית (קילו הרץ)	רזולוציה	תזמון
⊙	13.5	59.94	15.73	720x480	480i
⊙	27	59.94	31.47	720x480	480p
	13.5	50	15.63	720x576	576i
	27	50	31.25	720x576	576p
	74.25	50	37.5	1280x720	720/50p
⊙	74.25	60	45.00	1280x720	720/60p
	74.25	50	28.13	1920x1080	1080/50i
	74.25	60	33.75	1920x1080	1080/60i
	74.25	24	27	1920x1080	1080/24P
	74.25	25	28.13	1920x1080	1080/25P
	74.25	30	33.75	1920x1080	1080/30P
	148.5	50	56.25	1920x1080	1080/50P
	148.5	60	67.5	1920x1080	1080/60P

## 2. HDMI דיגיטל

### תזמונים נתמכים לקלט מ-PC

תלת ממד אחד ליד השני	תלת ממד למעלה	תלת ממד שדה סדרתי	תדירות פיקסל (מגה הרץ)	תדירות אנכית (הרץ)	תדירות אופקית (קילו הרץ)	תזמון	רזולוציה
⊙	⊙	⊙	25.175	31.469	59.94	VGA_60	640x480
			31.500	37.861	72.809	VGA_72	
			31.500	37.5	75	VGA_75	
			36.000	43.269	85.008	VGA_85	
			28.3221	31.469	70.087	720x400_70	720x400
⊙	⊙	⊙	40.000	37.879	60.317	SVGA_60	800x600
			50.000	48.077	72.188	SVGA_72	
			49.500	46.875	75	SVGA_75	
			56.250	53.674	85.061	SVGA_85	
		⊙	83.000	77.425	119.854	SVGA_120 (מפחית הגנת מסך ריק)	
⊙	⊙	⊙	65.000	48.363	60.004	XGA_60	1024x768
			75.000	56.476	70.069	XGA_70	
			78.750	60.023	75.029	XGA_75	
			94.500	68.667	84.997	XGA_85	
		⊙	115.5	97.551	119.989	XGA_120 (מפחית הגנת מסך ריק)	
			108	67.5	75	1152x864_75	1152x864
⊙	⊙	⊙	74.250	45	60	1280x720_60	1280x720
⊙	⊙	⊙	79.5	47.776	59.87	1280x768_60	1280x768
⊙	⊙	⊙	83.500	49.702	59.81	WXGA_60	1280x800
			106.500	62.795	74.934	WXGA_75	
			122.500	71.554	84.88	WXGA_85	
		⊙	146.25	101.563	119.909	WXGA_120 (מפחית הגנת מסך ריק)	
⊙	⊙		108.000	63.981	60.02	SXGA_60	1280x1024
			135.000	79.976	75.025	SXGA_75	
			157.500	91.146	85.024	SXGA_85	
⊙	⊙		108.000	60	60	1280x960_60	1280x960
			148.500	85.938	85.002	1280x960_85	
⊙	⊙		85.5	47.712	60.015	1360x768_60	1360x768
⊙	⊙		106.500	55.935	59.887	WXGA+_60	1440x900
⊙	⊙		121.750	65.317	59.978	SXGA+_60	1400x1050
⊙	⊙		162.000	75	60	UXGA	1600x1200
⊙	⊙		146.25	65.29	59.954	1680x1050_60	1680x1050
			30.240	35	66.667	MAC13	640x480 @67Hz
			57.280	49.722	74.546	MAC16	832x624 @75Hz
			80.000	60.241	75.02	MAC19	1024x768 @75Hz

			100.000	68.68	75.06	MAC21	1152x870 75Hz@
⊙	⊙		148.5	60	67.5	1920x1080_60	1920x1080
⊙	⊙		154.000	74.038	59.95	1920x1200_60 (מפחית הגנת מסך ריק)	1920x1200

• ייתכן שהתזמונים המוצגים לעיל לא ייתמכו בשל מגבלות קובץ EDID וכרטיס גרפי VGA. ייתכן שלא ניתן יהיה לבחור בתזמונים מסוימים.

### תזמונים נתמכים לכניסת וידאו

תזמון	רזולוציה	תדירות אופקית (קילו הרץ)	תדירות אנכית (הרץ)	תדירות פיקסל (מגה הרץ)	טורס גרם גולג	סטימטוס ציטוט גולג	טמטל-גולג גולג	זמט גולג
480i	720(1440)x480	15.73	59.94	27	⊙			
480p	720x480	31.47	59.94	27	⊙			
576i	720(1440)x576	15.63	50	27				
576p	720x576	31.25	50	27				
720/50p	1280x720	37.5	50	74.25		⊙	⊙	⊙
720/60p	1280x720	45.00	60	74.25	⊙	⊙	⊙	⊙
1080/50i	1920x1080	28.13	50	74.25				
1080/60i	1920x1080	33.75	60	74.25				
1080/24P	1920x1080	27	24	74.25		⊙	⊙	⊙
1080/25P	1920x1080	28.13	25	74.25				
1080/30P	1920x1080	33.75	30	74.25				
1080/50P	1920x1080	56.25	50	148.5				⊙
1080/60P	1920x1080	67.5	60	148.5				⊙

### 3. וידאו/S-VIDEO

#### תזמונים נתמכים לכניסת וידאו

מצב וידאו	תדירות אופקית (קילו הרץ)	תדירות אנכית (הרץ)	תדירות תת-נושא צבע (מגה הרץ)	תלת ממד שדה סדרתי
NTSC	15.73	60	3.58	⊙
PAL	15.63	50	4.43	
SECAM	15.63	50	4.41 או 4.25	
PAL-M	15.73	60	3.58	
PAL-N	15.63	50	3.58	
PAL-60	15.73	60	4.43	
NTSC4.43	15.73	60	4.43	

## פתרון בעיות נפוצות

עיין ברשימת התסמינים והצעדים שלהלן לפני שליחת המקרן לתיקון. אם הבעיה נמשכת, צור קשר עם המוכר המקומי שלך או עם מרכז שירות. אנא עיין גם בסעיף "הודעות מחוון LED".

### בעיות בעת ההדלקה

אם אורות כלל אינם נדלקים:

- ודא שחוט אספקת הכוח מחובר בבטחה למקרן ושהצד השני מחובר לשקע חשמל פעיל.
- לחץ שוב על כפתור ההפעלה.
- נתק את חוט אספקת הכוח וחכה זמן קצר, לאחר מכן חבר אותו ולחץ שוב על כפתור ההפעלה.

### בעיות עם התמונה

אם מקור החיפוש מוצג:

- לחץ על **Source** בשלט הרחוק ובחר מקור כניסה פעיל.
- ודא שהמקור החיצוני מופעל ומחובר.
- במקרה של חיבור למחשב, ודא שכניסת הווידאו החיצונית של המחשב הנישא שלך מופעלת. עיין בחוברת ההוראות של המחשב.

אם התמונה אינה ממוקדת:

- תוך הצגת התפריט שעל המסך, כוונן את טבעת המיקוד. (גודל התמונה אינו אמור להשתנות; אם הוא משתנה, אתה מכוונן את הזום ולא את המיקוד.)
- בדוק את עדשת ההקרנה כדי לראות אם צריך לנקות אותה.
- אם התמונה רועדת או לא יציבה במקרה של חיבור למחשב:
- לחץ על כפתור "**Auto Sync**" שבשלט הרחוק.

### בעיות הקשורות בשלט הרחוק

אם השלט הרחוק לא פועל:

- ודא שדבר אינו חוסם את מקלט השלט הרחוק שבחזית המקרן. השתמש בשלט הרחוק בתוך הטווח היעיל שלו.
- כוון את השלט הרחוק אל המסך או לחזית המקרן או לחלקו האחורי.
- שנה את מיקום השלט הרחוק כך שהוא יהיה יותר לכיוון חזית המקרן או חלקו האחורי ופחות לכיוון צדדיו.

# פרוטוקול RS-232

## הגדרות RS-232

9600	קצב באוד
אין	בדיקת זוגיות:
8	דטה ביט:
1	ביט עצירה:
אין	בקרת זרימה:

HEX	ASCII	הפעלה	סוג	פונקציה
0D 24 50 4F 57 3D 4F 4E 0D 23	<CR>\$pow=on#<CR>	הפעלה	כתיבה	אספקת כוח
0D 24 50 4F 57 3D 4F 46 0D 23 46	<CR>\$pow=off#<CR>	כיבוי	כתיבה	
0D 24 50 4F 57 3D 3F 23 0D	<CR>\$pow=?#<CR>	סטטוס אספקת כוח	קריאה	
0D 24 53 4F 55 52 3D 52 0D 23 42 47	<CR>\$sour=RGB#<CR>	מחשב YPbPr	כתיבה	בחירת מקור
0D 24 53 4F 55 52 3D 52 0D 23 32 42 47	<CR>\$sour=RGB2#<CR>	מחשב YPbPr 2/2	כתיבה	
0D 24 53 4F 55 52 3D 48 4D 49 23 0D 44	<CR>\$sour=hdmi#<CR>	HDMI	כתיבה	
0D 24 53 4F 55 52 3D 48 4D 49 32 23 0D 44	<CR>\$sour=hdmi2#<CR>	HDMI2	כתיבה	
0D 24 53 4F 55 52 3D 56 0D 23 44 49	<CR>\$sour=vid#<CR>	מורכב	כתיבה	
0D 24 53 4F 55 52 3D 53 0D 23 44 49 56	<CR>\$sour=svid#<CR>	S-VIDEO	כתיבה	
0D 24 53 4F 55 52 3D 3F 0D 23	<CR>\$sour=?#<CR>	מקור נוכחי	קריאה	
0D 24 4D 55 54 45 3D 4F 4E 23 0D	<CR>\$mute=on#<CR>	השתק מופעל	כתיבה	בקרת שמע
0D 24 4D 55 54 45 3D 4F 0D 23 46 46	<CR>\$mute=off#<CR>	השתק מושבת	כתיבה	
0D 24 4D 55 54 45 3D 3E 3F 23 0D	<CR>\$mute=?#<CR>	סטטוס השתק	קריאה	
0D 24 56 4F 4C 3D 2B 23 0D	<CR>\$vol=+#<CR>	עוצמה +	כתיבה	
0D 24 56 4F 4C 3D 2D 23 0D	<CR>\$vol=-#<CR>	עוצמה -	כתיבה	
0D 24 56 4F 4C 3D 3F 23 0D	<CR>\$vol=?#<CR>	סטטוס עוצמה	קריאה	

0D 24 41 50 50 4D 4F 44 3D 44 59 4E 41 4D 49 43 0D 23	>#CR>\$appmod=dynamic< <CR	אור בהיר	כתיבה	מצב צבע
0D 24 41 50 50 4D 4F 44 3D 50 52 45 53 45 54 23 0D	CR>\$appmod=preset#<C> <R	מצגת	כתיבה	
0D 24 41 50 50 4D 4F 44 3D 53 52 47 42 23 0D	CR>\$appmod=srgb#<CR> <	sRGB	כתיבה	
0D 24 41 50 50 4D 4F 44 3D 43 49 4E 45 23 0D	CR>\$appmod=cine#<CR> <	סרט	כתיבה	
0D 24 41 50 50 4D 4F 44 3D 53 54 44 23 0D	<CR>\$appmod=std#<CR>	סטנדרט	כתיבה	
0D 24 41 50 50 4D 4F 44 3D 55 53 45 52 31 23 0D	CR>\$appmod=user1#<C> <R	משתמש 1	כתיבה	
0D 24 41 50 50 4D 4F 44 3D 55 53 45 52 32 23 0D	CR>\$appmod=user2#<C> <R	משתמש 2	כתיבה	
0D 24 41 50 50 4D 4F 44 3D 3F 23 0D	<CR>\$appmod=?#<CR>	מצב צבע	קריאה	

0D 24 43 4F 4E 3D 2B 23 0D	<CR>\$con=+#<CR>	+ ניגודיות	כתיבה	הגדרות תמונה
0D 24 43 4F 4E 3D 2D 23 0D	<CR>\$con=-#<CR>	- ניגודיות	כתיבה	
0D 24 43 4F 4E 3D 3F 23 0D	<CR>\$con=?#<CR>	ערך ניגודיות	קריאה	
0D 24 42 52 49 3D 2B 23 0D	<CR>\$bri=+#<CR>	+ בהירות	כתיבה	
0D 24 42 52 49 3D 2D 23 0D	<CR>\$bri=-#<CR>	- בהירות	כתיבה	
0D 24 42 52 49 3D 3F 23 0D	<CR>\$bri=?#<CR>	ערך בהירות	קריאה	
0D 24 43 4F 4C 4F 52 3D 2B 23 0D	<CR>\$color=+#<CR>	+ צבע	כתיבה	
0D 24 43 4F 4C 4F 52 3D 2D 23 0D	<CR>\$color=-#<CR>	- צבע	כתיבה	
0D 24 43 4F 4C 4F 52 3D 3F 23 0D	<CR>\$color=?#<CR>	ערך צבע	קריאה	
0D 24 53 48 41 52 50 3D 2B 23 0D	<CR>\$sharp=+#<CR>	+ חדות	כתיבה	
0D 24 53 48 41 52 50 3D 2D 23 0D	<CR>\$sharp=-#<CR>	- חדות	כתיבה	
0D 24 53 48 41 52 50 3D 3F 23 0D	<CR>\$sharp=?#<CR>	ערך חדות	קריאה	
0D 24 41 53 50 3D 34 3A 0D 23 33	<CR>\$asp=4:3#<CR>	הבט 4:3	כתיבה	
0D 24 41 53 50 3D 31 36 3A 39 23 0D	<CR>\$asp=16:9#<CR>	הבט 16:9	כתיבה	
0D 24 41 53 50 3D 31 36 3A 31 30 23 0D	<CR>\$asp=16:10#<CR>	הבט 16:10	כתיבה	
0D 24 41 53 50 3D 41 55 4F 23 0D 54	<CR>\$asp=AUTO#<CR>	הבט אוטומטי	כתיבה	
0D 24 41 53 50 3D 52 45 4C 23 0D 41	<CR>\$asp=REAL#<CR>	הבט אמיתי	כתיבה	
0D 24 5A 4F 4F 4D 49 23 0D	<CR>\$zooml#<CR>	זום פנימה	כתיבה	
0D 24 5A 4F 4F 4D 4F 23 0D	<CR>\$zoomO#<CR>	זום החוצה	כתיבה	
0D 24 41 55 54 4F 23 0D	<CR>\$auto#<CR>	אוטומטי	כתיבה	
0D 24 42 41 55 44 3D 32 0D 23 30 30 34	<CR>\$baud=2400#<CR>	2400	כתיבה	קצב באוד:
0D 24 42 41 55 44 3D 34 0D 23 30 30 38	<CR>\$baud=4800#<CR>	4800	כתיבה	
0D 24 42 41 55 44 3D 39 0D 23 30 30 36	<CR>\$baud=9600#<CR>	9600	כתיבה	
0D 24 42 41 55 44 3D 31 0D 23 30 30 34 34	<CR>\$baud=14400#<CR>	14400	כתיבה	
0D 24 42 41 55 44 3D 31 0D 23 30 30 32 39	<CR>\$baud=19200#<CR>	19200	כתיבה	
0D 24 42 41 55 44 3D 33 0D 23 30 30 34 38	<CR>\$baud=38400#<CR>	38400	כתיבה	



0D 24 42 41 55 44 3D 35 0D 23 30 30 36 37	<CR>\$baud=57600#<CR>	57600	כתיבה	
0D 24 42 41 55 44 3D 31 0D 23 30 30 32 35 31	CR>\$baud=115200#<CR> <	115200	כתיבה	
0D 24 42 41 55 44 3D 3F 0D 23	<CR>\$baud=?#<CR>	קצב באוד נוכחי	קריאה	
0D 24 4C 54 49 4D 3D 3F 0D 23	<CR>\$ltim=?#<CR>	שעות אור	קריאה	בקרת אור
0D 24 4C 41 4D 50 4D 3D 4C 4E 4F 52 23 0D	<CR>\$lampm=lnor#<CR>	מצב רגיל	כתיבה	
0D 24 4C 41 4D 50 4D 3D 45 43 4F 23 0D	<CR>\$lampm=eco#<CR>	מצב חסכוני	כתיבה	
0D 24 4C 41 4D 50 4D 3D 73 45 43 4F 23 0D	<CR>\$lampm=seco#<CR>	אקולייזר דינמי	כתיבה	
0D 24 4C 41 4D 50 4D 3D 3F 23 0D	<CR>\$lampm=?#<CR>	סטטוס מצב אור	קריאה	
0D 24 42 4C 41 4E 4B 3D 4F 4E 23 0D	<CR>\$blank=on#<CR>	מסך ריק מופעל	כתיבה	
0D 24 42 4C 41 4E 4B 3D 4F 46 46 23 0D	<CR>\$blank=off#<CR>	מסך ריק מושבת	כתיבה	
0D 24 42 4C 41 4E 4B 3D 3F 23 0D	<CR>\$blank=?#<CR>	סטטוס מסך ריק	קריאה	שונות
0D 24 46 52 45 45 5A 45 3D 4F 4E 23 0D	<CR>\$freeze=on#<CR>	הקפא מופעל	כתיבה	
0D 24 46 52 45 45 5A 45 3D 4F 46 46 23 0D	<CR>\$freeze=off#<CR>	הקפא מושבת	כתיבה	
0D 24 46 52 45 45 5A 45 3D 3F 23 0D	<CR>\$freeze=?#<CR>	סטטוס הקפא	קריאה	
0D 24 4D 45 4E 55 3D 4F 4E 23 0D	<CR>\$menu=on#<CR>	תפריט מופעל	כתיבה	
0D 24 4D 45 4E 55 3D 4F 0D 23 46 46	<CR>\$menu=off#<CR>	תפריט מושבת	כתיבה	
0D 24 55 50 23 0D	<CR>\$up#<CR>	מעלה	כתיבה	
0D 24 44 4F 57 4E 23 0D	<CR>\$down#<CR>	מטה	כתיבה	
0D 24 4C 45 46 54 23 0D	<CR>\$right#<CR>	ימין	כתיבה	
0D 24 52 49 47 48 54 23 0D	<CR>\$left#<CR>	שמאל	כתיבה	
0D 24 45 4E 54 45 52 23 0D	<CR>\$enter#<CR>	הזן	כתיבה	