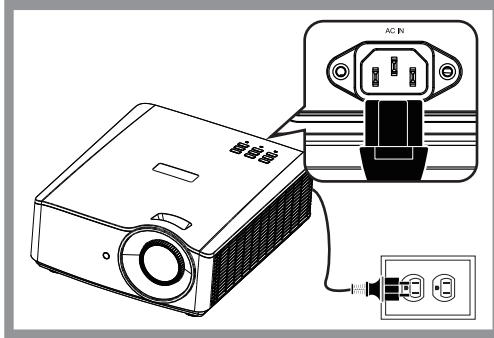
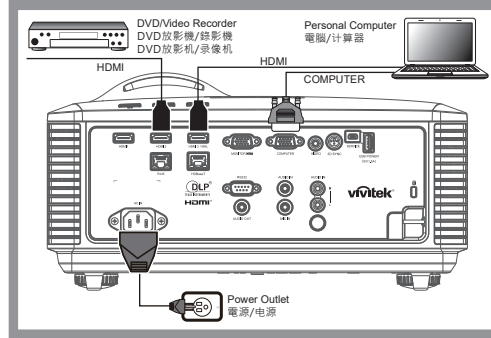


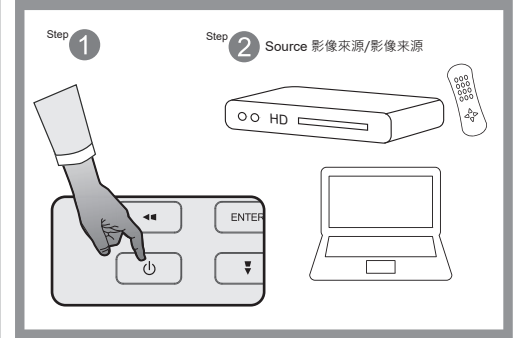
**1** Connect AC Power  
連接AC電源  
连接AC电源



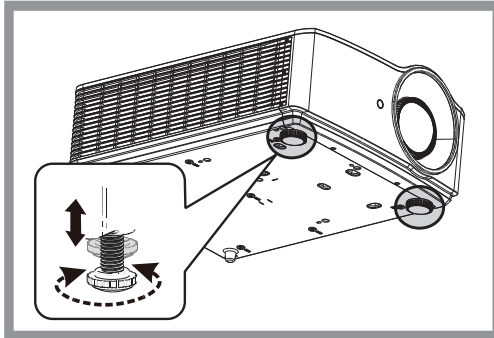
**2** Connect Input HD Device(s) To The Projector  
連接電腦或其他輸入訊號  
连接计算机或其他输入讯号



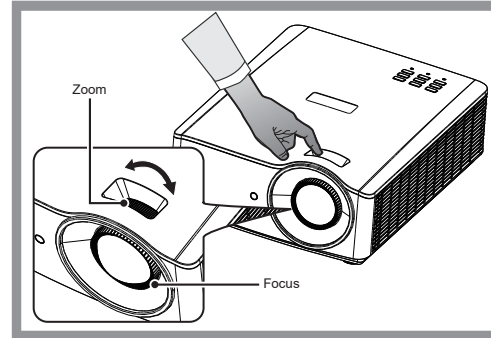
**3** Power On (In Order)  
連接AC電源  
连接AC电源



**4** Position Projector  
調整投影機高度及位置  
调整投影机高度及位置

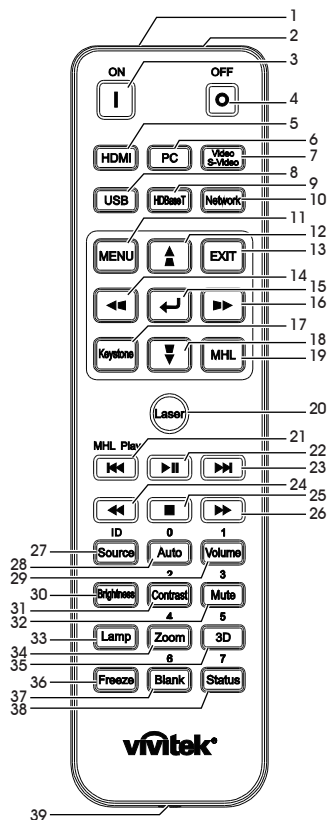


**5** Adjust Zoom and Focus  
調整對焦、聚焦  
调整对焦、聚焦



**6** Run Presentation  
開始簡報  
开始演示





| Item | KEY             | Description   | 說明                              | 說明                               |
|------|-----------------|---|---------------------------------|----------------------------------|
| 1.   | IR transmitter  | Transmits signals to projector.   | 將訊號發射到投影機                       | 將信號发送至投影机                        |
| 2.   | Laser           | Press to operate the on-screen pointer. <b>DO NOT POINT IN EYES.</b>              | 按下可操作螢幕上指標。請勿對準眼睛               | 按下時操作螢幕指針。切勿指向眼睛                 |
| 3.   | Power ON        | Turns the projector on.   | 開啟投影機的電源                        | 打開投影机電源                          |
| 4.   | Power OFF       | Turns the projector off.  | 關閉投影機的電源                        | 關閉投影机電源                          |
| 5.   | HDMI            | Displays the HDMI1/2 and DVI source selection (toggle)                            | 顯示HDMI / DVI訊號來源選項              | 顯示HDMI / DVI 信源選擇                |
| 6.   | PC              | Displays the VGA1/VGA2/PC source selection (toggle).                              | 顯示PC 訊號來源選項                     | 顯示個人電腦信源選擇                       |
| 7.   | Video / S-Video | Displays the VIDEO/S-VIDEO source selection.                                      | 顯示 Video/S-Video 訊號來源選項         | 顯示視頻信源選擇                         |
| 8.   | USB             | Displays the USB source selection.  | 顯示USB 訊號來源選項                    | 顯示USB 信源選擇                       |
| 9.   | HDBaseT         | Displays the HDBaseT source selection.  | 顯示 HDBaseT 訊號來源選項               | 顯示HDBaseT信源選擇                    |
| 10.  | Network         | Displays the Network source selection.  | 顯示 Network 訊號來源選項               | 顯示Network信源選擇                    |
| 11.  | MENU            | Opens the OSD.  | 開啟螢幕顯示選單                        | 打開OSD                            |
| 12.  | ▲               | Navigates and changes settings in the OSD. Quick Menu – For Vertical Keystone +.  | 瀏覽並變更OSD<br>快速選單中的設定 – 垂直梯形校正 + | 在OSD 中切換和更改設置<br>快速菜單 – 垂直梯形校正 + |
| 13.  | EXT             | Return to last OSD page.  | 返回上一個OSD選單                      | 返回上一個OSD菜單                       |
| 14.  | ◀               | Play the previous item on the programming list for MHL.                           | 前往在MHL模式中的上一個檔案                 | 轉到MHL模式中的上一個文件                   |
| 15.  | ENTER           | Enters and confirms settings in the OSD.  | 輸入並確認OSD中的設定                    | 進入並在OSD 中確認設置                    |
| 16.  | ▶               | Navigates and changes settings in the OSD. Quick Menu – For Horizontal Keystone.  | 瀏覽並變更OSD<br>快速選單中的設定 – 水平梯形校正 + | 在OSD 中切換和更改設置<br>快速菜單 – 水平梯形校正 + |
| 17.  | Keystone        | Opens the Keystone menu.  | 顯示梯形校正設定列                       | 顯示梯形校正設置條                        |
| 18.  | ▼               | Navigates and changes settings in the OSD. Quick Menu – For Vertical Keystone.    | 瀏覽並變更OSD<br>快速選單中的設定 – 垂直梯形校正 - | 在OSD 中切換和更改設置<br>快速菜單 – 垂直梯形校正 - |
| 19.  | MHL             | Enable the Mobile High-Definition Link technology feature for smart devices.      | 啟動MHL模式給智慧裝置                    | 开启MHL模式給智慧裝置                     |
| 20.  | Laser           | Use as on-screen pointer. <b>DO NOT POINT IN EYES.</b>                            | 用作螢幕上指標。請勿對準眼睛                  | 用作螢幕指針。切勿指向眼睛                    |
| 21.  | ◀               | Reverse in set increments for MHL.  | 在MHL模式中倒轉檔案                     | 倒退MHL模式中文件                       |
| 22.  | ⏸               | Play or pause video/music for MHL.  | 在MHL模式中啟動或暫停影片/音樂檔案             | 开启/暫停MHL模式中影片/音乐文件               |
| 23.  | ▶               | Forward in set increments for MHL.  | 在MHL模式中向前快轉檔案                   | 向前快進MHL模式中文件                     |
| 24.  | ◀               | Navigates and changes settings in the OSD. Quick Menu – For Horizontal Keystone.  | 瀏覽並變更OSD<br>快速選單中的設定 – 水平梯形校正 - | 在OSD 中切換和更改設置<br>快速菜單 – 水平梯形校正 - |
| 25.  | ■               | Stop video/music playing for MHL.   | 在MHL模式中停止播放影片/音樂檔案              | 停止播放MHL模式中影片/音乐文件                |
| 26.  | ▶               | Play the following item on the programming list for MHL.                          | 前往MHL模式中的下一個檔案                  | 前往MHL模式中的下一個文件                   |
| 27.  | Source          | Alternate input source.   | 交替輸入來源                          | 交換輸入信源                           |
| 28.  | Auto            | Auto adjustment for frequency, phase, and position.                               | 自動調整頻率、相位和位置                    | 自動調整頻率、相位以及位置                    |
| 29.  | Volume          | Displays the Volume setting bar.  | 顯示調整音量大列                        | 顯示調節音量條                          |
| 30.  | Brightness      | Displays the brightness setting bar.  | 顯示亮度設定列                         | 顯示亮度設置條                          |
| 31.  | Contrast        | Displays the Contrast settings bar.   | 顯示對比設定列                         | 顯示對比度設置條                         |
| 32.  | Mute            | Mutes the built-in speaker.   | 關閉內建喇叭的音量                       | 使內置扬声器静音                         |
| 33.  | Lamp            | Displays the lamp selections.   | 顯示亮度設定列                         | 顯示亮度設置條                          |
| 34.  | Zoom            | Displays the digital zoom settings bar.   | 顯示數位變焦設定列                       | 顯示数码变焦設置條                        |
| 35.  | 3D              | Enable 3D feature.  | 開啟3D影片功能                        | 开启3D影片功能                         |
| 36.  | Freeze          | Freezes/unfreezes the on-screen picture.  | 將螢幕畫面靜止 / 解除靜止                  | 冻结/取消冻结屏幕画面                      |
| 37.  | Blank           | Makes the screen blank.   | 設定空白畫面                          | 顯示空白屏幕                           |
| 38.  | Status          | Opens the OSD Status menu (the menu only opens when an input device is detected). | 開啟螢幕顯示狀態選單 (唯有在偵測到輸入裝置時才會開啟此選單) | 打開OSD 的狀態菜單(仅当检测到输入设备时菜单才打开)     |
| 39.  | Wired jack      | Connect wire remote to the projector.   | 線控端子(有線遙控)                      | 线控端子(有线遥控)                       |