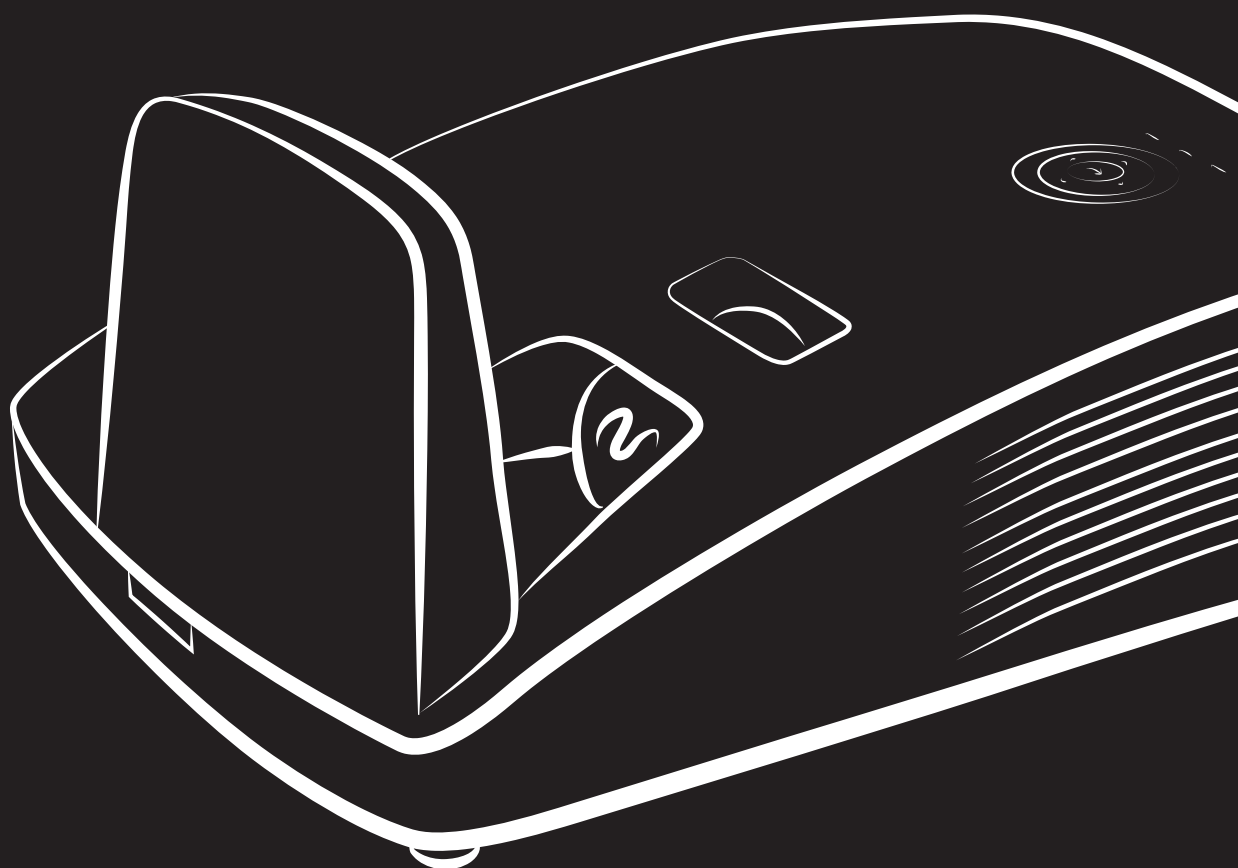




**D77 Series
User's Manual
用戶手冊**



Tekijänoikeudet

Tämä julkaisu, mukaan lukien kaikki valokuvat, kuvitus ja ohjelmisto, on kansainvälisten tekijänoikeuslakien suojaama, ja kaikki sen oikeudet pidätetään. Tätä käyttöopasta tai mitään sen sisältämää materiaalia ei saa monistaa ilman laatijan kirjallista lupaa.

© Tekijänoikeudet 2018

Vastuuvapauslauseke

Tämän asiakirjan tietoja voidaan muuttaa ilmoittamatta. Valmistaja ei tee mitään esityksiä tai takuita sisällöstä ja erityisesti torjuu kaikki epäsuorat takuut myytävyydestä tai sopivuudesta mihinkään erityiseen tarkoitukseen. Valmistaja varaa oikeuden tarkistaa tämä julkaisu tehdä sisältöön aika ajoin muutoksia ilman, että valmistajalla on velvollisuus ilmoittaa kenellekään sellaisista tarkistuksista tai muutoksista.

Tavaramerkin tunnustaminen



Kensington on ACCO Brand Corporationin Yhdysvalloissa rekisteröity tavaramerkki, jolla on julkaistuja rekisteröintejä ja vireillä olevia hakemuksia muissa maissa eri puolilla maailmaa.



HDMI, HDMI-logo ja High-Definition Multimedia Interface ovat HDMI Licensing LLC:n tavaramerkkejä tai rekisteröityjä tavaramerkkejä Yhdysvalloissa ja muissa maissa.



Tulliunionin sertifikaatti Venäjä, Kazakstan, Valko-Venäjä.

Kaikki muut tässä käyttöoppaassa käytetyt tuotenimet kuuluvat niiden omistajille ja ovat tunnustettuja.

Tärkeitä turvallisuustietoja



Tärkeää:

Suosittellemme vahvasti, että luet tämän osan huolellisesti ennen projektorin käyttöä. Nämä turva- ja käyttöohjeet varmistavat, että voit nauttia projektorin turvallisesta käytöstä useita vuosia.
Säilytä tämä käyttöopas tulevaa käyttöä varten.

Käytetyt symbolit

Varoitussymboleja käytetään sekä laitteessa että tässä käyttöoppassa varoittamaan vaarallista tilanteista. Seuraavia ilmaisuja ja tyylejä käytetään tässä käyttöoppassa huomauttamaan tärkeistä tiedoista.

Huomautus:

Tarjoaa lisätietoja käsiteltävästä asiasta.



Tärkeää:

Tarjoaa lisätietoja, joita ei saa jättää huomiotta.



Vaara:

Varoittaa tilanteesta, joka voi vahingoittaa yksikköä.



Varoitus:

Varoittaa tilanteista, jotka voivat vahingoittaa yksikköä, luoda vaaran ympäristölle tai aiheuttaa henilövahingon.

Tässä käyttöoppaassa osien nimet ja OSD-valikkokohdat merkitään lihavoituna, kuten seuraavassa esimerkissä:

"Paina kauko-ohjaimen **VALIKKO**-painiketta avataksesi **päävalikon**."

Yleisiä turvallisuustietoja

- Älä avaa yksikön koteloa. Projektorin lampun lisäksi yksikössä ei ole käyttäjän huollettavia osia. Ota yhteys pätevään huoltohenkilöstöön, kun huoltoa tarvitaan.
- Noudata kaikkia tämän käyttöoppaan ja yksikön kotelon varoituksia ja huomautuksia.
- Projektorin lamppu on erittäin kirkas. Vältäaksesi silmien vahingoittumisen, älä katso linssiin lampun palaessa.
- Älä aseta yksikköä epävakaalle pinnalle, kärryille tai telineeseen.
- Vältä käyttämästä laitetta lähellä vettä, suorassa auringonpaisteesta tai lähellä lämmityslaitetta.
- Älä aseta raskaita esineitä, kuten kirjoja tai laukkuja yksikön päälle.

Huomautus:

RG1 IEC 62471-5:2015

Projektorin asennushuomautus

- Aseta projektori vaakasuoraan asentoon.
Projektorin kallistuskulma ei saa ylittää 15 astetta eikä projektorin saa asentaa millään muulla tavalla kuin pöytä- ja kattokiinnitys, muuten lampun kesto voi lyhentyä merkittävästi, ja seurauksena voi olla muita **ennustamattomia vahinkoja**.
- Jätä vähintään 50 cm väli tuuletusaukon ympärille.
- Varmista, etteivät ilmanottoaukot kierrätä poistoaukkojen kuumaa ilmaa.
- Kun projektorin käytetään suljetussa tilassa, varmista, ettei suljetun tilan ilman lämpötila ylitä projektorin käyttölämpötilaa, ja ettei ilman otto- ja poistoaukkoja ole tukittu.
- Kaikkien koteloiden on läpäistävä sertifioitu lämpötesti, jolla varmistetaan, ettei projektori kierrätä poistoilmaa, mikä voisi aiheuttaa laitteen sammumisen, vaikka koteloiden lämpötila olisi hyväksytyyn käyttölämpötila-alueen sisällä.

Tarkista asennuspaikka

- Virran saamiseksi on käytettävä 3-lehtistä (maadoitusjohtimellista) pistoketta oikean maadoituksen ja tasoitettua maadoituspotentiaalin varmistamiseksi kaikille projektorijärjestelmän laitteille.
- Projektorin mukana tulevaa virtakoodia tulee käyttää. Jos osia puuttuu, muuta laatukelpoisuuden täyttävää virtajohtoa, jossa on 3-lehtinen (maadoitusjohtimellinen) pistoke, voi käyttää korvikkeena. Älä kuitenkaan käytä virtajohtoa, jossa on 2-lehtinen pistoke.
- Tarkista onko jännite vakaa, onko maadoitus tehty oikein, ja ettei sähkövutoja ole.
- Mittaa kokonaisvirrankulutus, joka ei saisi olla korkeampi kuin turvallisuuskapasiteetti ja välttää turvallisuusongelmia ja oikosulkua.
- Kytke korkean paikan tila päälle, kun laitetta käytetään korkean paikan alueilla.
- Projektorin voi asentaa vain pystyyn tai ylösalaisin.
- Jos projektori asennetaan kannattimille, varmista, että painoraja ei ylitä, ja että kannattimet on lujasti kiinnitetty.
- Vältä asentamista lähelle ilmastointikanavaa tai subwooferia.
- Vältä asentamista sijainteihin, joissa on korkea lämpötila, riittämätön jäähdytys ja runsaasti pölyä.
- Pidä tuote etäällä loistelampuista estääksesi infrapunahäiriöstä aiheutuvat toimintahäiriöt.
- VGA IN -liitin tulee liittää VGA IN -porttiin. Huomaa, että johto on liitettävä tiukasti kummallakin puolella olevalla ruuvilla signaalijohdon kunnollisen liitännän varmistamiseksi, jotta saavutetaan optimaalinen näytön toiminta.
- AUDIO IN -liitin tulee liittää AUDIO IN -porttiin EIKÄ sitä saa liittää AUDIO OUT - tai muihin portteihin, kuten BNC, RCA; muuten äänilähtö mykistyy, ja portti voi VAHINGOITTUA.
- Asenna projektori vahinkojen välttämiseksi yli 200 cm:n korkeudelle.
- Virtajohto ja signaalikaapeli tulee liittää ennen kuin projektorin virta kytketään päälle. Älä liitä tai poista signaalikaapelia tai virtajohtoa projektorin käynnistyksen ja käytön aikana välttääksesi projektorin vahingoittumisen.

Jäähdytysuomautukset

Ilmanpoisto

- Varmista, ettei ilmanpoiston edessä ole 50 cm:n etäisyydellä mitään esteitä kunnollisen jäähdytyksen varmistamiseksi.
- Ilmanpoisto ei saa sijaita toisen projektorin linssin edessä, jotta vältetään kuvan vääristymiltä.
- Pidä ilmanpoisto vähintään 100 cm:n etäisyydellä muiden projektorien ilmanotoista
- Projektori tuottaa käytön aikana hyvin suuren määrän kuumuutta. Sisäinen tuuletin haihduttaa projektorin kuumuuden sammutettaessa, ja tämä prosessi kestää jonkin aikaa. Kun projektori siirtyy VALMIUSTILAAN, paina vaihtovirtapainiketta kytkeäksesi projektorin pois päältä ja irrota virtajohto. ÄLÄ irrota virtajohtoa sammutuksen aikana, se voi vahingoittaa projektoria. Viivästynyt lämmön säteily vaikuttaa myös projektorin käyttöikään. Sammutusprosessi vaihtelee käytetyn mallin mukaan. Varmista kuitenkin aina, että irrotat virtajohdon, kun projektori siirtyy VALMIUSTILAAN.

Ilmanotto

- Varmista, ettei mikään kohde estä ilmanottoa 30 cm:n etäisyydellä.
- Pidä ilmanotto etäällä lämmönlähteistä
- Vältä hyvin pölyisiä alueita

Sähköturvallisuus

- Käytä ainoastaan toimitukseen kuuluvaa virtajohtoa.
- Älä aseta mitään virtajohdon päälle. Aseta virtajohto paikkaan, missä sen päällä ei kävellä.
- Poista paristot kauko-ohjaimesta, kun se laitetaan säilytykseen tai sitä ei käytetä pitkään aikaan.

Lampun vaihtaminen

Lampun vaihtaminen voi olla vaarallista, jos se tehdään väärin. Katso selkeät ja turvalliset ohjeet tälle toimenpiteelle kohdasta [Projektorin lampun vaihtaminen](#) sivulla 47. Ennen lampun vaihtamista:

- Irrota virtajohto.
- Anna lampun jäähtyä noin tunnin ajan.



Vaara:

Joissain harvoissa tapauksissa lamppu voi palaa tavallisen käytön aikana ja lennättää lasipölyä tai lasinsiruja takapoistoaukosta.

Älä hengitä tai kosketa lasipölyä tai lasinsiruja. Seurauksena voi muuten olla loukkaantuminen.

Pidä kasvosi aina etäällä poistoaukosta niin, ettet vahingoitu kaasusta ja rikkoutuneen lampun sirpaleista.

Projektorin puhdistaminen

- Irrota virtajohto ennen puhdistusta. Katso kohta [Projektorin puhdistaminen](#) sivulla 52.
- Anna lampun jäähtyä noin tunnin ajan.

Vaatimustenmukaisuusvaroitukset

Ennen kuin asennat projektorin ja käytät sitä, lue [Vaatimustenmukaisuus](#) vakuutukset kohdassa sivulla 68.

Tärkeitä kierrätysohjeita:



Tämän projektorin sisällä oleva lamppu/lamput sisältävät elohopeaa. Tämä tuote voi sisältää muuta elektronista jätettä, joka voi olla vaarallista, jollei sitä hävitetä oikein. Kierrätä tai hävitä jäte paikallisten, valtion tai liittovaltion lakien mukaisesti. Saat aiheesta lisätietoja ottamalla yhteyden Electronic Industries Allianceen osoitteessa WWW.EIAE.ORG. Lamppukohtaisista hävitystiedoista saa lisätietoja osoitteesta WWW.LAMPRECYCLE.ORG.

Symbolien selitykset



HÄVITTÄMINEN: Älä käytä kotitalous- tai kunnallista jätteenkeräyspalvelua sähkö- ja elektroniikkaromun hävittämiseen. EU-maissa vaaditaan erillisten kierrätyskeskusten käyttöä.

Tietoja tästä Käyttöoppaasta

Tämä käyttöopas on tarkoitettu loppukäyttäjille ja siinä kuvataan DLP-projektorin asennus ja käyttö. Aina kun mahdollista, asiaankuuluvat tiedot - kuten kuvat ja kuvaukset - on pidetty yhdellä sivulla. Tämä tulostusystävällinen muoto tarjoaa mukavuutta ja säästää paperia ja suojelee siten ympäristöä. On suositeltavaa tulostaa vain ne osat, joita tarvitaan.

Sisällysluettelo

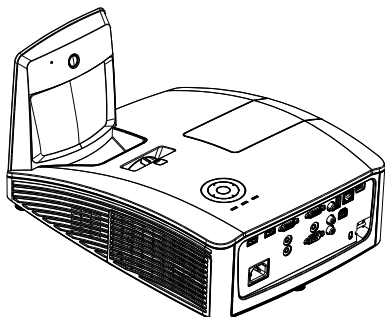
ENNEN KÄYTTÖÖNOTTOA	1
Pakkauksen tarkistuslista.....	1
Projektorin osien näkymät.....	2
<i>Näkymä edestä oikealta</i>	2
<i>Rajoitettu linssinsiirto</i>	3
<i>Näkymä päältä - Kuvaruutunäytön (OSD) -painikkeet ja LED-merkkivalot</i>	4
<i>Näkymä takaa</i>	5
<i>Näkymä alta</i>	7
Kauko-ohjaimen osat	8
Kauko-ohjaimen toiminta-alue	10
Projektorin ja kauko-ohjaimen ohjauspainikkeet.....	10
ASETUS JA KÄYTTÖ.....	11
Kauko-ohjaimen paristojen asettaminen.....	11
Projektorin käynnistäminen ja sammuttaminen	12
Salasanan asettaminen (Turvalukko)	13
Heijastetun kuvan tason säätäminen	15
Zoomin, tarkennuksen ja trapetsin säätäminen	16
Äänenvoimakkuuden säätäminen	16
NÄYTTÖVALIKON (OSD) ASETUKSET.....	17
OSD-valikon säätimet	17
<i>Navigointi näyttövalikossa</i>	17
Näyttövalikon (OSD) kielen asettaminen	18
Näyttövalikon (OSD) yleiskatsaus.....	19
Kuvavalikko	22
<i>Tietokonevalikko</i>	23
<i>Lisäasetukset</i>	24
<i>Valkotasapaino</i>	25
<i>Värien hallinta</i>	26
Asetukset 1 -valikko	27
<i>Ääni</i>	28
<i>Lisäasetukset 1 -ominaisuus</i>	29
<i>Lisäasetukset 2 -ominaisuus</i>	31
Asetukset 2 -valikko	32
<i>Tila</i>	33
<i>Lisäasetukset 1 -ominaisuus</i>	34
<i>Lisäasetukset 2 -ominaisuus</i>	45
YLLÄPITO JA TURVALLISUUS	47
Projektorin lampun vaihtaminen.....	47
<i>Lampun nollaus</i>	49
Suodattimen puhdistaminen (suodatin: valinnaiset osat)	50
Suodattimen vaihto	51
Projektorin puhdistaminen	52
<i>Projektorin peilin puhdistaminen:</i>	52
<i>Kotelon puhdistaminen</i>	53
Käyttämällä Fyysinen Lukon	54
<i>Kensington-turvakolon käyttö</i>	54
<i>Turvatangon käyttö</i>	54
VIANETSINTÄ.....	55
Tavallisia ongelmia ja niiden ratkaisuja.....	55
Vianetsintävihjeitä	55
LED-virheilmoitukset	56
Kuvaongelmat	56
Lamppuongelmat	57
Kauko-ohjainongelmat	57

DLP-projektori - Käyttöopas

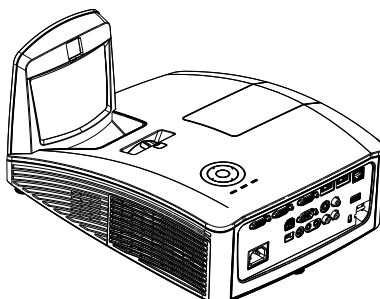
Ääniongelmät	57
Projektorin toimittaminen huoltoon.....	58
HDMI - Kysymyksiä ja vastauksia	59
TEKNISEET TIEDOT	60
Tekniset tiedot	60
Projisointietäisyys ja -koko	62
<i>Projisointietäisyys- ja kokotaulukko</i>	62
Ajoitustilataulukko	63
Projektorin mitat (DW771USTi/DH773USTi)	65
Projektorin mitat (DW770UST/DH772UST)	66
Projektorin mitat (DW771USTie/DH773USTie)	67
VAATIMUSTENMUKAISUUS.....	68
FCC-varoitus	68
Kanada	68
Turvallisuussertifikaatit	68
LIITE I	69
DW770UST / DW771USTi-sarja	69
RS-232C-protokolla.....	69
DH772UST / DH773USTi-sarja	74
Tiedonsiirtoparametrin asettaminen.....	74
LIITE II	79
Tietoja Vivitek-tuesta.....	79

Pakkauksen tarkistuslista

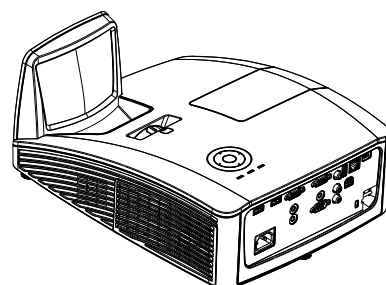
Pura projektori varovasti pakkauksesta ja tarkista, että kaikki seuraavat osat ovat mukana:



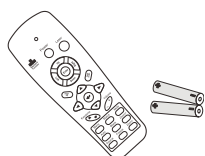
INTERAKTIIVINEN PROJEKTORI
(DW771USTi/DH773USTi)



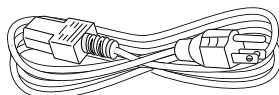
INTERAKTIIVINEN PROJEKTORI
(DW771USTie/DH773USTie)



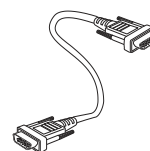
DLP-PROJEKTORI
(DW770UST/DH772UST)



KAUKOSÄÄDIN
(KAHDELLA AAA-PARISTOLLA)



VIRTAJOHTO



VGA-KAAPELI

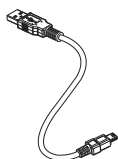


PIKAOPAS

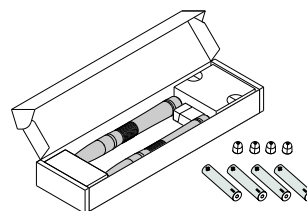


TAKUUKORTTI

SEURAAVAT NIMIKKEET OVAT VAIN MALLILLE DW771USTi/DH773USTi/DW771USTie/DH773USTie



USB-KAAPELI
(A-TYYPPI - MINI)



KYNÄRASIA
(NELJÄ AAA-PARISTOA JA NELJÄ KÄRKEÄ)

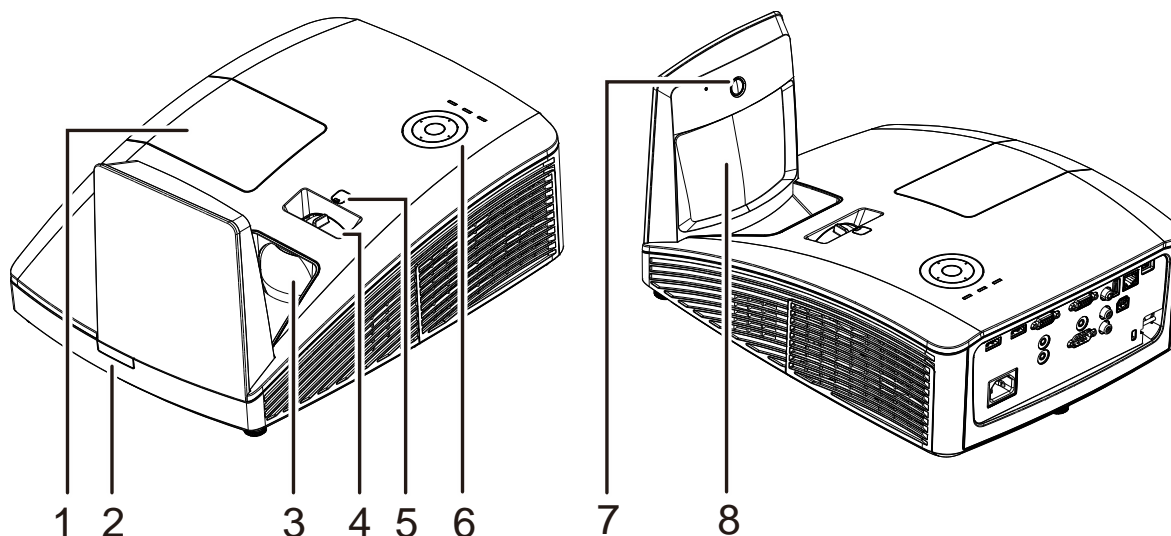
Ota välittömästi yhteys jälleenmyyjään, jos jokin osa puuttuu, näyttää vahingoittuneelta tai jos laite ei toimi. On suositeltavaa säilyttää alkuperäinen pakkausmateriaali laitteen mahdollista takuuhuoltoon toimittamista varten.



Vaara:

Vältä projektorin käyttämistä pölyisessä ympäristössä.

Projektorin osien näkymät

Näkymä edestä oikealta

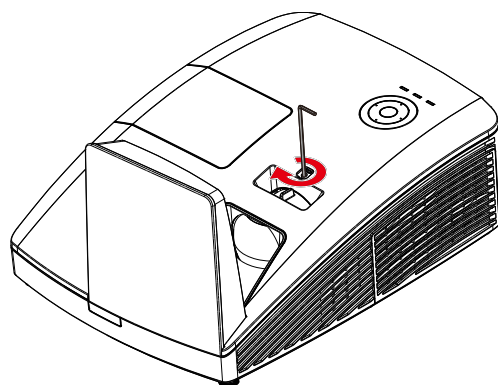
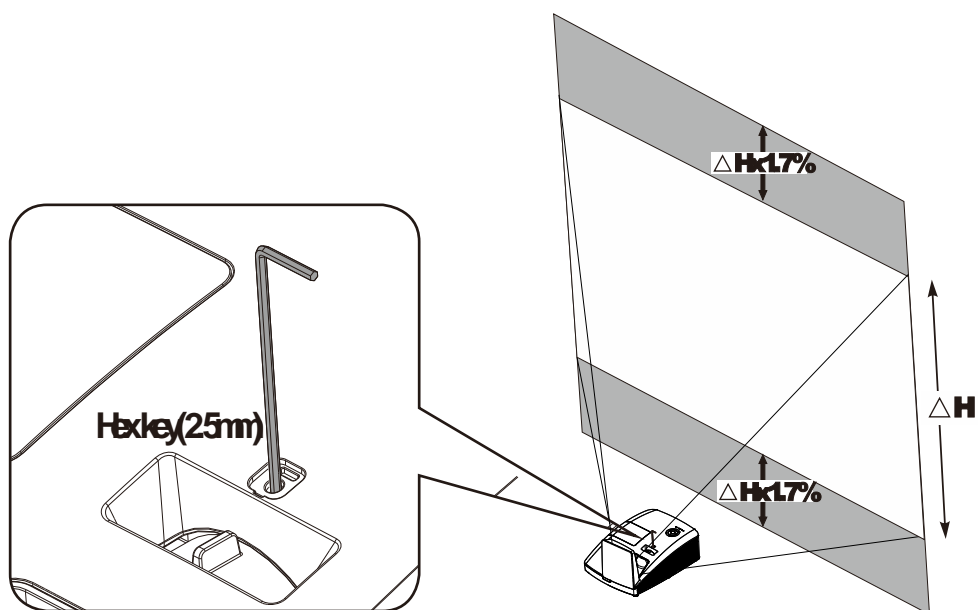
KOHTA	OSA	KUVAUS	KATSO SIVU:
1.	Lampun kansi	Irrottaa kannen lampputuotteen vaihtamiseksi	
2.	IR-vastaanotin	Vastaanottaa kaukosäätimen IR-signaalin	
3.	Linssi	Projektorin linssi	
4.	Tarkennusrenkas	Tarkentaa heijastetun kuvan	
5.	Manuaalinen linssinsiirto	Kuvan siirron säätöön	
6.	Toimintonäppäimet	Katso Näkymä päältä - Kuvaruutunäytön (OSD) -painikkeet ja LED-merkkivalot.	4
7.	Interaktiivinen kamera	Interaktiivisen toiminnon käyttö Huomautus: Käytettävissä vain mallissa DW771USTi/DH773USTi/DW771USTie/DH773USTie	
8.	Asfäärinen peili	Heijastaa kuvia	

**Tärkeää:**

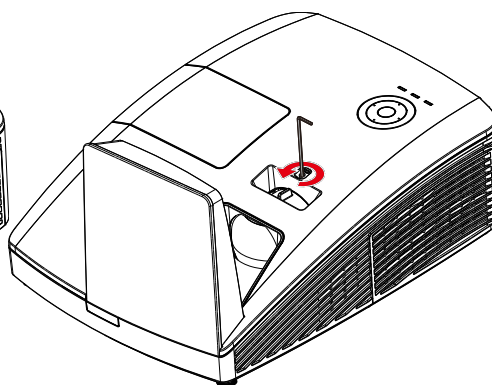
Projektorin tuuletusaukot tarjoavat hyvän ilmankierron, joka jäähdyttää projektorin lampputuotteen. Älä tuki tuuletusaukkoja.

Rajoitettu linssiinssiirto

(Käytettävissä vain mallissa DW770UST ja DW771USTi/DW771USTie)

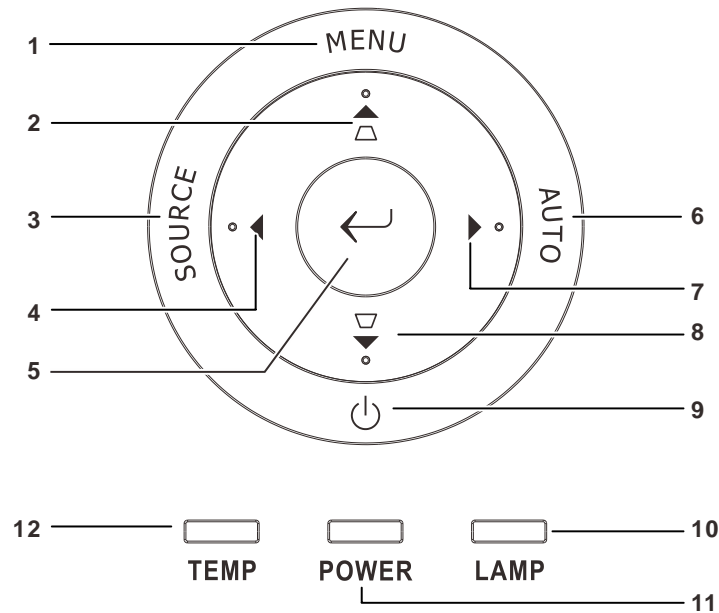


Siirtääksesi projisoitua kuvaa ylöspäin,
kierrä säätimiä vastapäivään.



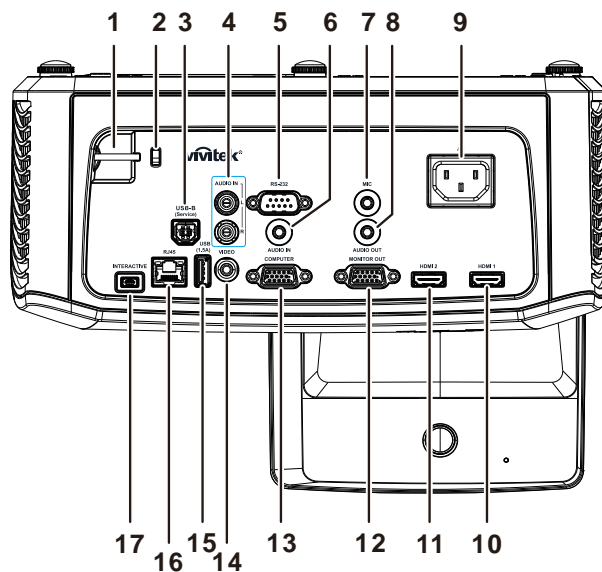
Siirtääksesi projisoitua kuvaa alaspäin,
kierrä säätimiä myötäpäivään.

Näkymä päältä - Kuvaruutunäytön (OSD) -painikkeet ja LED-merkkivalot.



KOHTA	MERKINTÄ	Kuvaus		KATSO SIVU:
1.	VALIKKO	Avaa ja sulkee OSD-valikot		17
2.	▲ △	Kuvaruutuvalikossa navigointi Pikavalikko – Trapetsikorjausta varten		
3.	LÄHDE	Lähdevalikkoon siirtymiseen		17
4.	◀	OSD-valikossa siirtymiseen ja asetusten muuttamiseen		
5.	←	Antaa tai vahvistaa korostetun OSD-valikkokohteen		17
6.	AUTO	Kuvakoon, sijainnin ja kuvan erottelukyvyn optimointiin		
7.	▶	OSD-valikossa siirtymiseen ja asetusten muuttamiseen		17
8.	▽ ▼	Kuvaruutuvalikossa navigointi Pikavalikko – Trapetsikorjausta varten		
9.	⏻	Projektorin päälle tai pois päältä kytkemiseen.		56
10.	LAMPUN LED-MERKKIVALO	Punainen	Lamppuvika.	
		Vilkuva	Virhekoodi	
11.	VIRRRAN LED-MERKKIVALO	Vihreä	Valmiina käynnistymään (Valmiustila) Lamppu palaa, Järjestelmä vakaa Ylikuumentunut	
		Vilkuva	Järjestelmän käynnistyminen, kytketty päälle, Jäähdytys, Virhekoodi	
12.	LÄMPÖTILAN LED-MERKKIVALO	Punainen	Ylikuumentunut	

Näkymä takaa



KOHTA	OSA	KUVAUS	KATSO SIVU:
1.	Turvatanko	Turvallisuuteen ja valtuutettuun käyttöön	54
2.	Kensington-lukko	Kiinteään esineeseen kiinnittämiseen Kensington-lukkojärjestelmällä	
3.	USB-B (Huolto)	Liitä USB-kaapeli tietokoneesta	
4.	AUDIO V/O (Video / S-Video)	Audiolaitteen AUDIO-kaapelin liittämiseen	
5.	RS-232	RS-232-sarjaporttikaapelin liittämiseen kaukosäädintä varten	
6.	AUDIO IN	Audiolaitteen AUDIO-kaapelin liittämiseen	
7.	MIC	Mikrofonin liittämiseen	
8.	AUDIO OUT	AUDIO-kaapelin liittämiseen audiovahvistimeen	
9.	AC IN	Virta-kaapelin liittämiseen	12
10.	HDMI 1	HDMI-kaapelin liittämiseen HDMI-laitteesta	
11.	HDMI 2	HDMI-kaapelin liittämiseen HDMI-laitteesta	
12.	MONITORILÄHTÖ	RGB-kaapelin liittämiseen näyttöön	
13.	TIETOKONE	Liittää RGB-kaapelin tietokoneesta ja muista laitteista	
14.	VIDEO	Videolaitteen komposiittikaapelin liittämiseen	
15.	USB (1,5 A)	Liitä USB-kaapeli virransyöttöä varten	
16.	RJ-45	Lähiverkon Ethernet-kaapelin liittämiseen	
17.	VUOROVAIKUTTEINEN	Liitä USB-kaapeli tietokoneeseen (jossa on interaktiivinen ohjain) Huomautus: Käytettävissä vain mallissa DW771USTi/DH773USTi/DW771USTie/DH773USTie	

Huomautus:

Jos videolaitteessa on useita tulolähteitä, on suositeltavaa liittää ensisijaisesti HDMI/DVI, Komponentti, (VGA:n kautta) tai Komposiitti paremman kuvanlaadun varmistamiseksi.

Huomautus:

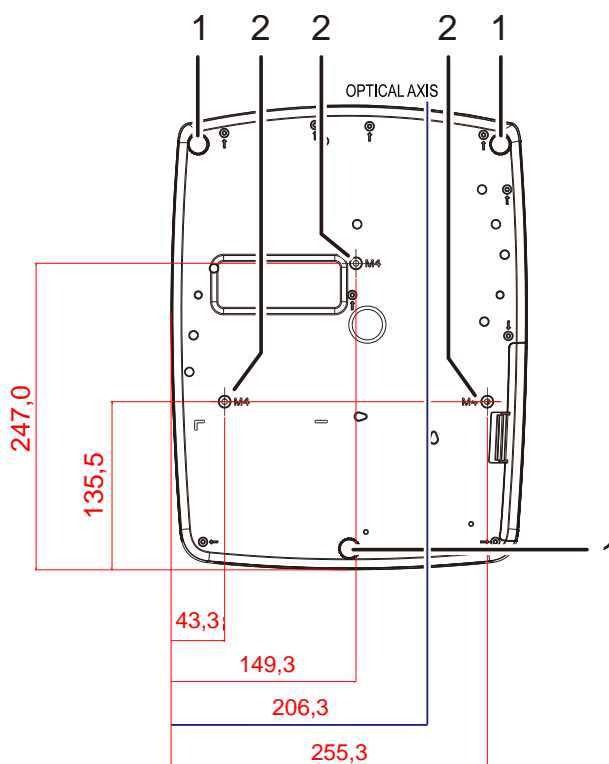
*Käyttäjän tulee asentaa ohjain ennen interaktiivisen toiminnon käyttöä.
Katso lisätietoja ohjain -levyltä.*



Varoitus:

Irrota turvallisuusvarotoimena kaikki projektorin virtajohdot ja liitetyt laitteet ennen liitäntöjen tekemistä.

Näkymä alta



KOHTA	OSA	KUVAUS	KATSO SIVU:
1.	Kallistuksensäädin	Kierrä säätövipua kallistuskulman säätämiseksi.	15
2.	Kattokiinnikkeen reiät	Pyydä lisätietoja projektorin kattokiinnityksestä jälleenmyyjältä	

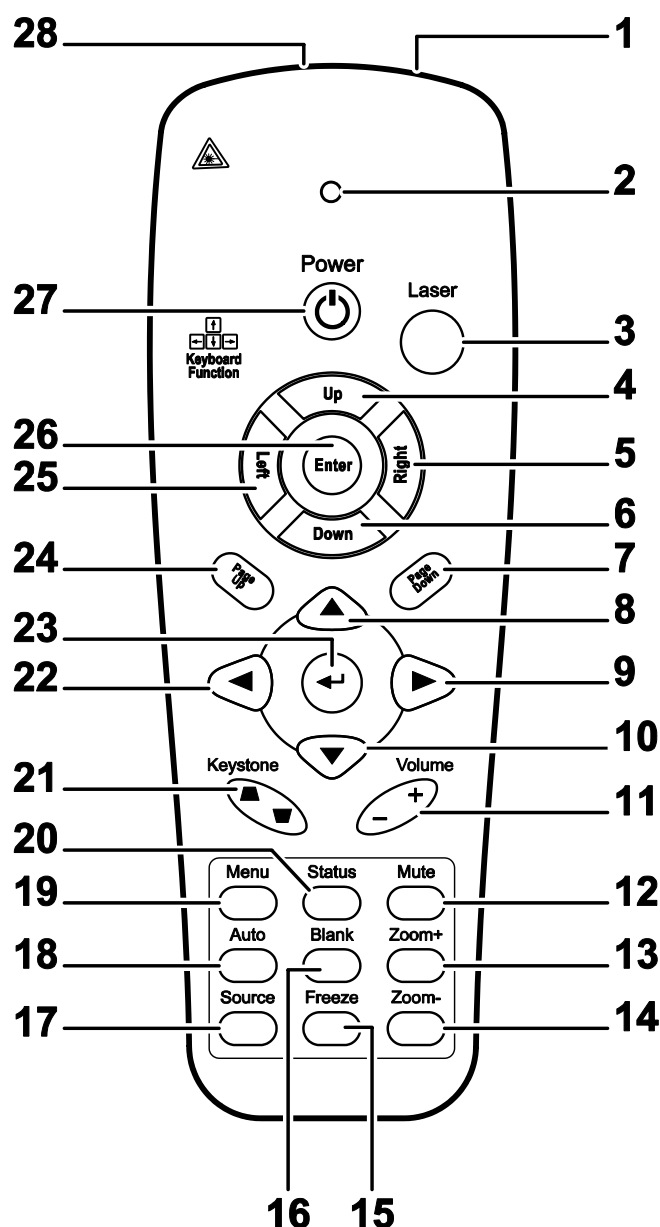
Huomautus:

Käytä asennuksessa vain hyväksytyjä kattokiinnikkeitä.

Jos laite asennetaan kattoon, käytä vain hyväksytyjä asennustarvikkeita ja M4-ruuveja, joiden ruuvaussyvyys on enintään 12 mm (0,47 tuumaa).

Kattokiinnitysrakenteen ja on oltava oikean muotoinen ja riittävän luja. Katon kuormituskestävyyden on oltava suurempi kuin asennettavan laitteen paino. Varotoimena katon lyhytaikaisen (60 sekuntia kestävän) kuormituskestävyyden tulisi ylittää laitteen paino kolminkertaisesti.

Kauko-ohjaimen osat

**Tärkeää:**

1. Vältä käyttämästä projektoria kirkkaassa loistelamppujen valossa. Tietyt korkeataajuiset loistelamput voivat häiritä kauko-ohjaimen toimintaa.
2. Varmista, ettei kauko-ohjaimen ja projektorin välissä ole esteitä. Jos kauko-ohjaimen ja projektorin välissä on esteitä, voit heijastaa signaalin joistakin heijastavista pinnoista, kuten heijastuskankaasta.
3. Projektorin painikkeilla ja näppäimillä on samat toiminnot kuin vastaavilla kauko-ohjaimen painikkeilla. Tässä käyttöoppaassa toiminnot kuvataan kauko-ohjaimen pohjalta.

Huomautus:

Yhteensopiva FDA:m lasertuotteiden suorituskyvyn kanssa paitsi poikkeamat Laser Notice No. 50:n mukaisesti, päiväys 24. kesäkuuta 2007

DLP-projektori - Käyttöopas

KOHTA	OSA	KUVAUS	KATSO SIVU:
1.	Infrapunälähetin	Lähetää projektoriin signaalia	
2.	Tila-LED	Sytyy, kun käytetään kaukosäädintä	
3.	Laser	Paina käyttäaksesi näyttöosoitinta	
4.	Ylös	Ylös-nuoli, kun liitetty USB:n kautta tietokoneeseen	
5.	Oikea	Oikea-nuoli, kun liitetty USB:n kautta tietokoneeseen	
6.	Alas	Alas-nuoli, kun liitetty USB:n kautta tietokoneeseen	
7.	Sivu alas	Sivu alas, kun liitetty USB:n kautta tietokoneeseen	
8.	Ylänuoli	Kuvaruutuvalikossa navigointi	17
9.	Oikea nuoli	Navigoidaan ja muutetaan asetuksia OSD-valikossa	
10.	Alanuoli	Kuvaruutuvalikossa navigointi	
11.	Äänenvoimakkuus +/-	Säätää äänenvoimakkuutta	16
12.	Mykistä	Mykistää sisäisen kaiuttimen	
13.	Zoomi+	Lähennys	
14.	Zoom-	Loitonnus	
15.	Pysäytä	Pysäyttää/laittaa liikkeelle näytöllä olevan kuvan	
16.	Tyhjä	Tyhjentää heijastusalustan	
17.	Lähde	Havaitsee tulolaitteen	
18.	Automaattinen	Automaattinen vaiheen, seurannan, koon ja sijainnin säätö	
19.	Valikko	Avaa tai sulkee kuvaruutuvalikon	17
20.	Tila	Avaa kuvaruutuvalikon Tila-valikon (valikko avautuu vain, jos tulolaite on tunnistettu)	33
21.	Kuvankorjaus, yläosa/ alaosa	Korjaa kuvan trapetsivääristymää (leveämpi yläosa/ alaosa)	16
22.	Vasen nuoli	Navigoidaan ja muutetaan asetuksia OSD-valikossa	17
23.	Enter	Vaihtamaan OSD-valikon asetuksia	
24.	Sivu ylös	Sivu ylös, kun liitetty USB:n kautta tietokoneeseen	
25.	Vasen	Vasen-nuoli, kun liitetty USB:n kautta tietokoneeseen	
26.	Enter	Enter-näppäin, kun liitetty USB:n kautta tietokoneeseen	
27.	Virtapainike	Kytkee projektorin päälle tai pois päältä	12
28.	Laser	Käytä näyttöosoittimena. ÄLÄ OSOITA SILMIIN.	



Vaara:

Muiden kuin tässä määritettyjen ohjaimien, säätöjen tai toimenpiteiden suoritustehojen käyttö voi johtaa vaaralliseen laservalolle altistumiseen.

Kauko-ohjaimen toiminta-alue

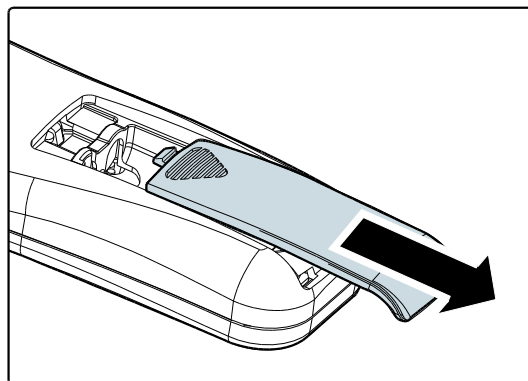
Kauko-ohjain käyttää infrapunalähetystä projektorin ohjaukseen. Ei ole välttämätöntä osoittaa kauko-ohjaimella projektoria suoraan. Edellyttäen, että et pidä kauko-ohjainta kohtisuorassa projektorin sivuihin tai takaosaan, kauko-ohjain toimii hyvin noin 7 metrin (23 jalkaa) säteellä ja 15 astetta projektorin tason ylä- tai alapuolella. Jos projektori ei tottele kauko-ohjainta, siirrä sitä hieman lähemmäksi.

Projektorin ja kauko-ohjaimen ohjauspainikkeet

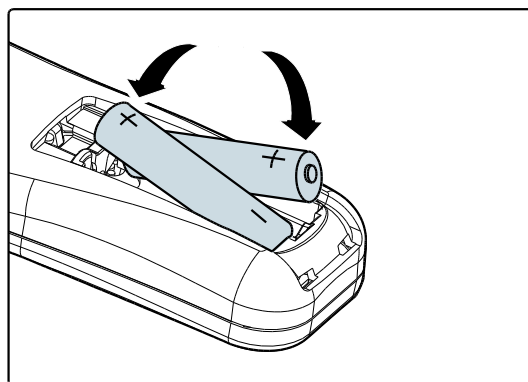
Projektori voidaan ohjata vain kaukosäätimellä. Kaikki toiminnot voidaan suorittaa kauko-ohjaimella.

Kauko-ohjaimen paristojen asettaminen

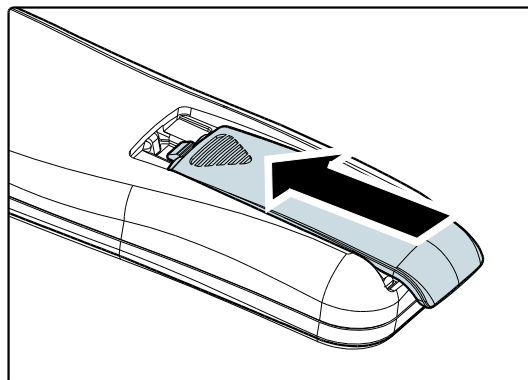
1. Poista paristokotelon kansi liu'uttamalla sitä nuolen suuntaan.



2. Aseta paristo positiivinen puoli ylöspäin.



3. Aseta kansi takaisin paikoilleen.



Vaara:

1. Käytä ainoastaan AAA-paristoja (Alkali-paristot ovat suositeltavia).
2. Hävitä käytetyt paristot paikallisten säädösten mukaisesti.
3. Poista paristot kauko-ohjaimesta, kun projektoria ei käytetä pitkään aikaan.

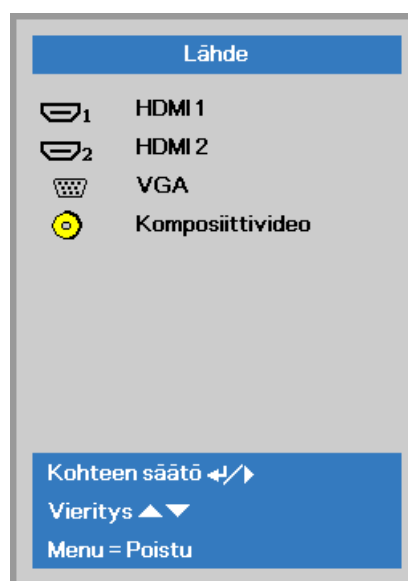
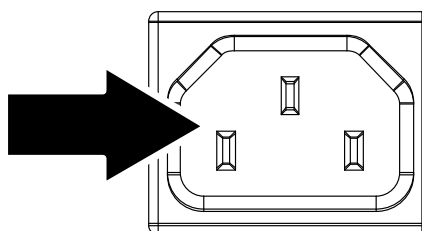
Projektorin käynnistäminen ja sammuttaminen

1. Liitä virtajohto projektoriin. Liitä toinen pää pistorasiaan.
2. Käynnistä liitetyt laitteet.
3. Varmista, että **VIRTA**-LED palaa tasaisesti vihreänä. Paina sitten kaukosäätimen **VIRTA**-painiketta kytkeäksesi projektorin päälle.

Projektori välkyttää näyttöjä ja liitetyt laitteet havaitaan.

Katso luvusta [Salasanan asettaminen \(Turvalukko\)](#) sivulta 13 onko turvalukko otettu käyttöön.

4. Jos useampia kuin yksi tulolaite on kytketty, paina kaukosäätimen **LÄHDE**-painiketta ja vieritä laitteiden välillä ▲▼-painikkeilla. (Komponentti on tuettu RGB - KOMPONENTTI -SOVITTIMELLA.)



- HDMI1/HDMI2: HDMI, DVI
- VGA: Analoginen RGB
Komponentti: DVD-tulo YCbCr / YPbPr tai HDTV-tulo YPbPr HD15-liitännän kautta
- Komposiittivideo: Perinteinen komposiittivideo

5. Kun "Virta pois? Paina uudelleen virtapainiketta"-viesti tulee näkyviin, paina **VIRTA**-painiketta. Projektori sammuu.



Vaara:

Älä irrota virtajohtoa ennen kuin **VIRRRAN LED**-merkkivalo palaa tasaisen vihreäksi. Se ilmaisee, että projektori on jäähtynyt.

Salasanan asettaminen (Turvalukko)

Voit käyttää salasanan asettamiseen neljää (nuoli)painiketta projektorin luvattoman käytön estämiseksi. Kun salasana otetaan käyttöön, se on annettava, kun projektoriin kytketään virta päälle. (Katso neuvoja OSD-valikon käyttämisestä kohdasta [Navigointi näyttövalikossa](#) sivulla 17 ja kohdasta [Näyttövalikon \(OSD\) kielen asettaminen](#) sivulla 18.)



Tärkeää:

Säilytä salasana turvallisessa paikassa. Et voi käyttää projektoria ilman salasanaa. Jos kadotat salasanan, ota yhteys jälleenmyyjään saadaksesi tiedot salasanan nollaamiseksi.

1. Avaa OSD-valikko painamalla **VALIKKO**-painiketta.



2. Siirry **Asetukset 1** -valikkoon, painamalla ◀▶-kohdistinpainikkeita, valitse **Lisäasetukset 1** painamalla ▲▼-kohdistinpainikkeita.



3. Paina ◀ (Enter) / ▶ siirtyäksesi **Lisäasetukset 1** -alavalikkoon. Valitse **Turvalukko** painamalla ▲▼-kohdistinpainikkeita.

4. Siirry ottamaan turvalukkotoiminto käyttöön tai pois käytöstä painamalla ◀▶-kohdistinpainikkeita.

Salasanan valintaikkuna tulee automaattisesti näkyviin.

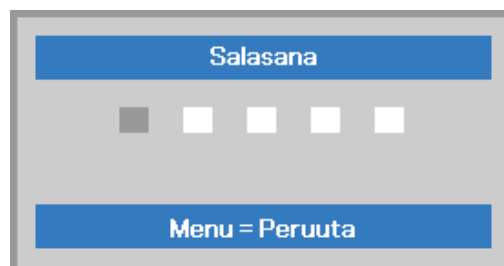


- 5.** Voit antaa salasanan joko näppäimistön tai kauko-ohjaimen ▲▼◀▶-nuolipainikkeilla. Voit käyttää mitä tahansa yhdistelmää mukaan lukien samaa nuolta viisi kertaa, muttei vähempää kuin viisi.

Aseta salasana painamalla nuolipainikkeita missä järjestyksessä tahansa. Paina **VALIKKO**-painiketta poistuaksesi valintaikkunasta.



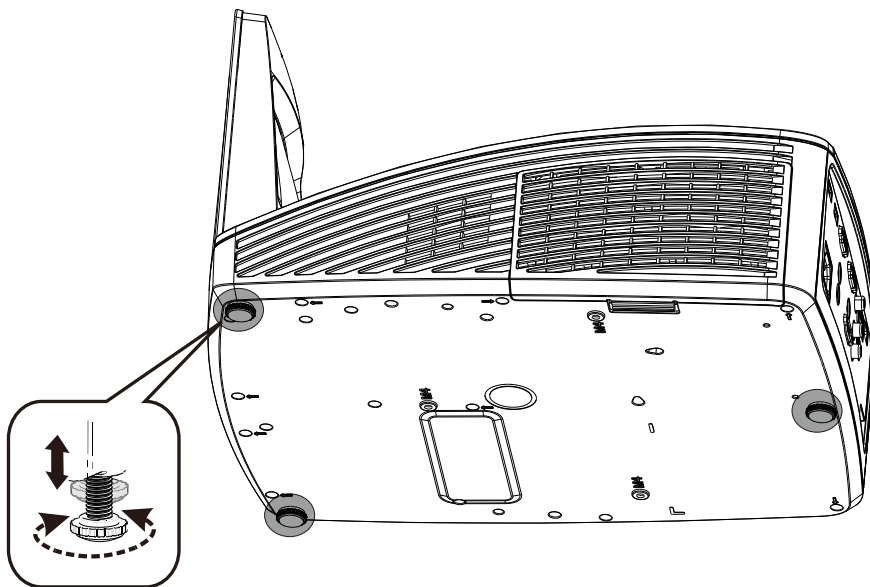
- 6.** Salasan vahvistusvalikko tulee näkyviin, kun käyttäjä painaa virtapainiketta **Turvalukko** ollessa käytössä. Enter the password in the order you set it at Anna salasana järjestyksessä, jonka annoit vaiheessa 5. Jos unohdat salasanan, ota yhteys huoltokeskukseen. Huoltokeskus vahvistaa omistajan ja auttaa palauttamaan salasanan.



Heijastetun kuvan tason säätäminen

Huomioi seuraavaa, kun asennat projektoria:

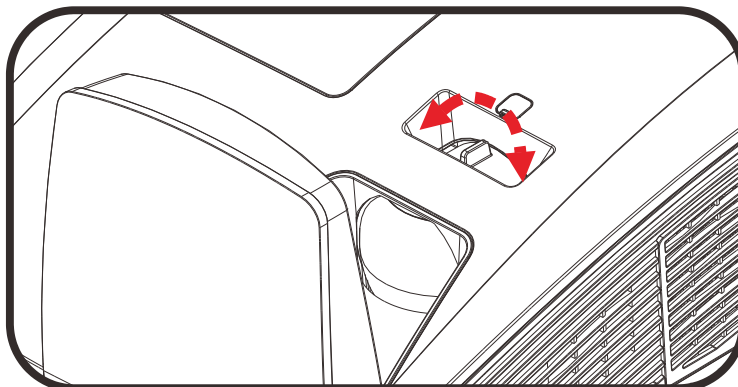
- *Projektoripöydän tai telineen on oltava tasainen ja tukeva.*
- *Sijoita projektori kohtisuoraan heijastuskankaaseen nähden.*
- *Varmista, että kaapelit ovat suojaisessa paikassa. Niihin voi kompastua.*



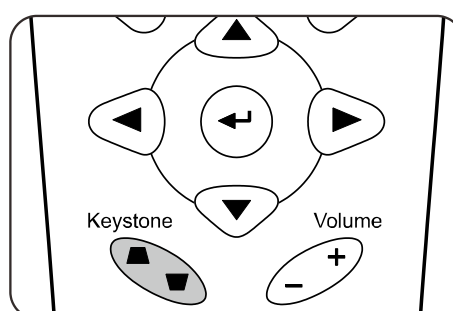
Kuvan kulmaa voi säätää kiertämällä kallistuksensäädintä oikealle tai vasemmalle, kunneshaluttu kulma saavutetaan.

Zoomin, tarkennuksen ja trapetsin säätäminen

1. Käytä **Kuvan tarkennus** -ohjainta (vain projektorissa) terävöittääksesi projisoitua kuvaa



2. Korjaa kuvan trapetsivääristymää kaukosäätimen **Trapetsi** painikkeilla (leveämpi ylä- tai alaosa).

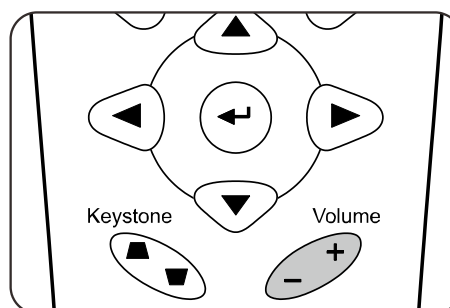


3. Trapetsin säätö näkyy näytössä.



Äänenvoimakkuuden säätäminen

1. Paina kauko-ohjaimen **Äänenvoimakkuus +/-** painikkeita. Trapetsin säätö näkyy näytössä.



2. Mykistä ääni painamalla **MYKISTYS**-painiketta. (Tämä ominaisuus on käytettävissä vain kaukosäätimellä).



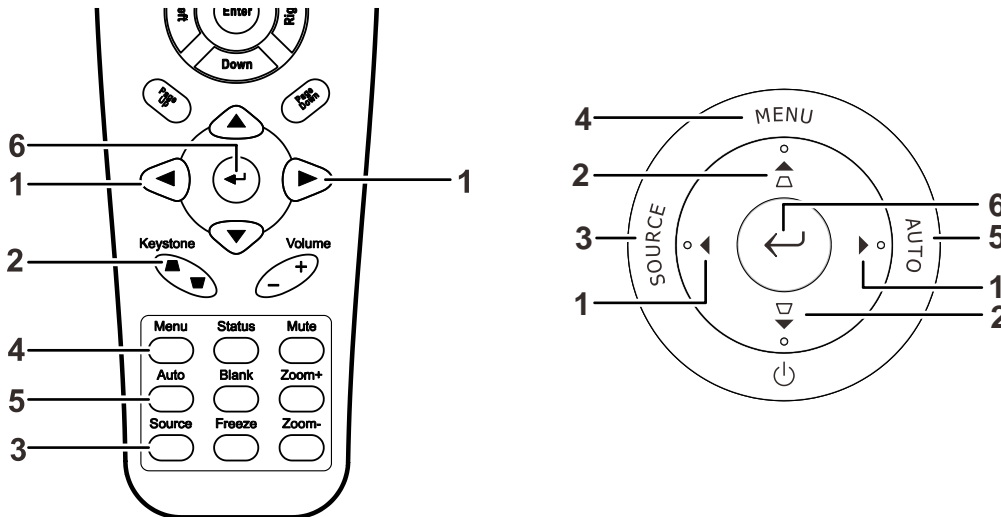
NÄYTTÖVALIKON (OSD) ASETUKSET

OSD-valikon säätimet

Projektorissa on näyttövalikkoja (OSD), joilla voi tehdä kuvaan säätöjä ja muuttaa erilaisia asetuksia.

Navigointi näyttövalikossa

Voit käyttää kaukosäätimen kohdistinpainikkeita navigointiin ja muutosten tekemiseen kuvaruutuvalikossa.



1. Voit siirtyä OSD näyttövalikkoon painamalla **VALIKKO**-painiketta.
2. Valikkoja on kolme. Voit siirtyä valikkojen välillä painamalla nuolipainikkeita ◀▶.
3. Voit siirtyä valikossa ylös tai alas painamalla nuolipainikkeita ▲▼.
4. Voit muuttaa asetusten arvoja painamalla nuolipainikkeita ◀▶.
5. Paina **VALIKKO** sulkeaksesi näyttövalikon tai poistuaksesi alavalikosta.



Huomautus:

Videolähteestä riippuen kaikki näyttövalikon kohdat eivät ole käytettävissä. Esimerkiksi **Vaaka/Pysty-asetto Tietokone**-valikossa voi muuttaa vain kun projektori on liitetty tietokoneeseen. Kohdat, jotka eivät ole käytettävissä, näkyvät harmaina.

Näyttövalikon (OSD) kielen asettaminen

Aseta näyttövalikolle haluamasi kieli ennen kuin jatkat.

1. Paina **MENU**-painiketta. Siirry **Asetukset 1** -kohtaan painamalla ◀▶-kohdistinpainikkeita. Siirry **Lisäasetukset 1** -kohtaan painamalla ▲▼-kohdistinpainikkeita.



2. Paina ◀ (Enter) / ▶ siirtyäksesi **Lisäasetukset 1** -alavalikkoon. Paina ▲▼-kohdistinpainikkeita, kunnes **Kieli** näkyy korostettuna.



3. Paina nuolipainikkeita kunnes haluamasi kieli on korostettu.
4. Sulje kuvaruutuvalikko painamalla neljästi **MENU**-painiketta.

Näyttövalikon (OSD) yleiskatsaus

Seuraavasta kuvasta löydät nopeasti asetuksen tai määrität asetuksen toiminta-alueen.

Päävalikko	Alavalikko	Asetukset		
Kuva	Näyttötila	Esitys, Kirkas, Peli, Elokuva, TV, sRGB, Liitutaulu, Käyttäjä		
	Kirkkaus	0~100		
	Kontrasti	0~100		
	Tietokone	Vaaka-asento	-5~5 (automaattisen lukituksen mukaan)	
		Pystyasento	-5~5 (automaattisen lukituksen mukaan)	
		Taajuus	0~31	
		Jäljitys	-5~5	
	Automaattinen kuva			
	Lisäasetukset	Kirkkaat värit	0~10	
		Terävyys	0~31	
		Gamma	1.8, 2.0, 2.2, 2.4, B&W, Lineaarinen	
		Värlämpötila	Lämmin, Normaali, Kylmä	
		Video AGC	Päälle, Pois	
		Värikylläisyys	0~100	
		Värisävy	0~100	
		Valkotasapaino	R-vahvistus	0~200
			G-vahvistus	0~200
			B-vahvistus	0~200
			R-siirtymä	-100~100
	G-siirtymä		-100~100	
	Värien hallinta	Punainen	B-siirtymä	-100~100
Värisävy, värikylläisyys, vahvistus			0~100	
Vihreä		Värisävy, värikylläisyys, vahvistus	0~100	
		Sininen	Värisävy, värikylläisyys, vahvistus	0~100
Syaani		Värisävy, värikylläisyys, vahvistus	0~100	
Magenta		Värisävy, värikylläisyys, vahvistus	0~100	
Keltainen		Värisävy, värikylläisyys, vahvistus	0~100	
Valkoinen	Punainen, Vihreä, Sininen	0~100		

Päävalikko	Alavalikko	Asetukset		
Asetukset 1	Lähde	Lähde Katso Tulolähteen valinta (Infrapuna/Näppäimistö)		
	Projisointitapa	Normaali, Taka, Katto, Taka+Katto		
	Kuvasuhde	Täyttö, 4:3, 16:9, Suorakaide, Alkuperäinen, 2.35:1		
	Trapetsikorjaus	-40~40		
	Digitaalinen zoom	-10~10		
	Audio	Äänenvoimakkuus	0~10	
		Mykistä	Päälle, Pois	
	Lisäasetukset 1	Kieli	English, Français, Deutsch, Español, Português, 简体中文, 繁體中文, Italiano, Norsk, Svenska, Nederlands, Русский, Polski, Suomi, Ελληνικά, 한국어, Magyar, Čeština, العربية, Türkçe, Việt, 日本語, תיבֿע, فارسی	
		Turvalukko	Päälle, Pois	
		Tyhjä näyttö	Tyhjä, Punainen, Vihreä, Sininen, Valkoinen	
		Splash Logo	Normaali, Musta, Käyttäjä	
		Ääniteksti	Päälle, Pois	
		Näppäinlukko	Päälle, Pois	
		3D-asetus	3D	Off, DLP-linkki, IR
			3D Sync Invert	Päälle, Pois
3D-muoto	Peräkkäiset ruudut, Ylä/Ala, Rinnakkain, Ruutujen pakkaus (vain 3D Ruutujen pakkaus HDMI lähde)			
Lisäasetukset 2	Testikuvio	Ei mitään, Ristikko, Valkoinen, Punainen, Vihreä, Sininen, Musta		
	Vaakasuuntainen kuvansiirto	-50~50		
	Vaakasuuntainen kuvansiirto	-50~50		

Päävalikko	Alavalikko	Asetukset	
Asetukset 2	Automaattinen lähde	Päälle, Pois	
	Ei signaalia Virta pois	0~180	
	Automaattinen käynnistys	Päälle, Pois	
	Lampun tila	Eco, Normaali, Dynaaminen Eco	
	Nollaa kaikki		
	Tila	Käytössäoleva lähde	
		Videotiedot	
		Lampuren (Eco, Normaali, Dynaaminen Eco)	
		Sarjanumero	
		Ohjelmistoversio	
		Lisäasetukset 1	Valikon sijainti
	Läpikuultava valikko		0%, 25%, 50%, 75%, 100%
	Matala virta -tila		Päälle, Pois, Päälle Lan- verkolla
	Tuulettimen nopeus		Normaali, Korkea
	Lampun tuntien nollaus		
Projektorin tunnus	00-98		
Verkko	Verkon tila		Yhdistä, Katkaise yhteys
	DHCP		Päälle, Pois
	IP-osoite		0~255, 0~255, 0~255. 0~255
	Aliverkon peite		0~255, 0~255, 0~255. 0~255
	Yhdyskäytävä	0~255, 0~255, 0~255. 0~255	
	DNS	0~255, 0~255, 0~255. 0~255	
	Käytä	Ok / Peruuta	
Lisäasetukset 2	Uniajastin	0~600	
	Lähdesuodatin	HDMI1	Ota pois käytöstä, Ota käyttöön
		HDMI2	Ota pois käytöstä, Ota käyttöön
		VGA	Ota pois käytöstä, Ota käyttöön
		Komposiittivideo	Ota pois käytöstä, Ota käyttöön

Kuvavalikko



Huomio!

Kaikki muutetut näyttötilaparametrit tallennetaan käyttäjätilaan.

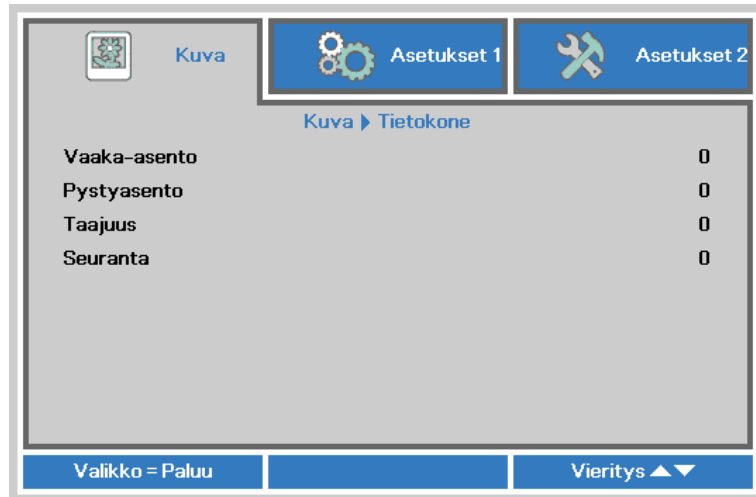
Avaa **OSD**-valikko painamalla **VALIKKO**-painiketta. Paina nuolipainikkeita ◀▶ siirtyäksesi **kuva**valikkoon. Paina nuolipainikkeita ▲▼ siirtyäksesi ylös tai alas **kuva**valikkoon. Siirry muuttamaan asetusten arvoja painamalla ◀▶-painikkeita.



KOHTA	KUVAUS
Näyttömuoto	Siirry asettamaan näyttötila se painamalla ◀▶-painikkeita.
Kirkkaus	Siirry säätämään näytön kirkkautta painamalla ◀▶-kohdistinpainiketta.
Kontrasti	Siirry säätämään näytön kontrastia painamalla ◀▶-kohdistinpainikkeita.
Tietokone	Paina ◀ (Enter) / ▶ -painiketta siirtyäksesi Tietokone-valikkoon. Katso luku Tietokonevalikko kohta 23.
Automaattinen kuva	Paina ◀ (Enter) / ▶ -painiketta säätääksesi automaattisesti taajuutta, seurantaa ja sijaintia.
Lisäasetukset	Paina ◀ (Enter) / ▶ siirtyäksesi Lisäasetukset-valikkoon. Katso kohta Lisäasetukset sivulla 24.
Värien hallinta	Paina ◀ (Enter) / ▶ -painiketta siirtyäksesi värienhallintavalikkoon. Katso sivua 26 saadaksesi lisätietoja Värien hallinta -toiminnosta.

Tietokonevalikko

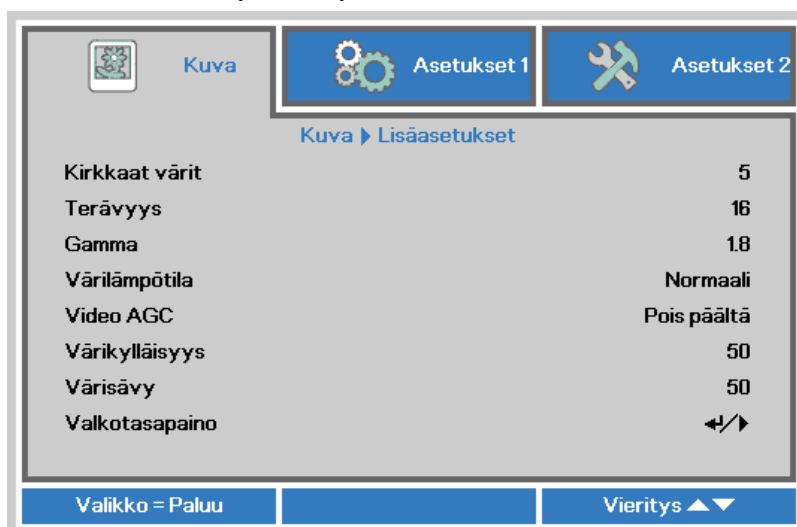
Paina **MENU**-painiketta avataksesi **OSD**-valikon. Paina ◀- tai ▶-painiketta siirtyäksesi **Kuva**-valikkoon. Paina ▲▼-painikkeita siirtyäksesi **Tietokone**-valikkoon ja paina sitten **Enter**- tai ▶-painiketta. Käytä ▲▼-painikkeita ylös ja alas siirtymiseen **Tietokone**-valikossa.



KOHTA	KUVAUS
Vaaka-asento	Siirry säätämään näytön sijaintia vasemmalle tai oikealle painamalla ◀▶-kohdistinpainikkeita.
Pystyasento	Siirry säätämään näytön sijaintia ylös tai alas painamalla ◀▶-kohdistinpainikkeita.
Taajuus	Siirry säätämään A/D-näytteenottokelloa painamalla ◀▶-kohdistinpainikkeita.
Seuranta	Siirry säätämään A/D-näytteenottopistettä painamalla ◀▶-kohdistinpainikkeita.

Lisäasetukset

Avaa **OSD**-valikko painamalla **VALIKKO**-painiketta. Paina nuolipainikkeita ◀▶ siirtyäksesi **kuvavalikkoon**. Paina nuolipainikkeita ▼▲ siirtyäksesi **Lisäasetus**valikkoon ja paina sitten **Enter** tai ▶. Paina nuolipainikkeita ▼▲ siirtyäksesi ylös tai alas **Lisäasetus**valikossa.



KOHTA	KUVAUS
Kirkkaat värit	Siirry säätämään Kirkkaat värit -arvoa painamalla ◀▶-kohdistinpainikkeita.
Terävyys	Siirry säätämään näytön terävyyttä painamalla ◀▶-kohdistinpainikkeita.
Gamma	Siirry säätämään näytön gammakorjausta painamalla ◀▶-kohdistinpainikkeita.
Värilämpötila	Siirry säätämään värilämpötilaa painamalla ◀▶-kohdistinpainikkeita.
Video AGC	Siirry ottamaan videolähteen automaattinen lisäyksenohjaus käyttöön tai pois käytöstä painamalla ◀▶-painikkeita.
Värikylläisyys	Siirry säätämään videon värikylläisyyttä painamalla ◀▶-painikkeita.
Värisävy	Siirry säätämään videon värisävyä/sävyä ja painamalla ◀▶-painikkeita.
Valkotasapaino	Paina ◀ (Enter) / ▶-painiketta siirtyäksesi Valkotasapaino -alavalikkoon. Katso Valkotasapaino sivulla 25

Valkotasapaino

Paina **ENTER**-painiketta siirtyäksesi **Valkotasapaino**-alavalikkoon.



ITEM	DESCRIPTION
R vahvistus	Säädä punaista vahvistusta painamalla ◀▶-kohdistinpainikkeita.
G vahvistus	Säädä vihreää vahvistusta painamalla ◀▶-kohdistinpainikkeita.
B vahvistus	Säädä sinistä vahvistusta painamalla ◀▶-kohdistinpainikkeita.
R-siirtymä	Säädä punaista poikkeamaa painamalla ◀▶-kohdistinpainikkeita.
G-siirtymä	Säädä vihreää poikkeamaa painamalla ◀▶-kohdistinpainikkeita.
B-siirtymä	Säädä sinistä poikkeamaa painamalla ◀▶-kohdistinpainikkeita.

Värien hallinta

Paina **Menu**-painiketta avataksesi **OSD**-valikon. Paina ◀- tai ▶-painiketta siirtyäksesi **Kuva**-valikkoon. Paina ▼▲-painikkeita siirtyäksesi **Värien hallinta** -valikkoon ja paina sitten **Enter**- tai ▶-painiketta. Käytä ▼▲-painikkeita ylös ja alas siirtymiseen **Värien hallinta** -valikossa.



KOHTA	KUVAUS
Punainen	Valitse siirtyäksesi punaisen värin hallintaan. Paina nuolipainikkeita ◀▶ säätääksesi sävyä, värikylläisyyttä ja vahvistusta.
Vihreä	Valitse siirtyäksesi vihreän värin hallintaan. Paina nuolipainikkeita ◀▶ säätääksesi sävyä, värikylläisyyttä ja vahvistusta.
Sininen	Valitse siirtyäksesi sinisen värin hallintaan. Paina nuolipainikkeita ◀▶ säätääksesi sävyä, värikylläisyyttä ja vahvistusta.
Syaani	Valitse siirtyäksesi syaanin värin hallintaan. Paina nuolipainikkeita ◀▶ säätääksesi sävyä, värikylläisyyttä ja vahvistusta.
Magenta	Valitse siirtyäksesi magentan värin hallintaan. Paina nuolipainikkeita ◀▶ säätääksesi sävyä, värikylläisyyttä ja vahvistusta.
Keltainen	Valitse siirtyäksesi keltaisen värin hallintaan. Paina nuolipainikkeita ◀▶ säätääksesi sävyä, värikylläisyyttä ja vahvistusta.
Valkoinen	Valitse siirtyäksesi valkoisen värin hallintaan. Paina nuolipainikkeita ◀▶ säätääksesi sävyä, värikylläisyyttä ja vahvistusta.

Asetukset 1 -valikko

Paina **MENU**-painiketta valitaksesi **OSD**-valikon. Siirry **Asetukset 1** -valikkoon painamalla ◀▶-kohdistinpainikkeita. Siirry **Asetukset 1** -valikossa ylös tai alas painamalla ▲▼-kohdistinpainikkeita. Siirry asetuksiin ja säädä niiden arvoja painamalla ◀▶-painikkeita.



KOHTA	KUVAUS
Lähde	Siirry Lähde-valikkoon painamalla ◀ (Enter) / ▶-painikkeita. Katso Tulolähteen valinta (Infrapuna/Näppäimistö).
Projektio	Siirry valitsemaan neljästä projisointitavasta painamalla ◀▶-kohdistinpainikkeita:
Kuvasuhte	Siirry säätämään videon kuvasuhdetta painamalla ◀▶-kohdistinpainikkeita.
Trapetsi	Siirry säätämään näytön trapetsikorjausta painamalla ◀▶-kohdistinpainikkeita.
Digitaalinen zoom	Siirry säätämään näytön Digitaalinen zoom -valikkoa painamalla ◀▶-kohdistinpainikkeita.
Ääni	Paina ◀ (Enter) / ▶ -painiketta siirtyäksesi Audio-valikkoon. Katso luku Ääni sivulla 28.
Lisäasetukset 1	Paina ◀ (Enter) / ▶ -painiketta siirtyäksesi Lisäasetukset 1 -valikkoon. Katso luku Lisäasetukset 1 -ominaisuus sivulla 29.
Lisäasetukset 2	Paina ◀ (Enter) / ▶ -painiketta siirtyäksesi Lisäasetukset 2 -valikkoon. Katso luku Lisäasetukset 2 -ominaisuus sivulla 31.

Ääni

Paina **Menu**-painiketta avataksesi **OSD**-valikon. Paina ◀▶-painikkeita siirtyäksesi **Asetukset 1** -valikkoon. Paina ▼▲-painikkeita siirtyäksesi **Ääni**-valikkoon ja paina sitten **Enter**- tai ▶-painiketta. Käytä ▼▲-painikkeita ylös ja alas siirtymiseen **Ääni**-valikossa.



KOHTA	KUVAUS
Äänenvoimakkuus	Siirry säätämään audion äänenvoimakkuutta painamalla ◀▶-painikkeita.
Mykistys	Siirry kytkemään kaiutin päälle tai pois päältä painamalla ◀▶-painikkeita.

Lisäasetukset 1 -ominaisuus

Paina **Menu**-painiketta avataksesi **OSD**-valikon. Paina ◀▶-painikkeita siirtyäksesi **Asetukset 1** -valikkoon. Paina ▲▼-painikkeita siirtyäksesi **Lisäasetukset 1** -valikkoon ja paina sitten **Enter**- tai ▶-painiketta. Käytä ▲▼-painikkeita ylös ja alas siirtymiseen **Lisäasetukset 1** -valikossa. Siirry muuttamaan asetusarvoja painamalla ◀▶-painikkeita.



KOHTA	KUVAUS
Kieli	Siirry valitsemaan eri lokalisointivalikko painamalla ◀▶-kohdistinpainikkeita.
Turvalukko	Siirry ottamaan turvalukkotoiminto käyttöön tai pois käytöstä painamalla ◀▶-kohdistinpainikkeita.
Tyhjä näyttö	Siirry valitsemaan tyhjälle näytölle eri väri painamalla ◀▶-kohdistuspainikkeita.
Aloituslogo	Siirry valitsemaan aloituslogo painamalla ◀▶-kohdistinpainikkeita.
Closed Captioning	Siirry ottamaan tekstitys käyttöön tai pois käytöstä painamalla ◀▶-kohdistinpainikkeita
Näppäimistölukko	Siirry ottamaan käyttöön tai pois käytöstä näppäimistöllä toimivat näppäimet painamalla ◀▶-kohdistinnäppäimiä
3D-asetus	Paina ◀ (Enter) / ▶ siirtyäksesi 3D-valikkoon. Katso sivua 30 saadaksesi lisätietoja 3D-asetus -toiminnosta.

Huomaa:

3D-toiminnosta nauttimista varten on ensin otettava käyttöön DVD-laitteen 3D Disc Menu (3D-levyvalikko) -kohdan Play Movie in 3D (Toista elokuva 3D:nä) -asetus.

3D-asetus



KOHTA	KUVAUS
3D	Siirry valitsemaan eri 3D-tila painamalla ◀▶-painikkeita.
3D-synkronoinnin invertointi	Siirry ottamaan käyttöön tai pois käytöstä 3D-synkronoinnin invertointi painamalla ◀▶-kohdistinpainikkeita.
3D-muoto	Siirry ottamaan käyttöön tai pois käytöstä eri 3D-muoto painamalla ◀▶-kohdistinpainikkeita.

Huomaa:

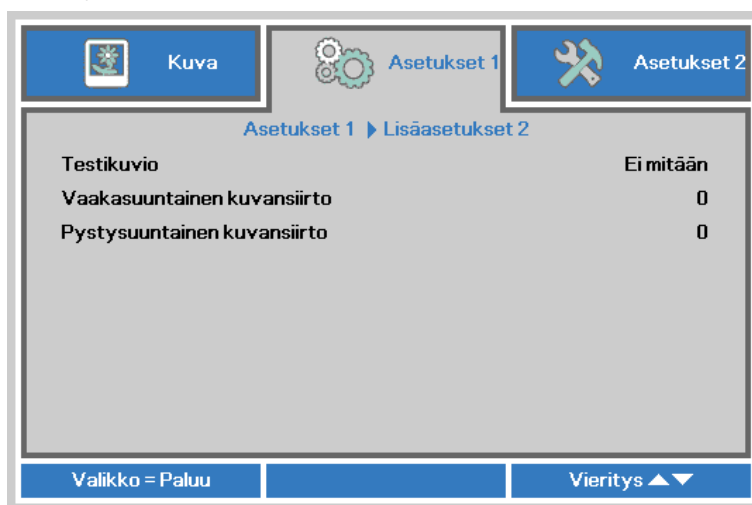
- 3D-kuvaruutuvalikkokohde on harmaa, jos asianmukaista 3D-lähdettä ei ole. Tämä on oletusasetus.
- Kun projektori on liitetty asianmukaiseen 3D-lähteeseen, 3D-kuvaruutuvalikko on käytettävissä valinnan tekemiseen.
- Käytä 3D-laseja 3D-kuvan katsomiseen.
- Tarvitset 3D-sisältöä 3D DVD - tai 3D-mediatiedostosta.
- Sinun on otettava käyttöön 3D-lähde (joissakin 3D DVD -sisällöissä voi olla 3D päälle-pois-valintaominaisuus).
- Tarvitset DLP link 3D - tai IR 3D -suljinlasit. Jos valitset IR 3D -suljinlasit, sinun on asennettava tietokoneeseen ohjain ja liitettävä USB-lähetin.
- Kuvaruutuvalikon 3D-tilan on vastattava lasien tyyppiä (DLP link tai IR 3D).
- Käynnistä lasit. Laseissa on normaalisti päälle-pois-kytkin. Eri lasityypeillä on omat määrittelyohjeensa. Päätä asetusprosessi noudattaen lasien toimitukseen kuuluvia määrittelyohjeita.

Huomaa:

Koska erityyppisillä laseilla (DLP link - tai infrapunasulkijalaseilla) on omat asetusohjeensa, noudata soveltuvaa ohjetta asetuksen loppuun saattamiseksi.

Lisäasetukset 2 -ominaisuus

Paina **Menu**-painiketta avataksesi **OSD**-valikon. Paina ◀▶-painikkeita siirtyäksesi **Asetukset 1** -valikkoon. Paina ▲▼-painikkeita siirtyäksesi **Lisäasetukset 2** -valikkoon ja paina sitten **Enter**- tai ▶-painiketta. Käytä ▲▼-painikkeita ylös ja alas siirtymiseen **Lisäasetukset 2** -valikossa. Siirry muuttamaan asetusarvoja painamalla ◀▶-painikkeita.



KOHTA	KUVAUS
Testikuvio	Siirry valitsemaan sisäinen testikuvio painamalla ◀▶-kohdistinnäppäimiä.
Vaakasuuntainen kuvansiirto	Siirry valitsemaan Vaakasuuntainen kuvansiirto painamalla ◀▶-kohdistinpainikkeita.
Pystysuuntainen kuvansiirto	Siirry valitsemaan Pystysuuntainen kuvansiirto painamalla ◀▶-kohdistinpainikkeita.

Asetukset 2 -valikko

Paina **MENU**-painiketta valitaksesi **OSD**-valikon. Siirry **Asetukset 2** -valikkoon painamalla ◀▶-kohdistuspainikkeita. Siirry **Asetukset 2** -valikossa ylös tai alas painamalla ▲▼-kohdistuspainikkeita.



KOHTA	KUVAUS
Automaattinen lähde	Siirry ottamaan käyttöön tai pois käytöstä automaattinen lähteen tunnistus painamalla ◀▶-kohdistuspainikkeita.
Ei signaalia Virta pois (min)	Kun signaalia ei ole, siirry ottamaan lampun automaattinen sammutus käyttöön tai pois käytöstä painamalla ◀▶-kohdistuspainikkeita.
Automaattinen käynnistys	Kun verkkovirta on kytketty, siirry ottamaan lampun automaattinen käynnistys käyttöön tai pois käytöstä painamalla ◀▶-kohdistuspainikkeita.
Lampun tila	Siirry valitsemaan lampun tilan kirkkaammaksi tai vähemmän kirkkaaksi lampun käyttöiän pidentämiseksi painamalla ◀▶-kohdistuspainikkeita.
Nollaa kaikki	Paina ◀ (Enter) / ▶ -painiketta nollataksesi kaikki asetukset oletusarvoihin.
Tila	Paina ◀ (Enter) / ▶ -painiketta siirtyäksesi Tila-valikkoon. Katso sivua 33 saadaksesi lisätietoja <i>Tila</i> -toiminnosta.
Lisäasetukset 1	Paina ◀ (Enter) / ▶ -painiketta siirtyäksesi Lisäasetukset 1 -valikkoon. Katso luku Lisäasetukset 1 -ominaisuus sivulla 34.
Lisäasetukset 2	Paina ◀ (Enter) / ▶ -painiketta siirtyäksesi Lisäasetukset 2 -valikkoon. Katso luku Lisäasetukset 2 -ominaisuus sivulla 45.

Tila

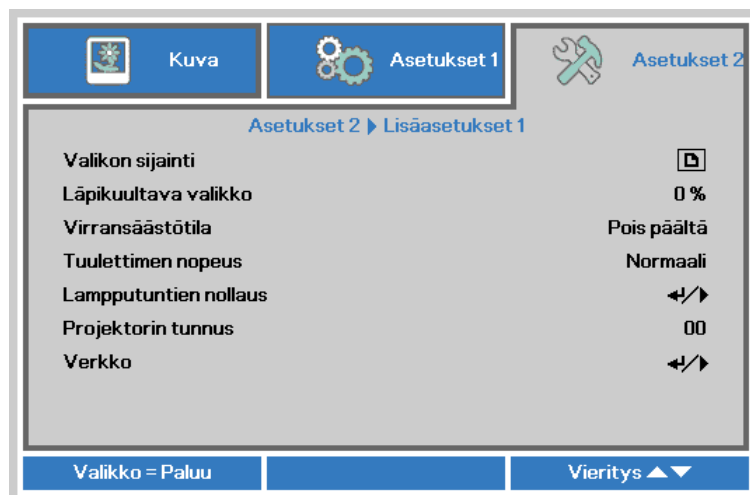
Siirry **Asetukset 2** -valikossa ylös tai alas painamalla ▲ ▼-kohdistinpainikkeita. Valitse **Tila**-valikko ja paina **Enter**- tai ►-painiketta siirtyäksesi valikkoon.



KOHTA	KUVAUS
Käytössä oleva lähde	Näyttää aktivoituneen lähteen.
Videotiedot	Näyttää RGB-videolähteen resoluutio/videotiedot ja videolähteen väristandardin.
Lamput.	Käytettyjen lampputuntien tiedot tulevat näkyviin. (Eco , Normaali ja Dynaaminen Eco)
Sarjanumero	Näyttää tuotteen sarjanumeron.
Ohjelmistoversio	Näyttää järjestelmän ohjelmistoversion.

Lisäasetukset 1 -ominaisuus

Paina **Menu**-painiketta avataksesi **OSD**-valikon. Paina ◀▶-painikkeita siirtyäksesi **Asetukset 2** -valikkoon. Paina ▼▲-painikkeita siirtyäksesi **Lisäasetukset 1** -valikkoon ja paina sitten **Enter**- tai ▶-painiketta. Käytä ▲▼-painikkeita ylös ja alas siirtymiseen **Lisäasetukset 1** -valikossa. Siirry muuttamaan asetusten arvoja painamalla ◀▶-painikkeita.

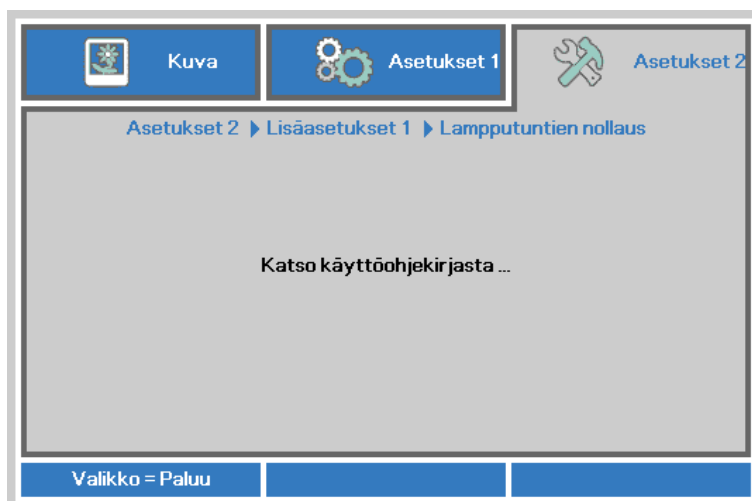


KOHTA	KUVAUS
Valikon sijainti	Siirry valitsemaan eri OSD-sijainti painamalla ◀▶-painikkeita.
Läpikuultava valikko	Siirry valitsemaan OSD-valikon taustan läpikuultavuustaso painamalla ◀▶-painikkeita.
Virransäästötila	Siirry kytkemään Matala virta -tila päälle tai pois painamalla ◀▶-painikkeita.
Tuulettimen nopeus	Siirry vaihtamaan normaalin ja korkean tuulettimen nopeuden välillä painamalla ◀▶-kohdistinpainikkeita. Huomaa: On suositeltavaa valita korkea nopeus korkeissa lämpötiloissa, hyvin kosteissa tiloissa tai korkeilla paikoilla (yli 1500 m:n korkeudessa).
Lampputuntien nollaus	Lampun vaihtamisen jälkeen lampputuntilaskuri on nollattava. Katso sivua 35 saadaksesi lisätietoja Lampputuntien nollaus -toiminnosta.
Projektorin tunnus	Siirry säätämään kaksinumeroista projektorin tunnusta välillä 00–98 painamalla ◀▶-kohdistinpainikkeita.
Verkko	Siirry Verkko-valikkoon painamalla ◀ (Enter) / ▶ -painiketta. Katso sivulta 35 lisätietoja Verkko -toiminnosta.

Huomaa:

Käyttääksesi [Verkkotoimintoa Matala virta -valmiustilassa](#), aseta [matala virta -valmiustila-asetukseksi Päällä](#).

Lampputuntien nollaus

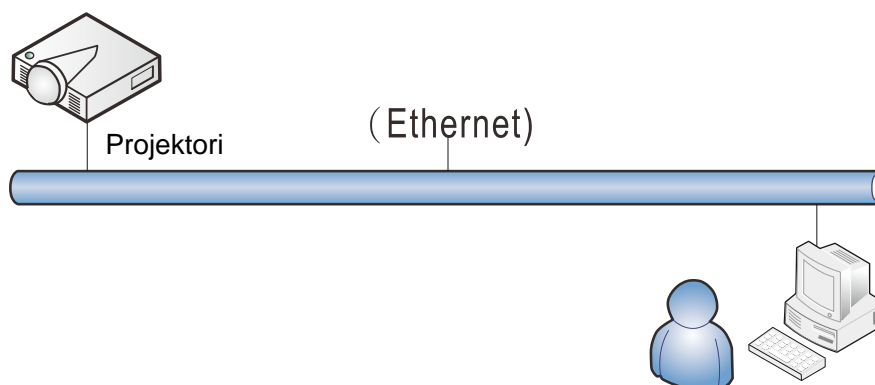


Katso tiedot lampputuntilaskurin nollaamisesta kohdasta [Lampun nollaus](#) sivulla 49.

Verkko



KOHTA	KUVAUS
Verkon tila	Näyttää verkon liitännän tilan.
DHCP	Kytke DHCP päälle tai pois painamalla ◀▶-painiketta. Huomaa: Jos valitset DHCP pois päältä, täytä IP-osoite-, Aliverkon peite -, Yhdyskäytävä- ja DNS-kenttä.
IP-osoite	Anna kelvollinen IP-osoite, jos DHCP on kytketty pois päältä.
Aliverkon peite	Anna kelvollinen aliverkon peite, jos DHCP on kytketty pois päältä.
Yhdyskäytävä	Anna kelvollinen yhdyskäytävän osoite, jos DHCP on kytketty pois päältä.
DNS	Anna kelvollinen DNS-nimi, jos DHCP on kytketty pois päältä.
Käytä	Vahvista asetukset painamalla ◀ (Enter) / ▶ -painiketta.



Langattoman LAN-päätteen toiminnot

Projektorin etäohjaus ja valvonta pöytätietokoneesta (tai kannettavasta) langallisella LAN-verkolla on myös mahdollista. Yhteensopivuus Crestron / AMX (Device Discovery) / Extron-ohjausruudut ottavat käyttöön kollektiivisen projektorin hallinnan verkossa lisäksi myös hallinnan pöytätietokoneen (tai kannettavan) ohjauspaneelin selainnäytössä.

* Crestron on Crestron Electronics, Inc:n rekisteröity tavaramerkki Yhdysvalloissa.

* Extron on Extron Electronics, Inc:n rekisteröity tavaramerkki Yhdysvalloissa.

* AMX on AMX LLC:n rekisteröity tavaramerkki Yhdysvalloissa.

Tuetut ulkoiset laitteet

Tämä projektori tukee Crestron Electronics -ohjaimen ja siihen liittyvän ohjelmiston (esim. RoomView ®) määritettyjä komentoja.

<http://www.crestron.com/>

AMX (Device Discovery) tukee tätä projektoria.

<http://www.amx.com/>

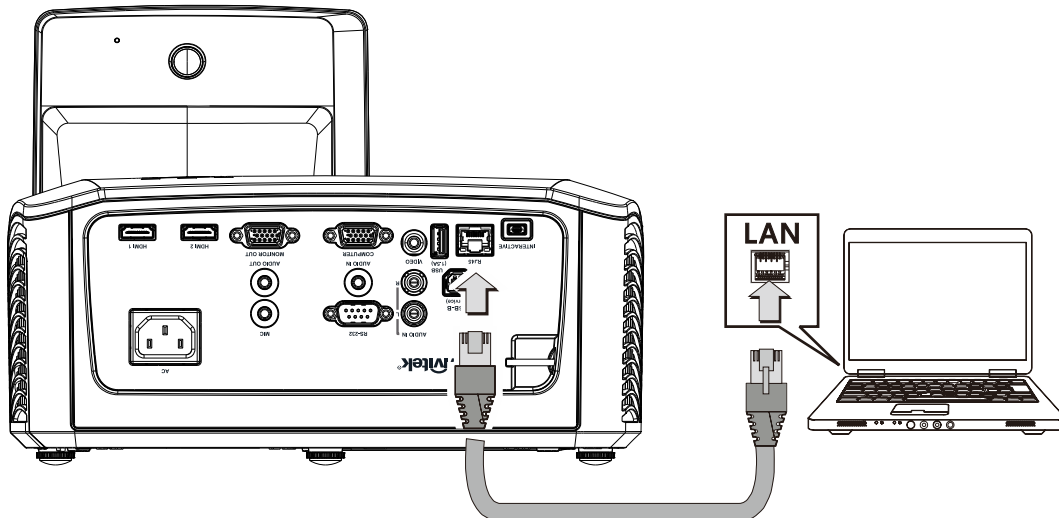
Tämä projektori on yhteensopiva Extron-laitteiden tukeen viitteeksi.

<http://www.extron.com/>

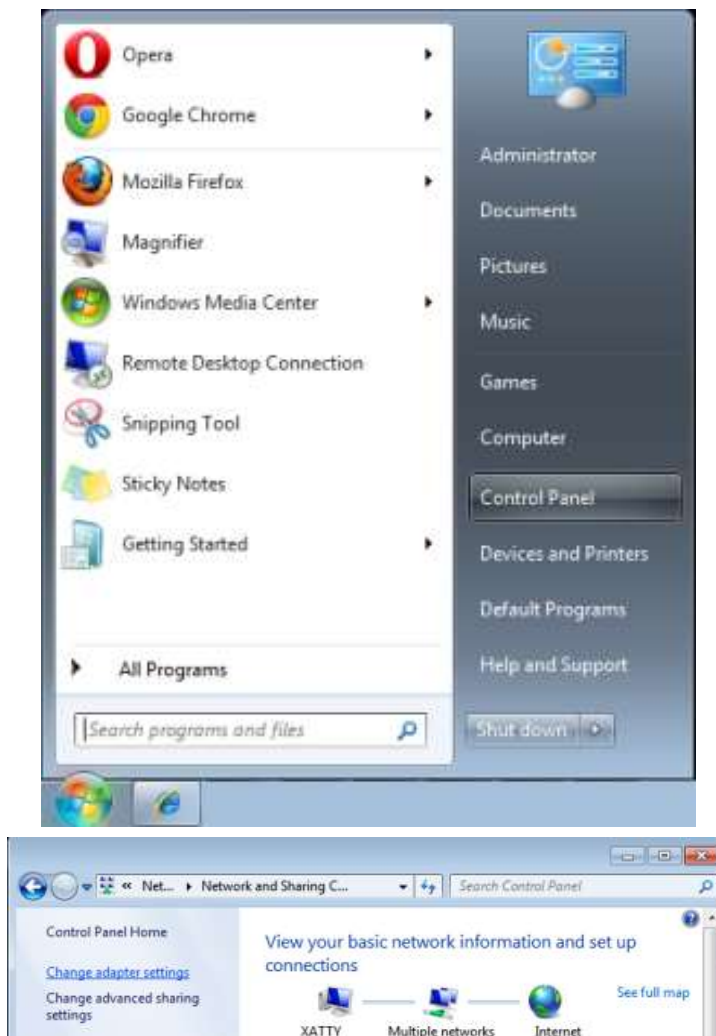
Saat yksityiskohtaisempia tietoja ulkoisten laitteiden eri tyypeistä, jotka voidaan liittää LAN/RJ45-porttiin ja joilla voi etäohjata projektoria, sekä asiaankuuluvat ohjauskomennot, jotka tukevat kutakin ulkoista laitetta, ottamalla suoraan yhteyttä Tuki-palvelu-tiimiimme.

LAN RJ45

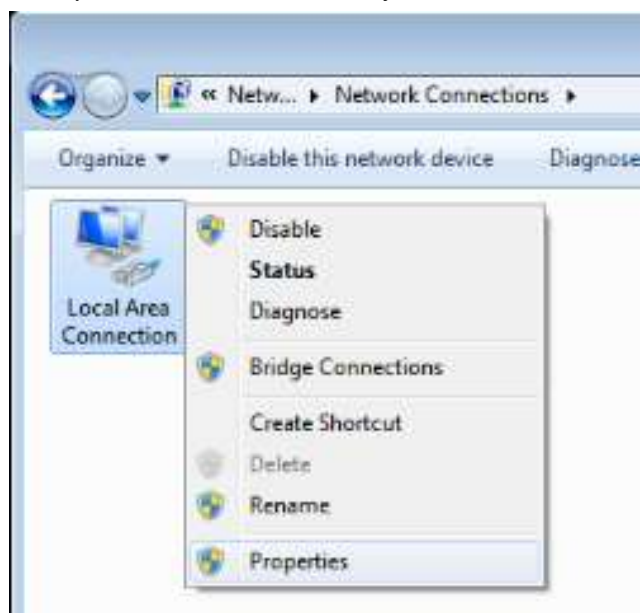
1. Liitä RJ45-kaapeli projektorin ja tietokoneen (kannettava) RJ45-portteihin.



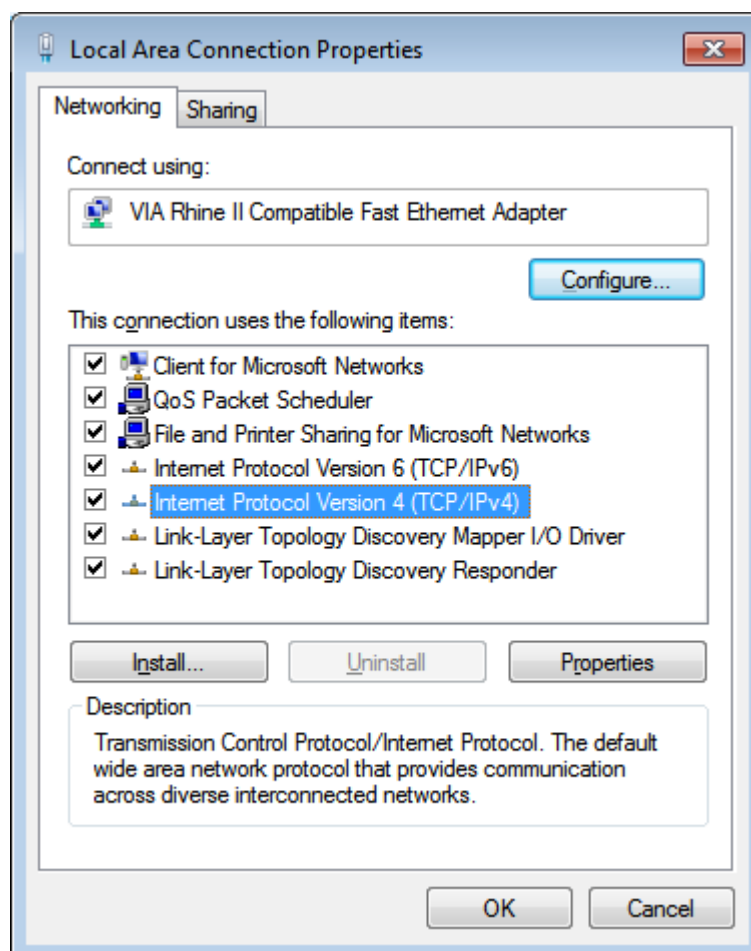
2. Valitse tietokoneessa (kannettava) **Käynnistä** → **Ohjauspaneeli** → **Verkko ja internet**.



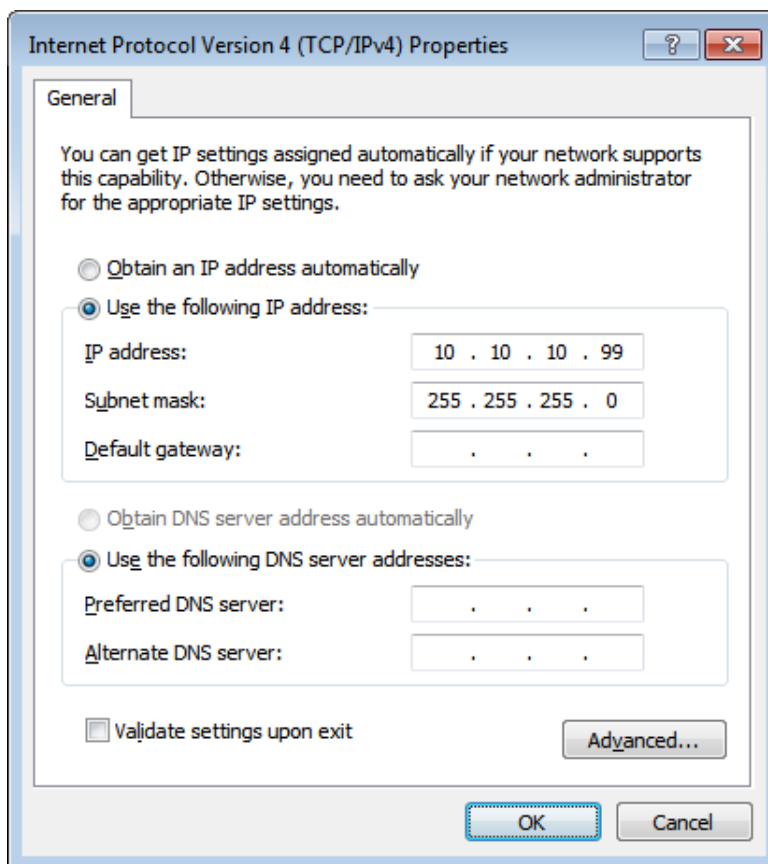
3. Napsauta hiiren oikealla painikkeella **Lähiverkko** ja valitse **Ominaisuudet**.



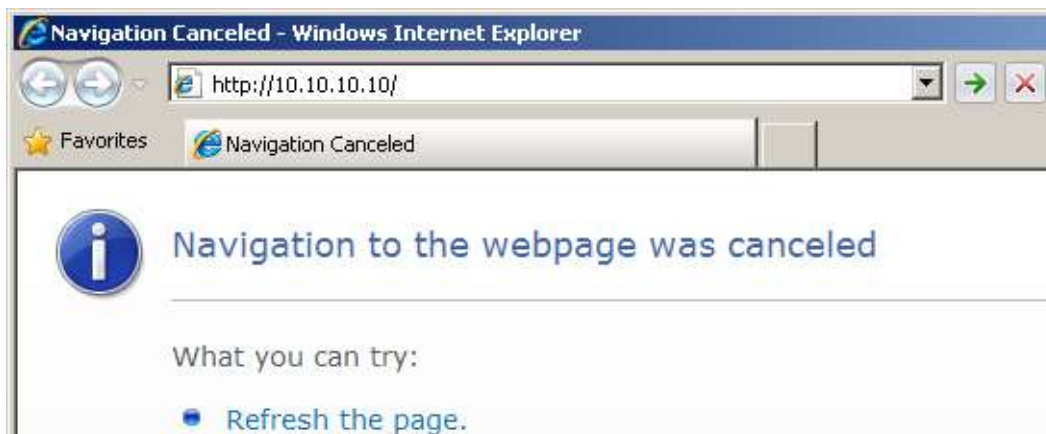
4. Valitse **Ominaisuudet**-ikkunassa **Verkko**-välilehti ja valitse **Internet-protokolla (TCP/IP)**.
5. Napsauta **Ominaisuudet**-kohtaa.



6. Napsauta **Käytä seuraavaa IP-osoitetta** -kohtaa ja täytä IP-osoite ja aliverkon peite -kentät ja napsauta **OK**-painiketta.



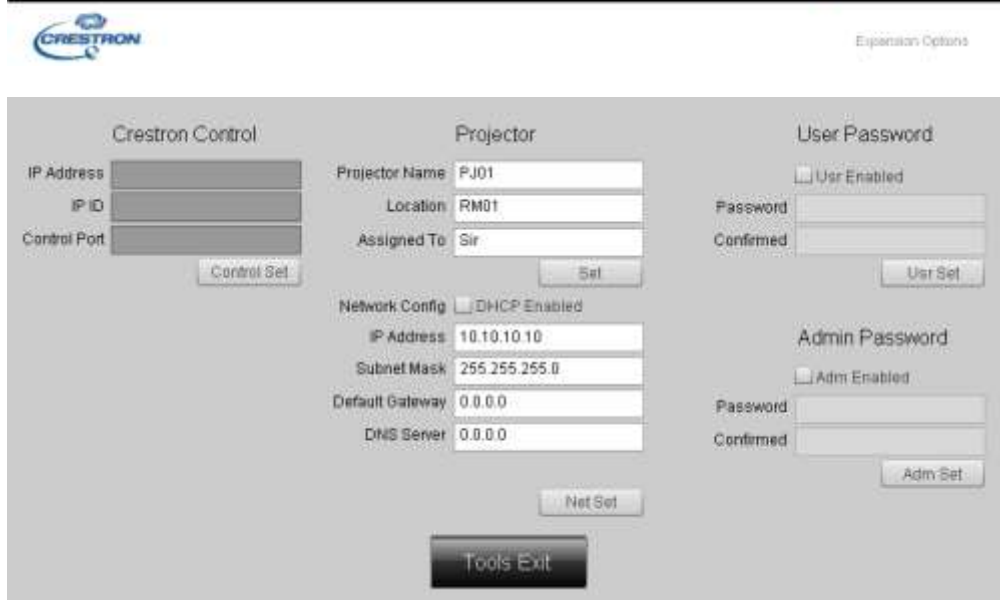
7. Paina projektorin **Valikko**-painiketta.
8. Valitse **Asetukset 2** → **Lisäasetus 1** → **RS232** → **Verkko**-valinta
9. Kun olet **Verkko**-kohdassa, syötä seuraavat tiedot:
- ▶ DHCP: Pois
 - ▶ IP-osoite: 10.10.10.10
 - ▶ Aliverkon peite: 255.255.255.0
 - ▶ Yhdyskäytävä: 0.0.0.0
 - ▶ DNS-palvelin: 0.0.0.0
10. Vahvista asetukset painamalla **↵** (Enter) / **▶** -painiketta.
11. Avaa web-selain (esimerkiksi Microsoft Internet Explorer ja Adobe Flash Player 9.0 tai uudempi).



12. Näppäile osoiteriville IP-osoite: 10. 10. 10. 10.

13. Paina ◀ (Enter) / ▶ -painiketta.

Projektori on asetettu etähallintaan. LAN/RJ45-toimintosivu näyttää seuraavalta.



LUOKKA	KOHTA	TULOPITUUS
Crestron-ohjaus	IP-osoite	15
	IP-tunnus	3
	Portti	5
Projektori	Projektorin nimi	10
	Sijainti	10
	Määritetty kohteelle	10
Verkkokonfigurointi	DHCP (käytössä)	(Ei sovellu)
	IP-osoite	15
	Aliverkon peite	15
	Oletusyhdykäytävä	15
	DNS-palvelin	15
Käyttäjän salasana	Käytössä	(Ei sovellu)
	Uusi salasana	10
	Vahvista	10
Järjestelmänvalvojan salasana	Käytössä	(Ei sovellu)
	Uusi salasana	10
	Vahvista	10

Katso lisätietoja osoitteesta <http://www.crestron.com/>.

RS232 by Telnet -toiminto

Sen lisäksi, että projektori on liitetty RS232-liittymään "Hyper-pääte"-tiedonsiirrolla erityisellä RS232-komento-ohjauksella, on olemassa vaihtoehtoinen RS232-komento-ohjaustapa, ns. "RS232 by TELNET" LAN/RJ45-liittymälle.

"RS232 by TELNET"-toiminnon pikaopas

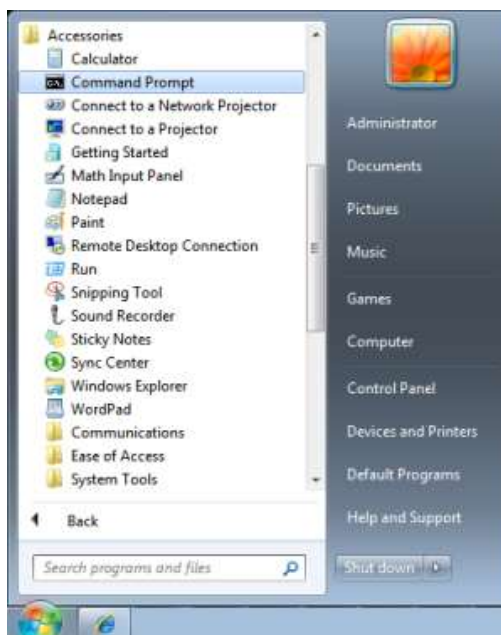
Tarkista ja hae IP-osoite projektorin kuvaruutuvalikolla.

Varmista, että kannettava/pöytätietokone voi käyttää projektorin web-sivua.

Varmista, että "Windows-palomuuri"-asetus on pois käytöstä siltä varalta, että kannettava/pöytätietokone suodattaisi "TELNET"-toiminnon.



Käynnistä => Kaikki ohjelmat => Lisälaitteet => Komentokehote



DLP-projektori - Käyttöopas

Anna komentomuoto kuten alla:

telnet ttt.xxx.yyy.zzz 23 ("Enter"-näppäin painettuna)

(ttt.xxx.yyy.zzz: projektorin IP-osoite)

Jos Telnet-yhteys on valmis ja käyttäjä pystyy käyttämään RS232-komentosyötettä, silloin RS232-komento toimii "Enter"-näppäin painettuna.

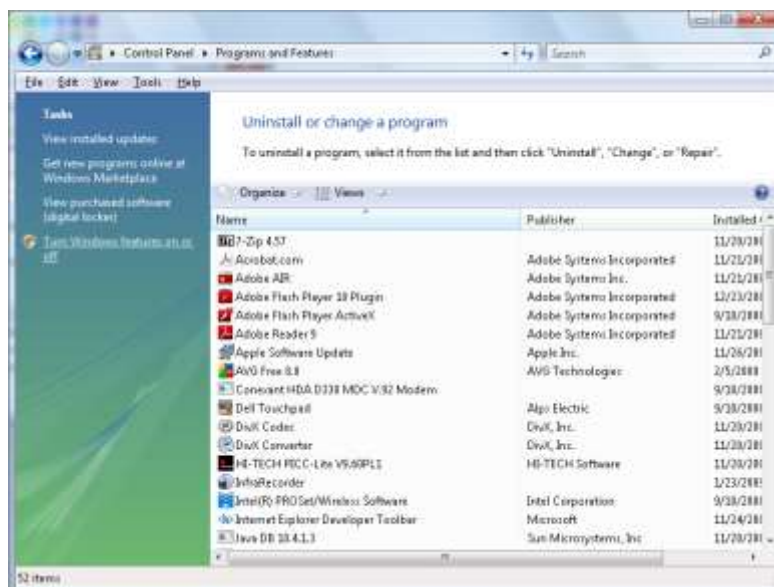
TELNET-toiminnon käyttöönotto Windows 7 / 8 / 10:ssä

"TELNET"-toiminto ei sisälly Windows:n oletusasennukseen. Loppukäyttäjä saa sen kuitenkin käyttöön "Windowsin ominaisuuksien ottaminen käyttöön tai poistaminen käytöstä"-valinnalla.

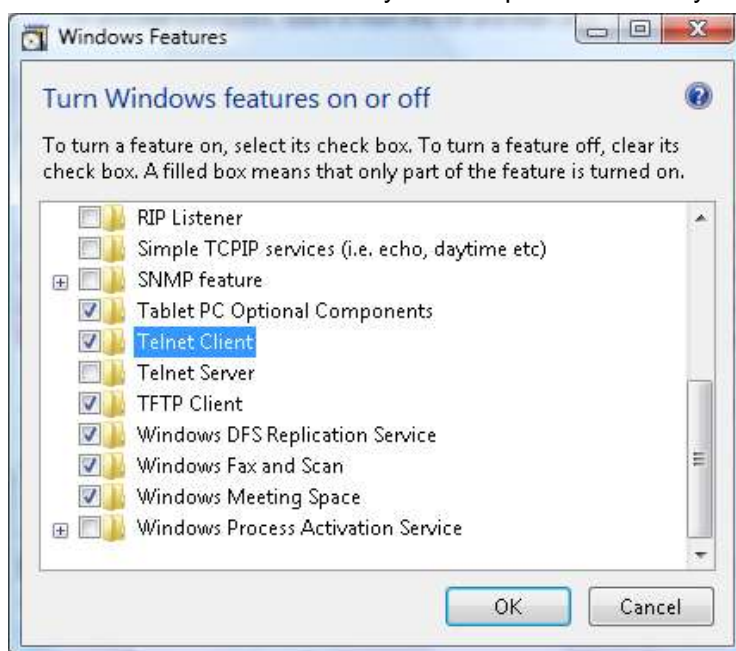
Avaa Windows "Ohjauspaneeli"



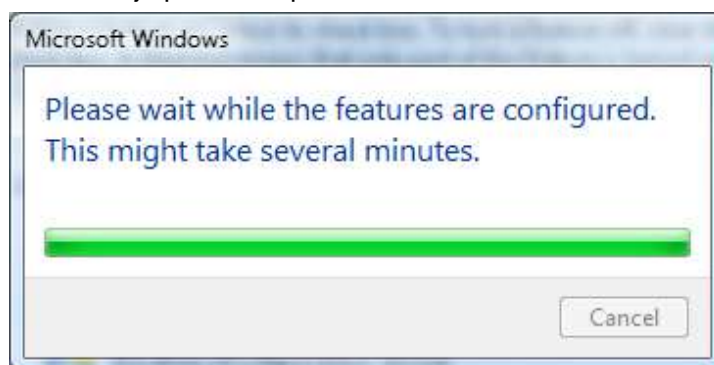
Avaa "Ohjelmat"



Valitse "Windowsin ominaisuuksien ottaminen käyttöön tai poistaminen käytöstä" avataksesi sen



Valitse "Telnet Client"-valinta ja paina OK-painiketta.



"RS232 by TELNET"-tekniset tiedot:

1. Telnet: TCP.
2. Telnet-portti: 23 (saat lisätietoja ottamalla yhteyttä huoltoedustajaan tai -tiimiin).
3. Telnet-apuohjelma: Windows "TELNET.exe" (konsolitila).
4. RS232-by-Telnet-ohjauksen yhteyden katkaisu normaalisti: Sulje Windows Telnet -apuohjelma suoraan, kun TELNET-yhteys on valmis.
5. Telnet-ohjauksen rajoitus 1: Yhdessä projektorissa on vain yksi yhteys Telnet-ohjaukselle.
Telnet-ohjauksen rajoitus 2: Telnet-ohjaussovelluksella on alle 50 tavua peräkkäistä verkkohöyökuormaa.
Telnet-ohjauksen rajoitus 3: Telnet-ohjauksen yhdelle täydelliselle RS232-komennolle on alle 26 tavua.
Telnet-ohjauksen rajoitus 4: Minimiviiveen seuraavalle RS232-komennolle on oltava yli 200 (ms).
(* , Windows :ssä sisäinen "TELNET.exe"-apuohjelma, "Enter"-näppäin painettuna tuottaa "Rivinvaihto" ja "Uusi rivi"-koodin.)

Lisäasetukset 2 -ominaisuus

Paina **Menu**-painiketta avataksesi **OSD**-valikon. Paina ◀▶-painikkeita siirtyäksesi **Asetukset 2** -valikkoon. Paina ▼▲-painikkeita siirtyäksesi **Lisäasetukset 2** -valikkoon ja paina sitten **Enter**- tai ▶-painiketta. Käytä ▲▼-painikkeita ylös ja alas siirtymiseen **Lisäasetukset 2** -valikossa. Siirry muuttamaan asetusten arvoja painamalla ◀▶-painikkeita.



KOHTA	KUVAUS
Uniajastin (min)	Siirry asettamaan uniajastin painamalla ◀▶-kohdistinpainikkeita. Projektori kytkeytyy automaattisesti pois päältä esiasetetun ajan kuluttua.
Lähdesuodatin	Siirry Lähdesuodatin-valikkoon painamalla ◀ (Enter) / ▶ -painiketta. Katso sivulta 46 lisätietoja Lähdesuodatin-toiminnosta .

Lähdesuodatin

Paina **ENTER**-painiketta siirtyäksesi **Lähdesuodatin**-alavalikkoon.



KOHTA	KUVAUS
HDMI1	Siirrä ottamaan HDMI-lähde käyttöön tai pois käytöstä painamalla ◀▶-painikkeita.
HDMI2	Siirrä ottamaan HDMI-lähde käyttöön tai pois käytöstä painamalla ◀▶-painikkeita.
VGA	Siirrä ottamaan VGA1-lähde käyttöön tai pois käytöstä painamalla ◀▶-painikkeita.
Komposiittivideo	Siirrä ottamaan komposiittivideolähde käyttöön tai pois käytöstä painamalla ◀▶-painikkeita.

Projektorin lampun vaihtaminen

Projektorin lamppu on vaihdettava, kun se on palanut. Sen saa vaihtaa ainoastaan sertifioituun vaihto-osaan, jonka voi tilata paikalliselta jälleenmyyjältä.



Tärkeää:

- a. Tässä laitteessa käytetty projektorin lamppu sisältää pieniä määriä elohopeaa.
- b. Älä hävitä tätä tuotetta kotitalousjätteen mukana.
- c. Tämän tuotteen hävittäminen on suoritettava paikallisviranomaisen säädösten mukaisesti.



Varoitus:

Varmista, että projektori on sammutettu ja virtajohto on irti vähintään puoli tuntia ennen lampun vaihtamista. Jollei niin tehdä, seurauksena voi olla vakava palovamma.



Vaara:

Joissain harvoissa tapauksissa lamppu voi palaa tavallisen käytön aikana ja lennättää lasipölyä tai lasinsiruja takapoistoaukosta.

Älä hengitä tai kosketa lasipölyä tai lasinsiruja. Seurauksena voi muuten olla loukkaantuminen.

Pidä kasvosi aina etäällä poistoaukosta niin, ettet vahingoitu kaasusta ja rikkoutuneen lampun sirpaleista.

Kun poistat lampun kattoon kiinnitetystä projektorista, varmista, että kukaan ei ole projektorin alla. Lampusta voi pudota lasinsiruja, jos lamppu on palanut.



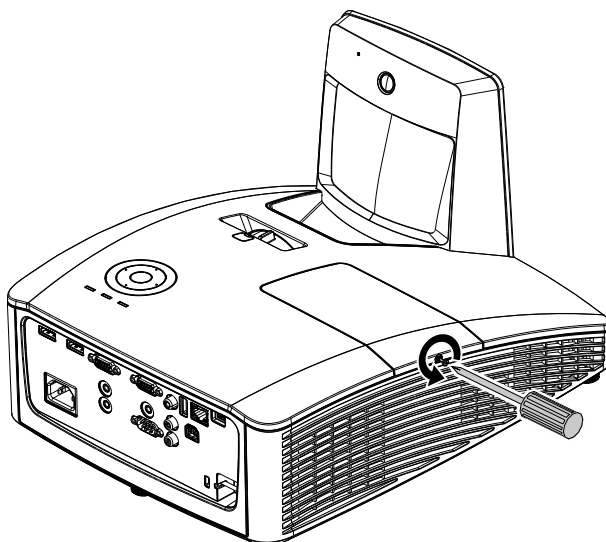
JOS LAMPPU RÄJÄHTÄÄ

Jos lamppu räjähtää, kaasua ja lampun sirpaleita saattaa levitä projektorin sisään ja niitä voi tulla ulos tuuletusaukosta. Kaasu sisältää myrkyllistä elohopeaa.

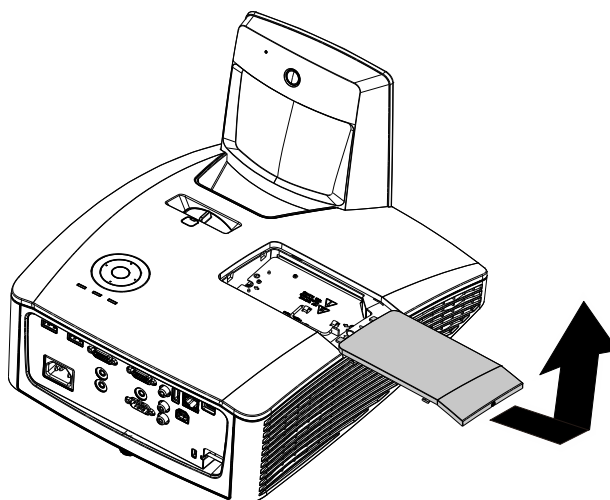
Avaa ikkunat ja ovet tuuletusta varten.

Jos hengität kaasua tai rikkoutuneen lampun sirpaleita joutuu silmiin tai suuhun, ota heti yhteys lääkäriin.

1. Irrota lamppuosaston kannen yksittäinen kiinnitysruuvi.



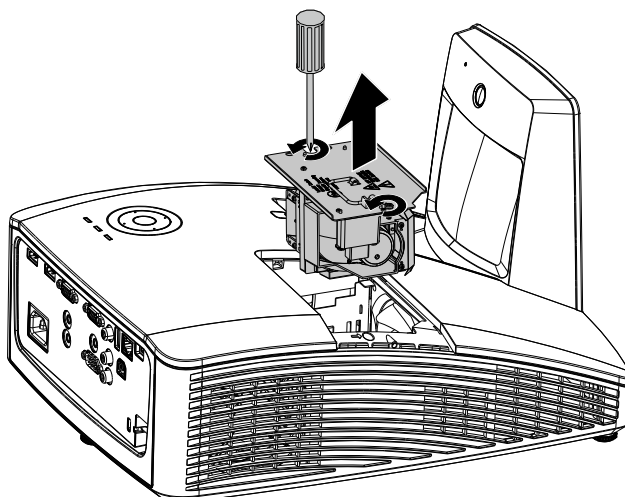
- 2.** Poista lamppukotelon kansi.



- 3.** Irrota lamppumoduulin kaksi ruuvia.

- 4.** Nosta moduulin nostokahva ylös.

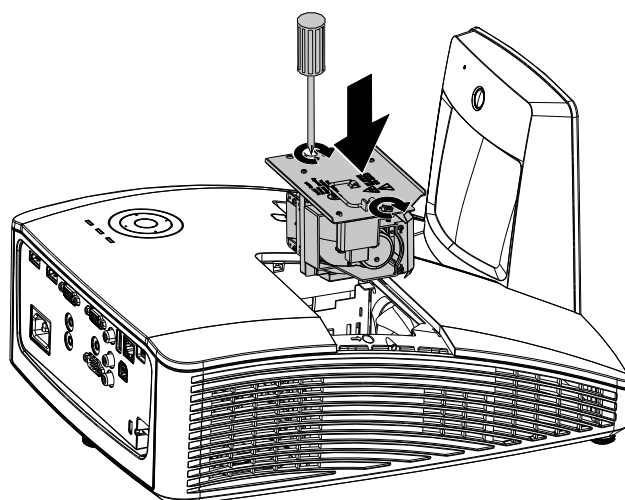
- 5.** Vedä voimakkaasti moduulin kahvasta lamppumoduulin irrottamiseksi.



- 6.** Asenna uusi lamppumoduuli toistamalla vaiheet 1-5 käänteisessä järjestyksessä. Kohdista asentaessasi lamppumoduuli ja varmista, että se on vaakasuorassa välttääksesi vahinkoja.

Huomaa:

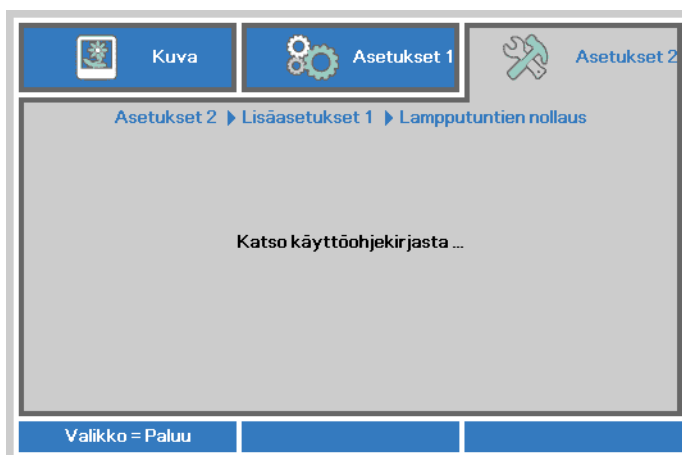
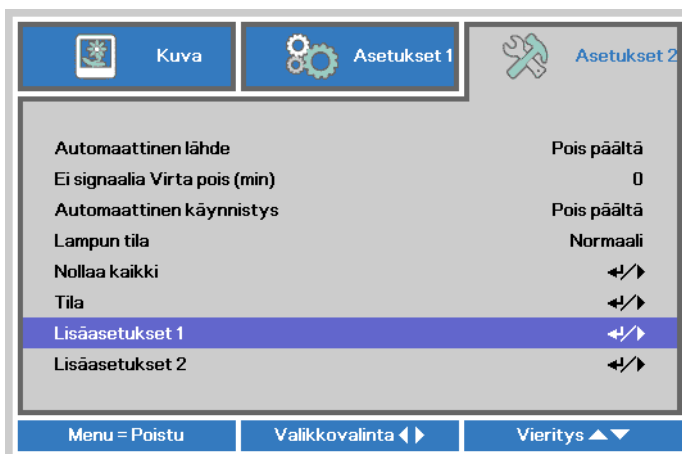
Lamppumoduulin on oltava tiukasti paikoillaan ja lampun liitin on liitettävä oikein ennen ruuvien kiristämistä.



Lampun nollaus

Lampun vaihtamisen jälkeen lampputuntilaskuri on nollattava. Se tapahtuu seuraavasti:

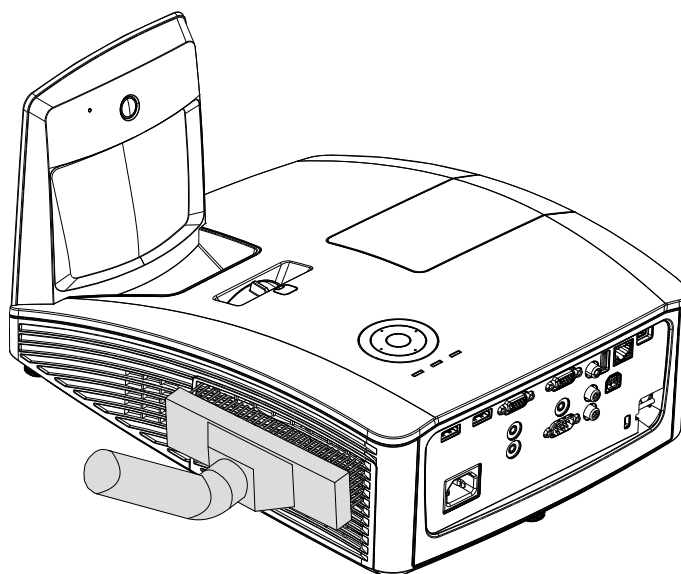
1. Avaa OSD-valikko painamalla **VALIKKO**-painiketta.
2. Siirry **Asetukset 2** -valikkoon painamalla ◀▶ -kohdistinpainikkeita. Paina kohdistinpainiketta siirtyäksesi alas **Lisäasetukset 1** -kohtaan ja paina Enter-painiketta.
3. Paina nuolipainikkeita ▼▲ siirtyäksesi alas kohtaan **Lampputuntien nollaus**.
4. Paina nuolipainiketta ▶ tai Enter-painiketta. Viestiruutu tulee näyttöön.
5. Paina nuolipainikkeita ▼▲◀▶ nollataksesi lampun tunnit.
6. Paina **MENU**-painiketta uudelleen siirtyäksesi takaisin **Asetukset 2** -kohtaan.



Suodattimen puhdistaminen (suodatin: valinnaiset osat)

Ilmansuodatin estää pölyn kertymisen projektorin sisällä olevien optisten osien pinnalle. Jos suodatin on likainen tai tukossa, projektori voi ylikuumentua tai heijastetun kuvan laatu voi huonontua.

1. Sammuta projektori ja irrota virtajohto pistorasiasta.
2. Suodattimen puhdistaminen pölyimurilla.



Vaara:

On suositeltavaa välttää projektorin käyttämistä pölyisissä tai savuisissa ympäristöissä, koska se voi aiheuttaa huonon kuvanlaadun.

Jos suodatin on tukossa eikä sitä pysty puhdistamaan, vaihda uusi suodatin.

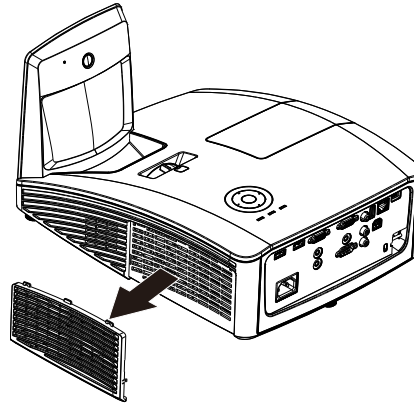
Huomaa:

Porrasjakkaran käyttö on suositeltavaa suodatinta huollettaessa. Älä irrota projektoria seinäkiinnityksestä.

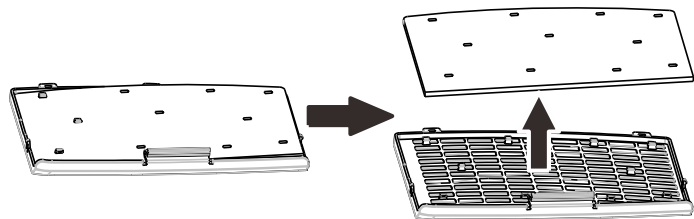
Suodattimen vaihto

1. Sammuta projektori ja irrota virtajohto pistorasiasta. Puhdista pöly projektorista ja ilma-aukkojen ympäriltä. Vedä suodattimen kansi ulos ja poista suodatin projektorista.

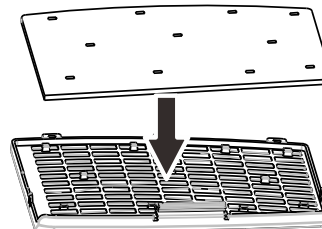
Puhdista suodatin molemmilta puolilta varovasti pehmeällä harjalla.



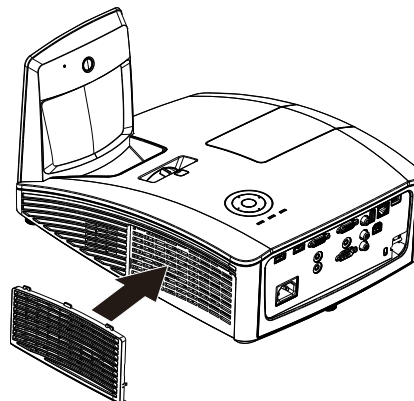
2. Tai nosta suodatin suodatinkannesta.



3. Vaihda uusi suodatinmoduuli tai aseta suodatin takaisin kanteen.



4. Aseta suodattimen kansi takaisin projektoriin työntämällä varovasti osoitettuun suuntaan.



Varoitus:

Älä pese suodatinta vedellä tai muulla nesteellä.



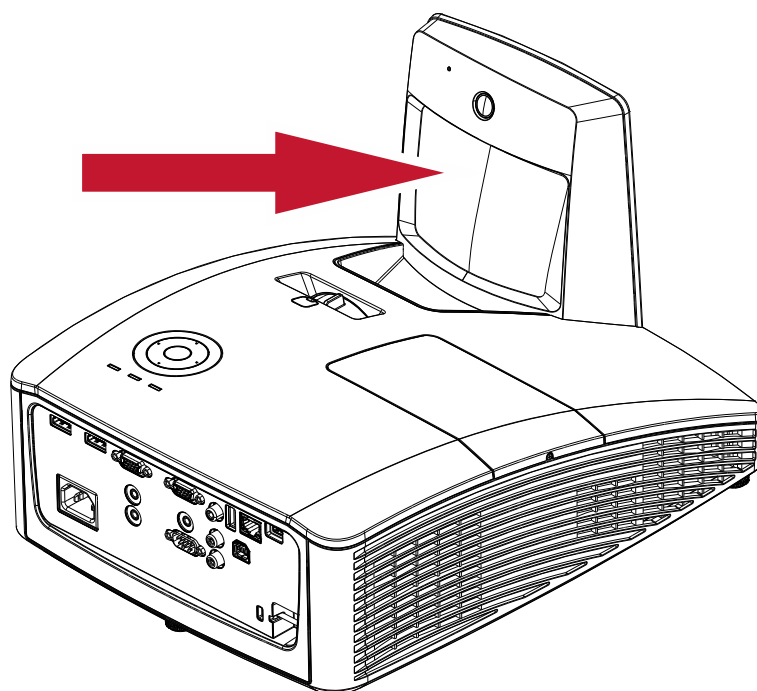
Tärkeää:

Kun lamppu vaihdetaan, myös suodatin on vaihdettava, ei puhdistettava.

Projektorin puhdistaminen

Projektorin pitäminen puhtaana pölystä ja liasta auttaa varmistamaan laitteen häiriöttömän toiminnan.

Projektorin peilin puhdistaminen:



Poista pöly "Palje/Linssipuhallin"-laitteella, joita on saatavana kameraliikkeissä estääksesi peilin naarmuuntumisen pyyhittäessä.



Vaarat:

1. Kytke projektori aina pois päältä ja anna sen jäähtyä vähintään 30 minuuttia ennen puhdistusta.
2. Älä koskaan kosketa projektorin peiliä tai linssiä suoraan kädellä.
3. Älä käytä hiovia puhdistusaineita, liuottimia tai muita karkeita kemiallisia puhdistusaineita.

Kotelon puhdistaminen

Projektorikotelo puhdistetaan seuraavasti.

1. Pyyhi pölyt puhtaalla, kostealla liinalla.
2. Kostuta liina lämpimällä vedellä ja miedolla puhdistusaineella (kuten astianpesuaineella) ja pyyhi kotelo.
3. Huuhtelee pesuneste pois liinasta ja pyyhi projektori uudelleen.



Vaara:

Estääksesi kotelon värimuutokset tai haalistumisen älä käytä hankaavia alkoholipohjaisia puhdistusaineita.



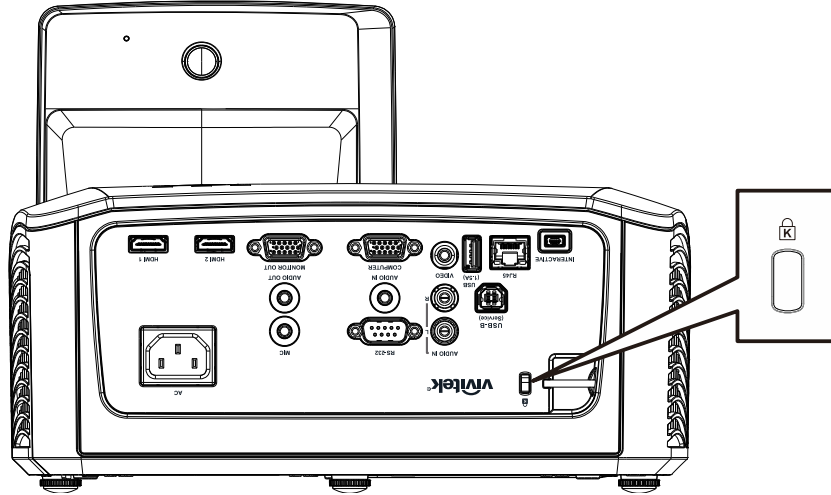
Varoitus:

1. Varmista, että projektori on sammutettu ja virtajohto on irti vähintään puoli tuntia ennen puhdistusta. Jollei niin tehdä, seurauksena voi olla vakava palovamma.
2. Käytä puhdistukseen vain kostutettua liinaa. Älä päästä vettä valumaan projektorin tuuletusaukkoihin.
3. Jos projektorin sisään pääsee puhdistuksen aikana vähän vettä, jätä projektori virtajohto irrotettuna hyvin tuuletettuun huoneeseen useiksi tunneiksi ennen käyttöä.
4. Jos puhdistuksen yhteydessä vettä pääsee paljon projektorin sisään, projektori on toimitettava huoltoon.

Käyttämällä Fyysinen Lukon

Kensington-turvakolon käyttö

Jos olet huolestunut turvallisuudesta, kiinnitä projektori kiinteään esineeseen Kensington-aukon ja kiinnitysketjun avulla.



Huomautus:

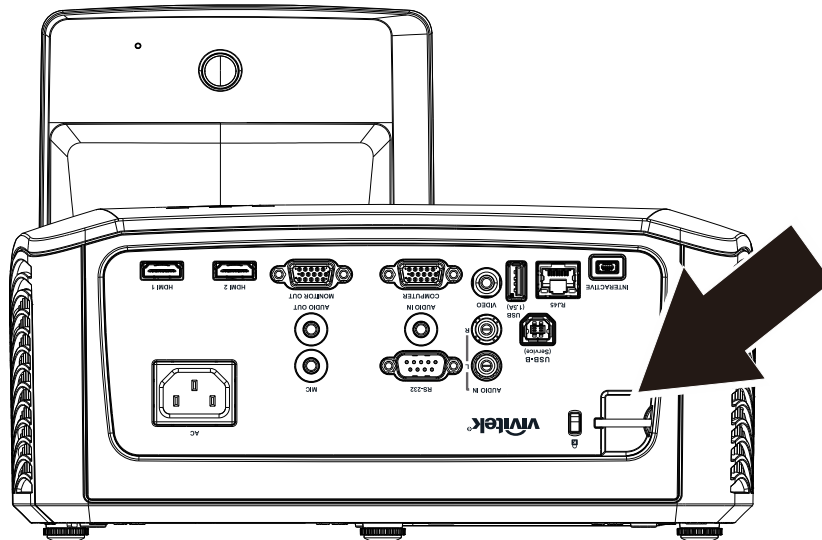
Ota yhteys myyjään saadaksesi ohjeita sopivan Kensington-kiinnitysketjun ostamiseen.

Turvalukko vastaa Kensingtonin MicroSaver-turvajärjestelmää. Jos sinulla on jotakin huomautettavaa, ota yhteyttä osoitteeseen: Kensington, 2853 Campus Drive, San Mateo, CA 94403, U.S.A. Tel: 800-535-4242, <http://www.Kensington.com>.

Turvatankon käyttö

Salasanasuojauksen ja Kensington-lukon lisäksi, turvatanko helpottaa projektorin suojausta valtuuttamattomalta siirtämiseltä.

Katso seuraava kuva.



Tavallisia ongelmia ja niiden ratkaisuja

Nämä ohjeet tarjoavat vihjeitä kuinka käsitellä ongelmia, joita saatat kohdata projektorin käyttäessäsi. Jos ongelmaan löytyy ratkaisua, ota yhteys jälleenmyyjään.

Usein vianetsintä paljastaa, että ongelman syynä voi olla niinkin yksinkertainen asia kuin löysä liitäntä. Tarkista seuraavat asiat, ennen kuin jatkat ongelmakohtaisiin ratkaisuihin.

- *Käytä jotakin toista sähkölaitetta varmistaaksesi, että pistorasia toimii.*
- *Varmista, että projektori on kytketty päälle.*
- *Varmista, että kaikki liitännät ovat tiukasti kiinni.*
- *Varmista, että liitetty laite on kytketty päälle.*
- *Varmista, ettei liitetty pöytätietokone ole keskeytystilassa.*
- *Varmista, että kannettava tietokone on konfiguroitu ulkoista näyttöä varten.*
(Tämä tehdään tavallisesti painamalla kannettavan tietokoneen Fn-näppäinyhdistelmää.)

Vianetsintävihjeitä

Kokeile kunkin ongelmakohtaisen osan vaiheita ehdotetussa järjestyksessä. Tämä saattaa nopeuttaa ongelmanratkaisua.

Koeta paikallistaa vika täsmälleen, jolloin välttyt ehjien osien vaihtamiselta.

Jos esimerkiksi vaihdat paristot, mutta ongelma ei poistu, aseta alkuperäiset paristot takaisin ja siirry seuraavaan vaiheeseen.

Pidä kirjaa vaiheista, jotka suoritat vianetsinnästä: Tiedoista voi olla hyötyä, kun soitat tekniseen tukeen tai jätät laitteen huoltoon.

LED-virheilmoitukset

VIRHEKOODIVIESTIT	VIRRAN LED-MERKKIVALO VIHREÄ	LAMPUN LED-MERKKIVALO PUNAINEN	LÄMPÖTILAN LED-MERKKIVALO PUNAINEN
Lamppu valmis	Vihreä	POIS	POIS
Käynnistä	Vilkkuu (Vihreä)	POIS	POIS
Jäähdytys	Vilkkuu (Vihreä)	POIS	POIS
Lämpökatkaisun anturivirhe	4 vilkuntaa	POIS	POIS
Lamppuvika	5 vilkuntaa	POIS	POIS
Kuristimen yliämpötila	5 vilkuntaa	1 vilkuntaa	POIS
Kuristimen virtapiirin oikosulku	5 vilkuntaa	2 vilkuntaa	POIS
Lamppukeston loppu tunnistettu	5 vilkuntaa	3 vilkuntaa	POIS
Lamppu ei syty	5 vilkuntaa	4 vilkuntaa	POIS
Lamppu sammuu normaalikäytössä	5 vilkuntaa	5 vilkuntaa	POIS
Lamppu sammui valmisteluvaiheessa	5 vilkuntaa	6 vilkuntaa	POIS
Lampun jännite liian heikko	5 vilkuntaa	7 vilkuntaa	POIS
Kuristinvirhe	5 vilkuntaa	8 vilkuntaa	POIS
Kuristimen vahvistusvirhe	5 vilkuntaa	9 vilkuntaa	POIS
Kuristimen tietoliikennevika	5 vilkuntaa	10 vilkuntaa	POIS
Kuristimen yliämpötila	5 vilkuntaa	11 vilkuntaa	POIS
Lampun jälleensyöttövirhe 1	5 vilkuntaa	12 vilkuntaa	POIS
Lampun jälleensyöttövirhe 2	5 vilkuntaa	13 vilkuntaa	POIS
Lamppuvirhe 1	5 vilkuntaa	14 vilkuntaa	POIS
Lamppuvirhe 2	5 vilkuntaa	15 vilkuntaa	POIS
Tuuletin 1 virhe	6 vilkuntaa	1 vilkuntaa	POIS
Tuuletin 2 virhe	6 vilkuntaa	2 vilkuntaa	POIS
Tuuletin 3 virhe	6 vilkuntaa	3 vilkuntaa	POIS
Tuuletin 4 virhe	6 vilkuntaa	4 vilkuntaa	POIS
Kotelo auki	7 vilkuntaa	POIS	POIS
DMD virhe	8 vilkuntaa	POIS	POIS
Väripyörävirhe	9 vilkuntaa	POIS	POIS
T1 Yliämpötila	POIS	1 vilkuntaa	PÄÄLLÄ
T1 I2C -virhe	POIS	1 vilkuntaa	PÄÄLLÄ
T1 Auki	POIS	1 vilkuntaa	PÄÄLLÄ

Virhetilanteessa irrota virtajohto ja odota yksi (1) minuutti, ennen kuin käynnistät projektorin uudelleen. Jos virran tai lampun LED-merkkivalo vilkkuu yhä tai ilmenee jokin muu tilanne, jota ei ole lueteltu yllä olevassa kaaviossa, ota yhteys huoltokeskukseen.

Kuvaongelmat

Ongelma: Näyttöön ei ilmesty kuvaa

1. Tarkista pöytäkoneen tai kannettavan tietokoneen asetukset.
2. Sammuta kaikki laitteet ja kytke niihin virta uudelleen päälle oikeassa järjestyksessä.

Ongelma: Kuva on epäterävä

1. Säädä projektorin **Tarkennusta**.
2. Paina kaukosäätimen **Automaattinen**-painiketta.
3. Varmista, että projektorin etäisyys heijastuskankaaseen on pienempi kuin määritetty 10 metriä.
4. Tarkista, että projektorin linssi on puhdas.

Ongelma: Kuva on leveämpi ylhäältä tai alhaalta (puolisuunnikas muoto)

1. Sijoita projektori niin, että se on mahdollisimman kohtisuorassa heijastuskankaaseen.
2. Käytä ongelman korjaamiseen kaukosäätimen tai projektorin **Trapetsi**-painiketta.

Ongelma: Kuva on epäterävä

Tarkista **Projektio**-asetus OSD-valikon **Asetukset 1** -valikossa.

Ongelma: Kuva on epäterävä

1. Aseta **Taajuus**- ja **Seuranta**-asetukset OSD-valikon **Kuva->Tietokone**-valikossa oletusasetuksiin.
2. Liitä projektori toiseen tietokoneeseen varmistaaksesi, ettei ongelma johdu tietokoneen videokortista.

Ongelma: Kuva on litteä ja ilman kontrastia

Säädä **Kontrasti**-asetus näyttövalikon **Kuva**-valikossa.

Ongelma: Projisoidun kuvan väri ei vastaa lähteen kuvaa

Säädä **Väriämpötila**- ja **Gamma**-asetukset näyttövalikon **Kuva->Lisäasetukset**-valikossa.

Lamppuongelmat

Ongelma: Projektorin valo ei pala

1. Tarkista, että virtakaapeli on liitetty tiukasti.
2. Tarkista virtalähteen toimivuus toisella sähkölaitteella.
3. Käynnistä projektori oikeassa järjestyksessä ja varmista, että virran Virran LED -merkkivalo palaa.
4. Jos olet vaihtanut lampun hiljattain, kokeile lampun liitännöiden uudelleen asettamista.
5. Vaihda lamppumoduuli.
6. Aseta vanha lamppu takaisin projektoriin ja toimita projektori huoltoon.

Ongelma: Lamppu sammuu

1. Virtapiikit voivat sammuttaa lampun. Kytke virtajohto uudelleen pistorasiaan. Kun Virta-LED on päällä, paina virtapainiketta.
2. Vaihda lamppumoduuli.
3. Aseta vanha lamppu takaisin projektoriin ja toimita projektori huoltoon.

Kauko-ohjainongelmat

Ongelma: Projektori ei tottele kauko-ohjainta

1. Suuntaa kauko-ohjain kohti kauko-ohjaimen tunnistinta projektorissa.
2. Varmista, ettei kauko-ohjaimen ja tunnistimen välillä ole esteitä.
3. Sammuta huoneen loistelamput.
4. Tarkista paristojen napaisuus.
5. Vaihda paristot.
6. Sammuta lähellä olevat infrapunaa käyttävät laitteet.
7. Toimita kauko-ohjain huoltoon.

Ääniongelmät

Ongelma: Ääntä ei kuulu

1. Säädä kauko-ohjaimella äänenvoimakkuutta.
2. Säädä äänilähteen äänenvoimakkuutta.
3. Tarkista audiokaapeliliitännät.

4. Testaa äänilähteen audiolähtö toisilla kaiuttimilla.
5. Toimita projektori huoltoon.

Ongelma: Ääni on vääristynyt

1. Tarkista audiokaapeliliitännät.
2. Testaa äänilähteen audiolähtö toisilla kaiuttimilla.
3. Toimita projektori huoltoon.

Projektorin toimittaminen huoltoon

Jollet kykene ratkaisemaan ongelmaa, projektori on syytä toimittaa huoltoon. Pakkaa projektori alkuperäiseen pahvilaatikkoon. Liitä mukaan kuvaus ongelmasta ja tarkistuslista vaiheista, jotka suoritit yrittäessäsi ratkaista ongelmaa. Tiedoista voi olla hyötyä huoltohenkilöstölle. Palauta projektori huoltoa varten paikkaan, josta ostit sen.

HDMI - Kysymyksiä ja vastauksia

K. Mitä eroa ja tavallisella HDMI-kaapelilla (Standard) ja nopealla HDMI-kaapelilla (High-Speed)?

1. Jonkin aikaa sitten HDMI Licensing LLC ilmoitti, että kaapelit testataan joko tavallisina (Standard) tai nopeina (High-Speed) kaapeleina.
2. Tavalliset ("kategoria 1") HDMI-kaapelit on testattu ja niiden on todettu toimivan nopeudella 75 Mhz eli jopa 2,25 Gb/s, joka vastaa 720p/1080i -signaalia.
3. Nopeat ("kategoria 2") HDMI-kaapelit on testattu ja niiden on todettu toimivan nopeudella 340 Mhz eli jopa 10,2 Gb/s, mikä on nopein saatavilla oleva HDMI-kaapelin kaistanleveys. Ne voivat käsitellä onnistuneesti lähteestä tulevia 1080p-signaaleja, mukaan lukien ne, joissa on parannettu värisyvyys ja/tai lisätty päivitysnopeus. Nopeat High-Speed-kaapelit sopivat myös korkeamman resoluution näytöille, kuten WQXGA-elokuvanäytöille (resoluutio 2560 x 1600).

K. Kuinka voin käyttää 10 metriä pidempää HDMI-kaapelia?

4. On olemassa monia HDMI-tuotteita valmistavia yhtiöitä, joiden HDMI-ratkaisut pidentävät kaapelin tehokasta matkaa tavallisesta 10 metristä paljon pidemmäksi. Nämä yhtiöt valmistavat erilaisia ratkaisuja, joihin kuuluvat aktiivisia kaapeleita (kaapeleissa on aktiivista elektroniikkaa, joka tehostaa ja pidentää kaapelin kantamaa), toistimia, vahvistimia sekä CAT5/6- ja kuituratkaisuja.

K. Kuinka voin selvittää, onko kaapelilla HDMI-sertifiointi?

5. Kaikki HDMI-tuotteet vaativat valmistajan sertifiointin osana HDMI-yhteensopivuuden testausmäärityksiä. Joissakin tapauksissa voi kuitenkin esiintyä kaapeleita, joissa on HDMI-logo mutta joita ei ole oikein testattu. HDMI Licensing LLC aktiivisesti tutkii nämä tapaukset ja varmistaa, että HDMI-tavaramerkkiä käytetään markkinoilla oikein. Suosittelemme, että kuluttajat ostavat kaapelit luotettavista lähteistä ja luotettavilta yrityksiltä.

Katso lisätietoja osoitteesta <http://www.hdmi.org/learningcenter/faq.aspx#49>

TEKNISET TIEDOT

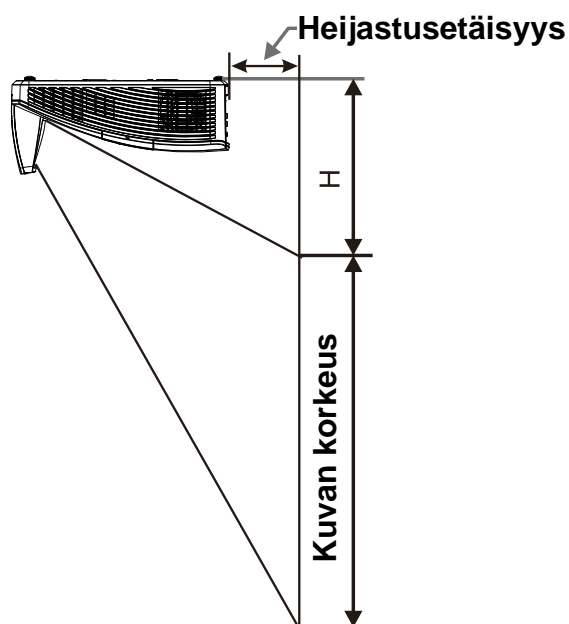
Tekniset tiedot

Malli	DW771USTi	DW771USTie	DW770UST
Näyttötyyppi	DMD 0,65" WXGA		
Resoluutio	WXGA 1280 x 800 Natiivi		
Projektiotäisyys	605mm - 755mm		
Projektoruudun koko	16:10 (80"~100")		
Projisointilinssi	Kiinteä		
Heittosuhde	0,35 : 1		
Pystytrapetsikorjaus	+/- 40 astetta		
Projektiomenetelmät	Eteen, taakse, pöytä/katto (taakse, eteen)		
Tietojen yhteensopivuus	VGA, SVGA, XGA, SXGA, UXGA, Mac		
SDTV/EDTV/ HDTV	480i, 576i, 480p, 576p, 720p, 1080i, 1080p		
Videoyhteensopivuus	NTSC/NTSC 4.43, PAL (B/G/H/I/M/N/60), SECAM		
H-Sync	15, 30–91,4 kHz		
V-Sync	24–30, 47–120 Hz		
Turvavarmennus	FCC, UL, cUL, CB, CE, CCC, KC, PSB, GOST, CECP, ICES-003, RCM		
Käyttölämpötila	0° ~ 40°C		
Mitat	287,5 mm (L) x 206,9 mm (K) x 374,0 mm (S)	287,5 mm (L) x 193,6 mm (K) x 374,5 mm (S)	287,5 mm (L) x 167,58 mm (K) x 374,5 mm (S)
AC-tulo	AC yleinen 100–240 V		
Tehonkulutus	290 W (Normaali), 250W (Virransäästö), <0,5 W (Valmiustila)		
Lamppu	240 W		
Rajoitettu linssiin siirtotoiminto	Kyllä		
Kaiutin	10 W x2 (stereo)		
Interaktiivinen toiminto	Kyllä		
Tuloliittimet	VGA x 1		
	Miniliitin x 1 (Audio In)		
	Komposiittivideo x 1		
	HDMI x 2		
	Audio In (L/R) x 1		
	MIC x 1		
Lähtöliittimet	VGA x 1 (Loop Thru vain VGA IN-1:ssä)		
	Miniliitin x 1 (Audio out)		
Ohjausliittimet	RS-232C		
	RJ45 (10/100Mbps)		
	USB (tyyppi-B)		
	Mini-USB (interaktiivinen käyttö)		—
	USB (tyyppi A) 5 V, 1,5 A		
Turvallisuus	Kensington -turvakolo		

DLP-projektori - Käyttöopas

Malli	DH773USTi	DH773USTie	DH772UST
Näyttötyyppi	DMD 0,65" 1080P		
Resoluutio	1080P 1920 x 1080 Natiivi		
Projektioetäisyys	663mm - 833mm		
Projektioruudun koko	16:9 (88"~110")		
Projisointilinssi	Kiinteä		
Heittosuhde	0,33 : 1		
Pystytrapetsikorjaus	+/- 40 astetta		
Projektiomenetelmät	Eteen, taakse, pöytä/katto (taakse, eteen)		
Tietojen yhteensopivuus	VGA, SVGA, XGA, SXGA, UXGA, Mac		
SDTV/EDTV/ HDTV	480i, 576i, 480p, 576p, 720p, 1080i, 1080p		
Videoyhteensopivuus	NTSC/NTSC 4.43, PAL (B/G/H/I/M/N/60), SECAM		
H-Sync	15, 30–91,4 kHz		
V-Sync	24–30, 47–120 Hz		
Turvavarmennus	FCC, UL, cUL, CB, CE, CCC, KC, PSB, GOST, CECP, ICES-003, RCM		
Käyttölämpötila	0° ~ 40°C		
Mitat	287,5 mm (L) x 206,9 mm (K) x 374,0 mm (S)	287,5 mm (L) x 193,6 mm (K) x 374,5 mm (S)	287,5 mm (L) x 167,58 mm (K) x 374,5 mm (S)
AC-tulo	AC yleinen 100–240 V		
Tehonkulutus	290 W (Normaali), 250W (Virransäästö), <0,5 W (Valmiustila)		
Lamppu	240 W		
Rajoitettu linssiirtotoiminto	—		
Kaiutin	10 W x2 (stereo)		
Interaktiivinen toiminto	Kyllä		
Tuloliittimet	VGA x 1		
	Miniliitin x 1 (Audio In)		
	Komposiittivideo x 1		
	HDMI x 2		
	Audio In (L/R) x 1		
	MIC x 1		
Lähtöliittimet	VGA x 1 (Loop Thru vain VGA IN-1:ssä)		
	Miniliitin x 1 (Audio out)		
Ohjausliittimet	RS-232C		
	RJ45 (10/100Mbps)		
	USB (tyyppi-B)		
	Mini-USB (interaktiivinen käyttö)		—
	USB (tyyppi A) 5 V, 1,5 A		
Turvallisuus	Kensington -turvakolo		

Projisointietäisyys ja -koko

Projisointietäisyys- ja kokotaulukko

	DW771USTi / DW770UST / DW771USTie			
	WXGA			
	16:10			
Halkaisija	80"	87"	97"	100"
Etäisyys	282,3+/-20mm	340,3+/-20mm	421,4+/-20mm	445,8+/-20mm
Kuvan leveys	1723mm	1874mm	2088mm	2154mm
Kuvan korkeus	1077mm	1171mm	1305mm	1346mm
H	280+/-50mm	300,2+/-50mm	325,5+/-50mm	336,9+/-50mm

	DH773USTi / DH772UST / DH773USTie			
	1080P			
	16:9			
Halkaisija	88,9"	99"	102"	110"
Etäisyys	340,3+/-20mm	421,4+/-20mm	445,8+/-20mm	510,5+/-20mm
Kuvan leveys	1968mm	2194mm	2262mm	2435mm
Kuvan korkeus	1107mm	1234mm	1272mm	1370mm
H	332,1+/-50mm	362,8+/-50mm	372,3+/-50mm	397,6+/-50mm

Ajoitustilataulukko

Projektori pystyy näyttämään kuvaa useilla näyttötarkkuuksilla. Seuraavassa taulukossa esitetään tarkkuudet, joita projektorilla voi näyttää.

SIGNAALI	RESOLUUTIO	H-SYNC (KHz)	V-SYNC (Hz)	KOMPOSIITTI	KOMPONENTTI	VGA/BNC (ANALOGINEN)	HDMI (DIGITAALINEN)
NTSC	—	15,734	60	○	—	—	—
PAL/SECAM	—	15,625	50	○	—	—	—
VESA	720 x 400	15,7	60,0	—	—	○	○
	640 x 480	15,6	50,0	—	—	○(3D:FS,TB,SBS)	○(3D:FS,TB,SBS)
	640 x 480	31,5	70,1	—	—	MAC13	MAC13
	640 x 480	31,5	60,0	—	—	—	○
	640 x 480	35,0	66,7	—	—	○	○
	640 x 480	37,9	72,8	—	—	○	○
	640 x 480	37,5	75,0	—	—	○(3D:FS)	○
	800 x 600	43,3	85,0	—	—	○(3D:FS,TB,SBS)	○(3D:FS,TB,SBS)
	800 x 600	61,9	119,5	—	—	○	○
	800 x 600	37,9	60,3	—	—	○	○
	800 x 600	46,9	75,0	—	—	○	○
	800 x 600	48,1	72,2	—	—	○(3D:FS)	○(3D:FS)
	832 x 624	53,7	85,1	—	—	MAC16	MAC16
	1024 x 768	48,4	60,0	—	—	○(3D:FS,TB,SBS)	○(3D:FS,TB,SBS)
	1024 x 768	56,5	70,1	—	—	○	○
	1024 x 768	60,2	75,0	—	—	MAC19	MAC19
	1024 x 768	60,0	75,0	—	—	○	○
	1024 x 768	68,7	85,0	—	—	○	○
	1024 x 768	97,6	120,0	—	—	○(3D:FS)	○(3D:FS)
	1152 x 870	68,7	75,1	—	—	MAC21	MAC21
	1280 x 720	45,0	60,0	—	—	○○(3D:FS,TB,SBS)	○(3D:FS,TB,SBS)
	1280 x 720	90,0	120,0	—	—	○(3D:FS)	○(3D:FS)
	1280 x 768 (Reduce Blanking)	47,4	60,0	—	—	○○(3D:FS,TB,SBS)	○(3D:FS,TB,SBS)
	1280 x 768	47,8	59,9	—	—	○○(3D:FS,TB,SBS)	○(3D:FS,TB,SBS)
	1280 x 800	49,7	59,8	—	—	○○(3D:FS,TB,SBS)	○(3D:FS,TB,SBS)
	1280 x 800	62,8	74,9	—	—	○	○
	1280 x 800	71,6	84,9	—	—	○	○
	1280 x 800	101,6	119,9	—	—	○(3D:FS)	○(3D:FS)
	1280 x 1024	64,0	60,0	—	—	○(3D:TB,SBS)	○(3D:TB,SBS)
	1280 x 1024	80,0	75,0	—	—	○	○
	1280 x 1024	91,1	85,0	—	—	○	○
	1280 x 960	60,0	60,0	—	—	○(3D:TB,SBS)	○(3D:TB,SBS)
1280 x 960	85,9	85,0	—	—	○	○	
1400 x 1050	65,3	60,0	—	—	○(3D:TB,SBS)	○(3D:TB,SBS)	
1440 x 900	55,9	59,9	—	—	○(3D:TB,SBS)	○(3D:TB,SBS)	
1600 x 1200	75,0	60,0	—	—	○(3D:TB,SBS)	○(3D:TB,SBS)	
1680 x 1050 (Reduce Blanking)	64,7	59,9	—	—	○(3D:TB,SBS)	○(3D:TB,SBS)	

SIGNAALI	RESOLUUTIO	H-SYNC (KHz)	V-SYNC (Hz)	KOMPOSIITTI	KOMPONENTTI	VGA/BNC (ANALOGINEN)	HDMI (DIGITAALINEN)
	1680 x1050	65,3	60,0	—	—	○(3D:TB,SBS)	○(3D:TB,SBS)
	1920 x 1080	67,5	60,0	—	—	○	○
	1920 x 1200 (Reduce Blanking)	74,0	60,0	—	—	○(3D:TB,SBS)	○(3D:TB,SBS)
	3840 x 2160	54,0	24,0	—	—	—	○
	3840 x 2160	56,3	25,0	—	—	—	○
	3840 x 2160	67,5	30,0	—	—	—	○
	3840 x 2160	112,5	50,0	—	—	—	○
	3840 x 2160	135,0	60,0	—	—	—	○
SDTV	480i	15,7	60,0	—	○	—	(3D:FS) *DVI 不支 持此 Timing
	576i	15,6	50,0	—	○	—	—
EDTV	576p	31,3	50,0	—	○	—	—
	480p	31,5	60,0	—	○	—	—
HDTV	720p	37,5	50,0	—	○	—	(3D:FP,TB)
	720p	45,0	60,0	—	○	—	(3D:FP,TB)
	1080i	33,8	60,0	—	○	—	(3D:SBS)
	1080i	28,1	50,0	—	○	—	(3D:SBS)
	1080p	27,0	24,0	—	○	—	(3D:FP,TB)
	1080p	28,0	25,0	—	○	—	—
	1080p	33,7	30,0	—	○	—	—
	1080p	56,3	50,0	—	○	—	—
	1080p	67,5	60,0	—	○	—	—

O : Tuettu taajuus

—: Taajuutta ei tueta

3D:

FS => Field Sequential

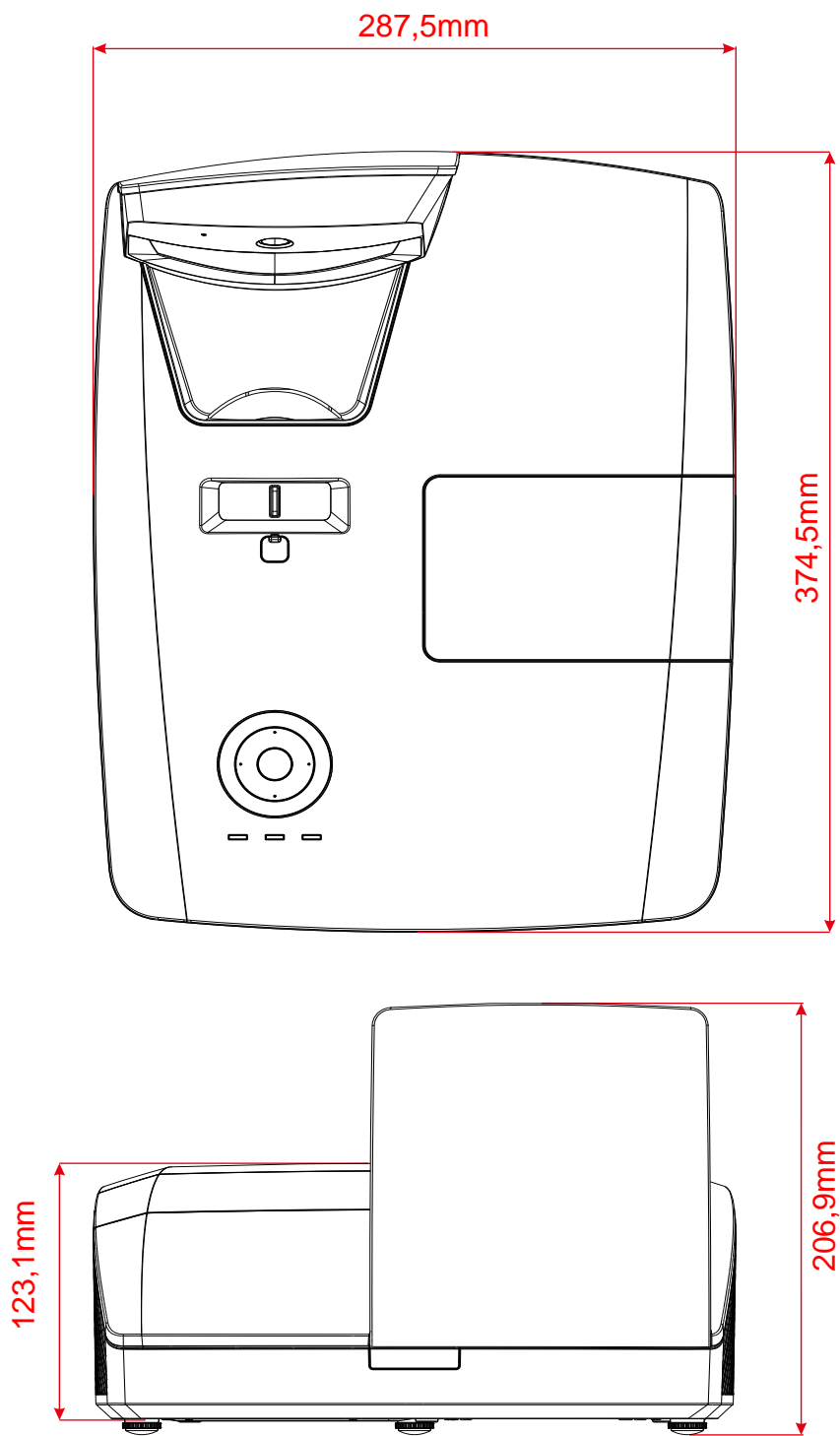
TB => Top / Bottom (Ylä/Ala)

SBS => Side-By-Side (Vierekkäin)

FP => Frame Packing

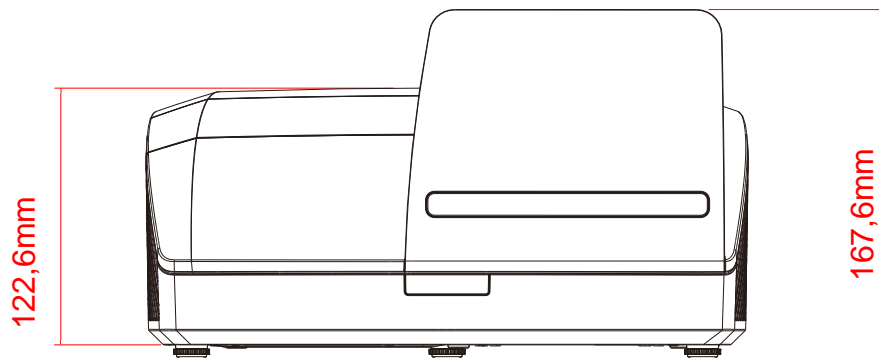
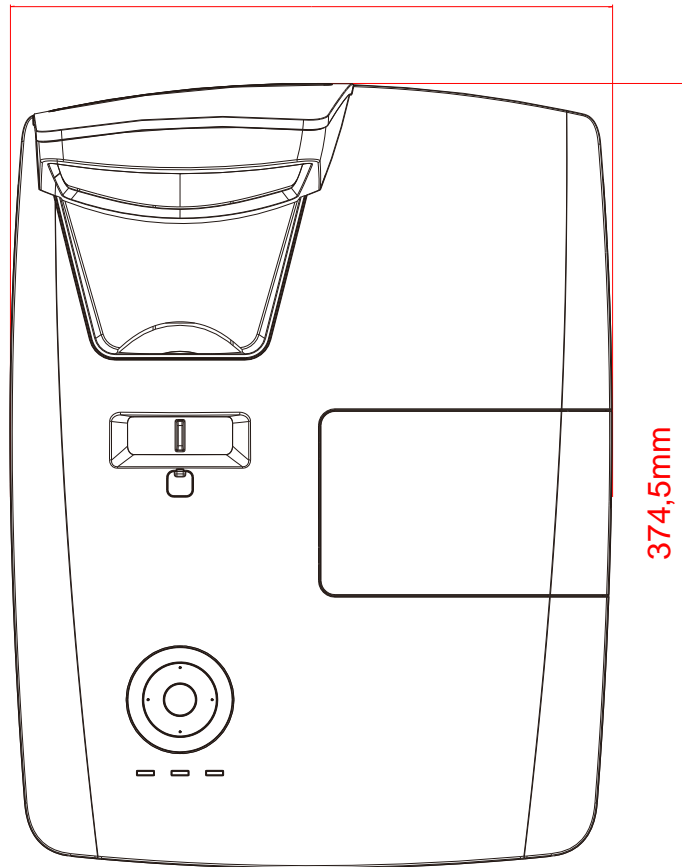
■ Viitteenä käytetty

Projektorin mitat (DW771USTi/DH773USTi)

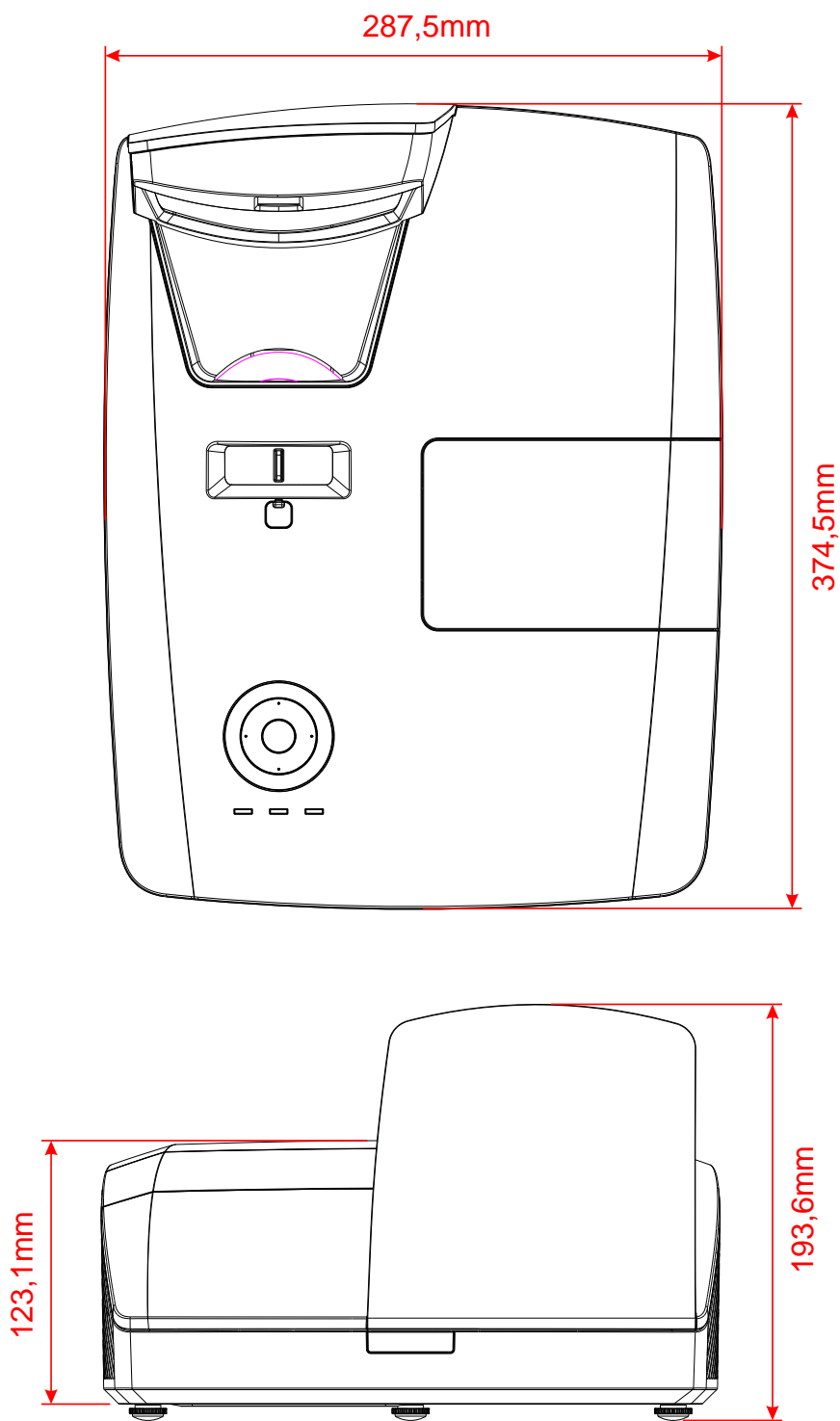


Projektorin mitat (DW770UST/DH772UST)

287,5mm



Projektorin mitat (DW771USTie/DH773USTie)



VAATIMUSTENMUKAISUUS

FCC-varoitus

Tämä laitteisto on testattu ja sen on osoitettu täyttävän FCC-säännösten osassa 15 luokan B digitaalilaitteille asetetut vaatimukset. Nämä raja-arvot on määritetty takaamaan riittävä suojaus haitallisilta häiriöiltä, kun laitetta käytetään kaupallisessa ympäristössä.

Tämä laite kehittää, käyttää ja voi säteillä radiotaajuista energiaa. Jos laitteistoa ei asenneta ja käytetä ohjeiden mukaisesti, se voi ehkä aiheuttaa haitallisia häiriöitä radioliikenteeseen. Tämän laitteen käyttö asutusalueella aiheuttaa todennäköisesti haitallista häirintää, missä tapauksessa käyttäjän on korjattava häiriö omalla kustannuksellaan.

Muutokset tai mukautukset, jotka eivät ole vaatimustenmukaisuudesta vastaavien osapuolten nimenomaisesti hyväksymiä voivat mitätöidä käyttäjän oikeuden käyttää laitetta.

Kanada

Tämä Luokan B digitaalinen laite on Kanadan ICES-003-säännösten mukainen.

Turvallisuussertifikaatit

FCC, UL, cUL, CB, CE, CCC, KC, PSB, GOST, CECF, ICES-003, RCM

DW770UST / DW771USTi-sarja

RS-232C-protokolla

RS232-asetus

Baudinopeus:	9600
Pariteettitarkistus:	Ei mitään
Databitti:	8
Pysäytysbitti:	1
Vuonhallinta	Ei mitään

Ohjauskomentorakenne

	Otsikkokoodi	Komentokoodi	Datakoodi	Lopetuskoodi
HEX	h	Command	Data	0Dh
ASCII	'V'	Command	Data	CR

Ohjaussekvenssi

Huomaa:

"CR" tarkoittaa "Rivinvaihto"

XX = 00–98, projektorin tunnus, XX = 99 on kaikille projektorille

Paluutulos P = Hyväksytty / F = Hylätty

n: 0: Pois käytöstä / 1: Käyttöön/Arvo (0–9999)

Komentoryhmä 00

ASCII	HEX	Toiminto	Kuvaus	Paluarvo
VXXS0001	56h Xh Xh 53h 30h 30h 30h 31h 0Dh	Power On		P/F
VXXS0002	56h Xh Xh 53h 30h 30h 30h 32h 0Dh	Power Off		P/F
VXXS0003	56h Xh Xh 53h 30h 30h 30h 33h 0Dh	Resync		P/F
VXXG0004	56h Xh Xh 47h 30h 30h 30h 34h 0Dh	Get Lamp Hours		Pn/F
VXXS0006	56h Xh Xh 53h 30h 30h 30h 36h 0Dh	System Reset		P/F
VXXG0007	56h Xh Xh 47h 30h 30h 30h 37h 0Dh	Get System Status	0:Reset 1:Standby 2:Operation 3:Cooling	Pn/F
VXXG0008	56h Xh Xh 47h 30h 30h 30h 38h 0Dh	Get F/W Version		Pn/F
VXXS0010	56h Xh Xh 53h 30h 30h 31h 30h 0Dh	Lamp Hours Reset		P/F

Komentoryhmä 01

ASCII	HEX	Toiminto	Kuvaus	Paluarvo
VXXG0101	56h Xh Xh 47h 30h 31h 30h 31h 0Dh	Get Brightness	n=0~100	Pn/F
VXXS0101n	56h Xh Xh 53h 30h 31h 30h 31h nh 0Dh	Set Brightness	n=0~100	P/F
VXXG0102	56h Xh Xh 47h 30h 31h 30h 32h 0Dh	Get Contrast	n=0~100	Pn/F
VXXS0102n	56h Xh Xh 53h 30h 31h 30h 32h nh 0Dh	Set Contrast	n=0~100	P/F
VXXG0103	56h Xh Xh 47h 30h 31h 30h 33h 0Dh	Get Color	n=0~100	Pn/F

Komentoryhmä 01				
ASCII	HEX	Toiminto	Kuvaus	Paluuarvo
VXXS0103n	56h Xh Xh 53h 30h 31h 30h 33h nh 0Dh	Set Color	n=0~100	P/F
VXXG0104	56h Xh Xh 47h 30h 31h 30h 34h 0Dh	Get Tint	n=0~100	Pn/F
VXXS0104n	56h Xh Xh 53h 30h 31h 30h 34h nh 0Dh	Set Tint	n=0~100	P/F
VXXG0105	56h Xh Xh 47h 30h 31h 30h 35h 0Dh	Get Sharpness	0~31	Pn/F
VXXS0105n	56h Xh Xh 53h 30h 31h 30h 35h nh 0Dh	Set Sharpness	0~31	P/F
VXXG0106	56h Xh Xh 47h 30h 31h 30h 36h 0Dh	Get Color Temperature	0 = Warm 1 = Normal 2 = Cold	Pn/F
VXXS0106n	56h Xh Xh 53h 30h 31h 30h 36h nh 0Dh	Set Color Temperature	0 = Warm 1 = Normal 2 = Cold	P/F
VXXG0107	56h Xh Xh 47h 30h 31h 30h 37h 0Dh	Get Gamma	0 = 1.8 1 = 2.0 2 = 2.2 3 = 2.4 4 = B&W 5 = Linear	Pn/F
VXXS0107n	56h Xh Xh 53h 30h 31h 30h 37h nh 0Dh	Set Gamma	0 = 1.8 1 = 2.0 2 = 2.2 3 = 2.4 4 = B&W 5 = Linear	P/F
VXXG0108	56h Xh Xh 47h 30h 31h 30h 38h 0Dh	Get Display Mode	0 = Presentation 1 = Bright 2 = Game 3 = Movie 4 = TV 5 = sRGB 6 = Blackboard 7 = User	Pn/F
VXXS0108n	56h Xh Xh 53h 30h 31h 30h 38h nh 0Dh	Set Display Mode	0 = Presentation 1 = Bright 2 = Game 3 = Movie 4 = TV 5 = sRGB 6 = Blackboard 7 = User	P/F

Komentoryhmä 02				
ASCII	HEX	Toiminto	Kuvaus	Paluuarvo
VXXS0201	56h Xh Xh 53h 30h 32h 30h 31h 0Dh	Select RGB		P/F
VXXS0204	56h Xh Xh 53h 30h 32h 30h 34h 0Dh	Select Video		P/F
VXXS0206	56h Xh Xh 53h 30h 32h 30h 36h 0Dh	Select HDMI 1		P/F
VXXS0209	56h Xh Xh 53h 30h 32h 30h 39h 0Dh	Select HDMI 2		P/F
VXXG0220	56h Xh Xh 47h 30h 32h 32h 30h 0Dh	Get Current Source	Return 1:RGB 4:Video 6:HDMI 1 9:HDMI 2	Pn/F

Komentoryhmä 03				
ASCII	HEX	Toiminto	Kuvaus	Paluarvo
VXXG0301	56H 39H 39H 47H 30H 33H 30H 31H 0DH	Get Scaling	0: Fill 1: 4:3 2: 16:9 3 :Letter Box 4 :Native 5: 2.35:1	Pn/F
VXXG0301	56h Xh Xh 47h 30h 33h 30h 31h 0Dh	Get Scaling	0 = Fill 1 = 4:3 2 = 16:9 3 = Letter Box 4 = Native 5 = 2.35:1	Pn/F
VXXS0301n	56h Xh Xh 53h 30h 33h 30h 31h nh 0Dh	Set Scaling	0 = Fill 1 = 4:3 2 = 16:9 3 = Letter Box 4 = Native 5 = 2.35:1	P/F
VXXG0302	56h Xh Xh 47h 30h 33h 30h 32h 0Dh	Blank		Pn/F
VXXS0302n	56h Xh Xh 53h 30h 33h 30h 32h nh 0Dh	Blank		P/F
VXXG0304	56h Xh Xh 47h 30h 33h 30h 34h 0Dh	Freeze On		Pn/F
VXXS0304n	56h Xh Xh 53h 30h 33h 30h 34h nh 0Dh	Freeze On		P/F
VXXG0305	56h Xh Xh 47h 30h 33h 30h 35h 0Dh	Volume	n=0~10	Pn/F
VXXS0305n	56h Xh Xh 53h 30h 33h 30h 35h nh 0Dh	Volume	n=0~10	P/F
VXXG0308	56h Xh Xh 47h 30h 33h 30h 38h 0Dh	Projection Mode	0 = Front 1 = Rear 2 = Ceiling 3 = Rear+Ceiling	Pn/F
VXXS0308n	56h Xh Xh 53h 30h 33h 30h 38h nh 0Dh	Projection Mode	0 = Front 1 = Rear 2 = Ceiling 3 = Rear+Ceiling	P/F
VXXG0309	56h Xh Xh 47h 30h 33h 30h 39h 0Dh	Get vertical keystone value	n=-40~+40	Pn/F
VXXS0309n	56h Xh Xh 53h 30h 33h 30h 39h nh 0Dh	Set vertical keystone value	n=-40~+40	P/F
VXXG0311	56h Xh Xh 47h 30h 33h 31h 31h 0Dh	Get the zoom	n=-10~+10	Pn/F
VXXS0311n	56h Xh Xh 53h 30h 33h 31h 31h nh 0Dh	Set the zoom	n=-10~+10	P/F
VXXG0315	56h xh xh 47h 30h 33h 31h 35h 0Dh	Get 3D	0:Off 1:DLP-Link 2:IR	Pn/F
VXXS0315n	56h xh xh 53h 30h 33h 31h 35h nh 0Dh	Set 3D	0:Off 1:DLP-Link 2:IR	P/F
VXXG0316	56h xh xh 47h 30h 33h 31h 36h 0Dh	Get 3D Sync Invert	0:Off 1:On	Pn/F
VXXS0316n	56h xh xh 53h 30h 33h 31h 36h nh 0Dh	Set 3D Sync Invert	0:Off 1:On	P/F
VXXG0317	56h xh xh 47h 30h 33h 31h 37h 0Dh	Get 3D Format	0:Frame Sequential 1:Top/Bottom 2:Side-By-Side 3:Frame Packing	Pn/F
VXXS0317n	56h xh xh 53h 30h 33h 31h 37h nh 0Dh	Set 3D Format	0:Frame Sequential 1:Top/Bottom 2:Side-By-Side	P/F

Komentoryhmä 03				
ASCII	HEX	Toiminto	Kuvaus	Paluarvo
			3:Frame Packing	
VXXG0319	56h xh xh 47h 30h 33h 31h 39h 0Dh	Get Lamp Mode	0:Eco 1:Normal 2:Dynamic Eco	Pn/F
VXXS0319n	56h xh xh 53h 30h 33h 31h 39h nh 0Dh	Get Lamp Mode	0:Eco 1:Normal 2:Dynamic Eco	P/F
VXXG0321	56h xh xh 47h 30h 33h 32h 31h 0Dh	Get Splash Logo	0:STD 1:Black 2:Blue	Pn/F
VXXS0321n	56h xh xh 53h 30h 33h 32h 31h nh 0Dh	Set Splash Logo	0:STD 1:Black 2:Blue	P/F
VXXG0322	56h xh xh 47h 30h 33h 32h 32h 0Dh	Get Fan Speed	0:Normal 1:High	Pn/F
VXXS0322n	56h xh xh 53h 30h 33h 32h 32h nh 0Dh	Set Fan Speed	0:Normal 1:High	P/F
VXXG0330	56h xh xh 47h 30h 33h 33h 30h 0Dh	Get Sleep Timer (minutes = n*5)	n= 0~120	Pn/F
VXXS0330n	56h xh xh 53h 30h 33h 33h 30h nh 0Dh	Set Sleep Timer (minutes = n*5)	n= 0~120	P/F
VXXG0331	56h xh xh 47h 30h 33h 33h 31h 0Dh	Get R Gain	n= 0~200	Pn/F
VXXS0331n	56h xh xh 53h 30h 33h 33h 31h nh 0Dh	Set R Gain	n= 0~200	P/F
VXXG0332	56h xh xh 47h 30h 33h 33h 32h 0Dh	Get G Gain	n= 0~200	Pn/F
VXXS0332n	56h xh xh 53h 30h 33h 33h 32h nh 0Dh	Set G Gain	n= 0~200	P/F
VXXG0333	56h xh xh 47h 30h 33h 33h 33h 0Dh	Get B Gain	n= 0~200	Pn/F
VXXS0333n	56h xh xh 53h 30h 33h 33h 33h nh 0Dh	Set B Gain	n= 0~200	P/F
VXXG0334	56h xh xh 47h 30h 33h 33h 34h 0Dh	Get R Offset	n= -100~100	Pn/F
VXXS0334n	56h xh xh 53h 30h 33h 33h 34h nh 0Dh	Set R Offset	n= -100~100	P/F
VXXG0335	56h xh xh 47h 30h 33h 33h 35h 0Dh	Get G Offset	n= -100~100	Pn/F
VXXS0335n	56h xh xh 53h 30h 33h 33h 35h nh 0Dh	Set G Offset	n= -100~100	P/F
VXXG0336	56h xh xh 47h 30h 33h 33h 36h 0Dh	Get B Offset	n= -100~100	Pn/F
VXXS0336n	56h xh xh 53h 30h 33h 33h 36h nh 0Dh	Set B Offset	n= -100~100	P/F
VXXG0337	56h xh xh 47h 30h 33h 33h 37h 0Dh	Get White R Gain	n= 0~100	Pn/F
VXXS0337n	56h xh xh 53h 30h 33h 33h 37h nh 0Dh	Set White R Gain	n= 0~100	P/F
VXXG0338	56h xh xh 47h 30h 33h 33h 38h 0Dh	Get White G Gain	n= 0~100	Pn/F
VXXS0338n	56h xh xh 53h 30h 33h 33h 38h nh 0Dh	Set White G Gain	n= 0~100	P/F
VXXG0339	56h xh xh 47h 30h 33h 33h 39h 0Dh	Get White B Gain	n= 0~100	Pn/F
VXXS0339n	56h xh xh 53h 30h 33h 33h 39h nh 0Dh	Set White B Gain	n= 0~100	P/F
VXXG0340	56h xh xh 47h 30h 33h 34h 30h 0Dh	Get R_Hue	n= 0~100	Pn/F
VXXS0340n	56h xh xh 53h 30h 33h 34h 30h nh 0Dh	Set R_Hue	n= 0~100	P/F
VXXG0341	56h xh xh 47h 30h 33h 34h 31h 0Dh	Get R_Saturation	n= 0~100	Pn/F
VXXS0341n	56h xh xh 53h 30h 33h 34h 31h nh 0Dh	Set R_Saturation	n= 0~100	P/F
VXXG0342	56h xh xh 47h 30h 33h 34h 32h 0Dh	Get R_Gain	n= 0~100	Pn/F
VXXS0342n	56h xh xh 53h 30h 33h 34h 32h nh 0Dh	Set R_Gain	n= 0~100	P/F
VXXG0343	56h xh xh 47h 30h 33h 34h 33h 0Dh	Get G_Hue	n= 0~100	Pn/F
VXXS0343n	56h xh xh 53h 30h 33h 34h 33h nh 0Dh	Set G_Hue	n= 0~100	P/F
VXXG0344	56h xh xh 47h 30h 33h 34h 34h 0Dh	Get G_Saturation	n= 0~100	Pn/F
VXXS0344n	56h xh xh 53h 30h 33h 34h 34h nh 0Dh	Set G_Saturation	n= 0~100	P/F

Komentoryhmä 03				
ASCII	HEX	Toiminto	Kuvaus	Paluarvo
VXXG0345	56h xh xh 47h 30h 33h 34h 35h 0Dh	Get G_Gain	n= 0~100	Pn/F
VXXS0345n	56h xh xh 53h 30h 33h 34h 35h nh 0Dh	Set G_Gain	n= 0~100	P/F
VXXG0346	56h xh xh 47h 30h 33h 34h 36h 0Dh	Get B_Hue	n= 0~100	Pn/F
VXXS0346n	56h xh xh 53h 30h 33h 34h 36h nh 0Dh	Set B_Hue	n= 0~100	P/F
VXXG0347	56h xh xh 47h 30h 33h 34h 37h 0Dh	Get B_Saturation	n= 0~100	Pn/F
VXXS0347n	56h xh xh 53h 30h 33h 34h 37h nh 0Dh	Set B_Saturation	n= 0~100	P/F
VXXG0348	56h xh xh 47h 30h 33h 34h 38h 0Dh	Get B_Gain	n= 0~100	Pn/F
VXXS0348n	56h xh xh 53h 30h 33h 34h 38h nh 0Dh	Set B_Gain	n= 0~100	P/F
VXXG0349	56h xh xh 47h 30h 33h 34h 39h 0Dh	Get C_Hue	n= 0~100	Pn/F
VXXS0349n	56h xh xh 53h 30h 33h 34h 39h nh 0Dh	Set C_Hue	n= 0~100	P/F
VXXG0350	56h xh xh 47h 30h 33h 35h 30h 0Dh	Get C_Saturation	n= 0~100	Pn/F
VXXS0350n	56h xh xh 53h 30h 33h 35h 30h nh 0Dh	Set C_Saturation	n= 0~100	P/F
VXXG0351	56h xh xh 47h 30h 33h 35h 31h 0Dh	Get C_Gain	n= 0~100	Pn/F
VXXS0351n	56h xh xh 53h 30h 33h 35h 31h nh 0Dh	Set C_Gain	n= 0~100	P/F
VXXG0352	56h xh xh 47h 30h 33h 35h 32h 0Dh	Get M_Hue	n= 0~100	Pn/F
VXXS0352n	56h xh xh 53h 30h 33h 35h 32h nh 0Dh	Set M_Hue	n= 0~100	P/F
VXXG0353	56h xh xh 47h 30h 33h 35h 33h 0Dh	Get M_Saturation	n= 0~100	Pn/F
VXXS0353n	56h xh xh 53h 30h 33h 35h 33h nh 0Dh	Set_M_Saturation	n= 0~100	P/F
VXXG0354	56h xh xh 47h 30h 33h 35h 34h 0Dh	Get M_Gain	n= 0~100	Pn/F
VXXS0354n	56h xh xh 53h 30h 33h 35h 34h nh 0Dh	Set M_Gain	n= 0~100	P/F
VXXG0355	56h xh xh 47h 30h 33h 35h 35h 0Dh	Get Y_Hue	n= 0~100	Pn/F
VXXS0355n	56h xh xh 53h 30h 33h 35h 35h nh 0Dh	Set Y_Hue	n= 0~100	P/F
VXXG0356	56h xh xh 47h 30h 33h 35h 36h 0Dh	Get Y_Saturation	n= 0~100	Pn/F
VXXS0356n	56h xh xh 53h 30h 33h 35h 36h nh 0Dh	Set Y_Saturation	n= 0~100	P/F
VXXG0357	56h xh xh 47h 30h 33h 35h 37h 0Dh	Get Y_Gain	n= 0~100	Pn/F
VXXS0357n	56h xh xh 53h 30h 33h 35h 37h nh 0Dh	Set Y_Gain	n= 0~100	P/F

DH772UST / DH773USTi-sarja

Tiedonsiirtoparametrin asettaminen

Voit käyttää sarjaohjauskomentoa komentojen syöttämiseen projektorin ohjaamiseksi tai sen toimintatilan noutamiseksi Windows-asiakaspääteohjelmistolla

Kohta	Parametri:
Bittiä sekunnissa	9 600 b/s
Databitti	8-bittinen
Parity (Pariteetti)	Ei mitään
Pysäytysbitti	1
Vuonohjaus	Ei mitään

Huomautus:

* UART-päätteen aikakatkaus on 0,5 s.

* Molemmat ovat käytettävissä isoilla tai pienillä kirjaimilla

Käyttökomennot

Käyttökomentosyntaksi

Käyttökomennon etuliite on "op", jota seuraa ohjauskomentoja ja asetuksia, jotka on erotettu tyhjällä välillä [SP], ja se päättyy rivinvaihtopariin "CR" ja "ASCII hex 0D"-merkintään. Sarjaohjauskomentojen syntaksi:

op[SP]<käyttökomento>[SP]<asetusarvo>[CR]

op Vakio, joka ilmaisee tämän olevan käyttökomento.

[SP] Ilmaisee yhden tyhjän välin.

[CR] Ilmaisee komennon päättymisen rivinvaihtoparilla "CR" ja "ASCII hex 0D"-merkinnällä.

Asetusarvo Toimintakomennon asetukset

Asetusmerkkijonojen tyypit	Asetusten merkit	Kuvaus
Nykyisen asetuksen kysely	?	Kysymysmerkki "?" ilmaisee nykyisen asetuksen kyselyn
Asetus	= <asetukset>	Syntaksi: Symboli "=" etuliitteenä asetusarvot
Lisää asetuskohteiden asetusjärjestystä	+	Jotkut asetukset muuttuvat vaiheittain. Symboli "+" ilmaisee muuttumista yhden askeleen ylöspäin
Vähennä asetuskohteiden asetusjärjestystä	-	Jotkut asetukset muuttuvat vaiheittain. Symboli "-" ilmaisee muuttumista yhden askeleen alaspäin
Suorita toimintakomento	Ei mitään	Tietyt toimintakomennot suoritetaan syöttämisen jälkeen ilman lisäasetuksia tai säätimiä.

DLP-projektori - Käyttöopas

Esimerkkejä:

Ohjauskohteet	Syöttökomentorivi	Projektorin paluuviesti
Suorita komento	reset.all[CR]	RESET.ALL
Nykyisen kirkkauden kysely	op bright ?[CR]	OP BRIGHT = 50
Aseta kirkkaus	op bright = 100[CR]	OP BRIGHT = 100
Kirkkausarvo + 1	op bright +[CR]	OP BRIGHT = "new value"
Kirkkausarvo - 1	op bright -[CR]	OP BRIGHT = "new value"
Pois alueelta tai ei tuettu	op bright = 200[CR]	OP BRIGHT = NA
Laiton komento	op abright = 100[CR]	*Illegal format#

Toiminto	Käyttö	Aseta	Hae	Inc	Dec	EXE	Arvot
Auto Source	auto.src	V	V				0 = Off 1 = On
Video AGC	video.agc	V	V				0 : Off 1 : On
Video Saturation	video.saturation	V	V	V	V		0 ~ 100
Video Tint	video.tint	V	V	V	V		0 ~ 100
Closed Captioning	cc	V	V				0 : Off 1 : On
Horizontal Position	h.pos	V	V	V	V		-5 ~ +5 -100 ~ +100(Auto Sync Off)
Vertical Position	v.pos	V	V	V	V		-5 ~ +5 -100 ~ +100(Auto Sync Off)
Frequency	phase	V	V	V	V		0 ~ 31
Tracking	clock	V	V	V	V		-5 ~ +5
Auto Sync	auto.sync	V	V				0 : Off 1 : On
3D	threed	V	V				0 : Off 1 : DLP-Link 2 : IR
3D Sync Invert	threed.syncinvert	V	V				0 = Off 1 = On
3D Format	threed.format	V	V				0 : Frame Sequential 1 : Top / Bottom 2 : Side by side 3 : Frame Packing
Display Mode	pic.mode	V	V				0: Presentation 1: Bright 2: Game 3: Movie 4: TV 5: sRGB 6: BlackBoard 7: User
Brightness	bright	V	V	V	V		0 ~ 100
Contrast	contrast	V	V	V	V		0 ~ 100
Color Manager/Red Gain	hsg.r.gain	V	V	V	V		0 ~ 100
Color Manager/Green Gain	hsg.g.gain	V	V	V	V		0 ~ 100
Color Manager/Blue Gain	hsg.b.gain	V	V	V	V		0 ~ 100
Color Manager/Cyan Gain	hsg.c.gain	V	V	V	V		0 ~ 100

Toiminto	Käyttö	Aseta	Hae	Inc	Dec	EXE	Arvot
Color Manager/Magenta Gain	hsg.m.gain	V	V	V	V		0 ~ 100
Color Manager/Yellow Gain	hsg.y.gain	V	V	V	V		0 ~ 100
Color Manager/Red Saturation	hsg.r.sat	V	V	V	V		0 ~ 100
Color Manager/Green Saturation	hsg.g.sat	V	V	V	V		0 ~ 100
Color Manager/Blue Saturation	hsg.b.sat	V	V	V	V		0 ~ 100
Color Manager/Cyan Saturation	hsg.c.sat	V	V	V	V		0 ~ 100
Color Manager/Magenta Saturation	hsg.m.sat	V	V	V	V		0 ~ 100
Color Manager/Yellow Saturation	hsg.y.sat	V	V	V	V		0 ~ 100
Color Manager/Red Hue	hsg.r.hue	V	V	V	V		0 ~ 100
Color Manager/Green Hue	hsg.g.hue	V	V	V	V		0 ~ 100
Color Manager/Blue Hue	hsg.b.hue	V	V	V	V		0 ~ 100
Color Manager/Cyan Hue	hsg.c.hue	V	V	V	V		0 ~ 100
Color Manager/Magenta Hue	hsg.m.hue	V	V	V	V		0 ~ 100
Color Manager/Yellow Hue	hsg.y.hue	V	V	V	V		0 ~ 100
Color Manager/White/Red Gain	hsg.wr.gain	V	V	V	V		0 ~ 100
Color Manager/White/Green Gain	hsg.wg.gain	V	V	V	V		0 ~ 100
Color Manager/White/Blue Gain	hsg.wb.gain	V	V	V	V		0 ~ 100
Brilliant Color	bri.color	V	V	V	V		0 ~ 10
Sharpness	sharp	V	V	V	V		0 ~ 31
Gamma	gamma	V	V				0 = 1.8 1 = 2.0 2 = 2.2 3 = 2.4 4 = B&W 5 = Linear
Color Temperature	color.temp	V	V				0 = Warm 1 = Normal 2 = Cold
White Balance /Red Offset	red.offset	V	V	V	V		-100 ~ +100
White Balance /Green Offset	green.offset	V	V	V	V		-100 ~ +100
White Balance /Blue Offset	blue.offset	V	V	V	V		-100 ~ +100
White Balance /Red Gain	red.gain	V	V	V	V		0 ~ 200
White Balance /Green Gain	green.gain	V	V	V	V		0 ~ 200
White Balance /Blue Gain	blue.gain	V	V	V	V		0 ~ 200
Aspect Ratio	aspect	V	V				0 = Fill 1 = 4:3 2 = 16:9 3 = LetterBox 4 = Native 5 = 2.35:1
Digital Zoom	zoom	V	V	V	V		-10 ~ +10
Keystone	v.keystone	V	V	V	V		-40 ~ +40
H Image Shift	img.hshift	V	V	V	V		-50 ~ +50
V Image Shift	img.vshift	V	V	V	V		-50 ~ +50
Projection	projection	V	V				0 = Front 1 = Rear 2 = Ceiling 3 = Rear + Ceiling
Test Pattern	test.pattern	V	V				0 = None 1 = Grid 2 = White 3 = Red 4 = Green 5 = Blue 6 = Black

DLP-projektori - Käyttöopas

Toiminto	Käyttö	Aseta	Hae	Inc	Dec	EXE	Arvot
Auto Power On	direct.poweron	V	V				0 : Off 1 : On
Lamp Mode	light.mode	V	V				0 : ECO 1 : Normal 2 : Dynamic Eco
Fan Speed	fanspeed	V	V				0 = Normal 1 = High
NetWork Status	net.status		V				0 : Disconnect 1 : Connected
NetWork / DHCP	net.dhcp	V	V				0 = Off 1 = On
NetWork / IP Address	net.ipaddr	V	V				<string>
NetWork / Subnet	net.subnet	V	V				<string>
NetWork / Gateway	net.gateway	V	V				<string>
NetWork / DNS	net.dns	V	V				<string>
NetWork Apply	net.apply	V					0 : Cancel 1 : OK
Low Power Mode	standby.power	V	V				0 : Off 1 : On 2 : On By Lan
No Signal Power Off	nosignal.poweroff	V	V				0 ~ 36
Sleep Timer	sleep.timer	V	V				0 ~ 120
Volume	volume	V	V	V	V		0 ~ 10
Mic	mic	V	V				0 : Off 1 : On
Blank Screen	blankscreen.color	V	V				0 = Black 1 = Red 2 = Green 3 = Blue 4 = White
Splash Logo	logo	V	V				0 = Std 1 = Black 2 = Blue
Menu Position	menu.position	V	V				0 : Left 1 : Right 2 : Center 3 : Bottom 4 : Top
Translucent Menu	menu.trans	V	V				0 : Off 1 : 25 2 : 50% 3 : 75% 4 : 100%
Keypad Lock	keypad.lock	V	V				0 : Off 1 : On
Security Lock	security.lock	V	V				1 : Up 2 : Down 3 : Left 4 : Right
Security Unlock	security.unlock	V					1 : Up 2 : Down 3 : Left 4 : Right

Toiminto	Käyttö	Aseta	Hae	Inc	Dec	EXE	Arvot
Language	lang	V	V				0 = English 1 = French 2 = German 3 = Spanish 4 = Portugues 5 = Simplified Chinese 6 = Traditional Chinese 7 = Italian 8 = Norwegian 9 = Swedish 10 = Dutch 11 = Russian 12 = Polish 13 = Finnish 14 = Greek 15 = Korean 16 = Hungarian 17 = Czech 18 = Arabic 19 = Turkish 20 = Vietnamese 21 = Japanese 22 = Thai 23 = Farsi 24 = Hebrew
Reset All	reset.all					V	
Source Info	source.info		V				<string>
Lamp Hours	light1.hours		V				<string>
Lamp Hour 1 Reset	light1.reset					V	
Software Version	sw.ver		V				<string>
Serial Number	ser.no		V				<string>
Auto Image	auto.img					V	
Lamp Status	light1.stat		V				0 = Off 1 = On
Model	model		V				<string>
Pixel Clock	pixel.clock		V				<string>
H Refresh Rate	h.refresh		V				<string>
V Refresh Rate	v.refresh		V				<string>
Blank	blank	V	V				0 = Off 1 = On
Power On	power.on					V	
Power Off	power.off					V	
Projector Status	status		V				0 : Reset 1 : Standby 2 : Active 3 : cooling
Mute	mute	V	V				0 : Off 1 : On
Freeze	freeze	V	V				0 : Off 1 : On
Input Source	input.sel	V	V				1 :RGB 4: Video 6: HDMI 1 9: HDMI 2

Tietoja Vivitek-tuesta

Jollet löydä ratkaisuja näistä käyttöohjeista, ota meihin yhteyttä seuraavilla yhteystiedoilla:

Eurooppa, Lähi-itä ja Afrikka

Vivitek-huolto ja -tuki

Zandsteen 15

2132 MZ Hoofddorp

The Netherlands

Puh: +31-(0)-20-721-9318

Email: support@vivitek.eu

URL: <https://www.vivitek.eu/support/contact-support>

Pohjois-Amerikka

Vivitek-huoltokeskus

15700 Don Julian Road, Suite B

City of Industry, CA. 91745

U.S.A

Puh: 855-885-2378 (Maksuton)

Email: T.services1@vivitekc.com

URL: www.vivitekusa.com

Aasia ja Taiwan

Vivitek-huoltokeskus

7F, No.186, Ruey Kuang Road, Neihu District

Taipei, Taiwan 11491

Puh: 886-2-8797-2088, ulk. 6899 (suora)

Puh: 0800-042-100 (Maksuton)

Email: kenny.chang@vivitek.com.tw

URL: www.vivitek.com.tw

中国/China

Vivitek客服中心

上海市闵行区申长路618号绿谷广场A座7楼

邮政编码: 201106

400客服热线: 400 888 3526

公司电话: 021-58360088

客服邮箱: service@vivitek.com.cn

官方网站: www.vivitek.com.cn