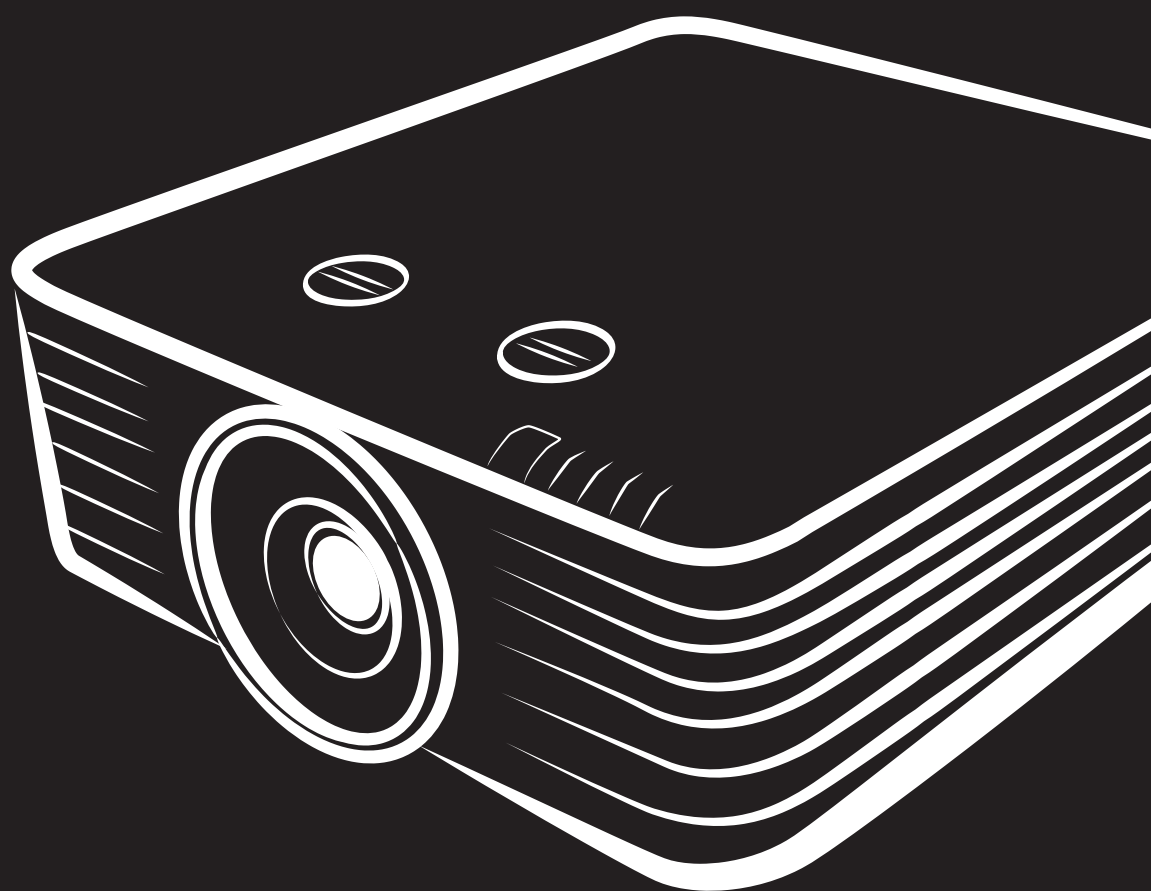




User Manual

DU70x Series



Direitos de autor

Esta publicação, incluindo todas as fotografias, ilustrações e software está protegida pelas leis internacionais de direitos de autor, com todos os direitos reservados. Este manual e o material aqui contido não poderão ser reproduzidos sem autorização escrita do autor.

© Direitos de autor 2019

Exclusão de responsabilidade

As informações contidas neste documento estão sujeitas a alterações sem aviso prévio. O fabricante não assume quaisquer representações ou garantias, em relação ao conteúdo deste documento e exclui especificamente quaisquer garantias implícitas de comercialização ou adequação para um determinado fim. O fabricante reserva o direito de rever esta publicação e fazer alterações regulares ao seu conteúdo sem aviso prévio.

Reconhecimento de marcas registadas



Kensington é uma marca registada da ACCO Brand Corporation nos Estados Unidos com registos emitidos e requerimentos pendentes noutros países.



HDMI, o logótipo HDMI e High-Definition Multimedia Interface são marcas comerciais ou marcas registadas da HDMI Licensing LLC nos Estados Unidos e noutros países.



HDBaseT™ e o logótipo HDBaseT Alliance são marcas comerciais da HDBaseT Alliance.

Todos os outros nomes de produtos utilizados neste manual são propriedade dos respectivos proprietários e são reconhecidos.

Informações de segurança importantes



Importante:

Recomenda-se vivamente que leia com atenção esta secção antes de utilizar o projector. Estas instruções de segurança e utilização irão garantir a utilização segura do projector durante muitos anos. **Guarde este manual para referência futura.**

Símbolos utilizados

Os símbolos de aviso são utilizados na unidade e neste manual para alertar o utilizador para situações perigosas.

Este manual utiliza os estilos seguintes para o alertar para informações importantes.

Nota:

Fornecer informações adicionais acerca do assunto em questão.



Importante:

Fornecer informações adicionais que deverão ser observadas.



Atenção:

Alerta para situações que poderão danificar a unidade.



Aviso:

Alerta para situações que poderão danificar a unidade, criar uma atmosfera perigosa ou causar ferimentos pessoais.

Nota:

Tal como com qualquer fonte de luz, não olhe directamente para o feixe de luz, RG2 IEC 62471-5:2015

Neste manual, os elementos e itens dos menus OSD estão realçados a negrito, tal como neste exemplo: “Prima o botão **Menu** no controlo remoto para abrir o menu **Principal**.”

Informações gerais de segurança

- Não abra a caixa da unidade. Não existem componentes susceptíveis de reparação por parte do utilizador. Para operações de reparação, contacte pessoal qualificado.
- Siga todos os avisos e advertências incluídos neste manual e na caixa da unidade.
- Para evitar danos na visão, não olhe directamente para a lente quando a fonte luminosa estiver acesa.
- Não coloque a unidade numa superfície, carrinho ou mesa instável.
- Evite utilizar o sistema próximo de água, em exposição directa à luz solar ou próximo de um dispositivo de aquecimento.
- Não coloque objectos pesados, como livros ou sacos, em cima da unidade.

Aviso

Este produto destina-se a adultos com capacidade para operar esta máquina.

Anote o número do modelo e número de série do seu projector e guarde estas informações para fins de manutenção no futuro. Caso o equipamento seja perdido ou roubado, as informações também podem ser usadas para o relatório da polícia.

Número do modelo:

Número de série:

AVISO DO LASER



Este símbolo indica que existe um risco potencial de exposição ocular a radiação laser a não ser que instruções sejam seguidas rigorosamente.

PRODUTO LASER DE CLASSE 3R



Este Produto laser é designado como de Classe 3R durante todos os procedimentos de utilização. LUZ LASER - EVITE EXPOSIÇÃO OCULAR DIRECTA.

Não aponte o laser nem permita que a luz do laser seja direccionada ou reflectida na direcção de outras pessoas ou objectos reflectores.

A luz directa ou dispersa pode ser perigosa para os olhos e pelo.



Existe um risco potencial de exposição ocular a radiação laser caso as instruções incluídas não sejam seguidas.

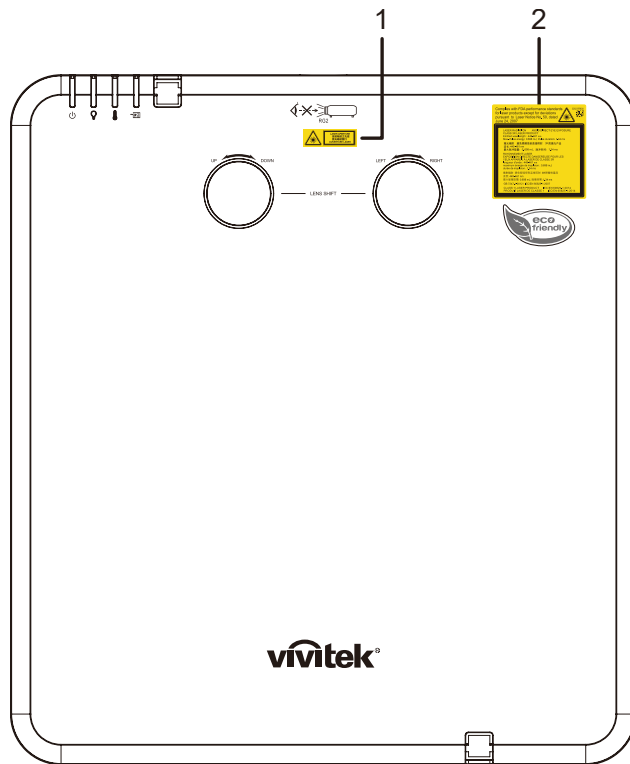
Atenção – a utilização de controlos, ajustes ou a realização de procedimentos diferentes daqueles aqui especificados podem resultar na exposição a radiação perigosa.

Parâmetros do laser

Comprimento de onda	449 - 461 nm (Azul)
Modo de funcionamento	Impulsos, devido à velocidade de fotogramas
Largura do impulso	1,34 ms
Taxa de repetição do impulso	120 Hz
Energia laser máxima	0,698 mJ
Potência interna total	>100 w
Tamanho da fonte aparente	>10 mm, na paragem da lente
Divergência	>100 milirradianos

Etiquetas do produto (Série DU70x)

A ilustração abaixo indica a localização das etiquetas



1. Símbolo de aviso de perigo e Etiqueta de abertura

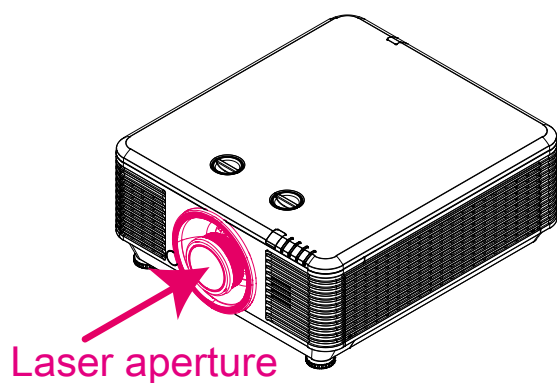


2. Etiqueta explicativa



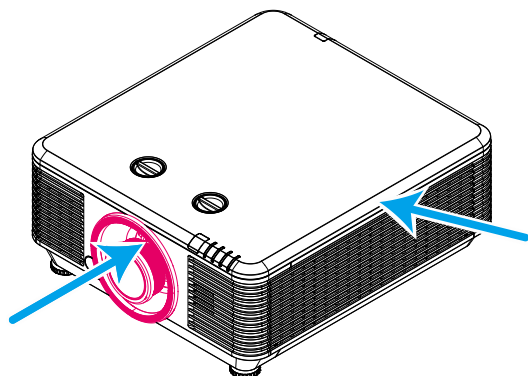
Localização da abertura do laser

A ilustração abaixo indica a localização da abertura do laser. Tenha atenção para não olhar directamente para a luz.



Comutadores de interbloqueio

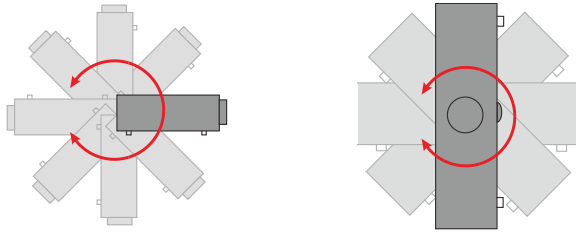
Esta máquina possui 2 (Tampa superior x 1, Lente x 1) Comutadores de interbloqueio para proteger contra a dispersão da luz laser.



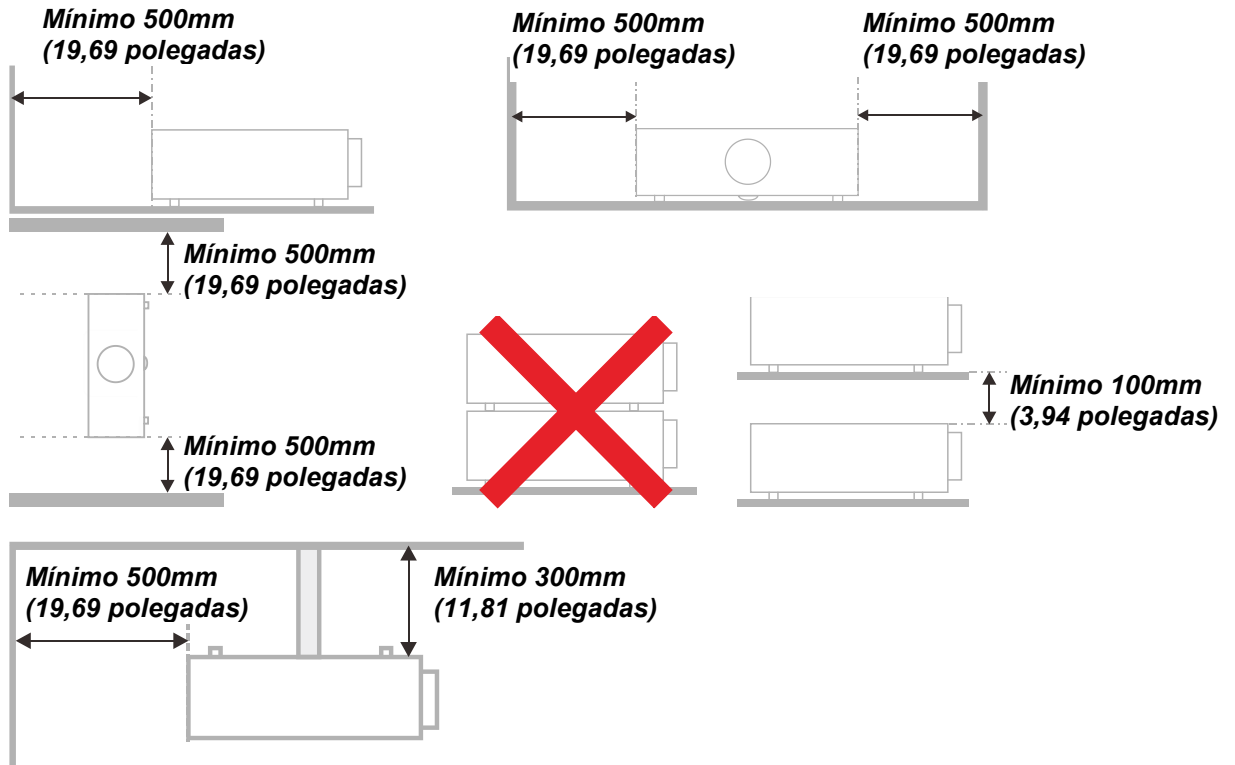
1. Irá desligar o sistema individualmente quando a tampa superior for removida.
2. Irá desligar o sistema individualmente quando a lente for removida ou não estiver instalada correctamente.

Aviso de instalação do projector

- Não existe limite de ângulo para a instalação do projetor.



- Deixe no mínimo 50 cm de espaço livre à volta da saída de ar.



- Certifique-se de que as entradas de ar não reutilizam o ar quente proveniente da saída de ar.
- Ao utilizar o projector num espaço fechado, certifique-se de que a temperatura dentro da caixa não excede a temperatura de funcionamento enquanto o projector se encontra em funcionamento e que as aberturas de entrada e saída de ar se encontram desobstruídas.
- Todas as caixas deverão passar por uma avaliação térmica certificada para garantir que o projector não reutiliza o ar expirado, pois isso poderá fazer com que o dispositivo se desligue mesmo que a temperatura da caixa se encontre dentro do intervalo de temperatura de funcionamento aceitável.

Verificar o local da instalação

- Para fornecer energia, deverá ser utilizada uma tomada de 3 pinos (com ligação à terra) para assegurar uma correcta ligação à terra e um nível de tensão equalizado para todos os equipamentos ligados ao Sistema do Projector.
- Deve ser utilizado o cabo de alimentação fornecido com o Projector. Em caso de falta de algum item, poderá ser utilizado outro cabo de alimentação de 3 pinos (com ligação à terra) como substituição, no entanto, não utilize um cabo de alimentação de 2 pinos.
- Verifique se a tensão é estável, com ligação à terra e sem fugas de electricidade.
- Meça o consumo total de energia, que não deverá ser superior à capacidade de segurança, e evite problemas de segurança e curto-circuitos.
- Ligue o Modo de Altitude quando situado em áreas de elevada altitude.
- O projector apenas pode ser instalado na posição correcta ou invertido.
- Quando instalar o suporte, certifique-se de que não excede o limite de peso e que está firmemente fixado.
- Evite instalar próximo de condutas de ar condicionado ou subwoofers.
- Evite instalar em locais com altas temperaturas, arrefecimento insuficiente e muito pó.
- Mantenha o produto afastado de lâmpadas fluorescentes (>1 metro) para evitar um funcionamento incorrecto provocado por interferências de IV
- O conector de Entrada VGA deverá ser ligado à porta VGA. Tenha em atenção que o conector deverá estar correctamente ligado, com os parafusos apertados em ambos os lados para garantir uma ligação correcta do cabo de sinal para obter o efeito de apresentação ideal.
- O conector de Entrada de ÁUDIO deverá ser ligado à porta de Entrada de ÁUDIO e NÃO PODE ser ligado à porta de Saída de ÁUDIO ou a outras portas como, por exemplo, BNC, RCA, caso contrário, irá o som não será emitido e poderá até DANIFICAR a porta.
- Instale o projector a uma altura superior a 200 cm para evitar danos.
- O cabo de alimentação e o cabo de sinal deverão ser ligados antes de ligar o projector. Durante o processo de arranque e funcionamento do projector, NÃO insira nem remova o cabo de sinal ou o cabo de alimentação para evitar danos no projector.

Notas acerca do arrefecimento

Saída de ar

- Certifique-se de que a saída de ar está afastada a uma distância de 50 cm de qualquer obstrução para garantir um arrefecimento adequado.
- O local da saída de ar não deve estar situado em frente da lente de outro projector para evitar ilusões ópticas.
- Mantenha a saída afastada 100 cm, no mínimo, das entradas de outros projectores.
- O projector gera uma grande quantidade de calor durante a sua utilização. A ventoinha interna dissipa o calor do projector durante o encerramento, e esse processo poderá continuar durante um determinado período. Após a entrada do projector no MODO DE SUSPENSÃO, pressione o botão de energia AC para desligar o projector e remova o cabo de alimentação. NÃO remova o cabo de alimentação durante o processo de encerramento, pois poderá causar danos no projector. A interrupção da dissipação de calor irá também afectar a duração do projector. O processo de encerramento poderá variar de acordo com o modelo utilizado. Em qualquer dos casos, desligue o cabo de alimentação apenas quando o projector entrar no estado de SUSPENSÃO.

Entrada de ar

- Certifique-se de que não existem objectos a bloquear a entrada de ar até uma distância de 30 cm.
- Mantenha a entrada afastada de outras fontes de calor.
- Evite áreas com muito pó

Segurança de alimentação

- Utilize apenas o cabo de alimentação fornecido.
- Não coloque quaisquer objectos sobre o cabo de alimentação. Coloque o cabo de alimentação afastado de locais de passagem.
- Remova as pilhas do controlo remoto caso este não seja utilizado durante um período prolongado.

Limpar o projector

- Desligue o cabo de alimentação antes efectuar a limpeza. Consulte [Limpar o projector](#) na página 60.
- Permita que a fonte luminosa arrefeça durante cerca de uma hora.

Avisos regulamentares

Antes de instalar e utilizar o projector, leia os avisos regulamentares na secção [Conformidade regulamentar](#) na página 79.

Explicações dos símbolos



ELIMINAÇÃO: Não utilize os serviços de recolha de lixo doméstico ou lixo municipal para a eliminação de equipamento eléctrico e electrónico. Os países da UE exigem a utilização de serviços de reciclagem independentes.



Cuidados especiais com feixes laser!

Deve ter cuidados especiais quando usar projectores DLP e equipamentos laser de alta potência na mesma divisão.

A incidência directa ou indirecta de um feixe laser na lente do projector pode danificar severamente os dispositivos DMD™ (Digital Mirror Devices).

Aviso relativo à luz solar

Evite a utilização sob exposição directa à luz solar.

A luz solar directa na lente do projector pode danificar severamente os dispositivos DMD™ (Digital Mirror Devices).

Características Principais

- *Compatível com a maioria das principais normas de vídeo, incluindo NTSC, PAL e SECAM.*
- *Uma classificação de brilho elevada permite apresentações sob luz solar ou em salas iluminadas.*
- *Configuração flexível para projecções frontais e posteriores.*
- *Projecções na linha de visão permanecem homogéneas com a correcção de distorção trapezoidal avançada para projecções inclinadas.*
- *Fonte de entrada detectada automaticamente.*
- *Elevada luminosidade para projecção em praticamente qualquer tipo de ambiente.*
- *Suporta resoluções até WUXGA para proporcionar imagens límpidas e nítidas.*
- *Tecnologias DLP® e BrilliantColor™ technologies da Texas Instruments.*
- *Lente centrada para fácil instalação.*
- *Deslocação horizontal e vertical da lente.*
- *Altifalante incorporado com múltiplas portas de entrada e saída de áudio.*
- *Preparado para rede para integração e administração do sistema através de ligação RJ45.*
- *Motor selado para minimizar o impacto do pó e fumo.*
- *As características de segurança anti-roubo incluem: Orifício de segurança Kensington, barra de segurança.*
- *Receptor HDBaseT incorporado. Interface HDBaseT™ com suporte para distribuição de vídeo HD, conteúdos de áudio digital RS232, RJ45 e função de infravermelhos através de um cabo de LAN CAT5e/6 normal*
- *Motor de iluminação laser fosforescente avançado para oferecer um brilho superior e uniformidade de cor*
- *Design de laser oferece até 20.000 horas de funcionamento*

Acerca deste Manual

Este manual destina-se a utilizadores finais e descreve como instalar e utilizar o projector DLP. Sempre que possível, as informações relevantes, tais como uma ilustração e a sua descrição, serão incluídas numa página. Este formato optimizado para impressão é prático e ajuda a poupar papel, protegendo assim o ambiente. Sugerimos que imprima apenas as secções que necessita.

Índice

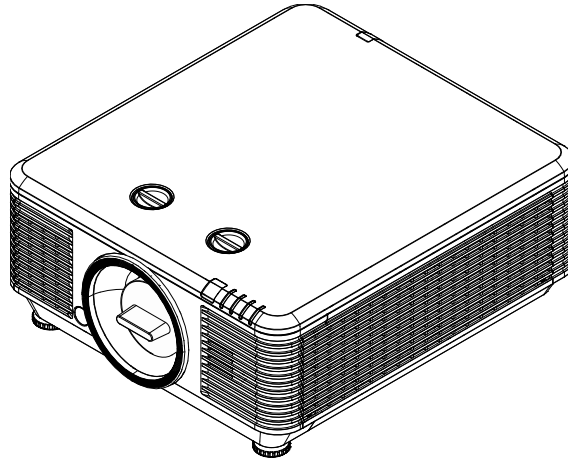
COMEÇAR A UTILIZAR	1
LISTA DE VERIFICAÇÃO DA EMBALAGEM	1
VISTAS DOS COMPONENTES DO PROJECTOR	2
<i>Vista frontal direita</i>	2
<i>Vista superior</i>	3
<i>Vista lateral - Botões e do Menu (OSD) e E/S</i>	4
<i>Vista inferior</i>	6
COMPONENTES DO CONTROLO REMOTO	8
ALCANCE DO CONTROLO REMOTO	11
BOTÕES DO PROJECTOR E DO CONTROLO REMOTO	11
INSTALAÇÃO E UTILIZAÇÃO	12
INTRODUÇÃO DAS PILHAS NO CONTROLO REMOTO	12
INSTALAR OU REMOVER A LENTE OPCIONAL	13
<i>Instalar a Nova Lente</i>	13
<i>Remover a Lente Existente do Projector</i>	14
LIGAR E DESLIGAR O PROJECTOR	15
DEFINIR A PALAVRA-PASSE DE ACESSO (BLOQUEIO DE SEGURANÇA)	17
AJUSTAR A ALTURA DO PROJECTOR	19
AJUSTAR A POSIÇÃO DA IMAGEM PROJECTADA COM A DESLOCAÇÃO DA LENTE	20
<i>Ajustar a posição vertical da imagem</i>	20
<i>Ajustar a posição horizontal da imagem</i>	21
<i>Diagrama de Intervalos de Deslocação</i>	21
<i>Ajustar o Zoom, Focagem e Keystone</i>	22
AJUSTAR O VOLUME	23
DEFINIÇÕES DO MENU DE EXIBIÇÃO NO ECRÃ (OSD)	24
CONTROLOS DO MENU OSD	24
<i>Navegar pelo menu OSD</i>	24
DEFINIR O IDIOMA DO MENU OSD	25
VISÃO GERAL DO MENU OSD	26
MENU IMAGEM	29
<i>Menu Computador</i>	30
<i>Funções avançado</i>	31
<i>Equilíbrio de branco</i>	32
<i>Gestor de cor</i>	33
<i>Definições de Preto Dinâmico</i>	34
<i>Definições de HDR</i>	35
MENU DEFINIÇÕES 1	36
<i>Distorção</i>	37
<i>Áudio</i>	37
<i>Funcionalidades de Avançado 1</i>	38
<i>Funcionalidades de Avançado 2</i>	40
<i>4 cantos</i>	41
MENU DEFINIÇÕES 2	42
<i>Definições de luz</i>	43
<i>Estado</i>	44
<i>Funcionalidades de Avançado 1</i>	45
<i>Funcionalidades de Avançado 2</i>	58
MANUTENÇÃO E SEGURANÇA	60
LIMPAR O PROJECTOR	60
<i>Limpar a Lente</i>	60
<i>Limpar a caixa</i>	60
<i>Limpar o filtro de ar</i>	61
SUBSTITUIR O FILTRO	62
UTILIZAR O BLOQUEIO FÍSICO	64
<i>Utilizar o orifício de segurança Kensington</i>	64
<i>Utilizar o bloqueio de barra de segurança</i>	64

RESOLUÇÃO DE PROBLEMAS	65
PROBLEMAS E SOLUÇÕES COMUNS.....	65
SUGESTÕES PARA RESOLUÇÃO DE PROBLEMAS.....	65
MENSAGENS DE ERRO LED	66
PROBLEMAS DE IMAGEM	67
PROBLEMAS COM A FONTE LUMINOSA	67
PROBLEMAS COM O CONTROLO REMOTO.....	67
PROBLEMAS DE ÁUDIO.....	67
REPARAR O PROJECTOR	68
P & R DE HDMI	69
ESPECIFICAÇÕES	70
ESPECIFICAÇÕES.....	70
DISTÂNCIA E TAMANHO DA PROJECCÃO.....	72
<i>Distância de Projecção e Tabela de Tamanhos</i>	72
TABELA DE FREQUÊNCIAS E RESOLUÇÕES.....	75
<i>Tabela de frequências suportadas</i>	75
<i>Tabela de frequências suportadas para modo 3D</i>	77
DIMENSÕES DO PROJECTOR.....	78
CONFORMIDADE REGULAMENTAR	79
AVISO DA FCC	79
CANADÁ.....	79
CERTIFICAÇÕES DE SEGURANÇA	79
ANEXO I	80
CONFIGURAÇÃO DOS PARÂMETROS DE COMUNICAÇÃO	80

COMEÇAR A UTILIZAR

Lista de verificação da embalagem

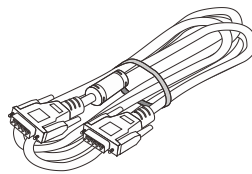
Retire cuidadosamente o projector da embalagem e verifique se a mesma contém os seguintes itens:



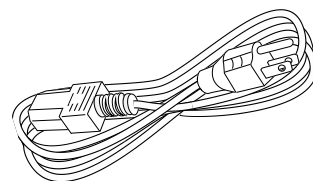
Projector



Controlo remoto
(Pilhas não incluídas)



Cabo VGA (1,8 M)



Cabo de alimentação (1,8 M)



Certificado de garantia



Guia de consulta rápida

Contacte imediatamente o seu revendedor se algum dos itens estiver em falta, se encontrar danificado ou se a unidade não funcionar. Recomendamos que guarde o material de embalagem original caso precise de devolver o equipamento durante o período de garantia.

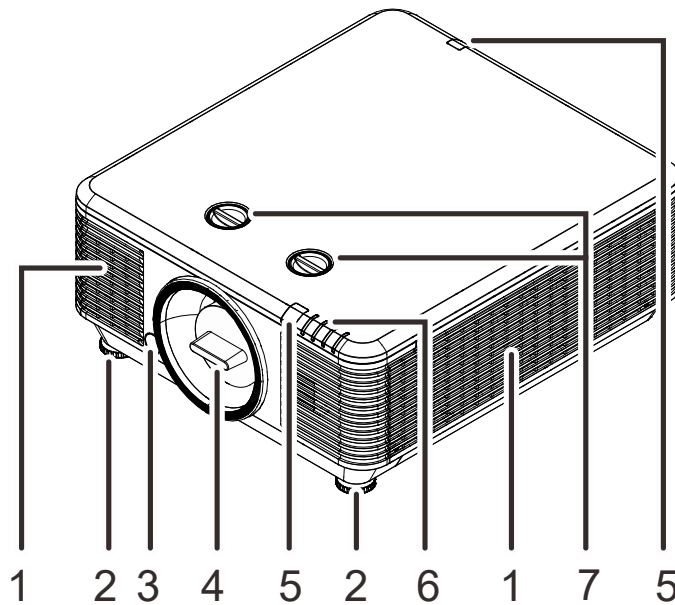


Atenção:

Evite utilizar o projector em ambientes com pó.

Vistas dos componentes do projector

Vista frontal direita



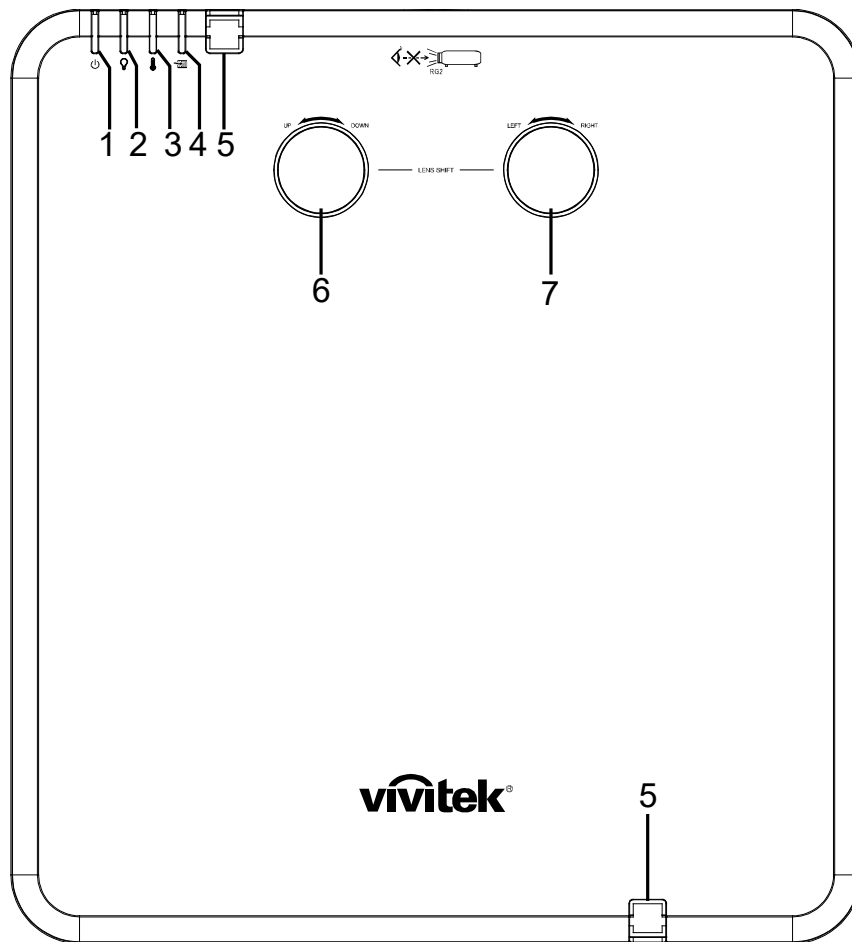
ITEM	NOME	DESCRIÇÃO	CONSULTE A PÁGINA:
1.	Abertura	Entrada de ar de refrigeração.	
2.	Botão de ajustamento de inclinação	Rodar o botão para ajustar o ângulo do projector.	19
3.	Botão de libertação da lente	Para libertar a lente.	14
4.	Tampa anti-pó	Tampa anti-pó	
5.	Receptor IV	Recebe o sinal IV do controlo remoto.	7
6.	LED	Exibem o estado do projector.	3
7.	Deslocamento da lente	Ajusta a posição da imagem.	20



Importante:

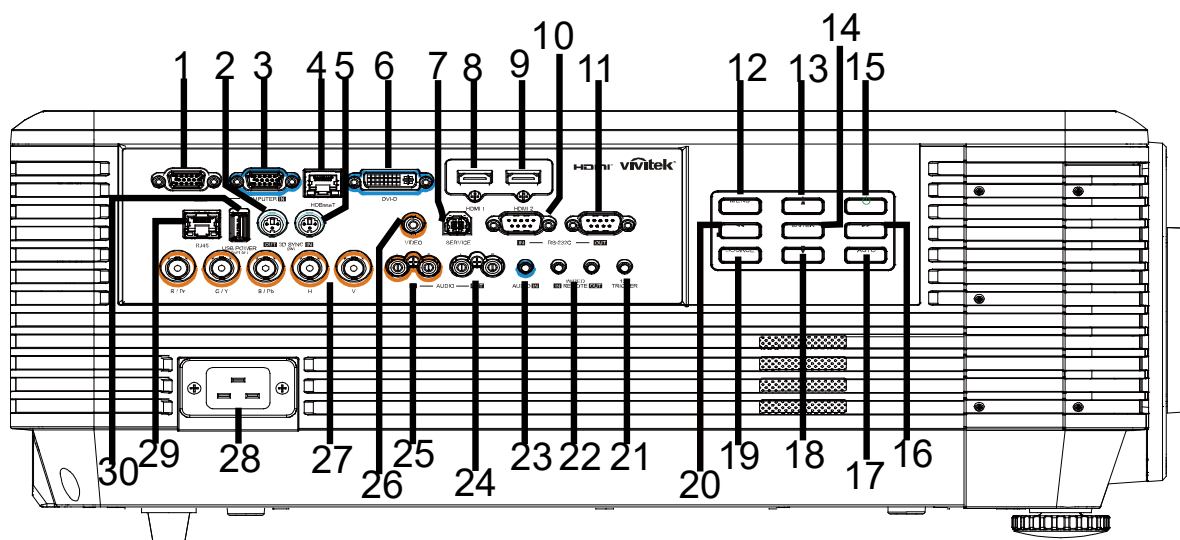
As aberturas de ventilação do projector permitem uma boa circulação de ar, que arrefece a fonte luminosa do projector. Não bloqueie as aberturas de ventilação.

Vista superior






ITEM	LABEL	DESCRIPTION	SEE PAGE:
1.	LED de energia	Exibe o estado da sequência de arranque/encerramento.	66
2.	LED da fonte luminosa	Exibe o estado da fonte luminosa.	66
3.	LED da temperatura	Exibe o estado térmico.	66
4.	LED do filtro	Exibe a mensagem de aviso de substituição do filtro.	66
5.	Receptor IV	Recebe o sinal IV do controlo remoto.	7
6.	Deslocação vertical da lente (CIMA / BAIXO)	Ajusta a posição vertical da imagem.	20
7.	Deslocação horizontal da lente (ESQUERDA / DIREITA)	Ajusta a posição horizontal da imagem	37

Vista lateral - Botões e do Menu (OSD) e E/S



ITEM	NOME	DESCRIÇÃO	CONSULTE A PÁGINA:
1.	MONITOR OUT (Saída de monitor)	Ligação de um cabo RGB a um monitor.	
2.	3D-SYNC OUT (5V) (Saída de sincronização 3D (5V))	Ligação do receptor de óculos 3D IV.	
3.	COMPUTER IN (Entrada de Computador)	Ligação de um cabo RGB de um computador ou dispositivo com capacidade de vídeo.	
4.	HDBaseT	Ligue o cabo Cat5e/Cat6 a partir da caixa HDBaseT TX (EXTENSOR DE VÍDEO) para o sinal HDBaseT recebido. Nota: Sugerimos a utilização de um cabo HDBaseT do tipo cat6.	
5.	3D-SYNC IN (5V) (Entrada de sincronização 3D (5))	Ligação de por cabo de sincronização 3D a partir de um computador ou de um dispositivo com suporte.	
6.	DVI-D	Ligação do cabo DVI a um monitor.	
7.	SERVICE (Serviço)	Apenas para assistência.	
8.	HDMI 1	Ligação do cabo HDMI a partir de um dispositivo HDMI.	
9.	HDMI 2	Ligação do cabo HDMI a partir de um dispositivo HDMI.	
10.	RS-232C IN (Entrada RS-232C)	Ligação de um cabo de porta de série RS-232 para controlo remoto.	
11.	RS-232C OUT (Saída RS-232C)	Ligação a outro projector (mesmo modelo) para controlo por RS-232.	
12.	MENU	Abre e fecha os menus OSD.	24
13.	▲ ▲	Navega e altera as definições no menu OSD. Menu Rápido – Para Distorção vertical.	24
14.	ENTER	Aceder ou confirmar o item seleccionado do menu OSD.	24
15.	Alimentação	Liga ou desliga o projector.	15

ITEM	NOME	DESCRIÇÃO	CONSULTE A PÁGINA:
16.		Navega e altera as definições no menu OSD. Menu Rápido – Para Distorção horizontal.	24
17.	AUTO	Optimiza o tamanho da imagem, posição e resolução.	
18.		Navega e altera as definições no menu OSD. Menu Rápido – Para Distorção vertical.	24
19.	SOURCE (Fonte)	Aceder ao menu Fonte.	
20.		Navega e altera as definições no menu OSD. Menu Rápido – Para Distorção horizontal.	24
21.	12V TRIGGER (Accionador 12V)	Quando ligado a um ecrã através de um cabo que pode ser adquirido, o ecrã liga automaticamente aquando do arranque do projector. O ecrã desliga quando o projector é desligado (consulte as notas abaixo).	
22.	WIRE REMOTE IN / OUT (Entrada / saída de controlo remoto com fios)	Ligue o controlo remoto com fios desde o controlo remoto até ao projector para o controlar remotamente através de uma ligação com fios. Ligue a "SAÍDA DE CONTROLO REMOTO COM FIOS" à "ENTRADA DE CONTROLO REMOTO COM FIOS" de outro projector (do mesmo modelo) para controlo de série.	
23.	AUDIO IN (Entrada de áudio)	Ligação de um cabo de ÁUDIO a partir de um dispositivo de áudio.	
24.	SAÍDA DE ÁUDIO E/D	Ligação de um cabo de áudio para circuito de áudio.	
25.	ENTRADA DE ÁUDIO E/D	Ligue os cabos de áudio a partir de um dispositivo de áudio para entrada de áudio VIDEO.	
26.	VIDEO (Vídeo)	Ligação de um cabo de sinal composto a partir de um dispositivo de vídeo.	
27.	BNC	Ligar um cabo BNC a partir de um computador.	
28.	ENTRADA AC	Ligação do cabo de alimentação.	
29.	RJ45	Ligação de um cabo LAN a partir da Ethernet.	
30.	ALIMENTAÇÃO USB (5V/1,5A)	Ligue um cabo UBS para o anfitrião USB. Nota: Suporta 5V/1,5A de saída desde que o projector esteja ligado.	

Nota:

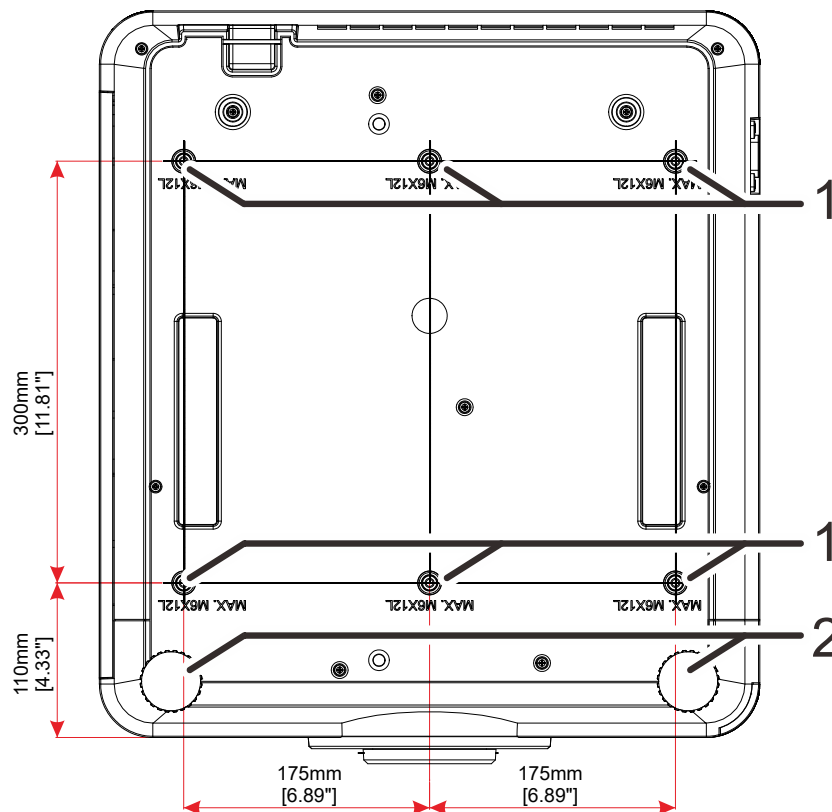
- Para usar esta funcionalidade é necessário ligar o conector antes de ligar/desligar o projector.
- Os controladores do ecrã são fornecidos e mantidos pelos respectivos fabricantes.
- Não utilize esta ficha para qualquer utilização que não a originalmente prevista.



Aviso:

Como medida de segurança, desligue a alimentação do projector e dos dispositivos a ligar antes de efectuar as ligações.

Vista inferior



ITEM	NOME	DESCRIÇÃO	CONSULTE A PÁGINA:
1.	Orifício de montagem no tecto	Contacte a loja onde comprou o projector para mais informação sobre como montar o projector no tecto.	
2.	Botão de ajustamento de inclinação	Rodar o botão para ajustar o ângulo do projector.	19

Nota:

Quando proceder à instalação, utilize apenas suportes de montagem no tecto aprovados pela UL. Para instalações no tecto, utilize suportes de montagem aprovados e parafusos M6 com um comprimento máximo de 12 mm (0,47 polegadas).

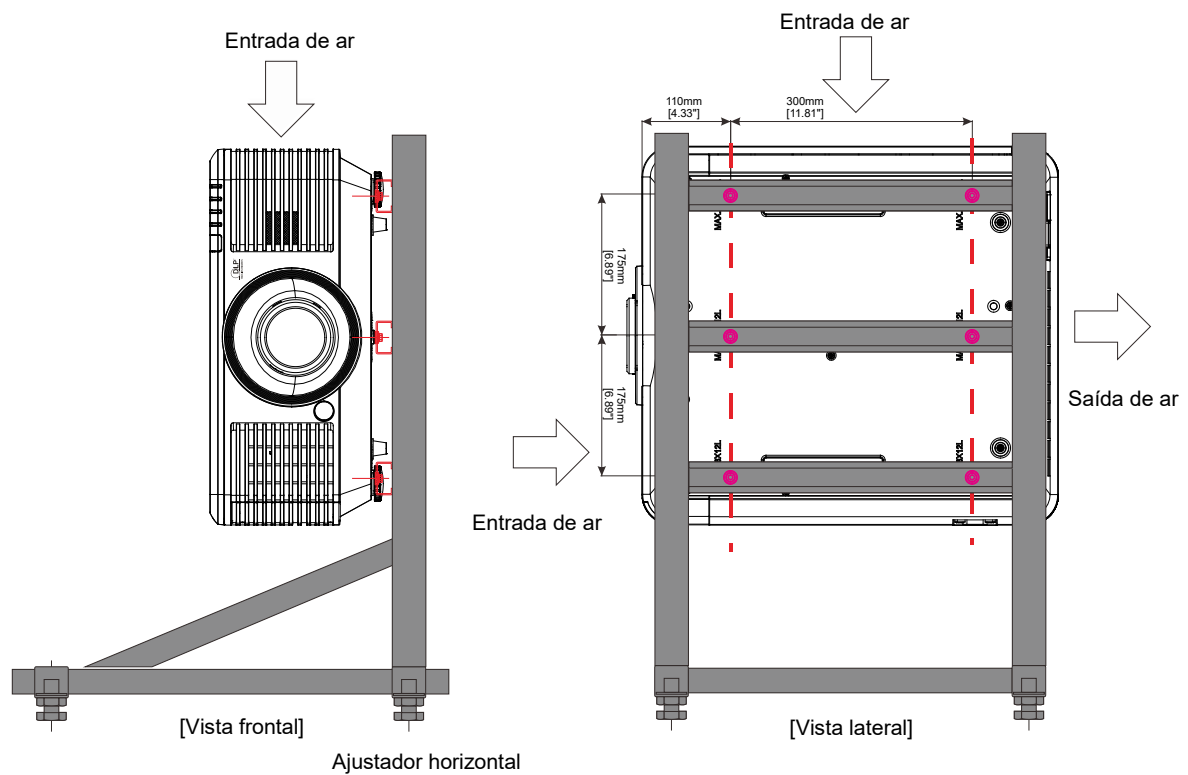
O suporte para montagem no tecto deve ter a forma e força adequada. A capacidade de carga do suporte de montagem no tecto deve exceder o peso do equipamento instalado e, como precaução adicional, deve ser capaz de suportar o triplo do peso do equipamento durante mais de 60 segundos.

Ilustrações de referência para a base

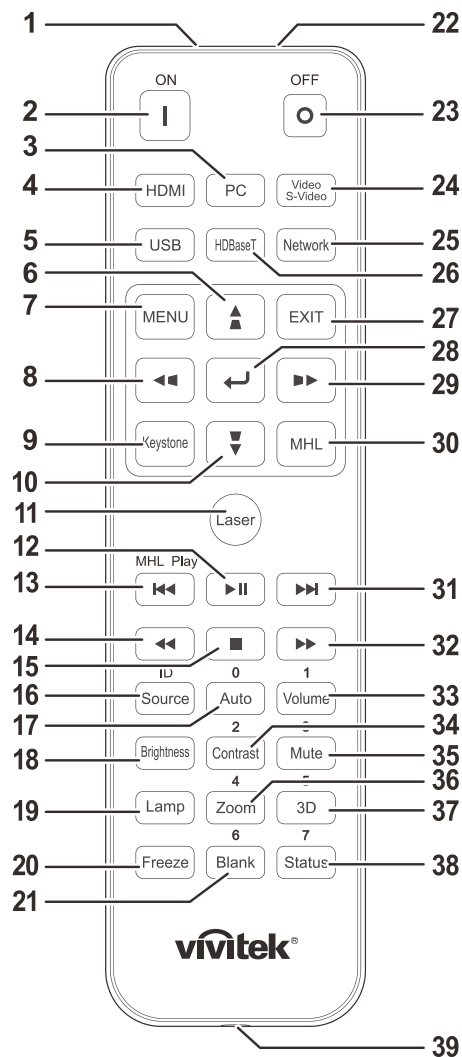
Contrate um fornecedor de serviços de instalação (por um custo adicional) para a concepção e fabrico de uma personalizada a ser usada para a projecção vertical. Certifique-se de que o design cumpre com as seguintes condições:

- Use os 6 orifícios para parafuso na traseira do projector para o fixar à base.
Dimensões do centro do orifício para parafuso: 300 × 350 (inclinação = 175) mm
Dimensões do orifício para parafuso no projector: M6 com profundidade máxima de 12 mm
- Mecanismo de ajuste horizontal (por exemplo, parafusos e porcas em 4 locais)
- Projecte a base de forma a que esta não caia facilmente.

A ilustração que demonstra os requisitos de dimensão não é um desenho real de uma base.



Componentes do controlo remoto



Importante:

1. Evite utilizar o projector com iluminação fluorescente ligada. Algumas luzes fluorescentes de alta frequência podem interferir com a utilização do controlo remoto.
2. Certifique-se de que não existe qualquer obstáculo entre o controlo remoto e o projector. Caso exista um obstáculo entre o controlo remoto e o projector, poderá reflectir o sinal do controlo remoto utilizando superfícies reflectivas, como por exemplo o ecrã do projector.
3. Os botões e teclas do projector têm as mesmas funções dos botões correspondentes do controlo remoto. Este manual do utilizador descreve as funções com base no controlo remoto.

Nota:

Cumpra as normas de desempenho da FDA para produtos laser, excepto para variações de acordo com o Aviso Relativo a Lasers N.º. 50 de 24 de Junho de 2007



Atenção:

A utilização de controlos, ajustes ou a realização de procedimentos diferentes daqueles aqui especificados podem resultar na exposição a luz laser perigosa.

ITEM	NOME	DESCRIÇÃO	CONSULTE A PÁGINA:
1.	Transmissor IV	Transmite sinais para o projector.	
2.	Alimentação ligada	Liga o projector.	15
3.	PC	Apresenta a selecção de fonte PC.	
4.	HDMI	Apresenta a selecção de fonte HDMI1/HDMI2/DVI (alternadamente).	
5.	USB	N/D	
6.	▲ ▲	Navega e altera as definições no menu OSD. Menu Rápido – Para Distorção V.	24
7.	MENU	Abre o menu OSD.	24
8.	◀◀	Navega e altera as definições no menu OSD. Menu Rápido – Para Distorção H.	24
9.	Distorção	Abre o menu de Distorção.	
10.	▼ ▼	Navega e altera as definições no menu OSD. Menu Rápido – Para Distorção V.	24
11.	Laser	Prima para utilizar o apontador incorporado. NÃO APONTAR PARA OS OLHOS.	
12.	▶	NA	
13.	◀◀	NA	
14.	◀◀	NA	
15.	■	NA	
16.	Fonte/ID	Fonte de entrada alternativa. Função de botão combinado para configuração do código de cliente do controlo remoto (Prima o botão ID + Número durante 3 segundos).	24
17.	Auto/0	Ajuste automático da frequência, fase e posição. Número da configuração da Remote ID utilizada.	24
18.	Brilho	Apresenta a barra de definições da luminosidade.	
19.	Lâmpada	Apresenta as selecções de fontes luminosas.	
20.	Parar	Congela/descongela a imagem no ecrã.	
21.	Vazio/6	Faz com que o ecrã fique vazio. Número da configuração da Remote ID utilizada.	
22.	Laser	Usar como dispositivo indicador NÃO APONTAR PARA OS OLHOS.	
23.	Desligar	Desliga o projector.	15
24.	Vídeo / S-Vídeo	Apresenta a selecção de fonte de Vídeo.	
25.	Rede	Abre o menu Rede no OSD.	
26.	HDBaseT	Apresenta a selecção de fonte HDBaseT.	
27.	SAIR	Volta à página anterior do OSD.	
28.	↵	Aceder e confirmar as definições no menu OSD.	24
29.	▶▶	Navega e altera as definições no menu OSD. Menu Rápido – Para Distorção H.	24
30.	MHL	NA	

ITEM	NOME	DESCRIÇÃO	CONSULTE A PÁGINA:
31.	▶▶	NA	
32.	▶▶	NA	
33.	Volume/1	Apresenta a barra de definição do volume. Número da configuração da Remote ID utilizada.	
34.	Contraste/2	Apresenta a barra de definições do contraste. Número da configuração da Remote ID utilizada.	
35.	Sem som/3	Corta o som do altifalante incorporado. Número da configuração da Remote ID utilizada.	
36.	Zoom/4	Apresenta a barra de definição do zoom digital. Número da configuração da Remote ID utilizada.	22
37.	3D/5	Abre o menu Configuração de 3D no OSD. Número da configuração da Remote ID utilizada.	
38.	Estado/7	Abre o menu de Estado do OSD (o menu abre apenas quando for detectado um dispositivo de entrada). Número da configuração da Remote ID utilizada.	
39.	Tomada com fios	Para ligar o controlo remoto com fios ao projector.	

Nota:

Definições do botão combinado do controlo remoto:

ID+0: Repõe o código de cliente do controlo remoto para o valor predefinido.

ID+1: Define o código de cliente do controlo remoto para "1".

~

ID+7: Define o código de cliente do controlo remoto para "7".

É também necessário definir a ID do projector para controlo individual. Para obter mais informações acerca da definição da ID do projector, consulte a página 45.

Alcance do controlo remoto

O controlo remoto utiliza sinais infravermelhos para controlar o projector. Não é necessário apontar o controlo remoto directamente para o projector. Desde de que não segure o controlo remoto perpendicularmente aos lados ou à traseira do projector, o controlo remoto funcionará bem dentro de um raio de aproximadamente 7 metros e 15 graus acima ou abaixo do nível do projector. Se o projector não responder ao controlo remoto, aproxime-se um pouco.

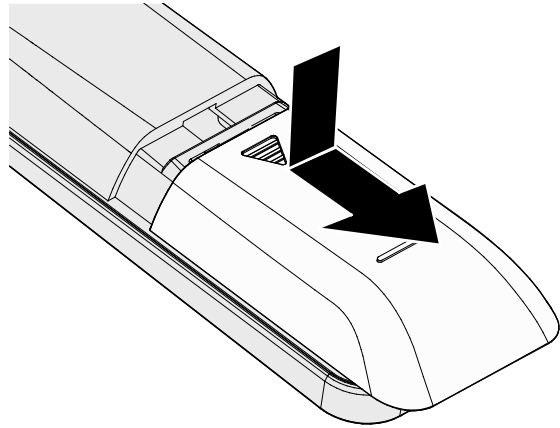
Botões do projector e do controlo remoto

O projector pode ser operado através do controlo remoto ou dos botões no topo do mesmo. Todas as operações podem ser executadas com o controlo remoto; no entanto, os botões do projector têm funções limitadas.

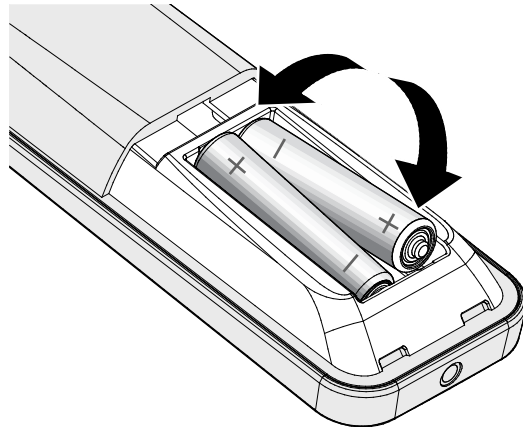
INSTALAÇÃO E UTILIZAÇÃO

Introdução das pilhas no controlo remoto

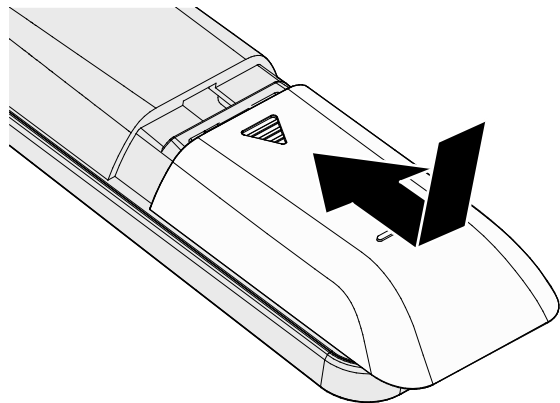
1. Remova a tampa do compartimento das pilhas deslizando-a na direcção da seta.



2. Introduza as pilhas com a pólo positivo virado para cima.



3. Volte a colocar a tampa do compartimento.



Atenção:

1. Utilize apenas pilhas AAA (recomenda-se a utilização de pilhas alcalinas).
2. Elimine as pilhas usadas de acordo com as normas locais.
3. Remova as pilhas se não utilizar o projector durante longos períodos de tempo.

Instalar ou Remover a Lente Opcional



Atenção:

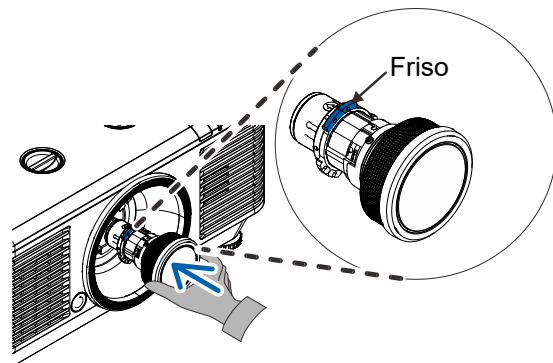
- Não abanar ou exercer demasiada pressão sobre o projector ou o componente da lente uma vez que o projector e o componente da lente contém peças de precisão.
- Antes de remover ou instalar a lente, certifique-se de que o projector está desligado, aguarde que as ventoinhas de arrefecimento estejam paradas e desligue o interruptor de alimentação principal.
- Não toque na superfície da lente durante a remoção ou instalação da mesma.
- Não permita o depósito de impressões digitais, pó ou substâncias oleosas na superfície da lente.
- Não risque a superfície da lente.
- Trabalhe numa superfície nivelada com um pano suave sob o mesmo para evitar riscá-lo.
- Se remover e armazenar a lente, coloque a tampa da lente no projector para evitar a entrada de pó e sujidade.

Instalar a Nova Lente

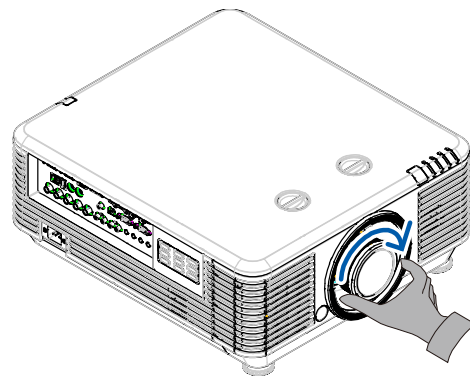
Retire ambas as tampas da lente.

Remova a tampa anti-pó antes de inserir uma lente pela primeira vez.

- 1.** Alinhe os frisos e posicione correctamente na posição de 11 horas conforme apresentado na imagem.

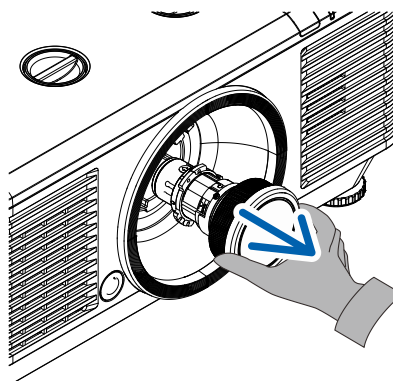
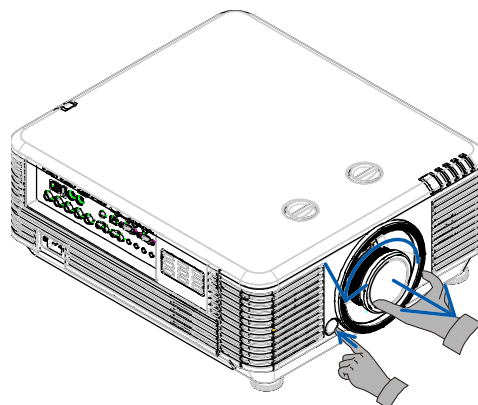


- 2.** Rode a lente para a direita até esta fixar.



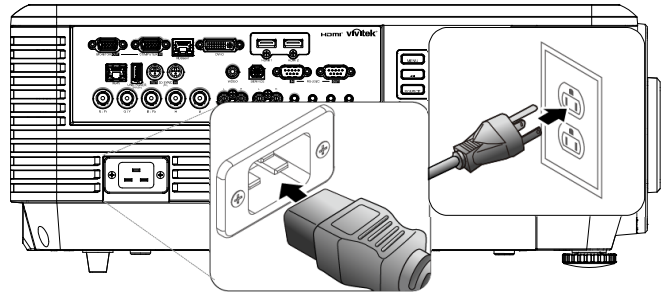
Remover a Lente Existente do Projector

- 1.** Pressione o botão de LIBERTAÇÃO DA LENTE para desbloquear.
- 2.** Pegue na lente.
- 3.** Rode a lente para a esquerda. A lente existente será liberta.
- 4.** Remova a lente com cuidado.



Ligar e desligar o projector

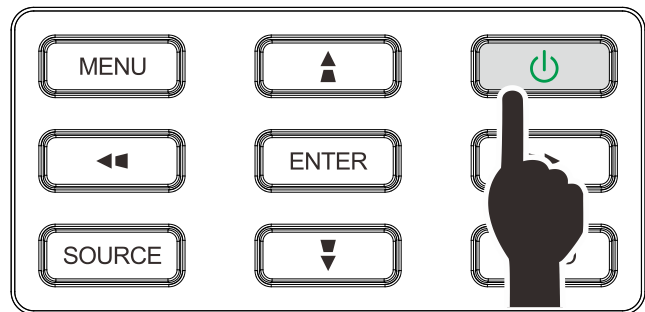
1. Ligue correctamente o cabo de alimentação e o cabo de sinal. Quando ligados, o LED de energia irá passar de verde intermitente para verde fixo.



2. Ligue a fonte luminosa premindo o botão "ON" no projector ou "I" no controlo remoto.

O LED PWR ficará vermelho intermitente.

O ecrã inicial será apresentado durante cerca de 30 segundos. Na primeira utilização do projector, pode seleccionar o idioma pretendido a partir do menu rápido depois da apresentação do ecrã inicial. (Consulte [Definir o idioma do menu OSD](#) na página 25)



Consulte [Definir a palavra-passe de acesso \(Bloqueio de segurança\)](#) na página 17 para saber se o bloqueio de segurança está ativado.



3. Se estiver ligado mais do que um dispositivo de entrada, prima o botão **FONTE** e utilize os botões ▲▼ para percorrer os dispositivos. (A entrada Componente é suportada através de um adaptador RGB para Componente.)



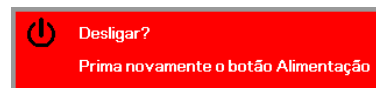
- HDMI 1: Compatível com Interface Multimédia de Alta Definição
- HDMI 2: Interface Multimédia de Alta Definição
- DVI: DVI
- VGA: RGB Analógico
Entrada de DVD YCbCr / YPbPr ou entrada HDTV YPbPr através de conector D-sub
- BNC: RGB Analógico
- Vídeo composto: Vídeo composto tradicional
- HDBaseT: Vídeo digital através do transmissor HDBaseT

Nota:

É recomendado utilizar uma caixa TX certificada (EXTENSOR DE VÍDEO) – Rextron (EVBMN-110L38) para a função HDBaseT, e não existe garantia de compatibilidade total se forem utilizadas caixas TX de outras marcas.

O projector suporta uma ligação HDBaseT com uma distância máxima de 100 m, utilizando apenas um cabo HDBaseT CAT5e/6.

4. Quando for exibida a mensagem "DESLIGAR? /Prima novamente o botão **Alimentação**", prima o botão **ALIMENTAÇÃO**. O projector irá desligar-se.



Atenção:

Não desligue o cabo de alimentação até o LED de ENERGIA parar de piscar, indicando que o projector já arrefeceu.

Definir a palavra-passe de acesso (Bloqueio de segurança)

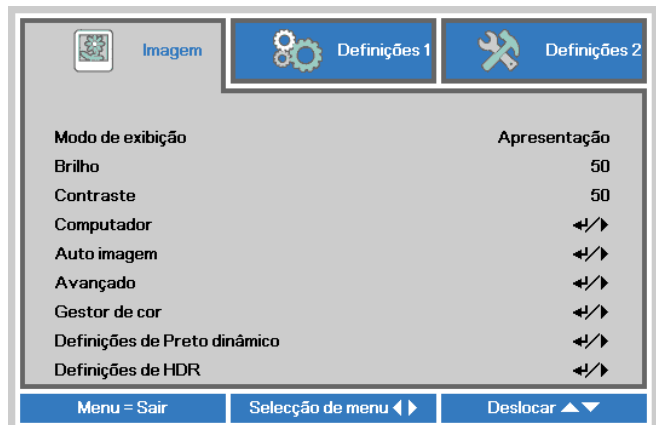
Pode utilizar os quatro botões (setas) para definir uma palavra-passe e impedir a utilização não autorizada do projector. Quando activada, a palavra-passe deverá ser introduzida depois de ligar o projector. (Consulte a secção [Navegar pelo menu OSD](#) na página 24 e a secção [Definir o idioma do menu OSD](#) na página 25 para ajuda relativa à utilização dos menus OSD.)



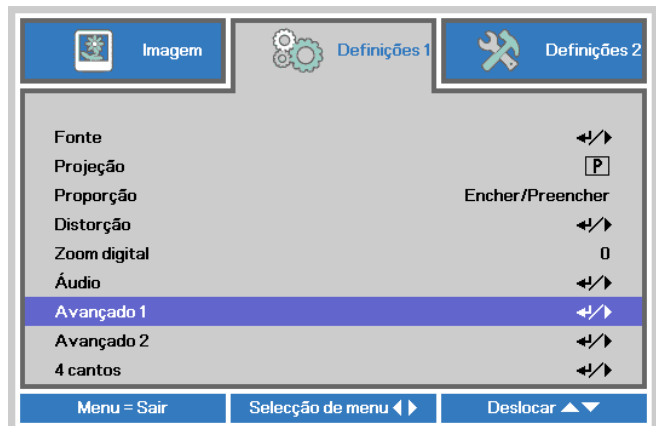
Importante:

Guarde a palavra-passe num local seguro. Sem a palavra-passe, não poderá utilizar o projector. Caso perca a palavra-passe, contacte o seu revendedor para obter informações acerca da eliminação da palavra-passe.

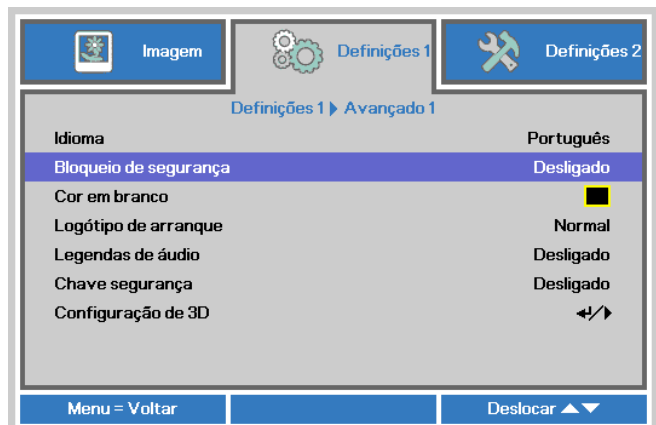
1. Prima o botão **MENU** para abrir o menu OSD.



2. Prima o botão do cursor ◀▶ para mover para o menu **Definições 1**, prima o botão do cursor ▲▼ para seleccionar **Avançado 1**.



3. Prima ◀ (Enter) / ▶ para aceder ao submenu **Avançado 1**. Prima o botão de cursor ▲▼ para seleccionar a opção **Bloqueio de segurança**.

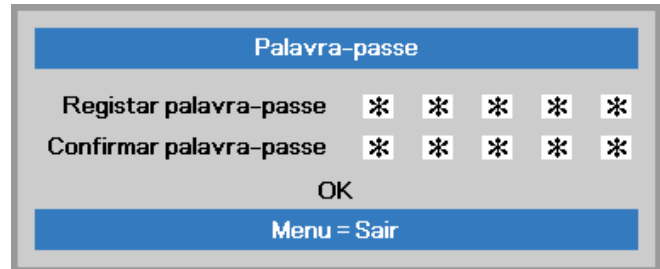
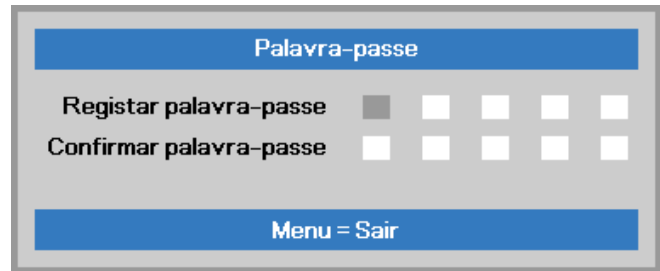


4. Prima o botão de cursor ◀▶ para aceder e activar ou desactivar a função de bloqueio de segurança.

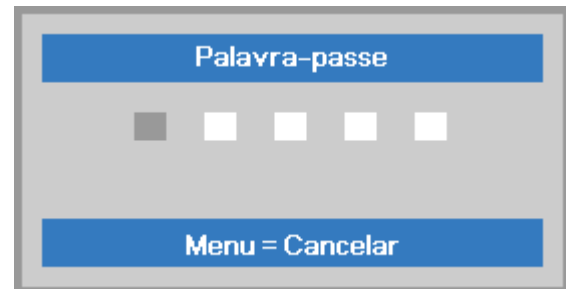
Será automaticamente exibida a caixa de diálogo da palavra-passe.

- 5.** Pode utilizar os botões de cursor ▲▼◀▶ no projector ou no controlo remoto IV para introduzir a palavra-passe. Pode utilizar qualquer combinação, incluindo a mesma seta cinco vezes, mas nunca menos do que cinco caracteres.

Prima os botões de cursor em qualquer ordem para definir a palavra-passe. Prima o botão **MENU** para sair da caixa de diálogo.



- 6.** Se o **Bloqueio de segurança** estiver activado, quando o utilizador premir o botão de alimentação, será exibido o menu de confirmação da palavra-passe. Introduza a palavra-passe na ordem definida no passo 5. Caso não se lembre da palavra-passe, contacte o centro de assistência. O centro de assistência validará o proprietário e ajudará a redefinir a palavra-passe.

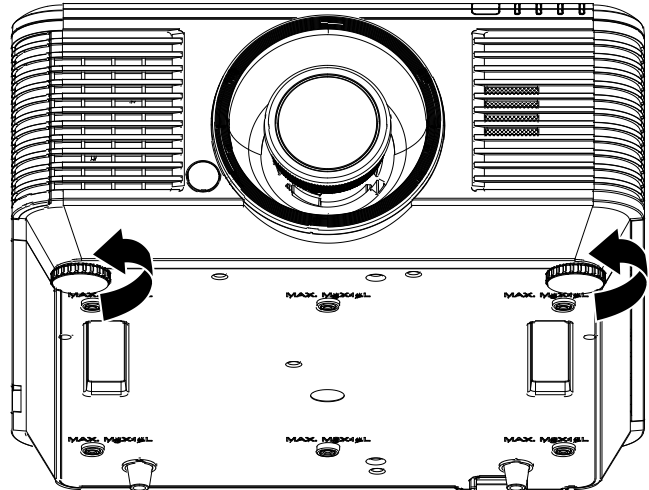


Ajustar a Altura do Projector

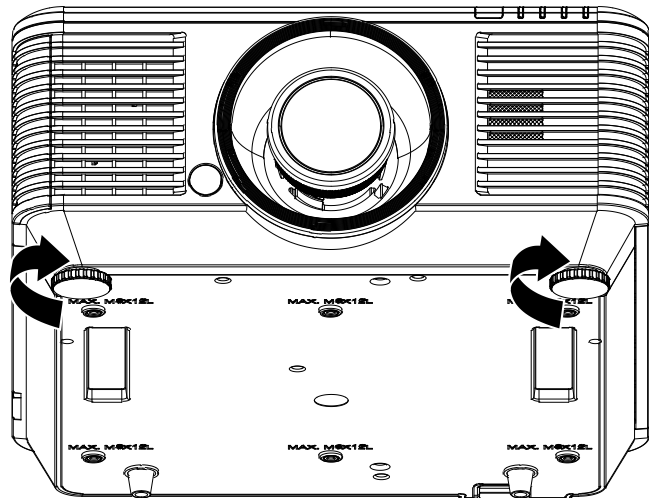
Tenha o seguinte em conta aquando da instalação do projector:

- A mesa de apoio do projector deverá ser nivelada e robusta.
- Coloque o projector de forma a que esteja o mais perpendicular possível em relação ao ecrã.
- Certifique-se de que os cabos estão distribuídos de forma segura. Pode tropeçar neles.

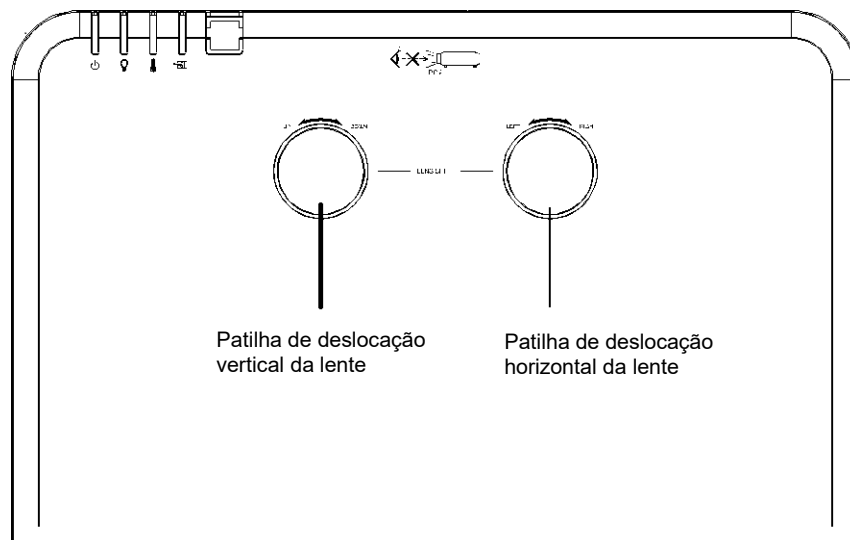
1. Para elevar o projector, rode os parafusos de ajuste no sentido contrário dos ponteiros do relógio.



2. Para baixar o projector, levante-o e rode os parafusos de ajuste no sentido dos ponteiros do relógio.



Ajustar A Posição da Imagem Projectada com a Deslocação da Lente



A funcionalidade de Deslocação da lente permite o ajustamento da posição da imagem projectada, horizontal ou verticalmente, nos intervalos detalhados abaixo.

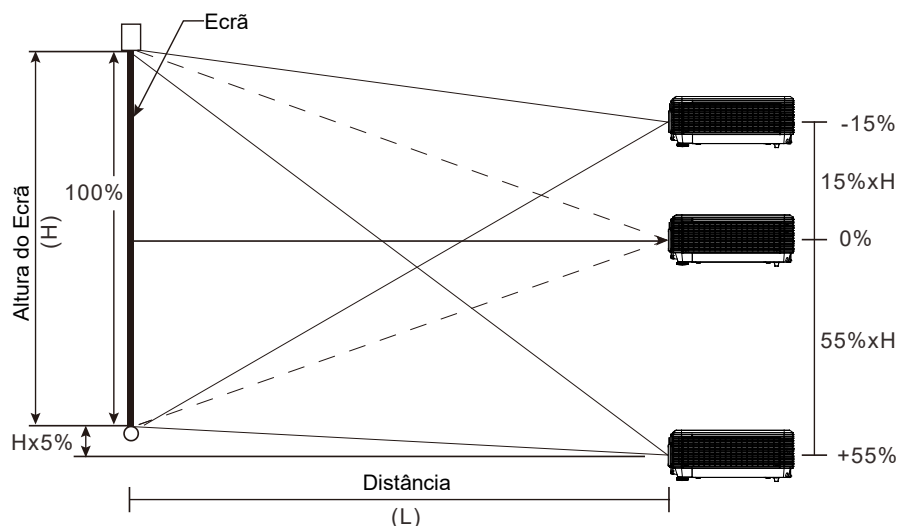
A Deslocação é um sistema exclusivo que permite a deslocação da lente mantendo uma relação de contraste ANSI superior aos sistemas de deslocação de lente tradicionais.

Nota:

Não rode o botão de deslocação da lente depois de ouvir um clique e pressione o botão para o rodar de volta.

Ajustar a posição vertical da imagem

A altura vertical da imagem pode ser ajustada entre 55 e -15% da posição de desvio. Tenha em atenção que a o ajustamento máximo da altura vertical da imagem pode ser limitada pela posição horizontal da imagem. Por exemplo, não é possível obter a posição vertical máxima da imagem apresentada acima se a posição horizontal da imagem estiver no máximo. Consulte o diagrama de Intervalos de Deslocação abaixo para mais explicações.



Ajustar a posição horizontal da imagem

Com a lente na posição central, a posição horizontal da imagem pode ser ajustada para a esquerda ou para a direita até um máximo de 5% da largura da imagem. Tenha em atenção que o ajustamento máximo da largura horizontal da imagem pode ser limitada pela posição vertical da imagem. Por exemplo, não é possível obter a posição horizontal máxima da imagem apresentada acima se a posição vertical da imagem estiver no máximo. Consulte o diagrama de Intervalos de Deslocação abaixo para mais explicações.

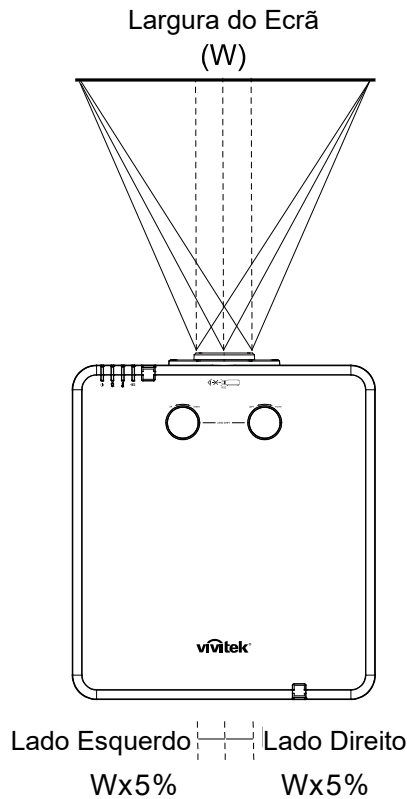
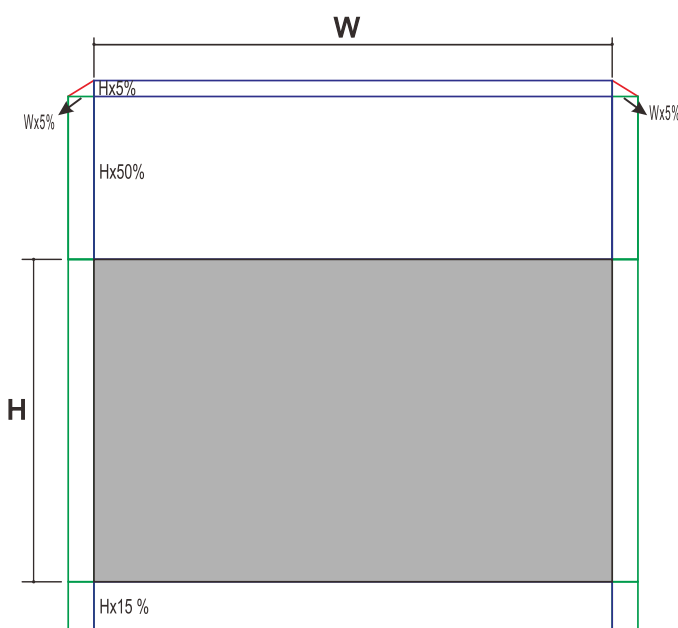


Diagrama de Intervalos de Deslocação

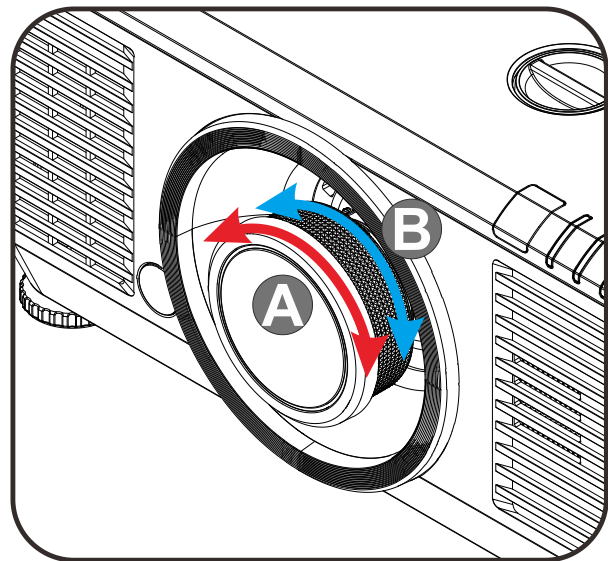


Com a W e H a 0% em posição de desvio
 Deslocação máx. H para cima = H x 55%
 Deslocação máx. H para baixo = H x 15%
 Deslocação máx. W = W x 5%
 Quando a deslocação máx. W é de W x 5%
 a deslocação máx. H = H x 50%
 Quando a deslocação máx. H é de H x 55%
 a deslocação máx. W = H x 0%

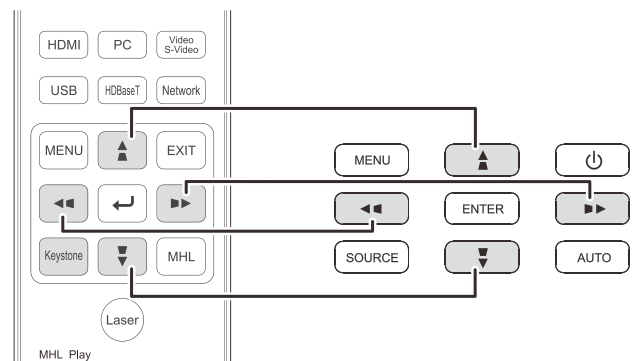
Ajustar o Zoom, Focagem e Keystone

1. Utilize o controlo **Imagem-zoom** (apenas no projector) para redimensionar a imagem projectada e o tamanho do ecrã. **B**

2. Use o controlo **Imagem-focagem** (apenas no projector) para dar maior nitidez à imagem projectada. **A**

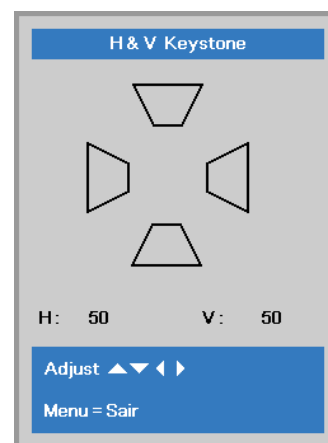


3. Prima os botões (no projector ou no controlo remoto) para corrigir o efeito de trapezóide vertical ou horizontal da imagem ou prima o botão **Keystone** (no controlo remoto) para seleccionar a distorção V (Vertical) ou H (Horizontal).



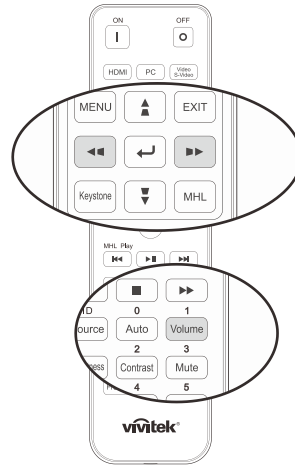
Controlo remoto e painel do OSD

4. O controlo de distorção será exibido no ecrã.
Prima / para corrigir a Distorção V da imagem.
Prima / para corrigir a Distorção H da imagem.



Ajustar o volume

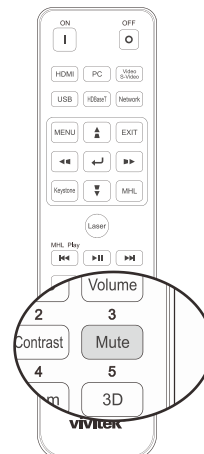
1. Prima os botões **Volume** no controlo remoto.
O controlo de volume será exibido no ecrã.



2. Prima os botões ◀ / ▶ no teclado para ajustar o **Volume +/-**.



3. Prima o botão **MUTE (MUDDO)** para desligar o áudio (Esta função apenas está disponível no controlo remoto).



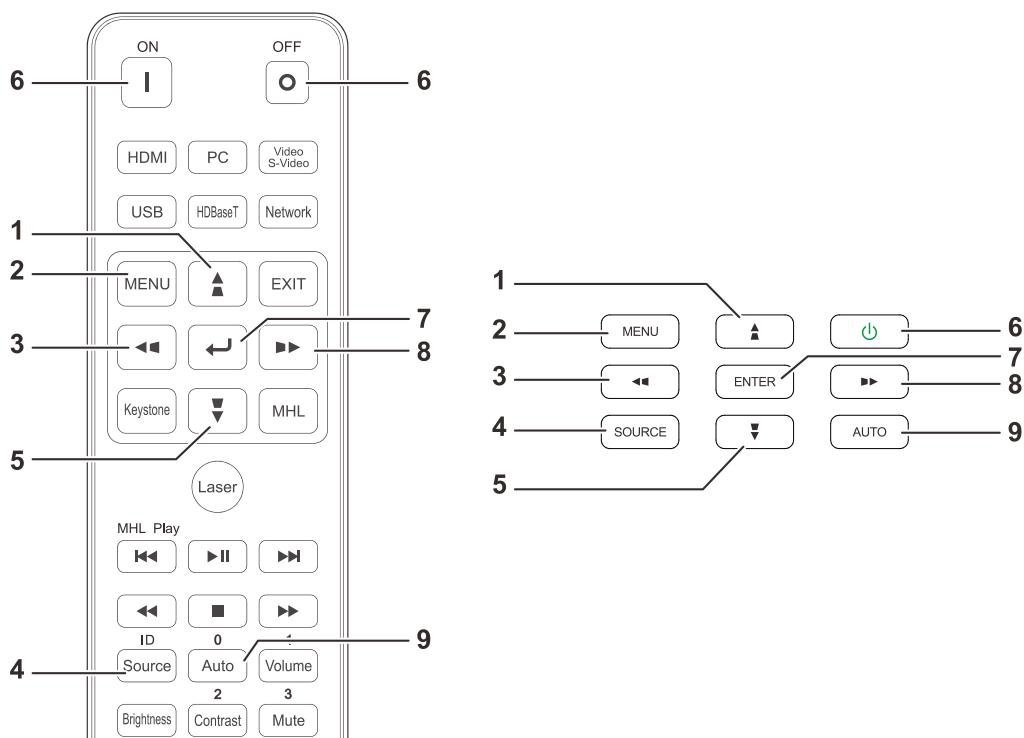
DEFINIÇÕES DO MENU DE EXIBIÇÃO NO ECRÃ (OSD)

Controlos do menu OSD

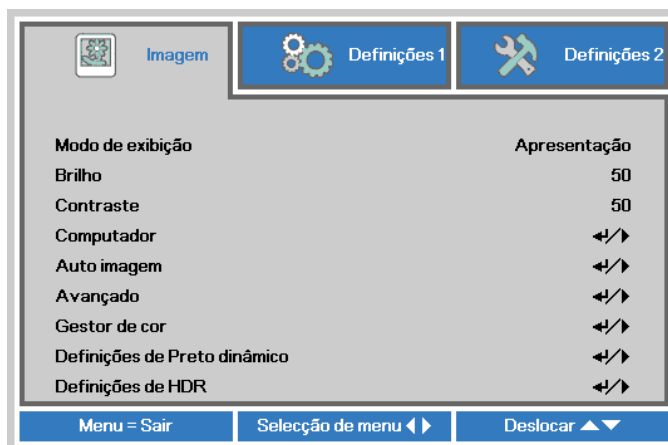
O projector dispõe de um menu OSD que permite ajustar a imagem e alterar várias definições.

Navegar pelo menu OSD

Pode utilizar os botões do cursor do controlo remoto ou os botões no projector para navegar e efectuar alterações no menu OSD. A ilustração seguinte mostra os botões correspondentes do projector.



1. Para aceder ao menu OSD, prima o botão **MENU**.
2. Existem três menus. Prima o botão do cursor ◀ / ▶ para percorrer os menus.
3. Prima o botão de cursor ▲ / ▼ para se deslocar para cima e para baixo num menu.
4. Prima os botões de cursor ◀ / ▶ para alterar os valores das definições.
5. Prima **MENU** para fechar o menu OSD ou para sair de um submenu. Prima o botão **SAIR** para voltar ao menu anterior.



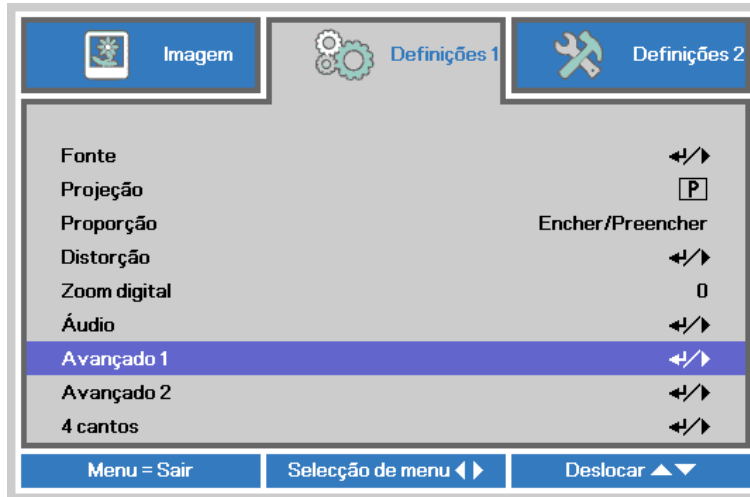
Nota:

Os itens disponíveis no menu OSD dependem da fonte de vídeo selecionada. Por exemplo, os itens **Posição Horizontal/Vertical** no menu **Computador** apenas podem ser modificados quando o projetor estiver ligado a um PC. Os itens que não estão disponíveis não podem ser acedidos e estão assinalados a cinzento.

Definir o idioma do menu OSD

Antes de continuar, defina o seu idioma preferido para o menu OSD.

1. Prima o botão **MENU** . Prima o botão de cursor ◀▶ para aceder ao menu **Definições 1**. Prima o botão do cursor ▲▼ para avançar para o menu **Avançado 1**.



2. Prima ◀ (Enter) / ▶ para aceder ao submenu **Avançado 1**. Prima o botão de cursor ▲▼ até seleccionar o item **Idioma**.



3. Prima o botão de cursor até seleccionar o idioma que deseja.
4. Prima quatro vezes o botão **MENU** para fechar o menu OSD.

Visão geral do menu OSD

Utilize a ilustração seguinte para encontrar rapidamente uma definição ou para saber o intervalo de ajuste de uma definição.

Menu Principal	Submenu	Definições		
Imagem	Modo de exibição	Apresentação, Brilho, Jogo, Filme, Vívido, TV, sRGB, DICOM SIM, Utilizador 2		
	Brilho	0~100		
	Contraste	0~100		
	Computador	Posição horizontal	-5~5 (dependendo da Sincronização automática)	
		Posição vertical	-5~5 (dependendo da Sincronização automática)	
		Frequência	0~31	
		Alinhamento	-5~5	
		Sincronização automática	Activar, Desactivar	
	Auto imagem			
	Avançado	Cor brilhante	0~10	
		Nitidez	0~31	
		Gama	1,8, 2,0, 2,2, 2,4, B&P, Linear	
		Temperatura da cor	Quente, Normal, Fria	
		Vídeo AGC	Desactivar, Activar	
		Saturação da cor	0~100	
		Matiz da cor	0~100	
		Equilíbrio de branco	Incremento R	0~200
			Incremento G	0~200
			Incremento B	0~200
			Compensação R	-100~100
	Compensação G		-100~100	
	Gestor de cor	Compensação B	-100~100	
		Vermelho	Matiz, Saturação, Ganho	
		Verde	Matiz, Saturação, Ganho	
		Azul	Matiz, Saturação, Ganho	
		Turquesa	Matiz, Saturação, Ganho	
		Magenta	Matiz, Saturação, Ganho	
		Amarelo	Matiz, Saturação, Ganho	
	Branco	Vermelho, Verde, Azul		
	Preto Dinâmico Definições	Preto Dinâmico	Desactivar, Activar	
Temporizador para desligar a luz		Desativar, 0,5 s, 1 s, 2 s, 3 s, 4 s		
Definições de HDR	Controlo de HDR	Desativado, Auto, Ativado		
	Modo HDR	PQ-L300, PQ-L400, PQ-L500, PQ-L600		

Menu Principal	Submenu	Definições	
Definições 1	Source	Source fonte de entrada de referência seleccionada (IV / Teclado)	
	Projecção	Normal, Traseira, Teto, Traseira+Teto	
	Relação de aspecto	Preencher, 4:3, 16:9, Caixa letra, Nativo, 2,35:1	
	Distorção	H: -25 ~ +25 V: -30 ~ +30	
	Zoom digital	-10~10	
	Áudio	Volume	0~10
		Sem som	Desactivar, Activar
		Altifalante interno	Desactivar, Activar
	Avançado 1	Idioma	English, Français, Deutsch, Español, Português, 简体中文, 繁體中文, Italiano, Norsk, Svenska, Nederlands, Русский, Polski, Suomi, Ελληνικά, 한국어, Magyar, Čeština, العربية, Türkçe, Việt, 日本語, ភាសាខ្មែរ, עברית, فارسی, Dansk, Fran. Can.
		Bloqueio de segurança	Desactivar, Activar
		Ecrã sem imagem	Sem imagem, Vermelho, Verde, Azul, Branco
		Logótipo de arranque	Normal, Preto, Azul
		Legendas	Desactivar, Activar
		Bloqueio do teclado	Desactivar, Activar
Configuração de 3D		3D	Desactivar, Ligação DLP, IV
		Inversão de sincronização 3D	Desactivar, Activar
		Formato 3D	Empacotamento de fotografias, Superior/Inferior, Lado a lado, Fotografia sequencial, Auto
		Atraso de saída de sincronização 3D	0~359
		Entrada de sincronização 3D	Interno, Externo
	Saída de sincronização 3D	Interno, Derivação	
Avançado 2	Modelo de teste	Nenhum, Rampas RGB, Barras de cor, Barras escalonadas, Xadrez, Grelha, Linhas horizontais, Linhas verticais, Linhas diagonais, Rampa horizontal, Rampa vertical, Branco, Vermelho, Verde, Azul, Preto	
	Mudança de imagem H	-50~50	
	Mudança de imagem V	-50~50	
	4 cantos	Superior esquerdo, Superior direito, Inferior direito, Inferior esquerdo	

Menu Principal	Submenu	Definições	
Definições 2	Fonte automática	Desactivar, Activar	
	Desligar sem sinal	0~180	
	Alimentação automática ligada	Desactivar, Activar	
	Definição de iluminação	Modo de iluminação	Normal, Eco, Eco Plus, Diminuição do brilho, Diminuição extrema do brilho, Luz personalizada
		Luz personalizada	50~200
		Brilho constante	Desactivar, Activar
	Repór tudo		
	Estado	Fonte activa	
		Informação de vídeo	
		Horas de iluminação	
		Versão do software	
		ID de controlo remoto	
		Número de série	
	Avançado 1	Tempo do filtro de ar	
		Posição do menu	Centro, Baixo, Cima, Esquerda, Direita
		Menu translúcido	0%, 25%, 50%, 75%, 100%
		Modo de alimentação baixa	Activado, Ligado por LAN
		Velocidade da ventoinha	Normal, Alta
		Informações da iluminação	Normal, Eco, Eco Plus, Diminuição do brilho, Diminuição extrema do brilho, Luz personalizada
		ID do projector	0~98
ID de controlo remoto		Predefinida, 1, 2, 3, 4, 5, 6, 7	
Rede		Estado da rede	Ligar, Desligar
		DHCP	Activar, Desactivar
		Endereço IP	0~255, 0~255, 0~255. 0~255
		Máscara de sub-rede	0~255, 0~255, 0~255. 0~255
		Gateway	0~255, 0~255, 0~255. 0~255
		DNS	0~255, 0~255, 0~255. 0~255
Aplicar	Ok / Cancelar		
HDBaseT-IR/RS232	HDBaseT-IR/RS232	Desactivar, Activar	
	IV frontal	Activar, Desactivar	
	IV traseiro	Activar, Desactivar	
Avançado 2	Temporizador de suspensão	0~600	
	Filtro de fonte de entrada	HDMI1	Desactivar, Activar
		HDMI2	Desactivar, Activar
		DVI	Desactivar, Activar
		VGA	Desactivar, Activar
		BNC	Desactivar, Activar
		Vídeo composto	Desactivar, Activar
	HDBaseT	Desactivar, Activar	
	Reposição do contador do filtro de ar	OK / Cancelar	
	Espaço de cor	Auto, RGB, YUV	
	Intervalo de quantização	Auto, Total, Limitado	
HDMI EDID	Melhorado, Standard		

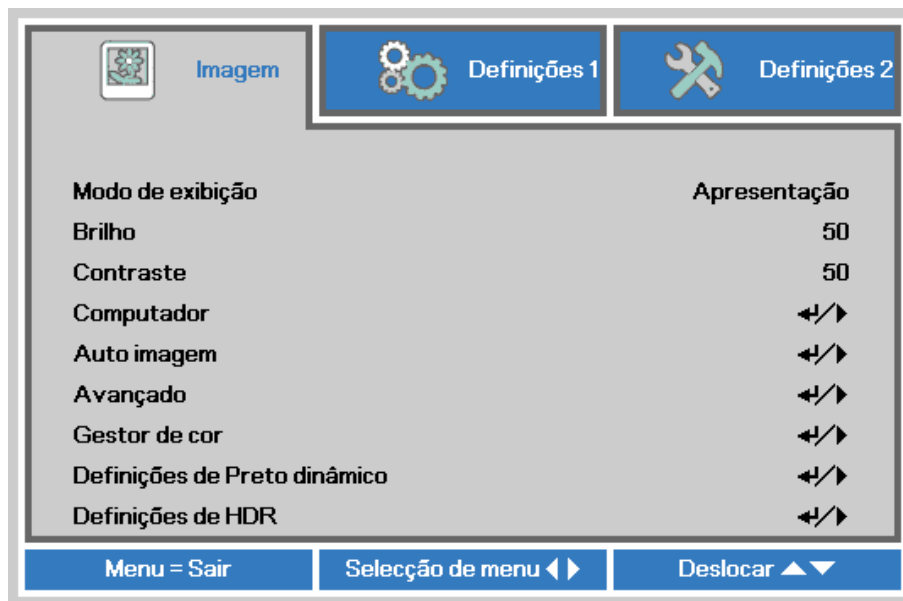
Menu Imagem



Atenção!

Quando alterados, todos os parâmetros do modo de exibição serão guardados em modo de utilizador.

Prima o botão **MENU** para abrir o menu **OSD**. Prima o botão de cursor ◀▶ para se deslocar para cima e para baixo no **menu Imagem**. Prima o botão de cursor ▲▼ para se deslocar para cima e para baixo no **menu Imagem**. Prima ◀▶ para aceder e alterar os valores das definições.



ITEM	DESCRIÇÃO
Modo de exibição	Prima o botão de cursor ◀▶ para aceder e definir o Modo de exibição.
Brilho	Prima o botão de cursor ◀▶ para aceder e ajustar o brilho do ecrã.
Contraste	Prima o botão de cursor ◀▶ para aceder e ajustar o contraste do ecrã.
Computador	Prima ◀ (Enter) / ▶ para aceder ao menu Computador. Consulte a secção Menu Computador na página 30.
Auto imagem	Prima ◀ (Enter) / ▶ para ajustar automaticamente a fase, a faixa, o tamanho e a posição.
Avançado	Prima ◀ (Enter) / ▶ para aceder ao menu Avançado. Consulte a Funções avançado na página 31.
Gestor de cor	Prima ◀ (Enter) / ▶ para aceder ao menu do gestor de cor. Consulte a página 33 para obter mais informações sobre Gestor de cor .
Definições de Preto Dinâmico	Prima ◀ (Enter) / ▶ para aceder ao menu de definições de preto dinâmico. Consulte a página 34 para obter mais informações sobre Definições de Preto Dinâmico
Definições de HDR	Prima ◀ (Enter) / ▶ para aceder ao menu de definições de HDR. Consulte a página 35 para obter mais informações sobre Definições de HDR

Menu Computador

Prima o botão **MENU** para abrir o menu **OSD**. Prima ◀▶ para ir para o menu **Imagem**. Prima ▲▼ para aceder ao menu **Computador** e depois prima **Enter** ou ▶. Prima ▲▼ para subir ou descer no menu **Computador**.



ITEM	DESCRIÇÃO
Pos. horizontal	Prima o botão de cursor ◀▶ para aceder e ajustar a posição do ecrã para a esquerda ou para a direita.
Pos. vertical	Prima o botão de cursor ◀▶ para aceder e ajustar a posição do ecrã para cima ou para baixo.
Frequência	Prima o botão de cursor ◀▶ para aceder e ajustar o relógio de amostragem analógico/digital.
Faixa	Prima o botão de cursor ◀▶ para aceder e ajustar o ponto de amostragem analógico/digital.
Sincronização automática	Prima o botão de cursor ◀▶ para aceder e ajustar a posição de sincronização automática para ligado ou desligado.

Funções avançado

Prima o botão **Menu** para aceder ao menu **OSD** (Menu OSD). Prima ◀▶ para ir para o menu **Imagem**. Prima ▼▲ para aceder ao menu **Avançado** e depois prima **Enter** ou ▶. Prima ▼▲ para subir ou descer no menu **Avançado**.



ITEM	DESCRIÇÃO
Cor brilhante	Prima o botão de cursor ◀▶ para aceder e ajustar o valor da Cor brilhante.
Nitidez	Prima o botão do cursor ◀▶ para aceder e ajustar a nitidez do ecrã.
Gamma	Prima o botão de cursor ◀▶ para aceder e ajustar a correcção de gama do ecrã.
Temperatura cor	Prima o botão de cursor ◀▶ para aceder e ajustar a temperatura da cor.
Vídeo AGC	Prima o botão de cursor ◀▶ para aceder e activar ou desactivar o Controlo de Ganho Automático para a fonte de entrada de vídeo.
Saturação da cor	Prima o botão de cursor ◀▶ para aceder e ajustar a saturação de vídeo.
Matiz de cor	Prima o botão de cursor ◀▶ para aceder e ajustar a matiz/tonalidade de vídeo.
Balanço de brancos	Prima o botão ENTER / ▶ para aceder ao submenu Balanço de brancos . Consulte Equilíbrio de branco na página 32.

Equilíbri de branco

Prima o botão **ENTER** para aceder ao submenu **Balanço de brancos**.



ÍTEM	DESCRIÇÃO
Incremento R	Prima os botões ◀▶ para ajustar o Ganho de vermelho.
Incremento G	Prima os botões ◀▶ para ajustar o Ganho de verde.
Incremento B	Prima os botões ◀▶ para ajustar o Ganho de azul.
Compensação R	Prima os botões ◀▶ para ajustar o Desvio de vermelho.
Compensação G	Prima os botões ◀▶ para ajustar o Desvio de verde.
Compensação B	Prima os botões ◀▶ para ajustar o Desvio de azul.

Gestor de cor

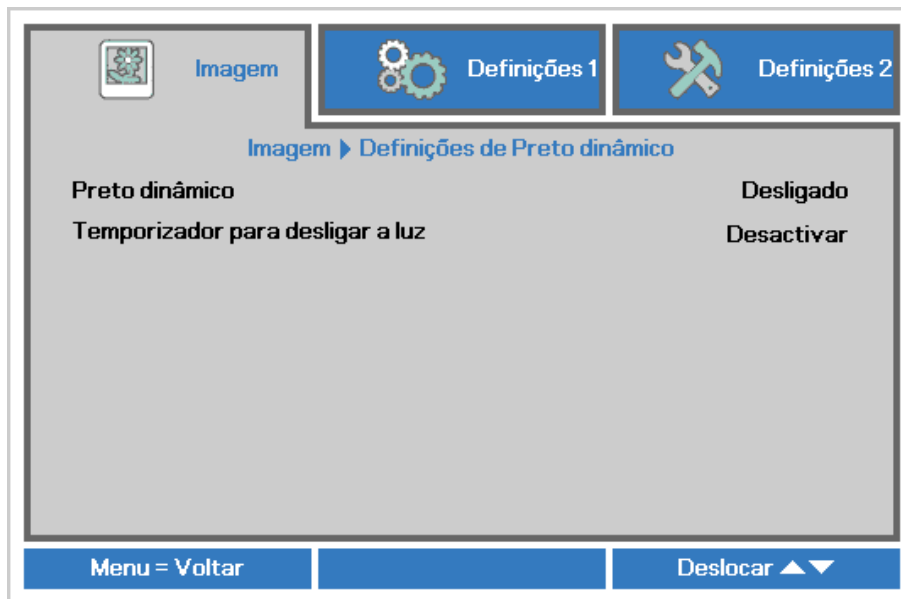
Prima o botão **Menu** para aceder ao menu **OSD**. Prima ◀▶ para ir para o menu **Imagem**. Prima ▼▲ para aceder ao menu do **Gestor de cor** e depois prima **Enter** ou ▶. Prima ▼▲ para se deslocar para cima e para baixo no menu do **Gestor de cor**.



ITEM	DESCRIÇÃO
Vermelho	Selecione para entrar no gestor de cor vermelha. Prima os botões ◀▶ para ajustar a Tonalidade, Saturação e Ganho.
Verde	Selecione para entrar no gestor de cor verde. Prima os botões ◀▶ para ajustar a Tonalidade, Saturação e Ganho.
Azul	Selecione para entrar no gestor de cor azul. Prima os botões ◀▶ para ajustar a Tonalidade, Saturação e Ganho.
Turquesa	Selecione para entrar no gestor de cor turquesa. Prima os botões ◀▶ para ajustar a Tonalidade, Saturação e Ganho.
Magenta	Selecione para entrar no gestor de cor magenta. Prima os botões ◀▶ para ajustar a Tonalidade, Saturação e Ganho.
Amarelo	Selecione para entrar no gestor de cor amarela. Prima os botões ◀▶ para ajustar a Tonalidade, Saturação e Ganho.
Branco	Selecione para entrar no gestor de cor branca. Prima os botões ◀▶ para ajustar as cores Vermelha, Verde e Azul.

Definições de Preto Dinâmico

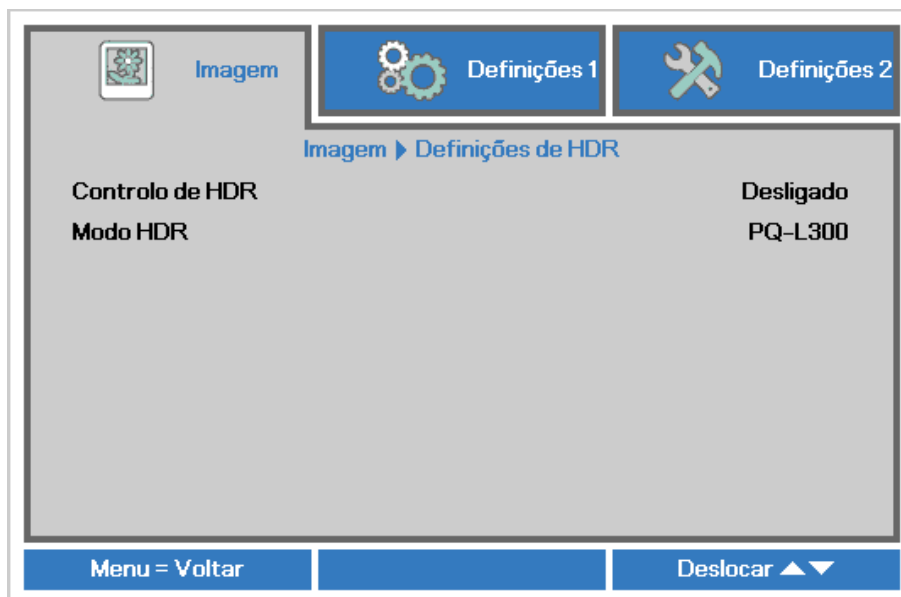
Prima o botão **Menu** para abrir o menu **OSD**. Prima ◀▶ para ir para o menu **Image** (Imagem). Prima ▼▲ para aceder ao menu **Definições de Preto Dinâmico** e prima **Enter** ou ▶. Prima ▲▼ para se deslocar para cima e para baixo no menu **Definições de Preto Dinâmico**.



ITEM	DESCRIÇÃO
Preto Dinâmico	Selecione para aceder a Preto Dinâmico no modo Normal e modo Eco Prima os botões ◀▶ para definir como Ativado ou Desativado
Temporizador para desligar a luz	Selecione para aceder a Temporizador para desligar a luz Prima os botões ◀▶ para ajustar para Desativar, 0,5 s, 1 s, 2 s, 3 s, 4 s

Definições de HDR

Prima o botão **Menu** para abrir o menu **OSD**. Prima ◀▶ para ir para o menu **Image** (Imagem). Prima ▼▲ para aceder ao menu **Definições de HDR** e prima **Enter** ou ▶. Prima ▲▼ para se deslocar para cima e para baixo no menu **Definições de HDR**.



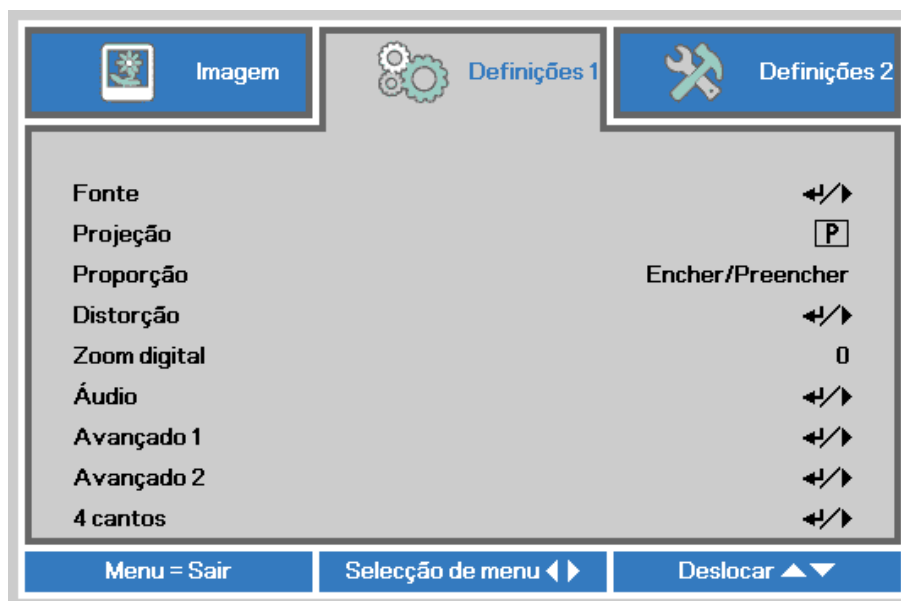
ITEM	DESCRIÇÃO
Controlo de HDR	Selecione para aceder a Definições de HDR Prima os botões ◀▶ para definir como Desativado, Auto, e Ativado
Modo HDR	Selecione para aceder a Temporizador para desligar a luz Prima os botões ◀▶ para ajustar para PQ-L300, PQ-L400, PQ-L500, PQ-L600

Nota:

Se pretende aceder às definições de HDR, certifique-se de que a fonte HDMI suporta HDR-10 ou HLG.

Menu Definições 1

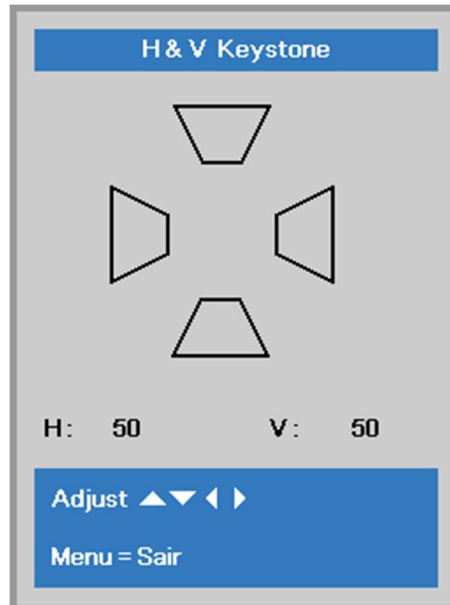
Prima o botão **MENU** para abrir o menu **OSD**. Prima o botão de cursor ◀▶ para aceder ao menu **Definições 1**. Prima o botão de cursor ▲▼ para se deslocar para cima e para baixo no menu **Definições 1**. Prima ◀▶ para aceder e alterar os valores das definições.



ITEM	DESCRIÇÃO
Fonte	Prima o botão de cursor ◀▶ para aceder o menu Fonte. Fonte de entrada de referência seleccionada (IV / Teclado).
Projeção	Prima o botão de cursor ◀▶ para aceder e escolher um dos quatro métodos de projecção.
Proporção	Prima o botão de cursor ◀▶ para aceder e ajustar a relação de aspecto do vídeo.
Distorção	Prima ◀ (Enter) / ▶ para aceder ao menu de distorção. Consulte Distorção na página 37.
Zoom digital	Prima o botão de cursor ◀▶ para aceder e ajustar o menu de Zoom digital.
Áudio	Prima ◀ (Enter) / ▶ para aceder ao menu Áudio. Consulte a secção Áudio na página 37.
Avançado 1	Prima ◀ (Enter) / ▶ para aceder ao menu Avançado 1. Consulte a secção Funcionalidades de Avançado 1 na página 38.
Avançado 2	Prima ◀ (Enter) / ▶ para aceder ao menu Avançado 2. Consulte a secção Funcionalidades de Avançado 2 na página 40.
4 cantos	Prima ◀ (Enter) / ▶ para aceder ao submenu 4 cantos. Consulte 4 cantos na página 41. Nota: Sem suporte quando o modo 3D estiver ativado.

Distorção

Prima o botão **Menu** para abrir o menu **OSD**. Prima ◀▶ para aceder ao menu **Definições 1**. Prima ▲▼ para aceder ao menu **Distorção** e, de seguida, prima **Enter** ou ▶. Prima ▼▲ para ajustar os valores verticais de -30 até 30. Prima ◀▶ para ajustar os valores horizontais de -25 até 25.



Áudio

Prima o botão **Menu** para aceder ao menu **OSD**. Prima ◀▶ para aceder ao menu **Definições 1**. Prima ▼▲ para aceder ao menu **Áudio** e depois prima **Enter** ou ▶. Prima ▼▲ para subir ou descer no menu **Áudio**.



ITEM	DESCRIÇÃO
Volume	Prima o botão de cursor ◀▶ para aceder e ajustar o volume de áudio.
Mudo	Prima o botão de cursor ◀▶ para aceder e ligar ou desligar o altifalante.
Altifalante interno	Prima o botão de cursor ◀▶ para activar ou desactivar a saída do altifalante interno.

Funcionalidades de Avançado 1

Prima o botão **Menu** para aceder ao menu **OSD**. Prima ◀▶ para aceder ao menu **Definições 1**. Prima ▲▼ para aceder ao menu **Avançado 1** e depois prima **Enter** ou ▶. Prima ▲▼ para se deslocar para cima e para baixo no menu **Avançado 1**. Prima ◀▶ para aceder e alterar os valores da definição.



ITEM	DESCRIÇÃO
Idioma	Prima o botão de cursor ◀▶ para aceder e seleccionar um menu de localização diferente.
Bloqueio de segurança	Prima o botão de cursor ◀▶ para aceder e activar ou desactivar a função de bloqueio de segurança.
Cor em branco	Prima o botão de cursor ◀▶ para aceder e seleccionar uma cor diferente para o ecrã vazio.
Logótipo de arranque	Prima o botão de cursor ◀▶ para entrar e habilitar ou desabilitar o Logotipo de Início.
Legendas de áudio	Prima o botão de cursor ◀▶ para aceder e activar ou desactivar a opção legendas de áudio
Chave segurança	Prima o botão de cursor ◀▶ para aceder e activar ou desactivar a utilização das bloqueio de teclado. Nota: Mantenha premido o botão de cursor ▼ durante 5 segundos para desbloquear os botões
Configuração de 3D	Prima ◀ (Enter) / ▶ para aceder ao menu 3D. Consulte a página 39 para obter mais informações sobre Configuração de 3D .

Nota:

Para utilizar a função 3D, active primeiro a opção Reproduzir Filme nas definições de 3D no Menu 3D do seu dispositivo de DVD.

Configuração de 3D



ITEM	DESCRIÇÃO
3D	Prima o botão de cursor ◀▶ para aceder e seleccionar um modo de 3D diferente.
Inversão de Sincronização 3D	Prima o botão de cursor ◀▶ para aceder e activar ou desactivar a Inversão de Sincronização 3D.
Formato 3D	Prima o botão de cursor ◀▶ para aceder e seleccionar um formato 3D diferente.
Atraso Saída Sinc. 3D	Prima o botão de cursor ◀▶ para ajustar o atraso do sinal de saída da sincronização 3D.
Entrada Sinc. 3D	Detectar automaticamente a entrada interna ou externa de sincronização 3D.
3D Sync Output	Prima o botão de cursor ◀▶ para aceder à entrada interna ou à derivação de Sincronização 3D.

Nota:

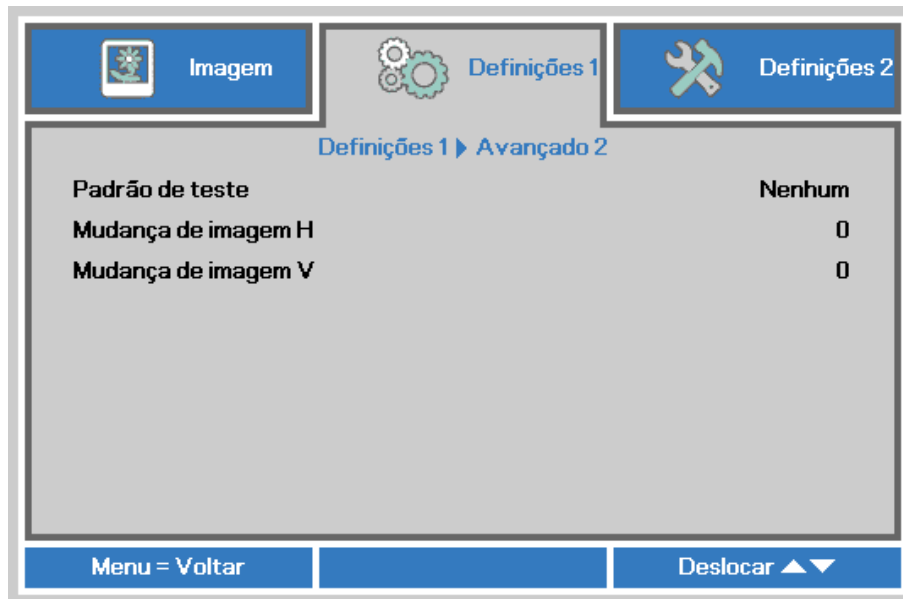
1. O item 3D do menu OSD estará desactivado se não existir uma fonte 3D adequada. Esta é a predefinição.
2. Quando o projector estiver ligado a uma fonte 3D adequada, será possível seleccionar o item 3D do menu OSD.
3. Utilize óculos 3D para visualizar imagens em 3D.
4. É necessário conteúdo 3D de um DVD em 3D ou ficheiro multimédia em 3D.
5. É necessário activar a fonte 3D (alguns conteúdos de um DVD em 3D poderão incluir uma funcionalidade para activar ou desactivar o 3D).
6. São necessários óculos DLP link 3D ou óculos estereoscópicos IV 3D. Com os óculos estereoscópicos IV 3D, é necessário instalar um controlador no seu PC e utilizar um emissor USB.
7. É necessário que o modo 3D do menu OSD corresponda ao tipo de óculos (DLP link ou IV 3D).
8. Ligar os óculos. Geralmente, os óculos incluem um interruptor para ligar/desligar. Cada tipo de óculos possui as suas próprias instruções de configuração. Siga as instruções de configuração incluídas nos seus óculos para concluir o processo de instalação.
9. O 3D passivo não será suportado através de entrada/saída de sincronização 3D.

Nota:

Visto que os diferentes tipos de óculos (DLP link ou IV estereoscópicos) têm diferentes instruções de configuração, siga as instruções do guia para concluir o processo de configuração.

Funcionalidades de Avançado 2

Prima o botão **Menu** para aceder ao menu **OSD**. Prima ◀▶ para aceder ao menu **Definições 1**. Prima ▲▼ para aceder ao menu **Avançado 2** e depois prima **Enter** ou ▶. Prima ▲▼ para se deslocar para cima e para baixo no menu **Avançado 2**. Prima ◀▶ para aceder e alterar os valores da definição.

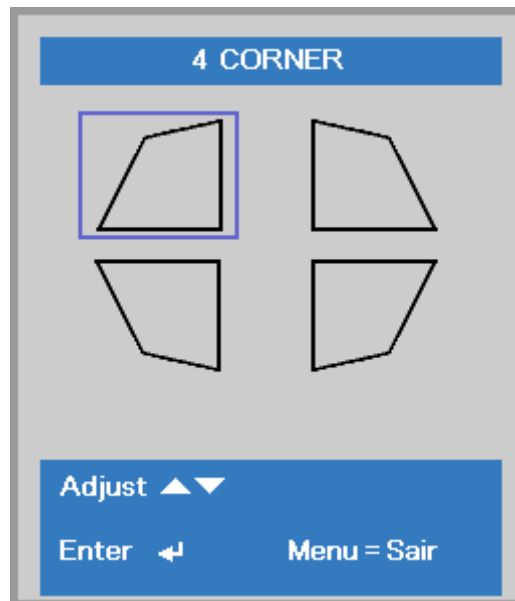


ITEM	DESCRIÇÃO
Padrão de teste	Prima o botão de cursor ◀▶ para aceder e seleccionar o padrão de teste interno.
Mudança de imagem H	Prima o botão de cursor ◀▶ para aceder e definir a Deslocação H da imagem.
Mudança de imagem V	Prima o botão de cursor ◀▶ para aceder e definir a Deslocação V da imagem.

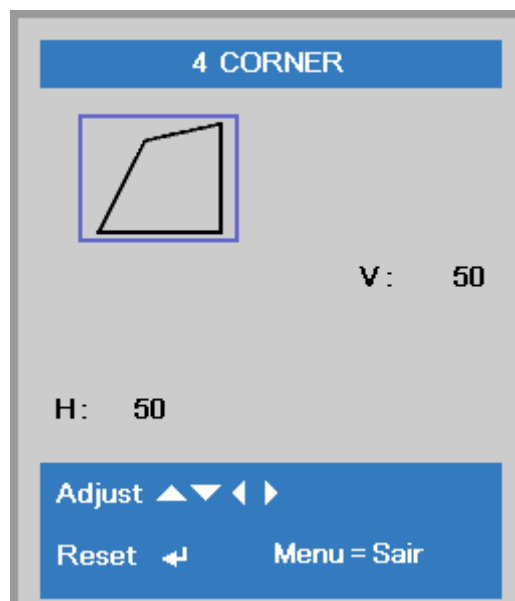
4 cantos

Prima **↵** (Enter) / **▶** para aceder ao submenu **4 cantos**.

1. Prima os botões de cursor **▲** / **▼** / **◀** / **▶** para seleccionar um canto e prima **ENTER**.



2. Prima os botões de cursor **▲** / **▼** para ajustar verticalmente e prima os botões de cursor **◀** / **▶** para ajustar horizontalmente.
3. Prima **MENU** para guardar e sair das definições.



Menu Definições 2

Prima o botão **MENU** para abrir o menu **OSD**. Prima o botão de cursor ◀▶ para aceder ao menu **Definições 2**. Prima o botão de cursor ▲▼ para se deslocar para cima e para baixo no menu **Definições 2**.



ITEM	DESCRIÇÃO
Fonte automática	Prima o botão de cursor ◀▶ para aceder e activar ou desactivar a detecção automática da fonte de entrada.
Desligar sem sinal (min)	Prima o botão de cursor ◀▶ para aceder e definir o encerramento automático da fonte luminosa quando não existir nenhum sinal.
Auto alimentação ligada	Prima o botão de cursor ◀▶ para aceder e activar ou desactivar a ligação automática do projector quando este estiver ligado à alimentação AC.
Definições de luz	Prima o botão de cursor ◀▶ para aceder e seleccionar o modo de iluminação, a Luz personalizada ou o Brilho constante. Consulte a página 43 para obter mais informações sobre Definições de luz
Repor tudo	Prima ◀ (Enter) / ▶ para repor os valores predefinidos de todas as definições.
Estado	Prima ◀ (Enter) / ▶ para aceder ao menu Estado. Consulte a página 43 para obter mais informações sobre Estado .
Avançado 1	Prima ◀ (Enter) / ▶ para aceder ao menu Avançado 1. Consulte a secção Funcionalidades de Avançado 1 na página 45.
Avançado 2	Prima ◀ (Enter) / ▶ para aceder ao menu Avançado 2. Consulte a secção Funcionalidades de Avançado 2 na página 58.

Definições de luz

Prima o botão de cursor ▲▼ para se deslocar para cima e para baixo no menu **Definições 2**. Selecione o menu **Definição de iluminação** e prima **Enter** ou ► para aceder.



ITEM	DESCRIÇÃO
Modo de luz	Prima o botão de cursor ◀▶ para seleccionar Normal, Eco, Eco Plus, Diminuição do brilho, Diminuição extrema do brilho
Luz personalizada	Prima o botão de cursor ◀▶ para aceder e definir o modo de Luz personalizada.
Brilho constante	Prima o botão cursor ◀▶ para aceder e activar ou desactivar o Modo Constante.

Nota:

Diminuição extrema do brilho: Poupança de 50% do consumo da fonte luminosa através de ecrã sem imagem (prima o botão BLANK).

Quando o Modo de iluminação estiver definido para Luz personalizada, a função Luz personalizada será activada

Estado

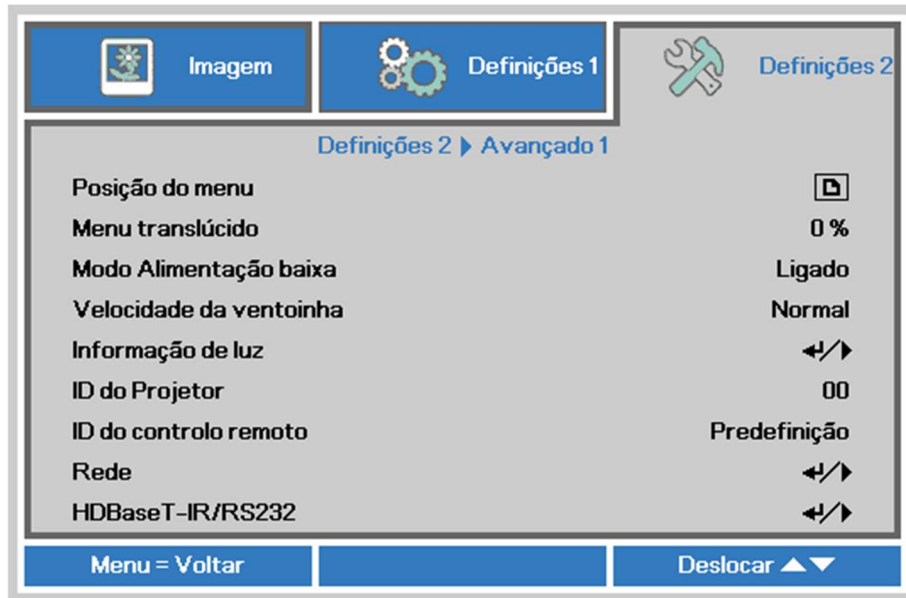
Prima o botão de cursor ▲ ▼ para se deslocar para cima e para baixo no menu **Definições 2**. Seleccione o menu **Estado** e prima **Enter** ou ► para aceder.



ITEM	DESCRIÇÃO
Fonte de entrada	Exibe a fonte de entrada activada.
Informação de vídeo	Exibe as informações de resolução/vídeo para a fonte de entrada RGB e padrão de cor para a fonte de entrada de Vídeo.
Horas da luz	Exibe a informação do tempo de utilização da luz.
Versão do software	Mostra a versão de software do sistema.
Remote ID	Mostra a ID do controlo remoto
Número de série	Mostra o número de série do produto.
Tempo do filtro de ar	Apresenta o número de horas de funcionamento do filtro de ar.

Funcionalidades de Avançado 1

Prima o botão **Menu** para aceder ao menu **OSD**. Prima ◀▶ para aceder ao menu **Definições 2**. Prima ▲▼ para aceder ao menu **Avançado 1** e depois prima **Enter** ou ▶. Prima ▲▼ para se deslocar para cima e para baixo no menu **Avançado 1**. Prima ◀▶ para aceder e alterar os valores da definição.



ITEM	DESCRIÇÃO
Posição do menu	Prima o botão de cursor ◀▶ para aceder e seleccionar uma localização diferente para o menu OSD.
Menu translúcido	Prima o botão de cursor ◀▶ para aceder e seleccionar um nível de transparência para o fundo do menu OSD.
Modo Alimentação baixa	Prima o botão de cursor ◀▶ para aceder e activar o Modo baixo consumo o Ligado por LAN.
Velocidade da ventoinha	Prima o botão de cursor ◀▶ para aceder e alternar entre as velocidades da ventoinha Normal e Elevada. Nota: Recomendamos que seleccione a velocidade elevada em áreas com temperaturas elevadas, humidade elevada ou altitude elevada (superior a 1500m).
Informação de luz	Prima ◀ (Enter) / ▶ para aceder ao menu Informações da iluminação para apresentar as horas de iluminação para cada modo de iluminação.
ID do Projetor	Prima o botão do cursor ◀▶ para aceder e ajustar uma ID do projector com dois dígitos de 00 a 98.
ID do controlo remoto	Prima os botões de cursor ◀▶ para seleccionar a ID do controlo remoto para ajustar às definições atuais de ID do controlo remoto.
Rede	Prima ◀ (Enter) / ▶ para aceder ao menu Rede. Consulte a página 46 para obter mais informações sobre a Rede .
HDBaseT-IR/RS232	Prima ◀ (Enter) / ▶ para aceder ao menu Configuração de HDBaseT. Consulte a página 57 para obter mais informações sobre HDBaseT-IR/RS232 .

Nota:
Sobre "**Ligado por LAN**", o RJ45 irá suportar ser despertado neste modo(Sob 3W) mas escalar não.

Nota:

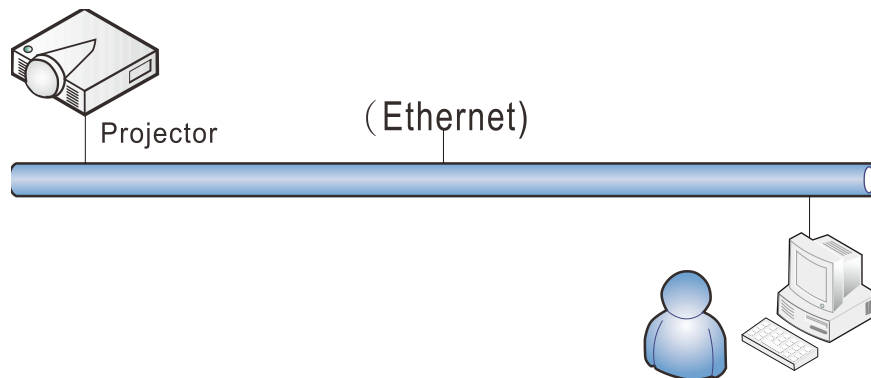
1. Estarão disponíveis controlos com códigos de cliente predefinidos para qualquer definição de ID de controlo remoto no OSD.
2. A tecla de estado estará disponível para qualquer definição de ID do controlo remoto no OSD.
3. SE o utilizador se esquecer da definição atual de ID do controlo remoto, prima a tecla de estado para aceder ao menu OSD de INFORMAÇÕES, para verificar a definição atual de ID do controlo remoto, e, de seguida, ajuste a ID no controlo de forma a corresponder à definição do OSD.
4. Depois de ajustar a ID de controlo remoto a partir do OSD, o novo valor de ID apenas será aceite e memorizado após fechar o menu OSD.
5. O valor de definição "Predefinido" significa ID 0 no controlo remoto.

Rede



ITEM	DESCRIÇÃO
Estado da rede	Mostra o estado da ligação de rede.
DHCP	Prima o botão de cursor ◀▶ para activar ou desactivar o DHCP. Nota: Se seleccionar DHCP Desligado, preencha os campos Endereço IP, Máscara de sub-rede, Gateway, e DNS.
Endereço IP	Introduza um endereço IP válido se o DHCP estiver desligado.
Máscara de sub-rede	Introduza uma Máscara de sub-rede válida se o DHCP estiver desligado.
Gateway	Introduza um endereço de Gateway válido se o DHCP estiver desligado.
DNS	Introduza um nome de DNS válido se o DHCP estiver desligado.
Aplicar	Prima ◀ (Enter) / ▶ para confirmar as definições.

LAN_RJ45



Funcionalidades do terminal de LAN com fios

É igualmente possível monitorizar e controlar um projector à distância a partir de um PC (ou Portátil) através da rede LAN com fios. A compatibilidade com as caixas do controlo Crestron/AMX/Extron permite não apenas gerir o projector em rede, como também gerir a partir de um painel de controlo no ecrã de um PC (Portátil).

- ★ Crestron é uma marca comercial da Crestron Electronics, Inc. dos Estados Unidos da América.
- ★ Extron é uma marca comercial da Extron Electronics, Inc. dos Estados Unidos da América.
- ★ AMX é uma marca comercial da AMX LLC dos Estados Unidos da América.
- ★ Foi efectuado pedido do registo de marca e logótipo do PJLink pela JBMIA no Japão, Estados Unidos da América e outros países.

Dispositivos externos suportados

Este projector é suportado pelos comandos específicos do controlador da Crestron Electronics e software relacionado (por ex., RoomView ®).

<http://www.crestron.com/>

Este projector é suportado por AMX (Device Discovery).

<http://www.amx.com/>

Este projector é compatível com dispositivos Extron.

<http://www.extron.com/>

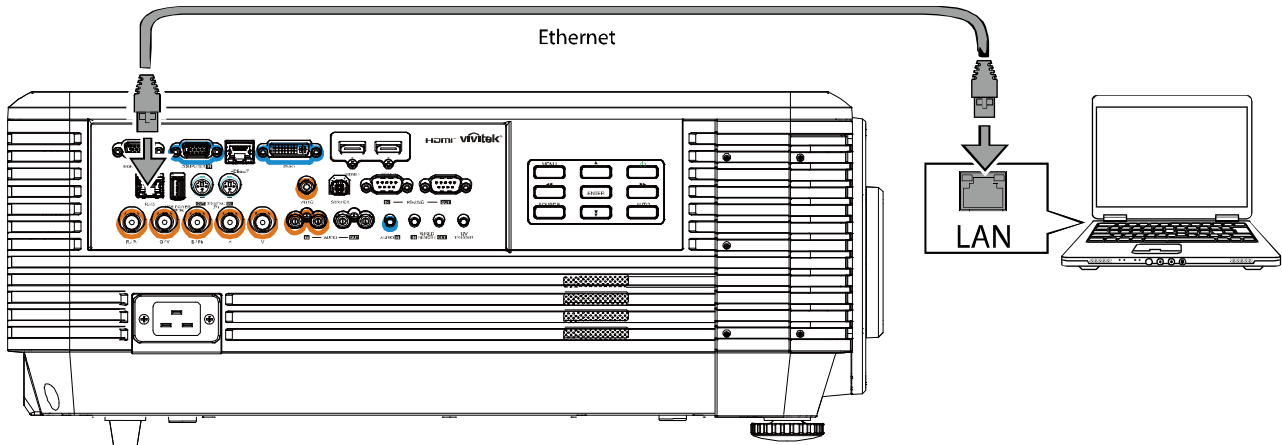
Este projector suporta todos os comandos PJLink Class1 (Versão 1.00).

<http://pjlink.jbmia.or.jp/english/>

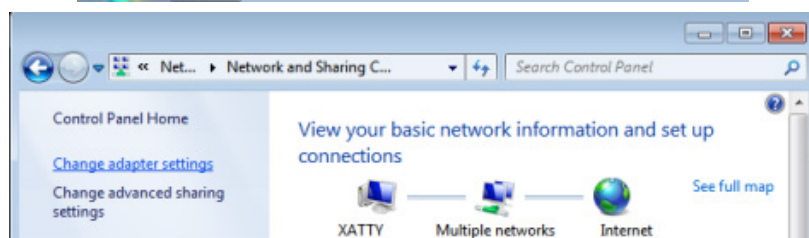
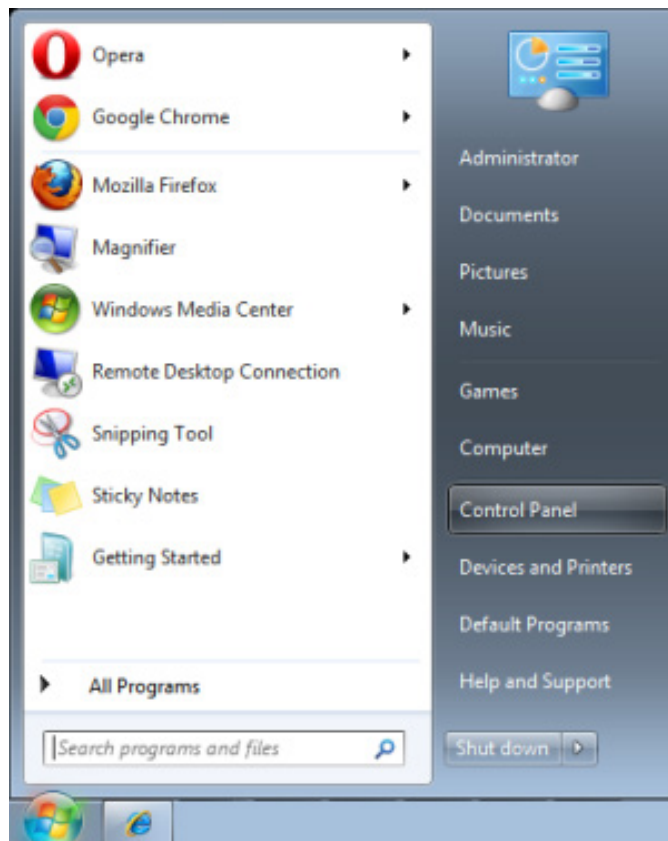
Para obter mais informações sobre os tipos de dispositivos externos que podem ser ligados à porta LAN/RJ45 e permitem controlar remotamente o projector, assim como os comandos de controlo para cada dispositivo externo, contacte directamente a equipa de assistência técnica.

LAN RJ45

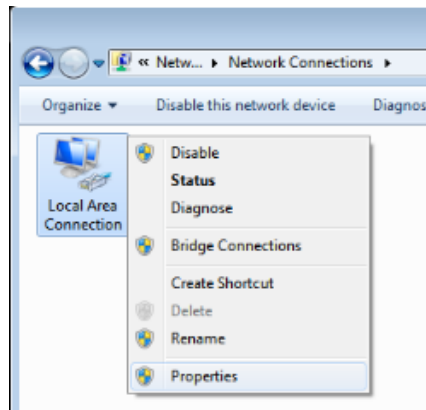
1. Ligue um cabo RJ45 às portas RJ45 do projector e do PC (computador portátil).



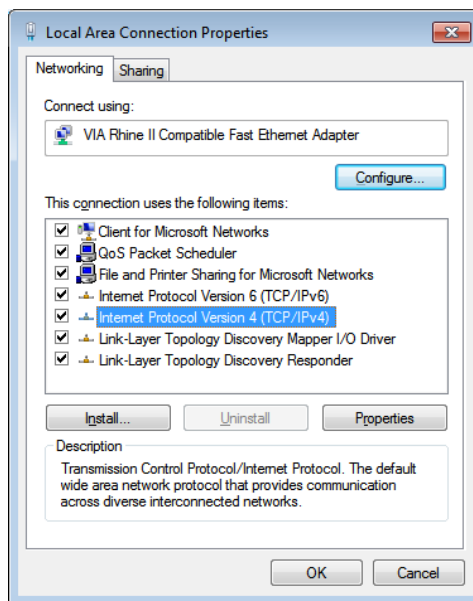
2. No PC (Portátil), seleccione **Iniciar** → **Painel de Controlo** → **Rede e Internet**.



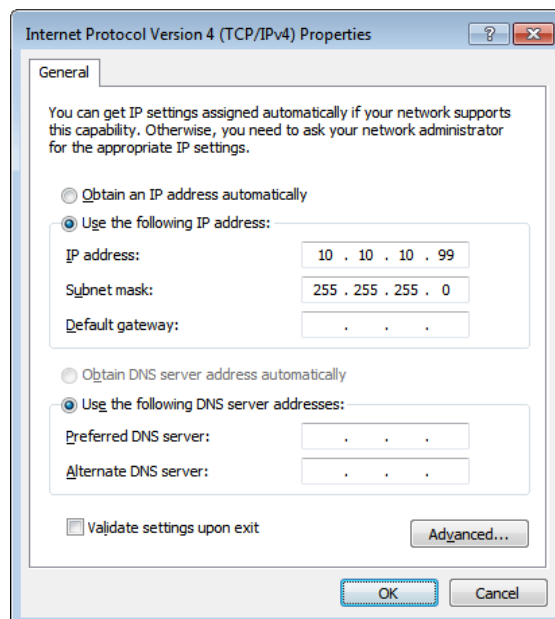
3. Clique com o botão direito do rato em **Ligação de área local**, e seleccione **Propriedades**.



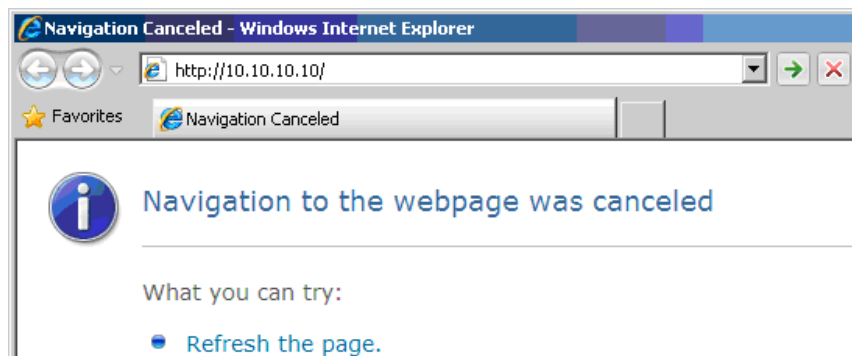
4. Na janela **Propriedades**, seleccione a guia **Rede**, e seleccione **Protocolo de Internet (TCP/IP)**.
5. Clique em **Propriedades**.



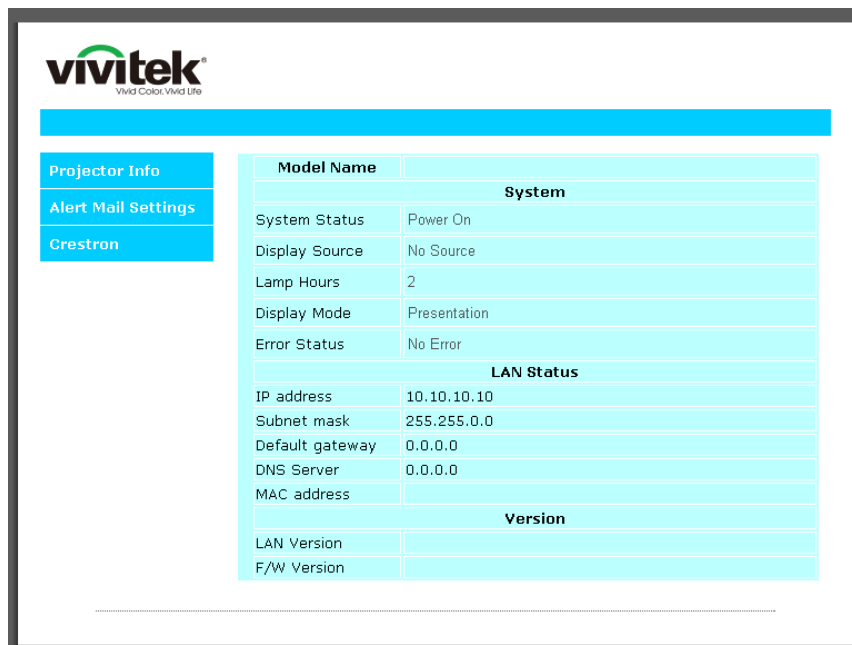
6. Clique em **Utilizar o seguinte endereço IP** e preencha o endereço IP e a Máscara de sub-rede, depois clique em **OK**.



7. Prima o botão **Menu** no projector.
8. Seleccione **Definições 2** → **Avançado 1** → **Rede**
9. Depois de aceder ao menu **Rede**, digite o seguinte:
 - ▶ DHCP: Desactivado
 - ▶ Endereço IP: 10.10.10.10
 - ▶ Máscara de sub-rede: 255.255.255.0
 - ▶ Gateway: 0.0.0.0
 - ▶ Servidor DNS: 0.0.0.0
10. Prima **↵** (Enter) / **▶** para confirmar as definições.
Abra o navegador web
(por exemplo, Microsoft Internet Explorer com o Adobe Flash Player 9.0 ou superior).



11. Na barra de endereço, introduza o endereço IP: 10.10.10.10.
12. Prima **↵** (Enter) / **▶**.
O projector está configurado para gestão remota. A função LAN/RJ45 será exibida da seguinte forma.





Expansion Options

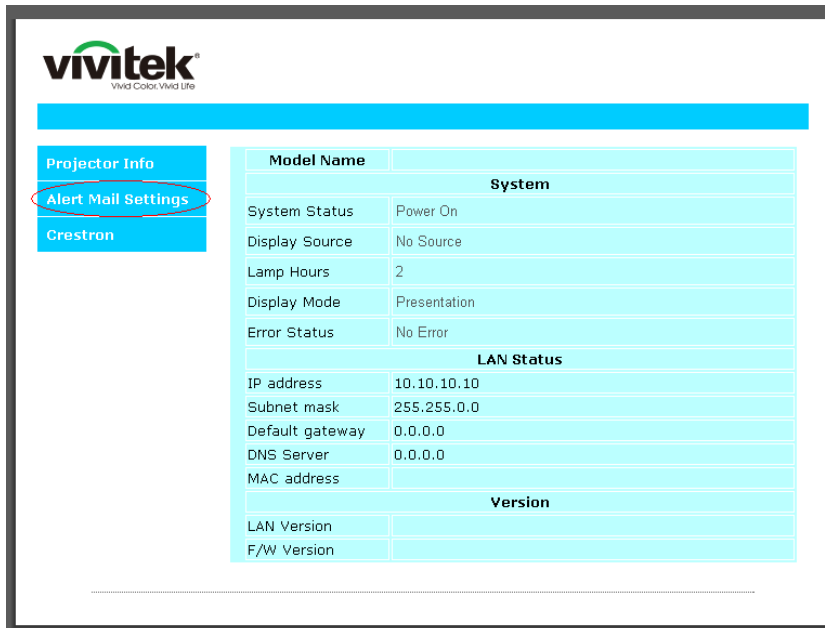
Creston Control	Projector	User Password
IP Address <input type="text"/>	Projector Name <input type="text" value="PJ01"/>	<input type="checkbox"/> Usr Enabled
IP ID <input type="text"/>	Location <input type="text" value="RM01"/>	Password <input type="text"/>
Control Port <input type="text"/>	Assigned To <input type="text" value="Sir"/>	Confirmed <input type="text"/>
<input type="button" value="Control Set"/>	<input type="button" value="Set"/>	<input type="button" value="Usr Set"/>
	Network Config <input type="checkbox"/> DHCP Enabled	Admin Password
	IP Address <input type="text" value="10.10.10.10"/>	<input type="checkbox"/> Adm Enabled
	Subnet Mask <input type="text" value="255.255.255.0"/>	Password <input type="text"/>
	Default Gateway <input type="text" value="0.0.0.0"/>	Confirmed <input type="text"/>
	DNS Server <input type="text" value="0.0.0.0"/>	<input type="button" value="Adm Set"/>
	<input type="button" value="Net Set"/>	
	<input type="button" value="Tools Exit"/>	

CATEGORIA	ITEM	COMPRIENTO (CARACTERES)
Creston Control	Endereço IP	15
	ID de IP	3
	Porta	5
Projector	Nome do projector	10
	Localização	10
	Atribuído a	10
Configuração da rede	DHCP (Activado)	(N/D)
	Endereço IP	15
	Máscara de sub-rede	15
	Gateway predefinido	15
	Servidor de DNS	15
Palavra-passe de utilizador	Activado	(N/D)
	Nova palavra-passe	10
	Confirmar	10
Palavra-passe de administrador	Activado	(N/D)
	Nova palavra-passe	10
	Confirmar	10

Para mais informações, visite <http://www.crestron.com>.

Preparar alertas por e-mail

1. Certifique-se de que o utilizador consegue aceder à página inicial da função LAN RJ45 através do navegador Web (por exemplo, Microsoft Internet Explorer v6.01/v8.0).
2. Na página inicial da função LAN/RJ45, clique em **Definições de alerta**.



3. Por predefinição, as caixas de introdução das **Definições de alerta** estão vazias.



4. Para Enviar alerta por e-mail, introduza o seguinte:

- O campo **SMTP** é o servidor de e-mail para enviar e-mail (protocolo SMTP). Este campo é obrigatório.
- O campo **Para** é o endereço de e-mail do destinatário (por exemplo, o administrador do projector). Este campo é obrigatório.
- O campo **Cc** envia uma cópia do alerta para o endereço de e-mail especificado. Este é um campo opcional (por exemplo, o assistente do administrador do projector).
- O campo **De** é o endereço de e-mail do remetente (por exemplo, o administrador do projector). Este campo é obrigatório.
- Seleccione as condições de alerta marcando as caixas desejadas.

vivitek
Vivid Color. Vivid Life

Projector Info
Alert Mail Settings
Crestron

Send E-Mail

Enter the appropriate settings in the fields below:
(Your SMTP server may not require a user name or password.)

SMTP Server: **Port:**

User Name:

Password:

From:

To:

CC:

E-mail Alert Options:

Fan lock : **Over_Heat:**

Case Open: **Lamp Fail:**

Lamp Hours Over: **Filter Hours Over:**

Weekly Report:

Nota: Preencha todos os campos tal como especificado. O utilizador pode clicar em **Enviar e-mail de teste** para testar qual a definição correcta. Para enviar um alerta por e-mail com êxito, deverá seleccionar as condições de alerta e introduzir um endereço de e-mail válido.

Função RS232 by Telnet

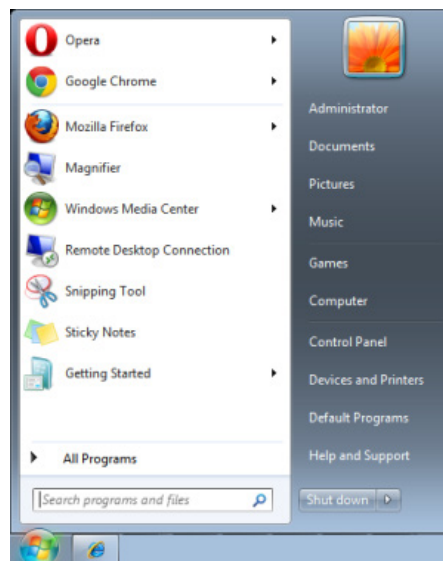
Para além do projector ligado à interface RS232 com comunicação “HyperTerminal” pelo controlo do comando RS232 dedicado, existe um controlo de comando RS232 alternativo, chamado “RS232 by TELNET” para a interface LAN/RJ45.

Guia de consulta rápida para a função “RS232 by TELNET”

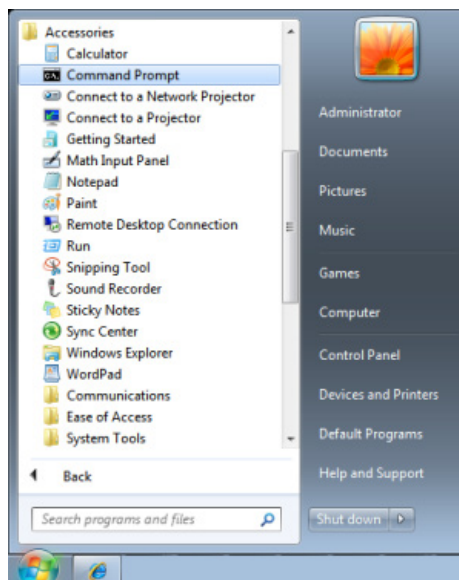
Verifique e obtenha o endereço IP no menu OSD do projector.

Certifique-se de que consegue aceder à página web do projector através do seu computador portátil/PC.

Certifique-se de que desactiva as definições do firewall do Windows no caso de a função "TELNET" estar a ser filtrada pelo computador portátil/PC.



Iniciar => Todos os programas => Acessórios => Linha de comandos



Introduza o formato do comando como abaixo exemplificado:

telnet ttt.xxx.yyy.zzz 23 (tecla “Enter” premida)

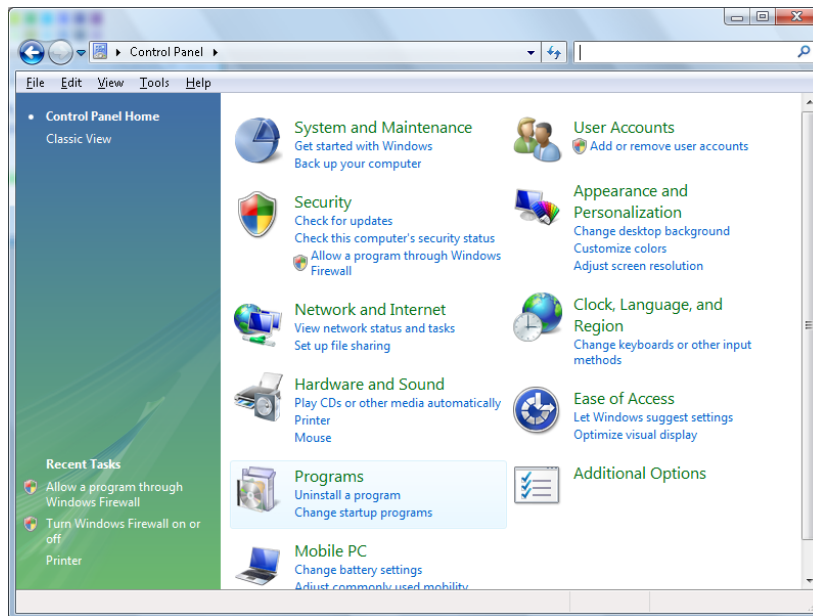
(**ttt.xxx.yyy.zzz**: Endereço IP do projector)

Com a operação de ligação a “Telnet” concluída com êxito, o utilizador terá disponível o comando de RS232 e, ao premir a tecla Enter, o comando de RS232 estará operacional.

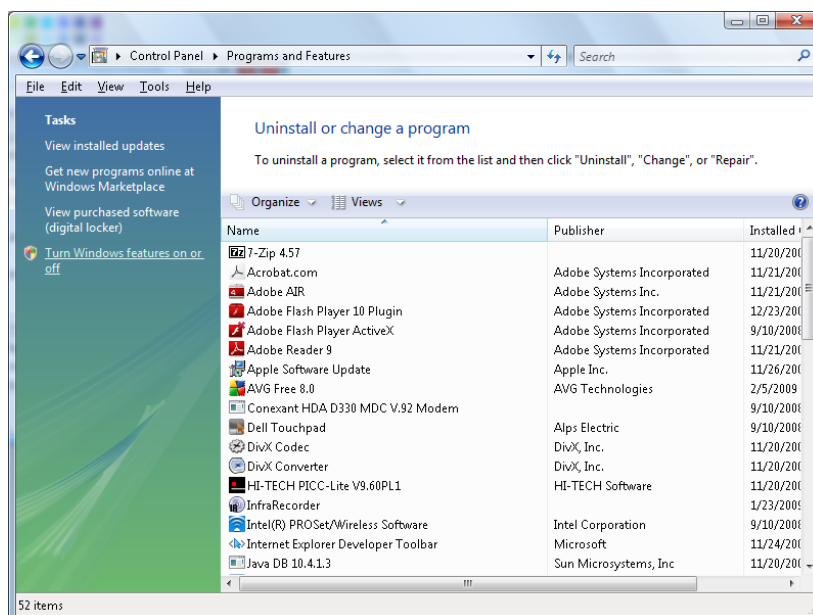
Como activar a função TELNET no Windows

A função “TELNET” não está incluída por predefinição na instalação do Windows No entanto, o utilizador pode adquiri-la ao “activar as funcionalidades do Windows”.

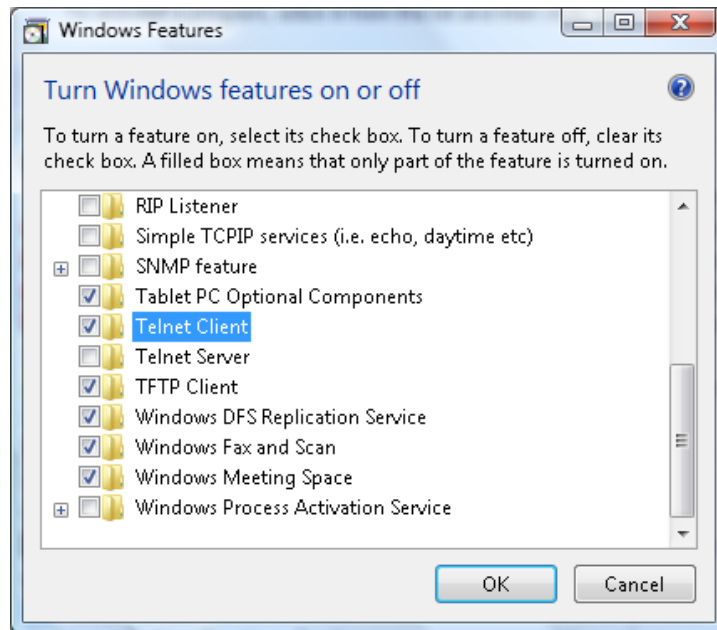
Aceda ao “Painel de controlo” no Windows



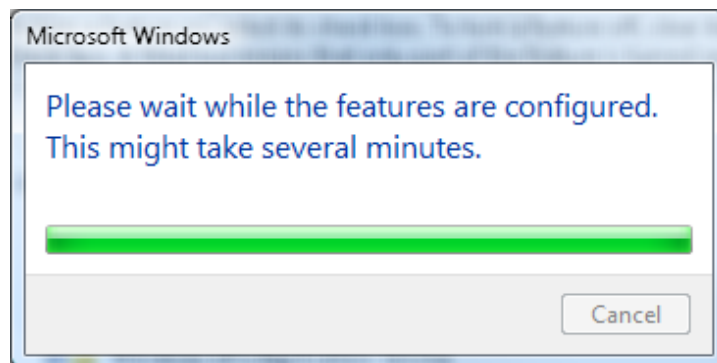
Clique em “Programas”



Selecione Activar ou desactivar funcionalidades do Windows para abrir



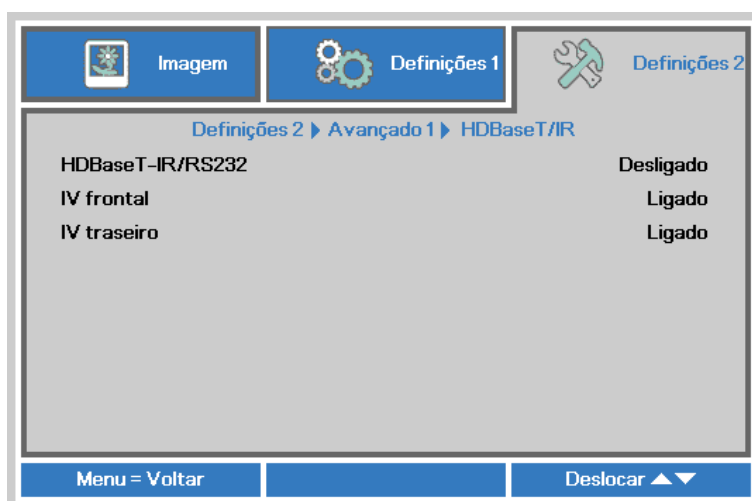
Selecione a opção “Cliente Telnet” e prima o botão OK.



Folha de especificações para “RS232 by TELNET”:

1. Telnet: TCP
 2. Porta Telnet: 23
(para mais detalhes, entre em contacto com o centro de assistência)
 3. Utilitário Telnet: Windows “TELNET.exe” (modo de consola)
 4. Desligar normalmente para controlo RS232 por Telnet: Feche o utilitário Telnet do Windows depois de estabelecida a ligação TELNET
 5. Limitação 1 para controlo Telnet: existem menos de 50 bytes para carga de rede sucessiva para aplicação de controlo Telnet.
Limitação 2 para controlo Telnet: existem menos de 26 bytes para um comando RS232 completo para controlo Telnet.
Limitação 3 para controlo Telnet: O atraso mínimo para o comando RS232 seguinte deverá ser superior a 200 (ms).
- (* , no Windows, utilitário “TELNET.exe” incorporado, com tecla “Enter” premida será apresentado o código de nova linha e símbolo de retorno.)

HDBaseT-IR/RS232



ITEM	DESCRIÇÃO
HDBaseT-IR/RS232	Prima o botão de cursor ◀▶ para aceder e activar ou desactivar o HDBaseT-IR/RS232.
IV frontal	Prima o botão de cursor ◀▶ para aceder e activar ou desactivar o IV frontal.
IV traseiro	Prima o botão de cursor ◀▶ para aceder e activar ou desactivar o IV traseiro.

Nota:

1. Active a função **HDBaseT-IR/RS232** quando pretender utilizar a caixa HDBaseT TX. (Altere a função de controlo RS232 e RJ45/LAN do Projector para HDBaseT TX). Consulte a tabela da função de controlo HDBaseT.
2. Quando a função HDBaseT estiver activada, o **Modo de baixo consumo** será automaticamente definido para **Activado por HDBaseT**.
3. O **HDBaseT-IR/RS232** será desactivado quando a caixa HDBaseT TX for desligada.

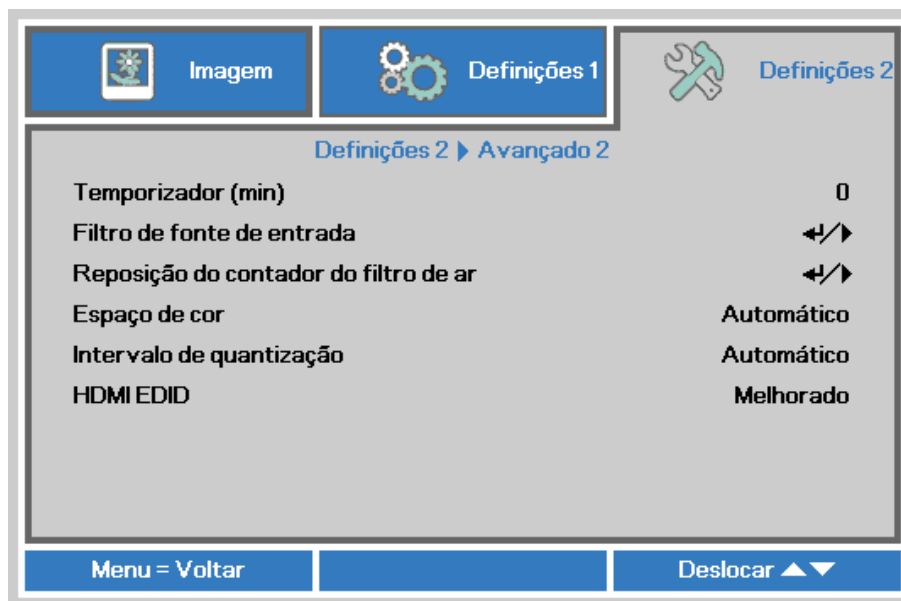
Tabela da função de controlo HDBaseT

Lado do controlo	Função	Modo do projector			Comentário
		Modo de baixo consumo activado (<0,5W)	Modo de baixo consumo Activado por LAN (<3W)	Controlo HDBaseT activa Modo de baixo consumo Activado por HDBaseT (<6W)	
Projector	IV frontal (sem fios)	O	O	O(Pode ser desactivado pelo OSD)	
	IV traseiro (sem fios)	O	O	O(Pode ser desactivado pelo OSD)	
	RS-232	O	O	X	
	RJ45/LAN	X	O	X	
	Controlo remoto com fios	O	O	O	
Caixa HDBaseT TX	Infravermelhos HDBT (sem fios)	X	X	O	
	RS-232	X	X	O	
	RJ45/LAN	X	X	O	
	Controlo remoto com fios	X	X	O	O utilizador pode ligar um controlo remoto com fios na caixa HDBaseT TX para obter a função com fios.

O: Activar X: Desactivar

Funcionalidades de Avançado 2

Prima o botão **Menu** para aceder ao menu **OSD**. Prima ◀▶ para aceder ao menu **Definições 2**. Prima ▲▼ para aceder ao menu **Avançado 2** e depois prima **Enter** ou ▶. Prima ▲▼ para se deslocar para cima e para baixo no menu **Avançado 2**. Prima ◀▶ para aceder e alterar os valores da definição.



ITEM	DESCRIÇÃO
Temporizador (min)	Prima o botão de cursor ◀▶ para aceder e definir os Minutos de inact. O projector desligará automaticamente após o período de tempo definido.
Filtro de fonte de entrada	Prima ◀ (Enter) / ▶ para aceder ao menu Filtro de fonte de entrada. Consulte a página 59 para obter mais informações sobre Filtro de fonte de entrada .
Reposição do contador do filtro de ar	Prima ◀ (Enter) / ▶ para repor o contador do filtro de ar.
Espaço de cor	Prima o botão de cursor ◀▶ para aceder e definir o Espaço de cor.
Intervalo de quantização	Prima o botão de cursor ◀▶ para aceder e definir o Intervalo de quantização.
HDMI EDID	Prima o botão de cursor ◀▶ para aceder e seleccionar um HDMI EDID diferente.

Filtro de fonte de entrada

Prima o botão **ENTER** para aceder ao submenu **Filtro de fonte de entrada**.



ÍTEM	DESCRIÇÃO
HDMI1	Prima o botão de cursor ◀▶ para aceder e activar ou desactivar a fonte de entrada HDMI1.
HDMI2	Prima o botão de cursor ◀▶ para aceder e activar ou desactivar a fonte de entrada HDMI2.
DVI	Prima o botão de cursor ◀▶ para aceder e activar ou desactivar a fonte de entrada DVI.
VGA	Prima o botão de cursor ◀▶ para aceder e activar ou desactivar a fonte de entrada VGA.
BNC	Prima o botão de cursor ◀▶ para aceder e activar ou desactivar a fonte de entrada BNC.
Vídeo composto	Prima os botões de cursor ◀▶ para aceder e activar ou desactivar a fonte de entrada Vídeo composto.
HDBaseT	Prima o botão de cursor ◀▶ para aceder e activar ou desactivar a fonte de entrada HDBaseT.

MANUTENÇÃO E SEGURANÇA

Limpar o projector

A limpeza do projector para remover pó e sujidade ajudará a garantir um funcionamento sem problemas.



Aviso:

1. *Desligue o projector e retire o cabo de alimentação pelo menos 30 minutos antes de efectuar a limpeza. O não cumprimento desta recomendação poderá originar queimaduras graves.*
2. *Utilize apenas um pano húmido para efectuar a limpeza. Não permita a infiltração de água nas aberturas de ventilação do projector.*
3. *Caso ocorra a infiltração de uma pequena quantidade de água durante a limpeza, desligue o cabo de alimentação e deixe o projector num espaço com boa ventilação durante várias horas antes de o utilizar novamente.*
4. *Caso ocorra a infiltração de uma grande quantidade de água, solicite assistência técnica.*

Limpar a Lente

Poderá comprar líquido de limpeza de lentes óticas na maioria das lojas de material eletrónico. Consulte os passos seguintes para limpar a lente do projetor.

1. Coloque um pouco de líquido de limpeza de lentes num pano macio. (Não aplique o líquido de limpeza diretamente na lente).
2. Limpe suavemente a lente em movimentos circulares.



Atenção:

1. *Não utilize produtos de limpeza abrasivos ou solventes.*
2. *Para impedir a descoloração ou perda de brilho, evite aplicar líquido de limpeza na caixa do projetor.*

Limpar a caixa

Consulte os passos seguintes para limpar a caixa do projector.

1. Limpe o pó da caixa com um pano limpo e húmido.
2. Humedeça o pano com água quente e detergente suave (como o utilizado para lavar a loiça) e limpe a caixa.
3. Retire todo o detergente do pano e limpe novamente o projector.



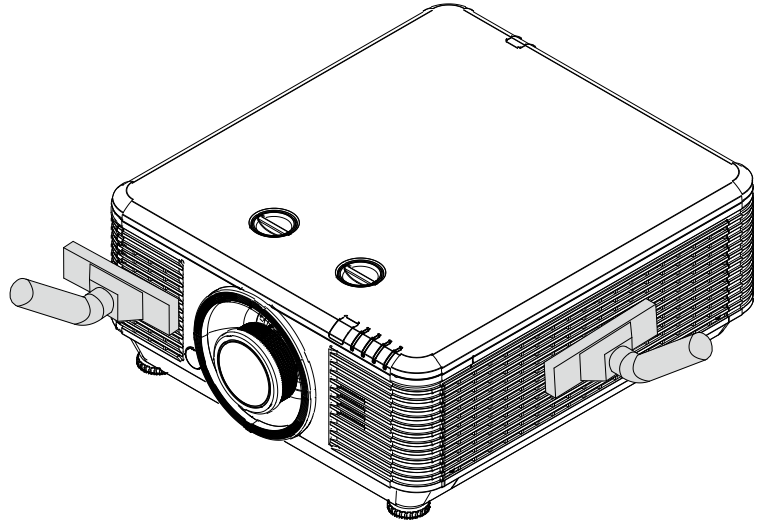
Atenção:

Para impedir a descoloração ou perda de brilho, não utilize produtos de limpeza abrasivos com álcool.

Limpar o filtro de ar

O filtro de ar impede a acumulação de pó na superfície dos elementos ópticos no interior do projector. Se o filtro estiver sujo ou obstruído, o projector poderá aquecer demasiado ou diminuir a qualidade da imagem projectada.

- 1.** Desligue o projector e retire o cabo de alimentação AC da tomada eléctrica.
- 2.** Limpar o filtro com um aspirador.



Atenção:

Recomenda-se que evite utilizar o projector em ambientes com pó ou fumo, pois poderá diminuir a qualidade da imagem.

Se o filtro estiver muito obstruído e não for possível limpá-lo, substitua-o por um novo.

Nota:

Recomenda-se a utilização de um escadote para aceder ao filtro. Não remova o projector do suporte de parede.

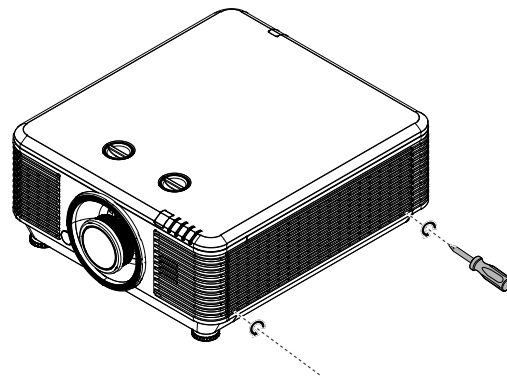
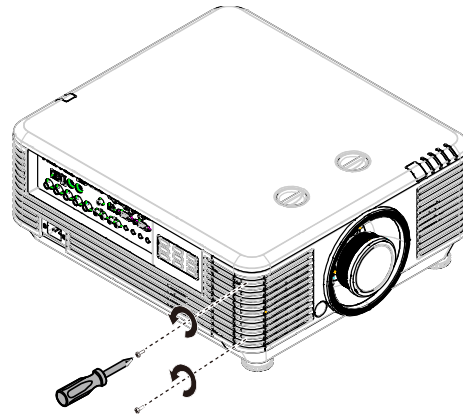
Substituir o filtro

- 1.** Desligue o projector e retire o cabo de alimentação AC da tomada eléctrica.

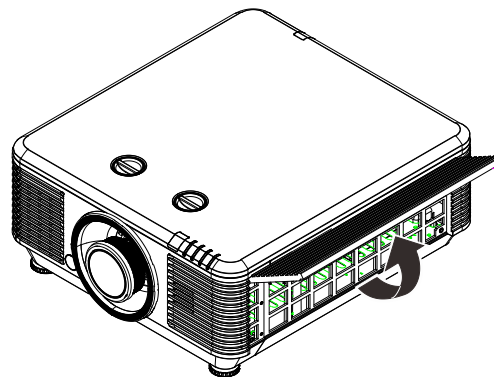
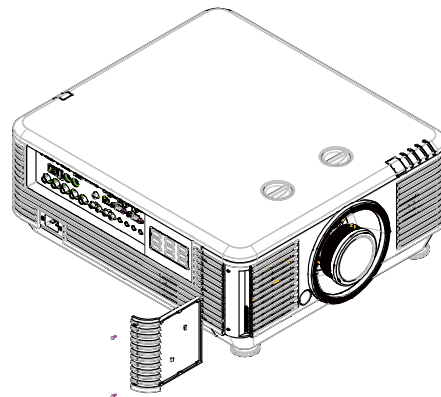
Limpe o pó do projector e à volta dos orifícios de ventilação.

Retire os parafusos do módulo do filtro.

Desaperte os parafusos no módulo do filtro.

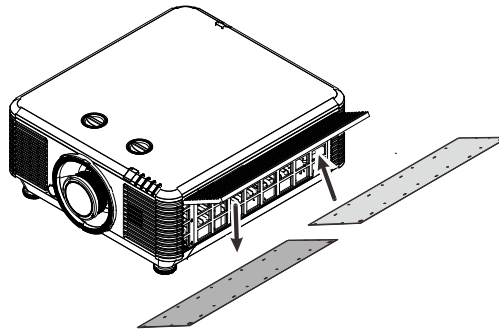
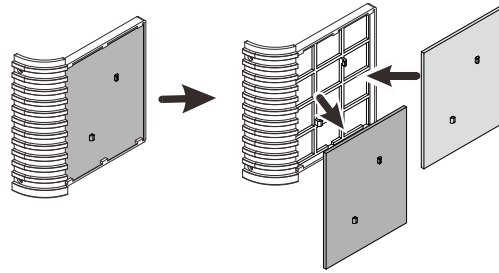


- 2.** Remova o módulo do filtro do projector

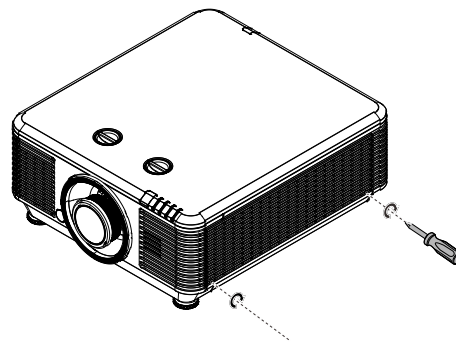
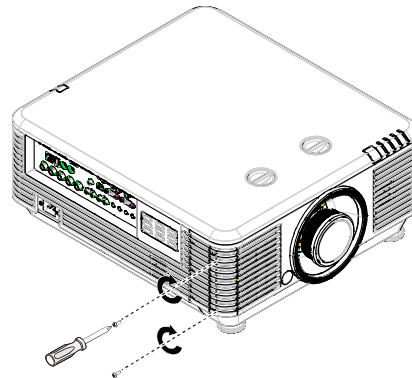


- 3.** Levante o filtro da tampa do filtro.

Coloque um novo filtro na tampa.



- 4.** Volte a colocar a tampa do filtro no projector.



- 5.** Ligue o projector e reponha o Contador do filtro de ar após a substituição do módulo do Filtro de ar.
Reposição do contador do filtro de ar:
Prima **MENU** > Seleccione **Definições 2** >> **Avançado 2** e seleccione **Reposição do contador do filtro de ar**.
Prima **←** (Enter) / **→** para repor o contador.



Aviso:

Não lave o filtro com água ou outro líquido.



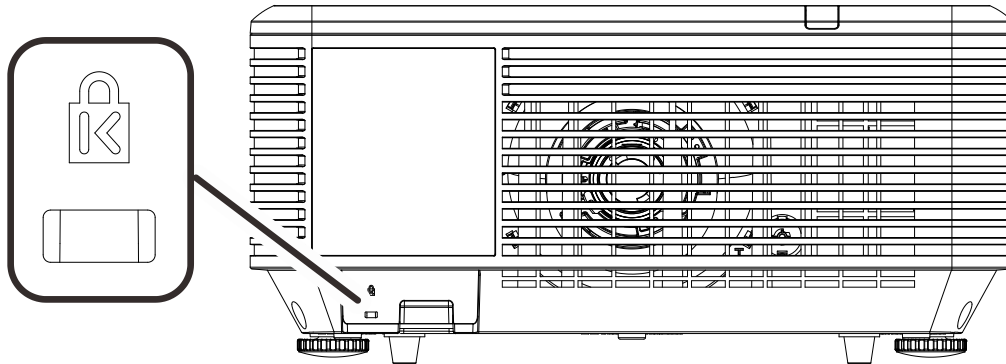
Importante:

Os LED do filtro acendem quando o tempo de serviço do filtro terminar.
Se o filtro estiver partido, substitua-o por um novo.

Utilizar o bloqueio físico

Utilizar o orifício de segurança Kensington

Se estiver preocupado com a segurança, prenda o projector a um objecto fixo utilizando o orifício de bloqueio Kensington e um cabo de segurança.



Nota:

Contacte o seu revendedor para obter detalhes acerca do cabo de segurança Kensington adequado.

O bloqueio de segurança corresponde ao sistema de segurança MicroSaver da Kensington. Se tiver algum comentário, contacte: Kensington, 2853 Campus Drive, San Mateo, CA 94403, E.U.A. Tel.: 800-535-4242, <http://www.Kensington.com>.

Utilizar o bloqueio de barra de segurança

Para além da protecção por senha e do sistema de bloqueio Kensington, a abertura para barra de segurança ajuda a proteger o projector contra uso não autorizado.

Consulte a imagem seguinte.



RESOLUÇÃO DE PROBLEMAS

Problemas e soluções comuns

Estas orientações oferecem sugestões para lidar com os problemas que possa encontrar durante a utilização do projector. Se o problema permanecer sem solução, contacte o seu revendedor para obter assistência.

Geralmente os problemas encontrados devem-se a algo tão simples quanto uma ligação incorrecta. Verifique os itens seguintes antes de avançar para soluções de problemas específicos.

- *Utilize outro dispositivo eléctrico para confirmar que a tomada eléctrica funciona correctamente.*
- *Certifique-se de que o projector está ligado.*
- *Certifique-se de que todas as ligações estão correctamente efectuadas.*
- *Certifique-se de que o dispositivo anexado está ligado.*
- *Certifique-se de que o PC ligado ao projector se encontra em modo de suspensão.*
- *Certifique-se de que o computador portátil ligado ao projector está configurado para monitor externo.*

(Este procedimento é geralmente efectuado premindo uma combinação de teclas Fn no computador portátil).

Sugestões para resolução de problemas

Em todas as secções de problemas específicos, tente efectuar os passos na ordem sugerida. Isso poderá ajudar a resolver o problema mais rapidamente.

Tente identificar o problema, evitando assim a substituição de componentes sem defeito.

Por exemplo, se substituir as pilhas e o problema persistir, coloque novamente as pilhas originais e avance para o passo seguinte.

Registe os passos efectuados durante a resolução de problemas: As informações poderão ser úteis quando contactar o apoio técnico ou para informar os técnicos de assistência.

Mensagens de erro LED

MENSAGENS DE CÓDIGO DE ERRO	LED DE ENERGIA	LED DA LUZ	LED DA TEMPERATURA	LED DO FILTRO
Fonte luminosa preparada	ACESO	APAGADO	APAGADO	APAGADO
Início	Intermitente	APAGADO	APAGADO	APAGADO
Arrefecimento	Intermitente	APAGADO	APAGADO	APAGADO
Sobreaquecimento T1	APAGADO	Pisca 1 vez	ACESO	APAGADO
Sobreaquecimento T2	APAGADO	Pisca 2 vezes	ACESO	APAGADO
Sobreaquecimento T3	APAGADO	Pisca 3 vezes	ACESO	APAGADO
Sobreaquecimento T4	APAGADO	Pisca 4 vezes	ACESO	APAGADO
Sobreaquecimento T5	APAGADO	Pisca 5 vezes	ACESO	APAGADO
Erro do sensor térmico	Pisca 4 vezes	APAGADO	APAGADO	APAGADO
Erro da Ventoinha 1	Pisca 6 vezes	Pisca 1 vez	APAGADO	APAGADO
Erro da Ventoinha 2	Pisca 6 vezes	Pisca 2 vezes	APAGADO	APAGADO
Erro da Ventoinha 3	Pisca 6 vezes	Pisca 3 vezes	APAGADO	APAGADO
Erro da Ventoinha 4	Pisca 6 vezes	Pisca 4 vezes	APAGADO	APAGADO
Erro da Ventoinha 5	Pisca 6 vezes	Pisca 5 vezes	APAGADO	APAGADO
Erro da Ventoinha 6	Pisca 6 vezes	Pisca 6 vezes	APAGADO	APAGADO
Erro da Ventoinha 7	Pisca 6 vezes	Pisca 7 vezes	APAGADO	APAGADO
Erro da Ventoinha 8	Pisca 6 vezes	Pisca 8 vezes	APAGADO	APAGADO
Erro da Ventoinha 9	Pisca 6 vezes	Pisca 9 vezes	APAGADO	APAGADO
MCU de 1W detectou que o escalador deixou de funcionar	Pisca 2 vezes	APAGADO	APAGADO	APAGADO
Caixa aberta	Pisca 7 vezes	APAGADO	APAGADO	APAGADO
Lente aberta	Pisca 7 vezes	Pisca 1 vez	APAGADO	APAGADO
Erro de DMD	Pisca 8 vezes	APAGADO	APAGADO	APAGADO
Erro da roda de cores	Pisca 9 vezes	Pisca 1 vez	APAGADO	APAGADO
Erro da roda fosforescente	Pisca 9 vezes	APAGADO	APAGADO	APAGADO
Aviso de substituição do filtro de ar	ACESO	APAGADO	APAGADO	ACESO
Erro G794	Pisca 4 vezes	Pisca 1 vezes	APAGADO	APAGADO
Velocidade da roda de cores da placa do controlador laser demasiado baixa	Pisca 4 vezes	Pisca 2 vezes	APAGADO	APAGADO
Velocidade da roda de fósforo da placa do controlador laser demasiado baixa	Pisca 4 vezes	Pisca 3 vezes	APAGADO	APAGADO
Erro de 54V da placa do controlador laser	Pisca 4 vezes	Pisca 4 vezes	APAGADO	APAGADO
Sobreaquecimento da placa do controlador laser	Pisca 4 vezes	Pisca 5 vezes	APAGADO	APAGADO
Erro de SCI da placa do controlador laser	Pisca 4 vezes	Pisca 6 vezes	APAGADO	APAGADO

Caso ocorra um erro, desligue o cabo de alimentação AC e aguarde um (1) minuto antes de reiniciar o projector. Se os LED de Energia ou de Fonte luminosa continuarem intermitentes, ou se o LED de Excesso de temperatura estiver aceso, contacte o centro de assistência.

Problemas de Imagem

Problema: Não aparece nenhuma imagem no ecrã

1. Verifique as definições do seu computador portátil ou PC.
2. Desligue todos os equipamentos e ligue-os novamente na ordem correcta.

Problema: A imagem está desfocada

1. Ajuste a **Focagem** do projector.
2. Prima o botão **Auto** no controlo remoto ou no projector.
3. Certifique-se de que a distância entre o projetor e o ecrã se encontra dentro dos limites especificados.
4. Verifique se a lente do projector está limpa.

Problema: A imagem é mais larga na parte superior ou inferior (efeito de trapezóide)

1. Coloque o projector de forma a que este fique o mais perpendicular possível em relação ao ecrã.
2. Utilize o botão **Keystone** no controlo remoto ou no projector para corrigir o problema.

Problema: A imagem está invertida

Verifique a definição **Projeção** no menu **Definições 1** do OSD.

Problema: A imagem apresenta riscas

1. Ajuste as definições de **Frequência** e **Alinhamento** no menu **Imagem->Computador** do OSD para os valores predefinidos.
2. Para garantir que o problema não é causado pela placa gráfica do PC, ligue a outro PC.

Problema: A imagem não tem contraste

Ajuste a definição **Contraste** no menu **Imagem** do OSD.

Problema: A cor da imagem projectada não corresponde à imagem original.

Ajuste as definições de **Temperatura da cor** e **Gama** no menu **Imagem >> Avançado** do OSD.

Problemas com a fonte luminosa

Problema: Não há luz no projector

1. Verifique se o cabo de alimentação está correctamente ligado.
2. Certifique-se de que a tomada eléctrica está em boas condições testando outro dispositivo eléctrico.
3. Reinicie o projector na ordem correcta e verifique se o LED de Energia está acesso.

Problemas com o controlo remoto

Problema: O projector não responde ao controlo remoto

1. Aponte o controlo remoto para o sensor do controlo remoto do projector.
2. Certifique-se de que não existe nenhum obstáculo entre o controlo remoto e o sensor.
3. Desligue todas as lâmpadas fluorescentes da sala.
4. Verifique a polaridade das pilhas.
5. Substitua as pilhas.
6. Desligue outros dispositivos com infravermelhos próximo do projector.
7. Solicite a reparação do controlo remoto.

Problemas de Áudio

Problema: Não existe som

1. Ajuste o volume no controlo remoto.
2. Ajuste o volume da fonte de áudio.
3. Verifique a ligação do cabo de áudio.
4. Teste a fonte de áudio com outros altifalantes.
5. Envie o projector para reparação.

Problema: O som está distorcido

1. Verifique a ligação do cabo de áudio.
2. Teste a fonte de áudio com outros altifalantes.
3. Envie o projector para reparação.

Reparar o projector

Caso não consiga resolver o problema, deverá solicitar a reparação do projector. Embale o projector na embalagem original. Inclua uma descrição do problema e uma lista com os passos efectuados ao tentar solucionar o problema. As informações poderão ser úteis para os técnicos de assistência. Para obter assistência, devolva o projector ao local onde o mesmo foi adquirido.

P & R de HDMI

P. Qual é a diferença entre um cabo HDMI "Normal" e um cabo HDMI de "Alta Velocidade"?

Recentemente, a HDMI Licensing, LLC anunciou que os cabos devem ser testados como Normais ou de Alta Velocidade.

· Os cabos HDMI normais (ou de "categoria 1") foram testados a velocidades de 75Mhz ou até 2,25Gbps, que é o equivalente a um sinal de 720p/1080i.

· Os cabos HDMI de Alta velocidade (ou de "categoria 2") foram testados a velocidades de 340Mhz ou até 10,2Gbps, que é a maior largura de banda disponível actualmente utilizando um cabo HDMI e pode suportar sinais de 1080p incluindo sinais com profundidades de cor e/ou taxas de actualizações elevadas a partir da fonte do sinal. Os cabos de alta velocidade também suportam ecrãs de maior resolução, como os monitores de cinema WQXGA (resolução de 2560 x 1600).

P. Como é que utilizo os cabos HDMI com comprimento superior a 10 metros?

Existem muitos utilizadores de HDMI que trabalham em soluções HDMI que prolongam a distância efectiva dos cabos do intervalo típico de 10 metros para comprimentos maiores. Estas empresas fabricam uma variedade de soluções que incluem cabos activos (electrónica activa incluída nos cabos que potencia e prolonga o sinal do cabo), repetidores, amplificadores, assim como cabos CAT5/6 e soluções de fibra óptica.

P. Como é que distingo um cabo HDMI certificado?

Todos os produtos HDMI requerem certificação pelo fabricante como parte da Especificação do Teste de Conformidade da HDMI. No entanto, podem haver instâncias em que alguns cabos portadores do logótipo HDMI estejam disponíveis sem serem devidamente testados. A HDMI Licensing, LLC investiga activamente estas instâncias para garantir que a marca registada HDMI é devidamente usada no mercado. Recomendamos que os consumidores comprem os cabos a fontes fidedignas.

Para mais informações, consulte <http://www.hdmi.org/learningcenter/faq.aspx#49>

ESPECIFICAÇÕES

Especificações

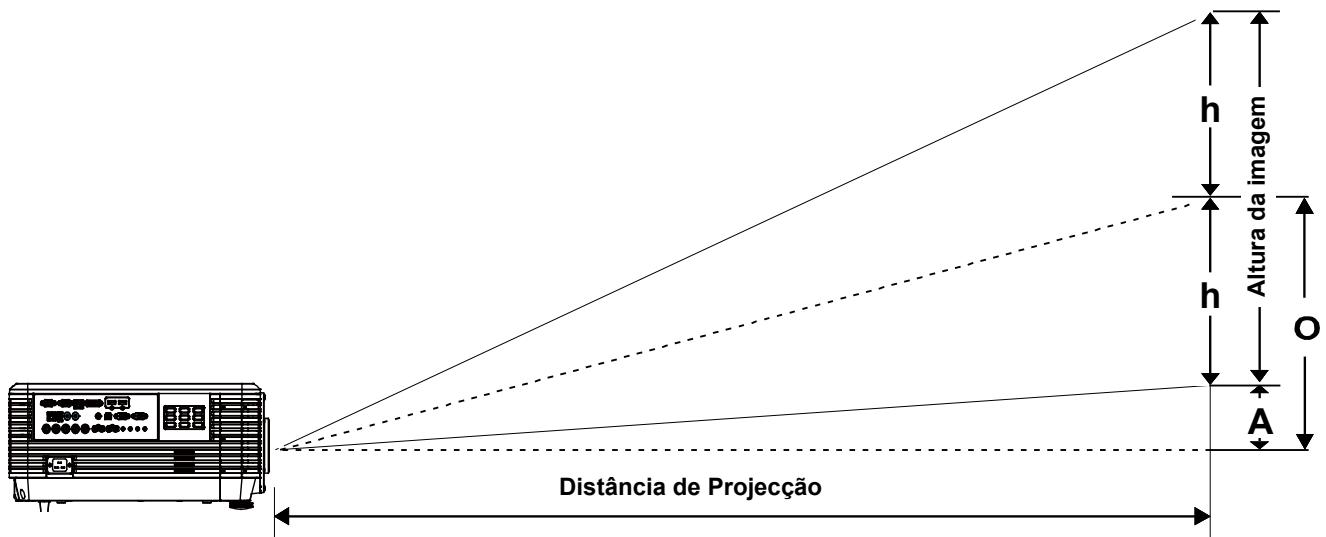
Nome do modelo		Série DU70x
Tipo de ecrã		0,67 WUXGA
Resolução		WUXGA 1920x1200
Correcção de distorção	Vertical	±30° para ±30 passos
	Horizontal	±25° para ±25 passos
Métodos de projecção		Frontal, Posterior, Secretária/Teto (Posterior, Frontal)
Compatibilidade de dados		VGA, SVGA, XGA, SXGA, SXGA+, UXGA, WUXGA a 60hz, Mac
SDTV/ EDTV/ HDTV		480i, 480p, 576i, 576p, 720p, 1080i, 1080p
Compatibilidade de vídeo		NTSC/ NTSC (M, 3.58/4.43 MHz), PAL (B,D,G,H,I,M,N), SECAM (B,D,G,K,K1,L)
Sincronização horizontal		15,31 – 91,4kHz
Sincronização vertical		24 - 30Hz, 47 – 120 Hz
Certificações de segurança		FCC-B, cUL, UL, CB, CE, CCC, KC, CU, BSMI, China CECF, RCM
Condições ambientais de funcionamento		0° a 40°C , 10 a 85% (sem condensação)
Condições ambientais de armazenamento		-20° a 60°C, 5% a 95% (Sem condensação)
Dimensões		517mm (L) x 470mm (P) x 202mm (A)
Entrada AC		AC Universal 100 ~ 240, Típico a 110VAC (100 – 240)/+-10%
Consumo de energia		650W (Normal), 530W (Eco) , <0,5W (Em espera), <3W (ligado por Lan)
Luz: Laser fósforo		2MCLs
Altifalante de áudio		Máximo 10W x 2
Terminais de entrada		Entrada VGA x 1
		DVI-D x 1
		5 BNC (RGBHV) x 1
		Ficha mini estéreo x 1
		Vídeo composto x1
		HDMI x 2
		Áudio RCA (E/D) x 1
		Entrada de sincronização 3D x 1
		HDBaseT x 1

Terminais de saída	VGA x 1
	Áudio RCA (E/D) x 1
	USB Tipo A para suporte de alimentação em WHDI x 1
	Saída de sincronização 3D x 1
Terminais de controlo	Entrada RS-232 x 1 (entrada de série para controlo)
	Saída RS-232 x 1 (saída de série para ligação em cadeia de passagem)
	RJ45 x 1 (10/100Mbps)
	Accionador do ecrã: Ficha DC x 1 (função de saída DC12V 200mA)
	Entrada de controlo remoto com fios x 1
	Saída de controlo remoto com fios x 1
	USB Tipo B para assistência x1
Segurança	Ranhura de segurança Kensington
	Barra de segurança

Lente	Alcance da projecção	Taxa de zoom	Tamanho da imagem (diagonal)	Distância de projecção
Projecção a distâncias semi-curtas VL907G/LNS-5STZ	1,1~1,3	1,18	35,8" ~ 379,8"	1m~9m
Lente padrão VL906G/LNS-5SZ2	1,54~1,93	1,25	36,1~211"	1,5m~7m
Projecção a longa distância VL908G/LNS-5LZ3	1,93~2,9	1,5	32,1~481"	2,0m~20m
Projecção a distâncias super longas VL909G/LNS-5LZ2	3~5	1,67	27,9" ~ 309,5"	3m~20m
Projecção a curta distância VL911G/LNS-5WZ2	0,77~1,1	1,42	42,3"~300"	1m~4,98m
Projecção a distâncias semi-curtas VL912G/LNS-5SZ12	1,25~1,60	1,28	39,1"~300"	1,35m~8,08m

Nota: Para questões relacionadas com as especificações do produto, contacte o seu distribuidor local.

Distância e tamanho da projecção



Distância de Projecção e Tabela de Tamanhos

Lente de projecção a curtas distância: TR: 0,77 a 1,1; desvio=55%

	Tele				Panorâmico			
Distância (m)	1,18	2,37	3,55	4,98	1,00	1,66	3,32	4,98
Diagonal (")	50	100	150	210	60	100	200	300
Largura da imagem (mm)	1077	2154	3231	4523	1292	2154	4308	6462
Altura da imagem (mm)	673	1346	2019	2827	808	1346	2692	4039
h (mm)	337	673	1010	1414	404	673	1346	2019
O (mm)	370	740	1111	1555	444	740	1481	2221
A (mm)	34	67	101	141	40	67	135	202

Lente de projecção a distâncias semi-curtas: TR: 1,1 ~ 1,3; desvio=55%

	TELE				PANORÂMICO			
Distância (m)	1,12	2,80	5,60	8,96	1,18	3,55	7,11	9,00
Diagonal (")	40	100	200	320	50	150	300	380
Largura da imagem (mm)	862	2154	4308	6893	1077	3231	6462	8185
Altura da imagem (mm)	538	1346	2692	4308	673	2019	4039	5116
h (mm)	269	673	1346	2154	337	1010	2019	2558
O (mm)	296	740	1481	2369	370	1111	2221	2814
A (mm)	27	67	135	215	34	101	202	256

Lente de projecção a média distância: TR: 1,25 a 1,6; desvio=55%

	Tele				Panorâmico			
Distância (m)	1,38	3,45	5,17	7,93	1,35	2,69	5,38	8,08
Diagonal (")	40	100	150	230	50	100	200	300
Largura da imagem (mm)	862	2154	3231	4954	1077	2154	4308	6462
Altura da imagem (mm)	538	1346	2019	3096	673	1346	2692	4039
h (mm)	269	673	1010	1548	337	673	1346	2019
O (mm)	296	740	1111	1703	370	740	1481	2221
A (mm)	27	67	101	155	34	67	135	202

Lente de projecção normal: TR: 1,54 ~ 1,93; desvio=55%

	TELE				PANORÂMICO			
Distância (m)	1,66	3,33	4,16	8,31	1,66	3,32	6,63	9,95
Diagonal (")	40	80	100	200	50	100	200	300(*)
Largura da imagem (mm)	862	1723	2154	4308	1077	2154	4308	6462
Altura da imagem (mm)	538	1077	1346	2692	673	1346	2692	4039
h (mm)	269	538	673	1346	337	673	1346	2019
O (mm)	296	592	740	1481	370	740	1481	2221
A (mm)	27	54	67	135	34	67	135	202

Nota:

(*) Aceleração.

Lente de projecção a grandes distâncias: TR: 1,93 ~ 2,9; desvio=55%

	TELE				PANORÂMICO			
Distância (m)	2,5	6,25	12,49	18,74	2,08	6,24	12,47	18,71
Diagonal (")	40	100	200	300	50	150	300	450
Largura da imagem (mm)	862	2154	4308	6462	1077	3231	6462	9693
Altura da imagem (mm)	538	1346	2692	4039	673	2019	4039	6058
h (mm)	269	673	1346	2019	337	1010	2020	3029
O (mm)	296	740	1481	2221	370	1111	2222	3332
A (mm)	27	67	135	202	34	101	202	303

Lente de projecção a distâncias super longas: TR: 3 ~ 5; desvio=55%

	TELE				PANORÂMICO			
Distância (m)	3,23	10,77	16,15	19,92	3,23	6,46	12,92	20,03
Diagonal (")	30	100	150	185	50	100	200	310
Largura da imagem (mm)	646	2154	3231	3985	1077	2154	4308	6677
Altura da imagem (mm)	404	1346	2019	2490	673	1346	2692	4173
h (mm)	202	673	1010	1245	337	673	1346	2087
O (mm)	222	740	1111	1370	370	740	1481	2295
A (mm)	20	67	101	125	34	67	135	209

$\text{desvio \%} = O/(2xh) \times 100\%$

$O=A+h$

$h=(1/2) \times (\text{altura da imagem})$

Tabela de frequências e resoluções

Tabela de frequências suportadas

A unidade determina automaticamente os sinais do PC para seleccionar a resolução adequada. Alguns sinais poderão necessitar de ajuste manual.

SINAL	RESOLUÇÃO	SINCRONIZAÇÃ O HORIZONTAL (KHz)	SINCRONIZAÇÃ O VERTICAL (Hz)	COMPOSTO	COMPONENT E	RGB/BNC (ANALÓGICO)	DP/HDMI/ HDBASET (DIGITAL)
NTSC	—	15,734	60,0	○	—	—	—
PAL/SECAM	—	15,625	50,0	○	—	—	—
VESA	640 x 400	37,9	85,08	—	—	○	○
	720 x 400	31,5	70,1	—	—	○	○
	720 x 400	37,9	85,04	—	—	○	○
	640 x 480	31,5	60,0	—	—	○	○
	640 x 480	37,9	72,8	—	—	○	○
	640 x 480	37,5	75,0	—	—	○	○
	640 x 480	43,3	85,0	—	—	○	○
	800 x 600	35,2	56,3	—	—	○	○
	800 x 600	37,9	60,3	—	—	○	○
	800 x 600	46,9	75,0	—	—	○	○
	800 x 600	48,1	72,2	—	—	○	○
	800 x 600	53,7	85,1	—	—	○	○
	800 x 600	76,3	120,0	—	—	○	○
	1024 x 576	35,8	60,0	—	—	○	○
	1024 x 600	37,3	60,0	—	—	○	○
	1024 x 600	41,5	65,0	—	—	○	○
	1024 x 768	48,4	60,0	—	—	○	○
	1024 x 768	56,5	70,1	—	—	○	○
	1024 x 768	60,0	75,0	—	—	○	○
	1024 x 768	68,7	85,0	—	—	○	○
	1024 x 768	97,6	120,0	—	—	○	○
	1024 x 768	99,0	120,0	—	—	○	○
	1152 x 864	67,5	75,0	—	—	○	○
	1280 x 720	45,0	60,0	—	—	○	○
	1280 x 720	90,0	120,0	—	—	○	○
	1280 x 768	47,4	60,0	—	—	○	○
	1280 x 768	47,8	59,9	—	—	○	○
	1280 x 800	49,7	59,8	—	—	○	○
	1280 x 800	62,8	74,9	—	—	○	○
	1280 x 800	71,6	84,9	—	—	○	○
	1280 x 800	101,6	119,9	—	—	○	○
	1280 x 1024	64,0	60,0	—	—	○	○
	1280 x 1024	80,0	75,0	—	—	○	○
	1280 x 1024	91,1	85,0	—	—	○	○
	1280 x 960	60,0	60,0	—	—	○	○
	1280 x 960	85,9	85,0	—	—	○	○
1360 x 768	47,7	60,0	—	—	○	○	
1400 x 1050	65,3	60,0	—	—	○	○	
1440 x 900	55,5	59,9	—	—	○	○	
1440 x 900	55,9	59,9	—	—	○	○	
1440 x 900	70,6	75,0	—	—	○	○	
1600 x 1200	75,0	60,0	—	—	○	○	
1680 x 1050	64,7	59,9	—	—	○	○	

SINAL	RESOLUÇÃO	SINCRONIZAÇÃ O HORIZONTAL (KHz)	SINCRONIZAÇÃ O VERTICAL (Hz)	COMPOSTO	COMPONENT E	RGB/BNC (ANALÓGICO)	DP/HDMI/ HDBASET (DIGITAL)
	1680 x 1050	65,3	60,0	—	—	○	○
	1920 x 1200	74,0	60,0	—	—	○	○
	1920 x 1080	67,5	60,0	—	—	○	○
Sincronização 4K (Apenas HDMI/ HDBaseT)	3840 x 2160	53,946	23,976	—	—	—	○ sem DVI
	3840 x 2160	54,0	24,0	—	—	—	○ sem DVI
	3840 x 2160	56,25	25,0	—	—	—	○ sem DVI
	3840 x 2160	67,5	30,0	—	—	—	○ sem DVI
	3840 x 2160	112,5	50,0	—	—	—	○ sem DVI
	3840 x 2160	135,0	60,0	—	—	—	○ sem DVI
Apple Macintosh	640 x 480	35,0	66,7	—	—	○	○
	832 x 624	49,7	74,5	—	—	○	○
	1024 x 768	60,2	74,9	—	—	○	○
	1152 x 870	68,7	75,1	—	—	○	○
SDTV	480i	15,734	60,0	—	○	—	○
	576i	15,625	50,0	—	○	—	○
EDTV	576p	31,3	50,0	—	○	—	○
	480p	31,5	60,0	—	○	—	○
HDTV	720p	37,5	50,0	—	○	—	○
	720p	45,0	60,0	—	○	—	○
	1080i	33,8	60,0	—	○	—	○
	1080i	28,1	50,0	—	○	—	○
	1080p	27	24,0	—	○	—	○
	1080p	28	25,0	—	○	—	○
	1080p	33,7	30,0	—	○	—	○
	1080p	56,3	50,0	—	○	—	○
	1080p	67,5	60,0	—	○	—	○

O: Frequência suportada

—: Frequência não suportada

★A resolução do ecrã é de 1280 x 800.

As resoluções diferentes da nativa poderão apresentar texto ou linhas não uniformes.

★A cor significa apenas Visível. (apenas 4:3)

★A cor significa que poderá ocorrer algum ruído aceitável.

★A principal ferramenta de verificação de sincronização de HDTV é o leitor de DVD, VG828 é secundário.

Tabela de frequências suportadas para modo 3D

A unidade determina automaticamente os sinais do PC para seleccionar a resolução adequada. Alguns sinais poderão necessitar de ajuste manual.

Sinal de entrada para D-SUB/HDMI/DVI-D

SINAL	RESOLUÇÃO	TAXA DE ACTUALIZAÇÃO (Hz)
SVGA	800 X 600	60/120
XGA	1024 X 768	60/120
HDTV(720P)	1280 X 720	60/120
WXGA	1280 X 800	60/120

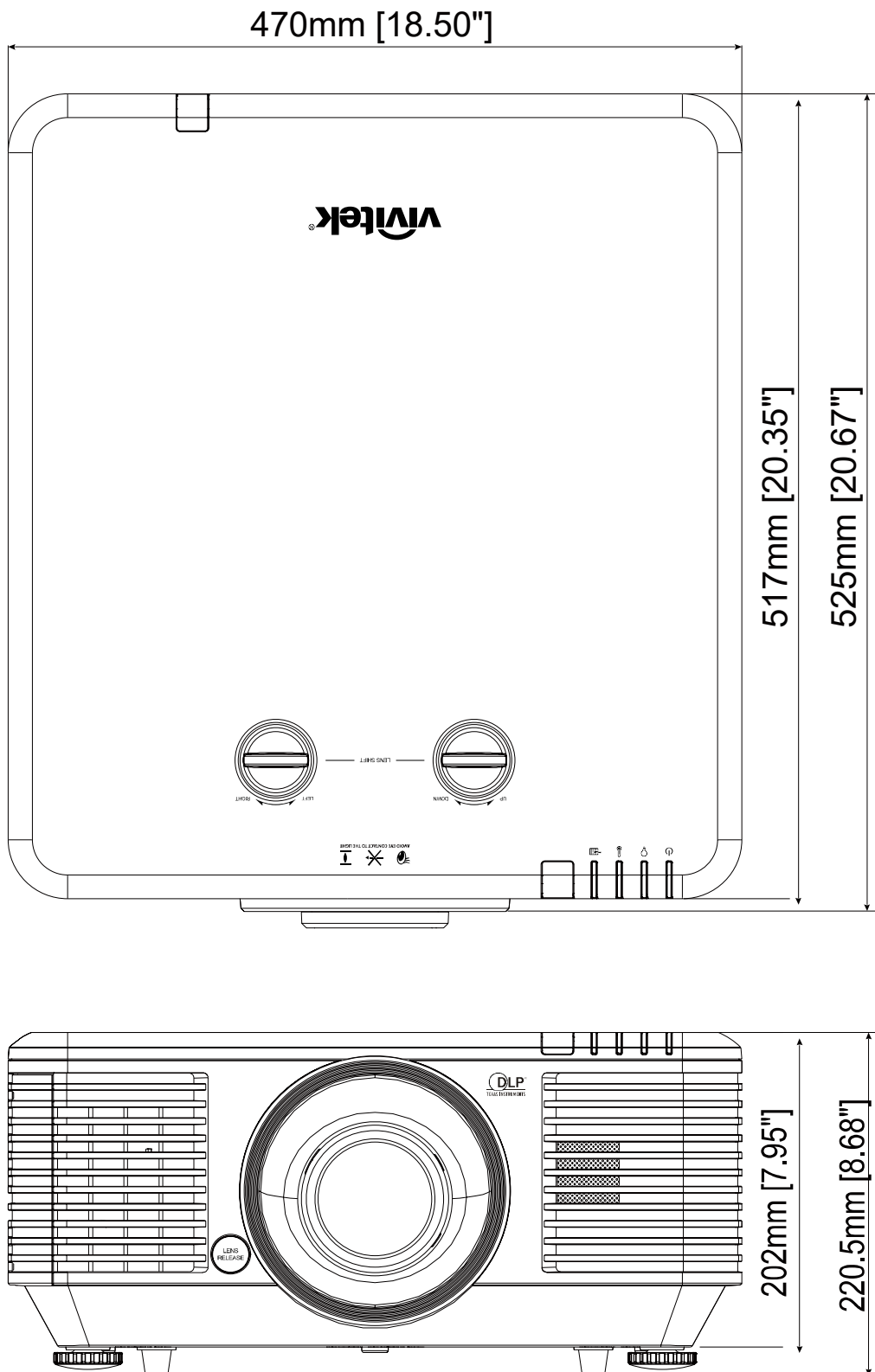
Tabela de compatibilidade de vídeo True 3D

Resoluções de entrada	Entrada 3D HDMI 1.4a	Frequência de entrada		
		1280 X 720P @ 50Hz	Superior e Inferior	
		1280 X 720P @ 60Hz	Superior e Inferior	
		1280 X 720P @ 50Hz	Empacotamento de fotografamas	
		1280 X 720P @ 60Hz	Empacotamento de fotografamas	
		1920 X 1080i @50 Hz	Lado a lado (Metade)	
		1920 X 1080i @60 Hz	Lado a lado (Metade)	
		1920 X 1080P @24 Hz	Superior e Inferior	
		1920 X 1080P @24 Hz	Empacotamento de fotografamas	
	HDMI 1.3	1920 x 1080i @ 50Hz 1920 x1080i @ 60Hz 1280 x 720P @50Hz 1280 x 720P @60Hz	Lado a lado (Metade)	O modo SBS está activado
		1920 x 1080i @ 50Hz 1920 x1080i @ 60Hz 1280 x 720P @50Hz 1280 x 720P @60Hz	Superior e Inferior	O modo TAB está activado
		480i	HQFS	O formato 3D é Fotografia sequencial

Nota:

Os óculos 3D devem suportar até 144Hz.

Dimensões do projector



CONFORMIDADE REGULAMENTAR

Aviso da FCC

Este equipamento foi testado e verificou-se que está em conformidade com os limites estipulados para um dispositivo digital de Classe B, segundo o Artigo 15º das Normas da FCC. Estes limites foram concebidos para proporcionar uma protecção razoável contra interferências prejudiciais quando o equipamento é utilizado numa instalação comercial.

Este equipamento gera, utiliza e pode emitir energia de radiofrequência e, se não for instalado e utilizado de acordo com o manual de instruções, pode interferir prejudicialmente com as comunicações via rádio. A utilização deste equipamento numa área residencial pode provocar uma interferências prejudiciais devendo, neste caso, o utilizador corrigir as interferências decorrendo os custos por sua conta.

Quaisquer alterações ou modificações não aprovadas expressamente pelas partes responsáveis pela conformidade poderão impedir o utilizador de operar este equipamento.

Canadá

Este dispositivo digital de Classe B está em conformidade com a norma canadiana ICES-003.

Certificações de segurança

FCC-B, cUL, UL, CB, CE, CCC, KC, CU, BSMI, China CECP e RCM.

Configuração dos parâmetros de comunicação

Pode utilizar o comando de controlo de série para introduzir comandos para controlar o projetor ou obter os seus dados operacionais através de software de terminal cliente do Windows

Item	Parâmetro:
Bits por segundo	9600 bps
Bits de dados	8 bits
Paridade	Nenhum
Bit de paragem	1
Controlo de fluxo	Nenhum

Comandos de operação

Sintaxe de comandos de operação

Um comando de operação é precedido pelos caracteres "op" seguidos pelos comandos de controlo e as definições separados por um espaço em branco [SP] e termina com um par de símbolos de retorno "CR" e "ASCII hex OD". Sintaxe dos comandos de controlo de série:

op[SP]<comando de operação>[SP]<valor da definição>[CR]

op Uma constante que indica que é um comando de operação.

[SP] Indica um espaço em branco.

[CR] Indica que o comando termina com um par de símbolos de retorno "CR" e "ASCII hex OD".

Valor da definição Definições do comando de operação

Tipos de strings de configuração	Caracteres das definições	Descrição
Query current setup	?	Question mark "?" indicates querying current setup
Setup	= <settings>	Syntax: Symbol "=" suffixed with setup values
Increase setup order of adjustment items	+	Some settings are changed in steps. Symbol "+" indicates changing one step up
Decrease setup order of adjustment items	-	Some settings are changed in steps. Symbol "-" indicates changing one step down
Execute operation command	None	Certain operation commands execute after input without further setting or regulators.

Exemplos:

Itens de controlo	Linha do comando de entrada	Mensagem de retorno do projetor
Execute command	reset.all[CR]	RESET.ALL
Query current brightness	op bright ?[CR]	OP BRIGHT = 50
Set up brightness	op bright = 100[CR]	OP BRIGHT = 100
Brightness value + 1	op bright +[CR]	OP BRIGHT = "new value"
Brightness value - 1	op bright -[CR]	OP BRIGHT = "new value"
Out of range or not support	op bright = 200[CR]	OP BRIGHT = NA
Illegal command	op abright = 100[CR]	*Illegal format#

Nota: ao enviar os vários comandos, certifique-se de que a mensagem de retorno do último comando é recebida antes de enviar o seguinte.

Função	Operação	Definir	Obter	Inc	Dec	EXE	Valores
Auto Source	auto.src	V	V				0 : Off 1 : On
HDMI Color Space	color.space	V	V				0 : Auto 1 : RGB 2 : YUV
HDMI Range	hdmi.range	V	V				0 : Auto 1 : Full 2 : Limited
Video AGC	video.agc	V	V				0 : Off 1 : On
Video Saturation	video.saturation	V	V	V	V		0 ~ 100
Video Tint	video.tint	V	V	V	V		0 ~ 100
Closed Caption	cc	V	V				0 : Off 1 : On
H Position	h.pos	V	V	V	V		-5 ~ +5 -100 ~ +100(Auto Sync Off)
V Position	v.pos	V	V	V	V		-5 ~ +5 -100 ~ +100(Auto Sync Off)
Phase	phase	V	V	V	V		0 ~ 31
clock	clock	V	V	V	V		-5 ~ +5
Auto Sync	auto.sync	V	V				0 : Off 1 : On
HDBaseT Control	hdbaset	V	V				0 : Off 1 : On
3D	threed	V	V				0 : Off 1 : DLP-Link 2 : IR
3D Sync Invert	threed.syncinvert	V	V				0 : Off 1 : On
3D Format	threed.format	V	V				0 : Frame Sequential 1 : Top / Bottom 2 : Side by side 3 : Frame Packing 4 : Auto
3D Sync Out Delay	threed.syncdelay	V	V				0 ~ 359
3D Sync Input	threed.syncinput		V				0 : Internal 1 : External
3D Sync Output	threed.syncoutput	V	V				0 : Internal 1 : Bypass
Picture Mode	pic.mode	V	V				0 : Presentation 1 : Bright 2 : Game 3 : Movie 4 : Vivid 5 : TV 6 : sRGB 8 : DICOM 9 : User 1 10 : User 2 11 : HDR
Brightness	bright	V	V	V	V		0 ~ 100
Contrast	contrast	V	V	V	V		0 ~ 100

Projector DLP – Manual do utilizador

Função	Operação	Definir	Obter	Inc	Dec	EXE	Valores
HDR Control	hdr.control	V	V				0 : Off 1 : Auto 2 : On
HDR Mode	hdr.mode	V	V				0 : PQ-L300 1 : PQ-L400 2 : PQ-L500 3 : PQ-L600
Dynamic Black	dblack	V	V				0 : Off 1 : On
Projector Light	projector.light	V	V				0 : Disable 1 : 0.5 sec 2 : 1 Sec 3 : 2 Sec 4 : 3 Sec 5 : 4 Sec
HSG/Red Gain	hsg.r.gain	V	V	V	V		0 ~ 100
HSG/Green Gain	hsg.g.gain	V	V	V	V		0 ~ 100
HSG/Blue Gain	Hsg.b.gain	V	V	V	V		0 ~ 100
HSG/Cyan Gain	hsg.c.gain	V	V	V	V		0 ~ 100
HSG/Magenta Gain	hsg.m.gain	V	V	V	V		0 ~ 100
HSG/Yellow Gain	hsg.y.gain	V	V	V	V		0 ~ 100
HSG/Red/Saturation	hsg.r.sat	V	V	V	V		0 ~ 100
HSG/Green/Saturation	hsg.g.sat	V	V	V	V		0 ~ 100
HSG/Blue/Saturation	Hsg.b.sat	V	V	V	V		0 ~ 100
HSG/Cyan/Saturation	hsg.c.sat	V	V	V	V		0 ~ 100
HSG/Magenta/Saturation	hsg.m.sat	V	V	V	V		0 ~ 100
HSG/Yellow/Saturation	Hsg.y.sat	V	V	V	V		0 ~ 100
HSG/Red/Hue	hsg.r.hue	V	V	V	V		0 ~ 100
HSG/Green/Hue	hsg.g.hue	V	V	V	V		0 ~ 100
HSG/Blue/Hue	Hsg.b.hue	V	V	V	V		0 ~ 100
HSG/Cyan/Hue	hsg.c.hue	V	V	V	V		0 ~ 100
HSG/Magenta/Hue	hsg.m.hue	V	V	V	V		0 ~ 100
HSG/Yellow/Hue	Hsg.y.hue	V	V	V	V		0 ~ 100
HSG/White/Red Gain	hsg.wr.gain	V	V	V	V		0 ~ 100
HSG/White/Green Gain	hsg.wg.gain	V	V	V	V		0 ~ 100
HSG/White/Blue Gain	Hsg.wb.gain	V	V	V	V		0 ~ 100
Brilliant Color	bri.color	V	V	V	V		0 ~ 10
Sharpness	sharp	V	V	V	V		0 ~ 31
Gamma	gamma	V	V				0 : 1.8 1 : 2.0 2 : 2.2 3 : 2.4 4 : B&W 5 : Linear
Color Temperature	color.temp	V	V				0 : Warm 1 : Normal 2 : Cold
White Balance /Red Offset	red.offset	V	V	V	V		-100 ~ +100
White Balance /Green Offset	green.offset	V	V	V	V		-100 ~ +100
White Balance /Blue Offset	blue.offset	V	V	V	V		-100 ~ +100

Função	Operação	Definir	Obter	Inc	Dec	EXE	Valores
White Balance /Red Gain	red.gain	V	V	V	V		0 ~ 200
White Balance /Green Gain	green.gain	V	V	V	V		0 ~ 200
White Balance /Blue Gain	blue.gain	V	V	V	V		0 ~ 200
Aspect Ratio	aspect	V	V				0 : Fill 1 : 4:3 2 : 16:9 3 : LetterBox 4 : Native 5 : 2.35:1
Digital Zoom	zoom	V	V				-10 ~ +10
V Keystone	v.keystone	V	V	V	V		-30 ~ +30
H Keystone	h.keystone	V	V	V	V		-25 ~ +25
H Image Shift	img.hshift	V	V	V	V		-50 ~ +50
V Image Shift	img.vshift	V	V	V	V		-50 ~ +50
Projection	projection	V	V				0 : Front 1 : Rear 2 : Ceiling 3 : Rear + Ceiling
Direct Power On	direct.poweron	V	V				0 : Off 1 : On
Light Mode	light.mode	V	V				0 : Normal (100%) 1 : Eco (80%) 2 : Eco Plus 3 : Dimming 4 : Extre Diming 5 : Custom Light
Custom Light	custom.light	V	V				50 ~ 200
Fan Speed	fanspeed	V	V				0 : Normal 1 : High
IR Control	ir.control	V					0 : Both IR On 1 : Front IR On 2 : Rear IR On
Remote ID	remote.id	V	V				0 : Default(ID0) 1 : ID1 2 : ID2 3 : ID3 4 : ID4 5 : ID5 6 : ID6 7 : ID7
NetWork Status	net.status		V				0 : Disconnect 1 : Connected
NetWork / DHCP	net.dhcp	V	V				0 : Off 1 : On
NetWork / IP Address	net.ipaddr	V	V				<string>
NetWork / Subnet	net.subnet	V	V				<string>
NetWork / Gateway	net.gateway	V	V				<string>
NetWork / DNS	net.dns	V	V				<string>
NetWork Apply	net.apply	V					0 : Cancel 1 : OK
Standby Power	standby.power	V	V				1 : On (0.5W) 2 : On By Lan 3 : On By HDBaseT
No Signal Power Off	nosignal.poweroff	V	V				0 ~ 36

Projector DLP – Manual do utilizador

Função	Operação	Definir	Obter	Inc	Dec	EXE	Valores
Sleep Timer	sleep.timer	V	V				0 ~ 120
Volume	volume	V	V				0 ~ 10
Air Filter Hours	airfilter.hours		V				<string>
Air Filter Hour Reset	airfilter.reset					V	
Blank Screen Color	blankscreen.color	V	V				0 : Black 1 : Red 2 : Green 3 : Blue 4 : White
Logo	logo	V	V				0 : Std. 1 : Black 2 : Blue
MENU Position	menu.position	V	V				0 : Left 1 : Right 2 : Center 3 : Down 4 : Up
MENU Translucent	menu.trans	V	V				0 : Off 1 : 25% 2 : 50% 3 : 75% 4 : 100%
Keypad Lock	keypad.lock	V	V				0 : Off 1 : On
Language	lang	V	V				0 : English 1 : French 2 : German 3 : Spanish 4 : Portuguese 5 : Simplified Chinese 6 : Traditional Chinese 7 : Italian 8 : Norwegian 9 : Swedish 10 : Dutch 11 : Russian 12 : Polish 13 : Finnish 14 : Greek 15 : Korean 16 : Hungarian 17 : Czech 18 : Arabic 19 : Turkish 20 : Vietnamese 21 : Japanese 22 : Thai 23 : Farsi 24 : Hebrew 25 : Danish 26 : French Canadian
Reset All	reset.all					V	
Source Info	source.info		V				<string>
Light Hours 1	light1.hours		V				<string>
Software Version	sw.ver		V				<string>
Serial Number	ser.no		V				<string>

Função	Operação	Definir	Obter	Inc	Dec	EXE	Valores
Auto Image	auto.img					V	
Light 1 Status	light1.stat		V				0 : Off 1 : On
Model	model		V				<string>
Pixel Clock	pixel.clock		V				<string>
H Refresh Rate	h.refresh		V				<string>
V Refresh Rate	v.refresh		V				<string>
Blank	blank	V	V				0 : Off 1 : On
Power On	power.on					V	
Power Off	power.off					V	
Projector Status	status		V				0 : Reset 1 : Standby 2 : Active 3 : cooling 4 : Warming 5 : Power Up
Mute	mute	V	V				0 : Off 1 : On
Freeze	freeze	V	V				0 : Off 1 : On
Internal Speaker	speaker	V	V				0 : Off 1 : On
Input Select	input.sel	V	V				1 : RGB 3 : DVI 4 : Video 6 : HDMI 1 7 : BNC 9 : HDMI 2 15 : HDBaseT