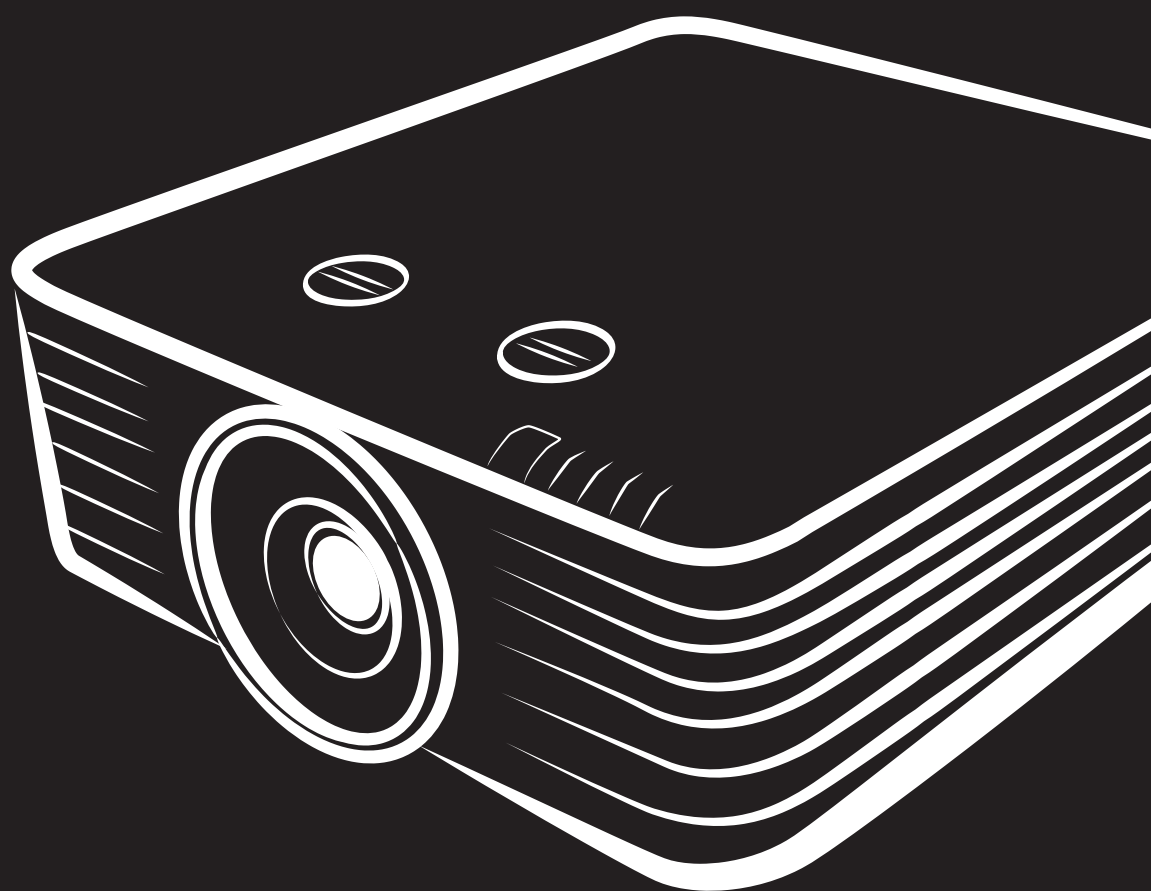




User Manual

DU70x Series



Copyright

Ce documentation, y compris toutes les photos, les illustrations et le logiciel est protégé par des lois de droits d'auteur internationales, avec tous droits réservés. Ni ce manuel ni les éléments stipulés ci-contre ne peuvent être reproduits sans le consentement écrit de l'auteur.

© Copyright 2019

Avis de non-responsabilité

Les informations contenues dans le présent document sont sujettes à des modifications sans préavis. Le fabricant ne fait aucune représentation ni garantie par rapport au contenu ci-contre et renie plus particulièrement toute garantie implicite de commercialisation des marchandises ou d'adaptabilité pour un objectif quelconque. Le fabricant se réserve le droit de réviser cette documentation et d'apporter des modifications de temps à autre au contenu ci-contre sans que le fabricant ne soit dans l'obligation d'avertir les personnes des révisions ou modifications qui ont eu lieu.

Reconnaissance de la marque



Kensington est une marque déposée U.S. de la Corporation ACCO avec inscriptions émises et applications en cours dans d'autres pays du monde entier.



HDMI, le logo HDMI, et High-Definition Multimedia Interface sont des marques commerciales ou des marques déposées de HDMI Licensing LLC, aux Etats-Unis et dans d'autres pays.



HDBaseT™ et le logo HDBaseT Alliance sont des marques commerciales de HDBaseT Alliance.

Tous les autres noms de produits stipulés dans le présent manuel sont les propriétés de leurs détenteurs respectifs et sont reconnus comme tels.

Informations consignes de sécurité



Important :

il est fortement recommandé de lire cette section soigneusement avant d'utiliser le projecteur. Ces consignes de sécurité et d'utilisation garantiront une utilisation sécurisée du projecteur pendant des années. **Conserver ce manuel à titre de référence ultérieure.**

Symboles utilisés

Les symboles d'avertissement sont utilisés sur l'unité et dans ce manuel pour vous mettre en garde contre les situations dangereuses.

Les styles suivants sont utilisés dans ce manuel pour vous attirer votre attention sur d'importantes informations.

Remarque :

Fournit des informations supplémentaires sur la rubrique en question.



Important :

Fournit des informations supplémentaires que vous ne devez pas ignorer.



Attention :

Attire votre attention sur des situations qui peuvent endommager l'unité.



Avertissement :

Attire votre attention sur des situations qui peuvent endommager l'unité, créer un environnement dangereux ou blesser quelqu'un.

Remarque :

Comme avec toute source lumineuse vive, ne regardez pas fixement le faisceau, RG2 IEC 62471-5:2015

Tout au long de ce manuel, les composants et les éléments dans les menus OSD sont marquées en gras comme dans cet exemple :

“Appuyez sur la touche **Menu** de la télécommande pour ouvrir le menu **Principal**”

Informations d'ordre général sur les consignes de sécurité

- N'ouvrez pas le boîtier de l'unité. Aucun élément de l'appareil ne peut faire l'objet d'un entretien par l'utilisateur. Pour tout entretien, veuillez contacter un technicien qualifié.
- Conformez-vous aux mentions Avertissement et Attention qui figurent dans ce manuel et sur le boîtier de l'unité.
- Pour ne pas vous abîmer les yeux, ne fixez pas la lentille lorsque la source de lumière est allumée.
- Ne placez pas l'unité sur une surface, un chariot ou un support instable.
- N'utilisez pas le système près de l'eau, à la lumière directe du soleil ou près d'un appareil chauffant.
- Ne placez pas d'objets lourds, comme des livres ou des sacs, sur l'unité.

Notice

Ce produit est destiné aux adultes ayant la capacité de faire fonctionner cette machine.

Veuillez consigner le numéro de modèle et de série du projecteur et conserver l'information à des fins ultérieures d'entretien. Si le matériel venait à être perdu ou volé, l'information pourrait également servir pour remplir le constat policier.

Numéro de modèle :

Numéro de série :

AVERTISSEMENT POUR LE LASER



Ce symbole indique la présence d'un risque potentiel d'exposition des yeux au rayonnement laser si les instructions ne sont pas suivies méticuleusement.

PRODUIT LASER DE CLASSE 3R



Ce produit laser est désigné comme appartenant à la Classe 3R lors de toutes les procédures de fonctionnement. LUMIÈRE LASER - ÉVITER LE CONTACT DIRECT AVEC LES YEUX.

Ne pointez pas le laser et ne permettez pas à la lumière du laser d'être dirigée ou réfléchie vers d'autres personnes ou des objets réfléchissants.

La lumière directe ou réfléchie peut être nocive pour les yeux et la peau.



Il existe un risque potentiel d'exposition des yeux au rayonnement laser si les instructions fournies ne sont pas suivies.

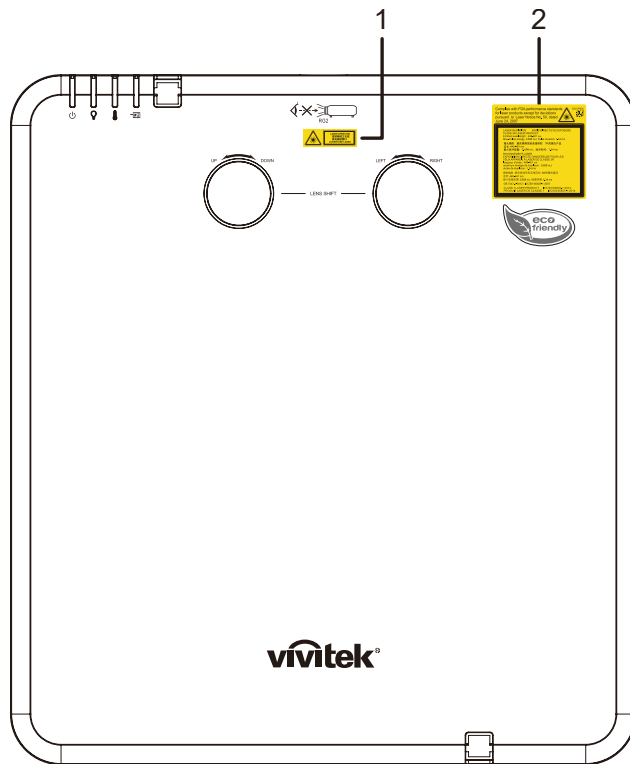
Attention : Utiliser des commandes, ajustements ou procédures autres que ceux indiqués ici peuvent causer une exposition dangereuse aux rayonnements.

Paramètres du laser

Longueur d'onde	449 nm - 461 nm (bleu)
Mode de fonctionnement	Impulsion en raison de la fréquence d'images
Largeur d'impulsion	1,34 ms
Fréquence de répétition des impulsions	120Hz
Énergie laser maximale	0,698mJ
Puissance interne totale	>100 W
Taille de la source apparente	>10 mm, au niveau de l'objectif
Divergence	>100 milliradians

Étiquettes produit (Série DU70x)

Le dessin du dessous montre l'emplacement de l'étiquette



1. Symbole d'avertissement de danger et languette d'ouverture

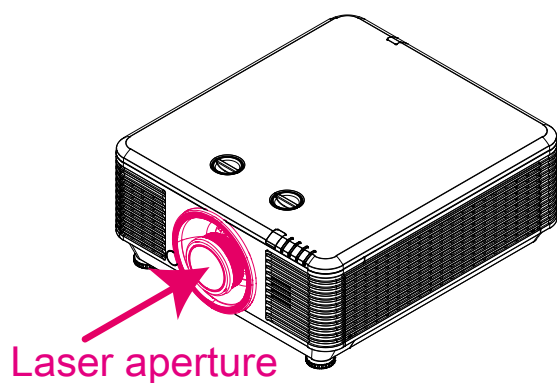


2. Étiquette explicatoire



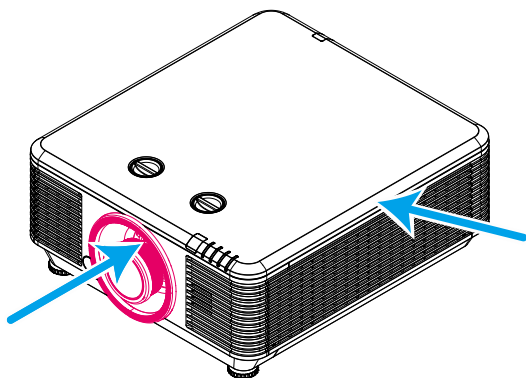
Emplacement de l'ouverture laser

Le dessin du dessous montre l'emplacement de l'ouverture laser. Attention à ne pas laisser la lumière atteindre vos yeux directement.



Interrupteurs de verrouillage de sécurité

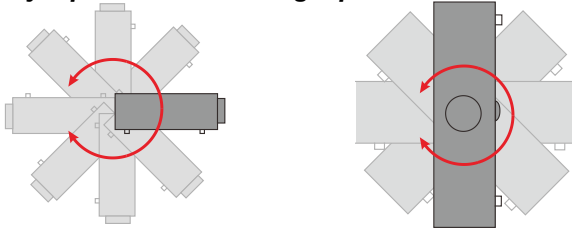
Cette machine dispose de 2 interrupteurs de verrouillage de sécurité (1 x couvercle supérieur, 1 x objectif) pour éviter les fuites de lumière laser.



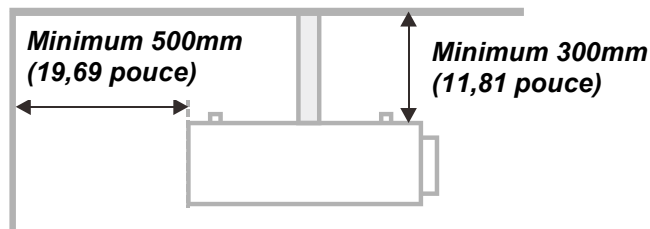
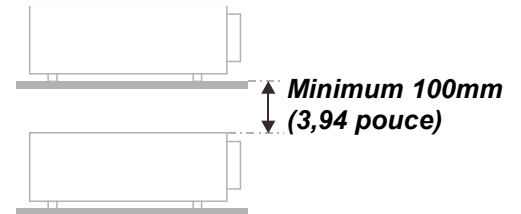
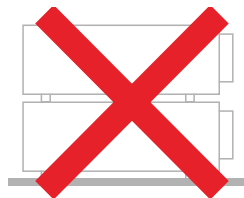
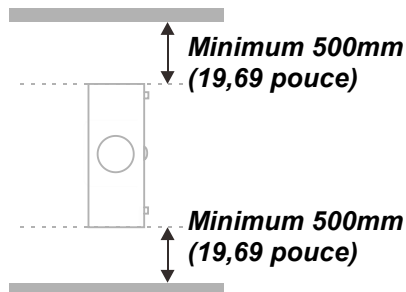
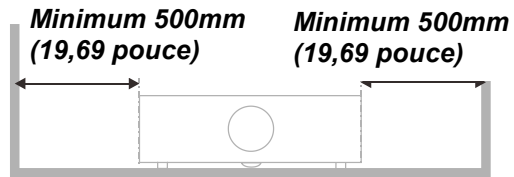
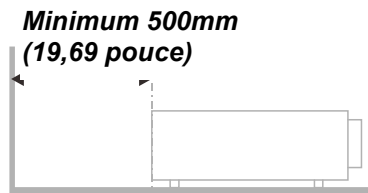
1. Éteint le système individuellement lorsque le capot supérieur est retiré.
2. Éteint le système individuellement lorsque l'objectif est retiré ou mal installé.

Avis d'installation du projecteur

- Il n'y a pas de limite d'angle pour l'installation du projecteur.



- Donner au moins 50 cm d'espace autour de la sortie d'aération.



- Assurez-vous les événements d'arrivée ne recyclent pas d'air chaud de l'événement d'évacuation.
- Lorsque le projecteur fonctionne dans un espace clos, assurez-vous que la température de l'air environnant dans l'enceinte ne dépasse pas la température de fonctionnement alors que le projecteur est en fonctionnement, et que les bouches d'admission et d'échappement d'air ne soient pas obstruées.
- Tous les enclos devraient passer une évaluation thermique certifiée afin de s'assurer que le projecteur ne recycle pas d'air vicié, car cela peut provoquer le dispositif d'arrêt même si la température de l'enceinte est dans le registre acceptable de température de fonctionnement.

Vérifiez la location de l'installation

- Concernant l'alimentation, utilisez la fiche 3 lame (avec mise à la terre) pour garantir une mise à la terre adéquate et un potentiel de terre égalisé pour tous les équipements qui composent le Système de projection.
- Utilisez le cordon d'alimentation fourni avec le Projecteur. Si un article venait à manquer, il est possible d'utiliser un autre cordon d'alimentation 3 lames agréé (avec mise à la terre) ; il ne faut cependant pas utiliser de cordon d'alimentation 2 lames.
- Vérifier si la tension est stable, mis à la terre correctement et qu'il n'y a aucune fuite d'électricité.
- Mesurer la consommation d'électricité totale, qui ne doit pas dépasser la capacité de sécurité et éviter les problèmes de sécurité et de court circuit.
- Activer le Mode Altitude lorsque situé dans des zones de haute altitude
- Le projecteur ne peut être installé que debout ou inversé.
- Lors de l'installation du support, assurez-vous que la limite de poids ne soit pas dépassée et qu'il soit fermement fixé.
- Éviter l'installation près du conduit d'air conditionné ou du caisson de basses.
- Éviter l'installation dans des zones de haute température, de refroidissement insuffisant ou avec des poussières lourdes.
- Maintenez votre produit loin des lampes fluorescentes (> 1 mètre) afin d'éviter les mauvais fonctionnements causés par les interférences IR
- Le connecteur VGA IN est à brancher sur le port VGA IN. Remarquez qu'il faut bien l'insérer, en serrant les vis des deux côtés du connecteur pour garantir la bonne connexion du câble signal et obtenir un effet d'affichage optimal.
- Le connecteur AUDIO IN doit être branché sur le port AUDIO IN et NE PEUT PAS se brancher sur AUDIO OUT ou tout autre port comme le port BNC ou RCA ; vous obtiendrez sinon une sortie muette et risquez même d'ENDOMMAGER le port.
- Installez le projecteur au-dessus de 200 cm pour éviter tous dommages.
- Le cordon d'alimentation et le câble signal doivent être branchés avant de mettre le projecteur en marche. Pendant le démarrage du projecteur et la mise en fonctionnement de ce dernier, NE BRANCHEZ PAS ni ne retirez le câble signal ou le cordon d'alimentation, vous risquez d'endommager le projecteur.

Notes de refroidissement

Sortie d'air

- Assurez-vous que la sortie d'air soit à plus de 50 cm de tout obstacle afin d'assurer un bon refroidissement.
- Aucun emplacement de sortie d'air ne devrait se trouver en face de la lentille d'un autre projecteur afin d'éviter toutes illusions.
- Garder la sortie à au moins 100 cm loin des entrées des autres projecteurs
- Le projecteur dégage une grande quantité de chaleur pendant son utilisation. Le ventilateur interne dissipe la chaleur du projecteur lorsqu'il est arrêté. Ce processus peut prendre un certain temps. Lorsque le projecteur entre en MODE VEILLE, appuyez sur le bouton d'alimentation CA pour éteindre le projecteur et débranchez le cordon d'alimentation. NE RETIREZ pas le cordon d'alimentation pendant le processus d'arrêt, vous risquez d'endommager le projecteur. De plus, l'évacuation retardée de la chaleur affecte également la durée de vie du projecteur. Le processus d'arrêt dépend du modèle utilisé. Quelle que soit la situation, assurez-vous de débrancher le cordon d'alimentation qu'une fois le projecteur en statut de VEILLE.

Entrée d'air

- Assurez-vous qu'il n'y ait aucun objet bloquant l'entrée d'air à moins de 30 cm.
- Garder l'entrée loin des autres sources de chaleur
- Évitez les zones de poussières lourdes

Sécurité de l'alimentation

- Utilisez uniquement le cordon d'alimentation fourni.
- Ne posez rien sur le cordon d'alimentation. Acheminez le cordon de manière à ce qu'il soit à l'écart de la circulation piétonnière.
- Enlevez les piles de la télécommande lorsque vous rangez l'unité ou lorsqu'elle ne sera pas utilisée pendant de longues périodes.

Nettoyage du projecteur

- Débranchez le cordon d'alimentation avant le nettoyage. Voir [Nettoyage du projecteur](#) la page 60.
- Attendez que la source de lumière refroidisse pendant une heure.

Avertissements réglementaires

Avant d'installer et d'utiliser le projecteur, lire les avis réglementaires [Conformité réglementaire](#) sur la page 79.

Explications des symboles



MISE AU REBUT : N'utilisez pas de services municipaux ou ménagers de ramassage des déchets pour votre équipement électronique et électrique. Les pays de l'UE requiert l'emploi de services de ramassage spécialisés en recyclage.

Attention spéciale à porter aux faisceaux laser !

Une attention particulière est nécessaire si un projecteur DLP est utilisé dans la même pièce qu'un équipement laser haute puissance.

Une exposition directe ou indirecte au faisceau laser de l'objectif du projecteur peut endommager sévèrement les composants Digital Mirror Devices (DMD™).

Mise en garde relative à la lumière du soleil

Évitez d'utiliser l'appareil à la lumière directe du soleil.

La lumière du soleil sur l'objectif du projecteur peut endommager sévèrement le composant Digital Mirror Devices (DMD™).

Caractéristiques principales

- *Compatible avec toutes les normes vidéos majeures y compris NTSC, PAL, et SECAM.*
- *Un taux de luminosité élevé permet des présentations en plein jour ou dans des salles éclairées.*
- *Une installation flexible permet des projections frontales et en arrière.*
- *La ligne de vision des projections reste carrée, avec une correction avancée de la distorsion pour les projections obliques.*
- *Source d'entrée détectée automatiquement.*
- *Luminosité élevée pour une projection dans n'importe quel environnement.*
- *Prise en charge des résolutions jusqu'à WUXGA pour des images claires et nettes.*
- *Technologies DLP® et BrilliantColor™ de Texas Instruments.*
- *Objectif centré pour une installation facile.*
- *Décalage horizontal et vertical de l'objectif.*
- *Haut-parleur intégré avec plusieurs ports d'entrée et de sortie audio.*
- *Compatible réseau pour l'intégration et l'administration système via RJ45.*
- *Moteur hermétique pour minimiser l'impact de la poussière et de la fumée.*
- *Les fonctions de sécurité antivol comprennent : Fente de sécurité Kensington, barre de sécurité.*
- *Récepteur HDBaseT intégré Interface HDBaseT™ avec prise en charge de la distribution de contenu vidéo HD, audio numérique Fonction RS232, RJ45 et IR sur câble LAN CAT5e/6 standard*
- *Moteur d'éclairage laser au phosphore avancé pour une luminosité supérieure et l'uniformité des couleurs*
- *Une conception laser assure jusqu'à 20 000 heures de durée de fonctionnement*

À propos de ce manuel

Ce manuel destiné aux utilisateurs finaux décrit comment installer et utiliser le projecteur DLP. Autant que possible, les renseignements - comme une illustration et sa description - ont été maintenus sur une seule page. Ce format convivial à l'impression est non seulement pratique pour vous mais permet également d'économiser du papier et donc de protéger l'environnement. Il est recommandé de n'imprimer que les sections qui représentent un intérêt à vos besoins.

Table des matières

DEMARRAGE 1

- LISTE DE CONTROLE DE L'EMBALLAGE 1
- VUES DES PIECES DU PROJECTEUR 2
 - Vue avant-droite* 2
 - Vue supérieure* 3
 - Vue latérale-Boutons de l'OSD (Affichage à l'écran) et E/S.* 4
 - Vue de dessous* 6
- PIECES DE LA TELECOMMANDE 8
- PLAGE DE FONCTIONNEMENT DE LA TELECOMMANDE 11
- BOUTONS DU PROJECTEUR ET DE LA TELECOMMANDE 11

CONFIGURATION ET FONCTIONNEMENT 12

- INSERTION DES PILES DANS LA TELECOMMANDE 12
- INSTALLER OU ENLEVER L'OBJECTIF OPTIONNEL 13
 - Installer le nouvel objectif* 13
 - Enlever l'objectif existant du projecteur* 14
- ALLUMER ET ETEINDRE LE PROJECTEUR 15
- CONFIGURER UN MOT DE PASSE D'ACCES (VERROU DE SECURITE) 17
- REGLAGE DU NIVEAU DU PROJECTEUR 19
- AJUSTER LA POSITION DE L'IMAGE PROJETEE A L'AIDE DU DECALAGE DE L'OBJECTIF 20
 - Ajuster la position verticale de l'image* 20
 - Réglage de la position horizontale de l'image* 21
 - Diagramme de la plage de décalage* 21
- REGLER LE ZOOM, FOCUS ET LA DISTORSION 22
- REGLAGE DU VOLUME 23

PARAMETRES DU MENU OSD (AFFICHAGE A L'ECRAN) 24

- COMMANDES DU MENU OSD 24
 - Navigation dans le menu OSD* 24
- CONFIGURATION DE LA LANGUE DE L'OSD 25
- PRESENTATION GENERALE DU MENU OSD 26
- MENU IMAGE 29
 - Menu Ordinateur* 30
 - Fonctionnalité Avancé* 31
 - Balance des blancs* 32
 - Gestionnaire de couleurs* 33
 - Paramètres noir dynamique* 34
 - Paramètres HDR* 35
- MENU REGLAGES 1 36
 - Distorsion* 37
 - Audio* 37
 - Fonction Avancé 1* 38
 - Fonction Avancé 2* 40
 - Coin 4* 41
- MENU REGLAGES 2 42
 - Réglage d'éclairage* 43
 - Etat* 44
 - Fonction Avancé 1* 45
 - Fonction Avancé 2* 58

MAINTENANCE ET SECURITE 60

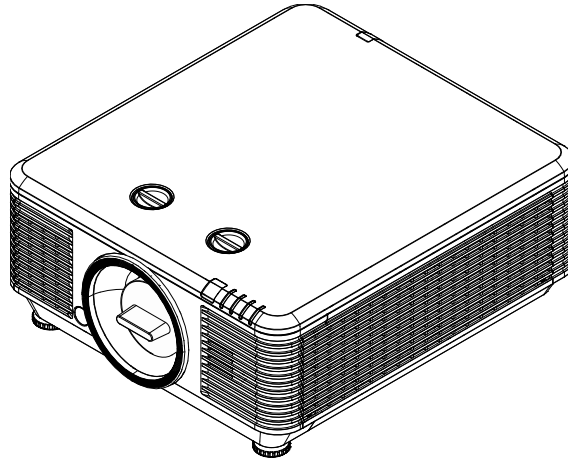
- NETTOYAGE DU PROJECTEUR 60
 - Nettoyage de l'objectif* 60
 - Nettoyage du boîtier* 60
 - Nettoyage du filtre à air* 61
- REPLACER LE FILTRE 62
- USING THE PHYSICAL LOCK 64
 - Utilisation de la fente de sécurité Kensington* 64

Utilisation d'un verrou à barre de sécurité.....	64
DEPANNAGE.....	65
PROBLEMES STANDARD ET SOLUTIONS.....	65
SUGGESTIONS POUR LE DEPANNAGE.....	65
MESSAGES D'ERREUR DEL.....	66
PROBLEMES D'IMAGE.....	66
PROBLEMES AVEC LA SOURCE DE LUMIERE.....	67
PROBLEMES AVEC LA TELECOMMANDE.....	67
PROBLEMES AVEC L'AUDIO.....	67
FAIRE REPARER LE PROJECTEUR.....	68
Q ET R SUR HDMI.....	69
SPECIFICATIONS.....	70
SPECIFICATIONS.....	70
DISTANCE DE PROJECTION PAR RAPPORT A LA TAILLE DE PROJECTION.....	72
<i>Tableau de distance de projection et de taille.....</i>	<i>72</i>
TABLEAU DE MODE DE SYNCHRONISATION.....	75
<i>Table des fréquences prises en charge.....</i>	<i>75</i>
<i>Tableau des fréquences prises en charge pour le mode 3D.....</i>	<i>77</i>
DIMENSIONS DU PROJECTEUR.....	78
CONFORMITE REGLEMENTAIRE.....	79
AVERTISSEMENT DE LA FCC.....	79
CANADA.....	79
CERTIFICATIONS DE SECURITE.....	79
ANNEXE I.....	80
CONFIGURATION DES PARAMETRES DE COMMUNICATION.....	80

DEMARRAGE

Liste de contrôle de l'emballage

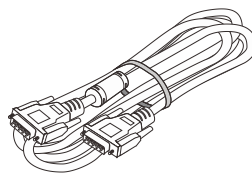
Déballez avec soin le projecteur et vérifiez que les éléments suivants sont inclus :



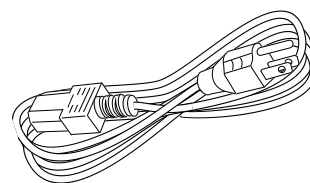
Projecteur



Télécommande
(Piles incluses)



Câble VGA (1,8 M)



Cable d'alimentation (1,8 M)



Carte de garantie



Guide de démarrage rapide

Contactez votre revendeur immédiatement s'il manque un ou plusieurs éléments, s'ils sont endommagés, ou si l'appareil ne marche pas. Il est recommandé de conserver les matériaux de l'emballage d'origine pour le renvoi éventuel de l'équipement à des fins de services sous garantie.

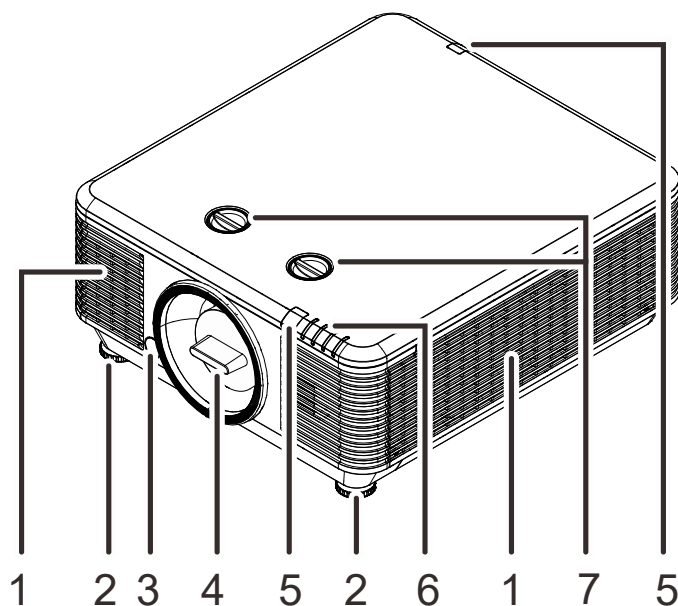


Attention :

Ne pas utiliser le projecteur dans des environnements poussiéreux.

Vues des pièces du projecteur

Vue avant-droite



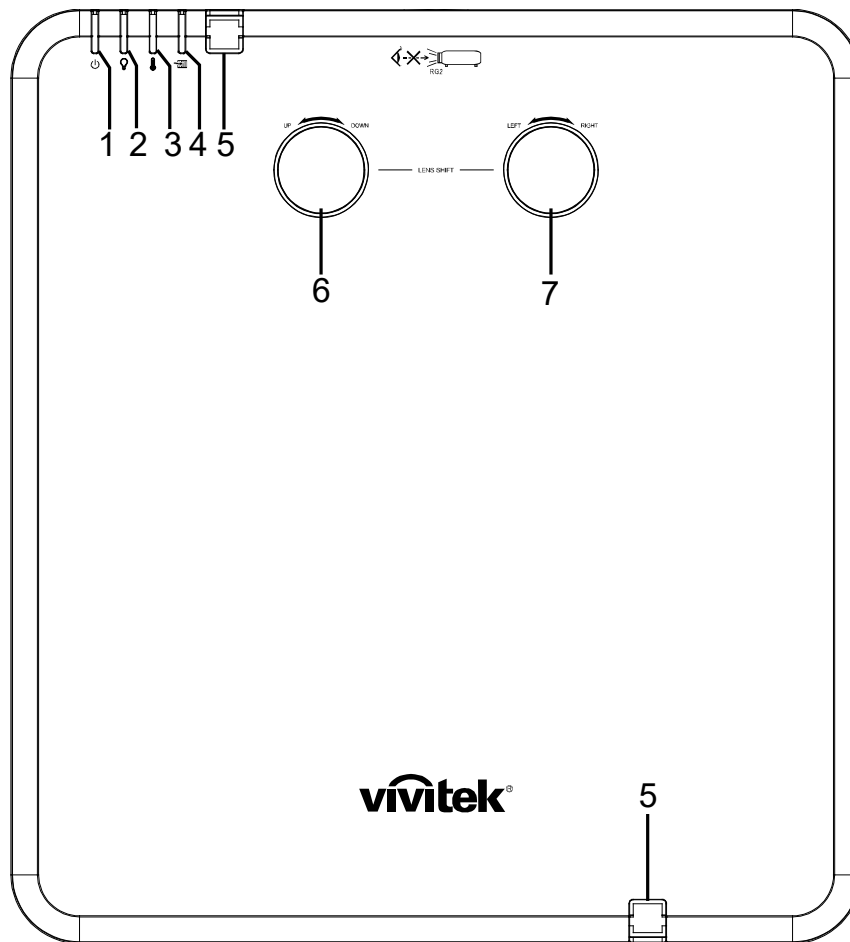
ÉLÉMENT	ÉTIQUETTE	DESCRIPTION	VOIR LA PAGE :
1.	Aération	Prise d'air frais.	
2.	Ajusteurs d'inclinaison	Faites pivoter le levier de réglage pour ajuster la position de l'angle.	19
3.	Bouton de dégagement de l'objectif	Pour retirer l'objectif.	14
4.	Capuchon anti-poussière	Capuchon anti-poussière	
5.	Récepteur IR	Reçoit le signal IR de la télécommande.	7
6.	DEL	Affiche l'état du projecteur.	3
7.	Décalage de l'objectif	Ajuste la position de l'image.	20



Important :

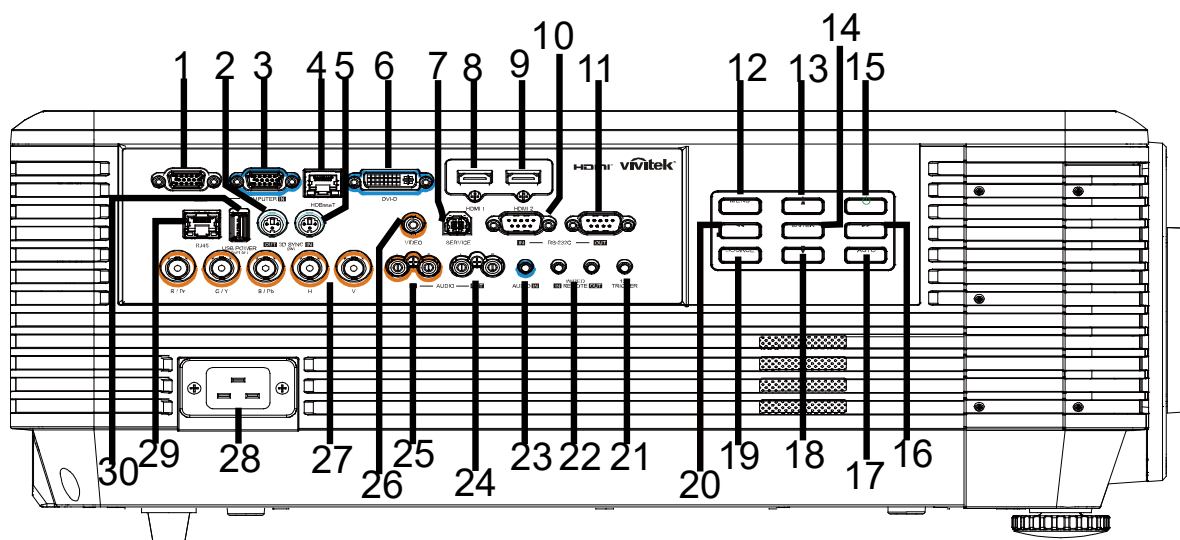
Les ouvertures de ventilation sur le projecteur assurent une bonne circulation de l'air, ce qui permet de maintenir une température appropriée de la source de lumière du projecteur. Ne pas bloquer les ouvertures de ventilation.

Vue supérieure



ÉLÉMENT	ÉTIQUETTE	DESCRIPTION	VOIR LA PAGE :
1.	DEL d'alimentation	Affiche l'état de la séquence marche / arrêt de l'alimentation.	66
2.	DEL de la source de lumière	Affiche l'état de la source de lumière.	66
3.	DEL Temp	Affiche l'état thermique.	66
4.	DEL filtre	Affiche le message d'avertissement de remplacement du filtre.	66
5.	Récepteur IR	Reçoit le signal IR de la télécommande.	7
6.	Décalage vertical de l'objectif (HAUT/BAS)	Ajuste la position de l'image verticalement.	20
7.	Décalage horizontal de l'objectif (GAUCHE/DROITE)	Ajuste la position de l'image horizontalement.	21

Vue latérale-Boutons de l'OSD (Affichage à l'écran) et E/S.



ÉLÉMENT	ÉTIQUETTE	DESCRIPTION	VOIR LA PAGE :
1.	MONITOR OUT	Branchez un câble RVB à un écran.	
2.	SORTIE 3D SYNC (5 V)	Branchez le récepteur des lunettes IR 3D.	
3.	COMPUTER IN	Branchez un câble RGB depuis un ordinateur ou un périphérique vidéo.	
4.	HDBaseT	Connectez le câble Cat5e/Cat6 depuis le boîtier HDBaseT TX (EXTENDEUR VIDÉO) pour réception du signal HDBaseT. Remarque : Pour le câble HDBaseT, nous recommandons l'utilisation d'un câble de type cat6.	
5.	ENTRÉE 3D-SYNC (5 V)	Branchez un câble d'entrée de synchronisation 3D depuis un ordinateur ou un périphérique compatible.	
6.	DVI-D	Branchez le CÂBLE DVI sur un écran.	
7.	SERVICE	Uniquement pour le personnel d'entretien.	
8.	HDMI 1	Branchez le câble HDMI depuis un périphérique HDMI.	
9.	HDMI 2	Branchez le câble HDMI depuis un périphérique HDMI.	
10.	RS-232C IN	Se branche sur le port série RS-232 pour la commande à distance.	
11.	RS-232C OUT	Se branche sur un autre projecteur (même modèle) pour les commandes RS-232.	
12.	MENU	Ouvre et quitte les menus OSD.	24
13.	▲ ▲	Navigue et modifie les paramètres dans l'OSD. Menu rapide - Pour verticale la distorsion.	24
14.	ENTRÉE	Ouvre ou confirme l'élément de menu OSD sélectionné.	24
15.	Alimentation	Permet de mettre le projecteur sous ou hors tension.	15
16.	▶▶	Navigue et modifie les paramètres dans l'OSD. Menu rapide - Pour horizontale la distorsion.	24

ÉLÉMENT	ÉTIQUETTE	DESCRIPTION	VOIR LA PAGE :
17.	AUTO	Optimise la taille, la position, et la résolution de l'image.	
18.	▼ ▼	Navigue et modifie les paramètres dans l'OSD. Menu rapide - Pour verticale la distorsion.	24
19.	SOURCE	Entre dans le menu Source.	
20.	◀◀	Navigue et modifie les paramètres dans l'OSD. Menu rapide - Pour horizontale la distorsion.	24
21.	12V TRIGGER	Une fois connecté à l'écran via un câble disponible dans le commerce, l'écran se déploie automatiquement au démarrage du projecteur. L'écran se rétracte lorsque le projecteur est éteint (voir les notes ci-dessous).	
22.	WIRE REMOTE IN / OUT	Branchez le câble à distance de la télécommande sur le projecteur pour la télécommande filaire. Raccordez "WIRE REMOTE OUT" (SORTIE CÂBLE À DISTANCE) à "WIRE REMOTE IN" ("entrée câble à distance) d'un autre projecteur (de même modèle) pour le contrôle en série.	
23.	ENTRÉE AUDIO	Branchez le câble AUDIO d'un appareil audio.	
24.	SORTIE AUDIO G/D	Branchez un câble AUDIO pour la boucle audio traversante.	
25.	ENTRÉE AUDIO G/D	Branchez les câbles audio d'un appareil audio pour l'entrée audio VIDEO.	
26.	VIDEO	Branchez le câble composite depuis un périphérique vidéo.	
27.	BNC	Pour brancher le câble BNC d'un ordinateur.	
28.	AC IN	Se connecte au câble d'alimentation.	
29.	RJ45	Branchez un câble réseau LAN de l'Ethernet.	
30.	ALIMENTATION USB (5 V/1,5 A)	Connectez un câble USB pour l'hôte USB. Remarque : Prise en charge de 5V / 1,5A en sortie tant que le projecteur est sous tension.	

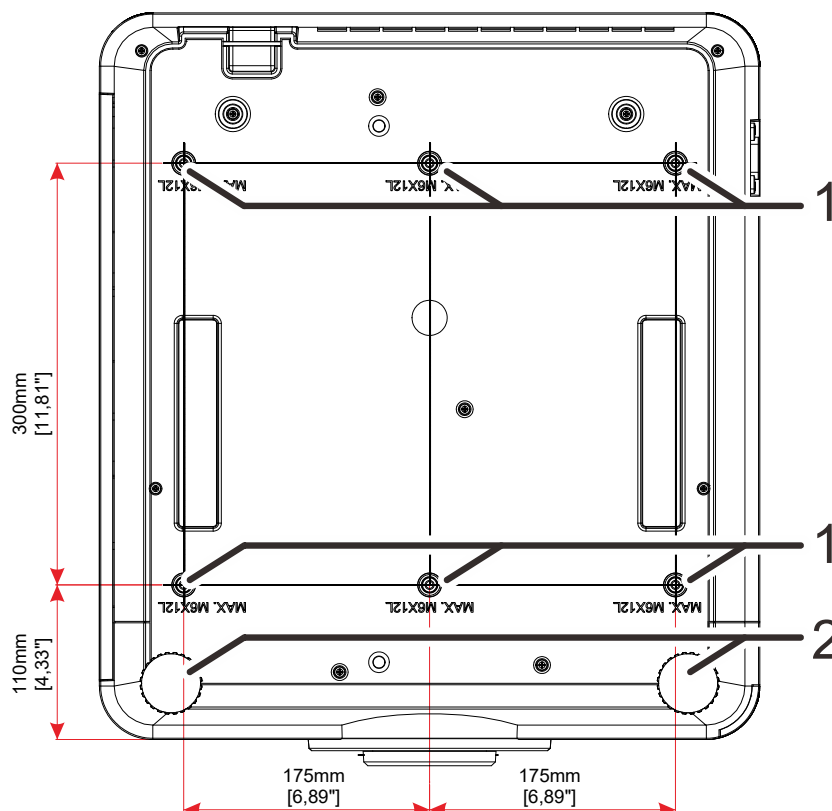
Remarque :

- To use this feature, you must plug in the connector before turn on/off the projector.
- Screen controllers are supplied and supported by screen manufacturers.
- Do not use this jack for anything other than intended use.

**Avertissement :**

Par mesure de précaution, coupez l'alimentation au projecteur et les périphériques avant de rétablir les connexions.

Vue de dessous



ÉLÉMENT	ÉTIQUETTE	DESCRIPTION	VOIR LA PAGE :
1.	Trous de montage au plafond	Contactez votre revendeur pour obtenir des informations sur le montage du projecteur au plafond.	
2.	Ajusteurs d'inclinaison	Faites pivoter le levier de réglage pour ajuster la position de l'angle.	19

Remarque :

Lors de l'installation, assurez-vous d'utiliser des fixations de plafond homologués UL.

Pour les installations au plafond, utilisez de la visserie de montage homologuée et des vis M6 avec une profondeur maximale de vis de 12 mm (0,47 pouces).

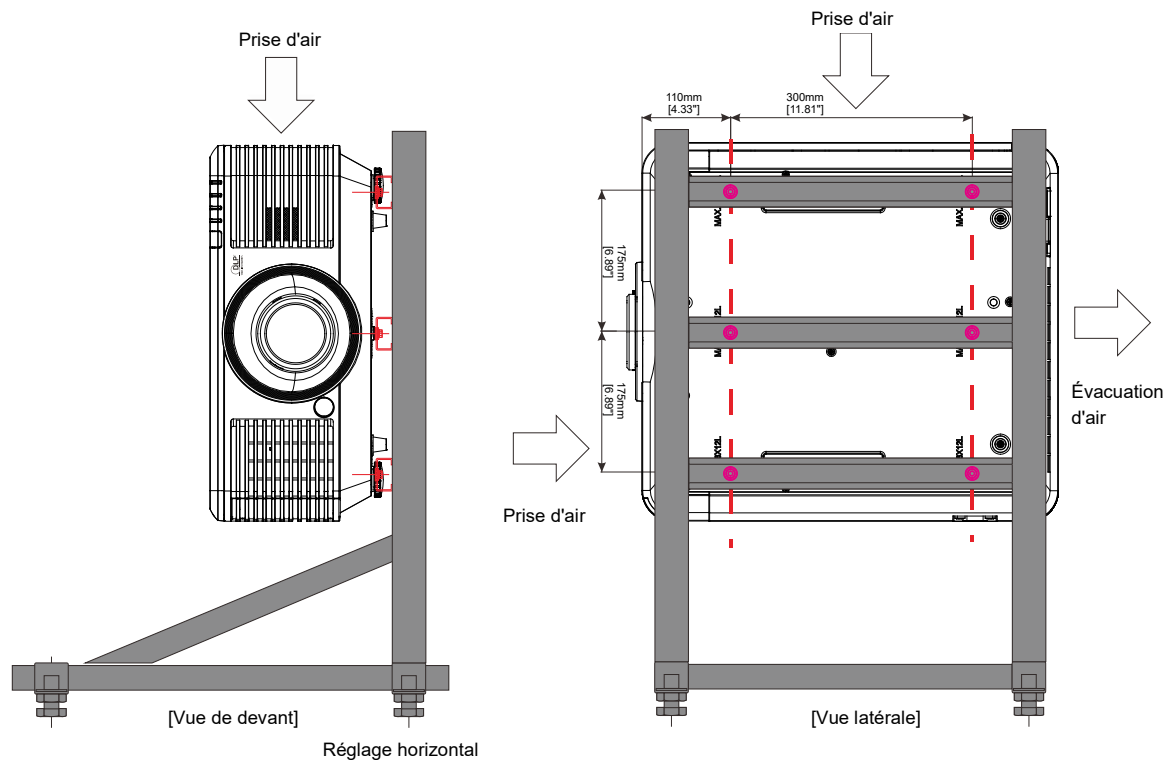
La fixation au plafond doit être d'une forme et d'une force appropriées. La capacité de charge de l'installation au plafond doit dépasser le poids de l'équipement installé et par précaution supplémentaire, elle doit pouvoir supporter trois fois le poids de l'équipement pendant 60 secondes.

Dessins de référence pour le support

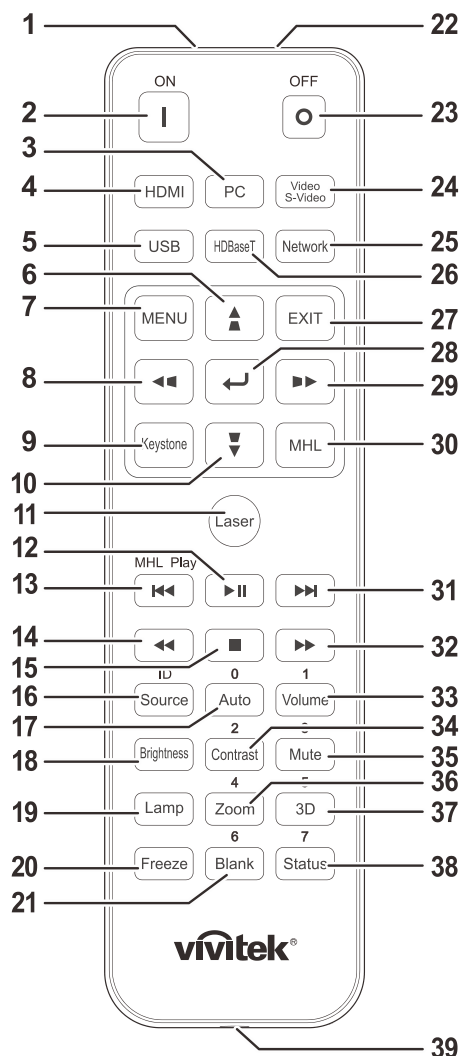
Veillez utiliser les services (payants) d'un professionnel en installation pour la conception et la fabrication d'un support personnalisé pour une utilisation en projection portrait. Veillez vous assurer que le concept est conforme aux conditions suivantes :

- Utilisez les 6 trous de vis à l'arrière du projecteur pour le fixer sur le support.
Dimensions du centre du trou de vis : 300 × 350 (rayon = 175) mm
Dimensions du trou de vis sur le projecteur : M6 avec une profondeur maximale de 12 mm
- Mécanisme d'ajustement horizontal (par exemple, boulons et écrous à 4 emplacements)
- Veillez concevoir le support de sorte qu'il ne se renverse pas facilement.

Le dessin présentant les exigences de dimensions n'est pas le dessin d'un vrai support.



Pièces de la télécommande



Important :

1. Ne pas utiliser le projecteur avec un éclairage fluorescent brillant. Certains éclairages fluorescents haute fréquence peuvent avoir une incidence sur le fonctionnement de la télécommande.
2. Assurez-vous que la voie entre la télécommande et le projecteur est libre (à savoir aucune obstruction). Si la voie entre la télécommande et le projecteur est obstruée, vous pouvez faire rebondir le signal de certaines surfaces réfléchives, comme par ex. les écrans du projecteur.
3. Les boutons et les touches du projecteur disposent de fonctions identiques aux boutons correspondant sur la télécommande. Ce manuel d'utilisation décrit les fonctions basées sur la télécommande.

Remarque :

Conforme aux normes de performance FDA pour les produits laser, en dehors des dérivés relatifs à la notification sur les lasers No. 50, datée du 24 juin 2007.



Avertissement :

Utiliser des commandes, ajustements ou procédures autres que ceux indiqués ici peuvent causer une exposition dangereuse à la lumière du laser.

ÉLÉMENT	ÉTIQUETTE	DESCRIPTION	VOIR LA PAGE :
1.	Émetteur IR	Transmet le signal au projecteur.	
2.	En marche	Allume le projecteur.	15
3.	PC	Affiche la sélection de source de PC.	
4.	HDMI	Affiche la sélection de source de HDMI1/HDMI2/DVI (changer).	
5.	USB	NA	
6.	▲ ▲	Navigue et modifie les paramètres dans l'OSD. Menu rapide - Pour verticale la distorsion.	24
7.	MENU	Ouvre l'OSD.	24
8.	◀◀	Navigue et modifie les paramètres dans l'OSD. Menu rapide - Pour horizontale la distorsion.	24
9.	Distorsion	Ouvre le menu Trapèze.	
10.	▼ ▼	Navigue et modifie les paramètres dans l'OSD. Menu rapide - Pour verticale la distorsion.	24
11.	Laser	Appuyez pour utiliser le pointeur à l'écran. NE PAS DIRIGER VERS LES YEUX.	
12.	▶	NA	
13.	◀◀	NA	
14.	◀◀	NA	
15.	■	NA	
16.	Source / ID	Autre source d'entrée. Fonction combinaison de touches pour la télécommande paramètres de code de client (Appuyez sur le bouton ID + Numéro pendant 3 secondes).	24
17.	Auto/0	Ajustement automatique de la fréquence, phase et de la position. Numéro utilisé pour le paramètre Remote ID.	24
18.	Luminosité	Affiche la barre de réglages de brillance.	
19.	Lampe	Affiche les sélections de source de lumière.	
20.	Figier	Immobilise/ remet en mouvement l'image de l'écran.	
21.	Vide/6	Affiche un écran vide. Numéro utilisé pour le paramètre Remote ID.	
22.	Laser	Utiliser comme pointeur à l'écran. NE PAS DIRIGER VERS LES YEUX.	
23.	Alimentation éteinte	Eteint le projecteur.	15
24.	Vidéo / S-Vidéo	Affiche la sélection de source vidéo.	
25.	Réseau	Ouvre le menu Réseau de l'OSD.	
26.	HDBaseT	Affiche la sélection de source de HDBaseT.	
27.	QUITTER	Retour à la dernière page de l'OSD.	
28.	←	Navigue et modifie les paramètres dans l'OSD.	24

ÉLÉMENT	ÉTIQUETTE	DESCRIPTION	VOIR LA PAGE :
29.	▶▶	Navigue et modifie les paramètres dans l'OSD. Menu rapide - Pour horizontale la distorsion.	24
30.	MHL	NA	
31.	▶▶	NA	
32.	▶▶	NA	
33.	Volume/1	Affiche la barre de réglages de volume. Numéro utilisé pour le paramètre Remote ID.	
34.	Contraste/2	Affiche la barre de réglages de contraste. Numéro utilisé pour le paramètre Remote ID.	
35.	Muet/3	Rend le haut-parleur intégré muet. Numéro utilisé pour le paramètre Remote ID.	
36.	Zoom/4	Affiche la barre de réglages du zoom numérique. Numéro utilisé pour le paramètre Remote ID.	22
37.	3D/5	Ouvre le menu Paramètres 3D de l'OSD. Numéro utilisé pour le paramètre Remote ID.	
38.	État/7	Ouvre le menu OSD État (le menu ne s'ouvre que lorsqu'un périphérique d'entrée est détecté). Numéro utilisé pour le paramètre Remote ID.	
39.	Prise filaire	Reliez le câble à distance au projecteur.	

Remarque :

Paramètres des combinaisons de touches à distance :

ID + 0 : Réinitialise le code client de la télécommande aux paramètres par défaut.

ID +1 : Règle le code client de la télécommande sur "1".

~

ID +7 : Règle le code client de la télécommande sur "7".

Le projecteur a également besoin de recevoir un ID pour le contrôle unique. Paramètres d'ID du projecteur voir page 45.

Plage de fonctionnement de la télécommande

La télécommande utilise la transmission infrarouge pour contrôler le projecteur. Il n'est pas nécessaire de la diriger directement sur le projecteur. Si vous ne placez pas la télécommande perpendiculairement aux côtés ou à l'arrière du projecteur, elle fonctionnera bien dans un rayon d'environ 7 mètres et de 15 degrés au-dessus ou au-dessous du niveau du projecteur. Si le projecteur ne répond pas à la commande à distance, rapprochez-vous un peu.

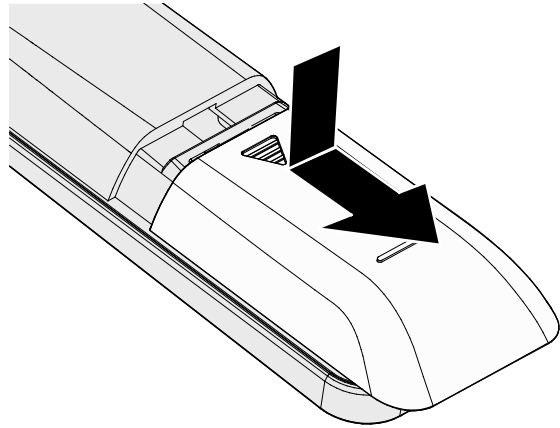
Boutons du projecteur et de la télécommande

Le projecteur peut être exploité à l'aide de la télécommande ou des boutons sur le dessus du projecteur. La télécommande vous permet d'effectuer toutes les opérations ; les boutons sur le projecteur présentent cependant un usage limité.

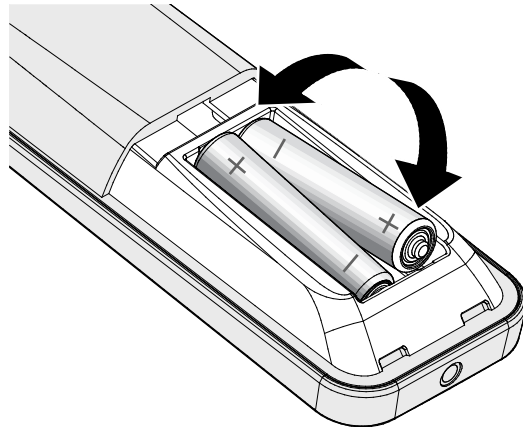
CONFIGURATION ET FONCTIONNEMENT

Insertion des piles dans la télécommande

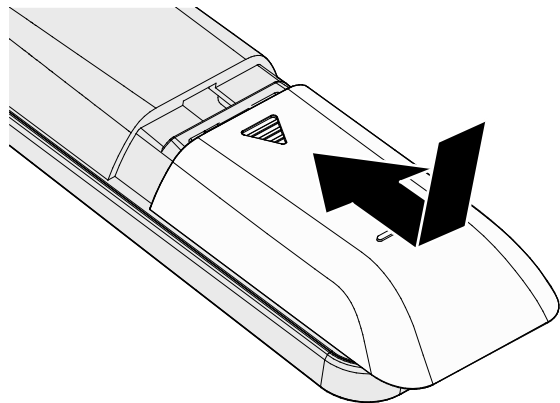
1. Ouvrez le couvercle du compartiment à pile en le glissant dans le sens de la flèche.



2. Insérez la batterie avec le côté positif vers le haut.



3. Refermez le couvercle.



Attention :

1. Utilisez uniquement des piles AAA (les piles alcalines sont recommandées).
2. Jetez les piles usées conformément à la réglementation locale.
3. Enlevez les piles lorsque vous n'utilisez pas le projecteur pendant une longue période.

Installer ou enlever l'objectif optionnel



Attention :

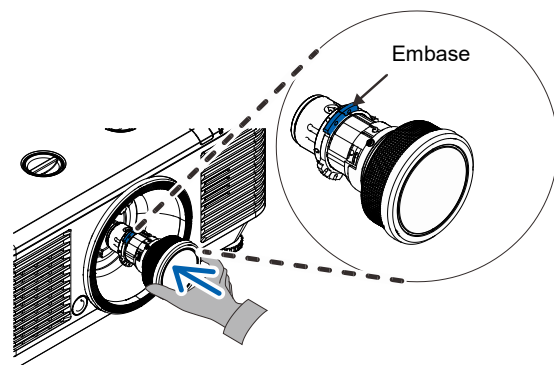
- Ne secouez pas et n'exercez pas de pression excessive sur le projecteur ni sur les composants de l'objectif car le projecteur et les composants de l'objectif contiennent des pièces de précision.
- Avant d'enlever ou d'installer l'objectif, assurez-vous d'éteindre le projecteur, d'attendre que le ventilateur de refroidissement soit arrêté, et d'éteindre l'interrupteur principal d'alimentation.
- Ne touchez pas la surface de l'objectif en enlevant ou en installant l'objectif.
- Évitez les traces de doigts, la poussière et le gras à la surface de l'objectif.
- Ne rayez pas la surface de l'objectif.
- Travaillez sur une surface plane avec un chiffon doux pour éviter les rayures.
- Si vous enlevez l'objectif et que vous le stockez, attachez le cache de l'objectif pour le protéger de la poussière et de la saleté.

Installer le nouvel objectif

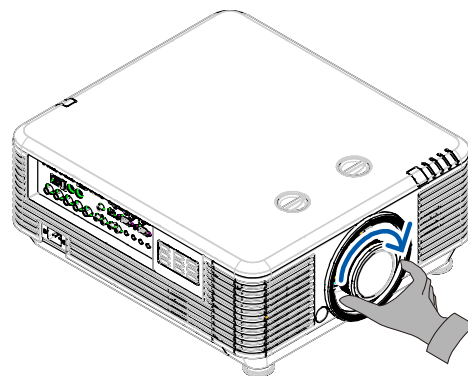
Retirez les deux capuchons de l'objectif.

Retrait du capuchon anti-poussière avant d'insérer un objectif pour la première fois.

1. Alignez l'embase et placez-la correctement à la position 11 heures, comme sur l'illustration.

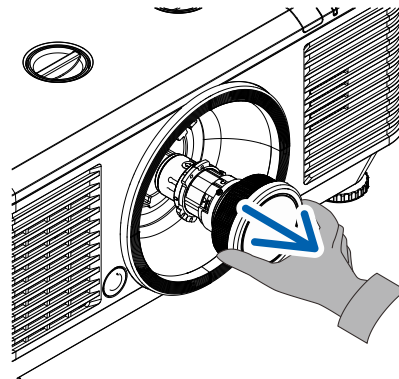
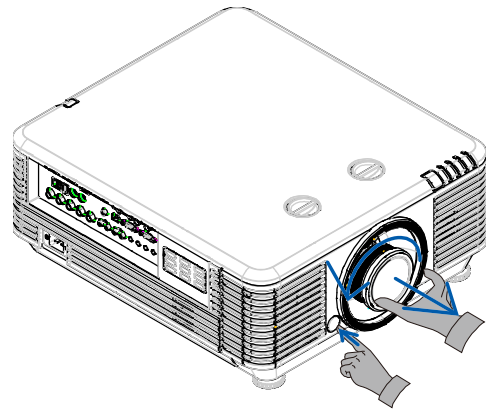


2. Tournez l'objectif dans le sens des aiguilles d'une montre jusqu'à ce qu'il s'encliquète en place.



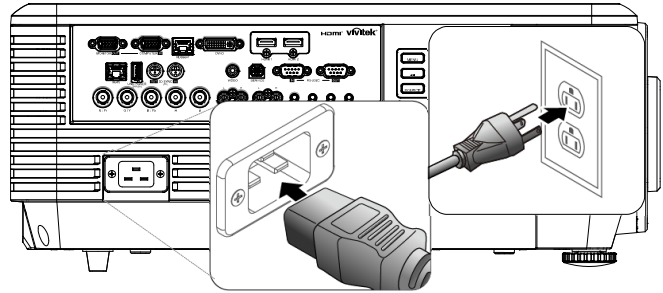
Enlever l'objectif existant du projecteur



- 1.** Enfoncez le bouton de DÉGAGEMENT DE L'OBJECTIF pour le mettre en position déverrouillée.
- 2.** Saisissez l'objectif.
- 3.** Tournez l'objectif dans le sens anti-horaire. L'objectif existant est dégagé.
- 4.** Sortez lentement l'objectif existant.



Allumer et éteindre le projecteur

1. Connectez solidement le câble d'alimentation au cordon de signal. Une fois connecté, la DEL d'alimentation passe de vert clignotant à vert fixe.

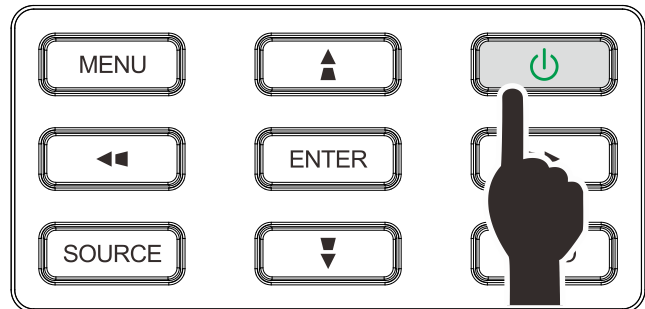


2. Allumez la source de lumière en appuyant sur le bouton  sur le dessus du projecteur ou sur  sur la télécommande.

Le voyant DEL PWR (ALIM) clignote maintenant en vert.

L'écran de démarrage s'affiche sous environ 30 secondes. La première fois que vous utilisez le projecteur, vous pouvez choisir votre langue préférée dans le menu rapide après l'écran de démarrage. (Voir [Configuration de la langue de l'OSD](#) à la page 25)

Voir [Configurer un mot de passe d'accès \(Verrou de sécurité\)](#) en page 17 si le verrou de sécurité est activé.



3. Si plus d'un périphérique d'entrée est connecté, appuyez sur le bouton **SOURCE** et utilisez les boutons ▲▼ pour faire défiler les périphériques. (la connexion composante est prise en charge via un adaptateur RVB vers composante.)



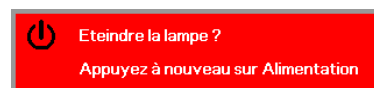
- HDMI 1: Interface multimédia haute définition compatible
- HDMI 2: Interface multimédia haute définition
- DVI : DVI
- VGA : RVB analogique
Entrée DVD YCbCr / YPbPr, ou entrée TVHD YPbPr via un connecteur D-sub
- BNC : RVB analogique
- Vidéo composite : Vidéo composite traditionnelle
- HDBaseT: Vidéo numérique via l'émetteur HDBaseT

Remarque :

Il est recommandé d'utiliser un boîtier TX certifié (EXTENDEUR VIDÉO) – Rextron (EVBMN-110L38) pour la fonction HDBaseT et il n'y a aucune garantie de réponse complète lorsque d'autres marques de boîtier TX sont utilisées.

Avec un câble HDBaseT CAT5e/6 simple, le projecteur prend en charge des distances de connexion HDBaseT jusqu'à 100 m/328 pi.

4. Quand le message "Eteindre la lampe ?" apparaît, appuyez sur le bouton **POWER (ALIMENTATION)**. Le projecteur s'éteint.



Attention :

Ne débranchez pas le cordon d'alimentation tant que la DEL D'ALIMENTATION n'a pas cessé de clignoter, indiquant que le projecteur a refroidi.

Configurer un mot de passe d'accès (Verrou de sécurité)

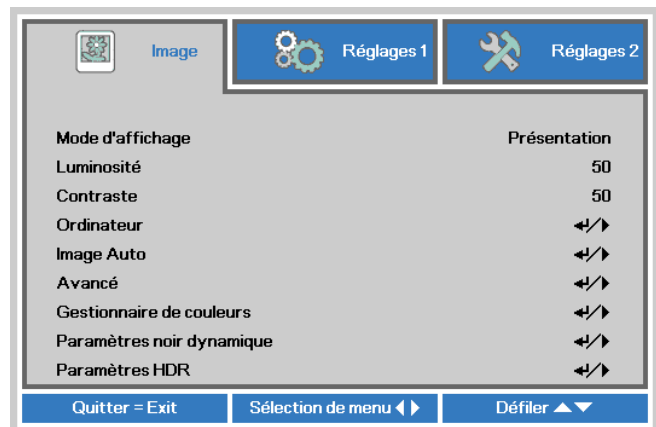
Vous pouvez utiliser les quatre boutons (flèches) pour définir un mot de passe et empêcher une utilisation non autorisée du projecteur. Une fois activé, le mot de passe doit être entré après avoir allumé le projecteur. (Voir [Commandes du menu OSD](#) en page 24 et [Configuration de la langue de l'OSD](#) en page 25 pour l'aide concernant l'utilisation des menus OSD.)



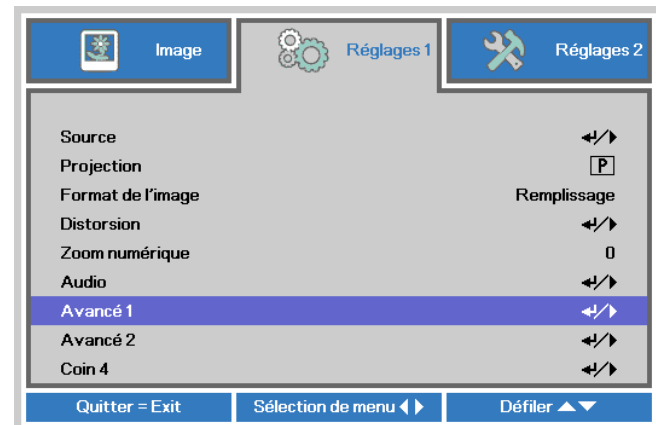
Important :

Conservez le mot de passe dans un endroit sûr. Sans le mot de passe, vous ne pourrez pas utiliser le projecteur. Si vous perdez le mot de passe, contactez votre revendeur pour plus d'informations sur la réinitialisation du mot de passe.

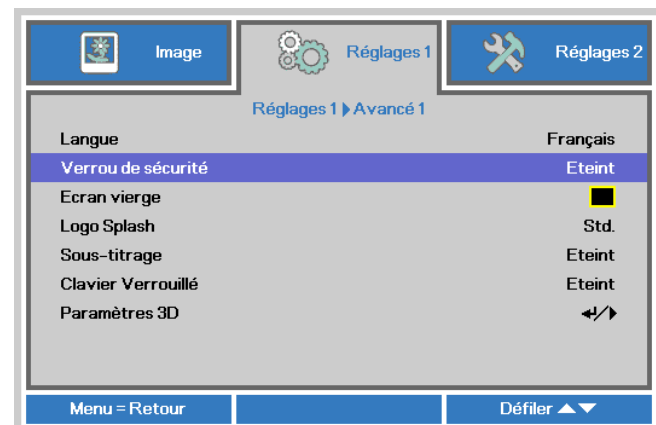
1. Appuyez sur le bouton **MENU** pour ouvrir le menu de l'OSD.



2. Appuyez sur le bouton curseur ◀▶ pour aller au menu **Réglages 1**, appuyez sur le bouton curseur ▲▼ pour aller sur **Avancé 1**.



3. Appuyez sur ↵ (Entrer) / ▶ pour ouvrir le menu **Avancé 1**. Appuyez sur le bouton curseur ▲▼ pour sélectionner **Verrou de sécurité**.

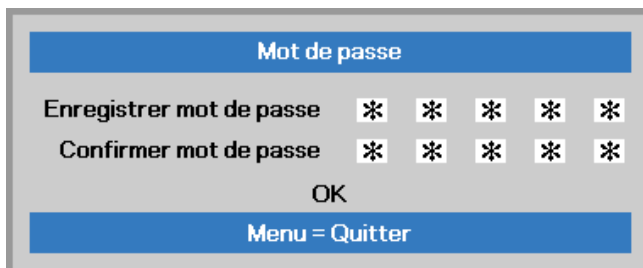
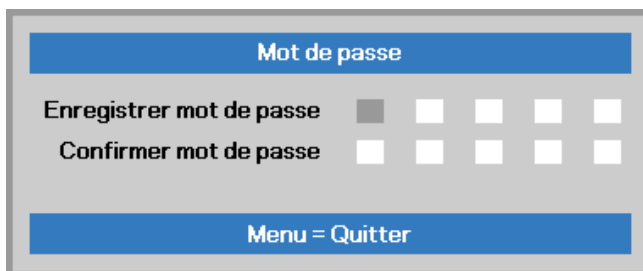


4. Appuyez sur le bouton curseur ◀▶ pour entrer et activer ou désactiver la fonction de verrouillage de sécurité.

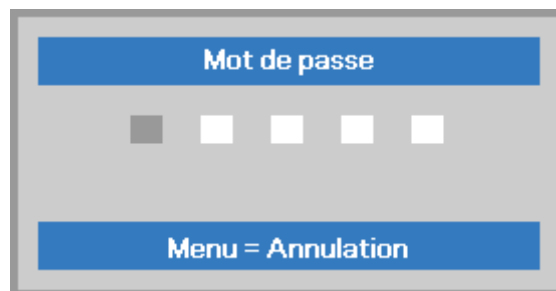
Une boîte de dialogue de mot de passe apparaît automatiquement.

5. Vous pouvez utiliser les boutons du curseur ▲▼◀▶ sur le clavier ou sur la télécommande IR pour entrer le mot de passe. Vous pouvez utiliser toute combinaison incluant la même flèche cinq fois, mais pas moins de cinq.

Pressez les boutons du curseur dans n'importe quel ordre pour définir le mot de passe. Appuyez sur le bouton **MENU** pour quitter la boîte de dialogue.



6. Le menu de confirmation du mot de passe apparaît quand l'utilisateur appuie sur la touche power-on au cas où le **Verrou de sécurité** est activé. Entrez le mot de passe dans l'ordre dans lequel vous l'avez défini à l'étape 5. Si vous avez oublié le mot de passe contactez le service clientèle. Le centre de réparation vérifiera l'identité du propriétaire et aidera à réinitialiser le mot de passe.

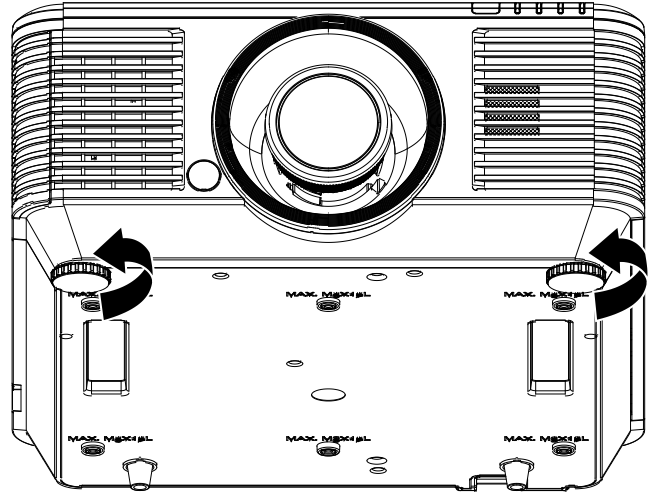


Réglage du niveau du projecteur

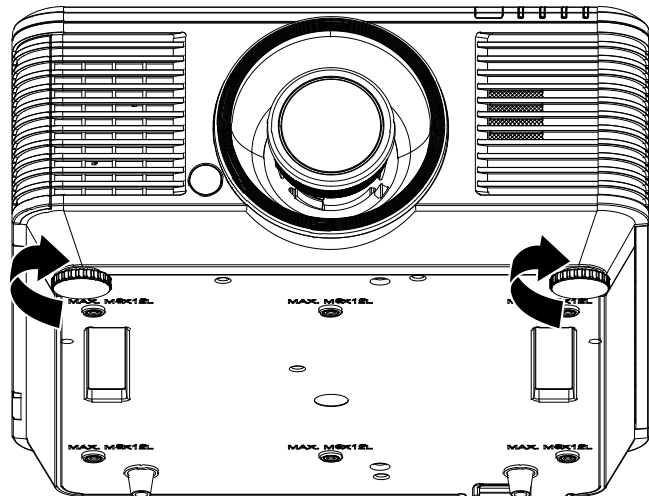
Tenez compte des informations suivantes pour le réglage du projecteur :

- La table ou le support du projecteur doivent être à niveau et stable.
- Placez le projecteur de manière à ce qu'il soit perpendiculaire par rapport à l'écran.
- Assurez-vous que les câbles soient dans un endroit sûr Il pourraient vous faire trébucher.

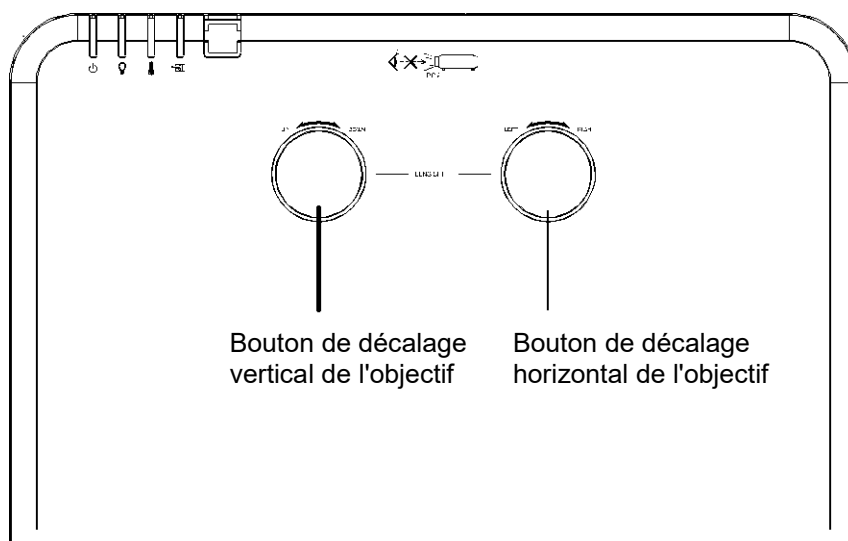
1. Pour élever le niveau du projecteur, torsion, faites tourner les ajusteurs dans le sens contraire des aiguilles d'une montre.



2. Pour faire baisser le niveau du projecteur, faites tourner les ajusteurs dans le sens des aiguilles d'une montre.



Ajuster la position de l'image projetée à l'aide du décalage de l'objectif



La fonctionnalité de décalage permet le décalage de l'objectif, ce qui peut être utilisé pour ajuster la position de l'image projetée horizontalement ou verticalement dans la plage détaillée ci-dessous.

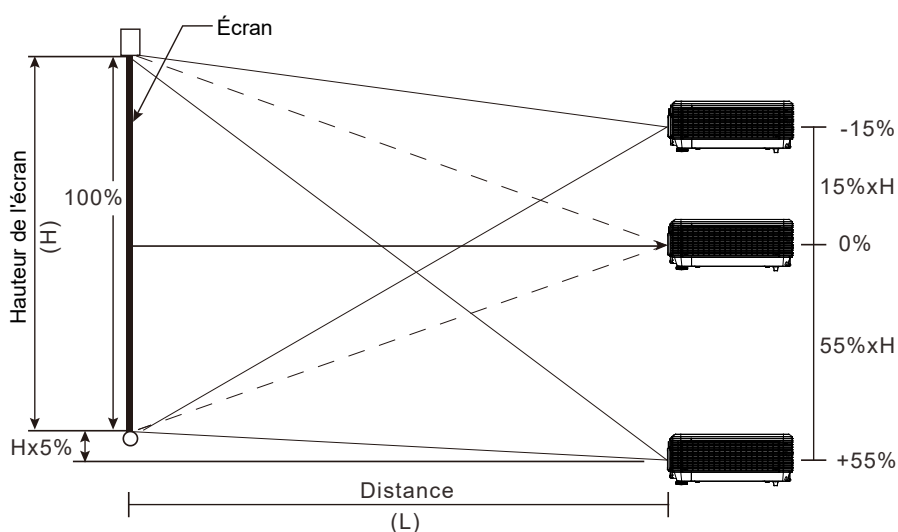
Le décalage est un système unique qui permet de décaler l'objectif, tout en maintenant un taux de contraste beaucoup plus élevé que les systèmes traditionnels ANSI de décalage de l'objectif.

Remarque :

Ne tournez pas le bouton de décalage de l'objectif après le déclic, et appuyez légèrement sur le bouton pour le faire revenir.

Ajuster la position verticale de l'image

La hauteur verticale de l'image peut être réglée entre 55 % et -15 % de la position décalée. Veuillez noter que le réglage maximal de la position verticale peut être limité par le réglage de la position horizontale. Par exemple, il n'est pas possible d'atteindre la position verticale maximum décrite ci-dessus si la position horizontale est déjà au maximum. Veuillez consulter le diagramme des plages de décalage pour plus de clarifications.



Réglage de la position horizontale de l'image

Avec l'objectif en position centrale, vous pouvez régler la position horizontale de l'image sur la gauche ou la droite jusqu'à 5% maximum de la largeur de l'image. Notez que le maximum de réglage horizontal de la hauteur de l'image peut être limité par la position verticale de l'image. Par exemple, il n'est pas possible de parvenir à la position horizontale maximale de l'image si la position verticale de l'image est au maximum. Veuillez consulter le diagramme des plages de décalage pour plus de clarifications.

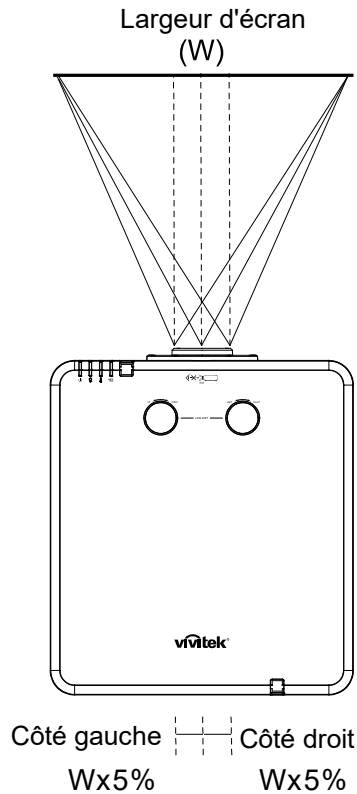
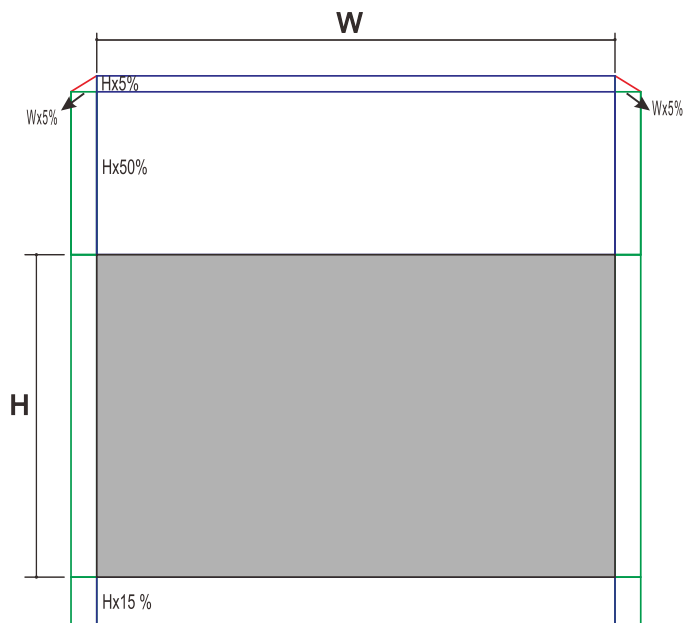


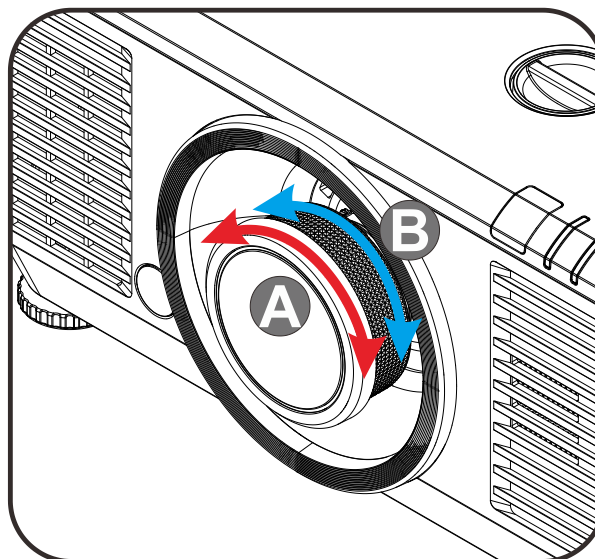
Diagramme de la plage de décalage



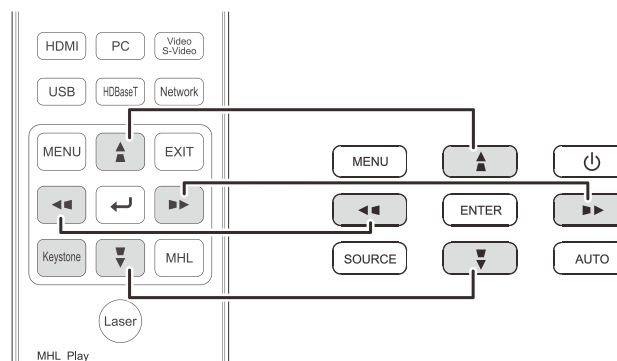
Quand L et H sont en position décalée à 0 %
 La H max de décalage vers le haut = $H \times 55\%$
 La H max de décalage vers le bas = $H \times 15\%$
 La L max de décalage = $L \times 5\%$
 Lorsque la L max de décalage est $L \times 5\%$
 La H max de décalage = $H \times 50\%$
 Lorsque la H max de décalage est $H \times 55\%$
 La L max de décalage = $H \times 0\%$

Régler le Zoom, Focus et la distorsion

1. Utilisez le contrôle d'**Image-zoom** (sur le projecteur seulement) pour redimensionner la taille écran et de l'image projetée. **B**
2. Utilisez le contrôle d'**Image-zoom** (sur le projecteur seulement) pour redimensionner la taille écran et de l'image projetée. **A**

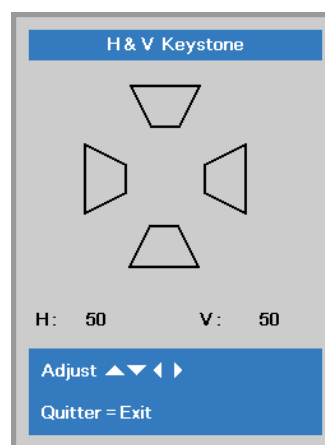


3. Appuyez sur les boutons ▲ / ▼ / ◀ / ▶ (sur le projecteur ou sur la télécommande) pour corriger le Distortion trapézoïdale V ou horizontal de l'image ou appuyez sur la touche **Trapèze** (sur la télécommande) pour choisir le trapèze V (vertical) ou H (horizontal).



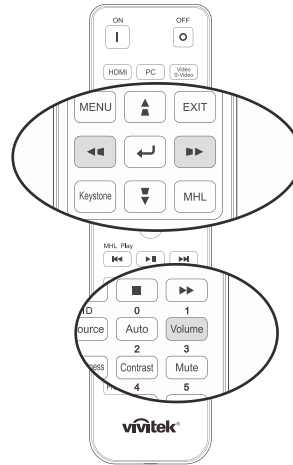
Télécommande et panneau OSD

4. Le contrôle de la distorsion apparaît sur l'écran.
Appuyez sur ▲ / ▼ pour la correction de la Distorsion trapézoïdale V de l'image.
Appuyez sur ◀ / ▶ pour la correction de la Distorsion trapézoïdale H de l'image.



Réglage du volume

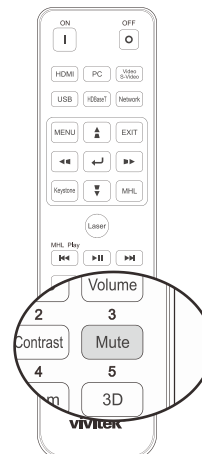
1. Appuyez sur le bouton **Volume** sur la télécommande.
Le contrôle du volume apparaît sur l'écran.



2. Appuyez sur les boutons ◀ / ▶ du clavier pour régler le **Volume +/-**.



3. Appuyez sur la touche **MUET** pour éteindre le volume (cette fonction ne se trouve que sur la télécommande).



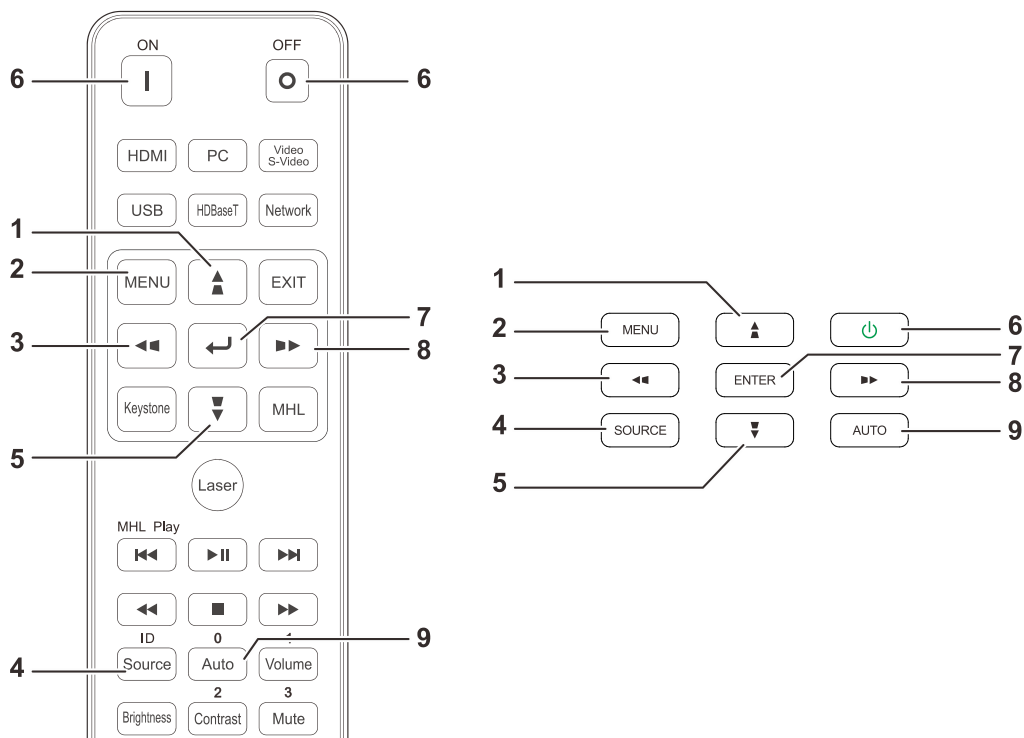
PARAMETRES DU MENU OSD (AFFICHAGE A L'ECRAN)

Commandes du menu OSD

Le projecteur dispose d'un menu OSD qui vous permet d'effectuer des réglages et de changer les divers paramètres.

Navigation dans le menu OSD

Vous pouvez utiliser les boutons curseurs de la télécommande ou ceux sur le projecteur pour naviguer dans le menu OSD et changer des options. L'illustration suivante montre les boutons correspondants sur le projecteur.



1. Pour activer le menu OSD, appuyez sur le bouton **MENU**.
2. Il y a trois menus. Appuyez sur les boutons curseur ◀ / ▶ pour vous déplacer dans les menus.
3. Appuyez sur les boutons curseur ▲ / ▼ pour vous déplacer de haut en bas dans un menu.
4. Appuyez sur les boutons curseur ◀ / ▶ pour changer les réglages des paramètres.
5. Appuyez sur le bouton **MENU** pour fermer l'OSD ou abandonner un sous-menu. Appuyez sur le bouton **Exit** pour revenir au menu précédent.



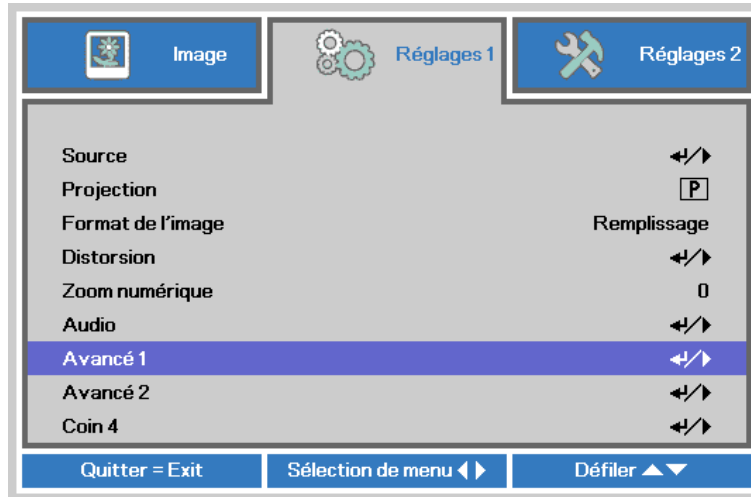
Remarque :

En fonction de la source vidéo, certaines options du menu OSD peuvent ne pas être disponibles. Par exemple, l'élément **Position horizontale/verticale** dans le menu **Ordinateur** ne peut être modifié que lorsqu'un ordinateur est connecté au projecteur. Les options qui ne sont pas disponibles ne peuvent pas être accédées et sont grisées.

Configuration de la langue de l'OSD

Choisissez la langue de l'OSD avant de continuer.

1. Appuyez sur le bouton **MENU**. Appuyez sur le bouton Curseur ◀▶ pour aller au menu **Réglages 1**. Appuyez sur le bouton Curseur ▲▼ pour aller au menu **Avancé 1**.



2. Appuyez sur ◀ (Entrer) / ▶ pour ouvrir le sous-menu **Avancé 1**. Appuyez sur le bouton curseur ▲▼ jusqu'à ce que l'option **Langue** soit en surbrillance.



3. Appuyez sur le bouton de curseur jusqu'à ce que la langue désirée soit en surbrillance.
4. Appuyez sur le bouton **MENU** quatre fois pour fermer l'OSD.

Présentation générale du menu OSD

L'illustration suivante vous permettra de localiser rapidement un paramètre ou de déterminer la plage d'un paramètre.

Menu principal	Sous-menu	Paramètres		
Image	Mode d'affichage	Présentation, Lumineux, Jeu, Film, Vif, TV, sRVB, DICOM SIM, Utilisateur, Utilisateur2		
	Luminosité	0~100		
	Contraste	0~100		
	Ordinateur	Pos. horizontale	-5~5 (dépend du verrouillage de synchronisation)	
		Pos. verticale	-5~5 (dépend du verrouillage de synchronisation)	
		Fréquence	0~31	
		Alignement	-5~5	
		Synchro auto	Marche, Arrêt	
	Image auto			
	Avancé	Couleur brillante	0~10	
		Netteté	0~31	
		Gamma	1.8, 2.0, 2.2, 2.4, N&B, Linéaire	
		Temp. de couleurs	Chaud, Normal, Froid	
		AGC vidéo	Arrêt, Marche	
		Saturation Vidéo	0~100	
		Teinte Vidéo	0~100	
		Équilibre des blancs	Gain R	0~200
			Gain V	0~200
			Gain B	0~200
			Décalage R	-100~100
	Décalage V		-100~100	
	Gestionnaire de couleurs	Rouge	Teinte, Saturation, Gain	
		Vert	Teinte, Saturation, Gain	
Bleue		Teinte, Saturation, Gain		
Cyan		Teinte, Saturation, Gain		
Magenta		Teinte, Saturation, Gain		
Jaune		Teinte, Saturation, Gain		
Blanc		Teinte, Saturation, Gain		
Noir dynamique	Noir dynamique	Marche, Arrêt		
	Paramètres	Désactiver, 0,5 s, 1 s, 2 s, 3 s, 4 s		
Paramètres HDR	Contrôle HDR	Désactivé, Auto, Activé		
	Mode HDR	PQ-L300, PQ-L400, PQ-L500, PQ-L600		

Menu principal	Sous-menu		Paramètres		
Réglages 1	Source	Source	sélection de source d'entrée pour référence (IR / Clavier)		
	Projection		Normal, Arrière, Plafond, Arrière+Plafond		
	Format d'image		Complet, 4:3, 16:9, Boîte à lettres, Natif, 2.35:1		
	Distorsion		H : -25 ~ +25 V : -30 ~ +30		
	Zoom numérique		-10~10		
	Audio	Volume		0~10	
		Muet		Arrêt, Marche	
		Haut parleur interne		Arrêt, Marche	
	Avancé 1	Langue		English, Français, Deutsch, Español, Português, 简体中文, 繁體中文, Italiano, Norsk, Svenska, Nederlands, Русский, Polski, Suomi, Ελληνικά, 한국어, Magyar, Čeština, العربية, Türkçe, Việt, 日本語, עברית, فارسی, Dansk, Fran. Can.	
		Verrou de sécurité		Arrêt, Marche	
		Ecran vierge		Vide, Rouge, Vert, Bleu, Blanc	
		Logo Splash		Std., Noire, Bleu	
		Sous-titrage		Arrêt, Marche	
		Clavier verrouillé		Arrêt, Marche	
		Paramètres 3D	3D		Arrêt, DLP-Link, IR
			Inversion 3D Sync		Arrêt, Marche
			Format 3D		Encapsulage de trame, Haut/bas, Côte à côte, Séquence de trame, Automatique
			Temporisation de sortie 3D Sync		0~359
			Entrée 3D Sync		Interne, Externe
	Sortie sync 3D			Interne, Bypass	
	Avancé 2	Canevas essai		Aucun, Rampes RVB, Barres de couleurs, Barres d'étapes, CheckBoard, Grille, Lignes horizontales, Lignes verticales, Lignes diagonales, Rampe horizontale, Rampe verticale, Blanc, Rouge, Vert, Bleu, Noir	
		Déplacement image H		-50~50	
		Déplacement image V		-50~50	
	Coin 4			Gauche-Haut, Droite-Haut, Droite-Bas, Gauche-Bas	

Menu principal	Sous-menu	Paramètres	
Réglages 2	Source auto.	Arrêt, Marche	
	Pas de signal arrêt	0~180	
	Marche auto	Arrêt, Marche	
	Réglage d'éclairage	Mode d'éclairage	Normal, Eco, Eco Plus, Atténuation, Atténuation extrême, Éclairage personnalisé
		Éclairage personnalisé	50~200
		Luminosité constante	Arrêt, Marche
	Remise totale à 0		
	État	Source active	
		Informations vidéo	
		Heures lampe	
		Version du logiciel	
		Remote ID	
		Numéro de série	
		Cycle en heures du filtre à air	
	Avancé 1	Position du menu	Centre, Bas, Haut, Gauche, Droite
Menu transparent		0%, 25%, 50%, 75%, 100%	
Mode alimentation basse		Activer, Activer sur LAN	
Vitesse du ventilateur		Normal, Elevé	
Informations lumière		Normal, Eco, Eco Plus, Atténuation, Atténuation extrême, Éclairage personnalisé	
ID projecteur		0~98	
Remote ID		Défaut, 1, 2, 3, 4, 5, 6, 7	
Réseau		État réseau	Connexion, déconnexion
		DHCP	Marche, Arrêt
		Adresse IP	0~255, 0~255, 0~255. 0~255
		Masque de sous-réseau	0~255, 0~255, 0~255. 0~255
		Passerelle	0~255, 0~255, 0~255. 0~255
		DNS	0~255, 0~255, 0~255. 0~255
		Appliquer	OK / Annuler
HDBaseT-IR/RS232		HDBaseT-IR/RS232	Arrêt, Marche
		IR avant	Marche, Arrêt
		IR arrière	Marche, Arrêt
Avancé 2	Minuterie veille (min)	0~600	
	Filtre source	HDMI1	Désactiver, Activer
		HDMI2	Désactiver, Activer
		DVI	Désactiver, Activer
		VGA	Désactiver, Activer
		BNC	Désactiver, Activer
		Vidéo composite	Désactiver, Activer
		HDBaseT	Désactiver, Activer
	Réinitialiser le minuteur du filtre à air	OK / Annuler	
	Espace de couleur	Auto, RGB, YUV	
Plage de quantification	Auto, Plein, Limite		
HDMI EDID	Amélioré, Standard		

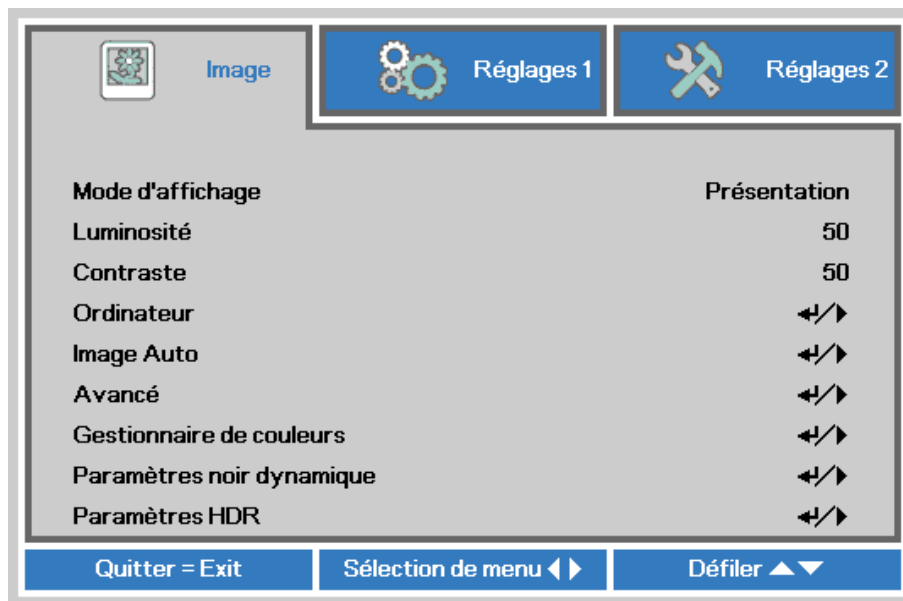
Menu Image



Attention !

Certains des paramètres du mode d'affichage seront enregistrés dans le mode de l'utilisateur lorsque vous les modifiez.

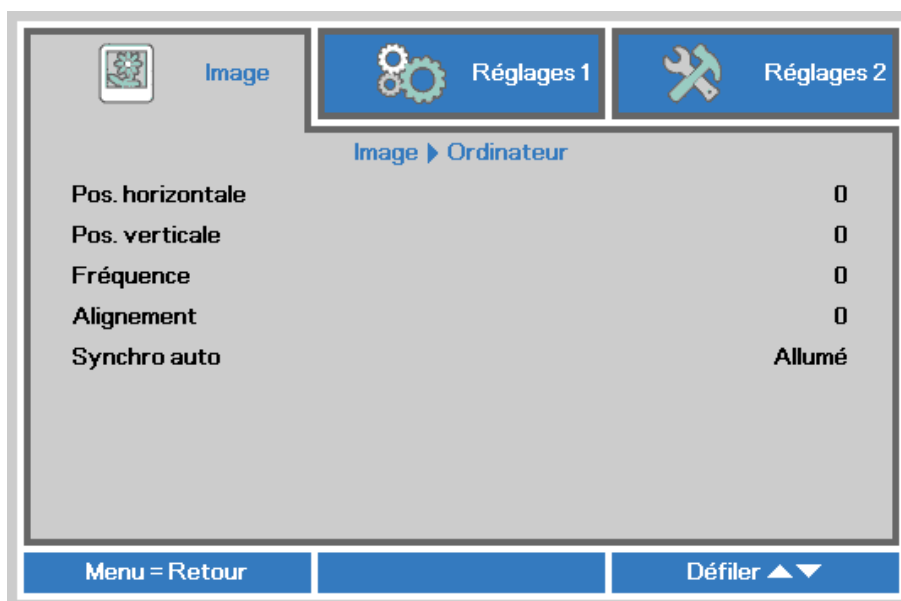
Appuyez sur le bouton **MENU** pour ouvrir le menu de l'**OSD**. Appuyez sur le bouton du curseur ◀▶ pour accéder au **Menu Image**. Appuyez sur le bouton du curseur ▲▼ pour vous déplacer vers le haut et le bas dans le menu **Image**. Appuyez sur ◀▶ pour entrer et changer les valeurs des paramètres.



ITEM	DESCRIPTION
Mode d'affichage	Appuyez sur le bouton curseur ◀▶ pour entrer et régler le Mode d'affichage.
Luminosité	Appuyez sur le bouton curseur ◀▶ pour entrer et régler la luminosité de l'affichage.
Contraste	Appuyez sur le bouton curseur ◀▶ pour entrer et régler le contraste de l'affichage.
Ordinateur	Appuyez sur ◀ (Entrée) / ▶ pour ouvrir le menu Ordinateur. Voir Menu Ordinateur page 30.
Image auto	Appuyez sur ◀ (Entrée) / ▶ pour régler automatiquement la phase, le suivi, la taille et la position.
Avancé	Appuyez sur ◀ (Entrée) / ▶ pour accéder au menu Avancé. Voir la Fonctionnalité Avancé en page 31.
Gestionnaire de couleurs	Appuyez sur ◀ (Entrée) / ▶ pour ouvrir le menu Gestionnaire de couleurs. Voir la page 33 pour plus d'informations sur Gestionnaire de couleurs .
Paramètres noir dynamique	Appuyez sur ◀ (Entrée) / ▶ pour accéder au menu des paramètres du noir dynamique. Voir la page 34 pour plus d'informations sur Paramètres noir dynamique
Paramètres HDR	Appuyez sur ◀ (Entrée) / ▶ pour accéder au menu des paramètres HDR. Voir la page 35 pour plus d'informations sur Paramètres HDR

Menu Ordinateur

Appuyez sur le bouton **MENU** pour afficher le menu **OSD**. Appuyez sur ◀▶ pour vous déplacer jusqu'au menu **Image**. Appuyez sur ▲▼ pour aller au menu **Ordinateur** puis appuyez sur le bouton **Enter** ou ▶. Appuyez sur ▲▼ pour aller de haut en bas dans le menu **Ordinateur**.



ITEM	DESCRIPTION
Pos. horizontale	Appuyez sur le bouton curseur ◀▶ pour entrer et régler la position de l'affichage à gauche ou à droite.
Pos. verticale	Appuyez sur le bouton curseur ◀▶ pour entrer et régler la position de l'affichage vers le haut ou le bas.
Fréquence	Appuyez sur le bouton curseur ◀▶ pour entrer et régler l'horloge de l'échantillonnage A/D.
Alignement	Appuyez sur le bouton curseur ◀▶ pour entrer et régler le point d'échantillonnage A/D.
Synchro auto	Appuyez sur le bouton curseur ◀▶ pour entrer et activer ou désactiver la position de synchronisation automatique.

Fonctionnalité Avancé

Appuyez sur le bouton **Menu** pour ouvrir le menu **OSD**. Appuyez sur ◀▶ pour aller au menu **Image**. Appuyez sur ▲▼ pour aller au menu **Avancé** et appuyez ensuite sur **Entrée** ou ▶. Appuyez sur ▲▼ pour vous déplacer vers le haut et vers le bas dans le menu **Avancé**.



ELEMENT	DESCRIPTION
Couleur brillante	Appuyez sur le bouton curseur ◀▶ pour entrer et régler la valeur de Couleur brillante.
Netteté	Appuyez sur le bouton curseur ◀▶ pour entrer et régler la netteté de l'affichage.
Gamma	Appuyez sur le bouton curseur ◀▶ pour régler la correction gamma de l'affichage.
Temp. de couleur	Appuyez sur le bouton curseur ◀▶ pour entrer et régler la température des couleurs.
AGC vidéo	Appuyez sur le bouton curseur ◀▶ pour entrer et activer ou désactiver le Contrôle de gain automatique pour la source vidéo.
Saturation Vidéo	Appuyez sur le bouton curseur ◀▶ pour entrer et régler la saturation de la vidéo.
Teinte Vidéo	Appuyez sur le bouton curseur ◀▶ pour entrer et régler la teinte vidéo.
Équilibre des blancs	Appuyez sur la touche ENTRÉE /▶ pour entrer dans le sous-menu Balance des blancs Voir Balance des blancs sur la page 32

Balance des blancs

Appuyez sur la touche **ENTRÉE** pour entrer dans le sous-menu **Balance des blancs**.



ELEMENT	DESCRIPTION
Gain R	Appuyez sur les touches ◀▶ pour ajuster le gain de rouge.
Gain V	Appuyez sur les touches ◀▶ pour ajuster le gain de vert.
Gain B	Appuyez sur les touches ◀▶ pour ajuster le gain de bleu.
Décalage R	Appuyez sur les touches ◀▶ pour ajuster le gain de rouge
Décalage V	Appuyez sur les touches ◀▶ pour ajuster le décalage de vert.
Décalage B	Appuyez sur les touches ◀▶ pour ajuster le décalage de bleu.

Gestionnaire de couleurs

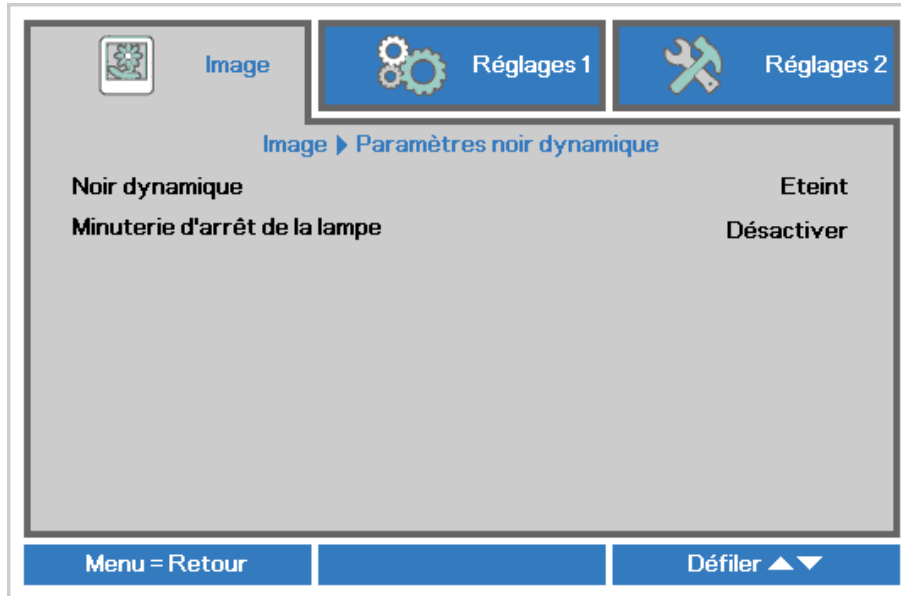
Appuyez sur le bouton **Menu** pour ouvrir le menu **OSD**. Appuyez sur ◀▶ pour vous déplacer jusqu'au menu **Image**. Appuyez sur ▼▲ pour aller au menu **Gestionnaire des couleurs** puis appuyez sur **Entrer** ou ▶. Appuyez sur ▼▲ pour aller de haut en bas dans le menu **Gestionnaire des couleurs**.



ELEMENT	DESCRIPTION
Rouge	Sélectionnez pour entrer dans le Gestionnaire de couleurs rouge. Appuyez sur les bouton ◀▶ pour ajuster la Teinte, Saturation et Gain.
Vert	Sélectionnez pour entrer dans le Gestionnaire de couleurs vert. Appuyez sur les bouton ◀▶ pour ajuster la Teinte, Saturation et Gain.
Bleu	Sélectionnez pour entrer dans le Gestionnaire de couleurs bleu. Appuyez sur les bouton ◀▶ pour ajuster la Teinte, Saturation et Gain.
Cyan	Sélectionnez pour entrer dans le Gestionnaire de couleurs cyan. Appuyez sur les bouton ◀▶ pour ajuster la Teinte, Saturation et Gain.
Magenta	Sélectionnez pour entrer dans le Gestionnaire de couleurs magenta. Appuyez sur les bouton ◀▶ pour ajuster la Teinte, Saturation et Gain.
Jaune	Sélectionnez pour entrer dans le Gestionnaire de couleurs jaune. Appuyez sur les bouton ◀▶ pour ajuster la Teinte, Saturation et Gain.
Blanc	Sélectionnez pour entrer dans le Gestionnaire de couleurs blanc. Appuyez sur les bouton ◀▶ pour ajuster la Rouge, Vert et Bleu.

Paramètres noir dynamique

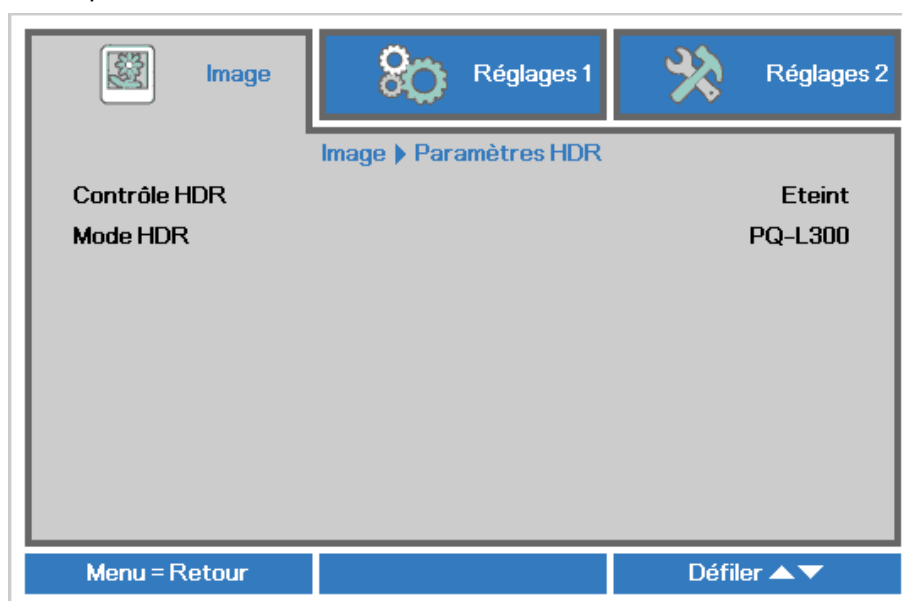
Appuyez sur le bouton **Menu** pour ouvrir le menu **OSD**. Appuyez sur ◀▶ pour vous déplacer jusqu'au menu **Image**. Appuyez sur ▼▲ pour accéder au menu **Paramètres du noir dynamique** puis appuyez sur **Entrée** ou sur ▶. Appuyez sur ▼▲ pour monter et descendre dans le menu **Paramètres du noir dynamique**.



ÉLÉMENT	DESCRIPTION
Noir dynamique	Sélectionnez pour ouvrir Noir dynamique en mode Normal et en mode Eco. Appuyez sur les boutons ◀▶ pour régler sur Activé ou Désactivé
Minuterie d'extinction de la lumière	Sélectionnez pour accéder à la Minuterie d'extinction de la lumière Appuyez sur les boutons ◀▶ pour régler sur Désactiver, 0,5 s, 1 s, 2 s, 3 s, 4 s

Paramètres HDR

Appuyez sur le bouton **Menu** pour ouvrir le menu **OSD**. Appuyez sur ◀▶ pour vous déplacer jusqu'au menu **Image**. Appuyez sur ▼▲ pour accéder au menu **Paramètres HDR** puis appuyez sur **Entrée** ou sur ▶. Appuyez sur ▼▲ pour monter et descendre dans le menu **Paramètres HDR**.



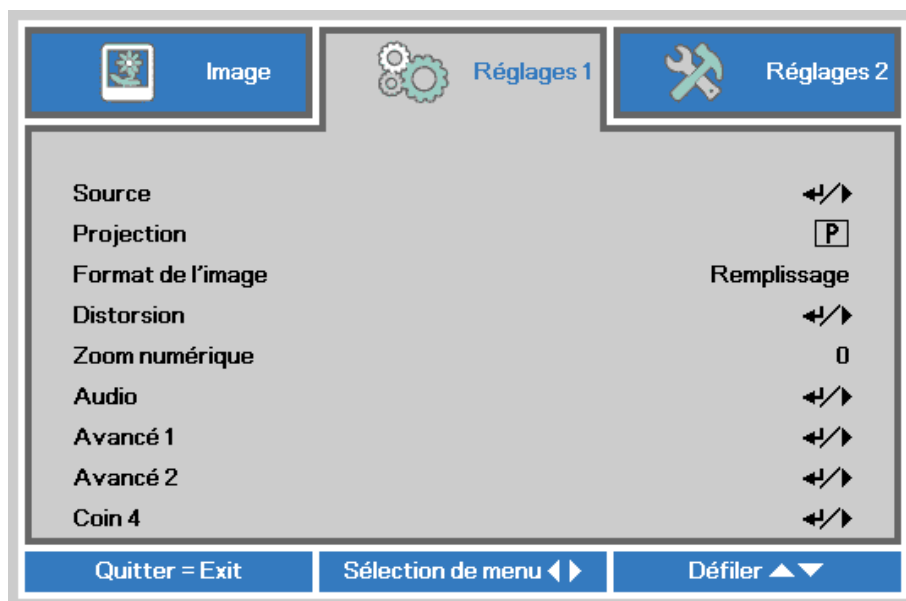
ÉLÉMENT	DESCRIPTION
Contrôle HDR	Sélectionnez pour accéder aux Paramètres HDR Appuyez sur les boutons ◀▶ pour régler sur Désactivé, Auto ou Activé
Mode HDR	Sélectionnez pour accéder à la Minuterie d'extinction de la lumière Appuyez sur les boutons ◀▶ pour régler sur PQ-L300, PQ-L400, PQ-L500, PQ-L600

Remarque :

Si vous voulez ouvrir les Paramètres HDR, assurez-vous que la source HDMI utilise HDR-10 ou HLG.

Menu Réglages 1

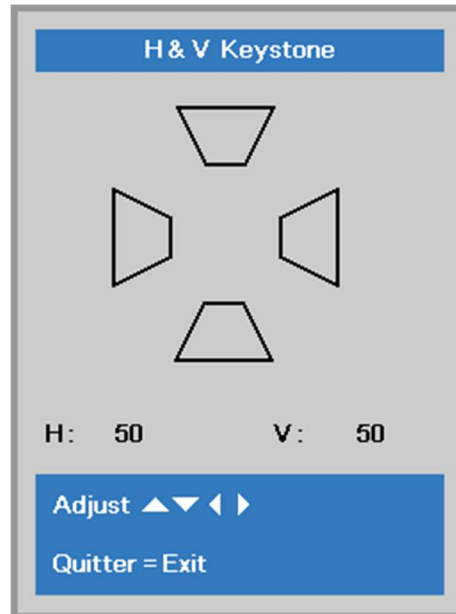
Appuyez sur le bouton **MENU** pour afficher le menu **OSD**. Appuyez sur le bouton curseur ◀▶ pour aller au menu **Réglages 1**. Appuyez sur les boutons curseurs ▲▼ pour aller de haut en bas dans le menu **Réglages 1**. Appuyez sur ◀▶ pour entrer et changer les valeurs des paramètres.



ELEMENT	DESCRIPTION
Source	Appuyez sur le bouton curseur ◀▶ pour entrer dans le menu Source. Sélection de source d'entrée pour référence (IR / Clavier).
Projection	Appuyez sur le bouton curseur ◀▶ pour entrer et choisir entre les quatre méthodes de projection.
Format de l'image	Appuyez sur le bouton curseur ◀▶ pour entrer et régler le rapport d'aspect vidéo.
Distorsion	Appuyez sur ◀ (Entrée) / ▶ pour ouvrir le menu Distorsion. Voir Distorsion en page 37.
Zoom numérique	Appuyez sur le bouton curseur ◀▶ pour entrer et régler le menu Zoom numérique.
Audio	Appuyez sur ◀ (Entrée) / ▶ pour ouvrir le menu Audio. Voir Audio page 37.
Avancé 1	Appuyez sur ◀ (Entrée) / ▶ pour ouvrir le menu Avancé 1. Voir Fonction Avancé 1 page 38.
Avancé 2	Appuyez sur ◀ (Entrée) / ▶ pour ouvrir le menu Avancé 2. Voir Fonction Avancé 2 page 40.
Coin 4	Appuyez sur ◀ (Entrée) / ▶ pour ouvrir le menu Coin 4. Voir Coin 4 en page 41. Remarque : Sans prise en charge lorsque le mode 3D activé.

Distorsion

Appuyez sur le bouton **Menu** pour ouvrir le menu **OSD**. Appuyez sur ◀▶ pour aller au menu **Réglages 1**. Appuyez sur ▼▲ pour aller au menu **Distorsion** puis appuyez sur **Entrer** ou sur ▶. Appuyez sur ▼▲ pour ajuster les valeurs verticales de -30 à 30. Appuyez sur ◀▶ pour ajuster les valeurs horizontales de -25 à 25.



Audio

Appuyez sur le bouton **Menu** pour ouvrir le menu **OSD**. Appuyez sur ◀▶ pour aller au menu **Réglages 1**. Appuyez sur ▼▲ pour aller au menu **Audio** puis appuyez sur **Entrer** ou ▶. Appuyez sur ▼▲ pour aller de haut en bas dans le menu **Audio**.



ÉLÉMENT	DESCRIPTION
Volume	Appuyez sur le bouton curseur ◀▶ pour entrer et régler le volume audio.
Muet	Appuyez sur le bouton curseur ◀▶ pour allumer ou éteindre les haut-parleurs.
Haut parleur interne	Appuyez sur les boutons ◀▶ pour activer ou désactiver la sortie du haut-parleur interne.

Fonction Avancé 1

Appuyez sur le bouton **Menu** pour ouvrir le menu **OSD**. Appuyez sur ◀▶ pour aller au menu **Réglages 1**. Appuyez sur ▲▼ pour aller au menu **Avancé 1** puis appuyez sur **Entrer** ou ▶. Appuyez sur ▲▼ pour aller de haut en bas dans le menu **Avancé 1**. Appuyez sur ◀▶ pour entrer et changer les valeurs des paramètres.

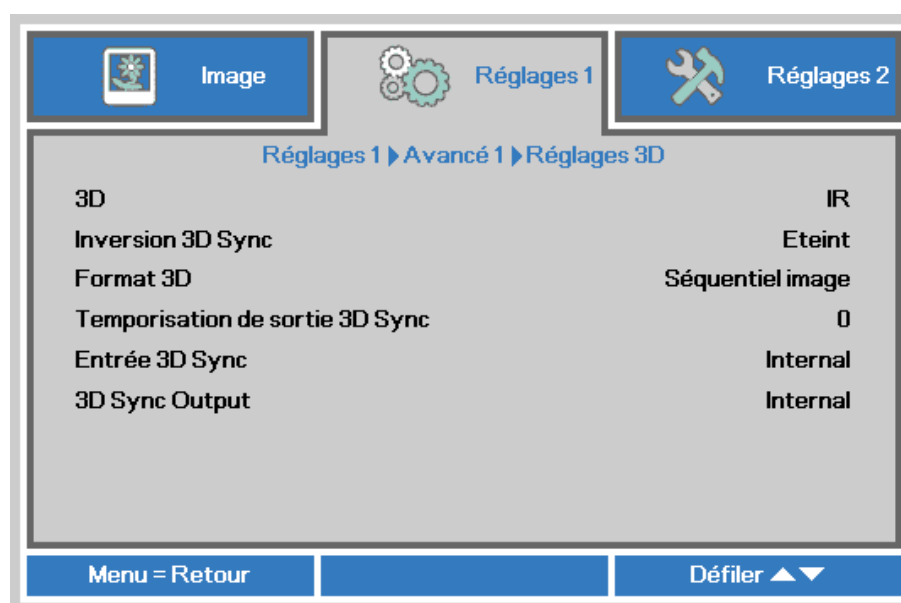


ELEMENT	DESCRIPTION
Langue	Appuyez sur le bouton curseur ◀▶ pour sélectionner un menu de localisation différent.
Verrou de sécurité	Appuyez sur le bouton curseur ◀▶ pour entrer et activer ou désactiver la fonction de verrouillage de sécurité.
Ecran vierge	Appuyez sur le bouton curseur ◀▶ pour entrer et sélectionner la couleur de l'écran vierge.
Logo Splash	Appuyez sur le bouton ◀▶ du curseur pour entrer et activer ou désactiver le logo au démarrage.
Sous-titrage	Appuyez sur le bouton curseur ◀▶ pour entrer et activer ou désactiver le sous-titrage.
Clavier Verrouillé	Appuyez sur le bouton curseur ◀▶ pour entrer et activer ou désactiver les touches, fonctionne sur un clavier. Remarque : Maintenez enfoncé le bouton de curseur ▼ pendant 5 secondes pour déverrouiller le pavé numérique
Paramètres 3D	Appuyez sur ↵ (Entrée) / ▶ pour ouvrir le menu 3D. Voir la page 39 pour plus d'informations sur Paramètres 3D .

Remarque :

Pour pouvoir profiter de la fonction 3D, activez d'abord le paramètre Lire les films en 3D de votre périphérique DVD dans le menu Disque 3D.

Paramètres 3D



ELEMENT	DESCRIPTION
3D	Appuyez sur le bouton curseur ◀▶ pour entrer et sélectionner un mode 3D différent.
Inversion 3D Sync	Appuyez sur le bouton curseur ◀▶ pour entrer et activer ou désactiver la fonction Inversion 3D Sync.
Format 3D	Appuyez sur le bouton curseur ◀▶ pour entrer et sélectionner un format 3D différent.
Temporisation de sortie 3D Sync	Appuyez sur la touche ◀▶ du curseur pour ajuster le décalage du signal de sortie de synchronisation 3D.
Entrée 3D Sync	Détecte automatiquement l'entrée Sync 3D interne ou externe.
3D Sync Output	Appuyez sur le bouton curseur ◀▶ pour entrer la sortie sync 3D interne ou bypass.

Remarque :

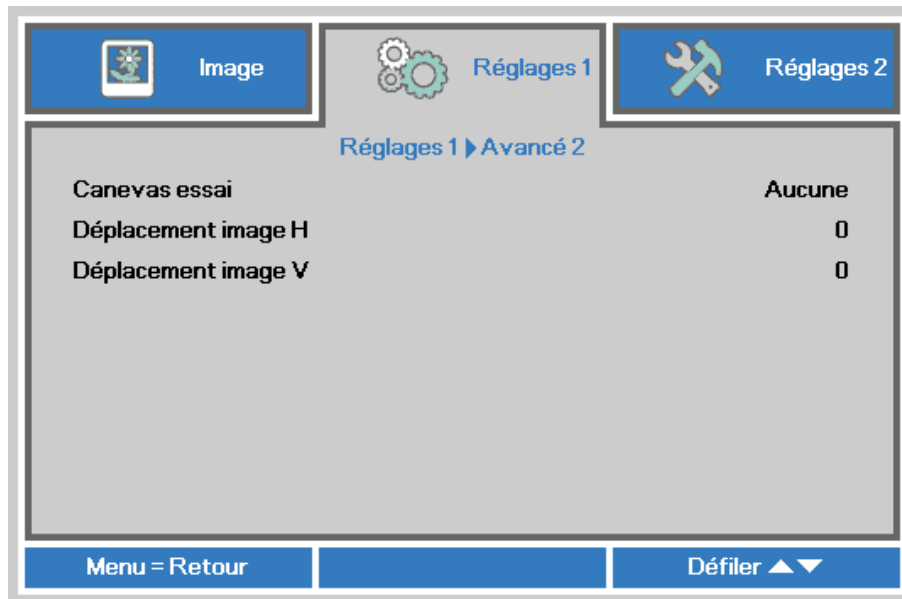
1. L'élément du menu OSD 3D est en gris s'il n'y a aucune source 3D appropriée. C'est le réglage par défaut.
2. Une fois que le projecteur est connecté à une source 3D appropriée, alors l'élément du menu OSD 3D sera activé et disponible.
3. Utilisez des lunettes 3D pour regarder une image 3D.
4. Vous avez besoin d'un contenu en 3D d'un DVD 3D ou d'un fichier multimédia 3D.
5. Vous devez activer la source 3D (certains DVD 3D peuvent avoir une fonction de sélection marche/arrêt pour la 3D).
6. Vous devez utiliser des lunettes DLP link 3D ou IR 3D. Avec des lunettes IR 3D, vous devez installer un pilote sur votre PC et connecter un émetteur USB.
7. Le mode 3D du menu OSD doit correspondre au type des lunettes utilisées (DLP link ou IR 3D).
8. Allumez les lunettes. Les lunettes ont normalement un bouton marche-arrêt. Chaque type de lunette a ses propres instructions de configuration. Veuillez suivre les instructions de configuration qui sont fournies avec vos lunettes pour terminer la configuration.
9. La 3D passive ne prend pas en charge l'entrée/sortie Synchronisation 3D.

Remarque :

Puisque différents types de lunettes (lunettes DLP link ou IR shutter) ont différentes instructions de réglage, Veuillez suivre le guide pour terminer le processus de configuration.

Fonction Avancé 2

Appuyez sur le bouton **Menu** pour ouvrir le menu **OSD**. Appuyez sur ◀▶ pour aller au menu **Réglages 1**. Appuyez sur ▲▼ pour aller au menu **Avancé 2** puis appuyez sur **Entrer** ou ▶. Appuyez sur ▲▼ pour aller de haut en bas dans le menu **Avancé 2**. Appuyez sur ◀▶ pour entrer et changer les valeurs des paramètres.

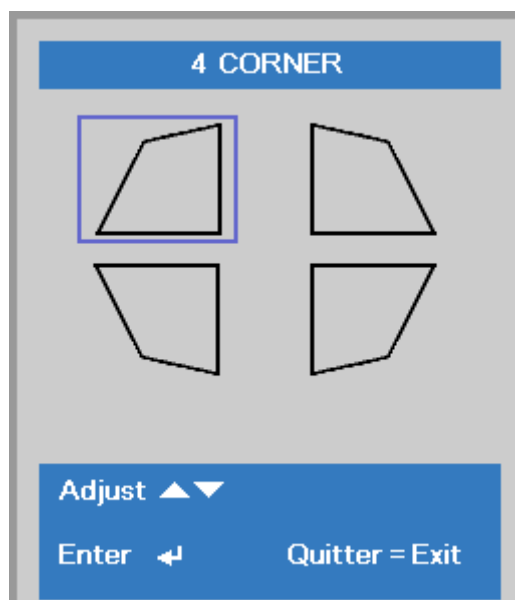


ITEM	DESCRIPTION
Canevas essai	Appuyez sur le bouton curseur ◀▶ pour entrer et sélectionner le motif de test interne.
Déplacement image H	Appuyez sur le bouton curseur ◀▶ pour entrer et définir Décalage d'image H.
Déplacement image V	Appuyez sur le bouton curseur ◀▶ pour entrer et définir Décalage d'image V.

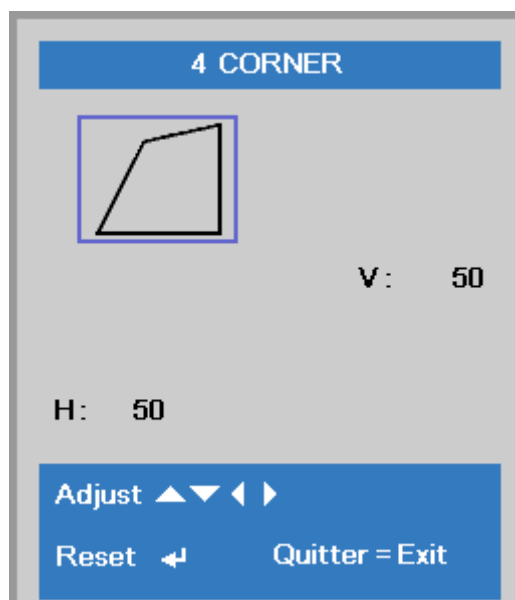
Coin 4

Appuyez sur **↵** (Entrer) / **▶** pour ouvrir le menu **Coin 4**.

1. Appuyez sur les boutons curseurs **▲** / **▼** / **◀** / **▶** pour sélectionner un coin et appuyez sur **ENTRER**.

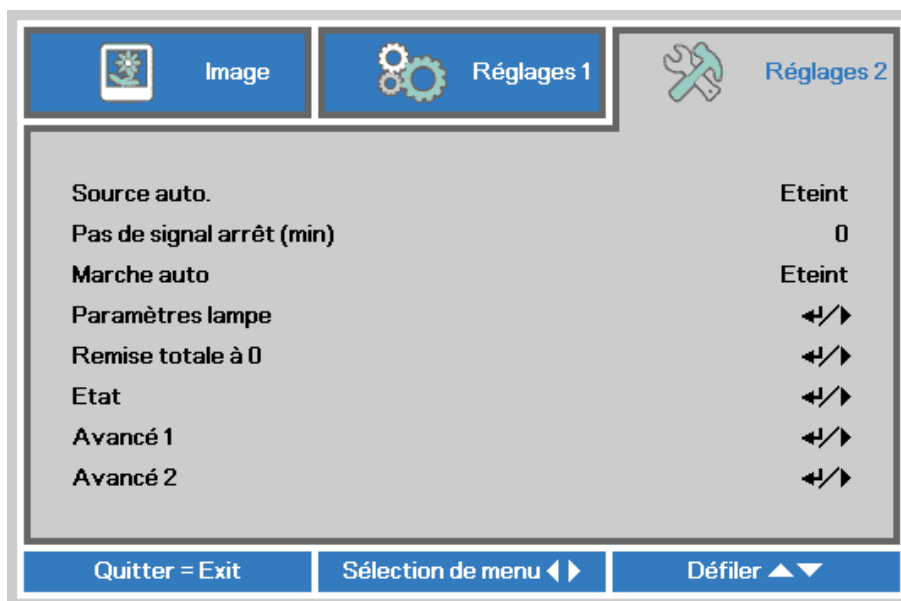


2. Appuyez sur les boutons curseurs **▲** / **▼** pour ajuster la verticale et appuyez sur les boutons curseurs **◀** / **▶** pour ajuster l'horizontale.
3. Appuyez sur **MENU** pour enregistrer et quitter les paramètres.



Menu Réglages 2

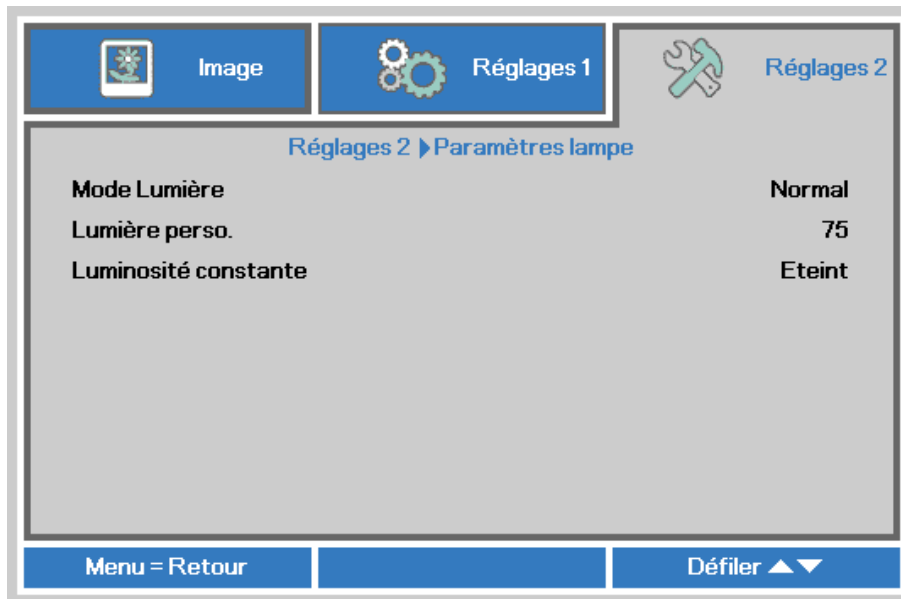
Appuyez sur le bouton **MENU** pour afficher le menu **OSD**. Appuyez sur le bouton curseur ◀▶ pour aller au menu **Réglages 2**. Appuyez sur le bouton curseur ▲▼ pour aller de haut en bas dans le menu **Réglages 2**.



ÉLÉMENT	DESCRIPTION
Source auto.	Appuyez sur le bouton curseur ◀▶ pour entrer et activer ou désactiver la détection automatique de la source.
Pas de signal arrêt (min)	Appuyez sur les boutons curseurs ◀▶ pour entrer et définir l'arrêt automatique de la source de lumière en absence de signal.
Marche auto	Appuyez sur le bouton curseur ◀▶ pour entrer et activer ou désactiver Marche auto lorsque l'alimentation est connectée.
Paramètres lampe	Appuyez sur le bouton curseur ◀▶ pour entrer et sélectionner Mode d'éclairage, Éclairage personnalisé ou Luminosité constante. Voir la page 43 pour plus d'informations sur Paramètres lampe
Remise totale à 0	Appuyez sur ◀ (Entrer) / ▶ pour restaurer les réglages par défaut des paramètres.
État	Appuyez sur ◀ (Entrer) / ▶ pour ouvrir le menu État. Voir la page 43 pour plus d'informations sur État .
Avancé 1	Appuyez sur ◀ (Entrer) / ▶ pour ouvrir le menu Avancé 1. Voir page 45 Fonction Avancé 1 .
Avancé 2	Appuyez sur ◀ (Entrer) / ▶ pour ouvrir le menu Avancé 2. Voir page 58 Fonction Avancé 2 .

Paramètres lampe

Appuyez sur le bouton curseur ▲▼ pour vous déplacer vers le haut et le bas dans le menu **Réglages 2**. Sélectionnez le menu **Réglage d'éclairage** et appuyez sur **Entrer** ou ► pour entrer.



ÉLÉMENT	DESCRIPTION
Mode Lumière	Appuyez sur le bouton curseur ◀▶ pour sélectionner Normal, Éco, Éco, Éco Plus, Atténuation, Atténuation extrême.
Lumière perso.	Appuyez sur le bouton curseur ◀▶ pour ouvrir et régler Éclairage personnalisé.
Luminosité constante	Appuyez sur le bouton curseur ◀▶ pour ouvrir et activer / désactiver Luminosité constante.

Remarque :

Atténuation extrême : Permet d'économiser 50% de la consommation de la source de lumière sur un écran vide (appuyez sur le bouton BLANK)

Lorsque le Mode d'éclairage est réglé sur Éclairage personnalisé, la fonction Éclairage personnalisé est activée.

Etat

Appuyez sur le bouton curseur ▲▼ pour aller de haut en bas dans le menu **Réglages 2**. Sélectionnez le menu **Etat** et appuyez sur **Entrer** ou ► pour entrer.



ELEMENT	DESCRIPTION
Source active	Affiche la source active.
Informations vidéo	Affiche les informations de la résolution/vidéo pour la source RVB et le standard de couleur pour la source Vidéo.
Heures lampe	Les informations d'heure d'éclairage s'affichent.
Version du logiciel	Affiche la version du logiciel du système.
Remote ID	Affichage ID télécommande
Numéro de série	Affiche le numéro de série du produit.
Cycle en heures du filtre à air	Affiche le nombre d'heures pendant lesquelles le filtre à air a été utilisé.

Fonction Avancé 1

Appuyez sur le bouton **Menu** pour ouvrir le menu **OSD**. Appuyez sur ◀▶ pour aller au menu **Réglages 2**. Appuyez sur ▲▼ pour aller au menu **Avancé 1** puis appuyez sur **Entrer** ou ▶. Appuyez sur ▲▼ pour aller de haut en bas dans le menu **Avancé 1**. Appuyez sur ◀▶ pour entrer et changer les valeurs des paramètres.



ÉLÉMENT	DESCRIPTION
Position du menu	Appuyez sur le bouton curseur ◀▶ pour entrer et changer la position du menu OSD.
Menu transparent	Appuyez sur le bouton curseur ◀▶ pour entrer et sélectionner le niveau de transparence du menu OSD.
Mode alimentation basse	Appuyez sur le bouton ◀▶ du curseur pour entrer et activer le mode alimentation basse, ou encore l'allumer sur LAN.
Vitesse du ventilateur	Appuyez sur le bouton curseur ◀▶ pour entrer et changer entre la vitesse Normale et Haute. Remarque : Nous recommandons de choisir haute vitesse dans les endroits chauds ou à haute altitude (est supérieure à 1500 m/4921ft).
Informations lumière	Appuyez sur ◀ (Entrer) / ▶ pour accéder au menu Informations d'éclairage pour afficher les heures de lampe pour chaque mode d'éclairage.
ID Projecteur	Appuyez sur le bouton curseur ◀▶ pour régler le numéro d'ID à deux chiffres du projecteur de 00 à 98.
ID de la télécommande	Appuyez sur les boutons curseurs ◀▶ pour sélectionner le ID de la télécommande afin de s'adapter aux paramètres de ID de la télécommande actuels.
Réseau	Appuyez sur ◀ (Entrée) / ▶ pour ouvrir le menu Réseau. Voir la page 46 pour plus d'informations sur Réseau .
HDBaseT-IR/RS232	Appuyez sur ◀ (Entrée) / ▶ pour ouvrir le menu Réglage HDBaseT. Voir la page 57 pour plus d'informations sur HDBaseT-IR/RS232 .

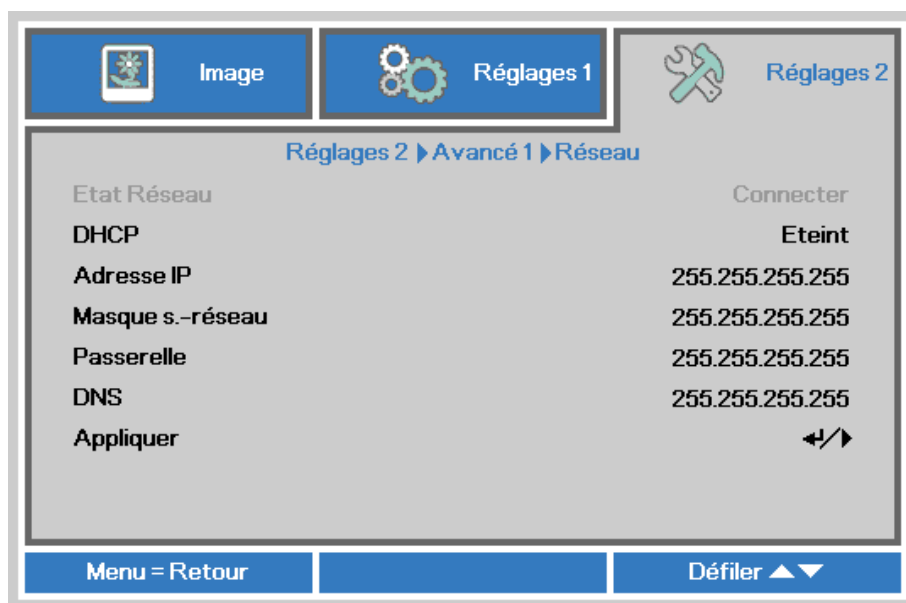
Remarque :

Concernant l'« **Activation sur LAN** », RJ45 prendra en charge le réveil sur ce mode (moins de 3 W), mais pas le mode scalaire.

Remarque :

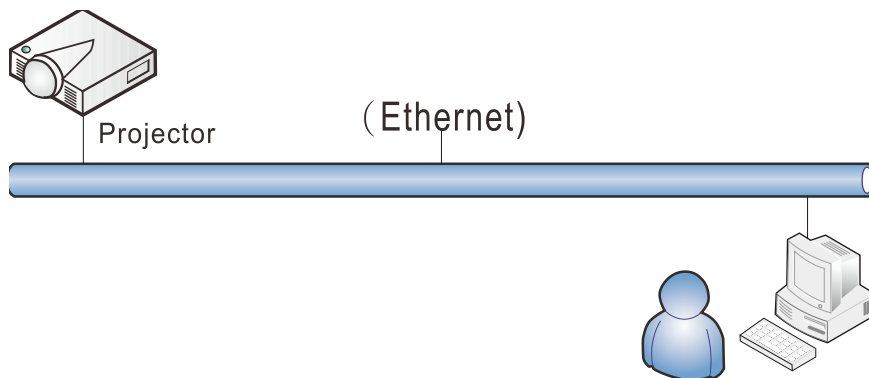
1. La télécommande avec le code client par défaut sera disponible pour n'importe quel ID de la télécommande défini dans l'OSD.
2. La clé d'état sera disponible pour n'importe quel ID de la télécommande défini dans l'OSD.
3. Si des utilisateurs oublient le réglage actuel du ID de la télécommande, appuyez sur la touche **État** pour afficher le menu OSD **INFORMATIONS** et vérifier le réglage actuel de ID de la télécommande, puis ajustez **Remote ID** pour correspondre à ce paramètre du menu OSD.
4. Après avoir ajusté ID de la télécommande depuis le menu OSD, la nouvelle valeur de l'ID est affectée et mémorisée à la fermeture du menu.
5. La valeur par défaut signifie l'ID 0 pour la télécommande.

Réseau



ÉLÉMENT	DESCRIPTION
État Réseau	Affiche l'état de la connexion réseau.
DHCP	Appuyez sur ◀▶ pour régler DHCP sur Marche ou Arrêt. Remarque : Si vous sélectionnez DHCP Arrêt, remplissez les champs Adresse IP, Masque de sous-réseau, Passerelle et DNS.
Adresse IP	Entrez une adresse IP valide si DHCP a été éteint.
Masque s.-réseau	Entrez un masque sous-réseau valide si DHCP a été éteint.
Passerelle	Entrez une adresse de passerelle valide si DHCP a été éteint.
DNS	Entrez un nom DNS valide si DHCP a été éteint.
Appliquer	Appuyez sur ◀ (Entrée) / ▶ pour confirmer les paramètres.

LAN_RJ45



Fonctionnalités de terminal LAN câblé

Le contrôle et la surveillance à distance d'un projecteur, à partir d'un PC (ou un ordinateur portable) via LAN câblé est aussi possible. La compatibilité avec les boîtiers de contrôle Crestron / AMX (Device Discovery) / Extron permet non seulement la gestion collective du projecteur sur un réseau, mais aussi la gestion à partir d'un panneau de commande dans l'écran du navigateur sur un PC (ou un ordinateur portable).

- ★ Crestron est une marque déposée de Crestron Electronics, Inc aux États-Unis.
- ★ Extron est une marque déposée de Extron Electronics, Inc aux États-Unis.
- ★ AMX est une marque déposée de AMX LLC, Inc aux États-Unis.
- ★ PJLink a des brevets pour les marques et les logos au Japon, aux États Unis d'Amérique et dans d'autres pays avec JBMIA.

Périphériques externes supportés

Ce projecteur est supporté par les commandes spécifiques du contrôleur Crestron Electronics et les logiciels connexes (ex, RoomView[®]).

<http://www.crestron.com/>

Le projecteur est supporté par AMX (Device Discovery).

<http://www.amx.com/>

Ce projecteur est conforme et support les périphérique(s) Extron pour référence.

<http://www.extron.com/>

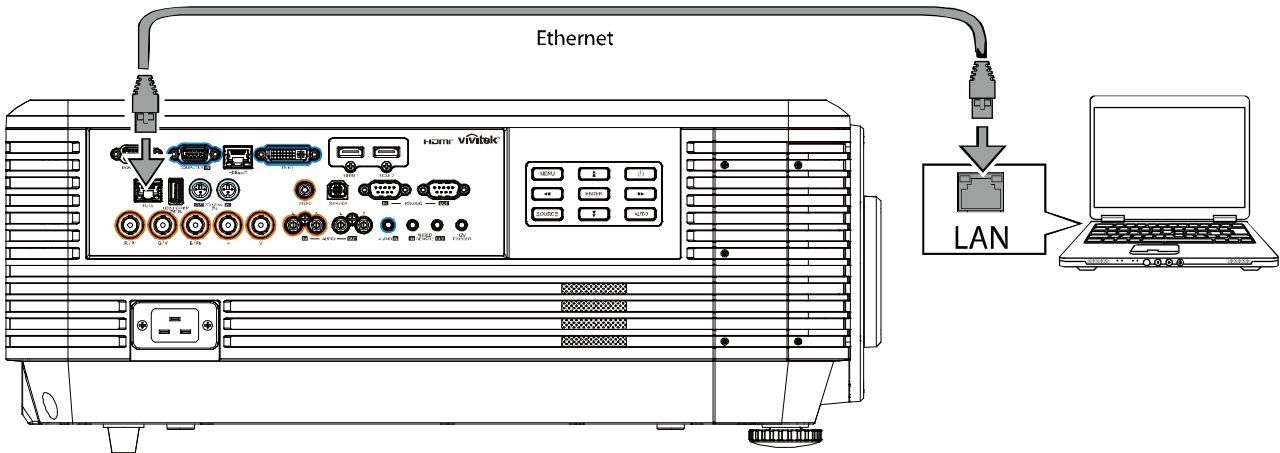
Ce projecteur supporte toutes les commandes de PJLink Class1 (Version 1.00).

<http://pjlink.jbmia.or.jp/english/>

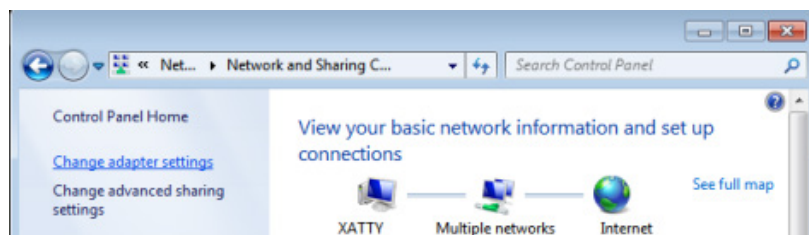
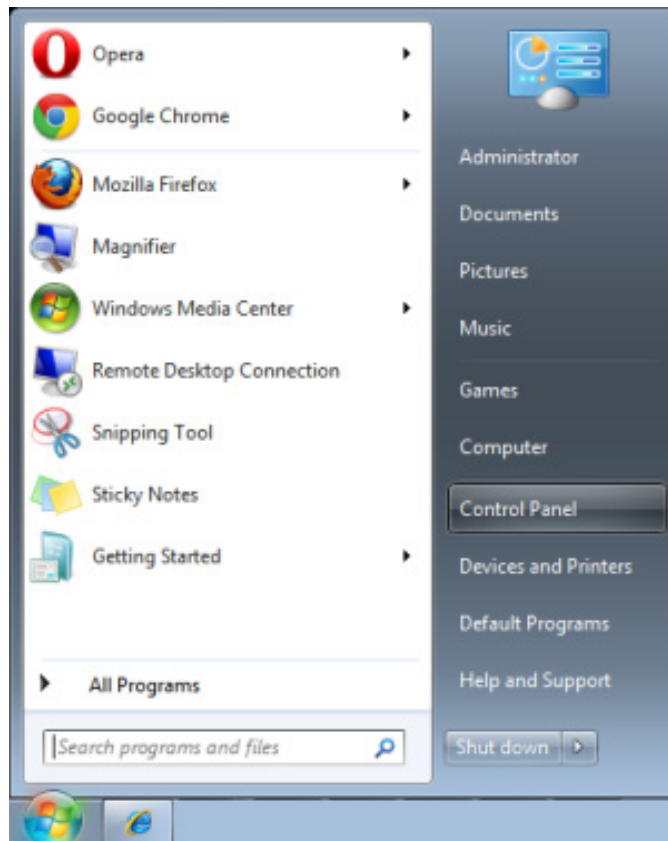
Pour plus d'informations sur les types de périphériques externes qui peuvent être connectés au port LAN/RJ45, et contrôler à distance le projecteur, ainsi que les commandes de contrôle pour chaque périphérique externe, veuillez contacter l'équipe de Support/Service directement.

LAN RJ45

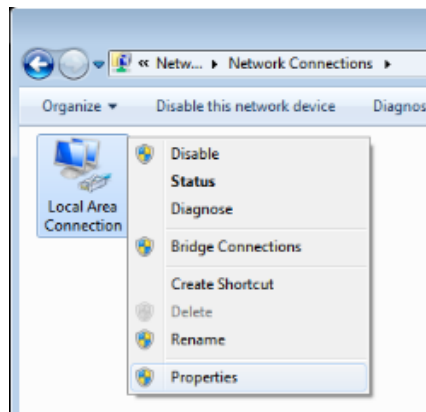
1. Branchez un câble RJ45 sur les ports RJ45 du projecteur et du PC (portable).



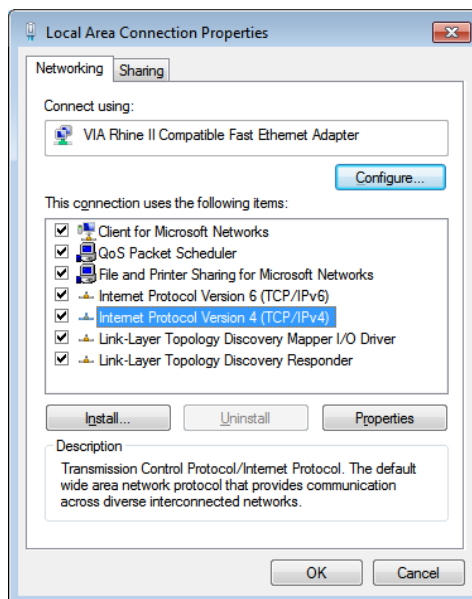
2. Sur le PC (portable), sélectionnez **Départ** → **Contrôle Panneau** → **Réseau et Internet**.



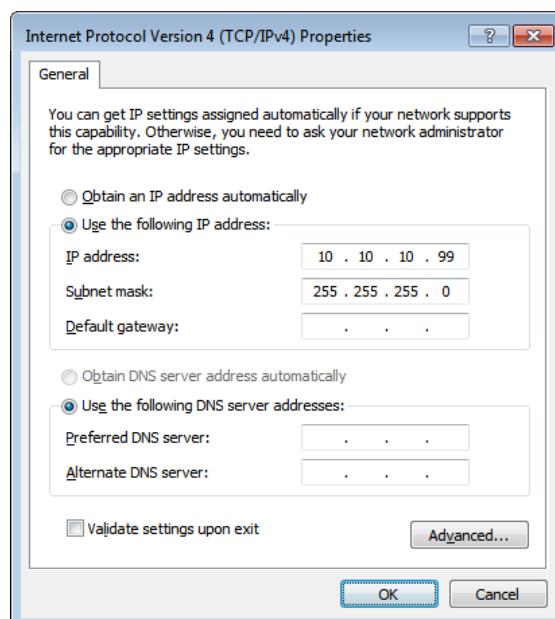
3. Clic droit sur **Connexion région locale**, et sélectionnez **Propriétés**.



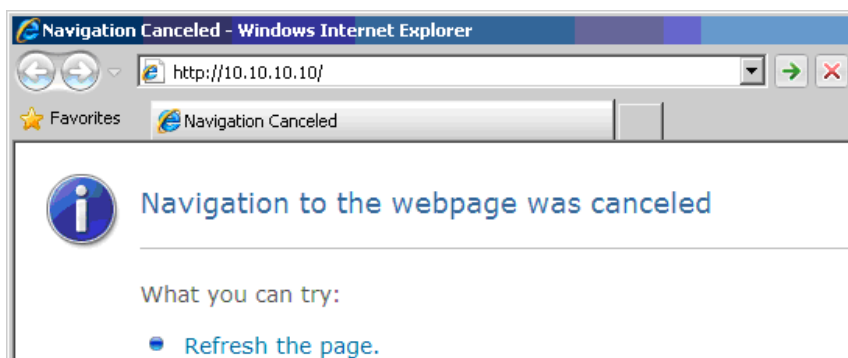
4. Dans la fenêtre **Propriétés**, sélectionnez l'onglet **Réseau** et sélectionnez **Protocol Internet (TCP/IP)**.
5. Cliquez sur **Propriétés**.



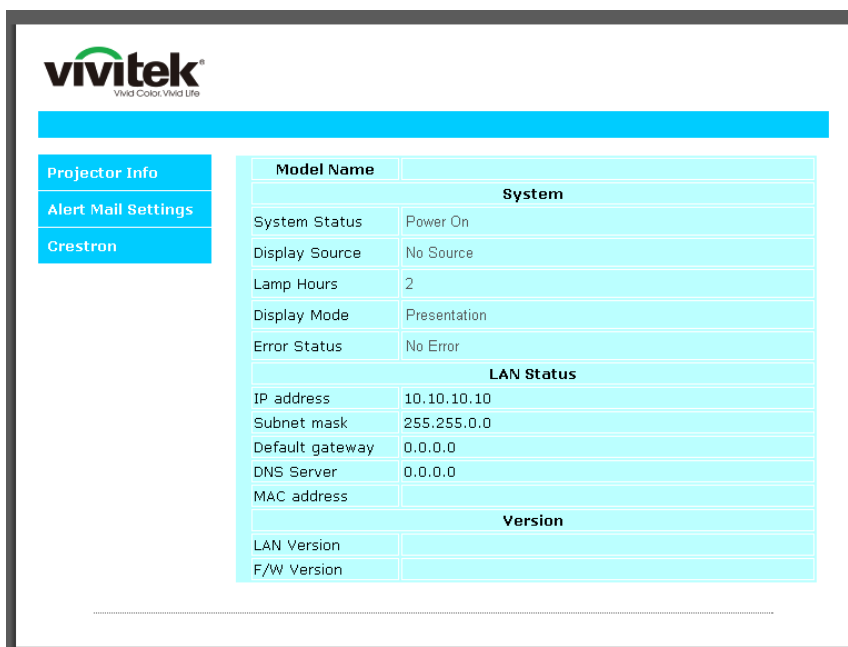
6. Cliquez sur **Utilisez l'adresse IP suivante** et remplissez l'adresse IP puis le masque de sous-réseau et cliquez sur **OK**.

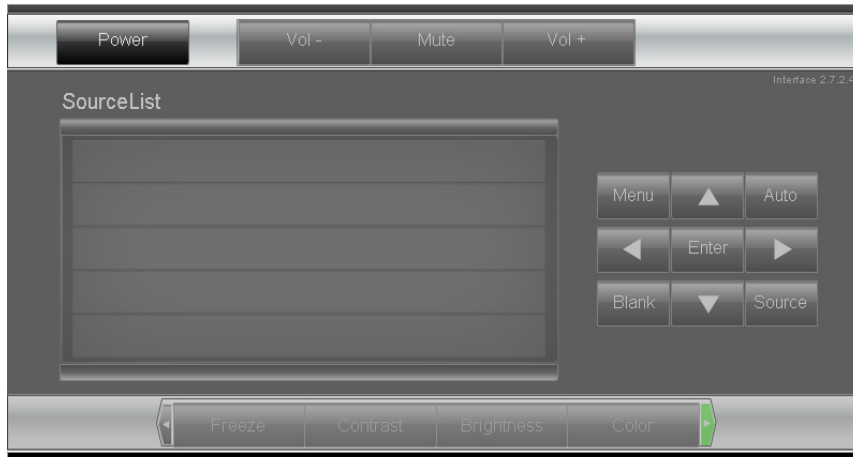


7. Appuyez sur la touche **Menu** sur le projecteur.
8. Sélectionnez **Réglages 2** → **Avancé 1** → **Réseau**
9. Lorsque vous avez ouvert **Réseau**, entrez ce qui suit :
 - ▶ DHCP: Éteint
 - ▶ Adresse IP: 10.10.10.10
 - ▶ Masque de sous-réseau : 255.255.255.0
 - ▶ Passerelle : 00.0,0
 - ▶ Serveur DNS : 00.0,0
10. Appuyez sur **←** (Entrée) / **▶** pour confirmer les paramètres.
Ouvrez un moteur de recherche
(par exemple, Microsoft Internet Explorer avec Adobe Flash Player 9.0 ou plus).



11. Dans la barre d'adresse, entrez l'adresse IP: 10.10.10.10.
12. Appuyez sur **←** (Entrée) / **▶**
Le projecteur est configuré pour une gestion à distance. La fonction LAN/RJ45 s'affiche comme suit.





Interface 2.7.2.4

Expansion Options

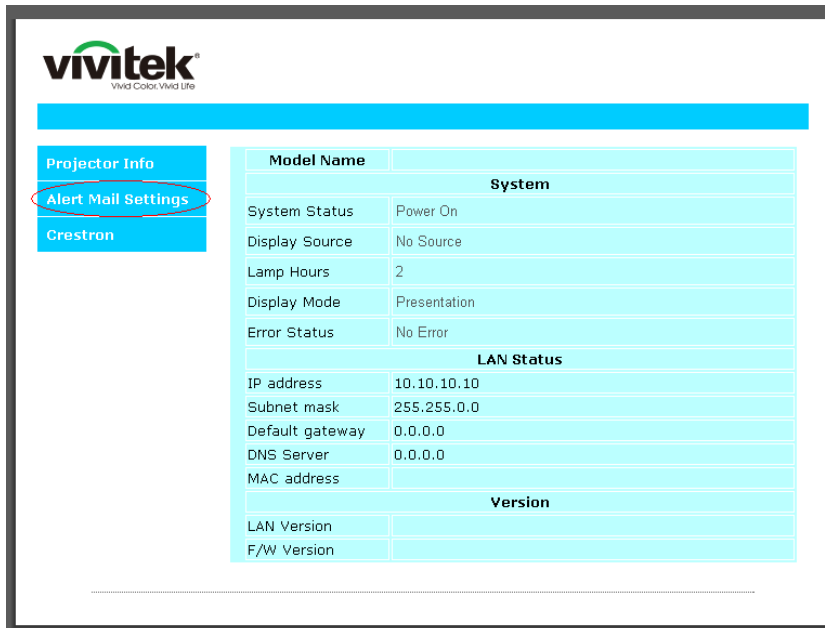
Crestron Control	Projector	User Password
IP Address <input type="text"/>	Projector Name <input type="text" value="PJ01"/>	<input type="checkbox"/> Usr Enabled
IP ID <input type="text"/>	Location <input type="text" value="RM01"/>	Password <input type="text"/>
Control Port <input type="text"/>	Assigned To <input type="text" value="Sir"/>	Confirmed <input type="text"/>
<input type="button" value="Control Set"/>	<input type="button" value="Set"/>	<input type="button" value="Usr Set"/>
	Network Config <input type="checkbox"/> DHCP Enabled	Admin Password
	IP Address <input type="text" value="10.10.10.10"/>	<input type="checkbox"/> Adm Enabled
	Subnet Mask <input type="text" value="255.255.255.0"/>	Password <input type="text"/>
	Default Gateway <input type="text" value="0.0.0.0"/>	Confirmed <input type="text"/>
	DNS Server <input type="text" value="0.0.0.0"/>	<input type="button" value="Adm Set"/>
	<input type="button" value="Net Set"/>	
	<input type="button" value="Tools Exit"/>	

CATEGORIE	ÉLÉMENT	LONGUEUR DE SAISIE
Contrôle Crestron	Adresse IP	15
	ID IP	3
	Port	5
Projecteur	Nom du projecteur	10
	Emplacement	10
	Alloué à	10
Configuration du réseau	DHCP (Activé)	(S/O)
	Adresse IP	15
	Masque de sous-réseau	15
	Passerelle par défaut	15
	Serveur DNS	15
Mot de passe Utilisateur	Activé	(S/O)
	Nouveau mot de passe	10
	Confirmer	10
Mot de passe Admin	Activé	(S/O)
	Nouveau mot de passe	10
	Confirmer	10

Pour plus d'information, veuillez visiter <http://www.crestron.com>.

Préparation des alertes par e-mail

1. Assurez-vous que l'utilisateur est en mesure d'accéder à la page d'accueil de la fonction LAN RJ45 via un navigateur Web (tel que par ex, Microsoft Internet Explorer v6.01/v8.0).
2. Sur la page d'accueil du LAN/RJ45, cliquez sur **Réglages des alertes**.



3. Par défaut, ces cases de saisie dans **Réglages des alertes** sont vides.



4. Pour envoyer un e-mail d'alerte, saisissez ce qui suit :

Le champ **SMTP** représente le serveur des e-mails pour l'envoi d'e-mails (protocole SMTP). Ce champ est obligatoire.

Le champ **A** représente l'adresse du destinataire de l'e-mail (par ex. l'administrateur du projecteur). Ce champ est obligatoire.

Le champ **Cc** permet d'envoyer une copie de l'alerte à une adresse e-mail spécifiée. Ce champ est facultatif (par ex. l'assistant de l'administrateur du projecteur).

Le champ **De** représente l'adresse du destinataire de l'e-mail (par ex. l'administrateur du projecteur). Ce champ est obligatoire.

Sélectionnez les conditions de l'alerte en cochant les cases souhaitées.

vivitek
Vivid Color. Vivid Life.

Projector Info
Alert Mail Settings
Crestron

Send E-Mail

Enter the appropriate settings in the fields below:
(Your SMTP server may not require a user name or password.)

SMTP Server: mail.corp.com Port: 25
User Name: Sender.US
Password: ****
Mail Server Apply

From: send@mail.corp.com
To: rcvr1@mail.corp.com
CC: rcvr2@mail.corp.com
Mail Address Apply

E-mail Alert Options:
Fan lock : Over_Heat:
Case Open: Lamp Fail:
Lamp Hours Over: Filter Hours Over:
Weekly Report:
Alert Option Apply

Send Test Mail

Remarque : Remplissez tous les champs obligatoires spécifiés. L'utilisateur peut cliquer sur **Envoyer un e-mail de test** pour tester quel réglage est correct. Pour créer une alerte envoyée par e-mail, vous devez sélectionner les conditions de l'alerte et saisir une adresse e-mail correcte.

RS232 avec fonction Telnet

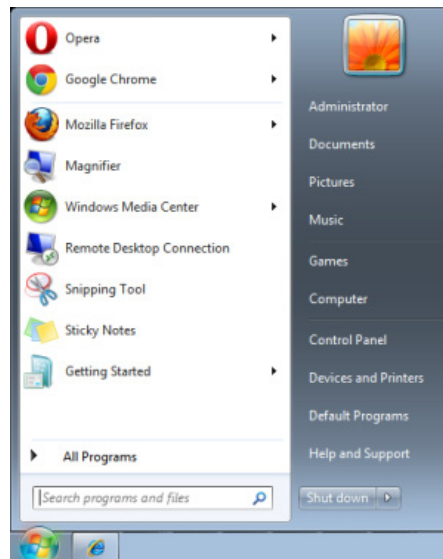
À part la connexion du projecteur à l'interface S232 avec communication via "Hyper-Terminal" par contrôle distant RS232 dédié, il y a une autre méthode de contrôle RS232, avec "RS232 via TELNET" pour l'interface LAN/RJ45.

Guide de mise en route pour "RS232 via TELNET"

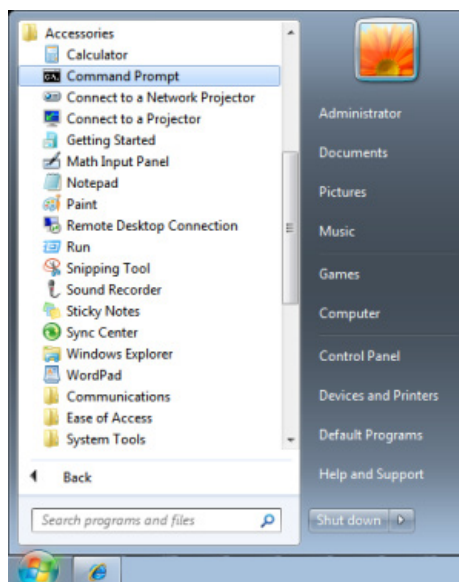
Vérifiez et obtenez l'adresse IP de l'OSD du projecteur.

Assurez-vous que l'ordinateur portable/le PC peut accéder à la page web du projecteur.

Assurez-vous que le "Pare-feu de Windows" est désactivé au cas où la fonction "TELNET" filtre par ordinateur portable/PC.



Démarrer => Tous les programmes => Accessoires => Invite de commande



Entrez la commande avec le format suivant :

telnet ttt.xxx.yyy.zzz 23 (bouton "Entrer" appuyé)

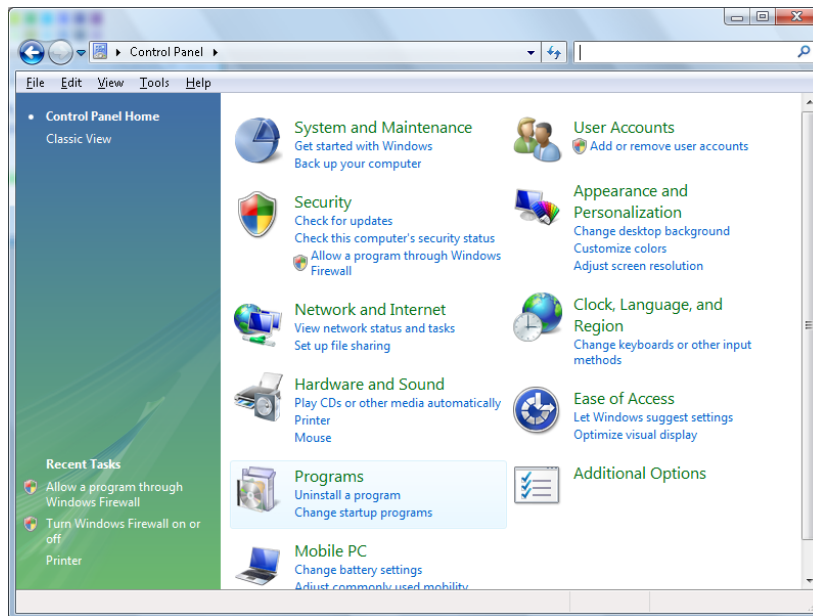
(**ttt.xxx.yyy.zzz**: Adresse-IP du projecteur)

Si la Connexion-Telnet est prête, et que l'utilisateur a à entrer une commande RS232, et le bouton "Entrer" est appuyé, la commande RS232 marchera.

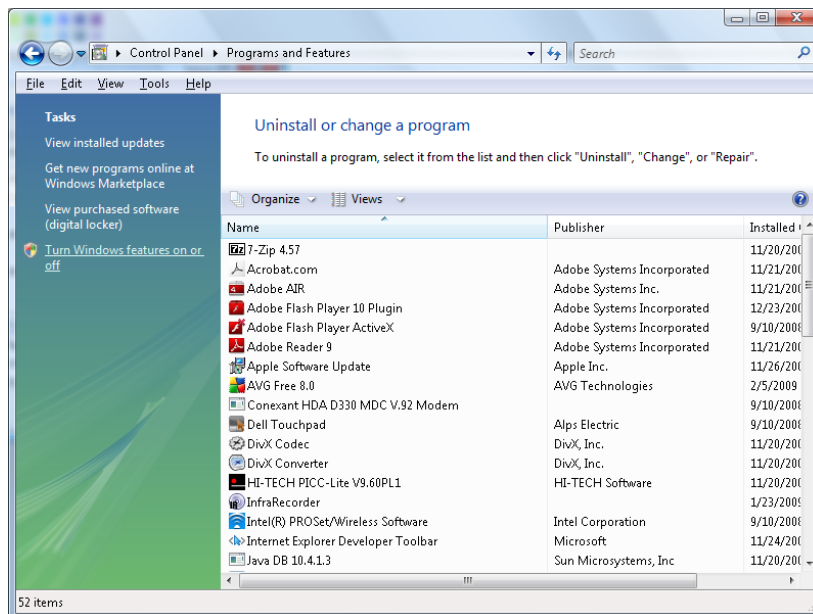
Comment faire pour avoir TELNET activé dans Windows

L'installation par défaut de Windows n'inclue pas la fonction "TELNET". Cependant l'utilisateur final peut l'activer en utilisant « Activer ou désactiver des fonctions de Windows ».

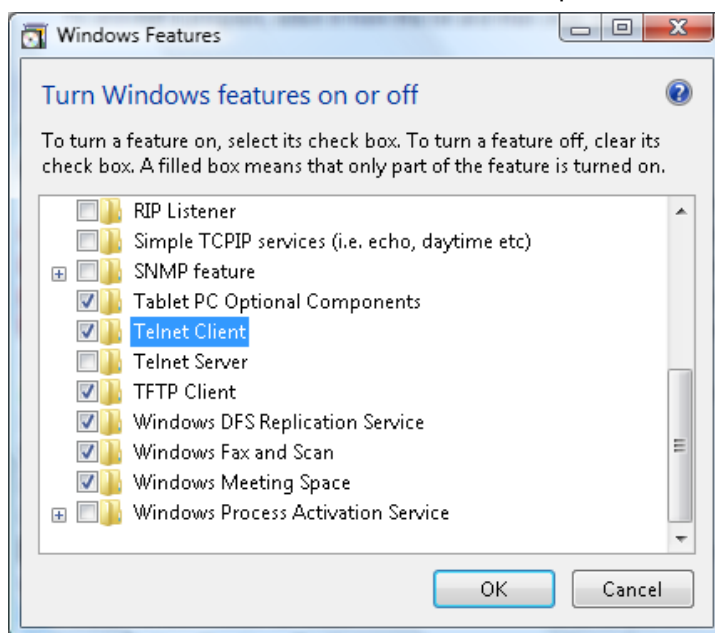
Ouvrez "Panneau de contrôle" dans Windows



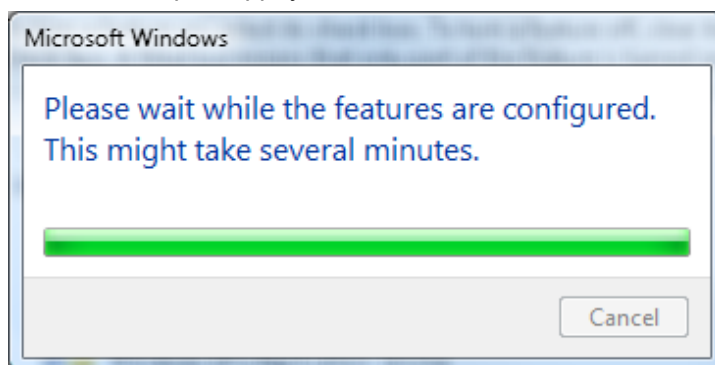
Ouvrez "Programmes"



Sélectionnez "Activer ou désactiver des fonctions de Windows" pour l'ouvrir



Cochez l'option "Client Telnet" puis appuyez sur le bouton "OK".



Page de spéc pour "RS232 via TELNET" :

1. Telnet : TCP
2. Port Telnet : 23
(pour plus de détails, veuillez contacter l'agent ou l'équipe de service).
3. Utilitaire Telnet : Windows "TELNET.exe" (mode console)
4. Déconnexion pour contrôle RS232 via Telnet normalement : Fermez l'utilitaire Windows Telnet directement une fois la connexion TELNET prête
5. Limitation 1 pour contrôle Telnet : Il y a moins de 50 octets pour charge réseau successive pour l'application Contrôle Telnet.
Limitation 2 pour contrôle Telnet : Il y a moins de 26 octets pour une commande RS232 complète pour Contrôle Telnet.
Limitation 3 pour contrôle Telnet : Le délai minimum pour la commande RS232 suivante doit être plus de 200 (ms).

(* , dans Windows l'utilitaire "TELNET.exe" intégré, l'appui sur la touche "Entrer" va envoyer un code "Retour charriot" et "Nouvelle ligne".)

HDBaseT-IR/RS232



ÉLÉMENT	DESCRIPTION
HDBaseT-IR/RS232	Appuyez sur le bouton curseur ◀▶ pour entrer et activer ou désactiver le HDBaseT-IR/RS232.
IR avant	Appuyez sur le bouton curseur ◀▶ pour entrer et activer ou désactiver IR avant.
IR arrière	Appuyez sur le bouton curseur ◀▶ pour entrer et activer ou désactiver IR arrière.

Remarque :

1. Activez la fonction de **HDBaseT-IR/RS232** lorsque vous souhaitez utiliser le boîtier HDBaseT TX. (Retirez la fonction de contrôle RS232 et RJ45/LAN du projecteur vers le boîtier HDBaseT TX.) Voir le tableau de la fonction de HDBaseT-IR/RS232.
2. Lors de l'activation de HDBaseT, le **mode Faible puissance** passe automatiquement à **Activé via HDBaseT**.
3. Le **HDBaseT-IR/RS232** est désactivé lorsque le signal du boîtier HDBaseT TX est interrompu.

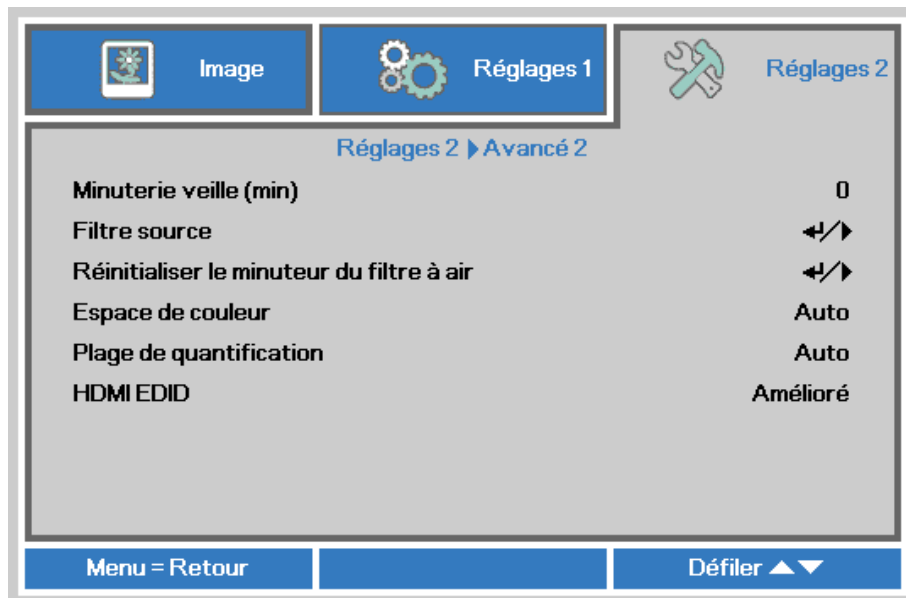
Tableau de la fonction de contrôle HDBaseT

Côté contrôle	Fonction	Mode projecteur			Remarque
		Mode Faible puissance activé (< 0,5 W)	Mode Faible puissance activé via LAN (< 3 W)	Activation du contrôle HDBaseT Mode Faible puissance activé via HDBaseT (< 6 W)	
Projecteur	IR avant (sans fil)	O	O	O (Peut être désactivé par l'OSD)	
	IR arrière (sans fil)	O	O	O (Peut être désactivé par l'OSD)	
	RS-232	O	O	X	
	RJ45/LAN	X	O	X	
	Télécommande filaire	O	O	O	
Boîtier HDBaseT TX	IR HDBT (sans fil)	X	X	O	
	RS-232	X	X	O	
	RJ45/LAN	X	X	O	
	Télécommande filaire	X	X	O	L'utilisateur peut connecter la télécommande filaire du côté HDBaseT TX pour obtenir la fonction filaire.

O : Activer X : Désactiver

Fonction Avancé 2

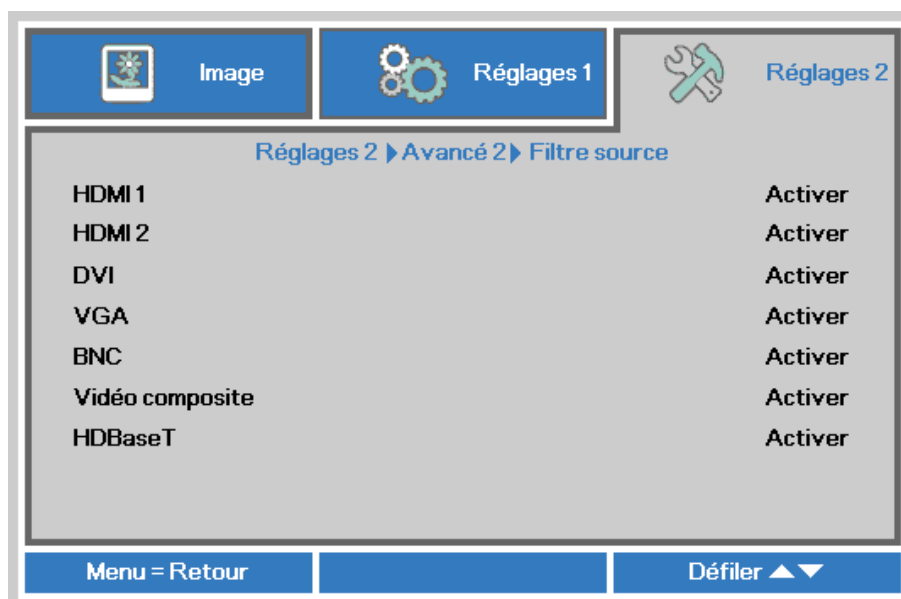
Appuyez sur le bouton **Menu** pour ouvrir le menu **OSD**. Appuyez sur ◀▶ pour aller au menu **Réglages 2**. Appuyez sur ▲▼ pour aller au menu **Avancé 2** puis appuyez sur **Entrer** ou ▶. Appuyez sur ▲▼ pour aller de haut en bas dans le menu **Avancé 2**. Appuyez sur ◀▶ pour entrer et changer les valeurs des paramètres.



ÉLÉMENT	DESCRIPTION
Minuterie veille (min)	Appuyez sur le bouton curseur ◀▶ pour entrer et régler le Minuteur de veille. Le projecteur s'arrête automatiquement lorsque l'intervalle prédéfini s'est écoulé.
Filtre source	Appuyez sur ◀ (Entrée) / ▶ pour ouvrir le menu de Filtre de source. Voir la page 59 pour plus d'informations sur Filtre source .
Réinitialiser le minuteur du filtre à air	Appuyez sur ◀ (Entrée) / ▶ pour réinitialiser la minuterie de filtre à air.
Espace de couleur	Appuyez sur le bouton curseur ◀▶ pour ouvrir et régler Espace de couleur.
Quantification Plage	Appuyez sur le bouton curseur ◀▶ pour ouvrir et régler Plage de quantification.
HDMI EDID	Appuyez sur le bouton curseur ◀▶ pour ouvrir et sélectionner un réglage HDMI EDID différent.

Filtre source

Appuyez sur le bouton **ENTRER** pour ouvrir le sous-menu **Filtre source**.



ÉLÉMENT	DESCRIPTION
HDMI1	Appuyez sur le bouton curseur ◀▶ pour entrer et activer ou désactiver la source HDMI1.
HDMI2	Appuyez sur le bouton curseur ◀▶ pour entrer et activer ou désactiver la source HDMI2.
DVI	Appuyez sur le bouton curseur ◀▶ pour entrer et activer ou désactiver la source DVI.
VGA	Appuyez sur le bouton curseur ◀▶ pour entrer et activer ou désactiver la source VGA.
BNC	Appuyez sur le bouton curseur ◀▶ pour entrer et activer ou désactiver la source BNC.
Vidéo composite	Appuyez sur les boutons curseurs ◀▶ pour entrer et activer ou désactiver la source vidéo composite.
HDBaseT	Appuyez sur le bouton curseur ◀▶ pour entrer et activer ou désactiver la source HDBaseT.

Nettoyage du projecteur

Nettoyez le projecteur pour enlever la poussière et les saletés et garantir un fonctionnement sans problème.



Avertissement :

1. Mettez le projecteur hors tension et débranchez-le au moins 30 minutes avant de procéder au nettoyage. Si vous ne respectez pas ce délai, vous risquez de vous brûler gravement.
2. Utilisez uniquement un chiffon humide pour nettoyer. Ne laissez pas l'eau entrer dans les ouvertures de ventilation du projecteur.
3. Si une petite quantité d'eau rentre dans le projecteur pendant le nettoyage, laissez-le débranché dans une pièce bien ventilée pendant plusieurs heures avant de l'utiliser.
4. Si une grande quantité d'eau rentre dans le projecteur pendant le nettoyage, vous devez le faire réparer.

Nettoyage de l'objectif

Vous pouvez acheter un agent de nettoyage pour objectif optique dans la plupart des magasins vendant des appareils photos. Consultez les informations ci-dessous pour le nettoyage approprié de l'objectif du projecteur.

1. Appliquez une petite quantité de l'agent de nettoyage pour objectif optique sur un chiffon doux et propre. (Ne pas appliquer l'agent de nettoyage directement sur l'objectif.)
2. Nettoyez l'objectif avec un mouvement circulaire.



Attention :

1. N'utilisez pas d'agents ou de dissolvants abrasifs.
2. Pour éviter toute décoloration ou atténuation, n'utilisez pas d'agent de nettoyage sur le boîtier du projecteur.

Nettoyage du boîtier

Consultez les informations ci-dessous pour le nettoyage approprié du boîtier du projecteur.

1. Nettoyez la poussière avec un chiffon humide propre.
2. Humecter le chiffon avec de l'eau tiède et du détergent doux (comme celui utilisé pour laver la vaisselle) et puis essuyez le boîtier.
3. Rincez le chiffon pour enlever le détergent et nettoyez le projecteur.



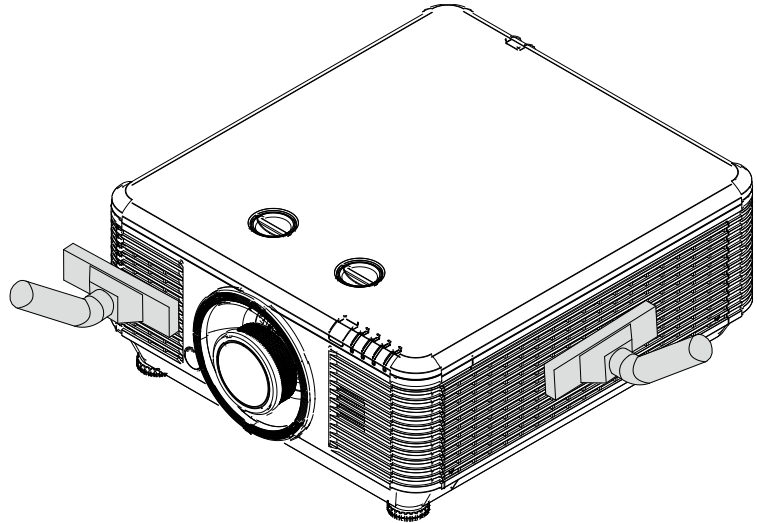
Attention :

Pour éviter toute décoloration ou atténuation, n'utilisez pas d'agent de nettoyage abrasif à base d'alcool.

Nettoyage du filtre à air

Le filtre à air empêche la poussière de s'accumuler sur les éléments optiques qui se trouvent dans le projecteur. Si le filtre est sale ou bouché, votre projecteur peut surchauffer ou la qualité de l'image peut être réduite.

- 1.** Éteignez le projecteur et déconnectez le cordon d'alimentation de la prise du secteur.
- 2.** Nettoyez le filtre avec un aspirateur.



Attention :

Nous recommandons de ne pas utiliser le projecteur dans des environnements poussiéreux ou avec beaucoup de fumée, la qualité de l'image peut être réduite.

Si le filtre est bouché ou ne peut pas être nettoyé, remplacez-le avec un nouveau filtre.

Remarque :

Il est recommandé d'utiliser une échelle pour accéder au filtre. Ne retirez pas le projecteur de son support mural.

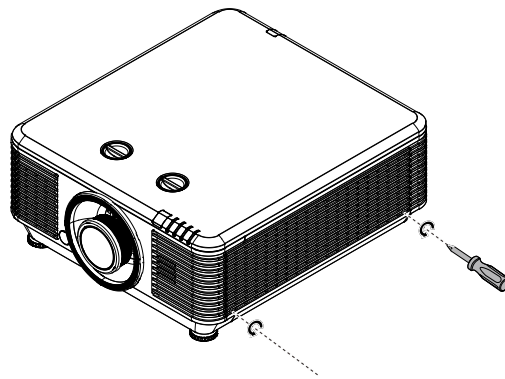
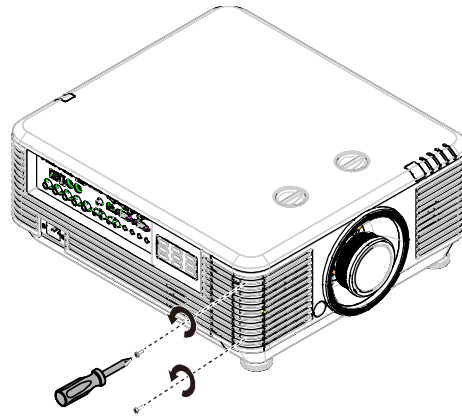
Remplacer le filtre

1. Éteignez le projecteur et débranchez le cordon d'alimentation de la prise du secteur.

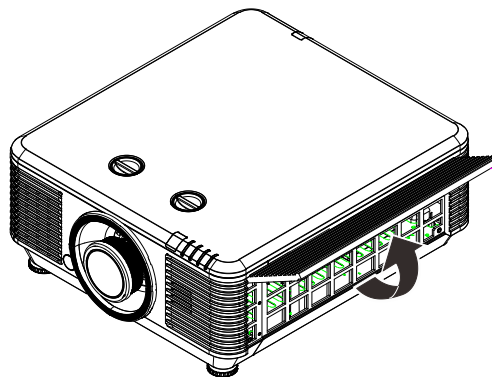
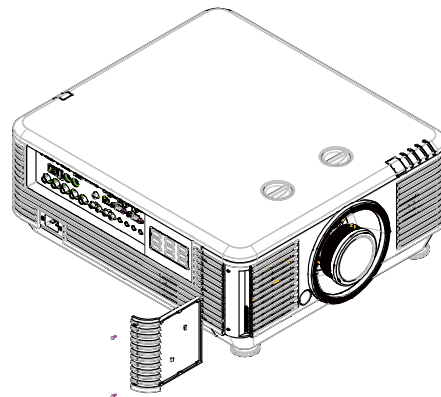
Nettoyez la poussière sur le projecteur et autour des orifices de ventilation.

Retirez les vis du module de filtre.

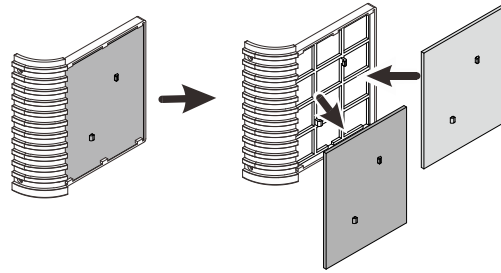
Desserrez les vis du module de filtre.



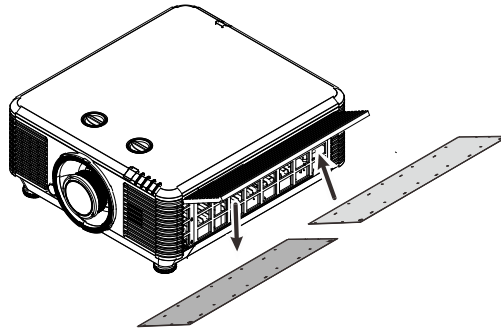
2. Retirez le module de filtre du projecteur.



- 3.** Soulevez le filtre du couvercle du filtre. Remplacez par un nouveau filtre sur le couvercle.



- 4.** Remettez le couvercle du filtre sur le projecteur.



- 5.** Allumez le projecteur et réinitialisez la minuterie du filtre à air une fois le module remplacé. Réinitialisation de la minuterie du filtre à air : Appuyez sur **MENU** > Sélectionner **Réglages 2** >> **Avancé 2** et sélectionnez **Réinitialiser minuterie du filtre à air**. Appuyez sur **↵** (Entrer) / **▶** pour réinitialiser la minuterie.



Avertissement :

Ne lavez pas le filtre avec de l'eau ou des liquides.



Important :

La DEL du filtre s'éclaire lorsque la durée de service du filtre est activée. Si le filtre est cassé, veuillez en utiliser un nouveau.

Using the Physical Lock

Utilisation de la fente de sécurité Kensington

Si vous êtes préoccupés par la sécurité, attachez le projecteur à un objet permanent avec la fente Kensington et un câble de sécurité.



Remarque :

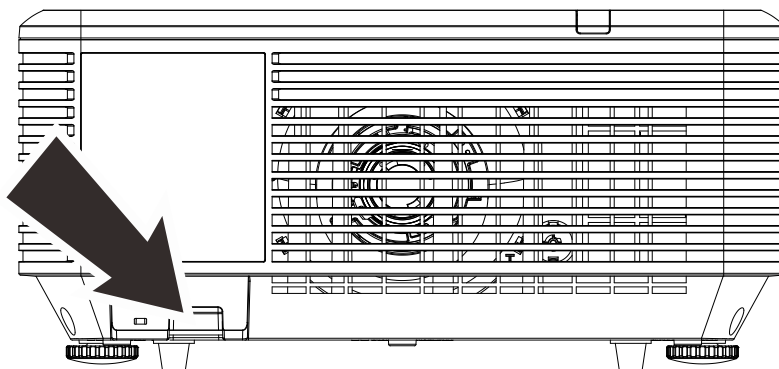
Contactez votre fournisseur pour plus d'informations sur l'achat d'un câble de sécurité Kensington convenable.

Le verrouillage de sécurité correspond au système de sécurité MicroSaver de Kensington. Si vous avez des commentaires, veuillez communiquer avec : Kensington, 2853 Campus Drive, San Mateo, CA 94403, U.S.A. Tel: 800-535-4242, <http://www.Kensington.com>.

Utilisation d'un verrou à barre de sécurité

Outre la fonction de protection par mot de passe et de l'antivol Kensington, la fente pour barre de sécurité aide à protéger le projecteur d'une utilisation non autorisée.

Voir l'illustration suivante.



Problèmes standard et solutions

Ces directives sont des suggestions de gestion de problèmes que vous pouvez rencontrer avec le projecteur. Si le problème n'est pas résolu ainsi, contactez votre revendeur pour toute assistance.

Souvent, après avoir passé du temps à solutionner un problème, vous remarquerez que son origine peut être aussi simple qu'une connexion desserrée. Vérifiez les points suivants avant de procéder à l'exécution de solutions propres au problème.

- *Utilisez un autre dispositif électrique pour confirmer que la prise électrique fonctionne.*
- *Assurez-vous que le projecteur est bien sous tension.*
- *Assurez-vous que tous les branchements sont bien fixes.*
- *Assurez-vous que le périphérique attaché est bien sous tension.*
- *Assurez qu'un PC connecté n'est pas en mode de suspension.*
- *Assurez-vous qu'un ordinateur portable connecté est configuré pour un affichage externe. (Cela se fait en général en appuyant sur une combinaison Fn-touche sur le portable.)*

Suggestions pour le dépannage

Dans chacune des sections spécifiques à un problème, procédez selon les étapes suggérées. Ce faisant, vous résoudrez sans doute le problème plus rapidement.

Essayez de trouver le problème et d'éviter ainsi le remplacement des pièces non défectueuses.

À titre d'exemple, si vous remplacez les piles et que le problème persiste, remplacez les piles d'origine et passez à l'étape suivante.

Rappelez-vous des étapes que vous avez suivi lors d'un dépannage : L'information peut être utile lors de l'appel au support technique ou pour faire passer au personnel de service.

Messages d'erreur DEL

MESSAGES DE CODE D'ERREUR	DEL D'ALIMENTATION	DEL D'ECLAIRAGE	DEL TEMP	DEL FILTRE
Source de lumière prête	MARCHE	ARRÊT	ARRÊT	ARRÊT
Démarrer	Clignotante	ARRÊT	ARRÊT	ARRÊT
Refroidissement	Clignotante	ARRÊT	ARRÊT	ARRÊT
Surchauffe T1	ARRÊT	clignote 1 fois	MARCHE	ARRÊT
Surchauffe T2	ARRÊT	clignote 2 fois	MARCHE	ARRÊT
Surchauffe T3	ARRÊT	clignote 3 fois	MARCHE	ARRÊT
Surchauffe T4	ARRÊT	clignote 4 fois	MARCHE	ARRÊT
Surchauffe T5	ARRÊT	clignote 5 fois	MARCHE	ARRÊT
Erreur de capteur de rupture thermique	clignote 4 fois	ARRÊT	ARRÊT	ARRÊT
Erreur FAN1	clignote 6 fois	clignote 1 fois	ARRÊT	ARRÊT
Erreur FAN2	clignote 6 fois	clignote 2 fois	ARRÊT	ARRÊT
Erreur FAN3	clignote 6 fois	clignote 3 fois	ARRÊT	ARRÊT
Erreur FAN4	clignote 6 fois	clignote 4 fois	ARRÊT	ARRÊT
Erreur FAN5	clignote 6 fois	clignote 5 fois	ARRÊT	ARRÊT
Erreur FAN6	clignote 6 fois	clignote 6 fois	ARRÊT	ARRÊT
Erreur FAN7	clignote 6 fois	clignote 7 fois	ARRÊT	ARRÊT
Erreur FAN8	clignote 6 fois	clignote 8 fois	ARRÊT	ARRÊT
Erreur FAN9	clignote 6 fois	clignote 9 fois	ARRÊT	ARRÊT
1W MCU détecte que la mise à l'échelle cesse de fonctionner	clignote 2 fois	ARRÊT	ARRÊT	ARRÊT
Capot ouvert	clignote 7 fois	ARRÊT	ARRÊT	ARRÊT
Objectif ouvert	clignote 7 fois	clignote 1 fois	ARRÊT	ARRÊT
Erreur DMD	clignote 8 fois	ARRÊT	ARRÊT	ARRÊT
Erreur de la roue des couleurs	clignote 9 fois	clignote 1 fois	ARRÊT	ARRÊT
Erreur de roue phosphore	clignote 9 fois	ARRÊT	ARRÊT	ARRÊT
Avertissement de remplacement du filtre à air	MARCHE	ARRÊT	ARRÊT	MARCHE
Erreur G794	clignote 4 fois	clignote 1 fois	ARRÊT	ARRÊT
Vitesse de la roue Couleurs de la carte pilote laser trop basse	clignote 4 fois	clignote 2 fois	ARRÊT	ARRÊT
Vitesse de la roue Phosphore de la carte pilote laser trop basse	clignote 4 fois	clignote 3 fois	ARRÊT	ARRÊT
Erreur 54 V de la carte pilote laser	clignote 4 fois	clignote 4 fois	ARRÊT	ARRÊT
Température excessive de la carte pilote laser	clignote 4 fois	clignote 5 fois	ARRÊT	ARRÊT
Erreur SCI de la carte pilote laser	clignote 4 fois	clignote 6 fois	ARRÊT	ARRÊT

En cas d'erreur, débranchez le cordon d'alimentation CA et attendez une (1) minute avant de remettre le projecteur en marche. Si l'alimentation ou la DEL de la source de lumière clignotent encore ou le voyant sur Temp est allumé, contactez votre centre de support.

Problèmes d'image

Problème : Aucune image ne s'affiche à l'écran

1. Vérifiez les réglages de votre ordinateur bloc-notes ou de bureau.
2. Mettez tous les appareils hors puis sous tension dans l'ordre approprié.

Problème : L'image est floue

1. Réglez la **Mise au point** sur le projecteur.
2. Appuyez sur la touche **Auto** de la télécommande ou du projecteur
3. Vérifiez que la distance entre le projecteur et l'écran est dans la plage spécifiée.
4. Assurez-vous que l'objectif du projecteur est propre.

Problème : L'image est grande en haut ou en bas (effet trapézoïdal)

1. Placez le projecteur de manière à ce qu'il soit le plus perpendiculaire possible par rapport à l'écran.
2. Utilisez la touche **Trapèze** sur la télécommande ou le projecteur pour corriger le problème.

Problème : L'image est inversée

Vérifiez le paramétrage **Projection** sur le menu **Réglages 1** de l'OSD.

Problème : L'image est striée

1. Paramétrez **Fréquence** et **Défilement** dans le menu OSD **Image->Ordinateur** aux paramètres par défaut
2. Pour garantir que le problème ne provient pas d'une carte vidéo du PC connecté, effectuez la connexion sur un autre ordinateur.

Problème : L'image est plate sans contraste

Vérifiez les réglages de **Contraste** dans le menu **Image** de l'OSD.

Problème : La couleur de l'image projetée ne correspond pas à l'image source.

Ajustez les réglages **Température couleur** et **Gamma** dans le menu OSD **Image->Avancé**.

Problèmes avec la source de lumière

Problème : Aucune lumière provenant du projecteur

1. Vérifiez que le câble d'alimentation est bien branché.
2. Assurez-vous qu'il n'y a pas de problème avec la source d'alimentation en la testant avec un autre appareil électrique.
3. Remettez le projecteur en marche dans l'ordre approprié et assurez-vous que la DEL d'alimentation s'allume.

Problèmes avec la télécommande

Problème : Le projecteur ne répond pas à la télécommande

1. Dirigez la télécommande vers le capteur à distance sur le projecteur.
2. Assurez-vous que le voie entre la télécommande et le capteur n'est pas obstruée.
3. Éteignez l'éclairage fluorescent de la pièce.
4. Vérifiez la polarité de la pile.
5. Remplacez les piles.
6. Éteignez les autres appareils infrarouges alentour.
7. Faites réparer la télécommande

Problèmes avec l'audio

Problème : Il n'y a pas de son

1. Réglez le volume avec la télécommande.
2. Réglez le volume de la source audio.
3. Vérifiez la connexion du câble audio.
4. Testez la sortie de la source audio avec d'autres hauts-parleurs.
5. Faites réparer le projecteur.

Problème : Le son est déformé

1. Vérifiez la connexion du câble audio.
2. Testez la sortie de la source audio avec d'autres hauts-parleurs.
3. Faites réparer le projecteur.

Faire réparer le projecteur

Si vous êtes incapable de résoudre le problème, vous devriez faire réparer le projecteur. Rangez le projecteur dans le carton d'origine. Incluez une description du problème et une liste de vérification des étapes que vous avez prises lorsque vous tentiez de résoudre le problème : Cette information pourrait être utile au personnel de service. Pour la réparation, renvoyez le projecteur à l'endroit où vous l'avez acheté.

Q et R sur HDMI

Q. Quelle est la différence entre un câble HDMI dit Standard et un câble HDMI dit Vitesse élevée ?

HDMI Licensing, LLC a annoncé récemment que les câbles seront testés et définis comme étant standard ou haut débit.

Les câbles standard (ou « catégorie 1 ») HDMI ont été testés pour fonctionner à une vitesse de 75 Mhz ou jusqu'à 2.25Gbps, ce qui est l'équivalent d'un signal de 720p et de 1080i.

Les câbles à haute vitesse (ou « catégorie 2 ») HDMI ont été testés pour fonctionner à une vitesse de 340 Mhz ou jusqu'à 10.2Gbps, qui est la bande passante la plus élevée actuellement disponible sur un câble HDMI et peuvent supporter avec succès des signaux de 1080p y compris ceux de profondeurs de couleurs accrues ou de taux d'actualisation accrue de la Source. Les câbles haut débit sont également capable de gérer des affichages à résolutions plus élevées, comme les moniteurs de cinéma WQXGA (résolution 2560 x 1600).

Q. Comment obtenir une longueur de câble HDMI supérieure à 10 mètres ?

Il existe plusieurs adaptateurs HDMI solutionnant les longueurs de câbles HDMI dépassant la distance effective d'un câble allant d'une longueur de 10 m à une longueur plus grande. Ces sociétés fabriquent diverses solutions incluant des câbles actifs (composants électroniques actifs intégrés aux câbles qui propulsent et prolongent le signal du câble), des répéteurs, des amplificateurs ainsi que CAT5/6 et des solutions à fibre.

Q. Comment puis-je déterminer si un câble certifié HDMI ?

Tous les produits HDMI doivent être certifiés par le fabricant dans les spécifications de test de conformité HDMI. Il se peut toutefois que des câbles portant le logo HDMI soient disponibles mais qu'ils n'aient pas été correctement testés/ HDMI Licensing, LLC étudie sérieusement ces instances afin de garantir que la marque de commerce HDMI soit utilisée correctement sur le marché. Nous recommandons à la clientèle d'acheter les câbles auprès d'une source et d'une société réputées qui soient fiables.

Pour la vérification de renseignements plus en détail <http://www.hdmi.org/learningcenter/faq.aspx#49>

SPECIFICATIONS

Spécifications

Nom du modèle		Série DU70x
Type d'affichage		0,67 WUXGA
Résolution		WUXGA 1920x1200
Correction de la distorsion	Verticale	±30° en ± 30 pas
	Horizontale	±25° en ± 25 pas
Méthodes de projection		Avant, Arrière, Bureau/Plafond (Arrière, Avant)
Compatibilité des données		VGA, SVGA, XGA, SXGA, SXGA+, UXGA, WUXGA@60 HZ, Mac
SDTV/EDTV/ HDTV		480i, 480p, 576i, 576p, 720p, 1080i, 1080p
Compatibilité vidéo		NTSC/ NTSC (M, 3.58/4.43 MHz), PAL (B,D,G,H,I,M,N) SECAM (B,D,G,K,K1,L)
Sync. H		15,31 – 91,4kHz
Sync. V		24 - 30Hz, 47 – 120 Hz
Certification de sécurité		FCC-B, cUL, UL, CB, CE, CCC, KC, CU, BSMI, China CECP, RCM
Conditions environnementales de fonctionnement		0° ~ 40°C , 10 ~ 85 % (Sans condensation)
Conditions environnementales de stockage		-20° ~ 60°C, 5 % à 95 % (sans condensation)
Dimensions		517mm (L) x 470mm (P) x 202mm (H)
Entrée CA		AC Universel 100 – 240, Typique @ 110VAC (100 – 240)/+-10%
Consommation électrique		650 W (Normal), 530 W (Eco), <0,5 W (veille), <3 W (réveil sur LAN)
Source lumineuse : Laser-Phosphore		2MCLs
Haut-parleur		Pic 10 W x 2
Prises d'entrée		Entrée VGA x 1
		DVI-D x 1
		5 BNC (RGBHV) x 1
		Mini-prise stéréo x 1
		Vidéo composite x 1
		HDMI x 2
		Audio RCA (G/D) x 1
		Entrée Sync 3D x 1
		HDBaseT x 1

Prises de sortie	VGA x 1
	Audio RCA (G/D) x 1
	USB Type A pour prise en charge de l'alimentation sur WHDI x 1
	Sortie Sync 3D x 1
Prises de contrôle	Entrée RS-232 x 1 (pour entrée série pour le contrôle)
	Sortie RS-232 x 1 (sortie série pour le passage par chaîne)
	RJ45 x 1 (10/100Mbps)
	Déclencheur d'écran : Prise CC x 1 (fonction de sortie 12VCC 200mA)
	Entrée télécommande filaire x 1
	Sortie télécommande filaire x 1
	USB Type B pour entretien x 1
Sécurité	Fente de sécurité Kensington
	Barre de sécurité

Objectif	Rapport de projection	Taux de zoom	Taille de l'image (diagonale)	Distance de projection
Projection semi-courte VL907G/LNS-5STZ	1,1~1,3	1,18	35,8" ~ 379,8"	1m~9m
Objectif STD VL906G/LNS-5SZ2	1,54~1,93	1,25	36,1~211"	1,5m~7m
Projection longue VL908G/LNS-5LZ3	1,93~2,9	1,5	32,1~481"	2.0m~20m
Projection semi-longue VL909G/LNS-5LZ2	3~5	1,67	27,9" ~ 309,5"	3m~20m
Projection courte VL911G/LNS-5WZ2	0,77~1,1	1,42	42,3"~300"	1m~4,98m
Projection semi-courte VL912G/LNS-5SZ12	1,25~1,60	1,28	39,1"~300"	1,35m~8,08m

Remarque : Pour toute question concernant les caractéristiques du produit, veuillez contacter votre distributeur local.

Distance de projection par rapport à la taille de projection

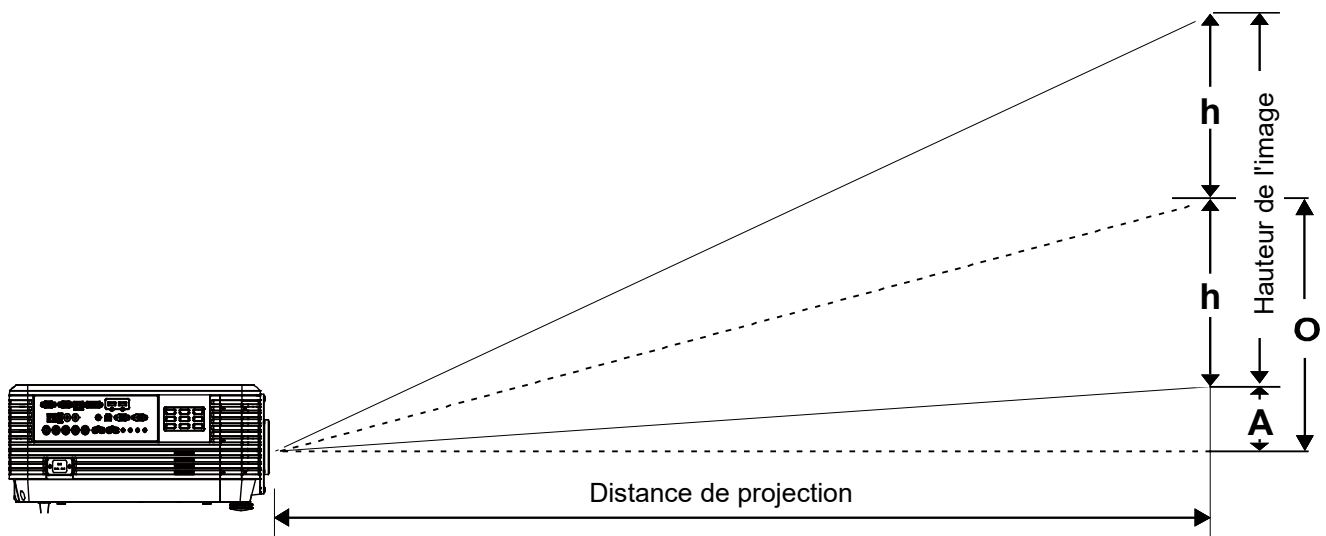


Tableau de distance de projection et de taille

Objectif de projection à zoom et portée courte : TR : 0,77~1,1 ; décalage = 55 %

	TELE				LARGE			
Distance (m)	1,18	2,37	3,55	4,98	1,00	1,66	3,32	4,98
Diagonale (")	50	100	150	210	60	100	200	300
Largeur image (mm)	1077	2154	3231	4523	1292	2154	4308	6462
Hauteur image (mm)	673	1346	2019	2827	808	1346	2692	4039
h (mm)	337	673	1010	1414	404	673	1346	2019
O (mm)	370	740	1111	1555	444	740	1481	2221
A (mm)	34	67	101	141	40	67	135	202

Objectif de projection à portée semi-courte : TR: 1,1 ~ 1,3; décalage=55%

	TELE				LARGE			
Distance (m)	1,12	2,80	5,60	8,96	1,18	3,55	7,11	9,00
Diagonale (")	40	100	200	320	50	150	300	380
Largeur image (mm)	862	2154	4308	6893	1077	3231	6462	8185
Hauteur image (mm)	538	1346	2692	4308	673	2019	4039	5116
h (mm)	269	673	1346	2154	337	1010	2019	2558
O (mm)	296	740	1481	2369	370	1111	2221	2814
A (mm)	27	67	135	215	34	101	202	256

Objectif de projection à portée semi-courte : TR : 1,25 ~ 1,6 ; décalage=55%

	TELE				LARGE			
Distance (m)	1,38	3,45	5,17	7,93	1,35	2,69	5,38	8,08
Diagonale (")	40	100	150	230	50	100	200	300
Largeur image (mm)	862	2154	3231	4954	1077	2154	4308	6462
Hauteur image (mm)	538	1346	2019	3096	673	1346	2692	4039
h (mm)	269	673	1010	1548	337	673	1346	2019
O (mm)	296	740	1111	1703	370	740	1481	2221
A (mm)	27	67	101	155	34	67	135	202

Objectif de projection standard : TR : 1,54 ~ 1,93; décalage=55%

	TELE				LARGE			
Distance (m)	1,66	3,33	4,16	8,31	1,66	3,32	6,63	9,95
Diagonale (")	40	80	100	200	50	100	200	300(*)
Largeur image (mm)	862	1723	2154	4308	1077	2154	4308	6462
Hauteur image (mm)	538	1077	1346	2692	673	1346	2692	4039
h (mm)	269	538	673	1346	337	673	1346	2019
O (mm)	296	592	740	1481	370	740	1481	2221
A (mm)	27	54	67	135	34	67	135	202

Remarque :
 (*) Surmultiplication.

Objectif de projection longue distance : TR : 1,93 ~ 2,9; décalage=55%

	TELE				LARGE			
Distance (m)	2,5	6,25	12,49	18,74	2,08	6,24	12,47	18,71
Diagonale (")	40	100	200	300	50	150	300	450
Largeur image (mm)	862	2154	4308	6462	1077	3231	6462	9693
Hauteur image (mm)	538	1346	2692	4039	673	2019	4039	6058
h (mm)	269	673	1346	2019	337	1010	2020	3029
O (mm)	296	740	1481	2221	370	1111	2222	3332
A (mm)	27	67	135	202	34	101	202	303

Objectif de projection à portée très longue : TR: 3 ~ 5; décalage=55%

	TELE				LARGE			
Distance (m)	3,23	10,77	16,15	19,92	3,23	6,46	12,92	20,03
Diagonale (")	30	100	150	185	50	100	200	310
Largeur image (mm)	646	2154	3231	3985	1077	2154	4308	6677
Hauteur image (mm)	404	1346	2019	2490	673	1346	2692	4173
h (mm)	202	673	1010	1245	337	673	1346	2087
O (mm)	222	740	1111	1370	370	740	1481	2295
A (mm)	20	67	101	125	34	67	135	209

décalage % = $O/(2 \times h) \times 100\%$

$O=A+h$

$h=(1/2) \times (\text{hauteur de l'image})$

Tableau de mode de synchronisation

Table des fréquences prises en charge

L'appareil détermine automatiquement les signaux du PC pour sélectionner la résolution la plus appropriée. Certains signaux peuvent nécessiter un réglage manuel.

SIGNAL	RESOLUTION	H-SYNC (KHz)	V-SYNC (Hz)	COMPOSITE	COMPOSANTE	RGB/BNC (ANALOGIQUE)	DVI/HDMI/HDBASET (NUMERIQUE)
NTSC	—	15,734	60,0	○	—	—	—
PAL/SECAM	—	15,625	50,0	○	—	—	—
VESA	640 x 400	37,9	85,08	—	—	○	○
	720 x 400	31,5	70,1	—	—	○	○
	720 x 400	37,9	85,04	—	—	○	○
	640 x 480	31,5	60,0	—	—	○	○
	640 x 480	37,9	72,8	—	—	○	○
	640 x 480	37,5	75,0	—	—	○	○
	640 x 480	43,3	85,0	—	—	○	○
	800 x 600	35,2	56,3	—	—	○	○
	800 x 600	37,9	60,3	—	—	○	○
	800 x 600	46,9	75,0	—	—	○	○
	800 x 600	48,1	72,2	—	—	○	○
	800 x 600	53,7	85,1	—	—	○	○
	800 x 600	76,3	120,0	—	—	○	○
	1024 x 576	35,8	60,0	—	—	○	○
	1024 x 600	37,3	60,0	—	—	○	○
	1024 x 600	41,5	65,0	—	—	○	○
	1024 x 768	48,4	60,0	—	—	○	○
	1024 x 768	56,5	70,1	—	—	○	○
	1024 x 768	60,0	75,0	—	—	○	○
	1024 x 768	68,7	85,0	—	—	○	○
	1024 x 768	97,6	120,0	—	—	○	○
	1024 x 768	99,0	120,0	—	—	○	○
	1152 x 864	67,5	75,0	—	—	○	○
	1280 x 720	45,0	60,0	—	—	○	○
	1280 x 720	90,0	120,0	—	—	○	○
	1280 x 768	47,4	60,0	—	—	○	○
	1280 x 768	47,8	59,9	—	—	○	○
	1280 x 800	49,7	59,8	—	—	○	○
	1280 x 800	62,8	74,9	—	—	○	○
	1280 x 800	71,6	84,9	—	—	○	○
	1280 x 800	101,6	119,9	—	—	○	○
	1280 x 1024	64,0	60,0	—	—	○	○
1280 x 1024	80,0	75,0	—	—	○	○	
1280 x 1024	91,1	85,0	—	—	○	○	

SIGNAL	RESOLUTION	H-SYNC (KHz)	V-SYNC (Hz)	COMPOSITE	COMPOSANTE	RGB/BNC (ANALOGIQUE)	DVI/HDMI/HDBASET (NUMERIQUE)
	1280 x 960	60,0	60,0	—	—	○	○
	1280 x 960	85,9	85,0	—	—	○	○
	1360 x 768	47,7	60,0	—	—	○	○
	1400 x 1050	65,3	60,0	—	—	○	○
	1440 x 900	55,5	59,9	—	—	○	○
	1440 x 900	55,9	59,9	—	—	○	○
	1440 x 900	70,6	75,0	—	—	○	○
	1600 x 1200	75,0	60	—	—	○	○
	1680 x 1050	64,7	59,9	—	—	○	○
	1680 x 1050	65,3	60,0	—	—	○	○
	1920 x 1200	74,0	60,0	—	—	○	○
	1920 x 1080	67,5	60,0	—	—	○	○
Synchronisation 4K (HDMI/HDBaseT uniquement)	3840 x 2160	53,946	23,976	—	—	—	○ sans DVI
	3840 x 2160	54,0	24,0	—	—	—	○ sans DVI
	3840 x 2160	56,25	25,0	—	—	—	○ sans DVI
	3840 x 2160	67,5	30,0	—	—	—	○ sans DVI
	3840 x 2160	112,5	50,0	—	—	—	○ sans DVI
	3840 x 2160	135,0	60,0	—	—	—	○ sans DVI
Apple Macintosh	640 x 480	35,0	66,7	—	—	○	○
	832 x 624	49,7	74,5	—	—	○	○
	1024 x 768	60,2	74,9	—	—	○	○
	1152 x 870	68,7	75,1	—	—	○	○
SDTV	480i	15,734	60,0	—	○	—	○
	576i	15,625	50,0	—	○	—	○
EDTV	576p	31,3	50,0	—	○	—	○
	480p	31,5	60,0	—	○	—	○
HDTV	720p	37,5	50,0	—	○	—	○
	720p	45,0	60,0	—	○	—	○
	1080i	33,8	60,0	—	○	—	○
	1080i	28,1	50,0	—	○	—	○
	1080p	27	24,0	—	○	—	○
	1080p	28	25,0	—	○	—	○
	1080p	33,7	30,0	—	○	—	○
	1080p	56,3	50,0	—	○	—	○
	1080p	67,5	60,0	—	○	—	○

○ : Fréquence prise en charge

— : Fréquence non prise en charge

★ La résolution native de la dalle est de 1280 x 800.

Les résolutions autres que la résolution native peuvent s'afficher avec des tailles de lignes ou de texte irrégulières.

★ La couleur de indique Affichage uniquement. (4:3 uniquement)

★ La couleur de indique qu'il peut y avoir un certain bruit acceptable.

★ L'outil de synchro HDTV principal et le lecteur de DVD, VG828 est secondaire

Tableau des fréquences prises en charge pour le mode 3D

L'appareil détermine automatiquement les signaux du PC pour sélectionner la résolution la plus appropriée. Certains signaux peuvent nécessiter un réglage manuel.

Signal d'entrée pour D-SUB/HDMI/DVI-D

SIGNAL	RESOLUTION	TAUX DE RAFFRAICHISSEMENT (Hz)
SVGA	800 X 600	60/120
XGA	1024 X 768	60/120
HDTV(720P)	1280 X 720	60/120
WXGA	1280 X 800	60/120

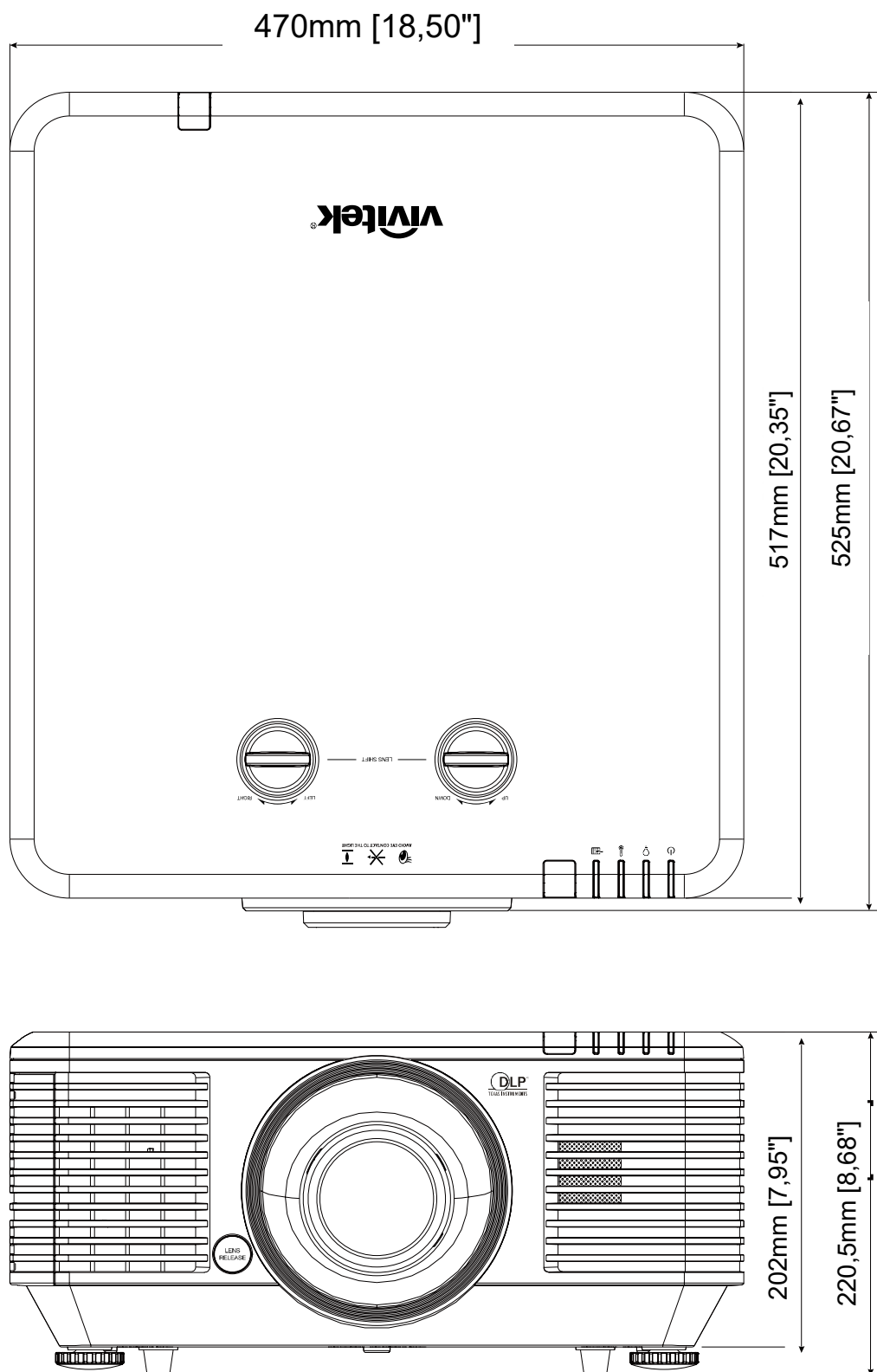
Tableau de compatibilité Vidéo True 3D

Résolutions d'entrée	Entrée HDMI 1.4a 3D	Synchronisation d'entrée		
		1280 X 720P @ 50Hz	Haut et bas	
		1280 X 720P @ 60Hz	Haut et bas	
		1280 X 720P @ 50Hz	Mise en trames	
		1280 X 720P @ 60Hz	Mise en trames	
		1920 X 1080i @50 Hz	Côte à côte (Moitié)	
		1920 X 1080i @60 Hz	Côte à côte (Moitié)	
		1920 X 1080P @24 Hz	Haut et bas	
		1920 X 1080P @24 Hz	Mise en trames	
	HDMI 1.3	1920 x 1080i @50 Hz 1920 x1080i @ 60 Hz 1280 x 720P @50Hz 1280 x 720P @60Hz	Côte à côte (Moitié)	Mode SBS allumé
		1920 x 1080i @50 Hz 1920 x1080i @ 60 Hz 1280 x 720P @50Hz 1280 x 720P @60Hz	Haut et bas	Mode TAB allumé
		480i	HQFS	Le format 3D est Séquentiel image

Remarque :

Les lunettes 3D doivent prendre en charge le 144 Hz.

Dimensions du projecteur



CONFORMITE REGLEMENTAIRE

Avertissement de la FCC

Cet équipement a été testé et trouvé conforme aux limites des appareils numériques de Classe B, conformément à la Partie 15 des règlements FCC. Ces limites ont pour objectif de fournir une protection raisonnable contre toute interférence dangereuse lorsque l'équipement est utilisé dans un environnement commercial.

Cet équipement génère, utilise et peut émettre de l'énergie RF et s'il n'est pas installé et utilisé en accord avec ce manuel d'instruction, risque d'entraîner une interférence nocive aux communications radio. Le fonctionnement de cet équipement dans une zone résidentielle est susceptible de provoquer un brouillage nuisible, auquel cas les mesures correctives seront à la charge du propriétaire.

Des changements ou modifications non expressément approuvées apportées par les parties responsables de s'y conformer risquent d'annuler le droit de l'utilisateur à faire fonctionner l'équipement.

Canada

Cet appareil numérique de Classe B est conforme à la norme canadienne ICES-003.

Certifications de sécurité

FCC-B, cUL, UL, CB, CE, CCC, KC, CU, BSMI, China CECP, RCM.

Configuration des paramètres de communication

Vous pouvez utiliser la commande de contrôle série pour entrer des commandes de contrôle du projecteur ou récupérer des données d'opération avec le logiciel de terminal client Windows.

Élément	Paramètre:
Bits par seconde	9600 bps
Bit de données	8-bit
Parité	Aucun
Bit d'arrêt	1
Contrôle du flux	Aucun

Commandes d'opération

Syntaxe de commandes d'opération

Une commande d'opération est préfixée par le caractère "op", suivi des commandes de contrôle et des réglages séparés par un espace (SP) et se termine par la paire de retour chariot "CR" et "ASCII hex 0D".

Syntaxe des commandes de contrôle série :

op[SP]<commande d'opération>[SP]<Valeur de réglage>[CR]

- op** Une constante indiquant qu'il s'agit d'une commande d'opération.
- [SP]** Indique un espace vide.
- [CR]** Indique la paire de retour chariot à la fin de la commande "CR" et "ASCII hex 0D".
- Valeur de réglage** Réglages de la commande d'opération

Types de chaînes de réglages	Caractères de réglage	Description
Query current setup	?	Question mark "?" indicates querying current setup
Setup	= <settings>	Syntax: Symbol "=" suffixed with setup values
Increase setup order of adjustment items	+	Some settings are changed in steps. Symbol "+" indicates changing one step up
Decrease setup order of adjustment items	-	Some settings are changed in steps. Symbol "-" indicates changing one step down
Execute operation command	None	Certain operation commands execute after input without further setting or regulators.

Exemples :

Éléments de contrôle	Ligne de commande d'entrée	Message de retour du projecteur
Execute command	reset.all[CR]	RESET.ALL
Query current brightness	op bright ?[CR]	OP BRIGHT = 50
Set up brightness	op bright = 100[CR]	OP BRIGHT = 100
Brightness value + 1	op bright +[CR]	OP BRIGHT = "new value"
Brightness value - 1	op bright -[CR]	OP BRIGHT = "new value"
Out of range or not support	op bright = 200[CR]	OP BRIGHT = NA
Illegal command	op abright = 100[CR]	*Illegal format#

Remarque : Lors de l'envoi des commandes multiples, assurez-vous que le message de retour de la dernière commande est reçu avant d'envoyer la commande suivante.

Fonction	Opération	Définir	Obtenir	Inc	Déc	EXE	Valeurs
Auto Source	auto.src	V	V				0 : Off 1 : On
HDMI Color Space	color.space	V	V				0 : Auto 1 : RGB 2 : YUV
HDMI Range	hdmi.range	V	V				0 : Auto 1 : Full 2 : Limited
Video AGC	video.agc	V	V				0 : Off 1 : On
Video Saturation	video.saturation	V	V	V	V		0 ~ 100
Video Tint	video.tint	V	V	V	V		0 ~ 100
Closed Caption	cc	V	V				0 : Off 1 : On
H Position	h.pos	V	V	V	V		-5 ~ +5 -100 ~ +100(Auto Sync Off)
V Position	v.pos	V	V	V	V		-5 ~ +5 -100 ~ +100(Auto Sync Off)
Phase	phase	V	V	V	V		0 ~ 31
clock	clock	V	V	V	V		-5 ~ +5
Auto Sync	auto.sync	V	V				0 : Off 1 : On
HDBaseT Control	hdbaset	V	V				0 : Off 1 : On
3D	threed	V	V				0 : Off 1 : DLP-Link 2 : IR
3D Sync Invert	threed.syncinvert	V	V				0 : Off 1 : On
3D Format	threed.format	V	V				0 : Frame Sequential 1 : Top / Bottom 2 : Side by side 3 : Frame Packing 4 : Auto
3D Sync Out Delay	threed.syncdelay	V	V				0 ~ 359
3D Sync Input	threed.syncinput		V				0 : Internal 1 : External
3D Sync Output	threed.syncoutput	V	V				0 : Internal 1 : Bypass
Picture Mode	pic.mode	V	V				0 : Presentation 1 : Bright 2 : Game 3 : Movie 4 : Vivid 5 : TV 6 : sRGB 8 : DICOM 9 : User 1 10 : User 2 11 : HDR
Brightness	bright	V	V	V	V		0 ~ 100
Contrast	contrast	V	V	V	V		0 ~ 100

Projecteur DLP--- Manuel de l'utilisateur

Fonction	Opération	Définir	Obtenir	Inc	Déc	EXE	Valeurs
HDR Control	hdr.control	V	V				0 : Off 1 : Auto 2 : On
HDR Mode	hdr.mode	V	V				0 : PQ-L300 1 : PQ-L400 2 : PQ-L500 3 : PQ-L600
Dynamic Black	dblack	V	V				0 : Off 1 : On
Projector Light	projector.light	V	V				0 : Disable 1 : 0.5 sec 2 : 1 Sec 3 : 2 Sec 4 : 3 Sec 5 : 4 Sec
HSG/Red Gain	hsg.r.gain	V	V	V	V		0 ~ 100
HSG/Green Gain	hsg.g.gain	V	V	V	V		0 ~ 100
HSG/Blue Gain	Hsg.b.gain	V	V	V	V		0 ~ 100
HSG/Cyan Gain	hsg.c.gain	V	V	V	V		0 ~ 100
HSG/Magenta Gain	hsg.m.gain	V	V	V	V		0 ~ 100
HSG/Yellow Gain	hsg.y.gain	V	V	V	V		0 ~ 100
HSG/Red/Saturation	hsg.r.sat	V	V	V	V		0 ~ 100
HSG/Green/Saturation	hsg.g.sat	V	V	V	V		0 ~ 100
HSG/Blue/Saturation	Hsg.b.sat	V	V	V	V		0 ~ 100
HSG/Cyan/Saturation	hsg.c.sat	V	V	V	V		0 ~ 100
HSG/Magenta/Saturation	hsg.m.sat	V	V	V	V		0 ~ 100
HSG/Yellow/Saturation	Hsg.y.sat	V	V	V	V		0 ~ 100
HSG/Red/Hue	hsg.r.hue	V	V	V	V		0 ~ 100
HSG/Green/Hue	hsg.g.hue	V	V	V	V		0 ~ 100
HSG/Blue/Hue	Hsg.b.hue	V	V	V	V		0 ~ 100
HSG/Cyan/Hue	hsg.c.hue	V	V	V	V		0 ~ 100
HSG/Magenta/Hue	hsg.m.hue	V	V	V	V		0 ~ 100
HSG/Yellow/Hue	Hsg.y.hue	V	V	V	V		0 ~ 100
HSG/White/Red Gain	hsg.wr.gain	V	V	V	V		0 ~ 100
HSG/White/Green Gain	hsg.wg.gain	V	V	V	V		0 ~ 100
HSG/White/Blue Gain	Hsg.wb.gain	V	V	V	V		0 ~ 100
Brilliant Color	bri.color	V	V	V	V		0 ~ 10
Sharpness	sharp	V	V	V	V		0 ~ 31
Gamma	gamma	V	V				0 : 1.8 1 : 2.0 2 : 2.2 3 : 2.4 4 : B&W 5 : Linear
Color Temperature	color.temp	V	V				0 : Warm 1 : Normal 2 : Cold
White Balance /Red Offset	red.offset	V	V	V	V		-100 ~ +100
White Balance /Green Offset	green.offset	V	V	V	V		-100 ~ +100
White Balance /Blue Offset	blue.offset	V	V	V	V		-100 ~ +100

Fonction	Opération	Définir	Obtenir	Inc	Déc	EXE	Valeurs
White Balance /Red Gain	red.gain	V	V	V	V		0 ~ 200
White Balance /Green Gain	green.gain	V	V	V	V		0 ~ 200
White Balance /Blue Gain	blue.gain	V	V	V	V		0 ~ 200
Aspect Ratio	aspect	V	V				0 : Fill 1 : 4:3 2 : 16:9 3 : LetterBox 4 : Native 5 : 2.35:1
Digital Zoom	zoom	V	V				-10 ~ +10
V Keystone	v.keystone	V	V	V	V		-30 ~ +30
H Keystone	h.keystone	V	V	V	V		-25 ~ +25
H Image Shift	img.hshift	V	V	V	V		-50 ~ +50
V Image Shift	img.vshift	V	V	V	V		-50 ~ +50
Projection	projection	V	V				0 : Front 1 : Rear 2 : Ceiling 3 : Rear + Ceiling
Direct Power On	direct.poweron	V	V				0 : Off 1 : On
Light Mode	light.mode	V	V				0 : Normal (100%) 1 : Eco (80%) 2 : Eco Plus 3 : Dimming 4 : Extre Diming 5 : Custom Light
Custom Light	custom.light	V	V				50 ~ 200
Fan Speed	fanspeed	V	V				0 : Normal 1 : High
IR Control	ir.control	V					0 : Both IR On 1 : Front IR On 2 : Rear IR On
Remote ID	remote.id	V	V				0 : Default(ID0) 1 : ID1 2 : ID2 3 : ID3 4 : ID4 5 : ID5 6 : ID6 7 : ID7
NetWork Status	net.status		V				0 : Disconnect 1 : Connected
NetWork / DHCP	net.dhcp	V	V				0 : Off 1 : On
NetWork / IP Address	net.ipaddr	V	V				<string>
NetWork / Subnet	net.subnet	V	V				<string>
NetWork / Gateway	net.gateway	V	V				<string>
NetWork / DNS	net.dns	V	V				<string>
NetWork Apply	net.apply	V					0 : Cancel 1 : OK
Standby Power	standby.power	V	V				1 : On (0.5W) 2 : On By Lan 3 : On By HDBaseT
No Signal Power Off	nosignal.poweroff	V	V				0 ~ 36

Projecteur DLP--- Manuel de l'utilisateur

Fonction	Opération	Définir	Obtenir	Inc	Déc	EXE	Valeurs
Sleep Timer	sleep.timer	V	V				0 ~ 120
Volume	volume	V	V				0 ~ 10
Air Filter Hours	airfilter.hours		V				<string>
Air Filter Hour Reset	airfilter.reset					V	
Blank Screen Color	blankscreen.color	V	V				0 : Black 1 : Red 2 : Green 3 : Blue 4 : White
Logo	logo	V	V				0 : Std. 1 : Black 2 : Blue
MENU Position	menu.position	V	V				0 : Left 1 : Right 2 : Center 3 : Down 4 : Up
MENU Translucent	menu.trans	V	V				0 : Off 1 : 25% 2 : 50% 3 : 75% 4 : 100%
Keypad Lock	keypad.lock	V	V				0 : Off 1 : On
Language	lang	V	V				0 : English 1 : French 2 : German 3 : Spanish 4 : Portuguese 5 : Simplified Chinese 6 : Traditional Chinese 7 : Italian 8 : Norwegian 9 : Swedish 10 : Dutch 11 : Russian 12 : Polish 13 : Finnish 14 : Greek 15 : Korean 16 : Hungarian 17 : Czech 18 : Arabic 19 : Turkish 20 : Vietnamese 21 : Japanese 22 : Thai 23 : Farsi 24 : Hebrew 25 : Danish 26 : French Canadian
Reset All	reset.all					V	
Source Info	source.info		V				<string>
Light Hours 1	light1.hours		V				<string>
Software Version	sw.ver		V				<string>
Serial Number	ser.no		V				<string>

Fonction	Opération	Définir	Obtenir	Inc	Déc	EXE	Valeurs
Auto Image	auto.img					V	
Light 1 Status	light1.stat		V				0 : Off 1 : On
Model	model		V				<string>
Pixel Clock	pixel.clock		V				<string>
H Refresh Rate	h.refresh		V				<string>
V Refresh Rate	v.refresh		V				<string>
Blank	blank	V	V				0 : Off 1 : On
Power On	power.on					V	
Power Off	power.off					V	
Projector Status	status		V				0 : Reset 1 : Standby 2 : Active 3 : cooling 4 : Warming 5 : Power Up
Mute	mute	V	V				0 : Off 1 : On
Freeze	freeze	V	V				0 : Off 1 : On
Internal Speaker	speaker	V	V				0 : Off 1 : On
Input Select	input.sel	V	V				1 : RGB 3 : DVI 4 : Video 6 : HDMI 1 7 : BNC 9 : HDMI 2 15 : HDBaseT