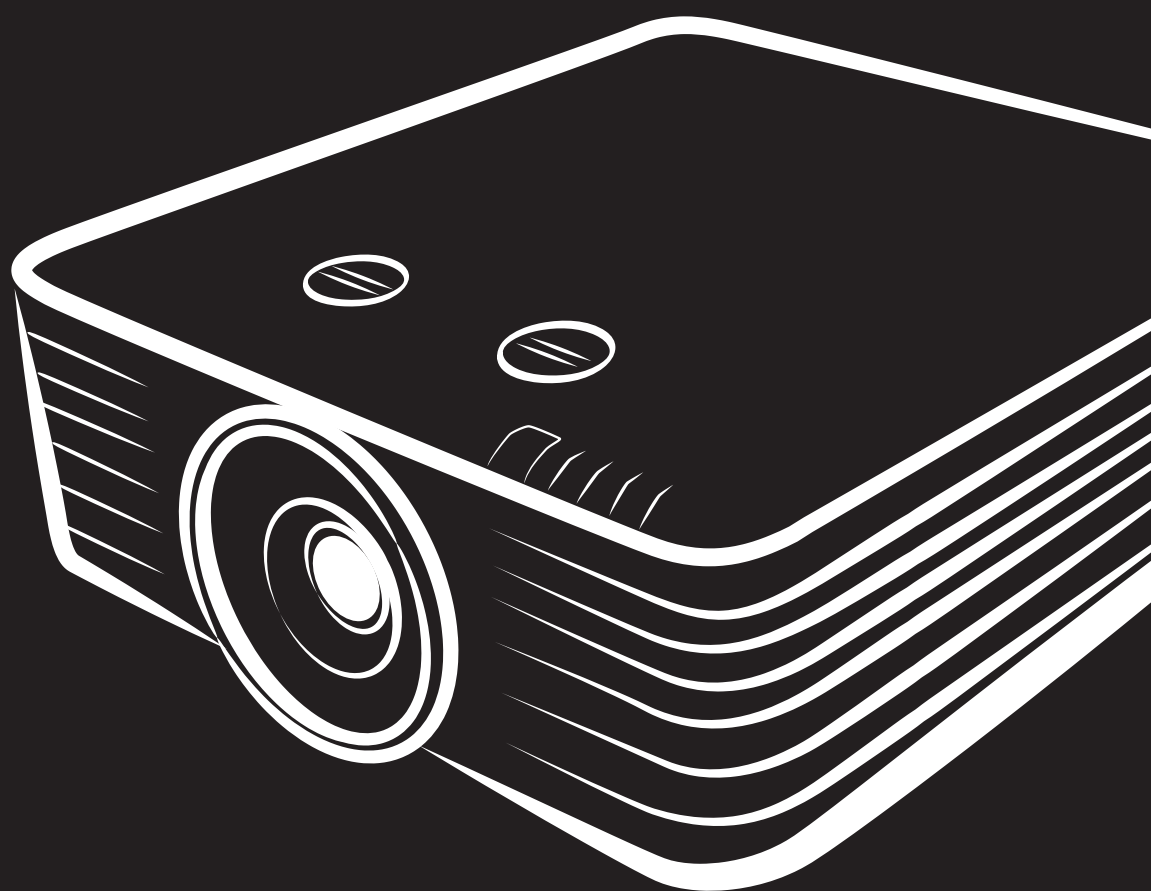




User Manual

DU70x Series



Tekijänoikeudet

Tämä julkaisu, mukaan lukien kaikki valokuvat, kuvitus ja ohjelmisto, on suojattu kansainvälisillä tekijänoikeuslaeilla. Kaikki oikeudet pidätetään. Tätä käyttöopasta tai mitään sen sisältämää materiaalia ei saa monistaa ilman tekijän kirjallista lupaa.

© Tekijänoikeudet 2019

Vastuuvapauslauseke

Tämän asiakirjan tiedot voivat muuttua ilman ilmoitusta. Valmistaja ei anna mitään esityksiä tai takuita tämän asiakirjan sisällölle ja erityisesti sanoutuu irti kaikista epäsuorista takuista myytävyydestä tai soveltuvuudesta johonkin tiettyyn tarkoitukseen. Valmistaja pidättää oikeudet tarkistaa tätä julkaisua ja tehdä aika-ajoin muutoksia sen sisältöön ilman velvoitetta ilmoittaa tällaisista tarkistuksista tai muutoksista kenellekään.

Tavaramerkkien tunnustaminen



Kensington on ACCO Brand Corporationin Yhdysvalloissa rekisteröity tavaramerkki, jolla on julkaistuja rekisteröintejä ja vireillä olevia hakemuksia muissa maissa eri puolilla maailmaa.



HDMI, HDMI-logo ja High-Definition Multimedia Interface ovat HDMI Licensing LLC:n tavaramerkkejä tai rekisteröityjä tavaramerkkejä Yhdysvalloissa ja muissa maissa.



HDBaseT™ ja HDBaseT Alliance -logo ovat HDBaseT Alliancen tavaramerkkejä.

Kaikki muut tässä käyttöoppaassa käytetyt tuotenimet ovat niiden vastaavien omistajien omaisuutta, mikä täten tunnustetaan.

Tärkeää turvallisuutta koskevaa tietoa



Tärkeää:

On vahvasti suositeltavaa, että luet tämän osan huolellisesti ennen kuin käytät projektoria. Nämä turvallisuus- ja käyttöohjeet mahdollistavat projektorin useiden vuosien turvallisen käytön. **Säilytä tämä käyttöopas tulevaa käyttöä varten.**

Käytetyt symbolit

Tässä laitteessa ja käyttöoppaassa käytettyjen varoitussymbolien tarkoitus on varoittaa sinua vaarallisista tilanteista.

Tässä käyttöoppaassa käytetään seuraavia merkintätapoja ilmoittamaan tärkeistä tiedoista.

Huomaa:

Tarjoaa lisätietoja käsiteltävästä asiasta.



Tärkeää:

Tarjoaa lisätietoja, jotka on syytä huomioida.



Vaara:

Varoittaa tilanteista, jotka voivat vahingoittaa laitetta.



Varoitus:

Varoittaa tilanteista, jotka voivat vahingoittaa laitetta, luoda vaarallisen tilanteen tai aiheuttaa henkilövahingon.

Huomautus:

Kuten kaikkien kirkkaiden valolähteiden tapauksessa, **älä katso suoraan säteeseen, RG2 IEC 62471-5:2015**

Tässä käyttöoppaassa osien nimet ja OSD-valikkokohteet on esitetty lihavoituina, kuten tässä esimerkissä: "Paina kaukosäätimen **Valikko**-painiketta avataksesi **Päävalikon**."

Yleisiä turvallisuustietoja

- Älä avaa laitteen kotelo. Laitteen sisällä ei ole käyttäjän huollettavia osia. Laitteen tarvitessa huoltoa, ota yhteys pätevään huoltohenkilöstöön.
- Noudata kaikkia tämän käyttöoppaan ja laitteen kotelon varoituksia ja ilmoituksia vaaroista.
- Vältäaksesi silmien vahingoittumisen, älä katso valolähteeseen sen ollessa päällä.
- Älä aseta tätä laitetta epävakaa alustalle, jalustalle tai telineelle.
- Vältä käyttämästä laitetta lähellä vettä, suorassa auringonpaisteessa tai lähellä lämmityslaitetta.
- Älä aseta laitteen päälle raskaita kohteita kuten kirjoja tai kasseja.

Ilmoitus

Tämä tuote on tarkoitettu aikuisille, jotka kykenevät käyttämään tätä laitetta.

Kirjoita muistiin projektorin mallinumero ja sarjanumero ylläpitoa varten Jos laite katoaa tai varastetaan, näitä tietoja voidaan käyttää myös katoamisilmoituksen tekemiseen.

Mallinumero:

Sarjanumero:

LASERVAROITUS



Tämä ilmoitus ilmaisee, että on olemassa mahdollinen vaara silmien lasersäteilyaltistukseen, jollei ohjeita noudateta huolellisesti.

LUOKAN 3R LASERTUOTE



Tämä Lasertuote on suunniteltu käytettäväksi Luokan 3R -lasertuotteena kaikissa käyttötoimenpiteissä. LASERVALO - VÄLTÄ SUORAA SILMÄALTISTUMISTA.

Älä osoita laseria tai salli lasersäteen osoittamista tai heijastamista kohti muita henkilöitä tai heijastavia kohteita.

Suora tai hajavalvo voivat olla vaarallisia silmille ja iholle.



Silmät voivat altistua vaaralliselle lasersäteilylle, jos käyttöohjeita ei noudateta.

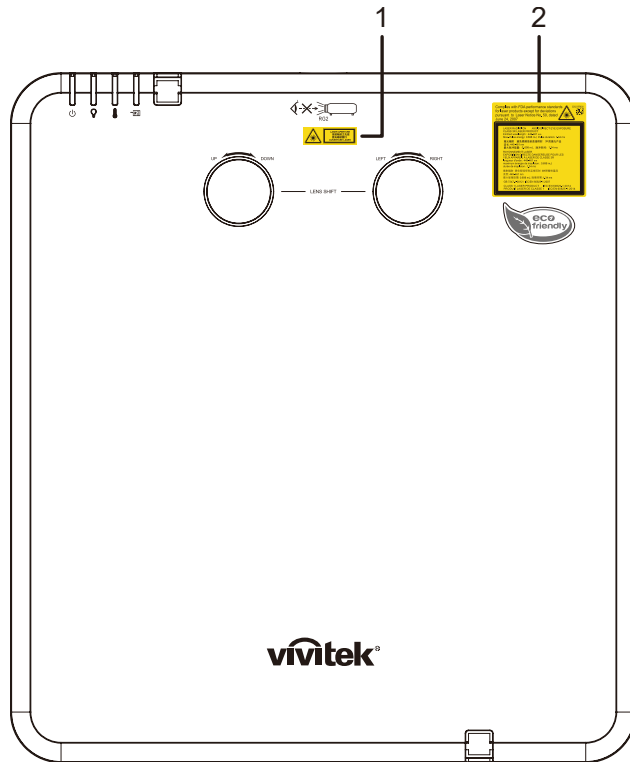
Vaara - Muiden kuin tässä määritettyjen ohjainten käyttö tai säätöjen tai toimenpiteiden tekeminen voi johtaa altistumiseen vaaralliselle lasersäteilylle.

Laser-parametrit

Aallonpituus	449–461 nm (sininen)
Käyttötila	Pulssitettu, kuvanopeuden mukaan
Pulssin leveys	1,34 ms
Pulssin toistumisnopeus	120Hz
Maksimi-laser-energia	0,698 mJ
Kokonais-sisäinen voima	> 100 w
Näennäinen lähteen koko	> 10 mm, linssin pysähtyessä
Hajoama	> 100 milliradiaania

Tuotteen tarrat (DU70x-sarja)

Seuraavassa piirroksessa näkyvät tarrojen sijainnit



1. Vaara-varoitussymboli ja Aukko-tarra

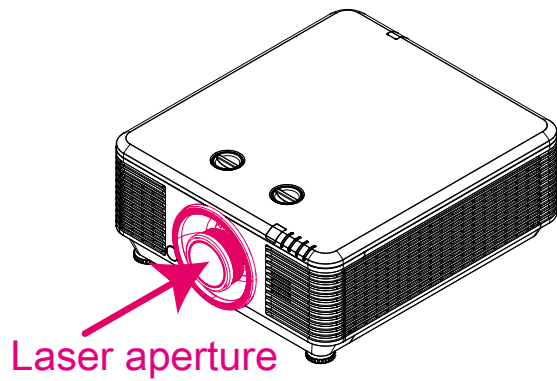


2. Selitys-tarra



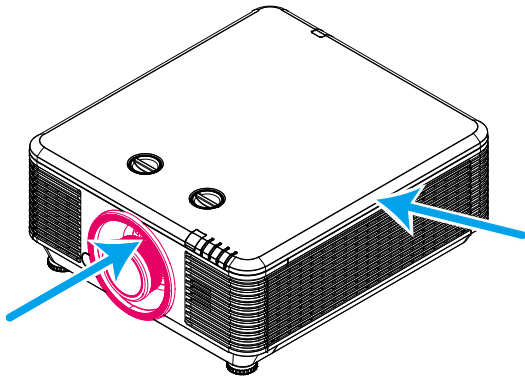
Laser-aukon sijainti

Seuraavassa piirroksessa näytetään laser-aukon sijainti. Varo katsomasta valoa suoraan.



Lukituskytkimet

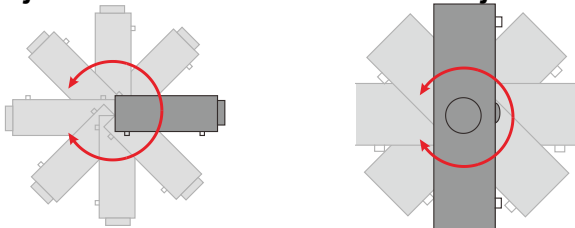
Tässä koneessa on 2 lukituskytkintä (yläkansi x 1, linssi x 1) laservalovuodolta suojaamiseksi.



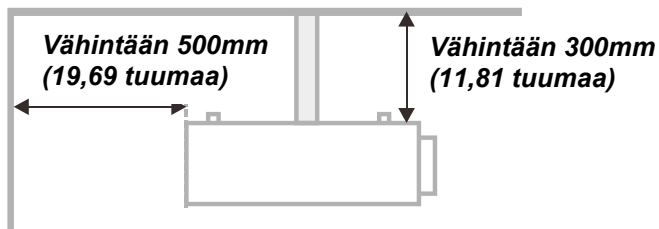
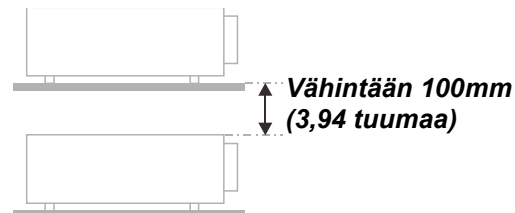
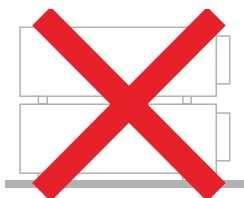
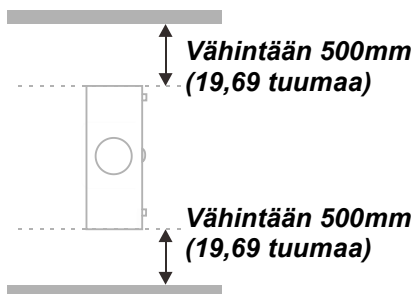
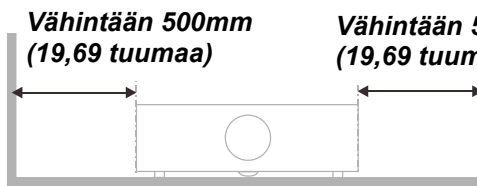
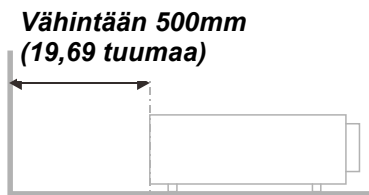
1. Katkaisee järjestelmän virran erikseen, kun yläkansi irrotetaan.
2. Katkaisee järjestelmän virran erikseen, kun linssi irrotetaan, tai kun sitä ei ole asennettu oikein.

Huomautus projektorin asentamisesta

- **Projektorin asennukselle ei ole kulmarajoitusta.**



- Jätä vähintään 50 cm:n tyhjä tila tuulettimen ilmanpoiston ympärille.



- Varmista, etteivät ilmanottoaukot kierrätä poistoaukon kuumaa ilmaa.
- Kun projektoriä käytetään suljetussa tilassa, varmista, ettei suljetun tilan ilman lämpötila ylitä käyttölämpötilaa projektorin ollessa käynnissä, ja ettei ilman otto- ja poistoaukkoja ole tukittu.
- Kaikkien koteloiden on läpäistävä sertifioitu lämpötesti, jolla varmistetaan, ettei projektori kierrätä poistoilmaa, mikä voisi aiheuttaa laitteen sammumisen, vaikka koteloiden lämpötila olisi hyväksytyt käyttölämpötilan sisällä.

Tarkista asennuspaikka

- Virran saamiseksi on käytettävä 3-lehtistä (maadoitusjohtimellista) pistoketta oikean maadoituksen ja tasoitettun maadoituspotentiaalain varmistamiseksi kaikille projektorijärjestelmän laitteille.
- Projektorin mukana tulevaa virtakoodia tulee käyttää. Jos osia puuttuu, muuta laatukelpoisuuden täyttävää virtajohtoa, jossa on 3-lehtinen (maadoitusjohtimellinen) pistoke, voi käyttää korvikkeena. Älä kuitenkaan käytä virtajohtoa, jossa on 2-lehtinen pistoke.
- Tarkista onko jännite vakaa, onko maadoitus tehty oikein, ja ettei sähkövuoja ole.
- Mittaa kokonaisvirrankulutus, joka ei saisi olla korkeampi kuin turvallisuuskapasiteetti ja välttää turvallisuusongelmia ja oikosulkua.
- Kytke korkean paikan tila päälle, kun laitetta käytetään korkean paikan alueilla
- Projektorin voi asentaa vain pystyyn tai ylösalaisin.
- Jos projektori asennetaan kannattimille, varmista, että painoraja ei ylitä, ja että kannattimet on lujasti kiinnitetty.
- Vältä asentamasta lähelle ilmastointikanavaa tai subwooferia.
- Vältä asentamista sijainteihin, joissa on korkea lämpötila, riittämätön jäähdytys ja runsaasti pölyä.
- Pidä tuote etäällä loistelampuista (>1 metri) estääksesi infrapunahäiriöstä aiheutuvia toimintahäiriöitä
- VGA IN -liitin tulee liittää VGA IN -porttiin. Huomaa, että johto on liitettävä tiukasti kummallakin puolella olevalla ruuvilla signaalijohdon kunnollisen liitännän varmistamiseksi, jotta saavutetaan optimaalinen näytön toiminta.
- AUDIO IN -liitin tulee liittää AUDIO IN -porttiin EIKÄ sitä saa liittää AUDIO OUT - tai muihin portteihin, kuten BNC, RCA; muuten äänilähtö mykistyy, ja portti voi VAHINGOITTUA.
- Asenna projektori vahinkojen välttämiseksi yli 200 cm:n korkeudelle.
- Virtajohto ja signaalikaapeli tulee liittää ennen kuin projektorin virta kytketään päälle. Älä liitä tai poista signaalikaapelia tai virtajohtoa projektorin käynnistyksen ja käytön aikana välttääksesi projektorin vahingoittumisen.

Jäähdytyshuomautukset

Ilmanpoisto

- Varmista, ettei ilmanpoiston edessä ole 50 cm:n etäisyydellä mitään esteitä kunnollisen jäähdytyksen varmistamiseksi.
- Ilmanpoisto ei saa sijaita toisen projektorin linssin edessä, jotta vältetään kuvan vääristymiltä.
- Pidä ilmanpoisto vähintään 100 cm:n etäisyydellä muiden projektorien ilmanotoista
- Projektori tuottaa käytön aikana hyvin suuren määrän kuumuutta. Sisäinen tuuletin haihduttaa projektorin kuumuuden sammutettaessa, ja tämä prosessi kestää jonkin aikaa. Kun projektori siirtyy VALMIUSTILAAN, paina vaihtovirtapainiketta kytkeäksesi projektorin pois päältä ja irrota virtajohto. ÄLÄ irrota virtajohtoa sammutuksen aikana, se voi vahingoittaa projektoria. Viivästynyt lämmön säteily vaikuttaa myös projektorin käyttöikään. Sammutusprosessi vaihtelee käytetyn mallin mukaan. Varmista kuitenkin aina, että irrotat virtajohdon, kun projektori siirtyy VALMIUSTILAAN.

Ilmanotto

- Varmista, ettei mikään kohde estä ilmanottoa 30 cm:n etäisyydellä.
- Pidä ilmanotto etäällä lämmönlähteistä
- Vältä hyvin pölyisiä alueita

Sähköturvallisuus

- Käytä vain toimitukseen kuuluvaa virtajohtoa.
- Älä aseta mitään virtajohdon päälle. Aseta virtajohto paikkaan, jossa sen päältä ei kävellä.
- Poista paristot kaukosäätimestä, kun varastoit sen tai et käytä sitä pitkään aikaan.

Projektorin puhdistaminen

- Irrota virtajohto pistorasiasta ennen puhdistusta. Katso [Projektorin puhdistaminen](#) sivu 60.
- Anna valolähteen jäähtyä noin tunti.

Säädösvaroitukset

Ennen kuin asennat projektorin ja käytät sitä, lue säädösilmoitukset osan [Säädöstenmukaisuus](#) sivulta 79.

Symbolien selitykset



HÄVITTÄMINEN: Älä hävitä sähkö- ja elektronisia laitteita kotitalous- tai kunnallisessa jätehuollossa. EU-maissa on käytettävä erillisiä kierrätyskeräyskeskuksia.



Erikoishuomio lasersäteisiin!

On oltava erityisen varovainen, kun DLP-projektoreita ja suuritehoista laser-laitetta käytetään samassa huoneessa.

Suora tai epäsuora lasersäteiden osuminen projektorin linssiin vahingoittaa vakavasti digitaalisia peililaitteita (DMD™).

Auringonvalovaroitus

Vältä käyttämästä suorassa auringonpaisteessa.

Auringonvalo voi projektorin linssiin osuessaan aiheuttaa vakavaa vahinkoa digitaalisille peililaitteille (DMD™).

Tärkeimmät ominaisuudet

- *Yhteensopiva kaikkien yleisten videostandardien kanssa, mukaan lukien NTSC, PAL ja SECAM.*
- *Korkea kirkkausarvo mahdollistaa esitykset päivänvalossa tai valaistuissa huoneissa.*
- *Joustava asennus sallii etu- ja takaprojisoinnin.*
- *Näköakseliprojektiot pysyvät suorakulmaisina, samoin kulmaprojisoinnit kehittyneellä trapetsikorjauksella.*
- *tulolähde tunnistetaan automaattisesti.*
- *Hyvin kirkas projisointi lähes missä tahansa ympäristössä.*
- *Tukee erottelukykyjä WUXGA:aan saakka terävien ja selkeiden kuvien tuottamiseksi.*
- *DLP® ja BrilliantColor™ -teknologiat Texas Instrumentsilta.*
- *Keskikohtaistettu linssi asennuksen helpottamiseksi.*
- *Vaakasوران ja pystysوران linssin siirto.*
- *Sisäänrakennettu kaiutin moninaisilla äänen sisään- ja ulostuloaukoilla varustettuna.*
- *Verkko valmiina yhteensovittamista ja järjestelmän hallintaa varten RJ45:n kautta.*
- *Tiivistetty moottori pölyn ja savun vaikutusten minimoimiseksi.*
- *Varkaudeneston turvaominaisuuksiin kuuluu: Kensington -turvakolo, -turvapalkki.*
- *Sisäinen HDBaseT-vastaanotin. HDBaseT™-käyttöliittymä, jossa tuki HD-video-sisällön jakelulle, digitaalinen audiosisältö RS232, RJ45 ja infrapunatoiminto vakio-CAT5e/6 LAN -kaapelilla*
- *Edistynyt laser-fosfori-valokone ylivoimaista kirkkautta ja värien yhdenmukaisuutta varten*
- *Laser-ratkaisun ansiosta käyttöikä on jopa 20 000 tuntia*

Tietoja tästä käyttöoppaasta

Tämä käyttöopas on tarkoitettu loppukäyttäjille, ja oppaassa kuvataan, kuinka DLP-projektori asennetaan ja kuinka sitä käytetään. Aina kun mahdollista, asiaan liittyvät tiedot, kuten kuvitus ja toiminnon kuvaus, on pidetty yhdellä sivulla. Tämä tulostusystävällinen muoto on mukava ja säästää paperia suojellen siten ympäristöä. On suositeltavaa tulostaa vain osat, jotka ovat merkityksellisiä tarpeittesi kannalta.

Sisältö

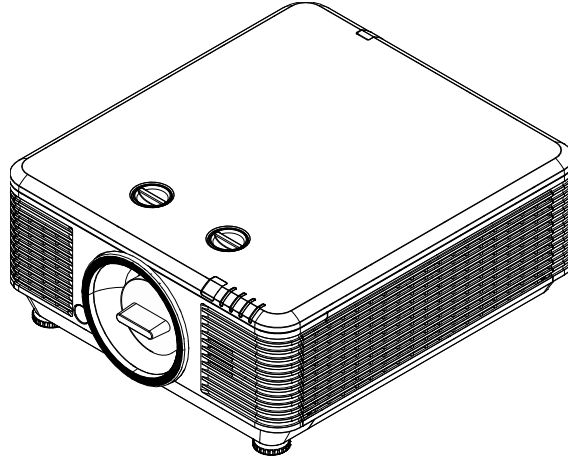
NÄIN PÄÄSET ALKUUN.....	1
PAKKAUKSEN TARKISTUSLISTA.....	1
PROJEKTORIN OSIEN ESITTELY.....	2
<i>Näkymä edestä oikealta</i>	2
<i>Näkymä päältä</i>	3
<i>Näkymä sivulta - Kuvaruutunäytön (OSD) painikkeet ja IO</i>	4
<i>Näkymä alta</i>	6
KAUKOSÄÄDIN.....	8
KAUKOSÄÄTIMEN KÄYTTÖALUE.....	11
PROJEKTORIN JA KAUKOSÄÄTIMEN PAINIKKEET.....	11
ASETUS JA KÄYTTÖ.....	12
KAUKOSÄÄTIMEN PARISTOJEN ASETTAMINEN.....	12
VALINNAISEN LINSSIN ASENTAMINEN TAI IRROTTAMINEN.....	13
<i>Uuden linssin asentaminen</i>	13
<i>Linssin irrottaminen projektorista</i>	14
PROJEKTORIN KÄYNNISTÄMINEN JA SAMMUTTAMINEN.....	15
SALASANAN ASETTAMINEN (TURVALUKKO).....	17
PROJEKTORIN TASON SÄÄTÄMINEN.....	19
PROJEKTIOKUVAN SIJAINNIN SÄÄTÄMINEN SHIFT-TOIMINNOLLA.....	20
<i>Pystysuuntaisen kuvasijainnin säätö</i>	20
<i>Vaakasuuntaisen kuvasijainnin säätö</i>	21
<i>Vaihteluvälikaavio</i>	21
ZOOMAUKSEN, TARKENNUKSEN JA TRAPETSIKORJAUKSEN SÄÄTÖ.....	22
ÄÄNENVOIMAKKUUDEN SÄÄTÖ.....	23
KUVARUUTUNÄYTÖN (OSD) VALIKKOASETUKSET.....	24
OSD-VALIKON SÄÄTIMET.....	24
<i>Kuvaruutuvalikossa navigointi</i>	24
NÄYTTÖVALIKON (OSD) KIELEN ASETTAMINEN.....	25
OSD-VALIKON YLEISKATSAUS.....	26
KUVAVALIKKO.....	29
<i>Tietokonevalikko</i>	30
<i>Lisäasetukset</i>	31
<i>Valkotasapaino</i>	32
<i>Värien hallinta</i>	33
<i>Dynaaminen musta -asetukset</i>	34
<i>HDR-asetukset</i>	35
ASETUKSET 1 -VALIKKO.....	36
<i>Trapetsi</i>	37
<i>Audio</i>	37
<i>Lisäasetukset 1 -ominaisuus</i>	38
<i>Lisäasetukset 2 -ominaisuus</i>	40
<i>4 Corner</i>	41
ASETUKSET 2 -VALIKKO.....	42
<i>Valoasetus</i>	43
<i>Tila</i>	44
<i>Lisäasetukset 1 -ominaisuus</i>	45
<i>Lisäasetukset 2 -ominaisuus</i>	58
KUNNOSSAPITO JA TURVALLISUUS.....	60
PROJEKTORIN PUHDISTAMINEN.....	60
<i>Linssin puhdistaminen</i>	60
<i>Kotelon puhdistaminen</i>	60
<i>Ilmansuodattimen puhdistaminen</i>	61
SUODATTIMEN VAIHTO.....	62
FYYSISEN LUKON KÄYTTÖ.....	64
<i>Kensington -turvakolon käyttö</i>	64

Turvapalkin lukon käyttö.....	64
VIANETSINTÄ.....	65
YLEISIÄ ONGELMIA JA RATKAISUJA	65
VIHJEITÄ VIANETSINTÄÄN.....	65
LED-VIRHEVIESTIT.....	66
KUVAONGELMAT	66
VALOLÄHDEONGELMIA	67
KAUKOSÄÄDINONGELMAT	67
ÄÄNIONGELMAT.....	67
PROJEKTORIN TOIMITTAMINEN HUOLTOON	68
HDMI - KYSYMYKSIÄ JA VASTAUKSIA.....	69
TEKNISET TIEDOT	70
TEKNISET TIEDOT.....	70
PROJISOINTIETÄISYYS JA -KOKO	72
<i>Projisointietäisyys- ja kokotaulukko</i>	72
AJOITUSTILATAULUKKO.....	75
<i>Tuettujen taajuuksien taulukko</i>	75
<i>3D-tilan tuetut taajuudet -taulukko</i>	77
PROJEKTORIN MITAT.....	78
SÄÄDÖSTENMUKAISUUS	79
FCC-VAROITUS.....	79
KANADA.....	79
TURVALLISUUSVARMENNUKSET	79
LIITE I	80
TIEDONSIIRTOPARAMETRIN ASETTAMINEN	80

NÄIN PÄÄSET ALKUUN

Pakkauksen tarkistuslista

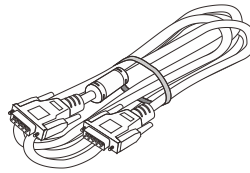
Pura projektori varovasti pakkauksesta ja tarkista, että seuraavat nimikkeet ovat mukana:



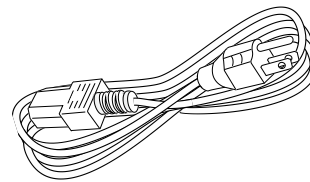
Projektori



Kaukosäädin
(Paristot kuulu toimitukseen)



VGA-kaapeli (1,8 M)



Virtajohto (1,8 M)



Takuukortti



Pikaopas

Ota välittömästi yhteys jälleenmyyjään, jos jokin nimike puuttuu, näyttää vahingoittuneelta tai jos laite ei toimi. On suositeltava säilyttää alkuperäinen pakkausmateriaali mahdollista laitteen tulevaa palautusta takuuhuoltoon.

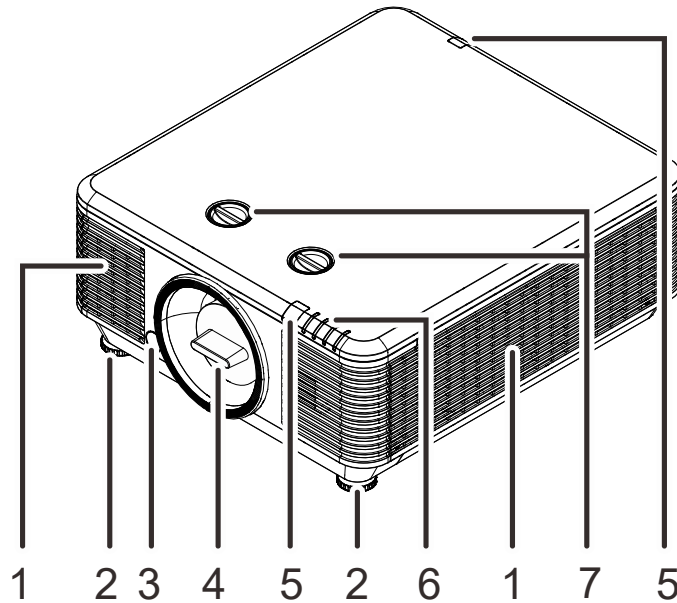


Vaara:

Vältä käyttämästä projektoria pölyisessä ympäristössä.

Projektorin osien esittely

Näkymä edestä oikealta

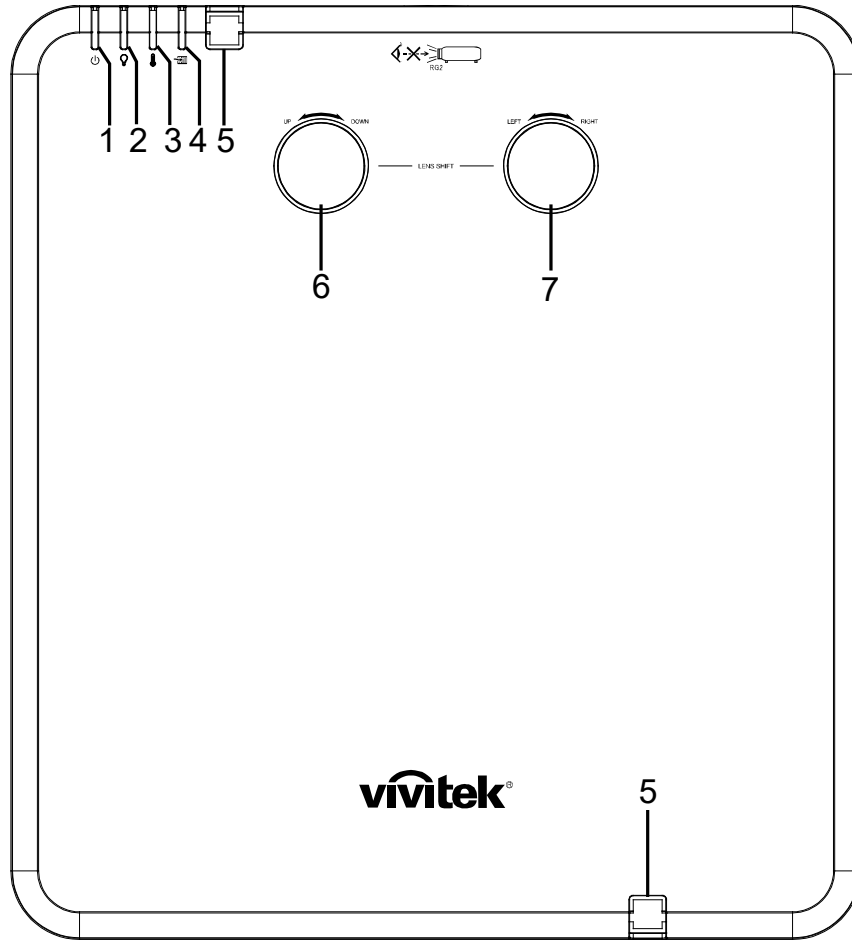


KOHTA	MERKINTÄ	KUVAUS	KATSO SIVU:
1.	Ilma-aukko	Jäähdytysilmanotto.	
2.	Kallistuksen säädin	Säädä kulmaa kallistuksen säätimellä.	19
3.	Linssin vapautuspainike	Linssin vapauttamiseen.	14
4.	Pölynestosuojus	Pölynestosuojus	
5.	IR-vastaanotin	Vastaanottaa infrapunasiignaalia kaukosäätimestä.	7
6.	LED-valot	Näyttää projektorin tilan.	3
7.	Linssinsiirto	Säätää kuvan sijaintia.	20



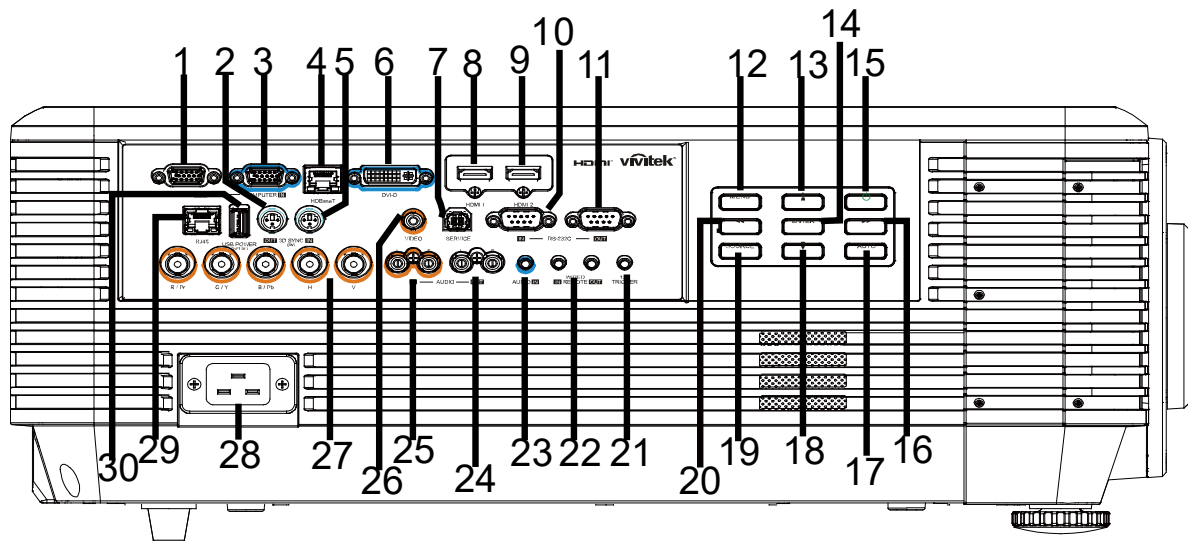
Tärkeää:

Projektorin tuuletusaukot tarjoavat hyvän ilmankierron, joka pitää projektorin valonlähteen viileänä. Älä tuki tuuletusaukkoja.

Näkymä päältä

KOHTA	MERKINTÄ	KUVAUS	KATSO SIVU:
1.	Virran LED-merkkivalo	Virran peräkkäisen päälle/pois tilan näyttö.	66
2.	Valolähteen LED-merkkivalo	Näyttää valolähteen tilan.	66
3.	Lämpötilan LED-merkkivalo	Näyttää lämpötilan.	66
4.	Suodattimen LED-merkkivalo	Näyttää suodattimen vaihdon varoitusilmoituksen.	66
5.	IR-vastaanotin	Vastaanottaa infrapunasygnäalia kaukosäätimestä.	7
6.	Pystysuuntainen linssinsiirto (YLÖS / ALAS)	Säätää kuvan sijaintia pystysuunnassa.	20
7.	Vaakasuuntainen linssinsiirto (VASEN / OIKEA)	Säätää kuvan sijaintia vaakasuunnassa.	21

Näkymä sivulta - Kuvaruutunäytön (OSD) painikkeet ja IO



KOHTA	MERKINTÄ	KUVAUS	KATSO SIVU:
1.	MONITORILÄHTÖ	Liitä RGB-kaapeli näyttöön.	
2.	3D SYNC OUT (5 V)	Liitä 3D-infrapunalasien vastaanotin.	
3.	TIETOKONETULO	RGB-kaapelin liittämiseen tietokoneesta tai videolaitteesta.	
4.	HDBaseT	Liitä Cat5e/Cat6-kaapeli HDBaseT TX -rasiasta (VIDEOLAAJENNUS) vastaanotettavaa HDBaseT-signaalia varten. Huomautus: HDBaseT-kaapelisuositus on käyttää cat6-tyypin kaapelia.	
5.	3D-SYNC IN (5 V)	Liitä 3D-sync in -kaapeli tietokoneesta tai videolaitteesta.	
6.	DVI-D	Liitä DVI-KAAPPELI näyttöön.	
7.	HUOLTO	Vain huoltohenkilöstöä varten.	
8.	HDMI 1	HDMI-laitteen HDMI-kaapelin liittämiseen.	
9.	HDMI 2	HDMI-laitteen HDMI-kaapelin liittämiseen.	
10.	RS-232C IN	Kaukosäätimen RS-232-sarjaporttikaapelin liittämiseen.	
11.	RS-232C OUT	Liittää toisen projektorin (sama malli) RS-232-ohjaukseen.	
12.	VALIKKO	Avaa ja sulkee OSD-valikot.	24
13.	▲ ▲	Siirtymiseen ja asetusten vaihtamiseen kuvaruutuvalikossa. Pikavalikko – Pystytrapetsikorjausta varten.	24
14.	ENTER	Antaa tai vahvistaa korostetun OSD-valikkokohteen.	24
15.	Virta	Kytkee projektorin päälle tai pois.	15
16.	▶▶	Siirtymiseen ja asetusten vaihtamiseen kuvaruutuvalikossa. Pikavalikko – Vaaktrapetsikorjausta varten.	24
17.	AUTOMAATTINEN	Optimoi kuvakoon, sijainnin ja kuvan erottelukyvyn.	

KOHTA	MERKINTÄ	KUVAUS	KATSO SIVU:
18.	▼	Siirtymiseen ja asetusten vaihtamiseen kuvaruutuvalikossa. Pikavalikko – Pystytrapetsikorjausta varten.	24
19.	LÄHDE	Siirry Lähdevalikkoon.	
20.	◀◀	Siirtymiseen ja asetusten vaihtamiseen kuvaruutuvalikossa. Pikavalikko – Vaakatrappetsikorjausta varten.	24
21.	12 V:n LIIPASIN	Liitettynä näyttöön kaupoista saatavalla kaapelilla, näyttö otetaan käyttöön automaattisesti projektorin käynnistyksen yhteydessä. Näyttö sammuu, kun projektori sammutetaan (katso huomautukset alla).	
22.	WIRE REMOTE IN / OUT	Kytkee langallisen kaukosäätimen yhteyden kaukosäätimestä projektoriin langallisen kaukosäätimen käyttämiseksi. Kytkee "WIRE REMOTE OUT"-lähden toisen projektorin (saman mallin) "WIRE REMOTE IN"-tuloon sarjaohjausta varten.	
23.	AUDIO IN	Liitä AUDIO-kaapeli audiolaitteesta.	
24.	ÄÄNILÄHTÖ V/O	AUDIO-kaapelin liittämiseen audiosilmukkaa varten.	
25.	AUDIO IN V/O	Kytkee audiokaapelit äänilaitteesta VIDEO -audiotuloon.	
26.	VIDEO	Videolaitteen komposiittikaapelin liittämiseen.	
27.	BNC	BNC-kaapelin liittämiseen tietokoneesta.	
28.	AC IN	Virtakaapelin liittämiseen.	
29.	RJ45	Lähiverkon Ethernet-kaapelin liittämiseen.	
30.	USB-VIRTA (5 V / 1,5 A)	USB-kaapelin liittämiseen USB-isäntään. Huomautus: 5 V / 1,5 A -lähtötuki projektorin ollessa päällä.	

Huomaa:

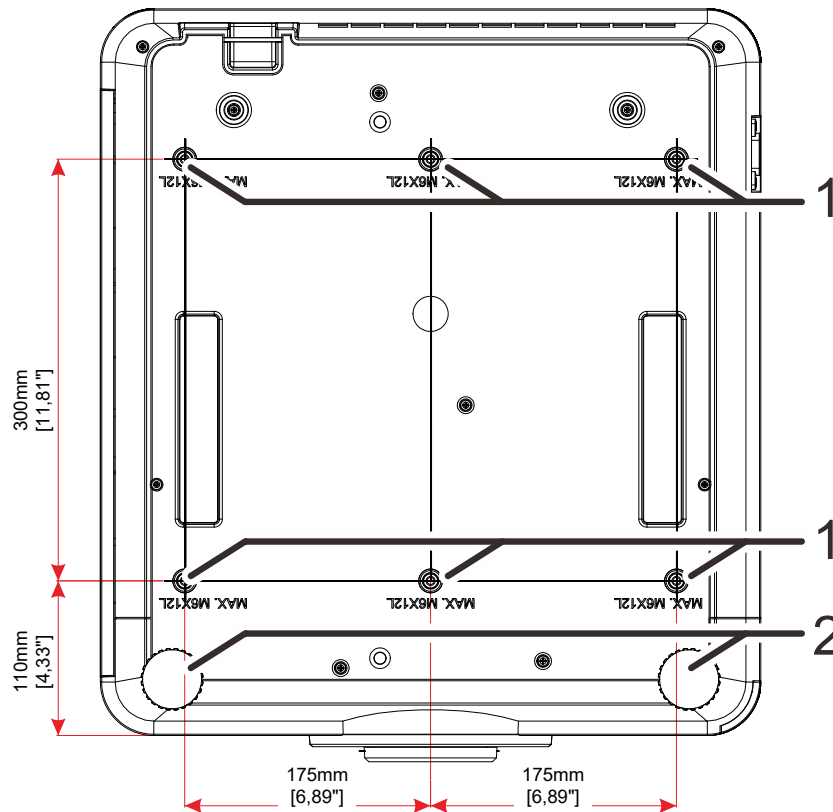
- Voidaksesi käyttää tätä toimintoa sinun on suoritettava liitäntä ennen kuin käynnistät/sammutat projektorin.
- Näytön valmistaja toimittaa näytön säätimet ja tukee niitä.
- Älä käytä tätä liitintä mihinkään muuhun kuin tarkoitettuun käyttöön.



Varoitus:

Irrota turvallisuusvarotoimena kaikki projektorin virtajohdot ja liitetyt laitteet ennen liitäntöjen tekemistä.

Näkymä alta



KOHTA	MERKINTÄ	KUVAUS	KATSO SIVU:
1.	Kattoasennusreiät	Jos haluat asentaa projektorin kattoon, ota yhteys jälleenmyyjään saadaksesi lisätietoja.	
2.	Kallistuksen säädin	Säädä kulmaa kallistuksen säätimellä.	19

Huomautus:

Varmista asentaessasi, että käytät vain UL-listattuja kattokiinnikkeitä.

Käytä kattoasennukseen hyväksytyjä asennuslaitteita ja M6-ruuveja, joiden maksimisyvyys on 12 mm (0,47 inch).

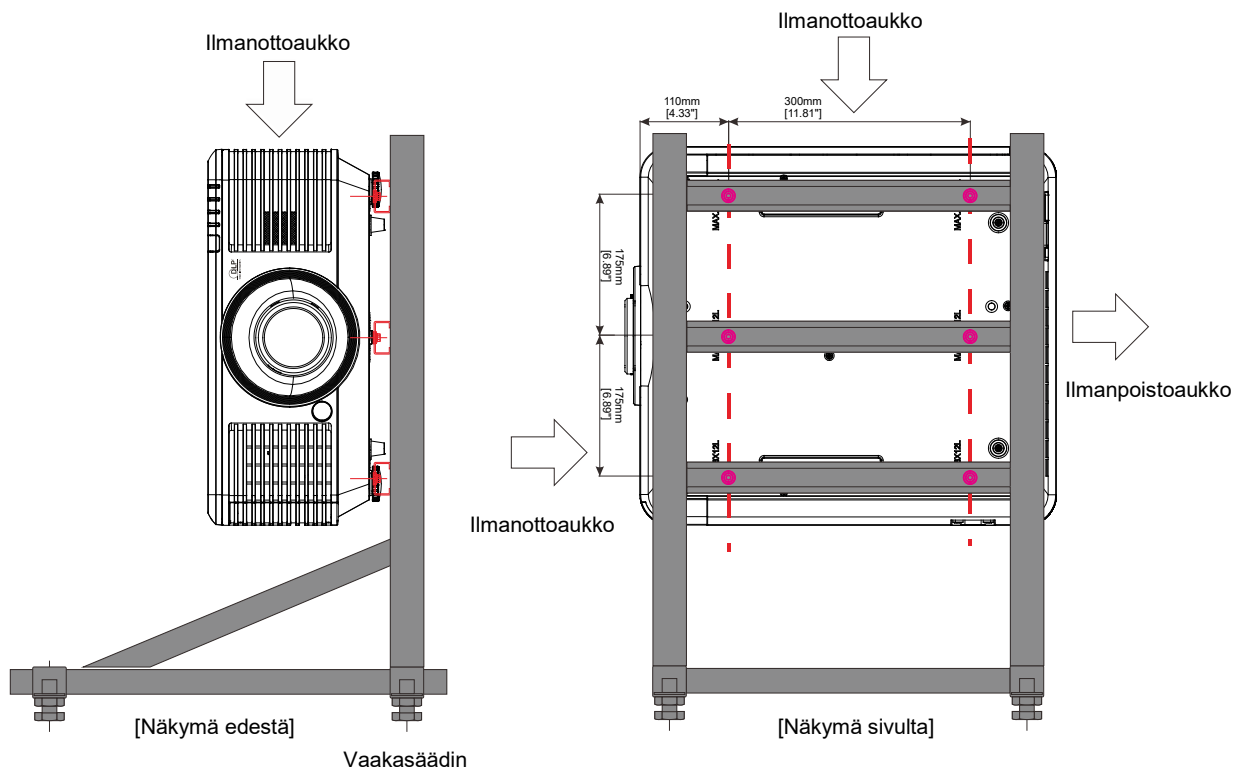
kattokiinnityksen on oltava rakenteeltaan sopivan muotoinen ja riittävän tukeva. Kattokiinnityksen kuormakapasiteetin on oltava suurempi kuin asennetun laitteen, ja lisävarotoimena sen on pystyttävä kantamaan kolme kertaa laitteen paino 60 sekunnin ajan.

Telineen viitteelliset piirustukset

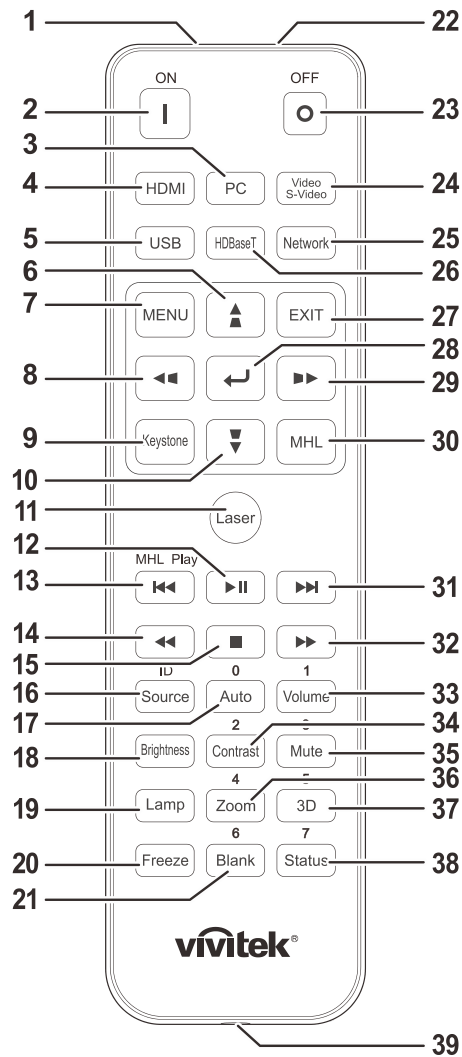
Käytä asennuspalveluntarjoajaa (maksullinen) mukautetun telineen suunnitteluun ja valmistukseen pystyprojisointia varten. Varmista, että suunnittelu täyttää seuraavat ehdot:

- Käytä projektorin takana olevaa 6 ruuvinreikää sen kiinnittämiseen telineeseen.
Ruuvinreiän keskimitta: 300 × 350 (kierteen nousu = 175) mm
Ruuvinreiän mitta projektorissa: M6, maksimisyvyys 12 mm
- Vaakasäätömekanismi (esimerkiksi pultit ja mutterit neljässä kohdassa)
- Suunnittele teline niin, ettei se kaadu helposti.

Piirros näyttää mittavaatimukset. Se ei ole todellinen telineen suunnittelupiirustus.



Kaukosäädin



Tärkeää:

1. Vältä käyttämästä projektoria kirkkaassa loistelamppuvalaistuksessa. Tietyt korkeataajuuksiset loistevalot voivat häiritä kaukosäätimen toimintaa.
2. Varmista, ettei kaukosäätimen ja projektorin välillä ole esteitä. Jos kaukosäätimen ja projektorin välillä on esteitä, voit heijastaa signaalin joidenkin heijastavien pintojen, kuten projektorin valkokankaan, kautta.
3. Projektorin painikkeilla ja näppäimillä on samat toiminnot kuin kaukosäätimen vastaavilla. Tässä käyttöoppaassa toiminnot kuvataan kaukosäätimeen perustuen.





Huomautus:

Yhteensopiva FDA:n lasertuotteiden suorituskyvyn kanssa paitsi poikkeamat Laser Notice No. 50:n mukaisesti, päiväys 24. kesäkuuta 2007



Vaara:

Muiden kuin tässä määritettyjen ohjainten käyttö, säätöjen tai toimenpiteiden tekeminen voi johtaa altistumiseen vaaralliselle lasersäteilylle.

KOHTA	MERKINTÄ	KUVAUS	KATSO SIVU:
1.	Infrapunälähetin	Läheittää projektoriin signaalia.	
2.	Virta päällä	Projektorin käynnistämiseen.	15
3.	PC	Näyttää PC:n lähdevalinnan.	
4.	HDMI	Näyttää HDMI1/HDMI2/DVI -lähdevalinnan (vaihda).	
5.	USB	Ei sovellettavissa	
6.		Siirtymiseen ja valintojen asettamiseen kuvaruutuvalikossa. Pikavalikko – Pystytrapetsikorjaus varten.	24
7.	VALIKKO	Avaa kuvaruutuvalikon.	24
8.		Siirtymiseen ja valintojen asettamiseen kuvaruutuvalikossa. Pikavalikko – Vaakakuvankorjaus varten.	24
9.	Trapetsikorjaus	Avaa trapetsikorjauksen valikon.	
10.		Siirtymiseen ja valintojen asettamiseen kuvaruutuvalikossa. Pikavalikko – Pystytrapetsikorjaus varten.	24
11.	Laser	Paina käyttäaksesi näyttöosoitinta. ÄLÄ OSOITA SILMIIN.	
12.		NA	
13.		NA	
14.		NA	
15.		NA	
16.	Lähde/Tunnus	Vaihtoehtoinen tulolähde. Kaukosäätimen asiakaskohtaisten koodiasetusten yhdistelmänäppäintoiminto (Paina ID-painiketta + Numeroa 3 sekuntia).	24
17.	Automaattinen/0	Taajuuden, vaiheen ja sijainnin automaattiseen säätämiseen. Numero kaukosäätimen ID-asetuksen käyttämiseksi.	24
18.	Kirkkaus	Näyttää kirkkauden asetuspalkin.	
19.	Lamppu	Näyttää valolähde-valinnat.	
20.	Pysäytä	Kuvaruudun kuvan pysäyttämiseen/vapauttamiseen.	
21.	Tyhjä/6	Tyhjentää heijastusalustan. Numero kaukosäätimen ID-asetuksen käyttämiseksi.	
22.	Laser	Käytä näyttöosoittimena. ÄLÄ OSOITA SILMIIN.	
23.	SAMMUTA	Projektorin sammuttamiseen.	15
24.	Video / S-video	Näyttää Videolähdevalinnan	
25.	Verkko	Avaa OSD-verkkovalikko.	
26.	HDBaseT	Näyttää HDBaseT-lähdevalinnan.	
27.	LOPETA	Palaa viimeisimmälle OSD-sivulle.	
28.		Asetusten valintaan ja vahvistamiseen kuvaruutuvalikossa.	24

KOHTA	MERKINTÄ	KUVAUS	KATSO SIVU:
29.	▶▶	Siirtymiseen ja valintojen asettamiseen kuvaruutuvalikossa. Pikavalikko – Vaakakuvankorjaus varten.	24
30.	MHL	NA	
31.	▶▶	NA	
32.	▶▶	NA	
33.	Äänenvoimakkuus/1	Näyttää äänenvoimakkuuden asetuspalkin. Numero kaukosäätimen ID-asetuksen käyttämiseksi.	
34.	Kontrasti/2	Näyttää kontrastin asetuspalkin. Numero kaukosäätimen ID-asetuksen käyttämiseksi.	
35.	Mykistys/3	Mykistysä sisäisen kaiuttimen. Numero kaukosäätimen ID-asetuksen käyttämiseksi.	
36.	Zoom/4	Näyttää digitaalista zoomia asetuspalkin. Numero kaukosäätimen ID-asetuksen käyttämiseksi.	22
37.	3D/5	Avaa OSD 3D -asetusvalikko. Numero kaukosäätimen ID-asetuksen käyttämiseksi.	
38.	Tila/7	Avaa kuvaruutuvalikon Tila-valikon (valikko avautuu vain, jos tulolaite on tunnistettu). Numero kaukosäätimen ID-asetuksen käyttämiseksi.	
39.	Lankaliitäntä	Kytkee langallisen kaukosäätimen projektoriin.	

Huomautus:

Kaukosäätimen yhdistelmänäppäimien asetukset:

ID+0: Palauttaa kaukosäätimen asiakaskohtaisen koodin oletusasetuksiin.

ID+1: Asettaa kaukosäätimen asiakaskohtaisen koodin "1":een.

~

ID+7: Asettaa kaukosäätimen asiakaskohtaisen koodin "7":ään.

Projektoriin tulee asettaa myös ID henkilökohtaista ohjaamista varten. Katso projektorin ID-asetuksia sivulta 45.

Kaukosäätimen käyttöalue

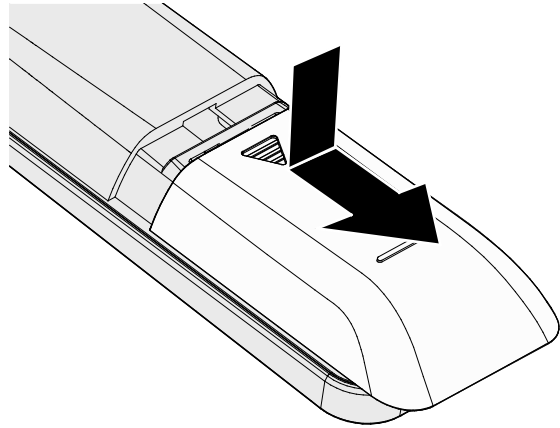
Kaukosäädin ohjaa projektoria infrapunälähetyksellä. Ei ole välttämätöntä osoittaa kaukosäätimellä suoran projektoriin. Edellyttäen, ettet pidä kaukosäädintä kohtisuorassa projektorin sivuihin tai takaosaan nähden, kaukosäätimen pitäisi toimia hyvin noin 7 metrin säteellä ja 15 astetta projektoritason ylä- ja alapuolella. Jos projektori ei vastaa kaukosäätimen komentoihin, siirry hieman lähemmäs.

Projektorin ja kaukosäätimen painikkeet

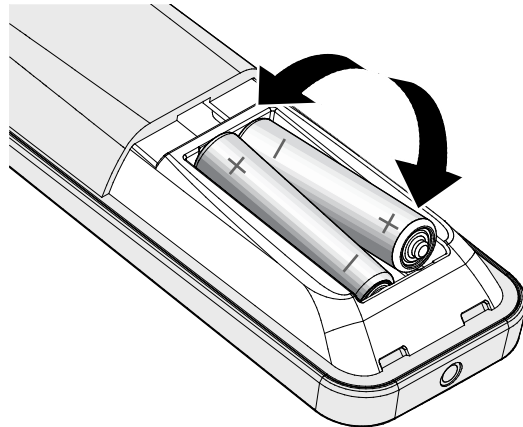
Projektoria voi käyttää kaukosäätimellä tai projektorin päällä olevilla painikkeilla. Kaikki toiminnot voi suorittaa kaukosäätimellä, mutta projektorin painikkeiden käytöllä on rajoituksia.

Kaukosäätimen paristojen asettaminen

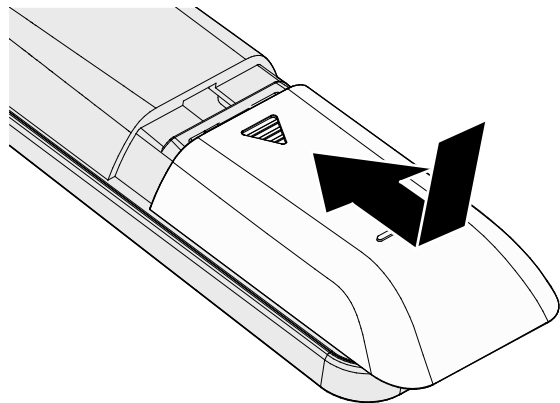
1. Irrota paristolokeron kansi siirtämällä kantta nuolen suuntaan.



2. Aseta paristo positiivinen puoli ylöspäin.



3. Aseta kansi takaisin.



Vaara:

1. Käytä ainoastaan AAA-paristoja (Alkali-paristot ovat suositeltavia).
2. Hävitä käytetyt paristot paikallisten määräysten mukaisesti.
3. Poista paristot, kun projektoria ei käytetä pitkään aikaan.

Valinnaisen linssin asentaminen tai irrottaminen



Vaara:

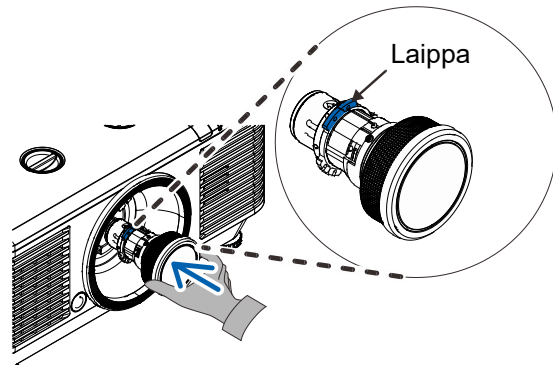
- Älä ravista projektoria tai linssikomponentteja tai altista niitä suurelle paineelle, koska projektori ja linssikomponentit sisältävät herkkiä osia.
- Ennen linssin irrottamista tai asentamista sammuta projektori, odota tuulettimien pysähtymistä ja kytke virtakytkin pois päältä.
- Älä kosketa linssin pintaa irrottaessasi tai asentaessasi linssiä.
- Älä altista linssin pintaa sormenjäljille, pölylle tai öljylle.
- Älä naarmuta linssin pintaa.
- Työskentele pehmeällä kankaalla päällystetyllä tasaisella pinnalla, jotta linssi ei naarmuuntuisi.
- Jos irrotat ja varastoit linssin, aseta projektoriin linssinsuojus pölyltä ja liialta suojaamista varten.

Uuden linssin asentaminen

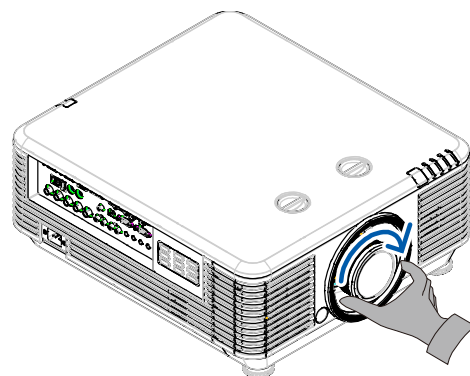
Poista molemmat päätysuojukset linssistä.

Pölynestosuojuksen poistaminen ennen linssin ensimmäistä asettamista paikalleen.

- 1.** Kohdista laippa ja sijoita se oikeansuuntaisesti kello-11-asentoon, kuten kuvassa.

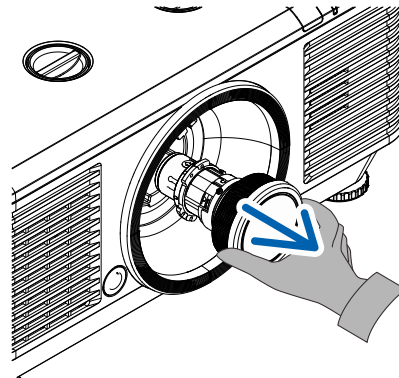
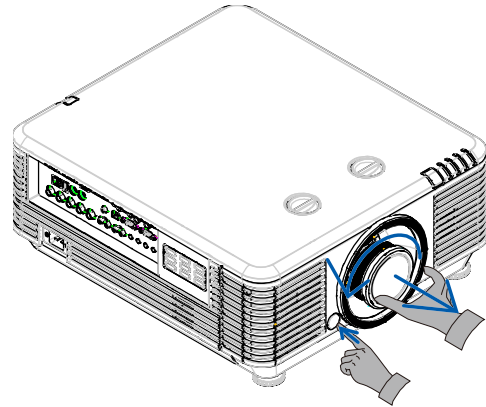


- 2.** Käännä linssiä myötäpäivään, kunnes se napsahtaa paikalleen.



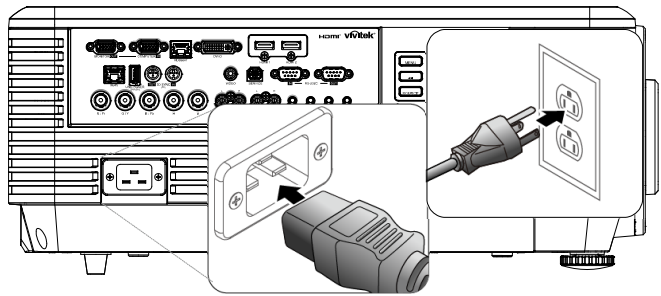
Linssin irrottaminen projektorista

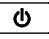

- 1.** Avaa lukitus painamalla LINSSIN VAPAUTUS -painiketta.
- 2.** Ota linsistä kiinni.
- 3.** Kierrä linssiä vastapäivään. Asennettu linssi irtaana.
- 4.** Vedä projektorin linssi varovasti pois.

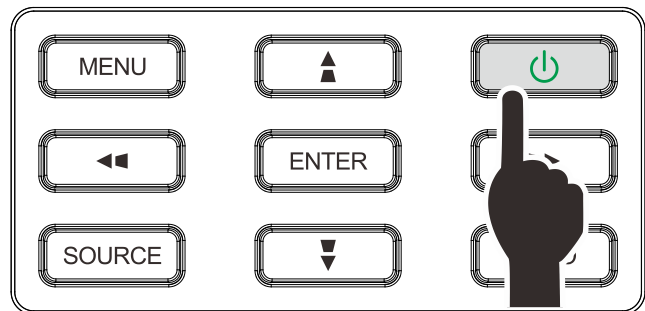


Projektorin käynnistäminen ja sammuttaminen

1. Kiinnitä virtajohto ja signaalikaapeli hyvin. Kytettä v irran led vilkkuu tasaisesti vihreänä.



2. Kytke valolähde päälle painamalla projektorin "  "-painiketta tai kaukosäätimen "  "-painiketta. VIRRAN LED-valo vilkkuu nyt vihreänä. Aloitusnäyttö näkyy noin 30 sekunnissa. Kun käytät projektoria ensimmäistä kertaa, voit valita haluamasi kielen pikavalikosta, kun aloitusnäyttö tulee näkyviin. (Katso [Näyttövalikon \(OSD\) kielen asettaminen](#) sivulla 25)



Katso [Salasanan asettaminen \(Turvalukko\)](#) sivulla 17, jos suojauslukko on otettu käyttöön.



- 3.** Jos useampia kuin yksi tulolaite on kytketty, paina **LÄHDE**-painiketta ja vieritä laitteiden välillä ▲- tai ▼-näppäimellä. (Komponentti on tuettu RGB:n kautta komponenttisovittimeen.)

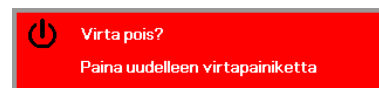


- HDMI 1: Teräväpiirto-multimedialiittymä (High-Definition Multimedia Interface) - yhteensopiva
- HDMI 2: Teräväpiirto-multimedialiittymä
- DVI: DVI
- VGA: Analoginen RGB
DVD-tulo YCbCr/YPbPr- tai HDTV-tulo YPbPr D-sub-liittimen kautta
- BNC: Analoginen RGB
- Komposiittivideo: Perinteinen komposiittivideo
- HDBaseT: Digitaalinen video HDBaseT-lähettimen kautta

Huomautus:

On suositeltavaa käyttää sertifioitua TX-rasiaa (VIDEOLAAJENNUS) – Rextron (EVBMN-110L38) HDBaseT-toimintoa varten. Täyttä vastetta ei taata, jos käytetään muita TX-rasia-tuotemerkkejä. Käytettäessä yhtä HDBaseT CAT5e/6 -kaapelia, projektori tukee HDBaseT-yhteyttä 100 m etäisyyteen saakka.

- 4.** Kun "Virta pois? Paina uudelleen virtapainiketta" -viesti tulee näkyviin, paina **VIRTA**-painiketta. Projektori sammuu.



Vaara:

Älä irrota virtajohtoa ennen kuin **VIRTA LED** lakkaa vilkkumasta ilmaisten, että projektori on jäähtynyt.

Salasanan asettaminen (Turvalukko)

Voit käyttää salasanan asettamiseen neljää (nuoli) painiketta projektorin luvattoman käytön estämiseksi. Kun salasana otetaan käyttöön, se on annettava, kun projektoriin kytketään virta päälle. (Katso neuvoja OSD-valikon käyttämisestä kohdasta [OSD-valikon säätimet](#) sivulla 24 ja kohdasta [Näyttövalikon \(OSD\) kielen asettaminen](#) sivulla 25.)



Tärkeää:

Säilytä salasana turvallisessa paikassa. Et voi käyttää projektoria ilman salasanaa. Jos kadotat salasanan, ota yhteys jälleenmyyjään saadaksesi tiedot salasanan nollaamiseksi.

1. Avaa OSD-valikko painamalla **VALIKKO**-painiketta.



2. Siirry **Asetukset 1** -valikkoon, painamalla ◀▶-kohdistinpainikkeita, valitse **Lisäasetukset 1** painamalla ▲▼-kohdistinpainikkeita.



3. Paina ◀ (Enter) / ▶ siirtyäksesi **Lisäasetukset 1** -alavalikkoon. Valitse **Turvalukko** painamalla ▲▼-kohdistinpainikkeita.

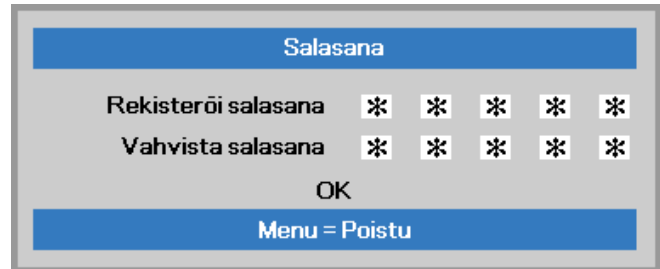


4. Siirry ottamaan turvalukkotoiminto käyttöön tai pois käytöstä painamalla ◀▶-kohdistinpainikkeita.

Salasanan valintaikkuna tulee automaattisesti näkyviin.

5. Voit antaa salasanan joko näppäimistön tai kauko-ohjaimen ▲▼◀▶-nuolipainikkeilla. Voit käyttää mitä tahansa yhdistelmää mukaan lukien samaa nuolta viisi kertaa, muttei vähempää kuin viisi.

Aseta salasana painamalla nuolipainikkeita missä järjestyksessä tahansa. Paina **VALIKKO**-painiketta poistuaksesi valintaikkunasta.



6. Salasan vahvistusvalikko tulee näkyviin, kun käyttäjä painaa virtapainiketta **Turvalukko** ollessa käytössä. Enter the password in the order you set it at Anna salasana järjestyksessä, jonka annoit vaiheessa 5. Jos unohdat salasanan, ota yhteys huoltokeskukseen. Huoltokeskus vahvistaa omistajan ja auttaa palauttamaan salasanan.

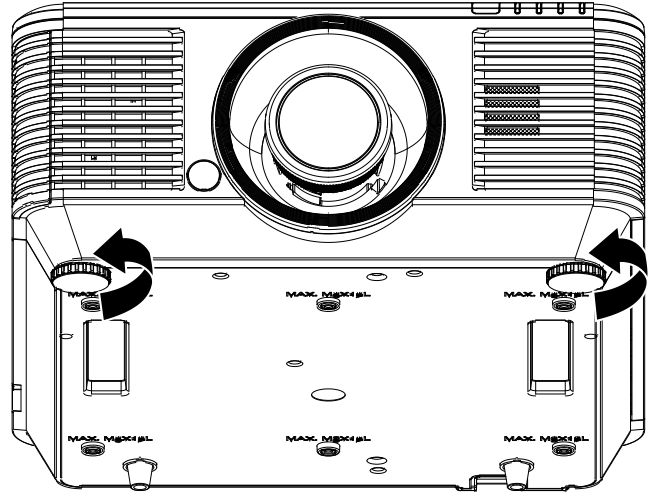


Projektorin tason säätäminen

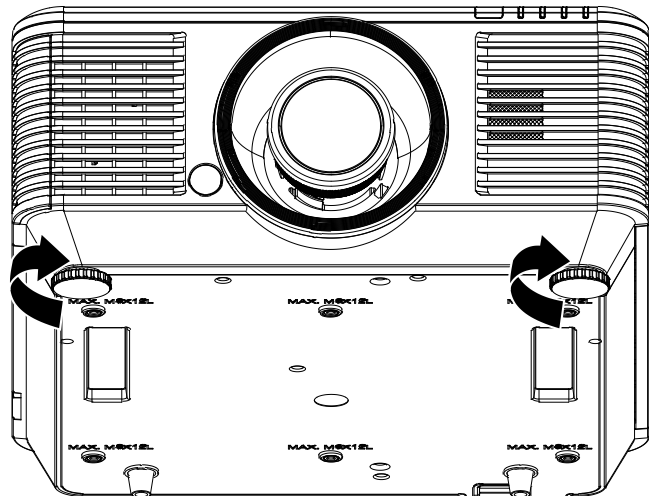
Huomioi seuraavaa, kun asennat projektoria:

- Projektorin pöydän tai telineen on oltava tasainen ja tukeva.
- Sijoita projektori niin, että se on kohtisuorassa heijastusnäyttöön nähden.
- Varmista, että kaapelit on sijoitettu suojattuun paikkaan. Muuten niihin voi kompastua.

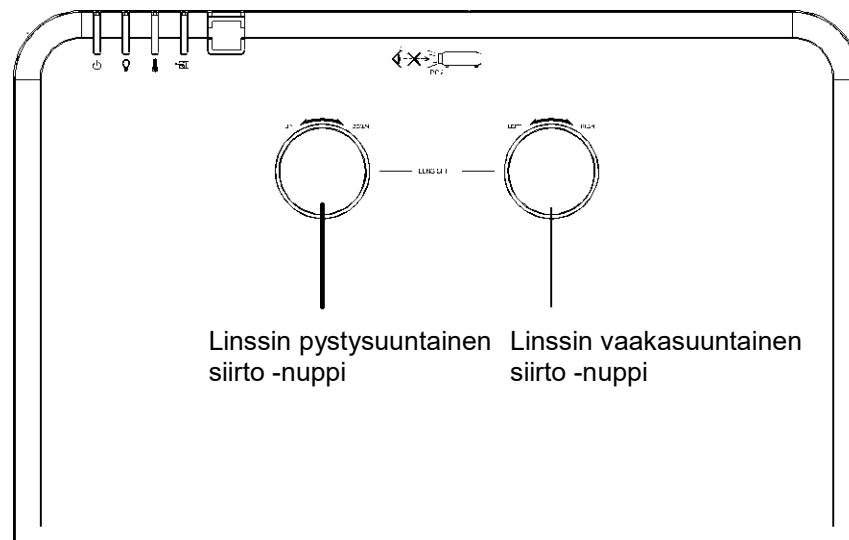
1. Voit nostaa projektorin tasoa kiertämällä säätimiä vastapäivään.



2. Voit laskea projektorin tasoa nostamalla projektorin ja kiertämällä säätimiä myötäpäivään.



Projektiokuvan sijainnin säätäminen Shift-toiminnolla



Shift-toiminto on linssinsiirtotoiminto, jolla projektiokuvan sijaintia voi siirtää vaaka- tai pystysuunnassa seuraavan vaihteluvälin mukaisesti.

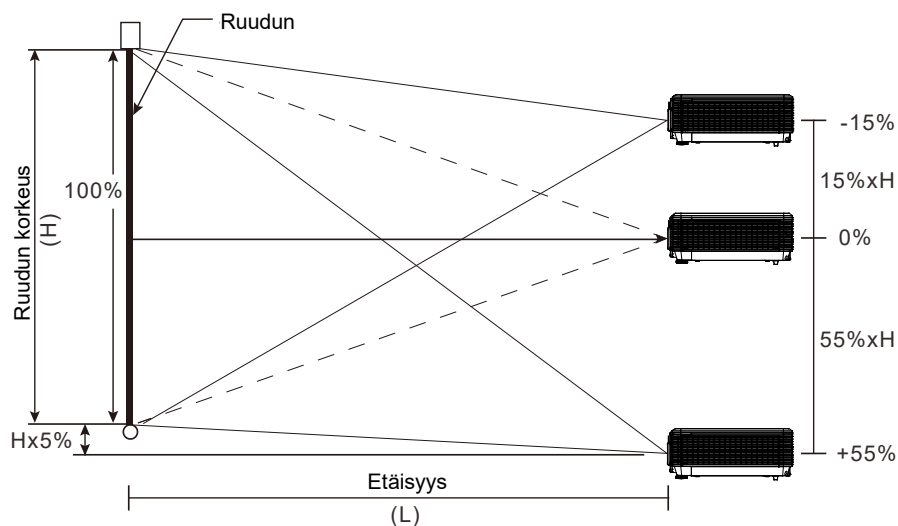
Shift on ainutlaatuinen järjestelmä, joka mahdollistaa linssinsiirron, mutta säilyttää paljon korkeamman ANSI-kontrastisuhteen kuin tavalliset linssinsiirtojärjestelmät.

Huomautus:

Älä kierrä linssinsiirtonuppia pitemmälle, kun kuulet naksahduksen, ja paina nuppia kevyesti kiertääksesi sitä takaisin.

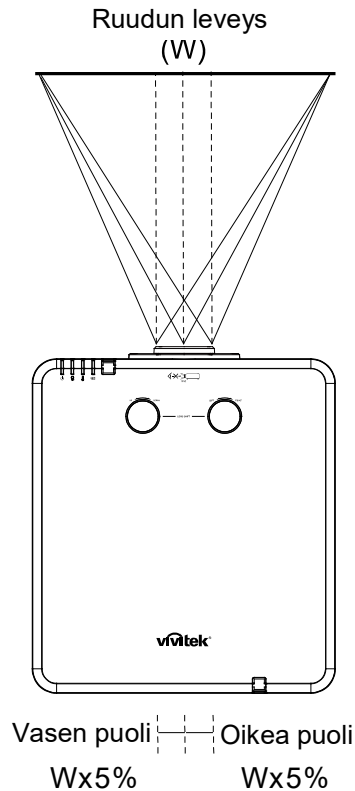
Pystysuuntaisen kuvasijainnin säätö

Kuvan pystysijaintia voi säätää välillä 55 % - -15 % kuvan poikkeamasijainnista. Huomaa, että kuvan vaakasijainti voi rajoittaa kuvan suurinta mahdollista korkeussäätöä. Ei ole mahdollista saavuttaa suurinta mahdollista pystysijaintia, jos kuvan vaakasijainti on maksimissa. Katso seuraavasta Shift-vaihteluvälikaaviosta lisätietoja.

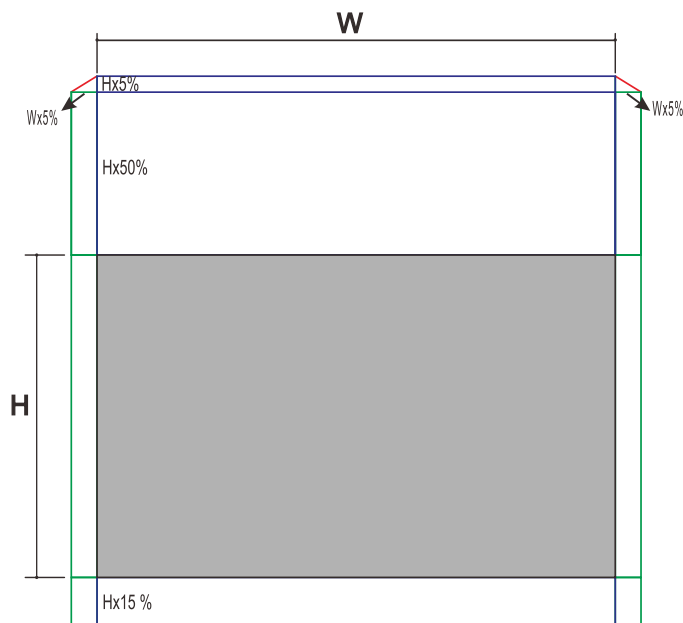


Vaakasuuntaisen kuvasijainnin säätö

Kun linssi on keskiasennossa, kuvan vaakasijaintia voidaan säätää vasemmalle tai oikealle korkeintaan 5 % kuvanleveydestä. Huomaa, että kuvan pystysijainti voi rajoittaa kuvan suurinta mahdollista vaakasäätöä. Ei ole mahdollista saavuttaa suurinta mahdollista vaakasijaintia, jos kuvan pystysijainti on maksimissa. Katso seuraavasta Shift-vaihteluvälিকাaviosta lisätietoja.



Vaihteluvälিকাavio



Kun H ja W ovat 0 %
poikkeamasijainnissa

Maksimi H-ylössiirto = $H \times 55\%$

Maksimi H-alassiiirto = $H \times 15\%$

Maksimi W-siirto = $W \times 5\%$

Kun maksimi W-siirto on $W \times 5\%$

maksimi H-siirto = $H \times 50\%$

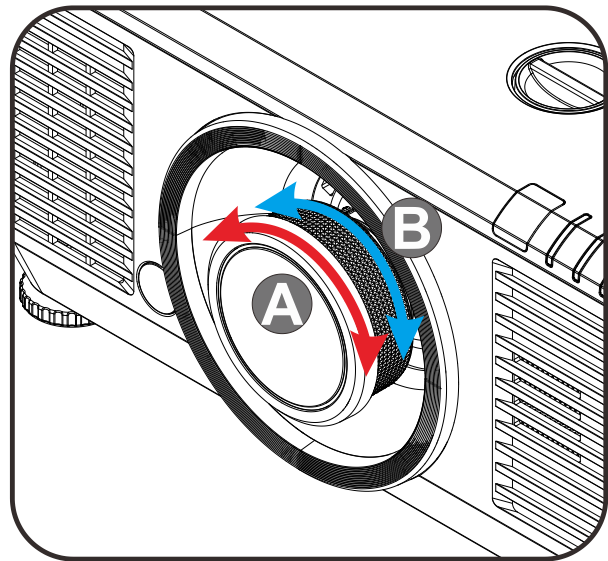
Kun maksimi H-siirto on $H \times 55\%$

maksimi W-siirto = $H \times 0\%$

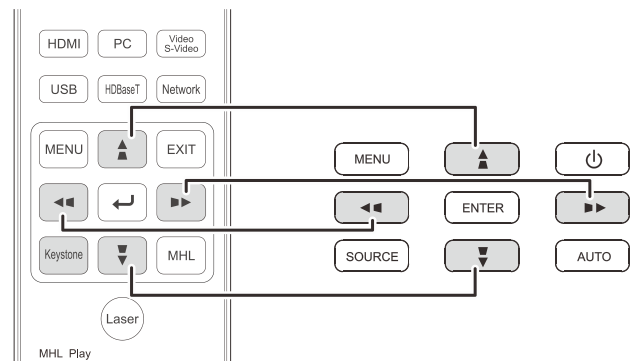
Zoomauksen, tarkennuksen ja trapetsikorjauksen säätö

1. Käytä **Kuvan zoomaus** -ohjainta projisoidun kuvan ja heijastustaustan koon muuttamiseen. **B**

2. Käytä **Kuvan tarkennus** -ohjainta (vain projektorissa) projisoidun kuvan terävöittämiseen. **A**

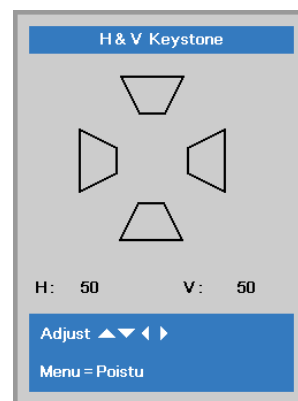


3. Paina **▲ / ▼ / ◀ / ▶** -painikkeita (projektorissa tai kaukosäätimessä) halutessasi korjata pysty- tai vaakatason kuvan trapetsikorjausta tai paina **Trapetsikorjaus**-painiketta (kaukosäätimessä) halutessasi valita V (pystysuora) tai H (vaakasuora) -trapetsikorjauksen.



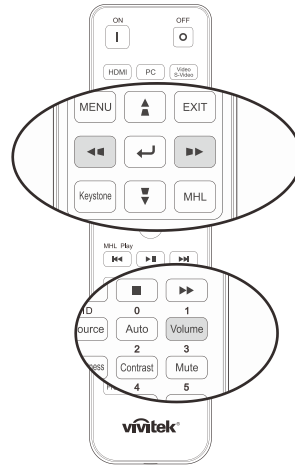
Kaukosäätimellä ja ohjauspaneelilla

4. Trapetsikorjaussäädin tulee näkyviin näyttöön.
Korjaa kuvaa painamalla V-tarpetsikorjauksen **▲ / ▼**.
Korjaa kuvaa painamalla H-tarpetsikorjauksen **◀ / ▶**.



Äänenvoimakkuuden säätö

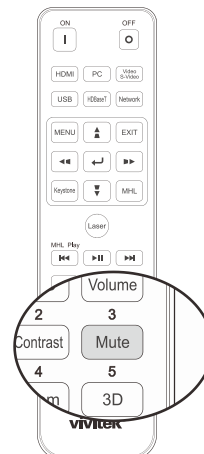
1. Paina kaukosäätimen **Äänenvoimakkuus**-painikkeita. Äänenvoimakkuuden säädin tulee näkyviin näyttöön.



2. Paina näppäimistön ◀ / ▶ -painikkeita säätääksesi **Äänenvoimakkuus +/-** tasoa.



3. Kytke ääni pois päältä painamalla **MYKISTYS**-painiketta (tämä toiminto on käytössä vain kaukosäätimessä).



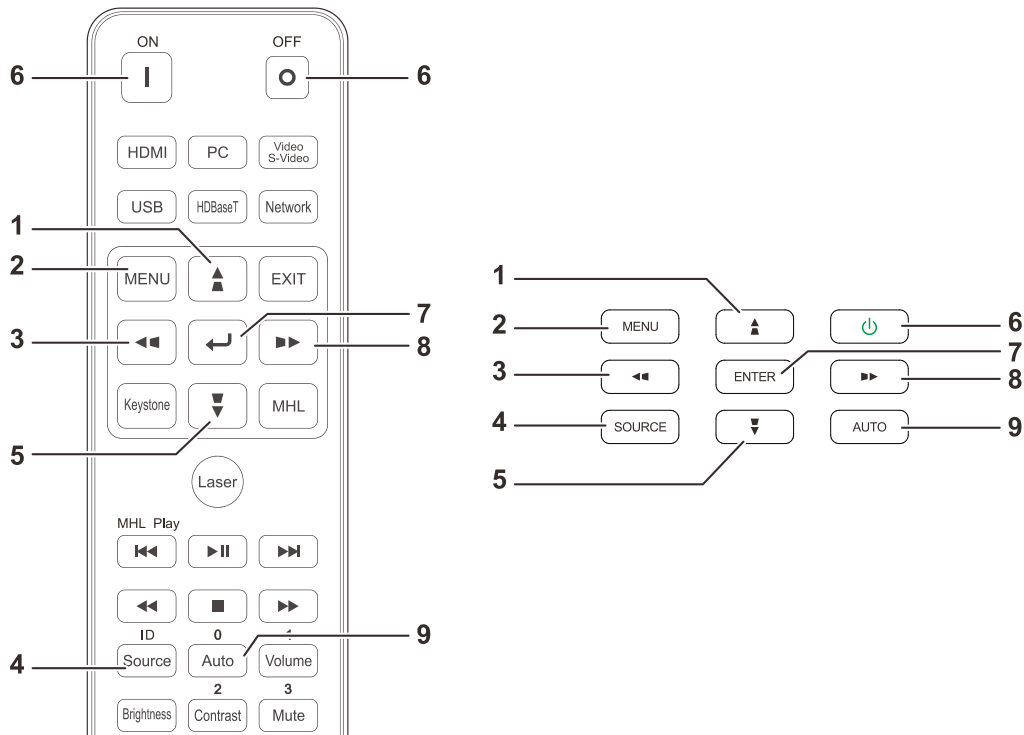
KUVARUUTUNÄYTÖN (OSD) VALIKKOASETUKSET

OSD-valikon säätimet

Projektorissa on OSD-valikko, jolla voit tehdä kuvasäätöjä ja muuttaa erilaisia asetuksia.

Kuvaruutuvalikossa navigointi

Voit käyttää kaukosäätimen kohdistinpainikkeita tai projektorin painikkeita navigointiin ja muutosten tekemiseen kuvaruutuvalikossa. Seuraavassa kuvituksessa näytetään vastaavat projektorin painikkeet.



1. Avaa OSD-valikko painamalla **VALIKKO-**painiketta.
2. Valikkoja on kolme. Painaessasi ◀ / ▶ -painikkeita voit siirtyä valikkojen välillä.
3. Paina ▲ / ▼ -painikkeita halutessasi siirtyä valikossa ylös ja alas.
4. Muuta asetusten arvoa painamalla ◀ / ▶ -painikkeita.
5. Sulje OSD-valikko tai poistu alavalikosta painamalla **VALIKKO-**painiketta Palaa edelliseen valikkoon painamalla **LOPETA-**painiketta.



Huomaa:

Videolähteen mukaan kaikki kuvaruutuvalikkokohteet eivät ole käytettävissä. Esimerkiksi **Vaaka-/pystyasento**-kohteita **Tietokone**-valikossa voi muokata vain, kun projektori on liitetty tietokoneeseen. Toiminnot, jotka eivät ole käytettävissä, näkyvät himmennettyinä.

Näyttövalikon (OSD) kielen asettaminen

Aseta näyttövalikolle haluamasi kieli ennen kuin jatkat.

1. Paina **VALIKKO**-painiketta. Siirry **Asetukset 1** -kohtaan painamalla ◀▶-kohdistinpainikkeita. Siirry **Lisäasetukset 1** -kohtaan painamalla ▲▼-kohdistinpainikkeita.



2. Paina ◀ (Enter) / ▶ siirtyäksesi **Lisäasetukset 1** -alavalikkoon. Paina ▲▼-kohdistinpainikkeita, kunnes **Kieli** näkyy korostettuna.



3. Paina nuolipainikkeita kunnes haluamasi kieli on korostettu.
4. Sulje kuvaruutuvalikko painamalla neljästi **VALIKKO**-painiketta.

OSD-valikon yleiskatsaus

Seuraavasta kuvasta löydät nopeasti asetuksen tai määrität asetuksen toiminta-alueen.

Päävalikko	Alavalikko	Asetukset		
Kuva	Näyttötila	Esitys, Kirkas, Peli, Elokuva, Eloisa, TV, sRGB, DICOM SIM, Käyttäjä, Käyttäjä2		
	Kirkkaus	0~100		
	Kontrasti	0~100		
	Tietokone	Vaaka-asento	-5~5 (automaattisen synkronoinnin mukaan)	
		Pystyasento	-5~5 (automaattisen synkronoinnin mukaan)	
		Taajuus	0~31	
		Seuranta	-5~5	
		Automaattinen synkronointi	Päälle, Pois	
		Automaattinen kuva		
	Lisäasetukset	Kirkkaat värit	0~10	
		Terävyys	0~31	
		Gamma	1.8, 2.0, 2.2, 2.4, B&W, Lineaarinen	
		Väriämpötila	Lämmin, Normaali, Kylmä	
		Video AGC	Pois, Päälle	
		Värikylläisyys	0~100	
		Värisävy	0~100	
		Valkotasapaino	R-vahvistus	0~200
			G-vahvistus	0~200
			B-vahvistus	0~200
			R-siirtymä	-100~100
	G-siirtymä		-100~100	
	Värien hallinta	B-siirtymä	-100~100	
		Punainen	Värisävy, värikylläisyys, vahvistus	
		Vihreä	Värisävy, värikylläisyys, vahvistus	
		Sininen	Värisävy, värikylläisyys, vahvistus	
		Syaani	Värisävy, värikylläisyys, vahvistus	
		Magenta	Värisävy, värikylläisyys, vahvistus	
Keltainen		Värisävy, värikylläisyys, vahvistus		
Valkoinen		Punainen, Vihreä, Sininen		
Dynaaminen musta Asetukset	Dynaaminen musta	Pois, Päälle		
	Valo pois -ajastin	Pois käytöstä, 0,5 s, 1 s, 2 s, 3 s, 4 s		
HDR-asetukset	HDR-ohjaus	Pois, Automaattinen, Päälle		
	HDR-tila	PQ-L300, PQ-L400, PQ-L500, PQ-L600		

Päävalikko	Alavalikko	Asetukset		
Asetukset 1	Lähde	Lähde		
	Projektio	Katso Tulolähteen valinta (Infrapuna/Näppäimistö)		
	Kuvasuhde	Normaali, Taka, Katto, Taka+Katto		
	Trapetsi	Täyttö, 4:3, 16:9, Suorakaide, Alkuperäinen, 2.35:1		
	Digitaalinen zoom	H: -25 ~ +25 V: -30 ~ +30		
	ääni	Äänenvoimakkuus	-10~10	
		Mykistä	0~10	
		Sisäinen kaiutin	Pois, Päälle	
	Lisäasetukset 1	Kieli	Pois, Päälle	
		Turvalukko	English, Français, Deutsch, Español, Português, 简体中文, 繁體中文, Italiano, Norsk, Svenska, Nederlands, Русский, Polski, Suomi, Ελληνικά, 한국어, Magyar, Čeština, العربية, Türkçe, Việt, 日本語, ភាសាខ្មែរ, עברית, فارسی, Dansk, Fran. Can.	
		Tyhjä näyttö	Pois, Päälle	
		Aloitusblokki	Tyhjä, Punainen, Vihreä, Sininen, Valkoinen	
		Closed Captioning	Std., Musta, Sininen	
		Näppäimistöluokka	Pois, Päälle	
		3D-asetus	3D	Pois, Päälle
			3D-synkronoinnin invertointi	Off, DLP-linkki, IR
			3D-muoto	Pois, Päälle
			3D-synkronointilähdön viive	Ruutujen pakkaus, Ylä/Ala, Rinnakkain, Peräkkäiset ruudut, Automaattinen
			3D-synkronointitulos	0~359
	3D-synkronointilähtö		Sisäinen, Ulkoinen	
Lisäasetukset 2	Testikuvio	Sisäinen, Ohivirtaus		
	Vaakasuuntainen kuvansiirto	Ei mitään, RGB-rampit, Väripalkit, Askelpalkit, Shakkilauta, Ristikko, vaakasuorat viivat, pystysuorat viivat, halkaisijaviivat, Vaakasuora ramppi, Pystysuora ramppi, valkoinen, punainen, vihreä, sininen, musta		
	Pystysuuntainen kuvansiirto	-50~50		
	4 Corner	-50~50		
		Ylä-vasen, Ylä-oikea, Ala-oikea, Ala-vasen		

Päävalikko	Alavalikko	Asetukset	
Asetukset 2	Automaattinen lähde	Pois, Päälle	
	Ei signaalia Virta pois	0~180	
	Automaattinen käynnistys	Pois, Päälle	
	Valoasetus	Valotila	Normaali, Eco, Eco Plus, Himmennys, Äärimmäinen himmennys, Mukautettu valo
		Mukautettu valo	50~200
		Jatkuva kirkkaus	Pois, Päälle
	Nollaa kaikki		
	Tila	Käytössäoleva lähde	
		Videotiedot	
		Valoisa tunti	
Ohjelmistoversio			
Remote ID			
Sarjanumero			
Ilmasuodatintunnit			
Lisäasetukset 1	Valikon sijainti	Keskikohta, Alas, Ylös, Vasemmalle, Oikealle	
	Läpikuultava valikko	0%, 25%, 50%, 75%, 100%	
	Virransäästötila	Päälle, On By Lan	
	Tuulettimen nopeus	Normaali, Korkea	
	Light Info	Normaali, Eco, Eco Plus, Himmennys, Äärimmäinen himmennys, Mukautettu valo	
	Projektorin tunnus	0~98	
	Remote ID	Oletus, 1, 2, 3, 4, 5, 6, 7	
	Verkko	Verkon tila	Yhdistä, Katkaise yhteys
		DHCP	Päälle, Pois
		IP-osoite	0~255, 0~255, 0~255. 0~255
		Aliverkon peite	0~255, 0~255, 0~255. 0~255
		Yhdyskäytävä	0~255, 0~255, 0~255. 0~255
		DNS	0~255, 0~255, 0~255. 0~255
		Käytä	Ok / Peruuta
	HDBaseT-IR/RS232	HDBaseT-IR/RS232	Pois, Päälle
Etuinfrapuna		Päälle, Pois	
Takainfrapuna		Päälle, Pois	
Lisäasetukset 2	Uniajastin	0~600	
	Lähdesuodatin	HDMI1	Ota pois käytöstä, Ota käyttöön
		HDMI2	Ota pois käytöstä, Ota käyttöön
		DVI	Ota pois käytöstä, Ota käyttöön
		VGA	Ota pois käytöstä, Ota käyttöön
		BNC	Ota pois käytöstä, Ota käyttöön
		Komposiittivideo	Ota pois käytöstä, Ota käyttöön
		HDBaseT	Ota pois käytöstä, Ota käyttöön
	Ilmansuodatinajastimen nollaus	Ok / Peruuta	
	Väriavaruus	Automaattinen, RGB, YUV	
Kvantittumisalue	Automaattinen, Täysi, Rajoitettu		
HDMI EDID	Parannettu, Vakio		

Kuvavalikko



Huomio!

Kaikki muutetut näyttötilaparametrit tallennetaan käyttäjätilaan.

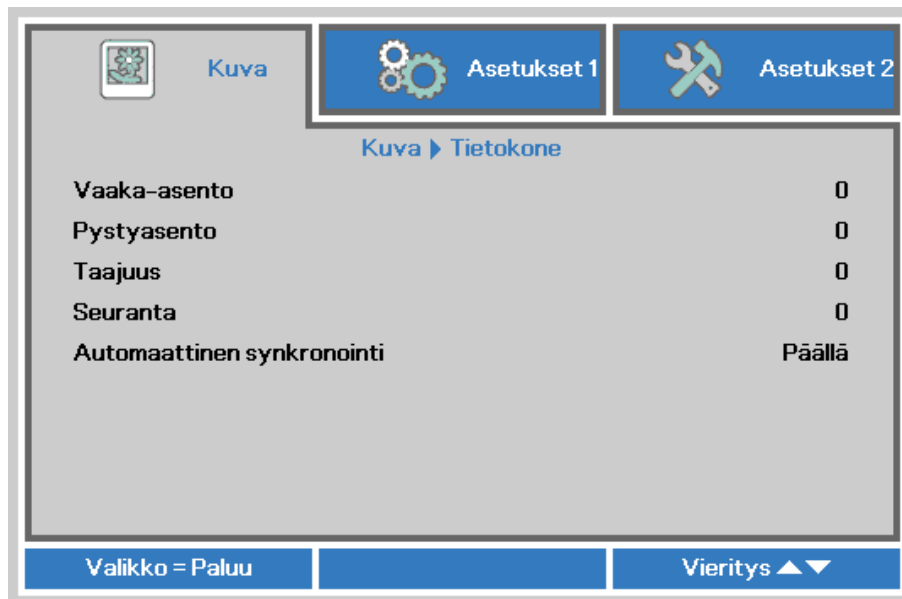
Avaa **OSD**-valikko painamalla **VALIKKO**-painiketta. Paina nuolipainikkeita ◀▶ siirtyäksesi **kuva**-valikkoon. Paina nuolipainikkeita ▲▼ siirtyäksesi ylös tai alas **kuvavalikkoon**. Siirry muuttamaan asetusten arvoja painamalla ◀▶-painikkeita.



KOHTA	KUVAUS
Näyttömuoto	Siirry säätämään näytön kirkkautta painamalla ◀▶-painikkeita.
Kirkkaus	Siirry säätämään näytön kirkkautta painamalla ◀▶-kohdistinpainiketta.
Kontrasti	Siirry säätämään näytön kontrastia painamalla ◀▶-kohdistinpainikkeita.
Tietokone	Paina ◀ (Enter) / ▶ -painiketta siirtyäksesi Tietokone-valikkoon. Katso luku Tietokonevalikko kohta 30.
Automaattinen kuva	Paina ◀ (Enter) / ▶ -painiketta siirtyäksesi automaattisesti vaihetta, seurantaa, kokoa ja sijaintia.
Lisäasetukset	Paina ◀ (Enter) / ▶ -painiketta siirtyäksesi Lisäasetukset-valikkoon. Katso kohta Lisäasetukset sivulla 31.
Värien hallinta	Paina ◀ (Enter) / ▶ -painiketta siirtyäksesi värienhallintavalikkoon. Katso sivua 33 saadaksesi lisätietoja Värien hallinta -toiminnosta.
Dynaaminen musta -asetukset	Paina ◀ (Enter) / ▶ siirtyäksesi dynaaminen musta -asetukset -valikkoon. Katso sivulta 34 lisätietoja Dynaaminen musta -asetukset -toiminnosta.
HDR-asetukset	Paina ◀ (Enter) / ▶ siirtyäksesi HDR-asetukset-valikkoon. Katso sivulta 35 lisätietoja HDR-asetukset -toiminnosta.

Tietokonevalikko

Paina **VALIKKO**-painiketta avataksesi **OSD**-valikon. Paina ◀- tai ▶-painiketta siirtyäksesi **Kuva**-valikkoon. Paina ▲ ▼-painikkeita siirtyäksesi **Tietokone**-valikkoon ja paina sitten **Enter**- tai ▶-painiketta. Käytä ▲ ▼-painikkeita ylös ja alas siirtymiseen **Tietokone**-valikossa.



ITEM	DESCRIPTION
Vaaka-asento	Siirry säätämään näytön sijaintia vasemmalle tai oikealle painamalla ◀▶-kohdistinpainikkeita.
Pystyasento	Siirry säätämään näytön sijaintia ylös tai alas painamalla ▲▼-kohdistinpainikkeita.
Taajuus	Siirry säätämään A/D-näytteenottokelloa painamalla ◀▶-kohdistinpainikkeita.
Seuranta	Siirry säätämään A/D-näytteenottopistettä painamalla ◀▶-kohdistinpainikkeita.
Automaattinen synkronointi	Paina ◀▶-painiketta siirtyäksesi ja säätääksesi Automaattisen synkronointiasennon Päälle tai Pois.

Lisäasetukset

Avaa **OSD**-valikko painamalla **VALIKKO**-painiketta. Paina nuolipainikkeita ◀▶ siirtyäksesi **kuva**-valikkoon. Paina nuolipainikkeita ▼▲ siirtyäksesi **Lisäasetukset**valikkoon ja paina sitten **Enter** tai ▶. Paina nuolipainikkeita ▼▲ siirtyäksesi ylös tai alas **Lisäasetukset**valikossa.



KOHTA	KUVAUS
Kirkkaat värit	Siirry säätämään Kirkkaat värit -arvoa painamalla ◀▶-kohdistinpainikkeita.
Terävyys	Siirry säätämään näytön terävyyttä painamalla ◀▶-kohdistinpainikkeita.
Gamma	Siirry säätämään näytön gammakorjausta painamalla ◀▶-kohdistinpainikkeita.
Väriämpötila	Siirry säätämään väriämpötilaa painamalla ◀▶-kohdistinpainikkeita.
Video AGC	Siirry ottamaan videolähteen automaattinen lisäyksenohjaus käyttöön tai pois käytöstä painamalla ◀▶-kohdistinpainikkeita.
Värikylläisyys	Siirry säätämään videon värikylläisyyttä painamalla ◀▶-kohdistinpainikkeita.
Värisävy	Siirry säätämään videon värisävyä/sävyä ja painamalla ◀▶-kohdistinpainikkeita.
Valkotasapaino	Paina ENTER / / ▶ -painiketta siirtyäksesi Valkotasapaino -alavalikkoon. Katso Valkotasapaino sivulla 32

Valkotasapaino

Paina **ENTER**-painiketta siirtyäksesi **Valkotasapaino**-alavalikkoon.



KOHTA	KUVAUS
R-vahvistus	Säädä punaista vahvistusta painamalla ◀▶-kohdistinpainikkeita.
G-vahvistus	Säädä vihreää vahvistusta painamalla ◀▶-kohdistinpainikkeita.
B-vahvistus	Säädä sinistä vahvistusta painamalla ◀▶-kohdistuspainikkeita.
R-siirtymä	Säädä punaista poikkeamaa painamalla ◀▶-kohdistinpainikkeita.
G-siirtymä	Säädä vihreää poikkeamaa painamalla ◀▶-kohdistinpainikkeita.
B-siirtymä	Säädä sinistä poikkeamaa painamalla ◀▶-kohdistinpainikkeita.

Värien hallinta

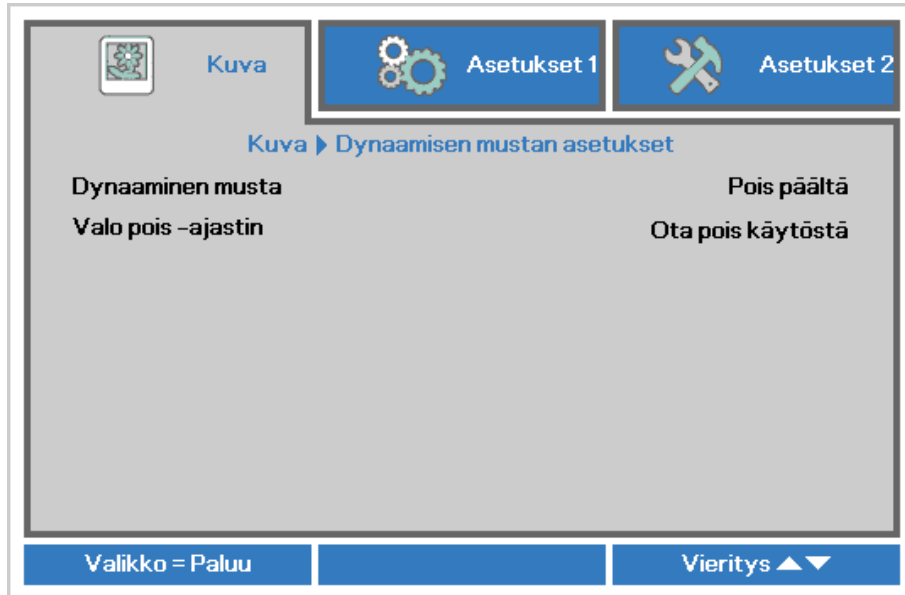
Paina **VALIKKO**-painiketta avataksesi **OSD**-valikon. Paina ◀- tai ▶-painiketta siirtyäksesi **Kuva**-valikkoon. Paina ▼▲-painikkeita siirtyäksesi **Värien hallinta** -valikkoon ja paina sitten **Enter**- tai ▶-painiketta. Käytä ▼▲-painikkeita ylös ja alas siirtymiseen **Värien hallinta** -valikossa.



KOHTA	KUVAUS
Punainen	Valitse siirtyäksesi punaisen värin hallintaan. Paina nuolipainikkeita ◀▶ säätääksesi sävyä, värikylläisyyttä ja vahvistusta.
Vihreä	Valitse siirtyäksesi vihreän värin hallintaan. Paina nuolipainikkeita ◀▶ säätääksesi sävyä, värikylläisyyttä ja vahvistusta.
Sininen	Valitse siirtyäksesi sinisen värin hallintaan. Paina nuolipainikkeita ◀▶ säätääksesi sävyä, värikylläisyyttä ja vahvistusta.
Syaani	Valitse siirtyäksesi syaanin värin hallintaan. Paina nuolipainikkeita ◀▶ säätääksesi sävyä, värikylläisyyttä ja vahvistusta.
Magenta	Valitse siirtyäksesi magentan värin hallintaan. Paina nuolipainikkeita ◀▶ säätääksesi sävyä, värikylläisyyttä ja vahvistusta.
Keltainen	Valitse siirtyäksesi keltaisen värin hallintaan. Paina nuolipainikkeita ◀▶ säätääksesi sävyä, värikylläisyyttä ja vahvistusta.
Valkoinen	Valitse siirtyäksesi valkoisen värin hallintaan. Paina nuolipainikkeita ◀▶ säätääksesi punainen, vihreä, sininen.

Dynaaminen musta -asetukset

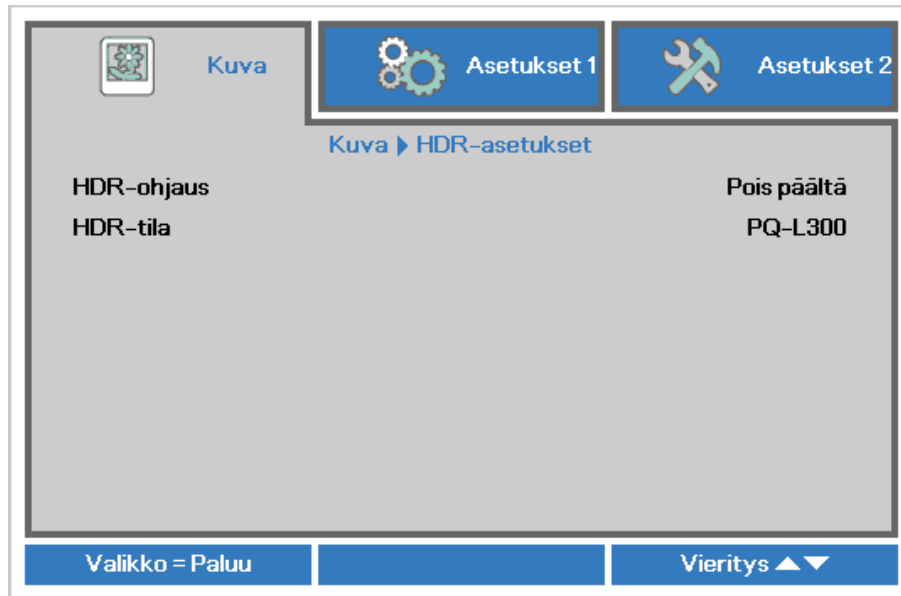
Paina **Menu**-painiketta avataksesi **OSD**-valikon. Paina ◀- tai ▶-painiketta siirtyäksesi **Kuva**-valikkoon. Paina ▼▲-painikkeita siirtyäksesi **Dynaaminen musta -asetukset** -valikkoon ja paina sitten **Enter** tai ▶. Paina ▼▲ siirtyäksesi ylös ja alas **Dynaaminen musta -asetukset** -valikossa.



KOHTA	KUVAUS
Dynaaminen musta	Valitse siirtyäksesi Normaali- ja Eco-tilassa Dynaamiseen mustaan Paina ◀▶-painiketta kytkeäksesi Päälle tai Pois
Valo pois -ajastin	Valitse siirtyäksesi Valo pois -ajastimeen Paina ◀▶-painikkeita valitaksesi Pois päältä, 0,5 s, 1 s, 2 s, 3 s, 4 s

HDR-asetukset

Paina **Menu**-painiketta avataksesi **OSD**-valikon. Paina ◀- tai ▶-painiketta siirtyäksesi **Kuva**-valikkoon. Paina ▼▲-painikkeita siirtyäksesi **HDR-asetukset** -valikkoon ja paina sitten **Enter** tai ▶. Paina ▼▲ siirtyäksesi ylös ja alas **HDR-asetukset**-valikossa.



KOHTA	KUVAUS
HDR-ohjaus	Valitse siirtyäksesi HDR-asetuksiin Paina ◀▶-painikkeita kytkeäksesi Pois, Automaattinen ja Päälle
HDR-tila	Valitse siirtyäksesi Valo pois -ajastimeen Paina ◀▶-painikkeita säätääksesi PQ-L300, PQ-L400, PQ-L500, PQ-L600

Huomaa:

Jos haluat siirtyä HD-asetuksiin, varmista, että HDMI-lähteellä on HDR-10 tai HLG.

Asetukset 1 -valikko

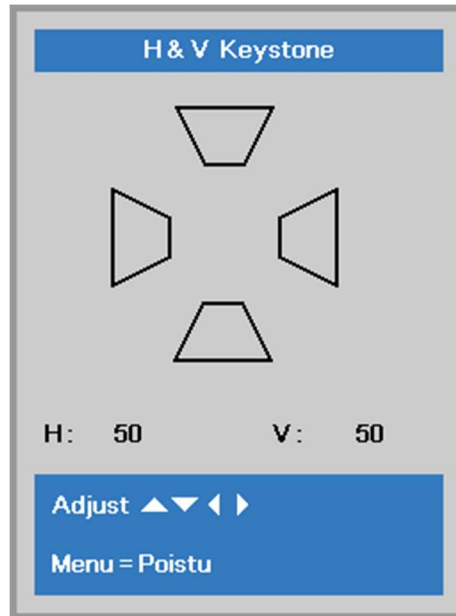
Paina **VALIKKO**-painiketta valitaksesi **OSD**-valikon. Siirry **Asetukset 1** -valikkoon painamalla ◀▶-kohdistinpainikkeita. Siirry **Asetukset 1** -valikossa ylös tai alas painamalla ▲▼-kohdistinpainikkeita. Siirry asetuksiin ja säädä niiden arvoja painamalla ◀▶-painikkeita.



KOHTA	KUVAUS
Lähde	Siirry Lähde-valikkoon painamalla ◀▶-painikkeita. Katso Tulolähteen valinta (Infrapuna/Näppäimistö).
Projektio	Siirry valitsemaan neljästä projisointitavasta painamalla ◀▶-kohdistinpainikkeita.
Kuvasuhde	Siirry säätämään videon kuvasuhdetta painamalla ◀▶-kohdistinpainikkeita.
Trapetsi	Siirry trapetsikorjausvalikkoon painamalla ◀ (Enter) / ▶ -painiketta. Katso Trapetsi sivulla 37.
Digitaalinen zoom	Siirry säätämään näytön Digitaalinen zoom -valikkoa painamalla ◀▶-kohdistinpainikkeita.
Ääni	Paina ◀ (Enter) / ▶ -painiketta siirtyäksesi Audio-valikkoon. Katso luku Audio sivulla 37.
Lisäasetukset 1	Paina ◀ (Enter) / ▶ -painiketta siirtyäksesi Lisäasetukset 1 -valikkoon. Katso luku Lisäasetukset 1 -ominaisuus sivulla 38.
Lisäasetukset 2	Paina ◀ (Enter) / ▶ -painiketta siirtyäksesi Lisäasetukset 2 -valikkoon. Katso luku Lisäasetukset 2 -ominaisuus sivulla 40.
4 Corner	Paina ◀ (Enter) / ▶ -painiketta siirtyäksesi 4 Corner -alavalikkoon. Katso luku 4 Corner sivulla 41. Huomaa: Ei tuettu 3D-tilan ollessa aktivoituna.

Trapetsi

Paina **Valikko**-painiketta avataksesi **OSD**-valikon. Paina ◀▶-painiketta siirtyäksesi **Asetukset 1**-valikkoon. Paina ▼▲-painiketta siirtyäksesi **Trapetsikorjaus**-valikkoon ja paina sitten **Enter**- tai ▶-painiketta. Paina ▼▲ säätääksesi pystyarvoja välillä -30 - 30. Paina ◀▶ säätääksesi vaaka-arvoja välillä -25 - 25.



Audio

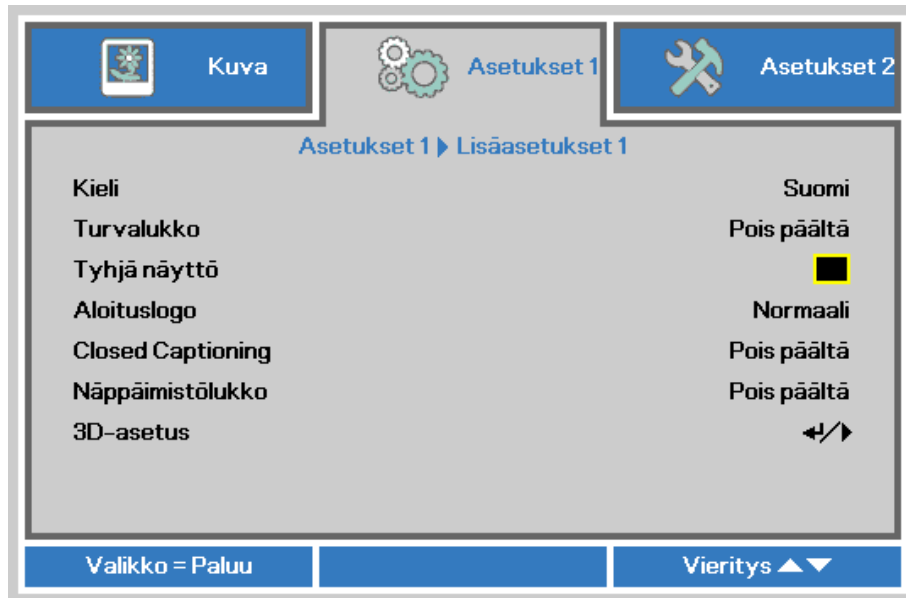
Paina **Valikko**-painiketta avataksesi **OSD**-valikon. Paina ◀▶-painikkeita siirtyäksesi **Asetukset 1**-valikkoon. Paina ▼▲-painikkeita siirtyäksesi **Ääni**-valikkoon ja paina sitten **Enter**- tai ▶-painiketta. Käytä ▼▲-painikkeita ylös ja alas siirtymiseen **Ääni**-valikossa.



KOHTA	KUVAUS
Äänenvoimakkuus	Siirry säätämään audion äänenvoimakkuutta painamalla ◀▶-kohdistinpainikkeita.
Mykistys	Siirry kytkemään kaiutin päälle tai pois päältä painamalla ◀▶-kohdistinpainikkeita.
Sisäinen kaiutin	Paina ◀▶-kohdistinpainiketta valitaksesi ulkoisen kaiutinlähden päälle tai pois.

Lisäasetukset 1 -ominaisuus

Paina **Valikko**-painiketta avataksesi **OSD**-valikon. Paina ◀▶-painikkeita siirtyäksesi **Asetukset 1** -valikkoon. Paina ▼▲-painikkeita siirtyäksesi **Lisäasetukset 1** -valikkoon ja paina sitten **Enter**- tai ▶-painiketta. Käytä ▲▼-painikkeita ylös ja alas siirtymiseen **Lisäasetukset 1** -valikossa. Siirry muuttamaan asetusarvoja painamalla ◀▶-painikkeita.

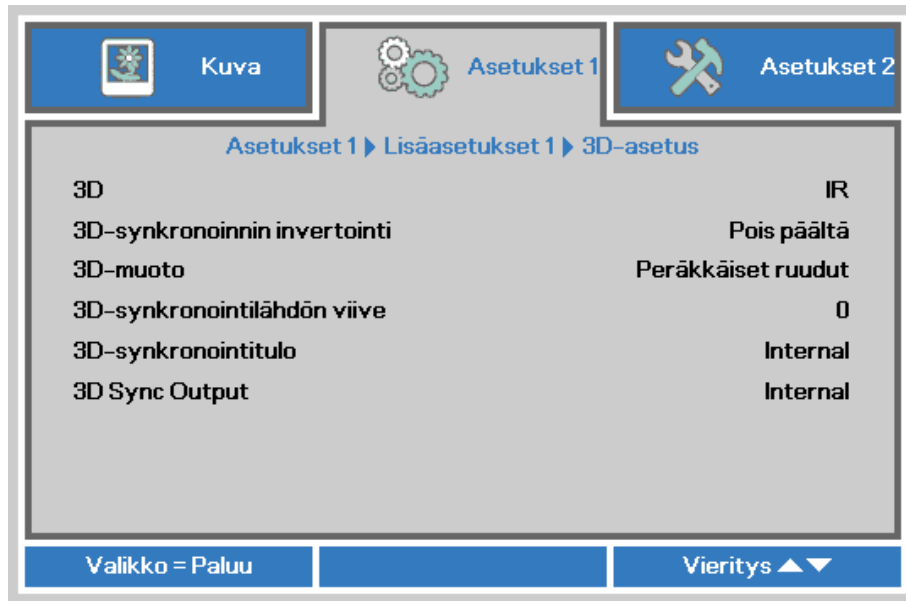


KOHTA	KUVAUS
Kieli	Siirry valitsemaan eri lokalisointivalikko painamalla ◀▶-kohdistinpainikkeita.
Turvalukko	Siirry ottamaan turvalukkotoiminto käyttöön tai pois käytöstä painamalla ◀▶-kohdistinpainikkeita.
Tyhjä näyttö	Siirry valitsemaan tyhjälle näytölle eri väri painamalla ◀▶-kohdistuspainikkeita.
Aloituslogo	Paina ◀▶ -kohdistinpainiketta siirtyäksesi ja ottaaksesi Splash-logon käyttöön tai pois käytöstä.
Closed Captioning	Siirry ottamaan tekstitys käyttöön tai pois käytöstä painamalla ◀▶-kohdistinpainikkeita.
Näppäimistölukko	Siirry ottamaan käyttöön tai pois käytöstä näppäimistöllä toimivat näppäimet painamalla ◀▶-kohdistinnäppäimiä Huomautus: Pidä kohdistin ▼-painiketta näppäimistön päällä 5 sekuntia näppäimistön avaamiseksi
3D-asetus	Paina ◀ (Enter) / ▶ siirtyäksesi 3D-valikkoon. Katso sivua 39 saadaksesi lisätietoja 3D-asetus -toiminnosta.

Huomaa:

3D-toiminnosta nauttimista varten on ensin otettava käyttöön DVD-laitteen 3D Disc Menu (3D-levyvalikko) -kohdan Play Movie in 3D (Toista elokuva 3D:nä) -asetus.

3D-asetus



KOHTA	KUVAUS
3D	Siirry valitsemaan eri 3D-tila painamalla ◀▶-painikkeita.
3D-synkronoinnin invertointi	Siirry ottamaan käyttöön tai pois käytöstä 3D-synkronoinnin invertointi painamalla ◀▶-kohdistinpainikkeita.
3D-muoto	Paina ◀▶-kohdistinpainikkeita siirtyäksesi ja valitaksesi eri 3D-muodon.
3D-synkronointilähdön viive	Paina ◀▶-kohdistinpainiketta säätääksesi 3D sync out -signaaliviivettä.
3D-synkronointititulo	Tunnista sisäinen tai ulkoinen 3D Sync -tulo automaattisesti.
3D Sync Output	Paina ◀▶-kohdistinpainiketta siirtyäksesi sisäiseen tai ulkoiseen 3D Sync -lähtöön.

Huomaa:

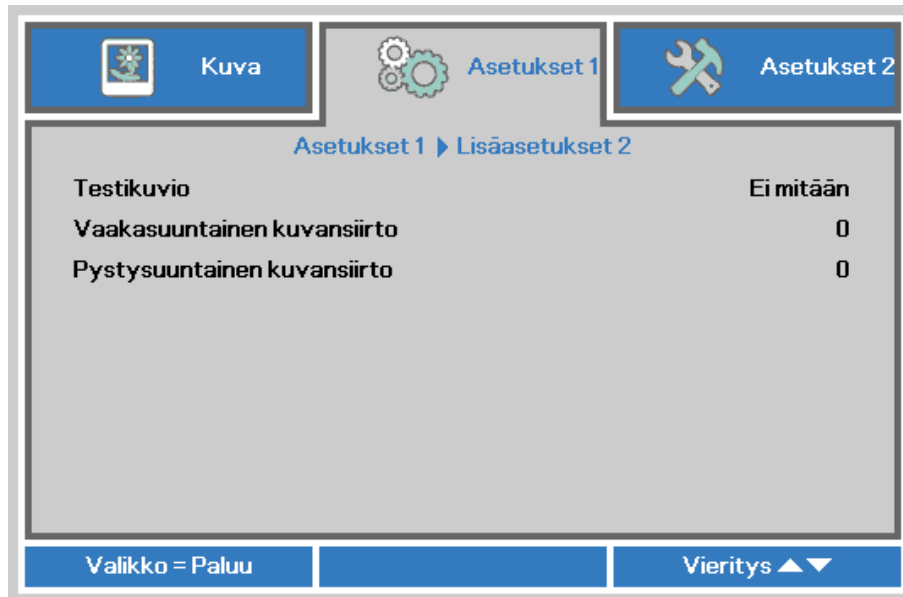
- 3D-kuvaruutuvalikkokohde on harmaa, jos asianmukaista 3D-lähdettä ei ole. Tämä on oletusasetus.
- Kun projektori on liitetty asianmukaiseen 3D-lähteeseen, 3D-kuvaruutuvalikko on käytettävissä valinnan tekemiseen.
- Käytä 3D-laseja 3D-kuvan katsomiseen.
- Tarvitset 3D-sisältöä 3D DVD - tai 3D-mediatiedostosta.
- Sinun on otettava käyttöön 3D-lähde (joissakin 3D DVD -sisällöissä voi olla 3D päälle-pois-valintaominaisuus).
- Tarvitset DLP link 3D - tai IR 3D -suljinlasit. Jos valitset IR 3D -suljinlasit, sinun on asennettava tietokoneeseen ohjain ja liitettävä USB-lähetin.
- Kuvaruutuvalikon 3D-tilan on vastattava lasien tyyppiä (DLP link tai IR 3D).
- Käynnistä lasit. Laseissa on normaalisti päälle-pois-kytkin. Eri lasityypeillä on omat määrittäsohjeensa. Päätä asetusprosessi noudattaen lasien toimitukseen kuuluvia määrittäsohjeita.
- Passiivinen 3D ei ole tuettu 3D Sync In/Out -valinnalla.

Huomaa:

Koska erityyppisillä laseilla (DLP link - tai infrapunasulkijalaseilla) on omat asetusohjeensa, noudata soveltuvaa ohjetta asetuksen loppuun saattamiseksi.

Lisäasetukset 2 -ominaisuus

Paina **Valikko**-painiketta avataksesi **OSD**-valikon. Paina ◀▶-painikkeita siirtyäksesi **Asetukset 1** -valikkoon. Paina ▼▲-painikkeita siirtyäksesi **Lisäasetukset 2** -valikkoon ja paina sitten **Enter**- tai ▶-painiketta. Käytä ▲▼-painikkeita ylös ja alas siirtymiseen **Lisäasetukset 2** -valikossa. Siirry muuttamaan asetusarvoja painamalla ◀▶-painikkeita.

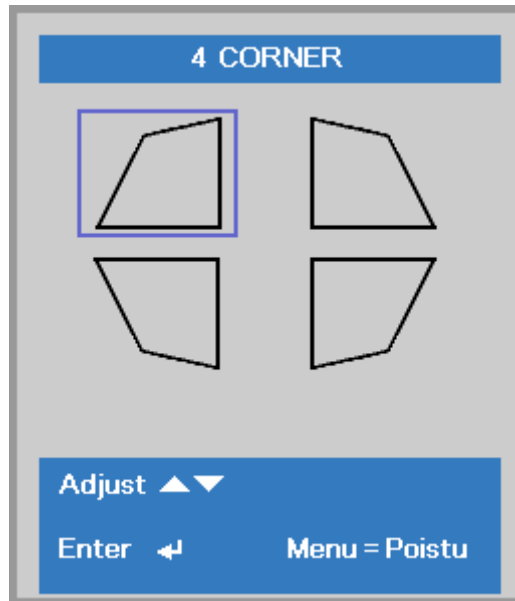


KOHTA	KUVAUS
Testikuvio	Siirry valitsemaan sisäinen testikuvio painamalla ◀▶-kohdistinnäppäimiä.
Vaakasuuntainen kuvansiirto	Paina ◀▶-kohdistinpainiketta siirtyäksesi ja asettaaksesi vaakasuuntaisen kuvansiirron.
Pystysuuntainen kuvansiirto	Paina ◀▶-painiketta siirtyäksesi ja asettaaksesi pystysuuntaisen kuvansiirron.

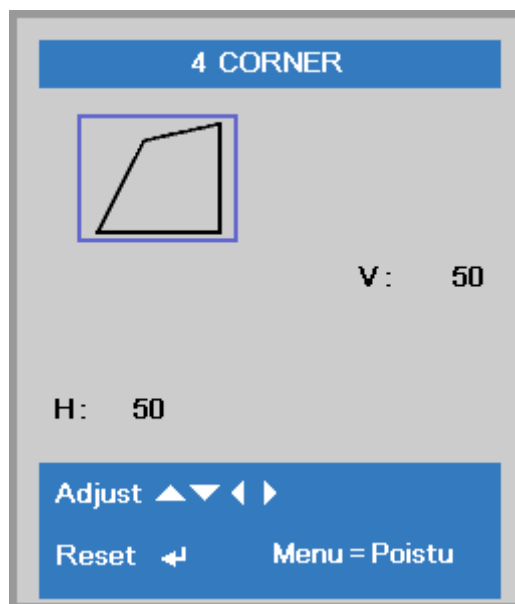
4 Corner

Paina **↵** (Enter) / **▶** -painiketta siirtyäksesi **4 Corner** -alavalikkoon.

1. Valitse kulma painamalla **▲** / **▼** -painikkeita ja paina sitten **ENTER**-painiketta.



2. Säädä pystysuoraa painamalla **▲** / **▼** -painikkeita ja vaakasuoraa painamalla **◀** / **▶** -painikkeita.
3. Tallenna asetukset ja poistu painamalla **VALIKKO**-painiketta.



Asetukset 2 -valikko

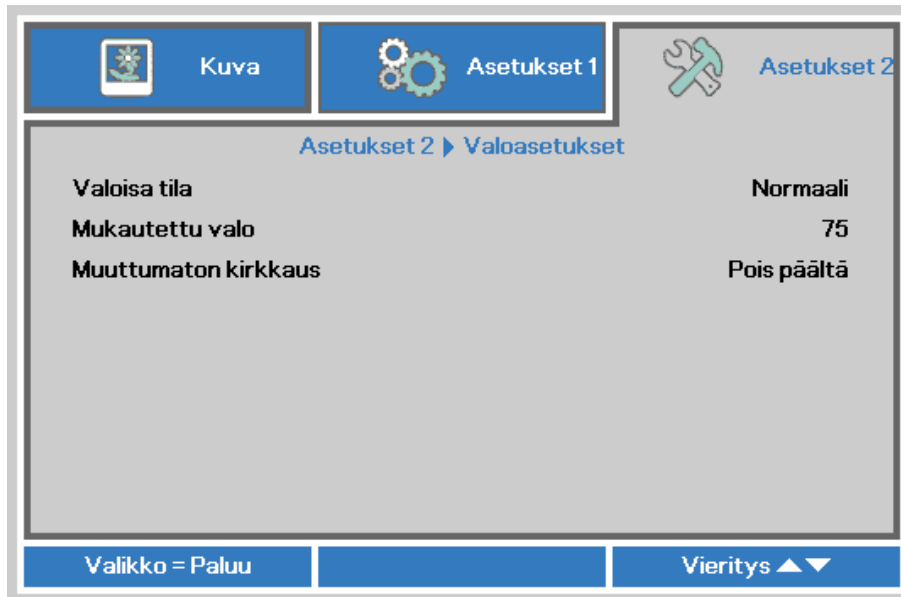
Paina **VALIKKO**-painiketta valitaksesi **OSD**-valikon. Siirry **Asetukset 2** -valikkoon painamalla ◀▶-kohdistinpainikkeita. Siirry **Asetukset 2** -valikossa ylös tai alas painamalla ▲▼-kohdistinpainikkeita.



KOHTA	KUVAUS
Automaattinen lähde	Siirry ottamaan käyttöön tai pois käytöstä automaattinen lähteen tunnistus painamalla ◀▶-kohdistuspainikkeita.
Ei signaalia Virta pois (min)	Paina ◀▶-kohdistinpainiketta siirtyäksesi ja asettaaksesi valolähteen automaattisen sammutuksen, kun signaalia ei ole.
Automaattinen käynnistys	Paina ◀▶-kohdistinpainiketta siirtyäksesi ja ottaaksesi automaattinen virta päälle -toiminnon päälle tai pois päältä, kun laite on liitetty verkkovirtaan.
Valoasetukset	Paina ◀▶-kohdistinpainiketta siirtyäksesi ja valitaksesi Valotilan, Mukautetun valon tai Jatkuvan kirkkauden. Katso sivulta 43 lisätietoja Valoasetukset -toiminnosta.
Nollaa kaikki	Paina ◀ (Enter) / ▶ nollataksesi kaikki asetukset oletusarvoihin.
Tila	Paina ◀ (Enter) / ▶ siirtyäksesi Tila-valikkoon. Katso sivulta 43 lisätietoja Tila -toiminnosta.
Lisäasetukset 1	Paina ◀ (Enter) / ▶ -painiketta siirtyäksesi Lisäasetukset 1 -valikkoon. Katso luku Lisäasetukset 1 -ominaisuus sivulla 45.
Lisäasetukset 2	Paina ◀ (Enter) / ▶ -painiketta siirtyäksesi Lisäasetukset 2 -valikkoon. Katso luku Lisäasetukset 2 -ominaisuus sivulla 58.

Valoasetukset

Paina ▲ ▼ -kohdistinpainikkeita siirtyäksesi ylös ja alas **Asetukset 2** -valikossa. Valitse **Valoasetus-**valikko ja paina **Enter** tai ► siirtyäksesi.



KOHTA	KUVAUS
Valotila	Paina ◀▶-kohdistinpainiketta valitaksesi asetuksen Normaali, Eco, Eco Plus, Himmennys, Äärimmäinen himmennys
Mukautettu valo	Paina ◀▶-kohdistinpainiketta Mukautettu valo -kohtaan siirtymiseen ja aseta se.
Muuttumaton kirkkaus	Paina ◀▶-kohdistinpainiketta siirtyäksesi Pysyvä kirkkaus -kohtaan ja ota se käyttöön tai pois käytöstä.

Huomautus:

Äärimmäinen himmennys: Säästää 50 % valolähteen virrankulutusta tyhjällä näytöllä (paina TYHJÄ-painiketta)

Kun Valo-tila on asetettu Mukautettu valo -tilaksi, ota käyttöön Mukautettu valo -toiminto.

Tila

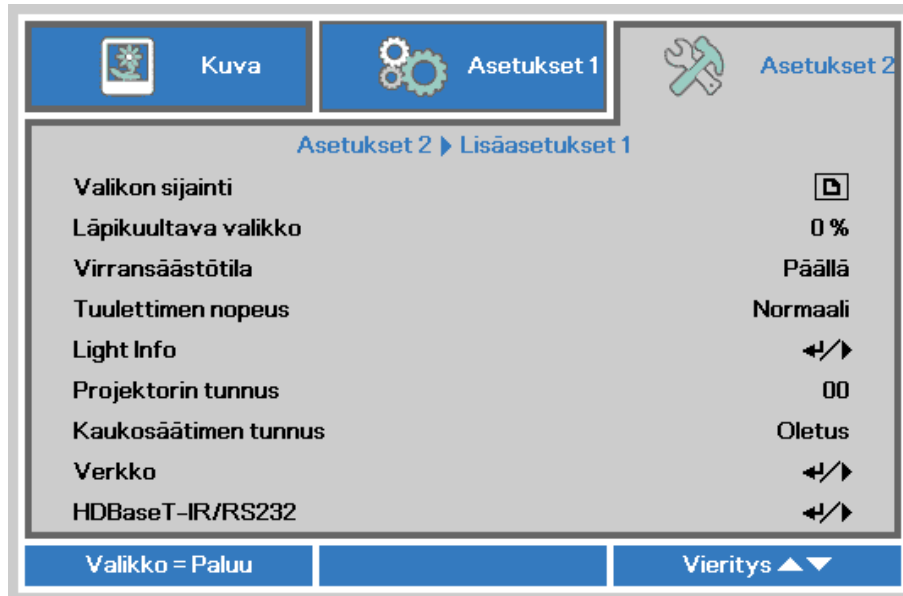
Siirry **Asetukset 2** -valikossa ylös tai alas painamalla ▲▼-kohdistinpainikkeita. Valitse **Tila**-valikko ja paina **Enter**- tai ►-painiketta siirtyäksesi valikkoon.



ITEM	DESCRIPTION
Käytössäoleva lähde	Näyttää aktivoitua lähteen.
Videotiedot	Näyttää RGB-videolähteen resoluutio/videotiedot ja videolähteen väristandardin.
Valoisa tunti	Käytettyjen valotuntien tiedot tulevat näkyviin.
Ohjelmistoversio	Näyttää järjestelmän ohjelmistoversion.
Remote ID	Näyttää kaukosäätimen tunnuksen
Sarjanumero	Näyttää tuotteen sarjanumeron.
Ilmasuodatintunnit	Näyttää tuntimäärän, jonka suodatin on ollut käytössä.

Lisäasetukset 1 -ominaisuus

Paina **Valikko**-painiketta avataksesi **OSD**-valikon. Paina ◀▶-painikkeita siirtyäksesi **Asetukset 2** -valikkoon. Paina ▼▲-painikkeita siirtyäksesi **Lisäasetukset 1** -valikkoon ja paina sitten **Enter**- tai ▶-painiketta. Käytä ▲▼-painikkeita ylös ja alas siirtymiseen **Lisäasetukset 1** -valikossa. Siirry muuttamaan asetusten arvoja painamalla ◀▶-painikkeita.



KOHTA	KUVAUS
Valikon sijainti	Siirry valitsemaan eri OSD-sijainti painamalla ◀▶-kohdistinpainikkeita.
Läpikuultava valikko	Siirry valitsemaan OSD-valikon taustan läpikuultavuustaso painamalla ◀▶-kohdistinpainikkeita.
Virransäästötila	Paina ◀▶-kohdistinpainiketta siirtyäksesi ja kytkeäksesi Matalan virtatilan Pois tai On By Lan -tilaan
Tuulettimen nopeus	Siirry vaihtamaan normaalin ja korkean tuulettimen nopeuden välillä painamalla ◀▶-kohdistinpainikkeita. Huomaa: On suositeltavaa valita korkea nopeus korkeissa lämpötiloissa, hyvin kosteissa tiloissa tai korkeilla paikoilla (yli 1500 m:n korkeudessa).
Light Info	Paina ◀ (Enter) / ▶ siirtyäksesi Valotiedot-tilaan näyttääksesi kunkin valotilan valotunnit.
Projektorin tunnus	Siirry säätämään kaksinumeroista projektorin tunnusta välillä 00–98 painamalla ◀▶-kohdistinpainikkeita.
Kaukosäätimen tunnus	Paina ◀▶-painikkeita valitaksesi Kaukosäätimen tunnus:n sopivaksi nykyisiin Kaukosäätimen tunnus -asetuksiin.
Verkko	Paina ◀ (Enter) / ▶ -painiketta siirtyäksesi Verkko-valikkoon. Katso sivulta 46 lisätietoja Verkko -toiminnosta.
HDBaseT-IR/RS232	Paina ◀ (Enter) / ▶ siirtyäksesi HDBaseT-asetus-valikkoon. Katso sivulta 57 lisätietoja HDBaseT-IR/RS232 -toiminnosta.

Huomaa:

Tietoja "On By Lan"-tilasta, RJ45 tukee herättämistään tässä tilassa (alle 3 W) mutta skalaarinen ei.

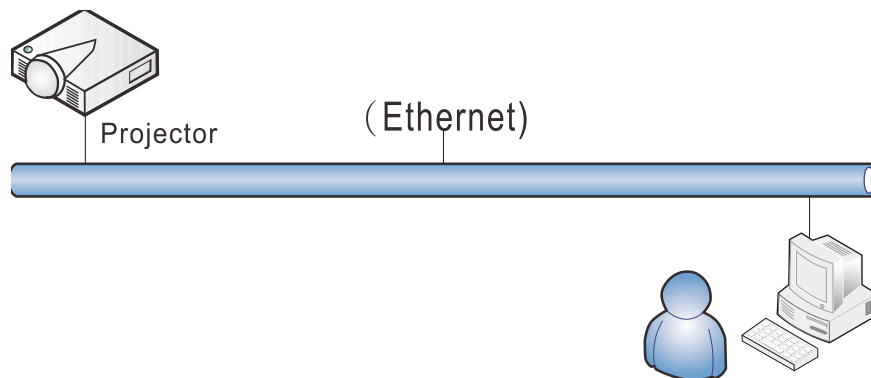
Huomautus:

- Kaukosäädin oletusasiakaskoodilla tulee käytettäväksi kaikissa OSD-valikon Kaukosäätimen tunnus -asetuksissa.
- Tilanäppäin tulee käytettäväksi kaikissa OSD-valikon Kaukosäätimen tunnus -asetuksissa
- JOS käyttäjä unohtaa nykyisen Kaukosäätimen tunnus -asetuksen, paina Tila-näppäintä tuodaksesi näkyviin TIEDOT-OSD-valikon nykyisen Kaukosäätimen tunnus -asetuksen tarkistamiseksi ja säädä sen jälkeen kaukosäätimen tunnus vastaamaan OSD-asetusta.
- Kun Kaukosäätimen tunnus on säädetty OSD-valikosta, vain jos OSD-valikko on suljettu, uusi ID-arvo voit tulla käyttöön ja tallennetuksi.
- Asetusarvo "Oletus" on kaukosäätimessä ID 0.

Verkko



KOHTA	KUVAUS
Verkon tila	Näyttää verkon liitännän tilan.
DHCP	Kytke DHCP päälle tai pois päältä painamalla ◀▶-kohdistinpainikkeita. Huomaa: Jos valitset DHCP pois päältä, täytyy IP-osoite-, Aliverkon peite -, Yhdyskäytävä- ja DNS-kenttä.
IP-osoite	Anna kelvollinen IP-osoite, jos DHCP on kytketty pois päältä.
Aliverkon peite	Anna kelvollinen aliverkon peite, jos DHCP on kytketty pois päältä.
Yhdyskäytävä	Anna kelvollinen yhdyskäytävän osoite, jos DHCP on kytketty pois päältä.
DNS	Anna kelvollinen DNS-nimi, jos DHCP on kytketty pois päältä.
Käytä	Vahvista asetukset painamalla ◀ (Enter) / ▶-kohdistinpainikkeita.

LAN_RJ45**Langattoman LAN-päätteen toiminnot**

Projektin etäohjaus ja valvonta pöytätietokoneesta (tai kannettavasta) langallisella LAN-verkolla on myös mahdollista. Yhteensopivuus Crestron / AMX (Device Discovery) / Extron-ohjausrudut ottavat käyttöön kollektiivisen projektin hallinnan verkossa lisäksi myös hallinnan pöytätietokoneen (tai kannettavan) ohjauspaneelin selainnäytössä.

- ★ Crestron on Crestron Electronics, Inc:n rekisteröity tavaramerkki Yhdysvalloissa.
- ★ Extron on Extron Electronics, Inc:n rekisteröity tavaramerkki Yhdysvalloissa.
- ★ AMX on AMX LLC:n rekisteröity tavaramerkki Yhdysvalloissa.
- ★ JBMIA on hakenut PJLink-tavaramerkin ja- logon rekisteröintiä Japanissa, Yhdysvalloissa ja muissa maissa.

Tuetut ulkoiset laitteet

Tämä projektori tukee Crestron Electronics -ohjaimen ja siihen liittyvän ohjelmiston (esim. RoomView®) määritettyjä komentoja.

<http://www.crestron.com/>

AMX (Device Discovery) tukee tätä projektoria.

<http://www.amx.com/>

Tämä projektori on yhteensopiva Extron-laitteiden tukeen viitteeksi.

<http://www.extron.com/>

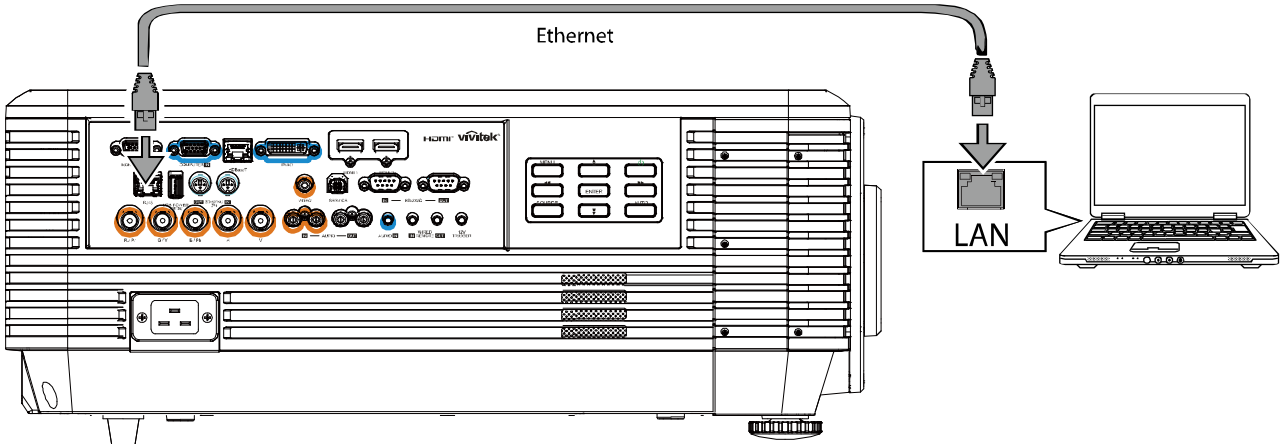
Tämä projektori tukee kaikkia PJLink Class1 (Versio 1.00) -komentoja.

<http://pjlink.jbmia.or.jp/english/>

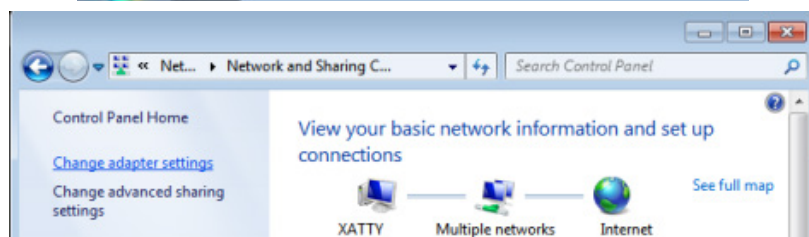
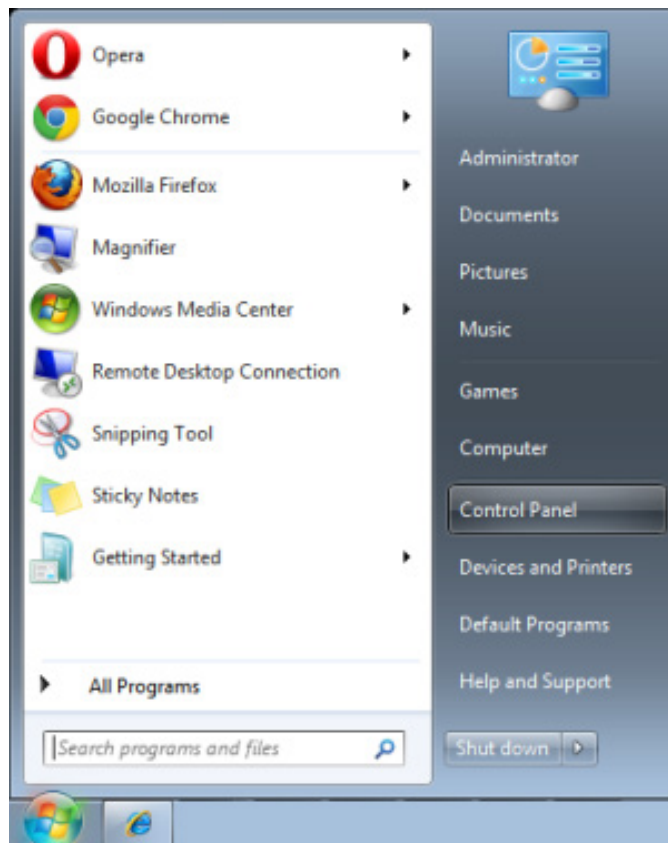
Saat yksityiskohtaisempia tietoja ulkoisten laitteiden eri tyypeistä, jotka voidaan liittää LAN/RJ45-porttiin ja joilla voi etäohjata projektoria, sekä asiaankuuluvat ohjauskomennot, jotka tukevat kutakin ulkoista laitetta, ottamalla suoraan yhteyttä Tuki-palvelu-tiimiimme.

LAN RJ45

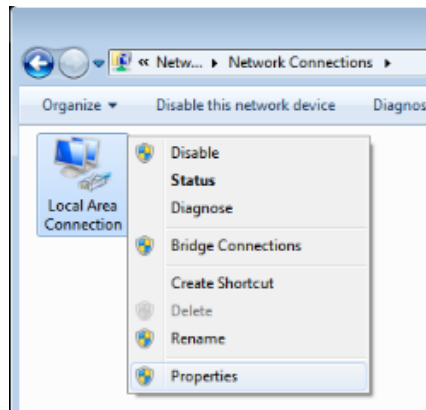
1. Liitä RJ45-kaapeli projektorin ja tietokoneen (kannettava) RJ45-portteihin.



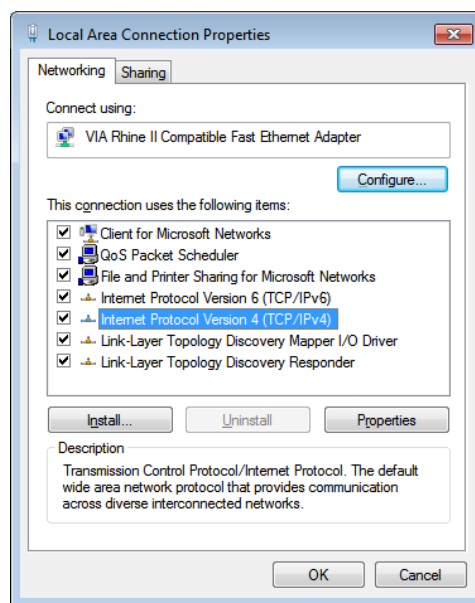
2. Valitse tietokoneessa (kannettava) **Käynnistä** → **Ohjauspaneeli** → **Verkko ja internet**



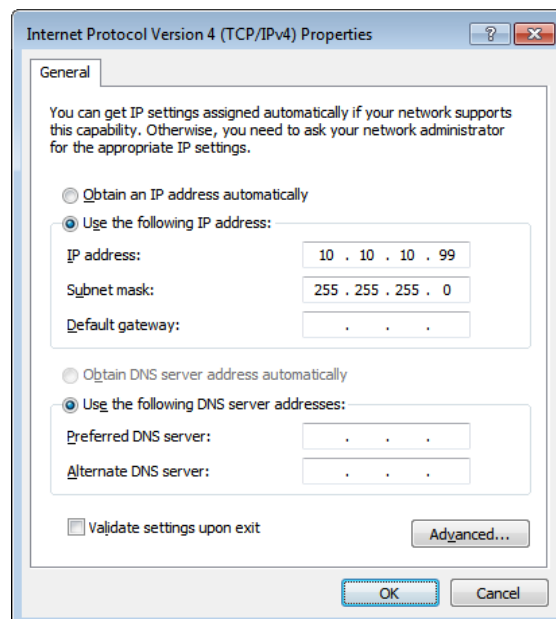
3. Napsauta hiiren oikealla painikkeella **Lähiverkko** ja valitse **Ominaisuudet**.



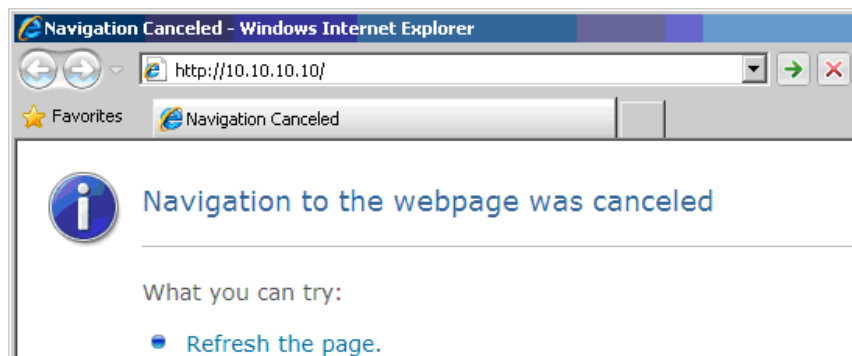
4. Valitse **Ominaisuudet**-ikkunassa **Verkko**-välilehti ja valitse **Internet-protokolla (TCP/IP)**.
 5. Napsauta **Ominaisuudet**-kohtaa.



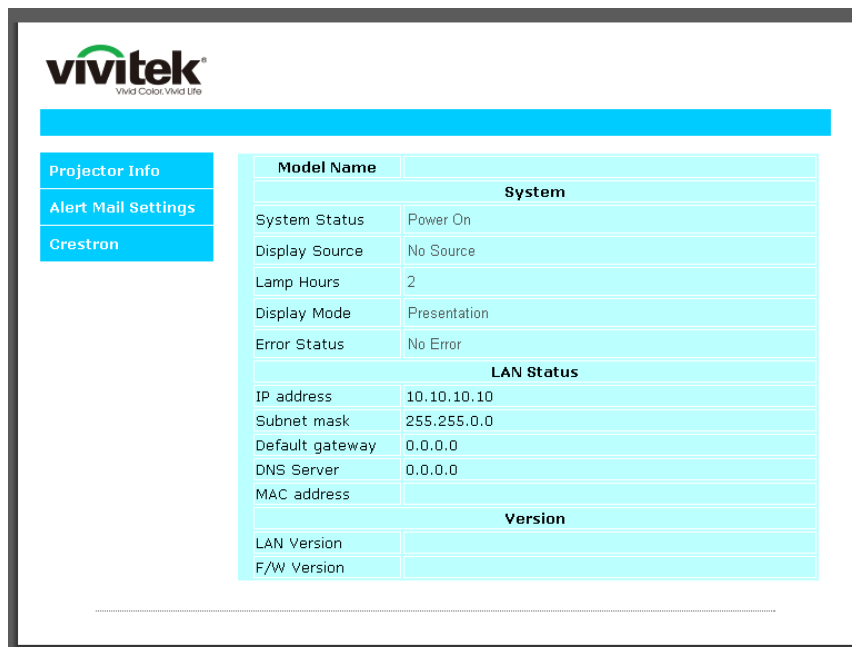
6. Napsauta **Käytä seuraavaa IP-osoitetta** -kohtaa ja täytä IP-osoite ja aliverkon peite -kentät ja napsauta **OK**-painiketta.



7. Paina projektorin **VELIKKO**-painiketta.
8. Valitse **Asetukset2** → **Lisäasetukset1** → **Verkko**
9. Kun olet **Verkko**-kohdassa, syötä seuraavat tiedot:
 - ▶ DHCP: Pois
 - ▶ IP-osoite: 10.10.10.10
 - ▶ Aliverkon peite: 255.255.255.0
 - ▶ Yhdyskäytävä: 0.0.0.0
 - ▶ DNS-palvelin: 0.0.0.0
10. Vahvista asetukset painamalla **↵** (Enter) / **▶** -painiketta.
Avaa web-selain
(esimerkiksi Microsoft Internet Explorer ja Adobe Flash Player 9.0 tai uudempi).



11. Näppäile osoiteriville IP-osoite: 10.10.10.10.
12. Paina **↵** (Enter) / **▶** -painiketta.
Projektori on asetettu etähallintaan. LAN/RJ45-toimintosisivu näyttää seuraavalta.





Interface 2.7.2.4

Expansion Options

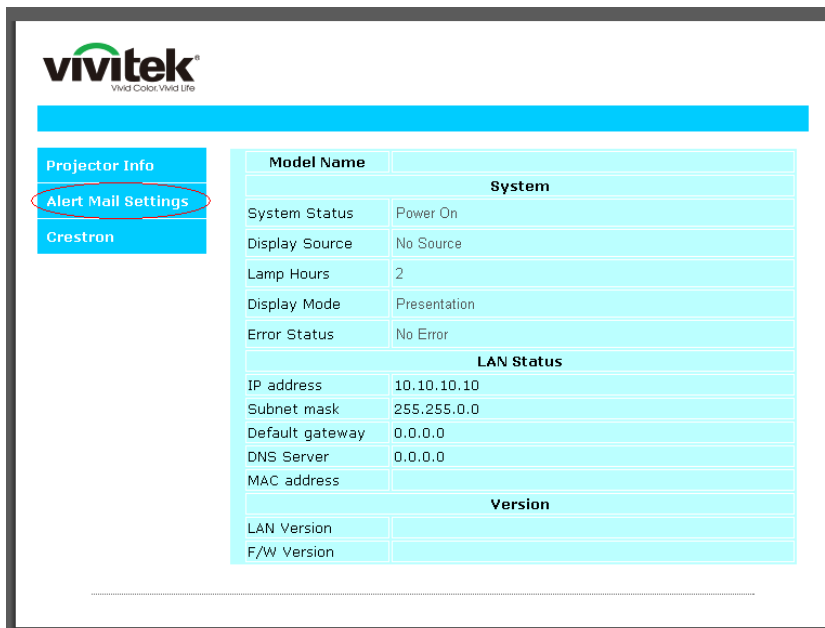
Crestron Control	Projector	User Password
IP Address <input type="text"/>	Projector Name <input type="text" value="PJ01"/>	<input type="checkbox"/> Usr Enabled
IP ID <input type="text"/>	Location <input type="text" value="RM01"/>	Password <input type="text"/>
Control Port <input type="text"/>	Assigned To <input type="text" value="Sir"/>	Confirmed <input type="text"/>
<input type="button" value="Control Set"/>	<input type="button" value="Set"/>	<input type="button" value="Usr Set"/>
	Network Config <input type="checkbox"/> DHCP Enabled	Admin Password
	IP Address <input type="text" value="10.10.10.10"/>	<input type="checkbox"/> Adm Enabled
	Subnet Mask <input type="text" value="255.255.255.0"/>	Password <input type="text"/>
	Default Gateway <input type="text" value="0.0.0.0"/>	Confirmed <input type="text"/>
	DNS Server <input type="text" value="0.0.0.0"/>	<input type="button" value="Adm Set"/>
	<input type="button" value="Net Set"/>	
	<input type="button" value="Tools Exit"/>	

LUOKKA	KOHTA	TULOPITUUS
Crestron-ohjaus	IP-osoite	15
	IP-tunnus	3
	Portti	5
Projektori	Projektorin nimi	10
	Sijainti	10
	Määritetty kohteelle	10
Verkkokonfigurointi	DHCP (käytössä)	(Ei sovellu)
	IP-osoite	15
	Aliverkon peite	15
	Oletusyhdykäytävä	15
	DNS-palvelin	15
Käyttäjän salasana	Käytössä	(Ei sovellu)
	Uusi salasana	10
	Vahvista	10
Järjestelmänvalvojan salasana	Käytössä	(Ei sovellu)
	Uusi salasana	10
	Vahvista	10

Katso lisätietoja osoitteesta <http://www.crestron.com>.

Sähköposti-ilmoitusten valmistelu

1. Varmista, että käyttäjä pystyy käyttämään LAN RJ45 -toiminnon kotisivua web-selaimella (esim. Microsoft Internet Explorer v6.01/v8.0).
2. Napsauta LAN/RJ45-kotisivulla **Ilmoitusasetukset**.



The screenshot shows the Vivitek web interface. On the left, there is a navigation menu with 'Alert Mail Settings' highlighted. The main content area displays system information in a table format:

Model Name	
System	
System Status	Power On
Display Source	No Source
Lamp Hours	2
Display Mode	Presentation
Error Status	No Error
LAN Status	
IP address	10.10.10.10
Subnet mask	255.255.0.0
Default gateway	0.0.0.0
DNS Server	0.0.0.0
MAC address	
Version	
LAN Version	
F/W Version	

3. Nämä syöttöruudut **Ilmoitusasetukset**-kohdassa ovat oletuksena tyhjiä.



The screenshot shows the 'Send E-Mail' configuration page in the Vivitek web interface. The page includes the following fields and options:

SMTP Server: [Text Field] **Port:** 25

User Name: [Text Field]

Password: [Text Field]

From: [Text Field]

To: [Text Field]

CC: [Text Field]

E-mail Alert Options:

Fan lock : **Over_Heat:**

Case Open: **Lamp Fail:**

Lamp Hours Over: **Filter Hours Over:**

Weekly Report:

4. Lähettääksesi ilmoituspostia, syötä seuraavat tiedot:

SMTP -kenttä on postipalvelin sähköpostin lähettämistä varten (SMTP-protokolla). Tämä kenttä on pakollinen.

Vastaanottaja-kenttään tulee vastaanottajan sähköpostiosoite (esim. projektorin pääkäyttäjä). Tämä kenttä on pakollinen.

Kopio-kenttä lähettää kopion ilmoituksesta määritettyyn sähköpostiosoitteeseen. Tämä kenttä on valinnainen (esim. projektorin pääkäyttäjän assistentti).

Lähettäjä-kenttään tulee lähettäjän sähköpostiosoite (esim. projektorin pääkäyttäjä). Tämä kenttä on pakollinen.

Valitse ilmoitusehdot rastittamalla haluamasi valintaruudut.

Huomaa: Täytä kaikki kentät, kuten yllä on kuvattu. Käyttäjä voi napsauttaa **Lähetä testiposti**-valintaa testatakseen, onko asetus oikein. Jotta ilmoitussähköpostin lähetys onnistuu, on valittava ilmoitusehdot ja oikea sähköpostiosoite.

RS232 by Telnet -toiminto

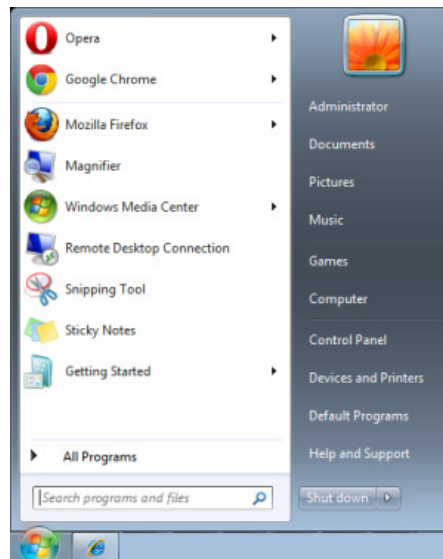
Sen lisäksi, että projektori on liitetty RS232-liittymään "Hyper-pääte"-tiedonsiirrolla erityisellä RS232-komento-ohjauksella, on olemassa vaihtoehtoinen RS232-komento-ohjaustapa, ns. "RS232 by TELNET" LAN/RJ45-liittymälle.

"RS232 by TELNET"-toiminnon pikaopas

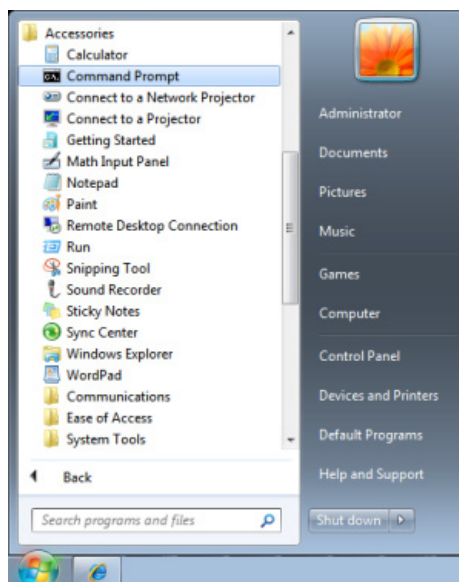
Tarkista ja hae IP-osoite projektorin kuvaruutuvalikolla.

Varmista, että kannettava/pöytätietokone voi käyttää projektorin web-sivua.

Varmista, että "Windows-palomuuuri"-asetus on pois käytöstä siltä varalta, että kannettava/pöytätietokone suodattaisi "TELNET"-toiminnon.



Käynnistä => Kaikki ohjelmat => Lisälaitteet => Komentokehote



Anna komentomuoto kuten alla:

telnet ttt.xxx.yyy.zzz 23 ("Enter"-näppäin painettuna)

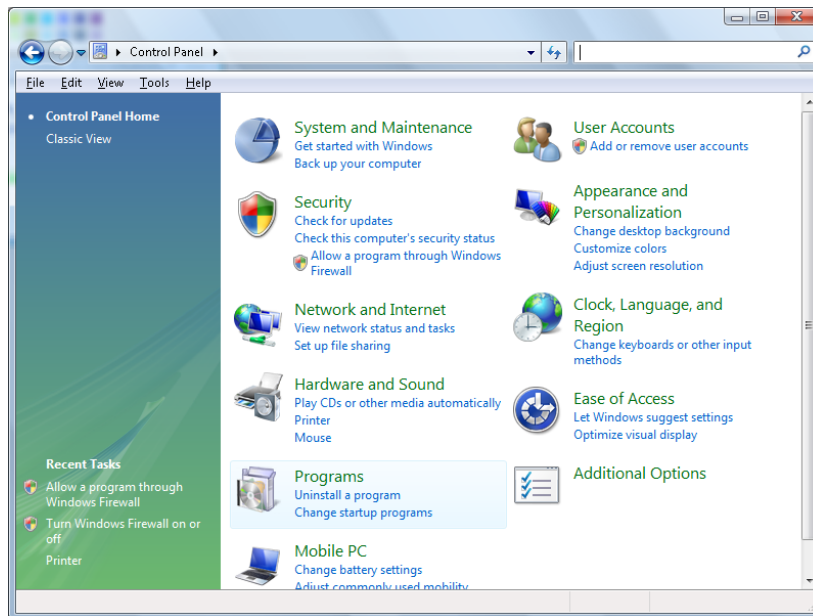
(ttt.xxx.yyy.zzz: projektorin IP-osoite)

Jos Telnet-yhteys on valmis ja käyttäjä pystyy käyttämään RS232-komentosyötettä, silloin RS232-komento toimii "Enter"-näppäin painettuna.

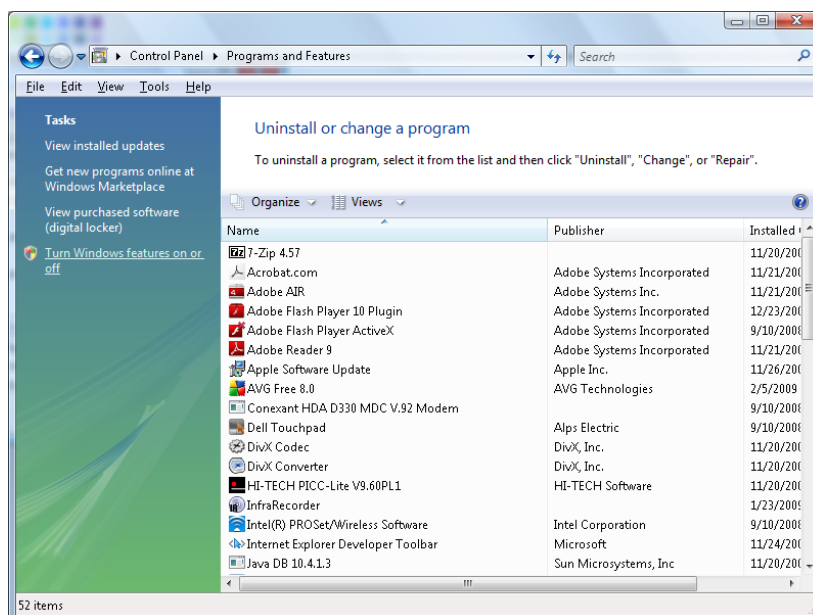
TELNET-toiminnon käyttöönotto Windows:ssä

"TELNET"-toiminto ei sisälly Windows:n oletusasetukseen. Loppukäyttäjä saa sen kuitenkin käyttöön "Windowsin ominaisuuksien ottaminen käyttöön tai poistaminen käytöstä"-valinnalla.

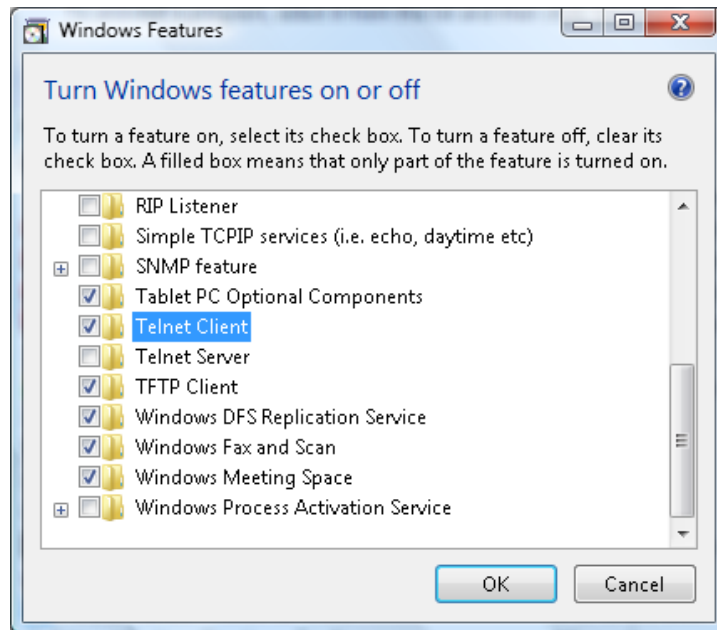
Avaa Windows:n "Ohjauspaneeli"



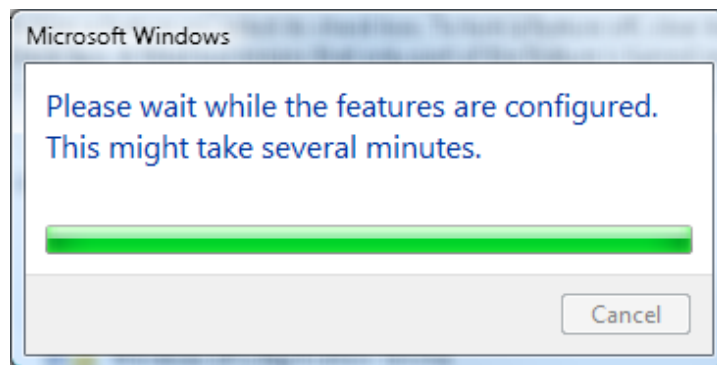
Avaa "Ohjelmat"



Valitse "Windowsin ominaisuuksien ottaminen käyttöön tai poistaminen käytöstä" avataksesi sen



Valitse "Telnet Client"-valinta ja paina OK-painiketta.



"RS232 by TELNET"-tekniset tiedot:

1. Telnet: TCP
2. Telnet-portti: 23
(saat lisätietoja ottamalla yhteyttä huoltoedustajaan tai -tiimiin)
3. Telnet-apuohjelma: Windows "TELNET.exe" (konsolitila)
4. RS232-by-Telnet-ohjauksen yhteyden katkaisu normaalisti: Sulje Windows Telnet -apuohjelma suoraan, kun TELNET-yhteys on valmis
5. Telnet-ohjauksen rajoitus 1: Telnet-ohjaussovelluksella on alle 50 tavua peräkkäistä verkkohyötykuormaa.
Telnet-ohjauksen rajoitus 2: Telnet-ohjauksen yhdelle täydelliselle RS232-komennolle on alle 26 tavua.
Telnet-ohjauksen rajoitus 3: Minimiviiveen seuraavalle RS232-komennolle on oltava yli 200 (ms).
(*, Windows:ssä sisäinen "TELNET.exe"-apuohjelma, "Enter"-näppäin painettuna tuottaa "Rivinvaihto" ja "Uusi rivi"-koodin.)

HDBaseT-IR/RS232



KOHTA	KUVAUS
HDBaseT-IR/RS232	Paina ◀▶ -kohdistinpainiketta siirtyäksesi ja ottaaksesi HDBaseT-IR/RS232 käyttöön tai pois käytöstä.
Etuinfrapuna	Paina ◀▶ -kohdistinpainiketta siirtyäksesi ja ottaaksesi Etuinfrapuna-ohjauksen käyttöön tai pois käytöstä.
Takainfrapuna	Paina ◀▶ -kohdistinpainiketta siirtyäksesi ja ottaaksesi Takainfrapuna-ohjauksen käyttöön tai pois käytöstä.

Huomautus:

- Ota **HDBaseT-IR/RS232**-toiminto käyttöön, kun haluat käyttää HDBaseT TX -rasiaa. (Poista RS232- ja RJ45/LAN-ohjaustoiminto projektorista HDBaseT TX -rasiaan.) Katso HDBaseT-ohjaustoimintotaulukko.
- Kun HDBaseT on käytössä, **Matala virtatila** asetetaan automaattisesti **Päälle HDBaseT:llä**.
- HDBaseT-IR/RS232** on pois käytöstä, kun HDBaseT TX -rasian signaali on katkaistu.

HDBaseT-ohjaustoimintotaulukko

Ohjaus puoli	Toiminto	Projektoritila			Huomautus
		Matala virtatila Päällä (<0,5 W)	Matala virtatila On by lan (<3 W)	HDBaseT-ohjaus käyttöön Matala virtatila On by HDBaseT (<6 W)	
Projektoritila	Etuinfrapuna (langaton)	O	O	O (Pois käytöstä OSD:llä)	
	Takainfrapuna (langaton)	O	O	O (Pois käytöstä OSD:llä)	
	RS-232	O	O	X	
	RJ45/LAN	X	O	X	
	Langallinen kaukosäädin	O	O	O	
HDBaseT TX -rasia	HDBT-infrapuna (langaton)	X	X	O	
	RS-232	X	X	O	
	RJ45/LAN	X	X	O	
	Langallinen kaukosäädin	X	X	O	Käyttäjä voi liittää langallisen kaukosäätimen HDBaseT TX -puolella saadakseen langallisen toiminnon.

O : Käyttöön X : Pois käytöstä

Lisäasetukset 2 -ominaisuus

Paina **Velikko**-painiketta avataksesi **OSD**-valikon. Paina ◀▶-painikkeita siirtyäksesi **Asetukset 2** -valikkoon. Paina ▼▲-painikkeita siirtyäksesi **Lisäasetukset 2** -valikkoon ja paina sitten **Enter**- tai ▶-painiketta. Käytä ▲▼-painikkeita ylös ja alas siirtymiseen **Lisäasetukset 2** -valikossa. Siirry muuttamaan asetusten arvoja painamalla ◀▶-painikkeita.



KOHTA	KUVAUS
Uniajastin (min)	Siirry asettamaan uniajastin painamalla ◀▶-kohdistinpainikkeita. Projektori kytkeytyy automaattisesti pois päältä esiasetetun ajan kuluttua.
Lähdesuodatin	Siirry Lähdesuodatin-valikkoon painamalla ◀ (Enter) / ▶-painiketta. Katso sivulta 59 lisätietoja Lähdesuodatin -toiminnosta.
Ilmansuodatinajastimen nollaus	Paina ◀ (Enter) / ▶ nollataksesi ilmansuodatinajastimen.
Väriavaruus	Paina ◀▶-kohdistinpainiketta siirtyäksesi kohtaan Väriavaruus ja aseta se.
Kvantisointi Alue	Paina ◀▶-kohdistinpainiketta siirtyäksesi kohtaan Kvantisointialue ja aseta se.
HDMI EDID	Paina ◀▶-kohdistinpainiketta siirtyäksesi HDMI EDID -kohtaan ja valitse eri vaihtoehto.

Lähdesuodatin

Paina **ENTER**-painiketta siirtyäksesi **Lähdesuodatin**-alavalikkoon.



KOHTA	KUVAUS
HDMI1	Paina ◀▶-kohdistinpainiketta siirtyäksesi ja ottaaksesi HDMI1-lähteen käyttöön tai pois käytöstä.
HDMI2	Paina ◀▶-kohdistinpainiketta siirtyäksesi ja ottaaksesi HDMI2-lähteen käyttöön tai pois käytöstä.
DVI	Paina ◀▶ -kohdistinpainiketta siirtyäksesi ja ottaaksesi käyttöön tai pois käytöstä DVI-lähteen.
VGA	Paina ◀▶ -kohdistinpainiketta siirtyäksesi ja ottaaksesi käyttöön tai pois käytöstä VGA-lähteen.
BNC	Paina ◀▶ -kohdistinpainiketta siirtyäksesi ja ottaaksesi käyttöön tai pois käytöstä BNC-lähteen.
Komposiittivideo	Paina ◀▶ -kohdistinpainiketta siirtyäksesi ja ottaaksesi käyttöön tai pois käytöstä Komposiittivideo-lähteen.
HDBaseT	Paina ◀▶ -kohdistinpainiketta siirtyäksesi ja ottaaksesi käyttöön tai pois käytöstä HDBaseT-lähteen.

KUNNOSSAPITO JA TURVALLISUUS

Projektorin puhdistaminen

Projektorin pitäminen puhtaana pölystä ja liasta auttaa varmistamaan laitteen häiriöttömän toiminnan.



Varoitus:

1. Varmista, että sammutat projektorin ja irrotat virtajohdon vähintään 30 minuuttia ennen puhdistusta. Jollei niin tehdä, seurauksena voi olla vakava palovamma.
2. Käytä puhdistukseen vain kostutettua liinaa. Älä päästä vettä tuuletusaukoista projektorin sisään.
3. Jos vain vähän vettä joutuu projektorin sisään puhdistuksen aikana, jätä projektori virtajohto irrotettuna hyvin tuuletettuun tilaan useiksi tunneiksi ennen käyttöä.
4. Jos puhdistuksen yhteydessä vettä pääsee paljon projektorin sisään, projektori on toimitettava huoltoon.

Linssin puhdistaminen

Useimmat kameraliikkeet myyvät optisten linssien puhdistusvälineitä. Projektorin linssi puhdistetaan seuraavasti.

1. Levitä hiukan optisen linssin puhdistusainetta puhtaalle, pehmeälle liinalle. (Älä levitä puhdistusainetta suoraan linssille.)
2. Pyyhi linssiä kevyesti kiertävällä liikkeellä.



Vaara:

1. Älä käytä hankaavia puhdistusaineita tai liuottimia.
2. Vältäaksesi projektorikotelon värimuutokset tai haalistumisen, älä päästä sille puhdistusainetta.

Kotelon puhdistaminen

Projektorikotelo puhdistetaan seuraavasti.

1. Pyyhi pölyt puhtaalla, kostealla liinalla.
2. Kostuta liina lämpimällä vedellä ja miedolla puhdistusaineella (kuten astianpesuaine) ja pyyhi kotelo.
3. Huuhtelee pesuneste pois liinasta ja pyyhi projektori uudelleen.



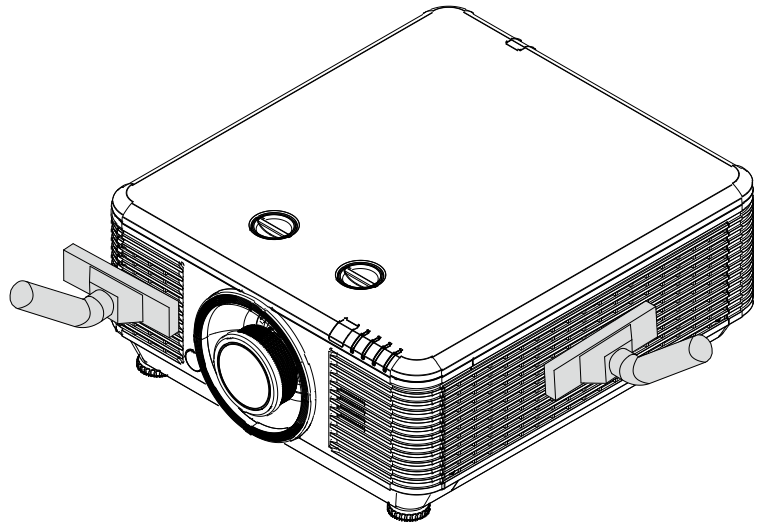
Vaara:

Estääksesi kotelon värimuutokset tai haalistumisen älä käytä hankaavia alkoholipohjaisia puhdistusaineita.

Ilmansuodattimen puhdistaminen

Ilmansuodatin estää pölyn kertymisen projektorin sisällä olevien optisten osien pinnalle. Jos suodatin on likainen tai tukossa, projektori voi ylikuumentua tai heijastetun kuvan laatu voi huonontua.

- 1.** Sammuta projektori ja irrota virtajohto pistorasiasta.
- 2.** Suodattimen puhdistaminen pölyimurilla.



Vaara:

On suositeltavaa välttää projektorin käyttämistä pölyisissä tai savuisissa ympäristöissä, koska se voi aiheuttaa huonon kuvanlaadun.

Jos suodatin on tukossa eikä sitä pysty puhdistamaan, vaihda uusi suodatin.

Huomaa:

Porrasjakkaran käyttö on suositeltavaa suodatinta huollettaessa. Älä irrota projektoria seinäkiinnityksestä.

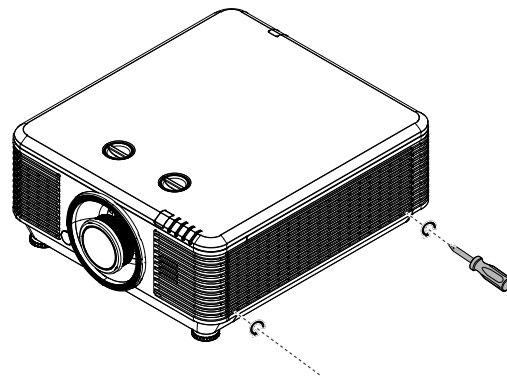
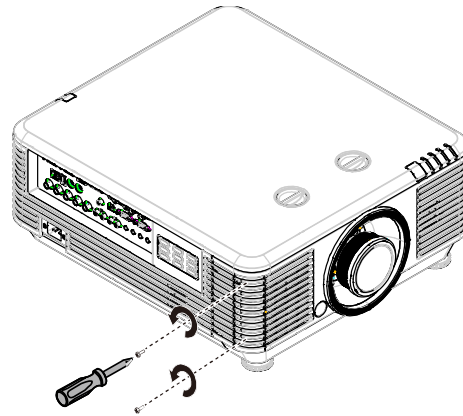
Suodattimen vaihto

- 1.** Sammuta projektori ja irrota virtajohto pistorasiasta.

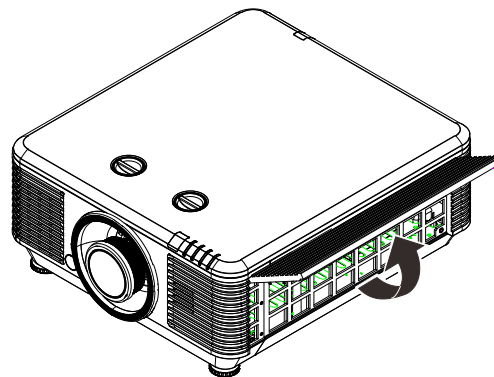
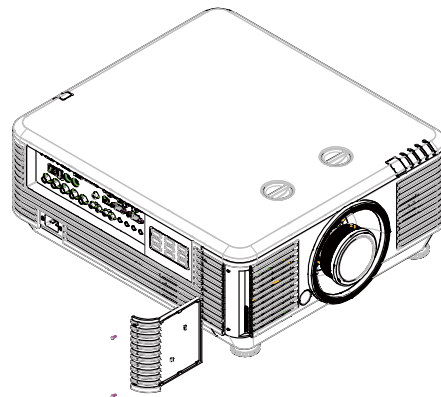
Puhdista pöly projektorista ja ilma-aukkojen ympäriltä.

Irrota suodatinmoduulin ruuvit.

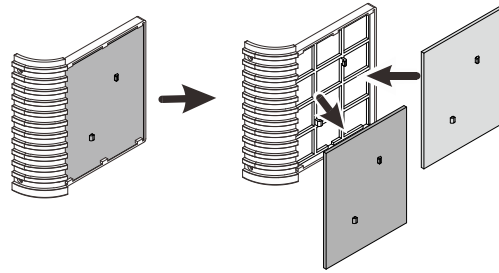
Löysää suodatinmoduulin ruuvit.



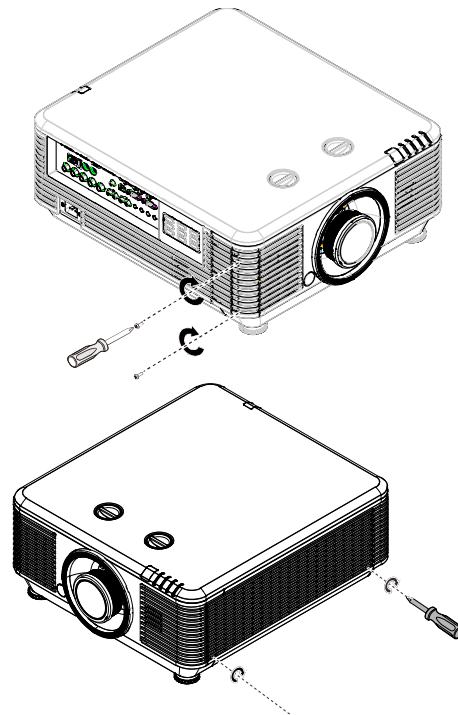
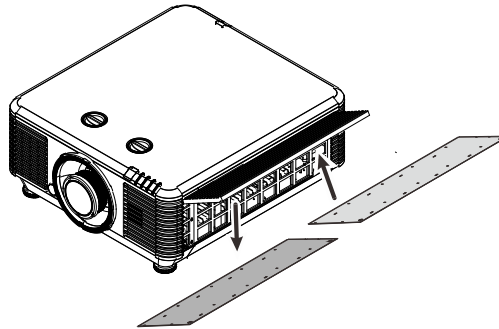
- 2.** Poista suodatinmoduuli projektorista



- 3.** Nosta suodatin suodatinkannesta. Aseta uusi suodatin kanteen.



- 4.** Aseta suodattimen kansi takaisin projektoriin.



- 5.** Kytke projektori päälle ja nollaa ilmansuodatinajastin, kun ilmansuodatin on vaihdettu. Ilmansuodatinajastimen nollaaminen:
Paina **MENU** > Valitse **Asetukset 2** >> **Lisäasetukset 2** ja valitse **Nollaa ilmansuodatinajastin**.
Paina **↵** (Enter) / **▶** nollataksesi ajastimen.



Varoitus:

Älä pese suodatinta vedellä tai muulla nesteellä.



Tärkeää:

Suodattimen LED-valo syttyy, kun suodattimen huoltoaika on ajankohtainen. Jos suodatin on rikkoutunut, käytä uutta.

Fyysisen lukon käyttö

Kensington -turvakolon käyttö

Jos olet huolissasi turvallisuudesta, kiinnitä projektori johonkin kiinteään kohteeseen turvakaapelilla Kensington lukkokolosta.



Huomautus:

Ota yhteys jälleenmyyjään saadaksesi lisätietoja sopivan Kensington-turvakaapelin ostamiseksi.

Turvalukko vastaa Kensingtonin MicroSaver Security -järjestelmää. Jos sinulla on kommentoitavaa aiheesta, ota yhteys osoitteeseen: Kensington, 2853 Campus Drive, San Mateo, CA 94403, U.S.A. Puh: 800-535-4242, <http://www.Kensington.com>.

Turvapalkin lukon käyttö

Salasanasuojauksen ja Kensington-lukon lisäksi, turvapalkin aukko helpottaa projektorin suojausta valtuuttamattomalta siirtämiseltä.

Katso seuraava kuva.



Yleisiä ongelmia ja ratkaisuja

Näissä ohjeissa annetaan vihjeitä projektorin käytössä mahdollisesti ilmenevien ongelmien käsittelyyn. Jos ongelma ei ratkea, pyydä apua jälleenmyyjältä.

Usein vianetsintään aikaa käytettäessä ongelmalla on niinkin yksinkertainen syy kuin löysä liitäntä. Tarkista seuraava, ennen kuin siirryt ongelmakohtaisiin ratkaisuihin.

- *Käytä toista sähkölaitetta varmistaaksesi toimiiko pistorasia.*
- *Varmista, että projektori on kytketty päälle.*
- *Varmista, että kaikki liitännät on liitetty kunnolla.*
- *Varmista, että liitetty laite on kytketty päälle.*
- *Varmista, ettei liitetty tietokone ole valmiustilassa.*
- *Varmista, että liitetty kannettava tietokone on konfiguroitu ulkoista näyttöä varten.*
(Tämä tehdään tavallisesti kannettavan tietokoneen Fn-painikeyhdistelmää käyttäen.)

Vihjeitä vianetsintään

Kokeile kunkin ongelmakohtaisen osan vaiheita ehdotetussa järjestyksessä. Sen avulla voit ratkaista joitakin ongelmia nopeammin.

Yritä paikallistaa ongelma ja välttää siten toimivien osien vaihtaminen.

Jos esimerkiksi vaihdat paristot ja ongelma ei poistu, aseta alkuperäiset paristot takaisin ja siirry seuraavaan vaiheeseen.

Pidä kirjaa vaiheista, joita teet vikaa etsiessäsi: Nämä tiedot voivat olla hyödyllisiä, kun soitat tekniseen tukeen, tai jos luovutat laitteen huoltohenkilökunnalle.

LED-virheviestit

VIRHEKODIVIESTIT	VIRRRAN LED-MERKKIVALO	VALO LED-MERKKIVALO	LÄMPÖTILAN LED-MERKKIVALO	SUODATTIMEN LED-MERKKIVALO
Valolähde valmis	PÄÄLLÄ	POIS	POIS	POIS
Käynnistä	Vilkkuu	POIS	POIS	POIS
Jäähdytys	Vilkkuu	POIS	POIS	POIS
Yliämpötila T1	POIS	1 vilkuntaa	PÄÄLLÄ	POIS
Yliämpötila T2	POIS	2 vilkuntaa	PÄÄLLÄ	POIS
Yliämpötila T3	POIS	3 vilkuntaa	PÄÄLLÄ	POIS
Yliämpötila T4	POIS	4 vilkuntaa	PÄÄLLÄ	POIS
Yliämpötila T5	POIS	5 vilkuntaa	PÄÄLLÄ	POIS
Lämpökatkaisun anturivirhe	4 vilkuntaa	POIS	POIS	POIS
TUULETIN1-virhe	6 vilkuntaa	1 vilkuntaa	POIS	POIS
TUULETIN2-virhe	6 vilkuntaa	2 vilkuntaa	POIS	POIS
TUULETIN3-virhe	6 vilkuntaa	9 vilkuntaa	POIS	POIS
TUULETIN4-virhe	6 vilkuntaa	4 vilkuntaa	POIS	POIS
TUULETIN5-virhe	6 vilkuntaa	5 vilkuntaa	POIS	POIS
TUULETIN6-virhe	6 vilkuntaa	6 vilkuntaa	POIS	POIS
TUULETIN7-virhe	6 vilkuntaa	7 vilkuntaa	POIS	POIS
TUULETIN8-virhe	6 vilkuntaa	8 vilkuntaa	POIS	POIS
TUULETIN9-virhe	6 vilkuntaa	9 vilkuntaa	POIS	POIS
1W MCU havaitsee, että mitaaja lakkaa toimimasta	2 vilkuntaa	POIS	POIS	POIS
Kotelo auki	7 vilkuntaa	POIS	POIS	POIS
Linssi auki	7 vilkuntaa	1 vilkuntaa	POIS	POIS
DMD-virhe	8 vilkuntaa	POIS	POIS	POIS
Väripyörävirhe	9 vilkuntaa	1 vilkuntaa	POIS	POIS
Fosforipyörävirhe	9 vilkuntaa	POIS	POIS	POIS
Ilmansuodattimen vaihdon varoitus	PÄÄLLÄ	POIS	POIS	PÄÄLLÄ
G794-virhe	4 vilkuntaa	1 vilkuntaa	POIS	POIS
Laser-ohjaintaulun väripyörän nopeus liian matala	4 vilkuntaa	2 vilkuntaa	POIS	POIS
Laser-ohjaintaulun fosforipyörän nopeus liian matala	4 vilkuntaa	3 vilkuntaa	POIS	POIS
Laser-ohjaintaulun 54 V -virhe	4 vilkuntaa	4 vilkuntaa	POIS	POIS
Laser-ohjaintaulun yliämpötila	4 vilkuntaa	5 vilkuntaa	POIS	POIS
Laser-ohjaintaulun SCI-virhe	4 vilkuntaa	6 vilkuntaa	POIS	POIS

Virheen ilmetessä irrota virtajohto ja odota yksi (1) minuutti ennen kuin käynnistät projektorin uudelleen. Jos Virran tai Valon LED-merkkivalot vilkkuvat edelleen tai Ylikuumentumisen LED-merkkivalo palaa, ota yhteys huoltokeskukseen.

Kuvaongelmat

Ongelma: Näytölle ei ilmesty kuvaa

1. Varmista kannettavan tai pöytätietokoneen asetukset.
2. Sammuta kaikki laitteet ja käynnistä ne uudelleen oikeassa järjestyksessä.

Ongelma: Kuva on epätarkka

1. Paina projektorin **Tarkennus**-painiketta.
2. Paina kaukosäätimen tai projektorin **Automaattinen**-painiketta.
3. Varmista, että projektorin etäisyys heijastusnäytöstä on määritetyllä alueella.
4. Tarkista, että projektorin linssi on puhdas.

Ongelma: Kuva on leveämpi ylhäällä tai alhaalla (Trapetsi-ilmiö)

1. Sijoita projektori niin, että se on mahdollisimman kohtisuorassa heijastusnäyttöön nähden.
2. Korjaa ongelma painamalla kaukosäätimen tai projektorin **Trapetsikorjaus**-painiketta.

Ongelma: Kuva näkyy käänteisenä

Tarkista **Heijastus**-asetus kuvaruutuvalikon **Asetukset 1** -valikosta.

Ongelma: Kuvassa näkyy jälkivarjostusta

1. Aseta **Taajuus** - ja **Seuranta**-asetukset kuvaruutuvalikon **Kuva->Tietokone**-valikossa oletusasetuksiin.
2. Varmista, ettei ongelma aiheudu liitetyn tietokoneen videokortista liittämällä toinen tietokone.

Ongelma: Kuva on litteä ja ilman kontrastia

Tarkista **Kontrasti**-asetus kuvaruutuvalikon **Kuva**-valikosta.

Ongelma: Projisoidun kuvan väri ei vastaa lähteen kuvan väriä.

Sääda **Väriämpötila**- ja **Gamma**-asetukset kuvaruutuvalikon **Kuva->Lisäasetukset**-valikossa.

Valolähdeongelmia

Ongelma: Projektorista ei tule valoa.

1. Varmista, että virtakaapeli on kiinnitetty tiukasti.
2. Varmista virtalähteen kunto käyttämällä toista sähkölaitetta.
3. Käynnistä projektori oikeassa järjestyksessä ja varmista, että virran Virran LED -merkkivalo palaa.

Kaukosäädinongelmat

Ongelma: Projektori ei vastaa kaukosäätimeen.

1. Osoita kaukosäätimellä projektorin etätunnistinta.
2. Varmista ettei kaukosäätimen ja tunnistimen välillä ole esteitä.
3. Sammuta kaikki huoneen loistelamput.
4. Tarkista onko paristojen napaisuus oikein.
5. Vaihda paristot.
6. Sammuta muut lähellä olevat infrapunatoimintoa käyttävät laitteet.
7. Toimita kaukosäädin huoltoon.

Ääniongelmat

Ongelma: Ääntä ei kuulu

1. Sääda kaukosäätimellä äänenvoimakkuutta.
2. Sääda äänilähteen äänenvoimakkuutta.
3. Tarkista audiokaapeliliitännät.
4. Testaa äänilähteen audiolähtö toisilla kaiuttimilla.
5. Toimita projektori huoltoon.

Ongelma: Ääni on vääristynyt

1. Tarkista audiokaapeliliitännät.
2. Testaa äänilähteen audiolähtö toisilla kaiuttimilla.
3. Toimita projektori huoltoon.

Projektin toimittaminen huoltoon

Jolle pysty ratkaisemaan ongelmaa, projektori on toimitettava huoltoon. Pakkaa projektori alkuperäiseen pakkaukseensa. Liitä mukaan kuvaus ongelmasta ja listaus vaiheista, jotka suorittit yrittäessäsi korjata ongelmaa: Näistä tiedoista voi olla hyötyä huoltohenkilöstölle. Saadaksesi huollon, palauta projektori liikkeeseen, josta ostit sen.

HDMI - Kysymyksiä ja vastauksia

K. Miten ”Standardi” HDMI-kaapeli eroaa ”High-Speed” HDMI-kaapelista?

HDMI Licensing, LLC ilmoitti hiljattain, että kaapelit testataan joko Standardi- tai High-Speed-kaapeleina.

Standardi (eli ”luokka 1”) HDMI -kaapelit on testattu käytettäväksi nopeuksilla 75 Mhz tai enintään 2,25 Gt/s, mikä vastaa 720p/1080i-signaalia.

High Speed (eli ”luokka 2”) HDMI -kaapelit on testattu käytettäväksi nopeuksilla 340 Mhz tai enintään 10,2 Gt/s, mikä on parhaillaan korkein käytettävissä oleva kaistanleveys HDMI-kaapelilla, ja se kykenee käsittelemään 1080p-signaaleja mukaan lukien ne, joissa on lisätyt kuvasyvytydet ja/tai lisätyt virkistystaajuuudet lähteestä. High-Speed -kaapelit toimivat myös korkeamman kuvatarkkuuden näytöissä, kuten WQXGA-elokuvamonitoreissa (kuvatarkkuus 2560x1600).

K. Voinko käyttää yli 10 metriä pitkiä HDMI-kaapeleita?

On olemassa monia HDMI-sovittimia, jotka toimivat HDMI-ratkaisuissa, jotka jatkavat kaapelin tehokasta pituutta tyypillisestä 10 metrin pituudesta paljon pitemmäksi. Nämä yritykset valmistavat erilaisia ratkaisuja, joihin kuuluu aktiivikaapelit (kaapeleihin rakennettu aktiivinen elektroniikkaa tehostaa signaalia ja jatkaa kaapelin pituutta), toistimet, vahvistimet sekä CAT5/6- ja kuituratkaisut.

K. Mistä tiedän onko kaapeli HDMI-sertifioitu?

Kaikkien HDMI-tuotteiden sertifiointi on pakollista valmistajille osana HDMI-yhteensopivuustestimäärityksiä. Voi kuitenkin olla tapauksia, joissa kaapeleissa on HDMI-logo, mutta niitä ei kuitenkaan ole testattu asianmukaisesti. HDMI Licensing, LLC tutkii aktiivisesti näitä tapauksia varmistaakseen, että HDMI-tavaramerkkiä käytetään asianmukaisesti markkinoilla. Suosittelemme, että asiakkaat ostavat kaapelinsa hyvämaineisista lähteistä ja luotettavista yrityksistä.

Katso lisätietoja osoitteesta <http://www.hdmi.org/learningcenter/faq.aspx#49>

Tekniset tiedot

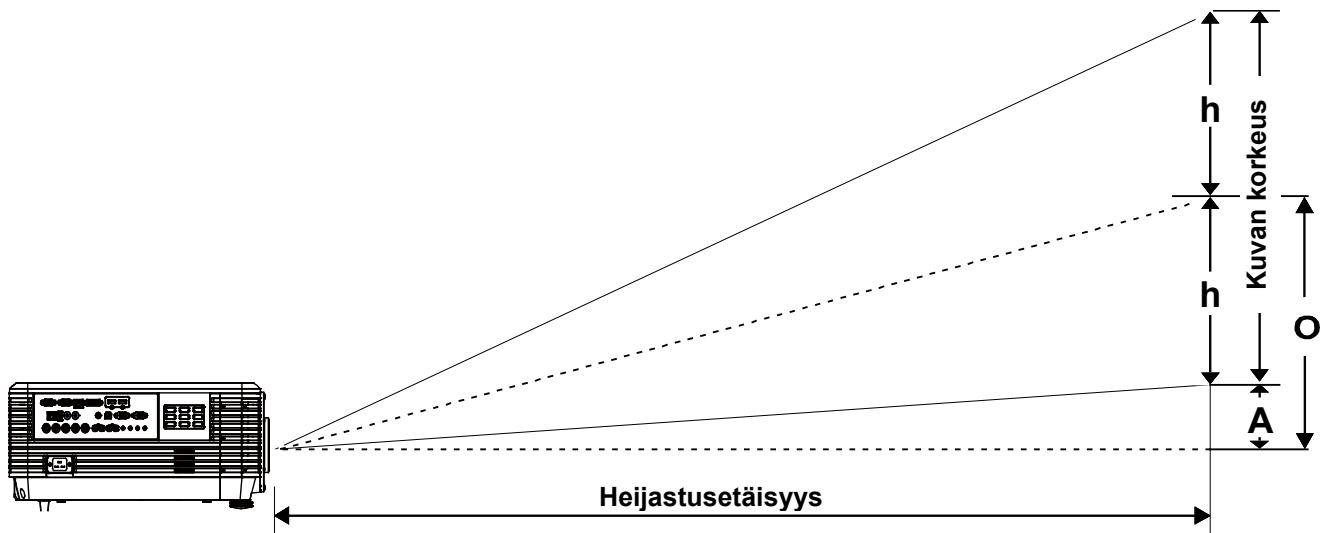
Mallin nimi	DU70x-sarja	
Näyttötyyppi	0,67 WUXGA	
Kuvatarkkuus	WUXGA 1920x1200	
Trapetsikorjaus	Pystysuora	±30° / ±30 askelta
	Vaakasuora	±25° / ±25 askelta
Projektiomenetelmät	Eteen, taakse, pöytä/katto (taakse, eteen)	
Tietojen yhteensopivuus	VGA, SVGA, XGA, SXGA, SXGA+, UXGA, WUXGA@60hz, Mac	
SDTV/EDTV/ HDTV	480i, 480p, 576i, 576p, 720p, 1080i, 1080p	
Videoyhteensopivuus	NTSC/ NTSC (M, 3.58/4.43 MHz), PAL (B,D,G,H,I,M,N), SECAM (B,D,G,K,K1,L)	
H-Sync	15,31 – 91,4 kHz	
V-Sync	24–30 Hz, 47–120 Hz	
Turvallisuusvarmennukset	FCC-B, cUL, UL, CB, CE, CCC, KC, CU, BSMI, China CECP, RCM	
Käytön ympäristöolosuhteet	0–40 °C, 10–85 % (kondensoitumaton)	
Ympäristöolosuhteet	-20–60 °C, 5–95 % (kondensoitumaton)	
Koko	517mm (L) x 470mm (S) x 202mm (K)	
AC-tulo	AC yleinen 100–240, tyyppiä @ 110 VAC (100–240) / +-10 %	
Virrankulutus	650 W (Normaali), 530 W (ECO), <0,5 W (Valmiustila), <3 W (on by Lan)	
Valolähde: Laser-fosfori	2MCLs	
Kaiutin	Huippu 10 W x 2	
Tuloliittimet	VGA-tulo x 1	
	DVI-D x 1	
	5 BNC (RGBHV) x 1	
	Stereominiliitin x 1	
	Koposiittivideo x 1	
	HDMI x 2	
	Audio RCA (R/L) x 1	
	3D Sync in x 1	
	HDBaseT x 1	

Lähtöliittimet	VGA x 1
	Audio RCA (R/L) x 1
	USB Tyyppi A virtatuelle WHDI x 1
	3D-Sync out x 1
Ohjausliittimet	RS-232 in x 1 (sarjatulolle ohjausta varten)
	RS-232 out x 1 (sarjalähtö Pass thru -ketjutukselle)
	RJ45 x 1 (10/100Mbps)
	Näytön liipaisin: DC-liitin x 1 (DC 12 V 200 mA -lähtötoiminto)
	Langallisen kaukosäätimen sisääntulo x 1
	Langallisen kaukosäätimen ulostulo x 1
	USB tyyppi B huoltoa varten x 1
Turvallisuus	Kensington-turvakolo
	Turvapalkki

Linssi	Heittosuhde	Zoomaussuhde	Kuvakoko (halkaisija)	Projektioetäisyys
Semi Short Throw VL907G/LNS-5STZ	1,1~1,3	1,18	35,8" ~ 379,8"	1m~9m
STD-linssi VL906G/LNS-5SZ2	1,54~1,93	1,25	36,1~211"	1,5m~7m
Long Throw VL908G/LNS-5LZ3	1,93~2,9	1,5	32,1~481"	2,0m~20m
Super Long Throw VL909G/LNS-5LZ2	3~5	1,67	27,9" ~ 309,5"	3m~20m
Short Throw VL911G/LNS-5WZ2	0,77~1,1	1,42	42,3"~300"	1m~4,98m
Semi Short Throw VL912G/LNS-5SZ12	1,25~1,60	1,28	39,1"~300"	1,35m~8,08m

Huomaa: Jos sinulla on kysyttävää tuotteen teknisistä tiedoista, ota yhteys paikalliseen jakelijaan.

Projisointietäisyys ja -koko



Projisointietäisyys- ja kokotaulukko

Short throw -zoomiprojisoitinlinssi: TR: 0,77–1,1; poikkeama=55 %

	TELE				LEVEÄ			
Etäisyys (m)	1,18	2,37	3,55	4,98	1,00	1,66	3,32	4,98
Halkaisija (")	50	100	150	210	60	100	200	300
Kuvaleveys (mm)	1077	2154	3231	4523	1292	2154	4308	6462
Kuvakorkeus (mm)	673	1346	2019	2827	808	1346	2692	4039
k (mm)	337	673	1010	1414	404	673	1346	2019
O (mm)	370	740	1111	1555	444	740	1481	2221
A (mm)	34	67	101	141	40	67	135	202

Semi Short throw -projektiolinssi: TR: 1,1 ~ 1,3; poikkeama=55%

	TELE				LAAJA			
Etäisyys (m)	1,12	2,80	5,60	8,96	1,18	3,55	7,11	9,00
Halkaisija (")	40	100	200	320	50	150	300	380
Kuvan leveys (mm)	862	2154	4308	6893	1077	3231	6462	8185
Kuvakorkeus (mm)	538	1346	2692	4308	673	2019	4039	5116
h (mm)	269	673	1346	2154	337	1010	2019	2558
O (mm)	296	740	1481	2369	370	1111	2221	2814
A (mm)	27	67	135	215	34	101	202	256

Semi throw -projisointilinssi: TR: 1,25–1,6; poikkeama=55 %

	TELE				LEVEÄ			
Etäisyys (m)	1,38	3,45	5,17	7,93	1,35	2,69	5,38	8,08
Halkaisija (")	40	100	150	230	50	100	200	300
Kuvaleveys (mm)	862	2154	3231	4954	1077	2154	4308	6462
Kuvakorkeus (mm)	538	1346	2019	3096	673	1346	2692	4039
k (mm)	269	673	1010	1548	337	673	1346	2019
O (mm)	296	740	1111	1703	370	740	1481	2221
A (mm)	27	67	101	155	34	67	135	202

Tavallinen projektiolinssi: TR: 1,54–1,93; poikkeama=55 %

	TELE				LAAJA			
Etäisyys (m)	1,66	3,33	4,16	8,31	1,66	3,32	6,63	9,95
Halkaisija (")	40	80	100	200	50	100	200	300(*)
Kuvan leveys (mm)	862	1723	2154	4308	1077	2154	4308	6462
Kuvakorkeus (mm)	538	1077	1346	2692	673	1346	2692	4039
h (mm)	269	538	673	1346	337	673	1346	2019
O (mm)	296	592	740	1481	370	740	1481	2221
A (mm)	27	54	67	135	34	67	135	202

Huomaa:
(*) Overdrive.

DLP-projektori – Käyttöopas

Long throw -projektiolinssi: TR: 1,93–2,9; poikkeama=55 %

	TELE				LAAJA			
Etäisyys (m)	2,5	6,25	12,49	18,74	2,08	6,24	12,47	18,71
Halkaisija (")	40	100	200	300	50	150	300	450
Kuvan leveys (mm)	862	2154	4308	6462	1077	3231	6462	9693
Kuvakorkeus (mm)	538	1346	2692	4039	673	2019	4039	6058
h (mm)	269	673	1346	2019	337	1010	2020	3029
O (mm)	296	740	1481	2221	370	1111	2222	3332
A (mm)	27	67	135	202	34	101	202	303

Super Long throw -projektiolinssi: TR: 3 ~ 5; poikkeama=55%

	TELE				LAAJA			
Etäisyys (m)	3,23	10,77	16,15	19,92	3,23	6,46	12,92	20,03
Halkaisija (")	30	100	150	185	50	100	200	310
Kuvan leveys (mm)	646	2154	3231	3985	1077	2154	4308	6677
Kuvakorkeus (mm)	404	1346	2019	2490	673	1346	2692	4173
h (mm)	202	673	1010	1245	337	673	1346	2087
O (mm)	222	740	1111	1370	370	740	1481	2295
A (mm)	20	67	101	125	34	67	135	209

Poikkeama % = $O/(2xh) \times 100$ %

$O=A+h$

$h=(1/2) \times$ (kuvan korkeus)

Ajoitustilataulukko

Tuettujen taajuuksien taulukko

Yksikkö määrittää automaattisesti PC-signaalit valitakseen asianmukaisen kuvatarkkuuden. Jotkut signaalit voivat vaatia manuaalisen säädön.

SIGNAALI	RESOLUUTIO	VAAKASYNKRONOINTI (kHz)	PYSTYSYNKRONOINTI (Hz)	KOMPOSIITTI	KOMPONENTTI	RGB/BNC (ANALOGINEN)	DVI/HDMI/HDBASET (DIGITAALINEN)
NTSC	—	15.734	60.0	○	—	—	—
PAL/SECAM	—	15.625	50.0	○	—	—	—
VESA	640 x 400	37.9	85.08	—	—	○	○
	720 x 400	31.5	70.1	—	—	○	○
	720 x 400	37.9	85.04	—	—	○	○
	640 x 480	31.5	60.0	—	—	○	○
	640 x 480	37.9	72.8	—	—	○	○
	640 x 480	37.5	75.0	—	—	○	○
	640 x 480	43.3	85.0	—	—	○	○
	800 x 600	35.2	56.3	—	—	○	○
	800 x 600	37.9	60.3	—	—	○	○
	800 x 600	46.9	75.0	—	—	○	○
	800 x 600	48.1	72.2	—	—	○	○
	800 x 600	53.7	85.1	—	—	○	○
	800 x 600	76.3	120.0	—	—	○	○
	1024 x 576	35.8	60.0	—	—	○	○
	1024 x 600	37.3	60.0	—	—	○	○
	1024 x 600	41.5	65.0	—	—	○	○
	1024 x 768	48.4	60.0	—	—	○	○
	1024 x 768	56.5	70.1	—	—	○	○
	1024 x 768	60.0	75.0	—	—	○	○
	1024 x 768	68.7	85.0	—	—	○	○
	1024 x 768	97.6	120.0	—	—	○	○
	1024 x 768	99.0	120.0	—	—	○	○
	1152 x 864	67.5	75.0	—	—	○	○
	1280 x 720	45.0	60.0	—	—	○	○
	1280 x 720	90.0	120.0	—	—	○	○
	1280 x 768	47.4	60.0	—	—	○	○
	1280 x 768	47.8	59.9	—	—	○	○
	1280 x 800	49.7	59.8	—	—	○	○
	1280 x 800	62.8	74.9	—	—	○	○
	1280 x 800	71.6	84.9	—	—	○	○
1280 x 800	101.6	119.9	—	—	○	○	
1280 x 1024	64.0	60.0	—	—	○	○	
1280 x 1024	80.0	75.0	—	—	○	○	

DLP-projektori – Käyttöopas

SIGNAALI	RESOLUUTIO	VAAKASYNKRONOINTI (kHz)	PYSTYSYNKRONOINTI (Hz)	KOMPOSIITTI	KOMPONENTTI	RGB/BNC (ANALOGINEN)	DVI/HDMI/HDBASET (DIGITAALINEN)
	1280 x 1024	91.1	85.0	—	—	○	○
	1280 x 960	60.0	60.0	—	—	○	○
	1280 x 960	85.9	85.0	—	—	○	○
	1360 x 768	47.7	60.0	—	—	○	○
	1400 x 1050	65.3	60.0	—	—	○	○
	1440 x 900	55.5	59.9	—	—	○	○
	1440 x 900	55.9	59.9	—	—	○	○
	1440 x 900	70.6	75.0	—	—	○	○
	1600 x 1200	75.0	60	—	—	○	○
	1680 x 1050	64.7	59.9	—	—	○	○
	1680 x 1050	65.3	60.0	—	—	○	○
	1920 x 1200	74.0	60.0	—	—	○	○
	1920 x 1080	67.5	60.0	—	—	○	○
4K-ajoitus (Vain HDMI/HDBaset)	3840 x 2160	53,946	23,976	—	—	—	○ ilman DVI:tä
	3840 x 2160	54.0	24.0	—	—	—	○ ilman DVI:tä
	3840 x 2160	56.25	25.0	—	—	—	○ ilman DVI:tä
	3840 x 2160	67.5	30.0	—	—	—	○ ilman DVI:tä
	3840 x 2160	112.5	50.0	—	—	—	○ ilman DVI:tä
	3840 x 2160	135.0	60.0	—	—	—	○ ilman DVI:tä
Apple Macintosh	640 x 480	35.0	66.7	—	—	○	○
	832 x 624	49.7	74.5	—	—	○	○
	1024 x 768	60.2	74.9	—	—	○	○
	1152 x 870	68.7	75.1	—	—	○	○
SDTV	480i	15.734	60.0	—	○	—	○
	576i	15.625	50.0	—	○	—	○
EDTV	576p	31.3	50.0	—	○	—	○
	480p	31.5	60.0	—	○	—	○
HDTV	720p	37.5	50.0	—	○	—	○
	720p	45.0	60.0	—	○	—	○
	1080i	33.8	60.0	—	○	—	○
	1080i	28.1	50.0	—	○	—	○
	1080p	27	24.0	—	○	—	○
	1080p	28	25.0	—	○	—	○
	1080p	33.7	30.0	—	○	—	○
	1080p	56.3	50.0	—	○	—	○
	1080p	67.5	60.0	—	○	—	○

○ : Tuettu taajuus

—: Taajuutta ei tueta

★ Paneelin natiivikuvatarkkuus on 1 280 x 800.

Muu kuin natiivikuvatarkkuus voi näkyä tekstin tai viivojen epätasaisena kokona.

★ Väri tarkoittaa vain näytettävissä olevaa. (vain 4:3)

★ -väri tarkoittaa, että vähäinen kohina on hyväksyttävää.

★ HDTV-ajoituksen päävalintatyökalu on DVD-soitin, VG828 on toissijainen

3D-tilan tuetut taajuudet -taulukko

Yksikkö määrittää automaattisesti PC-signaalit valitakseen asianmukaisen kuvatarkkisuuden. Jotkut signaalit voivat vaatia manuaalisen säädön.

D-SUB/HDMI/DVI-D-tulosignaali

SIGNAALI	RESOLUUTIO	VIRKISTYSTAAJUUS (Hz)
SVGA	800 X 600	60/120
XGA	1024 X 768	60/120
HDTV(720P)	1280 X 720	60/120
WXGA	1280 X 800	60/120

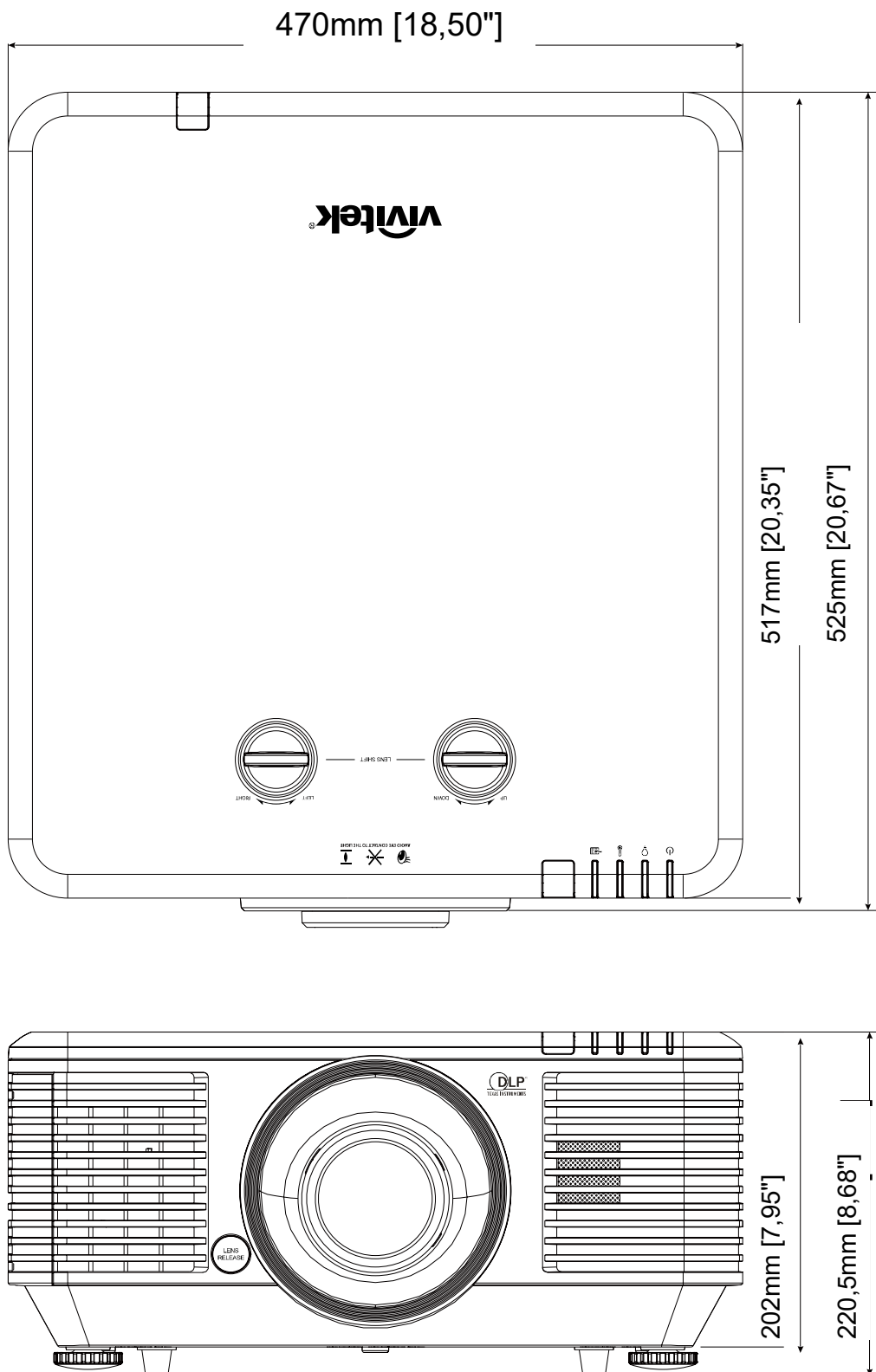
True 3D video-yhteensopivuustaulukko

Tuloresoluutiot	HDMI 1.4a 3D -tulo	Tuloajoitus		
		1 280 X 720P @ 50Hz	Ylä - ja - Ala	
		1 280 X 720P @ 60 Hz	Ylä - ja - Ala	
		1 280 X 720P @ 50Hz	Ruutujen pakkaus	
		1 280 X 720P @ 60 Hz	Ruutujen pakkaus	
		1 920 X 1080i @ 50 Hz	Vierekkäin (Puoli)	
		1 920 X 1080i @ 60 Hz	Vierekkäin (Puoli)	
		1 920 X 1080P @ 24 Hz	Ylä - ja - Ala	
		1 920 X 1080P @ 24 Hz	Ruutujen pakkaus	
	HDMI 1.3	1 920 x 1080i @ 50 Hz 1 920 x1080i @ 60 Hz 1 280 x 720P @ 50Hz 1 280 x 720P @ 60 Hz	Vierekkäin (Puoli)	SBS-tila on päällä
		1 920 x 1080i @ 50 Hz 1 920 x1080i @ 60 Hz 1 280 x 720P @ 50Hz 1 280 x 720P @ 60 Hz	Ylä - ja - Ala	TAB-tila on päällä
		480i	HQFS	3D-muoto on Frame sequential

Huomautus:

3D-lasien on tuettava 144 Hz:iä.

Projektorin mitat



SÄÄDÖSTENMUKAISUUS

FCC-varoitus

Tämä laite on testattu ja se noudattaa FCC-säädösten osan 15 Luokan B digitaalisille laitteille asetettuja rajoituksia. Nämä rajat on suunniteltu tarjoamaan kohtuullinen suoja haitallista häiriötä vastaan, kun laitteistoa käytetään kaupallisessa ympäristössä.

Tämä laite tuottaa, käyttää ja voi säteillä energiaa radiotaajuudella, ja jos sitä ei ole asennettu tai käytetä ohjeiden mukaan, se voi aiheuttaa vahingollista häirintää radioliikenteelle. Tämän laitteiston käyttö asutusalueella aiheuttaa todennäköisesti haitallista häiriötä, missä tapauksessa käyttäjä joutuu korjaamaan häiriön omalla kustannuksellaan.

Kaikki muutokset tai muunnelmat, joita ei ole nimenomaisesti hyväksytty vastuullisten osapuolten toimesta yhdenmukaiseksi, voi mitätöidä käyttäjän valtuuden tämän laitteen käyttämiseen.

Kanada

Tämä luokan B digitaalinen laite on Kanadan ICES-003-normin mukainen.

Turvallisuusvarmennukset

FCC-B, cUL, UL, CB, CE, CCC, KC, CU, BSMI, China CECP, RCM.

Tiedonsiirtoparametrin asettaminen

Voit käyttää sarjakomento-ohjausta komentojen syöttämiseen projektorin ohjaamiseksi tai sen toimintadatan noutamiseksi Windows-asiakaspääteohjelmistolla

Kohta	Parametri:
Bittiä sekunnissa	9 600 b/s
Databitti	8-bittinen
Pariteetti	Ei mitään
Pysäytysbitti	1
Vuonohjaus	Ei mitään

Käyttökomennot

Käyttökomentosyntaksi

Käyttökomennon etuliite on "op"-merkki, jonka jälkeen seuraavat komennot ja asetukset erotettuna tyhjällä välillä [SP] ja päättyen rivinvaihtopariin "CR" ja "ASCII hex 0D". Sarjaohjauskomentojen syntaksi:

op[SP]<käyttökomento>[SP]<asetusarvo>[CR]

op Vakio, joka ilmaisee tämän olevan käyttökomento.

[SP] Ilmaisee yhden tyhjän välin

[CR] Ilmaisee komennon päättyvän rivinvaihtopariin "CR" ja "ASCII hex 0D".

Asetusarvo Käyttökomennon asetukset

Asetusmerkkijonotyytit	Asetusten merkit	Kuvaus
Query current setup	?	Question mark "?" indicates querying current setup
Setup	= <settings>	Syntax: Symbol "=" suffixed with setup values
Increase setup order of adjustment items	+	Some settings are changed in steps. Symbol "+" indicates changing one step up
Decrease setup order of adjustment items	-	Some settings are changed in steps. Symbol "-" indicates changing one step down
Execute operation command	None	Certain operation commands execute after input without further setting or regulators.

Esimerkit:

Ohjauskohteet	Syötä komentorivi	Projektorin paluuviesti
Execute command	reset.all[CR]	RESET.ALL
Query current brightness	op bright ?[CR]	OP BRIGHT = 50
Set up brightness	op bright = 100[CR]	OP BRIGHT = 100
Brightness value + 1	op bright +[CR]	OP BRIGHT = "new value"
Brightness value - 1	op bright -[CR]	OP BRIGHT = "new value"
Out of range or not support	op bright = 200[CR]	OP BRIGHT = NA
Illegal command	op abright = 100[CR]	*Illegal format#

Huomautus: Varmista useita komentoja lähetettäessä, että viimeisen komennon paluuviesti on vastaanotettu ennen seuraavan lähettämistä.

Toiminto	Käyttö	Aseta	Hae	Lis	Väh	SUOR	Arvot
Auto Source	auto.src	V	V				0 : Off 1 : On
HDMI Color Space	color.space	V	V				0 : Auto 1 : RGB 2 : YUV
HDMI Range	hdmi.range	V	V				0 : Auto 1 : Full 2 : Limited
Video AGC	video.agc	V	V				0 : Off 1 : On
Video Saturation	video.saturation	V	V	V	V		0 ~ 100
Video Tint	video.tint	V	V	V	V		0 ~ 100
Closed Caption	cc	V	V				0 : Off 1 : On
H Position	h.pos	V	V	V	V		-5 ~ +5 -100 ~ +100(Auto Sync Off)
V Position	v.pos	V	V	V	V		-5 ~ +5 -100 ~ +100(Auto Sync Off)
Phase	phase	V	V	V	V		0 ~ 31
clock	clock	V	V	V	V		-5 ~ +5
Auto Sync	auto.sync	V	V				0 : Off 1 : On
HDBaseT Control	hdbaset	V	V				0 : Off 1 : On
3D	threed	V	V				0 : Off 1 : DLP-Link 2 : IR
3D Sync Invert	threed.syncinvert	V	V				0 : Off 1 : On
3D Format	threed.format	V	V				0 : Frame Sequential 1 : Top / Bottom 2 : Side by side 3 : Frame Packing 4 : Auto
3D Sync Out Delay	threed.syncdelay	V	V				0 ~ 359
3D Sync Input	threed.syncinput		V				0 : Internal 1 : External
3D Sync Output	threed.syncoutput	V	V				0 : Internal 1 : Bypass
Picture Mode	pic.mode	V	V				0 : Presentation 1 : Bright 2 : Game 3 : Movie 4 : Vivid 5 : TV 6 : sRGB 8 : DICOM 9 : User 1 10 : User 2 11 : HDR
Brightness	bright	V	V	V	V		0 ~ 100
Contrast	contrast	V	V	V	V		0 ~ 100

DLP-projektori – Käyttöopas

Toiminto	Käyttö	Aseta	Hae	Lis	Väh	SUOR	Arvot
HDR Control	hdr.control	V	V				0 : Off 1 : Auto 2 : On
HDR Mode	hdr.mode	V	V				0 : PQ-L300 1 : PQ-L400 2 : PQ-L500 3 : PQ-L600
Dynamic Black	dblack	V	V				0 : Off 1 : On
Projector Light	projector.light	V	V				0 : Disable 1 : 0.5 sec 2 : 1 Sec 3 : 2 Sec 4 : 3 Sec 5 : 4 Sec
HSG/Red Gain	hsg.r.gain	V	V	V	V		0 ~ 100
HSG/Green Gain	hsg.g.gain	V	V	V	V		0 ~ 100
HSG/Blue Gain	Hsg.b.gain	V	V	V	V		0 ~ 100
HSG/Cyan Gain	hsg.c.gain	V	V	V	V		0 ~ 100
HSG/Magenta Gain	hsg.m.gain	V	V	V	V		0 ~ 100
HSG/Yellow Gain	hsg.y.gain	V	V	V	V		0 ~ 100
HSG/Red/Saturation	hsg.r.sat	V	V	V	V		0 ~ 100
HSG/Green/Saturation	hsg.g.sat	V	V	V	V		0 ~ 100
HSG/Blue/Saturation	Hsg.b.sat	V	V	V	V		0 ~ 100
HSG/Cyan/Saturation	hsg.c.sat	V	V	V	V		0 ~ 100
HSG/Magenta/Saturation	hsg.m.sat	V	V	V	V		0 ~ 100
HSG/Yellow/Saturation	Hsg.y.sat	V	V	V	V		0 ~ 100
HSG/Red/Hue	hsg.r.hue	V	V	V	V		0 ~ 100
HSG/Green/Hue	hsg.g.hue	V	V	V	V		0 ~ 100
HSG/Blue/Hue	Hsg.b.hue	V	V	V	V		0 ~ 100
HSG/Cyan/Hue	hsg.c.hue	V	V	V	V		0 ~ 100
HSG/Magenta/Hue	hsg.m.hue	V	V	V	V		0 ~ 100
HSG/Yellow/Hue	Hsg.y.hue	V	V	V	V		0 ~ 100
HSG/White/Red Gain	hsg.wr.gain	V	V	V	V		0 ~ 100
HSG/White/Green Gain	hsg.wg.gain	V	V	V	V		0 ~ 100
HSG/White/Blue Gain	Hsg.wb.gain	V	V	V	V		0 ~ 100
Brilliant Color	bri.color	V	V	V	V		0 ~ 10
Sharpness	sharp	V	V	V	V		0 ~ 31
Gamma	gamma	V	V				0 : 1.8 1 : 2.0 2 : 2.2 3 : 2.4 4 : B&W 5 : Linear
Color Temperature	color.temp	V	V				0 : Warm 1 : Normal 2 : Cold
White Balance /Red Offset	red.offset	V	V	V	V		-100 ~ +100
White Balance /Green Offset	green.offset	V	V	V	V		-100 ~ +100
White Balance /Blue Offset	blue.offset	V	V	V	V		-100 ~ +100

Toiminto	Käyttö	Aseta	Hae	Lis	Väh	SUOR	Arvot
White Balance /Red Gain	red.gain	V	V	V	V		0 ~ 200
White Balance /Green Gain	green.gain	V	V	V	V		0 ~ 200
White Balance /Blue Gain	blue.gain	V	V	V	V		0 ~ 200
Aspect Ratio	aspect	V	V				0 : Fill 1 : 4:3 2 : 16:9 3 : LetterBox 4 : Native 5 : 2.35:1
Digital Zoom	zoom	V	V				-10 ~ +10
V Keystone	v.keystone	V	V	V	V		-30 ~ +30
H Keystone	h.keystone	V	V	V	V		-25 ~ +25
H Image Shift	img.hshift	V	V	V	V		-50 ~ +50
V Image Shift	img.vshift	V	V	V	V		-50 ~ +50
Projection	projection	V	V				0 : Front 1 : Rear 2 : Ceiling 3 : Rear + Ceiling
Direct Power On	direct.poweron	V	V				0 : Off 1 : On
Light Mode	light.mode	V	V				0 : Normal (100%) 1 : Eco (80%) 2 : Eco Plus 3 : Dimming 4 : Extre Diming 5 : Custom Light
Custom Light	custom.light	V	V				50 ~ 200
Fan Speed	fanspeed	V	V				0 : Normal 1 : High
IR Control	ir.control	V					0 : Both IR On 1 : Front IR On 2 : Rear IR On
Remote ID	remote.id	V	V				0 : Default(ID0) 1 : ID1 2 : ID2 3 : ID3 4 : ID4 5 : ID5 6 : ID6 7 : ID7
NetWork Status	net.status		V				0 : Disconnect 1 : Connected
NetWork / DHCP	net.dhcp	V	V				0 : Off 1 : On
NetWork / IP Address	net.ipaddr	V	V				<string>
NetWork / Subnet	net.subnet	V	V				<string>
NetWork / Gateway	net.gateway	V	V				<string>
NetWork / DNS	net.dns	V	V				<string>
NetWork Apply	net.apply	V					0 : Cancel 1 : OK
Standby Power	standby.power	V	V				1 : On (0.5W) 2 : On By Lan 3 : On By HDBaseT
No Signal Power Off	nosignal.poweroff	V	V				0 ~ 36

DLP-projektori – Käyttöopas

Toiminto	Käyttö	Aseta	Hae	Lis	Väh	SUOR	Arvot
Sleep Timer	sleep.timer	V	V				0 ~ 120
Volume	volume	V	V				0 ~ 10
Air Filter Hours	airfilter.hours		V				<string>
Air Filter Hour Reset	airfilter.reset					V	
Blank Screen Color	blankscreen.color	V	V				0 : Black 1 : Red 2 : Green 3 : Blue 4 : White
Logo	logo	V	V				0 : Std. 1 : Black 2 : Blue
MENU Position	menu.position	V	V				0 : Left 1 : Right 2 : Center 3 : Down 4 : Up
MENU Translucent	menu.trans	V	V				0 : Off 1 : 25% 2 : 50% 3 : 75% 4 : 100%
Keypad Lock	keypad.lock	V	V				0 : Off 1 : On
Language	lang	V	V				0 : English 1 : French 2 : German 3 : Spanish 4 : Portuguese 5 : Simplified Chinese 6 : Traditional Chinese 7 : Italian 8 : Norwegian 9 : Swedish 10 : Dutch 11 : Russian 12 : Polish 13 : Finnish 14 : Greek 15 : Korean 16 : Hungarian 17 : Czech 18 : Arabic 19 : Turkish 20 : Vietnamese 21 : Japanese 22 : Thai 23 : Farsi 24 : Hebrew 25 : Danish 26 : French Canadian
Reset All	reset.all					V	
Source Info	source.info		V				<string>
Light Hours 1	light1.hours		V				<string>
Software Version	sw.ver		V				<string>
Serial Number	ser.no		V				<string>

Toiminto	Käyttö	Aseta	Hae	Lis	Väh	SUOR	Arvot
Auto Image	auto.img					V	
Light 1 Status	light1.stat		V				0 : Off 1 : On
Model	model		V				<string>
Pixel Clock	pixel.clock		V				<string>
H Refresh Rate	h.refresh		V				<string>
V Refresh Rate	v.refresh		V				<string>
Blank	blank	V	V				0 : Off 1 : On
Power On	power.on					V	
Power Off	power.off					V	
Projector Status	status		V				0 : Reset 1 : Standby 2 : Active 3 : cooling 4 : Warming 5 : Power Up
Mute	mute	V	V				0 : Off 1 : On
Freeze	freeze	V	V				0 : Off 1 : On
Internal Speaker	speaker	V	V				0 : Off 1 : On
Input Select	input.sel	V	V				1 : RGB 3 : DVI 4 : Video 6 : HDMI 1 7 : BNC 9 : HDMI 2 15 : HDBaseT