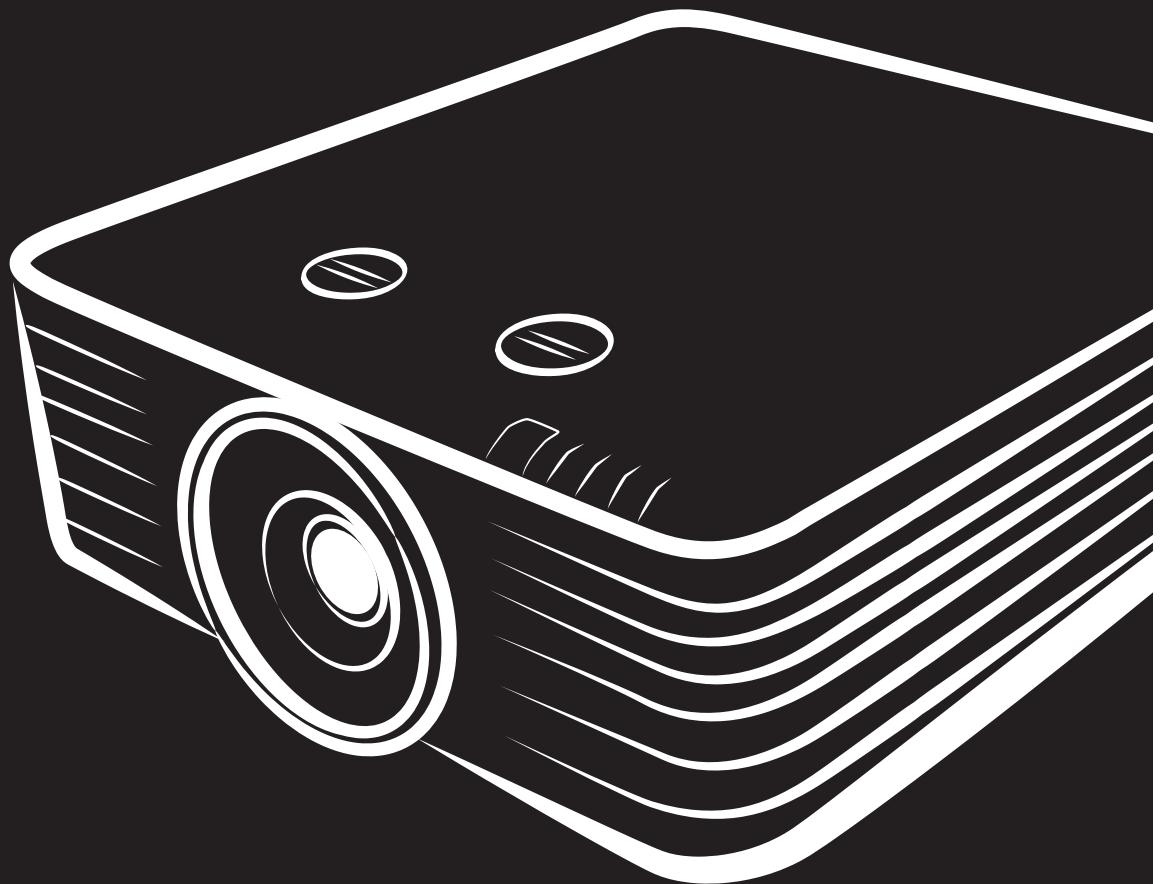




User Manual

DU70x DU71x Series



著作權聲明

本出版品 (包含所有相片、圖片及軟體) 受國際著作權法之保護，保留一切權利。未經撰寫者之書面同意，不得複製本手冊之任何內容。

© 著作權聲明 2018

免責聲明

本文件資訊如有變更，恕不另行通知。製造商對本文內容不作任何陳述或擔保，且明確聲明不提供銷售性或特定用途適用性之任何默示擔保。製造商保留隨時修改本出版品及變更內容之權利，無須對這類修改或變更另行通知。

商標識別



Kensington 屬於 ACCO Brand Corporation 在美國的註冊商標，並已在全球其他國家完成註冊或申請生效中。



HDMI、HDMI 標誌及高解析度多媒體介面 (High-Definition Multimedia Interface) 為 HDMI Licensing LLC 在美國及其他國家的商標與註冊商標。



MHL、MHL 標誌及 Mobile High-Definition Link 為 MHL licensing, LCC 的商標或註冊商標。



HDBaseT™ 及 HDBaseT Alliance 標誌皆為 HDBaseT Alliance 的商標。

本手冊中使用的所有其他產品名稱，均為各擁有者的財產，並獲授權使用。

重要安全資訊



重要事項：

使用本投影機前，強烈建議您仔細閱讀本節說明。這些安全及使用說明能確保您安全、長久使用本投影機。請妥善保存本手冊，以供日後參考。

使用的符號

投影機及本手冊所用之警告符號，用於提醒您注意危險情況。

以下為本手冊所用的警告說明，用於提醒您留意重要資訊。

注意：

提供有關主題的補充資訊。



重要事項：

提供不應忽略的補充資訊。



小心：

提醒您注意可能造成投影機損壞的情況。



警告：

提醒您注意可能損壞投影機、對環境造成危害或導致人體受傷的情形。

在本手冊中，螢幕顯示選單中的項目以粗體表示，範例如下：

「按下遙控器上的 **Menu** 按鈕開啟**主選單**功能表。」

一般安全資訊

- 請勿拆開本投影機的機殼。本投影機無任何使用者可自行維修之零件。若需要維修，請洽詢合格的維修人員。
- 請遵照本手冊及投影機上的所有警告及注意資訊。
- 為避免傷害眼睛，請勿於亮起時直視鏡頭。
- 請勿將投影機放在不平的表面、推車或支架上。
- 避免系統靠近水、陽光直射處或加熱裝置。
- 請勿在投影機上放置書本、背包等重物。

注意

本產品供有能力操作本機器的成人使用。

請記下您的投影機型號與序號，然後留存此項資訊，以便未來維護之用。若設備遺失或遭竊，亦可將此項資訊做為警察報案之用。

型號：

序號：

雷射警告



此符號表示除非嚴格遵循指示，否則眼睛會有暴露在雷射輻射下的潛在危險。

第 3R 級雷射產品



此雷射產品在進行所有操作程序時，皆屬第 3R 級。雷射光 - 避免眼睛直接暴露。

請勿將雷射或讓雷射光對著或反射至他人或反光物體。

直射光或散射光對眼睛和皮膚有害。



若未遵循隨附的指示，眼睛會有暴露在雷射輻射下的潛在危險。

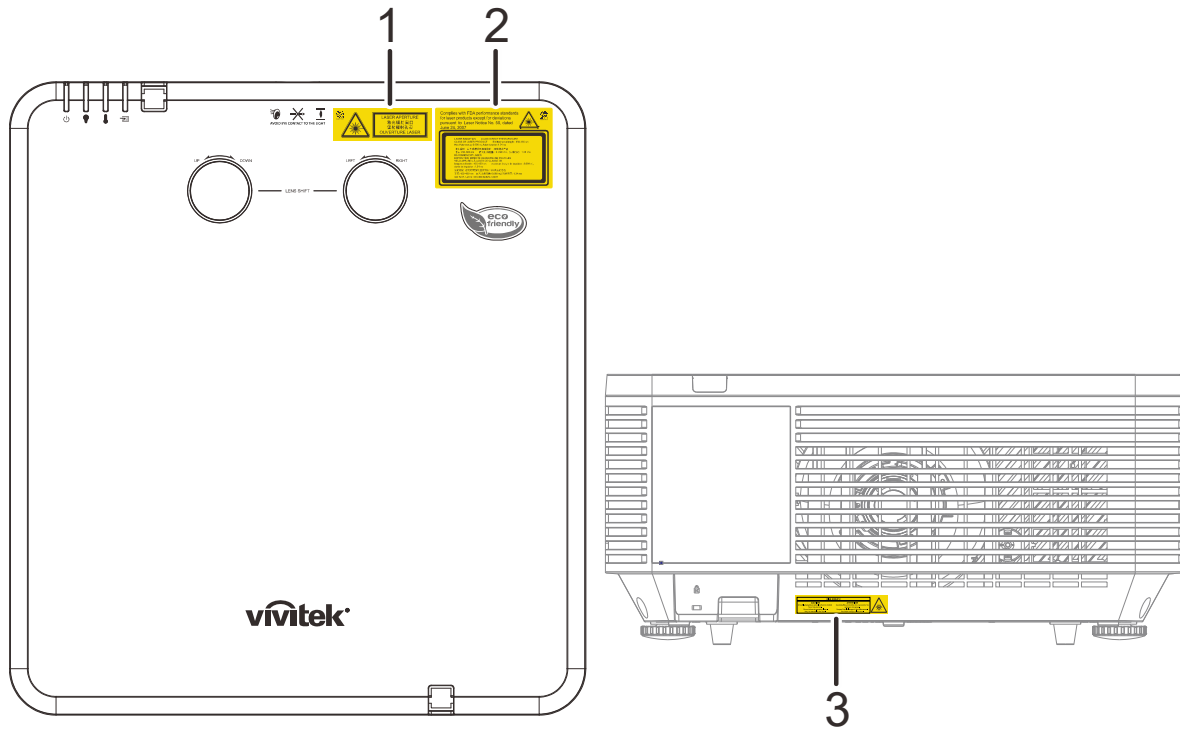
小心 - 使用控制鍵，或調整或執行非此處指定之程序，可能會導致暴露於輻射的危險

雷射參數

波長	450nm - 460nm (藍光)
運作模式	脈衝，因畫面播放速率所致
脈寬	1.34ms
脈衝重複率	120Hz
最大雷射能量	0.698mJ
總內部功率	>100w
視輻射源大小	>10mm，在鏡頭光圈
散度	>100 毫弧度

產品標籤 (DU70x 系列)

下圖指出標籤的位置



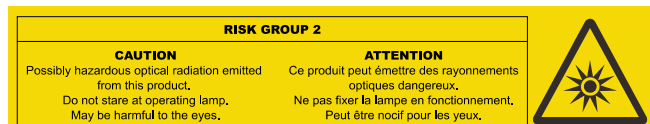
1. 危險警告標籤與光圈標籤



2. 說明標籤

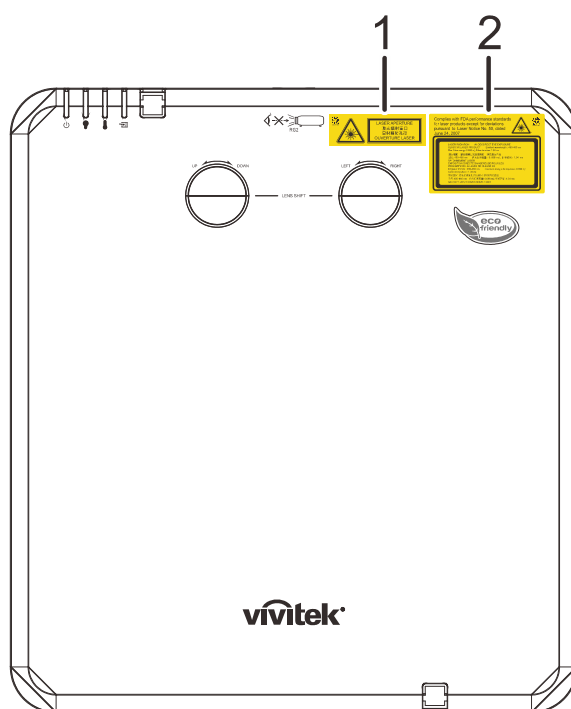


3. 說明標籤



產品標籤 (DU71x 系列)

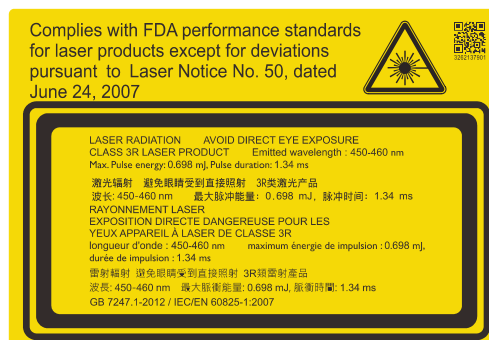
下圖指出標籤的位置



1. 危險警告標籤與光圈標籤

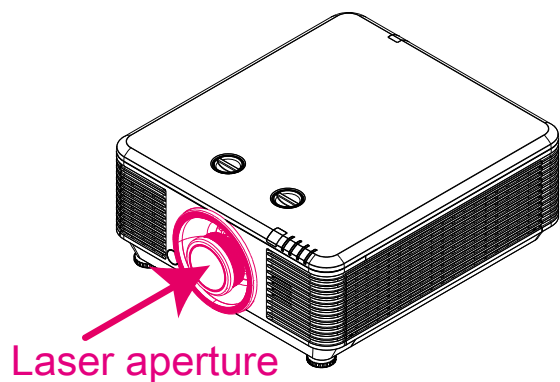


2. 說明標籤



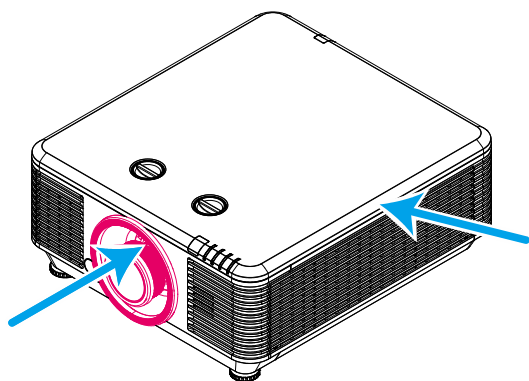
雷射光圈位置

下圖指出雷射光圈的位置。請注意不要讓眼睛直視雷射光。



連鎖開關

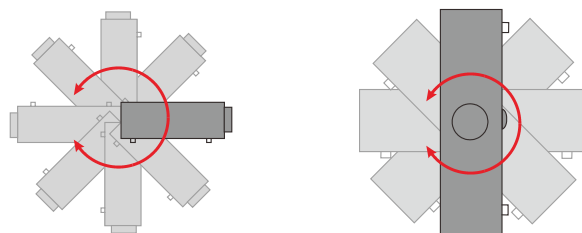
本機器設有 2 個 (頂蓋 x 1、鏡頭 x 1) 連鎖開關，以免雷射光外漏。



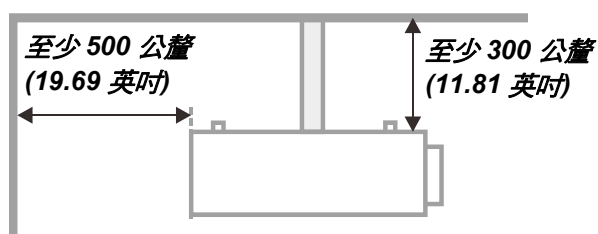
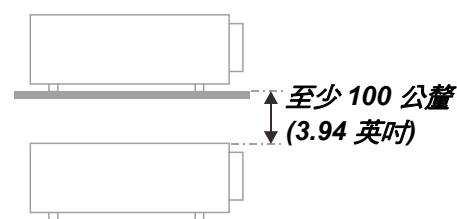
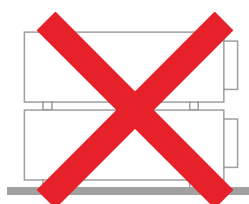
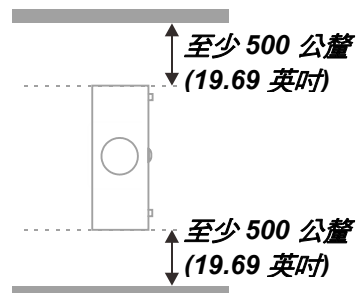
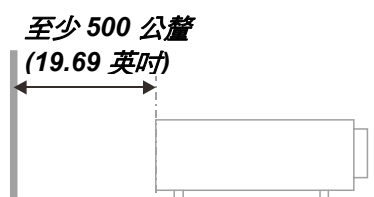
1. 拆下頂蓋時，將個別關閉系統。
2. 拆下鏡頭或未正確安裝時，將個別關閉系統。

投影機安裝須知

- 投影機安裝未限制角度。



- 出風口周圍應至少保留 50 公分的間距。



- 確定入風口不會重複吸入從出風口排出的熱空氣。
- 若在封閉空間內使用投影機，在投影機運作時，請確定機殼內的環境氣溫並未超過操作溫度，且入風口及出風口沒有遭到遮擋。
- 所有機殼皆應通過公認的耐熱性評估，確保投影機不會重複吸入排出的空氣，否則即使機殼溫度保持在可接受的操作溫度範圍內，也有可能造成裝置當機。

確認安裝位置

- 為進行供電，應使用三孔(含接地導線)插座，以確保投影機系統內的所有設備皆正確接地電，且接地電位平衡。
- 應使用投影機隨附的電源線。若缺少任何項目，可使用其他合格的三叉(含接地導線)電源線替代；然而，請勿使用二叉電源線。
- 確認電壓是否穩定、已經正確接地且沒有漏電。
- 測量總耗電量，其不得超過安全容量，且應避免發生安全問題及短路現象。
- 若置於高海拔地區，則請開啟高海拔模式。
- 僅可以直立或倒轉的方式安裝投影機。
- 安裝支架時，請確保未超過重量限制並牢固鎖緊。
- 避免安裝在冷氣管路或重低音喇叭附近。
- 避免安裝在高溫、散熱不良及灰塵過多的位置。
- 請將產品遠離螢光燈 (> 1 公尺)，避免紅外線干擾導致故障。
- VGA IN 接頭應接至 VGA IN 連接埠。請注意，應正確插入此接頭，並確實鎖緊兩邊的螺絲，確保訊號線確實連接，達到最佳的顯示效果。
- AUDIO IN 接頭應接至 AUDIO IN 連接埠，且不可接至 AUDIO OUT 或其他如 BNC、RCA 等連接埠；否則會導致輸出時靜音，甚至損壞連接埠。
- 將投影機安裝在 200 公分以上的位置以免受到損傷。
- 電源線及訊號線應在投影機開機之前連接。投影機啟動運作時，請勿插入或拔下任何訊號線或電源線，以免損壞投影機。

散熱注意事項

出風口

- 確保出風口處至少有 50 公分的無遮蔽空間，藉此確保散熱良好。
- 出風口處不可位於其他投影機鏡片前方，以免導致影像模糊。
- 出風口與其他投影機的入風口應保持 100 公分以上的距離。
- 使用投影機時，會產生巨大的熱量。內部風扇會在關機時為投影機散熱，因此此程序可能會持續進行一段時間。投影機進入待機模式時，按下 AC 電源按鈕即可關閉投影機，拔下電源線。請勿在關機過程中拔下電源線，以免損壞投影機。在此同時，延緩發熱亦將影響投影機的使用壽命。關機程序視機型而定，可能會有所不同。無論如何，請在投影機進入待機狀態後，確定拔下電源線。

入風口

- 確保入風口處 30 公分範圍內無任何阻礙物。
- 入風口應遠離其他熱源。
- 避免灰塵過多的區域

電源安全

- 僅限使用隨附的電源線。
- 請勿在電源線上放置任何物品。不要將電源線牽至有人走動的區域。
- 長時間儲存或未使用時，請取出遙控器內的電池。

清潔投影機

- 清潔前請拔出電源線。請參閱第 57 頁的[清潔投影機](#)。
- 讓光源冷卻約一個小時。

法規警告

在安裝及使用投影機前，務必閱讀第 74 頁的[法規遵循](#)法規注意事項。

符號說明



處置：請勿透過家庭或一般廢棄物回收服務處置廢電子電機設備。歐盟國家須透過獨立的回收服務妥善處置廢棄物。

特別小心雷射光！

在同一房間內使用 DLP 投影機與高功率雷射設備時，應特別小心。

雷射光直接或間接射到投影機鏡頭時，會對 Digital Mirror Devices (DMD™) 造成嚴重損壞。

陽光警告

避免在直射陽光下使用。

陽光照射到投影機鏡頭時，會對 Digital Mirror Devices (DMD™) 造成嚴重損壞。

主要特色

- 相容於所有主要的影像標準，包括 NTSC、PAL 及 SECAM。
- 高額定亮度可在日光或較亮的室內環境中進行投影。
- 彈性安裝，可進行前方與後方投影。
- 視線投影維持方形，針對角投影的進階梯形校正功能。
- 自動偵測輸入來源。
- 幾乎適合任何環境的高亮度投影。
- 解析度可支援到 WUXGA，呈現清晰無比的影像。
- 採用 Texas Instruments 的 DLP® 及 BrilliantColor™ 技術
- 使用中央鏡頭，安裝容易。
- 水平及垂直鏡頭位移。
- 具備 MHL 裝置相容性，允許從相容行動裝置傳送視訊及音訊內容。
- 內建喇叭，含有多個音訊輸入及音訊輸出連接埠。
- 透過網路專用的 RJ45 提供整合及系統管理能力。
- 採用封閉式引擎，能將煙塵的影響減至最低。
- 防竊安全功能包括：Kensington 安全防盜鎖槽、安全防盜桿。
- 內建 HDBaseT 接收器。HDBaseT™ 介面支援透過標準 CAT5e/6 LAN 線發送 HD 視訊、數位音訊內容 RS232、RJ45 與 IR 功能。
- 先進的雷射磷光引擎用於明亮畫面與一致的色彩。
- 雷射設計可使運轉時數最長達到 2 萬小時。

關於本手冊

本手冊僅供一般使用者參考，說明 DLP 投影機的安裝及操作方式。可行時，相關資訊（如圖片及其說明）均載明於同一頁上。這種友善列印的格式不僅方便您的閱讀，也有助於節省紙張，保護我們的環境。建議您依據個人需要列印所需的章節。

目錄

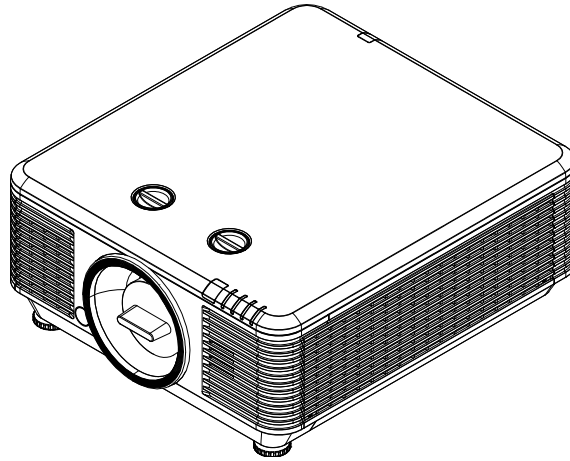
開始使用	1
包裝物品檢查表	1
投影機零件圖	2
右前視圖	2
上視圖	3
側視圖—螢幕顯示 (OSD) 按鈕及 IO	4
底視圖	6
遙控器零件	8
遙控器操作範圍	11
投影機和遙控器按鈕	11
設定及操作	12
放入遙控器的電池	12
安裝或卸下選購的鏡頭	13
安裝新鏡頭	13
從投影機卸下現有的鏡頭	14
投影機開機與關機	15
設定存取密碼 (安全鎖)	17
調整投影機高度	19
使用鏡頭位移功能調整投影位置	20
調整垂直影像位置	20
調整水平影像位置	21
位移範圍圖	21
調整變焦、對焦及梯形校正	22
調整音量	23
螢幕顯示選單設定	24
螢幕顯示選單控制項	24
瀏覽螢幕顯示選單	24
設定 OSD 語言	25
螢幕顯示選單總覽	26
影像功能表	29
電腦選單	30
進階功能	31
白平衡	32
色彩管理員	33
設定 1 選單	34
梯形校正	35
音訊	35
進階 1 功能	36
進階 2 功能	38
4 角	39
設定 2 選單	40
狀態	41
進階 1 功能	42
進階 2 功能	55
維護及安全性	57
清潔投影機	57
清潔鏡頭	57
清潔外殼	57
清潔空氣濾網	58

更換濾網	59
使用實體鎖	61
使用 Kensington 安全鎖槽	61
使用安全防盜桿鎖	61
故障排除	62
常見問題與解決方法	62
故障排除提示	62
LED 錯誤訊息	63
影像問題	63
光源問題	64
遙控器問題	64
音訊問題	64
將投影機送修	64
HDMI 問答集	65
規格	66
規格	66
投影距離與投影尺寸	68
投影距離及影像尺寸表	68
時序模式表	70
支援頻率表	70
3D 模式支援頻率表	72
投影機尺寸	73
法規遵循	74
FCC 警告	74
加拿大	74
安全認證	74
附錄 I	75
通訊參數設定	75
附錄 II	81
限用物質含有情況標示聲明書	81

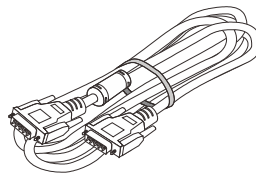
開始使用

包裝物品檢查表

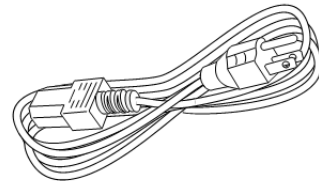
小心拆開投影機的包裝，檢查是否包含下列物品：



投影機

遙控器
(電池隨附)

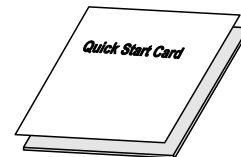
VGA 纜線 (1.8m)



電源線 (1.8m)

光碟
(本使用手冊)

保證卡



快速入門指南

若上述物品有任何缺漏、受損或投影機無法正常運作，請立即洽詢經銷商。建議您保留原始包裝材料，便於日後保固送修設備使用。

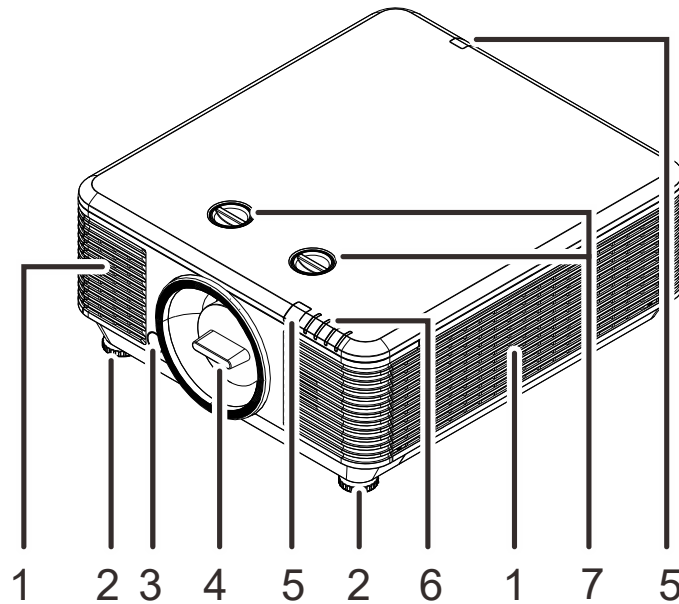


小心：

避免在多灰塵的環境中使用投影機。

投影機零件圖

右前視圖



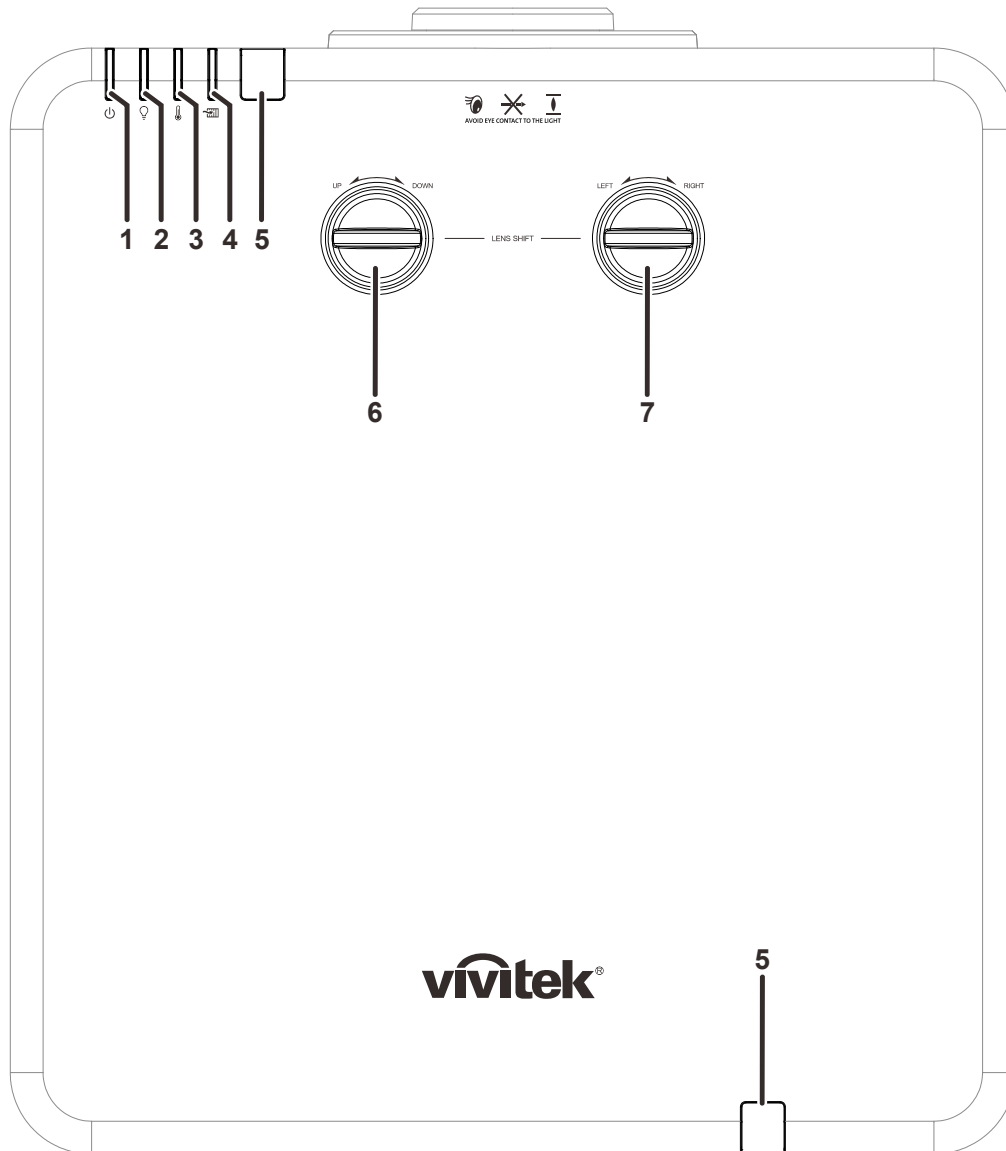
項目	名稱	說明	頁次：
1.	通風孔	冷空氣入風口。	
2.	傾斜調整腳墊	旋轉調整腳墊可調整角度。	19
3.	鏡頭釋放按鈕	用於釋放鏡頭。	14
4.	防塵蓋	防塵蓋	
5.	紅外線接收器	接收來自遙控器的 IR 訊號。	7
6.	LED	顯示投影機狀態。	3
7.	鏡頭位移	調整影像位置。	20



重要事項：

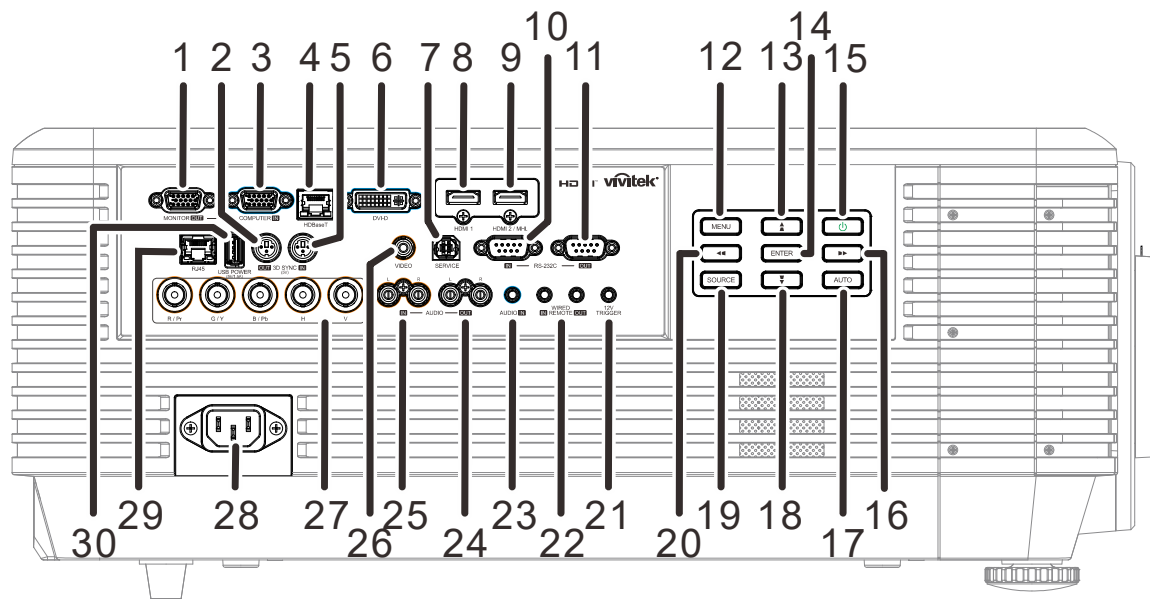
投影機的通風孔提供良好空氣流動，有助於投影機燈泡的冷卻，請勿遮擋任何通風口。

上視圖





項目	名稱	說明	頁次：
1.	電源 LED	顯示電源開啟/關閉順序狀態。	63
2.	光源 LED	顯示光源狀態。	63
3.	溫度 LED	顯示溫度狀態。	63
4.	濾網 LED	顯示濾網更換警告訊息。	63
5.	紅外線接收器	接收來自遙控器的 IR 訊號。	7
6.	鏡頭垂直位移 (上/下)	垂直調整影像位置。	20
7.	鏡頭水平位移 (左 / 右)	水平調整影像位置。	21

側視圖—螢幕顯示 (OSD) 按鈕及 IO



項目	名稱	說明	頁次：
1.	MONITOR OUT	連接 RGB 纜線至顯示器。	
2.	3D-SYNC OUT (5V)	連接 3D 紅外線眼鏡接收器。	
3.	COMPUTER IN	連接電腦或視訊裝置的 RGB 纜線。	
4.	HDBaseT	從 HDBaseT TX Box (VIDEO EXTENDER) 連接用於 HDBaseT 訊號接收的 Cat5e/Cat6 纜線。	
5.	3D-SYNC IN (5V)	連接電腦或視訊裝置的 3D 同步輸入纜線。	
6.	DVI-D	連接 DVI 纜線至顯示器。	
7.	SERVICE	僅供維修人員使用。	
8.	HDMI 1	連接 HDMI 裝置的 HDMI 纜線。	
9.	HDMI 2 / MHL	連接 HDMI/MHL 裝置的 HDMI/MHL 纜線。 注意：將來源設為 HDMI 2/MHL 時，只要投影機的電源開啟，即可同時為連接的 MHL 相容智慧型裝置充電。	
10.	RS-232C IN	連接 RS-232 序列埠纜線，以進行遙控。	
11.	RS-232C OUT	連接至其他投影機（相同機型），以進行 RS-232 控制。	
12.	MENU	開啟及離開螢幕顯示功能表。	24
13.	▲ ▲	瀏覽並變更螢幕顯示功能表中的設定。 快速功能表中的設定 – 適用於垂直梯形校正。	24
14.	進入	進入或確認反白顯示的螢幕顯示功能表項目。	24
15.	電源	開啟或關閉投影機。	15
16.	▶▶	瀏覽並變更螢幕顯示功能表中的設定。 快速功能表中的設定 – 適用於水平梯形校正。	24

項目	名稱	說明	頁次：
17.	AUTO	調整至最佳的影像尺寸、位置及解析度。	
18.		瀏覽並變更螢幕顯示功能表中的設定。 快速功能表中的設定 – 適用於垂直梯形校正。	24
19.	SOURCE	進入來源功能表。	
20.		瀏覽並變更螢幕顯示功能表中的設定。 快速功能表中的設定 – 適用於水平梯形校正。	24
21.	12V 觸發器	透過市售纜線接至螢幕時，螢幕會在投影機開機時自動展開。螢幕會在投影機關機時縮回(請參閱以下注意事項)。	
22.	WIRE REMOTE IN / OUT	將遙控器的有線遙控連接至投影機，以進行有線遙控。 將「WIRE REMOTE OUT」連接至其他投影機(相同機型)的「WIRE REMOTE IN」，以進行序列控制。	
23.	AUDIO IN	連接音訊裝置的音訊纜線。	
24.	AUDIO OUT L/R	連接音訊纜線，以進行音訊迴路輸出。	
25.	AUDIO IN L/R	連接來自音訊裝置的音訊纜線，用於 AUDIO IN L/R 輸入。	
26.	VIDEO	連接視訊裝置的複合訊號纜線。	
27.	BNC	連接電腦的 BNC 纜線。	
28.	AC IN	連接電源線。	
29.	RJ45	連接乙太網路的 LAN 纜線。	
30.	USB POWER (5V/1.5A)	連接用於 USB 主控端的 USB 纜線。 注意： 只要投影機電源開啟，均支援 5V/1.5A 輸出。	

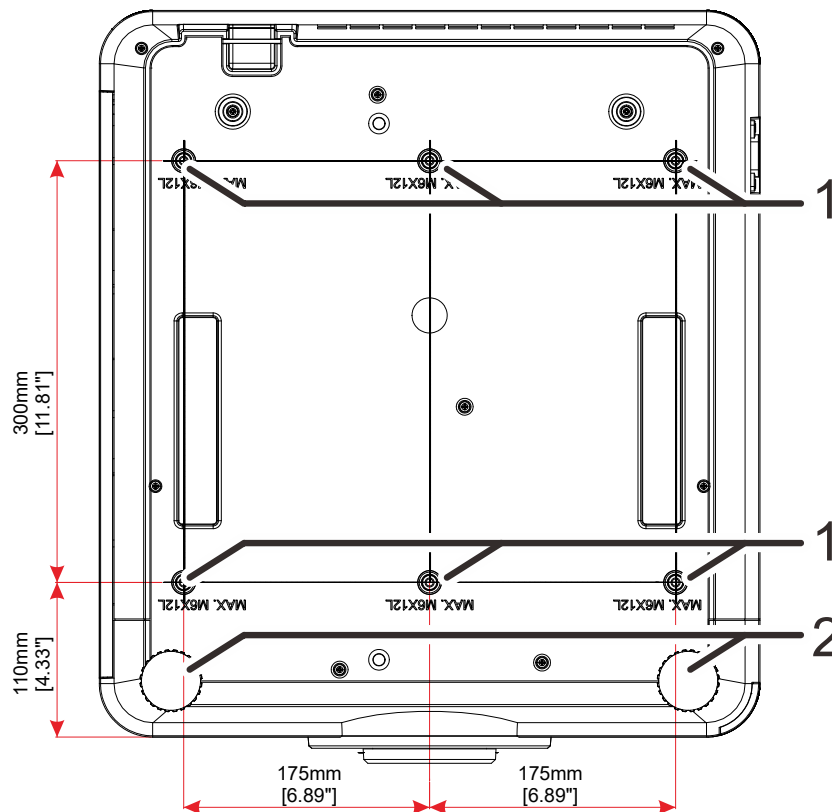
注意：

- 若要使用此功能，您必須在開啟/關閉投影機之前插入接頭。
- 螢幕控制器由螢幕製造商提供及支援。
- 請勿將此插孔作為其他的用途。

**警告：**

基於安全考量，在進行連接前請先中斷投影機及相連接裝置的電源。

底視圖



項目	名稱	說明	頁次：
1.	吊裝孔	有關在天花板安裝投影機的資訊，請洽詢經銷商。	
2.	傾斜調整腳墊	旋轉調整腳墊可調整角度。	19

注意：

安裝時，請務必使用 UL Listed 吊裝套件。

吊裝時應使用經核准的吊裝硬體，以及螺絲最長深度為 12 mm (0.47 英寸) 的 M6 螺絲。

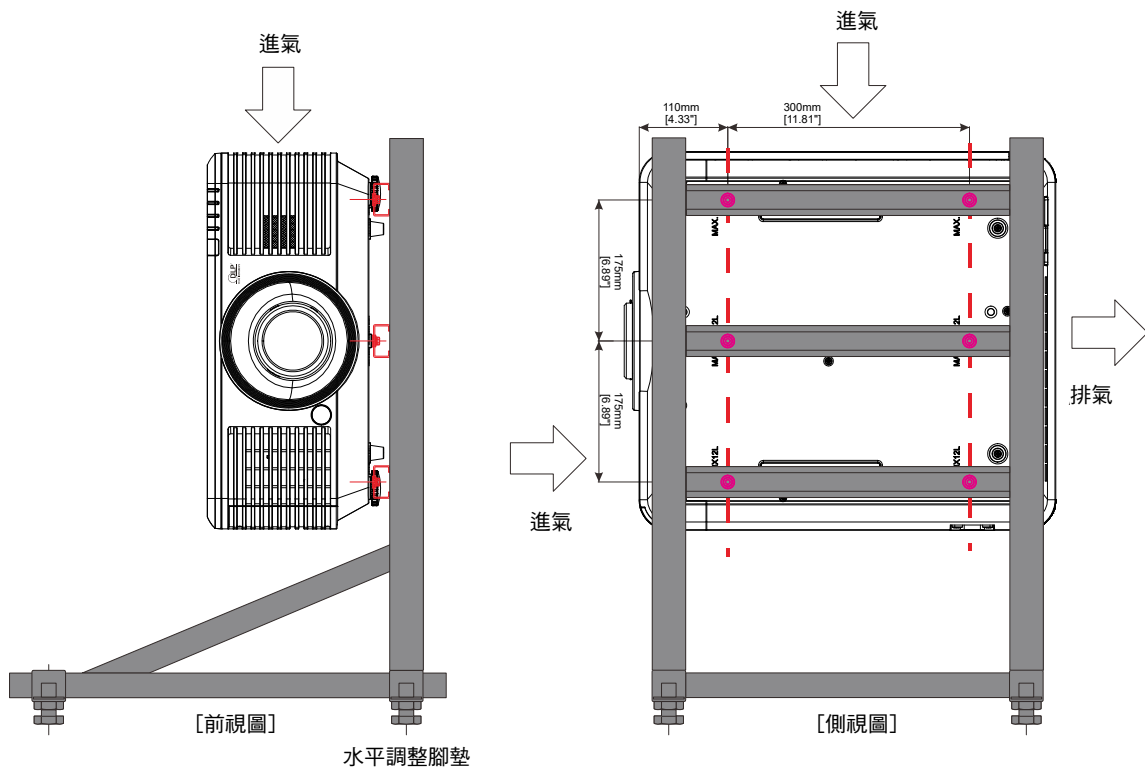
吊裝的結構必須具備適合的外形及強度。吊裝的負載能力必須超過安裝設備的重量，且須能承受三倍的設備重量超過 60 秒以防意外情況。

支架參考圖

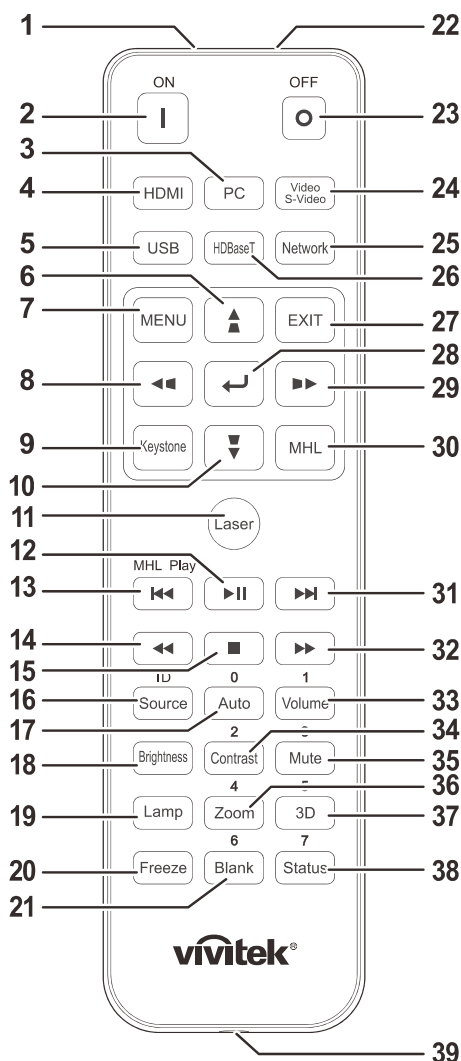
請雇用安裝服務提供者 (付費) 設計與製造用於直立投影的客製化支架。請確保設計符合以下條件：

- 使用投影機背面的 6 個螺絲孔，以便固定到支架。
螺絲孔中心尺寸：300 × 350 (螺距 = 175) mm
投影機上的螺絲孔尺寸：M6，最大深度 12 mm
- 水平調整機構 (例如，位於 4 處的螺栓與螺帽)
- 請設計不容易傾覆的支架。

指出尺寸需求的圖面並非實際的支架設計圖。



遙控器零件



重要事項：

1. 避免在明亮日光燈開啟時使用投影機。某些高頻日光燈可能會干擾遙控器的操作。
2. 確保遙控器與投影機之間不受任何物體阻擋。若遙控器與投影機之間有物體阻擋，您可透過某些反射面 (如投影機螢幕) 來反彈訊號。
3. 投影機上的按鈕及按鍵，具有與遙控器上的對應按鈕相同的功能。本使用手冊之說明係依據遙控器的功能。


注意：

依據 2007 年 6 月 24 日雷射公告第 50 號，除偏差外，其餘皆符合 FDA 雷射產品效能標準



小心：

使用控制項、調整或執行非此處指定的程序，可能會導致雷射光暴露的危險。

項目	名稱	說明	頁次：
1.	紅外線傳輸器	傳送訊號至投影機。	
2.	電源開啟	開啟投影機的電源。	15
3.	PC	顯示 PC 來源選擇。	
4.	HDMI	顯示 HDMI1/HDMI2/DVI 來源選擇（切換）。	
5.	USB	無	
6.		瀏覽並變更螢幕顯示選單中的設定。 快速選單中的設定 – 適用於垂直梯形校正。	24
7.	主選單	開啟螢幕顯示選單。	24
8.		瀏覽並變更螢幕顯示選單中的設定。 快速選單中的設定 – 適用於水平梯形校正。	24
9.	梯形校正	開啟梯形校正選單。	
10.		瀏覽並變更螢幕顯示選單中的設定。 快速選單中的設定 – 適用於垂直梯形校正。	24
11.	雷射	按下可操作螢幕上的指標。請勿指向眼睛。	
12.		播放或暫停 MHL 的視訊/音樂。	
13.		在 MHL 以預設的增減單位倒轉。	
14.		播放 MHL 已編程清單上的上一個項目。	
15.		停止 MHL 的視訊/音樂播放。	
16.	來源/ID	切換輸入來源。 遙控器客戶代碼設定的組合鍵功能（按下 ID 按鈕 + 數字 3 秒）。	24
17.	自動/0	自動調整頻率、相位及位置。 所使用遙控 ID 設定的數字。	24
18.	亮度	顯示亮度設定列。	
19.	燈泡	顯示所選的光源。	
20.	靜止	將螢幕畫面靜止/解除靜止。	
21.	屏幕/6	讓螢幕空白。 所使用遙控 ID 設定的數字。	
22.	雷射	可當成螢幕上的游標使用。請勿指向眼睛。	
23.	電源關閉	關閉投影機的電源。	15
24.	視訊/S-Video	顯示所選的視訊來源。	
25.	網路	開啟 OSD 網路功能表。	
26.	HDBaseT	顯示 HDBaseT 來源選擇。	
27.	離開	返回上一個螢幕顯示選單頁面。	
28.		輸入並確認螢幕顯示選單中的設定。	24

29.	▶▶	瀏覽並變更螢幕顯示選單中的設定。 快速選單中的設定 – 適用於水平梯形校正。	24
30.	MHL	啟用智慧型裝置適用的 Mobile High-Definition Link 技術功能。	
31.	▶▶	在 MHL 以預設的增減單位快轉。	
32.	▶▶	播放 MHL 已編程清單上的下一個項目。	
33.	音量/1	顯示音量設定列。 所使用遙控 ID 設定的數字。	
34.	對比/2	顯示對比設定列。 所使用遙控 ID 設定的數字。	
35.	靜音/3	將內建喇叭靜音。 所使用遙控 ID 設定的數字。	
36.	變焦/4	顯示數位變焦設定列。 所使用遙控 ID 設定的數字。	22
37.	3D/5	開啟 OSD 3D 設定功能表。 所使用遙控 ID 設定的數字。	
38.	狀態/7	開啟螢幕顯示選單狀態功能表（功能表僅會在偵測到輸入裝置時開啟）。 所使用遙控 ID 設定的數字。	
39.	有線插孔	將有線遙控連接至投影機。	

注意：

遙控組合鍵設定：

ID+0：將遙控客戶代碼重設為預設設定。

ID+1：將遙控客戶代碼設為「1」。

~

ID+7：將遙控客戶代碼設為「7」。

投影機還需要設定 ID，才能執行專門控制。投影機 ID 設定詳見第 42 頁。

注意：

當投影機處於 MHL 模式時，投影機上的鍵盤應該與遙控器上的按鍵具有相同定義。

MHL 作用時：

選單用於應用程式設定，▲ 向上、▼ 向下、◀ 向左及 ▶ 向右作為方向鍵使用，也可以使用 ENTER 和離開。

使用遙控器控制您的智慧型裝置：

當投影機從 MHL 相容智慧型裝置投影內容時，您可使用遙控器來控制您的智慧型裝置。

若要進入 MHL 模式，下列按鈕可用於控制您的智慧型裝置：方向鍵 (▲ 向上、▼ 向下、◀ 向左、▶ 向右)、選單、離開、MHL 控制按鈕。

遙控器操作範圍

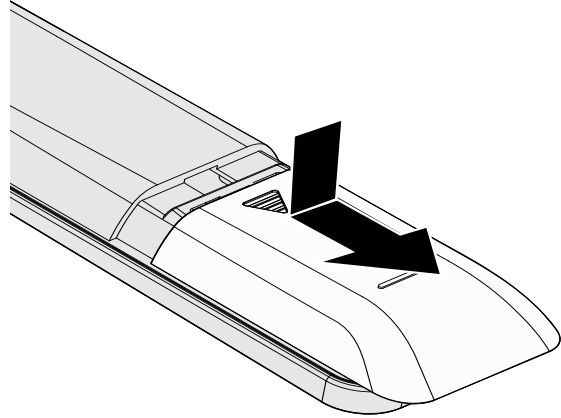
本遙控器使用紅外線傳輸控制投影機。遙控器無須直接指向投影機。只要您不要將遙控器垂直指向投影機的兩側或後背，遙控器在半徑約 7 公尺（23 英尺）且高於或低於投影機水平位置 15 度的範圍內都能發揮功能。若投影機對遙控器沒有反應，則請靠近投影機。

投影機和遙控器按鈕

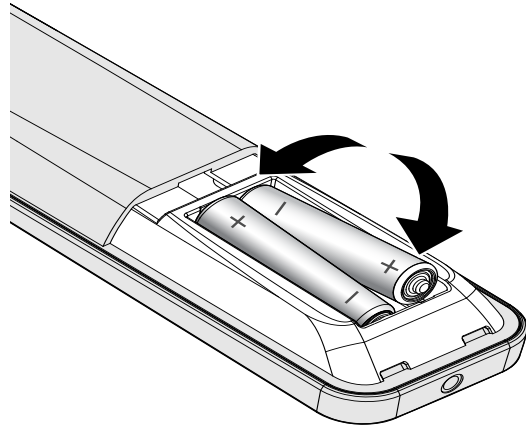
投影機可透過遙控器或機頂的按鈕進行操作。所有操作都可透過遙控器完成，然而，投影機上按鈕能操作的方式則有所侷限。

放入遙控器的電池

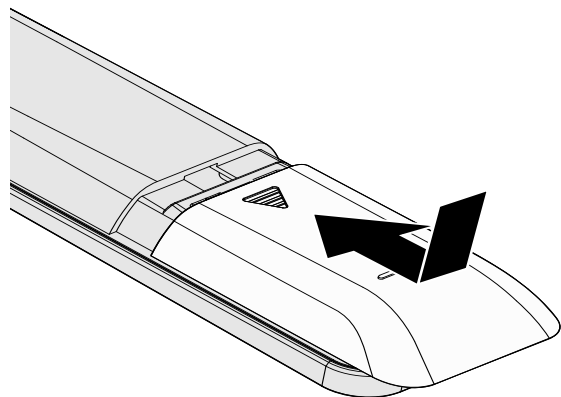
1. 依箭頭方向滑動拆下電池蓋。



2. 以正極朝上的方式置入電池。



3. 裝回電池蓋。



小心：

1. 僅限使用 AAA 電池 (建議使用鹼性電池)。
2. 請依當地法規處置廢電池。
3. 若長時間不使用投影機，請取出電池。

安裝或卸下選購的鏡頭



小心：

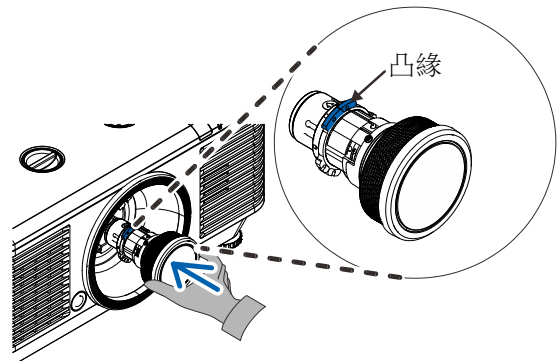
- 請勿對投影機或鏡頭元件施加過大的壓力，因為投影機與鏡頭元件包含精密零件。
- 在卸下或安裝鏡頭之前，請確定關閉投影機、等候冷卻風扇停止，然後關閉主電源開關。
- 請勿在卸下或安裝鏡頭時碰觸鏡頭表面。
- 請勿在鏡頭表面上留下指紋、灰塵或油漬。
- 請勿刮傷鏡頭表面。
- 請使用柔軟的布在平坦表面上工作，以免刮傷。
- 若您要卸下存放鏡頭，請將鏡頭蓋蓋上投影機，以免灰塵髒汙跑入。

安裝新鏡頭

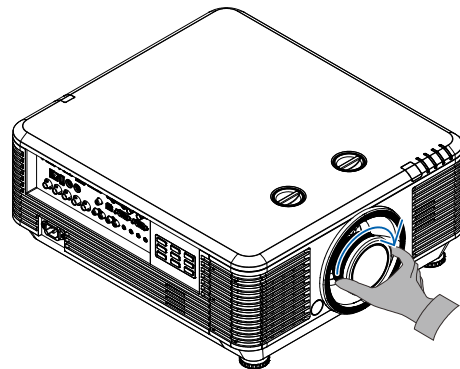
取下鏡頭的兩個端蓋。

首次插入鏡頭之前，取下防塵蓋。

1. 如圖所示，對齊凸緣，並正確固定在 11 點鐘的位置。



2. 順時針旋轉鏡頭，直至您覺得卡住定位為止。



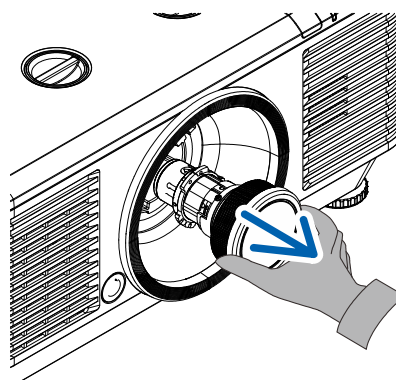
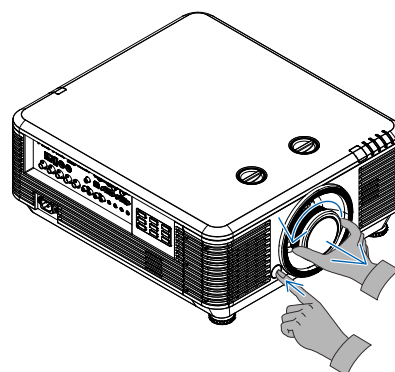
從投影機卸下現有的鏡頭

1. 將鏡頭釋放按鈕推至解開位置。

2. 握著鏡頭。

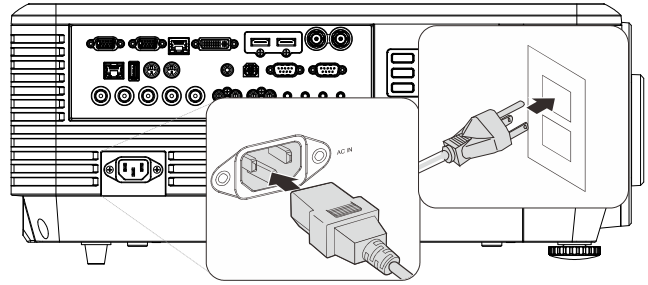
3. 逆時針旋轉鏡頭。
將會解開現有的鏡頭。

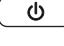

4. 慢慢拉出現有鏡頭。



投影機開機與關機

1. 穩固連接電源線及訊號線。連接時，電源 LED 將從閃爍綠燈變為恆亮綠燈。

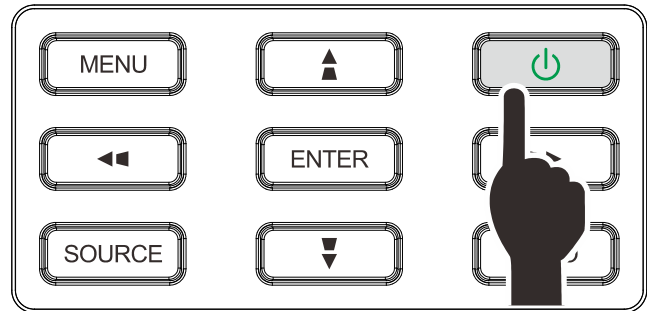


2. 按下投影機的「」按鈕或遙控器上的「」，以開啟光源。

PWR LED 現在會閃爍綠燈。

開機畫面約將顯示 30 秒。首次使用投影機時，您可在開機畫面顯示後從快速選單選擇慣用的語言。(請參閱第 25 頁的[設定 OSD 語言](#))

若啟用安全鎖，請參閱第 17 頁上的[設定存取密碼 \(安全鎖\)](#)。



3. 若是連接多台輸入裝置，請按下**訊號來源**按鈕，並使用 ▲▼ 瀏覽裝置。
(使用 RGB 轉色差轉接頭，即可支援色差視訊。)



- HDMI 1 : High-Definition Multimedia Interface 相容
- HDMI 2 / MHL : High-Definition Multimedia Interface 及 Mobile High-Definition Link 相容
- DVI : DVI
- VGA 1 : 類比 RGB
DVD 輸入 YCbCr / YPbPr 或透過 D-sub 接頭的 HDTV 輸入 YPbPr
- BNC : 類比 RGB
- 合成訊號 : 傳統的合成訊號
- HDBaseT : 透過 HDBaseT 傳輸器的數位視訊

注意：

建議使用通過認證的 TX Box (VIDEO EXTENDER) – Rexton (EVBMN-110L38) 來使用 HDBaseT 功能，使用其他廠牌的 TX Box 無法保證能夠正常運作。
投影機使用一條 HDBaseT CAT5e 纜線，支援長達 100m/328ft 的 HDBaseT 連接距離。

4. 「電源關閉?/再次按下**電源**」訊息出現時，請按下 **POWER** 按鈕。投影機將關閉。



小心：

在電源 LED 停止閃爍之前，請勿拔下電源線 – 停止閃爍即表示投影機已冷卻。

設定存取密碼 (安全鎖)

您可以利用上下左右的箭頭按鈕設定一組密碼，防止他人未經許可擅用投影機。一旦設定完畢，就必須在開啟投影機電源後輸入密碼。(請參閱第 24 頁的「瀏覽螢幕顯示選單」，及第 25 頁的「設定 OSD 語言」，以取得使用 OSD 功能表的說明。)



重要事項：

請妥善保管密碼。如果沒有密碼，就無法使用投影機。若忘記或遺失密碼，請向經銷商洽詢如何清除密碼。

1. 按下功能表按鈕，開啟 OSD 功能表。



2. 按下 ◀▶ 游標按鈕可移至設定 1 選單，按下 ▲▼ 游標按鈕可選擇進階選項 1。



3. 按下 ◀ (Enter) / ▶ 可進入進階 1 子選單。按下 ▲▼ 游標按鈕可選擇安全鎖。



4. 按下 ◀▶ 游標按鈕可進入並啟用或停用安全鎖功能。

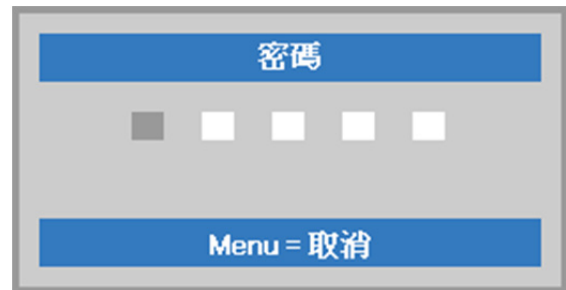
畫面上自動出現密碼對話方塊。

5. 您可利用鍵盤或紅外線遙控器上的 ▲▼◀▶ 箭頭按鈕輸入密碼。任何一種按鍵組合均可，甚至同一鍵重複五次亦可，但是總長度不得少於五次按鍵動作。

依任意次序按下箭頭按鈕以設定密碼。
按下**功能表**按鈕離開對話方塊。



6. **安全鎖**若已啟用，使用者按下電源鍵時，畫面上會出現確認密碼的功能表。按照步驟 5 的輸入順序再次輸入密碼。若忘記密碼，請聯絡服務中心。服務中心將驗證擁有者並協助重設密碼。

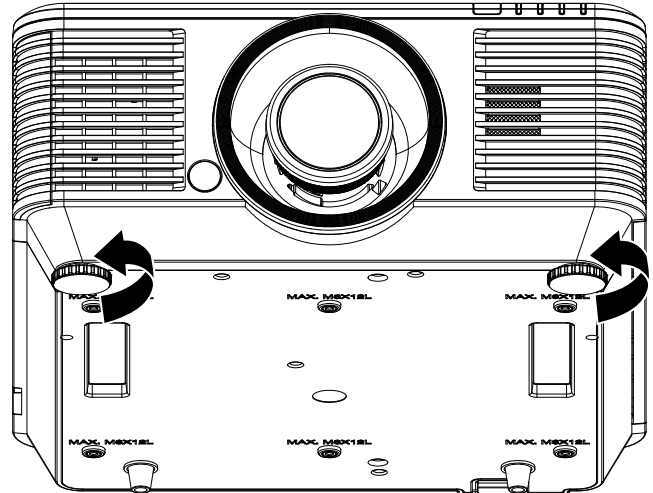


調整投影機高度

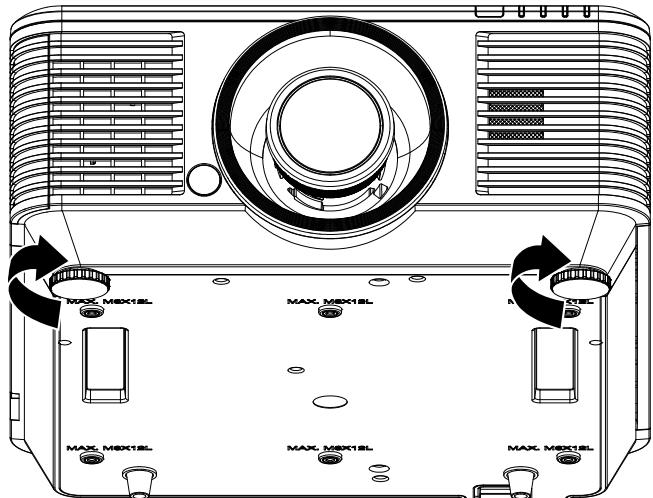
裝設投影機時應注意以下幾點：

- 投影機桌面或支架應平坦而堅固。
- 將投影機擺放在和螢幕呈直角的位置。
- 確定纜線位於安全的位置，否則可能發生絆倒危險。

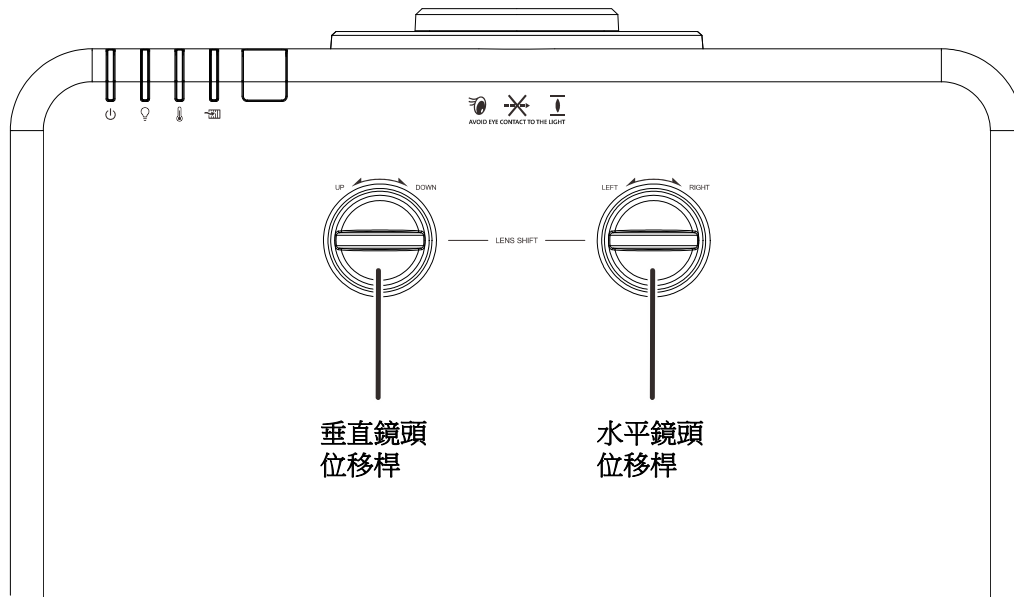
1. 若要升高投影機，請逆時針轉動調整腳墊。



2. 若要降低投影機，請抬起投影機，然後順時針轉動調整腳墊。



使用鏡頭位移功能調整投影位置



位移功能可在以下詳述的範圍內水平或垂直調整投影位置。

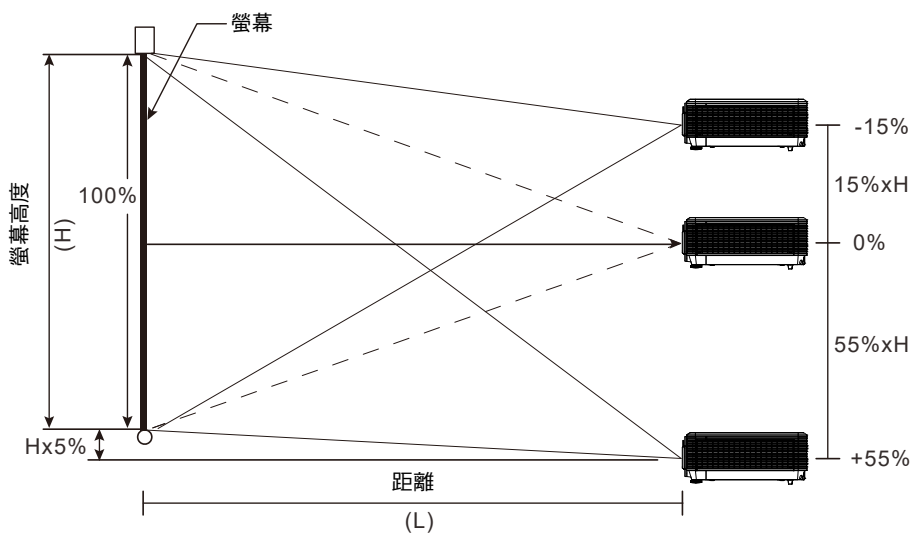
此獨特的位移系統，可讓鏡頭位移，並同時提高要比傳統鏡頭位移系統還要高的 ANSI 對比。

注意：

請勿在聽到喀擦聲後仍繼續轉動鏡頭位移旋鈕，並請輕輕壓下旋鈕，以轉回。

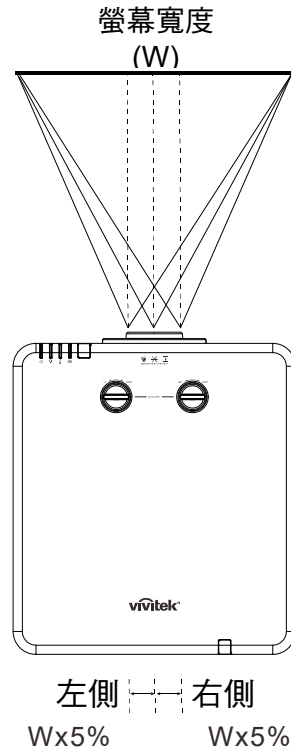
調整垂直影像位置

可調整的垂直影像高度範圍為偏移位置 55% 與 -15%。請注意，最大垂直影像高度調整會受限於水平影像位置。例如，若已達最大水平影像位置，則無法達到上述的最大垂直影像位置。如需更清楚的說明，請參閱以下的位移範圍圖。

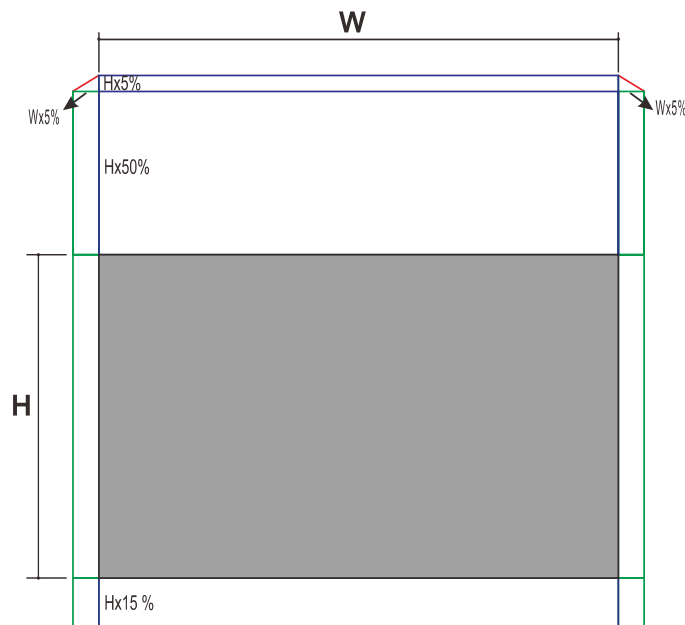


調整水平影像位置

鏡頭位於中心位置時，水平影像位置最多可向左或向右調整影像寬度的 5%。請注意，最大水平影像高度調整會受限於垂直影像位置。例如，若已達最大垂直影像位置，則無法達到上述的最大水平影像位置。如需更清楚的說明，請參閱以下的位移範圍圖。



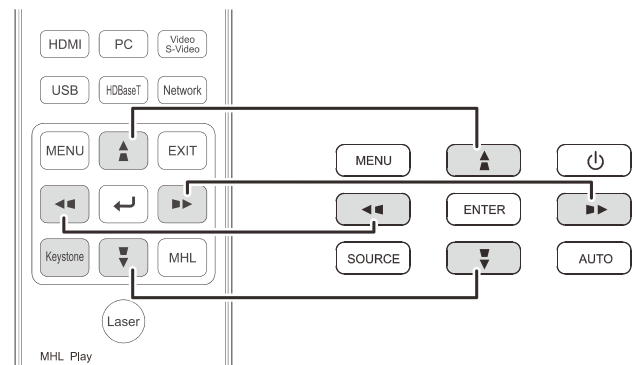
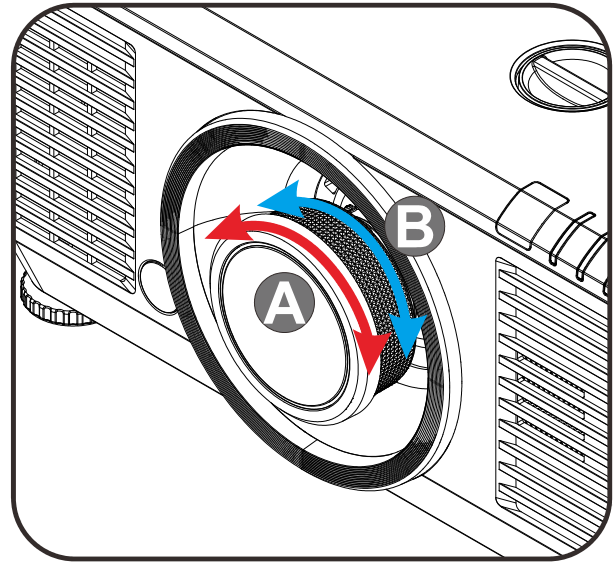
位移範圍圖



W 和 H 位於 0% 偏移位置時
 最大 H 向上偏移 = $H \times 55\%$
 最大 H 向下偏移 = $H \times 15\%$
 最大 W 偏移 = $W \times 5\%$
 當最大 W 偏移為 $W \times 5\%$ 時，
 最大 H 偏移 = $H \times 50\%$
 當最大 H 偏移為 $H \times 55\%$ 時，
 最大 W 偏移 = $H \times 0\%$

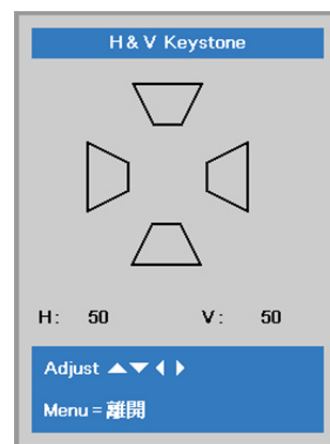
調整變焦、對焦及梯形校正

1. 使用**影像-變焦**控制鈕（僅位於投影機），調整投影影像和螢幕的尺寸。 **B**
2. 使用**影像-對焦**控制鈕（僅位於投影機上），使投影影像更加銳利。 **A**
3. 按下 **▲** / **▼** / **◀** / **▶** 按鈕（投影機或遙控器上）可修正垂直或水平梯形影像，按下**梯形校正**按鈕（遙控器上）則可選擇 V（垂直）或 H（水平）梯形校正。



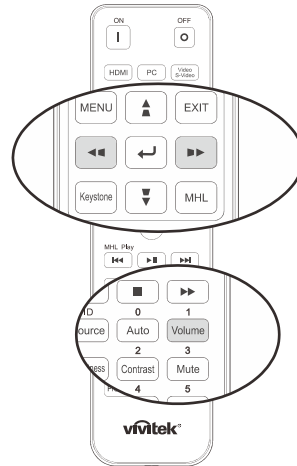
遙控器及螢幕顯示面板

4. 梯形校正控制項會出現在螢幕上。
按下 **▲** / **▼** 可執行影像垂直梯形校正。
按下 **◀** / **▶** 可執行影像水平梯形校正。



調整音量

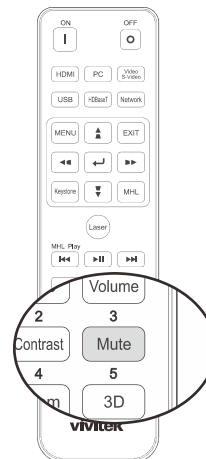
1. 按下遙控器上的**音量**按鈕。
音量控制項會出現在螢幕上。



2. 按下鍵盤上的 ◀ / ▶ 按鈕可調整音量 +/-。



3. 按下**靜音**按鈕，關閉音訊（此功能僅限遙控器）。

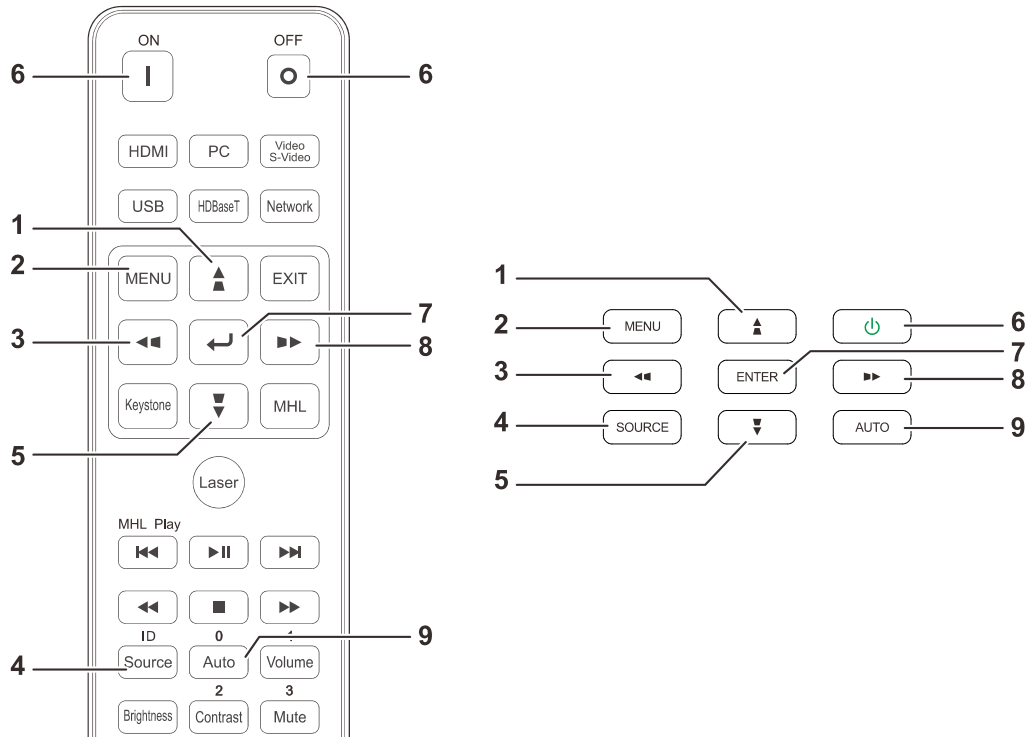


螢幕顯示選單控制項

投影機具有螢幕顯示選單，可讓您進行影像調整及變更各種設定。

瀏覽螢幕顯示選單

您可使用遙控器的游標按鈕或投影機的按鈕，瀏覽及變更螢幕顯示功能表。以下圖解說明投影機上的對應按鈕。



1. 若要進入螢幕顯示選單，請按下**選單**按鈕。
2. 選單共分為三個。按下 **◀ / ▶** 游標按鈕可切換不同的選單。
3. 按下 **▲ / ▼** 游標按鈕可在選單中上下移動。
4. 按下 **◀ / ▶** 游標按鈕可變更設定值。
5. 按下**選單**按鈕，可關閉螢幕顯示選單或離開子選單。按下**離開**按鈕可返回上一個選單。



注意：

根據視訊來源，可能無法使用螢幕顯示選單中的所有項目。例如：只有在連接電腦時，才能修改顯示電腦選單中的**水平 / 垂直位置**項目。無法使用的項目將不能存取並顯示為灰色。

設定 OSD 語言

- 請按照您的喜好設定 OSD 語言，再繼續動作。
- 1. 按下**選單**按鈕。按下 ◀▶ 游標按鈕瀏覽至**設定 1**。按下 ▲▼ 游標按鈕，移至**進階選項 1**選單。



- 2. 按下◀ (Enter) / ▶ 可進入**進階 1**子選單。按下 ▲▼ 游標按鈕，直到**語言**反白顯示。



- 3. 按箭頭按鈕，直到所需語言反白。
- 4. 按四下**選單**按鈕，關閉螢幕顯示選單。

螢幕顯示選單總覽

透過下圖可快速找到設定或確定設定的範圍。

主選單	子選單	設定		
影像	顯示模式	簡報、亮度、遊戲、電影、Vivid、電視、sRGB、DICOM SIM、使用者、使用者 2		
	亮度	0~100		
	對比	0~100		
	電腦	水平位置	-5~5 (視自動同步而定)	
		垂直位置	-5~5 (視自動同步而定)	
		頻率	0~31	
		水平縮放	-5~5	
		自動同步	開、關	
	自動影像			
	進階選項	亮麗的色彩	0~10	
		清晰度	0~31	
		伽碼	1.8、2.0、2.2、2.4、黑白、線性	
		色溫	暖色、一般、冷色	
		視訊 AGC	關、開	
		色彩飽和度	0~100	
		色調	0~100	
		白平衡	R 增益	0~200
			G 增益	0~200
			B 增益	0~200
			R 位移	-100~100
	G 位移		-100~100	
	B 位移	-100~100		
	色彩管理員	紅色	色調、飽和度、增加 0~100	
		綠色	色調、飽和度、增加 0~100	
		藍色	色調、飽和度、增加 0~100	
青色		色調、飽和度、增加 0~100		
洋紅色		色調、飽和度、增加 0~100		
黃色		色調、飽和度、增加 0~100		
白色		紅色、綠色、藍色 0~100		

主選單	子選單	設定		
設定 1	訊號來源	訊號來源 參考輸入來源選擇 (IR / 鍵盤)		
	投影	一般、背投、天花板投影、背投+天花板投影		
	寬高比	填滿、4:3、16:9、上下黑邊、原生、2.35:1		
	梯形校正	水平： -25 ~ +25 垂直： -30 ~ +30		
	數位變焦	-10~10		
	音訊	音量	0~10	
		靜音	關、開	
		內部喇叭	關、開	
	進階選項 1	語言	English, Français, Deutsch, Español, Português, 簡體中文, 繁體中文, Italiano, Norsk, Svenska, Nederlands, Русский, Polski, Suomi, Ελληνικά, 한국어, Magyar, Čeština, العربية, Türkçe, Việt, 日本語, ភាសាខ្មែរ, עברית, Dansk, Fran. Can. °	
		安全防盜鎖	關、開	
		屏幕背景	空白、紅色、綠色、藍色、白色	
		醒目開機畫面	標準、黑色、藍色	
		關閉字幕	關、開	
		按鍵鎖定	關、開	
		3D 設定	3D	關、DLP-Link、IR
			3D 同步反轉	關、開
			3D 格式	連續切換畫面、上/下、並排、畫面封裝 (限 3D 畫面封裝 HDMI 來源)
			3D 同步輸出延遲	0~359
			3D 同步輸入	關、開
	進階選項 2	測試圖案	無、RGB 坡形、色彩條、梯級條、棋盤格、格線、水平線	
		水平影像移動	-50~50	
		垂直影像移動	-50~50	
	4 角		左上、右上、右下、左下	

主選單	子選單	設定	
設定 2	自動來源	關、開	
	無訊號電源關閉(分)	0~180	
	自動開啟電源	關、開	
	光源模式	一般、省電、省電 Plus、變暗、極暗、自訂光源	
	全部重設		
	狀態	輸入來源	
		視訊資訊	
		光源時數	
		軟體版本	
		遠端 ID	
		序號	
		空氣濾網使用時數	
	進階選項 1	功能表位置	中央、下、上、左、右
		半透明功能表	0%, 25%, 50%, 75%, 100%
		低功率模式	開啟、透過區域網路開啟
風扇速度		一般、高	
光源資訊		一般、省電、省電 Plus、變暗、極暗	
投影機 ID		0~98	
遠端 ID		預設值、1、2、3、4、5、6、7	
網路		網路狀態	連接、中斷連接
		DHCP	開、關
		IP 位址	0~255, 0~255, 0~255. 0~255
		子網路遮罩	0~255, 0~255, 0~255. 0~255
		閘道	0~255, 0~255, 0~255. 0~255
		DNS	0~255, 0~255, 0~255. 0~255
		套用	確定/取消
HDBaseT		HDBaseT-IR/RS232	關、開
	前 IR	開、關	
	後 IR	開、關	
進階選項 2	睡眠計時器	0~600	
	來源過濾	HDMI1	停用、啟用
		HDMI2/MHL	停用、啟用
		DVI	停用、啟用
		VGA1	停用、啟用
		BNC	停用、啟用
		複合視訊	停用、啟用
		HDBaseT	停用、啟用
空氣濾網計時器重設	確定/取消		
自訂燈光	25~100		

影像功能表



注意！

變更所有顯示模式參數時，將會儲存至使用者模式。

按下 **MENU** 按鈕開啟 **OSD** 功能表。按 ◀▶ 箭頭按鈕，移到**影像功能表**。按 ▲▼ 箭頭按鈕，可在**影像功能表**內上下移動。按下 ◀▶ 可進入並變更設定值。



項目	說明
顯示模式	按下 ◀▶ 游標按鈕可進入並設定顯示模式。
亮度	按下 ◀▶ 游標按鈕，進入並調整顯示亮度。
對比	按下 ◀▶ 游標按鈕，進入並調整顯示對比。
電腦	按下 ◀ (輸入) / ▶ 可進入電腦選單。請參閱第 30 頁的 電腦選單 。
自動影像	按下 ◀ (輸入) / ▶ 可自動調整相位、水平縮放畫面尺寸及位置。
進階選項	按下 ◀ (輸入) / ▶ 進入進階選單。請參閱 31 頁的 進階功能 章節。
色彩管理員	按下 ◀ (輸入) / ▶ 可進入色彩管理員選單。有關 色彩管理員 的詳細資訊，請參閱第 33 頁。

電腦選單

按下 **MENU** 按鈕開啟 **OSD** 功能表。按下 ◀▶ 移至**影像**選單。按下 ▲▼ 移至**電腦**選單，然後按下 **Enter** 或 ▶。按下 ▲▼ 可在**電腦**選單中上下移動。



項目	說明
水平位置	按下 ◀▶ 游標按鈕可進入並左右調整顯示位置。
垂直位置	按下 ◀▶ 游標按鈕可進入並上下調整顯示位置。
頻率	按下 ◀▶ 游標按鈕可進入並調整 A/D 取樣時脈。
水平縮放	按下 ◀▶ 游標按鈕可進入並調整 A/D 取樣點。
自動同步	按下 ◀▶ 游標按鈕可進入並將自動同步位置調整為開啟或關閉。

進階功能

按下 **MENU** 按鈕開啟 **OSD** 功能表。按 ◀▶ 鍵移至**影像**選單。按 ▲▼ 移至**進階選項**選單，然後按下 **Enter** 或 ▶。進入**進階選項**後，按 ▲▼ 鍵上下移動選取設定項目。



項目	說明
亮麗的色彩	按下 ◀▶ 游標按鈕，進入並調整亮麗的色彩值。
清晰度	按下 ◀▶ 游標按鈕，進入並調整顯示清晰度。
伽碼	按下 ◀▶ 游標按鈕，進入並調整顯示畫面的伽碼校正。
色溫	按下 ◀▶ 游標按鈕可進入並調整色溫。
視訊 AGC	按下 ◀▶ 游標按鈕可進入並啟用或停用視訊來源的自動增益控制。
色彩飽和度	按下 ◀▶ 游標按鈕可進入並調整色彩飽和度。
色調	按下 ◀▶ 游標按鈕可進入並調整色調。
白平衡	按下 ENTER / ▶ 按鈕，進入 白平衡 子選單。請參閱第 32 頁的 白平衡

白平衡

按下 **ENTER** 按鈕，進入白平衡子選單。



項目	說明
R 增益	按下 ◀▶ 按鈕，調整紅色增加效果。
G 增益	按下 ◀▶ 按鈕，調整綠色增加效果。
B 增益	按下 ◀▶ 按鈕，調整藍色增加效果。
R 位移	按下 ◀▶ 按鈕，調整紅色抵銷效果。
G 位移	按下 ◀▶ 按鈕，調整綠色抵銷效果。
B 位移	按下 ◀▶ 按鈕，調整藍色抵銷效果。

色彩管理員

按下 **MENU** 按鈕開啟 **OSD** 功能表。按下 ◀▶ 移至**影像**選單。按下 ▼▲ 移至**色彩管理員**選單，然後按下 **Enter** 或 ▶。按下 ▼▲ 可在**色彩管理員**選單中上下移動。



項目	說明
紅色	選此可進入紅色管理員。 按下 ◀▶ 箭頭按鈕，調整色調、色彩飽和度和增益值。
綠色	選此可進入綠色管理員。 按下 ◀▶ 箭頭按鈕，調整色調、色彩飽和度和增益值。
藍色	選此可進入藍色管理員。 按下 ◀▶ 箭頭按鈕，調整色調、色彩飽和度和增益值。
青色	選此可進入青色管理員。 按下 ◀▶ 箭頭按鈕，調整色調、色彩飽和度和增益值。
洋紅色	選此可進入洋紅色管理員。 按下 ◀▶ 箭頭按鈕，調整色調、色彩飽和度和增益值。
黃色	選此可進入黃色管理員。 按下 ◀▶ 箭頭按鈕，調整色調、色彩飽和度和增益值。
白色	選此可進入白色管理員。 按下 ◀▶ 箭頭按鈕，調整紅色、綠色和藍色。

設定 1 選單

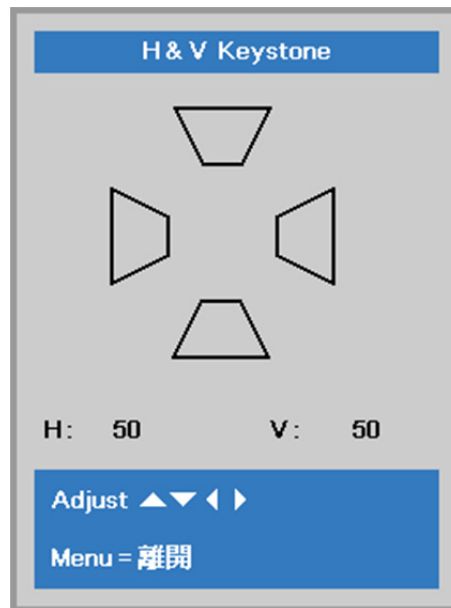
按下 **MENU** 按鈕開啟 **OSD** 功能表。按下 ◀▶ 游標按鈕，移至**設定 1** 選單。按下游標 ▲▼ 按鈕可在**設定 1** 選單中上下移動。按下 ◀▶ 可 進入並變更設定值。



項目	說明
訊號來源	按下 ◀▶ 游標按鈕進入來源選單。參考輸入來源選擇 (IR / 鍵盤)。
投影	按下 ◀▶ 游標按鈕進入並從以下四種投影方式中選擇。
寬高比	按下 ◀▶ 游標按鈕可進入並調整視訊寬高比。
梯形校正	按下 ◀ (輸入) / ▶ 可進入梯形校正選單。請參閱第 35 頁的 梯形校正 。
數位變焦	按下 ◀▶ 游標按鈕進入並調整數位變焦選單。
音訊	按下 ◀ (輸入) / ▶ 可進入音訊選單。請參閱第 35 頁的 音訊 。
進階選項 1	按下 ◀ (輸入) / ▶ 可進入進階選項 1 選單。請參閱第 36 頁的 進階 1 功能 。
進階選項 2	按下 ◀ (輸入) / ▶ 可進入進階選項 2 選單。請參閱第 38 頁的 進階 2 功能 。
4 角	按下 ◀ (輸入) / ▶ 可進入 4 角子選單。請參閱第 39 頁的 4 角 。 備註： 啟動 3D 模式時不支援。

梯形校正

按下 **MENU** 按鈕，開啟 **OSD** 選單。按下 ◀▶ 移動至 **進階選項 1** 選單。按下 ▼▲ 移至 **梯形校正** 選單，然後按下 **Enter** 或 ▶。按下 ▼▲ 在 -30 至 30 之間調整垂直值，按下 ◀▶ 在 -25 至 25 之間調整水平值。



音訊

按下 **MENU** 按鈕開啟 **OSD** 功能表。按下 ◀▶ 移動至 **設定 1** 選單。按下 ▼▲ 移動至 **音訊** 選單，然後按下 **Enter** 或 ▶。按下 ▼▲ 可在 **音訊** 選單中上下移動。



項目	說明
音量	按下 ◀▶ 游標按鈕可進入並調整音訊音量。
靜音	按下 ◀▶ 游標按鈕，進入並開啟或關閉喇叭。
內部喇叭	按下游標 ◀▶ 按鈕可選擇開啟或關閉內部喇叭輸出。

進階 1 功能

按下 **MENU** 按鈕開啟 **OSD** 功能表。按下 ◀▶ 移動至 **設定 1** 選單。按下 ▼▲ 移動至 **進階 1** 選單，然後按下 **Enter** 或 ▶。按下 ▼▲ 可在 **進階 1** 選單中上下移動。按下 ▶◀ 可進入並變更設定值。

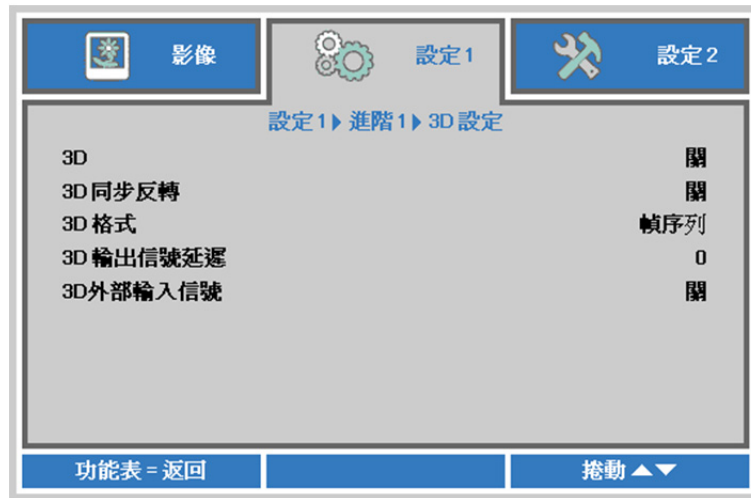


項目	說明
語言	按下 ▶◀ 游標按鈕，進入並選擇不同的本地化語言選單。
安全鎖	按下 ▶◀ 游標按鈕可進入並啟用或停用安全鎖功能。
屏幕背景	按下 ▶◀ 游標按鈕進入並選擇不同的屏幕背景色彩。
Splash 標誌	按下 ▶◀ 游標按鈕可進入並啟用或停用開機畫面標誌。
Closed Captioning	按下 ▶◀ 游標按鈕可進入並啟用或停用 Closed Captioning。
按鍵鎖定	按下 ▶◀ 游標按鈕可進入並啟用或停用可在鍵盤上使用的按鍵。 注意： 按住鍵盤上的 ▼ 游標按鈕約 5 秒即可解鎖鍵盤。
3D 設定	按下 ◀ (輸入) / ▶ 可進入 3D 選單。有關 3D 設定 的詳細資訊，請參閱第 37 頁。

注意:

若要體驗 3D 功能，請先在光碟選單下的 DVD 裝置中找到 3D 設定，並啟用播放電影。

3D 設定



項目	說明
3D	按下 ◀▶ 游標按鈕可進入並選擇不同的 3D 模式。
3D 同步反轉	按下 ◀▶ 游標按鈕可進入並啟用或停用 3D 同步反轉。
3D 格式	按下 ◀▶ 游標按鈕可進入並選擇不同的 3D 格式。
3D 輸出信號延遲	按下 ◀▶ 游標按鈕可調整 3D 同步輸出訊號延遲。
3D 外部輸入信號	按下 ◀▶ 游標按鈕可進入並啟用或停用 3D 同步輸入。

注意：

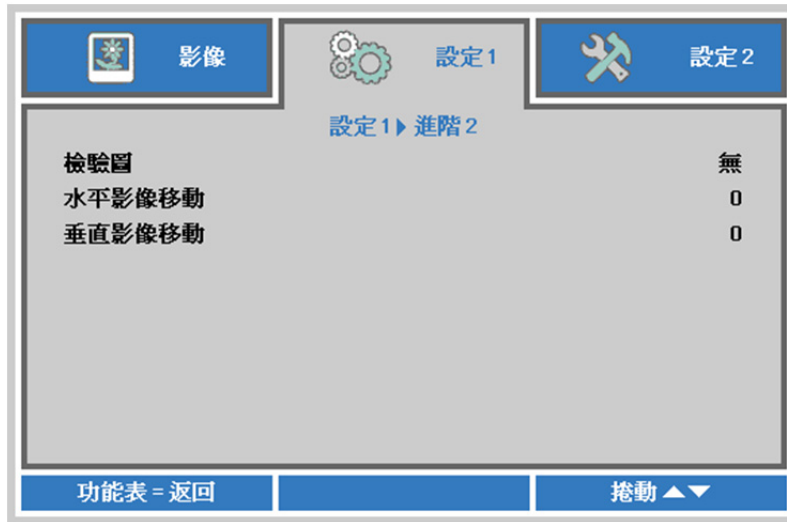
1. 如果沒有適當的 3D 訊號源，3D OSD 功能表會以灰色顯示。這是預設設定。
2. 投影機連接至適當的 3D 訊號源後，即可啟用 3D OSD 功能表項目進行選取。
3. 觀看 3D 影像時請戴上 3D 眼鏡。
4. 您需要取得 3D DVD 或 3D 媒體檔中的 3D 內容。
5. 您需要啟用 3D 訊號源（某些 3D DVD 內容可能不提供 3D 開關選項功能）。
6. 您需要 DLP link 3D 或紅外線 3D 快門眼鏡。如使用紅外線 3D 快門眼鏡，需在電腦上安裝驅動程式並連接 USB 發射器。
7. OSD 的 3D 模式需與眼鏡類型（DLP link 或紅外線 3D）相符。
8. 開啟眼鏡的電源。眼鏡上通常會有一電源開關，每一種類型的眼鏡各有不同的設定說明，請依照眼鏡隨附的設定說明完成設定步驟。
9. 被動式 3D 將不支援透過 3D 同步輸入/輸出。

注意：

不同的立體眼鏡類型（DLP link 或 IR 快門式眼鏡）具有專用的設定說明，請閱讀使用說明完成設定程序。

進階 2 功能

按下 **MENU** 按鈕開啟 **OSD** 功能表。按下 ◀▶ 移動至 **設定 1** 選單。按下 ▼▲ 移動至 **進階 2** 選單，然後按下 **Enter** 或 ▶。按下 ▼▲ 可在 **進階 2** 選單中上下移動。按下 ◀▶ 可進入並變更設定值。

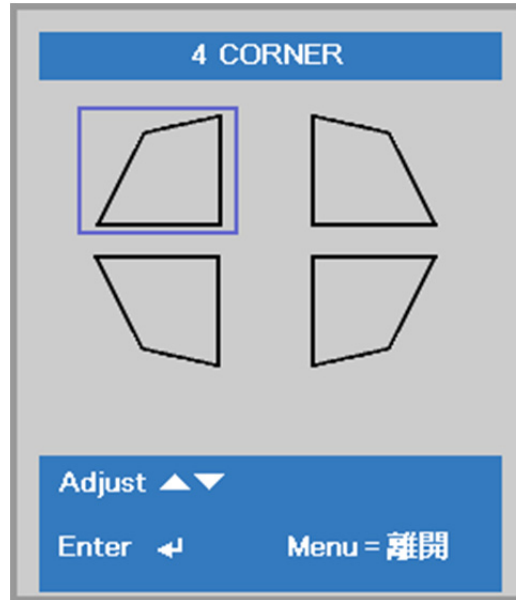


項目	說明
檢驗圖	按下 ◀▶ 游標按鈕進入並選擇內部測試圖案。
水平影像移動	按下 ◀▶ 游標按鈕可進入並設定水平影像移動。
垂直影像移動	按下 ◀▶ 游標按鈕可進入並設定垂直影像移動。

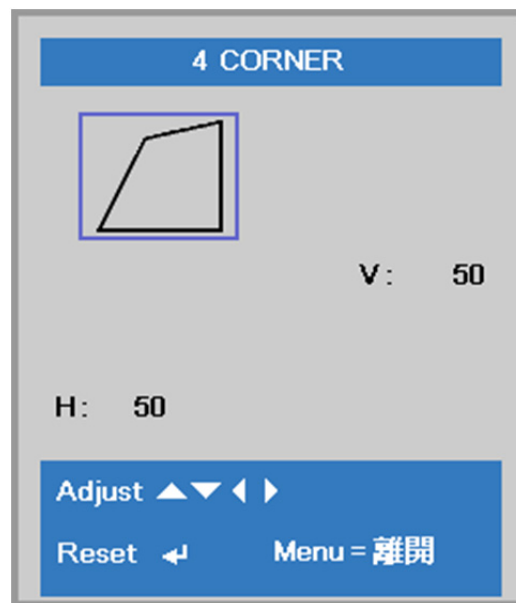
4 角

按下 ◀ (輸入) / ▶ 可進入 4 角子選單。

1. 按下 ▲ / ▼ 游標按鈕選擇一個角，然後按下 ENTER。



2. 按下 ▲ / ▼ 游標按鈕可調整垂直，按下 ◀ / ▶ 游標按鈕可調整水平。
3. 按下選單儲存及離開設定。



設定 2 選單

按下 MENU 按鈕開啟 OSD 功能表。按下 ◀▶ 游標按鈕，移至設定 2 選單。按下游標 ▲▼ 按鈕可在設定 2 選單中上下移動。



項目	說明
自動來源	按下 ◀▶ 游標按鈕可進入並啟用或停用自動來源偵測。
無訊號電源關閉(分)	按下 ◀▶ 游標按鈕可進入並設定在無訊號時自動關閉光源。
自動開啟電源	按下 ◀▶ 游標按鈕可進入並在有供應 AC 電力時，啟用或停用自動開啟電源功能。
光源模式	按下 ◀▶ 游標按鈕，進入並選擇高亮度光源模式，或低亮度以節省光源的使用壽命。
全部重設	按下 ◀ (Enter) / ▶ 可將所有設定恢復為預設值。
狀態	按下 ◀ (Enter) / ▶ 可進入狀態功能表。有關 狀態 的詳細資訊，請參閱第 41 頁。
進階選項 1	按下 ◀ (Enter) / ▶ 可進入進階 1 功能表。請參閱第 42 頁的 進階 1 功能 。
進階選項 2	按下 ◀ (Enter) / ▶ 可進入進階 2 功能表。請參閱第 55 頁的 進階 2 功能 。
自訂燈光	在自訂光源模式，按下 ◀▶ 游標按鈕可進入並將投影機亮度調整至相似點。 注意：光源模式設為自訂光源時，自訂光源功能即啟用。

注意：

極暗： 屏幕背景節省 50% 的光源耗電量 (按下 BLANK 按鈕)

狀態

按下游標 ▲▼ 按鈕可在**設定 2** 選單中上下移動。選擇**狀態**選單，然後按下 **Enter** 或 ► 進入。



項目	說明
輸入來源	顯示已啟動的來源。
視訊資訊	顯示 RGB 訊號來源的解析度/視訊資訊，以及視訊來源的色彩標準。
光源時數	顯示光源使用時數資訊。
軟體版本	顯示系統軟體版本。
Remote ID	顯示遙控器 ID
序號	顯示產品的序號。
空氣濾網使用時數	顯示空氣濾網已使用時數。

進階 1 功能

按下 **MENU** 按鈕開啟 **OSD** 功能表。按下 ◀▶ 移動至**設定 2** 選單。按下 ▼▲ 移動至**進階 1** 選單，然後按下 **Enter** 或 ▶。按下 ▼▲ 可在**進階 1** 選單中上下移動。按下 ▶◀ 可進入並變更設定值。



項目	說明
功能表位置	按下 ▶◀ 游標按鈕進入並選擇不同的螢幕顯示選單位置。
半透明功能表	按下 ▶◀ 游標按鈕可進入並選擇螢幕顯示背景的半透明度。
低功率模式	按下 ▶◀ 游標按鈕，可進入並開啟或透過區域網路開啟低功率模式。
風扇速度	按下 ▶◀ 游標按鈕可進入並切換普通及高速風扇。 附註： 在高溫、高濕度或高海拔地區(高於 1500m/4921ft)，建議選擇高速模式。
光源資訊	按下 ◀ (Enter) / ▶ 進入光源資訊功能表，顯示各光源模式的光源時數。
投影機 ID	按下 ▶◀ 游標按鈕 進入並調整兩位數的投影機 ID，從 00 至 98。
Remote ID	按下 ▶◀ 游標按鈕，選擇適合目前遙控器 ID 設定的遙控器 ID。
網路	按下 ◀ (Enter) / ▶ 可進入網路功能表。如需 網路 的詳細資訊，請參閱第 43 頁。
HDBaseT 設定	按下 ◀ (Enter) / ▶ 可進入 HDBaseT 選單。有關 HDBaseT 設定 的詳細資訊，請參閱第 54 頁。

注意：

關於「**透過區域網路開啟**」，RJ45 將支援在此模式中喚醒(功率 3W 以下)，但純量則否。

注意：

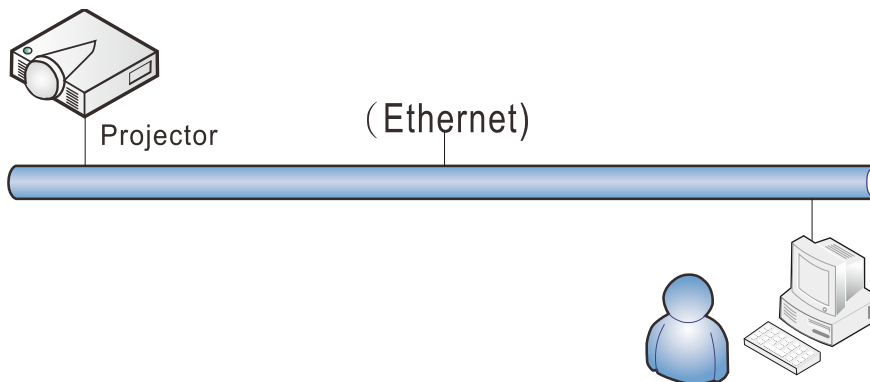
1. 含有預設客戶代碼的遙控器將可用於螢幕顯示選單上的任何遙控器 ID 設定。
2. 狀態鍵將可用於螢幕顯示選單上的任何遙控器 ID 設定
3. 如果使用者忘記目前遙控器 ID 設定，請按下狀態鍵叫出資訊螢幕顯示選單檢查目前遙控器 ID 設定，然後調整遙控器上的 ID 以符合螢幕顯示選單設定。
4. 從螢幕顯示選單調整遙控器 ID 後，必須關閉螢幕顯示選單，新的 ID 值才會生效並記憶。
5. 系統值「預設值」表示遙控器上的 ID 0。

網路



項目	說明
網路狀態	顯示網路連線狀態。
DHCP	按下游標 ◀▶ 按鈕可開啟或關閉 DHCP。 注意： 若選擇關閉 DHCP，請輸入 IP 位址、子網路遮罩、通道閘及 DNS 欄位。
IP 位址	若關閉 DHCP，請輸入有效的 IP 位址。
子網路遮罩	若關閉 DHCP，請輸入有效的子網路遮罩。
通道閘	若關閉 DHCP，請輸入有效的閘道。
DNS	若關閉 DHCP，請輸入有效的 DNS 名稱。
套用	按下 ◀ (輸入) / ▶ 確認設定。

LAN_RJ45



有線 LAN 端子功能

也可透過有線 LAN 從電腦 (或筆記型電腦) 遙控及監控投影機。相容於 Crestron / AMX (裝置探索) / Extron 控制盒不僅能在網路上進行集中投影機管理，也能從電腦 (或筆記型電腦) 瀏覽器畫面上的控制面板進行管理。

- ★ Crestron 為美國 Crestron Electronics, Inc. 的註冊商標。
- ★ Extron 為美國 Extron Electronics, Inc. 的註冊商標。
- ★ AMX 為美國 AMX LLC 的註冊商標。
- ★ JBMIA 已在日本、美國與其他國家申請 PJLink 的商標及標誌註冊。

支援的外部裝置

本投影機支援透過 Crestron Electronics 控制器及相關軟體 (如 RoomView®) 的指定命令操作。

<http://www.crestron.com/>

AMX (裝置探索) 支援本投影機。

<http://www.amx.com/>

本投影機相容支援 Extron 裝置，可供其參考。

<http://www.extron.com/>

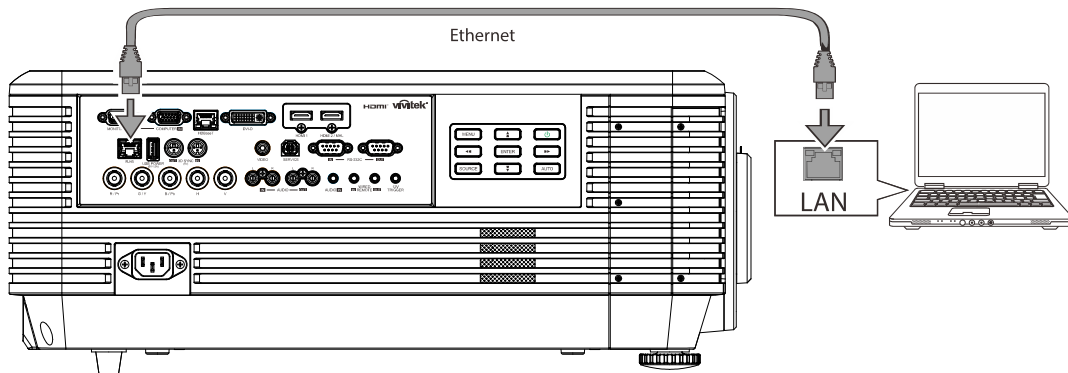
本投影機支援所有 PJLink Class1 (版本 1.00) 的命令。

<http://pjlink.jbmia.or.jp/english/>

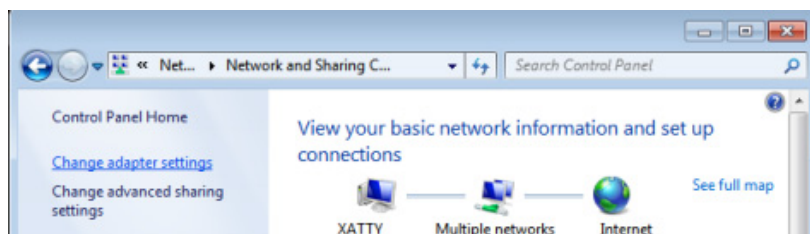
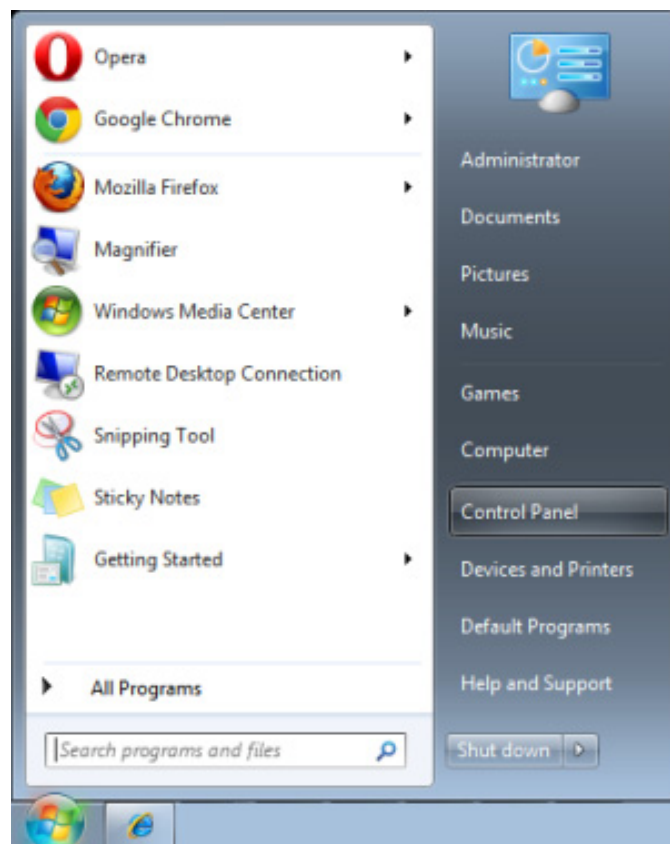
如需可連接至 LAN/RJ45 連接埠和遙控投影機的不同類型外部裝置，以及相關支援各外部裝置的控制命令詳細資訊，請直接與支援服務團隊聯絡。

LAN RJ45

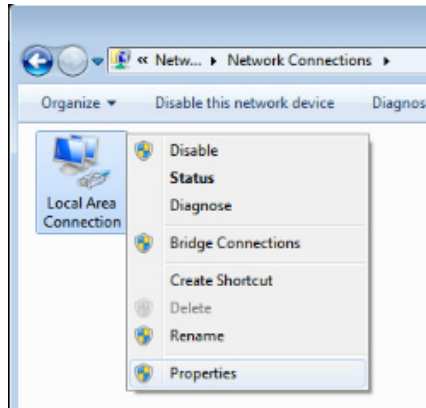
1. 將 RJ45 纜線連接至投影機及 PC (筆記型電腦) 的 RJ45 連接埠。



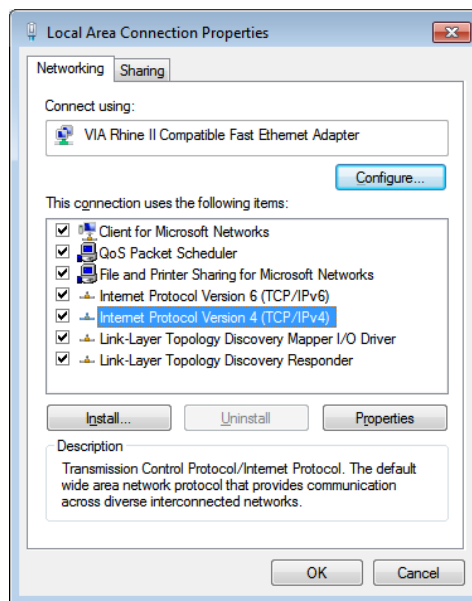
2. 在 PC (筆記型電腦) 上，選擇 **開始** → **控制台** → **網路和網際網路**。



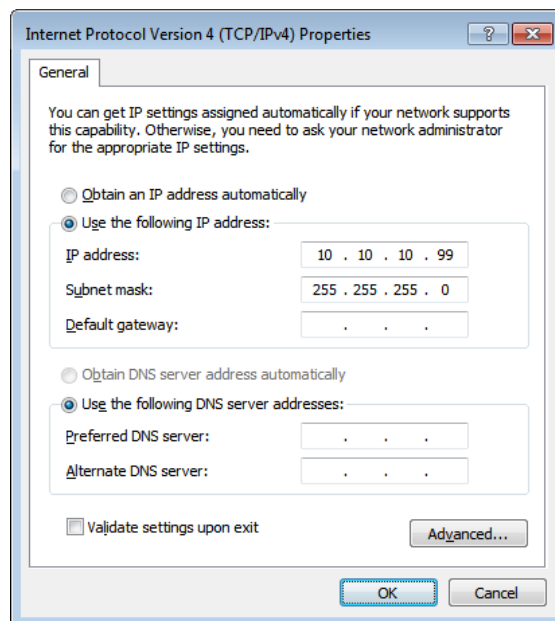
3. 用滑鼠右鍵按下**區域網路連線**，然後選擇**內容**。



4. 在**內容**視窗中，選擇**網路**標籤，然後選擇**網際網路通訊協定 (TCP/IP)**。
5. 按一下**內容**。



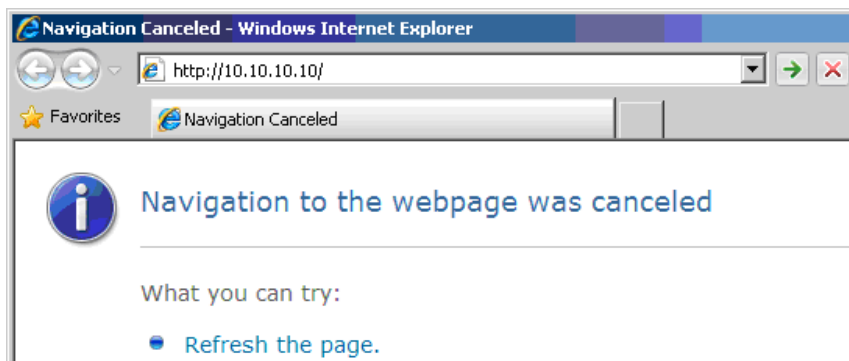
6. 按一下使用下列的**IP 位址**並輸入 IP 位址及子網路遮罩，然後按一下**確定**。



7. 按下投影機上的**選單**鍵。
8. 選擇**設定 2**→ **進階 1** → **網路**
9. 在進入**網路**後，請輸入以下設定：
 - ▶ DHCP：關
 - ▶ IP 位址：10.10.10.10
 - ▶ 子網路遮罩：255.255.255.0
 - ▶ 閘道：0.0.0.0
 - ▶ DNS 伺服器：0.0.0.0
10. 按下 **←** (輸入) / **▶** 確認設定。

開啟網路瀏覽器

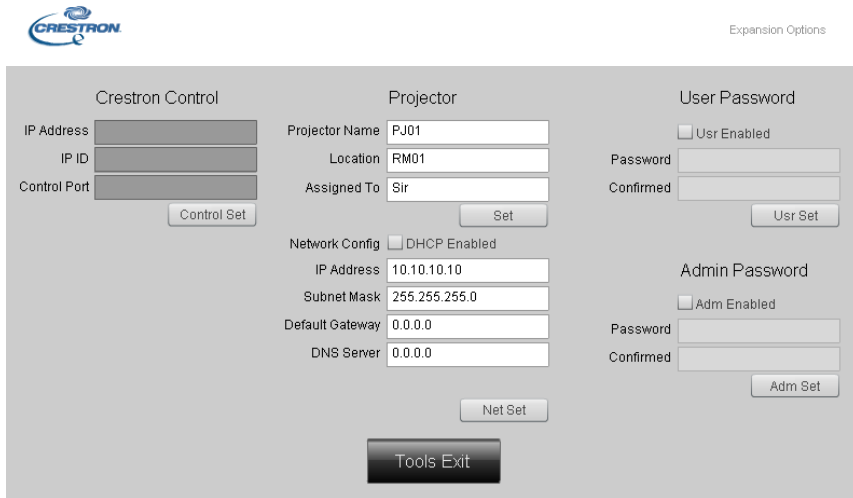
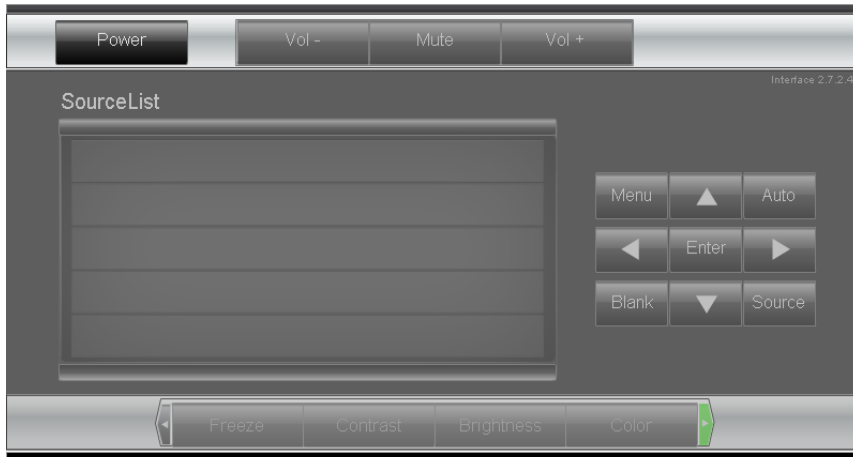
(如安裝 Adobe Flash Player 9.0 以上版本的 Microsoft Internet Explorer) 。



11. 在網址列中輸入 IP 位址：10.10.10.10.
12. 按下 **←** (輸入) / **▶** 。

投影機即完成遠端管理設定。LAN/RJ45 功能顯示如下。

Model Name	
System	
System Status	Power On
Display Source	No Source
Lamp Hours	2
Display Mode	Presentation
Error Status	No Error
LAN Status	
IP address	10.10.10.10
Subnet mask	255.255.0.0
Default gateway	0.0.0.0
DNS Server	0.0.0.0
MAC address	
Version	
LAN Version	
F/W Version	



類別	項目	輸入長度
Crestron 控制	IP 位址	15
	IP ID	3
	連接埠	5
投影機	投影機名稱	10
	位置	10
	指派對象	10
網路設定	DHCP (啟用)	(N/A)
	IP 位址	15
	子網路遮罩	15
	預設閘道	15
	DNS 伺服器	15
使用者密碼	啟用	(N/A)
	新密碼	10
	確認	10
管理員密碼	啟用	(N/A)
	新密碼	10
	確認	10

如需詳細資訊，請瀏覽 <http://www.crestron.com>。

進行電子郵件通知設定

1. 確定使用者能夠過網頁瀏覽器 (如 Microsoft Internet Explorer v6.01/v8.0) 開啟 LAN RJ45 功能的首頁。
2. 在 LAN/RJ45 的首頁中，按一下**通知設定**。

Model Name	
System	
System Status	Power On
Display Source	No Source
Lamp Hours	2
Display Mode	Presentation
Error Status	No Error
LAN Status	
IP address	10.10.10.10
Subnet mask	255.255.0.0
Default gateway	0.0.0.0
DNS Server	0.0.0.0
MAC address	
Version	
LAN Version	
F/W Version	

3. 依預設值，**通知設定**中的輸入方塊是空白內容。

Send E-Mail

Enter the appropriate settings in the fields below:
(Your SMTP server may not require a user name or password.)

SMTP Server: Port:

User Name:

Password:

From:

To:

CC:

E-mail Alert Options:

Fan lock : **Over_Heat:**

Case Open: **Lamp Fail:**

Lamp Hours Over: **Filter Hours Over:**

Weekly Report:

4. 如需傳送通知郵件，請輸入下列項目：

SMTP 欄位為傳送電子郵件的郵件伺服器 (SMTP 通訊協定)。此為必填欄位。

收件者欄位為收件者的電子郵件地址 (如投影機管理員)。此為必填欄位。

副本欄位會將通知副本傳送至指定的電子郵件地址。此為選填欄位 (如投影機管理員的助手)。

寄件者欄位為寄件者的電子郵件地址 (如投影機管理員)。此為必填欄位。

勾選您要的方塊即可選擇通知情況。

The screenshot shows the 'Send E-Mail' configuration page in the Vivitek web interface. On the left, there are navigation tabs for 'Projector Info', 'Alert Mail Settings', and 'Crestron'. The main heading is 'Send E-Mail'. Below the heading, there is a note: 'Enter the appropriate settings in the fields below: (Your SMTP server may not require a user name or password.)'. The form contains several input fields and checkboxes:

- SMTP Server:** mail.corp.com
- Port:** 25
- User Name:** Sender.US
- Password:** [masked]
- From:** send@mail.corp.com
- To:** rcvr1@mail.corp.com
- CC:** rcvr2@mail.corp.com
- E-mail Alert Options:**
 - Fan lock:
 - Case Open:
 - Lamp Hours Over:
 - Weekly Report:
 - Over_Heat:
 - Lamp Fail:
 - Filter Hours Over:

Buttons for 'Mail Server Apply', 'Mail Address Apply', 'Alert Option Apply', and 'Send Test Mail' are also visible.

注意： 依說明填入所有欄位。使用者可按一下**傳送測試郵件**以測試設定是否正確。如需成功傳送電子郵件通知，您必須選擇通知條件及輸入正確的電子郵件地址。

RS232 by Telnet 功能

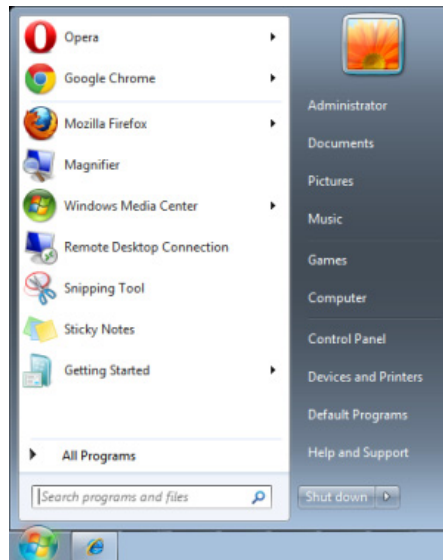
除了利用專用 RS232 命令控制以「超級終端機」通訊連接 RS232 介面的投影機外，也有替代的 RS232 命令控制方式，即所謂適用 LAN/RJ45 介面的「RS232 by TELNET」。

「RS232 by TELNET」快速入門指南

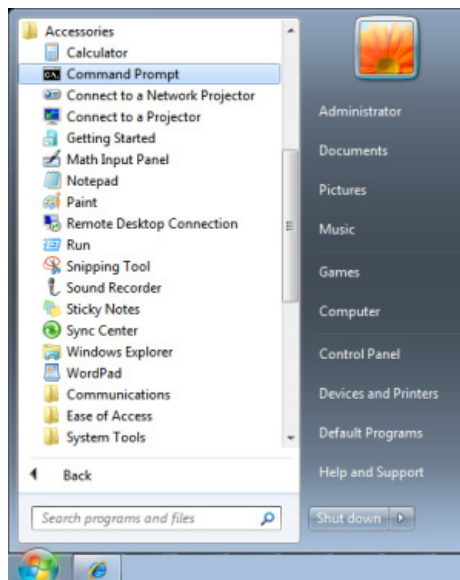
在 OSD 上檢查並取得投影機的 IP 位址。

確定筆記型電腦/電腦可存取投影機的網頁。

確定在筆記型電腦/電腦過濾「TELNET」功能時，「Windows 防火牆」設定為停用。



開始 => 所有程式 => 附屬應用程式 => 命令提示字元



輸入命令格式如下：

telnet ttt.xxx.yyy.zzz 23 (按「Enter」鍵)

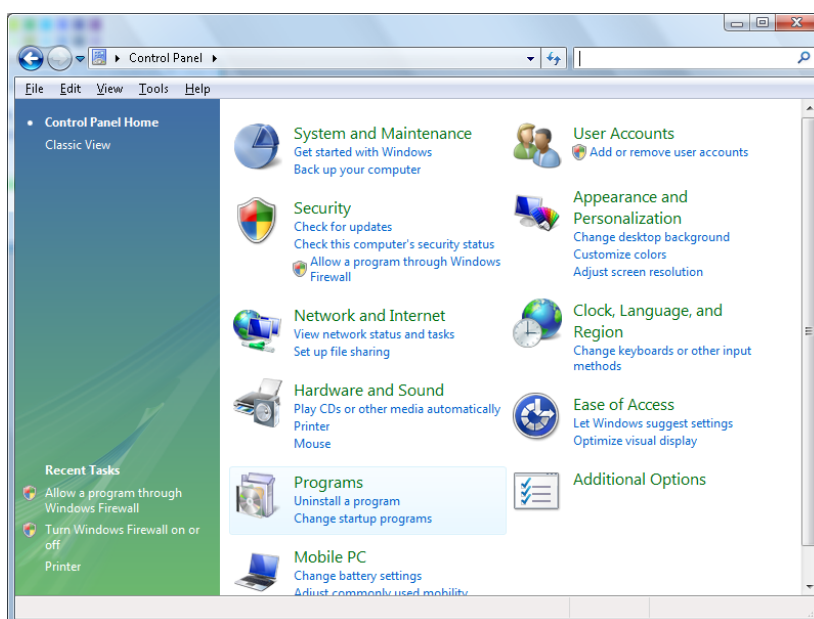
(ttt.xxx.yyy.zzz：投影機的 IP 位址)

若 Telnet 連線就緒，且使用者可輸入 RS232 命令，接著按「Enter」鍵，RS232 命令即可執行。

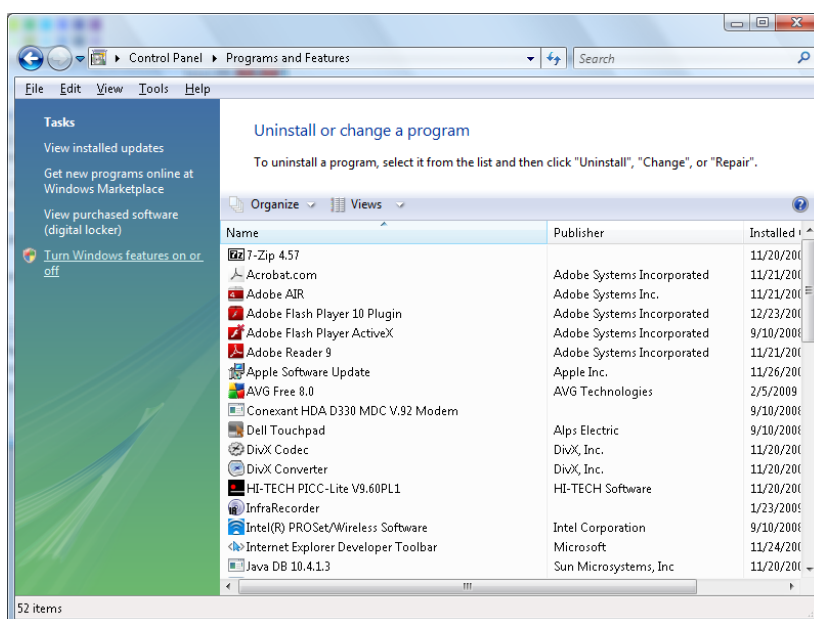
如何在 Windows VISTA / 7 / 8 中啟用 TELNET

根據 Windows VISTA / 7 / 8 的預設安裝，並未包括「TELNET」功能。但使用者可透過「開啟或關閉 Windows 功能」的方式來啟用。

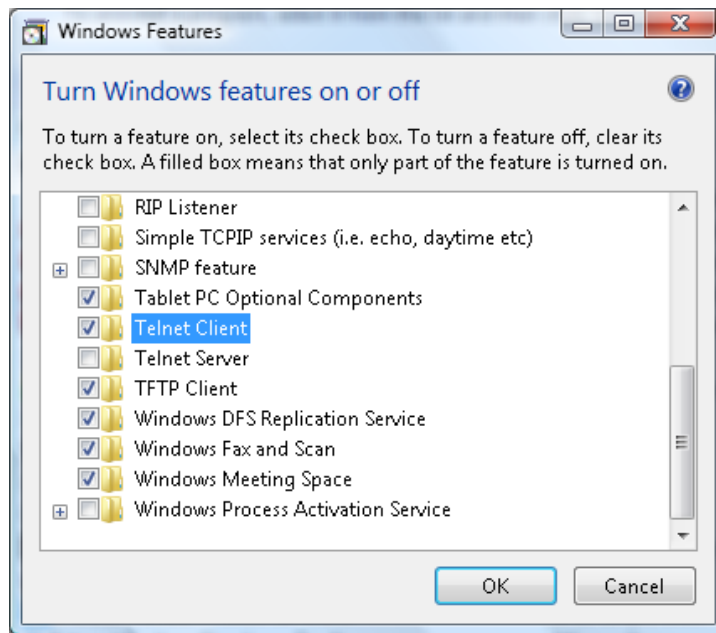
在 Windows VISTA / 7 / 8 中開啟「控制台」。



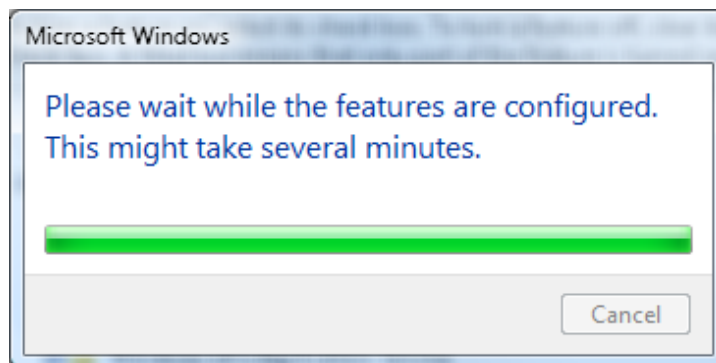
開啟「程式」



選擇開啟「開啟或關閉 Windows 功能」



勾選「Telnet 用戶端」選項，然後按「確定」按鈕。



「RS232 by TELNET」的規格表：

1. Telnet : TCP
 2. Telnet 連接埠 : 23
(如需詳細資訊，請與服務專員或團隊聯絡)
 3. Telnet 公用程式 : Windows「TELNET.exe」(主控台模式)
 4. 正常中斷 RS232-by-Telnet 控制連線 : 在 TELNET 連線就緒後直接關閉 Windows Telnet 公用程式
 5. Telnet 控制限制 1 : Telnet 控制應用程式的連續網路裝載少於 50 位元組。
Telnet 控制限制 2 : Telnet 控制的單一完整 RS232 命令少於 26 位元組。
Telnet 控制限制 3 : 下一個 RS232 命令的最低延遲必須大於 200 (ms)。
- (*; 在 Windows 內建的「TELNET.exe」公用程式中，按「Enter」鍵將取得「歸位字元」和「換行」碼。)

HDBaseT 設定



項目	說明
HDBaseT-IR/RS232	按下游標 ◀▶ 按鈕可進入並啟用或停用 HDBaseT-IR/RS232。
前 IR	按下游標 ◀▶ 按鈕可進入並啟用或停用前置 IR。
後 IR	按下游標 ◀▶ 按鈕可進入並啟用或停用後置 IR。

注意：

1. 想要使用 HDBaseT TX Box 時，請啟用 **HDBaseT-IR/RS232** 功能。(從投影機至 HDBaseT TX Box 移除 RS232 和 RJ45/LAN 控制功能。) 請參閱 HDBaseT 控制功能表。
2. HDBaseT 啟用時，**低功率模式**會自動設為**僅透過 HDBaseT 開啟**。
3. HDBaseT TX Box 訊號中斷時，**HDBaseT-IR/RS232** 會停用。

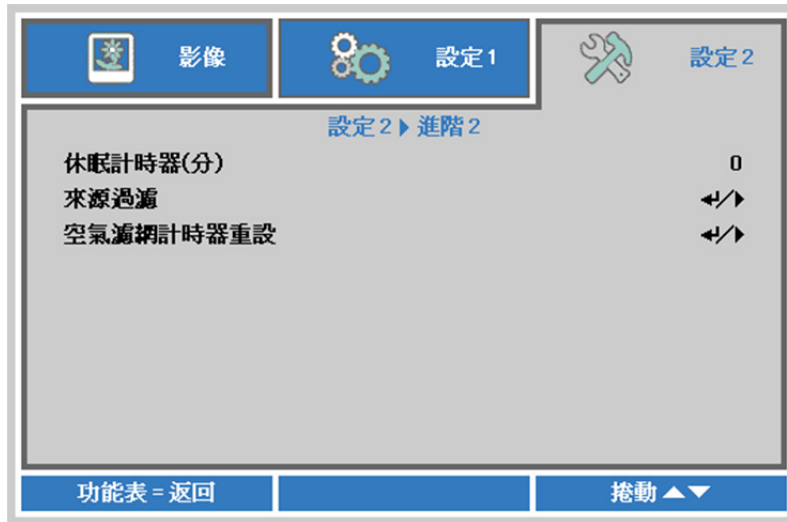
HDBaseT 控制功能表

控制側	功能	投影機模式			備註
		低功率模式開啟 (<0.5W)	低功率模式 僅透過區域網路 開啟 (<3W)	HDBaseT 控制啟用 低功耗模式 透過 HDBaseT 開啟 (<6W)	
投影機	前 IR(無線)	O	O	O(可透過 OSD 停用)	
	後 IR(無線)	O	O	O(可透過 OSD 停用)	
	RS-232	O	O	X	
	RJ45/LAN	X	O	X	
	有線遙控器	O	O	O	
HDBaseT TX Box	HDBT-IR(無線)	X	X	O	
	RS-232	X	X	O	
	RJ45/LAN	X	X	O	
	有線遙控器	X	X	O	使用者可在 HDBaseT TX 端連接有線遙控器，以使用有線功能。

O：啟用 X：停用

進階 2 功能

按下 **MENU** 按鈕開啟 **OSD** 功能表。按下 ◀▶ 移動至**設定 2** 選單。按下 ▼▲ 移動至**進階 2** 選單，然後按下 **Enter** 或 ▶。按下 ▼▲ 可在**進階 2** 選單中上下移動。按下 ▶▶ 可進入並變更設定值。



項目	說明
休眠計時器(分)	按下 ▶▶ 游標按鈕可進入並設定睡眠計時器。經過一段預設的時間長度後，投影機會自動關機。
來源過濾	按下 ◀ (輸入) / ▶ 可進入來源過濾選單。有關 來源過濾 的詳細資訊，請參閱第 56 頁。
空氣濾網計時器重設	按下 ◀ (輸入) / ▶ 可重設空氣濾網計時器。

來源過濾

按下 **Enter** 按鈕可進入**來源過濾**子選單。



項目	說明
HDMI1	按下游標 ◀▶ 按鈕可進入並啟用或停用 HDMI1 來源。
HDMI2/MHL	按下游標 ◀▶ 按鈕可進入並啟用或停用 HDMI2/ MHL 相容來源。
DVI	按下游標 ◀▶ 按鈕可進入並啟用或停用 DVI 來源。
VGA1	按下游標 ◀▶ 按鈕可進入並啟用或停用 VGA1 來源。
BNC	按下游標 ◀▶ 按鈕可進入並啟用或停用 BNC 來源。
合成訊號	按下游標 ◀▶ 按鈕可進入並啟用或停用合成訊號來源。
HDBaseT	按下游標 ◀▶ 按鈕可進入並啟用或停用 HDBaseT 來源。

維護及安全性

清潔投影機

清除投影機的灰塵污垢，確保運作不會發生問題。

**警告：**

1. 清潔前，務必關閉並拔出電源線至少 30 分鐘，否則可能導致嚴重燙傷。
2. 清潔時僅限使用濕布，切勿讓水進入投影機的通風孔。
3. 若清潔時讓一些水跑進投影機，請拔出電源線並靜置於通風良好的室內，待數小時後才可使用。
4. 若清潔時讓大量的水跑進投影機，請送修投影機。

清潔鏡頭

在許多相機專賣店皆有販售光學鏡頭清潔液。請參考下列步驟清潔投影機鏡頭。

1. 將少量光學鏡頭清潔劑抹在乾淨柔軟的布料上(請勿將清潔劑直接塗抹在鏡頭上)。
2. 以畫圓方式輕輕擦拭鏡頭。

**小心：**

1. 請勿使用磨蝕性清潔劑或溶液。
2. 為避免變色或褪色，請勿讓清潔劑接觸投影機外殼。

清潔外殼

請參考下列步驟清潔投影機外殼。

1. 用乾淨的濕布擦去灰塵。
2. 用溫水及中性清潔劑沾濕布料（如用來清洗碗盤用的布），然後擦拭外殼。
3. 用清水徹底沖去布料上的清潔劑，然後將投影機再擦拭一遍。

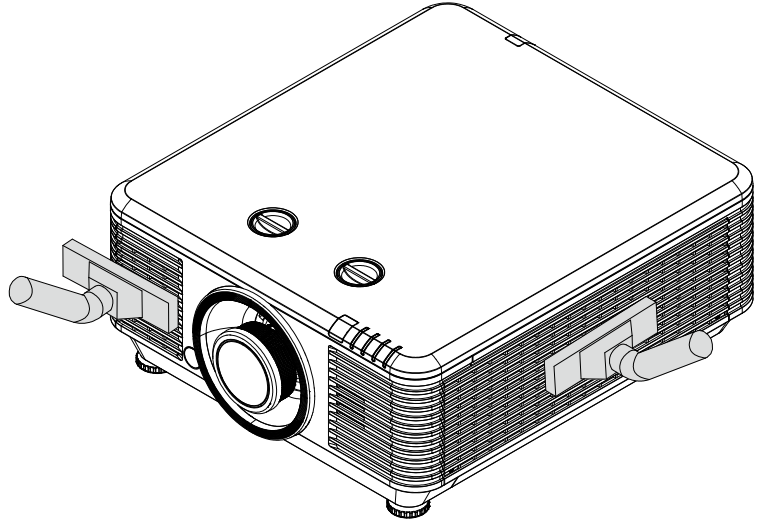
**小心：**

為避免外殼變色或褪色，請勿使用含酒精的磨蝕性清潔劑。

清潔空氣濾網

空氣濾網可防止灰塵堆積在投影機內部選購元件的表面。若濾網髒污或阻塞，您的投影機可能會過熱或降低投影影像畫質。

1. 請關閉投影機，然後拔下 AC 插座上的 AC 電源線。
2. 請使用吸塵器清潔濾網。



操作投影機時建議避免在多灰塵或煙霧的環境，否則可能會造成影像畫質不佳。
若濾網嚴重阻塞且無法清潔，請更換新濾網。

注意：

建議使用梯子來輔助拿取濾網。請勿拆卸壁掛式投影機。

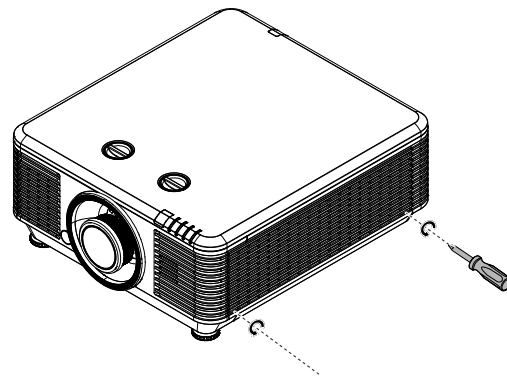
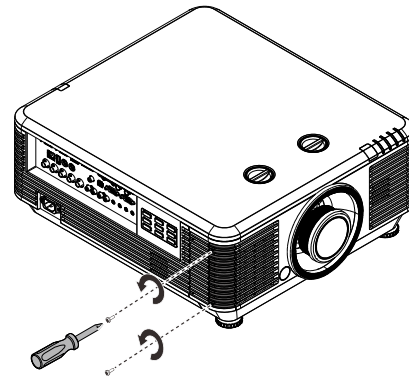
更換濾網

1. 請關閉投影機，然後拔下 AC 插座上的 AC 電源線。

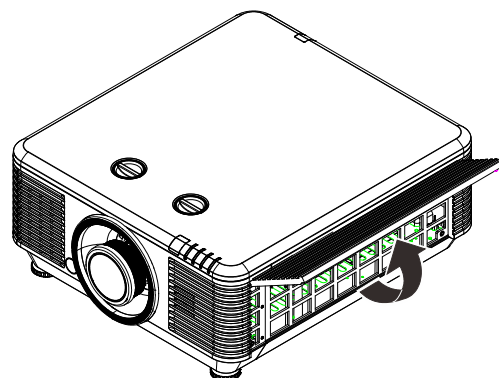
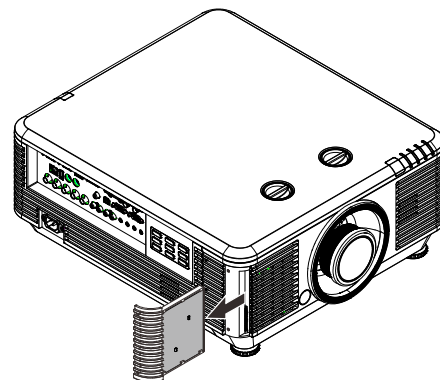
清潔投影機上及通風孔周圍的灰塵。

拆下濾網模組上的螺絲。

鬆開濾網模組的螺絲。

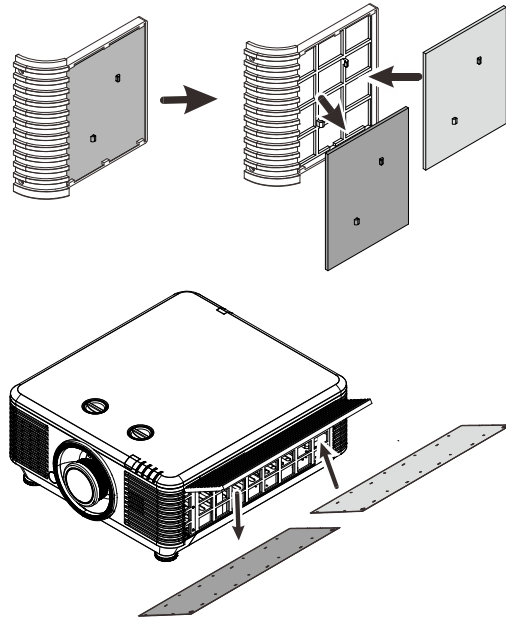


2. 拆下投影機上的濾網模組。

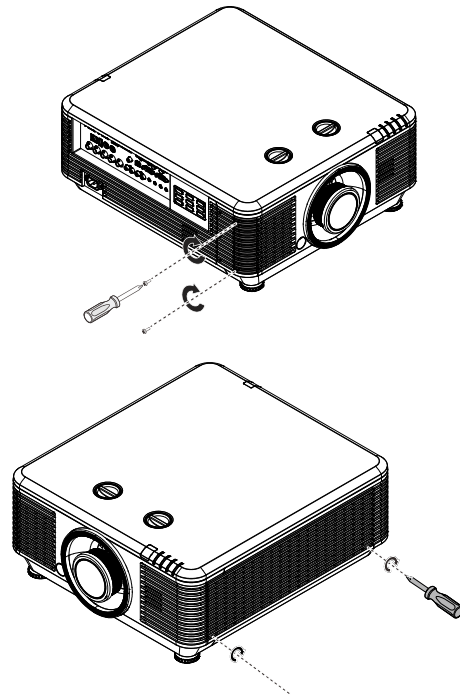


3. 從濾網蓋中提起濾網。

將新濾網裝回濾網蓋。



4. 將濾網蓋裝回投影機。



5. 更換空氣濾網後，開啟投影機並重設空氣濾網計時器。

空氣濾網計時器重設：

按下 **MENU** > 選擇設定 2 >> 進階 2 並選擇空氣濾網計時器重設。

按下 **←** (Enter) / **▶** 可重設計時器。



警告：

請勿使用水或其他液體清洗濾網。



重要事項：

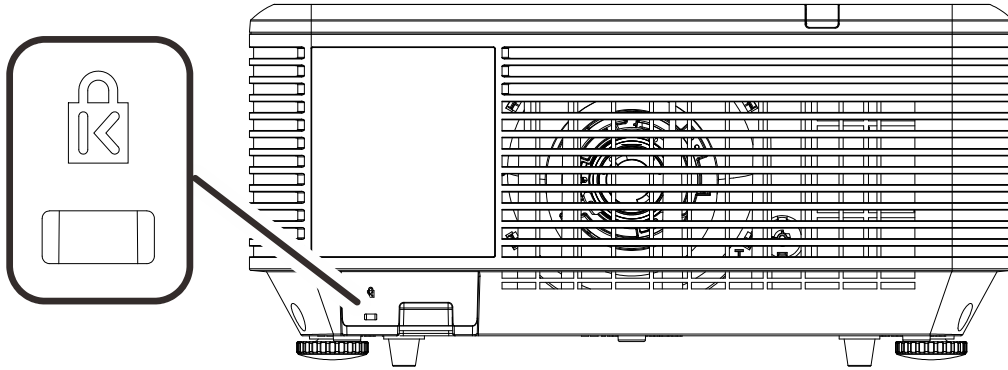
到達濾網維修時間時，濾網 LED 會亮起。

如果濾網破損，請使用新的濾網。

使用實體鎖

使用 Kensington 安全鎖槽

若您有安全上的考量，請利用 Kensington 安全防盜鎖槽和安全纜線，將投影機綁定在固定不動的物體上。



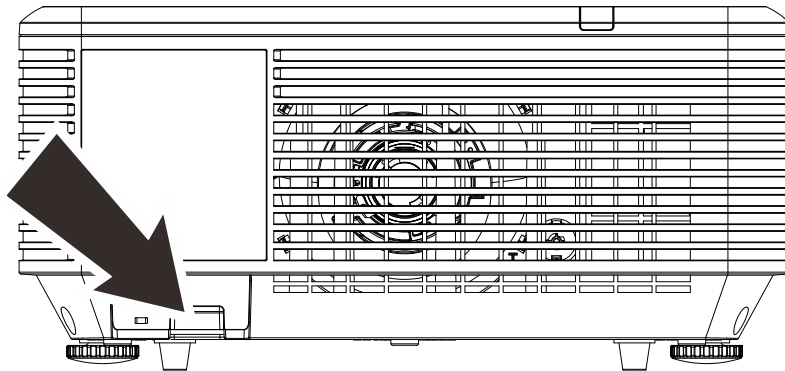
注意：

請洽詢經銷商，瞭解如何購買適合的 Kensington 安全防盜纜線。

安全防盜鎖符合 Kensington 的 MicroSaver 安全防盜系統要求。若您有任何意見，請聯絡：
Kensington, 2853 Campus Drive, San Mateo, CA 94403, U.S.A. 電話：800-535-4242,
<http://www.Kensington.com>。

使用安全防盜桿鎖

除了密碼保護功能及 Kensington 鎖外，安全防盜桿也有助於保護投影機避免未經授權使用。
請參閱下圖。



常見問題與解決方法

下列準則提供一些實用提示，幫助您解決使用投影機問題時遇到的問題。若問題依舊無法解決，請聯絡經銷商尋求協助。

多次排除問題的經驗顯示，問題大多來自連接不良等簡單的原因。在繼續執行各問題的解決方法前，請先檢查下列事項。

- 使用其他電子裝置，確認電源插座正常供電。
- 確定有開啟投影機。
- 確定接受所有連接線。
- 確定有開啟相連接的裝置。
- 確定連接的電腦未處於閒置模式。
- 確定所連接的筆記型電腦已完成外接顯示器設定。
(按下筆記型電腦上的 Fn 鍵組合，通常即可完成此操作。)

故障排除提示

在各問題的章節中，建議您依順序執行步驟，這有助於更快速解決問題。

嘗試找出問題，避免更換沒有故障的零件。

例如，若您更換電池後問題仍持續，請裝回原先的電池，然後繼續下一個步驟。

進行故障排除時，記錄您所執行的步驟：撥打電話尋求技術支援，或交由服務人員處理時，此資訊可能有所幫助。

LED 錯誤訊息

錯誤碼訊息	電源 LED	光源 LED	溫度 LED	濾網 LED
光源就緒	開啟	關閉	關閉	關閉
開始	閃爍	關閉	關閉	關閉
冷卻中	閃爍	關閉	關閉	關閉
過熱 T1	關閉	閃爍 1 次	開啟	關閉
過熱 T2	關閉	閃爍 2 次	開啟	關閉
過熱 T3	關閉	閃爍 3 次	開啟	關閉
過熱 T4	關閉	閃爍 4 次	開啟	關閉
過熱 T5	關閉	閃爍 5 次	開啟	關閉
斷熱感應器錯誤	閃爍 4 次	關閉	關閉	關閉
風扇 1 故障	閃爍 6 次	閃爍 1 次	關閉	關閉
風扇 2 故障	閃爍 6 次	閃爍 2 次	關閉	關閉
風扇 3 故障	閃爍 6 次	閃爍 3 次	關閉	關閉
風扇 4 故障	閃爍 6 次	閃爍 4 次	關閉	關閉
風扇 5 故障	閃爍 6 次	閃爍 5 次	關閉	關閉
風扇 6 故障	閃爍 6 次	閃爍 6 次	關閉	關閉
風扇 7 故障	閃爍 6 次	閃爍 7 次	關閉	關閉
風扇 8 故障	閃爍 6 次	閃爍 8 次	關閉	關閉
風扇 9 故障	閃爍 6 次	閃爍 9 次	關閉	關閉
1W MCU 偵測到計數器停止運作	閃爍 2 次	關閉	關閉	關閉
外殼未關	閃爍 7 次	關閉	關閉	關閉
鏡頭開啟	閃爍 7 次	閃爍 1 次	關閉	關閉
DMD 錯誤	閃爍 8 次	關閉	關閉	關閉
色輪故障	閃爍 9 次	閃爍 1 次	關閉	關閉
螢光輪故障	閃爍 9 次	關閉	關閉	關閉
空氣濾網更換警告	開啟	關閉	關閉	開啟

發生錯誤時，請拔下電源線並靜待一分鐘後再開啟投影機。若電源或光源 LED 仍持續閃爍，或溫度過高 LED 亮起，則請洽詢當地服務中心。

影像問題

問題：螢幕上沒有影像

1. 確認筆記型或桌上型電腦的設定。
2. 關閉所有設備，依正確順序重新開啟電源。

問題：影像模糊

1. 調整投影機上的**焦距**。
2. 按下遙控器或投影機上的**自動**按鈕。
3. 確定投影機至螢幕的距離在特定範圍內。
4. 確定投影機鏡頭保持乾淨。

問題：影像頂部或底部較寬 (梯形失真)

1. 盡可能將投影機擺放在和螢幕呈直角的位置。
2. 使用遙控器或投影機上的**梯形校正**按鈕修正問題。

問題：影像反轉

在螢幕顯示選單的**設定 1**選單上，檢查**投影**設定。

問題：影像出現條紋

1. 在螢幕顯示選單的**影像->電腦**選單上，將**頻率**及**縮放比例**設為預設值。
2. 為確定問題是否出在所連接電腦的視訊卡，請連接其他電腦。

問題：影像單調，無對比

在螢幕顯示選單的**影像**選單上，調整**對比**設定。

問題：投影影像的色彩不符合來源影像。

在螢幕顯示選單的**影像->進階選項**選單上，調整**色溫**及**伽瑪**設定。

光源問題

問題：投影機沒有亮起

1. 檢查電源線是否確實連接。
2. 使用其他電子裝置測試，確定供電正常。
3. 依正確的順序重新啟動投影機，並確定電源 LED 亮起。

遙控器問題

問題：投影機對遙控器無回應

1. 將遙控器對準投影機的遙控感應器。
2. 確定遙控器與感應器之間無任何阻擋。
3. 關閉房間內的日光燈。
4. 檢查電池極性。
5. 更換電池。
6. 關閉附近其他紅外線裝置。
7. 維修遙控器。

音訊問題

問題：沒有聲音

1. 使用遙控器上的音量進行調整。
2. 調整音訊來源的音量。
3. 檢查音源線的連接。
4. 使用其他喇叭測試來源音訊輸出。
5. 將投影機送修。

問題：聲音失真

1. 檢查音源線的連接。
2. 使用其他喇叭測試來源音訊輸出。
3. 將投影機送修。

將投影機送修

若您無法解決問題，則應維修投影機。以原本的包裝箱打包投影機。包括問題說明以及您嘗試修復問題時，所執行的步驟清單表：這些資訊對服務人員有所助益。如需維修，請將投影機送回購買經銷商。

HDMI 問答集

問、**「標準」HDMI 纜線與「高速」HDMI 纜線之間有何差異？**

HDMI Licensing, LLC 最近宣布將以標準或高速纜線規格來測試纜線。

標準（或稱為「第 1 類」）HDMI 纜線速度經測試可達 75Mhz，最高達 2.25Gbps，相當於 720p/1080i 訊號。

高速（或稱為「第 2 類」）HDMI 纜線速度經測試可達 340Mhz，最高可達 10.2Gbps，為目前 HDMI 纜線可達到的最高頻寬，而且能夠順利處理 1080p 訊號，包括從訊號來源增加色彩深度及／或調高更新率的訊號。高速纜線亦可配合較高的解析度顯示畫面，例如 WQXGA 劇院螢幕（解析度為 2560 x 1600）。

問、**如何佈線長度超過 10 公尺的 HDMI 纜線？**

許多採用 HDMI 佈線系統的 HDMI Adopter 可將纜線的有效距離從一般的 10 公尺延長到更遠。這些公司製作許多不同的佈線系統，包括有源纜線（纜線內建有源電子，能夠增強及延長纜線訊號）、中繼器、擴大器，以及 CAT5/6 與光纖佈線系統。

問、**如何辨別纜線是否為 HDMI 認證纜線？**

所有 HDMI 產品皆必須經製造商認證，這是 HDMI Compliance Test Specificatio 的規定之一。不過，市面上也有標示 HDMI 標記卻未經合格認證的纜線。HDMI Licensing, LLC 會主動調查這些案例，確保市面上的 HDMI 商標未經濫用。我們建議消費者向有信譽的供應商及值得信賴的公司購買纜線。

如需更多詳細資訊，請瀏覽 <http://www.hdmi.org/learningcenter/faq.aspx#49>。

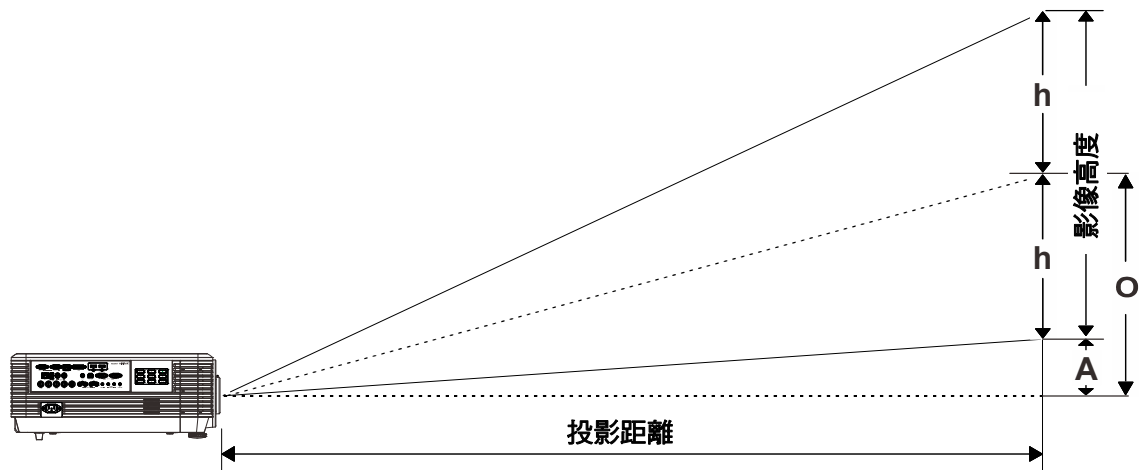
規格

機型	DU70x 系列			DU71x 系列	
顯示器類型	0.67 WUXGA Type A				
解析度	WUXGA 1920x1200				
鏡頭	短投影 VL904G/LNS-5FX2	半短投影 VL907G/LNS-5STZ	標準鏡頭 VL906G/LNS-5SZ2	長投影 VL908G/LNS-5LZ3	超長投影 VL909G/LNS-5LZ2
投射比	0.778	1.1~1.3	1.54~1.93	1.93~2.9	3~5
變焦比率	N.A.	1.18	1.25	1.5	1.67
影像大小 (對角線)	47.8~298.3"	35.8" ~ 379.8"	36.1~211"	32.1~481"	27.9" ~ 309.5"
投影距離	0.8~5.0m	1m~9m	1.5~7m	2.0~20m	3~20m
梯形校正	垂直	±30° (±30 步進)			
	水平	±25° (±25 步進)			
投影方法	前投影、背投影、桌上投影/天花板投影 (背、前投影)				
資料相容性	VGA、SVGA、XGA、SXGA、SXGA+、UXGA、WUXGA@60hz、Mac				
SDTV/EDTV/ HDTV	480i, 480p, 576i, 576p, 720p, 1080i, 1080p				
影像相容性	NTSC/ NTSC (M, 3.58/4.43 MHz) , PAL (B、D、G、H、I、M、N)、SECAM (B、D、G、K、K1、L)				
水平同步	15.31 – 91.4kHz				
垂直同步	24 - 30Hz、47 – 120 Hz				
安全認證	FCC-B, cUL, UL, CB, CE, CCC, KC, CU, BSMI, China CECP, C-tick				
操作溫度	0° ~ 40°C				
尺寸	517mm (W) x 470mm (D) x 202mm (H)				
AC 電源輸入	AC 萬用插頭 100 – 240，一般為 110VAC (100 – 240)/+/-10%				
耗電量	650W (一般)、530W (省電)、 <0.5W (待機)、 <3W (透過區域網路開啟)			830W (一般)、640W (省電)、 <0.5W (待機)、 <3W (透過區域網路開啟)	
光源: 雷射磷光	6 排			8 排	
喇叭	峰值 10W x 2				
訊號輸入端子	VGA 輸入 x 1				
	DVI-D x 1				
	5 BNC (RGBHV) x 1				
	Mini-jack 立體聲 x 1				
	合成訊號 x 1				
	HDMI (MHL) x 1、HDMI x 1				
	音訊 RCA (R/L) x 1				
3D 同步輸入 x 1					

	HDBaseT x 1
訊號輸出端子	VGA x 1
	音訊 RCA (R/L) x 1
	USB A 型 (用於 WHDI 上的電源支援) x 1
	3D 同步輸出 x 1
	RS-232 輸入 x 1 (用於控制的序列輸入)
控制端子	RS-232 輸出 x 1 (用於旁通菊花鏈接的序列輸出)
	RJ45 x 1 (10/100Mbps)
	螢幕觸發器：DC 插孔 x 1 (DC12V 200mA 輸出)
	有線遙控輸入 x 1
	有線遙控輸出 x 1
	USB B 型 (供維修之用) x 1
安全性	Kensington 安全防盜鎖槽
	安全防盜桿

注意：有關產品規格的疑問，請聯絡當地經銷商。

投影距離與投影尺寸



投影距離及影像尺寸表

新短投影鏡頭：TR: 0.778，偏移量=55%

	固定			
距離 (公尺)	0.67	1.34	1.68	2.51
對角 (英吋)	40	80	100	150
影像寬度 (公釐)	862	1723	2154	3231
影像高度 (公釐)	538	1077	1346	2019
h (公釐)	269	538	673	1010
O (公釐)	296	592	740	1111
A (公釐)	27	54	67	101

半短投影鏡頭：TR : 1.1 ~ 1.3，偏移量=55%

	望遠				廣角			
距離 (公尺)	1.12	2.80	5.60	8.96	1.18	3.55	7.11	9.00
對角 (英吋)	40	100	200	320	50	150	300	380
影像寬度 (公釐)	862	2154	4308	6893	1077	3231	6462	8185
影像高度 (公釐)	538	1346	2692	4308	673	2019	4039	5116
h (公釐)	269	673	1346	2154	337	1010	2019	2558
O (公釐)	296	740	1481	2369	370	1111	2221	2814
A (公釐)	27	67	135	215	34	101	202	256

標準投影鏡頭：TR：1.54 ~ 1.93，偏移量=55%

	望遠				廣角			
距離 (公尺)	1.66	3.33	4.16	8.31	1.66	3.32	6.63	9.95
對角 (英吋)	40	80	100	200	50	100	200	300(*)
影像寬度 (公釐)	862	1723	2154	4308	1077	2154	4308	6462
影像高度 (公釐)	538	1077	1346	2692	673	1346	2692	4039
h (公釐)	269	538	673	1346	337	673	1346	2019
O (公釐)	296	592	740	1481	370	740	1481	2221
A (公釐)	27	54	67	135	34	67	135	202

注意：

(*) 超頻。

長投影鏡頭：TR：1.93 ~ 2.9，偏移量=55%

	望遠				廣角			
距離 (公尺)	2.5	6.25	12.49	18.74	2.08	6.24	12.47	18.71
對角 (英吋)	40	100	200	300	50	150	300	450
影像寬度 (公釐)	862	2154	4308	6462	1077	3231	6462	9693
影像高度 (公釐)	538	1346	2692	4039	673	2019	4039	6058
h (公釐)	269	673	1346	2019	337	1010	2020	3029
O (公釐)	296	740	1481	2221	370	1111	2222	3332
A (公釐)	27	67	135	202	34	101	202	303

超長投影鏡頭：TR：3 ~ 5，偏移量=55%

	望遠				廣角			
距離 (公尺)	3.23	10.77	16.15	19.92	3.23	6.46	12.92	20.03
對角 (英吋)	30	100	150	185	50	100	200	310
影像寬度 (公釐)	646	2154	3231	3985	1077	2154	4308	6677
影像高度 (公釐)	404	1346	2019	2490	673	1346	2692	4173
h (公釐)	202	673	1010	1245	337	673	1346	2087
O (公釐)	222	740	1111	1370	370	740	1481	2295
A (公釐)	20	67	101	125	34	67	135	209

偏移量 % = $O/(2xh) \times 100\%$

$O=A+h$

$h=(1/2) \times (\text{影像高度})$

時序模式表

支援頻率表

本投影機會自動判定 PC 訊號，以選擇合適的解析度。某些訊號可能需要手動調整。

訊號	解析度	水平同步 (KHz)	垂直同步 (Hz)	複合	色差	RGB/BNC (類比)	DP/HDMI/HDBASET (數位)
NTSC	—	15.734	60.0	○	—	—	—
PAL/SECAM	—	15.625	50.0	○	—	—	—
VESA	640 x 400	37.9	85.08	—	—	○	○
	720 x 400	31.5	70.1	—	—	○	○
	720 x 400	37.9	85.04	—	—	○	○
	640 x 480	31.5	60.0	—	—	○	○
	640 x 480	37.9	72.8	—	—	○	○
	640 x 480	37.5	75.0	—	—	○	○
	640 x 480	43.3	85.0	—	—	○	○
	800 x 600	35.2	56.3	—	—	○	○
	800 x 600	37.9	60.3	—	—	○	○
	800 x 600	46.9	75.0	—	—	○	○
	800 x 600	48.1	72.2	—	—	○	○
	800 x 600	53.7	85.1	—	—	○	○
	800 x 600	76.3	120.0	—	—	○	○
	1024 x 576	35.8	60.0	—	—	○	○
	1024 x 600	37.3	60.0	—	—	○	○
	1024 x 600	41.5	65.0	—	—	○	○
	1024 x 768	48.4	60.0	—	—	○	○
	1024 x 768	56.5	70.1	—	—	○	○
	1024 x 768	60.0	75.0	—	—	○	○
	1024 x 768	68.7	85.0	—	—	○	○
	1024 x 768	97.6	120.0	—	—	○	○
	1024 x 768	99.0	120.0	—	—	○	○
	1152 x 864	67.5	75.0	—	—	○	○
	1280 x 720	45.0	60.0	—	—	○	○
	1280 x 720	90.0	120.0	—	—	○	○
	1280 x 768	47.4	60.0	—	—	○	○
	1280 x 768	47.8	59.9	—	—	○	○
	1280 x 800	49.7	59.8	—	—	○	○
	1280 x 800	62.8	74.9	—	—	○	○
	1280 x 800	71.6	84.9	—	—	○	○
	1280 x 800	101.6	119.9	—	—	○	○
	1280 x 1024	64.0	60.0	—	—	○	○
	1280 x 1024	80.0	75.0	—	—	○	○
	1280 x 1024	91.1	85.0	—	—	○	○
	1280 x 960	60.0	60.0	—	—	○	○
	1280 x 960	85.9	85.0	—	—	○	○
1360 x 768	47.7	60.0	—	—	○	○	
1400 x 1050	65.3	60.0	—	—	○	○	
1440 x 900	55.5	59.9	—	—	○	○	
1440 x 900	55.9	59.9	—	—	○	○	
1440 x 900	70.6	75.0	—	—	○	○	
1600 x 1200	75.0	60.0	—	—	○	○	
1680 x 1050	64.7	59.9	—	—	○	○	
1680 x 1050	65.3	60.0	—	—	○	○	
1920 x 1200	74.0	60.0	—	—	○	○	

訊號	解析度	水平同步 (KHz)	垂直同步 (Hz)	複合	色差	RGB/BNC (類比)	DP/HDMI/HDBASET (數位)
	1920 x 1080	67.5	60.0	—	—	○	○
Apple Macintosh	640 x 480	35.0	66.7	—	—	○	○
	832 x 624	49.7	74.5	—	—	○	○
	1024 x 768	60.2	74.9	—	—	○	○
	1152 x 870	68.7	75.1	—	—	○	○
SDTV	480i	15.734	60.0	—	○	—	○
	576i	15.625	50.0	—	○	—	○
EDTV	576p	31.3	50.0	—	○	—	○
	480p	31.5	60.0	—	○	—	○
HDTV	720p	37.5	50.0	—	○	—	○
	720p	45.0	60.0	—	○	—	○
	1080i	33.8	60.0	—	○	—	○
	1080i	28.1	50.0	—	○	—	○
	1080p	27	24.0	—	○	—	○
	1080p	28	25.0	—	○	—	○
	1080p	33.7	30.0	—	○	—	○
	1080p	56.3	50.0	—	○	—	○
	1080p	67.5	60.0	—	○	—	○


○：支援的頻率

—：不支援的頻率

★ 投影機面板的原始解析度為 1280 x 800，

使用原始解析度以外的解析度可能會顯示不正常的文字或線條。

★  的顏色僅供顯示。（僅適用於 4:3）

★  的顏色表示可接受些許雜訊。

★ HDTV 時序主要檢查工具為 DVD 放影機，VG828 為次要工具

3D 模式支援頻率表

本投影機會自動判定 PC 訊號，以選擇合適的解析度。某些訊號可能需要手動調整。

D-SUB/HDMI/DVI-D 的輸入訊號

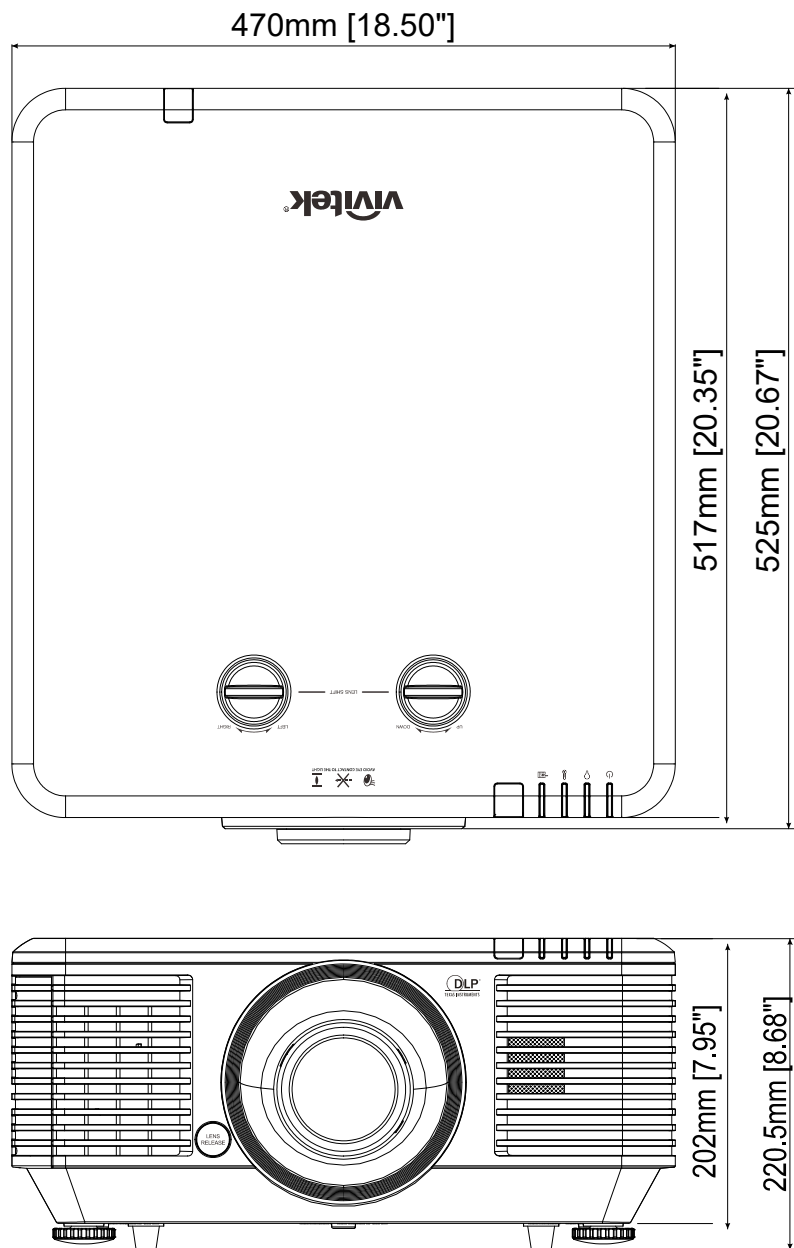
訊號	解析度	更新率 (Hz)
SVGA	800 X 600	60/120
XGA	1024 X 768	60/120
HDTV(720P)	1280 X 720	60/120
WXGA	1280 X 800	60/120

True 3D 視訊相容表

輸入解析度	HDMI 1.4a 3D 輸入	輸入時序		
		1280 X 720P @ 50Hz	上下	
		1280 X 720P @ 60Hz	上下	
		1280 X 720P @ 50Hz	畫面封裝	
		1280 X 720P @ 60Hz	畫面封裝	
		1920 X 1080i @50 Hz	並排 (半影像)	
		1920 X 1080i @60 Hz	並排 (半影像)	
		1920 X 1080P @24 Hz	上下	
		1920 X 1080P @24 Hz	畫面封裝	
	HDMI 1.3	1920 x 1080i @ 50Hz 1920 x1080i @ 60Hz 1280 x 720P @50Hz 1280 x 720P @60Hz	並排 (半影像)	SBS 模式開啟
		1920 x 1080i @ 50Hz 1920 x1080i @ 60Hz 1280 x 720P @50Hz 1280 x 720P @60Hz	上下	TAB 模式開啟
		480i	HQFS	3D 格式為連續切換畫面

注意：
3D 眼鏡必須支援至 144Hz。

投影機尺寸



FCC 警告

本產品已經過測試並符合 FCC 條款第 15 節中所列關於 Class B 數位設備的限制。這些限制係針對在商業環境中操作時提供合理的保護，避免受到有害的干擾。

本產品可能產生、使用及放射無線射頻能量，如未根據本手冊指示的方法安裝，有可能對無線通訊帶來有害的干擾。在住宅區操作本產品可能造成干擾情形，使用者必須自行負擔費用並採取必要的措施修正此類干擾情形。

未經責任方明確同意而擅自變更或修改本設備，可能導致使用者喪失本設備之使用權。

加拿大

本 Class B 數位設備符合加拿大 ICES-003 之規定。

安全認證

FCC-B, cUL, UL, CB, CE, CCC, KC, CU, BSMI, China CECP 及 C-tick.

通訊參數設定

您可以使用序列控制命令來輸入命令以控制投影機，或是透過 Windows 用戶端終端機軟體來擷取投影機的運作資料，

例如，使用 ASCII 字元的超級終端機。您需要預先設定以下通訊參數：

項目	參數：
每秒位元數	9,600 bps
資料位元	8 位元
同位檢查	無
停止位元	1
流量控制	無

備註：

? → 獲取

= → 設定

+ → 增加 1 級

- → 降低 1 級

範例：

ASCII	功能
Op contrast ?	獲取亮度值
Op contrast = 58	設定亮度值 = 58
Op contrast +	增加對比度 1 級
Op contrast -	降低對比度 1 級

OSD 功能	ASCII	設置 / 返回值
Picture Mode	Op pic.mode	? = 0:Presentation 1:Bright 2:Game 3:Movie 4:Vivid 5:TV 6:sRGB 8:DICOM SIM 9:User1 10:User2
Input Select	Op input.sel	? = 1 = VGA1 3 = DVI 4 = Video 6 = HDMI 1 7 = BNC 9 = HDMI 2 15 = HDBASET

OSD 功能	ASCII	設置 / 返回值
Auto Power Off	Op auto.powoff	? = 0-180
Auto Power On	Op auto.powon	? = 0 = Off 1 = On
Blank Screen	Op no.signal	? = 0 = Black 1 = Red 2 = Green 3 = Blue 4 = White
Contrast	Op contrast	? = + - 0-100
Brightness	Op bright	? = + - 0-100
Saturation	Op saturat	? = + -- 0-100
Hue	Op tint	? = + - 0-100
Sharpness	Op sharp	? = + - 0-31
Color Temperature	Op color.temp	? = 0 = Warm 1 = Normal 2 = Cold
White Balance /Red Offset	Op red.offset	? = + - -100 ~ +100
White Balance /Green Offset	Op green.offset	? = + - -100 ~ +100
White Balance /Blue Offset	Op blue.offset	? = + - -100 ~ +100
White Balance /Red Gain	Op red.gain	? = + - 0-200
White Balance /Green Gain	Op green.gain	? = + - 0-200
White Balance /Blue Gain	Op blue.gain	? = + - 0-200
HSG/Red Gain	Op hsg.r.gain	? = + - 0-100
HSG/Green Gain	Op hsg.g.gain	? = + - 0-100

OSD 功能	ASCII	設置 / 返回值
HSG/Blue Gain	Op Hsg.b.gain	? = + - 0-100
HSG/Cyan Gain	Op hsg.c.gain	? = + - 0-100
HSG/Magenta Gain	Op hsg.m.gain	? = + - 0-100
HSG/Yellow Gain	Op hsg.y.gain	? = + - 0-100
HSG/Red/Saturation	Op hsg.r.sat	? = + - 0-100
HSG/Green/Saturation	Op hsg.g.sat	? = + - 0-100
HSG/Blue/Saturation	Op Hsg.b.sat	? = + - 0-100
HSG/Cyan/Saturation	Op hsg.c.sat	? = + - 0-100
HSG/Magenta/Saturation	Op hsg.m.sat	? = + - 0-100
HSG/Yellow/Saturation	Op Hsg.y.sat	? = + - 0-100
HSG/Red/Hue	Op hsg.r.hue	? = + - 0-100
HSG/Green/Hue	Op hsg.g.hue	? = + - 0-100
HSG/Blue/Hue	Op Hsg.b. hue	? = + - 0-100
HSG/Cyan/Hue	Op hsg.c. hue	? = + - 0-100
HSG/Magenta/Hue	Op hsg.m. hue	? = + - 0-100
HSG/Yellow/Hue	Op Hsg.y. hue	? = + - 0-100

OSD 功能	ASCII	設置 / 返回值
HSG/White/Red Gain	Op hsg.wr.gain	? = + - 0-100
HSG/White/Green Gain	Op hsg.wg.gain	? = + - 0-100
HSG/White/Blue Gain	Op Hsg.wb.gain	? = + - 0-100
Aspect Ratio	Op aspect	? = 0 = Fill 1 = 4:3 2 = 16:9 3 = LetterBox 4 = Native 5 = 2.35:1
VGA Frequency	Op h.phase	? = + - 0-31
VGA Tracking	Op h.total	? = + - -5 ~ +5
VGA H Position	Op h.pos	? = + - -5 ~ +5 -100 ~ +100(Auto Sync Off)
VGA V Position	Op v.pos	? = + - -5 ~ +5 -100 ~ +100(Auto Sync Off)
Auto Sync	Op auto.img	(execute)
Zoom	Op zoom	? = -10 ~ +10
Lamp Mode	Op Lamp.mode	? = 0: Normal 1: Eco 2: Eco plus 3: Dimming 4: Extere dimming 5: Custom
Fan Speed	Op altitude	? = 0 = Normal 1 = High
Lamp 1 Statu	Op lamp1.stat	? 0 = Off 1 = On
Projection Mode	Op proj.mode	? = 0 = Desktop Front 1 = Desktop Rear 2 = Ceiling Front 3 = Ceiling Rear
Gamma	Op gamma	? = 0 = 1.8 1 = 2.0 2 = 2.2 3 = 2.4 4 = B&W 5 = Linear

OSD 功能	ASCII	設置 / 返回值	
Test Pattern	Op pattern	? =	0 = None 1 = RGB Ramps 2 = Color Bars 3 = Setp Bars 4 = Checkboard 5 = Grid 6 = Horizontal Lines 7 = Vertical Lines 8 = Diagonal Lines 9 = Horizontal Ramp 10 = Vertical Ramp 11 = White 12 = Red 13 = Green 14 = Blue 15 = Black
V Keystone	Op v.keystone	? = + -	-30 ~ 30
H Keystone	Op h.keystone	? = + -	-25 ~ 25
Network/IP Adress	Op net.ipaddr	? =	<string>
Network/Subnet	Op net.subnet	? =	<string>
Network/Gateway	Op net.gateway	? =	<string>
Network/DHCP	Op net.dhcp	? =	0 = Off 1 = On
Menu Position	Op menu.pos	? =	0 ~ 4
Startup Logo	Op startup.logo	? =	0 = STD 1 = Black 2 = Blue
Auto Search	Op auto.src	? =	0 = Off 1 = On
Language	Op lang	? =	0 = English 1 = French 2 = German 3 = Spanish 4 = Portugues 5 = Simplified Chinese 6 = Traditional Chinese 7 = Italian 8 = Norwegian 9 = Swedish 10 = Dutch 11 = Russian 12 = Polish 13 = Finnish 14 = Greek 15 = Korean 16 = Hungarian 17 = Czech 18 = Arabic 19 = Turkish 20 = Vietnamese 21 = Japanese 22 = Thai 23 = Farsi 24 = Hebrew 25 = Danish 26 = French Canadian

OSD 功能	ASCII	設置 / 返回值	
Model	Op model	?	<String>
Serial Number	Op ser.no	?	<String>
Software Version	Op sw.ver	?	<String>
Active Source	Op Act.src	?	1 = VGA1 3 = DVI 4 = Video 6 = HDMI 1 7 = BNC 9 = HDMI 2 15 = HDBASET
Pixel Clock	Op pixel.clock	?	<String>
Signal Format	Op signal	?	<String>
H Refresh Rate	Op h.refresh	?	<String>
V Refresh Rate	Op v.refresh	?	<String>
Lamp1.Time	Op lamp1.hours	?	<String>
Lamp1 Time Reset	Op Lamp1.reset		(execute)
Power On Time	Op proj.runtime	?	<String>
Factory Reset	Op fact.reset		(execute)
Blank	Op Picture.mute	? =	0 = Off 1 = On
Power On	Op power.on		(execute)
Power Off	Op power.off		(execute)
Projector Status	Op status	?	0 = Reset 1 = Standby 2 = Active 3 = cooling
Low Power Mode	Op lowpower.mode	? =	1 = On 2 = On By Lan
3D Sync	Op threed.mode	? =	0 = Off 1 = DLP-Link 2 = IR
3D Sync Invert	Op threed.sync.invert	? =	0 = Off 1 = On
3D Sync Format	Op threed.format	? =	0 = Frame Sequential 1 = Top / Bottom 2 = Side by side 3 = Frame Packing

注意：

輸入命令不適用於目前的投影機狀態或設定時，投影機會傳回「NA」字串。

限用物質含有情況標示聲明書

Declaration of the presence Condition of Restricted Substances Marking

設備名稱：DLP PROJECTOR/數位投影機，型號（型式）：DU7090EZAA Equipment name		Type designation (Type)				
單元 Unit	限用物質及其化學符號 Restricted substances and its chemical symbols					
	鉛 Lead (Pb)	汞 Mercury (Hg)	鎘 Cadmium (Cd)	六價鉻 Hexavalent chromium (Cr+6)	多溴聯苯 Polybrominated biphenyls (PBB)	多溴二苯醚 Polybrominated diphenyl ethers (PBDE)
光機引擎	○	○	○	○	○	○
光源模組	○	—	○	○	○	○
外殼	○	○	○	○	○	○
金屬合金結構件	—	○	○	○	○	○
風扇	—	○	○	○	○	○
電路板	—	○	○	○	○	○
線材	○	○	○	○	○	○
電源線	—	○	○	○	○	○
遙控器	—	○	○	○	○	○

備考 1. “○” 係指該項限用物質之百分比含量未超出百分比含量基準值。
Note 1 : “○” indicates that the percentage content of the restricted substance does not exceed the percentage of reference value of presence.

備考 2. “—” 係指該項限用物質為排除項目。
Note 2 : The “—” indicates that the restricted substance corresponds to the exemption.