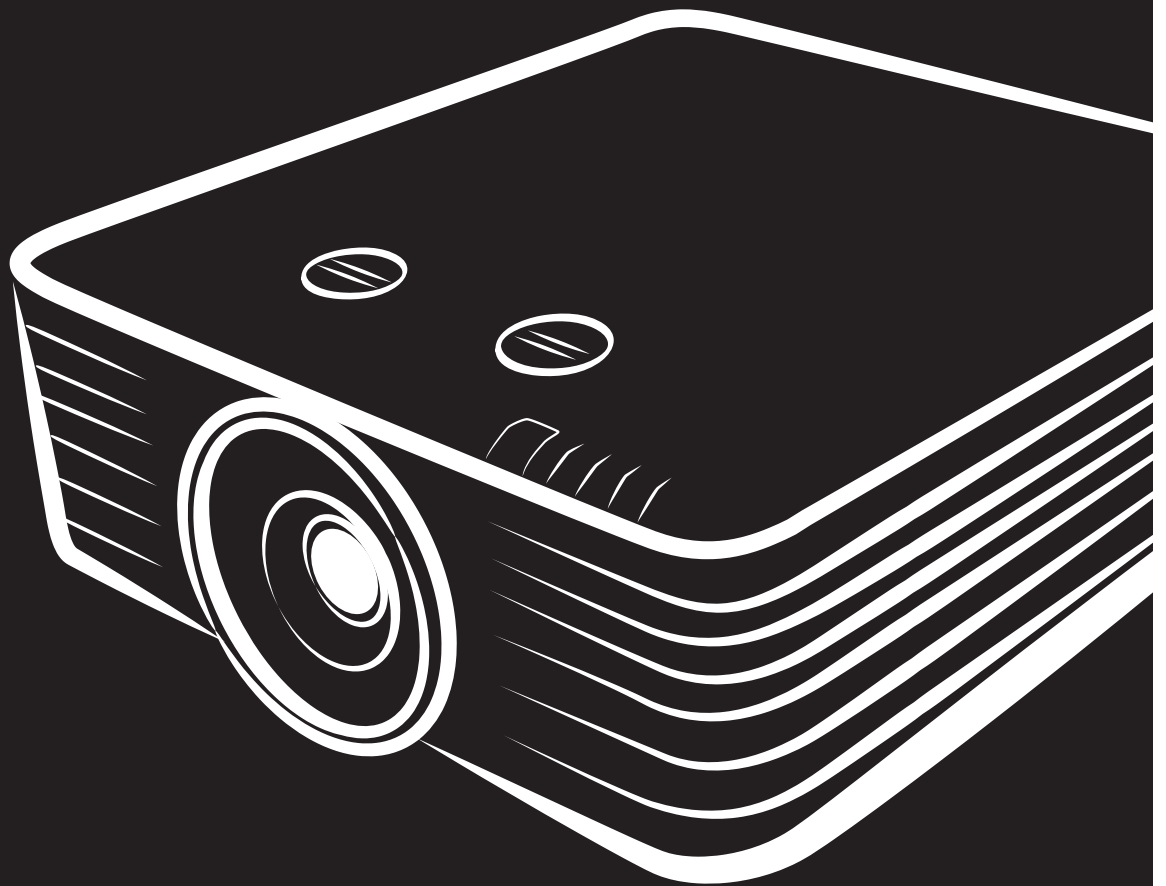




User Manual

DU70x DU71x Series



حقوق الطبع والنشر

يعتبر هذا المستند وما يحويه من صور وتوضيحات وبرامج محميًا بقوانين حقوق النشر الدولية، كما أن جميع الحقوق محفوظة. لا يجوز نسخ هذا الدليل ولا أي من المواد الواردة به بدون موافقة كتابية من المؤلف.

© حقوق النشر 2018

بيان إخلاء المسؤولية

تخضع المعلومات الواردة في هذا المستند للتغيير بدون إشعار. لا يجوز للمصنِّع القيام بأية تعهدات أو ضمانات تتعلق بمحتويات هذا المستند وعليه أن يخلي مسؤوليته على وجه الخصوص من أية ضمانات ضمنية تتعلق بقبالية البيع أو الملاءمة لأية أغراض خاصة، كما يحتفظ المصنِّع بالحق في مراجعة هذا المستند وإجراء تغييرات من وقت لآخر في المحتوى الوارد به بدون التزام على المصنِّع بعمل إخطار لأي شخص بهذه المراجعة أو التغييرات.

إقرار العلامة التجارية

تعتبر Kensington علامة تجارية مسجلة في الولايات المتحدة لشركة ACCO Brand Corporation ولها تسجيلات صادرة وطلبات معلقة في دول أخرى في كافة أنحاء العالم.



HDMI وشعار HDMI و High-Definition Multimedia Interface هي علامات تجارية أو علامات تجارية مسجلة لصالح شركة HDMI Licensing LLC في الولايات المتحدة والدول الأخرى.



MHL وشعار MHL و Mobile High-Definition Link هي علامات تجارية أو علامات تجارية مسجلة لصالح شركة MHL licensing, LCC.



HDBaseT وشعار HDBaseT Alliance علامتان تجاريتان لشركة HDBaseT Alliance.



تعتبر كافة أسماء المنتجات الأخرى المستخدمة في هذا الدليل مملوكة للمالكين المعنيين ومعترفًا بها.

معلومات السلامة المهمة



هام:

يوصى بشدة أن تقرأ هذا القسم بعناية قبل استخدام جهاز العرض حيث تضمن لك تعليمات السلامة والاستخدام الاستمتاع بالاستخدام الآمن لجهاز الإسقاط لعدة سنوات. يجب الاحتفاظ بهذا الدليل للرجوع إليه في المستقبل.

الرموز المستخدمة

تستخدم الرموز التحذيرية على الوحدة وفي هذا الدليل لتنبيهك إلى المواقف الخطرة. تستخدم الأنماط التالية في هذا الدليل لإعلامك بالمعلومات الهامة.

ملاحظة:

تقدم معلومات إضافية عن الموضوع الذي يبين يديك.



هام:

تقدم معلومات إضافية عما ينبغي الاطلاع عليه.



تنبيه:

ينبهك للمواقف التي قد تؤدي إلى تدمير الوحدة.



تحذير:

ينبهك للمواقف التي قد تؤدي إلى تدمير الوحدة، أو تتسبب في بيئة خطيرة، أو تتسبب في حدوث إصابات شخصية.

في هذا الدليل، يتم تمييز الأجزاء المكونة وعناصر قوائم البيانات المعروضة على الشاشة (OSD) بخط عريض كما في المثال التالي: "اضغط على زر Menu في وحدة التحكم عن بعد لفتح قائمة الرئيسية".

معلومات السلامة العامة

- ← لا تفتح حاوية الوحدة، فلا توجد بداخلها أي أجزاء قابلة للصيانة من قبل المستخدم. لإجراء الصيانة، اتصل بموظف الخدمة المؤهل.
- ← اتبع كافة التحذيرات والتنبيهات الواردة في هذا الدليل والمكتوبة على حاوية الوحدة.
- ← لتجنب الإضرار بالعينين، تجنب النظر في العدسة أثناء تشغيل مصدر الضوء.
- ← لا تضع الوحدة على سطح غير ثابت أو عربة أو حامل.
- ← تجنب استخدام المنظومة بالقرب من الماء أو في ضوء الشمس المباشر أو بالقرب من جهاز تسخين.
- ← يحظر وضع أجسام ثقيلة مثل الكتب أو الحقائب على الوحدة.

إشعار

صُمم هذا المنتج للاستخدام من قبل أشخاص بالغين لديهم القدرة على تشغيله.

الرجاء تدوين رقم طراز جهاز العرض ورقمه التسلسلي والاحتفاظ بهما لأغراض الصيانة مستقبلاً. وفي حالة فقدان الجهاز أو سرقة، يمكن استخدام تلك المعلومات في محضر الشرطة.

رقم الطراز:

الرقم التسلسلي:

تحذير من أشعة الليزر

يشير هذا الرمز إلى وجود خطر محتمل لتعرض العينين لإشعاع الليزر ما لم يتم اتباع التعليمات بالكامل.



منتج ليزر من الفئة 3R

صمم منتج الليزر هذا للتعامل معه كجهاز من الفئة 3R أثناء جميع إجراءات التشغيل. ضوء ليزر - تجنب تعرض العينين له مباشرة. لا تصوب ليزر ولا تسمح بتوجيهه مصباح ليزر أو تسليطه عبر سطح عاكس في اتجاه أشخاص آخرين أو أشياء عاكسة للضوء. قد يشكل الضوء المباشر أو المشتت خطرًا على العينين والبشرة.



ثمة خطر محتمل لتعرض العينين لإشعاع الليزر إذا لم يتم اتباع التعليمات المرفقة. تنبيه: قد يؤدي استخدام عناصر تحكم أو ضبط أو تنفيذ إجراءات غير تلك المحددة في هذا الدليل إلى التعرض لإشعاع ليزر خطير.

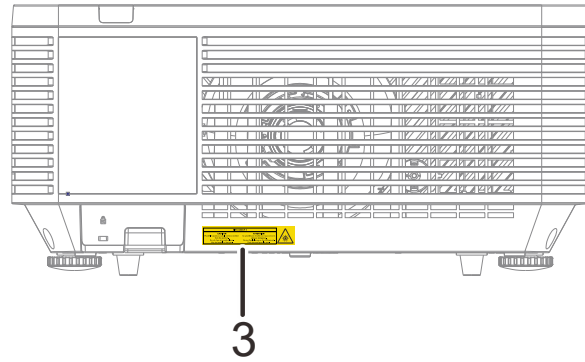
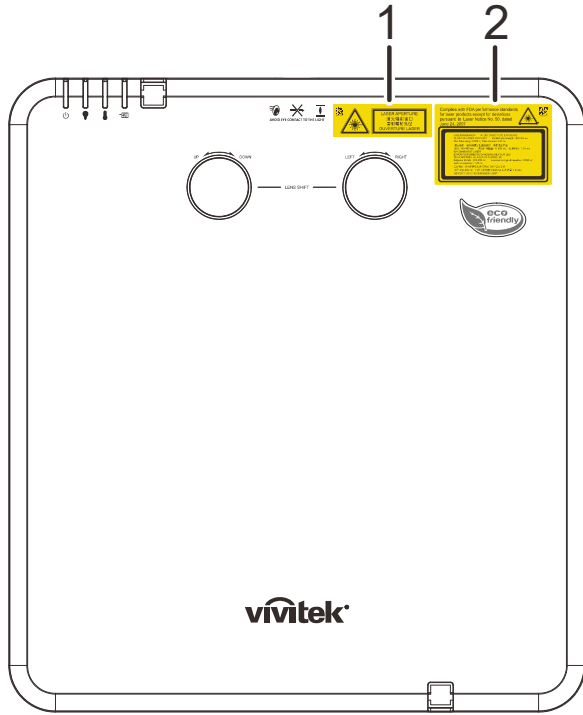


مواصفات الليزر

من 450 إلى 460 نانومتر (أزرق)	الطول الموجي
نبضات، بسبب معدل عرض الإطارات	وضع التشغيل
1.34 مللي ثانية	عرض النبضة
120 هرتز	معدل تكرار النبضة
0.698 ميغاجول	طاقة الليزر القصوى
أكبر من 100 وات	إجمالي القدرة الداخلية
أكبر من 10 مم، عند توقف العدسة	حجم المصدر الظاهري
أكبر من 100 مللي راديان	تباعد الشعاع:

الملصقات التعريفية للمنتج (سلسلة DU70x)

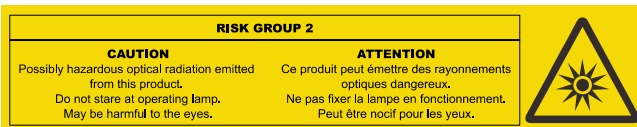
يشير الرسم التالي إلى موضع الملصقات التعريفية



1. رمز التحذير من خطر والملصق التعريفي لفتحة العدسة



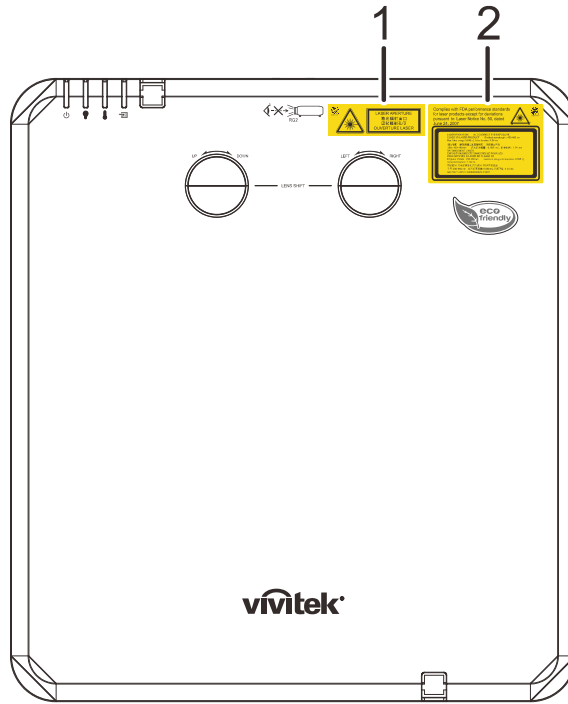
2. ملصق تفسيري



3. ملصق تفسيري

الملصقات التعريفية للمنتج (سلسلة DU71x)

يشير الرسم التالي إلى موضع الملصقات التعريفية



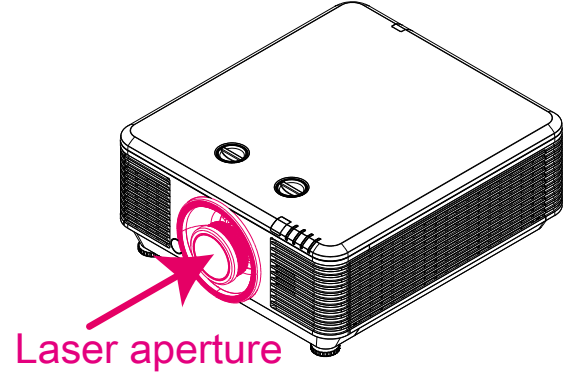
1. رمز التحذير من خطر والملصق التعريفي لفتحة العدسة



2. ملصق تفسيري

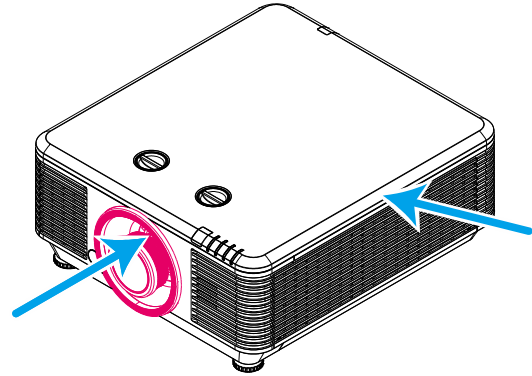
موضع فتحة عدسة الليزر

يشير الرسم التالي إلى موضع فتحة عدسة الليزر. توخ العناية حتى لا تعرض عينيك للضوء مباشرة.



مفتاح القفل

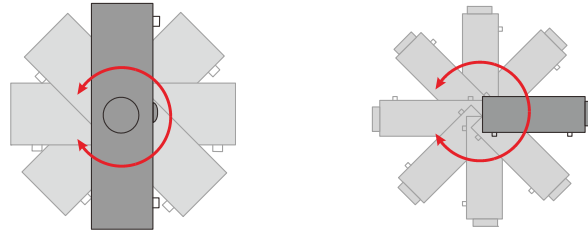
يشتمل هذا الجهاز على مفتاحي قفل (واحد للغطاء العلوي وآخر للعدسة) للحماية من تسرب ضوء الليزر.



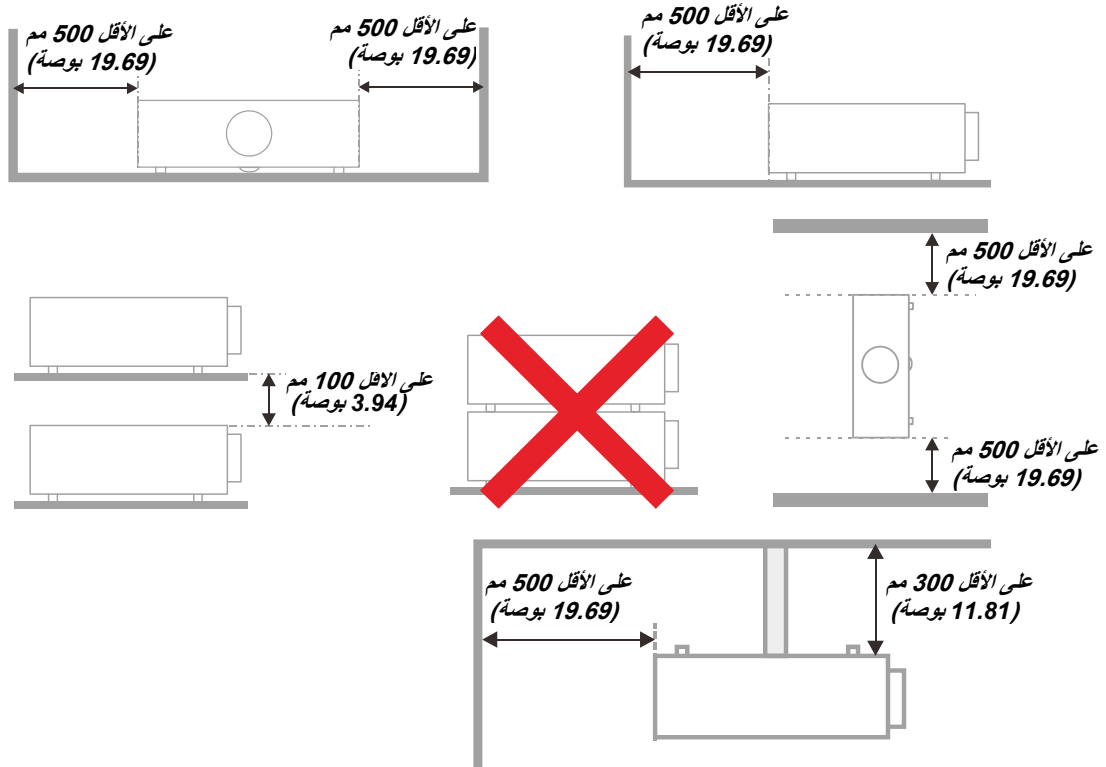
1. يؤدي إلى إيقاف تشغيل النظام في كل مرة يتم فيها فك الغطاء العلوي.
2. يؤدي إلى إيقاف تشغيل النظام في كل مرة يتم فيها فك العدسة أو عدم تركيبها بشكل صحيح.

إشعار تركيب جهاز العرض

لا يوجد حد معين لزاوية تركيب جهاز العرض.



يرجى السماح بمسافة فارغة تقدر بـ 50 سم على الأقل حول فتحات طرد الهواء.



احرص على عدم دخول الهواء الساخن الصادر من فتحات طرد الهواء إلى فتحات شفط الهواء.

عند تشغيل جهاز العرض في مكان مغلق، تأكد من أن درجة حرارة الهواء المحيطة داخل المكان المغلق لا تتعدى درجة حرارة التشغيل أثناء تشغيل جهاز العرض، وعدم وجود عائق أمام فتحات تسريب الهواء والعام.

يجب أن تجتاز كافة الأماكن المغلقة التقييم الحراري المعتمد لضمان أن جهاز الإسقاط لا يقوم بإعادة تدوير هواء الطرد، حيث قد يتسبب ذلك في إغلاق الجهاز حتى لو كانت درجة حرارة المكان المغلق تقع ضمن النطاق المقبول من درجة حرارة التشغيل.

التأكد من مكان التركيب

- ◀ لتوصيل التيار الكهربائي، يجب استخدام مقبس ثلاثي الشفرة (سلك تأريض) لضمان تأريض وتعادل مناسب لجميع المعدات في "نظام جهاز العرض".
- ◀ يجب استخدام كبل الطاقة المرفق مع جهاز العرض. في حالة غياب أحد هذه المكونات، يمكن استخدام كبل طاقة مؤهل ثلاثي الأطراف (سلك تأريض) كبديل، ومع ذلك لا يمكن استخدام كبل طاقة ثنائي الأطراف.
- ◀ التأكد من ثبات الجهد الكهربائي، والتوصيل الأرضي بشكل مناسب، وأنه لا يوجد أي تسرب كهربائي.
- ◀ قياس استهلاك إجمالي الطاقة والتي ينبغي ألا تزيد عن طاقة السلامة وتجنب قضايا السلامة وحدوث أي ماس بالدائرة الكهربائية.
- ◀ تشغيل وضع الارتفاع عندما يكون يتم وضع الجهاز في أماكن مرتفعة للغاية
- ◀ يمكن تثبيت جهاز العرض في وضع عمودي أو مقلوب.
- ◀ عندما تثبت أرفف التعليق، ينبغي التأكد من أن عدم زيادة الوزن عن الحد المسموح به وربط الجهاز بإحكام.
- ◀ تجنب تثبيت الجهاز بالقرب من مواسير تكييف الهواء أو مضخم الصوت.
- ◀ تجنب تثبيت الجهاز في أماكن ذات درجة حرارة عالية أو لا يوجد بها تبريد كاف أو أماكن مليئة بالأتربة والغبار.
- ◀ ينتج التشغيل في ظل حدوث التعرض يتم لا حتى سنت (1 متر >) الفلور لمبات عن الجهاز إبعاد ينبغي الحمراء الأشعة تداخل عن
- ◀ يجب توصيل موصل VGA IN بمنفذ VGA IN، مع ضرورة إدخاله بإحكام مع تثبيت المسامير بشكل آمن على كلا الجانبين لضمان اتصال مناسب لسلك الإشارة للحصول على مؤثرات عرض مثالية.
- ◀ يجب توصيل موصل AUDIO IN بمنفذ AUDIO IN مع مراعاة عدم توصيله بمنفذ AUDIO OUT أو المنافذ الأخرى مثل BNC, RCA، مما قد يؤدي إلى كتم صوت الخرج وربما تلف المنفذ.
- ◀ يجب تركيب الجهاز على مسافة أعلى من 200 سم لتجنب وقوع أي ضرر.
- ◀ يجب توصيل كبل الطاقة وكبل الإشارة قبل تشغيل جهاز العرض. لا تقم بتركيب أو نزع كبل الإشارة أو الطاقة في بداية تشغيل جهاز العرض أو أثناء عملية التشغيل لتجنب تلف الجهاز

ملاحظات متعلقة بالتبريد

مخرج الهواء

- ◀ تأكد أن مخرج تيار الهواء لا يعوقه شيء في محيط 50 سم لضمان عملية تبريد سليمة.
- ◀ ينبغي ألا يكون مكان مخرج تيار الهواء مواجه لعنسات جهاز عرض آخر تفاديًا لحدوث أي خيالات.
- ◀ ينبغي أن يبتعد مخرج تيار الهواء مسافة 100 سم على الأقل من مداخل تيار الهواء لأجهزة العرض الأخرى
- ◀ يقوم جهاز العرض بتوليد كمية ضخمة من الحرارة أثناء الاستخدام. فتقوم المروحة الداخلية بتشتيت الحرارة الناتجة عن جهاز العرض عند إيقاف التشغيل، وقد تستمر هذه العملية لفترة معينة. بعد دخول جهاز العرض في حالة STANDBY MODE (وضع الاستعداد)، اضغط على الزر AC power (طاقة التيار المتردد) لإيقاف تشغيل جهاز العرض وقم بإزالة كبل الطاقة. لا تقم بإزالة كبل الطاقة أثناء عملية إيقاف التشغيل لأن ذلك من شأنه إتلاف جهاز العرض. في أثناء ذلك، سيؤثر أيضًا الإشعاع الحراري المتأخر على العمر الافتراضي للجهاز. قد تختلف عملية إيقاف التشغيل باختلاف الطراز المستخدم. ومهما كانت الظروف، يجب التأكد من فصل كبل التيار حتى بعد دخول جهاز العرض وضع الاستعداد.

مدخل الهواء

- ◀ تأكد من خلو مدخل تيار الهواء من أي أشياء تعيقه في محيط 30 سم.
- ◀ يرجى إبعاد مدخل تيار الهواء عن مصادر الحرارة الأخرى
- ◀ البعد عن المناطق المليئة بالأتربة والغبار

السلامة المتعلقة بالطاقة

- ◀ يجب استخدام كبل الطاقة المرفق فقط.
- ◀ لا تضع أي شيء على كبل التيار. ضع كبل الطاقة بحيث لا يعترض طريق المشاة.
- ◀ قم بإزالة البطاريات من وحدة التحكم عن بعد عند التخزين أو في حالة عدم الاستخدام لفترة طويلة.

تنظيف جهاز العرض

- ◀ افصل كبل الطاقة قبل التنظيف. انظر **تنظيف جهاز العرض** صفحة 57.
- ◀ اترك مصدر الضوء يبرد لمدة ساعة واحدة تقريبًا.

تحذيرات قانونية

قبل تركيب واستخدام جهاز العرض، اقرأ الإشعارات القانونية في **التوافق التنظيمي** صفحة 74.

توضيحات الرموز

التخلص من المنتج: لا تستخدم خدمات تجميع النفايات المنزلية أو البلدية للتخلص من المعدات الكهربائية والإلكترونية، وتطلب دول الإتحاد الأوروبي استخدام خدمات تجميع وإعادة تدوير منفصلة.



العناية الخاصة بأشعة الليزر!

ينبغي توخي عناية خاصة عند استخدام أجهزة عرض المعالجة الرقمية للضوء (DLP) في غرفة واحدة مع أجهزة مزودة بأشعة ليزر عالية القدرة. قد تؤدي إصابة عدسة جهاز العرض بشعاع ليزر واحد مباشر أو غير مباشر إلى حدوث أضرار جسيمة بأجهزة المرايا الرقمية (DMD™).

تحذير من أشعة الشمس

تجنب استخدام الجهاز في ضوء الشمس المباشر. قد يؤدي تعرض عدسة جهاز العرض لأشعة الشمس إلى أضرار جسيمة بأجهزة المرايا الرقمية (DMD™).

الخصائص الرئيسية

- التوافق مع كافة معايير الفيديو الرئيسية بما في ذلك NTSC و PAL و SECAM.
- يسمح معدل السطوع المرتفع بإجراء العروض التقديمية في ضوء النهار أو في غرف خافتة الإضاءة.
- يسمح الإعداد المرن بإجراء عمليات إسقاط أمامية وخلفية.
- تظل عمليات إسقاط خط الرؤية مربعة الشكل، بفضل التصحيح المتقدم للتشوه شبه المنحرف المتعلق بعمليات الإسقاط بزوايا مائلة.
- اكتشاف مصدر الدخل تلقائيًا.
- درجات سطوع عالية تتيح العرض في أي بيئة.
- دعم درجات دقة حتى WUXGA لضمان صور في منتهى الوضوح والنقاء.
- تقنيات DLP® و BrilliantColor™ من Texas Instruments.
- عدسة مركزية لسهولة التركيب.
- إزاحة العدسة أفقيًا ورأسياً.
- التوافق مع أجهزة MHL لبث محتوى الفيديو والصوت من جهاز جوال متوافق.
- مكبر صوت مضمن مزود بالعديد من منافذ دخل وخرج الصوت.
- سهولة الاتصال بالشبكات للتكامل وإدارة الأنظمة عبر منفذ RJ45.
- محرك محكم الغلق للحد من تأثير الأتربة والأبخرة إلى أدنى درجة.
- ميزات حماية من السرقة تتضمن: قضيبة أمان وفتحة أمان Kensington.
- جهاز استقبال HDBaseT مدمج. وسيلة توصيل HDBaseT™ تدعم توزيع الفيديو عالي الدقة و RS232 محتوى الصوت الرقمي مع وظيفة RJ45 والأشعة تحت الحمراء من خلال كابل LAN CAT5e/6 قياسي.
- محرك ضوء ليزر فسفوري متقدم للحصول على سطوع فائق واتساق ألوان رائع.
- تصميم ليزر يوفر وقت تشغيل حتى 20000 ساعة.

حول هذا الدليل

يستهدف هذا الدليل المستخدمين النهائيين ويوضح كيفية تركيب جهاز العرض DLP وتشغيله، وقد رُوِيَ قدر الإمكان الاحتفاظ بالمعلومات المتعلقة مثل الرسوم التوضيحية وأوصافها في صفحة واحدة. والغرض من هذا التنسيق الذي يسهل طباعته هو توفير الراحة لك ومساعدتك على توفير الورق، بما يؤدي بدوره إلى حماية البيئة. نقترح بأن تقوم بطباعة الأقسام التي تمثل أهمية لاحتياجاتك فقط.

جدول المحتويات

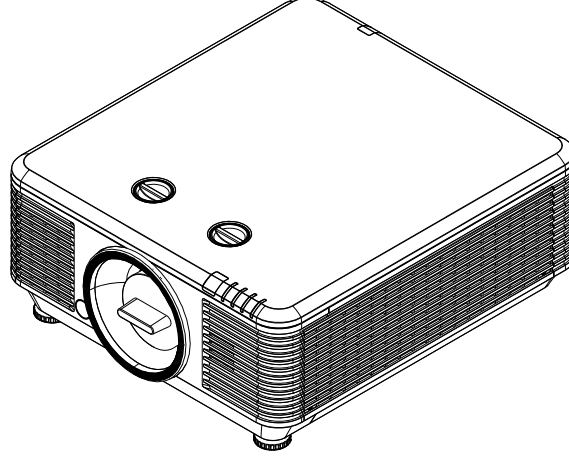
1	بدء التشغيل
1	قائمة فحص العبوة
2	مناظر أجزاء جهاز العرض
2	منظر أمامي أيمن
3	منظر علوي
4	منظر جانبي—أزرار المعلومات التي تظهر على الشاشة (OSD) ومنافذ الدخل الخرج
6	المنظر السفلي
8	أجزاء وحدة التحكم عن بعد
11	نطاق تشغيل وحدة التحكم عن بعد
11	جهاز الإسقاط وأزرار التحكم عن بُعد
12	الإعداد والتشغيل
12	تركيب بطاريات وحدة التحكم عن بُعد
13	تركيب أو إزالة العدسة الاختيارية
13	تركيب العدسة الجديدة
14	إزالة العدسة الموجودة من جهاز العرض
15	تشغيل جهاز العرض وإيقاف تشغيله
17	ضبط كلمة مرور الوصول (فعل التأمين)
19	ضبط مستوى جهاز العرض
20	ضبط وضع الصورة المعروضة باستخدام وحدة العدسة التبدل
20	ضبط وضع الصورة الرأسي
21	ضبط وضع الصورة الأفقي
21	مخطط مدى التبدل
22	ضبط الزووم والتركيز ومحور الارتكاز
23	ضبط مستوى الصوت
24	إعدادات قائمة العرض على الشاشة
24	عناصر التحكم في قائمة العرض على الشاشة
24	التنقل خلال قائمة التعليمات المعروضة على الشاشة
25	ضبط لغة العرض على الشاشة
26	نظرة عامة على قائمة المعلومات المعروضة على الشاشة
29	قائمة صورة
30	قائمة كمبيوتر
31	ميزة إعدادات متقدمة
32	موازنة اللون الأبيض
33	مدير الألوان
34	قائمة الإعدادات 1
35	المحور
35	الصوت
36	وظيفة متقدم 1
38	وظيفة متقدم 2
39	4 زوايا
40	قائمة الإعدادات 2
41	الحالة
42	وظيفة متقدم 1
55	وظيفة متقدم 2
57	الصيانة والأمان
57	تنظيف جهاز العرض
57	تنظيف العدسة
57	تنظيف الحاوية
58	تنظيف مرشح الهواء
59	استبدال المرشح
61	استخدام القفل الفيزيائي
61	استخدام فتحة أمان Kensington
61	استخدام قضيب الأمان
62	استكشاف الأعطال وإصلاحها

62	المشكلات الشائعة وحلولها
62	إرشادات لاستكشاف الأعطال وإصلاحها
63	رسائل خطأ مؤشرات LED
63	مشكلات الصورة
64	مشكلات مصدر الضوء
64	مشكلات وحدة التحكم عن بعد
64	مشكلات الصوت
64	طلب صيانة جهاز العرض
65	أسئلة وأجوبة HDMI
66	المواصفات
66	المواصفات
68	مسافة الإسقاط مقابل حجم الإسقاط
68	جدول مسافات وأحجام الإسقاط
70	جدول أوضاع التوقيت
70	جدول الترددات المدعومة
72	جدول الترددات المدعومة في الوضع ثلاثي الأبعاد
73	أبعاد جهاز العرض
74	التوافق التنظيمي
74	تحذير لجنة الاتصالات الفيدرالية (FCC)
74	كندا
74	شهادات الأمان
75	الملحق أ
75	إعدادات معلمات الاتصال

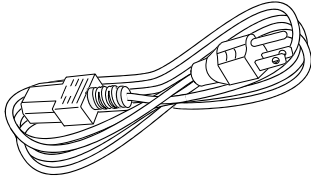
بدء التشغيل

قائمة فحص العبوة

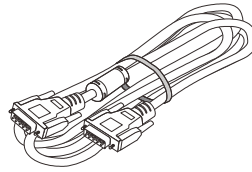
قم بإخراج جهاز العرض من عبوته بعناية وتحقق من وجود جميع المحتويات التالية:



جهاز العرض



كبل الطاقة (1.8 متر)



كبل VGA (1.8 متر)



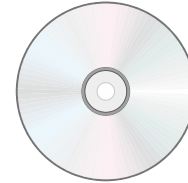
وحدة التحكم عن بعد
(البطارية مرفقة)



دليل البدء السريع



بطاقة الضمان



قرص مضغوط
(دليل المستخدم هذا)

اتصل بالموزع الخاص بك على الفور إذا كانت هناك أية عناصر مفقودة، أو تبدو تالفة أو إذا كانت الوحدة لا تعمل. يوصى بالاحتفاظ بمواد التعبئة الأصلية في حال إن احتجت إلى إعادة الجهاز لخدمة الضمان.

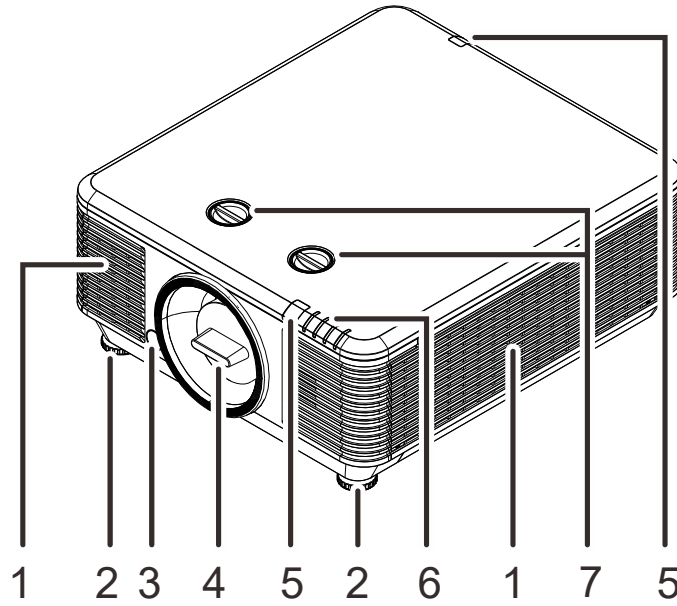


تنبيه:

تجنب استخدام جهاز العرض في بيئات مليئة بالغبار.

مناظر أجزاء جهاز العرض

منظر أمامي أيمن

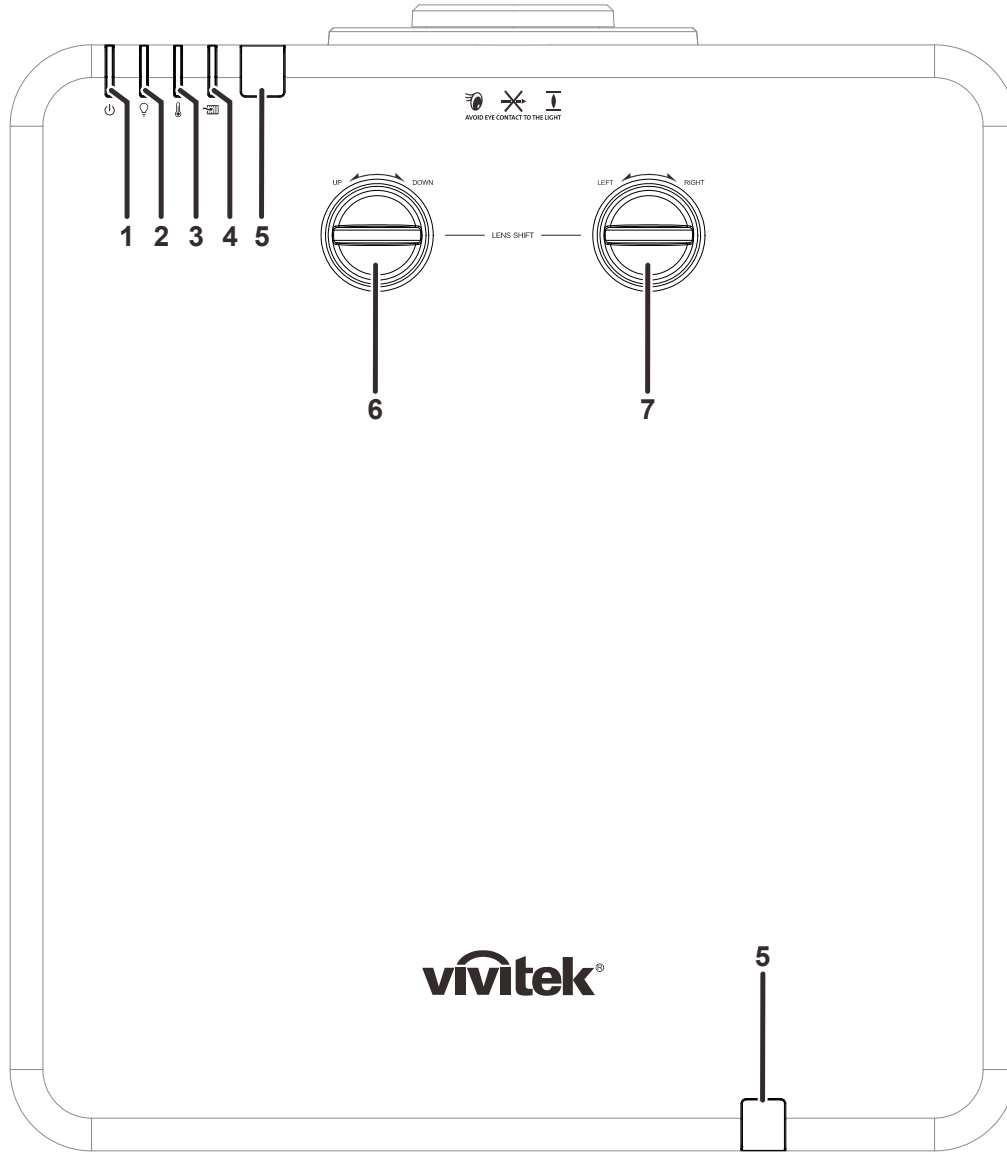


العنصر	التسمية	الوصف	راجع صفحة:
-1	فتحة تهوية	فتحة سحب الهواء البارد	
-2	وحدة ضبط الميل	أدر ذراع الضبط لضبط وضع الزاوية.	19
-3	زر تحرير العدسة	لتحرير العدسة.	14
-4	غطاء مقاوم للأتربة	غطاء مقاوم للأتربة	
-5	مستقبل الأشعة تحت الحمراء	استقبال إشارة IR من وحدة التحكم عن بُعد.	7
-6	LED	عرض حالة جهاز العرض.	3
-7	إزاحة العدسة	يضبط موضع الصورة.	20



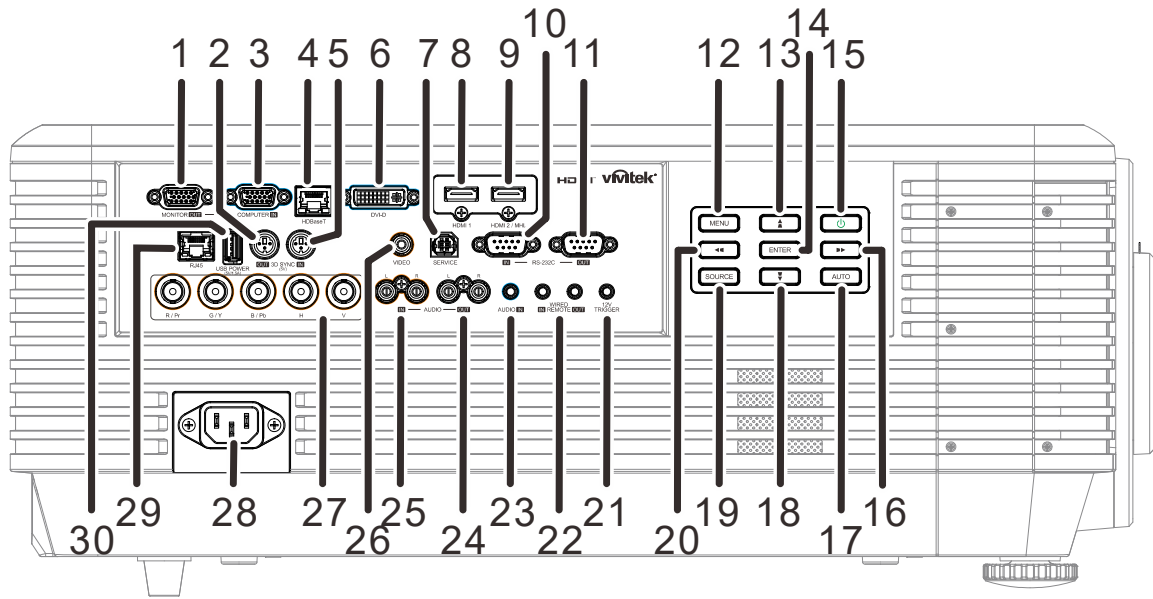
هام:

تسمح فتحات التهوية في جهاز العرض بتدوير الهواء جيدًا لإبقاء مصدر ضوء جهاز العرض باردًا. يحظر وجود أي عوائق أمام فتحات التهوية.



العنصر	التسمية	الوصف	راجع صفحة:
1-	مؤشر LED لبيان حالة الطاقة	عرض حالة تتابع تشغيل الطاقة وإيقاف تشغيلها.	63
2-	مؤشر LED لبيان حالة مصدر الضوء	عرض حالة مصدر الضوء.	63
3-	مؤشر LED لبيان درجة الحرارة	عرض الحالة الحرارية.	63
4-	مؤشر LED لبيان حالة المرشح	عرض رسالة تحذير لاستبدال المرشح.	63
5-	مستقبل الأشعة تحت الحمراء	استقبال إشارة IR من وحدة التحكم عن بُعد.	7
6-	إزاحة العدسة رأسياً (لأعلى/لأسفل)	يضبط وضع الصورة رأسياً.	20
7-	إزاحة العدسة أفقياً (للإسار/لليمين)	يضبط وضع الصورة أفقياً.	21

منظر جانبي—أزرار المعلومات التي تظهر على الشاشة (OSD) ومنافذ الدخل الخرج



العنصر	التسمية	الوصف	راجع صفحة:
-1	MONITOR OUT	توصيل RGB بشاشة.	
-2	3D-SYNC OUT (5V)	توصيل وحدة الإرسال في نظارة الأشعة تحت الحمراء ثلاثية الأبعاد.	
-3	COMPUTER IN	توصيل كبل RGB من الكمبيوتر أو جهاز مزود بالفيديو.	
-4	HDBaseT	وصل كابل Cat6e/Cat5e من صندوق HDBaseT TX (ممدد الفيديو) لإشارة HDBaseT المستقبلية.	
-5	3D-SYNC IN (5V)	توصيل كبل دخل تزامن ثلاثي الأبعاد من كمبيوتر أو جهاز ممكّن.	
-6	DVI-D	توصيل كبل DVI بشاشة.	
-7	SERVICE	لفني الصيانة فقط.	
-8	HDMI 1	توصيل كبل HDMI من جهاز HDMI.	
-9	HDMI 2 / MHL	توصيل كبل HDMI/MHL من جهاز HDMI/MHL. ملاحظة: قد يؤدي ضبط المصدر على HDMI 2/MHL أيضًا إلى شحن الجهاز الذكي المتصل المتوافق مع HLM ما دام جهاز العرض في وضع التشغيل.	
-10	RS-232C IN	توصيل كبل المنفذ التسلسلي RS-232C لوحدة التحكم عن بعد.	
-11	RS-232C OUT	التوصيل بجهاز عرض آخر (من الطراز نفسه) لـ RS-232C.	
-12	MENU	افتح قوائم المعلومات المعروضة على الشاشة (OSD) وإيقافها.	24
-13	▲	التنقل عبر المعلومات المعروضة على الشاشة (OSD) وتغيير الإعدادات. قائمة سريعة - بالنسبة للمحور الرأسي.	24
-14	ENTER	إدخال عنصر قائمة المعلومات المعروضة على الشاشة (OSD) أو تأكيده.	24
-15	Power	تشغيل أو إيقاف تشغيل جهاز العرض.	15
-16	▶▶	التنقل عبر المعلومات المعروضة على الشاشة (OSD) وتغيير الإعدادات. قائمة سريعة - بالنسبة للمحور الأفقي.	24
-17	AUTO	تحسين حجم الصورة والوضع والدقة.	

جهاز العرض DLP – دليل المستخدم

العنصر	التسمية	الوصف	راجع صفحة:
-18	▼▼	التنقل عبر المعلومات المعروضة على الشاشة (OSD) وتغيير الإعدادات. قائمة سريعة - بالنسبة للمحور الرأسي.	24
-19	SOURCE	الدخول إلى قائمة المصدر.	
-20	◀▶	التنقل عبر المعلومات المعروضة على الشاشة (OSD) وتغيير الإعدادات. قائمة سريعة - بالنسبة للمحور الأفقي.	24
-21	12V TRIGGER	عند التوصيل بالشاشة عن طريق الكبل المتوفر تجاريًا، يتم تشغيل الشاشة تلقائيًا مع بدء تشغيل جهاز العرض. كما تستجيب الشاشة عند فصل الطاقة عن جهاز العرض (راجع الملاحظات التالية).	
-22	WIRE REMOTE IN/OUT	توصيل السلك من وحدة التحكم عن بُعد إلى الجهاز للتحكم السلكي عن بُعد. توصيل "WIRE REMOTE OUT" بمنفذ "WIRE REMOTE IN" في جهاز عرض آخر (من نفس الطراز) للتحكم التسلسلي.	
-23	AUDIO IN	توصيل كبل صوت من جهاز الصوت.	
-24	AUDIO OUT L/R	توصيل كبل الصوت لمعالجة الصوت.	
-25	AUDIO IN L/R	توصيل كبلات الصوت من جهاز صوت لمنفذ دخل صوت الفيديو VIDEO.	
-26	VIDEO	توصيل كبل الفيديو المركب من جهاز الفيديو.	
-27	BNC	توصيل كبل BNC من الكمبيوتر.	
-28	AC IN	توصيل كبل الطاقة.	
-29	RJ45	توصيل كبل شبكة اتصال محلية (LAN) من شبكة إيثرنت.	
-30	منفذ USB للطاقة (5 فولت عند 1.5 أمبير)	توصيل كبل USB لمضيف USB. ملاحظة: يتم دعم مواصفة القدرة 5 فولت/1.5 أمبير لكل خرج منفذ عند وجود جهاز العرض في وضع التشغيل.	

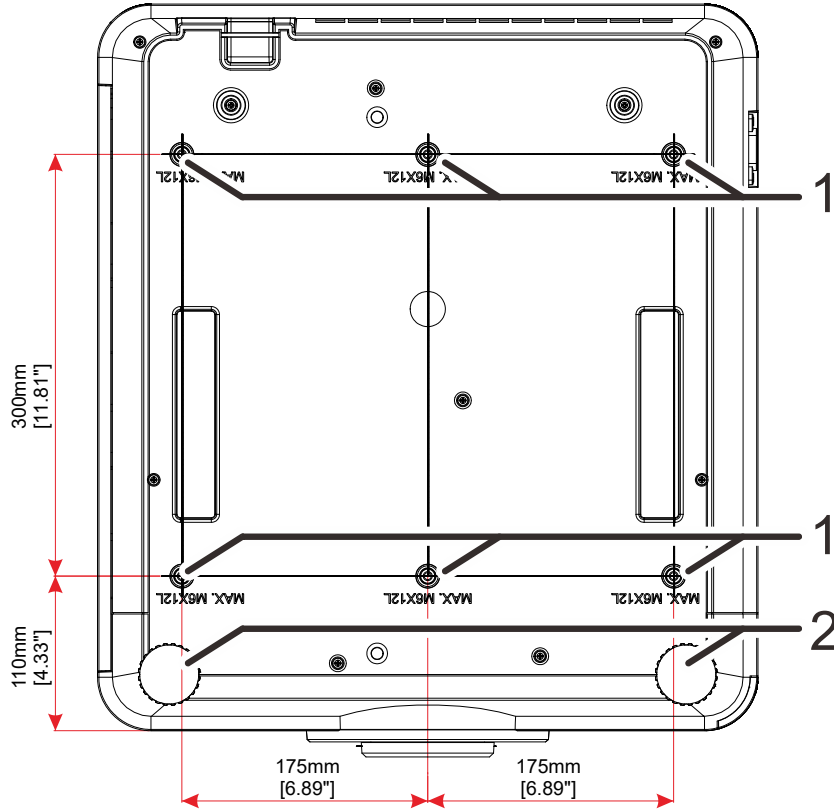
ملاحظة:

- لاستخدام هذه الخاصية، يجب توصيل الموصل قبل تشغيل/إيقاف جهاز العرض.
- يتم توريد وحدات التحكم في الشاشة ودعمها من جانب مصنعي الشاشات.
- لا تستخدم هذا القابس في أي غرض خلاف الغرض المخصص له.



تحذير:

لاحتياطات خاصة بالأمان، احرص على فصل أي مصدر للطاقة عن جهاز العرض والأجهزة المتصلة قبل إجراء أي توصيلات.



العنصر	التسمية	الوصف	راجع صفحة:
-1	فتحات التثبيت بالسقف	اتصل بالموزع الخاص بك للحصول على معلومات حول تركيب جهاز العرض في السقف.	
-2	وحدة ضبط الميل	قم بتدوير ذراع الضبط لضبط وضع الزاوية.	19

ملاحظة:

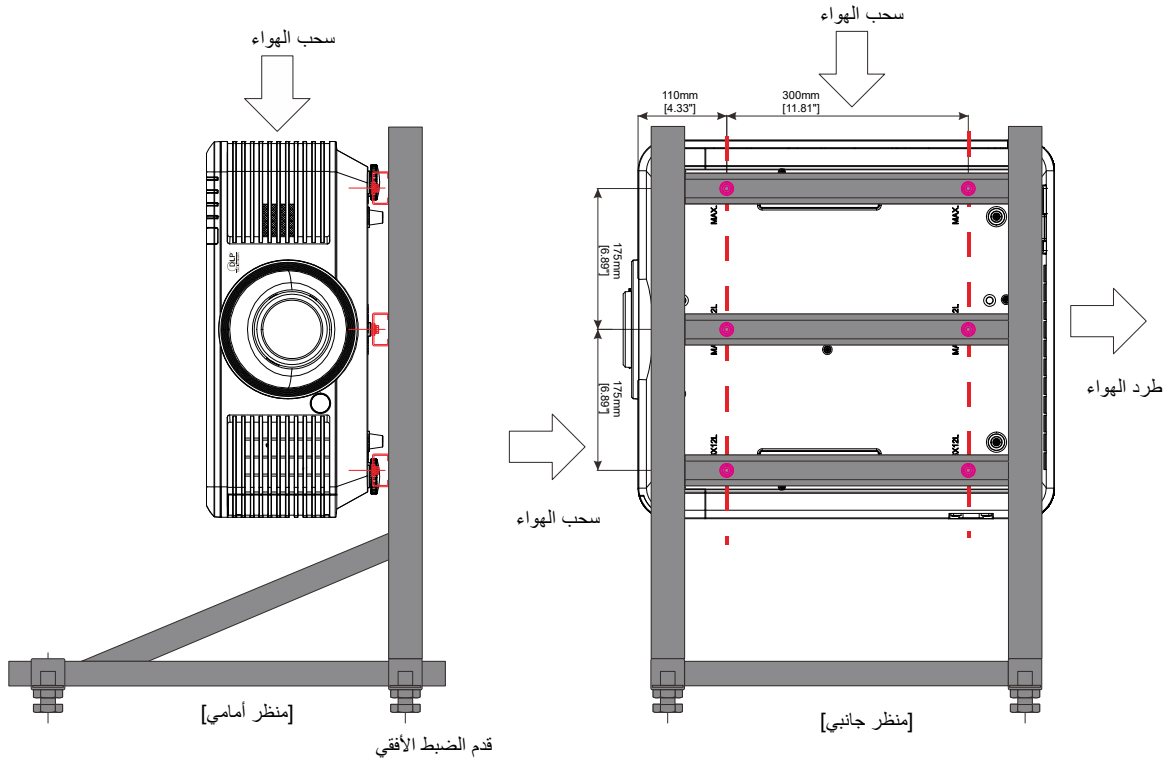
عند التركيب، تأكد من استخدام حوامل التعليق في السقف المسردة لدى UL فقط. وأثناء التركيب في السقف، استخدم معدات التعليق المعتمدة ومسامير M6 بحيث يكون الحد الأقصى لعمق المسامير 12 ملم (0.47 بوصة). يجب أن تكون بنية وحدة التركيب في السقف قوية وذات شكل مناسب. يجب أن تتجاوز قدرة التحميل لوحدة التعليق في السقف وزن المعدات المركبة، وكإجراء احتياطي يجب أن تكون قادرة على حمل وزن يزيد بثلاثة أمثال عن وزن المعدات لفترة تزيد عن 60 ثانية.

الرسومات المرجعية للحامل

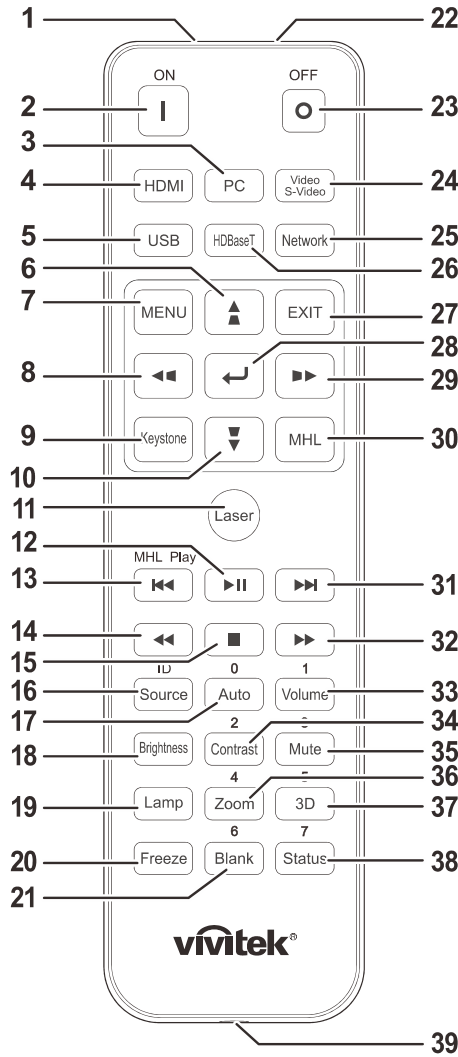
الرجاء الاستعانة بموفر خدمة تركيب (مقابل أجر) لتصميم حامل مخصص وتصنيعه لاستخدامه للعرض الضوئي العمودي. الرجاء التأكد من توافق التصميم مع الشروط التالية:

- استخدام 6 فتحات مسامير براغي في الجانب الخلفي لجهاز العرض لإحكام تثبيته في الحامل.
- المسافة بين مراكز فتحات البراغي: 300 × 350 (الخطوة = 175) مم
- المسافة بين فتحات البراغي في جهاز العرض: M6 بعمق أقصاه 12 مم
- آلية الضبط الأفقي (على سبيل المثال: مسامير الربط والصمولات في 4 مواضع)
- الرجاء تصميم الحامل بحيث لا ينقلب بسهولة.

الرسومات التي تعرض متطلبات الأبعاد ليس رسومات لتصميم الحامل الفعلي.



أجزاء وحدة التحكم عن بعد



هام:

- 1- تجنب استخدام جهاز العرض أثناء تشغيل إضاءة مصباح فلوروسنت ساطع. يمكن لأنواع معينة من مصابيح الفلوروسنت عالية التردد أن تعيق عمل وحدة التحكم عن بعد.
2. يُرجى التأكد من عدم وجود عوائق بين وحدة التحكم عن بعد وجهاز الإسقاط. إذا كان هناك عائق في المسار بين وحدة التحكم عن بعد وجهاز العرض، يمكنك عكس الإشارة على أسطح عاكسة معينة مثل شاشات جهاز العرض.
3. تقوم الأزرار والمفاتيح على جهاز الإسقاط بنفس وظائف الأزرار المقابلة لها على وحدة التحكم عن بعد. يقوم دليل المستخدم هذا بشرح الوظائف من خلال الاعتماد على وحدة التحكم عن بعد.

ملاحظة:

يتوافق هذا الجهاز مع معايير الأداء الصادرة عن إدارة الغذاء والدواء (FDA) بشأن منتجات الليزر باستثناء الانحرافات، وذلك وفقاً لإشعار منتجات الليزر رقم 50 بتاريخ 24 يونيو 2007.

تنبيه:

قد يؤدي استخدام عناصر تحكم أو ضبط تنفيذ إجراءات غير تلك المحددة في هذا الدليل إلى التعرض لضوء ليزر خطير.

العنصر	التسمية	الوصف	راجع صفحة:
-1	وحدة إرسال الأشعة تحت الحمراء	ترسل الإشارات إلى جهاز العرض.	
-2	تشغيل	تشغيل جهاز العرض.	15
-3	الكمبيوتر	عرض نافذة تحديد مصدر PC.	
-4	HDMI	عرض شريط تحديد مصدر HDMI1/HDMI2/DVI (التبديل)	
-5	منفذ USB	غير متوفر	
-6	▲ ▲	التنقل عبر البيانات المعروضة على الشاشة (OSD) وتغيير الإعدادات. قائمة سريعة - بالنسبة للمحور الرأسي.	24
-7	MENU (القائمة)	فتح البيانات المعروضة على الشاشة (OSD).	24
-8	◀◀	التنقل عبر البيانات المعروضة على الشاشة (OSD) وتغيير الإعدادات. قائمة سريعة - بالنسبة للمحور الأفقي.	24
-9	محور	فتح قائمة المحور.	
-10	▼ ▼	التنقل عبر البيانات المعروضة على الشاشة (OSD) وتغيير الإعدادات. قائمة سريعة - بالنسبة للمحور الرأسي.	24
-11	Laser	اضغط على هذا الزر لتشغيل مؤشر الشاشة. لا توجهه نحو العينين.	
-12	▶	تشغيل مقاطع الفيديو/الموسيقى أو إيقافها مؤقتاً في وضع MHL.	
-13	◀◀	إرجاع بخطوات محددة في وضع MHL.	
-14	◀◀	تشغيل العنصر السابق في قائمة البرمجة في وضع MHL.	
-15	■	إيقاف تشغيل الفيديو/الموسيقى في وضع MHL.	
-16	Source/ID	تبديل مصدر الدخل. مفتاح تحرير وسرد لضبط إعداد رمز العميل بوحدة التحكم عن بُعد (اضغط الزر + ID رقم لمدة 3 ثوانٍ).	24
-17	تلقائي/0	ضبط التردد والمرحلة والوضع تلقائياً. يتم استخدام رقم للإعداد Remote ID.	24
-18	السطوع	عرض شريط إعدادات السطوع.	
-19	اللمبة	عرض مصادر الضوء المحددة.	
-20	تثبيت	تجميد / إيقاف تجميد الصورة المعروضة على الشاشة.	
-21	فارغ/6	إفراغ الشاشة. يتم استخدام رقم للإعداد Remote ID.	
-22	Laser	استخدام مؤشر على الشاشة. لا توجهه نحو العينين.	
-23	إيقاف التشغيل	إيقاف تشغيل جهاز العرض.	15
-24	فيديو/S-Video	عرض مصدر الفيديو المحدد.	
-25	الشبكة	فتح قائمة الشبكة في المعلومات المعروضة على الشاشة.	
-26	HDBaseT	يعرض شريط تحديد مصدر THDBase.	
-27	خروج	العودة إلى الصفحة الأخيرة في قائمة المعلومات المعروضة على الشاشة.	
-28	←	إدخال الإعدادات في المعلومات المعروضة على الشاشة والتأكيد عليها.	24
-29	▶▶	التنقل عبر البيانات المعروضة على الشاشة (OSD) وتغيير الإعدادات. قائمة سريعة - بالنسبة للمحور الأفقي.	24
-30	MHL	تمكين ميزة Mobile High-Definition Link للأجهزة الذكية.	
-31	▶▶	تقديم بخطوات محددة في وضع MHL.	
-32	▶▶	تشغيل العنصر التالي في قائمة البرمجة في وضع MHL.	

العنصر	التسمية	الوصف	راجع صفحة:
-33	مستوى الصوت/1	عرض شريط إعدادات مستوى الصوت. يتم استخدام رقم للإعداد Remote ID.	
-34	التباين/2	عرض شريط إعدادات التباين. يتم استخدام رقم للإعداد Remote ID.	
-35	كتم الصوت/3	كتم صوت السماع المضمنة. يتم استخدام رقم للإعداد Remote ID.	
-36	تكبير/تصغير/4	عرض شريط إعدادات التكبير/التصغير الرقمي. يتم استخدام رقم للإعداد Remote ID.	22
-37	5/3D	فتح قائمة الإعدادات ثلاثية الأبعاد في المعلومات المعروضة على الشاشة. يتم استخدام رقم للإعداد Remote ID.	
-38	الحالة/7	فتح قائمة الحالة للمعلومات المعروضة على الشاشة (لا تفتح القائمة إلا عند اكتشاف جهاز دخل). يتم استخدام رقم للإعداد Remote ID.	
-39	مقيس سلكي	توصيل وحدة تحكم سلكية عن بُعد بجهاز العرض.	

ملاحظة:

إعداد مفتاح التحرير والسرد للتحكم عن بُعد:
 ID+0: إعادة ضبط رمز العميل بوحدة التحكم عن بُعد على الإعدادات الافتراضية.
 ID+1: ضبط رمز العميل بوحدة التحكم عن بُعد على "1".
 ~
 ID+7: ضبط رمز العميل بوحدة التحكم عن بُعد على "7".

يجب أيضًا ضبط إعداد ID لجهاز العرض للتشغيل باستخدام معرف فريد. للاطلاع على إعدادات ضبط معرف جهاز العرض، راجع صفحة 42.

ملاحظة:

عندما يكون جهاز العرض في وضع MHL، ينبغي أن تكون لوحة مفاتيح جهاز العرض بنفس ترتيب المفاتيح في وحدة التحكم عن بُعد.

عندما يكون وضع MHL قيد التشغيل:

يستخدم الزر MENU لضبط إعدادات التطبيقات، والأزرار ▲ السهم لأعلى و ▼ السهم لأسفل و ◀ السهم الأيسر و ▶ السهم الأيمن كأسهم اتجاهات، ويتضمن ذلك أيضًا الزرين ENTER و EXIT.

التحكم في الجهاز الذكي باستخدام وحدة التحكم عن بُعد:

عندما يعرض الجهاز محتويات من جهازك الذكي المتوافق مع MHL، يمكنك استخدام وحدة التحكم عن بُعد للتحكم في جهازك الذكي. للدخول في وضع MHL، يمكن استخدام الأزرار التالية للتحكم في جهازك الذكي: مفاتيح الأسهم (▲ السهم لأعلى و ▼ السهم لأسفل و ◀ السهم الأيسر و ▶ السهم الأيمن) و MENU و EXIT، وأزرار التحكم في وضع MHL.

نطاق تشغيل وحدة التحكم عن بعد

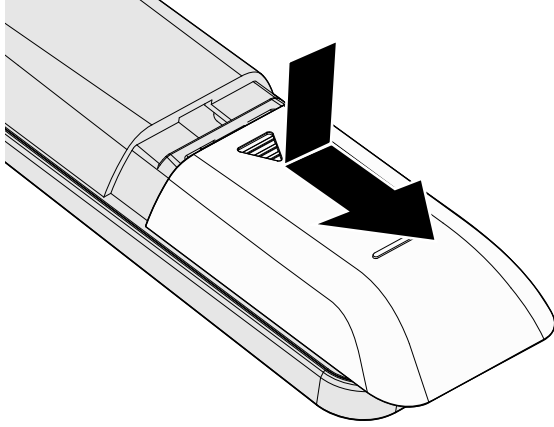
تستخدم وحدة التحكم عن بُعد الأشعة تحت الحمراء للتحكم في جهاز العرض. ليس من الضروري توجيه وحدة التحكم عن بعد إلى جهاز العرض مباشرة. بشرط عدم الإمساك بوحدة التحكم عن بعد بشكل متعامد على جانبي جهاز الإسقاط أو على مؤخرته، فإن وحدة التحكم عن بعد سوف تعمل جيدًا داخل نصف قطر 7 أمتار (23 قدمًا) و15 درجة أعلى أو أدنى من مستوى جهاز الإسقاط. إذا كان جهاز العرض لا يستجيب لوحدة التحكم عن بعد، فعليك أن تقترب قليلاً.

جهاز الإسقاط وأضرار التحكم عن بُعد

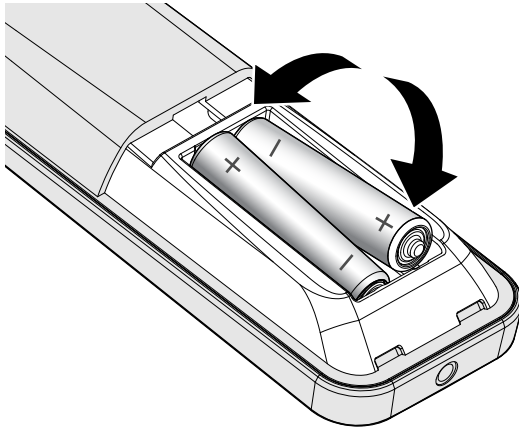
يمكن تشغيل جهاز العرض باستخدام وحدة التحكم عن بُعد أو الأزرار الموجودة أعلى جهاز العرض. ويمكن تنفيذ كافة العمليات باستخدام وحدة التحكم عن بُعد، إلا أن الأزرار الموجودة أعلى جهاز الإسقاط تُعتبر محدودة الاستخدام.

الإعداد والتشغيل

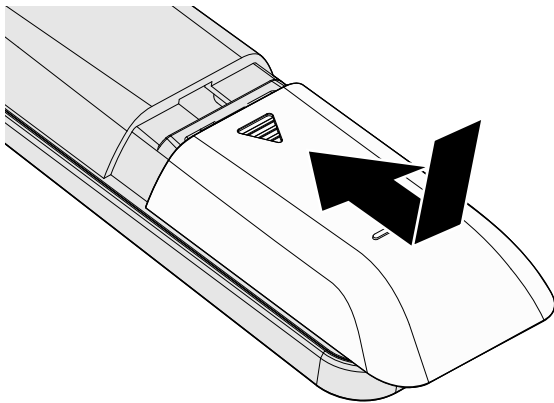
تركيب بطاريات وحدة التحكم عن بُعد



1- قم بإزالة غطاء تجويف البطارية من خلال تحريك الغطاء في اتجاه السهم.



2- قم بتركيب البطارية مع مراعاة أن يكون الجانب الموجب مواجهًا لأعلى.



3- أعد الغطاء إلى مكانه.



تنبيه:

1- استخدم فقط بطاريات AAA (يوصى باستخدام البطاريات القلوية).

2. تخلص من البطاريات المستعملة وفقًا للقواعد الرسمية المحلية.

3. قم بإزالة البطاريات في حالة عدم استخدام جهاز العرض لفترة طويلة.

تركيب أو إزالة العدسة الاختيارية



تنبيه:

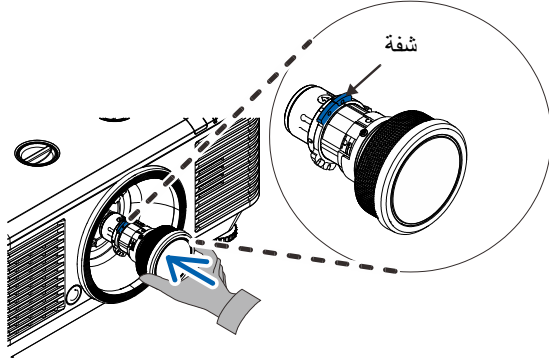
- تجنب هز جهاز العرض أو الضغط بشدة عليه أو على مكونات العدسة نظرًا لأن جهاز العرض والعدسة يتضمن أجزاء دقيقة.
- قبل إزالة أو تركيب العدسة، تأكد من إيقاف تشغيل جهاز العرض، وانتظر حتى تتوقف مراوح التبريد، وقم بإيقاف تشغيل مفتاح الطاقة الرئيسي.
- تجنب لمس سطح العدسة عند إزالة أو تركيب العدسة.
- تجنب اتساخ سطح العدسة ببصمات الأصابع أو الغبار أو الزيت.
- احرص على عدم خدش سطح العدسة.
- احرص على العمل على سطح مستو مع وضع قطعة قماش ناعمة تحت العدسة لتجنب الخدش.
- في حالة إزالة العدسة وتخزينها، قم بتركيب غطاء العدسة في جهاز العرض للمحافظة عليه من الغبار والأتربة.

تركيب العدسة الجديدة

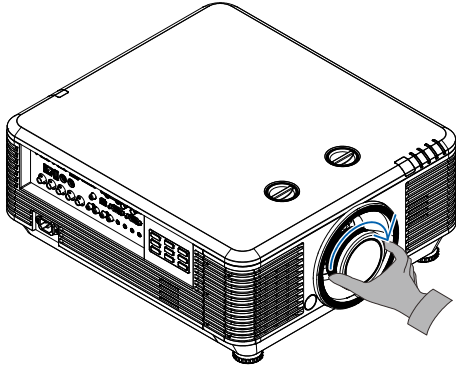
فك كلا الغطاءين الطرفين من العدسة.

فك الغطاء المقاوم للأتربة قبل تركيب عدسة للمرة الأولى.

1. حاذِ الشفة وضعها بشكل صحيح عند موضع الساعة 11، كما في الصورة.

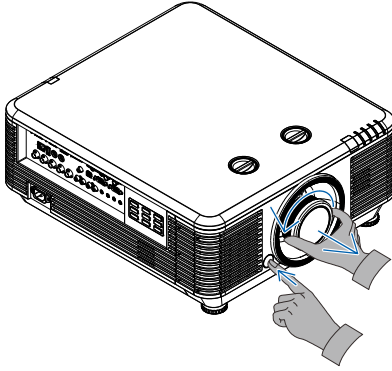


2. قم بتدوير العدسة في اتجاه عقارب الساعة حتى تشعر بصوت تثبيتها في مكانها.



إزالة العدسة الموجودة من جهاز العرض

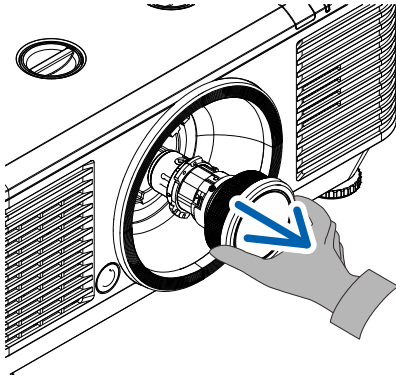
1. اضغط زر LENSE RELEASE (تحرير العدسة) لفكها من مكانها.



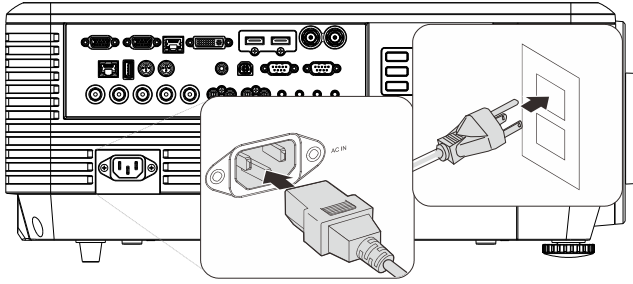
2. أمسك بالعدسة.

3. أدر العدسة عكس اتجاه عقارب الساعة إلى أن تنفك العدسة الحالية.

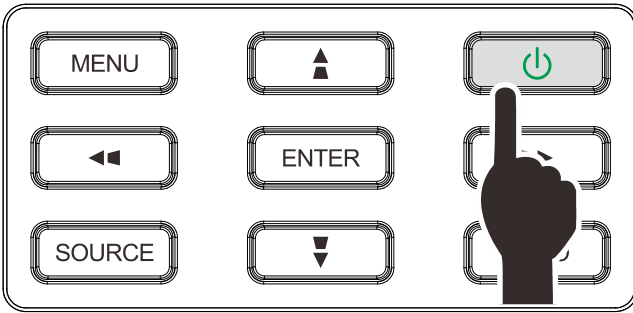
4. اسحب العدسة الموجودة برفق.



تشغيل جهاز العرض وإيقاف تشغيله



1- قم بتوصيل سلك الطاقة وكبل الإشارة بشكل محكم. بعد توصيله، سيومض مؤشر بيان حالة الطاقة باللون الأخضر ثم يضيء باللون الأخضر الثابت.



2- شغّل مصدر الضوء بالضغط على الزر "ON" في

جهاز العرض أو الزر "ON" في وحدة التحكم عن بُعد. سيومض الآن مؤشر بيان حالة الطاقة PWR LED باللون الأخضر.

سوف تظهر شاشة البدء في غضون 30 دقيقة تقريبًا. عند استخدام جهاز العرض لأول مرة، يمكنك اختيار لغتك المفضلة من القائمة السريعة بعد عرض شاشة البدء. (راجع ضبط لغة العرض على الشاشة صفحة 25)

راجع ضبط كلمة مرور الوصول (قفل التأمين) صفحة 17 إذا كان زر الأمان ممكنًا.

vivitek[®]
Vivid Color, Vivid Life



-3 زر المصدر واستخدم ▲ ▼ للتنقل بين الأجهزة. في حالة توصيل أكثر من جهاز دخل واحد، اضغط على زر المصدر واستخدم ▲ ▼ للتنقل بين الأجهزة. (يتم دعم الفيديو المكوّن عبر RGB إلى محول الفيديو المكوّن.)

- HDMI 1: وسيلة توصيل وسائط متعددة عالية الدقة التوافق
 - HDMI 2 / MHL: متوافق مع تقنيتي وسيلة توصيل الوسائط المتعددة عالية الدقة ووصلة الوسائط عالية الدقة للأجهزة الجواله
 - DVI: DVI
 - VGA 1: RGB تناظري
 - دخل YCbCr/YPbPr DVD، أو دخل HDTV sub-D عبر موصل YPbPr
 - BNC: RGB تناظري
 - الفيديو المركب: فيديو مكون من النوع التقليدي
 - HDBaseT: الفيديو الرقمي عبر جهاز الإرسال HDBaseT
- ملاحظة:
- يوصى باستخدام صندوق TX (ممدد الفيديو) - Rextron (EVBMN-110L38) مع وظيفة HDBaseT مع عدم وجود ما يضمن الاستجابة الكاملة عند استخدام علامات تجارية أخرى من صندوق TX.
 - فباستخدام كابل HDBaseT CAT5e يدعم جهاز العرض مسافات توصيل HDBaseT تصل إلى 100م/328قدم.



-4 عند ظهور رسالة "إيقاف التشغيل؟" / اضغط على زر werPo مرة أخرى، تظهر رسالة اضغط على زر POWER مرة أخرى. يتم إيقاف تشغيل جهاز العرض.



تنبيه:

لا تقدم على نزع قابس سلك الطاقة حتى يتوقف المؤشر الطاقة عن الوميض - مشيرًا إلى تبريد جهاز العرض

ضبط كلمة مرور الوصول (قفل التأمين)

يمكنك استخدام أزرار المؤشر (السهم) لإعداد كلمة مرور ومنع الاستخدام غير المرخص به لجهاز الإسقاط. عند تمكينها، يمكن إدخال كلمة المرور بعد تشغيل جهاز الإسقاط. (انظر [التنقل في قوائم العرض على الشاشة](#) في الصفحة 24 و [ضبط لغة العرض على الشاشة](#) في الصفحة 25 للحصول على تعليمات استخدام قوائم العرض على الشاشة).

هام:

احتفظ بكلمة المرور في مكان آمن. لن تتمكن من استخدام جهاز الإسقاط بدون كلمة المرور. إذا أضعت كلمة المرور، فاتصل بالبائع للحصول على معلومات حول استرجاع كلمة المرور.



1. اضغط زر قائمة لفتح قائمة العرض على الشاشة.



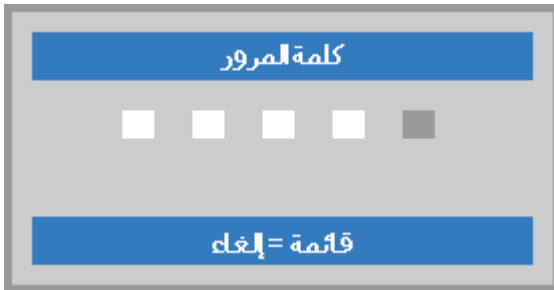
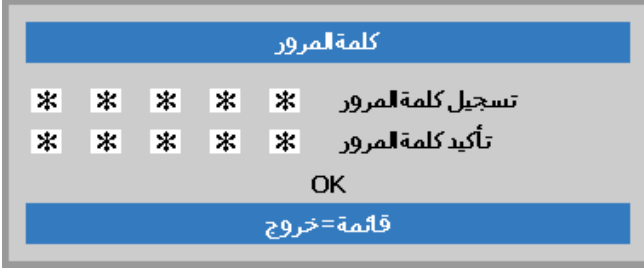
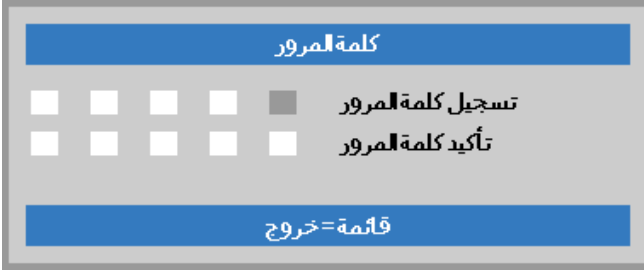
2. اضغط على زر المؤشر ◀▶ للانتقال إلى قائمة الإعدادات 1، واضغط زر المؤشر ▲▼ لتحديد إعدادات متقدمة 1.



3. اضغط على ◀ (إدخال) / ▶ للدخول إلى قائمة إعدادات متقدمة 1 الفرعية. اضغط زر المؤشر ▲▼ لتحديد قفل الأمان.

4. اضغط على زر المؤشر ▶◀ لتمكين أو تعطيل خاصية قفل الأمان.

يظهر مربع حوار كلمة المرور تلقائياً.



5.

تستطيع استخدام أزرار المؤشر ▲ ▼ ◀ ▶ سواء على لوحة المفاتيح أو على وحدة التحكم عن بعد التي تعمل بالأشعة تحت الحمراء لإدخال كلمة المرور. يمكنك استخدام أية توليفة، بما في ذلك استخدام نفس السهم خمس مرات، لكن ليس أقل من خمس مرات.

اضغط أزرار المؤشر في أي ترتيب لإعداد كلمة المرور. اضغط على الزر **MENU** للخروج من مربع الحوار.

6.

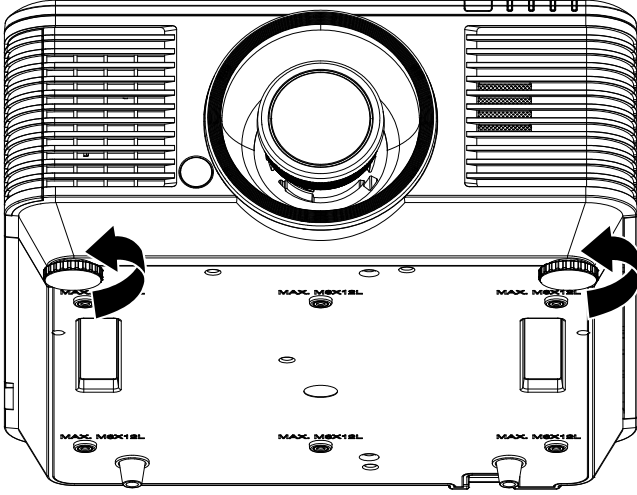
تظهر قائمة تأكيد كلمة المرور عند ضغط المستخدم على مفتاح تشغيل الطاقة في حالة تمكين قفل الأمان. أدخل كلمة المرور بالترتيب الذي حددته في الخطوة 5. إذا نسيت كلمة المرور، يرجى الاتصال بمركز الخدمة. يقوم مركز الصيانة بتأكيد صلاحية المالك وإعادة تعيين كلمة المرور.

ضبط مستوى جهاز العرض

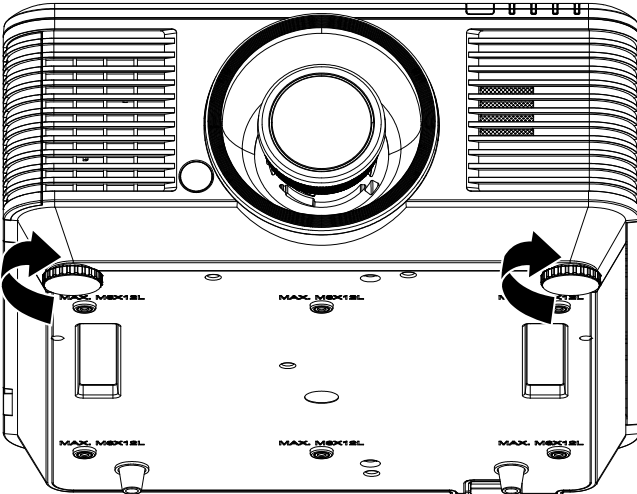
يجب مراعاة الأمور التالية عند إعداد جهاز العرض:

- يتعين أن تكون المنضدة أو الحامل الموضوع عليه جهاز الإسقاط مستويًا وقويًا.
- ضع جهاز الإسقاط بحيث يكون عمودياً مع الشاشة.
- تأكد من أن الكبلات في مكان آمن. يمكنك أن تدوس عليها.

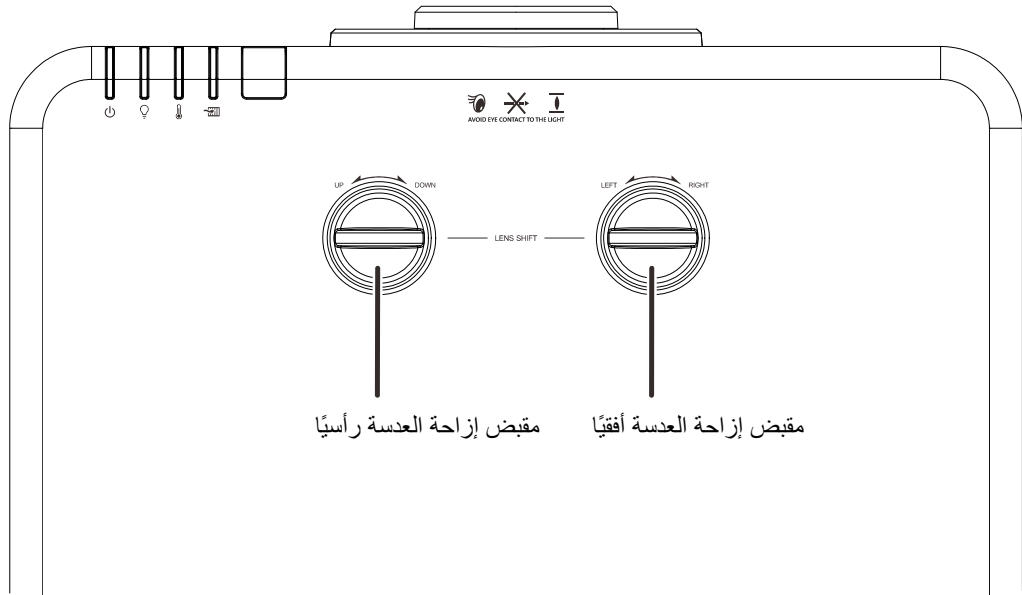
1. لرفع مستوى جهاز العرض، قم بلف وحدات الضبط عكس اتجاه عقارب الساعة.



2. لتخفيض مستوى جهاز العرض، ارفع جهاز العرض، وقم بلف وحدات الضبط في اتجاه عقارب الساعة.



ضبط وضع الصورة المعروضة باستخدام وحدة العدسة التبدل



تتيح خاصية التبدل (Shift) إمكانية تبديل العدسة والتي يمكن استخدامها لتعديل وضع الصورة المعروضة سواء أفقيًا أو رأسيًا في حدود المدى الموضح أدناه.

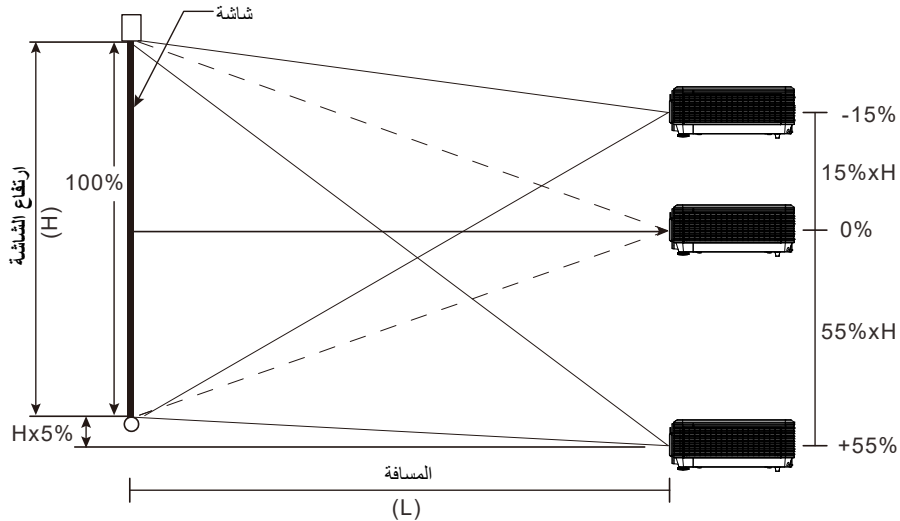
وتعتبر خاصية التبدل نظامًا فريدًا يتيح إمكانية تبديل العدسة في حين الاحتفاظ بمعدل تباين ANSI مرتفع خلاف أنظمة تبديل العدسة التقليدية.

ملاحظة:

لا تدر مقبض إزاحة العدسة بعد سماع صوت نقره واضغط برفق على المقبض للتدوير في اتجاه عكسي.

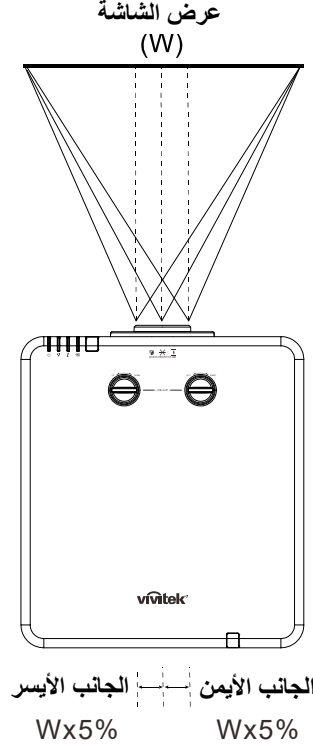
ضبط وضع الصورة الرأسية

يمكن ضبط ارتفاع الصورة الرأسية بين 55% و15% من موضع الإزاحة. لاحظ أن تعديل ارتفاع الصورة الرأسية يمكن أن يتقيد بوضع الصورة الأفقي. على سبيل المثال ليس من الممكن تحقيق الحد الأقصى من ارتفاع وضع الصورة الموضح أعلاه إذا كان وضع الصورة الأفقي عند الحد الأقصى. برجاء الرجوع إلى مخطط مدى التبدل أدناه للحصول على توضيحات أكثر.

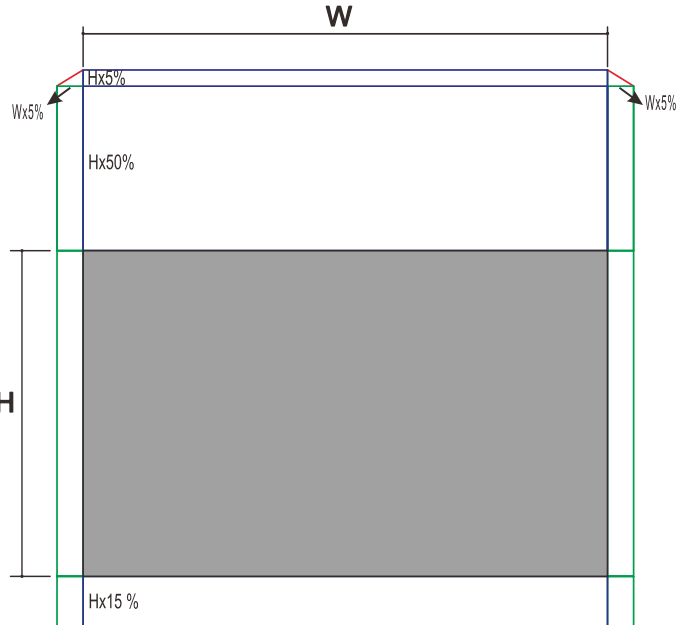


ضبط وضع الصورة الأفقي

عندما تكون العدسة في المنتصف يمكن ضبط وضع الصورة الأفقي إلى اليسار أو اليمين بحد أقصى 5% من عرض الصورة. لاحظ أن تعديل ارتفاع الصورة الأفقي يمكن أن يتقيد بوضع الصورة الرأسية. على سبيل المثال ليس من الممكن تحقيق الحد الأقصى من وضع الصورة الأفقي إذا كان وضع الصورة الرأسية عند الحد الأقصى. يرجاء الرجوع إلى مخطط مدى التبديل أدناه للحصول على توضيحات أكثر.



مخطط مدى التبديل



عندما يكون العرض (W) والارتفاع (H) عند 0% من موضع إزاحة العدسة

الحد الأقصى لإزاحة الارتفاع لأعلى = $H \times 55\%$

الحد الأقصى لإزاحة الارتفاع لأسفل = $H \times 15\%$

الحد الأقصى لإزاحة العرض = $W \times 5\%$

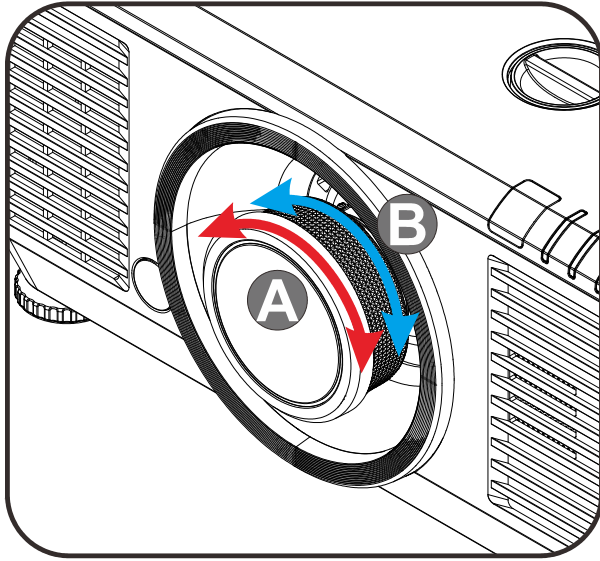
عندما يكون الحد الأقصى لإزاحة العرض هو $W \times 5\%$

الحد الأقصى لإزاحة الارتفاع = $H \times 50\%$

عندما يكون الحد الأقصى لإزاحة الارتفاع هو $H \times 55\%$

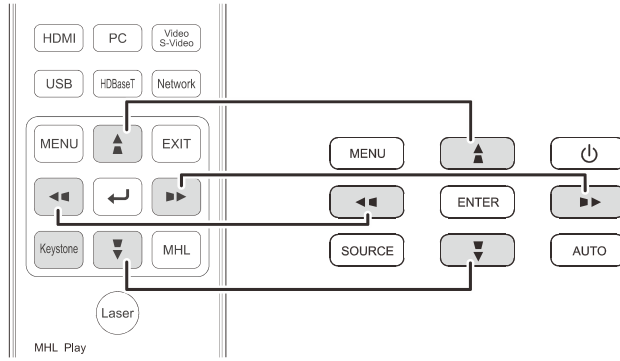
الحد الأقصى لإزاحة العرض = $H \times 0\%$

ضبط الزووم والتركيز ومحور الارتكاز



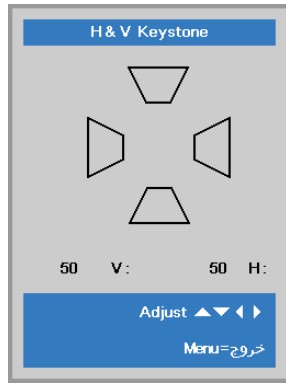
1. استخدم مفتاح تحكم (تكبير/تصغير-الصورة) (الموجودة على جهاز الإسقاط فقط) لتغيير حجم الصورة المعروضة وحجم الشاشة. **B**

2. استخدم مفتاح تحكم تركيز-الصورة (الموجودة على جهاز العرض فقط) لتغيير حدة الصورة المعروضة. **A**



3. اضغط على الأزرار \blacktriangleleft / \blacktriangleright / \blacktriangleup / \blacktriangledown في جهاز العرض أو وحدة التحكم عن بُعد لتصحيح التشوه الرأسي أو الأفقي بالصورة، أو اضغط على الزر **Keystone** في وحدة التحكم عن بُعد لتحديد التشوه V (رأسي) أو H (أفقي).

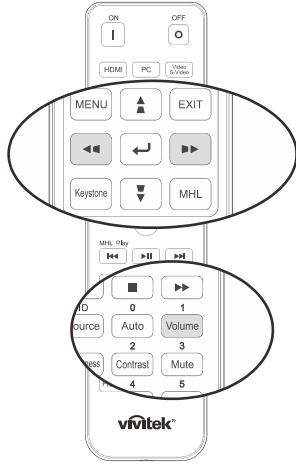
وحدة التحكم عن بعد ولوحة قائمة العرض على الشاشة (OSD)



4. تظهر وحدة التحكم في المحور على الشاشة. اضغط على \blacktriangleleft / \blacktriangleright لتصحيح التشوه الرأسي بالصورة. اضغط على \blacktriangleup / \blacktriangledown لتصحيح التشوه الأفقي بالصورة.

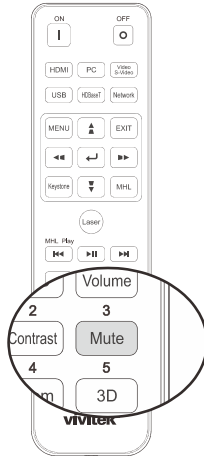
ضبط مستوى الصوت

1. اضغط على زر مستوى الصوت الموجودين بوحدة التحكم عن بعد.
تظهر وحدة التحكم في مستوى الصوت على الشاشة.



2. اضغط على الزرين ◀ / ▶ في لوحة المفاتيح من أجل رفع مستوى الصوت +/- أو خفضه.

3. اضغط زر كتم لإيقاف الصوت (تتوفر هذه الخاصية فقط في وحدة التحكم عن بعد).



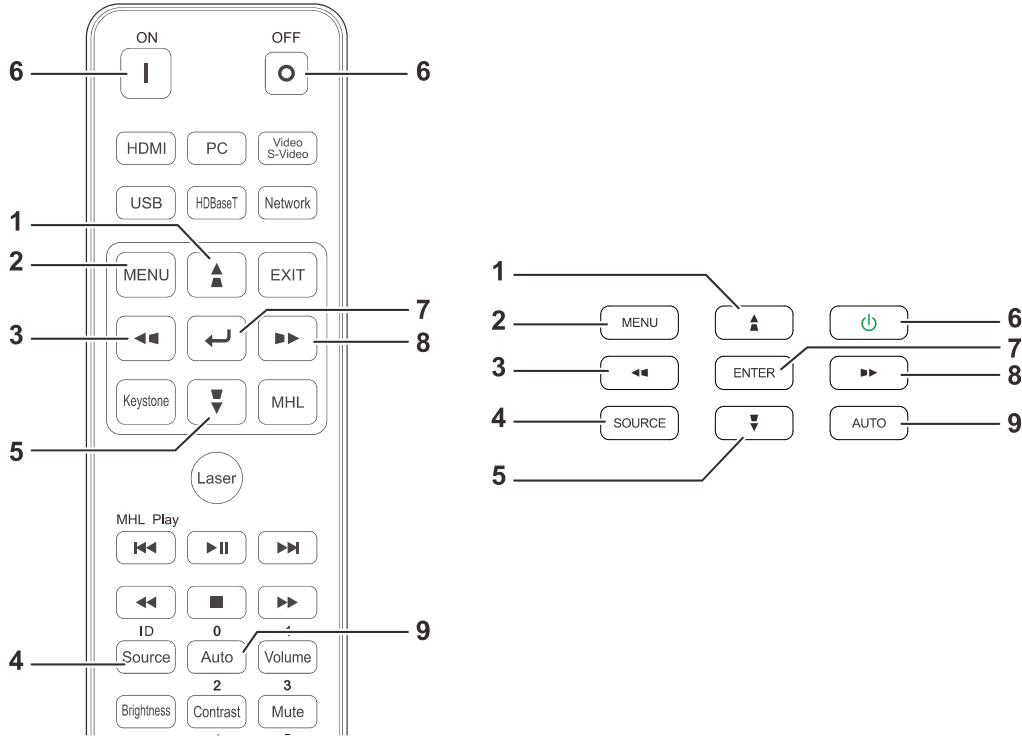
إعدادات قائمة العرض على الشاشة

عناصر التحكم في قائمة العرض على الشاشة

يتضمن جهاز العرض قائمة تعليمات معروضة على الشاشة تتيح لك ضبط الصورة وتغيير الإعدادات المختلفة.

التنقل خلال قائمة التعليمات المعروضة على الشاشة

يمكن استخدام أزرار الأسهم في وحدة التحكم عن بُعد أو الأزرار في جهاز العرض للتنقل عبر المعلومات المعروضة على الشاشة وإجراء تغييرات. يظهر الرسم التوضيحي التالي الأزرار المقابلة على جهاز العرض.



1. للدخول إلى البيانات المعروضة على الشاشة اضغط زر قائمة.
2. توجد ثلاث قوائم. اضغط على زري السهم / > / < للتنقل عبر القوائم.
3. اضغط على زري السهم ▲ / ▼ للانتقال لأعلى ولأسفل في قائمة.
4. اضغط على زري السهم / > / < لتغيير قيم إعدادات.
5. اضغط قائمة زر لإغلاق البيانات المعروضة على الشاشة (OSD) أو مغادرة القائمة الفرعية. اضغط زر السهم للانتقال إلى قائمة خروج.

ملاحظة:

تبعاً لمصدر الفيديو، لن تكون كافة عناصر البيانات المعروضة على الشاشة (OSD) متوفرة. على سبيل المثال، لا يمكن تعديل عناصر الوضع الأفقي/الرأسي في القائمة كمبيوتر إلا عند التوصيل بالكمبيوتر. لا يمكن الوصول إلى العناصر غير المتاحة أو تظهر باللون الرمادي.

ضبط لغة العرض على الشاشة

اضبط لغة قوائم العرض على الشاشة حسب ما تفضلها قبل الاستمرار.

1. اضغط زر قائمة. اضغط على زر المؤشر ◀▶ للانتقال إلى الإعدادات 1. اضغط زر المؤشر ▲▼ للانتقال إلى قائمة إعدادات متقدمة 1.



2. اضغط على ← (إدخال) / ▶ للدخول إلى قائمة متقدم 1 الفرعية. اضغط زر المؤشر ▲▼ إلى أن يتحدد خيار اللغة.



3. اضغط زر السهم حتى يتم تمييز اللغة التي تفضلها.
4. اضغط على زر قائمة أربع مرات لإغلاق البيانات المعروضة على الشاشة (OSD).

نظرة عامة على قائمة المعلومات المعروضة على الشاشة

استخدم الشكل التوضيحي التالي للعثور بسرعة على إعداد أو تحديد نطاق إعداد.

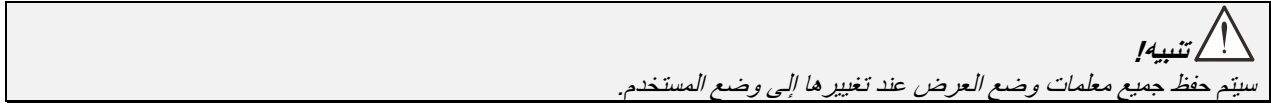
الإعدادات	القائمة الفرعية	القائمة الرئيسية
التقديم، ساطع، لعبة، فيلم، Vivid، تلفزيون، sRGB، DICOM SIM، مستخدم، مستخدم 2	وضع العرض	صورة
0~100	السطوع	
0~100	التباين	
من 5- إلى 5 (حسب التزامن التلقائي)	الموضع الأفقي	كمبيوتر
من 5- إلى 5 (حسب التزامن التلقائي)	الموضع الرأسي	
0~31	التردد	
-5~5	التتبع	
تشغيل، إيقاف	تزامن تلقائي	
		صورة تلقائية
0~10	لون ساطع	إعدادات متقدمة
0~31	الحدة	
1.8, 2.0, 2.2, 2.4، أبيض وأسود، خطي	جاما	
دافئ، عادي، بارد	درجة اللون	
إيقاف، تشغيل	AGC فيديو	
0~100	تشبع اللون	
0~100	تخفيف اللون	
0~200	اكتساب R	موازنة اللون الأبيض
0~200	اكتساب G	
0~200	اكتساب B	
-100~100	مقاسة R	
-100~100	مقاسة G	
-100~100	مقاسة B	
0~100	الندرج، التشبع، الاكتساب	مدير الألوان
0~100	الندرج، التشبع، الاكتساب	أحمر
0~100	الندرج، التشبع، الاكتساب	أخضر
0~100	الندرج، التشبع، الاكتساب	أزرق
0~100	الندرج، التشبع، الاكتساب	سماوي
0~100	الندرج، التشبع، الاكتساب	أرجواني
0~100	الندرج، التشبع، الاكتساب	أصفر
0~100	أحمر، أخضر، أزرق	أبيض

جهاز العرض DLP – دليل المستخدم

القائمة الرئيسية	القائمة الفرعية	الإعدادات	
الإعدادات 1	المصدر	حدد مصدر الإدخال المرجعي (وحدة التحكم عن بعد / لوحة المفاتيح)	
	الإسقاط	عادي، خلفي، سقف، خلفي+سقف	
	نسبة طول وعرض الصورة	ملء، 4:3، 16:9، Letter Box، أصلية، 2.35:1	
	محور	أفقي: 25~+، 25~-، رأسي: 30~+، 30~-	
	تكبير/تصغير رقمي	10~-	
	صوت	0~10	
	مستوى الصوت	كتم الصوت	إيقاف، تشغيل
		مكبر صوت داخلي	إيقاف، تشغيل
	إعدادات متقدمة 1	اللغة	English, Français, Deutsch, Español, Italiano, 繁體中文, 簡體中文, Português, Русский, Norsk, Svenska, Nederlands, Magyar, 한국어, Ελληνικά, Polski, Suomi, العربية, Việt, 日本語, Türkçe, Čeština, فارسي, עברית, Dansk, Fran. Can.
		قفل الأمان	إيقاف، تشغيل
		شاشة فارغة	فارغ، أحمر، أخضر، أزرق، أبيض
		شعار الشاشة الافتتاحية	قباسي، أسود، أزرق
		التعليق المغلق	إيقاف، تشغيل
		قفل لوحة المفاتيح	إيقاف، تشغيل
إعداد ثلاثي الأبعاد		3D	IR، DLP-Link، إيقاف
		عكس التزامن ثلاثي الأبعاد	إيقاف، تشغيل
		تنسيق ثلاثي الأبعاد	الإطار المتتابع، أعلى/أسفل، جنبًا إلى جنب، حزم الإطارات (مصدر HDMI لحزم الإطارات ثلاثية الأبعاد فقط)
		تأخير خرج المزامنة ثلاثية الأبعاد	0~359
إعدادات متقدمة 2	دخول المزامنة ثلاثية الأبعاد	إيقاف، تشغيل	
	نمط الاختبار	لا يوجد، منحدر RGB، أشرطة الألوان، أشرطة الخطوط، رقعة شطرنج، شبكة، خطوط أفقية	
	إزاحة أفقية	-50~50	
	إزاحة عمودية	-50~50	
4 زوايا		أعلى اليسار، أعلى اليمين، أسفل اليمين، أسفل اليسار.	

الإعدادات	القائمة الفرعية	القائمة الرئيسية
إيقاف, تشغيل 0~180	مصدر تلقائي لا يوجد إيقاف آلي للإشارة (دقيقة)	الإعدادات 2
إيقاف, تشغيل	تشغيل تلقائي للطاقة	
عادي, اقتصادي, اقتصادي زائد, خافت, خافت للغاية, ضوء مخصص	وضع الإضاءة	إعدادات متقدمة 1
	إعادة ضبط الكل	
مصدر نشط	الحالة	
معلومات الفيديو		
ساعة الإضاءة		
إصدار البرنامج		
Remote ID		
الرقم المتسلسل		
ساعة مرشح الهواء		
مركز, لأسفل, أعلى, اليسار, حق 0%, 25%, 50%, 75%, 100%	وضع القائمة قائمة نصف شفافة	
تشغيل, تشغيل حسب Lan	وضع توفير الطاقة	
عال, عادي	سرعة المروحة	
عادي, اقتصادي, اقتصادي زائد, خافت, خافت للغاية	معلومات الإضاءة	
0~98	رقم الجهاز	إعدادات متقدمة 2
افتراضي, 1, 2, 3, 4, 5, 6, 7	معرف وحدة التحكم عن بعد	
اتصال, فصل	حالة الشبكة	
تشغيل, إيقاف	DHCP	
0~255, 0~255, 0~255, 0~255	عنوان IP	
0~255, 0~255, 0~255, 0~255	قناع الشبكة الفرعية	
0~255, 0~255, 0~255, 0~255	البوابة	
0~255, 0~255, 0~255, 0~255	نظام أسماء النطاقات	
موافق/إلغاء	تطبيق	
إيقاف, تشغيل	HDBaseT- IR/RS232	
تشغيل, إيقاف	من الأشعة تحت الحمراء	
تشغيل, إيقاف	الأشعة تحت الحمراء الخلفية	
0~600	مؤقت النوم (دقيقة)	إعدادات مخصصة
تعطيل, تمكين	HDMI1 المرشح المصدر	
تعطيل, تمكين	HDMI2/MHL	
تعطيل, تمكين	DVI	
تعطيل, تمكين	VGA1	
تعطيل, تمكين	BNC	
تعطيل, تمكين	الفيديو المركب	
تعطيل, تمكين	HDBaseT	
موافق/إلغاء	إعادة تعيين مؤقت مرشح الهواء	
25~100	إضاءة مخصصة	

قائمة صورة



- اضغط الزر قائمة لفتح قائمة العرض على الشاشة. اضغط على زر المؤشر ◀▶ للانتقال إلى القائمة صورة. اضغط زر المؤشر ▲▼ للتنقل لأعلى وأسفل في القائمة صورة. اضغط ▶◀ للدخول وتغيير قيم الإعدادات.



الوصف	العنصر
اضغط على زر المؤشر ▶◀ للدخول وضبط وضع العرض.	وضع العرض
اضغط على زر المؤشر ▶◀ للدخول وضبط سطوع الشاشة.	السطوع
اضغط على زر المؤشر ▶◀ لضبط المرحلة والتتبع والحجم والوضع تلقائيًا.	التباين
اضغط ◀ (إدخال) / ▶ للدخول إلى قائمة كمبيوتر. راجع قائمة كمبيوتر صفحة 30.	كمبيوتر
اضغط ◀ (إدخال) / ▶ للدخول وضبط وضع العرض.	صورة تلقائية
اضغط ◀ (إدخال) / ▶ للدخول إلى قائمة إعدادات متقدمة. انظر ميزة إعدادات متقدمة في الصفحة 31.	إعدادات متقدمة
اضغط ◀ (إدخال) / ▶ للدخول إلى قائمة مدير الألوان. راجع صفحة 33 لمزيد من المعلومات حول مدير الألوان.	مدير الألوان

قائمة كمبيوتر

اضغط على زر قائمة لفتح بيانات قائمة العرض على الشاشة (OSD). اضغط على ◀▶ للانتقال إلى قائمة صورة. اضغط على ▲▼ للانتقال إلى قائمة كمبيوتر. اضغط على ▶▲ للانتقال لأعلى ولأسفل في قائمة كمبيوتر.



العنصر	الوصف
الموضع الأفقي	اضغط على زر المؤشر ▶◀ للدخول وضبط وضع العرض جهة اليمين أو اليسار
الموضع الرأسي	اضغط على زر المؤشر ▶◀ للدخول وضبط وضع العرض جهة أعلى أو أسفل
التردد	اضغط على زر المؤشر ▶◀ للدخول وضبط ساعة نمذجة A/D.
التتبع	اضغط على زر المؤشر ▶◀ للدخول وضبط ساعة نمذجة A/D.
تزامن تلقائي	اضغط على زر المؤشر ▶◀ للدخول وضبط موضع الموازنة التلقائية على تشغيل أو إيقاف تشغيل.

ميزة إعدادات متقدمة

اضغط على زر قائمة لفتح قائمة أوامر الشاشة. اضغط على ◀▶ للانتقال إلى قائمة صورة. اضغط على ▼▲ للانتقال إلى قائمة إعدادات متقدمة واضغط على إدخال أو ▶. اضغط على ▼▲ للانتقال لأعلى وأسفل في قائمة إعدادات متقدمة.



العنصر	الوصف
لون ساطع	اضغط على زر المؤشر ▶▶ للدخول وضبط قيمة لون ساطع.
الحدة	اضغط على زر المؤشر ▶▶ للدخول وضبط تباين الشاشة.
جاما	اضغط على زر المؤشر ▶▶ للدخول وضبط قيمة تصحيح جاما للشاشة.
درجة اللون	اضغط على زر المؤشر ▶▶ للدخول وضبط درجة اللون.
فيديو AGC	اضغط على زر المؤشر ▶▶ للدخول وتمكين أو تعطيل خاصية التحكم في الكسب التلقائي لمصدر الفيديو.
تشبع اللون	اضغط على زر المؤشر ▶▶ للدخول وضبط درجة تشبع الفيديو.
تخفيف اللون	اضغط على زر المؤشر ▶▶ للدخول وضبط درجة تشبع الفيديو.
موازنة اللون الأبيض	اضغط على الزر ENTER (إدخال) / ▶ لدخول القائمة الفرعية موازنة اللون الأبيض. راجع موازنة اللون الأبيض صفحة 32.

اضغط على الزر **ENTER** (إدخال) لدخول القائمة الفرعية موازنة اللون الأبيض.



العنصر	الوصف
اكتساب R	اضغط على الزرين ◀▶ لضبط اكتساب اللون الأحمر.
اكتساب G	اضغط على الزرين ◀▶ لضبط اكتساب اللون الأخضر.
اكتساب B	اضغط على الزرين ◀▶ لضبط اكتساب الأزرق.
مقاسة R	اضغط على الزرين ◀▶ لضبط مقاسة اللون الأحمر.
مقاسة G	اضغط على الزرين ◀▶ لضبط مقاسة اللون الأخضر.
مقاسة B	اضغط على الزرين ◀▶ لضبط مقاسة اللون الأزرق.

ضغط زر قائمة لفتح قائمة OSD (البيانات المعروضة على الشاشة). اضغط على ◀▶ للانتقال إلى قائمة صورة. اضغط على ▼▲ للانتقال إلى قائمة مدير الألوان ثم اضغط على إدخال أو زر ▶. اضغط على ▼▲ للانتقال لأعلى ولأسفل في قائمة مدير الألوان.



العنصر	الوصف
أحمر	حدد للدخول إلى إدارة اللون الأحمر. اضغط على الزرين ◀▶ لضبط تدرج اللون والتشبع والكسب.
أخضر	حدد للدخول إلى إدارة اللون الأخضر. اضغط على الزرين ◀▶ لضبط تدرج اللون والتشبع والكسب.
أزرق	حدد للدخول إلى إدارة اللون الأزرق. اضغط على الزرين ◀▶ لضبط تدرج اللون والتشبع والكسب.
سماوي	حدد للدخول إلى إدارة اللون السماوي. اضغط على الزرين ◀▶ لضبط تدرج اللون والتشبع والكسب.
أرجواني	حدد للدخول إلى إدارة اللون الأرجواني. اضغط على الزرين ◀▶ لضبط تدرج اللون والتشبع والكسب.
أصفر	حدد للدخول إلى إدارة اللون الأصفر. اضغط على الزرين ◀▶ لضبط تدرج اللون والتشبع والكسب.
أبيض	حدد للدخول إلى إدارة اللون الأبيض. اضغط على الزرين ◀▶ لضبط تدرج أحمر و أخضر و أزرق.

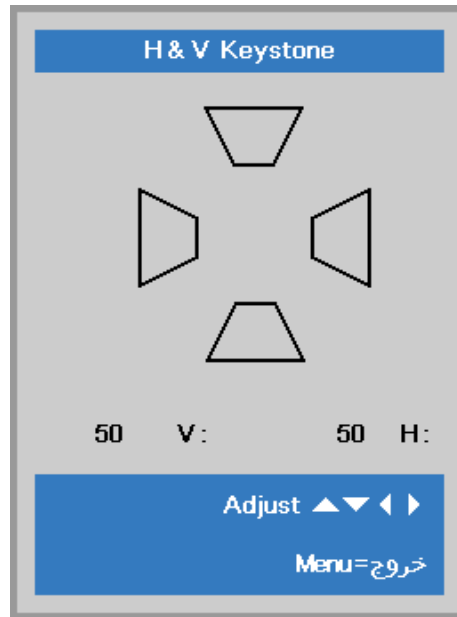
قائمة الإعدادات 1

اضغط على زر قائمة لفتح قائمة OSD (البيانات المعروضة على الشاشة). اضغط على زر المؤشر ▶◀ للانتقال إلى قائمة الإعدادات 1 .
اضغط على زر المؤشر ▲▼ للتحرك لأعلى ولأسفل في قائمة الإعدادات 1. اضغط على ▶◀ للدخول وتغيير قيم الإعدادات.



العنصر	الوصف
المصدر	اضغط على زر المؤشر ▶◀ للدخول إلى قائمة المصدر. حدد مصدر الإدخال المرجعي (وحدة التحكم عن بعد / لوحة المفاتيح).
الإسقاط	اضغط على زر المؤشر ▶◀ للدخول واختيار أي من أوضاع الإسقاط الأربعة:
نسبة طول وعرض الصورة	اضغط على زر المؤشر ▶◀ للدخول وضبط نسبة عرض الفيديو إلى ارتفاعه.
محور	اضغط على الزر ◀ (إدخال) / ▶ للدخول قائمة المحور. راجع المحور صفحة 35.
تكبير/تصغير رقمي	اضغط على زر المؤشر ▶◀ للدخول وضبط قائمة تكبير/تصغير رقمي.
صوت	اضغط على ◀ (إدخال) / ▶ للدخول إلى قائمة الصوت. راجع الصوت صفحة 35.
إعدادات متقدمة 1	اضغط على ◀ (إدخال) / ▶ للدخول إلى قائمة متقدم 1. راجع وظيفة متقدم 1 صفحة 36.
إعدادات متقدمة 2	اضغط على ◀ (إدخال) / ▶ للدخول إلى قائمة متقدم 2. راجع وظيفة متقدم 2 صفحة 38.
4 زوايا	اضغط على الزر ◀ Enter (إدخال) / ▶ للدخول القائمة الفرعية 4 زوايا. راجع 4 زوايا صفحة 39. ملاحظة: لا يتوفر الدعم عند تنشيط وضع العرض ثلاثي الأبعاد.

اضغط على الزر قائمة لفتح قائمة المعلومات المعروضة على الشاشة (OSD). اضغط على ◀▶ للانتقال إلى قائمة الإعدادات 1. اضغط على ▲▼ للانتقال إلى قائمة Keystone (المحور) ثم اضغط على Enter أو ▶. اضغط على ▼▲ لضبط القيم الرأسية من -30 إلى 30. اضغط على ▶▶ لضبط القيم الأفقية من -25 إلى 25.



اضغط زر قائمة لفتح قائمة البيانات المعروضة على الشاشة (OSD). اضغط على زر السهم ◀▶ للانتقال إلى قائمة الإعدادات 1. اضغط على ▲▼ للانتقال إلى قائمة الصوت ثم اضغط على Enter أو ▶. اضغط على ▼▲ للانتقال لأعلى ولأسفل في قائمة الصوت.



العنصر	الوصف
مستوى الصوت	اضغط على زر المؤشر ◀▶ للدخول وضبط حجم الصوت.
كتم الصوت	اضغط على زر المؤشر ◀▶ لدخول إلى مكبر الصوت وتشغيله أو إيقاف تشغيله.
مكبر صوت داخلي	اضغط على زر السهم ◀▶ لتشغيل خرج مكبر الصوت الداخلي أو إيقاف تشغيله.

وظيفة متقدم 1

اضغط زر قائمة لفتح قائمة البيانات المعروضة على الشاشة (OSD). اضغط على زر السهم ◀▶ للانتقال إلى قائمة الإعدادات 1. اضغط على ▲▼ للانتقال إلى قائمة متقدم 1 ثم اضغط على إدخال أو ▶. اضغط على ▼▲ للانتقال لأعلى ولأسفل في قائمة متقدم 1. اضغط على ▶◀ للدخول وتعديل قيم الإعدادات.



العنصر	الوصف
اللغة	اضغط على زر المؤشر ▶◀ للدخول وتحديد قائمة تعريب مختلفة.
قفل الأمان	اضغط على زر المؤشر ▶◀ لتمكين أو تعطيل خاصية قفل الأمان.
شاشة فارغة	اضغط على زر المؤشر ▶◀ للدخول وتحديد لون مختلف لإخلاء الشاشة.
شعار الشاشة الافتتاحية	اضغط على زر المؤشر ▶◀ لتمكين شعار الشاشة الافتتاحية أو تعطيله.
التعليق المغلق	اضغط على زر المؤشر ▶◀ للدخول وتعطيل أو تمكين التعليق المغلق.
قفل لوحة المفاتيح	اضغط على زر المؤشر ▶◀ للدخول وتمكين أو تعطيل مفاتيح لوحة المفاتيح. ملاحظة: اضغط مع الاستمرار لمدة 5 ثوانٍ على زر المؤشر ▼ في لوحة المفاتيح لإلغاء قفلها.
إعداد ثلاثي الأبعاد	اضغط على ◀ (إدخال) / ▶ للدخول إلى قائمة 3D. راجع صفحة 37 لمزيد من المعلومات حول إعداد ثلاثي الأبعاد.

ملاحظة:

للاستمتاع بوظيفة الأبعاد الثلاثية، قم أولاً بتشغيل الفيلم في إعداد العرض ثلاثي الأبعاد على جهاز DVD تحت قائمة الأقراص ثلاثية الأبعاد.



العنصر	الوصف
3D	اضغط على زر المؤشر ▶◀ للدخول وتحديد وضع آخر ثلاثي الأبعاد.
عكس التزامن ثلاثي الأبعاد	اضغط على زر المؤشر ▶◀ للدخول وتمكين أو تعطيل خاصية عكس التزامن ثلاثي الأبعاد.
تنسيق ثلاثي الأبعاد	اضغط على زر المؤشر ▶◀ للدخول وتحديد تنسيق آخر ثلاثي الأبعاد.
تأخير خرج التزامن ثلاثي الأبعاد	اضغط على زر السهم ▶◀ لضبط تأخير إشارة خرج التزامن ثلاثي الأبعاد.
دخل التزامن ثلاثي الأبعاد	اضغط على زر المؤشر ▶◀ للدخول وتمكين دخل إشارة التزامن ثلاثي الأبعاد أو تعطيله.

ملاحظة:

- تظهر المعلومات المعروضة على الشاشة ثلاثية الأبعاد باللون الرمادي في حالة عدم وجود مصدر ثلاثي الأبعاد ملائم. هذا هو الإعداد الافتراضي.
- عند اتصال جهاز العرض بمصدر ثلاثي الأبعاد ملائم، سيتم تمكين عنصر قائمة المعلومات المعروضة على الشاشة ثلاثية الأبعاد للاختيار من بينها.
- استخدم نظارة ثلاثية الأبعاد لعرض صورة ثلاثية الأبعاد.
- يجب أن يتوفر لديك محتوى ثلاثي الأبعاد من ملف DVD ثلاثي الأبعاد أو أحد ملف وسائط ثلاثي الأبعاد.
- يجب أن تمكن مصدر ثلاثي الأبعاد (قد تضم بعض محتويات DVD ثلاثية الأبعاد خاصية تحديد التشغيل-الإيقاف ثلاثية الأبعاد).
- يجب أن يتوفر لديك نظارة DLP link ثلاثية الأبعاد أو نظارة ذات غالق ثلاثية الأبعاد تعمل بالأشعة تحت الحمراء. عند وجود النظارة ذات الغالق ثلاثية الأبعاد التي تعمل بالأشعة الحمراء، ينبغي أن تقوم بتثبيت برنامج تشغيل النظارة على جهاز الكمبيوتر الشخصي وتوصيل باعث USB.
- يجب أن يوافق وضع المعلومات المعروضة على الشاشة بالأبعاد الثلاثية نوع النظارات (سواء نظارة DLP link أو النظارة ثلاثية الأبعاد التي تعمل بالأشعة تحت الحمراء).
- قم بتشغيل الشاشة. يتوفر بالنظارات عادة مفتاح تشغيل / إيقاف.
- ولكل نوع من أنواع النظارات تعليمات التهيئة الخاصة بها. يرجى اتباع تعليمات التهيئة الواردة مع نظاراتك لإنهاء عملية الضبط.
- لن يتم دعم الصورة السلبية ثلاثية الأبعاد عبر دخل/خرج التزامن ثلاثي الأبعاد.

ملاحظة:

بما أن هناك تعليمات ضبط مختلفة لمختلف أنواع النظارات (DLP link أو نظارة غالق التي تعمل بالأشعة تحت الحمراء)، فيرجى اتباع الدليل للانتهاء من عملية الضبط.

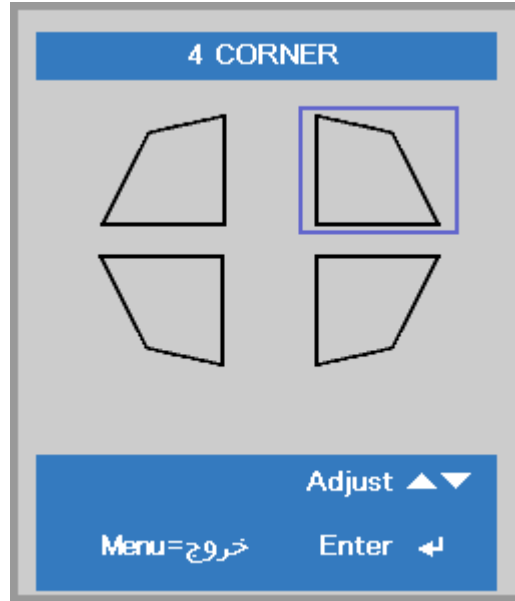
وظيفة متقدم 2

اضغط زر قائمة لفتح قائمة البيانات المعروضة على الشاشة (OSD). اضغط على زر السهم ◀▶ للانتقال إلى قائمة الإعدادات 1. اضغط على ▲▼ للانتقال إلى قائمة متقدم 2 ثم اضغط على إدخال أو ▶. اضغط على ▼▲ للانتقال لأعلى ولأسفل في قائمة متقدم 2. اضغط على ▶◀ للدخول وتعديل قيم الإعدادات.

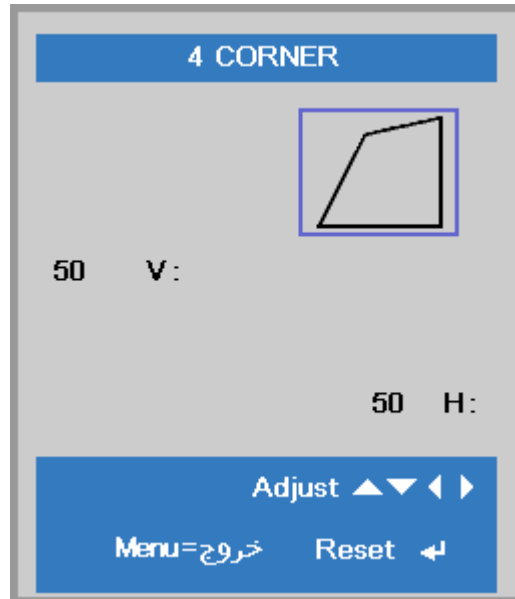


العنصر	الوصف
نمط الاختبار	اضغط على زر المؤشر ▶◀ للدخول وتحديد نمط اختبار داخلي.
إزاحة أفقية	اضغط على زر المؤشر ▶◀ للدخول وتعيين إزاحة أفقية للصورة.
إزاحة عمودية	اضغط على زر المؤشر ▶◀ للدخول وتعيين إزاحة رأسية للصورة.

- اضغط على الزر \leftarrow (إدخال) / \rightarrow لدخول القائمة الفرعية 4 زوايا.
 1- اضغط على أزرار الأسهم \blacktriangledown / \blacktriangle لتحديد زاوية ثم اضغط على الزر دخول.



- 2- اضغط على زري السهم \blacktriangledown / \blacktriangle للضبط رأسيًا واضغط على \leftarrow / \rightarrow للضبط أفقيًا.
 3- اضغط على الزر قائمة لحفظ الإعدادات وإنهائها.



قائمة الإعدادات 2

اضغط على زر قائمة لفتح قائمة OSD (البيانات المعروضة على الشاشة). اضغط على زر المؤشر ◀▶ للانتقال إلى قائمة الإعدادات 2. اضغط على زر المؤشر ▲▼ للتحرك لأعلى ولأسفل في قائمة الإعدادات 2.



العنصر	الوصف
مصدر تلقائي	اضغط على زر السهم ▶▶ للدخول وتمكين الاكتشاف التلقائي للمصدر أو تعطيله.
لا يوجد إيقاف آلي للإشارة (دقيقة)	اضغط على زر السهم ▶▶ لتمكين الإغلاق التلقائي لمصدر الضوء أو تعطيله في حالة عدم وجود إشارة.
تشغيل تلقائي للطاقة	اضغط على زر المؤشر ▶▶ للدخول وتمكين التشغيل التلقائي أو تعطيله عند توصيل مصدر طاقة تيار متردد بالجهاز.
وضع الإضاءة	اضغط على زر المؤشر ▶▶ للدخول وتحديد وضع الضوء للسطوع العالي أو السطوح المنخفض للحفاظ على عمر مصدر الضوء.
إعادة ضبط الكل	اضغط على ◀ (إدخال) / ▶ لإعادة تعيين كل الإعدادات على القيم الافتراضية.
الحالة	اضغط على ◀ (إدخال) / ▶ للدخول إلى قائمة الحالة. راجع صفحة 41 لمزيد من المعلومات حول الحالة.
إعدادات متقدمة 1	اضغط على ◀ (إدخال) / ▶ للدخول إلى قائمة متقدم 1. راجع وظيفة متقدم 1 صفحة 42.
إعدادات متقدمة 2	اضغط على ◀ (إدخال) / ▶ للدخول إلى قائمة متقدم 2. راجع وظيفة متقدم 2 صفحة 55.
إضاءة مخصصة	في وضع الضوء المخصص، اضغط على زر المؤشر ▶▶ للدخول وضبط سطوع أجهزة العرض على درجة مماثلة. ملاحظة: يؤدي ضبط وضع الضوء على ضوء مخصص إلى تمكين وظيفة الضوء المخصص.

ملاحظة:

وضع الإضاءة الخافتة للغاية: توفير 50% من استهلاك طاقة مصدر الضوء عبر الشاشة الفارغة (اضغط على الزر BLANK)

اضغط على زر المؤشر ▲ ▼ للتحرك لأعلى ولأسفل في قائمة الإعدادات 2. حدد قائمة الحالة واضغط على إدخال أو ► للدخول.



العنصر	الوصف
مصدر نشط	يعرض المصدر النشط.
معلومات الفيديو	يعرض معلومات الدقة/الفيديو لمصدر RGB ومعيار الألوان لمصدر الفيديو.
ساعة الإضاءة	عرض معلومات استخدام المصباح بالساعات.
إصدار البرنامج	عرض إصدار برامج النظام.
Remote ID	عرض معرف وحدة التحكم عن بعد
الرقم التسلسلي	عرض الرقم التسلسلي للمنتج.
ساعة مرشح الهواء	تعرض عدد ساعات استخدام مرشح الهواء.

وظيفة متقدم 1

- اضغط زر قائمة لفتح قائمة OSD (البيانات المعروضة على الشاشة). اضغط على ◀▶ للانتقال إلى قائمة الإعدادات 2. اضغط على ▼▲ للانتقال إلى قائمة متقدم 1 ثم اضغط على إدخال أو ▶. اضغط على ▼▲ للانتقال لأعلى ولأسفل في قائمة متقدم 1. اضغط على ▶▶ للدخول وضبط قيم الإعدادات.



العنصر	الوصف
موضع القائمة	اضغط على زر المؤشر ▶▶ للدخول واختيار مكان مختلف للبيانات المعروضة على الشاشة (OSD).
قائمة نصف شفافة	اضغط على زر المؤشر ▶▶ للدخول وتحديد مستوى شفافية خلفية البيانات المعروضة على الشاشة (OSD).
وضع توفير الطاقة	اضغط على زر المؤشر ▶▶ للدخول وتشغيل وضع توفير الطاقة أو تشغيل وضع تشغيل حسب Lan.
سرعة المروحة	اضغط على زر المؤشر ▶▶ للدخول والتبديل بين سرعات المروحة عادي ومرتفع. ملاحظة: نوصي باستخدام السرعة العالية في درجات الحرارة المرتفعة أو الرطوبة العالية أو في المناطق شديدة الارتفاع (بارتفاع يزيد عن 1500 م/4921 قدم).
معلومات الإضاءة	اضغط على ◀ (إدخال) / ▶ للدخول قائمة معلومات المصباح وعرض ساعات تشغيل المصباح في كل وضع ضوء.
رقم الجهاز	اضغط على زر المؤشر ▶▶ للدخول وضبط رقمين لتعريف جهاز العرض، بدءًا من الرقم 00 وحتى الرقم 98.
معرف وحدة التحكم عن بعد	اضغط على زري السهم ▶▶ لتحديد معرف التحكم عن بعد الملائم لإعدادات معرف التحكم عن بعد الحالي.
الشبكة	اضغط ◀ (إدخال) / ▶ للدخول إلى قائمة الشبكة. راجع صفحة 43 لمزيد من المعلومات حول الشبكة.
إعداد HDBaseT	اضغط ◀ (إدخال) / ▶ للدخول قائمة HDBaseT إعداد راجع صفحة 54 لمزيد من المعلومات حول إعداد HDBaseT.

ملاحظة:

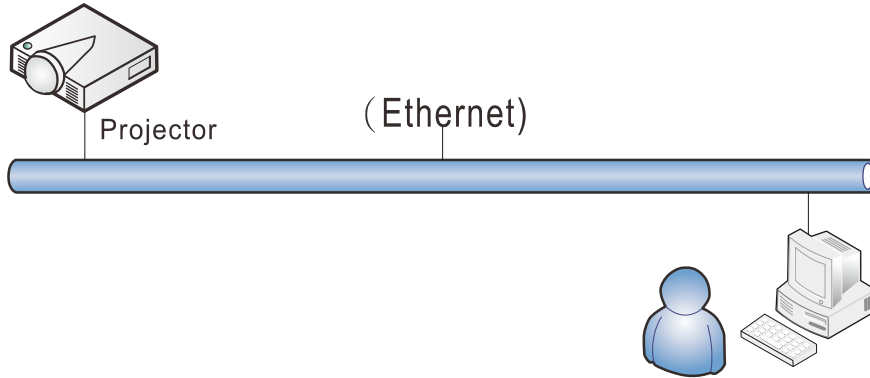
بالنسبة إلى "تشغيل حسب Lan" يدعم RJ45 التنشيط في هذا الوضع (أقل من 3 وات) لكن لا ينطبق ذلك على.

ملاحظة:

1. ستتوفر وحدة التحكم عن بعد برمز العميل الافتراضي لأي إعداد معرف تحكم عن بعد في قائمة المعلومات المعروضة على الشاشة.
2. سيتوفر مفتاح الحالة الحالية لأي إعداد معرف تحكم عن بعد في قائمة المعلومات المعروضة على الشاشة.
3. إذا نسي المستخدمون إعداد معرف التحكم عن بعد الحالي، فالرجاء الضغط على مفتاح الحالة الحالية لاستدعاء قائمة المعلومات المعروضة على الشاشة للتحقق من إعداد معرف التحكم عن بعد الحالي ثم ضبط المعرف في وحدة التحكم عن بعد للتوافق مع إعداد قائمة المعلومات المعروضة على الشاشة.
4. بعد ضبط معرف التحكم عن بعد من قائمة المعلومات المعروضة على الشاشة، لن يتم تفعيل قيمة المعرف الجديدة وتذكرها إلا عندما تكون قائمة المعلومات المعروضة على الشاشة مغلقة.
5. تشير قيمة الإعداد "الافتراضي" إلى أن قيمة المعرف هي 0 في وحدة التحكم عن بعد.



العنصر	الوصف
حالة الشبكة	يعرض حالة اتصال الشبكة.
DHCP	اضغط على زر السهم ◀▶ لتشغيل تقنية حماية المحتوى الرقمي عريض النطاق (DHCP) أو إيقاف تشغيلها. ملاحظة: في حالة اختيار إيقاف تشغيل DHCP، أكمل حقول عنوان IP وقناع الشبكة الفرعية والبوابة وDNS.
عنوان IP	أدخل عنوان IP صالحًا في حالة إيقاف تشغيل DHCP.
قناع الشبكة الفرعية	أدخل قناع شبكة فرعية صالحًا في حالة إيقاف تشغيل DHCP.
البوابة	أدخل عنوان بوابة صالحًا في حالة إيقاف تشغيل DHCP.
DNS	أدخل اسم نظام أسماء نطاقات (DNS) صالحًا في حالة إيقاف تشغيل DHCP.
تطبيق	اضغط على ▶ (إدخال) / ▶ لتأكيد الإعدادات.



وظائف الأجهزة الطرفية المتصلة بشبكة LAN سلكية

تتوفر أيضًا إمكانية التحكم عن بعد في جهاز العرض ومراقبته من كمبيوتر مكتبي (أو كمبيوتر محمول) عبر شبكة LAN سلكية. ولا يتيح التوافق مع علب التحكم Crestron أو AMX (Device Discovery) أو Extron إمكانية إدارة عدة أجهزة عرض متصلة بشبكة فحسب، بل أيضًا الإدارة من لوحة تحكم في شاشة مستعرض كمبيوتر مكتبي (أو كمبيوتر محمول).

- ★ Crestron علامة تجارية مسجلة لشركة Crestron Electronics, Inc. في الولايات المتحدة.
- ★ Extron علامة تجارية مسجلة لشركة Extron Electronics, Inc. في الولايات المتحدة.
- ★ AMX علامة تجارية مسجلة لشركة AMX LLC في الولايات المتحدة.
- ★ قَدِّمَت PJLink طلبًا لتسجيل العلامة التجارية والشعار في اليابان والولايات المتحدة الأمريكية وبلدان أخرى من قِبَل JBMIA.

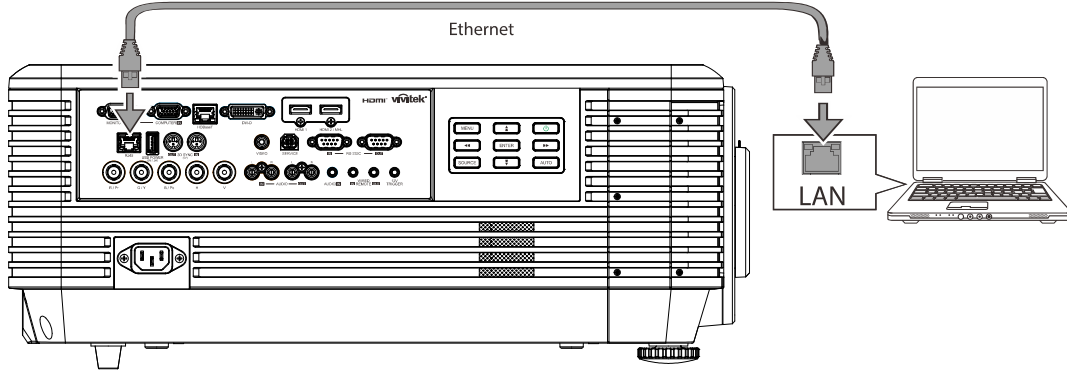
الأجهزة الخارجية المدعومة

- جهاز العرض هذا مدعوم بواسطة أوامر محددة من وحدة تحكم Crestron Electronics والبرامج المرتبطة بها (مثل RoomView®).
- <http://www.crestron.com/>
- جهاز العرض هذا مدعوم بواسطة (AMX (Device Discovery).
- <http://www.amx.com/>
- يتمتع جهاز العرض بإمكانية دعم جهاز (أجهزة) Extron.
- <http://www.extron.com/>
- يدعم جهاز العرض هذا كل أوامر PJLink Class1 (الإصدار 1.00).
- <http://pjlink.jbmia.or.jp/english/>

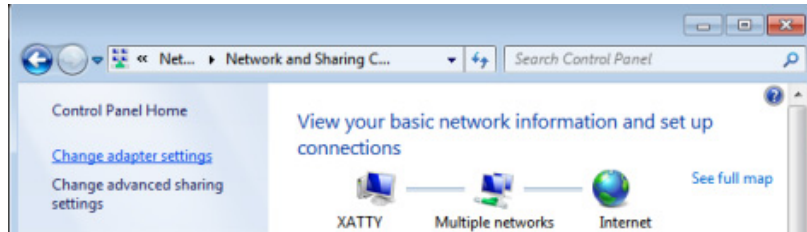
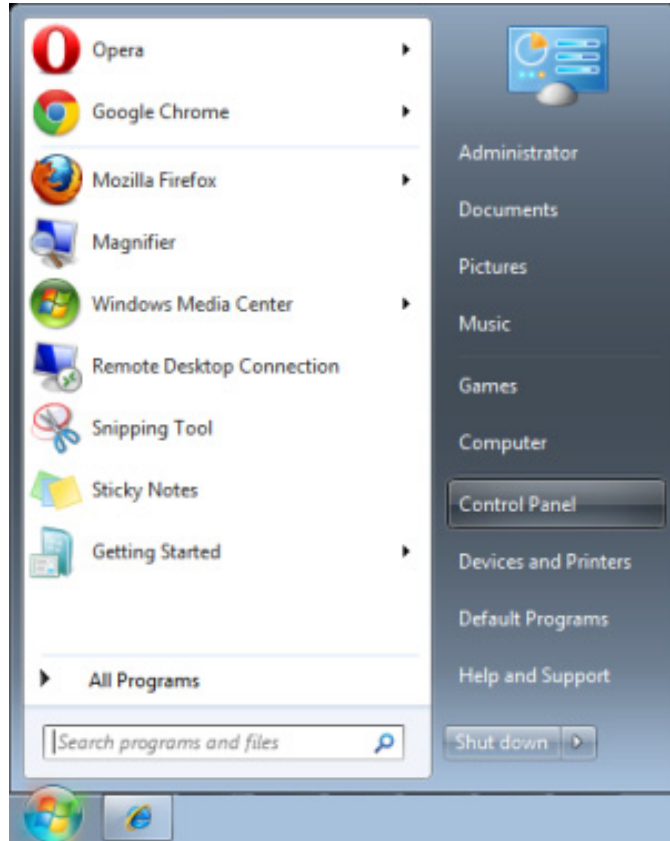
لمزيد من المعلومات التفصيلية عن الأنواع المختلفة للأجهزة الخارجية التي يمكن توصيلها بمنفذ LAN/RJ45 والتحكم عن بعد في جهاز العرض، إضافة إلى أوامر التحكم ذات الصلة بدعم كل جهاز خارجي، الرجاء الاتصال بفريق خدمة الدعم مباشرة.

LAN RJ45

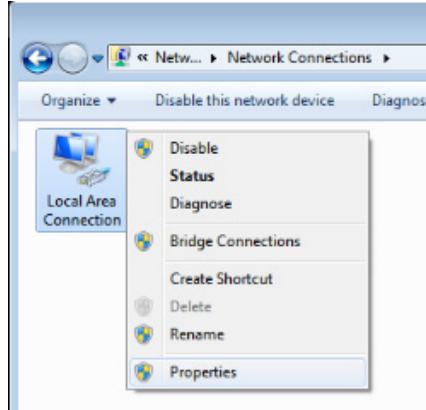
1. وصل كبل RJ45 بمنافذ RJ45 في جهاز العرض والكمبيوتر المكتبي (الكمبيوتر المحمول).



2. في جهاز الكمبيوتر المكتبي (الكمبيوتر المحمول)، حدد **Start** (ابدأ) ← **Control Panel** (لوحة التحكم) ← **Network and Internet** (شبكة الاتصال والإنترنت).

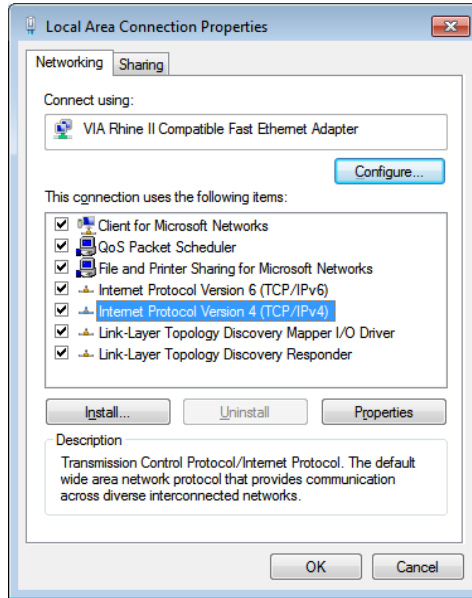


3. انقر بزر الماوس فوق **Local Area Connection** (اتصال الشبكة المحلية)، وحدد **Properties** (خصائص).

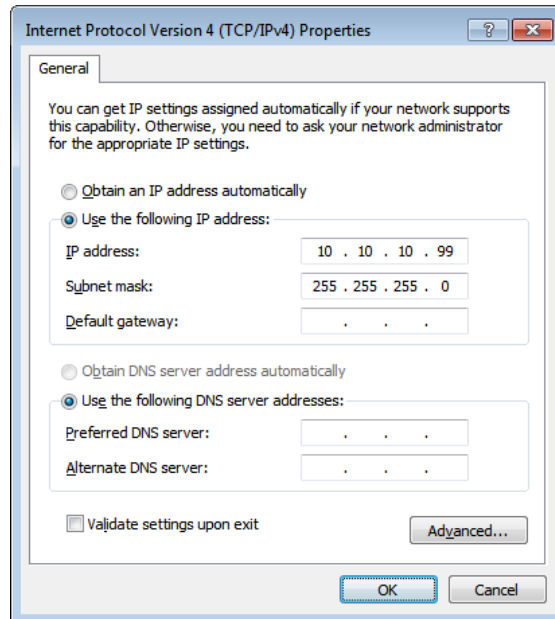


4. في نافذة **Properties** (خصائص)، حدد علامة التبويب **Networking** (شبكة الاتصال)، ثم حدد **Internet Protocol** (بروتوكول الإنترنت) (TCP/IP).

5. انقر فوق **Properties** (الخصائص).

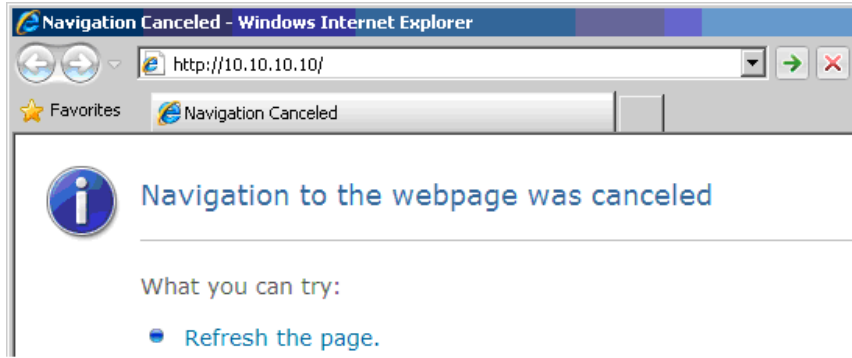


6. انقر فوق **Use the following IP address** (استخدم عنوان IP التالي) لملء الحقلين IP address (عنوان IP) و Subnet mask (قناع الشبكة الفرعية)، ثم انقر فوق **OK** (موافق).



7. اضغط زر **Menu** (قائمة) في جهاز العرض.
8. حدد الإعدادات 2 ← متقدم 1 ← الشبكة
9. بعد الوصول إلى الشبكة، أدخل ما يلي:
 - ◀ DHCP: إيقاف التشغيل
 - ◀ عنوان IP: 10.10.10.10
 - ◀ قناع الشبكة الفرعية: 255.255.255.0
 - ◀ البوابة: 0.0.0.0
 - ◀ ملقم DNS: 0.0.0.0
10. اضغط على ← (إدخال) / ▶ لتأكيد الإعدادات.

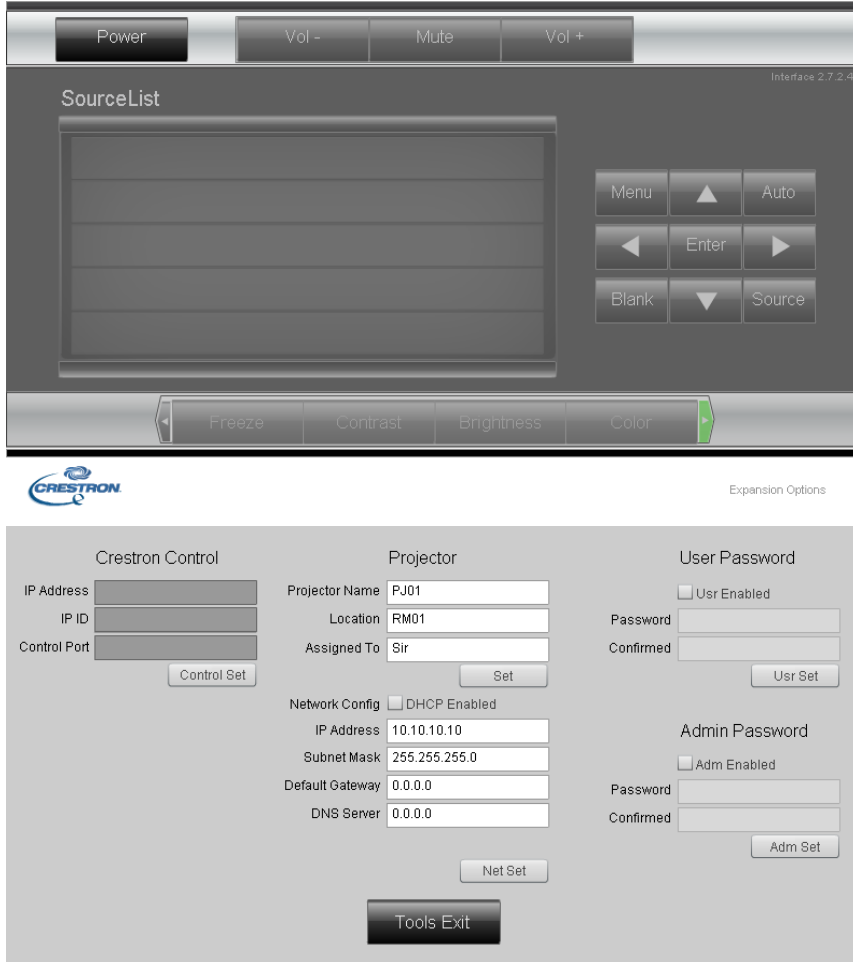
افتح مستعرض الويب
(على سبيل المثال، Microsoft Internet Explorer مزود ببرنامج Adobe Flash Player 9.0 أو إصدار أعلى).



11. في شريط العنوان، أدخل عنوان IP: 10.10.10.10.
12. اضغط ← (إدخال) / ▶.

يتم إعداد جهاز العرض على التحكم عن بعد. يتم عرض وظيفة LAN/RJ45 كما يلي.

Model Name	
System	
System Status	Power On
Display Source	No Source
Lamp Hours	2
Display Mode	Presentation
Error Status	No Error
LAN Status	
IP address	10.10.10.10
Subnet mask	255.255.0.0
Default gateway	0.0.0.0
DNS Server	0.0.0.0
MAC address	
Version	
LAN Version	
F/W Version	



الفئة	العنصر	طول الإدخال
التحكم في Crestron	عنوان IP	15
	مُعرف IP	3
	منفذ	5
جهاز العرض	اسم جهاز العرض	10
	المكان	10
	مخصص لـ	10
تكوين الشبكة	DHCP (تمكين)	(غير متوفر)
	عنوان IP	15
	قناع الشبكة الفرعية	15
	البوابة الافتراضية	15
كلمة مرور المستخدم	ملقم DNS	15
	تمكين	(غير متوفر)
	كلمة مرور جديدة	10
	تأكيد	10
كلمة مرور المسؤول	تمكين	(غير متوفر)
	كلمة مرور جديدة	10
	تأكيد	10

لمزيد من المعلومات، برجاء زيارة <http://www.crestron.com>

إعداد تنبيهات البريد الإلكتروني

1. تأكد من قدرة المستخدم على الوصول إلى الصفحة الرئيسية لوظيفة LAN RJ45 باستخدام متصفح ويب (مثل، Microsoft Internet Explorer v6.01/v8.0).
2. من الصفحة الرئيسية لوظيفة LAN/RJ45، انقر فوق **Alert Settings** (إعدادات التنبيه).

The screenshot shows the Vivitek web interface. On the left, there is a sidebar with three menu items: 'Projector Info', 'Alert Mail Settings' (highlighted with a red circle), and 'Crestron'. The main content area is divided into three sections: 'System', 'LAN Status', and 'Version'. The 'System' section includes fields for System Status (Power On), Display Source (No Source), Lamp Hours (2), Display Mode (Presentation), and Error Status (No Error). The 'LAN Status' section includes IP address (10.10.10.10), Subnet mask (255.255.0.0), Default gateway (0.0.0.0), DNS Server (0.0.0.0), and MAC address. The 'Version' section includes LAN Version and F/W Version.

3. تكون مربعات الإدخال هذه فارغة بشكل افتراضي في إعداد التنبيه.

The screenshot shows the 'Send E-Mail' configuration page in the Vivitek web interface. The page has a sidebar with 'Projector Info', 'Alert Mail Settings', and 'Crestron'. The main content area is titled 'Send E-Mail' and includes the instruction: 'Enter the appropriate settings in the fields below: (Your SMTP server may not require a user name or password.)'. The form contains the following fields and options:

- SMTP Server:** Text input field.
- Port:** Text input field with the value '25'.
- User Name:** Text input field.
- Password:** Text input field.
- Mail Server Apply:** Button.
- From:** Text input field.
- To:** Text input field.
- CC:** Text input field.
- Mail Address Apply:** Button.
- E-mail Alert Options:**
 - Fan lock :** **Over_Heat:**
 - Case Open:** **Lamp Fail:**
 - Lamp Hours Over:** **Filter Hours Over:**
 - Weekly Report:**
- Alert Option Apply:** Button.
- Send Test Mail:** Button.

4. لإرسال بريد تنبيه، أدخل ما يلي:

- يوضع في الحقل **SMTP** اسم خادم البريد الخاص بإرسال رسائل البريد الإلكتروني (بروتوكول SMTP). يلزم ملء هذا الحقل.
- يوضع في الحقل **To** عنوان البريد الإلكتروني للمستلم (مثل مسؤول جهاز العرض). يلزم ملء هذا الحقل.
- يوضع في الحقل **Cc** عنوان البريد الإلكتروني المطلوب إرسال نسخة كربونية من التنبيه إليه. هذا الحقل اختياري (مثل مساعد مسؤول جهاز العرض).
- يوضع في الحقل **From** عنوان البريد الإلكتروني للمرسل (مثل مسؤول جهاز العرض). يلزم ملء هذا الحقل.
- اختر شروط التنبيه من خلال تحديد المربعات المطلوبة.

The screenshot shows the 'Send E-Mail' configuration page in the Vivitek web interface. The page has a sidebar with 'Projector Info', 'Alert Mail Settings', and 'Crestron'. The main content area is titled 'Send E-Mail' and contains the following fields and options:

- SMTP Server:** mail.corp.com, **Port:** 25
- User Name:** Sender.US
- Password:** [Redacted]
- From:** send@mail.corp.com
- To:** rcw1@mail.corp.com
- CC:** rcv2@mail.corp.com
- E-mail Alert Options:**
 - Fan lock: Over_Heat:
 - Case Open: Lamp Fail:
 - Lamp Hours Over: Filter Hours Over:
 - Weekly Report:
- Buttons:** Mail Server Apply, Mail Address Apply, Alert Option Apply, Send Test Mail

ملاحظة: املأ كل الحقول كما هو مبين. يمكن للمستخدم النقر فوق **Send Test Mail** (إرسال بريد اختياري) لتحديد الإعداد الصحيح. لإرسال تنبيه بريد إلكتروني بنجاح، يجب تحديد شروط التنبيه وإدخال عنوان بريد إلكتروني صحيح.

وظيفة RS232 by Telnet

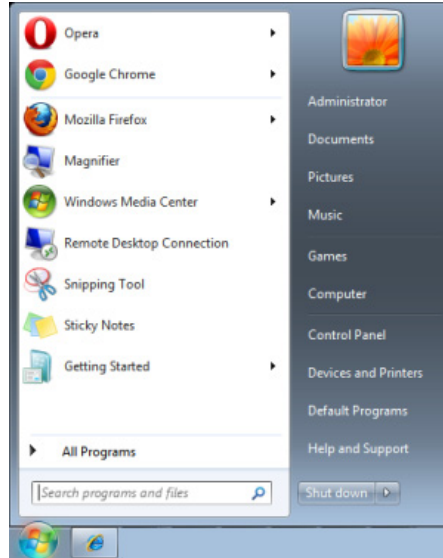
إضافة إلى جهاز العرض المتصل بواجهة RS232 باستخدام اتصالات "Hyper-Terminal" عبر تحكم خاص بأوامر RS232، هناك طريقة بديلة للتحكم بأوامر RS232 تُعرف باسم "RS232 by TELNET" لواجهة LAN/RJ45.

دليل بدء التشغيل السريع لوظيفة "RS232 by TELNET"

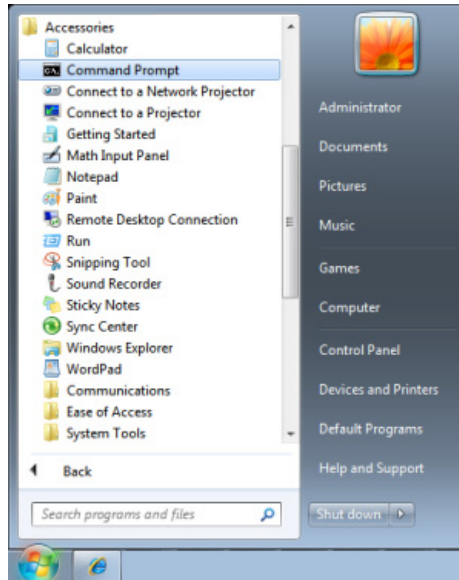
افحص واعثر على عنوان IP في قائمة المعلومات المعروضة على الشاشة في جهاز العرض.

تأكد من إمكانية الوصول إلى صفحة ويب جهاز العرض عبر الكمبيوتر المحمول أو الكمبيوتر المكتبي.

تأكد من إمكانية تعطيل الإعداد "Windows Firewall" (جدار حماية Windows) في حالة تصفية الوظيفة "TELNET" واستبعادها من قبل الكمبيوتر المحمول أو الكمبيوتر المكتبي.



Start (ابدأ) => All Programs (كافة البرامج) => Accessories (الملحقات) => Command Prompt (موجه الأوامر)



أدخل الأمر بالصيغة التالية:

telnet ttt.xxx.yyy.zzz 23 (ثم الضغط على مفتاح الإدخال "Enter")

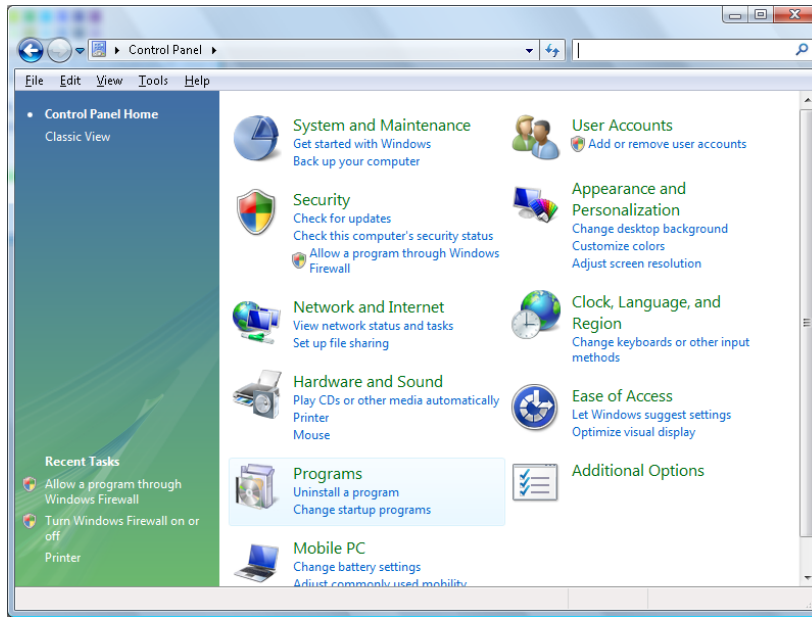
(ttt.xxx.yyy.zzz: عنوان IP لجهاز العرض)

إذا كان Telnet-Connection (اتصال Telnet) جاهزًا وتمكن المستخدم من إدخال أمر RS232 ثم الضغط على مفتاح الإدخال "Enter"، فسيكون أمر RS232 قابلاً للتشغيل.

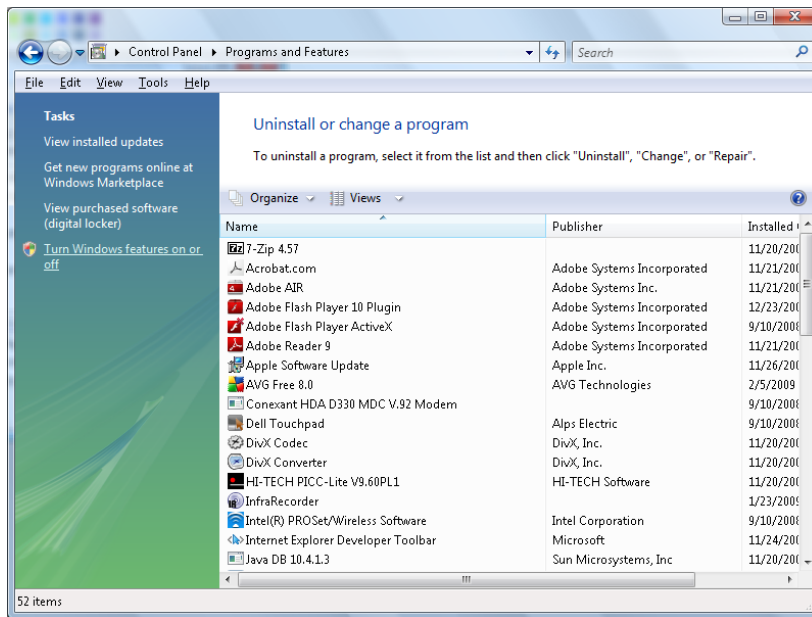
كيفية تمكين وظيفة TELNET في Windows VISTA/7/8

لا توجد وظيفة "TELNET" ضمن التثبيت الافتراضي لنظام التشغيل Windows VISTA/7/8. لكن يمكن للمستخدم الحصول عليها من خلال تمكين "Turn Windows features On or Off" (تشغيل ميزات Windows أو إيقاف تشغيلها).

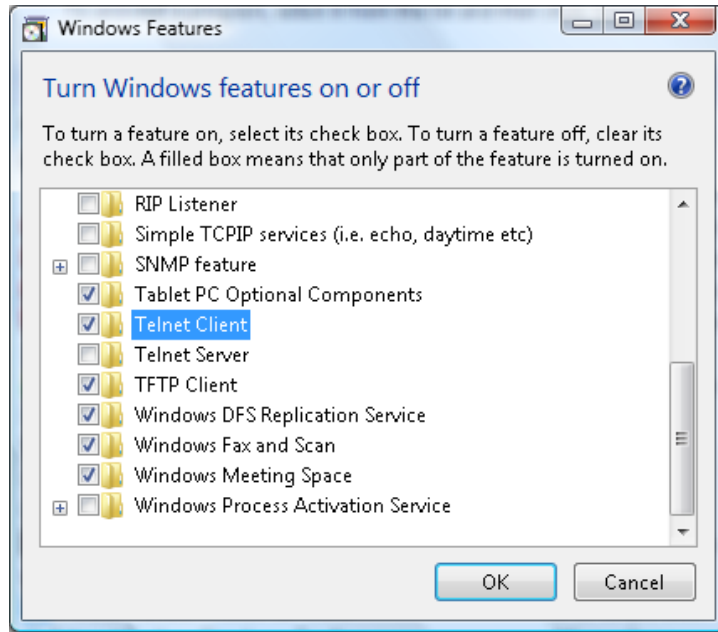
افتح "Control Panel" (لوحة التحكم) في Windows VISTA/7/8



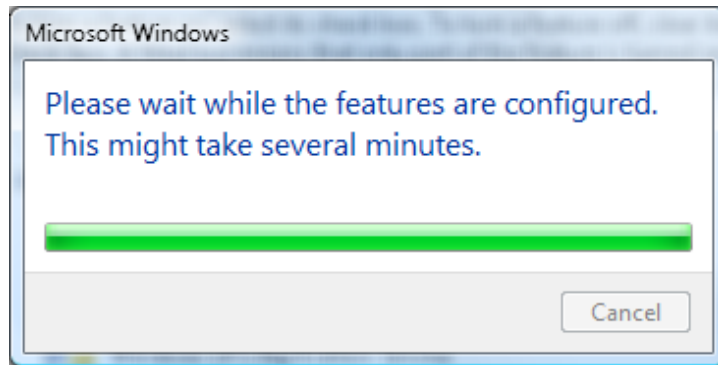
افتح "Programs" (البرامج)



د "Turn Windows features on or off" (تشغيل ميزات Windows أو إيقاف تشغيلها) لفتحه



حدد الخيار "Telnet Client" (عميل Telnet)، ثم اضغط على الزر "OK" (موافق)



ورقة مواصفات الوظيفة "RS232 by TELNET":

1. Telnet: بروتوكول TCP
2. Telnet: منفذ 23
(لمزيد من التفاصيل، يرجى الاتصال بوكيل أو فريق الخدمة).
3. أداة Telnet المساعدة: "TELNET.exe" في Windows (وضع وحدة التحكم).
4. قطع الاتصال للتحكم في RS232-by-Telnet بشكل عادي: أغلق أداة Telnet المساعدة في Windows مباشرة بعد أن يكون اتصال TELNET جاهزاً.
5. التقييد 1 للتحكم في Telnet: يوجد أقل من 50 بايت لحمولة الشبكة المتتالية لتطبيق التحكم في Telnet.
التقييد 2 للتحكم في Telnet: يوجد أقل من 26 بايت لأمر RS232 كامل واحد للتحكم في Telnet.
التقييد 3 للتحكم في Telnet: يجب أن يكون الحد الأدنى لتأخير أمر RS232 التالي أكثر من 200 مللي ثانية.
(* في أداة "TELNET.exe" المساعدة المضمنة في Windows، يؤدي الضغط على مفتاح الإدخال "Enter" إلى تنفيذ التعليمتين البرمجتين "Carriage-Return" (رجوع إلى أول السطر) و "New-Line" (سطر جديد).)

إعداد HDBaseT



العنصر	الوصف
HDBaseT-IR/RS232	اضغط على زر المؤشر ◀▶ لتمكين وحدة تحكم HDBaseT أو تعطيلها.
الأشعة تحت الحمراء الأمامية	اضغط على زر المؤشر ◀▶ للدخول وتمكين الأشعة تحت الحمراء أو تعطيلها.
الأشعة تحت الحمراء الخلفية	اضغط على زر المؤشر ◀▶ للدخول وتمكين الأشعة تحت الحمراء الخلفية أو تعطيلها.

ملاحظة:

1. قم بتفعيل وظيفة التحكم بـ HDBaseT عندما ترغب في استخدام صندوق HDBaseT TX (قم بإزالة وظيفة تحكم RS232 و RJ45/LAN من جهاز العرض إلى صندوق HDBaseT TX)، راجع جدول وظائف تحكم HDBaseT.
2. عند تفعيل HDBaseT، يتم تلقائياً ضبط Low Power Mode (وضع الطاقة المنخفضة) على On (تشغيل) من خلال HDBaseT.
3. يتم تعطيل التحكم بـ HDBaseT عند انقطاع إشارة صندوق HDBaseT TX.

جدول وظائف تحكم HDBaseT

ملاحظة	وضع جهاز العرض			الوظيفة	جانب التحكم
	تفعيل وظائف تحكم HDBaseT مع تشغيل وضع الطاقة المنخفضة (من خلال <HDBaseT6 وات)	تشغيل وضع الطاقة المنخفضة (من خلال شبكة <3lan وات)	تشغيل وضع الطاقة المنخفضة (>0.5 وات)		
	O (يمكن تعطيلها من خلال قائمة المعلومات المعروضة على الشاشة)	O	O	هوائي أمامي (لاسلكي)	جهاز العرض
	O (يمكن تعطيلها من خلال قائمة المعلومات المعروضة على الشاشة)	O	O	هوائي خلفي (لاسلكي)	
	X	O	O	RS-232	
	X	O	X	LAN/RJ45	
	O	O	O	التحكم السلكي عن بعد	صندوق HDBaseT TX
	O	X	X	هوائي HDBT (لاسلكي)	
	O	X	X	RS-232	
	O	X	X	LAN/RJ45	
يمكن للمستخدم ربط وحدة تحكم سلكي عن بعد عند جانب HDBaseT TX للحصول على الوظيفة السلكية.	O	X	X	التحكم السلكي عن بعد	

O: تفعيل X: تعطيل

وظيفة متقدم 2

- اضغط زر قائمة لفتح قائمة OSD (البيانات المعروضة على الشاشة). اضغط على ◀▶ للانتقال إلى قائمة الإعدادات 2. اضغط على ▲▼ للانتقال إلى قائمة متقدم 2 ثم اضغط على إدخال أو ▶. اضغط على ▲▼ للانتقال لأعلى ولأسفل في قائمة متقدم 2. اضغط على ▶▶ للدخول وضبط قيم الإعدادات.



العنصر	الوصف
مؤقت النوم (دقيقة)	اضغط على زر المؤشر ▶▶ للدخول وضبط مؤقت الإيقاف. يتم إيقاف تشغيل جهاز العرض تلقائيًا بعد الفترة الزمنية المعدة مسبقًا.
المرشح المصدر	اضغط على ◀ (إدخال) / ▶ للدخول إلى قائمة عامل تصفية المصدر. راجع صفحة المرشح المصدر لمزيد من المعلومات حول 56.
إعادة تعيين مؤقت مرشح الهواء	اضغط على ◀ (إدخال) / ▶ لإعادة تعيين مرشح الهواء.

المرشح المصدر

اضغط على زر إدخال للدخول إلى القائمة الفرعية المرشح المصدر



العنصر	الوصف
HDMI1	اضغط على زر المؤشر ◀▶ للدخول وتمكين المصدر HDMI1 أو تعطيله.
HDMI2/MHL	اضغط على زر المؤشر ◀▶ للدخول وتمكين المصدر HDMI2/MHL المصدر المتوافق مع أو تعطيله.
DVI	اضغط على زر المؤشر ◀▶ للدخول وتمكين المصدر DVI أو تعطيله.
VGA1	اضغط على زر المؤشر ◀▶ للدخول وتمكين المصدر VGA1 أو تعطيله.
BNC	اضغط على زر المؤشر ◀▶ للدخول وتمكين المصدر BNC أو تعطيله.
الفيديو المركب	اضغط على زر المؤشر ◀▶ للدخول وتمكين مصدر الفيديو المكون أو تعطيله.
HDBaseT	اضغط على زر المؤشر ◀▶ للدخول وتمكين المصدر aseTHDB أو تعطيله.

الصيانة والأمان

تنظيف جهاز العرض

إن تنظيف جهاز العرض لإزالة الأتربة والأوساخ يساعد على ضمان التشغيل بدون مشكلات.



تحذير:

- 1- تأكد من إيقاف تشغيل جهاز العرض ونزع قابس الطاقة قبل التنظيف بفترة 30 دقيقة على الأقل. إن عدم اتباع هذه التعليمات قد يؤدي إلى حروق شديدة.
- 2- عند التنظيف استخدم فقط قطعة قماش مبللة. لا تسمح بدخول المياه إلى فتحات التهوية الموجودة بجهاز العرض.
- 3- في حالة دخول قليل من الماء إلى الأجزاء الداخلية لجهاز العرض أثناء التنظيف، فاترك الجهاز بدون توصيله بالطاقة في غرفة جيدة التهوية لعدة ساعات قبل الاستخدام.
- 4- في حالة دخول كمية كبيرة من المياه إلى الأجزاء الداخلية لجهاز العرض أثناء التنظيف، فيجب الذهاب بالجهاز إلى الصيانة.

تنظيف العدسة

يمكنك شراء منظف للعدسات البصرية من معظم متاجر الكاميرات، راجع ما يلي لتنظيف عدسة جهاز الإسقاط.

1. ضع قليلاً من منظف العدسات البصرية على قطعة قماش ناعمة ونظيفة، (تجنب وضع المنظف على العدسة مباشرة).
2. امسح العدسة برفق في حركة دائرية.



تنبيه:

- 1- تجنب استخدام المنظفات أو المذيبات الكاشطة.
2. لتفادي تغيير اللون أو بهتانه، تجنب وضع المنظف على حاوية جهاز العرض.

تنظيف الحاوية

راجع ما يلي لتنظيف حاوية جهاز العرض.

1. امسح الغبار باستخدام قطعة قماش رطبة ونظيفة.
2. قم بترطيب قطعة القماش بماء دافئ ومنظف متوسط (مثل المستخدم في غسيل الأطباق) ثم امسح الحاوية.
3. اشطف قطعة القماش لإزالة المنظف بالكامل وامسح جهاز العرض مرة أخرى.

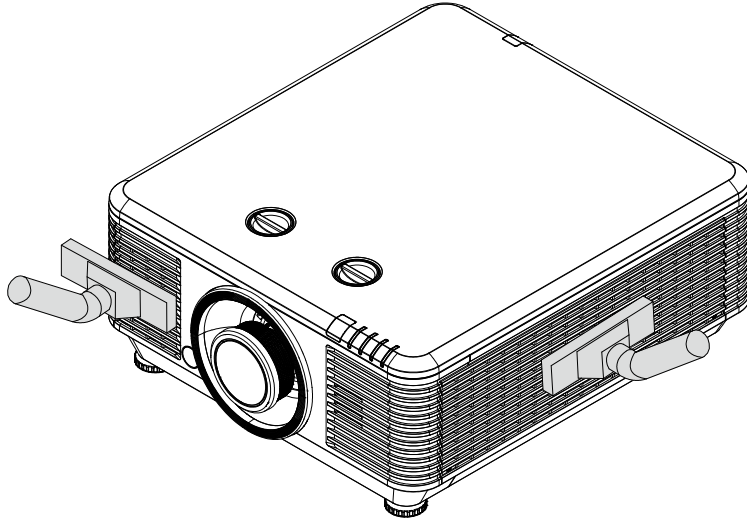


تنبيه:

لتفادي تغيير اللون أو بهتان اللون، لا تستخدم المنظفات الكاشطة المعتمدة على الكحول.

تنظيف مرشح الهواء

يمنع مرشح الهواء تراكم الغبار على سطح العناصر البصرية داخل جهاز العرض. إذا تعرض المرشح للاتساخ أو الانسداد، فقد ترتفع درجة حرارة جهاز العرض بشكل مفرط أو تقل جودة الصورة المعروضة.



1. أوقف تشغيل جهاز العرض وافصل كبل التيار المتردد عن مأخذ التيار المتردد.

2. نظّف المرشح باستخدام مكنسة كهربائية.



تنبيه:

يُوصى بتجنب البيئات المليئة بالغبار والدخان عند تشغيل جهاز العرض، وإلا فقد تتسبب في ضعف جودة الصورة. إذا انسد المرشح بشكل كبير وتعذر تنظيفه، فاستبدله بمرشح جديد.

ملاحظة:

يُوصى باستخدام سلم للوصول إلى المرشح. لا تفكّ جهاز العرض من حامل التثبيت بالحائط.

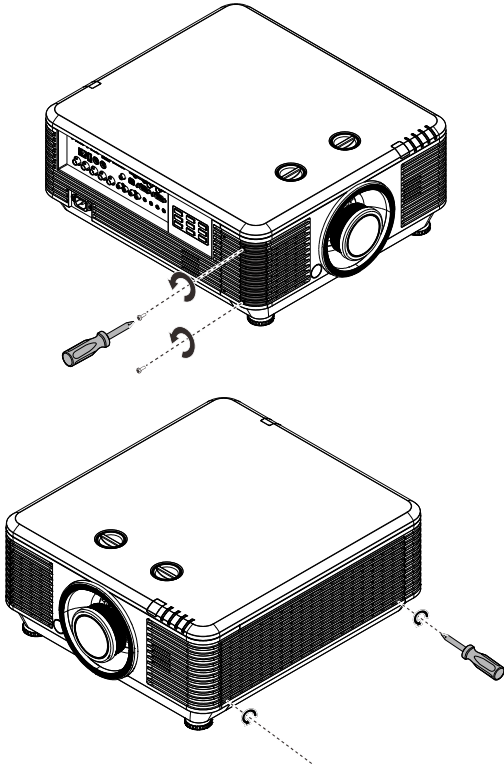
استبدال المرشح

1. أوقف تشغيل جهاز العرض وافصل كبل التيار المتردد عن مأخذ التيار المتردد.

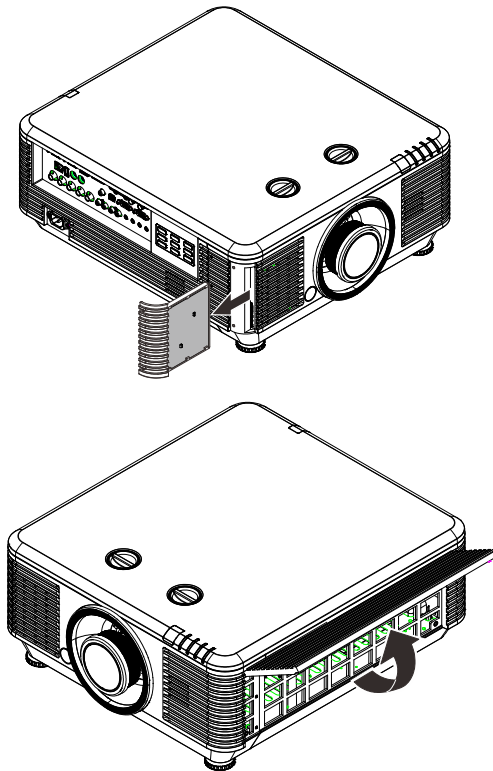
أزل الغبار الموجود على جهاز العرض وحول فتحات التهوية.

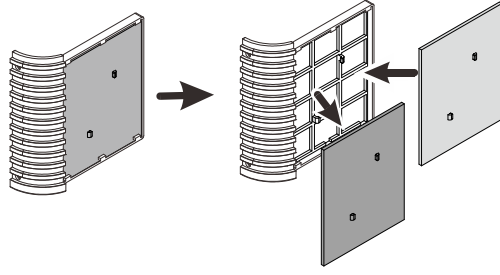
فك البراغي من وحدة المرشح.

أرخ البراغي في وحدة المرشح.



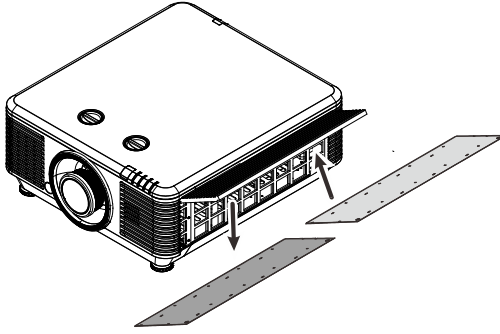
2. فك وحدة المرشح من جهاز العرض



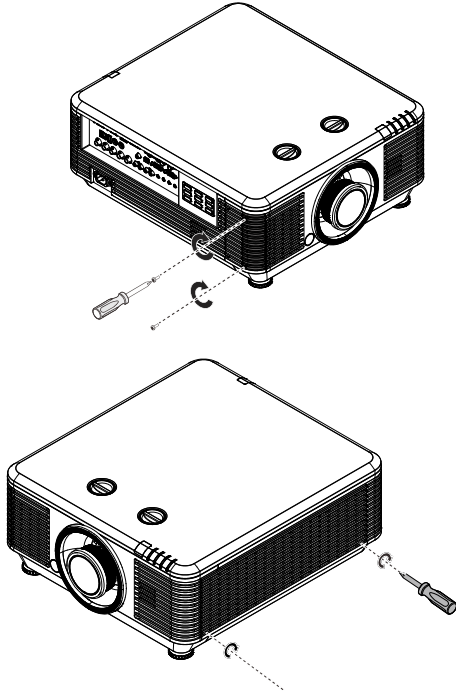


3. ارفع المرشح من غطاء المرشح.

ركب مرشحًا جديدًا في الغطاء.



4. أعد غطاء المرشح إلى مكانه في جهاز العرض.



5. شغّل جهاز العرض وأعد تعيين مؤقت مرشح الهواء بعد استبدال مرشح الهواء.

إعادة تعيين مؤقت مرشح الهواء:

اضغط على **MENU** < حدد **Settings 2** (الإعدادات 2) << **Advanced 2** (متقدم 2) وحدد

Air Filter Timer Reset (إعادة تعيين مؤقت مرشح الهواء).

اضغط على **Enter** (إدخال) / **▶** لإعادة تعيين المؤقت.

تحذير:



لا تغسل المرشح بالمياه أو بسوائل أخرى.

مهم:



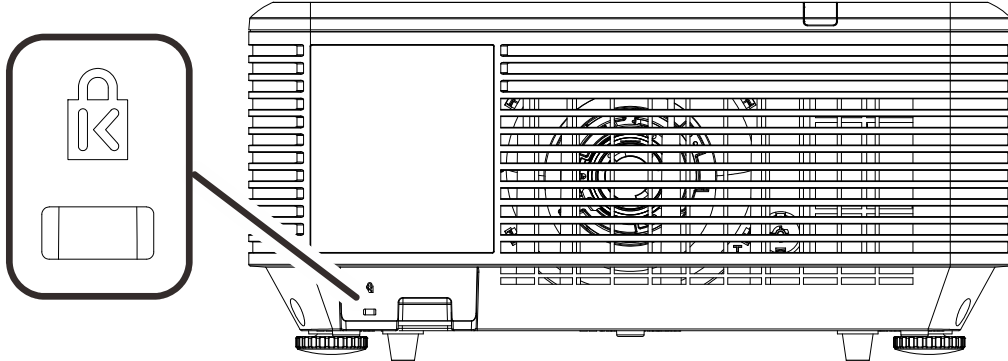
يضيء مؤشر بيان حالة المرشح عند تشغيل وقت صيانة المرشح.

إذا انكسر المرشح، فالرجاء استخدام واحد جديد.

استخدام القفل الفيزيائي

استخدام فتحة أمان Kensington

إذا كنت مهتمًا بالأمان، فقم بتوصيل جهاز العرض بهدف دائم باستخدام فتحة Kensington وكبل الأمان.



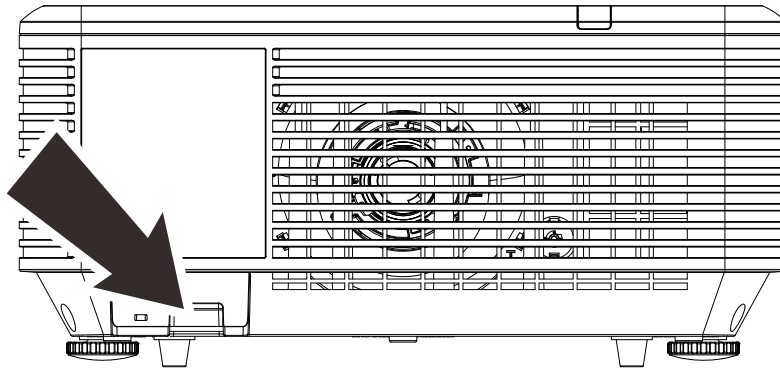
ملاحظة:

اتصل بالموزع الخاص بك للحصول على تفاصيل حول شراء كبل أمان Kensington المناسب.
يتوافق قفل الأمان مع نظام أمان MicroSaver الخاص بشركة Kensington. إذا كان لديك أي تعليق، فاتصل على:
Kensington, 2853 Campus Drive, San Mateo, CA 94403, U.S.A. هاتف: 800-535-4242,
<http://www.Kensington.com>

استخدام قضيب الأمان

بالإضافة إلى وظيفة الحماية بكلمة مرور وقفل Kensington، تساعد فتحة قضيب الأمان في حماية جهاز العرض من الاستخدام غير المصرح به.

راجع الصورة التالية.



استكشاف الأعطال وإصلاحها

المشكلات الشائعة وحلولها

توفر هذه الإرشادات نصائح حول كيفية التعامل مع المشكلات التي قد تواجهها أثناء استخدام جهاز الإسقاط. إذا لم تتمكن من حل المشكلة، فاتصل بالموزع الخاص بك للحصول على مساعدة. عادة بعد قضاء فترة في حل المشكلة، قد تكون المشكلة سهلة مثل وجود اتصال غير محكم. تحقق مما يلي قبل الشروع في الحلول الخاصة بالمشكلة.

- استخدم جهازاً كهربائياً آخر للتأكد من أن مأخذ التيار الكهربائي يعمل.
- تأكد من تشغيل جهاز العرض قيد التشغيل.
- تأكد من تثبيت كافة التوصيلات بإحكام.
- تأكد من تشغيل الجهاز المتصل.
- تأكد من أن الكمبيوتر المتصل ليس في وضع معلق.
- تأكد من تهيئة كمبيوتر دفتري متصل للعرض الخارجي. (يتم هذا عادة من خلال الضغط على توليفة مفاتيح Fn في الكمبيوتر الدفتري.)

إرشادات لاستكشاف الأعطال وإصلاحها

في كل قسم من الأقسام الخاصة بالمشكلات، جرب الخطوات بالترتيب المقترح. فقد يساعد ذلك على حل المشكلة على نحو أسرع. حاول تحديد المشكلة وبالتالي تجنب استبدال قطع الغيار غير المعيبة. على سبيل المثال، إذا قمت باستبدال البطاريات وبقيت المشكلة كما هي، فضع البطاريات الأصلية مرة أخرى وانتقل إلى الخطوة التالية. احتفظ بسجل للخطوات التي قمت بها أثناء حل المشكلة: قد تكون هذه المعلومات مفيدة عند الاتصال بالدعم الفني أو عند الذهاب إلى موظف الصيانة.

رسائل خطأ مؤشرات LED

رسائل رمز الخطأ	مؤشر LED لبيان حالة الطاقة	مؤشر LED لبيان حالة المصباح	مؤشر LED لبيان درجة الحرارة	مؤشر LED لبيان حالة المرشح
مصدر الضوء جاهز	تشغيل	إيقاف	إيقاف	إيقاف
بدء	وميض	إيقاف	إيقاف	إيقاف
تبريد	وميض	إيقاف	إيقاف	إيقاف
حرارة زائدة T1	إيقاف	1 ومضة	تشغيل	إيقاف
حرارة زائدة T2	إيقاف	2 ومضة	تشغيل	إيقاف
حرارة زائدة T3	إيقاف	3 ومضة	تشغيل	إيقاف
حرارة زائدة T4	إيقاف	4 ومضة	تشغيل	إيقاف
حرارة زائدة T5	إيقاف	5 ومضة	تشغيل	إيقاف
خطأ في مستشعر الفصل الحراري	4 ومضة	إيقاف	إيقاف	إيقاف
خطأ في المروحة 1	6 ومضة	1 ومضة	إيقاف	إيقاف
خطأ في المروحة 2	6 ومضة	2 ومضة	إيقاف	إيقاف
خطأ في المروحة 3	6 ومضة	3 ومضة	إيقاف	إيقاف
خطأ في المروحة 4	6 ومضة	4 ومضة	إيقاف	إيقاف
عطل في المروحة 5	6 ومضة	5 ومضة	إيقاف	إيقاف
عطل في المروحة 6	6 ومضة	6 ومضة	إيقاف	إيقاف
عطل في المروحة 7	6 ومضة	7 ومضة	إيقاف	إيقاف
عطل في المروحة 8	6 ومضة	8 ومضة	إيقاف	إيقاف
عطل في المروحة 9	6 ومضة	9 ومضة	إيقاف	إيقاف
يكتشف 1W MCU توقف المقياس عن العمل	2 ومضة	إيقاف	إيقاف	إيقاف
فتح الحاوية	7 ومضة	إيقاف	إيقاف	إيقاف
فتحة العدسة	7 ومضة	1 ومضة	إيقاف	إيقاف
خطأ DMD	8 ومضة	إيقاف	إيقاف	إيقاف
خطأ في عجلة الألوان	9 ومضة	1 ومضة	إيقاف	إيقاف
خطأ في العجلة الفسفورية	9 ومضة	إيقاف	إيقاف	إيقاف
تحذير استبدال مرشح الهواء	تشغيل	إيقاف	إيقاف	تشغيل

في حالة وجود عطل، برجاء فصل سلك طاقة التيار المتردد وانتظر لمدة دقيقة (1) واحدة قبل إعادة تشغيل جهاز العرض. اتصل بمركز الصيانة إذا استمر مؤشر للطاقة أو مؤشر LED لمصدر الضوء في الوميض، أو إذا أضاء مؤشر LED الخاص بالحرارة الزائدة.

مشكلات الصورة

المشكلة: عدم ظهور الصورة على الشاشة

1. تحقق من إعدادات جهاز الكمبيوتر المحمول أو الكمبيوتر المكتبي.
2. أغلق كافة الأجهزة وأعد تشغيلها ثانيةً بالترتيب الصحيح.

المشكلة: الصورة غير واضحة

1. اضبط **Focus** (التركيز البؤري) الخاص بعدسة جهاز العرض.
2. اضغط على الزر **Auto** في وحدة التحكم عن بُعد أو جهاز العرض.
3. تأكد من أن المسافة بين جهاز العرض والشاشة تقع في النطاق المحدد.
4. تأكد من أن العدسة نظيفة.

المشكلة: الصورة أكثر اتساعًا بالأعلى أو الأسفل (تأثير الانحراف)

1. ضع جهاز العرض بحيث يكون عموديًا على الشاشة قدر الإمكان.

2. استخدم الزر **Keystone** في وحدة التحكم عن بُعد أو جهاز العرض لتصحيح المشكلة.

المشكلة: الصورة معكوسة

تحقق من الإعدادات **Projection (العرض الضوئي)** في قائمة **sSetting 1 (الإعدادات 1)** بقائمة المعلومات المعروضة على الشاشة.

المشكلة: الصورة مشوهة

1. عيّن الإعدادات الافتراضية لكل من **Frequency (التردد)** و **Tracking (التتبع)** في قائمة **Image (صورة) <Computer- (الكمبيوتر)** في قائمة المعلومات المعروضة على الشاشة.

2. للتأكد من أن المشكلة ليست ناجمة عن بطاقة فيديو بجهاز كمبيوتر متصل، قم بتوصيل كمبيوتر آخر.

المشكلة: الصورة مسطحة بدون تباين

اضبط إعداد التباين في قائمة صورة الرئيسية بقوائم العرض على الشاشة.

المشكلة: لا يتطابق لون الصورة المسقطة مع الصورة المصدر.

اضبط إعدادات **reColor Temperatu (درجة اللون)** و **Gamma (جاما)** في القائمة **Image (صورة) <Advanced- (متقدم)** بقائمة المعلومات المعروضة على الشاشة.

مشكلات مصدر الضوء

المشكلة: لا يتم إصدار ضوء من جهاز العرض

1. تحقق من توصيل كبل الطاقة بإحكام.
2. تأكد من أن مصدر الطاقة يعمل من خلال اختبارها مع جهاز إلكتروني آخر.
3. أعد بدء تشغيل جهاز العرض بالترتيب الصحيح وتأكد من إضاءة مؤشر بيان حالة الطاقة.

مشكلات وحدة التحكم عن بعد

المشكلة: جهاز العرض لا يستجيب لوحدته التحكم عن بعد

1. قم بتوجيه وحدة التحكم عن بعد نحو جهاز الاستشعار عن بعد في جهاز العرض.
2. تأكد من عدم وجود عائق بين وحدة التحكم عن بعد وجهاز الاستشعار.
3. قم بإطفاء أية لمبات فلوروسنت موجودة في الغرفة.
4. تحقق من قطبية البطارية.
5. استبدل البطاريات.
6. قم بإطفاء الأجهزة الأخرى التي تستخدم الأشعة تحت الحمراء الموجودة في المكان.
7. اذهب بوحدة التحكم عن بعد إلى الصيانة.

مشكلات الصوت

المشكلة: لا يوجد صوت

1. قم بضبط مستوى الصوت من وحدة التحكم عن بعد.
2. اضبط مستوى مصدر الصوت.
3. تحقق من توصيل كبل الصوت.
4. اختبر خرج صوت المصدر مع سماعات أخرى.
5. اطلب صيانة جهاز العرض.

المشكلة: الصوت مشوه

1. تحقق من توصيل كبل الصوت.
2. اختبر خرج صوت المصدر مع سماعات أخرى.
3. اطلب صيانة جهاز العرض.

طلب صيانة جهاز العرض

إذا لم تتمكن من حل المشكلة، يجب الذهاب بجهاز العرض إلى الصيانة. ضع جهاز العرض في الكرتونة الأصلية. قم بإرفاق وصف للمشكلة وقائمة بالخطوات التي اتخذتها عند محاولة إصلاح المشكلة: قد تكون هذه المعلومات مفيدة لموظف الصيانة. لعمل الصيانة، قم بإعادة جهاز العرض إلى المكان الذي اشتريته منه.

أسئلة وأجوبة HDMI

س. ما الفرق بين كبل HDMI "القياسي" وكبل HDMI "عالي السرعة"؟

أعلنت شركة تراخيص HDMI (HDMI Licensing)، ذات المسؤولية المحدودة، مؤخرًا أنه سوف يتم اختبار الكبلات من حيث كونها كبلات قياسية أو كبلات عالية السرعة.

تم اختبار كبلات HDMI القياسية (أو كبلات "الفئة 1") على أداء سرعات 75 ميغا هرتز أو 2.25 جيجا بايت في الثانية، أي ما يعادل إشارة 720p/1080i.

بينما تم اختبار كبلات HDMI عالية السرعة أو (كبلات "الفئة 2") على أداء سرعات 340 ميغا هرتز أو 10.2 جيجا بايت في الثانية، والذي يعد أعلى عرض نطاق متوافر حاليًا عن طريق كبلات HDMI ويمكنه نقل إشارات 1080p يشمل ذلك الإشارات ذات عمق ألوان أكبر و/أو معدلات تحديث أعلى من المصدر. يمكن للكبلات عالية السرعة أيضًا أن تستوعب شاشات العرض عالية الدقة مثل شاشات السينما WQXGA (بدقة 2560 x 1600).

س. كيف يمكن تشغيل كبلات HDMI لمسافات تزيد عن 10 متر؟

توجد العديد من محولات HDMI التي تتعامل مع حلول HDMI وتزيد من المسافة الفعالة للكبل من النطاق العادي 10 متر إلى مسافة أطول من ذلك. وتصنع هذه الشركات مجموعة متنوعة من الحلول التي تتضمن كبلات نشطة (تتضمن إلكترونيات نشطة مضمنة في الكبلات لدعم وتزويد إشارة الكبل) ووحدات تنقية الإشارة ومكبرات بالإضافة إلى CAT5/6 وحلول الألياف الضوئية.

س. كيف يمكن التحقق مما إذا كان الكبل هو كبل HDMI معتمد؟

يجب أن تكون كافة منتجات HDMI معتمدة من جانب شركة التصنيع كجزء من مواصفات اختبار التوافق مع HDMI. مع ذلك، في بعض الأحوال قد تكون هناك كبلات تحمل شعار HDMI لكن لم يتم اختبارها بشكل صحيح. تحقق شركة HDMI LLC ذات المسؤولية المحدودة في هذه الحالات بشكل فعال لضمان أن علامة HDMI التجارية تستخدم بشكل صحيح في السوق. نوصي العملاء بشراء الكبلات من مصدر جيد السمعة وشركة موثوقة.

لمزيد من المعلومات التفصيلية راجع الموقع <http://www.hdmi.org/learningcenter/faq.aspx#49>

المواصفات

المواصفات

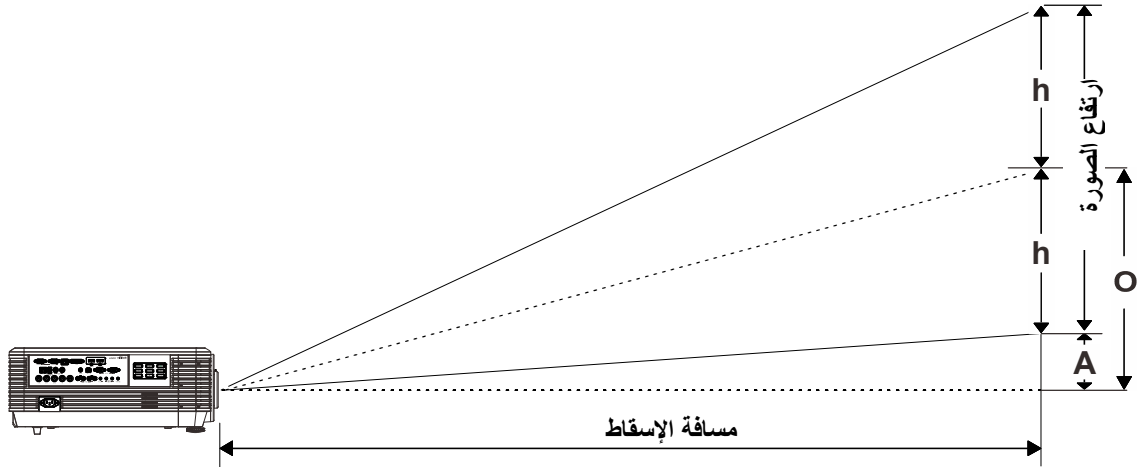
سلسلة DU71x		سلسلة DU70x		اسم الطراز
A نوع من نوع WUXGA 0.67				نوع العرض
WUXGA 1920 x 1200				الدقة
الإسقاط فائق الطول VL909G/LNS-5LZ2	الإسقاط الطويل VL908G/LNS-5LZ3	العدسة القياسية VL906G/LNS-5SZ2	الإسقاط شبه القصير VL907G/LNS-5STZ	العدسة
3~5	1.93~2.9	1.54~1.93	1.1~1.3	نسبة التصويب
1.67	1.5	1.25	1.18	نسبة الزوم
27.9" ~ 309.5"	32.1~481"	36.1~211"	35.8" ~ 379.8"	حجم الصورة (قطري)
من 3 إلى 20 مترًا	من 2.0 إلى 20 مترًا	من 1.5 إلى 7 أمتار	من 1 إلى 9 أمتار	مسافة العرض
30± درجة لكل 30± خطوة				تصحيح محور الارتكاز الرأسي الأفقية
25± درجة لكل 25± خطوة				
أمامي، خلفي، سطح المكتب/سقف (أمامي، خلفي)				طرق العرض
VGA, SVGA, XGA, SXGA, SXGA+, UXGA, WUXGA@60hz, Mac				توافق البيانات
480i, 480p, 576i, 576p, 720p, 1080i, 1080p				DTV / EDTV / HDTVS
SECAM و PAL (B,D,G,H,I,M,N) و NTSC/NTSC (M (B,D,G,K,K1,L) بسرعة 4.43/3.58 ميغاهرتز)				توافق الفيديو
15.31 - 91.4 كيلوهرتز				تزامن أفقي
24 - 30 هرتز, 47 - 120 هرتز				تزامن رأسي
FCC-B, cUL, UL, CB, CE, CCC, KC, CU, BSMI, China CECP, C-tick				شهادات الأمان
0° ~ 40°C				درجة حرارة التشغيل
517 مم (عرض) × 470 مم (عمق) × 202 مم (ارتفاع)				الأبعاد
تيار متردد عام 100 - 240، تشغيل عادي عند 110 فولت تيار متردد (100 - 240) +/-%10				دخل التيار المتردد
830 وات (الوضع العادي)، 640 وات (الوضع الاقتصادي)، أقل من 0.5 وات (وضع الاستعداد)، أقل من 3 وات (وضع تشغيل الشبكة المحلية)		650 وات (الوضع العادي)، 530 وات (الوضع الاقتصادي)، أقل من 0.5 وات (وضع الاستعداد)، أقل من 3 وات (وضع تشغيل الشبكة المحلية)		استهلاك الطاقة
8 صفوف		6 صفوف		مصدر الضوء: ليزر فسفوري
الذروة 10 وات × 2				مكبر الصوت
دخول VGA1 x				
DVI-D x 1				
5 BNC (RGBHV) x 1				
قابض صغير إستريو × 1				
الفيديو المركب × 1				
HDMI (MHL) x 1, HDMI x 1				
Audio RCA (R/L) x 1				
منفذ دخل التزامن ثلاثي الأبعاد × 1				
HDBaseT x 1				
VGA x 1				أجهزة الإخراج الطرفية

جهاز العرض DLP – دليل المستخدم

Audio RCA (R/L) x 1	أجهزة التحكم الطرفية
USB من نوع A لدعم التشغيل في 1 x WHDI	
منفذ خرج التزامن ثلاثي الأبعاد x 1	
منفذ دخل RS-232 x 1 (للمنفذ دخل تسلسلي للتحكم)	
منفذ خرج RS-232 x 1 (منفذ خرج تسلسلي لـ Pas thru Daisy Chain)	
RJ45 x 1 (10/100Mbps)	
دائرة تشغيل الشاشة: قابس تيار مستمر x 1 (تيار مستمر 12 فولت 200 ملي أمبير وظيفة الإخراج)	
منفذ دخل وحدة تحكم عن بُعد سلكية x 1	
خرج وحدة تحكم عن بُعد سلكية x 1	
منفذ USB من نوع B للصيانة x 1	
فتحة حماية Kensington	الحماية
قضيب الأمان	

ملاحظة: لطرح الأسئلة بخصوص مواصفات المنتج، يرجى الاتصال بالموزع المحلي.

مسافة الإسقاط مقابل حجم الإسقاط



جدول مسافات وأحجام الإسقاط

عدسة الإسقاط شبه القريبية: $TR: 1,1 \sim 1,3$ ، الإزاحة = 55%

عريض				بعيد				
9,00	7,11	3,55	1,18	8,96	5,60	2,80	1,12	المسافة (بالمتر)
380	300	150	50	320	200	100	40	القطر (بال بوصة)
8185	6462	3231	1077	6893	4308	2154	862	عرض الصورة (بالمليمتر)
5116	4039	2019	673	4308	2692	1346	538	ارتفاع الصورة (بالمليمتر)
2558	2019	1010	337	2154	1346	673	269	h (مم)
2814	2221	1111	370	2369	1481	740	296	O (مم)
256	202	101	34	215	135	67	27	A (مم)

عدسة الإسقاط القياسية: 1,93 ~ 1,54 TR، الإزاحة=55%

عريض				بعيد				
9,95	6,63	3,32	1,66	8,31	4,16	3,33	1,66	المسافة (بالمتر)
300(*)	200	100	50	200	100	80	40	القطر (بالبوصة)
6462	4308	2154	1077	4308	2154	1723	862	عرض الصورة (بالمليمتر)
4039	2692	1346	673	2692	1346	1077	538	ارتفاع الصورة (بالمليمتر)
2019	1346	673	337	1346	673	538	269	h (ملم)
2221	1481	740	370	1481	740	592	296	O (ملم)
202	135	67	34	135	67	54	27	A (ملم)

ملاحظة:

(*) تجاوز الحد المسموح به.

عدسة الإسقاط الطولية: 2,9 ~ 1,93 TR، الإزاحة=55%

عريض				بعيد				
18,71	12,47	6,24	2,08	18,74	12,49	6,25	2,5	المسافة (بالمتر)
450	300	150	50	300	200	100	40	القطر (بالبوصة)
9693	6462	3231	1077	6462	4308	2154	862	عرض الصورة (بالمليمتر)
6058	4039	2019	673	4039	2692	1346	538	ارتفاع الصورة (بالمليمتر)
3029	2020	1010	337	2019	1346	673	269	h (ملم)
3332	2222	1111	370	2221	1481	740	296	O (ملم)
303	202	101	34	202	135	67	27	A (ملم)

عدسة الإسقاط الطولية الفائقة: 5~3 TR، الإزاحة=55%

عريض				بعيد				
20,03	12,92	6,46	3,23	19,92	16,15	10,77	3,23	المسافة (بالمتر)
310	200	100	50	185	150	100	30	القطر (بالبوصة)
6677	4308	2154	1077	3985	3231	2154	646	عرض الصورة (بالمليمتر)
4173	2692	1346	673	2490	2019	1346	404	ارتفاع الصورة (بالمليمتر)
2087	1346	673	337	1245	1010	673	202	h (ملم)
2295	1481	740	370	1370	1111	740	222	O (ملم)
209	135	67	34	125	101	67	20	A (ملم)

$$\begin{aligned} \text{الإزاحة \%} &= O/(2xh) \times 100\% \\ h+A &= O \\ h &= (1/2) \times (\text{ارتفاع الصورة}) \end{aligned}$$

جدول أوضاع التوقيت

جدول الترددات المدعومة

تحدد الوحدة إشارات الكمبيوتر تلقائيًا لتحديد الدقة المناسبة. وقد تتطلب بعض الإشارات ضبطًا يدويًا.

DVI/HDMI/ HDBASET (رقمي)	RGB/BNC (تناظري)	مكون	مركب	تزامن رأسي (هرتز)	تزامن أفقي (كيلو هرتز)	الدقة	الإشارة
—	—	—	○	60.0	15.734	—	NTSC
—	—	—	○	50.0	15.625	—	PAL/SECAM
○	○	—	—	85.08	37.9	400 x 640	VESA
○	○	—	—	70.1	31.5	400 x 720	
○	○	—	—	85.04	37.9	400 x 720	
○	○	—	—	60.0	31.5	480 x 640	
○	○	—	—	72.8	37.9	480 x 640	
○	○	—	—	75.0	37.5	480 x 640	
○	○	—	—	85.0	43.3	480 x 640	
○	○	—	—	56.3	35.2	600 x 800	
○	○	—	—	60.3	37.9	600 x 800	
○	○	—	—	75.0	46.9	600 x 800	
○	○	—	—	72.2	48.1	600 x 800	
○	○	—	—	85.1	53.7	600 x 800	
○	○	—	—	120.0	76.3	600 x 800	
○	○	—	—	60.0	35.8	576 x 1024	
○	○	—	—	60.0	37.3	600 x 1024	
○	○	—	—	65.0	41.5	600 x 1024	
○	○	—	—	60.0	48.4	768 x 1024	
○	○	—	—	70.1	56.5	768 x 1024	
○	○	—	—	75.0	60.0	768 x 1024	
○	○	—	—	85.0	68.7	768 x 1024	
○	○	—	—	120.0	97.6	768 x 1024	
○	○	—	—	120.0	99.0	768 x 1024	
○	○	—	—	75.0	67.5	864 x 1152	
○	○	—	—	60.0	45.0	720 x 1280	
○	○	—	—	120.0	90.0	720 x 1280	
○	○	—	—	60.0	47.4	768 x 1280	
○	○	—	—	59.9	47.8	768 x 1280	
○	○	—	—	59.8	49.7	800 x 1280	
○	○	—	—	74.9	62.8	800 x 1280	
○	○	—	—	84.9	71.6	800 x 1280	
○	○	—	—	119.9	101.6	800 x 1280	
○	○	—	—	60.0	64.0	1024 x 1280	

جهاز العرض DLP – دليل المستخدم

DVI/HDMI/HDBASET (رقمي)	RGB/BNC (تناظري)	مكون	مركب	تزامن رأسي (هرتز)	تزامن أفقي (كيلو هرتز)	الدقة	الإشارة
○	○	—	—	75.0	80.0	1024 x 1280	
○	○	—	—	85.0	91.1	1024 x 1280	
○	○	—	—	60.0	60.0	960 x 1280	
○	○	—	—	85.0	85.9	960 x 1280	
○	○	—	—	60.0	47.7	768 x 1360	
○	○	—	—	60.0	65.3	1050 x 1400	
○	○	—	—	59.9	55.5	900 x 1440	
○	○	—	—	59.9	55.9	900 x 1440	
○	○	—	—	75.0	70.6	900 x 1440	
○	○	—	—	60	75.0	1200 x 1600	
○	○	—	—	59.9	64.7	1050 x 1680	
○	○	—	—	60.0	65.3	1050 x 1680	
○	○	—	—	60.0	74.0	x 1200 1920	
○	○	—	—	60.0	67.5	1080 x 1920	
○	○	—	—	66.7	35.0	480 x 640	
○	○	—	—	74.5	49.7	624 x 832	
○	○	—	—	74.9	60.2	768 x 1024	
○	○	—	—	75.1	68.7	870 x 1152	
○	—	○	—	60.0	15.734	480i	SDTV
○	—	○	—	50.0	15.625	576i	
○	—	○	—	50.0	31.3	576p	EDTV
○	—	○	—	60.0	31.5	480p	
○	—	○	—	50.0	37.5	720p	DTVH
○	—	○	—	60.0	45.0	720p	
○	—	○	—	60.0	33.8	1080i	
○	—	○	—	50.0	28.1	1080i	
○	—	○	—	24.0	27	1080p	
○	—	○	—	25.0	28	1080p	
○	—	○	—	30.0	33.7	1080p	
○	—	○	—	50.0	56.3	1080p	
○	—	○	—	60.0	67.5	1080p	

○: تردد مدعوم

—: تردد غير مدعوم

★ الدقة الأصلية للوحة هي 800 × 1280.

قد تظهر الدقة غير الأصلية بحجم غير مناسب للنص أو الخطوط.

★ اللون يعني قابلية العرض فقط. (4:3 فقط)

★ لون يشير إلى المستوى المقبول من الضوضاء

★ أداة فحص توقيت HDTV الرئيسية هي مشغل DVD، في حين أن VG828 هي أداة ثانوية.

جدول الترددات المدعومة في الوضع ثلاثي الأبعاد

تحدد الوحدة إشارات الكمبيوتر تلقائيًا لتحديد الدقة المناسبة. وقد تتطلب بعض الإشارات ضبطًا يدويًا.

إشارة دخل D-SUB/HDMI/DVI-D

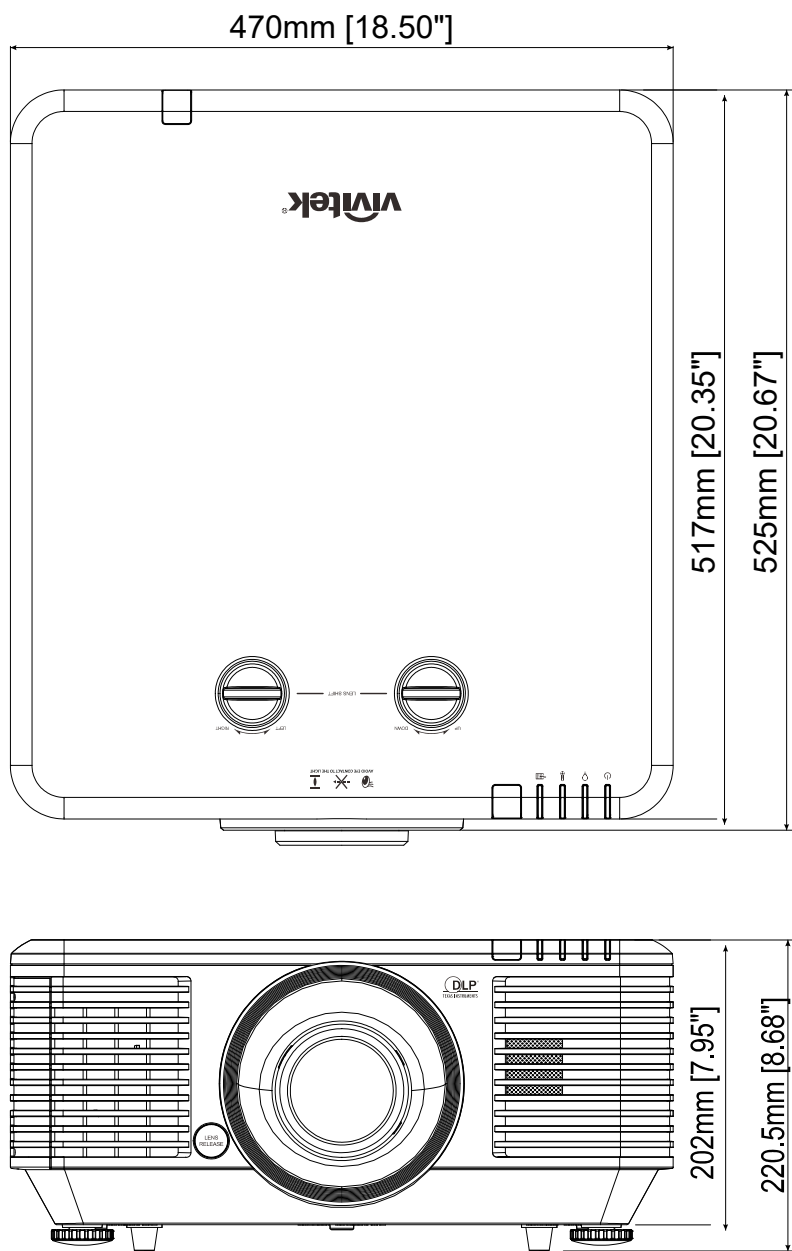
معدل التحديث (هرتز)	الدقة	الإشارة
60/120	800 X 600	SVGA
60/120	1024 X 768	XGA
60/120	1280 X 720	HDTV(720P)
60/120	1280 X 800	WXGA

جدول توافق الفيديو ثلاثي الأبعاد الفعلي

توقيت الدخل		دقة الدخل
أعلى وأسفل	720P × 1280 عند 50 هرتز	
أعلى وأسفل	720P × 1280 عند 60 هرتز	
حزم الإطارات	720P × 1280 عند 50 هرتز	
حزم الإطارات	720P × 1280 عند 60 هرتز	
جنبًا إلى جنب (نصفي)	1080i × 1920 عند 50 هرتز	
جنبًا إلى جنب (نصفي)	1080i × 1920 عند 60 هرتز	
أعلى وأسفل	1080P × 1920 عند 24 هرتز	
حزم الإطارات	1080P × 1920 عند 24 هرتز	
تشغيل وضع "جنبًا إلى جنب"	1080i × 1920 عند 50 هرتز	
	1080i × 1920 عند 60 هرتز	
	720P × 1280 عند 50 هرتز	
	720P × 1280 عند 60 هرتز	
تشغيل وضع "أعلى وأسفل"	1080i × 1920 عند 50 هرتز	
	1080i × 1920 عند 60 هرتز	
	720P × 1280 عند 50 هرتز	
	720P × 1280 عند 60 هرتز	
التنسيق ثلاثي الأبعاد هو إطار تسلسلي	مجال تسلسلي عالي الجودة	480i

ملاحظة:

يجب أن تتوافق نظارة الأبعاد الثلاثية مع معدل التحديث 144 هرتز.



التوافق التنظيمي

تحذير لجنة الاتصالات الفيدرالية (FCC)

تم اختبار هذا الجهاز وتبين أنه متوافق مع حدود الأجهزة الرقمية من الفئة ب بموجب الجزء 15 من قواعد لجنة الاتصالات الفيدرالية (FCC). وقد وضعت هذه الحدود لتوفير حماية معقولة ضد التداخلات الضارة عند تشغيل الجهاز في بيئة تجارية. يقوم هذا الجهاز بتوليد واستخدام كما يمكن أن تشع منه طاقة راديو لاسلكية وفي حالة عدم تركيبه واستخدامه وفقاً لدليل التعليمات، فقد يتسبب في تداخلات ضارة مع اتصالات الراديو. ومن المحتمل أن يتسبب تشغيل هذا الجهاز في منطقة سكنية في حدوث تداخل ضار وفي هذه الحالة يتعين على المستخدم تصحيح التداخل على نفقته الخاصة. ويمكن أن تؤدي عمليات التغيير أو التعديل غير المعتمدة صراحة من جانب الأطراف المسؤولة عن التوافق إلى إبطال حق المستخدم في تشغيل الجهاز.

كندا

يتوافق الجهاز الرقمي من الفئة "ب" الذي بين يديك مع القانون الكندي ICES-003.

شهادات الأمان

C-tick ،China CECP ،BSMI ،CU ، KC،CCC ،CE ،CB ،UL ،cUL ،FCC-B

الملحق 1

إعدادات معلومات الاتصال

يمكنك استخدام أمر تحكم تسلسلي لأوامر الإدخال بشأن التحكم في جهاز العرض أو استرداد البيانات التشغيلية من خلال برامج ويندوز الطرفية الخاصة بالعميل،

فعلى سبيل المثال عند استخدام Hyper Terminal، مع حروف ASCII، فأنت تحتاج إلى إعدادات معلومات الاتصال التالية مسبقاً:

العنصر	المعلومة:
بت في الثانية	9600 بت لكل ثانية
بت البيانات	8 - بت
التكافؤ	لا يوجد
بت التوقف	1
تحكم بالتدفق	لا يوجد

ملاحظة:

? → حصول

= → تعيين

+ → زيادة 1 خطوة

- → خفض 1 خطوة

مثال:

الوظيفة	ASCII
تعيين اختياري؟	حصول على قيمة السطوع
تعيين اختياري = 58	تعيين قيمة السطوع = 58
تعيين اختياري +	زيادة التباين 1 خطوة
تعيين اختياري -	خفض التباين 1 خطوة

وظيفة قائمة المعلومات المعروضة	ASCII	الإعدادات/ قيم الإرجاع
Picture Mode	Op pic.mode	? = 0:Presentation 1:Bright 2:Game 3:Movie 4:Vivid 5:TV 6:sRGB 8:DICOM SIM 9:User1 10:User2
Input Select	Op input.sel	? = 1 = VGA1 3 = DVI 4 = Video 6 = HDMI 1 7 = BNC 9 = HDMI 2 15 = HDBASET

وظيفة قائمة المعلومات المعروضة	ASCII	الإعدادات/ قيم الإرجاع
Auto Power Off	Op auto.powoff ? = -	0-180
Auto Power On	Op auto.powon ? = -	0 = Off 1 = On
Blank Screen	Op no.signal ? = -	0 = Black 1 = Red 2 = Green 3 = Blue 4 = White
Contrast	Op contrast ? = + -	0-100
Brightness	Op bright ? = + -	0-100
Saturation	Op saturat ? = + --	0-100
Hue	Op tint ? = + -	0-100
Sharpness	Op sharp ? = + -	0-31
Color Temperature	Op color.temp ? = -	0 = Warm 1 = Normal 2 = Cold
White Balance /Red Offset	Op red.offset ? = + -	-100 ~ +100
White Balance /Green Offset	Op green.offset ? = + -	-100 ~ +100
White Balance /Blue Offset	Op blue.offset ? = + -	-100 ~ +100
White Balance /Red Gain	Op red.gain ? = + -	0-200
White Balance /Green Gain	Op green.gain ? = + -	0-200
White Balance /Blue Gain	Op blue.gain ? = + -	0-200
HSG/Red Gain	Op hsg.r.gain ? = + -	0-100
HSG/Green Gain	Op hsg.g.gain ? = + -	0-100

وظيفة قائمة المعلومات المعروضة	ASCII	الإعدادات/ قيم الإرجاع
HSG/Blue Gain	Op Hsg.b.gain	? = + - 0-100
HSG/Cyan Gain	Op hsg.c.gain	? = + - 0-100
HSG/Magenta Gain	Op hsg.m.gain	? = + - 0-100
HSG/Yellow Gain	Op hsg.y.gain	? = + - 0-100
HSG/Red/Saturation	Op hsg.r.sat	? = + - 0-100
HSG/Green/Saturation	Op hsg.g.sat	? = + - 0-100
HSG/Blue/Saturation	Op Hsg.b.sat	? = + - 0-100
HSG/Cyan/Saturation	Op hsg.c.sat	? = + - 0-100
HSG/Magenta/Saturation	Op hsg.m.sat	? = + - 0-100
HSG/Yellow/Saturation	Op Hsg.y.sat	? = + - 0-100
HSG/Red/Hue	Op hsg.r.hue	? = + - 0-100
HSG/Green/Hue	Op hsg.g.hue	? = + - 0-100
HSG/Blue/Hue	Op Hsg.b. hue	? = + - 0-100
HSG/Cyan/Hue	Op hsg.c. hue	? = + - 0-100
HSG/Magenta/Hue	Op hsg.m. hue	? = + - 0-100
HSG/Yellow/Hue	Op Hsg.y. hue	? = + - 0-100

وظيفة قائمة المعلومات المعروضة	ASCII	الإعدادات/ قيم الإرجاع
HSG/White/Red Gain	Op hsg.wr.gain ? = + -	0-100
HSG/White/Green Gain	Op hsg.wg.gain ? = + -	0-100
HSG/White/Blue Gain	Op Hsg.wb.gain ? = + -	0-100
Aspect Ratio	Op aspect ? =	0 = Fill 1 = 4:3 2 = 16:9 3 = LetterBox 4 = Native 5 = 2.35:1
VGA Frequency	Op h.phase ? = + -	0-31
VGA Tracking	Op h.total ? = + -	-5 ~ +5
VGA H Position	Op h.pos ? = + -	-5 ~ +5 -100 ~ +100(Auto Sync Off)
VGA V Position	Op v.pos ? = + -	-5 ~ +5 -100 ~ +100(Auto Sync Off)
Auto Sync	Op auto.img	(execute)
Zoom	Op zoom ? =	-10 ~ +10
Lamp Mode	Op Lamp.mode ? =	0: Normal 1: Eco 2: Eco plus 3: Dimming 4: Extere dimming 5: Custom
Fan Speed	Op altitude ? =	0 = Normal 1 = High
Lamp 1 Statu	Op lamp1.stat ?	0 = Off 1 = On
Projection Mode	Op proj.mode ? =	0 = Desktop Front 1 = Desktop Rear 2 = Ceiling Front 3 = Ceiling Rear
Gamma	Op gamma ? =	0 = 1.8 1 = 2.0 2 = 2.2 3 = 2.4 4 = B&W 5 = Linear

وظيفة قائمة المعلومات المعروضة	ASCII	الإعدادات/ قيم الإرجاع
Test Pattern	Op pattern	? = 0 = None 1 = RGB Ramps 2 = Color Bars 3 = Setp Bars 4 = Checkboard 5 = Grid 6 = Horizontal Lines 7 = Vertical Lines 8 = Diagonal Lines 9 = Horizontal Ramp 10 = Vertical Ramp 11 = White 12 = Red 13 = Green 14 = Blue 15 = Black
V Keystone	Op v.keystone	? = + - -30 ~ 30
H Keystone	Op h.keystone	? = + - -25 ~ 25
Network/IP Adress	Op net.ipaddr	? = <string>
Network/Subnet	Op net.subnet	? = <string>
Network/Gateway	Op net.gateway	? = <string>
Network/DHCP	Op net.dhcp	? = 0 = Off 1 = On
Menu Position	Op menu.pos	? = 0 ~ 4
Startup Logo	Op startup.logo	? = 0 = STD 1 = Black 2 = Blue
Auto Search	Op auto.src	? = 0 = Off 1 = On
Language	Op lang	? = 0 = English 1 = French 2 = German 3 = Spanish 4 = Portugues 5 = Simplified Chinese 6 = Traditional Chinese 7 = Italian 8 = Norwegian 9 = Swedish 10 = Dutch 11 = Russian 12 = Polish 13 = Finnish 14 = Greek 15 = Korean 16 = Hungarian 17 = Czech 18 = Arabic 19 = Turkish 20 = Vietnamese 21 = Japanese 22 = Thai 23 = Farsi 24 = Hebrew 25 = Danish 26 = French Canadian

وظيفة قائمة المعلومات المعروضة	ASCII	الإعدادات/ قيم الإرجاع
Model	Op model	? <String>
Serial Number	Op ser.no	? <String>
Software Version	Op sw.ver	? <String>
Active Source	Op Act.src	? 1 = VGA1 3 = DVI 4 = Video 6 = HDMI 1 7 = BNC 9 = HDMI 2 15 = HDBASET
Pixel Clock	Op pixel.clock	? <String>
Signal Format	Op signal	? <String>
H Refresh Rate	Op h.refresh	? <String>
V Refresh Rate	Op v.refresh	? <String>
Lamp1.Time	Op lamp1.hours	? <String>
Lamp1 Time Reset	Op Lamp1.reset	(execute)
Power On Time	Op proj.runtime	? <String>
Factory Reset	Op fact.reset	(execute)
Blank	Op Picture.mute	? = 0 = Off 1 = On
Power On	Op power.on	(execute)
Power Off	Op power.off	(execute)
Projector Status	Op status	? 0 = Reset 1 = Standby 2 = Active 3 = cooling
Low Power Mode	Op lowpower.mode	? = 1 = On 2 = On By Lan
3D Sync	Op threed.mode	? = 0 = Off 1 = DLP-Link 2 = IR
3D Sync Invert	Op threed.sync.invert	? = 0 = Off 1 = On
3D Sync Format	Op threed.format	? = 0 = Frame Sequential 1 = Top / Bottom 2 = Side by side 3 = Frame Packing

ملاحظة:

يُعيد جهاز العرض سلسلة "NA" عندما لا ينطبق أمر الإدخال مع وضع جهاز العرض أو الإعداد الحالي.