



User Manual

DU4371Z-ST

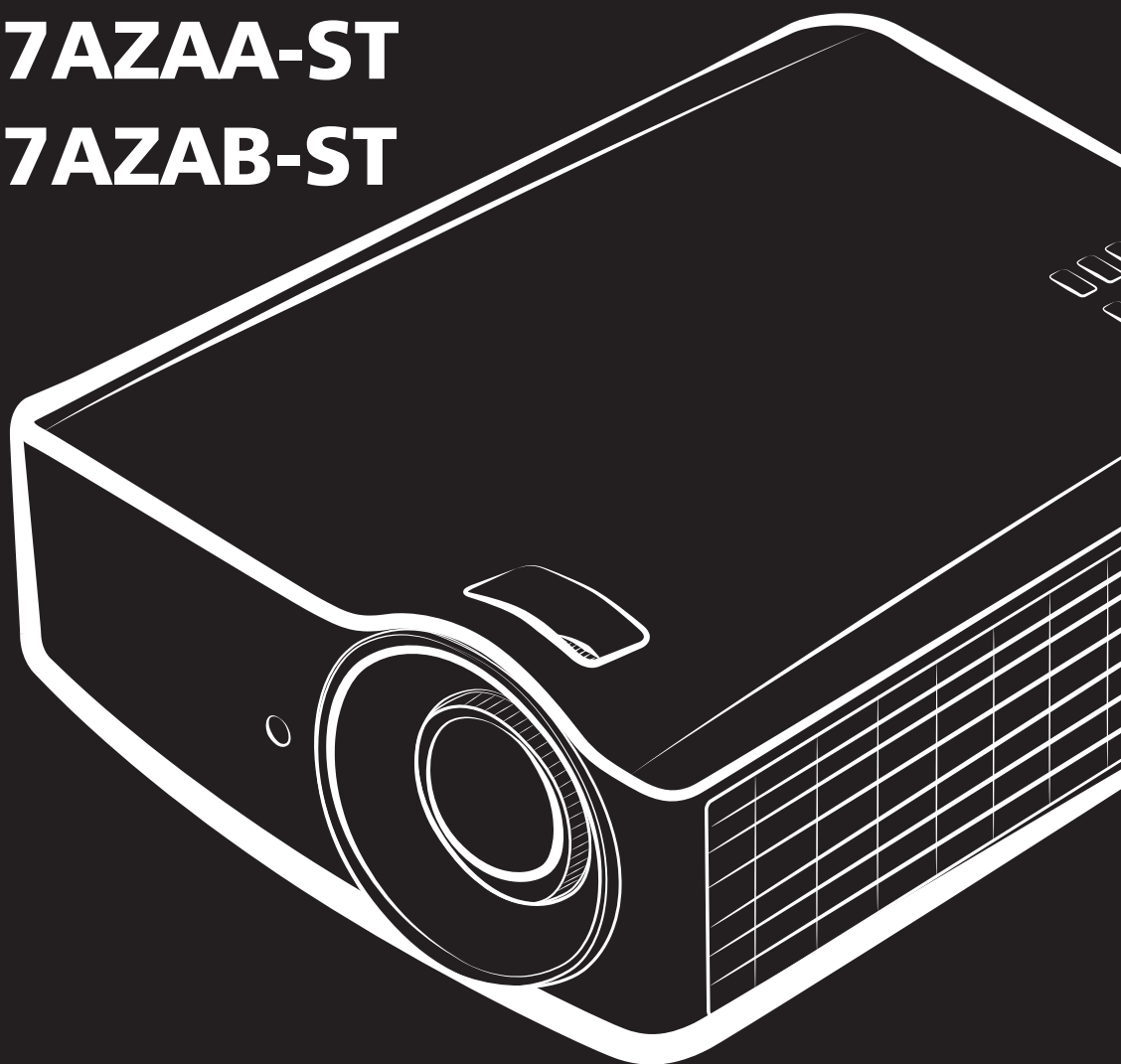
DU4372Z-ST

KU5150LST

KU5250LST

DU437AZAA-ST

DU437AZAB-ST



Tekijänoikeudet

Tämä julkaisu, mukaan lukien kaikki valokuvat, kuvitus ja ohjelmisto, on suojattu kansainvälisillä tekijänoikeuslaeilla. Kaikki oikeudet pidätetään. Tätä käyttöopasta tai mitään sen sisältämää materiaalia ei saa monistaa ilman tekijän kirjallista lupaa.

© Tekijänoikeudet 2019

Vastuuvapauslauseke

Tämän asiakirjan tiedot voivat muuttua ilman ilmoitusta. Valmistaja ei anna mitään esityksiä tai takuita tämän asiakirjan sisällölle ja erityisesti sanoutuu irti kaikista epäsuorista takuista myytävyydestä tai soveltuvuudesta johonkin tiettyyn tarkoitukseen. Valmistaja pidättää oikeudet tarkistaa tätä julkaisua ja tehdä aika-ajoin muutoksia sen sisältöön ilman velvoitetta ilmoittaa tällaisista tarkistuksista tai muutoksista kenellekään.

Tavaramerkkien tunnustaminen



Kensington on ACCO Brand Corporationin Yhdysvalloissa rekisteröity tavaramerkki, jolla on julkaistuja rekisteröintejä ja vireillä olevia hakemuksia muissa maissa eri puolilla maailmaa.



HDMI, HDMI-logo ja High-Definition Multimedia Interface ovat HDMI Licensing LLC:n tavaramerkkejä tai rekisteröityjä tavaramerkkejä Yhdysvalloissa ja muissa maissa.



MHL, MHL-logo ja Mobile High-Definition Link ovat MHL licensing, LLC:n tavaramerkkejä tai rekisteröityjä tavaramerkkejä.



HDBaseT™ ja HDBaseT Alliance -logo ovat HDBaseT Alliancen tavaramerkkejä.

Kaikki muut tässä käyttöoppaassa käytetyt tuotenimet ovat niiden vastaavien omistajien omaisuutta, mikä täten tunnustetaan.

Tärkeää turvallisuutta koskevaa tietoa



Tärkeää:

On vahvasti suositeltavaa, että luet tämän osan huolellisesti ennen kuin käytät projektoria. Nämä turvallisuus- ja käyttöohjeet mahdollistavat projektorin useiden vuosien turvallisen käytön. **Säilytä tämä käyttöopas tulevaa käyttöä varten.**

Käytetyt symbolit

Tässä laitteessa ja käyttöoppaassa käytettyjen varoitusymbolien tarkoitus on varoittaa sinua vaarallisista tilanteista.

Tässä käyttöoppaassa käytetään seuraavia merkintätapoja ilmoittamaan tärkeistä tiedoista.

Huomaa:

Tarjoaa lisätietoja käsiteltävästä asiasta.



Tärkeää:

Tarjoaa lisätietoja, jotka on syytä huomioida.



Vaara:

Varoittaa tilanteista, jotka voivat vahingoittaa laitetta.



Varoitus:

Varoittaa tilanteista, jotka voivat vahingoittaa laitetta, luoda vaarallisen tilanteen tai aiheuttaa henkilövahingon.

Tässä käyttöoppaassa osien nimet ja OSD-valikkokohteet on esitetty lihavoituina, kuten tässä esimerkissä: ”Paina kaukosäätimen **Valikko**-painiketta avataksesi **Päävalikon**.”

Yleisiä turvallisuustietoja

- Älä avaa laitteen koteloä. Laitteen sisällä ei ole käyttäjän huollettavia osia. Laitteen tarvitessa huoltoa, ota yhteys pätevään huoltohenkilöstöön.
- Noudata kaikkia tämän käyttöoppaan ja laitteen kotelon varoituksia ja ilmoituksia vaaroista.
- Vältäaksesi silmien vahingoittumisen, älä katso valolähteeseen sen ollessa päällä.
- Älä aseta tätä laitetta epävakaa alustalle, jalustalle tai telineelle.
- Vältä käyttämästä laitetta lähellä vettä, suorassa auringonpaisteesta tai lähellä lämmityslaitetta.
- Älä aseta laitteen päälle raskaita kohteita kuten kirjoja tai kasseja.

Ilmoitus

Tämä tuote on tarkoitettu aikuisille, jotka kykenevät käyttämään tätä laitetta.

Kirjoita muistiin projektorin mallinumero ja sarjanumero ylläpitoa varten Jos laite katoaa tai varastetaan, näitä tietoja voidaan käyttää myös katoamisilmoituksen tekemiseen.

Mallinumero:

Sarjanumero:

LASERVAROITUS



Tämä ilmoitus ilmaisee, että on olemassa mahdollinen vaara silmien lasersäteilyaltistukseen, jollei ohjeita noudateta huolellisesti.

LUOKAN 3R LASERTUOTE



Tämä Lasertuote on suunniteltu käytettäväksi Luokan 3R -lasertuotteena kaikissa käyttötoimenpiteissä. LASERVALO - VÄLTÄ SUORAA SILMÄALTISTUMISTA.

Älä osoita laseria tai salli lasersäteen osoittamista tai heijastamista kohti muita henkilöitä tai heijastavia kohteita.

Suora tai hajavalvo voivat olla vaarallisia silmille ja iholle.



Silmät voivat altistua vaaralliselle lasersäteilylle, jos käyttöohjeita ei noudateta.

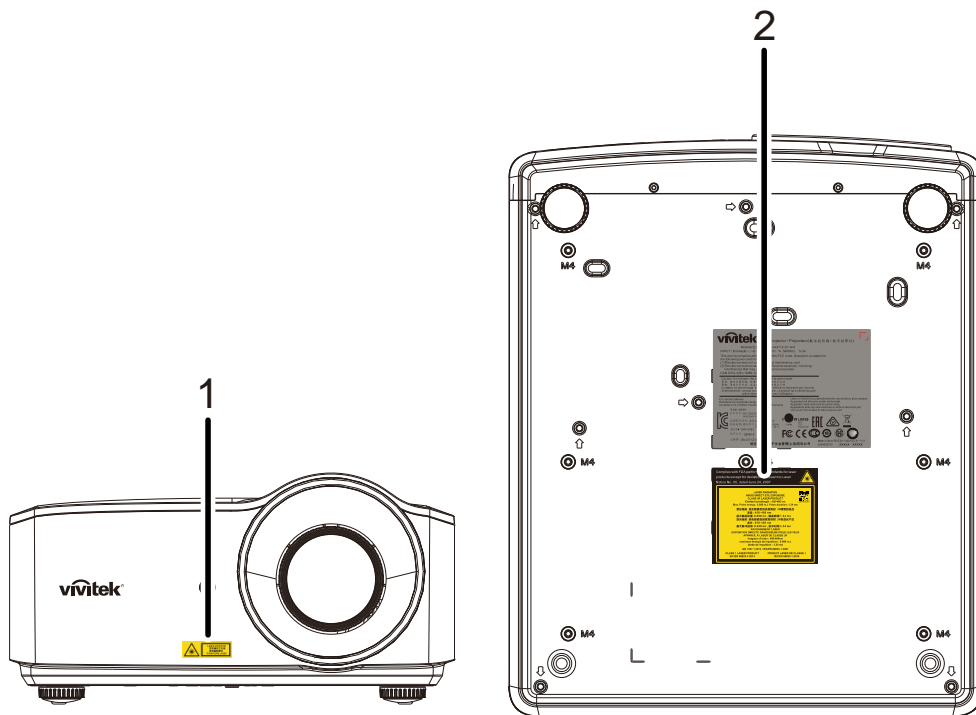
Vaara - Muiden kuin tässä määritettyjen ohjainten käyttö tai säätöjen tai toimenpiteiden tekeminen voi johtaa altistumiseen vaaralliselle lasersäteilylle.

Laser-parametrit

Aallonpituus	450–460 nm (sininen)
Käyttötila	Pulssitettu, kuvanopeuden mukaan
Pulssin leveys	1,34 ms
Pulssin toistumisnopeus	120Hz
Maksimi-laser-energia	0,698 mJ
Kokonais-sisäinen voima	> 100 w
Näennäinen lähteen koko	> 10 mm, linssin pysähtyessä
Hajoama	> 100 milliradiaania

Tuotteen tarrat

Seuraavassa piirroksessa näkyvät tarrojen sijainnit



1. Vaara-varoitussymboli ja Aukko-tarra

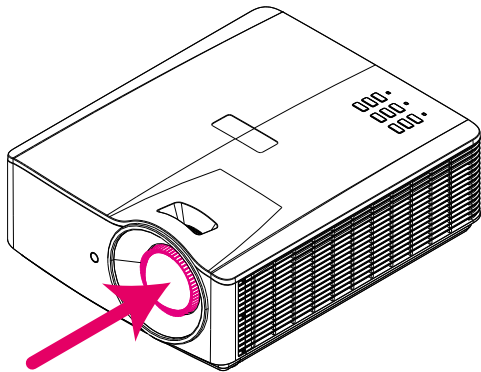


2. Selitys-tarra



Laser-aukon sijainti

Seuraavassa piirroksessa näytetään laser-aukon sijainti. Varo katsomasta valoa suoraan.

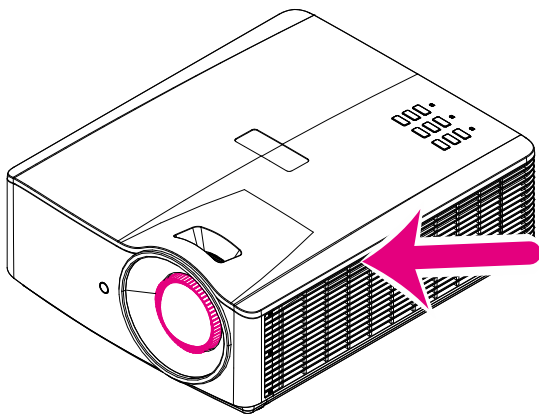


Laser-aukon

Lukituskytkimet

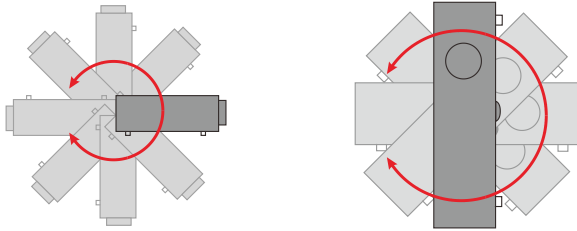
Tässä koneessa on 1 lukituskytkintä (yläkansi) laservalovuodolta suojaamiseksi.

Katkaisee järjestelmän virran erikseen, kun yläkansi irrotetaan.

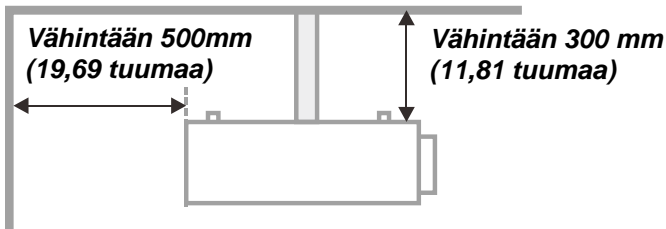
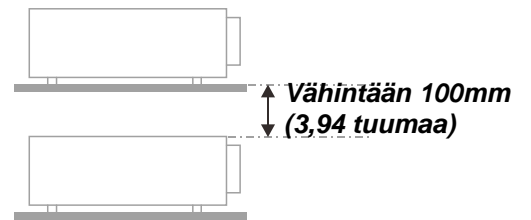
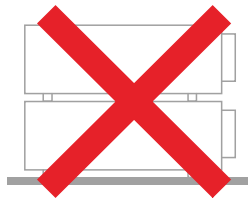
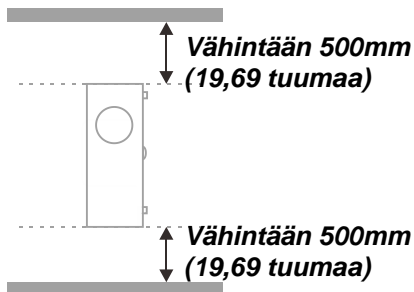
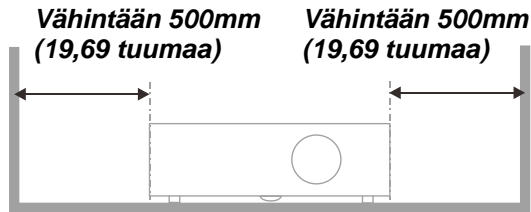
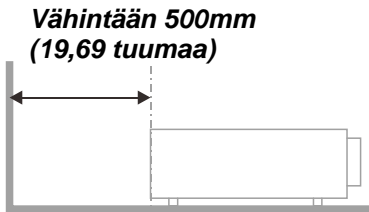


Huomautus projektorin asentamisesta

- **Projektorin asennukselle ei ole kulmarajoitusta.**



- Jätä vähintään 50 cm tyhjä tila ilmanpoistoaukon ympärille.



- Varmista, etteivät ilmanottoaukot kierrätä poistoaukon kuumaa ilmaa.
- Kun projektoriä käytetään suljetussa tilassa, varmista, ettei suljetun tilan ilman lämpötila ylitä käyttölämpötilaa projektorin ollessa käynnissä, ja ettei ilman otto- ja poistoaukkoja ole tukittu.
- Kaikkien koteloiden on läpäistävä sertifioitu lämpötesti, jolla varmistetaan, ettei projektori kierrätä poistoilmaa, mikä voisi aiheuttaa laitteen sammumisen, vaikka koteloiden lämpötila olisi hyväksytyt käyttölämpötilan sisällä.

Tarkista asennuspaikka

- Virran saamiseksi on käytettävä 3-lehtistä (maadoitusjohtimellista) pistoketta oikean maadoituksen ja tasoitettun maadoituspotentiaalın varmistamiseksi kaikille projektorijärjestelmän laitteille.
- Projektorin mukana tulevaa virtakoodia tulee käyttää. Jos osia puuttuu, muuta laatukelpoisuuden täyttävää virtajohtoa, jossa on 3-lehtinen (maadoitusjohtimellinen) pistoke, voi käyttää korvikkeena. Älä kuitenkaan käytä virtajohtoa, jossa on 2-lehtinen pistoke.
- Tarkista onko jännite vakaa, onko maadoitus tehty oikein, ja ettei sähkövutoja ole.
- Mittaa kokonaisvirrankulutus, joka ei saisi olla korkeampi kuin turvallisuuskapasiteetti ja välttää turvallisuusongelmia ja oikosulkua.
- Kytke korkean paikan tila päälle, kun laitetta käytetään korkean paikan alueilla.
- Projektorin voi asentaa vain pystyyn tai ylösalaisin.
- Jos projektori asennetaan kannattimille, varmista, että painoraja ei ylity, ja että kannattimet on lujasti kiinnitetty.
- Vältä asentamasta lähelle ilmastointikanavaa tai subwooferia.
- Vältä asentamista sijainteihin, joissa on korkea lämpötila, riittämätön jäähdytys ja runsaasti pölyä.
- Pidä tuote etäällä loistelampuista (>1 metri) estääksesi infrapunahäiriöstä aiheutuvia toimintahäiriöitä.
- VGA IN -liitin tulee liittää VGA IN -porttiin. Huomaa, että johto on liitettävä tiukasti kummallakin puolella olevalla ruuvilla signaalijohdon kunnollisen liitännän varmistamiseksi, jotta saavutetaan optimaalinen näytön toiminta.
- AUDIO IN -liitin tulee liittää AUDIO IN -porttiin EIKÄ sitä saa liittää AUDIO OUT - tai muihin portteihin, kuten BNC, RCA; muuten äänilähtö mykistyy, ja portti voi VAHINGOITTUA.
- Asenna projektori vahinkojen välttämiseksi yli 200 cm:n korkeudelle.
- Virtajohto ja signaalikaapeli tulee liittää ennen kuin projektorin virta kytketään päälle. Älä liitä tai poista signaalikaapelia tai virtajohtoa projektorin käynnistyksen ja käytön aikana välttääksesi projektorin vahingoittumisen.

Jäähdytysuomautukset**Ilmanpoisto**

- Varmista, ettei ilmanpoiston edessä ole 50 cm:n etäisyydellä mitään esteitä kunnollisen jäähdytyksen varmistamiseksi.
- Ilmanpoisto ei saa sijaita toisen projektorin linssin edessä, jotta vältetään kuvan vääristymiltä.
- Pidä ilmanpoisto vähintään 100 cm:n etäisyydellä muiden projektorien ilmanotoista
- Projektori tuottaa käytön aikana hyvin suuren määrän kuumuutta. Sisäinen tuuletin haihduttaa projektorin kuumuuden sammutettaessa, ja tämä prosessi kestää jonkin aikaa. Kun projektori siirtyy VALMIUSTILAAN, paina vaihtovirtapainiketta kytkeäksesi projektorin pois päältä ja irrota virtajohto. ÄLÄ irrota virtajohtoa sammutuksen aikana, se voi vahingoittaa projektoria. Viivästynyt lämmön säteily vaikuttaa myös projektorin käyttöikänsä. Sammutusprosessi vaihtelee käytetyn mallin mukaan. Varmista kuitenkin aina, että irrotat virtajohdon, kun projektori siirtyy VALMIUSTILAAN.

Ilmanotto

- Varmista, ettei mikään kohde estä ilmanottoa 30 cm:n etäisyydellä.
- Pidä ilmanotto etäällä lämmönlähteistä
- Vältä hyvin pölyisiä alueita

Sähköturvallisuus

- Käytä vain toimitukseen kuuluvaa virtajohtoa.
- Älä aseta mitään virtajohdon päälle. Aseta virtajohto paikkaan, jossa sen päältä ei kävellä.
- Poista paristot kaukosäätimestä, kun varastoit sen tai et käytä sitä pitkään aikaan.

Projektorin puhdistaminen

- Irrota virtajohto pistorasiasta ennen puhdistusta. Katso [Projektorin puhdistaminen](#) sivu 57.
- Anna valolähteen jäähtyä noin tunti.

Säädösvaroitukset

Ennen kuin asennat projektorin ja käytät sitä, lue säädösilmoitukset osan [Säädösten mukaisuus](#) sivulta 70.

Symbolien selitykset



HÄVITTÄMINEN: Älä hävitä sähkö- ja elektronisia laitteita kotitalous- tai kunnallisessa jätehuollossa. EU-maissa on käytettävä erillisiä kierrätyskeräyskeskuksia.

Erikoishuomio lasersäteisiin!

On oltava erityisen varovainen, kun DLP-projektoreita ja suuritehoista laser-laitetta käytetään samassa huoneessa.

Suora tai epäsuora lasersäteiden osuminen projektorin linssiin vahingoittaa vakavasti digitaalisia peililaitteita (DMD™).

Auringonvalovaroitus

Vältä käyttämästä suorassa auringonpaisteessa.

Auringonvalo voi projektorin linssiin osuessaan aiheuttaa vakavaa vahinkoa digitaalisille peililaitteille (DMD™).

Tärkeimmät ominaisuudet

- *DLP® DarkChip3™ - ja BrilliantColor™-tekniikat optimaalisia mustan tasoja ja kirkkaan värikkäitä kuvia varten*
- *Puolijohdelaser-fosforivalolähde luotettavaa projisointia ja suorituskykyä varten*
- *Ympäristöystävällinen lamputon suunnittelu, jossa ei ole elohopeaa, ja joka on energiatehokas*
- *Lähes ilman kunnossapitoa jopa 20 000 tunnin käyttöaika*
- *Manuaalisella zoomilla ja kohdistuksella helppo säätö ja joustava sijoittelu*
- *Vaaka- ja pystysuuntaisella linssinsiirrolla mukavampi ja joustavampi asennus*
- *Vääristyneen ja puolisuunnikkaan muotoisen kuvan ongelmien helppo korjaus trapetsikorjauksella ja 4-kulmaa-säädöllä*
- *MHL-laitteen yhteensopivuus videon suoratoistoa ja äänisisältöä varten yhteensopivasta mobiililaitteesta*
- *Sisäinen HDBaseT-vastaanotin. HDBaseT™-käyttöliittymä, jossa tuki HD-video-sisällön jakelulle, digitaaliselle audiosisällölle, RS232:lle, RJ45:lle ja infrapunatoiminnolle vakio-CAT5e/6 LAN -kaapelilla*
- *Täydellinen valikoima näytön tulo- ja lähtöliitäntöjä*
- *10 W:n kokonaisstereoaudioteho (5 W x 2) useilla autiotulo- ja lähtöporteilla*
- *3D-synkronointiportti yhteensopivuutta IR (infrapuna) 3D -passiivista synkronointiprotokollaa varten*
- *360°:een käyttö ja projisointisuunnittelu kaikissa kulmissa tapahtuvaa asetusta varten*
- *Pystytilaprojisointi mahdollistaa projektorin helpon asetuksen ja asentamisen 90 °:een asennuksessa*
- *Ilmatiiwiisti tiivistetty moottori ja suodattimetön suunnittelu parantaa suorituskykyä pölyä ja kuituja vastaan*
- *Verkko valmiina yhteensovittamista ja järjestelmän hallintaa varten RJ45:n kautta*
- *Crestron® RoomView™ -integraatio verkon valvontaan ja hallintaan*
- *Varkaudeneston turvaominaisuuksiin kuuluu: Kensington® -turvakolo ja -turvatanko*

Tietoja tästä käyttöoppaasta

Tämä käyttöopas on tarkoitettu loppukäyttäjille, ja oppaassa kuvataan, kuinka DLP-projektori asennetaan ja kuinka sitä käytetään. Aina kun mahdollista, asiaan liittyvät tiedot, kuten kuvitus ja toiminnon kuvaus, on pidetty yhdellä sivulla. Tämä tulostusystävällinen muoto on mukava ja säästää paperia suojellen siten ympäristöä. On suositeltavaa tulostaa vain osat, jotka ovat merkityksellisiä tarpeittesi kannalta.

Sisältö

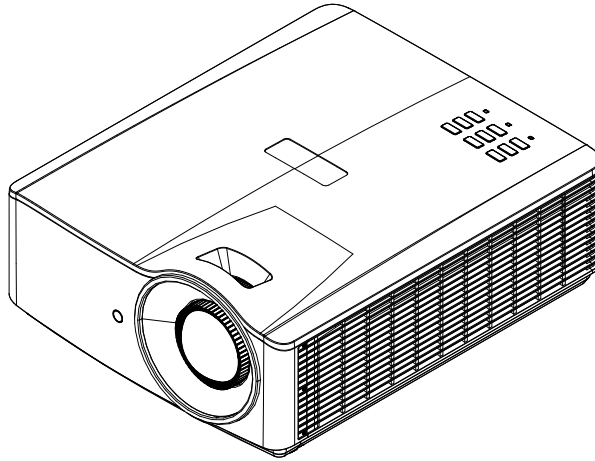
NÄIN PÄÄSET ALKUUN.....	1
PAKKAUKSEN TARKISTUSLISTA.....	1
PROJEKTORIN OSIEN ESITTELY.....	2
<i>Näkymä edestä oikealta</i>	2
<i>Näkymä päältä - Kuvaruutunäytön (OSD) painikkeet ja merkkivalot</i>	3
<i>Näkymä takaa</i>	4
<i>Näkymä alta</i>	6
KAUKOSÄÄDIN.....	8
KAUKOSÄÄTIMEN KÄYTTÖALUE.....	11
PROJEKTORIN JA KAUKOSÄÄTIMEN PAINIKKEET.....	11
ASETUS JA KÄYTTÖ.....	12
KAUKOSÄÄTIMEN PARISTOJEN ASETTAMINEN.....	12
PROJEKTORIN KÄYNNISTÄMINEN JA SAMMUTTAMINEN.....	13
SALASANAN ASETTAMINEN (TURVALUKKO).....	15
PROJEKTORIN TASON SÄÄTÄMINEN.....	17
ZOOMAUKSEN, TARKENNUKSEN JA TRAPETSIKORJAUKSEN SÄÄTÖ.....	18
ÄÄNENVOIMAKKUUDEN SÄÄTÖ.....	19
KUVARUUTUNÄYTÖN (OSD) VALIKKOASETUKSET.....	20
OSD-VALIKON SÄÄTIMET.....	20
<i>Kuvaruutuvalikossa navigointi</i>	20
NÄYTTÖVALIKON (OSD) KIELEN ASETTAMINEN.....	21
OSD-VALIKON YLEISKATSAUS.....	22
KUVAVALIKKO.....	25
<i>Tietokonevalikko</i>	26
<i>Lisäasetukset</i>	27
<i>Valkotasapaino</i>	28
<i>Värien hallinta</i>	29
ASETUKSET 1 -VALIKKO.....	30
<i>Ääni</i>	31
<i>Kohdistus</i>	32
<i>Lisäasetukset 1 -ominaisuus</i>	34
<i>Lisäasetukset 2 -ominaisuus</i>	36
ASETUKSET 2 -VALIKKO.....	37
<i>Tila</i>	38
<i>Lisäasetukset 1 -ominaisuus</i>	39
<i>Lisäasetukset 2 -ominaisuus</i>	52
KUNNOSSAPITO JA TURVALLISUUS.....	55
ILMANSUODATTIMEN PUHDISTAMINEN.....	55
SUODATTIMEN VAIHTO.....	56
PROJEKTORIN PUHDISTAMINEN.....	57
<i>Linssin puhdistaminen</i>	57
<i>Kotelon puhdistaminen</i>	57
FYYSISEN LUKON KÄYTTÖ.....	58
<i>Kensington -turvakolon käyttö</i>	58
<i>Turvapalkin lukon käyttö</i>	58
VIANETSINTÄ.....	59
YLEISIÄ ONGELMIA JA RATKAISUJA.....	59
VIHJEITÄ VIANETSINTÄÄN.....	59
LED-VIRHEVIESTIT.....	60
KUVAONGELMAT.....	60
VALOLÄHDEONGELMIA.....	61
KAUKOSÄÄDINONGELMAT.....	61
ÄÄNIONGELMAT.....	61
PROJEKTORIN TOIMITTAMINEN HUOLTOON.....	61

HDMI - KYSYMYKSIÄ JA VASTAUKSIA.....	62
TEKNISET TIEDOT	63
TEKNISET TIEDOT	63
PROJISOINTIETÄISYYS JA -KOKO	65
<i>Projisointietäisyys- ja kokotaulukko</i>	65
AJOITUSTILATAULUKKO.....	66
<i>Tuettujen taajuuksien taulukko</i>	66
<i>3D-tilan tuetut taajuudet -taulukko</i>	68
PROJEKTORIN MITAT	69
SÄÄDÖSTENMUKAISUUS	70
FCC-VAROITUS.....	70
KANADA.....	70
TURVALLISUUSVARMENNUKSET	70
LIITE I	71
RS-232-TIEDONSIIRTO	71

NÄIN PÄÄSET ALKUUN

Pakkauksen tarkistuslista

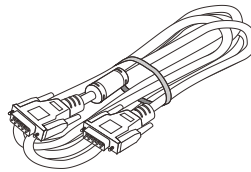
Pura projektori varovasti pakkauksesta ja tarkista, että seuraavat nimikkeet ovat mukana:



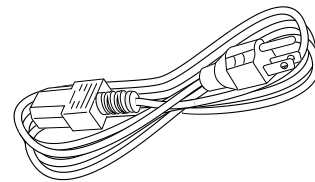
Projektori



Kaukosäädin
(Paristot kuulu toimitukseen)



VGA-kaapeli



Virtajohto



Takuukortti



Pikaopas

Ota välittömästi yhteys jälleenmyyjään, jos jokin nimike puuttuu, näyttää vahingoittuneelta tai jos laite ei toimi. On suositeltava säilyttää alkuperäinen pakkausmateriaali mahdollista laitteen tulevaa palautusta takuuhuoltoon.

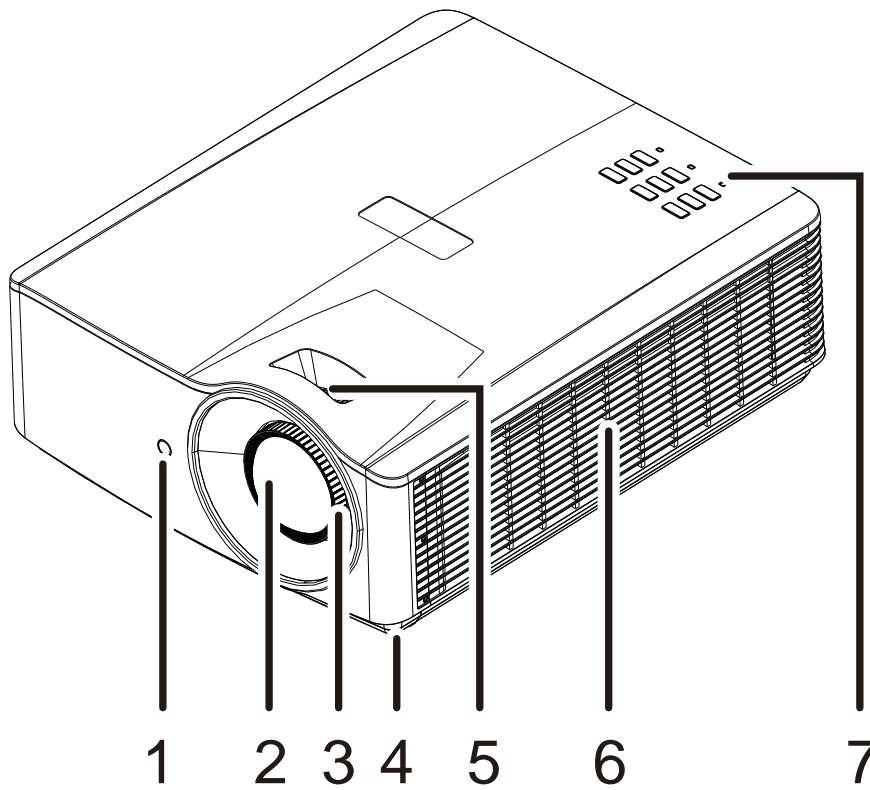


Vaara:

Vältä käyttämästä projektoria pölyisessä ympäristössä.

Projektorin osien esittely

Näkymä edestä oikealta



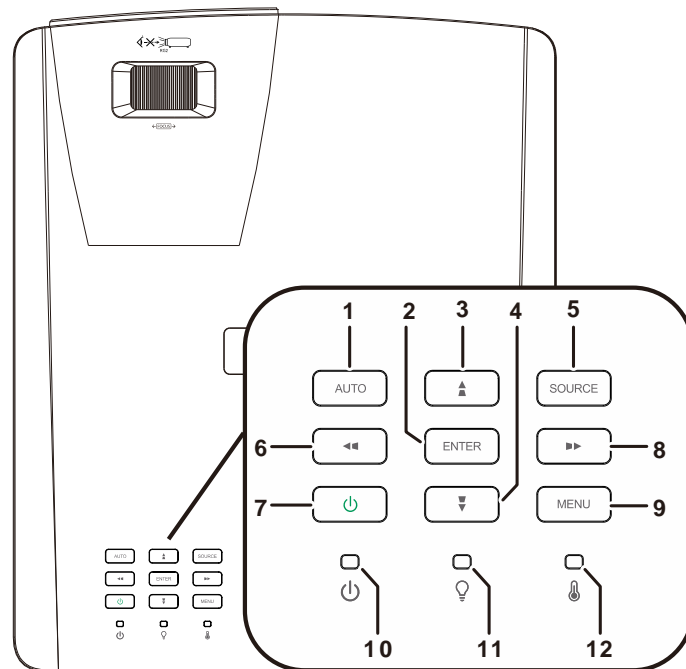
KOHTA	MERKINTÄ	KUVAUS	KATSO SIVU
1.	IR-vastaanotin	Vastaanottaa infrapunesignaalia kaukosäätimestä.	8
2.	Linssi	Projektorin linssi.	
3.	Tarkennusrenkas	Tarkentaa projisoitua kuvaa.	18
4.	Kallistuksen säädin	Säädä kulmaa kallistuksen säätimellä.	17
5.	Zoomausrenkas	Suurentaa projisoitua kuvaa.	18
6.	Ilma-aukko	Jäähdytysilmanotto.	
7.	Toimintonäppäimet	Kuvaruutunäytön (OSD) painikkeet.	3



Tärkeää:

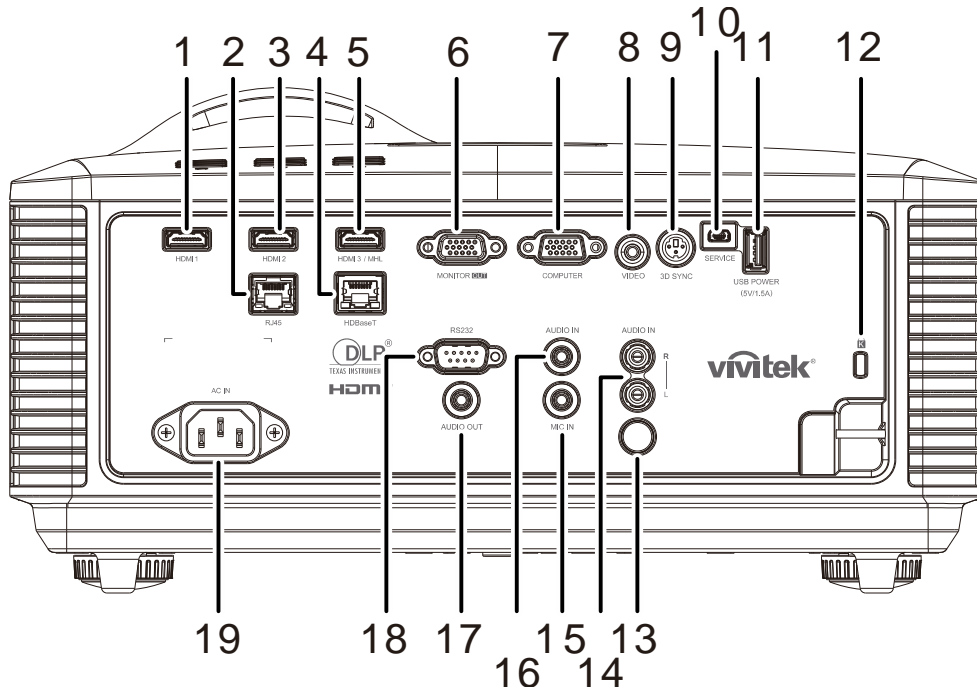
Projektorin tuuletusaukot tarjoavat hyvän ilmankierron, joka pitää projektorin valonlähteen viileänä. Älä tuki tuuletusaukkoja.

Näkymä päältä - Kuvaruutunäytön (OSD) painikkeet ja merkkivalot.



KOHTA	MERKINTÄ	KUVAUS	KATSO SIVU
1.	AUTOMAATTINEN	Optimoi kuvakoon, sijainnin ja kuvan erottelukyvyn.	
2.	ENTER	Antaa tai vahvistaa korostetun OSD-valikkokohteen.	20
3.	▲	OSD-valikossa siirtymiseen ja asetusten muuttamiseen. Pikavalikko - Pystytrapetsi varten.	20
4.	▼	OSD-valikossa siirtymiseen ja asetusten muuttamiseen. Pikavalikko - Pystytrapetsi varten.	20
5.	LÄHDE	Siirry Lähdevalikkoon.	
6.	◀◀	OSD-valikossa siirtymiseen ja asetusten muuttamiseen. Pikavalikko - Vaakatrappetsi varten.	20
7.	Virta	Kytkee projektorin päälle tai pois.	13
8.	▶▶	OSD-valikossa siirtymiseen ja asetusten muuttamiseen. Pikavalikko - Vaakatrappetsi varten.	20
9.	VALIKKO	Avaa ja sulkee OSD-valikot.	20
10.	Virran LED-merkkivalo	Virran peräkkäisen päälle/pois tilan näyttö.	60
11.	Valolähteen LED-merkkivalo	Näyttää valolähteen tilan.	60
12.	Lämpötilan LED-merkkivalo	Näyttää lämpötilan.	60

Näkymä takaa



KOHTA	MERKINTÄ	KUVAUS	KATSO SIVU
1.	HDMI 1	HDMI-laitteen HDMI-kaapelin liittämiseen.	
2.	RJ45	Lähiverkon Ethernet-kaapelin liittämiseen.	
3.	HDMI 2	HDMI-laitteen HDMI-kaapelin liittämiseen.	
4.	HDBaseT	Liitä Cat5e/Cat6-kaapeli HDBaseT TX -rasiasta (VIDEOLAAJENNUS) vastaanotettavaa HDBaseT-signaalia varten.	
5.	HDMI 3 /MHL	Liitä HDMI/MHL-kaapeli HDMI/MHL-laitteesta. Huomautus: Aseta lähteeksi HDMI 3/MHL voi myös ladata yhdistettyä MHL-yhteensopivaa älylaitetta, kun projektori on kytketty päälle.	
6.	MONITORILÄHTÖ	Liitä RGB-kaapeli näyttöön.	
7.	TIETOKONE	RGB-kaapelin liittämiseen tietokoneesta tai videolaitteesta.	
8.	VIDEO	Videolaitteen komposiittikaapelin liittämiseen.	
9.	3D-SYNKRONOINTI	Liitä 3D-sync in -kaapeli tietokoneesta tai videolaitteesta.	
10.	HUOLTO	Vain huoltohenkilöstöä varten.	
11.	USB-VIRTA (5 V / 1,5 A)	Liitä USB-kaapeli USB-isäntää varten. Huomautus: 5 V / 1,5 A -lähtötuki projektorin ollessa päällä.	
12.	Kensington-turvalukko	Kiinnittää laitteen kiinteään kohteeseen Kensington-lukkojärjestelmällä.	58
13.	IR	Vastaanottaa kaukosäätimen IR-signaalin.	
14.	AUDIO IN V/O	Kytkee audiokaapelit äänilaitteesta VIDEO -audiotuloon.	
15.	MIKROFONITULO	Kytkee mikrofoniin tulolaitteen.	

KOHTA	MERKINTÄ	KUVAUS	KATSO SIVU
16.	AUDIO IN	Liitä AUDIO-kaapeli audiolaitteesta.	
17.	ÄÄNILÄHTÖ	AUDIO-kaapelin liittämiseen audiosilmukkaa varten.	
18.	RS-232C	Kaukosäätimen RS-232-sarjaporttikaapelin liittämiseen.	
19.	AC IN	Virtakaapelin liittämiseen.	

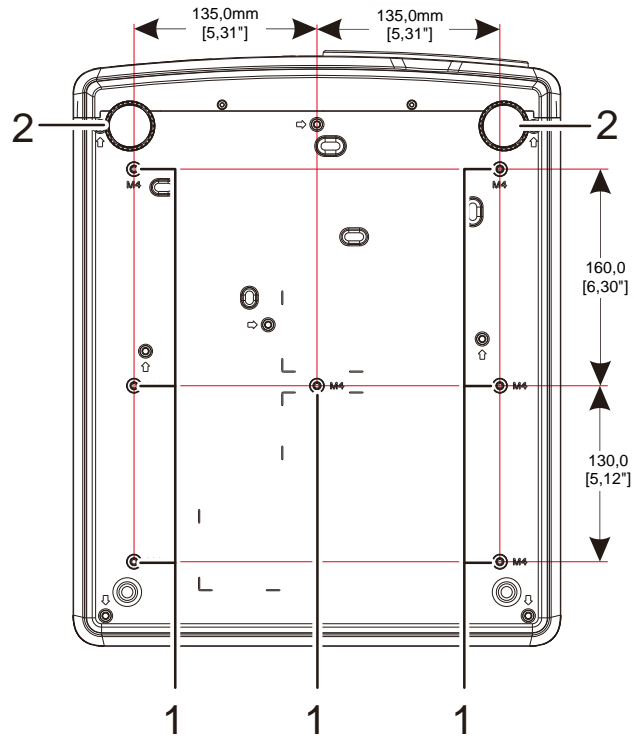
Huomaa:

- Voidaksesi käyttää tätä toimintoa sinun on suoritettava liitäntä ennen kuin käynnistät/sammutat projektorin.
- Näytön valmistaja toimittaa näytön säätimet ja tukee niitä.
- Älä käytä tätä liitintä mihinkään muuhun kuin tarkoitettuun käyttöön.

**Varoitus:**

Irrota turvallisuusvarotoimena kaikki projektorin virtajohdot ja liitetyt laitteet ennen liitäntöjen tekemistä.

Näkymä alta



KOHTA	MERKINTÄ	KUVAUS	KATSO SIVU
1.	Kattoasennusreiät	Jos haluat asentaa projektorin kattoon, ota yhteys jälleenmyyjään saadaksesi lisätietoja.	
2.	Kallistuksen säädin	Säädä kulmaa kallistuksen säätimellä.	17

Huomautus:

Varmista asentaessasi, että käytät vain UL-listattuja kattokiinnikkeitä.

Käytä kattoasennukseen hyväksytyjä asennuslaitteita ja M4-ruuveja, joiden maksimisyvyys on 12 mm (0,47 inch).

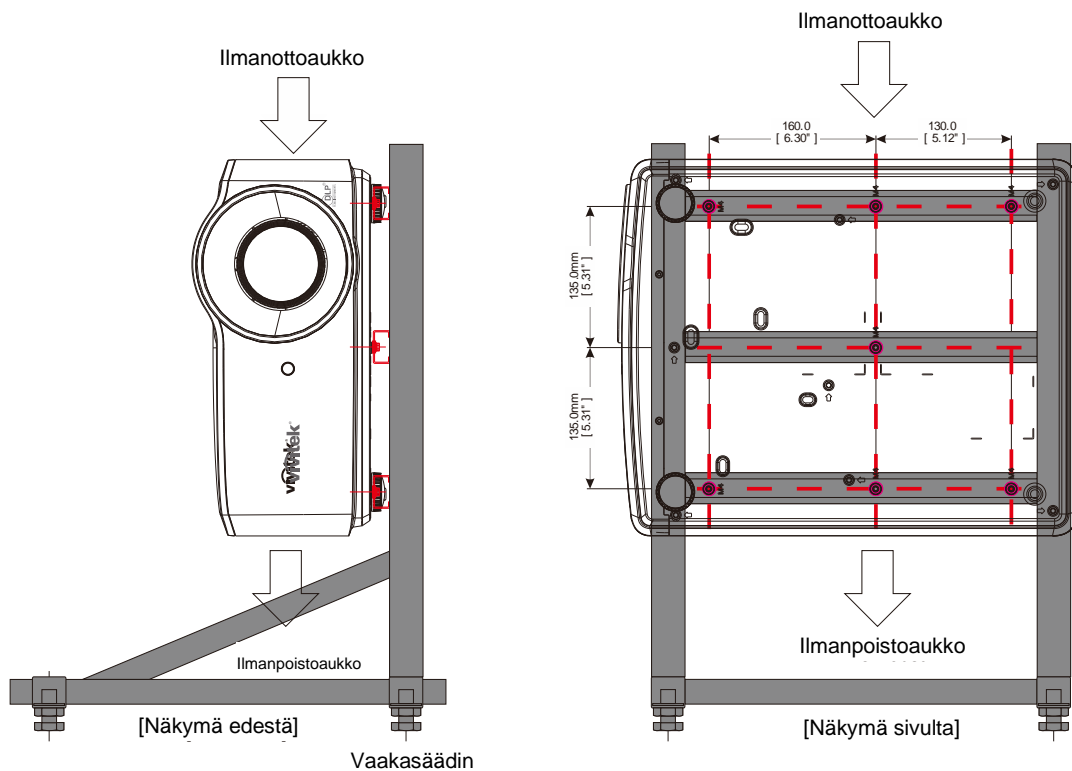
kattokiinnityksen on oltava rakenteeltaan sopivan muotoinen ja riittävän tukeva. Kattokiinnityksen kuormakapasiteetin on oltava suurempi kuin asennetun laitteen, ja lisävarotoimena sen on pystyttävä kantamaan kolme kertaa laitteen paino 60 sekunnin ajan.

Telineen viitteelliset piirustukset

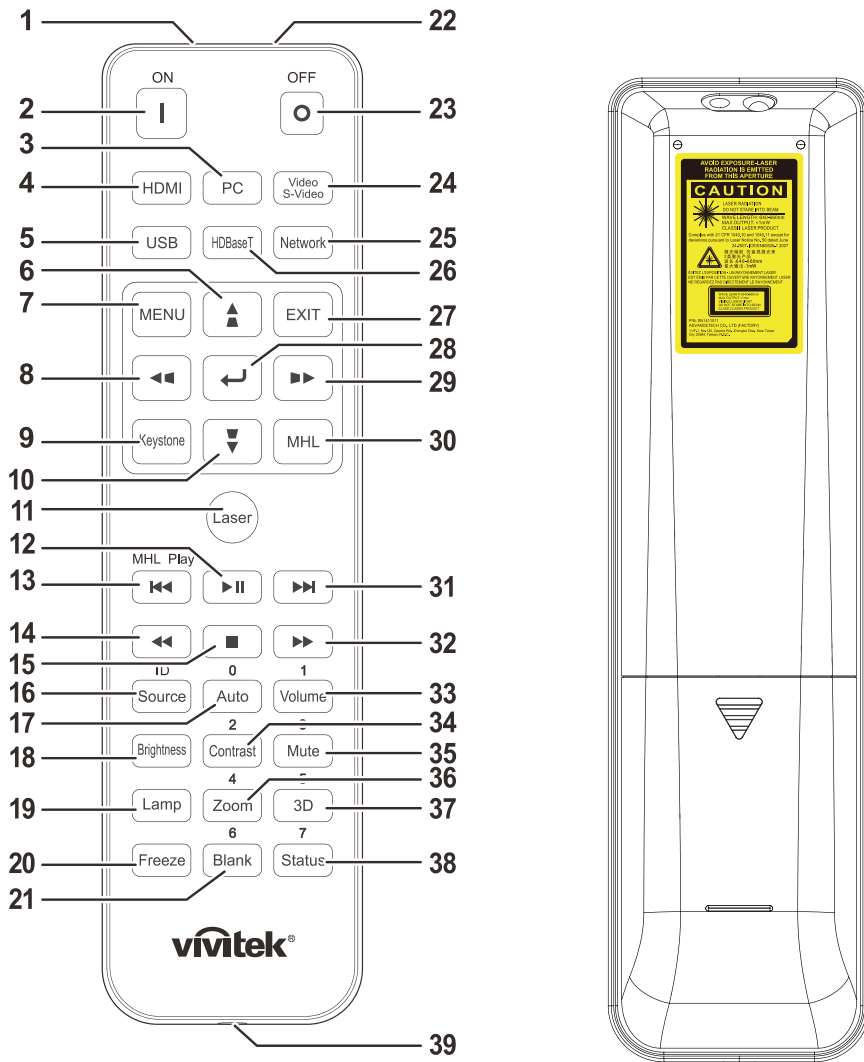
Käytä asennuspalveluntarjoajaa (maksullinen) mukautetun telineen suunnitteluun ja valmistukseen pystyprojisointia varten. Varmista, että suunnittelu täyttää seuraavat ehdot:

- Käytä projektorin takana olevaa 7 ruuvinreikää sen kiinnittämiseen telineeseen.
Ruuvinreiän keskimitta: 290 (kierteen nousu = 160, 130) × 270 (kierteen nousu = 135) mm
Ruuvinreiän mitta projektorissa: M4, maksimisyvyys 12 mm
- Vaakasäätömekanismi (esimerkiksi pultit ja mutterit neljässä kohdassa)
- Suunnittele teline niin, ettei se kaadu helposti.

Piirros näyttää mittavaatimukset. Se ei ole todellinen telineen suunnittelupiirustus.



Kaukosäädin



Tärkeää:

1. Vältä käyttämästä projektoria kirkkaassa loistelamppuvalaistuksessa. Tietyt korkeataajuiset loistevalot voivat häiritä kaukosäätimen toimintaa.
2. Varmista, ettei kaukosäätimen ja projektorin välillä ole esteitä. Jos kaukosäätimen ja projektorin välillä on esteitä, voit heijastaa signaalin joidenkin heijastavien pintojen, kuten projektorin valkokankaan, kautta.
3. Projektorin painikkeilla ja näppäimillä on samat toiminnot kuin kaukosäätimen vastaavilla. Tässä käyttöoppaassa toiminnot kuvataan kaukosäätimen perustuen.

Huomautus:

Yhteensopiva FDA:n lasertuotteiden suorituskyvyn kanssa paitsi poikkeamat Laser Notice No. 50:n mukaisesti, päiväys 24. kesäkuuta 2007



Vaara:

Muiden kuin tässä määritettyjen ohjainten käyttö, säätöjen tai toimenpiteiden tekeminen voi johtaa altistumiseen vaaralliselle lasersäteilylle.

KOHTA	MERKINTÄ	KUVAUS	KATSO SIVU
1.	Infrapunälähetin	Lähetää projektoriin signaalia.	
2.	Virta päällä	Projektorin käynnistämiseen.	13
3.	PC	Näyttää PC:n lähdevalinnan.	
4.	HDMI	Näyttää HDMI1/HDMI2/ HDMI 3/MHL lähdevalinnan (vaihda).	
5.	USB	Ei sovellettavissa	
6.	▲ ▲	Siirtymiseen ja valintojen asettamiseen kuvaruutuvalikossa. Pikavalikko – Pystytrapetsikorjaus varten.	20
7.	VALIKKO	Avaa kuvaruutuvalikon.	20
8.	◀◀	Siirtymiseen ja valintojen asettamiseen kuvaruutuvalikossa. Pikavalikko – Vaakakuvankorjaus varten.	20
9.	Trapetsikorjaus	Avaa trapetsikorjauksen valikon.	
10.	▼ ▼	Siirtymiseen ja valintojen asettamiseen kuvaruutuvalikossa. Pikavalikko – Pystytrapetsikorjaus varten.	20
11.	Laser	Paina käyttäaksesi näyttöosoitinta. ÄLÄ OSOITA SILMIIN.	
12.	▶▶	Toistaa tai pysäyttää MHL:n videon/musiikin.	
13.	◀◀	Menee taaksepäin MHL:ään asetetuista lisäyksistä.	
14.	◀◀	Toistaa edellisen MHL:ään ohjelmoidun luettelon kohdan.	
15.	■	Pysäyttää MHL:n videon/musiikin toiston.	
16.	Lähde/Tunnus	Vaihtoehtoinen tulolähde. Kaukosäätimen asiakaskohtaisten koodiasetusten yhdistelmänäppäintö toiminto (Paina ID-painiketta + Numeroa 3 sekuntia).	20
17.	Automaattinen/0	Taajuuden, vaiheen ja sijainnin automaattiseen säätämiseen. Numero kaukosäätimen ID-asetuksen käyttämiseksi.	20
18.	Kirkkaus	Näyttää kirkkauden asetuspalkin.	
19.	Lamppu	Näyttää valolähde-valinnat.	
20.	Pysäytä	Kuvaruudun kuvan pysäyttämiseen/vapauttamiseen.	
21.	Tyhjä/6	Tyhjentää heijastusalustan. Numero kaukosäätimen ID-asetuksen käyttämiseksi.	
22.	Laser	Käytä näyttöosoittimena. ÄLÄ OSOITA SILMIIN.	
23.	SAMMUTA	Projektorin sammuttamiseen.	13
24.	Video / S-video	Näyttää Videolähdevalinnan	
25.	Verkko	Avaa OSD-verkkovalikko.	
26.	HDBaseT	Näyttää HDBaseT-lähdevalinnan.	
27.	LOPETA	Palaa viimeisimmälle OSD-sivulle.	
28.	↩	Asetusten valintaan ja vahvistamiseen kuvaruutuvalikossa.	20
29.	▶▶	Siirtymiseen ja valintojen asettamiseen kuvaruutuvalikossa. Pikavalikko – Vaakakuvankorjaus varten.	20
30.	MHL	Ottaa käyttöön Mobile High-Definition Link -teknologian ominaisuuden älylaitteita varten.	

KOHTA	MERKINTÄ	KUVAUS	KATSO SIVU
31.	▶▶	Menee eteenpäin MHL:ään asetetuin lisäyksin.	
32.	▶▶	Toistaa seuraavan MHL:ään ohjelmoidun luettelon kohdan.	
33.	Äänenvoimakkuus/ 1	Näyttää äänenvoimakkuuden asetuspalkin. Numero kaukosäätimen ID-asetuksen käyttämiseksi.	
34.	Kontrasti/2	Näyttää kontrastin asetuspalkin. Numero kaukosäätimen ID-asetuksen käyttämiseksi.	
35.	Mykistys/3	Mykistysä sisäisen kaiuttimen. Numero kaukosäätimen ID-asetuksen käyttämiseksi.	
36.	Zoom/4	Näyttää digitaalista zoomia asetuspalkin. Numero kaukosäätimen ID-asetuksen käyttämiseksi.	18
37.	3D/5	Avaa OSD 3D -asetusvalikko. Numero kaukosäätimen ID-asetuksen käyttämiseksi.	
38.	Tila/7	Avaa kuvaruutuvalikon Tila-valikon (valikko avautuu vain, jos tulolaite on tunnistettu). Numero kaukosäätimen ID-asetuksen käyttämiseksi.	
39.	Lankaliitäntä	Kytkee langallisen kaukosäätimen projektoriin.	

Huomautus:

Kaukosäätimen yhdistelmänäppäimien asetukset:

ID+0: Palauttaa kaukosäätimen asiakaskohtaisen koodin oletusasetuksiin.

ID+1: Asettaa kaukosäätimen asiakaskohtaisen koodin "1":een.

~

ID+7: Asettaa kaukosäätimen asiakaskohtaisen koodin "7":ään.

Projektoriin tulee asettaa myös ID henkilökohtaista ohjaamista varten. Katso projektorin ID-asetuksia sivulta 39.

Huomautus:

*Projektorin ollessa **MHL**-tilassa projektorin näppäimistöllä tulee olla sama määrittely kuin kaukosäätimen näppäimistöllä.*

MHL:n ollessa toiminnassa:

VALIKKO sovellusasetusten tekemiseksi: **toimintoja ▲ Ylös, ▼ Alas, ◀ Vasen ja ▶ Oikea** käytetään suuntanuolina, mukaan lukien myös **ENTER** ja **LOPETA**.

Älylaitteen ohjaaminen kaukosäätimellä:

*Kun projektori projisoi sisältöä **MHL:n** kanssa yhteensopivasta älylaitteesta, voit käyttää älylaitteen ohjaamiseen kaukosäädintä.*

***MHL**-tilaan pääsemiseen ovat seuraavat painikkeet älylaitteen ohjaamiseksi käytettävissä: nuolinäppäimet (▲ **Ylös**, ▼ **Alas**, ◀ **Vasen**, ▶ **Oikea**), **VALIKKO**, **LOPETA**, **MHL:n** ohjauspainikkeet.*

Kaukosäätimen käyttöalue

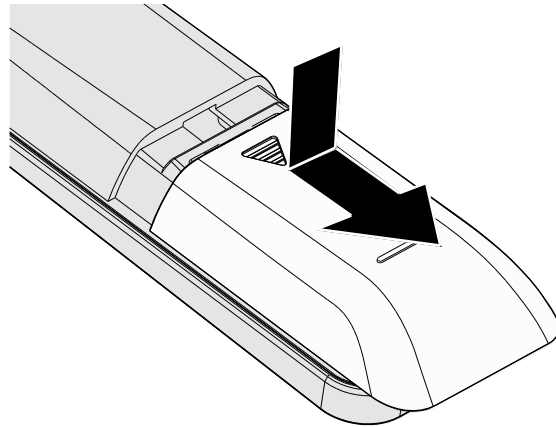
Kaukosäädin ohjaa projektoria infrapunalähteyksellä. Ei ole välttämätöntä osoittaa kaukosäätimellä suoran projektoriin. Edellyttäen, ettet pidä kaukosäädintä kohtisuorassa projektorin sivuihin tai takaosaan nähden, kaukosäätimen pitäisi toimia hyvin noin 7 metrin säteellä ja 15 astetta projektoritason ylä- ja alapuolella. Jos projektori ei vastaa kaukosäätimen komentoihin, siirry hieman lähemmäs.

Projektorin ja kaukosäätimen painikkeet

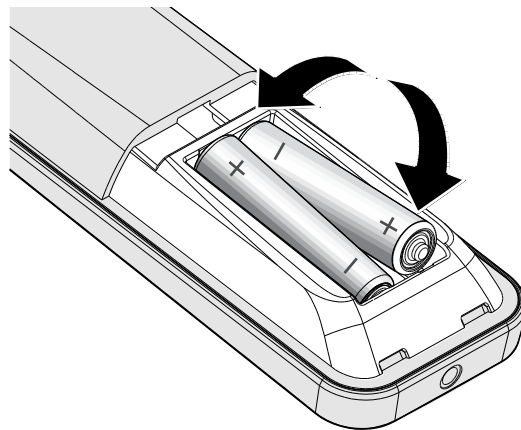
Projektoria voi käyttää kaukosäätimellä tai projektorin päällä olevilla painikkeilla. Kaikki toiminnot voi suorittaa kaukosäätimellä, mutta projektorin painikkeiden käytöllä on rajoituksia.

Kaukosäätimen paristojen asettaminen

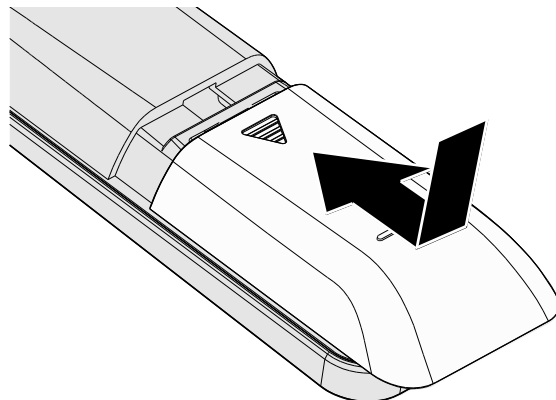
1. Irrota paristolokeron kansi siirtämällä kantta nuolen suuntaan.



2. Aseta paristo positiivinen puoli ylöspäin.



3. Aseta kansi takaisin.

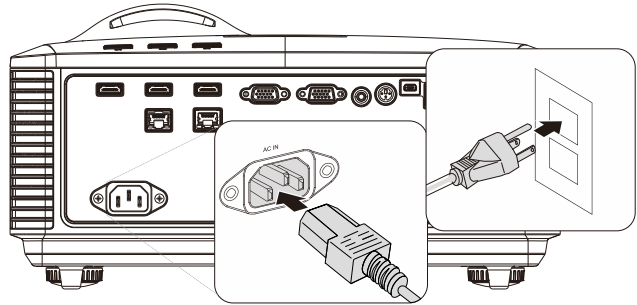


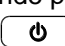

Vaara:

1. Käytä ainoastaan AAA-paristoja (Alkali-paristot ovat suositeltavia).
2. Hävitä käytetyt paristot paikallisten määräysten mukaisesti.
3. Poista paristot, kun projektoria ei käytetä pitkään aikaan.
4. RÄJÄHDYSVAARA, JOS PARISTO VAIHDETAAN VÄÄRÄNTYYPPISEEN.
5. HÄVITÄ KÄYTETYT PARISTOT OHJEIDEN MUKAISESTI.

Projektorin käynnistäminen ja sammuttaminen

1. Kiinnitä virtajohto ja signaalikaapeli hyvin. Kytkeytyessä virran led vilkkuu tasaisesti vihreänä.

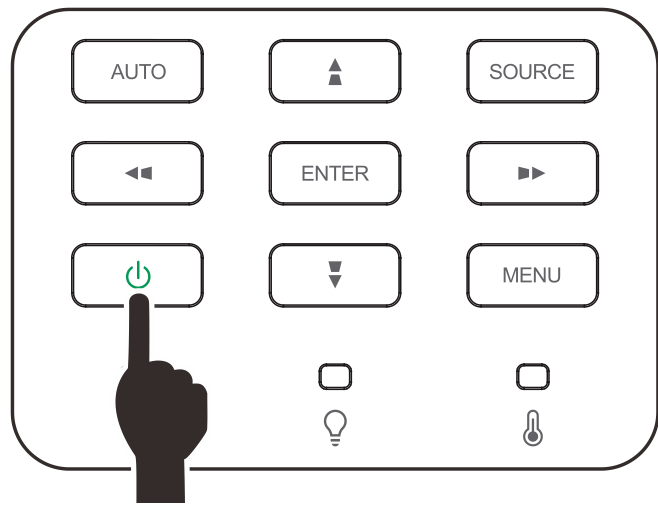


2. Kytke valolähde päälle painamalla projektorin "  "-painiketta tai kaukosäätimen "  "-painiketta.

VIRRAN LED-valo vilkkuu nyt vihreänä.

Aloituspäyttö näkyy noin 30 sekunnissa. Kun käytät projektoria ensimmäistä kertaa, voit valita haluamasi kielen pikavalikosta, kun aloituspäyttö tulee näkyviin. (Katso [Näyttövalikon \(OSD\) kielen asettaminen](#) sivulla 21)

Katso [Salasanan asettaminen \(Turvalukko\)](#) sivulla 15, jos suojauslukko on otettu käyttöön.



3. Jos useampia kuin yksi tulolaite on kytketty, paina **LÄHDE**-painiketta ja vieritä laitteiden välillä ▲- tai ▼-näppäimellä. (Komponentti on tuettu RGB:n kautta komponenttisovittimeen.)

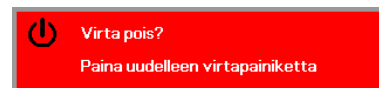


- HDMI 1: Teräväpiirto-multimedialiittymä (High-Definition Multimedia Interface) – yhteensopiva
- HDMI 2: Teräväpiirto-multimedialiittymä (High-Definition Multimedia Interface) - yhteensopiva
- HDMI 3 / MHL: Teräväpiirto-multimedialiittymä (High-Definition Multimedia Interface) - ja Mobile High-Definition Link -yhteensopiva
- VGA: Analoginen RGB
DVD-tulo YCbCr/YPbPr- tai HDTV-tulo YPbPr D-sub-liittimen kautta
- Komposiittivideo: Perinteinen komposiittivideo
- HDBaseT: Tuki HD-video-sisällön jakelulle, digitaaliselle audiosisällölle, RS232:lle, RJ45:lle ja infrapunatoiminnolle vakio-CAT5e/6 LAN -kaapelilla.

Huomautus:

On suositeltavaa käyttää sertifioitua TX-rasiaa (VIDEOLAAJENNUS) – Rexton (EVBMN-110L38) HDBaseT-toimintoa varten. Täyttä vastetta ei taata, jos käytetään muita TX-rasia-tuotemerkkejä. Käytettäessä yhtä HDBaseT CAT5e -kaapelia, projektori tukee HDBaseT-yhteyttä 100 m etäisyyteen saakka.

4. Kun "Virta pois? Paina uudelleen virtapainiketta" -viesti tulee näkyviin, paina **VIRTA**-painiketta. Projektori sammuu.



Vaara:

Älä irrota virtajohtoa ennen kuin **VIRTA LED** lakkaa vilkkumasta ilmaisten, että projektori on jäähtynyt.

Salasanan asettaminen (Turvalukko)

Voit käyttää salasanan asettamiseen neljää (nuoli) painiketta projektorin luvattoman käytön estämiseksi. Kun salasana otetaan käyttöön, se on annettava, kun projektoriin kytketään virta päälle. (Katso neuvoja OSD-valikon käyttämisestä kohdasta [OSD-valikon säätimet](#) sivulla 20 ja kohdasta [Näyttövalikon \(OSD\) kielen asettaminen](#) sivulla 21.)



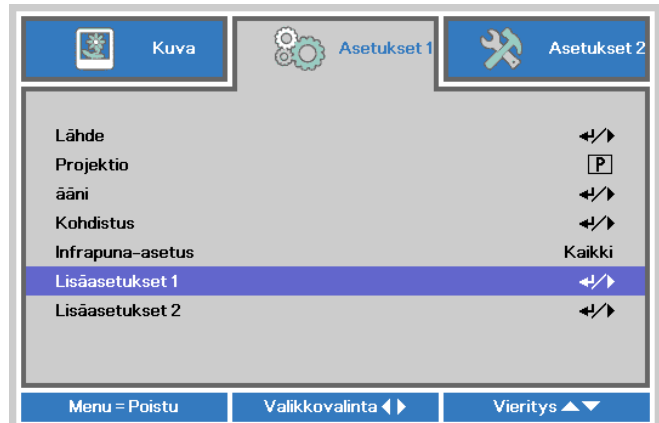
Tärkeää:

Säilytä salasana turvallisessa paikassa. Et voi käyttää projektoria ilman salasanaa. Jos kadotat salasanan, ota yhteys jälleenmyyjään saadaksesi tiedot salasanan nollaamiseksi.

1. Avaa OSD-valikko painamalla **VALIKKO**-painiketta.



2. Siirry **Asetukset 1** -valikkoon, painamalla ◀▶-kohdistinpainikkeita, valitse **Lisäasetukset 1** painamalla ▲▼-kohdistinpainikkeita.



3. Paina ◀ (Enter) / ▶ siirtyäksesi **Lisäasetukset 1** -alavalikkoon. Valitse **Turvalukko** painamalla ▲▼-kohdistinpainikkeita.

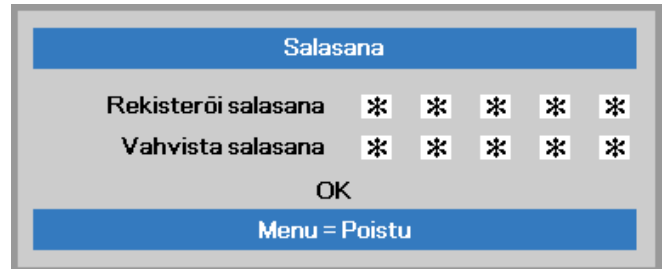
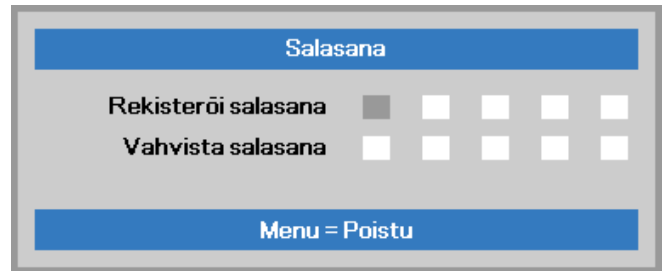


4. Siirry ottamaan turvalukkotoiminto käyttöön tai pois käytöstä painamalla ◀▶-kohdistinpainikkeita.

Salasanan valintaikkuna tulee automaattisesti näkyviin.

5. Voit antaa salasanan joko näppäimistön tai kauko-ohjaimen ▲▼◀▶-nuolipainikkeilla. Voit käyttää mitä tahansa yhdistelmää mukaan lukien samaa nuolta viisi kertaa, muttei vähempää kuin viisi.

Aseta salasana painamalla nuolipainikkeita missä järjestyksessä tahansa. Paina **VALIKKO**-painiketta poistuaksesi valintaikkunasta.



6. Salasan vahvistusvalikko tulee näkyviin, kun käyttäjä painaa virtapainiketta **Turvalukko** ollessa käytössä. Enter the password in the order you set it at Anna salasana järjestyksessä, jonka annoit vaiheessa 5. Jos unohdat salasanan, ota yhteys huoltokeskukseen. Huoltokeskus vahvistaa omistajan ja auttaa palauttamaan salasanan.

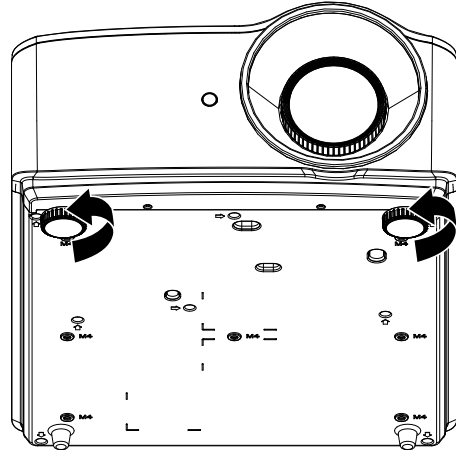


Projektorin tason säätäminen

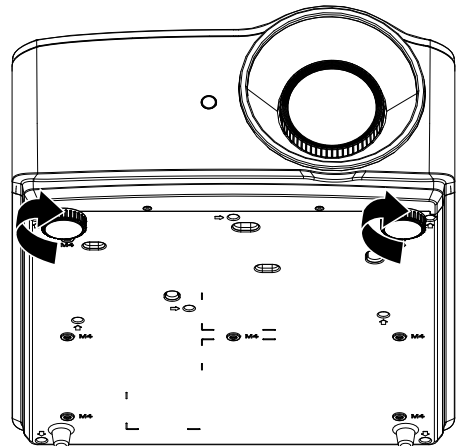
Huomioi seuraavaa, kun asennat projektoria:

- Projektorin pöydän tai telineen on oltava tasainen ja tukeva.
- Sijoita projektori niin, että se on kohtisuorassa heijastusnäyttöön nähden.
- Varmista, että kaapelit on sijoitettu suojattuun paikkaan. Muuten niihin voi kompastua.

1. Voit nostaa projektorin tasoa kiertämällä säätimiä vastapäivään.

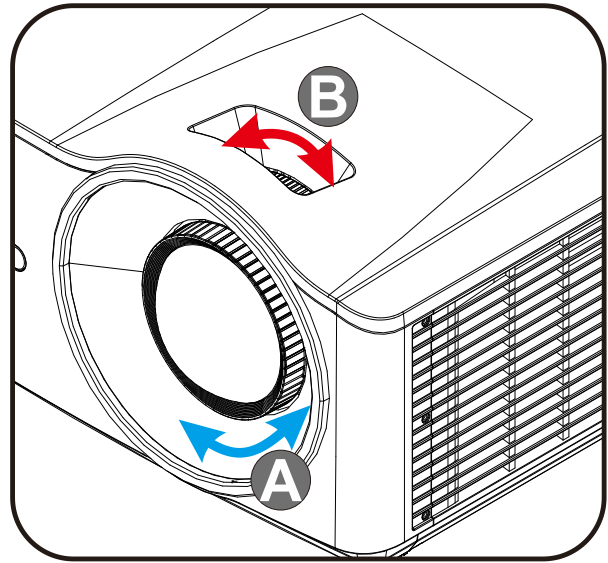


2. Voit laskea projektorin tasoa nostamalla projektoria ja kiertämällä säätimiä myötäpäivään.

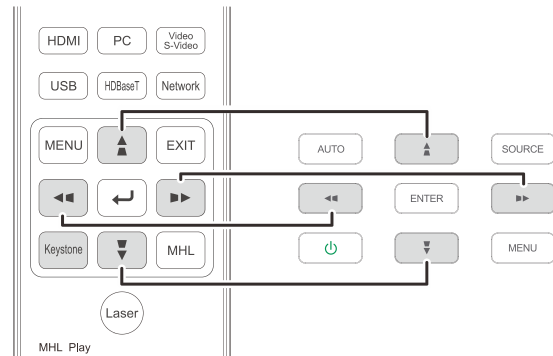


Zoomauksen, tarkennuksen ja trapetsikorjauksen säätö

1. Käytä **Kuvan zoomaus** -ohjainta projisoidun kuvan ja heijastustaustan koon muuttamiseen. **B**
2. Käytä **Kuvan tarkennus** -ohjainta (vain projektorissa) projisoidun kuvan terävöittämiseen. **A**



3. Paina **▲ / ▼ / ◀ / ▶** -painikkeita (projektorissa tai kaukosäätimessä) halutessasi korjata pysty- tai vaakatason kuvan trapetsikorjausta tai paina **Trapetsikorjaus**-painiketta (kaukosäätimessä) halutessasi valita V (pystysuora) tai H (vaakasuora) -trapetsikorjauksen.

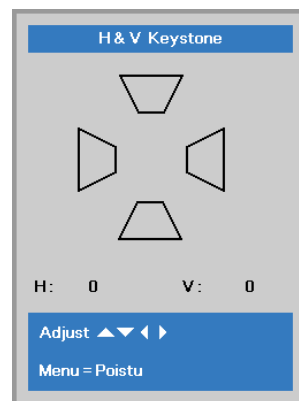


Kaukosäätimellä ja ohjauspaneelilla

4. Trapetsikorjaussäädin tulee näkyviin näyttöön.

Korjaa kuvaa painamalla V-tarpetsikorjauksen **▲ / ▼**.

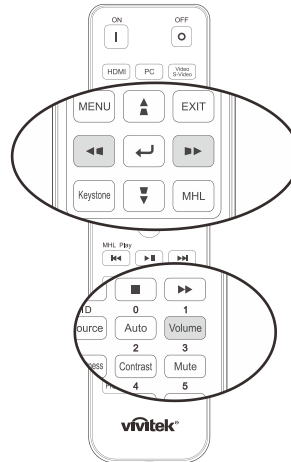
Korjaa kuvaa painamalla H-tarpetsikorjauksen **◀ / ▶**.



Äänenvoimakkuuden säätö

1. Paina kaukosäätimen **Äänenvoimakkuus**-painikkeita.

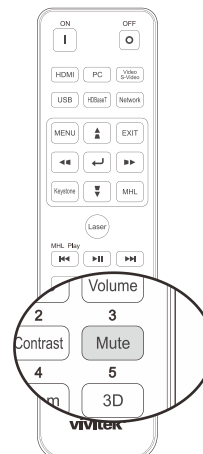
Äänenvoimakkuuden säädin tulee näkyviin näyttöön.



2. Paina näppäimistön ◀ / ▶ -painikkeita säätääksesi **Äänenvoimakkuus +/-** tasoa.



3. Kytke ääni pois päältä painamalla **MYKISTYS**-painiketta (tämä toiminto on käytössä vain kaukosäätimessä).



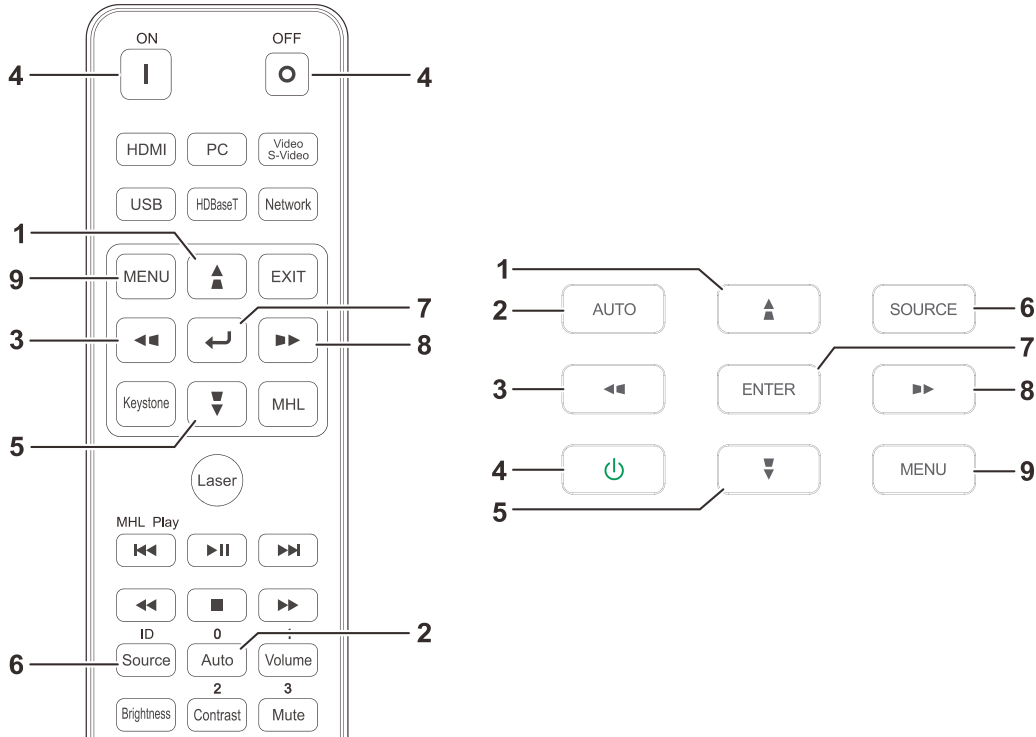
KUVARUUTUNÄYTÖN (OSD) VALIKKOASETUKSET

OSD-valikon säätimet

Projektorissa on OSD-valikko, jolla voit tehdä kuvasäätöjä ja muuttaa erilaisia asetuksia.

Kuvaruutuvalikossa navigointi

Voit käyttää kaukosäätimen kohdistinpainikkeita tai projektorin painikkeita navigointiin ja muutosten tekemiseen kuvaruutuvalikossa. Seuraavassa kuvituksessa näytetään vastaavat projektorin painikkeet.



1. Avaa OSD-valikko painamalla **VALIKKO-**painiketta.
2. Valikkoja on kolme. Painaessasi ◀ / ▶ -painikkeita voit siirtyä valikkojen välillä.
3. Paina ▲ / ▼ -painikkeita halutessasi siirtyä valikossa ylös ja alas.
4. Muuta asetusten arvoa painamalla ◀ / ▶ -painikkeita.
5. Sulje OSD-valikko tai poistu alavalikosta painamalla **VALIKKO-**painiketta Palaa edelliseen valikkoon painamalla **LOPETA-**painiketta.



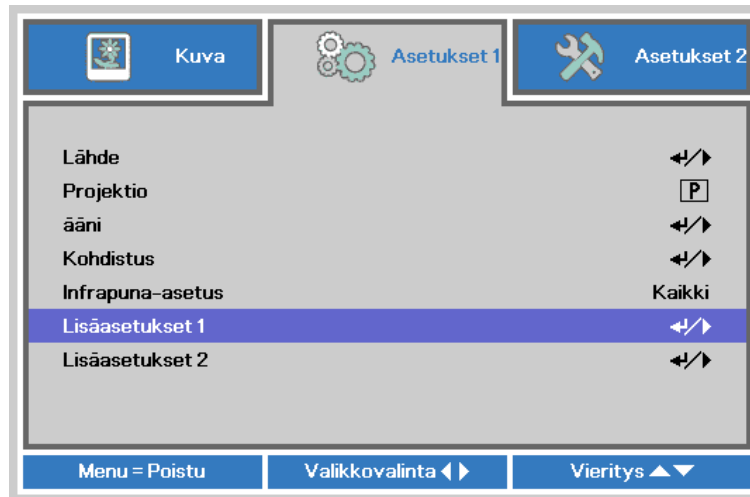
Huomaa:

Videolähteen mukaan kaikki kuvaruutuvalikkokohteet eivät ole käytettävissä. Esimerkiksi **Vaaka-/pystyasento**-kohteita **Tietokone**-valikossa voi muokata vain, kun projektori on liitetty tietokoneeseen. Toiminnot, jotka eivät ole käytettävissä, näkyvät himmennettyinä.

Näyttövalikon (OSD) kielen asettaminen

Aseta näyttövalikolle haluamasi kieli ennen kuin jatkat.

1. Paina **VALIKKO**-painiketta. Siirry **Asetukset 1** -kohtaan painamalla ◀▶-kohdistinpainikkeita. Siirry **Lisäasetukset 1** -kohtaan painamalla ▲▼-kohdistinpainikkeita.



2. Paina ◀ (Enter) / ▶ siirtyäksesi **Lisäasetukset 1** -alavalikkoon. Paina ▲▼-kohdistinpainikkeita, kunnes **Kieli** näkyy korostettuna.



3. Paina nuolipainikkeita kunnes haluamasi kieli on korostettu.
4. Sulje kuvaruutuvalikko painamalla neljästi **VALIKKO**-painiketta.

OSD-valikon yleiskatsaus

Seuraavasta kuvasta löydät nopeasti asetuksen tai määrittät asetuksen toiminta-alueen.

Päävalikko	Alavalikko	Asetukset		
Kuva	Näyttötila	Esitys, Kirkas, Peli, Elokuva, Eloisa, TV, sRGB, DICOM SIM, Käyttäjä, Käyttäjä2		
	Kirkkaus	0~100		
	Kontrasti	0~100		
	Tietokone	Vaaka-asento	-5~5 (automaattisen synkronoinnin mukaan)	
		Pystyasento	-5~5 (automaattisen synkronoinnin mukaan)	
		Taajuus	0~31	
		Seuranta	-5~5	
		Automaattinen synkronointi	Päälle, Pois	
	Automaattinen kuva			
	Lisäasetukset	Kirkkaat värit	0~10	
		Terävyys	0~31	
		Gamma	1.8, 2.0, 2.2, 2.4, B&W, Lineaarinen	
		Väriämpötila	Lämmin, Normaali, Kylmä	
		Video AGC	Pois, Päälle	
		Värikylläisyys	0~100	
		Värisävy	0~100	
		Valkotasapaino	R-vahvistus	0~200
			G-vahvistus	0~200
			B-vahvistus	0~200
			R-siirtymä	-100~100
	G-siirtymä		-100~100	
	B-siirtymä	-100~100		
	Värien hallinta	Punainen	Värisävy, värikylläisyys, vahvistus 0~100	
		Vihreä	Värisävy, värikylläisyys, vahvistus 0~100	
		Sininen	Värisävy, värikylläisyys, vahvistus 0~100	
		Syaani	Värisävy, värikylläisyys, vahvistus 0~100	
		Magenta	Värisävy, värikylläisyys, vahvistus 0~100	
Keltainen		Värisävy, värikylläisyys, vahvistus 0~100		
Valkoinen		Punainen, Vihreä, Sininen 0~100		

Päävalikko	Alavalikko	Asetukset		
Asetukset 1	Lähde	Lähde Katso Tulolähteen valinta (Infrapuna/Näppäimistö)		
	Projisointi	Normaali, Taka, Katto, Taka+Katto		
	Ääni	Äänenvoimakkuus	0~10	
		Mykistä	Pois, Päälle	
		MIC	Pois, Päälle	
		MIKROFONIN äänenvoimakkuus	0~10	
	Kohdistus	Kuvasuhde	Täyttö, 4:3, 16:9, Suorakaide, Alkuperäinen, 2.35:1	
		Digitaalinen zoom	-10~10	
		Trapetsi	H: -15 ~ +15 V: -15 ~ +15	
		4 Kulmaa	Ylä-vasen, Ylä-oikea, Ala-oikea, Ala-vasen	
	Infrapuna-asetus	Kaikki, Etu-infrapuna, Taka-infrapuna		
	Lisäasetukset 1	Kieli	English, Français, Deutsch, Español, Português, 简体中文, 繁體中文, Italiano, Norsk, Svenska, Nederlands, Русский, Polski, Suomi, Ελληνικά, 한국어, Magyar, Čeština, العربية, Türkçe, Việt, 日本語, עברית, فارسی, Dansk, Fran. Can.	
		Turvalukko	Pois, Päälle	
		Tyhjä näyttö	Tyhjä, Punainen, Vihreä, Sininen, Valkoinen	
		Aloitusnäyttölogo	Std., Musta, Sininen	
		Ääniteksti	Pois, Päälle	
		Näppäinlukko	Pois, Päälle	
		3D-asetus	3D	Pois, DLP-linkki, IR
			3D Sync Invert	Pois, Päälle
			3D-muoto	Peräkkäiset ruudut, Ylä/Ala, Rinnakkain, Ruutujen pakkaus (vain 3D Ruutujen pakkaus HDMI-lähde)
		Lisäasetukset 2	Testikuva	Ei mitään, RGB-rampit, Väripalkit, Askelpalkit, Shakkilauta, Ristikko, vaakasuorat viivat, pystysuorat viivat, halkaisijaviivat, Vaakasuora ramppi, Pystysuora ramppi, valkoinen, punainen, vihreä, sininen, musta
			Vaakasuuntainen kuvansiirto	-50~50
			Pystysuuntainen kuvansiirto	-50~50

Päävalikko	Alavalikko	Asetukset		
Asetukset 2	Automaattinen lähde	Pois, Päälle		
	Ei signaalia Virta pois (min)	0~180		
	Autom. virran päällekytkentä	Pois, Päälle		
	Valotila	Normaali, Eco, Himmennys, Äärimmäinen himmennys, Jatkuva kirkkaus		
	Nollaa kaikki			
	Tila	Aktiivinen lähde		
		Videotiedot		
		Valotunnit		
		Ohjelmistoversio		
		Remote ID		
		Sarjanumero		
		Lisäasetukset 1	Valikon sijainti	Vasemmalle, Oikealle, Keski, Ala, Ylä
	Läpikuultava valikko		0%, 25%, 50%, 75%, 100%	
	Matala virta -tila		Päälle, On By Lan, On By HDBaseT	
	Tuulettimen nopeus		Normaali, Korkea	
	Valotiedot		Normaali, Eco, Himmennys, Äärimmäinen himmennys, Jatkuva kirkkaus	
	Projektorin tunnus		0~98	
	Remote ID		Oletus, 1, 2, 3, 4, 5, 6, 7	
	Verkko		Verkon tila	Yhdistä, Katkaise yhteys
			DHCP	Päälle, Pois
IP-osoite			0~255, 0~255, 0~255. 0~255	
Aliverkon peite			0~255, 0~255, 0~255. 0~255	
Yhdyskäytävä			0~255, 0~255, 0~255. 0~255	
DNS			0~255, 0~255, 0~255. 0~255	
Käytä		Ok / Peruuta		
HDBaseT-asetus	Pois, Päälle			
Lisäasetukset 2	Uniajastin	0~600		
	Lähdesuodatin	HDMI1	Ota pois käytöstä, käyttöön	
		HDMI2	Ota pois käytöstä, käyttöön	
		HDMI3/MHL	Ota pois käytöstä, käyttöön	
		VGA	Ota pois käytöstä, käyttöön	
		Komposiittivideo	Ota pois käytöstä, käyttöön	
		HDBaseT	Ota pois käytöstä, käyttöön	
	Ilmansuodatinasetukset	Ilmasuodatintunnit		
		Aikamuistutus	Pois, 300 h, 500 h, 1000 h, 1500 h, 2000 h	
		Nollaa ajastin		
Mukautettu valo	25~100			

Kuvavalikko



Huomio!

Kaikki muutetut näyttötilaparametrit tallennetaan käyttäjätilaan.

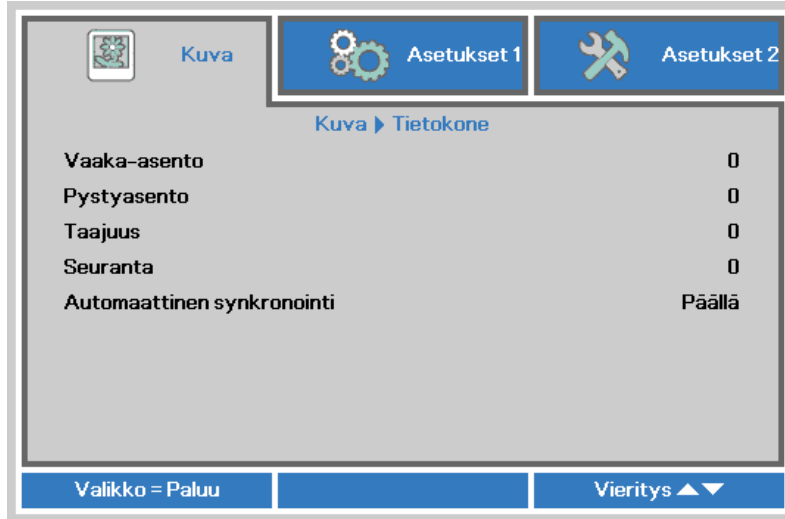
Avaa **OSD**-valikko painamalla **VALIKKO**-painiketta. Paina nuolipainikkeita ◀▶ siirtyäksesi **kuva**-valikkoon. Paina nuolipainikkeita ▲▼ siirtyäksesi ylös tai alas **kuvavalikkoon**. Siirry muuttamaan asetusten arvoja painamalla ◀▶-painikkeita.



KOHTA	KUVAUS
Näyttömuoto	Siirry säätämään näytön kirkkautta painamalla ◀▶-painikkeita.
Kirkkaus	Siirry säätämään näytön kirkkautta painamalla ◀▶-kohdistinpainiketta.
Kontrasti	Siirry säätämään näytön kontrastia painamalla ◀▶-kohdistinpainikkeita.
Tietokone	Paina ◀ (Enter) / ▶-painiketta siirtyäksesi Tietokone-valikkoon. Katso luku Tietokonevalikko kohta 26.
Automaattinen kuva	Paina ◀ (Enter) / ▶-painiketta siirtyäksesi automaattisesti vaihetta, seurantaa, kokoa ja sijaintia.
Lisäasetukset	Paina ◀ (Enter) / ▶-painiketta siirtyäksesi Lisäasetukset-valikkoon. Katso kohta Lisäasetukset sivulla 27.
Värien hallinta	Paina ◀ (Enter) / ▶-painiketta siirtyäksesi värienhallintavalikkoon. Katso sivua 29 saadaksesi lisätietoja Värien hallinta -toiminnosta.

Tietokonevalikko

Paina **VALIKKO**-painiketta avataksesi **OSD**-valikon. Paina ◀- tai ▶-painiketta siirtyäksesi **Kuva**-valikkoon. Paina ▲▼-painikkeita siirtyäksesi **Tietokone**-valikkoon ja paina sitten **Enter**- tai ▶-painiketta. Käytä ▲▼-painikkeita ylös ja alas siirtymiseen **Tietokone**-valikossa.



KOHTA	KUVAUS
Vaaka-asento	Siirry säätämään näytön sijaintia vasemmalle tai oikealle painamalla ◀▶-kohdistinpainikkeita.
Pystyasento	Siirry säätämään näytön sijaintia ylös tai alas painamalla ▲▼-kohdistinpainikkeita.
Taajuus	Siirry säätämään A/D-näytteenottokelloa painamalla ◀▶-kohdistinpainikkeita.
Seuranta	Siirry säätämään A/D-näytteenottopistettä painamalla ◀▶-kohdistinpainikkeita.
Automaattinen synkronointi	Paina ◀▶-painiketta siirtyäksesi ja säätääksesi Automaattisen synkronointiasennon Päälle tai Pois.

Lisäasetukset

Avaa **OSD**-valikko painamalla **VALIKKO**-painiketta. Paina nuolipainikkeita ◀▶ siirtyäksesi **kuva**-valikkoon. Paina nuolipainikkeita ▼▲ siirtyäksesi **Lisäasetukset**valikkoon ja paina sitten **Enter** tai ▶. Paina nuolipainikkeita ▼▲ siirtyäksesi ylös tai alas **Lisäasetukset**valikossa.



KOHTA	KUVAUS
Kirkkaat värit	Siirry säätämään Kirkkaat värit -arvoa painamalla ◀▶-kohdistinpainikkeita.
Terävyys	Siirry säätämään näytön terävyyttä painamalla ◀▶-kohdistinpainikkeita.
Gamma	Siirry säätämään näytön gammakorjausta painamalla ◀▶-kohdistinpainikkeita.
Väriämpötila	Siirry säätämään väriämpötilaa painamalla ◀▶-kohdistinpainikkeita.
Video AGC	Siirry ottamaan videolähteen automaattinen lisäyksenohjaus käyttöön tai pois käytöstä painamalla ◀▶-kohdistinpainikkeita.
Värikylläisyys	Siirry säätämään videon värikylläisyyttä painamalla ◀▶-kohdistinpainikkeita.
Värisävy	Siirry säätämään videon värisävyä/sävyä ja painamalla ◀▶-kohdistinpainikkeita.
Valkotasapaino	Paina ◀ (Enter) / ▶ -painiketta siirtyäksesi Valkotasapaino -alavalikkoon. Katso Valkotasapaino sivulla 28

Valkotasapaino

Paina **ENTER**-painiketta siirtyäksesi **Valkotasapaino**-alavalikkoon.



KOHTA	KUVAUS
R vahvistus	Säädä punaista vahvistusta painamalla ◀▶-kohdistinpainikkeita.
G Vahvistus	Säädä vihreää vahvistusta painamalla ◀▶-kohdistinpainikkeita.
B vahvistus	Säädä sinistä vahvistusta painamalla ◀▶-kohdistuspainikkeita.
R-siirtymä	Säädä punaista poikkeamaa painamalla ◀▶-kohdistinpainikkeita.
G-siirtymä	Säädä vihreää poikkeamaa painamalla ◀▶-kohdistinpainikkeita.
B-siirtymä	Säädä sinistä poikkeamaa painamalla ◀▶-kohdistinpainikkeita.

Värien hallinta

Paina **VALIKKO**-painiketta avataksesi **OSD**-valikon. Paina ◀- tai ▶-painiketta siirtyäksesi **Kuva**-valikkoon. Paina ▼ ▲-painikkeita siirtyäksesi **Värien hallinta** -valikkoon ja paina sitten **Enter**- tai ▶-painiketta. Käytä ▼ ▲-painikkeita ylös ja alas siirtymiseen **Värien hallinta** -valikossa.



KOHTA	KUVAUS
Punainen	Valitse siirtyäksesi punaisen värin hallintaan. Paina nuolipainikkeita ◀▶ säätääksesi sävyä, värikylläisyyttä ja vahvistusta.
Vihreä	Valitse siirtyäksesi vihreän värin hallintaan. Paina nuolipainikkeita ◀▶ säätääksesi sävyä, värikylläisyyttä ja vahvistusta.
Sininen	Valitse siirtyäksesi sinisen värin hallintaan. Paina nuolipainikkeita ◀▶ säätääksesi sävyä, värikylläisyyttä ja vahvistusta.
Syaani	Valitse siirtyäksesi syaanin värin hallintaan. Paina nuolipainikkeita ◀▶ säätääksesi sävyä, värikylläisyyttä ja vahvistusta.
Magenta	Valitse siirtyäksesi magentan värin hallintaan. Paina nuolipainikkeita ◀▶ säätääksesi sävyä, värikylläisyyttä ja vahvistusta.
Keltainen	Valitse siirtyäksesi keltaisen värin hallintaan. Paina nuolipainikkeita ◀▶ säätääksesi sävyä, värikylläisyyttä ja vahvistusta.
Valkoinen	Valitse siirtyäksesi valkoisen värin hallintaan. Paina nuolipainikkeita ◀▶ säätääksesi punainen, vihreä, sininen.

Asetukset 1 -valikko

Paina **VALIKKO**-painiketta valitaksesi **OSD**-valikon. Siirry **Asetukset 1** -valikkoon painamalla ◀▶-kohdistinpainikkeita. Siirry **Asetukset 1** -valikossa ylös tai alas painamalla ▲▼-kohdistinpainikkeita. Siirry asetuksiin ja säädä niiden arvoja painamalla ◀▶-painikkeita.



KOHTA	KUVAUS
Lähde	Siirry Lähde-valikkoon painamalla ◀▶-kohdistinpainikkeita. Katso Tulolähteen valinta (Infrapuna/Näppäimistö).
Projektio	Siirry valitsemaan neljästä projisointitavasta painamalla ◀▶-kohdistinpainikkeita.
ääni	Paina ◀ (Enter) / ▶ -painiketta siirtyäksesi Ääni-valikkoon. Katso Ääni sivulla 31.
Kohdistus	Paina ◀ (Enter) / ▶ -painiketta siirtyäksesi Lisäasetukset 1 -valikkoon. Katso Kohdistus sivulla 32.
Infrapuna-asetus	Siirry valitsemaan eri infrapuna-asetus painamalla ◀▶-kohdistinpainikkeita.
Lisäasetukset 1	Paina ◀ (Enter) / ▶ -painiketta siirtyäksesi Lisäasetukset 1 -valikkoon. Katso Lisäasetukset 1 -ominaisuus sivulla 34.
Lisäasetukset 2	Paina ◀ (Enter) / ▶ -painiketta siirtyäksesi Lisäasetukset 2 -valikkoon. Katso Lisäasetukset 2 -ominaisuus sivulla 36.

Ääni

Paina **Valikko**-painiketta avataksesi **OSD**-valikon. Paina ◀▶-painikkeita siirtyäksesi **Asetukset 1** -valikkoon. Paina ▼▲-painikkeita siirtyäksesi **Ääni**-valikkoon ja paina sitten **Enter**- tai ▶-painiketta. Käytä ▼▲-painikkeita ylös ja alas siirtymiseen **Ääni**-valikossa.



KOHTA	KUVAUS
Äänenvoimakkuus	Siirry säätämään audion äänenvoimakkuutta painamalla ◀▶-kohdistinpainikkeita.
Mykistys	Siirry kytkemään kaiutin päälle tai pois päältä painamalla ◀▶-kohdistinpainikkeita.
MIKROFONIN	Siirry kytkemään mikrofoni päälle tai pois päältä painamalla ◀▶-kohdistinpainikkeita.
Mikrofonin äänenvoimakkuus	Siirry säätämään näytön Mikrofonin äänenvoimakkuutta painamalla ◀▶-kohdistinpainikkeita.

Kohdistus

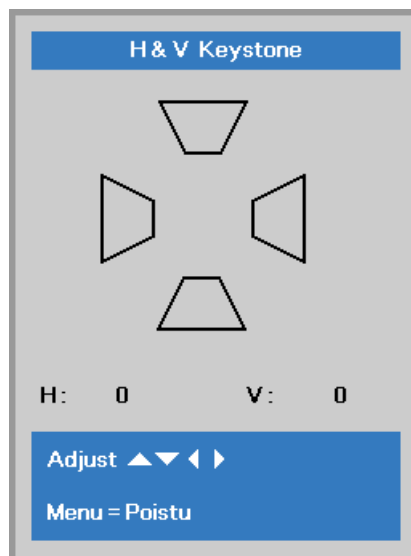
Paina **Menu**-painiketta avataksesi **OSD**-valikon. Paina ◀▶-painiketta siirtyäksesi **Asetukset 1**-valikkoon. Paina ▼- tai ▲-painiketta siirtyäksesi **Kohdistus**-valikkoon ja paina sitten **Enter**- tai ▶-painiketta. Paina ▲- tai ▼-painiketta **Kohdistus**-valikossa ylös ja alas siirtymiseen.



KOHTA	KUVAUS
Kuvasuhte	Siirry säätämään videon kuvasuhdetta painamalla ◀▶-kohdistinpainikkeita.
Digitaalinen zoom	Paina ◀▶-kohdistinpainikkeita siirtyäksesi säätämään Digitaalinen zoomi -valikkoa.
Trapetsi	Siirry trapetsikorjausvalikkoon painamalla ◀ (Enter) / ▶ -painiketta. Katso Trapetsi sivulla 32.
4 Kulmaa	Paina ◀ (Enter) / ▶ -painiketta siirtyäksesi 4 Kulmaa -alavalikkoon. Katso 4 Kulmaa sivulla 33. Huomautus: Ei tuettu 3D-tilan ollessa aktivoituna.

Trapetsi

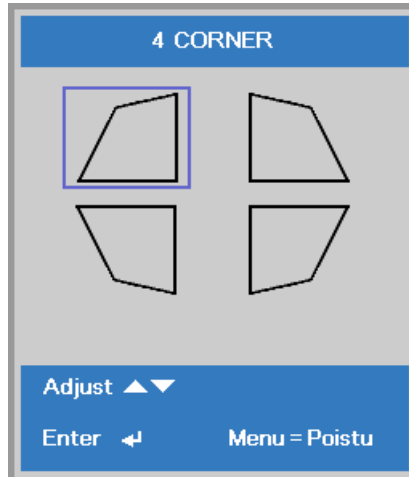
Paina **Valikko**-painiketta avataksesi **OSD**-valikon. Paina ◀▶-painiketta siirtyäksesi **Asetukset 1**-valikkoon. Paina ▼- tai ▲-painiketta siirtyäksesi **Kohdistus**-valikkoon ja paina sitten **Enter**- tai ▶-painiketta. Paina ▼▲-painiketta siirtyäksesi **Trapetsikorjaus**-valikkoon ja paina sitten **Enter**- tai ▶-painiketta. Paina ▼▲ säätääksesi pystyarvoja välillä -30 - 30. Paina ◀▶ säätääksesi vaaka-arvoja välillä -30 - 30.



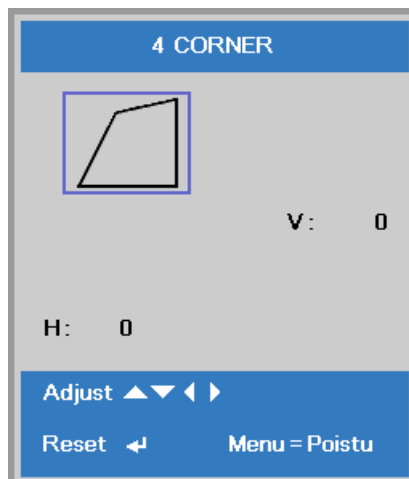
4 Kulmaa

Paina **Menu**-painiketta avataksesi **OSD**-valikon. Paina **◀▶**-painiketta siirtyäksesi **Asetukset 1**-valikkoon. Paina **▼**- tai **▲**-painiketta siirtyäksesi **Kohdistus**-valikkoon ja paina sitten **Enter**- tai **▶**-painiketta. Paina **▼**- tai **▲**-painiketta siirtyäksesi **4 Kulmaa**-valikkoon ja paina sitten **Enter**- tai **▶**-painiketta.

1. Valitse kulma painamalla **▲** / **▼**-painikkeita ja paina sitten **ENTER**-painiketta.



2. Säädä pystysuoraa painamalla **▲** / **▼** -painikkeita ja vaakasuoraa painamalla **◀** / **▶** -painikkeita.
3. Tallenna asetukset ja poistu painamalla **VALIKKO**-painiketta.



Lisäasetukset 1 -ominaisuus

Paina **Valikko**-painiketta avataksesi **OSD**-valikon. Paina ◀▶-painikkeita siirtyäksesi **Asetukset 1** -valikkoon. Paina ▼▲-painikkeita siirtyäksesi **Lisäasetukset 1** -valikkoon ja paina sitten **Enter**- tai ▶-painiketta. Käytä ▲▼-painikkeita ylös ja alas siirtymiseen **Lisäasetukset 1** -valikossa. Siirry muuttamaan asetusarvoja painamalla ◀▶-painikkeita.

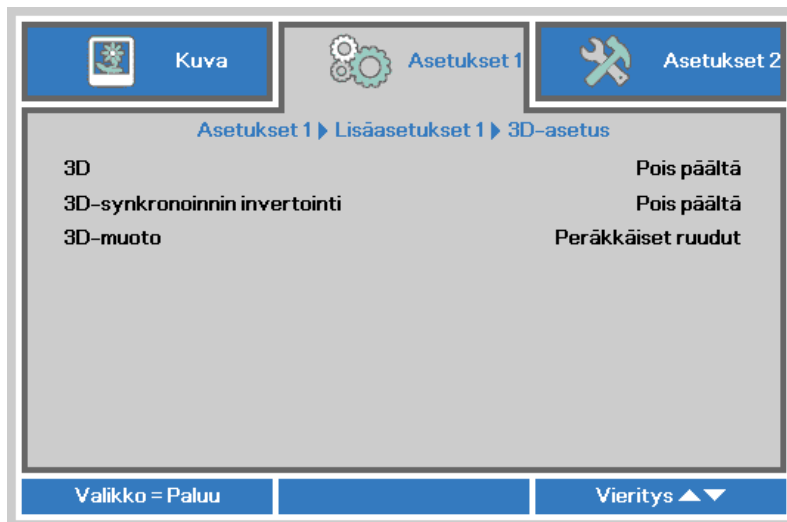


KOHTA	KUVAUS
Kieli	Siirry valitsemaan eri lokalisointivalikko painamalla ◀▶-kohdistinpainikkeita.
Turvalukko	Siirry ottamaan turvalukkotoiminto käyttöön tai pois käytöstä painamalla ◀▶-kohdistinpainikkeita.
Tyhjä näyttö	Siirry valitsemaan tyhjälle näytölle eri väri painamalla ◀▶-kohdistuspainikkeita.
Aloituslogo	Paina ◀▶ -kohdistinpainiketta siirtyäksesi ja ottaaksesi Splash-logon käyttöön tai pois käytöstä.
Closed Captioning	Siirry ottamaan tekstitys käyttöön tai pois käytöstä painamalla ◀▶ -kohdistinpainikkeita.
Näppäimistölukko	Siirry ottamaan käyttöön tai pois käytöstä näppäimistöllä toimivat näppäimet painamalla ◀▶-kohdistinnäppäimiä Huomautus: Pidä kohdistin ▼-painiketta näppäimistön päällä 5 sekuntia näppäimistön avaamiseksi
3D-asetus	Paina ◀ (Enter) / ▶ siirtyäksesi 3D-valikkoon. Katso sivua 35 saadaksesi lisätietoja 3D-asetus -toiminnosta.

Huomaa:

3D-toiminnosta nauttimista varten on ensin otettava käyttöön DVD-laitteen 3D Disc Menu (3D-levyvalikko) -kohdan Play Movie in 3D (Toista elokuva 3D:nä) -asetus.

3D-asetus



KOHTA	KUVAUS
3D	Siirry valitsemaan eri 3D-tila painamalla ◀▶-painikkeita.
3D-synkronoinnin invertointi	Siirry ottamaan käyttöön tai pois käytöstä 3D-synkronoinnin invertointi painamalla ◀▶-kohdistinpainikkeita.
3D-muoto	Paina ◀▶-kohdistinpainikkeita siirräksesi ja valitaksesi eri 3D-muodon.

Huomaa:

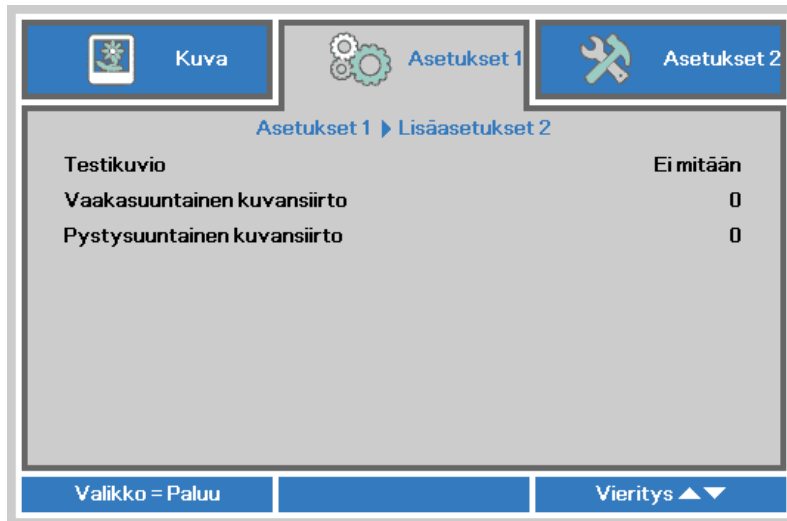
- 3D-kuvaruutuvalikkokohde on harmaa, jos asianmukaista 3D-lähdettä ei ole. Tämä on oletusasetus.
- Kun projektori on liitetty asianmukaiseen 3D-lähteeseen, 3D-kuvaruutuvalikko on käytettävissä valinnan tekemiseen.
- Käytä 3D-laseja 3D-kuvan katsomiseen.
- Tarvitset 3D-sisältöä 3D DVD - tai 3D-mediatiedostosta.
- Sinun on otettava käyttöön 3D-lähde (joissakin 3D DVD -sisällöissä voi olla 3D päälle-pois-valintaominaisuus).
- Tarvitset DLP link 3D - tai IR 3D -suljinlasit. Jos valitset IR 3D -suljinlasit, sinun on asennettava tietokoneeseen ohjain ja liitettävä USB-lähetin.
- Kuvaruutuvalikon 3D-tilan on vastattava lasien tyyppiä (DLP link tai IR 3D).
- Käynnistä lasit. Laseissa on normaalisti päälle-pois-kytkin. Eri lasityypeillä on omat määrittelyohjeensa. Päätä asetusprosessi noudattaen lasien toimitukseen kuuluvia määrittelyohjeita.
- Passiivinen 3D ei ole tuettu 3D Sync In/Out -valinnalla.

Huomaa:

Koska erityyppisillä laseilla (DLP link - tai infrapunasulkijalaseilla) on omat asetusohjeensa, noudata soveltuvaa ohjetta asetuksen loppuun saattamiseksi.

Lisäasetukset 2 -ominaisuus

Paina **Valikko**-painiketta avataksesi **OSD**-valikon. Paina ◀▶-painikkeita siirtyäksesi **Asetukset 1** -valikkoon. Paina ▼▲-painikkeita siirtyäksesi **Lisäasetukset 2** -valikkoon ja paina sitten **Enter**- tai ▶-painiketta. Käytä ▲▼-painikkeita ylös ja alas siirtymiseen **Lisäasetukset 2** -valikossa. Siirry muuttamaan asetusarvoja painamalla ◀▶-painikkeita.



KOHTA	KUVAUS
Testikuvio	Siirry valitsemaan sisäinen testikuvio painamalla ◀▶-kohdistinnäppäimiä.
Vaakasuuntainen kuvansiirto	Paina ◀▶-kohdistinpainiketta siirtyäksesi ja asettaaksesi vaakasuuntaisen kuvansiirron.
Pystysuuntainen kuvansiirto	Paina ◀▶-painiketta siirtyäksesi ja asettaaksesi pystysuuntaisen kuvansiirron.

Asetukset 2 -valikko

Paina **VALIKKO**-painiketta valitaksesi **OSD**-valikon. Siirry **Asetukset 2** -valikkoon painamalla ◀▶-kohdistinpainikkeita. Siirry **Asetukset 2** -valikossa ylös tai alas painamalla ▲▼-kohdistinpainikkeita.



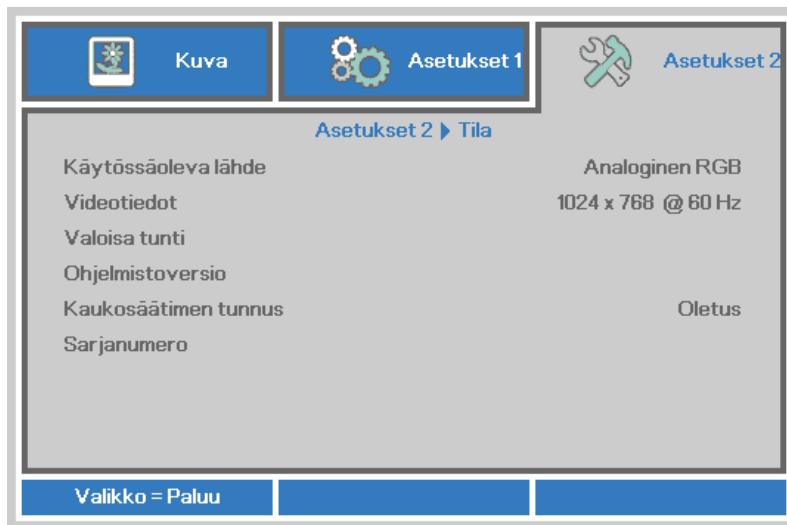
KOHTA	KUVAUS
Automaattinen lähde	Siirry ottamaan käyttöön tai pois käytöstä automaattinen lähteen tunnistus painamalla ◀▶-kohdistuspainikkeita.
Ei signaalia Virta pois (min)	Paina ◀▶-kohdistinpainiketta siirtyäksesi ja asettaaksesi valolähteen automaattisen sammutuksen, kun signaalia ei ole.
Automaattinen käynnistys	Paina ◀▶-kohdistinpainiketta siirtyäksesi ja ottaaksesi automaattinen virta päälle -toiminnon päälle tai pois päältä, kun laite on liitetty verkkovirtaan.
Valotisa tila	Paina ◀▶-kohdistinpainiketta siirtyäksesi ja valitaksesi Valo-tilalle korkeamman kirkkauden tai matalamman kirkkauden valolähteen säästämiseksi.
Nollaa kaikki	Paina ⏎ (Enter) / ▶ nollataksesi kaikki asetukset oletusarvoihin.
Tila	Paina ⏎ (Enter) / ▶ siirtyäksesi Tila-valikkoon. Katso sivulta 38 lisätietoja <i>Tila</i> -toiminnosta.
Lisäasetukset 1	Paina ⏎ (Enter) / ▶ -painiketta siirtyäksesi Lisäasetukset 1 -valikkoon. Katso luku Lisäasetukset 1 -ominaisuus sivulla 39.
Lisäasetukset 2	Paina ⏎ (Enter) / ▶ -painiketta siirtyäksesi Lisäasetukset 2 -valikkoon. Katso luku Lisäasetukset 2 -ominaisuus sivulla 52.
Mukautettu valo	Paina Mukautettu valo -tilassa ◀▶-painiketta siirtyäksesi ja säätääksesi projektorien kirkkauden samaksi. Huomautus: Kun Valo-tila on asetettu Mukautettu valo -tilaksi, ota käyttöön Mukautettu valo -toiminto.

Huomautus:

Äärimmäinen himmennys: Säästää 50 % valolähteen virrankulutusta tyhjällä näytöllä (paina TYHJÄ-painiketta)

Tila

Siirry **Asetukset 2** -valikossa ylös tai alas painamalla ▲ ▼ -kohdistinpainikkeita. Valitse **Tila**-valikko ja paina **Enter**- tai ►-painiketta siirtyäksesi valikkoon.



KOHTA	KUVAUS
Käytössäoleva lähde	Näyttää aktivoitun lähteen.
Videotiedot	Näyttää RGB-videolähteen resoluutio/videotiedot ja videolähteen väristandardin.
Valoisa tunti	Käytettyjen valotuntien tiedot tulevat näkyviin.
Ohjelmistoversio	Näyttää järjestelmän ohjelmistoversion.
Kaukosäätimen tunnus	Näyttää kaukosäätimen tunnuksen
Sarjanumero	Näyttää tuotteen sarjanumeron.

Lisäasetukset 1 -ominaisuus

Paina **Valikko**-painiketta avataksesi **OSD**-valikon. Paina ◀▶-painikkeita siirtyäksesi **Asetukset 2** -valikkoon. Paina ▼▲-painikkeita siirtyäksesi **Lisäasetukset 1** -valikkoon ja paina sitten **Enter**- tai ▶-painiketta. Käytä ▲▼-painikkeita ylös ja alas siirtymiseen **Lisäasetukset 1** -valikossa. Siirry muuttamaan asetusten arvoja painamalla ◀▶-painikkeita.



KOHTA	KUVAUS
Valikon sijainti	Siirry valitsemaan eri OSD-sijainti painamalla ◀▶-kohdistinpainikkeita.
Läpikuultava valikko	Siirry valitsemaan OSD-valikon taustan läpikuultavuustaso painamalla ◀▶-kohdistinpainikkeita.
Virransäästötila	Paina ◀▶-kohdistinpainiketta siirtyäksesi ja kytkeäksesi Matalan virtatilan Päälle tai On By Lan -tilaan
Tuulettimen nopeus	Siirry vaihtamaan normaalin ja korkean tuulettimen nopeuden välillä painamalla ◀▶-kohdistinpainikkeita. Huomaa: On suositeltavaa valita korkea nopeus korkeissa lämpötiloissa, hyvin kosteissa tiloissa tai korkeilla paikoilla (yli 1500 m:n korkeudessa).
Light Info	Paina ◀ (Enter) / ▶ siirtyäksesi Valotiedot-tilaan näyttääksesi kunkin valotilan valotunnit.
Projektorin tunnus	Siirry säätämään kaksinumeroista projektorin tunnusta välillä 00–98 painamalla ◀▶-kohdistinpainikkeita.
Kaukosäätimen tunnus	Paina ◀▶-painikkeita valitaksesi Kaukosäätimen tunnus:n sopivaksi nykyisiin Kaukosäätimen tunnus -asetuksiin.
Verkko	Paina ◀▶ (Enter) / ▶ -painiketta siirtyäksesi Verkko-valikkoon. Katso sivulta 41 lisätietoja Verkko -toiminnosta.
HDBaseT-asetus	Paina ◀▶-kohdistinpainiketta siirtyäksesi ja ottaaksesi HDBaseT-asetus käyttöön tai pois käytöstä.

Huomaa:

Tietoja "On By Lan"-tilasta, RJ45 tukee herättämistään tässä tilassa mutta skalaarinen ei.

Huomautus:

- Kaukosäädin oletusasiakaskoodilla tulee käytettäväksi kaikissa OSD-valikon Kaukosäätimen tunnus -asetuksissa.
- Tilanäppäin tulee käytettäväksi kaikissa OSD-valikon Kaukosäätimen tunnus -asetuksissa
- JOS käyttäjä unohtaa nykyisen Kaukosäätimen tunnus -asetuksen, paina Tila-näppäintä tuodaksesi näkyviin TIEDOT-OSD-valikon nykyisen Kaukosäätimen tunnus -asetuksen tarkistamiseksi ja säädä sen jälkeen kaukosäätimen tunnus vastaamaan OSD-asetusta.
- Kun Kaukosäätimen tunnus on säädetty OSD-valikosta, vain jos OSD-valikko on suljettu, uusi ID-arvo voit tulla käyttöön ja tallennetuksi.
- Asetusarvo "Oletus" on kaukosäätimessä ID 0.

Huomautus:

1. Ota **HDBaseT-ohjaustoimintotaulukko**-toiminto käyttöön, kun haluat käyttää HDBaseT TX -rasiaa. (Poista RS232- ja RJ45/LAN-ohjaustoiminto projektorista HDBaseT TX -rasiaan.) Katso HDBaseT-ohjaustoimintotaulukko.
2. Kun HDBaseT on käytössä, **Matala virtatila** asetetaan automaattisesti **Päälle HDBaseT:llä**.
3. **HDBaseT-ohjaustoimintotaulukko** on pois käytöstä, kun HDBaseT TX -rasian signaali on katkaistu.

HDBaseT-ohjaustoimintotaulukko

Ohjaus puoli	Toiminto	Projektoritila			Huomautus
		Matala virtatila Päällä (<0,5 W)	Matala virtatila On by lan (<3 W)	HDBaseT-ohjaus käyttöön Matala virtatila On by HDBaseT (<6 W)	
Projektoritila	Etuinfrapuna (langaton)	O	O	O (Pois käytöstä OSD:llä)	
	Takainfrapuna (langaton)	O	O	O (Pois käytöstä OSD:llä)	
	RS-232	O	O	X	
	RJ45/LAN	X	O	X	
	Langallinen kaukosäädin	O	O	O	
HDBaseT TX -rasia	HDBT-infrapuna (langaton)	X	X	O	
	RS-232	X	X	O	
	RJ45/LAN	X	X	O	
	Langallinen kaukosäädin	X	X	O	Käyttäjä voi liittää langallisen kaukosäätimen HDBaseT TX -puolella saadakseen langallisen toiminnon.

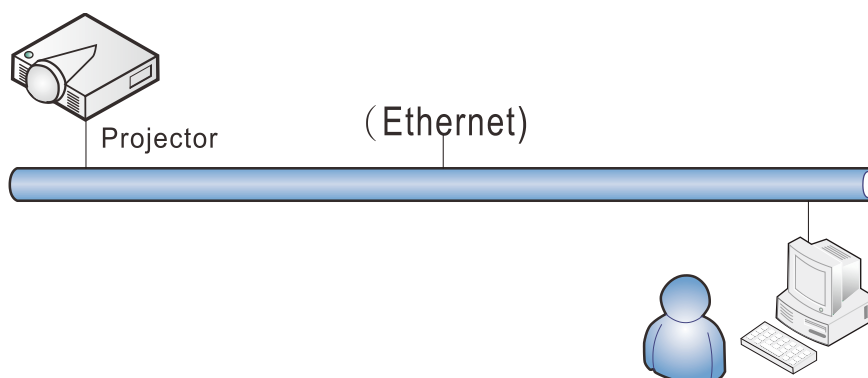
O: Käyttöön X : Pois käytöstä

Verkko



KOHTA	KUVAUS
Verkon tila	Näyttää verkon liitännän tilan.
DHCP	Kytke DHCP päälle tai pois päältä painamalla ◀▶-kohdistinpainikkeita. Huomaa: Jos valitset DHCP pois päältä, täytyy IP-osoite-, Aliverkon peite -, Yhdyskäytävä- ja DNS-kenttä.
IP-osoite	Anna kelvollinen IP-osoite, jos DHCP on kytketty pois päältä.
Aliverkon peite	Anna kelvollinen aliverkon peite, jos DHCP on kytketty pois päältä.
Yhdyskäytävä	Anna kelvollinen yhdyskäytävän osoite, jos DHCP on kytketty pois päältä.
DNS	Anna kelvollinen DNS-nimi, jos DHCP on kytketty pois päältä.
Käytä	Vahvista asetukset painamalla ◀ (Enter) / ▶-kohdistinpainikkeita.

LAN_RJ45



Langattoman LAN-päätteen toiminnot

Projektorin etäohjaus ja valvonta pöytätietokoneesta (tai kannettavasta) langallisella LAN-verkolla on myös mahdollista. Yhteensopivuus Crestron / AMX (Device Discovery) / Extron-ohjausruudut ottavat käyttöön kollektiivisen projektorin hallinnan verkossa lisäksi myös hallinnan pöytätietokoneen (tai kannettavan) ohjauspaneelin selainnäytössä.

- ★ Crestron on Crestron Electronics, Inc:n rekisteröity tavaramerkki Yhdysvalloissa.
- ★ Extron on Extron Electronics, Inc:n rekisteröity tavaramerkki Yhdysvalloissa.
- ★ AMX on AMX LLC:n rekisteröity tavaramerkki Yhdysvalloissa.
- ★ JBMIA on hakenut PJLink-tavaramerkin ja- logon rekisteröintiä Japanissa, Yhdysvalloissa ja muissa maissa.

Tuetut ulkoiset laitteet

Tämä projektori tukee Crestron Electronics -ohjaimen ja siihen liittyvän ohjelmiston (esim. RoomView®) määritettyjä komentoja.

<http://www.crestron.com/>

AMX (Device Discovery) tukee tätä projektoria.

<http://www.amx.com/>

Tämä projektori on yhteensopiva Extron-laitteiden tukeen viitteeksi.

<http://www.extron.com/>

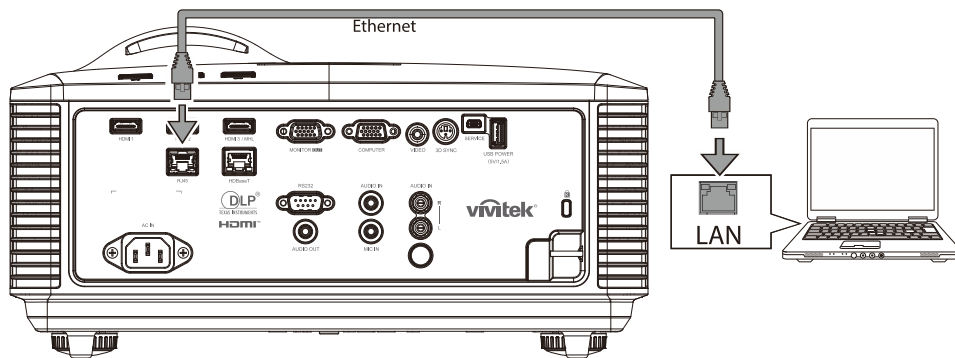
Tämä projektori tukee kaikkia PJLink Class1 (Versio 1.00) -komentoja.

<http://pjlink.jbmia.or.jp/english/>

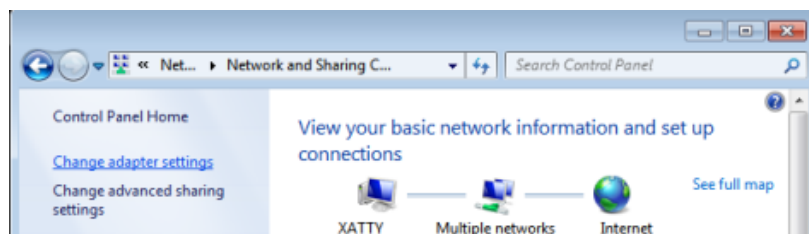
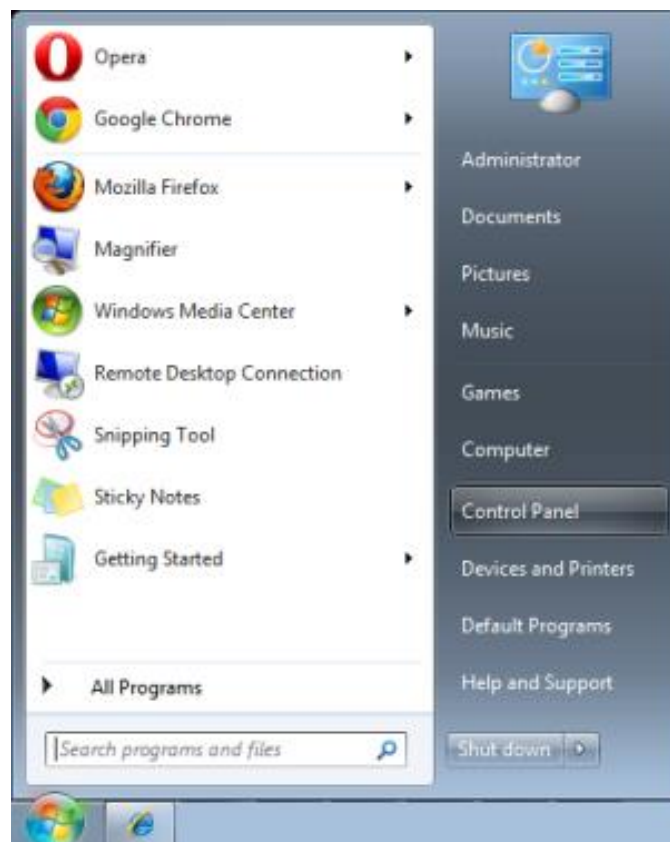
Saat yksityiskohtaisempia tietoja ulkoisten laitteiden eri tyypeistä, jotka voidaan liittää LAN/RJ45-porttiin ja joilla voi etäohjata projektoria, sekä asiaankuuluvat ohjauskomennot, jotka tukevat kutakin ulkoista laitetta, ottamalla suoraan yhteyttä Tuki-palvelu-tiimiimme.

LAN RJ45

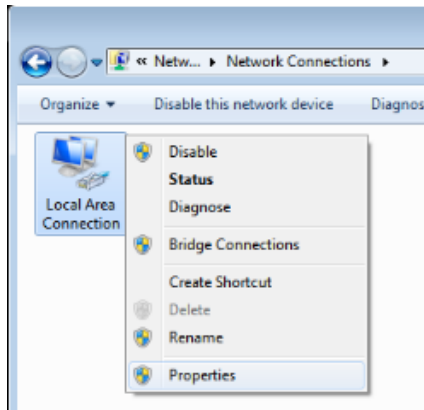
1. Liitä RJ45-kaapeli projektorin ja tietokoneen (kannettava) RJ45-portteihin.



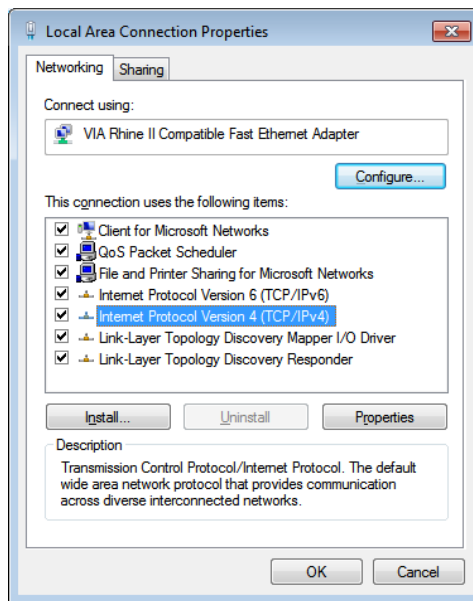
2. Valitse tietokoneessa (kannettava) **Käynnistä** → **Ohjauspaneeli** → **Verkko ja internet**.



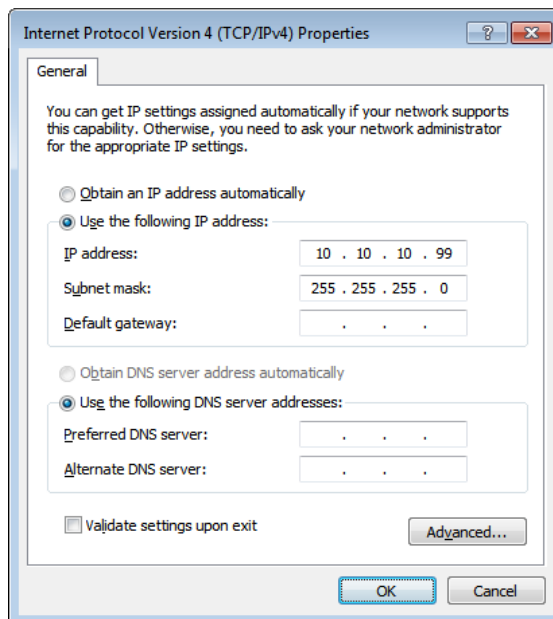
3. Napsauta hiiren oikealla painikkeella **Lähiverkko** ja valitse **Ominaisuudet**.



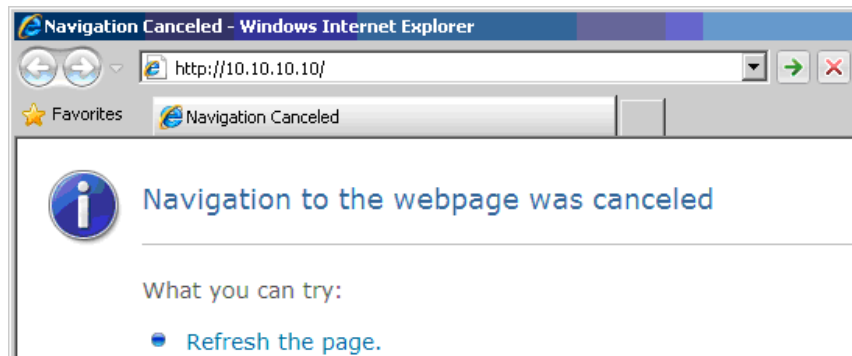
4. Valitse **Ominaisuudet**-ikkunassa **Verkko**-välilehti ja valitse **Internet-protokolla (TCP/IP)**.
5. Napsauta **Ominaisuudet**-kohtaa.



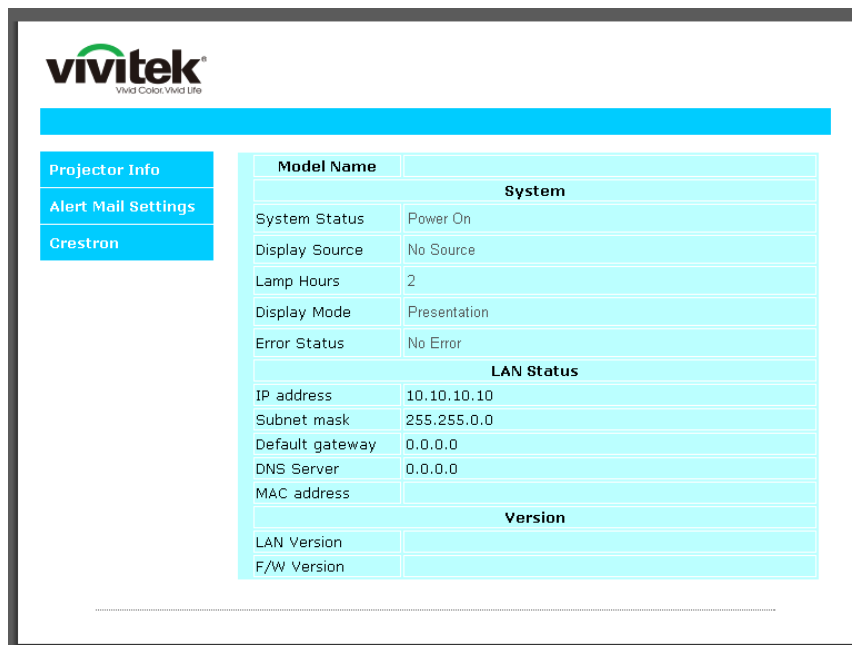
6. Napsauta **Käytä seuraavaa IP-osoitetta** -kohtaa ja täytä IP-osoite ja aliverkon peite -kentät ja napsauta **OK**-painiketta.



7. Paina projektorin **VALIKKO**-painiketta.
8. Valitse **Asetukset2** → **Lisäasetukset1** → **Verkko**
9. Kun olet **Verkko**-kohdassa, syötä seuraavat tiedot:
 - ▶ DHCP: Pois
 - ▶ IP-osoite: 10.10.10.10
 - ▶ Aliverkon peite: 255.255.255.0
 - ▶ Yhdyskäytävä: 0.0.0.0
 - ▶ DNS-palvelin: 0.0.0.0
10. Vahvista asetukset painamalla **↵** (Enter) / **▶** -painiketta.
 Avaa web-selain
 (esimerkiksi Microsoft Internet Explorer ja Adobe Flash Player 9.0 tai uudempi).



11. Näppäile osoiteriville IP-osoite: 10.10.10.10.
12. Paina **↵** (Enter) / **▶** -painiketta.
 Projektori on asetettu etähallintaan. LAN/RJ45-toimintosisivu näyttää seuraavalta.





Expansion Options

Crestron Control IP Address <input type="text"/> IP ID <input type="text"/> Control Port <input type="text"/> <input type="button" value="Control Set"/>		Projector Projector Name <input type="text" value="PJ01"/> Location <input type="text" value="RM01"/> Assigned To <input type="text" value="Sir"/> <input type="button" value="Set"/> Network Config <input type="checkbox"/> DHCP Enabled IP Address <input type="text" value="10.10.10.10"/> Subnet Mask <input type="text" value="255.255.255.0"/> Default Gateway <input type="text" value="0.0.0.0"/> DNS Server <input type="text" value="0.0.0.0"/> <input type="button" value="Net Set"/>		User Password <input type="checkbox"/> Usr Enabled Password <input type="text"/> Confirmed <input type="text"/> <input type="button" value="Usr Set"/> Admin Password <input type="checkbox"/> Adm Enabled Password <input type="text"/> Confirmed <input type="text"/> <input type="button" value="Adm Set"/>	
<input type="button" value="Tools Exit"/>					

LUOKKA	KOHTA	TULOPITUUS
Crestron-ohjaus	IP-osoite	15
	IP-tunnus	3
	Portti	5
Projektori	Projektorin nimi	10
	Sijainti	10
	Määritetty kohteelle	10
Verkkokonfigurointi	DHCP (käytössä)	(Ei sovellu)
	IP-osoite	15
	Aliverkon peite	15
	Oletusyhdydskäytävä	15
	DNS-palvelin	15
Käyttäjän salasana	Käytössä	(Ei sovellu)
	Uusi salasana	10
	Vahvista	10
Järjestelmänvalvojan salasana	Käytössä	(Ei sovellu)
	Uusi salasana	10
	Vahvista	10

Katso lisätietoja osoitteesta <http://www.crestron.com>.

Sähköposti-ilmoitusten valmistelu

1. Varmista, että käyttäjä pystyy käyttämään LAN RJ45 -toiminnon kotisivua web-selaimella (esim. Microsoft Internet Explorer v6.01/v8.0).
2. Napsauta LAN/RJ45-kotisivulla **Ilmoitussähköpostiasetukset**.

The screenshot shows the Vivitek web interface. On the left, there is a navigation menu with three items: 'Projector Info', 'Alert Mail Settings' (circled in red), and 'Crestron'. The main content area displays a table of system information:

Model Name	
System	
System Status	Power On
Display Source	No Source
Lamp Hours	2
Display Mode	Presentation
Error Status	No Error
LAN Status	
IP address	10.10.10.10
Subnet mask	255.255.0.0
Default gateway	0.0.0.0
DNS Server	0.0.0.0
MAC address	
Version	
LAN Version	
F/W Version	

3. Nämä syöttöruudut **Ilmoitussähköpostiasetukset**-kohdassa ovat oletuksena tyhjiä.

The screenshot shows the 'Send E-Mail' configuration page in the Vivitek web interface. The left navigation menu has 'Alert Mail Settings' selected. The main content area is titled 'Send E-Mail' and includes the following instructions and fields:

Enter the appropriate settings in the fields below:
(Your SMTP server may not require a user name or password.)

SMTP Server: Port:

User Name:

Password:

From:

To:

CC:

E-mail Alert Options:

Fan lock : **Over_Heat:**

Case Open: **Lamp Fail:**

Lamp Hours Over: **Filter Hours Over:**

Weekly Report:

4. Lähettääksesi ilmoituspostia, syötä seuraavat tiedot:

SMTP -kenttä on postipalvelin sähköpostin lähettämistä varten (SMTP-protokolla). Tämä kenttä on pakollinen.

Vastaanottaja-kenttään tulee vastaanottajan sähköpostiosoite (esim. projektorin pääkäyttäjä). Tämä kenttä on pakollinen.

Kopio-kenttä lähettää kopion ilmoituksesta määritettyyn sähköpostiosoitteeseen. Tämä kenttä on valinnainen (esim. projektorin pääkäyttäjän assistentti).

Lähettäjä-kenttään tulee lähettäjän sähköpostiosoite (esim. projektorin pääkäyttäjä). Tämä kenttä on pakollinen.

Valitse ilmoitusehdot rastittamalla haluamasi valintaruudut.

vivitek
vivo Color-Vivid Life

Projector Info
Alert Mail Settings
Crestron

Send E-Mail

Enter the appropriate settings in the fields below:
(Your SMTP server may not require a user name or password.)

SMTP Server: mail.corp.com **Port:** 25
User Name: Sender.US
Password: *****
Mail Server Apply

From: send@mail.corp.com
To: rcvr1@mail.corp.com
CC: rcvr2@mail.corp.com
Mail Address Apply

E-mail Alert Options:
Fan lock : **Over_Heat:**
Case Open: **Lamp Fail:**
Lamp Hours Over: **Filter Hours Over:**
Weekly Report:
Alert Option Apply

Send Test Mail

Huomaa: Täytä kaikki kentät, kuten yllä on kuvattu. Käyttäjä voi napsauttaa **Lähetä testiposti**-valintaa testatakseen, onko asetus oikein. Jotta ilmoitussähköpostin lähetys onnistuu, on valittava ilmoitusehdot ja oikea sähköpostiosoite.

RS232 by Telnet -toiminto

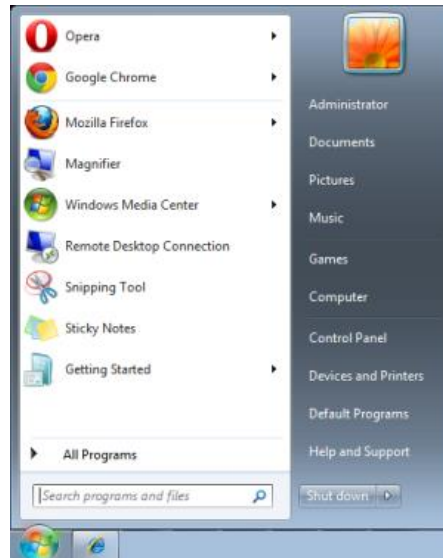
Sen lisäksi, että projektori on liitetty RS232-liittymään "Hyper-pääte"-tiedonsiirrolla erityisellä RS232-komento-ohjauksella, on olemassa vaihtoehtoinen RS232-komento-ohjaustapa, ns. "RS232 by TELNET" LAN/RJ45-liittymälle.

"RS232 by TELNET"-toiminnon pikaopas

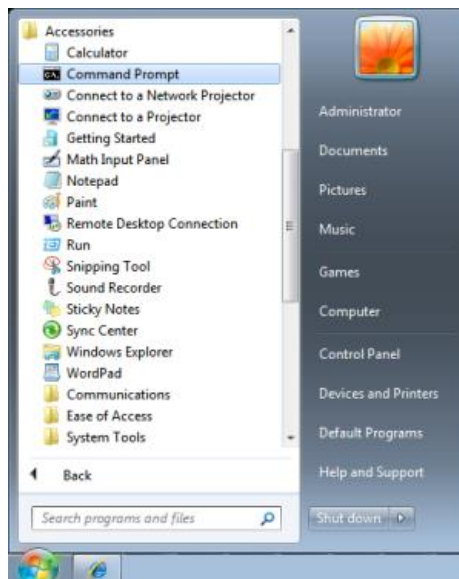
Tarkista ja hae IP-osoite projektorin kuvaruutuvalikolla.

Varmista, että kannettava/pöytätietokone voi käyttää projektorin web-sivua.

Varmista, että "Windows-palomuuri"-asetus on pois käytöstä siltä varalta, että kannettava/pöytätietokone suodattaisi "TELNET"-toiminnon.



Käynnistä => Kaikki ohjelmat => Lisälaitteet => Komentokehote



Anna komentomuoto kuten alla:

telnet ttt.xxx.yyy.zzz 23 ("Enter"-näppäin painettuna)

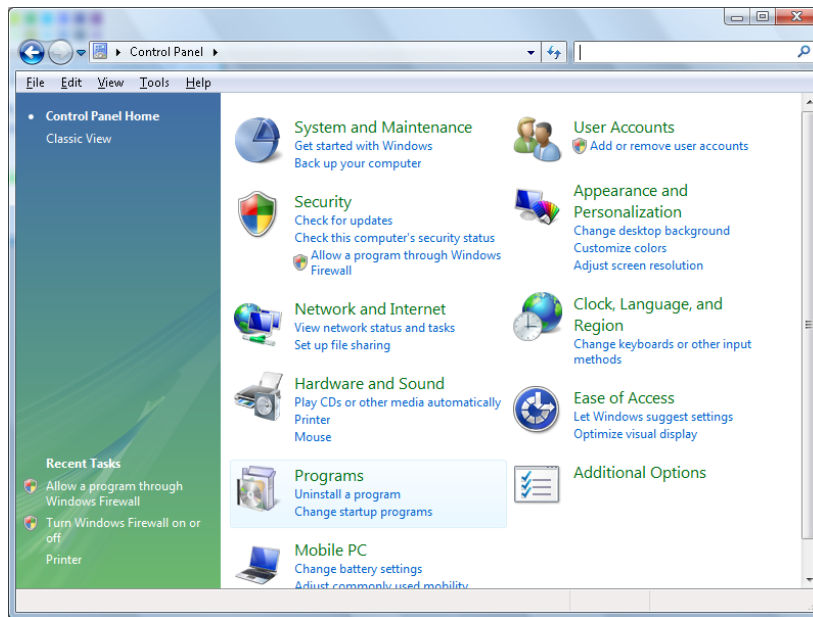
(ttt.xxx.yyy.zzz: projektorin IP-osoite)

Jos Telnet-yhteys on valmis ja käyttäjä pystyy käyttämään RS232-komentosyötettä, silloin RS232-komento toimii "Enter"-näppäin painettuna.

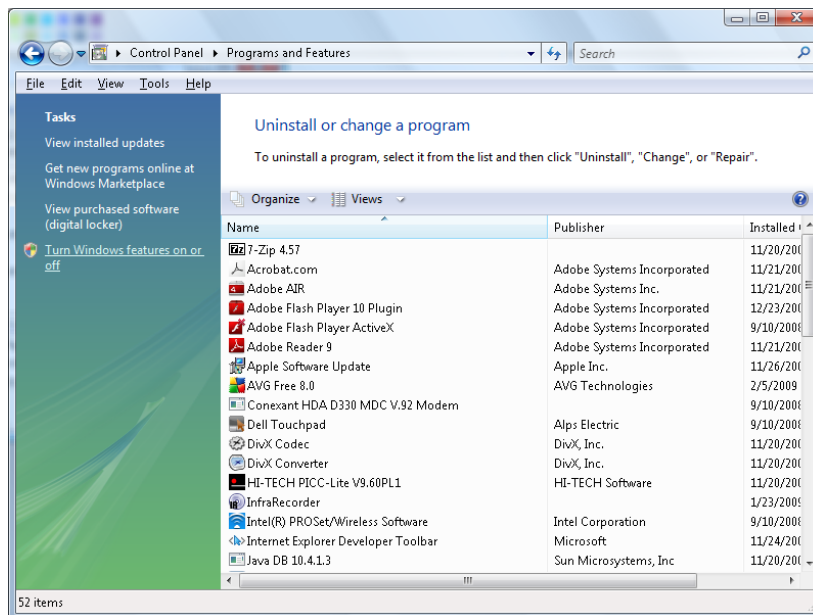
TELNET-toiminnon käyttöönotto Windows / 7 / 8 / 10 :ssä

"TELNET"-toiminto ei sisälly Windows:n oletusasennukseen. Loppukäyttäjä saa sen kuitenkin käyttöön "Windowsin ominaisuuksien ottaminen käyttöön tai poistaminen käytöstä"-valinnalla.

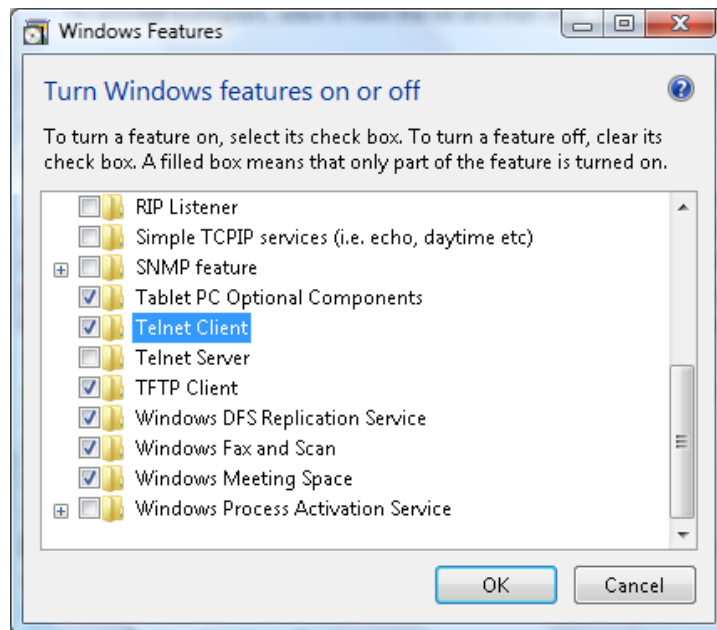
Avaa Windows:n "Ohjauspaneeli"



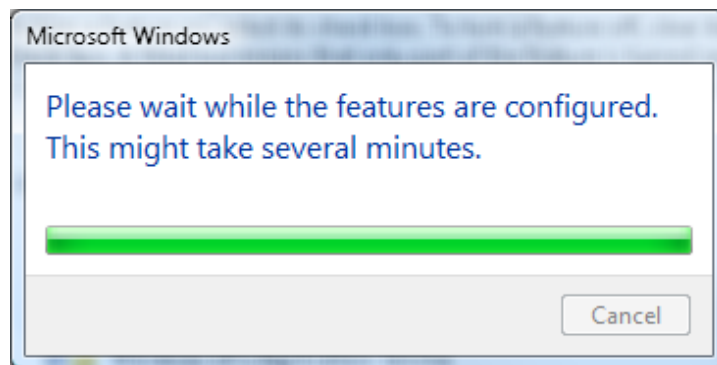
Avaa "Ohjelmat"



Valitse "Windowsin ominaisuuksien ottaminen käyttöön tai poistaminen käytöstä" avataksesi sen



Valitse "Telnet Client"-valinta ja paina OK-painiketta.



"RS232 by TELNET"-tekniset tiedot:

1. Telnet: TCP
2. Telnet-portti: 23
(saat lisätietoja ottamalla yhteyttä huoltoedustajaan tai -tiimiin)
3. Telnet-apuohjelma: Windows "TELNET.exe" (konsolitila)
4. RS232-by-Telnet-ohjauksen yhteyden katkaisu normaalisti: Sulje Windows Telnet -apuohjelma suoraan, kun TELNET-yhteys on valmis
5. Telnet-ohjauksen rajoitus 1: Telnet-ohjaussovelluksella on alle 50 tavua peräkkäistä verkkohyötykuormaa.
Telnet-ohjauksen rajoitus 2: Telnet-ohjauksen yhdelle täydelliselle RS232-komennolle on alle 26 tavua.
Telnet-ohjauksen rajoitus 3: Minimiviiveen seuraavalle RS232-komennolle on oltava yli 200 (ms).
(* , Windows:ssä sisäinen "TELNET.exe"-apuohjelma, "Enter"-näppäin painettuna tuottaa "Rivinvaihto" ja "Uusi rivi"-koodin.)

Lisäasetukset 2 -ominaisuus

Paina **Valikko**-painiketta avataksesi **OSD**-valikon. Paina ◀▶-painikkeita siirtyäksesi **Asetukset 2** -valikkoon. Paina ▼▲-painikkeita siirtyäksesi **Lisäasetukset 2** -valikkoon ja paina sitten **Enter**- tai ▶-painiketta. Käytä ▲▼-painikkeita ylös ja alas siirtymiseen **Lisäasetukset 2** -valikossa. Siirry muuttamaan asetusten arvoja painamalla ◀▶-painikkeita.



KOHTA	KUVAUS
Uniajastin (min)	Siirry asettamaan uniajastin painamalla ◀▶-kohdistinpainikkeita. Projektori kytkeytyy automaattisesti pois päältä esiasetetun ajan kuluttua.
Lähdesuodatin	Siirry Lähdesuodatin-valikkoon painamalla ◀ (Enter) / ▶-painiketta. Katso sivulta 53 lisätietoja <i>Lähdesuodatin</i> -toiminnosta.
Ilmansuodatinasetukset	Paina ◀ (Enter) / ▶ siirtyäksesi Ilmansuodatinasetukset-valikkoon. Katso sivulta 54 lisätietoja <i>Ilmansuodatinasetukset</i> -toiminnosta.

Lähdesuodatin

Paina **ENTER**-painiketta siirtyäksesi **Lähdesuodatin**-alavalikkoon.



KOHTA	KUVAUS
HDMI1	Paina ◀▶-kohdistinpainiketta siirtyäksesi ja ottaaksesi HDMI1-lähteen käyttöön tai pois käytöstä.
HDMI2	Paina ◀▶ -kohdistinpainiketta siirtyäksesi ja ottaaksesi käyttöön tai pois käytöstä Aloitusnäyttölogon.
HDMI3 / MHL	Paina ◀▶-kohdistinpainiketta siirtyäksesi ja ota käyttöön tai pois käytöstä HDMI3 / MHL-yhteensopiva lähde.
VGA	Paina ◀▶ -kohdistinpainiketta siirtyäksesi ja ottaaksesi käyttöön tai pois käytöstä VGA-lähteen.
Komposiittivideo	Paina ◀▶ -kohdistinpainiketta siirtyäksesi ja ottaaksesi käyttöön tai pois käytöstä Komposiittivideo-lähteen.
HDBaseT	Paina ◀▶ -kohdistinpainiketta siirtyäksesi ja ottaaksesi käyttöön tai pois käytöstä HDBaseT-lähteen.

Ilmansuodatinasetukset

Paina **ENTER**-painiketta siirtyäksesi **Ilmansuodatinasetukset**-alavalikkoon.



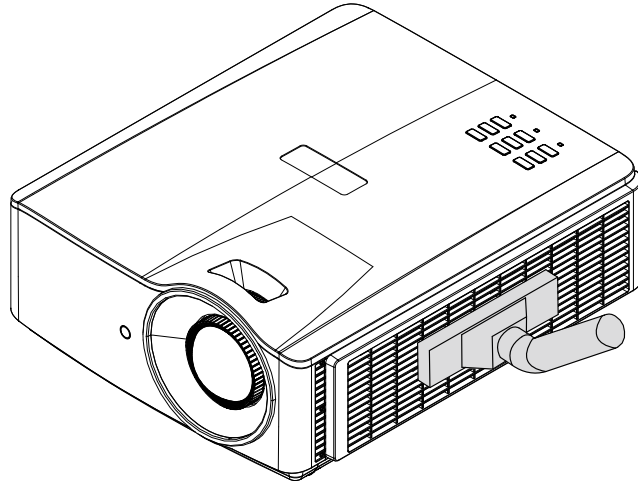
KOHTA	KUVAUS
Ilmasuodatintunnit	Näyttää Ilmansuodatintunnit.
Aikamuistutus	Siirry valitsemaan aikamuistutus painamalla ◀▶-kohdistinpainikkeita.
Nollaa ajastin	Vahvista asetukset painamalla ◀ (Enter) / ▶ -painiketta

KUNNOSSAPITO JA TURVALLISUUS

Ilmansuodattimen puhdistaminen

Ilmansuodatin estää pölyn kertymisen projektorin sisällä olevien optisten osien pinnalle. Jos suodatin on likainen tai tukossa, projektori voi ylikuumentua tai heijastetun kuvan laatu voi huonontua.

- 1.** Sammuta projektori ja irrota virtajohto pistorasiasta.
- 2.** Suodattimen puhdistaminen pölyimurilla.



Vaara:

On suositeltavaa välttää projektorin käyttämistä pölyisissä tai savuisissa ympäristöissä, koska se voi aiheuttaa huonon kuvanlaadun.

Jos suodatin on tukossa eikä sitä pysty puhdistamaan, vaihda uusi suodatin.

Huomautus:

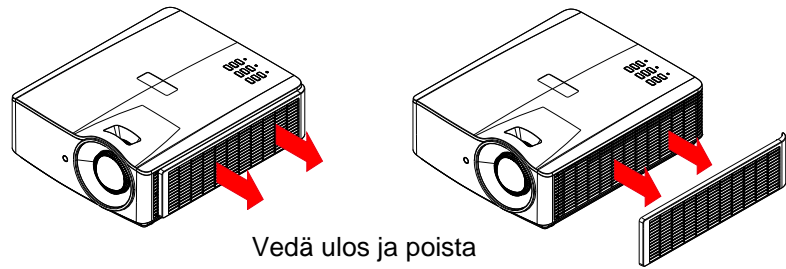
Porrasjakkaran käyttö on suositeltavaa suodatinta huollettaessa. Älä irrota projektoria seinäkiinnityksestä.

Suodattimen vaihto

1. Sammuta projektori ja irrota virtajohto pistorasiasta.

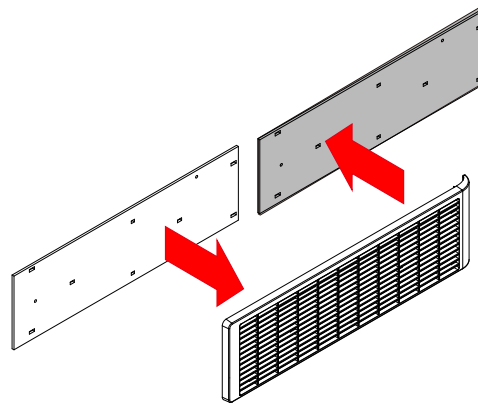
Puhdista pöly projektorista ja ilma-aukkojen ympäriltä.

Poista suodatinmoduuli projektorista

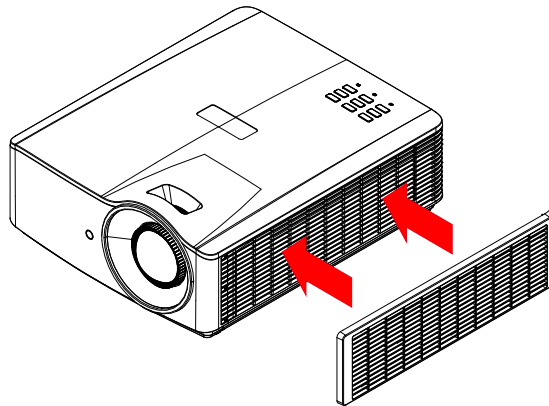


2. Nosta suodatin suodatinkannesta.

Aseta uusi suodatin kanteen.



3. Aseta suodattimen kansi takaisin projektoriin.



4. Kytke projektori päälle ja nollaa ilmansuodatinajastin, kun ilmansuodatin on vaihdettu.
Ilmansuodatinajastimen nollaus:
Paina **VALIKKO** > Valitse **Asetukset 2** >> **Lisäasetukset 2** >>>
Ilmansuodatinasetukset ja valitse **Nollaa ajastin**. Paina **↵** (Enter) / **▶** nollataksesi ajastimen.



Varoitus:

Älä pese suodatinta vedellä tai muulla nesteellä.



Tärkeää:

Suodattimen LED-valo palaa, kun suodattimen huoltoaika on käsillä.
Jos suodatin on rikkoutunut, käytä uutta.

Projektorin puhdistaminen

Projektorin pitäminen puhtaana pölystä ja liasta auttaa varmistamaan laitteen häiriöttömän toiminnan.



Varoitus:

1. Varmista, että sammutat projektorin ja irrotat virtajohdon vähintään 30 minuuttia ennen puhdistusta. Jollei niin tehdä, seurauksena voi olla vakava palovamma.
2. Käytä puhdistukseen vain kostutettua liinaa. Älä päästä vettä tuuletusaukoista projektorin sisään.
3. Jos vain vähän vettä joutuu projektorin sisään puhdistuksen aikana, jätä projektori virtajohto irrotettuna hyvin tuuletettuun tilaan useiksi tunneiksi ennen käyttöä.
4. Jos puhdistuksen yhteydessä vettä pääsee paljon projektorin sisään, projektori on toimitettava huoltoon.

Linssin puhdistaminen

Useimmat kameraliikkeet myyvät optisten linssien puhdistusvälineitä. Projektorin linssi puhdistetaan seuraavasti.

1. Levitä hiukan optisen linssin puhdistusainetta puhtaalle, pehmeälle liinalle. (Älä levitä puhdistusainetta suoraan linssille.)
2. Pyyhi linssiä kevyesti kiertävällä liikkeellä.



Vaara:

1. Älä käytä hankaavia puhdistusaineita tai liuottimia.
2. Vältäaksesi projektorikotelon värimuutokset tai haalistumisen, älä päästä sille puhdistusainetta.

Kotelon puhdistaminen

Projektorikotelo puhdistetaan seuraavasti.

1. Pyyhi pölyt puhtaalla, kostealla liinalla.
2. Kostuta liina lämpimällä vedellä ja miedolla puhdistusaineella (kuten astianpesuaine) ja pyyhi kotelo.
3. Huuhtelee pesuneste pois liinasta ja pyyhi projektori uudelleen.



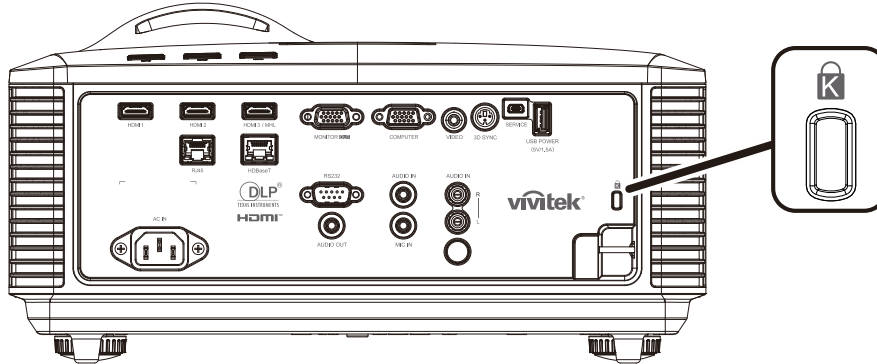
Vaara:

Estääksesi kotelon värimuutokset tai haalistumisen älä käytä hankaavia alkoholipohjaisia puhdistusaineita.

Fyysisen lukon käyttö

Kensington -turvakolon käyttö

Jos olet huolissasi turvallisuudesta, kiinnitä projektori johonkin kiinteään kohteeseen turvakaapelilla Kensington lukkokolosta.



Huomautus:

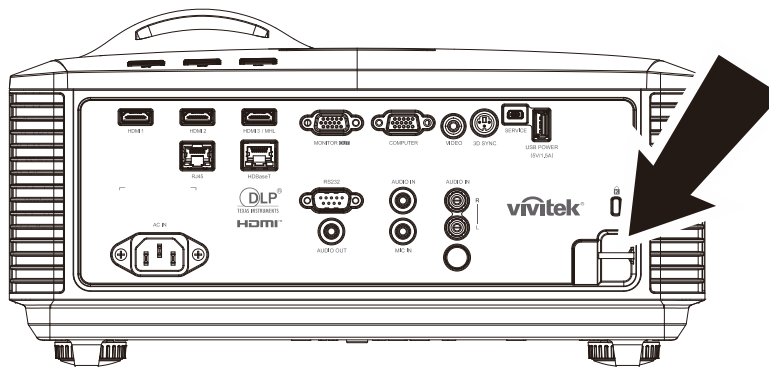
Ota yhteys jälleenmyyjään saadaksesi lisätietoja sopivan Kensington-turvakaapelin ostamiseksi.

Turv lukko vastaa Kensingtonin MicroSaver Security -järjestelmää. Jos sinulla on kommentoitavaa aiheesta, ota yhteys osoitteeseen: Kensington, 2853 Campus Drive, San Mateo, CA 94403, U.S.A. Puh: 800-535-4242, <http://www.Kensington.com>.

Turvapalkin lukon käyttö

Salasanasuojauksen ja Kensington-lukon lisäksi, turvapalkin aukko helpottaa projektorin suojausta valtuuttamattomalta siirtämiseltä.

Katso seuraava kuva.



Yleisiä ongelmia ja ratkaisuja

Näissä ohjeissa annetaan vihjeitä projektorin käytössä mahdollisesti ilmenevien ongelmien käsittelyyn. Jos ongelma ei ratkea, pyydä apua jälleenmyyjältä.

Usein vianetsintään aikaa käytettäessä ongelmalla on niinkin yksinkertainen syy kuin löysä liitäntä. Tarkista seuraava, ennen kuin siirryt ongelmakohtaisiin ratkaisuihin.

- *Käytä toista sähkölaitetta varmistaaksesi toimiiko pistorasia.*
- *Varmista, että projektori on kytketty päälle.*
- *Varmista, että kaikki liitännät on liitetty kunnolla.*
- *Varmista, että liitetty laite on kytketty päälle.*
- *Varmista, ettei liitetty tietokone ole valmiustilassa.*
- *Varmista, että liitetty kannettava tietokone on konfiguroitu ulkoista näyttöä varten.*
(Tämä tehdään tavallisesti kannettavan tietokoneen Fn-painikeyhdistelmää käyttäen.)

Vihjeitä vianetsintään

Kokeile kunkin ongelmakohtaisen osan vaiheita ehdotetussa järjestyksessä. Sen avulla voit ratkaista joitakin ongelmia nopeammin.

Yritä paikallistaa ongelma ja välttää siten toimivien osien vaihtaminen.

Jos esimerkiksi vaihdat paristot ja ongelma ei poistu, aseta alkuperäiset paristot takaisin ja siirry seuraavaan vaiheeseen.

Pidä kirjaa vaiheista, joita teet vikaa etsiessäsi: Nämä tiedot voivat olla hyödyllisiä, kun soitat tekniseen tukeen, tai jos luovutat laitteen huoltohenkilökunnalle.

LED-virheviestit

VIRHEKODIVIESTIT	VIRRAN LED-MERKKIVALO	VALO LED-MERKKIVALO	LÄMPÖTILAN LED-MERKKIVALO
Valolähde valmis	PÄÄLLE	POIS	POIS
Käynnistä	Vilkkuu	POIS	POIS
Jäähdytys	Vilkkuu	POIS	POIS
Yliämpötila T1	POIS	Vilkkuu 1 kertaa	PÄÄLLE
Yliämpötila T2	POIS	Vilkkuu 2 kertaa	PÄÄLLE
Yliämpötila T3	POIS	Vilkkuu 3 kertaa	PÄÄLLE
Yliämpötila T4	POIS	Vilkkuu 4 kertaa	PÄÄLLE
Yliämpötila T5	POIS	Vilkkuu 5 kertaa	PÄÄLLE
Lämpökatkaisimen tunnistinvirhe	Vilkkuu 4 kertaa	POIS	POIS
Valolähdevirhe	Vilkkuu 5 kertaa	POIS	POIS
TUULETIN1-virhe	Vilkkuu 6 kertaa	Vilkkuu 1 kertaa	POIS
TUULETIN2-virhe	Vilkkuu 6 kertaa	Vilkkuu 2 kertaa	POIS
TUULETIN3-virhe	Vilkkuu 6 kertaa	Vilkkuu 3 kertaa	POIS
TUULETIN4-virhe	Vilkkuu 6 kertaa	Vilkkuu 4 kertaa	POIS
TUULETIN5-virhe	Vilkkuu 6 kertaa	Vilkkuu 5 kertaa	POIS
TUULETIN6-virhe	Vilkkuu 6 kertaa	Vilkkuu 6 kertaa	POIS
TUULETIN7-virhe	Vilkkuu 6 kertaa	Vilkkuu 7 kertaa	POIS
TUULETIN8-virhe	Vilkkuu 6 kertaa	Vilkkuu 8 kertaa	POIS
TUULETIN9-virhe	Vilkkuu 6 kertaa	Vilkkuu 9 kertaa	POIS
TUULETIN10-virhe	Vilkkuu 6 kertaa	Vilkkuu 10 kertaa	POIS
1W MCU tunnistaa skaalaajan lakanneen toimimasta	Vilkkuu 2 kertaa	POIS	POIS
Kotelo auki	Vilkkuu 7 kertaa	POIS	POIS
Linssi auki	Vilkkuu 7 kertaa	Vilkkuu 1 kertaa	POIS
DMD-virhe	Vilkkuu 8 kertaa	POIS	POIS
Väripyörävirhe	Vilkkuu 9 kertaa	POIS	POIS
Fosforipyörävirhe	Vilkkuu 9 kertaa	Vilkkuu 1 kertaa	POIS

Virheen ilmetessä irrota virtajohto ja odota yksi (1) minuutti ennen kuin käynnistät projektoria uudelleen. Jos Virran tai Valon LED-merkkivalot vilkkuvat edelleen tai Ylikuumenemisen LED-merkkivalo palaa, ota yhteys huoltokeskukseen.

Kuvaongelmat

Ongelma: Näytölle ei ilmesty kuvaa

1. Varmista kannettavan tai pöytätietokoneen asetukset.
2. Sammuta kaikki laitteet ja käynnistä ne uudelleen oikeassa järjestyksessä.

Ongelma: Kuva on epätarkka

1. Paina projektoria **Tarkennus**-painiketta.
2. Paina kaukosäätimen tai projektoria **Automaattinen**-painiketta.
3. Varmista, että projektoria etäisyys heijastusnäytöstä on määritetyllä alueella.
4. Tarkista, että projektoria linssi on puhdas.

Ongelma: Kuva on leveämpi ylhäällä tai alhaalla (Trapetsi-ilmiö)

1. Sijoita projektori niin, että se on mahdollisimman kohtisuorassa heijastusnäyttöön nähden.
2. Korjaa ongelma painamalla kaukosäätimen tai projektorin **Trapetsikorjaus**-painiketta.

Ongelma: Kuva näkyy käänteisenä

Tarkista **Heijastus**-asetus kuvaruutuvalikon **Asetukset 1** -valikosta.

Ongelma: Kuvassa näkyy jälkivarjostusta

1. Aseta **Taajuus** - ja **Seuranta**-asetukset kuvaruutuvalikon **Kuva->Tietokone**-valikossa oletusasetuksiin.
2. Varmista, ettei ongelma aiheudu liitetyn tietokoneen videokortista liittämällä toinen tietokone.

Ongelma: Kuva on litteä ja ilman kontrastia

Tarkista **Kontrasti**-asetus kuvaruutuvalikon **Kuva**-valikosta.

Ongelma: Projisoidun kuvan väri ei vastaa lähteen kuvan väriä.

Säädä **Väriämpötila**- ja **Gamma**-asetukset kuvaruutuvalikon **Kuva->Lisäasetukset**-valikossa.

Valolähdeongelmia

Ongelma: Projektorista ei tule valoa.

1. Varmista, että virtakaapeli on kiinnitetty tiukasti.
2. Varmista virtalähteen kunto käyttämällä toista sähkölaitetta.
3. Käynnistä projektori oikeassa järjestyksessä ja varmista, että virran Virran LED -merkkivalo palaa.

Kaukosäädinongelmat

Ongelma: Projektori ei vastaa kaukosäätimeen.

1. Osoita kaukosäätimellä projektorin etätunnistinta.
2. Varmista ettei kaukosäätimen ja tunnistimen välillä ole esteitä.
3. Sammuta kaikki huoneen loistelamput.
4. Tarkista onko paristojen napaisuus oikein.
5. Vaihda paristot.
6. Sammuta muut lähellä olevat infrapunatoimintoa käyttävät laitteet.
7. Toimita kaukosäädin huoltoon.

Ääniongelmat

Ongelma: Ääntä ei kuulu

1. Säädä kaukosäätimellä äänenvoimakkuutta.
2. Säädä äänilähteen äänenvoimakkuutta.
3. Tarkista audiokaapeliliitännät.
4. Testaa äänilähteen audiolähtö toisilla kaiuttimilla.
5. Toimita projektori huoltoon.

Ongelma: Ääni on vääristynyt

1. Tarkista audiokaapeliliitännät.
2. Testaa äänilähteen audiolähtö toisilla kaiuttimilla.
3. Toimita projektori huoltoon.

Projektorin toimittaminen huoltoon

Jollet pysty ratkaisemaan ongelmaa, projektori on toimitettava huoltoon. Pakkaa projektori alkuperäiseen pakkaukseensa. Liitä mukaan kuvaus ongelmasta ja listaus vaiheista, jotka suoritat yrittäessäsi korjata ongelmaa: Näistä tiedoista voi olla hyötyä huoltohenkilöstölle. Saadaksesi huollon, palauta projektori liikkeeseen, josta ostit sen.

HDMI - Kysymyksiä ja vastauksia

K. Miten ”Standardi” HDMI-kaapeli eroaa ”High-Speed” HDMI-kaapelista?

HDMI Licensing, LLC ilmoitti hiljattain, että kaapelit testataan joko Standardi- tai High-Speed-kaapeleina.

• Standardi (eli ”luokka 1”) HDMI -kaapelit on testattu käytettäväksi nopeuksilla 75 Mhz tai enintään 2,25 Gt/s, mikä vastaa 720p/1080i-signaalia.

• High Speed (eli ”luokka 2”) HDMI -kaapelit on testattu käytettäväksi nopeuksilla 340 Mhz tai enintään 10,2 Gt/s, mikä on parhaillaan korkein käytettävissä oleva kaistanleveys HDMI-kaapelilla, ja se kykenee käsittelemään 1080p-signaaleja mukaan lukien ne, joissa on lisätyt kuvasyvytydet ja/tai lisätyt virkistystaajuudet lähteestä. High-Speed -kaapelit toimivat myös korkeamman kuvatarkkuuden näytöissä, kuten WQXGA-elokuvamonitoreissa (kuvatarkkuus 2560x1600).

K. Voinko käyttää yli 10 metriä pitkiä HDMI-kaapeleita?

On olemassa monia HDMI-sovittimia, jotka toimivat HDMI-ratkaisuissa, jotka jatkavat kaapelin tehokasta pituutta tyypillisestä 10 metrin pituudesta paljon pitemmäksi. Nämä yritykset valmistavat erilaisia ratkaisuja, joihin kuuluu aktiivikaapelit (kaapeleihin rakennettu aktiivinen elektroniikkaa tehostaa signaalia ja jatkaa kaapelin pituutta), toistimet, vahvistimet sekä CAT5/6- ja kuituratkaisut.

K. Mistä tiedän onko kaapeli HDMI-sertifioitu?

Kaikkien HDMI-tuotteiden sertifiointi on pakollista valmistajille osana HDMI-yhteensopivuustestimäärityksiä. Voi kuitenkin olla tapauksia, joissa kaapeleissa on HDMI-logo, mutta niitä ei kuitenkaan ole testattu asianmukaisesti. HDMI Licensing, LLC tutkii aktiivisesti näitä tapauksia varmistaakseen, että HDMI-tavaramerkkiä käytetään asianmukaisesti markkinoilla. Suosittelemme, että asiakkaat ostavat kaapelinsa hyvämaineisista lähteistä ja luotettavista yrityksistä.

Katso lisätietoja osoitteesta <http://www.hdmi.org/learningcenter/faq.aspx#49>

TEKNISET TIEDOT

Tekniset tiedot

Mallin nimi	DU4371Z-ST / DU4372Z-ST / KU5150LST / KU5250LST / DU437AZAA-ST / DU437AZAB-ST	DU4361Z-ST
Näyttötyyppi	0.67 WUXGA, S600HB -PAKETTI	
Kuvatarkkuus	WUXGA, 1920x1200	
Heittäsuhte	0,5	
Zoomaussuhde	Korjaa	
Kuvakoko (halkaisija)	60"~325"(*)	
Heijastusetäisyys	0,65~3,5m(*)	
Trapetsikorjaus	Pystysuora	+/- 15 astetta
	Vaakasuora	+/- 15 astetta
Projektiomenetelmät	Eteen, taakse, pöytä/katto (taakse, eteen)	
Tietojen yhteensopivuus	VGA, SVGA, XGA, SXGA, SXGA+, UXGA, WUXGA@60hz, Mac	
SDTV/EDTV/ HDTV	480i, 576i, 480p, 576p, 720p, 1080i, 1080p	
Videoyhteensopivuus	NTSC (M, 3,58/4,43 MHz), PAL (B,D,G,H,I,M,N), SECAM (B,D,G,K,K1,L)	
H-Sync	15,31 – 102 kHz	
V-Sync	24–30 Hz, 47–120 Hz	
Turvallisuusvarmennukset	FCC-B, cUL, UL, CB, CE, CCC, KC, CU, BSMI, China CECP, RCM	
Toimintaolosuhteet	0°–40°C , 10–85% (kondensoitumaton)	
Ympäristöolosuhteet	-20–60 °C, 5–95 % (kondensoitumaton)	
Koko	360mm (W) x 440mm (D) x 186,3mm (H) (Mukaan lukien jalan korkeus)	
AC-tulo	AC yleinen 100–240, tyyppiä @ 110 VAC (100–240) / +/-10 %	
Virrankulutus	530 W (Normaali), 380 W (Eco), <0,5 W (Valmiustila), <2 W (on by Lan)	500 W (Normaali), 360 W (Eco), <0,5 W (Valmiustila), <2 W (on by Lan)
Valolähde: Laser-fosfori	4,7W 4 Pankkia	3,7W 4 Pankkia
Kaiutin	5W x 2	
Tuloliittimet	VGA-tulo x 1	
	Stereominiliitin x 1	
	Koposiittivideo x 1	
	HDMI (MHL) x 1, HDMI x 2	
	Audio RCA (R/L) x 1	
	HDBaseT x 1	
Lähtöliittimet	VGA x 1	
	Audiolähtö x 1	
	Mikrofonin miniliitäntä x 1	
	USB Tyyppi A virtatuulle WHDI x 1:llä	

DLP-projektori – Käyttöopas

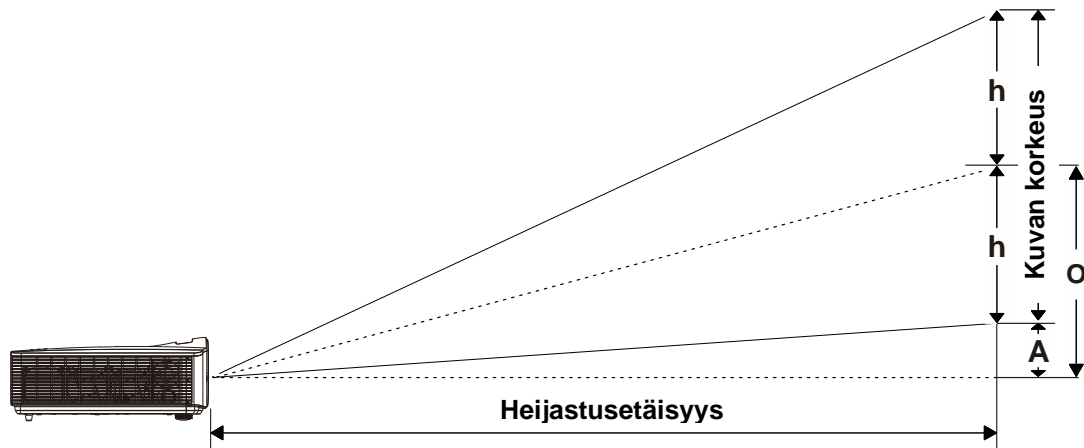
Ohjausliittimet	3D-synkronointi x 1
	RS-232C x 1
	RJ45 x 1 (10/100 Mbps)
	USB mini B huoltoon varten x 1
Suojaus	Kensington-turvalukko
	Turvapalkki

Huomaa:

Jos sinulla on kysyttävää tuotteen teknisistä tiedoista, ota yhteys paikalliseen jakelijaan.

** : Kun kuvakoko on yli 185", ylä- ja alakulmissa alkaa esiintyä häiriötä. Video- ja valokuvasisältöjen käyttö on suositeltavaa.*

Projisointietäisyys ja -koko



Projisointietäisyys- ja kokotaulukko

TR: 0,5, poikkeama=110,5%

	PROJISOINTIETÄISYYS- JA KOKOTAUUKKO						
Etäisyys (m)	0,76	0,85	0,95	1,05	1,15	1,25	1,35
Halkaisija (")	70,6	78,9	88,2	97,5	106,8	116,1	125,4
Kuvaleveys (mm)	1520,0	1700,0	1900,0	2100,0	2300,0	2500,0	2700,0
Kuvakorkeus (mm)	950,0	1062,5	1187,5	1312,5	1437,5	1562,5	1687,5
k (mm)	475,0	531,3	593,8	656,3	718,8	781,3	843,8
O (mm)	574,8	642,8	718,4	794,1	869,7	945,3	1020,9
A (mm)	99,8	111,6	124,7	137,8	150,9	164,1	177,2

poikkeama % = $(O+h)/(2 \times h) \times 100 \%$

$O=A+h$

$k=(1/2) \times (\text{kuvan korkeus})$

Ajoitustilataulukko

Tuettujen taajuuksien taulukko

Yksikkö määrittää automaattisesti PC-signaalit valitakseen asianmukaisen kuvatarkkuuden. Jotkut signaalit voivat vaatia manuaalisen säädön.

SIGNAALI	RESOLUUTIO	VAAKASYNKRONOINTI (kHz)	PYSTYSYNKRONOINTI (Hz)	KOMPOSIITTI	KOMPONENTTI	RGB/BNC (ANALOGINEN)	HDMI/HDBASET (DIGITAALINEN)
NTSC	—	15,734	60,0	○	—	—	—
PAL/SECAM	—	15,625	50,0	○	—	—	—
VESA	640 x 400	37,9	85,08	—	—	○	○
	720 x 400	31,5	70,1	—	—	○	○
	720 x 400	37,9	85,04	—	—	○	○
	640 x 480	31,5	60,0	—	—	○	○
	640 x 480	37,9	72,8	—	—	○	○
	640 x 480	37,5	75,0	—	—	○	○
	640 x 480	43,3	85,0	—	—	○	○
	800 x 600	35,2	56,3	—	—	○	○
	800 x 600	37,9	60,3	—	—	○	○
	800 x 600	46,9	75,0	—	—	○	○
	800 x 600	48,1	72,2	—	—	○	○
	800 x 600	53,7	85,1	—	—	○	○
	800 x 600	76,3	120,0	—	—	○	○
	1024 x 576	35,8	60,0	—	—	○	○
	1024 x 600	37,3	60,0	—	—	○	○
	1024 x 600	41,5	65,0	—	—	○	○
	1024 x 768	48,4	60,0	—	—	○	○
	1024 x 768	56,5	70,1	—	—	○	○
	1024 x 768	60,0	75,0	—	—	○	○
	1024 x 768	68,7	85,0	—	—	○	○
	1024 x 768	97,6	120,0	—	—	○	○
	1024 x 768	99,0	120,0	—	—	○	○
	1152 x 864	67,5	75,0	—	—	○	○
	1280 x 720	45,0	60,0	—	—	○	○
	1280 x 720	90,0	120,0	—	—	○	○
	1280 x 768	47,4	60,0	—	—	○	○
	1280 x 768	47,8	59,9	—	—	○	○
	1280 x 800	49,7	59,8	—	—	○	○
	1280 x 800	62,8	74,9	—	—	○	○
	1280 x 800	71,6	84,9	—	—	○	○
1280 x 800	101,6	119,9	—	—	○	○	

SIGNAALI	RESOLUUTIO	VAAKASYNKRONOINTI (kHz)	PYSTYSYNKRONOINTI (Hz)	KOMPOSIITTI	KOMPONENTTI	RGB/BNC (ANALOGINEN)	HDMI/HDBASET (DIGITAALINEN)
	1280 x 1024	64,0	60,0	—	—	○	○
	1280 x 1024	80,0	75,0	—	—	○	○
	1280 x 1024	91,1	85,0	—	—	○	○
	1280 x 960	60,0	60,0	—	—	○	○
	1280 x 960	85,9	85,0	—	—	○	○
	1360 x 768	47,7	60,0	—	—	○	○
	1400 x 1050	65,3	60,0	—	—	○	○
	1440 x 900	55,5	59,9	—	—	○	○
	1440 x 900	55,9	59,9	—	—	○	○
	1440 x 900	70,6	75,0	—	—	○	○
	1600 x 1200	75,0	60	—	—	○	○
	1680 x 1050	64,7	59,9	—	—	○	○
	1680 x 1050	65,3	60,0	—	—	○	○
	1920 x 1200	74,0	60,0	—	—	○	○
	1920 x 1080	67,5	60,0	—	—	○	○
Apple Macintosh	640 x 480	35,0	66,7	—	—	○	○
	832 x 624	49,7	74,5	—	—	○	○
	1024 x 768	60,2	74,9	—	—	○	○
	1152 x 870	68,7	75,1	—	—	○	○
SDTV	480i	15,734	60,0	—	○	—	○
	576i	15,625	50,0	—	○	—	○
EDTV	576p	31,3	50,0	—	○	—	○
	480p	31,5	60,0	—	○	—	○
HDTV	720p	37,5	50,0	—	○	—	○
	720p	45,0	60,0	—	○	—	○
	1080i	33,8	60,0	—	○	—	○
	1080i	28,1	50,0	—	○	—	○
	1080p	27	24,0	—	○	—	○
	1080p	28	25,0	—	○	—	○
	1080p	33,7	30,0	—	○	—	○
	1080p	56,3	50,0	—	○	—	○
1080p	67,5	60,0	—	○	—	○	

○ : Tuettu taajuus

—: Taajuutta ei tueta

★Paneelin natiivikuvatarkkuus on 1 280 x 800.

Muu kuin natiivikuvatarkkuus voi näkyä tekstin tai viivojen epätasaisena kokona.

★Väri tarkoittaa vain näytettävissä olevaa. (vain 4:3)

★ -väri tarkoittaa, että vähäinen kohina on hyväksyttävää.

★HDTV-ajoituksen päävalintatyökalu on DVD-soitin, VG828 on toissijainen

3D-tilan tuetut taajuudet -taulukko

Yksikkö määrittää automaattisesti PC-signaalit valitakseen asianmukaisen kuvatarkkouden. Jotkut signaalit voivat vaatia manuaalisen säädön.

D-SUB/HDMI -tulosignaali

SIGNAALI	RESOLUUTIO	VIRKISTYSTAAJUUS (Hz)
SVGA	800 X 600	60/120
XGA	1024 X 768	60/120
HDTV(720P)	1280 X 720	60/120
WXGA	1280 X 800	60/120

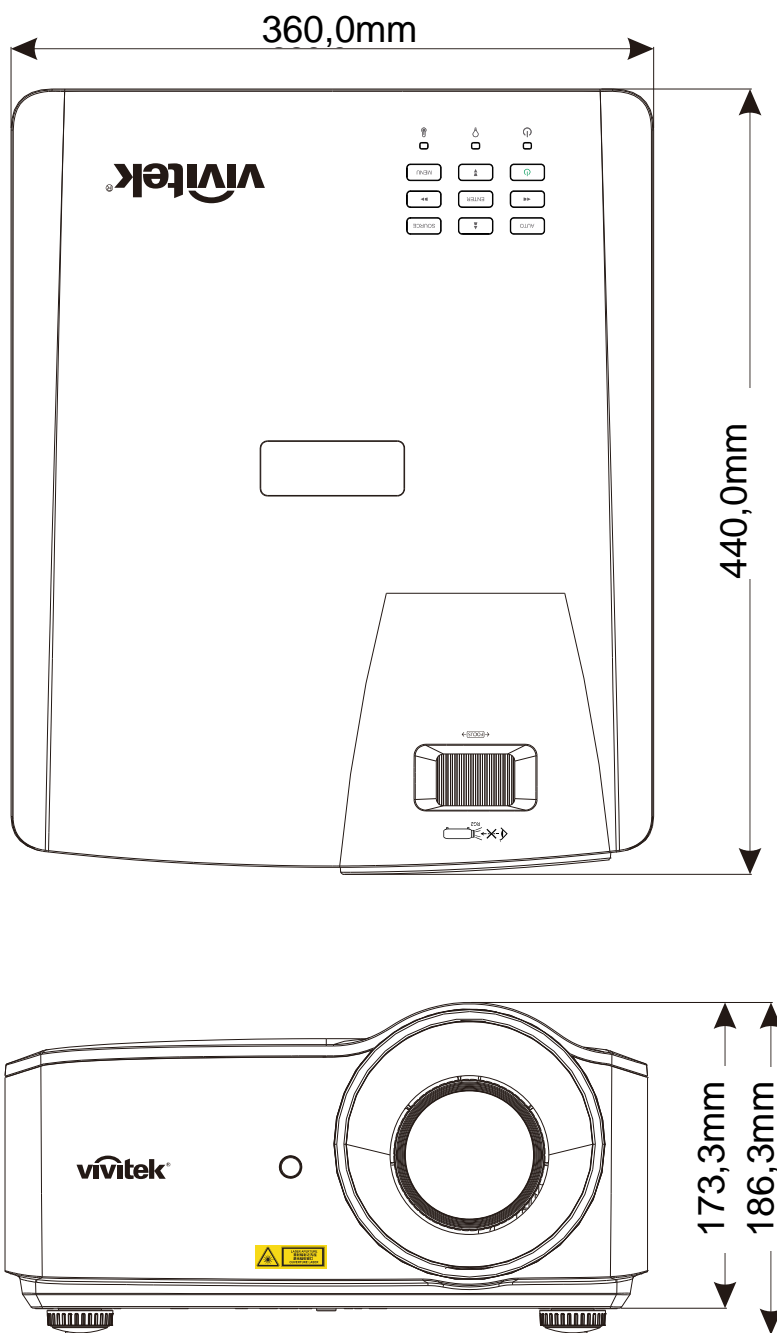
True 3D video-yhteensopivuustaulukko

Tuloresoluutiot	HDMI 1.4a 3D -tulo	Tuloajoitus		
		1 280 X 720P @ 50Hz	Ylä - ja - Ala	
		1 280 X 720P @ 60 Hz	Ylä - ja - Ala	
		1 280 X 720P @ 50Hz	Ruutujen pakkaus	
		1 280 X 720P @ 60 Hz	Ruutujen pakkaus	
		1 920 X 1080i @ 50 Hz	Vierekkäin (Puoli)	
		1 920 X 1080i @ 60 Hz	Vierekkäin (Puoli)	
		1 920 X 1080P @ 24 Hz	Ylä - ja - Ala	
		1 920 X 1080P @ 24 Hz	Ruutujen pakkaus	
	HDMI 1.3	1 920 x 1080i @ 50 Hz 1 920 x1080i @ 60 Hz 1 280 x 720P @ 50Hz 1 280 x 720P @ 60 Hz	Vierekkäin (Puoli)	SBS-tila on päällä
		1 920 x 1080i @ 50 Hz 1 920 x1080i @ 60 Hz 1 280 x 720P @ 50Hz 1 280 x 720P @ 60 Hz	Ylä - ja - Ala	TAB-tila on päällä
		480i	HQFS	3D-muoto on Frame sequential

Huomautus:

3D-lasien on tuettava 144 Hz:iä.

Projektorin mitat



FCC-varoitus

Tämä laite on testattu ja se noudattaa FCC-säädösten osan 15 Luokan B digitaalisille laitteille asetettuja rajoituksia. Nämä rajat on suunniteltu tarjoamaan kohtuullinen suoja haitallista häiriötä vastaan, kun laitteistoa käytetään kaupallisessa ympäristössä.

Tämä laite tuottaa, käyttää ja voi säteillä energiaa radiotaajuudella, ja jos sitä ei ole asennettu tai käytetä ohjeiden mukaan, se voi aiheuttaa vahingollista häirintää radioliikenteelle. Tämän laitteiston käyttö asutusalueella aiheuttaa todennäköisesti haitallista häiriötä, missä tapauksessa käyttäjä joutuu korjaamaan häiriön omalla kustannuksellaan.

Kaikki muutokset tai muunnelmat, joita ei ole nimenomaisesti hyväksytty vastuullisten osapuolten toimesta yhdenmukaiseksi, voi mitätöidä käyttäjän valtuuden tämän laitteen käyttämiseen.

Kanada

Tämä luokan B digitaalinen laite on Kanadan ICES-003-normin mukainen.

Turvallisuusvarmennukset

FCC-B, cUL, UL, CB, CE, CCC, KC, CU, BSMI, China CECP, RCM.

RS-232-tiedonsiirto

Tiedonsiirtoparametrin asettaminen

Voit käyttää sarjaohjauskomentoa komentojen syöttämiseen projektorin ohjaamiseksi tai sen toimintadatan noutamiseksi Windows-asiakaspääteohjelmistolla

Kohta	Parametri:
Bittiä sekunnissa	9 600 b/s
Databitti	8-bittinen
Parity (Pariteetti)	Ei mitään
Pysäytysbitti	1
Vuonohjaus	Ei mitään

Huomautus:

* UART-päätteen aikakatkaisu on 0,5 s.

* Molemmat ovat käytettävissä isoilla tai pienillä kirjaimilla

Käyttökomennot

Käyttökomentosyntaksi

Käyttökomennon etuliite on "op", jota seuraa ohjauskomentoja ja asetuksia, jotka on erotettu tyhjällä välillä [SP], ja se päättyy rivinvaihtopariin "CR" ja "ASCII hex 0D"-merkintään. Sarjaohjauskomentojen syntaksi:

op[SP]<käyttökomento>[SP]<asetusarvo>[CR]

op Vakio, joka ilmaisee tämän olevan käyttökomento.

[SP] Ilmaisee yhden tyhjän välin.

[CR] Ilmaisee komennon päättymisen rivinvaihtoparilla "CR" ja "ASCII hex 0D"-merkinnällä.

Asetusarvo Toimintakomennon asetukset

Asetusmerkkijonojen tyypit	Asetusten merkit	Kuvaus
Nykyisen asetuksen kysely	?	Kysymysmerkki "?" ilmaisee nykyisen asetuksen kyselyn
Asetus	= <asetukset>	Syntaksi: Symboli "=" etuliitteenä asetusarvot
Lisää asetuskohteiden asetusjärjestystä	+	Jotkut asetukset muuttuvat vaiheittain. Symboli "+" ilmaisee muuttumista yhden askeleen ylöspäin
Vähennä asetuskohteiden asetusjärjestystä	-	Jotkut asetukset muuttuvat vaiheittain. Symboli "-" ilmaisee muuttumista yhden askeleen alaspäin
Suorita toimintakomento	Ei mitään	Tietyt toimintakomennot suoritetaan syöttämisen jälkeen ilman lisäasetuksia tai säätimiä.

Esimerkkejä:

Ohjauskohteet	Syöttökomentorivi	Projektorin paluuviesti
Suorita komento	reset.all[CR]	RESET.ALL
Nykyisen kirkkauden kysely	op bright ?[CR]	OP BRIGHT = 50
Aseta kirkkaus	op bright = 100[CR]	OP BRIGHT = 100
Kirkkausarvo + 1	op bright +[CR]	OP BRIGHT = "new value"
Kirkkausarvo - 1	op bright -[CR]	OP BRIGHT = "new value"
Pois alueelta tai ei tuettu	op bright = 200[CR]	OP BRIGHT = NA
Laiton komento	op abright = 100[CR]	*Illegal format#

DLP-projektori – Käyttöopas

Huomautus:

Varmista useita komentoja lähetettäessä, että viimeisen komennon paluuviesti vastaanotetaan ennen seuraavan lähettämistä.

Toiminto	Käyttö	Aseta	Hae	Inc	Dec	EXE	Arvot
Auto Source	auto.src	V	V				0 : Off 1 : On
Video AGC	video.agc	V	V				0 : Off 1 : On
Video Saturation	video.saturation	V	V	V	V		0 ~ 100
Video Tint	video.tint	V	V	V	V		0 ~ 100
Closed Caption	cc	V	V				0 : Off 1 : On
Horizontal Position	h.pos	V	V	V	V		-5 ~ +5 -100 ~ +100(Auto Sync Off)
Vertical Position	v.pos	V	V	V	V		-5 ~ +5 -100 ~ +100(Auto Sync Off)
Phase(Frequency)	phase	V	V	V	V		0 ~ 31
clock (Tracking)	clock	V	V	V	V		-5 ~ +5
Auto Sync	auto.sync	V	V				0 : Off 1 : On
HDBaseT Control	hdbaset	V	V				0 : Off 1 : On
HDBaseT Connect	hdbaset.connect		V				0 : Disconnect 1 : Connected
3D	threed	V	V				0 : Off 1 : DLP-Link 2 : IR
3D Sync Invert	threed.syncinvert	V	V				0 : Off 1 : On
3D Format	threed.format	V	V				0 : Frame Sequential 1 : Top / Bottom 2 : Side by side 3 : Frame Packing
Picture Mode	pic.mode	V	V				0 : Presentation 1 : Bright 2 : Game 3 : Movie 4 : Vivid 5 : TV 6 : sRGB 8 : DICOM SIM 9 : User 10 : User2
Brightness	bright	V	V	V	V		0 ~ 100
Contrast	contrast	V	V	V	V		0 ~ 100
HSG/Red Gain	hsg.r.gain	V	V	V	V		0 ~ 100
HSG/Green Gain	hsg.g.gain	V	V	V	V		0 ~ 100
HSG/Blue Gain	Hsg.b.gain	V	V	V	V		0 ~ 100
HSG/Cyan Gain	hsg.c.gain	V	V	V	V		0 ~ 100
HSG/Magenta Gain	hsg.m.gain	V	V	V	V		0 ~ 100
HSG/Yellow Gain	hsg.y.gain	V	V	V	V		0 ~ 100
HSG/Red/Saturation	hsg.r.sat	V	V	V	V		0 ~ 100

Toiminto	Käyttö	Aseta	Hae	Inc	Dec	EXE	Arvot
HSG/Green/Saturation	hsg.g.sat	V	V	V	V		0 ~ 100
HSG/Blue/Saturation	Hsg.b.sat	V	V	V	V		0 ~ 100
HSG/Cyan/Saturation	hsg.c.sat	V	V	V	V		0 ~ 100
HSG/Magenta/Saturation	hsg.m.sat	V	V	V	V		0 ~ 100
HSG/Yellow/Saturation	Hsg.y.sat	V	V	V	V		0 ~ 100
HSG/Red/Hue	hsg.r.hue	V	V	V	V		0 ~ 100
HSG/Green/Hue	hsg.g.hue	V	V	V	V		0 ~ 100
HSG/Blue/Hue	Hsg.b. hue	V	V	V	V		0 ~ 100
HSG/Cyan/Hue	hsg.c. hue	V	V	V	V		0 ~ 100
HSG/Magenta/Hue	hsg.m. hue	V	V	V	V		0 ~ 100
HSG/Yellow/Hue	Hsg.y. hue	V	V	V	V		0 ~ 100
HSG/White/Red Gain	hsg.wr.gain	V	V	V	V		0 ~ 100
HSG/White/Green Gain	hsg.wg.gain	V	V	V	V		0 ~ 100
HSG/White/Blue Gain	Hsg.wb.gain	V	V	V	V		0 ~ 100
Brilliant Color	bri.color	V	V	V	V		0 ~ 10
Sharpness	sharp	V	V	V	V		0 ~ 31
Gamma	gamma	V	V				0 : 1.8 1 : 2.0 2 : 2.2 3 : 2.4 4 : B&W 5 : Linear
Color Temperature	color.temp	V	V				0 : Warm 1 : Normal 2 : Cold
White Balance /Red Offset	red.offset	V	V	V	V		-100 ~ +100
White Balance /Green Offset	green.offset	V	V	V	V		-100 ~ +100
White Balance /Blue Offset	blue.offset	V	V	V	V		-100 ~ +100
White Balance /Red Gain	red.gain	V	V	V	V		0 ~ 200
White Balance /Green Gain	green.gain	V	V	V	V		0 ~ 200
White Balance /Blue Gain	blue.gain	V	V	V	V		0 ~ 200
Aspect Ratio	aspect	V	V				0 : Fill 1 : 4:3 2 : 16:9 3 : LetterBox 4 : Native 5 : 2.35:1
Digital Zoom	zoom	V	V	V	V		-10 ~ +10
V Keystone	v.keystone	V	V	V	V		-15 ~ +15
H Keystone	h.keystone	V	V	V	V		-15 ~ +15
H Image Shift	img.hshift	V	V	V	V		-50 ~ +50
V Image Shift	img.vshift	V	V	V	V		-50 ~ +50

DLP-projektori – Käyttöopas

Toiminto	Käyttö	Aseta	Hae	Inc	Dec	EXE	Arvot
Projection	projection	V	V				0 : Normal 1 : Rear 2 : Ceiling 3 : Rear + Ceiling
Test Pattern	test.pattern	V	V				0 : None 1 : RGB Ramps 2 : Color Bars 3 : Setp Bars 4 : Checkboard 5 : Grid 6 : Horizontal Lines 7 : Vertical Lines 8 : Diagonal Lines 9 : Horizontal Ramp 10 : Vertical Ramp 11 : White 12 : Red 13 : Green 14 : Blue 15 : Black
Auto Power On	direct.poweron	V	V				0 : Off 1 : On
Light Mode	light.mode	V	V				0 : Normal (100%) 1 : Eco (80%) 2 : Dimming (40%) 3 : Extreme Dimming (25%) 4 : Custom Light (25~100) 5 : Constant Brightness
Custom Light	custom.light	V	V	V	V		25 ~ 100
Fan Speed	fanspeed	V	V				0 : Normal 1 : High
IR Setting	ir.control	V	V				0 : All 1 : Front IR 2 : Rear IR
Remote ID	remote.id	V	V				0 : Default(ID0) 1 : ID1 2 : ID2 3 : ID3 4 : ID4 5 : ID5 6 : ID6 7 : ID7
NetWork Status	net.status		V				0 : Disconnect 1 : Connect
NetWork / DHCP	net.dhcp	V	V				0 : Off 1 : On
NetWork / IP Address	net.ipaddr	V	V				<string>
NetWork / Subnet Mask	net.subnet	V	V				<string>
NetWork / Gateway	net.gateway	V	V				<string>
NetWork / DNS	net.dns	V	V				<string>
NetWork Apply	net.apply	V					0 : Cancel 1 : OK

Toiminto	Käyttö	Aseta	Hae	Inc	Dec	EXE	Arvot
Low Power Mode	standby.power	V	V				1 : On (0.5W) 2 : On By Lan 3 : On By HDBaseT
No Signal Power Off	nosignal.poweroff	V	V				0 ~ 36
Sleep Timer	sleep.timer	V	V				0 ~ 120
Volume	volume	V	V	V	V		0 ~ 10
Mic Volume	mic.volume	V	V	V	V		0 ~ 10
Mic	mic	V	V				0 : Off 1 : On
Air Filter Hours	airfilter.hours		V				<string>
Air Filter Time Reminder	airfilter.reminder	V	V				0 : Off (default) 1 : 300 Hrs 2 : 500 Hrs 3 : 1000 Hrs 4 : 1500 Hrs 5 : 2000 Hrs
Air Filter Hour Reset	airfilter.reset					V	
Blank Screen	blankscreen.color	V	V				0 : Black 1 : Red 2 : Green 3 : Blue 4 : White
Splash Logo	logo	V	V				0 : Std. 1 : Black 2 : Blue
MENU Position	menu.position	V	V				0 : Left 1 : Right 2 : Center 3 : Down 4 : Up
Translucent Menu	menu.trans	V	V				0 : Off 1 : 25% 2 : 50% 3 : 75% 4 : 100%
Keypad Lock	keypad.lock	V	V				0 : Off 1 : On
Security Lock	security.lock	V	V				1 : Up 2 : Down 3 : Left 4 : Right
Security Unlock	security.unlock	V					1 : Up 2 : Down 3 : Left 4 : Right

DLP-projektori – Käyttöopas

Toiminto	Käyttö	Aseta	Hae	Inc	Dec	EXE	Arvot
Language	lang	V	V				0 : English 1 : French 2 : German 3 : Spanish 4 : Portuguese 5 : Simplified Chinese 6 : Traditional Chinese 7 : Italian 8 : Norwegian 9 : Swedish 10 : Dutch 11 : Russian 12 : Polish 13 : Finnish 14 : Greek 15 : Korean 16 : Hungarian 17 : Czech 18 : Arabic 19 : Turkish 20 : Vietnamese 21 : Japanese 22 : Thai 23 : Farsi 24 : Hebrew 25 : Danish 26 : French Canadian
Reset All	reset.all					V	
Source Info	source.info		V				<string>
Light Hours 1	light1.hours		V				<string>
Light Hours 1 Reset	light1.reset					V	
Software Version	sw.ver		V				<string>
Serial Number	ser.no		V				<string>
Auto Image	auto.img					V	
Light 1 Status	light1.stat		V				0 : Off 1 : On
Model	model		V				<string>
Pixel Clock	pixel.clock		V				<string>
H Refresh Rate	h.refresh		V				<string>
V Refresh Rate	v.refresh		V				<string>
Blank	blank	V	V				0 : Off 1 : On
Power On	power.on					V	
Power Off	power.off					V	
Projector Status	status		V				0 : Reset 1 : Standby 2 : Active 3 : cooling 4 : Warming 5 : Power Up

Toiminto	Käyttö	Aseta	Hae	Inc	Dec	EXE	Arvot
Mute	mute	V	V				0 : Off 1 : On
Freeze	freeze	V	V				0 : Off 1 : On
Input Select	input.sel	V	V				1 : RGB (VGA) 4 : Composite Video 6 : HDMI 1 9 : HDMI 2 12 : HDMI 3 / MHL 15 : HDBaseT