

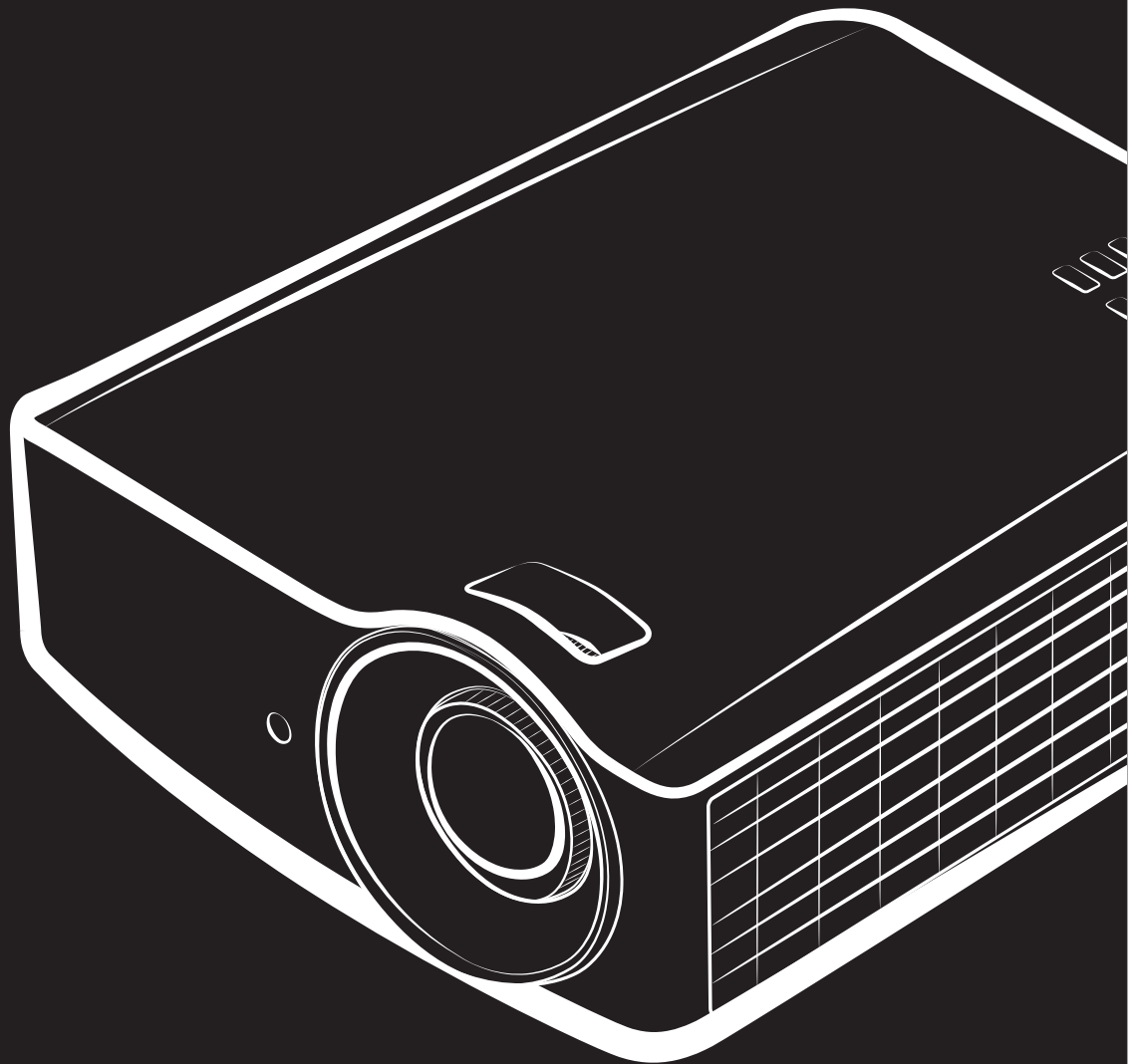


User Manual

DU4381Z-ST

DU4382Z-ST

KU6150LST



版权

本出版物（包括所有照片、插图和软件）受国际版权法律的保护，保留所有权利。未经作者书面同意，不得复制本手册及其包含的任何资料。

© 版权 2022

免责声明

本文档中的信息如有变更，恕不另行通知。制造商对于本文档中的内容不提供任何表述或担保，特别放弃对于适销性或特定用途适用性的任何隐含担保。制造商保留修订本出版物和不定期更改本文档内容且无须向任何人通知此类修订或更改的权利。

商标



Kensington 是 ACCO Brand Corporation 的美国注册商标，并已在其它国家（地区）注册或正在申请注册。



HDMI、HDMI 标识、以及 High-Definition Multimedia Interface 是 HDMI Licensing LLC 在美国和其他国家（地区）的商标或注册商标。



MHL、HDMI 标识、以及 Mobile High-Definition Link 是 MHL licensing, LCC 的商标或注册商标。



HDBaseT™ 和 HDBaseT Alliance 标志是 HDBaseT Alliance 的商标。

本手册中使用的所有其他产品名称分别是其各自所有者的资产，并得到公认。

重要安全信息

**重要:**

强烈建议您在使用投影机之前仔细阅读此部分。这些安全和使用说明可确保您安全地使用投影机许多年。**妥善保管本手册，以备日后参考。**

使用的符号

机器和本手册中使用的警告符号旨在提醒您危险情形。

本手册使用下面的样式来提醒您重要信息。

注意:

在主题旁边提供主题的附加信息。

**重要:**

提供不应忽视的附加信息。

**小心:**

提醒您可能损坏机器的情形。

**警告:**

提醒您可能损坏机器、造成危险环境或导致人员受伤的情形。

在整部手册中，OSD 菜单中的组件部分和项目以粗体显示，如此例所所示：
“按遥控器上的 **Menu** 按钮打开主菜单。”

一般安全信息

- 请勿打开机壳。机器内没有用户可维修的部件。如需维修，请与有资质的维修人员联系。
- 遵循本手册和机器上的所有警告和注意事项。
- 为避免损害眼睛，请勿在灯亮时直视镜头。
- 请勿将机器放置在不稳定的表面、手推车或台架上。
- 避免在水旁边、阳光直射的地方、或加热设备旁边使用系统。
- 请勿在机器上放置书籍或袋子等重物。

声明

本产品的目标客户是有能力操作本机器的成人。

请记住您投影机的型号和序列号，保存这些信息以备将来维护时使用。如果设备丢失或被窃，这些信息也能用于向警局报案。

型号:

序列号:

激光警告



此符号表示如果没有严格按照说明操作则存在眼睛受到激光辐射的危险。

3R 类激光产品



在所有操作程序中此激光产品被认定为 3R 类。激光 - 避免直射眼睛。

请勿将激光指向或反射到其他人身上或反射的物体上。

直射或散射的激光对眼睛和皮肤很危险。



如果未按照说明操作，则眼睛可能会受到激光辐射。

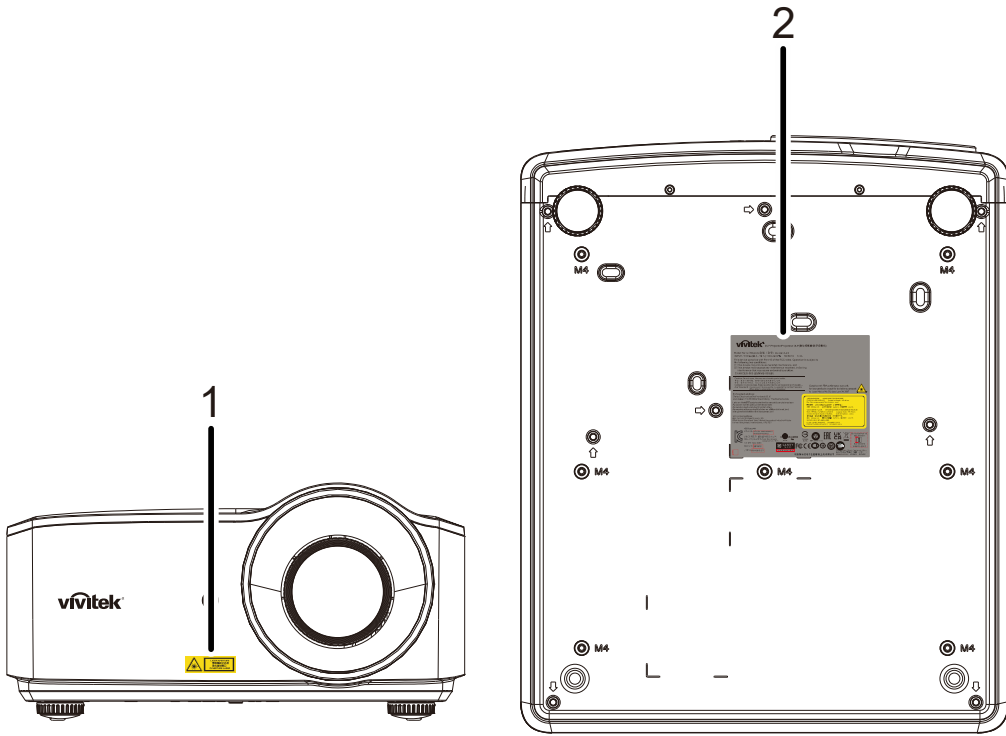
小心 – 使用本文档中没有指定的控制、调整或步骤可能会造成危险辐射

激光参数

波长	449nm - 461nm (蓝色)
操作模式	帧速率导致脉动
脉冲宽度	1.34ms
脉冲重复速率	120Hz
最大激光能量	0.698mJ
内部总功率	>100w
视源大小	>10mm, 镜头停止时
发散	>100 mili 弧度

产品标签

下图显示标签位置。



1. 危险警告符号和孔径标签

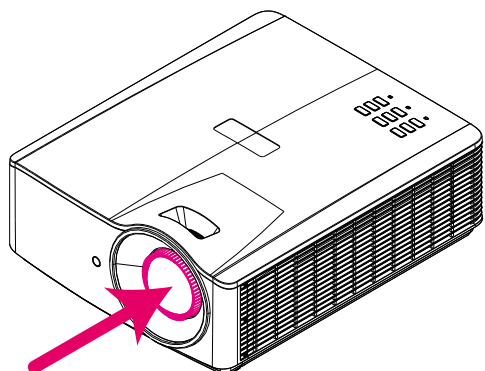


2. 解释标签



激光孔径位置

下图显示激光孔径位置。注意不要直视激光。

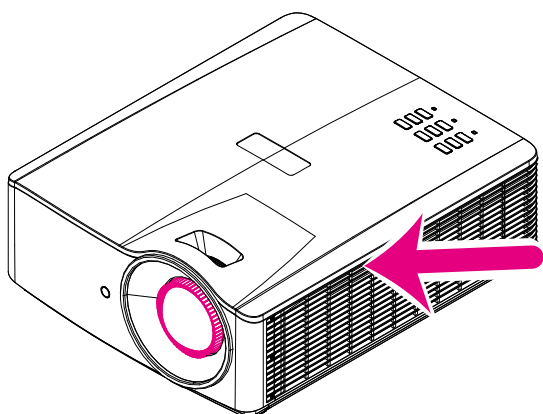


激光孔径

联锁开关

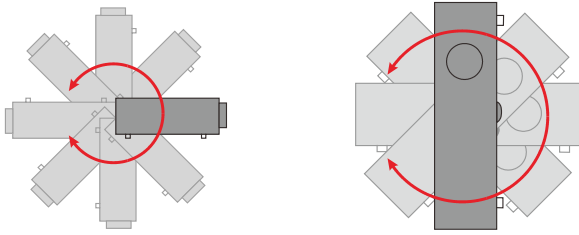
本机器配有 1 个联锁开关（上盖），可防止激光泄露。

上盖被卸下时将单独关闭系统。

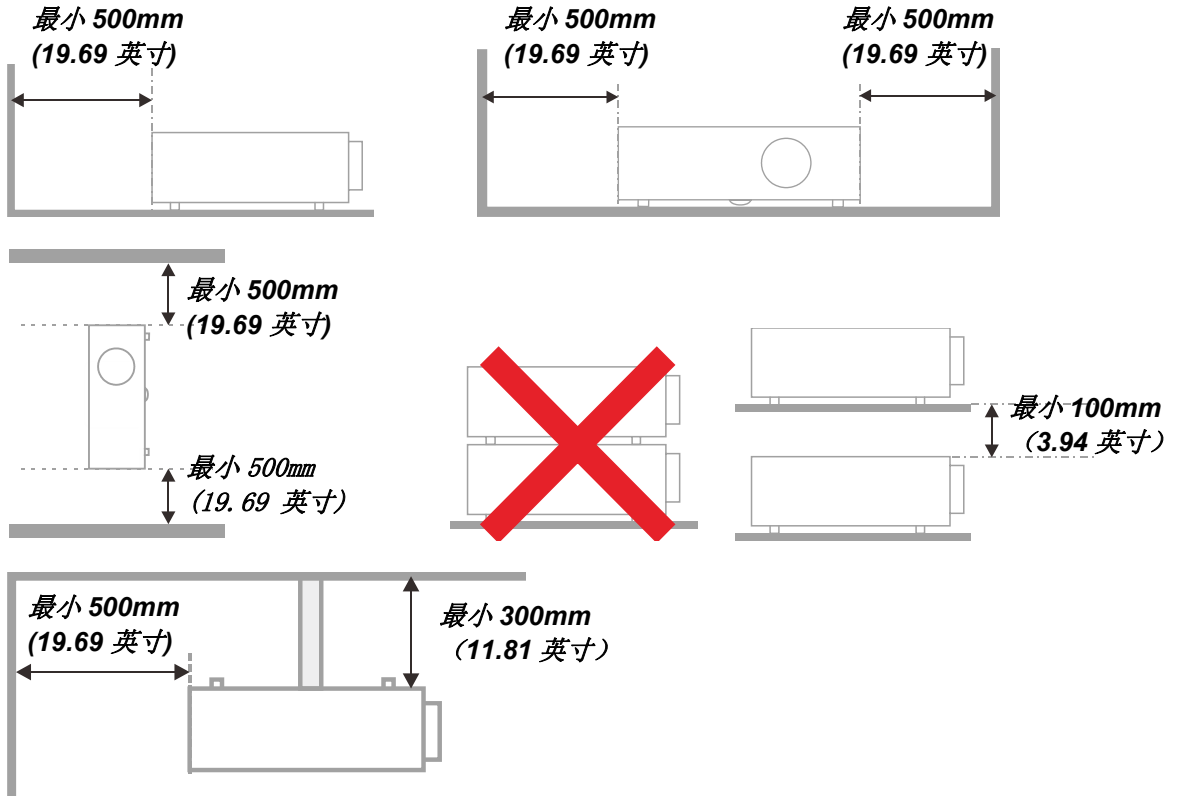


投影机安装注意事项

- 投影机安装没有角度限制。



- 在排气口周围留出至少 50 cm 空间。



- 确保进气口不会吸入排气口排出的热气。
- 在封闭空间内操作投影仪时，确保机箱内部周围空气温度不超过投影仪运行时的工作温度，且进气口和排气口不会受阻。
- 所有机箱均通过经认证的热评估，确保投影仪不会重复利用废气，因为这样可导致设备关机，即使机箱温度在可接受的工作范围内也是如此。

验证安装位置

- 供电时应使用 3 片式（带接地线）插座以确保正确接地以及投影机系统中的所有设备保持均等的对地电位。
- 应使用随投影机附带的电源线。如果有任何项目缺失，可以改用合格的 3 片式（带接地线）电源线；但是不要使用 2 片式电源线。
- 验证是否电压稳定、接地正确和以及是否漏电。
- 测量总功耗不高于安全容量，并避免安全问题和短路。
- 在位于高海拔地区时打开海拔模式。
- 投影机只在垂直或倒置安装。
- 安装托架时，确保不超过重量限制，并且固定好。
- 避免安装在空调管道或低音炮附近。
- 避免安装在高温、通风不畅和灰尘很大的地方。
- 使产品远离荧光灯（1 米以上）以避免 IR 干扰造成故障。
- VGA 输入接口应连接到 VGA 输入端口。注意应将其插紧，将两侧螺丝固定好，以确保信号的正确连接，从而取得最佳的显示效果。
- 音频输入接口应连接到音频输入端口，不能连接到音频输出或其它端口，如 BNC、RCA；否则，会导致不输出声音，甚至损坏端口。
- 安装投影机要高于 200cm 以避免损坏。
- 在开启投影机之前，电源线和信号线应已连接。在投影机启动和操作期间，不要插入或拔下信号线或电源线以免损坏投影机。

散热说明

出风口

- 确保出风口 50cm 范围内没有任何障碍以确保散热正常。
- 出风口位置不应在其它投影机镜头的前方，以免造成干扰。
- 使出风口与其它投影机的进风口至少保持 100cm 的距离
- 投影机在使用过程中会产生大量热量。关机时内部风扇会对投影机内部散热，这一过程可能会持续一段时间。投影进入待机模式后，按下交流电源按钮可关闭投影机和拔下电源线。不要在关机过程中拔下电源线，以免损坏投影机。同时，散热延迟也会影响投影机的使用寿命。根据所使用的型号，关机过程可能有所不同。无论什么情况，务必在投影机进入待机状态后再断开电源线。

进风口

- 确保在 30 cm 范围内没有任何物体阻碍空气输入。
- 使进风口远离其它热源
- 避免放在灰尘大的地方

电源安全

- 只应使用随附的电源线。
- 请勿在电源线上放置任何物品。将电源线放置在不会被踩踏的地方。
- 长时间存放或不使用时，取出遥控器电池。

清洁投影机

- 在清洁之前拔掉电源线。参见第 57 页的 [清洁投影机](#)。
- 让光源冷却约一个小时。

管制警告

在安装和使用投影机之前，阅读第 70 页的 [管制符合性管制](#) 注意事项。

符号说明



废弃：请勿通过家庭或市政垃圾回收系统处置废旧电气电子设备。欧盟国家要求使用专门的回收系统。

小心激光！

当在同一房间内同时使用 DLP 投影机和高功率激光设备时，应特别小心。

激光直接或间接照射到投影机镜头上可能会严重损坏数字微镜设备 (DMD™)。

阳光警告

避免在直射阳光下使用。

太阳光照射到投影机镜头上可能会严重损坏数字微镜设备 (DMD™)。

主要功能特点

- 可实现最佳黑色级和逼真彩色图像的 DLP® DarkChip3™ 和 BrilliantColor™ 技术。
- 可实现可靠投影和性能的固态激光荧光源。
- 环境友好无灯泡设计，不含汞，高效率。
- 几乎免维护，工作时间高达 20,000 小时。
- 手动变焦和焦距，调整方便，定位灵活。
- 水平和垂直镜头移动，具有更大的安装便利性和灵活性。
- 使用梯形校正和 4 角调整可轻松校正失真和梯形图像问题。
- MHL 设备兼容性，可从兼容移动设备进行视频和音频内容的流传输。
- 内置 HDBaseT 接收器。HDBaseT™ 接口支持通过标准 CAT5e/6 LAN 线传递 RS232、J45 和 IR 功能高清视频、数字音频内容。
- 完整的显示器输入和输出连接功能。
- 总共 10W 立体声音频电源(5W x 2)，多个音频输入和输出端口。
- 3D 同步端口，兼容 IR（红外线）3D 无源同步协议。
- 360°操作和投影设计，全角度安装设置。
- 纵向模式投影可方便地以 90°安装设置投影机。
- 密封引擎和无滤网设计，防灰尘和纤维性能更高。
- 通过 RJ45 可进行集成和系统管理的网络连接。
- 可用于网络监视和管理的 Crestron® RoomView™ 集成。
- 防盗安全功能包括 Kensington®安全槽和安全栓。

关于本手册

本手册面向最终用户，介绍如何安装和使用此 DLP 投影机。在尽可能的情况下，关联信息（如插图及说明）均安排在一个页面上。这种打印机友好的格式不但方便您阅读，也有助于节省纸张，从而保护环境。建议您根据需要，只打印相关章节。

目录

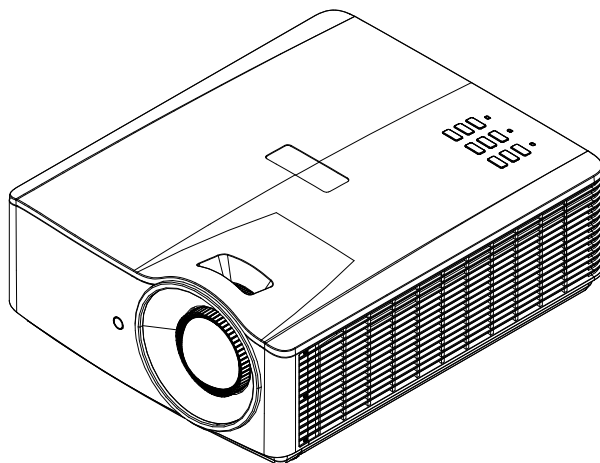
开始使用	1
包装物品清单	1
投影机部件概览	2
右前部概览	2
顶部概览 — 屏幕显示(OSD)按钮和LED	3
后部概览	4
底部概览	6
遥控器部件	8
遥控器工作范围	11
投影机和遥控器的按钮	11
设置和操作	12
安装遥控器电池	12
启动和关闭投影机	13
设置访问密码 (安全锁)	15
调整投影机水平	17
调整变焦环、焦距和梯形校正	18
调节音量	19
屏幕显示(OSD)菜单设置	20
OSD 菜单控制	20
OSD 导航	20
设置 OSD 语言	21
OSD 菜单概览	22
图像菜单	25
电脑菜单	26
高级功能	27
白平衡	28
色彩管理器	29
设置 1 菜单	30
音频	31
校正	32
高级 1 功能	34
高级 2 功能	36
设置 2 菜单	37
状态	38
高级 1 功能	39
高级 2 功能	52
维护和安全	55
清洁空气过滤网	55
更换过滤网	56
清洁投影机	57
清洁镜头	57
清洁机壳	57
使用物理锁	58
使用 Kensington 安全槽	58
使用安全栓锁	58
故障排除	59
常见问题及解决办法	59
故障排除技巧	59

LED 错误消息.....	60
图像问题.....	60
光源问题.....	61
遥控器问题.....	61
音频问题.....	61
投影机维修.....	61
HDMI 问题解答.....	62
规格.....	63
规格.....	63
投影距离和投影尺寸.....	65
投影距离和尺寸表.....	65
时序模式表.....	66
支持频率表.....	66
3D 模式的支持频率表.....	68
投影机尺寸.....	69
管制符合性.....	70
FCC 警告.....	70
加拿大.....	70
安全认证.....	70
附录 I.....	71
RS-232C 协议.....	71

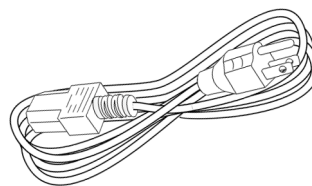
开始使用

包装物品清单

小心地打开投影机包装，确定下列物品是否齐全：



投影机

遥控器
(含电池)

电源线



保修卡



快速入门指南

如有任何物品缺失、外观损坏、或者机器不工作，请立即与您的经销商联系。建议您妥善保管原始包装材料，以备在送修设备时使用。

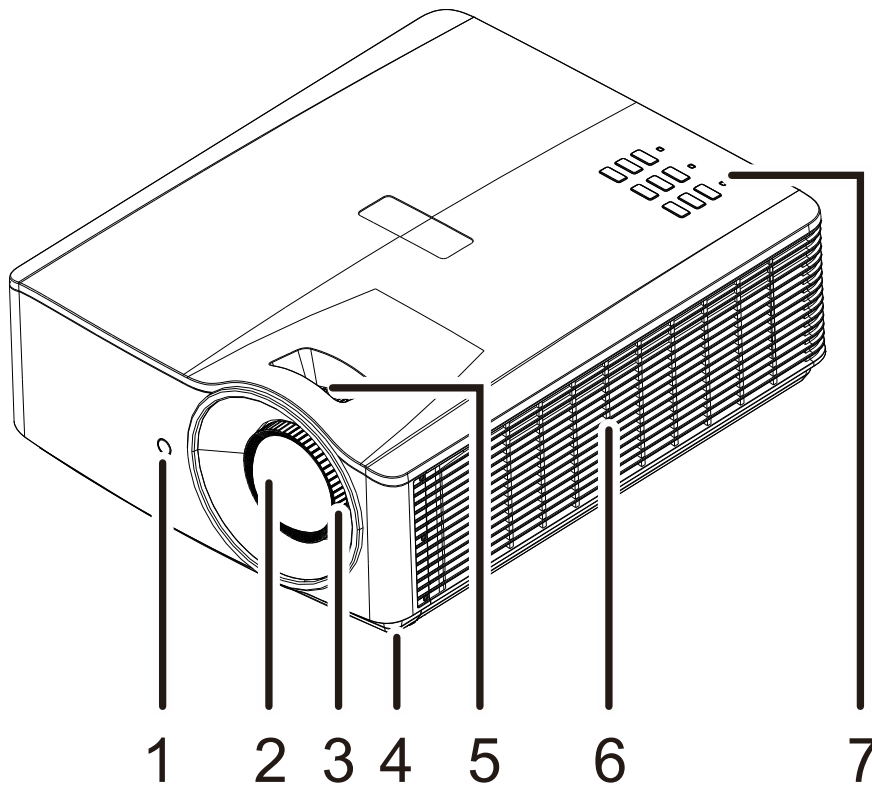


小心：

避免在多尘环境中使用投影机。

投影机部件概览

右前部概览



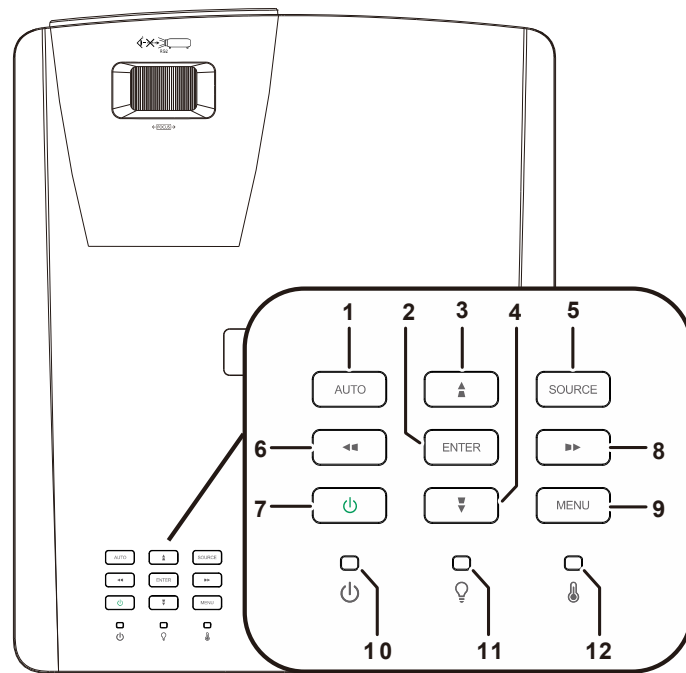
项目	标签	说明	参见页码
1.	红外线接收器	接收来自遥控器的红外线信号。	8
2.	镜头	投影镜头	
3.	调焦环	调整投影图像的焦距。	18
4.	倾斜调节脚	转动调整杆以调整角度位置。	17
5.	变焦环	放大投影图像。	18
6.	通气口	吸入冷空气。	
7.	功能键	屏幕显示(OSD)按钮。	3



重要:

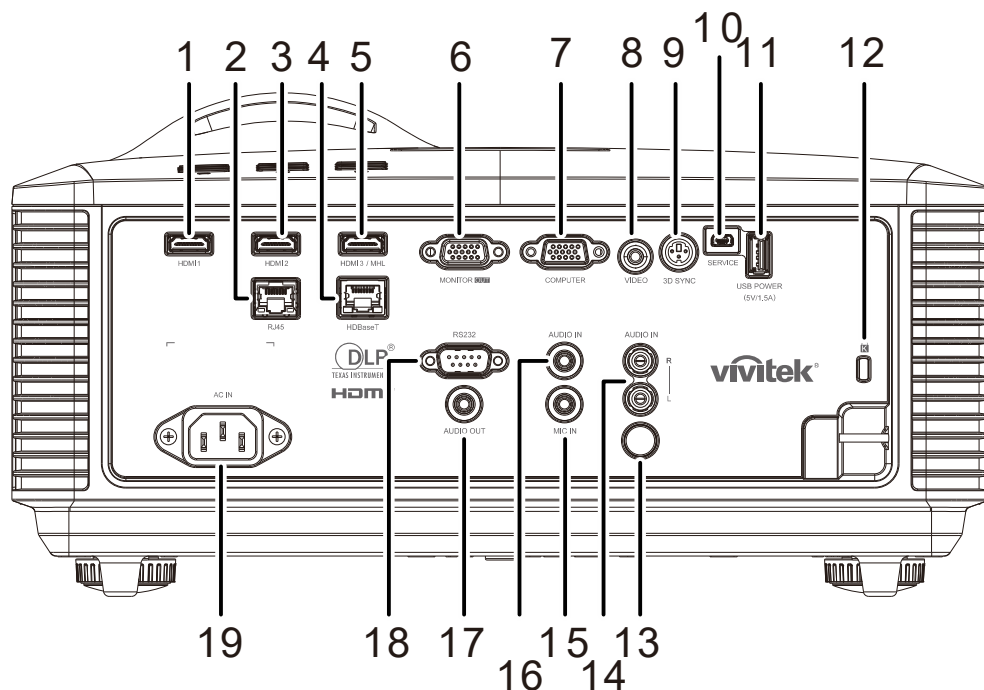
投影机上的通风口可使通风顺畅，使投影机光源保持凉爽。请勿挡住任何通风口。

顶部概览 — 屏幕显示(OSD)按钮和LED



项目	标签	说明	参见页码
1.	自动	优化图像尺寸、位置和分辨率。	
2.	ENTER (确定)	进入或确认高亮显示的 OSD 菜单项目。	20
3.	▲	在 OSD 中切换和更改设置。 快捷菜单 – 垂直梯形校正。	20
4.	▼	在 OSD 中切换和更改设置。 快捷菜单 – 垂直梯形校正。	20
5.	SOURCE	进入信号源菜单。	
6.	◀◀	在 OSD 中切换和更改设置。 快捷菜单 – 水平梯形校正。	20
7.	电源	打开或关闭投影机电源。	13
8.	▶▶	在 OSD 中切换和更改设置。 快捷菜单 – 水平梯形校正。	20
9.	菜单	打开和退出 OSD 菜单。	20
10.	电源 LED	显示开机/关机序列状态。	60
11.	光源 LED	显示光源状态。	60
12.	温度 LED	显示散热状态。	60

后部概览



项目	标签	说明	参见页码
1.	HDMI 1	连接来自 HDMI 设备的 HDMI 线。	
2.	RJ45	连接以太网线。	
3.	HDMI 2	连接来自 HDMI 设备的 HDMI 线。	
4.	HDBaseT	连接来自 HDBaseT TX 盒(视频扩展器) Cat5e/Cat6 线用于收到的 HDBaseT 信号。	
5.	HDMI 3 /MHL	连接来自 HDMI/MHL 设备的 HDMI/MHL 线。 注意: 只要投影机开机, 将信号源设为 HDMI 3/MHL 也可给连接的 MHL 兼容智能设备充电。	
6.	MONITOR OUT	将 RGB 线连接到显示器。	
7.	计算机	连接来自计算机或视频设备的 RGB 线。	
8.	视频	连接来自视频设备的复合视频线。	
9.	3D 同步	将 3D 同步输入线从计算机连接到启用的设备。	
10.	SERVICE	仅限检修人员使用。	
11.	USB 电源(5V/1.5A)	连接 USB 主控制器的 USB 线。 注意: 只要投影机开机, 即支持 5V/1.5A 输出。	
12.	防盗锁槽	通过防盗锁系统固定到永久性物体上。	58
13.	红外线	接收来自遥控器的红外线信号。	
14.	音频输入 (左和右)	连接来自音频设备的音频线, 以便输入 VIDEO 音频。	
15.	麦克风输入	连接麦克风输入设备。	

项目	标签	说明	参见页码
16.	AUDIO IN	连接来自音频设备的音频线。	
17.	音频输出	连接音频环通的音频线。	
18.	RS-232C	连接遥控器的 RS-232 串行端口线。	
19.	交流输入	连接电源线。	

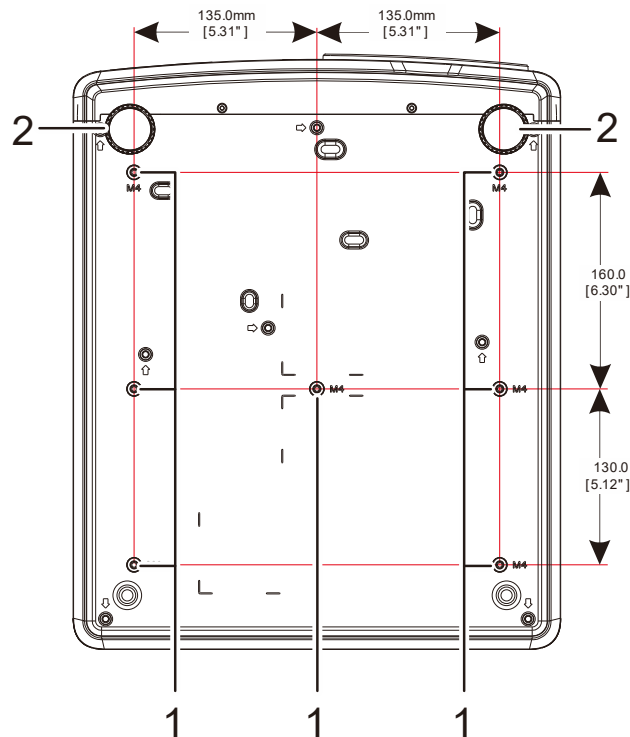
注意：

- 为使用此功能，必须在打开/关闭投影机前插入接头。
- 屏幕控制器由屏幕制造商提供并负责支持。
- 请勿将此插孔用于其他目的。

**警告：**

作为一项安全预防措施，在连接线缆之前，断开投影机 and 所连接设备的所有电源。

底部概览



项目	标签	说明	参见页码
1.	吊顶安装孔	有关在天花板上安装投影机的信息，请咨询您的经销商。	
2.	倾斜调节脚	转动调整杆以调整角度位置。	17

注意：

安装时，务必使用 UL 列表列出的吊顶安装架。

吊顶安装时，使用经过认可的装配硬件和 M4 螺丝，最大螺丝深度 12 mm (0.47 英寸)。

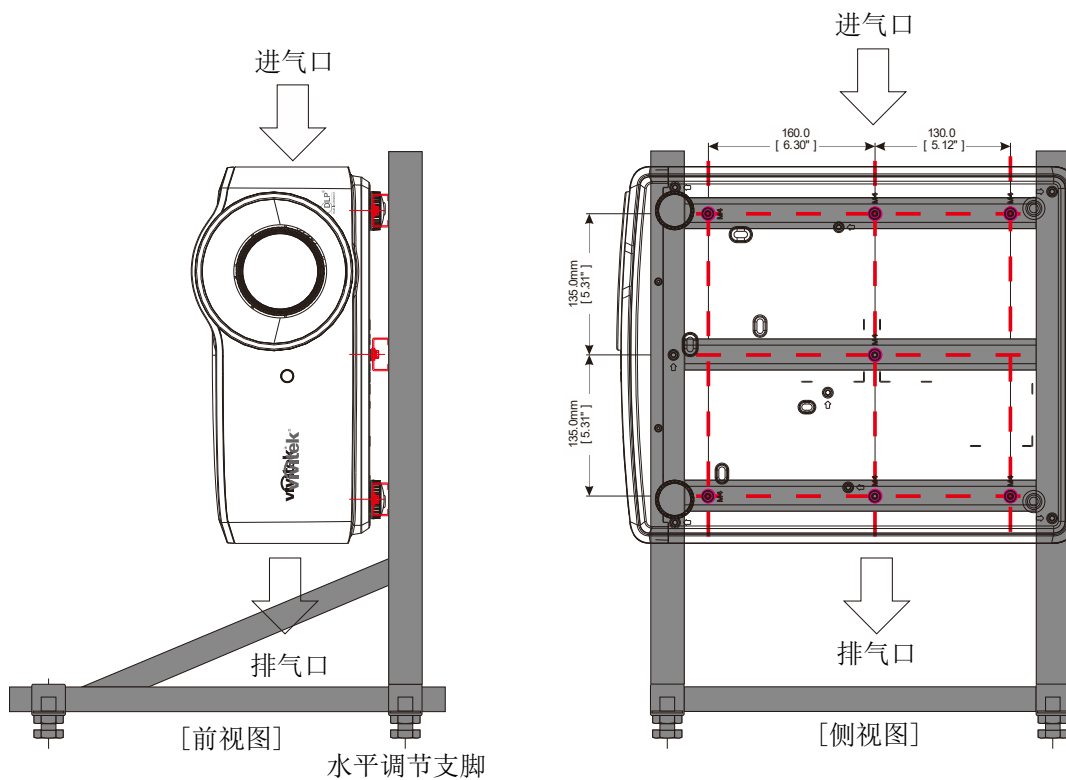
吊顶安装架的构造必须具备合适的形状和强度。吊顶安装架的载重量必须超过所安装设备的重量；作为一项辅助预防措施，应能承受三倍设备重量 60 秒。

底座参考图

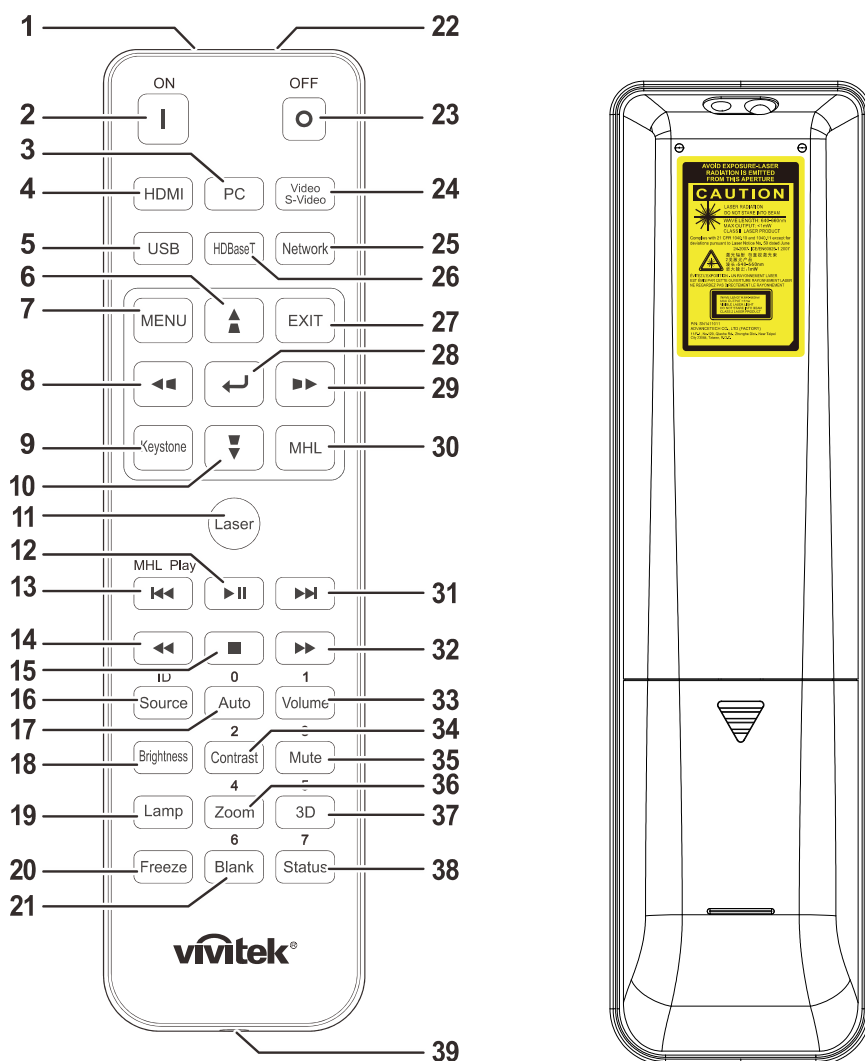
请通过安全服务提供商(付费)来设计和制造定制底座以用于纵向投影。请确保设计符合以下条件:

- 使用投影机背后的 7 个螺丝孔将其固定到底座。
螺丝孔中心尺寸: 290 (点距 = 160, 130) x 270 (点距 = 135) mm
投影机上的螺丝孔尺寸: 最大深度 12 mm 的 M4
- 水平调节机制(例如, 四处螺栓和螺帽)
- 请设计底座使其不容易翻倒。

显示尺寸要求的图不是实际底座设计图。



遥控器部件



重要:

1. 避免在开启明亮荧光灯的情况下使用投影机。有些高频荧光灯可能会干扰遥控器的使用。
2. 确保遥控器和投影机之间没有障碍物。如果遥控器和投影机之间有障碍物，可以通过特定表面（如投影机屏幕）反射信号。
3. 投影机上的按钮和按键与遥控器上对应的按钮具有相同的功能。本用户手册以遥控器为基础介绍各项功能。

注意:

符合美国 FDA 认证规定的激光产品各项性能标准（2007 年 6 月 24 日颁布的第 50 号激光产品标准除外）。



小心:

使用本文档指定以外步骤的控制、调整或性能可能会造成危险的激光辐射。

项目	标签	说明	参见页码
1.	红外线发射器	将信号发射到投影机。	
2.	打开电源	打开投影机电源。	13
3.	PC	显示 VGA1/VGA2/PC 信号源选择（切换）。	
4.	HDMI	显示 HDMI1/HDMI2/ HDMI 3/MHL 信号源选择（切换）。	
5.	USB	NA	
6.		在 OSD 中切换和更改设置。 快捷菜单 – 垂直梯形校正。	20
7.	菜单	打开 OSD。	20
8.		在 OSD 中切换和更改设置。 快捷菜单 – 水平梯形校正。	20
9.	梯形校正	打开梯形校正菜单。	
10.		在 OSD 中切换和更改设置。 快捷菜单 – 垂直梯形校正。	20
11.	激光	按下可操作屏幕指针。 不要指向眼睛。	
12.		播放或暂停 MHL 视频/音乐。	
13.		以指定增量进行 MHL 后退。	
14.		播放 MHL 节目列表中的上一个项目。	
15.		停止 MHL 视频/音乐播放。	
16.	信号源/ID	备用输入源。 遥控器客户代码设置的组合键功能 (按下 ID 按钮 + 数字 3 秒)。	20
17.	自动/0	自动调整频率、相位及位置。 所使用 Remote ID 设置的号码。	20
18.	亮度	显示亮度设置栏。	
19.	灯泡	显示光源选择。	
20.	冻结	冻结/取消冻结屏幕画面。	
21.	空屏/6	使屏幕空白。 所使用 Remote ID 设置的号码。	
22.	激光	用作屏幕指针。 不要指向眼睛。	
23.	关闭电源	关闭投影机电源。	13
24.	视频 / S-Video	显示视频信号源选择。	
25.	网络	打开 OSD 网络菜单。	
26.	HDBaseT	显示 HDBaseT 信号源选择。	
27.	退出	返回上一页 OSD。	
28.		在 OSD 中进入和确定设置。	20

29.	▶▶	在 OSD 中切换和更改设置。 快捷菜单 – 水平梯形校正。	20
30.	MHL	使智能设备具备 Mobile High-Definition Link 技术功能。	
31.	▶▶	以指定增量进行 MHL 前进。	
32.	▶▶	播放 MHL 节目列表中的下一个项目。	
33.	音量/1	显示音量设置栏。 所使用 Remote ID 设置的号码。	
34.	对比度/2	显示对比度设置栏。 所使用 Remote ID 设置的号码。	
35.	静音/3	使内置扬声器静音。 所使用 Remote ID 设置的号码。	
36.	变焦/4	显示数字变焦设置栏。 所使用 Remote ID 设置的号码。	18
37.	3D/5	打开 OSD 3D 设置菜单。 所使用 Remote ID 设置的号码。	
38.	状态/7	打开 OSD 状态菜单（只在检测到输入设备时此菜单显示）。 所使用 Remote ID 设置的号码。	
39.	有线插孔	将有线遥控连接到投影机。	

注意:

遥控组合键设置:

ID+0: 将遥控器客户代码重置为默认设置。

ID+1: 将遥控器客户代码设为"1"。

~

ID+7: 将遥控器客户代码设为"7"。

投影机也需要设置 ID 以实现唯一控制。投影机 ID 设置参见第 39 页。

注意:

当投影机处于 MHL 模式时，投影机上的键盘应与遥控器上的按键定义相同。

MHL 模式下:

菜单用于应用设置，▲ 向上、▼ 向下、◀ 向左和 ▶ 向右用作方向箭头，也包括了确定和退出。

用遥控器控制智能设备:

当投影机投影来自 MHL 兼容智能设备的内容时，您可以使用遥控器控制智能设备。

进入 MHL 模式，以下按钮可用于控制智能设备：箭头键 (▲ 向上、▼ 向下、◀ 向左、▶ 向右)、菜单、退出、MHL 控制按钮。

遥控器工作范围

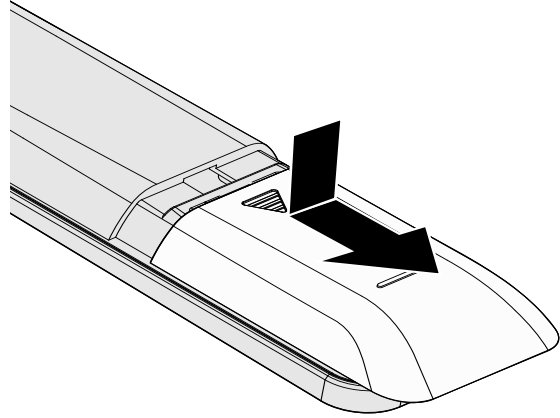
遥控使用红外线发射来控制投影机。遥控器不一定要直接对准投影机。只要遥控器不是垂直于投影机的侧面或背面，在半径约为 7 m（23 英尺）且在投影机平面上下 15 度范围内，遥控器都能正常工作。如果投影机没有响应遥控，请靠近一点。

投影机和遥控器的按钮

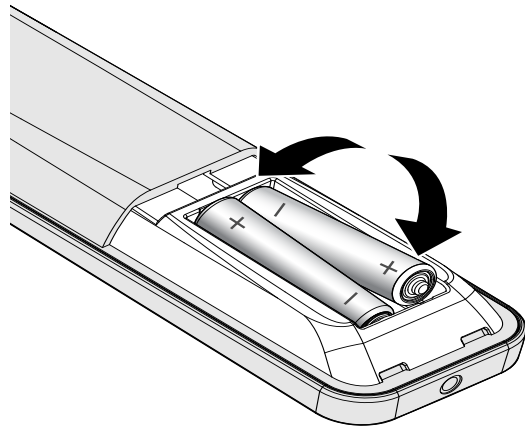
可以使用遥控或投影机上部的按钮操作投影机。所有操作均可通过遥控器来执行；投影机上的按钮只可执行有限的操作。

安装遥控器电池

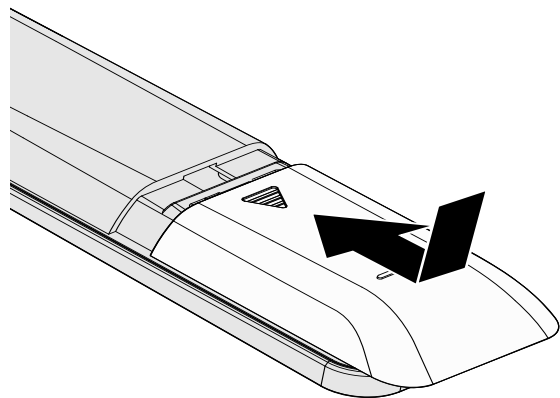
1. 按箭头所示方向滑动并打开电池仓盖。



2. 装入电池，使正极朝上。



3. 重新装上仓盖。

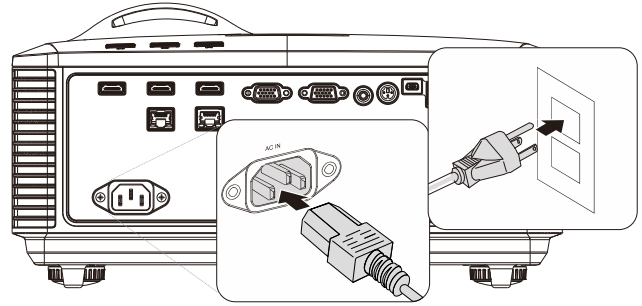


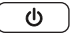

小心:

1. 只应使用 AAA 电池（推荐碱性电池）。
2. 依照当地相关法规处置废旧电池。
3. 长时间不使用投影机时，取出电池。
4. 更换类型不正确的电池有爆炸风险。
5. 按照说明处理废旧电池。

启动和关闭投影机

1. 安全连接电源线和信号线。连接时，电源 LED 将闪烁绿色，之后变成显示稳定绿色。



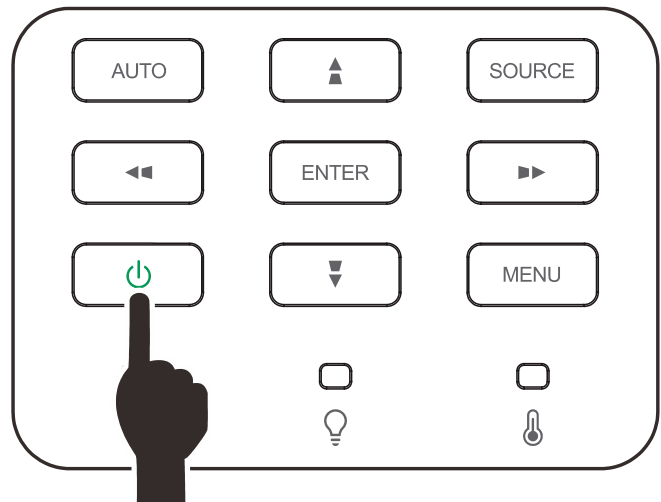
2. 按投影机上的“”按钮或遥控器上的“”打开光源。

电源 LED 此时闪烁绿色。

开机画面显示约 30 秒钟。第一次使用投影机时，您可以在开机画面之后显示的快速菜单中选择自己喜欢使用的语言。

(参见第 21 页的 [设置 OSD 语言](#))

如果已启用安全锁，请参阅第 15 页的 [设置访问密码 \(安全锁\)](#)。



3. 如果连接了多个输入设备，按**信号源**按钮，然后使用▲▼滚动设备。
（通过 RGB-分量视频适配器支持分量视频。）



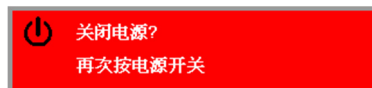
- HDMI 1:High-Definition Multimedia Interface 兼容
- HDMI 2:High-Definition Multimedia Interface 兼容
- HDMI 3 / MHL:High-Definition Multimedia Interface 和 Mobile High-Definition Link 兼容
- VGA :模拟 RGB
DVD 输入 YCbCr/YPbPr, 或者经由 D-sub 接口的 HDTV 输入 YPbPr
- 复合讯号:传统的复合讯号
- HDBaseT: 支持通过标准 CAT5e/6 LAN 线传递 RS232、J45 和 IR 功能高清视频、数字音频内容。

注意:

建议将认证的 TX 盒(视频扩展器) – Rextron (EVBMN-110L38) 用于 HDBaseT 功能, 若使用其它品牌的 TX 盒而不能保证完全响应。

使用单条 HDBaseT CAT5e 线, 投影机支持最长 100m/328 英尺的 HDBaseT 连接距离。

4. 当“关闭电源?/再次按**电源**开关”消息出现时, 按**电源**按钮。投影机关机。



小心:

在电源 LED 停止闪烁表明投影机已冷却之前, 切勿拔掉电源线。

设置访问密码（安全锁）

你可以利用这四个（箭头）按钮设置密码，以防止未经授权使用投影机。启用密码后，当你打开投影机电源后必须输入密码。（参看第 20 页的“OSD 导航”和第 21 页的“设置 OSD 语言”，获取使用 OSD 菜单的帮助。）



重要说明:

请记住密码。没有密码，你将不能使用投影机。如果你把密码丢了，请联系你的销售商以了解清除密码的相关信息。

1. 按 **Menu（菜单）** 按钮打开 OSD 菜单。



2. 按光标 **◀▶** 按钮移到**设置 1** 菜单，
按光标 **▲▼** 按钮选择**高级选项 1**。



3. 按 **↵ (Enter) / ▶** 进入**高级选项 1** 子菜单。
按光标 **▲▼** 按钮选择**安全锁**。

4. 按光标 **◀▶** 按钮进入并启用或禁用安全锁功能。
自动出现密码对话框。

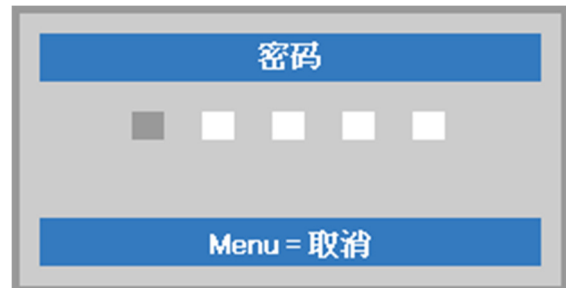


5. 你可使用键盘或者 IR 遥控器上的指针按钮 ▲▼◀▶ 进行密码输入。你可以使用包括按 5 次同样箭头的组合方法进行设置，但不能少于 5 个箭头。

以任何顺序按光标键设置密码。按 **Menu** (**菜单**) 按钮退出对话框。



6. 安全锁启用的情况下，如果用户按开机键，则出现密码确认菜单。按第 5 步设置的顺序输入密码。如果忘记密码，请与服务中心联系。服务中心将验证所有人并帮助重置密码。

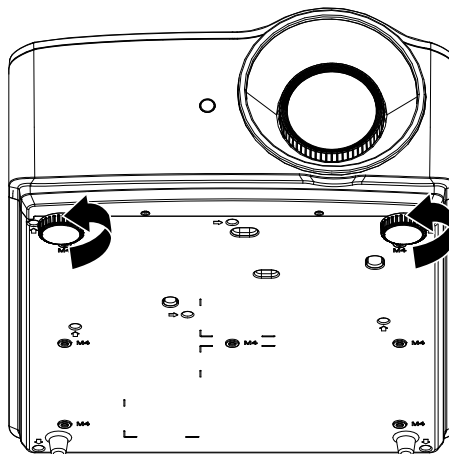


调整投影机水平

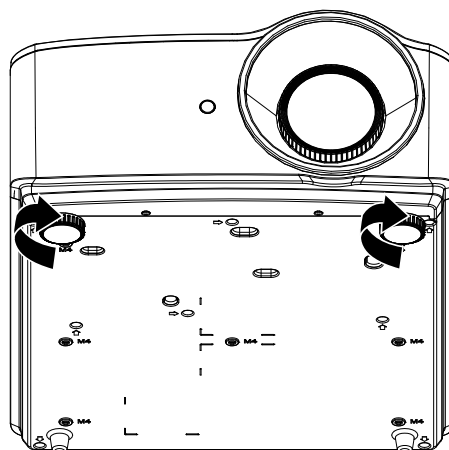
放置投影机时，请注意下列事项：

- 投影机桌子或台架应水平且稳固。
- 将投影机垂直于屏幕放置。
- 确保线缆位于安全的位置。您可能被它们绊倒。

1. 如要升高投影机，请逆时针转动调节脚。



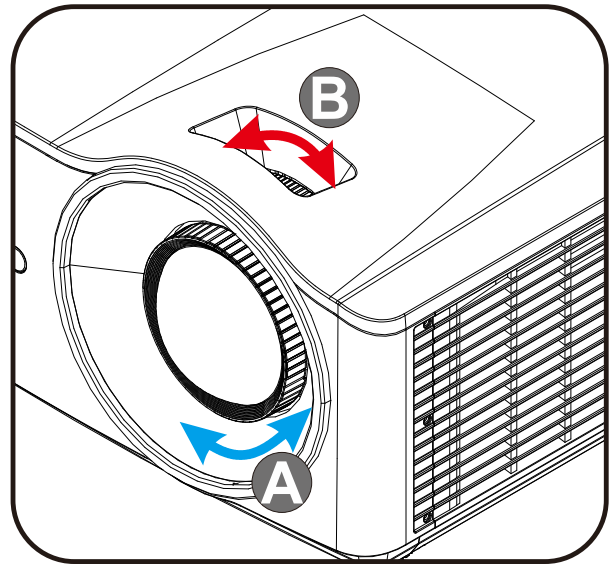
2. 如要降低投影机，请抬起投影机，然后顺时针转动调节脚。



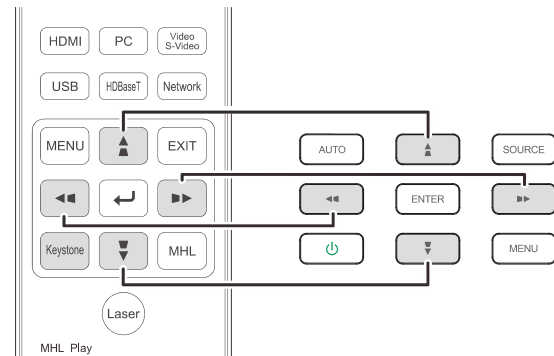
调整变焦环、焦距和梯形校正

1. 使用**图像变焦**控制（仅限投影机上）可调整投影图像和画面尺寸。Ⓐ

2. 使用**图像焦距**控制（仅限投影机上）可使投影图像变清晰。Ⓑ

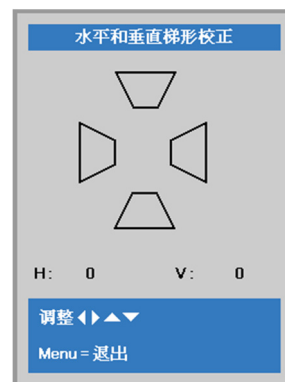


3. 按 / / / 按钮（在投影机或遥控器上）校正图像垂直或水平梯形失真，或按**梯形校正**按钮（遥控器上）选择 V（垂直）或 H（水平）梯形校正。



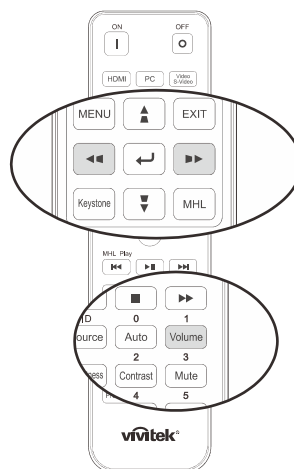
遥控器和 OSD 面板

4. 梯形校正控制在屏幕上显示出来。
按 / 执行图像垂直梯形校正。
按 / 执行图像水平梯形校正。



调节音量

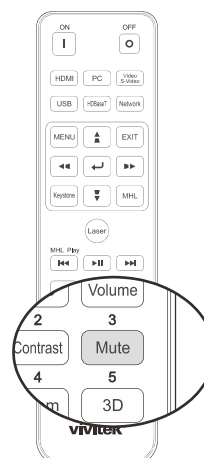
1. 按遥控器上的**音量**按钮。
音量控制在屏幕上显示出来。



2. 按键盘上的 ◀ / ▶ 按钮可调整 **音量 +/-**。



3. 按**静音**按钮关闭音频（仅遥控器提供此功能）。



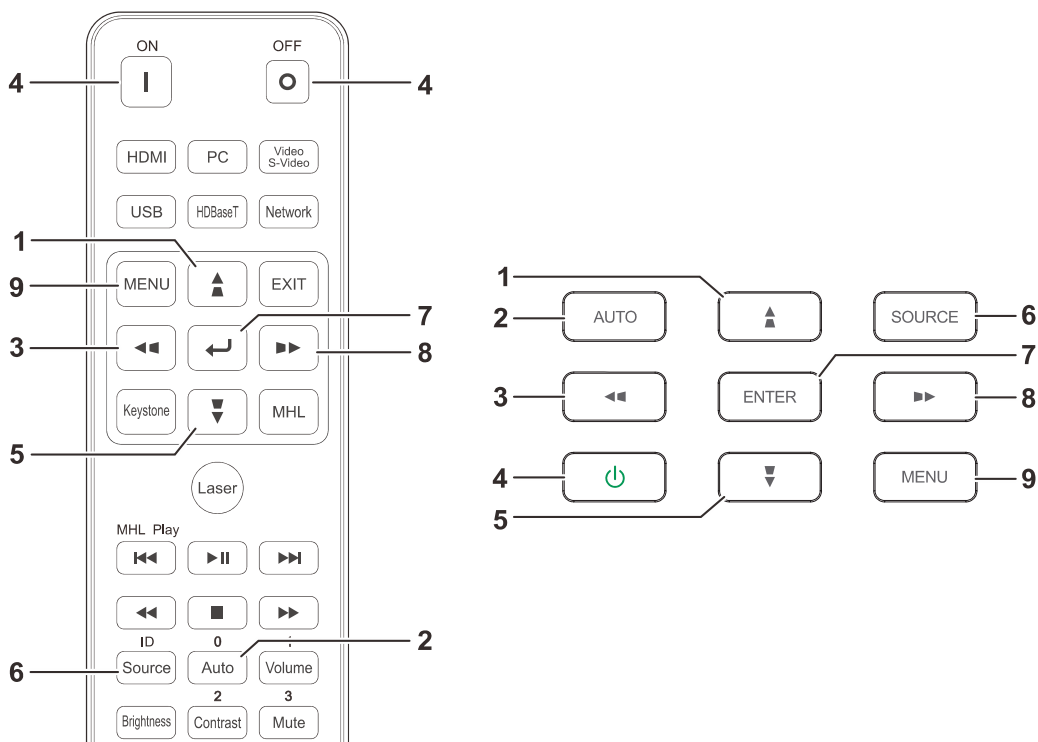
屏幕显示(OSD)菜单设置

OSD 菜单控制

此投影机内置 OSD，可供您调整图像和更改各种设置。

OSD 导航

您可以使用遥控器光标按钮或投影机上的按钮来切换和更改 OSD。下图显示了投影机上的相应按钮。



1. 如要进入 OSD，请按**菜单**按钮。
2. 共有三个菜单。按光标 **◀ / ▶** 按钮在菜单间移动。
3. 按光标 **▲ / ▼** 按钮在菜单中向上和向下移动。
4. 按光标 **◀ / ▶** 按钮更改设置值。
5. 按**菜单**关闭 OSD 或退出子菜单。按**退出**按钮返回上一个菜单。



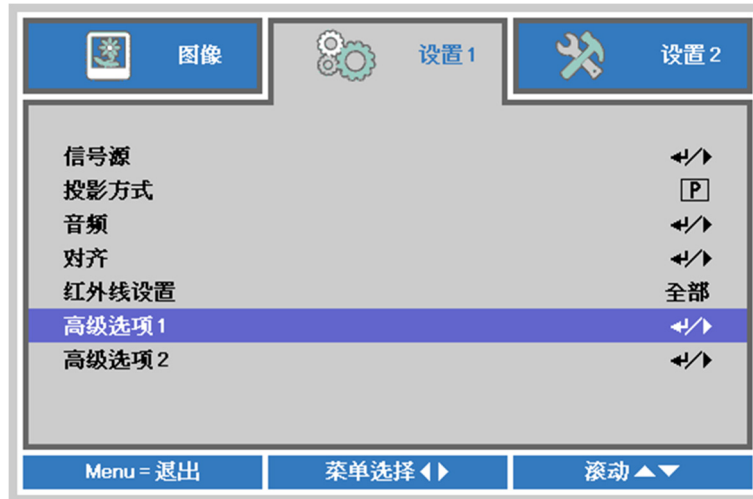
注意:

由于视频源的不同，OSD 中的所有项目不一定都可用。例如，仅当连接到 PC 时，可以修改计算机菜单中的**水平/垂直位置**项目。不可用的项目灰色显示，且无法使用。

设置 OSD 语言

继续前根据偏好设置 OSD 语言。

1. 按 **Menu** (菜单) 按钮。按光标 ◀▶ 按钮切换到**设置 1**。按光标 ▲▼ 按钮移到**高级选项 1** 菜单。



2. 按 ◀ (Enter) / ▶ 进入**高级选项 1** 子菜单。重复按光标 ▲▼ 按钮，直至选择了所需的语言。



3. 按指针按钮，突出显示想要的语言。
4. 按四下 **Menu** (菜单) 按钮关闭 OSD。

OSD 菜单概览

下图可帮助您快速找到一项设置或确定一项设置的范围。

主菜单	子菜单	设置		
图像	显示模式	演示、明亮、游戏、电影、鲜艳、电视、sRGB、DICOM SIM、用户、用户 2		
	亮度	0~100		
	对比度	0~100		
	电脑	水平位置	-5~5 (根据自动同步)	
		垂直位置	-5~5 (根据自动同步)	
		频率	0~31	
		跟踪	-5~5	
		自动同步	开、关	
	自动成像			
	高级选项	极致色彩	0~10	
		清晰度	0~31	
		伽玛	1.8, 2.0, 2.2, 2.4, 黑白、线性	
		色温	暖色、标准色、冷色	
		视频 AGC	关、开	
		视频饱和度	0~100	
		视频色调	0~100	
		白平衡	R 增益	0~200
			G 增益	0~200
			B 增益	0~200
			B 偏移	-100~100
	色彩管理器	红色	色调、饱和度和增益 0~100	
		绿色	色调、饱和度和增益 0~100	
		蓝色	色调、饱和度和增益 0~100	
		青色	色调、饱和度和增益 0~100	
		洋红色	色调、饱和度和增益 0~100	
		黄色	色调、饱和度和增益 0~100	
		白色	红色、绿色、蓝色 0~100	

主菜单	子菜单	设置		
设置 1	信号源	信号源 基准输入源选择(IR / 键盘)		
	投影方式	正常、原像、吊顶、原像+吊顶		
	音频	音量	0~10	
		静音	关、开	
		麦克风	关、开	
		麦克风音量	0~10	
	校正	影像比例	满屏, 4:3, 16:9, Letter Box, Native, 2.35:1	
		数字缩放	-10~10	
		梯形校正	水平: -15 ~ +15 V: -15 ~ +15	
		4 角	左上、右上、右下、左下	
	红外线设置	全部、前面红外线、后面红外线		
	高级选项 1	系统语言	English, Français, Deutsch, Español, Português, 简体中文, 繁體中文, Italiano, Norsk, Svenska, Nederlands, Русский, Polski, Suomi, Ελληνικά, 한국어, Magyar, Čeština, العربية, Türkçe, Việt, 日本語, ไทย, עברית, فارسی, Dansk, Fran.Can.	
		安全锁	关、开	
		屏幕背景	空屏、红色、绿色、蓝色、白色	
		开机画面	标准、黑色、蓝色	
		隐藏字幕	关、开	
		按键锁定	关、开	
		3D 设置	3D	关、DLP-Link、IR
			3D 同步倒置	关、开
			3D 格式	Frame Sequential (帧顺序)、Top/Bottom (上下)、Side-By-Side (并排)、Frame Packing (帧封装) (仅限 3D 帧封装 HDMI 源)
		高级选项 2	测试画面	无、RGB 梯度、颜色条、步长条、挡板、网格、水平线、垂直线、对角线、水平梯度、垂直梯度、白色、红色、绿色、蓝色、黑色
	图像水平调整		-50~50	
	图像垂直调整		-50~50	

主菜单	子菜单	设置	
设置 2	自动输入源	关、开	
	无信号关机 (分钟)	0~180	
	自动开机	关、开	
	灯光模式	正常、Eco、调光、极暗、 定制光、恒定亮度	
	全部重置		
	状态	输入来源	
		视频信息	
		灯光时数	
		软件版本	
		Remote ID	
序列号			
高级选项 1	菜单位置	左、右、居中、下、上	
	透明菜单	0%, 25%, 50%, 75%, 100%	
	低功率模式	开、网上开机、HDBaseT 开机	
	风扇速度	正常、高	
	灯光信息	正常、Eco、调光、极暗、 定制光、恒定亮度	
	投影机 ID	0~98	
	Remote ID	默认, 1, 2, 3, 4, 5, 6, 7	
	网络	网络状态	连接、断开
		DHCP	开、关
		IP 地址	0~255, 0~255, 0~255. 0~255
		子网掩码	0~255, 0~255, 0~255. 0~255
		网关	0~255, 0~255, 0~255. 0~255
		DNS	0~255, 0~255, 0~255. 0~255
应用	确定/取消		
HDBaseT 设置	关、开		
高级选项 2	睡眠计时器	0~600	
	源滤波器	HDMI1	禁用、启用
		HDMI2	禁用、启用
		HDMI3/MHL	禁用、启用
		VGA	禁用、启用
		复合视频信号	禁用、启用
		HDBaseT	禁用、启用
	空气滤网设置	空气滤网时数	
时间提醒		关、300 小时、500 小时、 1000 小时、1500 小时、 2000 小时	
定制光	清零计时器	25~100	

图像菜单



注意!

修改后所有这些显示模式参数将保存到用户模式。

按 **Menu (菜单)** 按钮打开 **OSD** 菜单。按 ◀▶ 指针按钮移动到**图像菜单**。按 ▲▼ 指针按钮，在**图像菜单**中上下移动。按 ◀▶ 进入和更改设置值。



项目	说明
显示模式	按光标 ◀▶ 按钮进入和设置显示模式。
亮度	按光标 ◀▶ 按钮进入和调整显示亮度。
对比度	按光标 ◀▶ 按钮进入和调整显示对比度。
电脑	按 ◀ (Enter) / ▶ 进入电脑菜单。参见第 26 页的 电脑菜单 。
自动成像	按 ◀ (Enter) / ▶ 自动调整相位、轨迹、尺寸和位置。
高级选项	按 ◀ (Enter) / ▶ 进入高级选项菜单。参阅第 27 页的 高级功能 。
色彩管理器	按 ◀ (Enter) / ▶ 进入色彩管理器菜单。参见第 29 页了解 色彩管理器 的详细信息。

电脑菜单

按 **Menu (菜单)** 按钮打开 **OSD 菜单**。按 **◀▶** 移到**图像**菜单。按 **▲▼** 移到**电脑**菜单，然后按 **Enter** 或 **▶**。按 **▲▼** 在电脑菜单中向上和向下移动。



项目	说明
水平位置	按光标 ◀▶ 按钮进入和向左或向右调整显示位置。
垂直位置	按光标 ◀▶ 按钮进入和向上或向下调整显示位置。
频率	按光标 ◀▶ 按钮进入和调整 A/D 采样时钟。
轨迹	按光标 ◀▶ 按钮进入和调整 A/D 采样点。
自动同步	按光标 ◀▶ 按钮进入和开关自动同步位置。

高级功能

按 **Menu (菜单)** 按钮打开 **OSD** 菜单。按 **◀▶** 移动到**图像**菜单。按 **▼▲** 移动到**高级选项**菜单，然后按 **Enter** 或 **▶**。按 **▼▲** 在**高级选项**菜单中上下移动。



项目	说明
极致色彩	按光标 ◀▶ 按钮进入和调整极致色彩值。
清晰度	按光标 ◀▶ 按钮进入和调整显示清晰度。
伽玛	按光标 ◀▶ 按钮进入和调整显示的伽玛校准。
色温	按光标 ◀▶ 按钮进入和调整色温。
视频 AGC	按光标 ◀▶ 按钮进入和启用或禁用视频源的自动增益控制。
颜色饱和度	按光标 ◀▶ 按钮进入和调整视频饱和度。
色调	按光标 ◀▶ 按钮进入和调整视频色调。
白平衡	按 ↔ (Enter) / ▶ 按钮进入 白平衡 子菜单。参见第 28 页的 白平衡 。

白平衡

按**确定**按钮进入**白平衡**子菜单。



项目	说明
R 增益	按 ◀▶ 按钮调节红色增益。
G 增益	按 ◀▶ 按钮调节绿色增益。
B 增益	按 ◀▶ 按钮调节蓝色增益。
R 偏移	按 ◀▶ 按钮调节红色偏移。
G 偏移	按 ◀▶ 按钮调节绿色偏移。
B 偏移	按 ◀▶ 按钮调节蓝色偏移。

色彩管理器

按 **Menu (菜单)** 按钮打开 **OSD 菜单**。按 **◀▶** 移到**图像**菜单。按 **▼▲** 移到**色彩管理器**菜单，然后按 **Enter** 或 **▶**。按 **▼▲** 在**色彩管理器**菜单中向上和向下移动。



项目	说明
红色	选择输入红色颜色管理器。 按 ◀▶ 按钮调节色调、颜色饱和度和增益。
绿色	选择输入绿色颜色管理器。 按 ◀▶ 按钮调节色调、颜色饱和度和增益。
蓝色	选择输入蓝色颜色管理器。 按 ◀▶ 按钮调节色调、颜色饱和度和增益。
青绿色	选择输入青绿色颜色管理器。 按 ◀▶ 按钮调节色调、颜色饱和度和增益。
洋红色	选择输入洋红色颜色管理器。 按 ◀▶ 按钮调节色调、颜色饱和度和增益。
黄色	选择输入黄色颜色管理器。 按 ◀▶ 按钮调节色调、颜色饱和度和增益。
白色	选择输入白色颜色管理器。 按 ◀▶ 按钮调节红色、绿色和蓝色。

设置 1 菜单

按 **Menu (菜单)** 按钮打开 **OSD** 菜单。按光标 ◀▶ 按钮移到 **设置 1** 菜单。按光标 ▲▼ 按钮在 **设置 1** 菜单中向上和向下移动。按 ◀▶ 进入和更改设置值。



项目	说明
信号源	按光标 ◀▶ 按钮进入信号源菜单。基准输入源选择 (IR / 键盘)。
投影方式	按光标 ◀▶ 按钮进入和选择四种投影方法。
音频	按 ◀ (Enter) / ▶ 进入音频菜单。参见第 31 页的 音频 。
对齐	按 ◀ (Enter) / ▶ 进入高级 1 菜单。参见第 32 页的 校正 。
红外线设置	按光标 ◀▶ 按钮进入和选择不同的红外线设置。
高级选项 1	按 ◀ (Enter) / ▶ 进入高级 1 菜单。参见第 34 页的 高级 1 功能 。
高级选项 2	按 ◀ (Enter) / ▶ 进入高级 2 菜单。参见第 36 页的 高级 2 功能 。

音频

按 **Menu (菜单)** 按钮打开 **OSD 菜单**。按 **◀▶** 移到 **设置 1** 菜单。按 **▼▲** 移到 **音频** 菜单，然后按 **Enter** 或 **▶**。按 **▼▲** 在 **音频** 菜单中向上和向下移动。



项目	说明
音量	按光标 ◀▶ 按钮进入和调整音量。
静音	按光标 ◀▶ 按钮进入和打开或关闭扬声器。
麦克	按光标 ◀▶ 按钮进入和打开或关闭麦克风。
麦克音量	按光标 ◀▶ 按钮进入和调整麦克音量。

校正

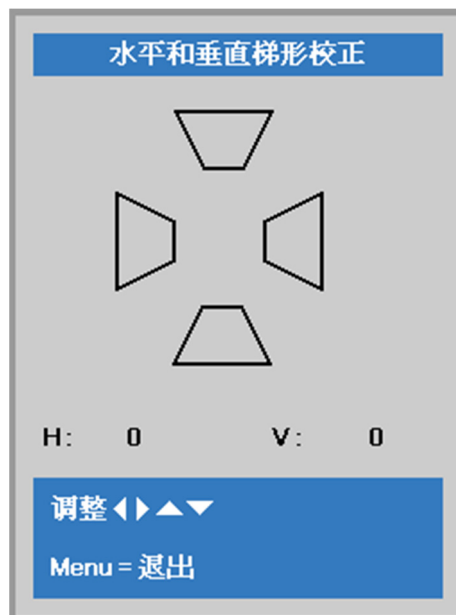
按**菜单**按钮打开 **OSD** 菜单。按 **◀▶** 移到**设置 1** 菜单。按 **▼▲** 移到**校正**菜单，然后按 **Enter** 或 **▶**。按 **▼▲** 在**校正**菜单中向上和向下移动。



项目	说明
影像比例	按光标 ◀▶ 按钮进入和调整视频影像比例。
数字缩放	按光标 ◀▶ 按钮进入和调整数字变焦菜单。
梯形校正	按 ◀ (Enter) / ▶ 进入梯形校正菜单。参见第 32 页的 梯形校正 。
4 角	按 ◀ (Enter) / ▶ 进入 4 角子菜单。参见第 33 页的 4 角 。 注意: 3D 模式启用时不支持。

梯形校正

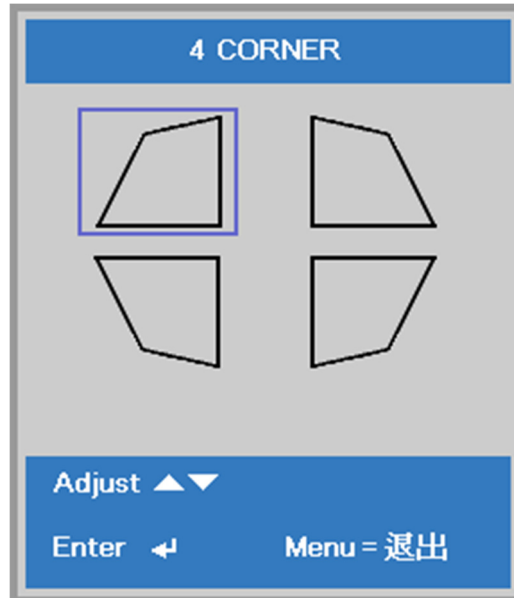
按**菜单**按钮打开 **OSD** 菜单。按 **◀▶** 移到**设置 1** 菜单。按 **▼▲** 移到**校正**菜单，然后按 **Enter** 或 **▶**。按 **▼▲** 移到**梯形校正**菜单，然后按 **Enter** 或 **▶**。按 **▼▲** 在 -30 到 30 之间调整垂直值。按 **◀▶** 在 -30 到 30 之间调整水平值。



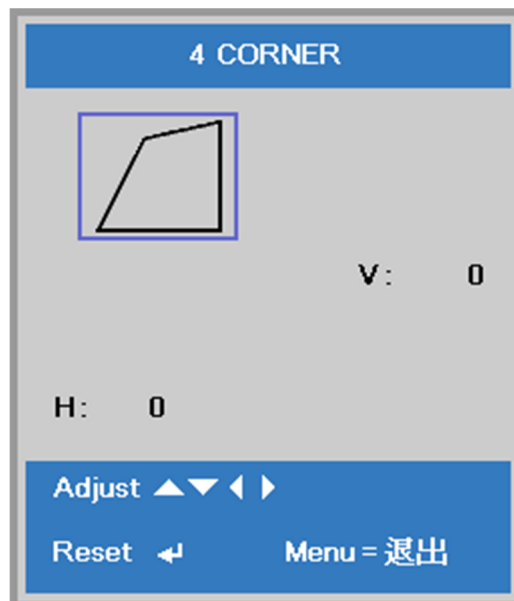
4角

按**菜单**按钮打开 **OSD** 菜单。按 **◀▶** 移到**设置 1** 菜单。按 **▼▲** 移到**校正**菜单，然后按 **Enter** 或 **▶**。按 **▼▲** 移到 **4 角**菜单，然后按 **Enter** 或 **▶**。

1. 按光标 **▲ / ▼** 按钮选择一个角并按 **ENTER**。



2. 按光标 **▲ / ▼** 按钮进行垂直调整，按光标 **◀ / ▶** 按钮进行水平调整。
3. 按 **MENU** 保存和退出设置。



高级 1 功能

按 **Menu (菜单)** 按钮打开 **OSD 菜单**。按 **◀▶** 移到 **设置 1** 菜单。按 **▲▼** 移到 **高级 1** 菜单，然后按 **Enter** 或 **▶**。按 **▲▼** 在 **高级 1** 菜单中向上和向下移动。按 **◀▶** 进入和更改设置值。



项目	说明
语言	按光标 ◀▶ 按钮进入和选择不同的本地化菜单。
安全锁	按光标 ◀▶ 按钮进入并启用或禁用安全锁功能。
屏幕背景	按光标 ◀▶ 按钮进入和选择不同的屏幕背景颜色。
开机标识	按光标 ◀▶ 按钮进入和启用或禁用开机画面。
Closed Captioning	按光标 ◀▶ 按钮进入和启用或禁用 Closed Captioning
按键锁定	按光标 ◀▶ 按钮进入和启用或禁用可以在键盘上使用的按键。 注: 按住键盘上的光标 ▼ 按钮 5 秒钟以解锁键盘
3D 设置	按 ◀ (Enter) / ▶ 进入 3D 菜单。参见第 35 页了解 3D 设置 的详细信息。

注意:

要使用 3D 功能，须先在 DVD 设备 3D 光盘菜单下的 3D 设置中启用“播放影片”。

3D 设置



项目	说明
3D	按光标 ◀▶ 按钮进入和选择不同的 3D 模式。
3D 同步倒置	按光标 ◀▶ 按钮进入和启用或禁用 3D 同步倒置。
3D 格式	按光标 ◀▶ 按钮进入和选择不同的 3D 格式。

注意:

1. 如果没有适当的 3D 信源, 3D OSD 菜单项呈灰色。这是默认设置。
2. 当投影机连接到适当的 3D 信源时, 启动 3D OSD 菜单项进行选择。
3. 使用 3D 眼镜观看 3D 图像。
4. 您需要 3D DVD 或 3D 媒体播放器播放 3D 内容。
5. 您需要启动 3D 信源 (有些 3D DVD 内容可能具有 3D 显示选择特性)。
6. 您需要 DLP Link 3D 或 IR 3D 快门眼镜。使用 IR 3D 快门眼镜时, 您需要在计算机上安装一个驱动器并连接一个 USB 发射器。
7. OSD 的 3D 模式需要与眼镜的型号相匹配(DLP LINK 或 IR 3D)。
8. 接通眼镜电源。眼镜通常具有电源开关。
每个型号的眼镜都有自己的配置说明书。请遵守提供眼镜时随附的配置说明书, 完成设置过程。
9. 无源 3D 不会支持直通 3D 同步输入/输出。

注意:

由于不同类型的玻璃透镜 (DLP LINK 或 IR 快门玻璃透镜) 均具有各自的设置说明, 因此, 请遵照该指南完成安装过程。

高级 2 功能

按 **Menu (菜单)** 按钮打开 **OSD 菜单**。按 **◀▶** 移到**设置 1** 菜单。按 **▲▼** 移到**高级 2** 菜单，然后按 **Enter** 或 **▶**。按 **▲▼** 在**高级 2** 菜单中向上和向下移动。按 **◀▶** 进入和更改设置值。



项目	说明
测试图案	按光标 ◀▶ 按钮进入和选择内部测试图案。
图像水平移位	按光标 ◀▶ 按钮进入和设置图像水平移位。
图像垂直移位	按光标 ◀▶ 按钮进入和设置图像垂直移位。

设置 2 菜单

按 **Menu (菜单)** 按钮打开 **OSD** 菜单。按光标 **◀▶** 按钮移到**设置 2** 菜单。按光标 **▲▼** 按钮在**设置 2** 菜单中向上和向下移动。



项目	说明
自动输入源	按光标 ◀▶ 按钮进入和启用或禁用自动输入源功能。
无信号关机 (分钟)	按光标 ◀▶ 按钮进入和设置无信号时自动关闭光源。
自动开机	按光标 ◀▶ 按钮进入和启用或禁用来电时的自动开机。
灯光模式	按光标 ◀▶ 按钮进入和选择高亮度或低亮度的灯模式以延长灯使用寿命。
全部重置	按 ◀ (Enter) / ▶ 将所有设置恢复至出厂默认值。
状态	按 ◀ (Enter) / ▶ 进入状态菜单。参见第 38 页了解 状态 的详细信息。
高级选项 1	按 ◀ (Enter) / ▶ 进入高级选项 1 菜单。参见第 39 页的 高级 1 功能 。
高级选项 2	按 ◀ (Enter) / ▶ 进入高级选项 2 菜单。参见第 52 页的 高级 2 功能 。
定制光	在“定制光”模式下，按光标 ◀▶ 按钮进入并调整投影机的亮度为类似。 注意: 当光模式设为定制光时，定制光功能启用。

注意:

极暗: 通过空白屏幕节省 50% 的光源能耗(按 **BLANK[空屏]** 按钮)

状态

按光标 ▲▼ 按钮在**设置 2** 菜单中向上和向下移动。选择**状态**菜单，然后按 **Enter** 或 ► 进入。



项目	说明
输入来源	显示激活的输入源。
视频信息	显示 RGB 源的分辨率/视频信息和视频源的颜色标准。
灯光时数	显示灯时数信息。
软件版本	显示系统软件版本。
遥控器 ID	显示遥控器 ID
系列号	显示产品的序列号。

高级 1 功能

按 **Menu (菜单)** 按钮打开 **OSD 菜单**。按 **◀▶** 移到**设置 2** 菜单。按 **▲▼** 移到**高级 1** 菜单，然后按 **Enter** 或 **▶**。按 **▲▼** 在**高级 1** 菜单中向上和向下移动。按 **◀▶** 进入和更改设置值。



项目	说明
菜单位置	按光标 ◀▶ 按钮进入和选择不同的 OSD 位置。
透明菜单	按光标 ◀▶ 按钮进入和选择 OSD 背景透明度。
低功率模式	按光标 ◀▶ 按钮进入和打开低功率模式或网上开机。
风扇速度	按光标 ◀▶ 按钮进入并在普通和高速风扇速度之间切换。 注意: 我们建议在高温、高湿或高海拔地区(高于 1500m/4921 英尺)选择高速。
激光信息	按 ◀ (Enter) / ▶ 进入“激光信息”菜单以显示每个光模式的光时数。
投影机 ID	按光标 ◀▶ 按钮进入和在 00 到 98 之间调整两位数的投影机 ID。
遥控器 ID	按光标 ◀▶ 按钮选择 Remote ID，适合当前遥控器 ID 设置。
网络	按 ◀ (Enter) / ▶ 进入“网络”菜单。参见第 41 页了解 网络 的详细信息。
HDBaseT 设置	按光标 ◀▶ 按钮进入和启用或禁用 HDBaseT 设置。

注意:

关于“**网上开机**”，RJ45 将支持此在模式下唤醒，但 scalar（放大器）不支持。

注意:

1. 具有默认客户代码的遥控器可用于 OSD 中的任何遥控器 ID 设置。
2. 状态键将可用于 OSD 中的任何遥控器 ID 设置。
3. 如果用户忘记当前遥控器 ID 设置，请按状态键调出信息 OSD 以检查当前遥控器 ID 设置，然后调整遥控器上的 ID 以符合 OSD 设置。
4. 从 OSD 调整遥控器 ID 后，仅在 OSD 菜单关闭后，新 ID 值才会生效和被记忆。
5. 设置值“默认”表示遥控器上的 ID 0。

注意:

1. 想要使用 HDBaseT TX 盒时启用 **HDBaseT 控制** 功能。(删除投影机到 HDBaseT TX 盒的 RS232 和 RJ45/LAN 控制功能。) 参见 HDBaseT 控制功能表。
2. HDBaseT 启用时, **低功率模式** 将自动设置为 **HDBaseT 开机**。
3. HDBaseT TX 盒信号切断时 **HDBaseT 控制** 被禁用。

HDBaseT 控制功能表

控制侧	功能	投影机模式			备注
		低功率模式开 (<0.5W)	低功率模式 网上开机(<3W)	HDBaseT 控制启用 低功率模式 HDBaseT 开机(<6W)	
投影机	前红外线 (无线)	O	O	O(可通过 OSD 禁用)	
	后红外线 (无线)	O	O	O(可通过 OSD 禁用)	
	RS-232	O	O	X	
	RJ45 (LAN)	X	O	X	
	有线遥控	O	O	O	
HDBaseT TX 盒	HDBT 红外线 (无线)	X	X	O	
	RS-232	X	X	O	
	RJ45 (LAN)	X	X	O	
	有线遥控	X	X	O	用户可以连接 HDBaseT TX 侧的有线遥控以获得有线功能。

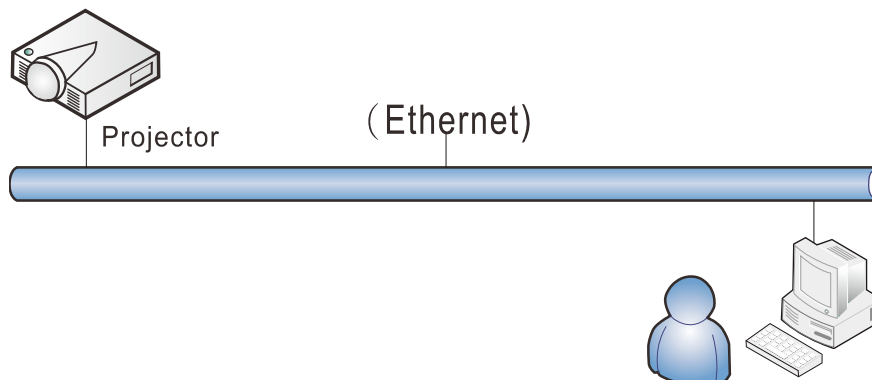
O: 启用 X: 禁用

网络



项目	说明
网络状态	显示网络连接状态。
DHCP	按光标 ◀▶ 按钮打开或关闭 DHCP。 注意： 如果选择 DHCP 关闭，需设置 IP 地址、子网掩码、网关和 DNS 等字段。
IP 地址	关闭了 DHCP 时，输入一个有效的 IP 地址。
子网掩码	关闭了 DHCP 时，输入一个有效的子网掩码。
网关	关闭了 DHCP 时，输入一个有效的网关地址。
DNS	关闭了 DHCP 时，输入一个有效的 DNS 名称。
应用	按 ◀ (Enter) / ▶ 确认设置。

LAN_RJ45



有线LAN端子功能

也可以通过经由有线 LAN 连接的 PC（便携式电脑）遥控和监控投影机。兼容 Crestron / AMX(Device Discovery)/ Extron 控制盒不仅可以通过网络实现投影机集中管理，而且也能通过 PC（便携式电脑）浏览器屏幕的控制面板实现管理。

- ★ Crestron 是 Crestron Electronics, Inc.在美国的注册商标。
- ★ Extron 是 Extron Electronics, Inc.在美国的注册商标。
- ★ AMX 是 AMX LLC 在美国的注册商标。
- ★ PJLink 适用于 JBMIA 在日本、美国和其它国家/地区的商标和标志注册。

支持的外部设备

Crestron Electronics 控制器和相关软件（如：RoomView®）的指定命令支持此投影机。

<http://www.crestron.com/>

AMX (Device Discovery)支持此投影机。

<http://www.amx.com/>

供您参考，此投影机可支持 Extron 设备。

<http://www.extron.com/>

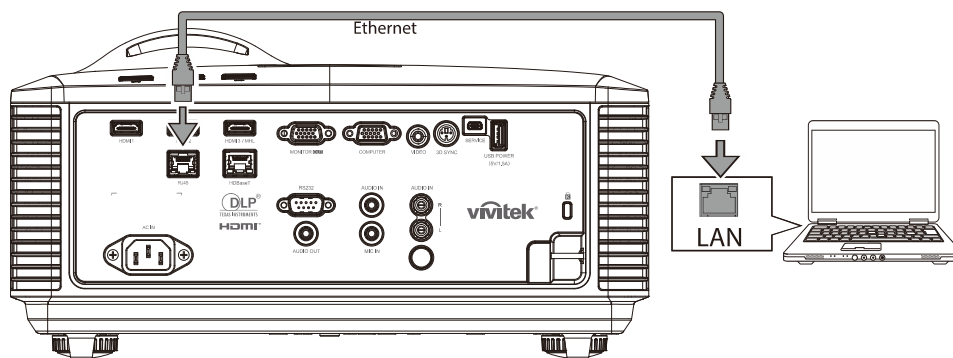
此投影机支持所有 PJLink Class1 (Version 1.00) 命令。

<http://pjlink.jbmia.or.jp/english/>

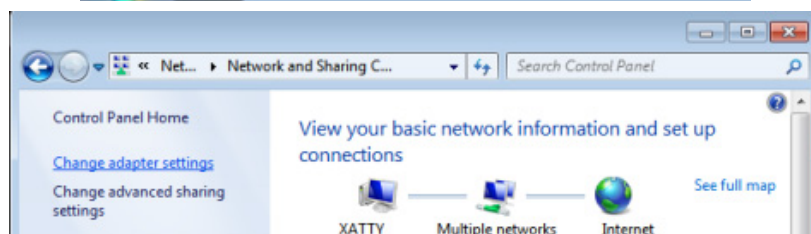
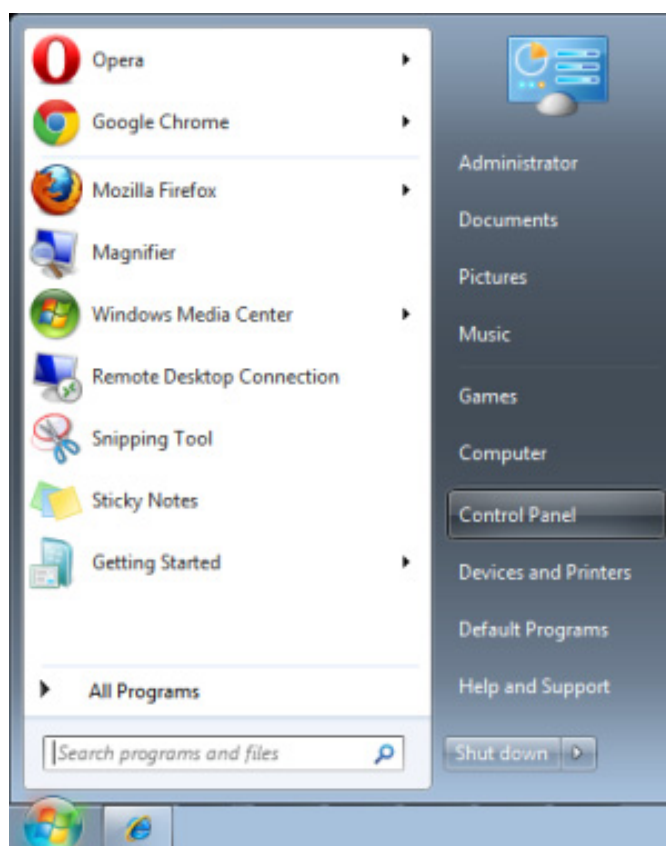
要详细了解可以连接到 LAN/RJ45 端口的不同外部设备类型和遥控投影机，以及支持每个外部设备的相关控制命令，请直接与支持服务团队联系。

LAN RJ45

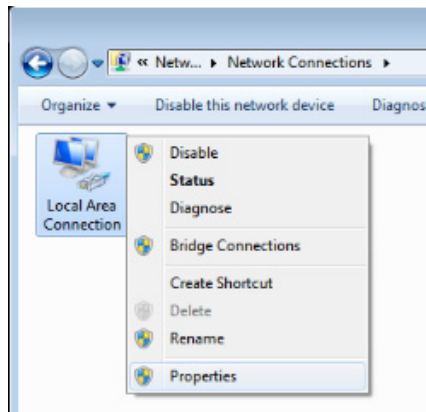
1. 将 RJ45 线连接到投影机和 PC（笔记本电脑）上的 RJ45 端口。



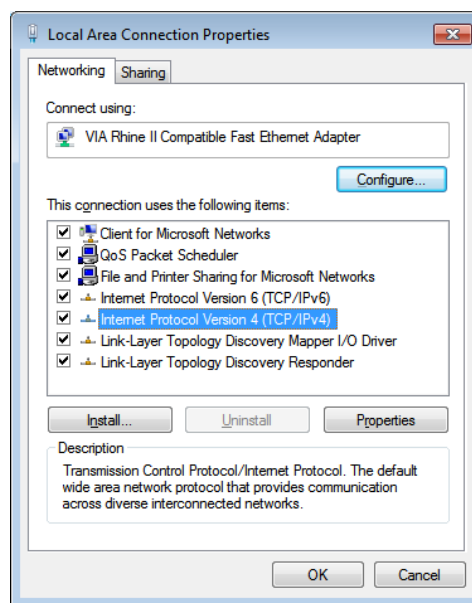
2. 在 PC（笔记本电脑）上，选择开始 → 控制面板 → 网络和 Internet。



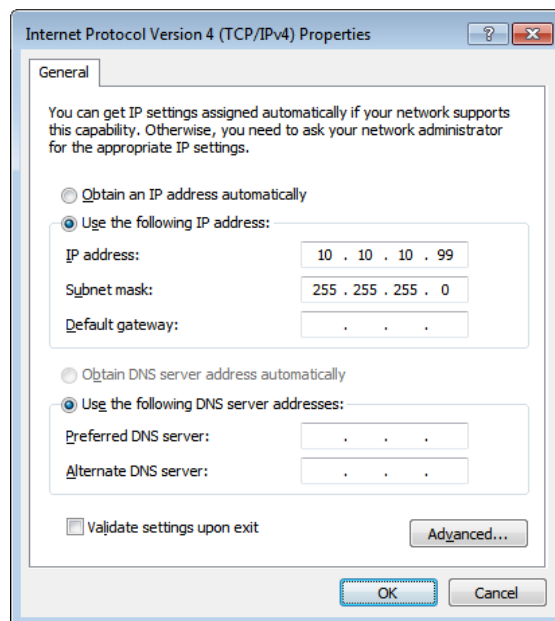
3. 右击本地连接，然后选择属性。



4. 在属性窗口中，选择网络选项卡，然后选择 Internet 协议 (TCP/IP)。
5. 单击属性。



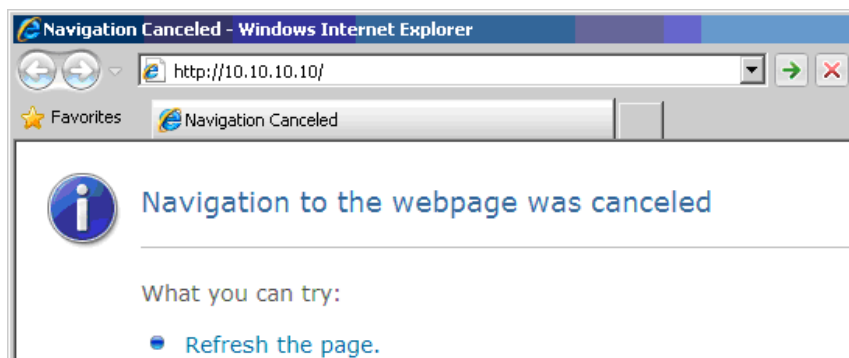
6. 单击使用下面的 IP 地址并填入 IP 地址和子网掩码，然后单击确定。



7. 按投影机上的**菜单**按钮。
8. 选择**设置 2**→**高级 1**→**网络**
9. 进入**网络**后，输入以下内容：
 - ▶ DHCP:关
 - ▶ IP 地址: 10.10.10.10
 - ▶ 子网掩码: 255.255.255.0
 - ▶ 网关: 0.0.0.0
 - ▶ DNS 服务器: 0.0.0.0
10. 按 **←** (Enter) / **▶** 确认设置。

打开web浏览器

(例如, Microsoft Internet Explorer , 含 Adobe Flash Player 9.0 或更高版本)。



11. 在地址栏中输入 IP 地址: 10.10.10.10.
12. 按 **←** (Enter) / **▶**。

投影机被设置为远程管理。LAN/RJ45 功能显示如下。

Model Name	
System	
System Status	Power Off
Display Source	No Source
Lamp Hours	10
Display Mode	N/A
Projection Mode	N/A
Light Mode	N/A
Error Status	No Error
LAN Status	
IP address	10.10.10.10
Subnet mask	255.255.255.0
Default gateway	0.0.0.0
DNS Server	0.0.0.0
MAC address	00:18:23:00:00:00
Version	
LAN Version	
F/W Version	

The screenshot shows the Vivitek web interface. On the left is a navigation menu with four items: 'Projector Info', 'Projector Control', 'Network Setup' (highlighted with a red box), and 'Alert Mail Settings'. The main content area is divided into two sections. The top section, 'Projector Name', has a text input field containing '000000' and an 'Apply' button. The bottom section, 'Crestron Control', contains three input fields: 'IP Address' with a dotted numeric keypad showing '0 . 0 . 0 . 0', 'IP ID' with a text field containing '0', and 'Control Port' with a text field containing '0'. Each of these three fields has an 'Apply' button to its right. Below the 'Crestron Control' section is a caution message: 'CAUTION: Incorrect settings will break the Crestron connection.'

类别	项目	输入长度
Crestron 控制	IP 地址	15
	IP ID	3
	端口	5
投影机	投影机名称	10

有关详情，请访问 <http://www.crestron.com>。

准备电子邮件提示

1. 确保用户能够通过Web浏览器（如Microsoft Internet Explorer v6.01/v8.0）访问LAN RJ45功能的主页。
2. 在LAN/RJ45的主页中，单击提示邮件设置。

The screenshot shows the Vivitek web interface. On the left, there is a navigation menu with the following items: Projector Info, Projector Control, Network Setup, and Alert Mail Settings. The 'Alert Mail Settings' item is highlighted with a red rectangular box. The main content area displays a status table with the following data:

Model Name		System	
System Status	Power Off		
Display Source	No Source		
Lamp Hours	10		
Display Mode	N/A		
Projection Mode	N/A		
Light Mode	N/A		
Error Status	No Error		
LAN Status			
IP address	10.10.10.10		
Subnet mask	255.255.255.0		
Default gateway	0.0.0.0		
DNS Server	0.0.0.0		
MAC address	00:18:23:00:00:00		
Version			
LAN Version			
F/W Version			

3. 在默认情况下，提示邮件设置中的这些输入框是空的。

The screenshot shows the 'Send E-Mail' configuration page in the Vivitek web interface. The page title is 'Send E-Mail'. Below the title, there is a instruction: 'Enter the appropriate settings in the fields below: (Your SMTP server may not require a user name or password.)'. The configuration form includes the following fields and options:

- SMTP Server: [Text Input] Port: 25
- User Name: [Text Input]
- Password: [Text Input]
- [Mail Server Apply] button
- From: [Text Input]
- To: [Text Input]
- CC: [Text Input]
- [Mail Address Apply] button
- E-mail Alert Options:
 - Fan lock : Over_Heat:
 - Case Open: Lamp Fail:
 - Lamp Hours Over: Filter Hours Over:
 - Weekly Report:
- [Alert Option Apply] button
- [Send Test Mail] button

4. 为了发送提示邮件，请输入下列项目：

SMTP 字段是电子邮件发送服务器（SMTP协议）。这是必填字段。

To（收件人） 字段是收件人的电子邮件地址（例如，投影机管理员）。这是必填字段。

Cc（抄送） 字段向指定的电子邮件地址抄送提示邮件。这是可选字段（例如，投影机管理员的助理）。

From（发件人） 字段是收件人的电子邮件地址（例如，投影机管理员）。这是必填字段。

通过选中所需的框，选择提示条件。

vivitek
VIVID COLOR VIVID LIFE

Send E-Mail

Enter the appropriate settings in the fields below:
(Your SMTP server may not require a user name or password.)

SMTP Server: mail.corp.com Port: 25

User Name: Sender.US

Password:

Mail Server Apply

From: send@mail.corp.com

To: rcvr1@mail.corp.com

CC: rcvr2@mail.corp.com

Mail Address Apply

E-mail Alert Options:

Fan lock: Over_Heat:

Case Open: Lamp Fail:

Lamp Hours Over: Filter Hours Over:

Weekly Report:

Alert Option Apply

Send Test Mail

注意： 按要求填写所有字段。用户可以单击**发送测试邮件**来测试什么设置是正确的。要想成功发送电子邮件提示，您必须选择提示条件并输入正确的电子邮件地址。

RS232 by Telnet 功能

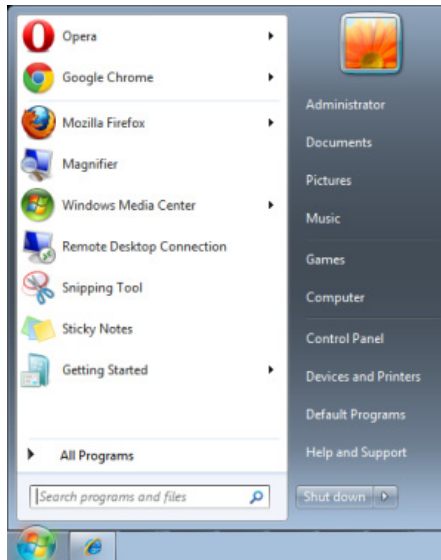
除投影机通过专用 RS232 命令控制的“Hyper-Terminal”通讯连接到 RS232 接口外，还有一种备选 RS232 命令控制方式，即所谓的 LAN/RJ45 接口“RS232 by TELNET”。

“RS232 by TELNET”快速开始指南。

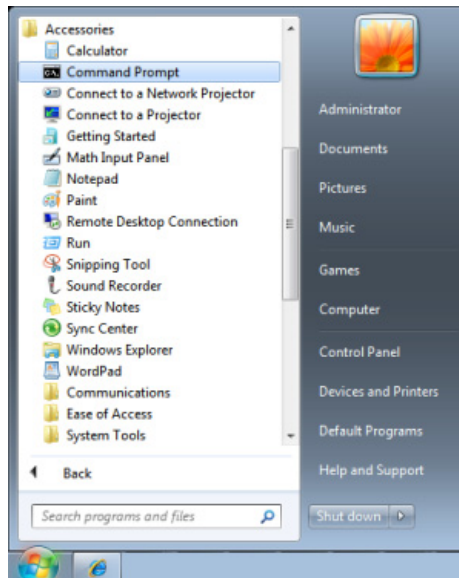
在投影机的 OSD 上检查和获得 IP 地址。

确保便携式电脑/PC 可以访问投影机的网页。

确保便携式电脑/PC 已在“TELNET”功能筛检中禁用“Windows 防火墙”设置。



开始 => 所有程序 => 附件 => 命令提示符



输入如下的命令格式：

telnet ttt.xxx.yyy.zzz 23 （已按下“Enter”键）

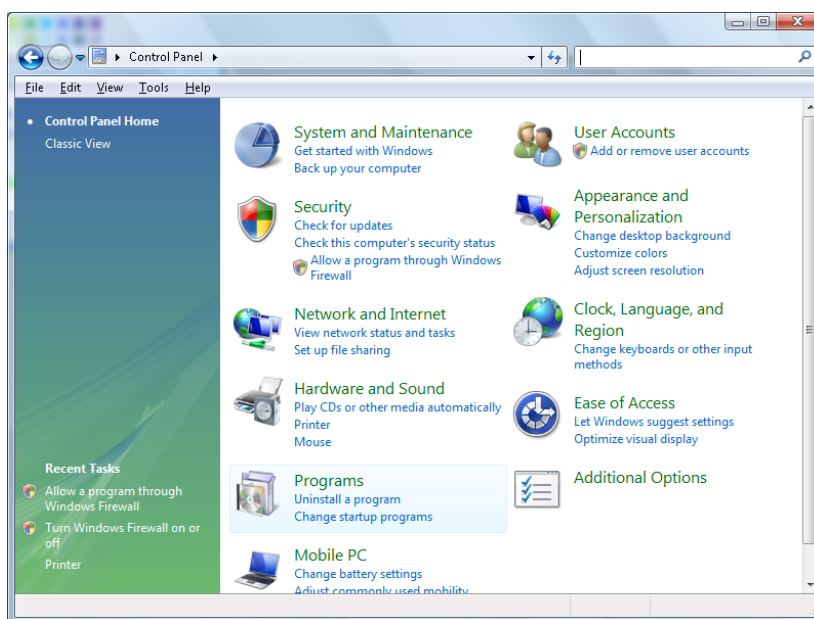
（ttt.xxx.yyy.zzz:投影机的 IP 地址）

如果Telnet连接就绪，并用用户可以进行RS232 命令输入，则按下“Enter” 键，RS232 命令将可使用。

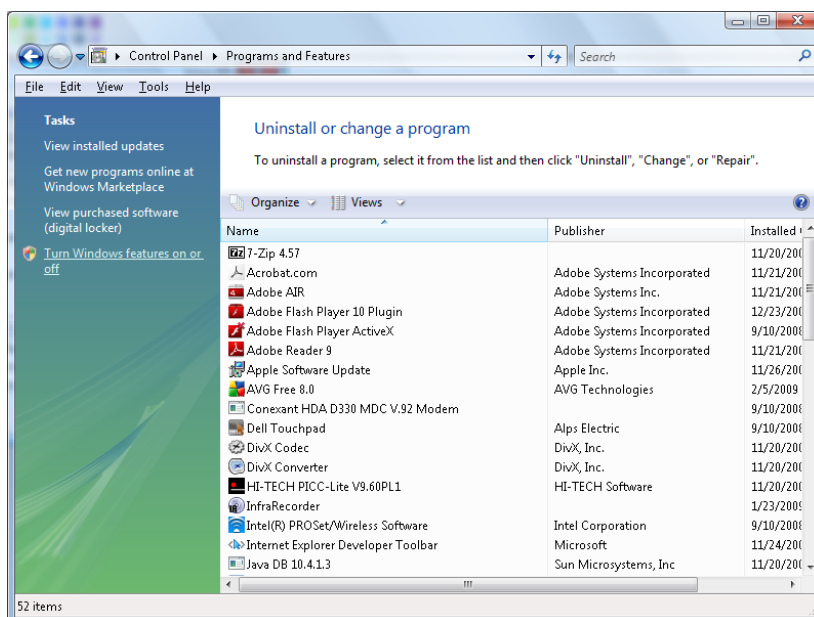
如何在Windows 7 / 8 / 10 中启用TELNET

默认情况下，Windows 安装不包括“TELNET”功能。但最终用户可以通过“打开或关闭Windows功能”来启用它。

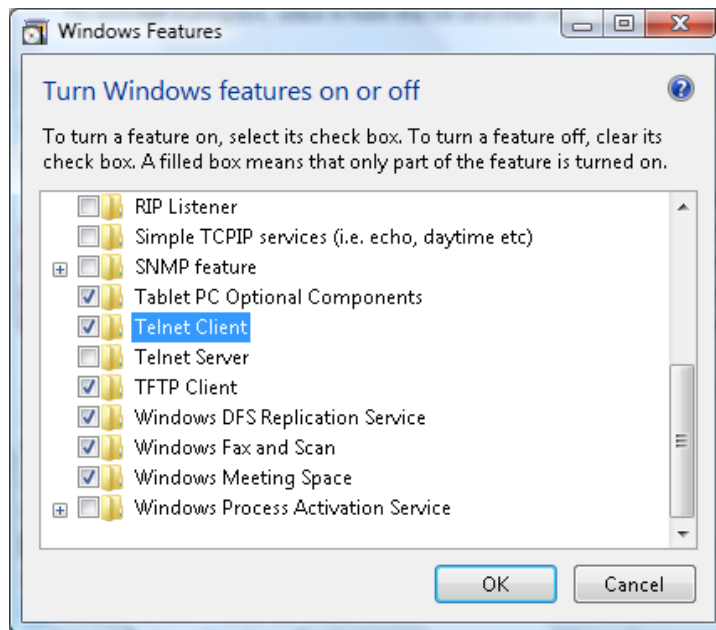
在Windows 中打开“控制面板”



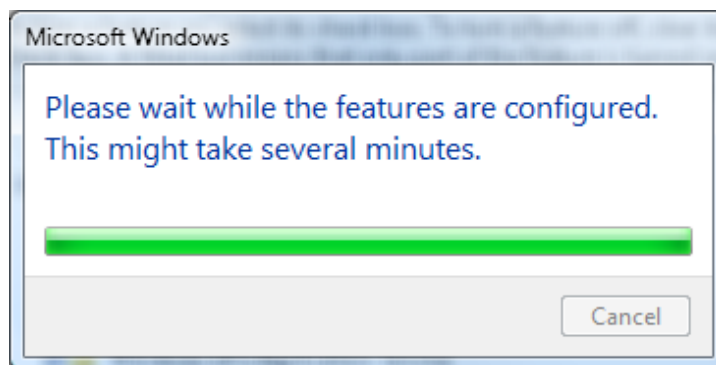
打开“程序”



选择打开“打开或关闭Windows功能”



勾选“Telnet客户端”选项，然后按“确定”按钮。



“RS232 by TELNET”规格表：

1. Telnet: TCP
2. Telnet 端口： 23
(有关详情，请联系服务代理或团队)。
3. Telnet 实用程序: Windows “TELNET.exe” (控制台模式)
4. 断开 RS232-by-Telnet 控制通常： 在 TELNET 连接就绪后关闭 Windows Telnet 实用程序
5. Telnet 控制限制 1: Telnet 控制应用的 连续网络有效载荷小于 50 个字节。
Telnet 控制限制 2: Telnet 控制一个完整 RS232 命令小于 26 个字节。
Telnet 控制限制 3: 下一个 RS232 命令的最小延迟必须大于 200 (ms)。
(*, 在 Windows 内置的“TELNET.exe”实用程序中，按下“Enter”键将显示“硬回车”和“新行”代码。)

高级 2 功能

按 **Menu** (菜单) 按钮打开 **OSD** 菜单。按 ◀▶ 移到 **设置 2** 菜单。按 ▲▼ 移到 **高级 2** 菜单，然后按 **Enter** 或 ▶。按 ▲▼ 在 **高级 2** 菜单中向上和向下移动。按 ◀▶ 进入和更改设置值。



项目	说明
睡眠定时(分钟)	按光标 ◀▶ 按钮进入和设置睡眠计时器。在预设期限过后，投影机自动关闭。
源滤波器	按 ◀ (Enter) / ▶ 进入源滤波器菜单。参见第 53 页了解 源滤波器 的详细信息。
空气滤网设置	按 ◀ (Enter) / ▶ 进入空气滤网设置菜单。参见第 54 页了解 空气滤网设置 的详细信息。

源滤波器

按 **ENTER** 按钮进入源滤波器子菜单。



项目	说明
HDMI1	按光标 ◀▶ 按钮进入和启用或禁用 HDMI1 信号源。
HDMI2	按光标 ◀▶ 按钮进入和启用或禁用 HDMI2 信号源。
HDMI3 / MHL	按光标 ◀▶ 按钮进入和启用或禁用 HDMI3 / MHL 兼容信号源。
VGA	按光标 ◀▶ 按钮进入和启用或禁用 VGA 信号源。
复合讯号	按光标 ◀▶ 按钮进入和启用或禁用复合讯号源。
HDBaseT	按光标 ◀▶ 按钮进入和启用或禁用 HDBaseT 信号源。

空气滤网设置

按 **ENTER** 按钮进入空气滤网设置子菜单。

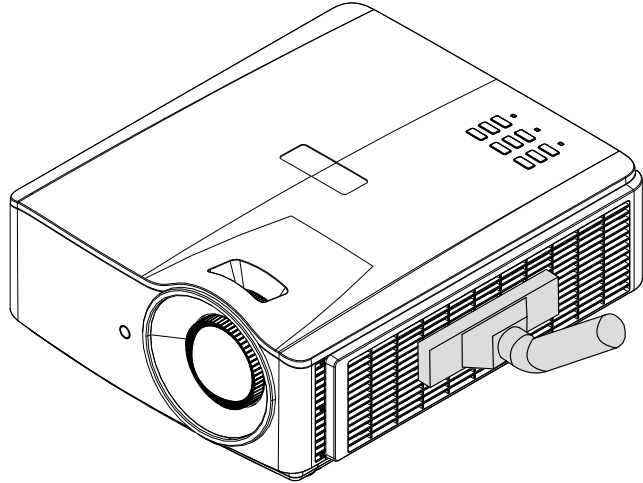


项目	说明
空气滤网时数	显示空气滤网时数。
时间提醒	按光标 ◀▶ 按钮进入并选择“时间提醒”。
清零计时器	按 ◀ (Enter) / ▶ 确认设置

清洁空气过滤网

空气过滤网可以防止投影机里面的光学元件表面积聚灰尘。如果过滤网很脏或堵塞，投影机可能会过热，或降低投影图像的质量。

1. 关闭投影机，从交流电源插座上拔掉交流电源线。
2. 用真空吸尘器清洁过滤网。



小心：

建议避免在灰尘多或多烟的环境中使用投影机，以免造成图像质量变差。
如果过滤网堵塞严重，无法清洁，请更换新的过滤网。

注意：

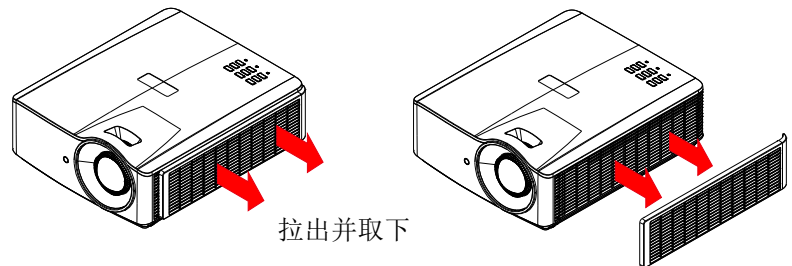
清洁过滤网时建议使用梯子。不要从墙上安装架中卸下投影机。

更换过滤网

1. 关闭投影机，从交流电源插座上拔掉交流电源线。

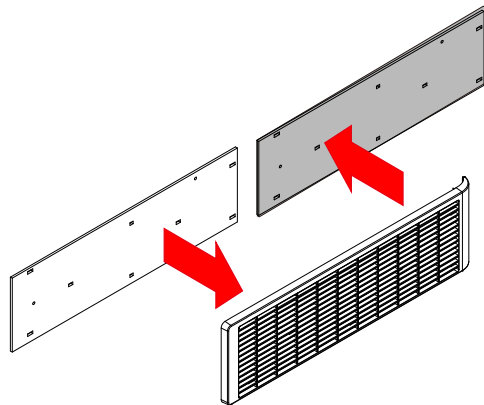
清除投影机及通风孔周围的灰尘。

从投影机卸下过滤网模块。

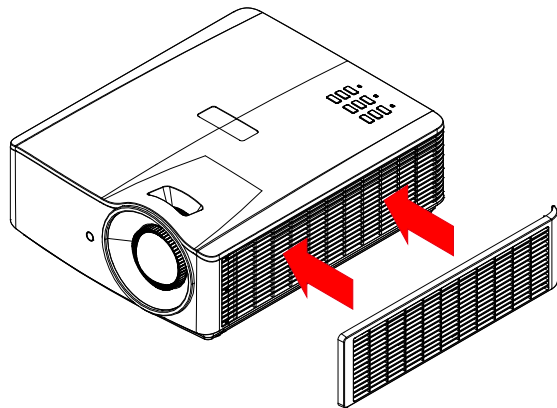


2. 从过滤网罩中提起过滤网。

将新的过滤网装入罩中。



3. 将过滤网罩装回投影机。



4. 更换空气过滤网后，开启投影机，将空气过滤网计时器清零。

空气过滤网计时器清零：

按菜单 > 选择设置 2 >> 高级 2 >>> 空气滤网设置，然后选择清零计时器。按 **↵** (Enter) / **▶** 执行清零计时器。



警告：

不要用水或其他液体冲洗过滤网。



重要：

当过滤网服务时间开启时，过滤网 LED 会点亮。

如果过滤网已损坏，请换新的。

清洁投影机

清洁投影机去除灰尘和尘垢等有助于其正常运行。



警告:

1. 在清洁前，务必提前至少 30 分钟关闭投影机并拔掉电源线。否则，可能造成严重灼伤。
2. 清洁时，只应使用湿布。切勿让水进入投影机上的通风口。
3. 如果清洁时少许水进入投影机内部，应拔掉电源线并在通风良好的室内放置数小时，然后才能使用。
4. 如果清洁时大量水进入投影机内部，应送修投影机。

清洁镜头

您可以从大多数摄影器材店购买光学镜头清洁剂。按照下述方法清洁投影机镜头。

1. 在干净的软布上滴洒少许光学镜头清洁剂。（切勿将清洁剂直接滴洒到镜头上。）
2. 以圆周运动方式轻轻地擦拭镜头。



小心:

1. 切勿使用研磨性清洁剂或清洁液。
2. 为防止变色或褪色，切勿使清洁剂接触投影机机壳。

清洁机壳

按照下述方法清洁投影机机壳。

1. 用干净的湿布擦去灰尘。
2. 将布在温水和中性清洁剂（如用来洗碗碟的清洁剂）中蘸湿，然后擦拭机壳。
3. 将布中的清洁剂冲洗干净，然后再次擦拭投影机。



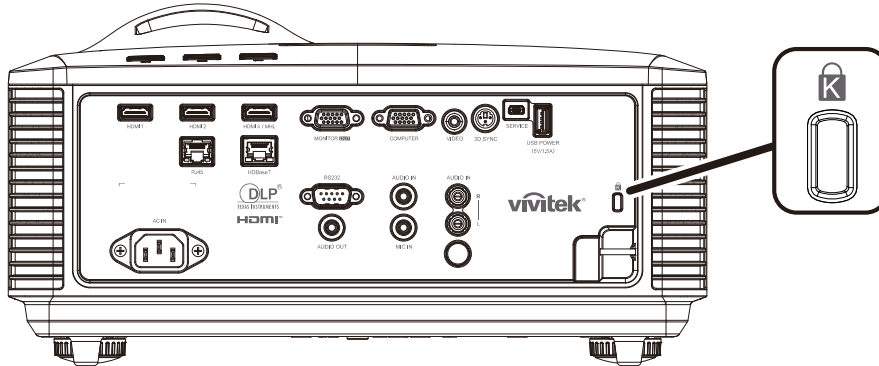
小心:

为防止机壳变色或褪色，切勿使用研磨性酒精类清洁剂。

使用物理锁

使用 Kensington 安全槽

如果您担心安全问题，请通过 Kensington 插槽和防盗绳将投影机系到一个固定物体上。



注意：

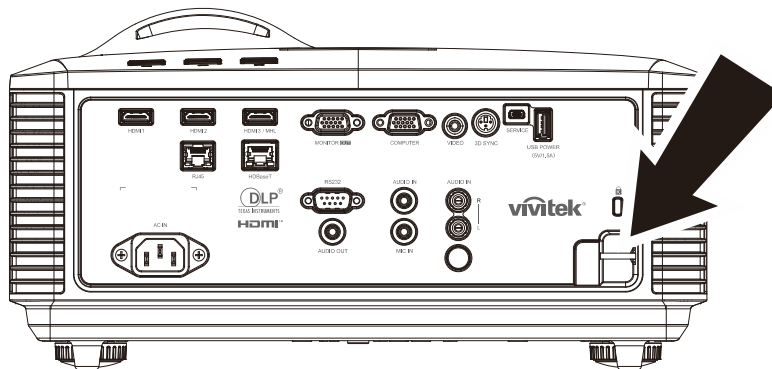
请联系您的供应商以详细了解如何购买适合的 Kensington 防盗绳。

防盗锁对应 Kensington 的 MicroSaver 安全系统。如果您有任何问题，请联系：Kensington, 2853 Campus Drive, San Mateo, CA 94403, U.S.A. 电话：800-535-4242, <http://www.Kensington.com>。

使用安全栓锁

除了密码保护功能和 Kensington 锁外，还可利用安全栓槽口保护投影机，防止未经允许使用。

参见下图。



常见问题及解决办法

当您在使用投影机过程中遇到问题时，这些办法可为您提供解决问题的技巧。如果问题仍未解决，请联系经销商寻求帮助。

排除故障时经常出现这样的情况：导致问题的原因仅仅是连接松动。在寻求特定问题的解决办法之前，请先检查下列事项。

- 使用其它电气设备确定电源插座是否正常供电。
- 确保投影机已开机。
- 确保所有连接均牢固。
- 确保所连接的设备已开机。
- 确保所连接的 PC 未处于暂停模式。
- 确保所连接的笔记本电脑启用了外部显示器。
(这通常通过按笔记本电脑上的 **Fn** 组合键来实现。)

故障排除技巧

在每个特定问题部分，按建议的顺序执行相应的步骤。这可以帮助您更快地解决问题。

尽量查明问题所在，避免更换非缺陷部件。

例如，如果您更换了电池但问题仍然存在，应放回原电池，然后转到下一步。

在排除故障时记录所执行的步骤：在致电寻求技术支持或转交给服务人员时此信息可能非常有用。

LED 错误消息

错误代码消息	电源 LED	灯 LED	温度 LED
光源就绪	开	关	关
启动	闪烁	关	关
散热	闪烁	关	关
温度过高 T1	关	闪烁 1 次	开
温度过高 T2	关	闪烁 2 次	开
温度过高 T3	关	闪烁 3 次	开
温度过高 T4	关	闪烁 4 次	开
温度过高 T5	关	闪烁 5 次	开
热突变传感器错误	闪烁 4 次	关	关
光源错误	闪烁 5 次	关	关
风扇 1 错误	闪烁 6 次	闪烁 1 次	关
风扇 2 错误	闪烁 6 次	闪烁 2 次	关
风扇 3 错误	闪烁 6 次	闪烁 3 次	关
风扇 4 错误	闪烁 6 次	闪烁 4 次	关
风扇 5 错误	闪烁 6 次	闪烁 5 次	关
风扇 6 错误	闪烁 6 次	闪烁 6 次	关
风扇 7 错误	闪烁 6 次	闪烁 7 次	关
风扇 8 错误	闪烁 6 次	闪烁 8 次	关
风扇 9 错误	闪烁 6 次	闪烁 9 次	关
风扇 10 错误	闪烁 6 次	闪烁 10 次	关
1W MCU 检测到计数器停止工作	闪烁 2 次	关	关
机壳打开	闪烁 7 次	关	关
镜头打开	闪烁 7 次	闪烁 1 次	关
DMD 错误	闪烁 8 次	关	关
色盘错误	闪烁 9 次	关	关
荧光粉色盘错误	闪烁 9 次	闪烁 1 次	关

发生错误时，请拔掉交流电源线，等待一(1)分钟，然后重新启动投影机。如果电源或光源 LED 仍闪烁或者温度过高 LED 点亮，请与服务中心联系。

图像问题

问题：屏幕上不显示图像

1. 检查笔记本电脑或台式PC的设置。
2. 关闭所有设备，然后按照正确的顺序重新打开电源。

问题：图像模糊

1. 在投影机调整**焦距**。
2. 按遥控器或投影机上的**自动**按钮。
3. 确保投影机到屏幕的距离处在指定范围内。
4. 检查投影机镜头是否洁净。

问题：图像上端或下端偏宽（梯形效果）

1. 调整投影机位置，使其尽可能垂直于屏幕。
2. 使用遥控器或投影机上的**梯形校正**按钮校正问题。

问题：图像颠倒

检查OSD设置 1 菜单中的**投影**设置。

问题：图像有条纹

1. 将OSD**图像**->**计算机**菜单中的**频率**和**跟踪**设置为默认值。
2. 连接到另一台计算机，确定问题是否因所连接PC的视频卡导致。

问题：图像平淡没有对比

调整OSD**图像**菜单中的**对比度**设置。

问题：投影图像的颜色与信号源图像不匹配。

调整OSD**图像**->**高级**菜单中的**色温**和**伽玛**设置。

光源问题

问题：投影机没有光束

1. 检查电源线连接是否牢固。
2. 用另一个电气设备测试电源，确保其正常供电。
3. 按正确的顺序重新启动投影机，确定电源LED亮起。

遥控器问题

问题：投影机不响应遥控器的指令

1. 将遥控器对准投影机上的遥控感应器。
2. 确保遥控器和感应器之间没有障碍物。
3. 关闭房间内的荧光灯。
4. 检查电池极性。
5. 更换电池。
6. 关闭附近区域内启用了红外线的其他设备。
7. 修理好遥控器。

音频问题

问题：没有声音

1. 在遥控器上调节音量。
2. 调节音频源的音量。
3. 检查音频线连接。
4. 利用其他扬声器测试音频源的输出。
5. 送修投影机。

问题：声音失真

1. 检查音频线连接。
2. 利用其他扬声器测试音频源的输出。
3. 送修投影机。

投影机维修

如果您无法解决问题，应对投影机进行维修。用原包装箱包装投影机。包括一个问题说明，以及您尝试修复问题时所执行步骤的清单：此信息对服务人员可能非常有用。要进行维修，请将投影机送到所购买处。

HDMI 问题解答

Q. “标准” HDMI 线和“高速” HDMI 线有什么区别？

最近，HDMI Licensing, LLC 声称线缆将按照标准线缆或高速线缆进行检测。

· 标准（或“1类”）HDMI线在检测时速度为75Mhz或最高2.25Gbps，这等效于720p/1080i信号。

· 高速（或“2类”）HDMI线在检测时速度为340Mhz或最高10.2Gbps，这是目前HDMI线能够达到的最高带宽，可成功处理1080p信号，包括来自信号源的颜色深度和/或刷新率提高了的信号。

高速线缆还支持更高分辨率的显示，如WQXGA影院显示器（分辨率2560 x 1600）。

Q. 如何使用长度超过10m 的 HDMI 线？

有许多针对HDMI解决方案的HDMI适配器，可将线缆的有效距离从典型的10m扩展至更长。这些公司提供多种解决方案，包括有源线缆（线缆中嵌入有源电子器件，以增强和延长线缆信号）、转发器、放大器以及CAT5/6和光纤解决方案。

Q. 如何确定线缆是否为取得 HDMI 认证的线缆？

所有HDMI产品的制造商都被要求按照HDMI符合性检测规范的要求对产品进行认证。但是，可能有些带有HDMI标志的线缆并没有经过正确的检测。HDMI Licensing, LLC会积极调查这些情况，以确保HDMI商标在市场中正确使用。我们建议消费者从信誉良好的经销商或可信任的公司购买线缆。

有关详情，请查询 <http://www.hdmi.org/learningcenter/faq.aspx#49>

规格

型号名称	DU4381Z-ST / DU4382Z-ST / KU6150LST	
显示类型	0.67 WUXGA, S600HB PACKAGE	
分辨率	WUXGA, 1920x1200	
投射比	0.5	
缩放比例	固定	
图像尺寸 (对角线)	60"~325"(*)	
投影距离	0.65~3.5m(*)	
梯形校正	垂直	+/- 15 度
	水平	+/- 15 度
投影方式	正投、背投、桌面/吊顶 (背投、正投)	
数据兼容性	VGA, SVGA, XGA, SXGA, SXGA+, UXGA, WUXGA@60hz, Mac	
SDTV/EDTV/ HDTV	480i, 576i, 480p, 576p, 720p, 1080i, 1080p	
视频兼容性	NTSC (M, 3.58/4.43 MHz), PAL(B,D,G,H,I,M,N), SECAM (B,D,G,K,K1,L)	
水平同步	15.31 – 102kHz	
垂直同步	24 - 30Hz, 47 – 120 Hz	
安全认证	FCC-B, cUL, UL, CB, CE, CCC, KC, CU, BSMI, China CECP, RCM	
运行温度	0° ~ 40°C , 10~85% (无冷凝)	
环境存放条件	-20° ~ 60°C, 5% 到 95% (无冷凝)	
外形尺寸	360mm (宽) x 440mm (深) x 186.3mm (高) (Including height of foot)	
交流输入	交流通用 100 – 240, 典型值@ 110VAC (100 – 240)/+/-10%	
功耗	530W(标准), 380W(ECO), <0.5W (待机), <2W (网上开机)	
光源: 激光荧光	4.7W 4 组	
音频扬声器	5W x 2	
输入接口	VGA 输入 x 1	
	Mini-插孔立体声 x 1	
	复合视频 x 1	
	HDMI (MHL) x 1, HDMI x 2	
	音频 RCA (右/左) x 1	
	HDBaseT x 1	
输出端子	VGA x 1	
	音频输出 x 1	
	Mini 插孔麦克风 x 1	
	用于 WHDI 上电源支持的 USB 类型 A x 1	
	3D 同步 x 1	

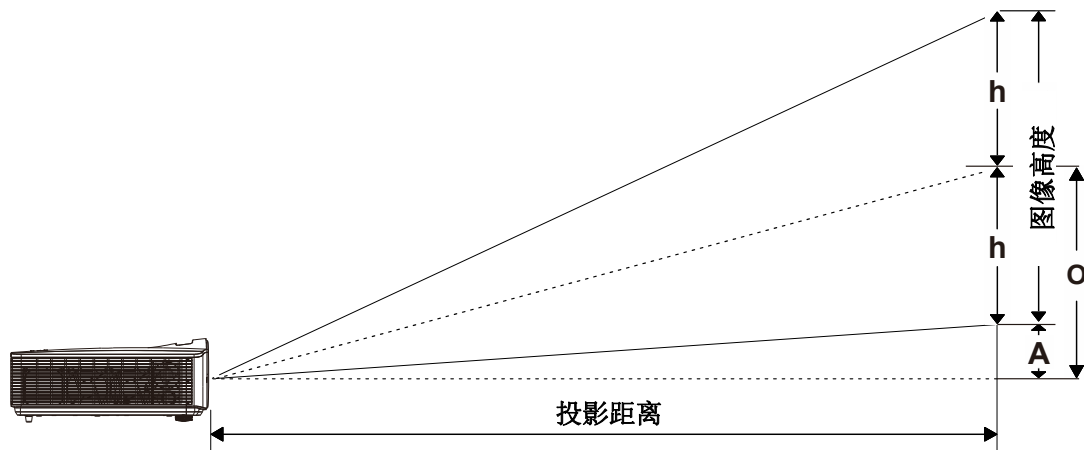
控制端子	RS-232C x 1
	RJ45 x 1 (10/100Mbps)
	USB mini B(用于维修) x 1
安全	防盗锁槽
	安全栓

注意：

有关产品规格的问题，请联系当地经销商。

*：一旦图像尺寸大于 185"，顶部和底部边角将开始闪烁。建议使用视频和照片内容。

投影距离和投影尺寸



投影距离和尺寸表

TR: 0.5, 偏移=110.5%

	投影距离和尺寸表						
距离(m)	0.76	0.85	0.95	1.05	1.15	1.25	1.35
对角线(")	70.6	78.9	88.2	97.5	106.8	116.1	125.4
图像宽度(mm)	1520.0	1700.0	1900.0	2100.0	2300.0	2500.0	2700.0
图像高度(mm)	950.0	1062.5	1187.5	1312.5	1437.5	1562.5	1687.5
h (mm)	475.0	531.3	593.8	656.3	718.8	781.3	843.8
O (mm)	574.8	642.8	718.4	794.1	869.7	945.3	1020.9
A (mm)	99.8	111.6	124.7	137.8	150.9	164.1	177.2

偏移 % = $(O+h)/(2xh) \times 100\%$ $O=A+h$ $h=(1/2) \times (\text{图像高度})$

时序模式表

支持频率表

设备会自动确定 PC 信号，以选择相应的分辨率。一些信号可能需要进行手动调整。

信号	分辨率	水平同步 (KHz)	垂直同步 (Hz)	编辑	分量视频	RGB/BNC (模拟)	HDMI/HDBASET (数字)
NTSC	—	15.734	60.0	○	—	—	—
PAL/SECAM	—	15.625	50.0	○	—	—	—
VESA	640 x 400	37.9	85.08	—	—	○	○
	720 x 400	31.5	70.1	—	—	○	○
	720 x 400	37.9	85.04	—	—	○	○
	640 x 480	31.5	60.0	—	—	○	○
	640 x 480	37.9	72.8	—	—	○	○
	640 x 480	37.5	75.0	—	—	○	○
	640 x 480	43.3	85.0	—	—	○	○
	800 x 600	35.2	56.3	—	—	○	○
	800 x 600	37.9	60.3	—	—	○	○
	800 x 600	46.9	75.0	—	—	○	○
	800 x 600	48.1	72.2	—	—	○	○
	800 x 600	53.7	85.1	—	—	○	○
	800 x 600	76.3	120.0	—	—	○	○
	1024 x 576	35.8	60.0	—	—	○	○
	1024 x 600	37.3	60.0	—	—	○	○
	1024 x 600	41.5	65.0	—	—	○	○
	1024 x 768	48.4	60.0	—	—	○	○
	1024 x 768	56.5	70.1	—	—	○	○
	1024 x 768	60.0	75.0	—	—	○	○
	1024 x 768	68.7	85.0	—	—	○	○
	1024 x 768	97.6	120.0	—	—	○	○
	1024 x 768	99.0	120.0	—	—	○	○
	1152 x 864	67.5	75.0	—	—	○	○
	1280 x 720	45.0	60.0	—	—	○	○
	1280 x 720	90.0	120.0	—	—	○	○
	1280 x 768	47.4	60.0	—	—	○	○
	1280 x 768	47.8	59.9	—	—	○	○
	1280 x 800	49.7	59.8	—	—	○	○
	1280 x 800	62.8	74.9	—	—	○	○
	1280 x 800	71.6	84.9	—	—	○	○
	1280 x 800	101.6	119.9	—	—	○	○
	1280 x 1024	64.0	60.0	—	—	○	○
1280 x 1024	80.0	75.0	—	—	○	○	
1280 x 1024	91.1	85.0	—	—	○	○	


信号	分辨率	水平同步 (KHz)	垂直同步 (Hz)	编辑	分量视频	RGB/BNC (模拟)	HDMI/HDBASET (数字)
	1280 x 960	60.0	60.0	—	—	○	○
	1280 x 960	85.9	85.0	—	—	○	○
	1360 x 768	47.7	60.0	—	—	○	○
	1400 x 1050	65.3	60.0	—	—	○	○
	1440 x 900	55.5	59.9	—	—	○	○
	1440 x 900	55.9	59.9	—	—	○	○
	1440 x 900	70.6	75.0	—	—	○	○
	1600 x 1200	75.0	60	—	—	○	○
	1680 x 1050	64.7	59.9	—	—	○	○
	1680 x 1050	65.3	60.0	—	—	○	○
	1920 x 1200	74.0	60.0	—	—	○	○
	1920 x 1080	67.5	60.0	—	—	○	○
Apple Macintosh	640 x 480	35.0	66.7	—	—	○	○
	832 x 624	49.7	74.5	—	—	○	○
	1024 x 768	60.2	74.9	—	—	○	○
	1152 x 870	68.7	75.1	—	—	○	○
SDTV	480i	15.734	60.0	—	○	—	○
	576i	15.625	50.0	—	○	—	○
EDTV	576p	31.3	50.0	—	○	—	○
	480p	31.5	60.0	—	○	—	○
HDTV	720p	37.5	50.0	—	○	—	○
	720p	45.0	60.0	—	○	—	○
	1080i	33.8	60.0	—	○	—	○
	1080i	28.1	50.0	—	○	—	○
	1080p	27	24.0	—	○	—	○
	1080p	28	25.0	—	○	—	○
	1080p	33.7	30.0	—	○	—	○
	1080p	56.3	50.0	—	○	—	○
	1080p	67.5	60.0	—	○	—	○


○: 支持的频率

—: 不支持频率

★面板的固有分辨率是 1280 x 800。

使用固有分辨率之外的其他分辨率时，显示的文本或线条可能存在锯齿现象。

★  颜色只表示能显示。（仅限 4:3）

★  颜色表示有少许噪音是可接受的。

★ HDTV 时序主要检查工具为 DVD 播放器，VG828 为次要

3D 模式的支持频率表

设备会自动确定 PC 信号，以选择相应的分辨率。一些信号可能需要进行手动调整。

D-SUB/HDMI 输入信号

信号	分辨率	刷新率 (Hz)
SVGA	800 X 600	60/120
XGA	1024 X 768	60/120
HDTV(720P)	1280 X 720	60/120
WXGA	1280 X 800	60/120

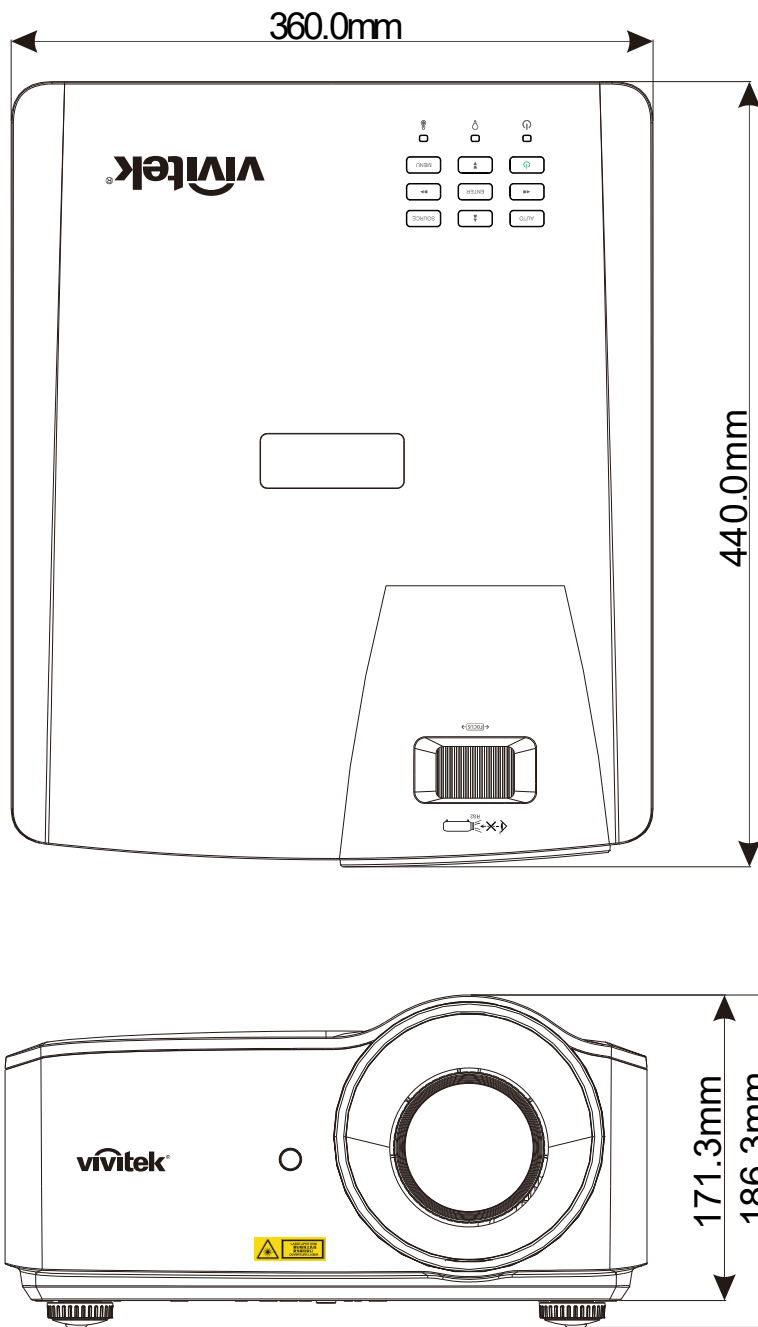
真正3D视频兼容性表

输入分辨率	HDMI 1.4a 3D 输入	输入时序		
		1280 X 720P @ 50Hz	纵向	
		1280 X 720P @ 60Hz	纵向	
		1280 X 720P @ 50Hz	帧封装	
		1280 X 720P @ 60Hz	帧封装	
		1920 X 1080i @50 Hz	横向 (半)	
		1920 X 1080i @60 Hz	横向 (半)	
		1920 X 1080P @24 Hz	纵向	
		1920 X 1080P @24 Hz	帧封装	
	HDMI 1.3	1920 x 1080i @ 50Hz 1920 x 1080i @ 60Hz 1280 x 720P @50Hz 1280 x 720P @60Hz	横向 (半)	SBS 模式开启
		1920 x 1080i @ 50Hz 1920 x 1080i @ 60Hz 1280 x 720P @50Hz 1280 x 720P @60Hz	上下	TAB 模式开启
		480i	HQFS	3D 格式是帧顺序

注意:

3D 眼镜必须支持 144Hz。

投影机尺寸



FCC 警告

本设备经测试证实，符合 FCC 规则第 15 部分关于 B 级数字设备的限制要求。这些限制旨在为在商用环境中使用本设备提供防止有害干扰的合理防护。

本设备会产生、使用和辐射无线电频率能量，如果不按照使用说明进行安装和使用，可能对无线电通讯造成有害干扰。在居住区使用本设备可能会造成有害干扰，在此情况下，用户有责任消除干扰并自行承担费用。

若未经符合性责任方明确许可而进行任何变更或修改，会导致用户失去使用此设备的资格。

加拿大

此 B 级数字设备符合加拿大 ICES-003 的要求。

安全认证

FCC-B, cUL, UL, CB, CE, CCC, KC, CU, BSMI, China CECP, 和 RCM.

产品中有毒有害物质或元素的名称及含量列表

依据中国政府针对“电子信息产品污染控制管理办法”为控制和减少电子信息产品废弃后对环境造成的污染，促进生产和销售低污染电子信息产品，保护环境和人体健康，仅提供有关本产品可能含有有毒及有害物质如后：

部件名称	有毒有害物质或元素					
	铅 (Pb)	汞 (Hg)	镉 (Cd)	六价铬 (Cr6+)	多溴联苯 (PBB)	多溴二苯醚 (PBDE)
光机引擎	○	○	○	○	○	○
光模块	X	○	○	○	○	○
风扇组件	X	○	○	○	○	○
金属支架	○	○	○	○	○	○
塑胶支架	○	○	○	○	○	○
金属件 (铜柱,铜环等)	X	○	○	○	○	○
温度开关	○	○	○	○	○	○
基板组件	X	○	○	○	○	○
缆线,线材	○	○	○	○	○	○
电源线	○	○	○	○	○	○
电源插座组件	○	○	○	○	○	○
遥控器	X	○	○	○	○	○

○：表示该有毒有害物质在该部件所有均质材料中的含量均在 SJ/T11363-2006 标准规定的限量要求以下。

X：表示该有毒有害物质至少在该部件的某一均质材料中的含量超出 SJ/T11363-2006 标准规定的限量要求。

备注：鉴于欧盟与中国对于 RoHS 的不同规定，本投影机产品符合欧盟 RoHS 指令(电气、电子设备中限制使用某些有害物质指令),本表中标有“X”的所有部件均为欧盟 ROHS 指令所允许例外的部件。

Printed in China

RS-232C 协议

通信参数通信参数设置

可使用串行控制命令输入投影机控制命令，或通过 Windows 客户端终端软件检索其运行数据

项目	参数:
每秒位数	9600 bps
数据位	8 位
奇偶校验	无
停止位	1
流量控制	无

注意:

- * UART 终端超时为 0.5 秒。
- * 大小写形式均可用

操作命令

操作命令语法

操作命令的前缀是字符“op”，后接控制命令和设置（以空格 [SP] 分隔），并以回车符对“CR”和“ASCII 十六进制值 0D”结尾。串行控制命令语法：

op[SP]<操作命令>[SP]<设置值>[CR]

op 指示此命令为操作命令的常量。

[SP] 指示一个空格。

[CR] 指示命令结束回车符对“CR”和“ASCII 十六进制值 0D”。

设置值 操作命令的设置

设置字符串类型	设置字符	描述
Query current setup	?	Question mark "?" indicates querying current setup
Setup	= <settings>	Syntax: Symbol "=" suffixed with setup values
Increase setup order of adjustment items	+	Some settings are changed in steps. Symbol "+" indicates changing one step up
Decrease setup order of adjustment items	-	Some settings are changed in steps. Symbol "-" indicates changing one step down
Execute operation command	None	Certain operation commands execute after input without further setting or regulators.

示例:

控制项	立即输入命令	投影机返回消息
Execute command	reset.all[CR]	RESET.ALL
Query current brightness	op bright ?[CR]	OP BRIGHT = 50
Set up brightness	op bright = 100[CR]	OP BRIGHT = 100
Brightness value + 1	op bright +[CR]	OP BRIGHT = "new value"
Brightness value - 1	op bright -[CR]	OP BRIGHT = "new value"
Out of range or not support	op bright = 200[CR]	OP BRIGHT = NA
Illegal command	op abright = 100[CR]	*Illegal format#

注意:

发送多条命令时, 在发送下一条消息之前, 请确保已收到上一条命令的返回消息。

功能	运行	Set	Get	Inc	Dec	EXE	值
Auto Source	auto.src	V	V				0 : Off 1 : On
Video AGC	video.agc	V	V				0 : Off 1 : On
Video Saturation	video.saturation	V	V	V	V		0 ~ 100
Video Tint	video.tint	V	V	V	V		0 ~ 100
Closed Caption	cc	V	V				0 : Off 1 : On
Horizontal Position	h.pos	V	V	V	V		-5 ~ +5 -100 ~ +100(Auto Sync Off)
Vertical Position	v.pos	V	V	V	V		-5 ~ +5 -100 ~ +100(Auto Sync Off)
Phase(Frequency)	phase	V	V	V	V		0 ~ 31
clock (Tracking)	clock	V	V	V	V		-5 ~ +5
Auto Sync	auto.sync	V	V				0 : Off 1 : On
HDBaseT Control	hdbaset	V	V				0 : Off 1 : On
HDBaseT Connect	hdbaset.connect		V				0 : Disconnect 1 : Connected
3D	threed	V	V				0 : Off 1 : DLP-Link 2 : IR
3D Sync Invert	threed.syncinvert	V	V				0 : Off 1 : On
3D Format	threed.format	V	V				0 : Frame Sequential 1 : Top / Bottom 2 : Side by side 3 : Frame Packing
Picture Mode	pic.mode	V	V				0 : Presentation 1 : Bright 2 : Game 3 : Movie 4 : Vivid 5 : TV 6 : sRGB 8 : DICOM SIM 9 : User 10 : User2
Brightness	bright	V	V	V	V		0 ~ 100
Contrast	contrast	V	V	V	V		0 ~ 100
HSG/Red Gain	hsg.r.gain	V	V	V	V		0 ~ 100
HSG/Green Gain	hsg.g.gain	V	V	V	V		0 ~ 100
HSG/Blue Gain	Hsg.b.gain	V	V	V	V		0 ~ 100
HSG/Cyan Gain	hsg.c.gain	V	V	V	V		0 ~ 100
HSG/Magenta Gain	hsg.m.gain	V	V	V	V		0 ~ 100
HSG/Yellow Gain	hsg.y.gain	V	V	V	V		0 ~ 100

功能	运行	Set	Get	Inc	Dec	EXE	值
HSG/Red/Saturation	hsg.r.sat	V	V	V	V		0 ~ 100
HSG/Green/Saturation	hsg.g.sat	V	V	V	V		0 ~ 100
HSG/Blue/Saturation	Hsg.b.sat	V	V	V	V		0 ~ 100
HSG/Cyan/Saturation	hsg.c.sat	V	V	V	V		0 ~ 100
HSG/Magenta/Saturation	hsg.m.sat	V	V	V	V		0 ~ 100
HSG/Yellow/Saturation	Hsg.y.sat	V	V	V	V		0 ~ 100
HSG/Red/Hue	hsg.r.hue	V	V	V	V		0 ~ 100
HSG/Green/Hue	hsg.g.hue	V	V	V	V		0 ~ 100
HSG/Blue/Hue	Hsg.b. hue	V	V	V	V		0 ~ 100
HSG/Cyan/Hue	hsg.c. hue	V	V	V	V		0 ~ 100
HSG/Magenta/Hue	hsg.m. hue	V	V	V	V		0 ~ 100
HSG/Yellow/Hue	Hsg.y. hue	V	V	V	V		0 ~ 100
HSG/White/Red Gain	hsg.wr.gain	V	V	V	V		0 ~ 100
HSG/White/Green Gain	hsg.wg.gain	V	V	V	V		0 ~ 100
HSG/White/Blue Gain	Hsg.wb.gain	V	V	V	V		0 ~ 100
Brilliant Color	bri.color	V	V	V	V		0 ~ 10
Sharpness	sharp	V	V	V	V		0 ~ 31
Gamma	gamma	V	V				0 : 1.8 1 : 2.0 2 : 2.2 3 : 2.4 4 : B&W 5 : Linear
Color Temperature	color.temp	V	V				0 : Warm 1 : Normal 2 : Cold
White Balance /Red Offset	red.offset	V	V	V	V		-100 ~ +100
White Balance /Green Offset	green.offset	V	V	V	V		-100 ~ +100
White Balance /Blue Offset	blue.offset	V	V	V	V		-100 ~ +100
White Balance /Red Gain	red.gain	V	V	V	V		0 ~ 200
White Balance /Green Gain	green.gain	V	V	V	V		0 ~ 200
White Balance /Blue Gain	blue.gain	V	V	V	V		0 ~ 200
Aspect Ratio	aspect	V	V				0 : Fill 1 : 4:3 2 : 16:9 3 : LetterBox 4 : Native 5 : 2.35:1
Digital Zoom	zoom	V	V	V	V		-10 ~ +10
V Keystone	v.keystone	V	V	V	V		-15 ~ +15
H Keystone	h.keystone	V	V	V	V		-15 ~ +15
H Image Shift	img.hshift	V	V	V	V		-50 ~ +50
V Image Shift	img.vshift	V	V	V	V		-50 ~ +50

功能	运行	Set	Get	Inc	Dec	EXE	值
Projection	projection	V	V				0 : Normal 1 : Rear 2 : Ceiling 3 : Rear + Ceiling
Test Pattern	test.pattern	V	V				0 : None 1 : RGB Ramps 2 : Color Bars 3 : Setp Bars 4 : Checkboard 5 : Grid 6 : Horizontal Lines 7 : Vertical Lines 8 : Diagnoal Lines 9 : Horizontal Ramp 10 : Vertical Ramp 11 : White 12 : Red 13 : Green 14 : Blue 15 : Black
Auto Power On	direct.poweron	V	V				0 : Off 1 : On
Light Mode	light.mode	V	V				0 : Normal (100%) 1 : Eco (80%) 2 : Dimming (40%) 3 : Extreme Dimming (25%) 4 : Custom Light (25~100) 5 : Constant Brightness
Custom Light	custom.light	V	V	V	V		25 ~ 100
Fan Speed	fanspeed	V	V				0 : Normal 1 : High
IR Setting	ir.control	V	V				0 : All 1 : Front IR 2 : Rear IR
Remote ID	remote.id	V	V				0 : Default(ID0) 1 : ID1 2 : ID2 3 : ID3 4 : ID4 5 : ID5 6 : ID6 7 : ID7
NetWork Status	net.status		V				0 : Disconnect 1 : Connect
NetWork / DHCP	net.dhcp	V	V				0 : Off 1 : On
NetWork / IP Address	net.ipaddr	V	V				<string>
NetWork / Subnet Mask	net.subnet	V	V				<string>
NetWork / Gateway	net.gateway	V	V				<string>
NetWork / DNS	net.dns	V	V				<string>
NetWork Apply	net.apply	V					0 : Cancel 1 : OK

功能	运行	Set	Get	Inc	Dec	EXE	值
Low Power Mode	standby.power	V	V				1 : On (0.5W) 2 : On By Lan 3 : On By HDBaseT
No Signal Power Off	nosignal.poweroff	V	V				0 ~ 36
Sleep Timer	sleep.timer	V	V				0 ~ 120
Volume	volume	V	V	V	V		0 ~ 10
Mic Volume	mic.volume	V	V	V	V		0 ~ 10
Mic	mic	V	V				0 : Off 1 : On
Air Filter Hours	airfilter.hours		V				<string>
Air Filter Time Reminder	airfilter.reminder	V	V				0 : Off (default) 1 : 300 Hrs 2 : 500 Hrs 3 : 1000 Hrs 4 : 1500 Hrs 5 : 2000 Hrs
Air Filter Hour Reset	airfilter.reset					V	
Blank Screen	blankscreen.color	V	V				0 : Black 1 : Red 2 : Green 3 : Blue 4 : White
Splash Logo	logo	V	V				0 : Std. 1 : Black 2 : Blue
MENU Position	menu.position	V	V				0 : Left 1 : Right 2 : Center 3 : Down 4 : Up
Translucent Menu	menu.trans	V	V				0 : Off 1 : 25% 2 : 50% 3 : 75% 4 : 100%
Keypad Lock	keypad.lock	V	V				0 : Off 1 : On
Security Lock	security.lock	V	V				1 : Up 2 : Down 3 : Left 4 : Right
Security Unlock	security.unlock	V					1 : Up 2 : Down 3 : Left 4 : Right

功能	运行	Set	Get	Inc	Dec	EXE	值
Language	lang	V	V				0 : English 1 : French 2 : German 3 : Spanish 4 : Portuguese 5 : Simplified Chinese 6 : Traditional Chinese 7 : Italian 8 : Norwegian 9 : Swedish 10 : Dutch 11 : Russian 12 : Polish 13 : Finnish 14 : Greek 15 : Korean 16 : Hungarian 17 : Czech 18 : Arabic 19 : Turkish 20 : Vietnamese 21 : Japanese 22 : Thai 23 : Farsi 24 : Hebrew 25 : Danish 26 : French Canadian
Reset All	reset.all					V	
Source Info	source.info		V				<string>
Light Hours 1	light1.hours		V				<string>
Light Hours 1 Reset	light1.reset					V	
Software Version	sw.ver		V				<string>
Serial Number	ser.no		V				<string>
Auto Image	auto.img					V	
Light 1 Status	light1.stat		V				0 : Off 1 : On
Model	model		V				<string>
Pixel Clock	pixel.clock		V				<string>
H Refresh Rate	h.refresh		V				<string>
V Refresh Rate	v.refresh		V				<string>
Blank	blank	V	V				0 : Off 1 : On
Power On	power.on					V	
Power Off	power.off					V	
Projector Status	status		V				0 : Reset 1 : Standby 2 : Active 3 : cooling 4 : Warming 5 : Power Up

功能	运行	Set	Get	Inc	Dec	EXE	值
Mute	mute	V	V				0 : Off 1 : On
Freeze	freeze	V	V				0 : Off 1 : On
Input Select	input.sel	V	V				1 : RGB (VGA) 4 : Composite Video 6 : HDMI 1 9 : HDMI 2 12 : HDMI 3 / MHL 15 : HDBaseT