

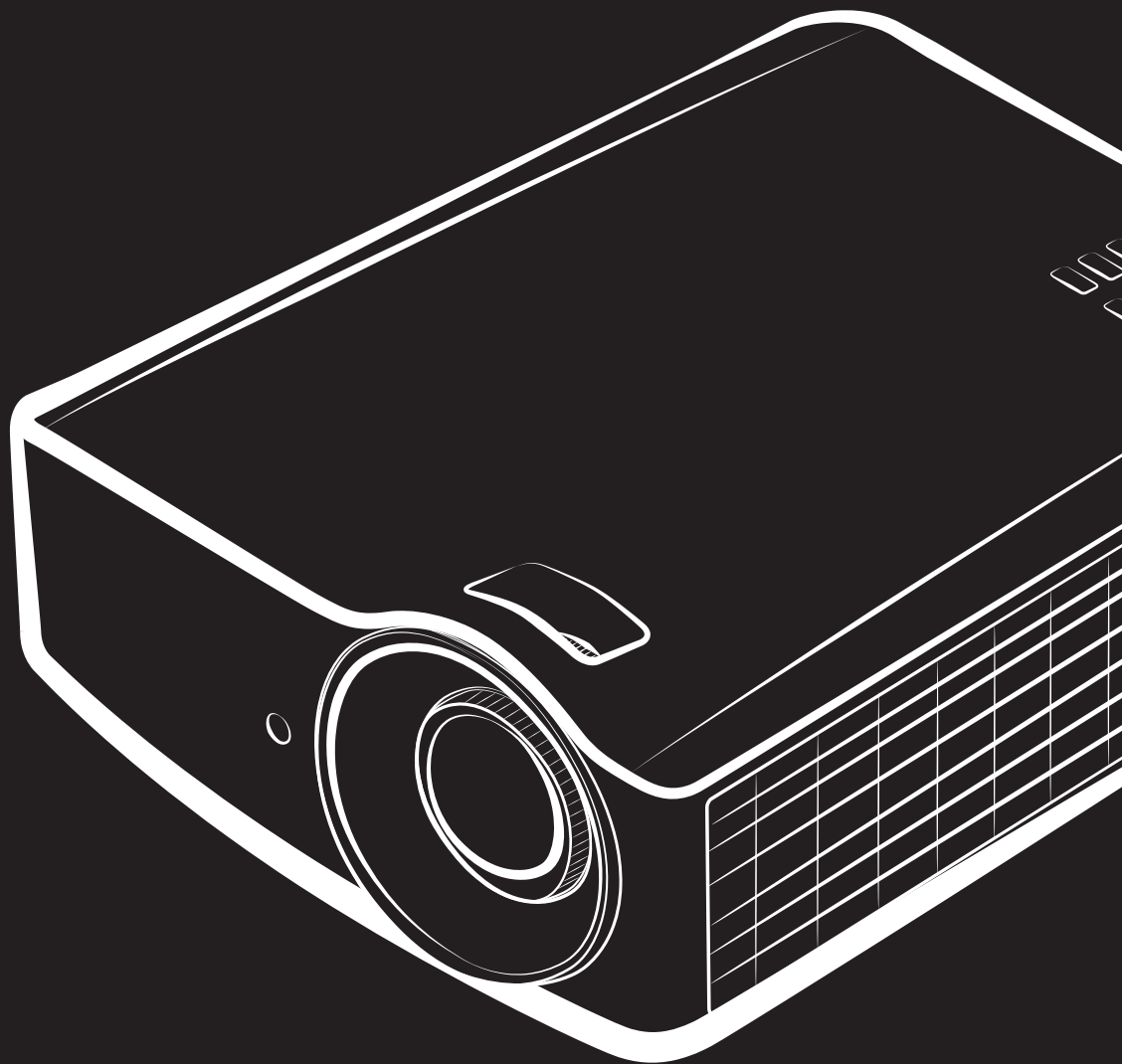


**User Manual**

**DU4381Z-ST**

**DU4382Z-ST**

**KU6150LST**



## Prawa autorskie

Ta publikacja, włącznie ze wszystkimi zdjęciami, ilustracjami i oprogramowaniem, jest zabezpieczona międzynarodowym prawem autorskim, przy zastrzeżonych wszelkich prawach. Tego podręcznika, ani znajdujących się w nim materiałów, nie można powielać bez pisemnej zgody autora.

© Prawa autorskie 2022

## Wyłączenie odpowiedzialności

Informacje znajdujące się w tym dokumencie mogą zostać zmienione bez powiadomienia. Producent nie udziela żadnych deklaracji lub gwarancji w odniesieniu do zawartych tu treści i szczególnie wyłącza swoją odpowiedzialność w odniesieniu do wszelkich dorozumianych gwarancji przydatności handlowej lub dopasowania do określonego celu. Producent zastrzega sobie prawo do wykonywania poprawek w tej publikacji i do okresowego wykonywania zmian zawartych w niej treści, bez zobowiązania do powiadamiania o takich poprawkach lub zmianach jakichkolwiek osób.

## Rozpoznanie znaków towarowych



Kensington jest znakiem towarowym zastrzeżonym w USA i należącym do ACCO Brand Corporation. Znak ten jest także zastrzeżony lub w trakcie zastrzegania w innych krajach świata.



HDMI, logo HDMI i High-Definition Multimedia Interface, to znaki towarowe lub zastrzeżone znaki towarowe HDMI Licensing LLC w Stanach Zjednoczonych i w innych krajach.



MHL, logo MHL i Mobile High-Definition Link, to znaki towarowe lub zastrzeżone znaki towarowe MHL licensing, LLC.



HDBaseT™ i logo HDBaseT Alliance, to znaki towarowe HDBaseT Alliance.

Wszystkie inne nazwy produktów wykorzystane w tym podręczniku, są własnością ich odpowiednich właścicieli i są powszechnie uznane.

## Ważne informacje dotyczące bezpieczeństwa



### **Ważne:**

Zaleca się, aby przed użyciem tego projektora uważnie przeczytać tę część. Te instrukcje bezpieczeństwa i użytkowania zapewnią wiele lat bezpiecznego używania projektora. **Zachowaj ten podręcznik do wykorzystania w przyszłości.**

### **Używane symbole**

Symbole ostrzeżenia obecne na urządzeniu i w tym podręczniku powiadają o niebezpiecznych sytuacjach.

Do powiadamiania o ważnych informacjach w tym podręczniku wykorzystywane są następujące style.

### **Uwaga:**

Udostępnia podręczne, dodatkowe informacje na dany temat.



### **Ważne:**

Udostępnia dodatkowe informacje, których nie wolno przeoczyć.



### **Ostrzeżenie:**

Powiadania o sytuacjach, które mogą spowodować uszkodzenie urządzenia.



### **Przeestroga:**

Powiadania o sytuacjach, które mogą spowodować uszkodzenie urządzenia, stworzyć niebezpieczeństwo lub spowodować obrażenia osobiste.

W tym podręczniku komponenty i elementy menu ekranowego OSD są wyróżnione pogrubioną czcionką, jak w przykładzie poniżej:

„Naciśnij przycisk **Menu** na pilocie zdalnego sterowania, aby otworzyć menu **główne**.”

### **Ogólne informacje dotyczące bezpieczeństwa**

- Nie należy otwierać obudowy urządzenia. W urządzeniu nie ma części, które może naprawiać użytkownik. Serwisowanie należy zlecać wykwalifikowanym serwisantom.
- Należy przestrzegać wszystkich ostrzeżeń i ostróg znajdujących się w tym podręczniku i na urządzeniu.
- Aby uniknąć uszkodzenia oczu, nie należy zaglądać w obiektyw, gdy włączone jest źródło światła.
- Nie należy ustawiać urządzenia na niestabilnej powierzchni, wózku lub podstavie.
- Należy unikać używania systemu w pobliżu wody, w bezpośrednim świetle słonecznym lub w pobliżu urządzeń ogrzewania.
- Nie należy umieszczać na urządzeniu ciężkich obiektów, takich jak książki lub torby.

### **Uwaga**

Ten produkt jest przeznaczony dla osób dorosłych, które mogą go obsługiwać.

Należy zapisać numer modelu projektora i numer seryjny oraz zachować informacje do celów serwisowych w przyszłości. Jeśli urządzenie zostanie zgubione lub ukradzione, informacje te można będzie wykorzystać do zgłoszenia na policji.

Numer modelu:

Numer seryjny:

## OSTRZEŻENIE DOTYCZĄCE LASERA



Ten symbol wskazuje, że niestosowanie się do instrukcji, może spowodować potencjalne niebezpieczeństwo narażenia oczu na oddziaływanie promieni lasera.

### PRODUKT LASEROWY KLASY 3R



Ten produkt laserowy został zaprojektowany do działania we wszystkich operacjach, jako produkt klasy 3R. ŚWIATŁO LASERA - NALEŻY UNIKAĆ BEZPOŚREDNIEJ EKSPOZYCJI OCZU.

Nie należy kierować światła lasera lub pozwalać na kierowanie albo odbijanie światła lasera w kierunku ludzi lub obiektów odbijających światło.

Bezpośrednie lub rozproszone światło może być niebezpieczne dla oczu i skóry.



Niezastosowanie się do instrukcji grozi potencjalnym niebezpieczeństwem narażenia oczu na oddziaływanie promieni lasera.

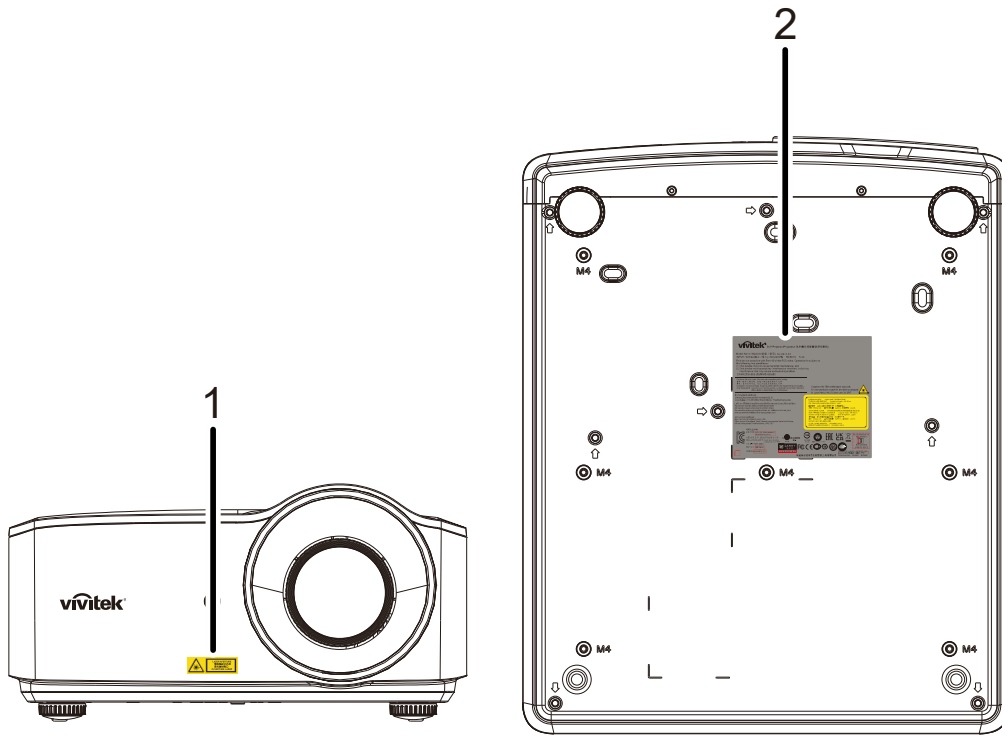
Ostrzeżenie - używanie elementów sterowania lub regulacji albo procedur innych niż tu określone, może spowodować niebezpieczne narażenie na oddziaływanie światła lasera.

### Parametry lasera

Długość fali	449nm - 461nm (Niebieskie)
Tryb działania	Impulsowe, z powodu szybkości przesyłania klatek
Szerokość impulsu	1,34ms
Szybkość powtarzania impulsu	120Hz
Maksymalna energia lasera	0,698mJ
Łączna moc wewnętrzna	>100w
Rozmiar widocznego źródła	>10mm, przy ograniczniku lasera
Odchylenie	>100 mili radianów

Etykiety produktu

Na rysunku poniżej pokazana jest lokalizacja etykiet



1. Symbol ostrzeżenia przed niebezpieczeństwem i etykieta wskazująca wylot promieni lasera

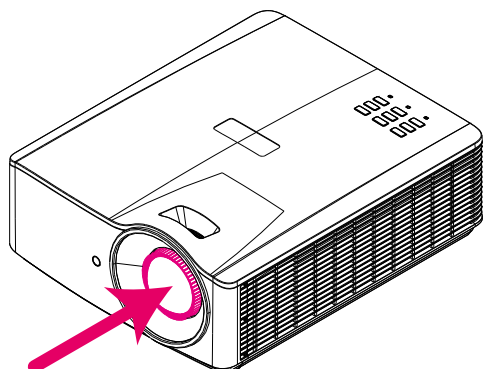


2. Etykieta z objaśnieniem



### Lokalizacja wylotu promieni lasera

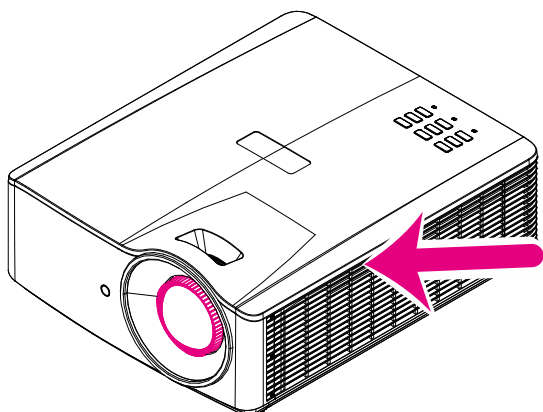
Na rysunku poniżej pokazana jest lokalizacja wylotu promieni lasera. Nie wolno bezpośrednio patrzeć na światło lasera.



### Wylot promieni lasera

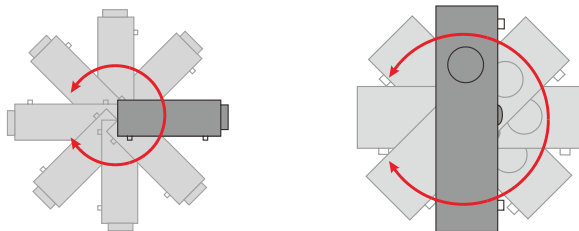
### Przełączniki blokady

To urządzenie ma 1 (pokrywa górna) przełączniki blokady, zabezpieczające przed ucieczką światła lasera. Po zdjęciu pokrywy górnej nastąpi miejscowe odłączenie zasilania systemu.

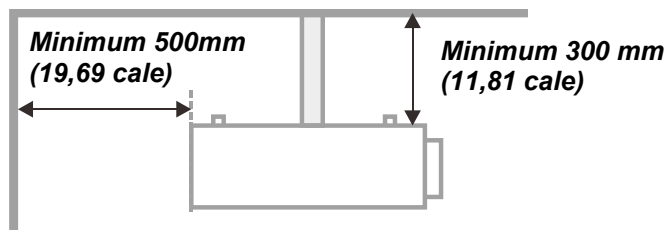
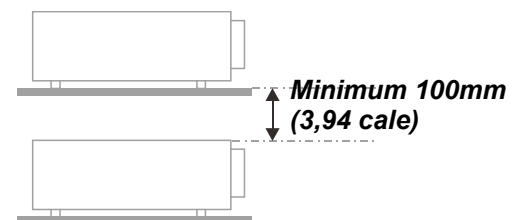
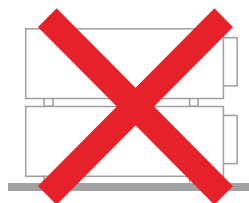
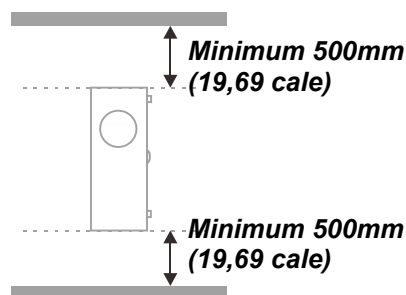
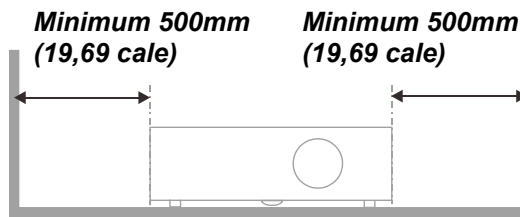
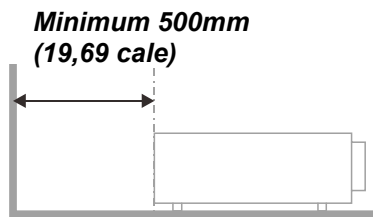


**Uwaga dotycząca instalacji projektora**

- **Brak ograniczeń dla kąta instalacji projektora.**



- Należy pozostawić co najmniej 50 cm wolnego miejsca dookoła szczelin wentylacyjnych projektora.



- Należy się upewnić, że do wlotowych szczelin wentylacyjnych nie przechodzi powietrze ze szczelin wylotowych.
- Podczas używania projektora w zamkniętej przestrzeni należy się upewnić, że temperatura otoczenia w obrębie zamkniętego miejsca nie przekracza znamionowej temperatury eksploatacji przy uruchomionym projektorze oraz że nie są zasłonięte szczeliny wlotu i wylotu powietrza.
- Wszelkie obudowy powinny posiadać certyfikat oceny termicznej, aby mieć pewność, że projektor nie będzie ponownie korzystał z wychodzącego powietrza, ponieważ może to spowodować wyłączenie urządzenia, nawet jeśli temperatura obudowy mieści się w akceptowanym zakresie temperatur eksploatacji.

## **Sprawdź miejsce ustawienia sprzętu**

- Do zasilania należy użyć gniazdo z 3-bolcami (z przewodem uziemiającym), aby zapewnić prawidłowe uziemienie i wyrównany potencjał uziemienia dla wszystkich urządzeń systemu projektora.
- Należy użyć przewód zasilający dostarczony z projektorem. Jeśli któregoś elementu brakuje, jako zamiennik można użyć inny, odpowiedni 3-bolcowy przewód zasilający (z przewodem uziemienia); jednakże nie należy używać przewodu zasilającego z wtyczką 2-bolcową.
- Sprawdź, czy napięcie jest stałe, prawidłowo uziemione i nie ma upływu prądu.
- Zmierz całkowity pobór mocy, który nie powinien przekraczać bezpiecznej wartości. Nie dopuszczaj do zwarć i innych zagrożeń.
- Przy pracy w miejscach wysoko położonych należy włączać Tryb dużej wysokości (Altitude Mode)
- Projektor można montować tylko w pozycji stojącej lub odwróconej.
- Przy montażu poprzez mocowanie ściennie należy zadbać, by nie przekroczyć wytrzymałości mocowania.
- Nie ustawiać w pobliżu wylotów wentylacyjnych i głośników niskotonowych.
- Nie używać w miejscach o wysokiej temperaturze lub niewydolnym chłodzeniu ani w miejscach silnie zakurzonych.
- Urządzenie należy trzymać z daleka od lamp fluorescencyjnych (>1 metr), aby uniknąć awarii w wyniku interferencji fal podczerwonych
- Złącze VGA IN (Wejście VGA) należy podłączyć do portu VGA IN (Wejście VGA). Należy pamiętać, że złącze powinno być włożone ciasno i zamocowane śrubami po obu stronach, aby zapewnić prawidłowe połączenie przewodu sygnałowego w celu uzyskania optymalnego efektu wyświetlania.
- Złącze AUDIO IN (Wejście audio) powinno być podłączone do portu AUDIO IN (Wejście audio) i NIE MOŻE zostać podłączone do portu AUDIO OUT (Wyjście audio) lub do innych portów, takich jak BNC, RCA; w przeciwnym razie, może to doprowadzić do wyciszenia wyjścia, a nawet do USZKODZENIA portu.
- Projektor należy montować na wysokości powyżej 200 cm, aby uniknąć jego uszkodzenia.
- Przewód zasilający i kabel sygnałowy należy podłączać przed włączeniem zasilania projektora. Aby nie uszkodzić projektora, podczas uruchamiania projektora i jego działania, NIE należy wkładać lub wyjmować kabla sygnałowego lub przewodu zasilającego.

## **Chłodzenie urządzenia**

### **Wylot powietrza**

- Aby zapewnić należyte chłodzenie, wylot powietrza powinien się znajdować nie bliżej niż 50 cm od innych przedmiotów.
- Wylot powietrza nie powinien być skierowany wprost na obiektyw innego projektora, aby uniknąć zniekształcenia obrazu.
- Wylot powietrza powinien znajdować się przynajmniej 100 cm od wlotów powietrza innych projektorów.
- Podczas używania projektor wytwarza duże ilości ciepła. Wewnętrzny wentylator he internal fan usuwa ciepło z projektora podczas wyłączenia i proces ten może być przez pewien czas kontynuowany. Po przejściu projektora do stanu TRYB OCZEKIWANIA, naciśnij przycisk zasilania prądem zmiennym w celu wyłączenia projektora i odłącz przewód zasilający. NIE należy odłączać przewodu zasilającego w trakcie procesu wyłączenia, może to spowodować uszkodzenie projektora. W międzyczasie, opóźnione wytworzone ciepło może także wpłynąć na skrócenie żywotności projektora. Proces wyłączenia zależy od używanego modelu. W każdym przypadku przewód zasilający można odłączyć, po przejściu projektora do stanu OCZEKIWANIE.

### **Wlot powietrza**

- Wokół wlotu powietrza powinno być przynajmniej 30 cm wolnego miejsca.
- Wlot powinien znajdować się z dala od innych źródeł ciepła
- Unikać miejsc silnie zakurzonych



### Bezpieczeństwo zasilania

- Należy używać wyłącznie dostarczony przewód zasilający.
- Nie należy niczego ustawiać na przewodzie zasilającym. Przewód zasilający należy poprowadzić w miejscu, gdzie nie będzie nadeptywany.
- Podczas przechowywania lub długotrwałego nieużywania należy wyjąć z pilota zdalnego sterowania baterie.

### Czyszczenie projektora

- Przed czyszczeniem odłącz przewód zasilający. Patrz [Czyszczenie projektora](#), strona 57.
- Zaczekaj około godziny na ochłodzenie źródła światła.

### Ostrzeżenia dotyczące przepisów

Przed instalacją i rozpoczęciem używania projektora należy przeczytać uwagi dotyczące przepisów w części [Zgodność z przepisami](#) na stronie 70.

### Objaśnienia symboli



UTYLIZACJA: Nie należy korzystać z usług zbiórki odpadów domowych lub komunalnych do utylizacji sprzętu elektrycznego i elektronicznego. W krajach UE wymagane jest korzystanie z oddzielnych usług zbiórki w celu recyklingu.

### Należy zachować szczególną ostrożność w odniesieniu do promieni lasera!

Należy zachować szczególną ostrożność, gdy w tym samym pomieszczeniu używane są projektory DLP i urządzenia z laserem wysokiej mocy.

Bezpośrednie lub pośrednie trafienie promieniem lasera w obiektyw projektora, może poważnie uszkodzić cyfrowe modulatory światła (DMD™).

### Ostrzeżenie dotyczące światła słonecznego

Należy unikać używania w bezpośrednim świetle słonecznym.

Bezpośrednie oddziaływanie światła słonecznego na obiektyw projektora, może poważnie uszkodzić cyfrowe modulatory światła (DMD™).

## Główne funkcje

- *Technologie DLP® DarkChip3™ i BrilliantColor™ umożliwiają uzyskanie optymalnych poziomów czerni i żywych, kolorowych obrazów.*
- *Stałe źródło światła laserowo fosforowe dla niezawodnego wyświetlania i działania.*
- *Przyjazna dla środowiska naturalnego bez lampowa konstrukcja, wolna od rtęci i efektywna energetycznie.*
- *Prawie całkowity brak konieczności wykonywania konserwacji, przy do 20 000 godzin czasu działania.*
- *Ręczne powiększanie i ustawianie ostrości dla łatwej regulacji i elastycznego pozycjonowania.*
- *Przesuwanie obiektywu w poziomie i w pionie dla większej wygody instalacji i elastyczności.*
- *Łatwa korekcja zniekształceń i trapezu obrazów przez funkcje keystone i regulację 4 rogów.*
- *Zgodność z urządzeniami MHL zapewniająca strumieniową transmisję zawartości wideo i audio z kompatybilnych urządzeń mobilnych.*
- *Wbudowany odbiornik HDBaseT. Interfejs HDBaseT™ z obsługą do dystrybucji wideo HD, RS232 treści cyfrowego audio, RJ45 i funkcję podczerwieni przez standardowy kabel CAT5e/6 LAN.*
- *Pełne opcje wejść i wyjść połączeń wyświetlacza.*
- *Łączna moc audio stereo 10W (5W x 2) z wieloma portami wejścia i wyjścia audio.*
- *Port 3D sync dla zapewnienia zgodności z pasywnym protokołem synchronizacji 3D IR (podczerwieni).*
- *Działanie w zakresie 360° i konstrukcja wyświetlania do konfiguracji przy wszystkich kątach.*
- *Pionowy tryb projekcji pozwala na łatwą konfigurację i instalację w ustawieniu 90°.*
- *Dobrze uszczelniony silnik i pozbawiona filtra konstrukcja dla poprawienia jakości działania w miejscach z obecnością pyłu i włókien.*
- *Dostosowany do współpracy z siecią w celu integracji i administrowania systemem za pośrednictwem złącza RJ45.*
- *Integracja Crestron® RoomView™ do monitorowania sieci i zarządzania.*
- *Funkcje zabezpieczenia przed kradzieżą obejmują: Gniazdo zabezpieczenia Kensington® i listwa zabezpieczenia.*

## Informacje o tym podręczniku

Ten podręcznik jest przeznaczony dla użytkowników i zawiera opis instalacji i używania projektora DLP. Tam gdzie jest to możliwe, na stronie znajdują się odpowiednie informacje — takie jak ilustracje i ich opis. Ten ułatwiający drukowanie format jest wygodny i pomaga w oszczędzaniu papieru, a przez to pomaga chronić środowisko naturalne. Zaleca się, aby drukować jedynie potrzebne części.

## Spis treści

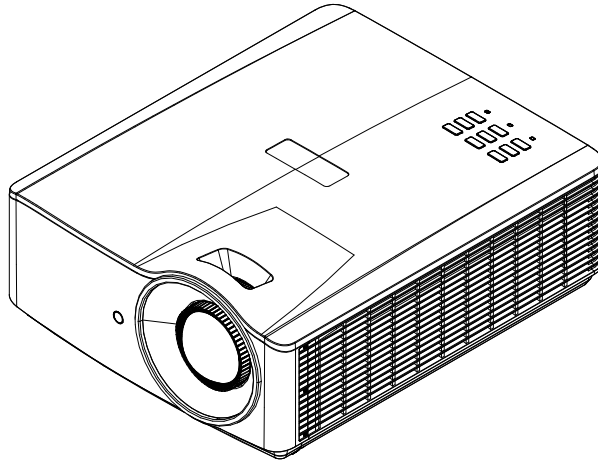
<b>NA POCZĄTEK.....</b>	<b>1</b>
SPRAWDZENIE LISTY OPAKOWANIA .....	1
WIDOKI CZĘŚCI PROJEKTORA .....	2
<i>Widok z prawej z przodu</i> .....	2
<i>Widok z góry - Przyciski menu ekranowego (OSD) i diody LED</i> .....	3
<i>Widok z tyłu</i> .....	4
<i>Widok z dołu</i> .....	6
CZĘŚCI PILOTA ZDALNEGO STEROWANIA .....	8
ZASIĘG PILOTA ZDALNEGO STEROWANIA .....	11
PRZYCISKI STERUJĄCE NA PROJEKTORZE I PILOCIE .....	11
<b>USTAWIENIA I DZIAŁANIE.....</b>	<b>12</b>
WKŁADANIE BATERII PILOTA ZDALNEGO STEROWANIA .....	12
URUCHAMIANIE I WYŁĄCZANIE PROJEKTORA .....	13
USTAWIANIE HASŁA DOSTĘPU (BLOKADA BEZPIECZEŃSTWA) .....	15
REGULACJA POZIOMU PROJEKTORA.....	17
REGULACJA POWIĘKSZENIA, OSTROŚCI I ZNIEKSZTAŁCENIA TRAPEZOWEGO.....	18
REGULACJA GŁOŚNOŚCI .....	19
<b>USTAWIENIA MENU OSD (MENU EKRAKOWE).....</b>	<b>20</b>
ELEMENTY STEROWANIA MENU OSD.....	20
<i>Nawigacja w OSD</i> .....	20
USTAWIANIE JĘZYKA OSD.....	21
PRZEGLĄD MENU OSD .....	22
MENU OBRAZ .....	25
<i>Menu Komputer</i> .....	26
<i>Funkcje Zaawansowane</i> .....	27
<i>Balans bieli</i> .....	28
<i>Zarządzanie kolorami</i> .....	29
MENU USTAW. 1 .....	30
<i>Audio</i> .....	31
<i>Wyrównanie</i> .....	32
<i>Funkcja Zaawansowane 1</i> .....	34
<i>Funkcja Zaawansowane 2</i> .....	36
MENU USTAW. 2 .....	37
<i>Status</i> .....	38
<i>Funkcja Zaawansowane 1</i> .....	39
<i>Funkcja Zaawansowane 2</i> .....	52
<b>KONSERWACJA I BEZPIECZEŃSTWO .....</b>	<b>55</b>
CZYSZCZENIE FILTRA POWIETRZA .....	55
WYMIANA FILTRA.....	56
CZYSZCZENIE PROJEKTORA .....	57
<i>Czyszczenie obiektywu</i> .....	57
<i>Czyszczenie obudowy</i> .....	57
UŻYWANIE FIZYCZNEJ BLOKADY.....	58
<i>Korzystanie z gniazda zabezpieczenia Kensington</i> .....	58
<i>Używanie listwy blokady zabezpieczenia</i> .....	58
<b>ROZWIĄZYWANIE PROBLEMÓW .....</b>	<b>59</b>
POWSZECHNIE SPOTYKANE PROBLEMY I ROZWIĄZANIA.....	59
WSKAZÓWKI DOTYCZĄCE ROZWIĄZYWANIA PROBLEMÓW .....	59
KOMUNIKATY LED BŁĘDÓW.....	60
PROBLEMY Z OBRAZEM.....	60
PROBLEMY ZE ŹRÓDŁEM ŚWIATŁA.....	61
PROBLEMY Z PILOTEM ZDALNEGO STEROWANIA .....	61
PROBLEMY DOTYCZĄCE AUDIO.....	61
PRZEKAZYWANIE PROJEKTORA DO SERWISU.....	61

---

PYTANIA I ODPOWIEDZI DOTYCZĄCE HDMI.....	62
<b>SPECYFIKACJE.....</b>	<b>63</b>
SPECYFIKACJE .....	63
ODLEGŁOŚĆ PROJEKCJI A ROZMIAR PROJEKCJI.....	65
<i>Odległość projekcji i rozmiar stołu</i> .....	65
TABELA TRYBU TAKTOWANIA .....	66
<i>Tabela obsługiwanej częstotliwości</i> .....	66
<i>Tabela obsługiwanej częstotliwości dla trybu 3D</i> .....	68
WYMIARY PROJEKCJI .....	69
<b>ZGODNOŚĆ Z PRZEPISAMI .....</b>	<b>70</b>
OSTRZEŻENIE FCC .....	70
KANADA.....	70
CERTYFIKATY BEZPIECZEŃSTWA.....	70
<b>DODATEK I .....</b>	<b>71</b>
KOMUNIKACJA RS-232.....	71

## Sprawdzenie listy opakowania

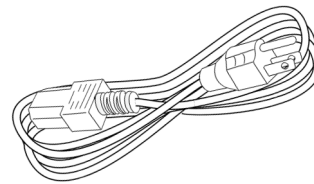
Ostrożnie rozpakuj projektor i sprawdź, czy znajdują się w nim następujące elementy:



Projektor



Pilot zdalnego sterowania  
(Zestaw z baterii)



Kabel zasilający



Karta gwarancyjna



Instrukcja szybkiego uruchomienia

Jeśli brakuje jakichkolwiek elementów lub, gdy urządzenie wygląda na uszkodzone, albo nie działa należy jak najszybciej skontaktować się z dostawcą. Zaleca się, aby zachować oryginalny materiał opakowania na wypadek konieczności zwrotu urządzenia w celu wykonania usługi gwarancyjnej.

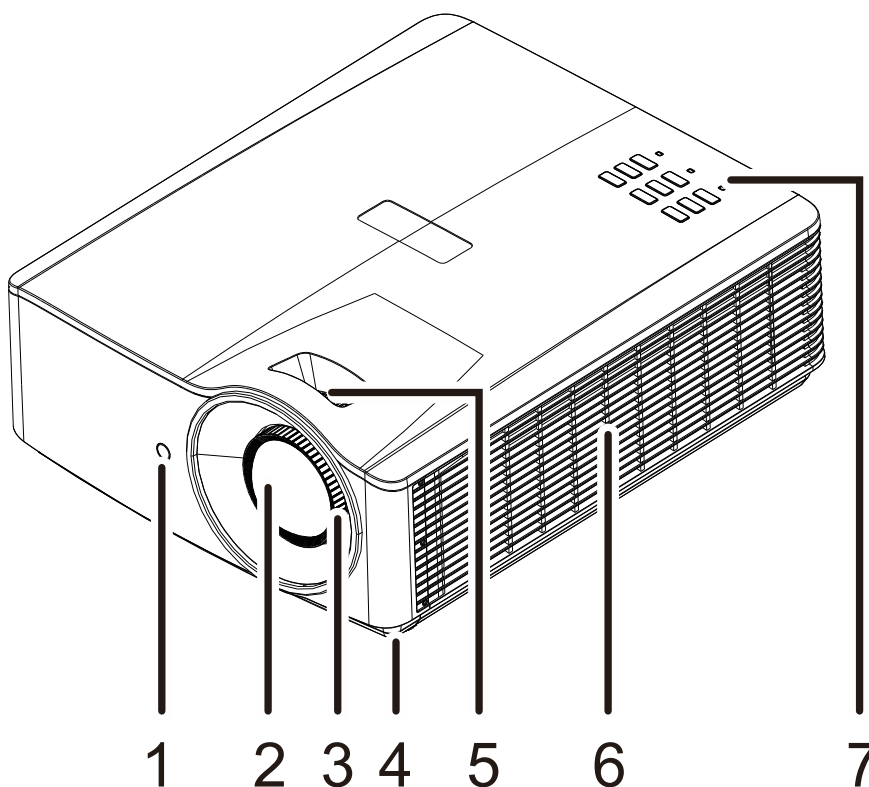


**Ostrzeżenie:**

Należy unikać używania projektora w zapylnych miejscach.

## Widoki części projektora

### Widok z prawej z przodu



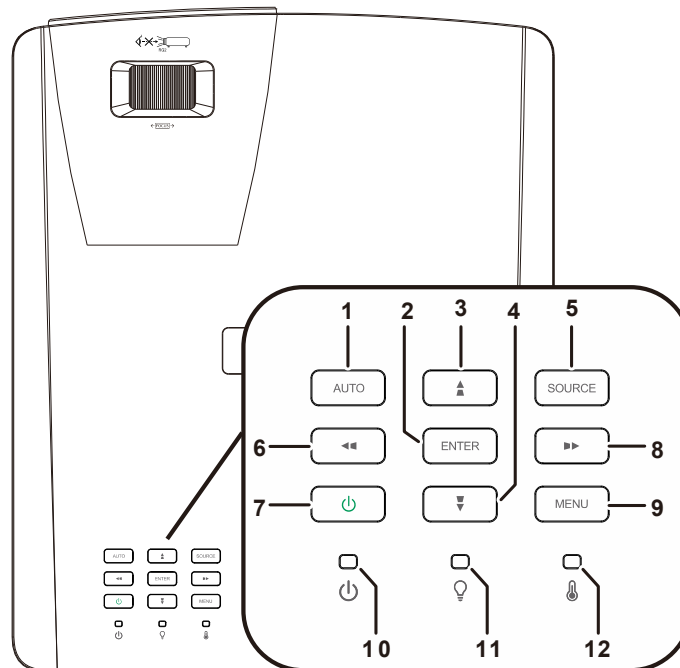
ELEM ENT	ETYKIETA	OPIS	PATRZ, STRONA
1.	Odbiornik podczerwieni	Do odbioru sygnałów podczerwieni z pilota.	8
2.	Obiektyw	Obiektyw projekcji.	
3.	Pokrętko ostrości	Regulacja ostrości wyświetlanego obrazu.	18
4.	Regulator nachylenia	Obróć dźwignię regulatora, aby wyregulować kąt nachylenia.	17
5.	Pokrętko powiększenia	Powiększanie wyświetlanego obrazu.	18
6.	Szczeliny wentylacyjne	Wlot zimnego powietrza.	
7.	Przyciski funkcji	Przyciski menu OSD (Menu ekranowe).	3



**Ważne:**

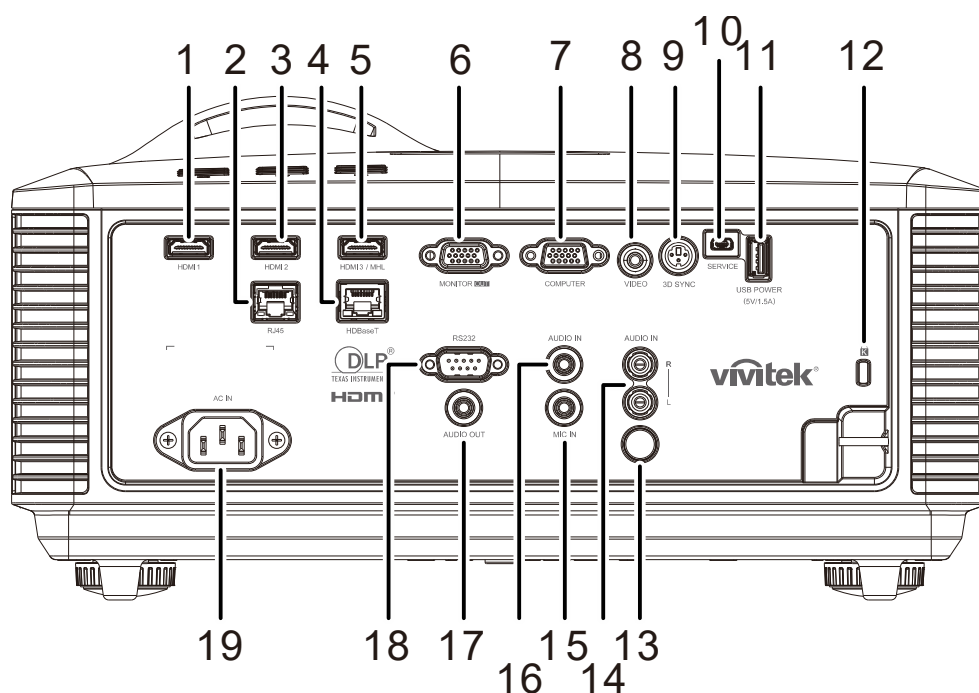
Szczeliny wentylacyjne projektora umożliwiają odpowiednią cyrkulację powietrza, co zapewnia chłodzenie źródła światła projektora. Nie należy zasłaniać żadnych otworów wentylacyjnych.

Widok z góry - Przyciski menu ekranowego (OSD) i diody LED



ELEM ENT	ETYKIETA	OPIS	PATRZ, STRONA
1.	Autom.	Optymalizacja rozmiaru obrazu, pozycji i rozdzielczości.	
2.	ENTER	Wprowadzanie lub potwierdzanie podświetlonego elementu menu OSD.	20
3.	▲	Nawigacja i zmiana ustawień w menu szybkiego dostępu. OSD - Do korekcji trapezowej pionowa.	20
4.	▼	Nawigacja i zmiana ustawień w menu szybkiego dostępu. OSD - Do korekcji trapezowej pionowa.	20
5.	ŹRÓDŁO	Przejsie do menu Źródło.	
6.	◀◀	Nawigacja i zmiana ustawień w menu szybkiego dostępu. OSD - Do korekcji trapezowej pozioma.	20
7.	Zasilanie	Włączanie lub wyłączenie projektora.	13
8.	▶▶	Nawigacja i zmiana ustawień w menu szybkiego dostępu. OSD - Do korekcji trapezowej pozioma.	20
9.	MENU	Otwieranie i zamykanie menu OSD.	20
10.	Dioda zasilania	Wyświetla stan sekwencji włączenia/wyłączenia zasilania.	60
11.	Dioda LED źródła światła	Wyświetlanie stanu źródła światła.	60
12.	Dioda temperatury	Wyświetla stan cieplny.	60

Widok z tyłu



ELEM ENT	ETYKIETA	OPIS	PATRZ, STRONA
1.	HDMI 1	Podłączenie kabla HDMI z urządzenia HDMI.	
2.	RJ45	Podłączenie kabla LAN z sieci Ethernet.	
3.	HDMI 2	Podłączenie kabla HDMI z urządzenia HDMI.	
4.	HDBaseT	Podłącz kabel Cat5e/Cat6 z HDBaseT TX Box (PRZEDŁUŻACZ WIDEO) dla odebranego sygnału HDBaseT.	
5.	HDMI 3 / MHL	Podłączenie kabla HDMI/MHL z urządzenia HDMI/MHL. <b>Uwaga:</b> Ustawienie źródła na HDMI 3/MH, umożliwia również ładowanie podłączonego kompatybilnego z MHL urządzenia typu smart, jeśli tylko włączone będzie zasilanie projektora.	
6.	WYJŚCIE MONITORA	Podłączenie kabla RGB do wyświetlacza.	
7.	COMPUTER	Podłączenie kabla RGB z komputera lub z urządzenia z włączonym video.	
8.	VIDEO	Podłącz kabel composite z urządzenia video.	
9.	3D-SYNC	Podłączenie kabla wejścia 3D-sync z komputera lub z urządzenia z włączonym video.	
10.	SERVICE	Wyłącznie do personelu serwisowego.	
11.	USB POWER (5V/1.5A)	Podłączenie kabla USB hosta USB. <b>Uwaga:</b> Obsługa wyjścia 5 V/1,5A tak długo, jak włączone jest zasilanie projektora.	
12.	Gniazdo zabezpieczenia Kensington	Przymocowanie do stałego obiektu z systemem blokady Kensington.	58
13.	IR	Odbiornik sygnału podczerwieni z pilota.	



ELEM ENT	ETYKIETA	OPIS	PATRZ, STRONA
14.	WEJŚCIE AUDIO L/R	Podłączenie kabli audio z urządzenia audio dla wejścia audio VIDEO.	
15.	MIC IN	Podłączenie mikrofonu wejściowego.	
16.	WEJŚCIE AUDIO	Podłączanie kabla AUDIO z urządzenia audio.	
17.	WYJŚCIE AUDIO	Podłączanie kabla AUDIO do przejścia przelotowego audio.	
18.	RS-232C	Podłączenie kabla portu szeregowego RS-232 dla pilota.	
19.	Wejście prądu zmiennego	Podłączanie kabla zasilającego.	

**Uwaga:**

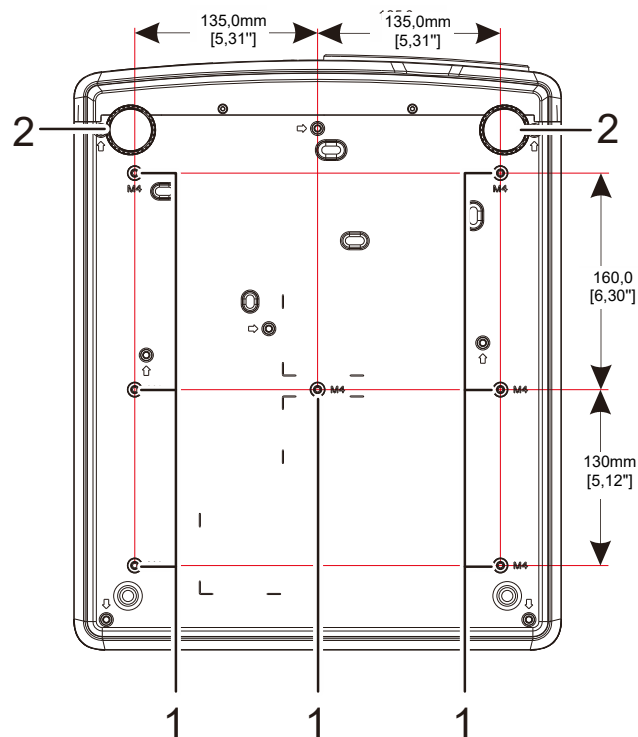
- *W celu użycia tej funkcji przed włączeniem/wyłączeniem projektora należy podłączyć złącze.*
- *Sterowniki ekranu są dostarczane i obsługiwane przez producentów ekranu.*
- *Nie należy używać tego gniazda do innych celów niż jest ono przeznaczone.*



**Ostrzeżenie:**

*Ze względów bezpieczeństwa, przed wykonaniem połączeń należy odłączyć zasilanie od projektora i podłączanych urządzeń.*

Widok z dołu



ELEMENT	ETYKIETA	OPIS	PATRZ, STRONA
1.	Otwory do montażu w suficie	Informacje na temat sufitowego montażu projektora można uzyskać u sprzedawcy.	
2.	Regulator nachylenia	Obracaj dźwignię, aby dobrać kąt nachylenia.	17

**Uwaga:**

Podczas instalacji zwrócić uwagę na stosowanie wyłącznie uchwytów sufitowych posiadających dopuszczenie UL.

W przypadku instalacji sufitowych stosować osprzęt montażowy i śruby M4 o maksymalnej głębokości wkręcania 12 mm (0,47 inch).

Konstrukcja zestawu do montażu sufitowego musi mieć odpowiedni kształt i wytrzymałość.

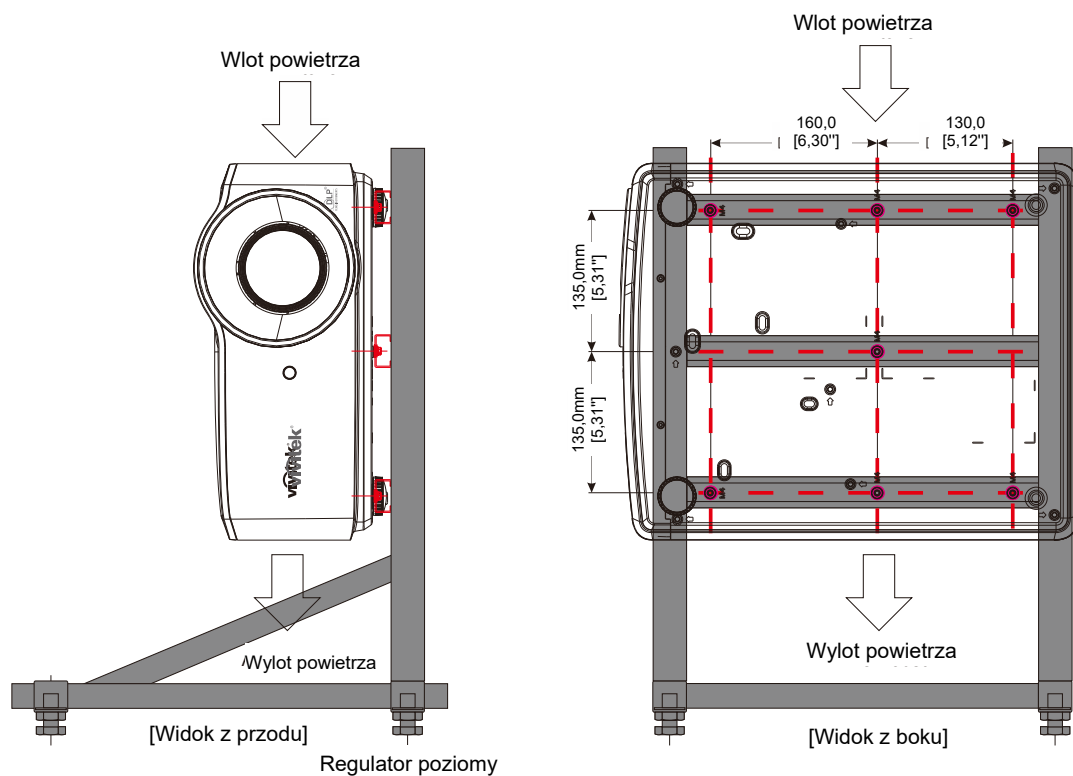
Udźwig zestawu do montażu sufitowego musi przekraczać wagę zainstalowanego urządzenia, a jako dodatkowy środek ostrożności zaleca się, aby zestaw mógł udźwignąć urządzenie o wadze trzykrotnie przekraczającej wagę urządzenia, przez ponad 60 sekund.

## Rysunki referencyjne dla podstawy

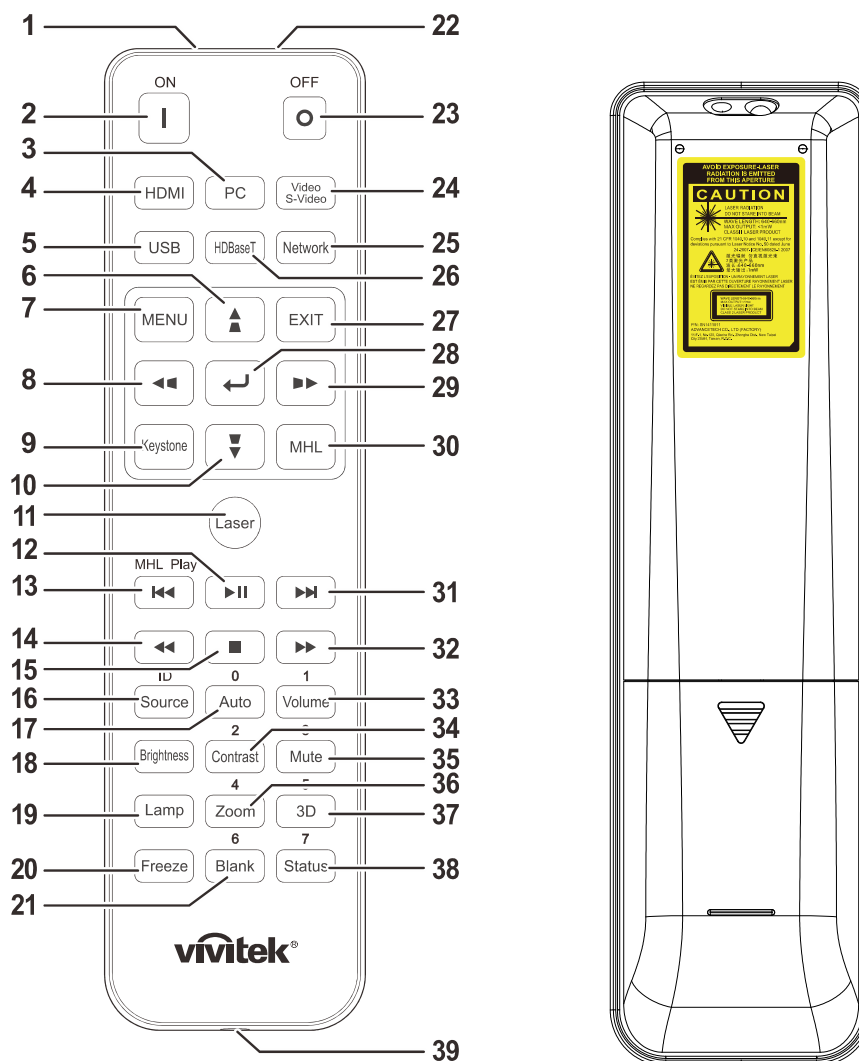
Do zaprojektowania i wyprodukowania dostosowanej podstawy, która będzie używana do projekcji pionowej należy zatrudnić dostawcę usługi serwisowej. Należy się upewnić, że konstrukcja jest zgodna z następującymi warunkami:

- W celu zamocowania podstawy należy wykorzystać 7 otworów na śruby z tyłu projektora.  
Wymiary środkowego otworu na śrubę: 290 (rozstaw = 160, 130) × 270 (rozstaw = 135) mm  
Wymiary otworu na śrubę na projektorze: M4 o maksymalnej głębokości 12 mm
- Mechanizm regulacji w poziomie (na przykład, śruby i nakrętki w 4 miejscach)
- Podstawę należy tak zaprojektować, aby nie można jej było łatwo przewrócić.

Rysunek przedstawiający wymagania dotyczące wymiarów nie jest rzeczywistym rysunkiem konstrukcji podstawy.



## Części pilota zdalnego sterowania



### Ważne:

1. Należy unikać używania projektora z włączonym jasnym światłem jarzeniowym. Niektóre wysokiej częstotliwości lampy jarzeniowe mogą przyrywać zdalne sterowanie.
2. Należy sprawdzić, czy nic nie zasłania drogi pomiędzy pilotem zdalnego sterowania a projektorem. Jeśli droga pomiędzy pilotem zdalnego sterowania a projektorem jest zasłonięta, sygnał może odbijać się od niektórych odbłaskowych powierzchni, takich jak ekrany projektora.
3. Przyciski na projektorze mają takie same funkcje jak odpowiednie przyciski na pilocie zdalnego sterowania. Ten podręcznik użytkownika opisuje funkcje w oparciu o pilota zdalnego sterowania.












### Uwaga:

Zgodność ze standardami wydajności FDA dla produktów laserowych, z wyjątkiem odchyień określonych w Zawiadomieniu dot. wyrobów laserowych (Laser Notice No. 50) z 24 czerwca 2007 r.



### Ostrzeżenie:

Używanie elementów sterowania, regulacji lub procedur innych niż tu określone, może spowodować niebezpieczną ekspozycję na światło lasera.

ELEMENT	ETYKIETA	OPIS	PATRZ, STRONA
1.	Nadajnik IR	Przesyłanie sygnałów do projektora.	
2.	Włączenie	Włączenie projektora.	13
3.	PC	Wyświetla wybór źródła PC.	
4.	HDMI	Wyświetla wybór źródła HDMI1/HDMI2/ HDMI 3/MHL (przełączenia).	
5.	USB	Nie dotyczy	
6.		Wprowadzanie i potwierdzanie ustawień w menu ekranowym. Menu szybkiego dostępu - Do korekcji trapezowej pionowa.	20
7.	MENU	Otwarcie menu ekranowego (OSD).	20
8.		Wprowadzanie i potwierdzanie ustawień w menu ekranowym. Menu szybkiego dostępu - Do korekcji trapezowej pozioma.	20
9.	Zniekształcenie trapezowe	Wyświetla menu Zniekształcenie trapezowe.	
10.		Wprowadzanie i potwierdzanie ustawień w menu ekranowym. Menu szybkiego dostępu - Do korekcji trapezowej pionowa.	20
11.	Laser	Naciśnij, aby używać wskaźnik laserowy. <b>NIE NALEŻY KIEROWAĆ W OCZY.</b>	
12.		Uruchamia odtwarzanie lub przerywa odtwarzanie wideo/muzyki dla MHL.	
13.		Cofanie w ustalonych przyrostach dla MHL.	
14.		Odtwarzanie poprzedniej pozycji z zaprogramowanej listy dla MHL.	
15.		Zatrzymanie odtwarzania wideo/muzyki dla MHL.	
16.	Źródło/ID	Alternatywne źródło sygnału. Funkcja kombinacji klawiszy do ustawiania kodu klienta pilota (Naciśnij na 3 sekundy przycisk ID + cyfrę).	20
17.	Automatycznie/0	Automatyczna regulacja częstotliwości, fazy i pozycji. Cyfra stosowana do ustawiania zdalnego ID.	20
18.	Jasność	Wyświetlenie paska ustawień jasności.	
19.	Lampa	Wyświetlanie wyborów źródła światła.	
20.	Zatrzymaj	Zatrzymuje lub uruchamia obraz na ekranie.	
21.	Pusty/6	Wyświetlenie pustego ekranu. Cyfra stosowana do ustawiania zdalnego ID.	
22.	Laser	Używany jako wskaźnik laserowy. <b>NIE NALEŻY KIEROWAĆ W OCZY.</b>	
23.	Wyłączenie	Wyłączenie projektora.	13
24.	Wideo / S-Video	Wyświetlanie wyboru źródła wideo.	
25.	Sieć	Otwieranie menu OSD Network (Sieć).	
26.	HDBaseT	Wyświetla wybór źródła HDBaseT.	
27.	EXIT	Powrót do ostatniej strony menu OSD.	
28.		Wprowadzanie i potwierdzanie ustawień w menu ekranowym.	20
29.		Wprowadzanie i potwierdzanie ustawień w menu ekranowym. Menu szybkiego dostępu - Do korekcji trapezowej pozioma.	20
30.	MHL	Włączenie funkcji MHL dla urządzeń inteligentnych.	
31.		Ruch do przodu w ustalonych przyrostach dla MHL.	
32.		Odtwarzanie następnej pozycji z zaprogramowanej listy dla MHL.	

ELEMENT	ETYKIETA	OPIS	PATRZ, STRONA
33.	Głośność/1	Wyświetlenie paska ustawień głośność. Cyfra stosowana do ustawiania zdalnego ID.	
34.	Kontrast/2	Wyświetlenie paska ustawień kontrast. Cyfra stosowana do ustawiania zdalnego ID.	
35.	Wyciszenie/3	Wyciszenie wbudowanego głośnika. Cyfra stosowana do ustawiania zdalnego ID.	
36.	Powiększenie/4	Wyświetlenie paska ustawień cyfrowe powiększenie. Cyfra stosowana do ustawiania zdalnego ID.	18
37.	3D/5	Otwieranie menu OSD 3D Setting (Ustawienia 3D). Cyfra stosowana do ustawiania zdalnego ID.	
38.	Status/7	Otwieranie menu OSD Status (menu jest otwierane wyłącznie po wykryciu urządzenia wejścia). Cyfra stosowana do ustawiania zdalnego ID.	
39.	Gniazdo pilota przewodowego	Kablowe połączenie pilota z projektorem.	

**Uwaga:**

*Ustawienia kombinacji klawiszy pilota:*

*ID+0: Zerowanie kodu klienta pilota do ustawień domyślnych.*

*ID+1: Ustawienie kodu klienta pilota na "1".*

*~*

*ID+7: Ustawienie kodu klienta pilota na "7".*

*W celu zapewnienia wyłącznego sterowania konieczne jest również ustawienie kodu ID projektora. Ustawianie ID projektora, patrz strona 39.*

**Uwaga:**

*Kiedy projektor jest w trybie **MHL**, klawiatura na projektorze powinna mieć taką samą definicję przycisków jak na pilocie.*

*Kiedy funkcja **MHL** włączona:*

***MENU** dla ustawień aplikacji, ▲ **W górę**, ▼ **W dół**, ◀ **W lewo** i ▶ **W prawo** służą jako strzałki kierunków obejmując również **ENTER** i **EXIT**.*

**Kontrolowanie urządzenia inteligentnego za pomocą pilota:**

*Kiedy projektor wyświetla zawartość z urządzenia inteligentnego zgodnego z **MHL**, możesz użyć pilota do sterowania urządzeniem inteligentnym.*

*W celu wejścia do trybu **MHL** dostępne są następujące klawisze do sterowania Twojego urządzenia inteligentnego, klawisze strzałek (▲ **W górę**, ▼ **W dół**, ◀ **W lewo**, ▶ **W prawo**), **MENU**, **EXIT**, klawisze sterowania **MHL**.*

## **Zasięg pilota zdalnego sterowania**

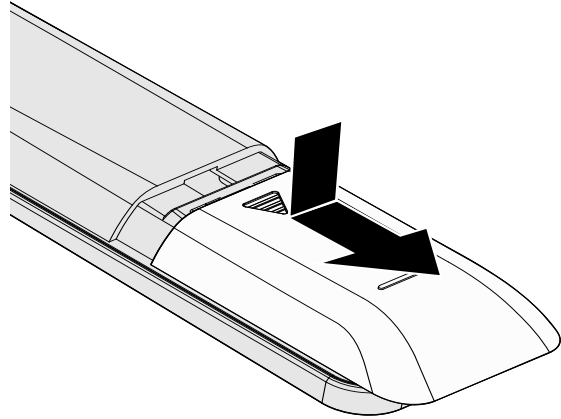
Pilot zdalnego sterowania umożliwia sterowanie projektorem za pomocą sygnałów w paśmie podczerwieni. Pilot nie musi być skierowany wprost na projektor. Jeśli tylko pilot nie jest skierowany prostopadle do bocznej lub tylnej ściany projektora, sygnały będą odbierane w promieniu około 7 metrów i 15 stopni powyżej lub poniżej poziomu projektora. Jeśli projektor nie reaguje na naciskanie przycisków pilota, należy przysunąć się bliżej.

## **Przyciski sterujące na projektorze i pilocie**

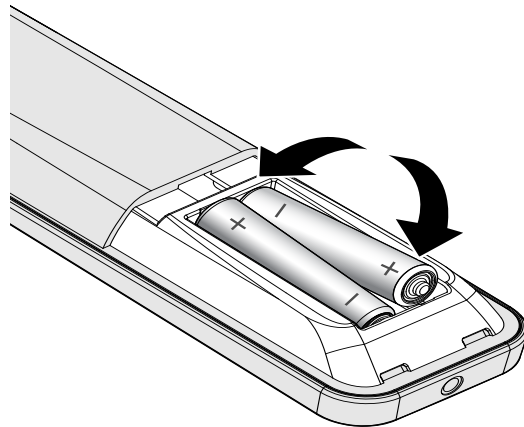
Projektorem można sterować za pomocą pilota lub przycisków na górze projektora. Pilot pozwala wykonać wszystkie czynności. Przyciski na projektorze dają dostęp tylko do niektórych funkcji.

## Wkładanie baterii pilota zdalnego sterowania

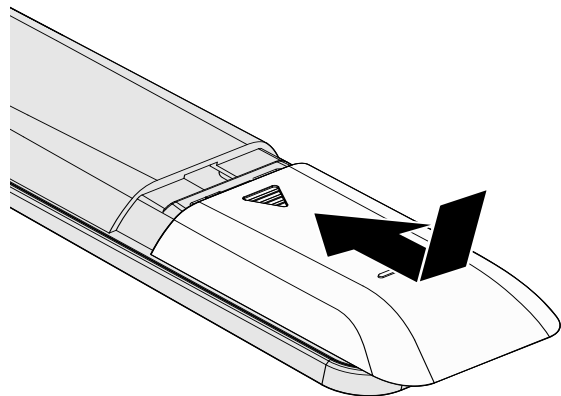
1. Zdejmij pokrywę wnęki baterii przesuwając ją w kierunku strzałki.



2. Włóż baterię, kierując biegun dodatni ku górze.



3. Załóż z powrotem pokrywę.



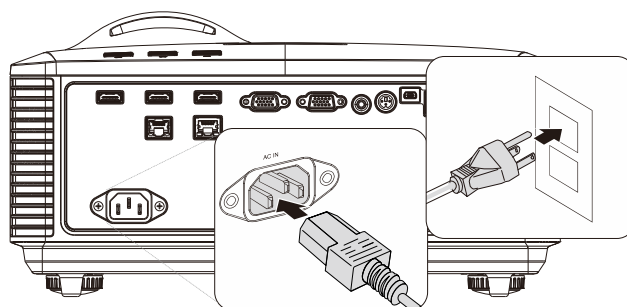
**Ostrzeżenie:**

1. Należy używać wyłącznie baterie AAA (Zalecane baterie alkaliczne).
2. Zużyte baterie należy zutylizować, zgodnie z lokalnymi przepisami.
3. Baterie należy wyjąć, kiedy projektor nie jest używany przez dłuższy okres.
4. WYMIANA BATERII NA BATERIĘ NIEPRAWIDŁOWEGO TYPU GROZI JEJ WYBUCEM.
5. ZUŻYTE BATERIE NALEŻY USUWAĆ ZGODNIE Z INSTRUKCJAMI.



## Uruchamianie i wyłączenie projektora

1. Dokładnie podłącz przewód zasilający i kabel sygnałowy. Po podłączeniu, dioda zasilania będzie migać na zielono lub świecić stałym zielonym światłem.

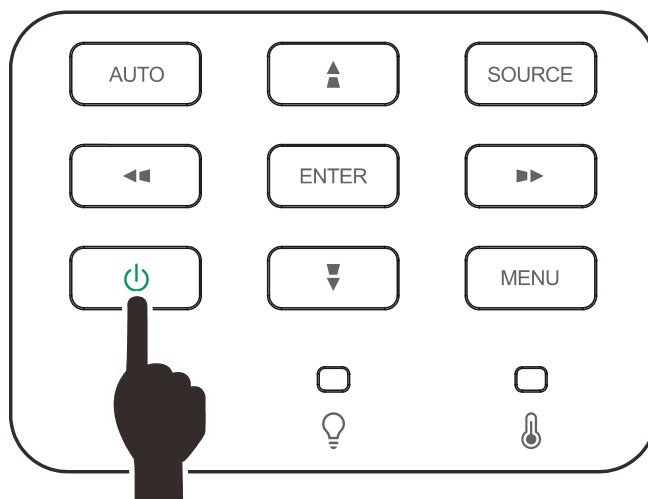


2. Włącz źródło światła naciskając przycisk "ON" na projektorze lub "1" na pilocie.

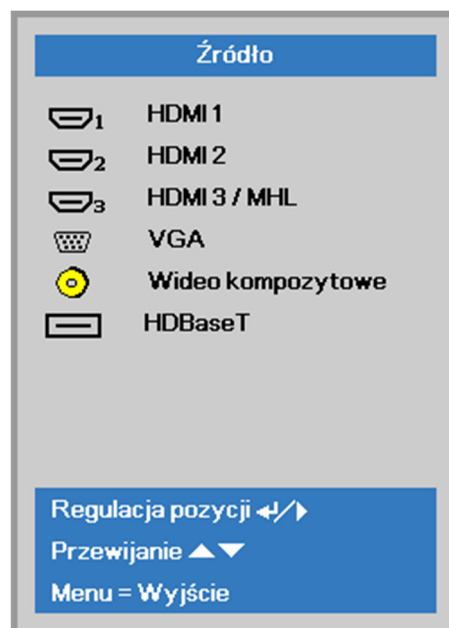
Dioda PWR zacznie teraz migać na zielono.

Po około 30 sekundach pojawi się ekran startowy. Przy pierwszym użyciu projektora, po uruchomieniu projektora można wybrać z menu szybkiego dostępu preferowany język. (Patrz [Ustawianie języka OSD](#) na stronie 21)

Jeśli jest dostępna blokada zabezpieczenia, sprawdź [Ustawianie hasła dostępu \(Blokada bezpieczeństwa\)](#) na stronie 15.



3. Po podłączeniu więcej niż jednego urządzenia wejścia, naciśnij przycisk **ŹRÓDŁO ▲▼** do przewinięcia urządzeń. (Format Component jest obsługiwany przez adapter RGB na Component.)

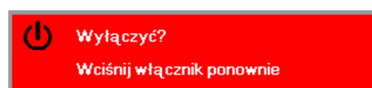


- HDMI 1: Multimedialny zgodne z interfejs wysokiej rozdzielczości
- HDMI 2: Multimedialny zgodne z interfejs wysokiej rozdzielczości
- HDMI 3 / MHL: Zgodny z HDMI i MHL
- VGA: Analogowe wejście RGB  
Wejście DVD YCbCr/YPbPr lub wejście HDTV YPbPr, przez złącze D-sub
- Wideo kompozytowe: Tradycyjne wideo kompozytowe
- HDBaseT: Obsługa do dystrybucji wideo HD, RS232 treści cyfrowego audio, RJ45 i funkcję podświetlenia przez standardowy kabel CAT5e/6 LAN.

Uwaga:

Dla funkcji HDBaseT zaleca się używanie certyfikowanego TX box (PRZEDŁUŻACZ WIDEO) – Rexton (EVBMN-110L38) i nie gwarantuje się pełnej odpowiedzialności za używanie innych marek TX box. Poprzez używanie pojedynczego kabla HDBaseT CAT5e, projektor obsługuje połączenie HDBaseT na odległość 100m/328 stóp.

4. Gdy pojawi się komunikat "Wyłączyć? /Wciśnij **włącznik** ponownie", naciśnij przycisk **ZASILANIE**. Projektor wyłączy się.



**Przeostroga:**

Nie należy odłączać przewodu zasilającego, dopóki nie przestanie migać dioda ZASILANIE – co oznacza schłodzenie projektora.

## Ustawianie hasła dostępu (Blokada bezpieczeństwa)

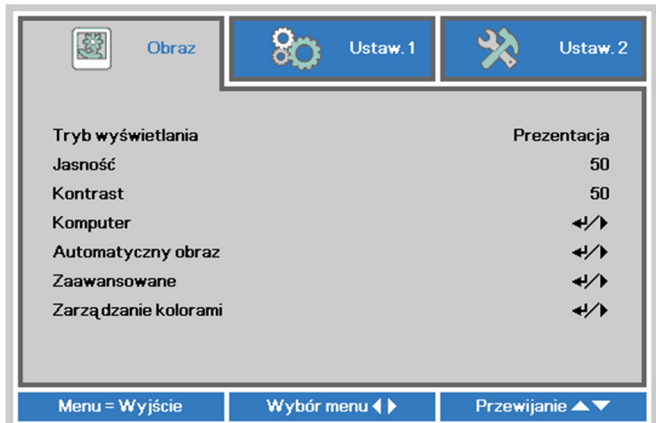
Można użyć czterech przycisków kursora (strzałek), by ustawić hasło i w ten sposób zabezpieczyć projektor przed nieupoważnionym użyciem. Jeśli funkcja ta jest aktywna, przed włączeniem projektora należy wprowadzić hasło. (Patrz rozdział *Nawigacja w OSD* strona 20 i *Ustawianie języka OSD* strona 21. Znajdują się tam informacje, jak korzystać z menu OSD.)



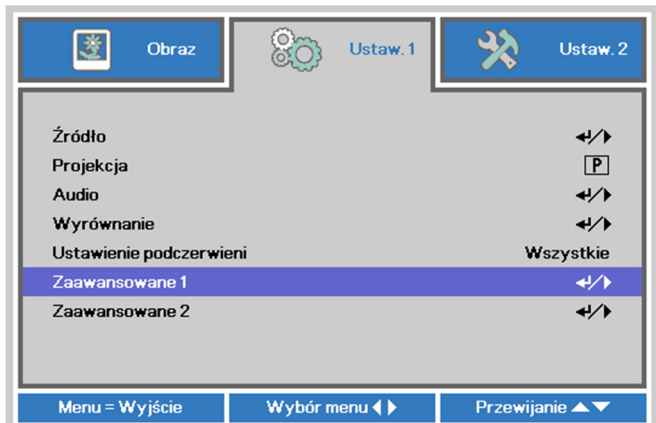
### Ważne:

Hasło przechowuj w bezpiecznym miejscu. Bez hasła nie będziesz mógł używać projektora. W przypadku utraty hasła, skontaktuj się ze sprzedawcą sprzętu, by zdobyć informacje na temat usuwania hasła.

1. Naciśnij przycisk **MENU**, by otworzyć menu OSD.



2. Naciśnij przycisk kursora **◀▶**, aby przejść do menu **Ustaw. 1**, naciśnij przycisk kursora **▲▼**, aby wybrać **Zaawansowane 1**.



3. Naciśnij **↵** (Enter) / **▶**, aby przejść do podmenu **Zaawansowane 1**. Naciśnij przycisk kursora **▲▼**, aby wybrać **Blokada bezpieczeństwa**.

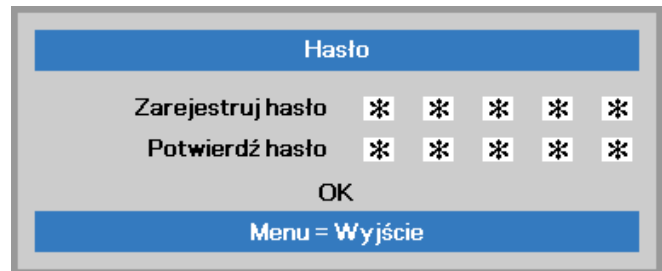


4. Naciśnij przycisk kursora **◀▶**, aby włączyć lub wyłączyć funkcję blokady bezpieczeństwa.

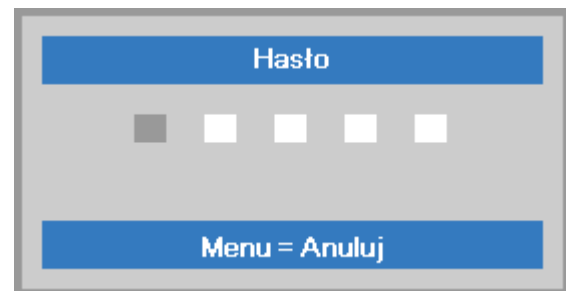
Okno dialogowe hasła pojawi się automatycznie.

5. Do wprowadzenia hasła możesz użyć przycisków kursora ▲▼◀▶ w bloku klawiszy lub w pilocie zdalnego sterowania. Możesz zastosować dowolną kombinację, włącznie z użyciem tych samych strzałek pięć razy, ale liczba strzałek powinna być nie mniejsza niż pięć.

Wciskaj przyciski kursora w dowolnej kolejności, by wprowadzić hasło. Naciśnij przycisk **MENU**, by opuścić okno dialogowe.



6. Projektor zażąda hasła, gdy użytkownik wciśnie przycisk zasilania, a funkcja **Blokada bezpieczeństwa** będzie włączona. Wprowadź hasło w porządku, w jakim je ustawiłeś w punkcie 5. Jeśli zapomniałeś hasła, skontaktuj się z serwisem. Punkt serwisowy sprawdzi właściciela i pomoże w wyzerowaniu hasła.

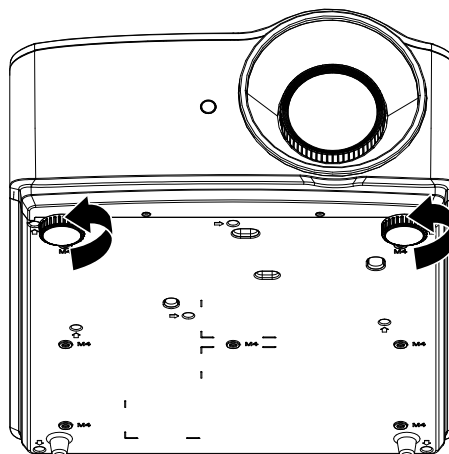


## Regulacja poziomu projektora

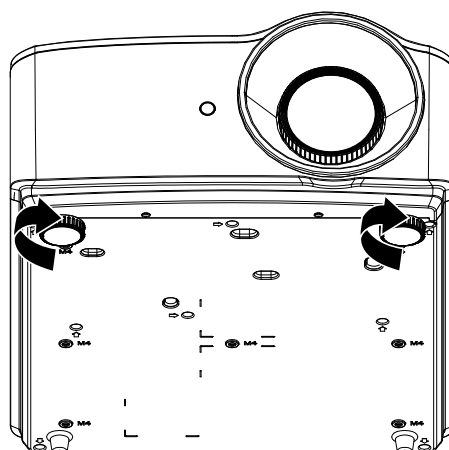
Podczas ustawień projektora należy pamiętać o następujących elementach:

- *Stół do ustawienia projektora lub podstawa powinny być wypoziomowane i wytrzymałe.*
- *Projektor należy ustawić prostopadle do ekranu.*
- *Sprawdź, czy kable są bezpiecznie poprowadzone. Można się o nie potknąć.*

- 1.** Aby podnieść poziom projektora, obracaj regulatory w kierunku przeciwnym do wskazówek zegara (w lewo).



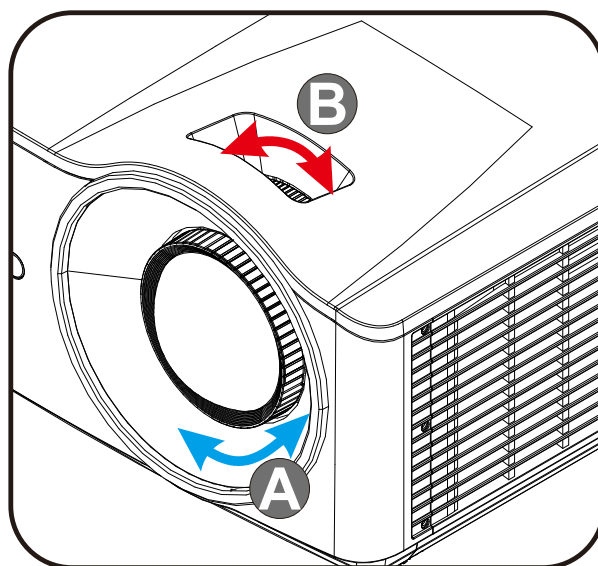
- 2.** Aby obniżyć poziom projektora, unieś projektor i obróć regulatory w kierunku wskazówek zegara (w prawo).



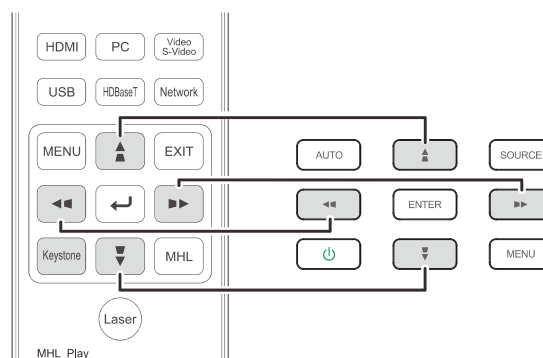
## Regulacja powiększenia, ostrości i zniekształcenia trapezowego

1. Użyj pokrętki **Powiększenie** (tylko na projektorze) do zmiany rozmiaru rzutowanego obrazu i rozmiaru ekranu. **B**

2. Użyj pokrętki **Image-focus (Ostrość)** (tylko na projektorze) do wyostrenia wyświetlanego obrazu. **A**

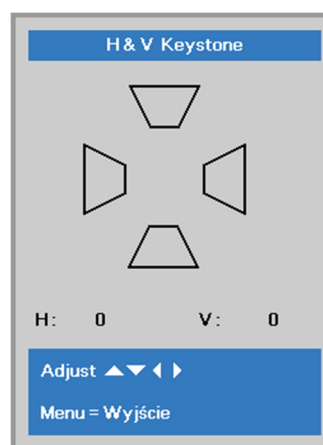


3. Naciśnij przyciski ▲ / ▼ / ◀ / ▶ (na projektorze lub pilocie), aby skorygować pionowe lub poziome trapezowe zniekształcenie obrazu lub naciśnij przycisk **Keystone** (na pilocie), aby wybrać korektę zniekształceń trapezowych w pionie (V) lub w poziomie (H).



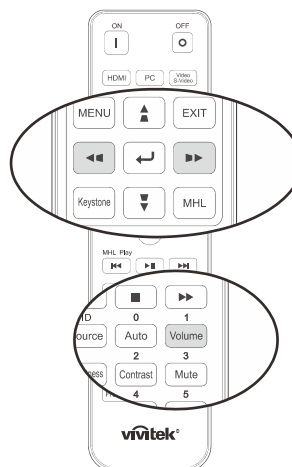
Pilot zdalnego sterowania i panel OSD

4. Na ekranie pojawi się regulacja zniekształcenia trapezowego. Naciśnij ▲ / ▼ w celu skorygowania zniekształcenia trapezowego obrazu w pionie. Naciśnij ◀ / ▶ w celu skorygowania zniekształcenia trapezowego obrazu w poziomie.



## Regulacja głośności

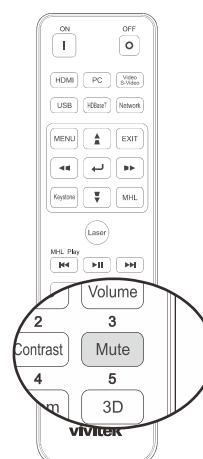
1. Naciśnij przyciski **Głośność** na pilocie zdalnego sterowania.  
Na ekranie pojawi się regulacja głośności.



2. Naciśnij przyciski **◀ / ▶** na klawiaturze, aby wyregulować **Głośność +/-**.



3. Naciśnij przycisk **MUTE** w celu wyłączenia dźwięku (Ta funkcja jest dostępna wyłącznie na pilocie zdalnego sterowania).



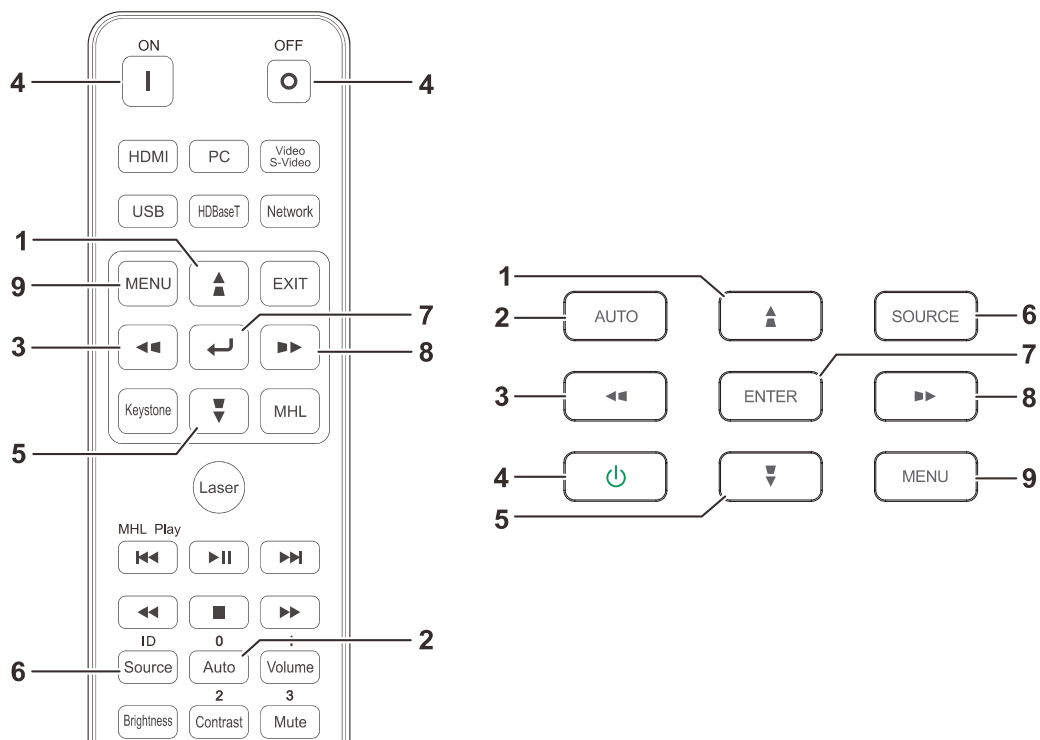
## USTAWIENIA MENU OSD (MENU EKRANOWE)

### Elementy sterowania menu OSD

Projektor ma menu OSD, które umożliwia regulację obrazu i zmianę różnych ustawień.

### Nawigacja w OSD

Do nawigacji i modyfikacji ustawień menu OSD można użyć przycisków kursora na pilocie lub przycisków na projektorze. Odpowiednie przyciski projektora zostały przedstawione na poniższej ilustracji.



1. Aby przejść do OSD, naciśnij przycisk **MENU**.
2. Dostępne są trzy menu. Naciśnij przyciski kursora ◀ / ▶, w celu przechodzenia między opcjami menu.
3. Naciśnij przyciski kursora ▲ / ▼, w celu przejścia w górę lub w dół w menu.
4. Naciśnij przyciski kursora ◀ / ▶, w celu zmiany wartości ustawień.
5. Naciśnij przycisk **MENU**, aby zamknąć menu ekranowe lub opuścić podmenu. Naciśnij przycisk **Wyjście**, aby powrócić do poprzedniego menu.



#### **Uwaga:**

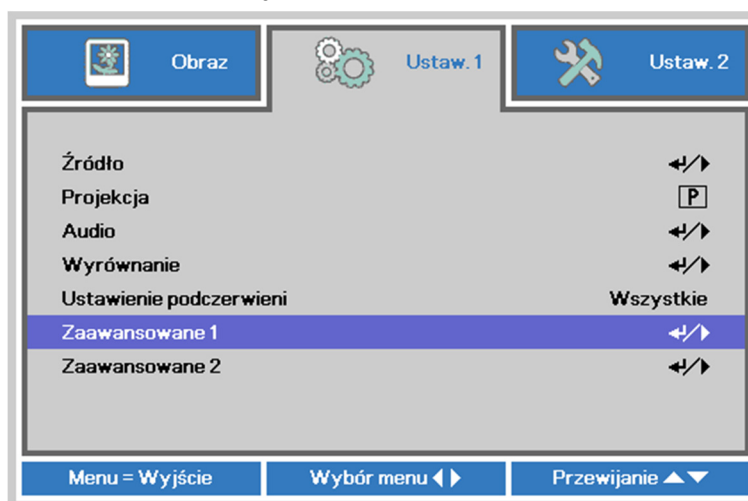
*W zależności od źródła wideo, nie wszystkie elementy w menu OSD są dostępne. Na przykład, elementy **Pozycja pozioma/pionowa** w menu **Komputer**, można modyfikować wyłącznie po połączeniu z PC. Nie można uzyskać dostępu do elementów niedostępnych i są one wyszarzone.*



## Ustawianie języka OSD

Przed dalszą pracą ustaw swój język OSD.

1. Naciśnij przycisk **MENU**. Naciśnij przycisk kursora ◀▶ w celu przejścia do **Ustaw. 1**. Naciśnij przycisk kursora ▲▼ w celu przejścia do menu **Zaawansowane 1**.



2. Naciśnij ↵ (Enter) / ▶, aby przejść do podmenu **Zaawansowane 1**. Naciskaj przycisk kursora ▲▼, aż do podświetlenia **Język**.



3. Wciskaj przycisk kursora, aż żądany przez siebie język zostanie podświetlony.
4. Naciśnij cztery razy przycisk MENU, aby zamknąć OSD.

## Przegląd menu OSD

Użyj następującej ilustracji do szybkiego znalezienia ustawienia lub określenia zakresu dla ustawienia.

Menu główne	Podmenu	Ustawienia			
Obraz	Tryb wyświetlania	Prezentacja, Jasny, Gra, Film, Żywe, TV, sRGB, DICOM SIM, Użytkownik1, Użytkownik2			
	Jasność	0~100			
	Kontrast	0~100			
	Komputer	Pozycja pozioma	-5~5 (w zależności od funkcji Automatyczna synchronizacja)		
		Pozycja pionowa	-5~5 (w zależności od funkcji Automatyczna synchronizacja)		
		Częstotliwość	0~31		
		Dostrajanie	-5~5		
		Automatyczna synchronizacja	Włącz, Wyłącz		
	Automatyczny obraz				
	Zaawansowane	Jaskrawe kolory	0~10		
		Ostrość	0~31		
		Gamma	1,8, 2,0, 2,2, 2,4, Czarno-białe, Liniowa		
		Temperatura barwowa	Ciepłe, Normalne, Zimne		
		Wideo AGC	Wyłącz, Włącz		
		Nasycenie koloru	0~100		
		Odcień koloru	0~100		
		Równowaga bieli	Wzmocnienie R	0~200	
			Wzmocnienie G	0~200	
			Wzmocnienie B	0~200	
	Przesunięcie R		-100~100		
	Przesunięcie G		-100~100		
	Zarządzanie kolorami		Przesunięcie B	-100~100	
			Czerwony	Barwa, Nasycenie, Wzmocnienie	0~100
			Zielony	Barwa, Nasycenie, Wzmocnienie	0~100
			Niebieski	Barwa, Nasycenie, Wzmocnienie	0~100
			Turkusowy	Barwa, Nasycenie, Wzmocnienie	0~100
			Magenta	Barwa, Nasycenie, Wzmocnienie	0~100
Żółty			Barwa, Nasycenie, Wzmocnienie	0~100	
Biały	Czerwony, Zielony, Niebieski	0~100			

Menu główne	Podmenu	Ustawienia			
Ustawienia 1	Źródło	Źródło	Wybór wejścia źródła odniesienia (Podczerwień/Keypad)		
	Projekcja		Normalne, Tył, Sufit, Tył+Sufit		
	Audio	Głośność		0~10	
		Wyciszenie		Wyłącz, Włącz	
		MIC		Wyłącz, Włącz	
		Głośność mikrofonu		0~10	
	Wyrównanie	Proporcje obrazu		Wypełnij, 4:3, 16:9, Letter Box, Natywny, 2,35:1	
		Cyfrowe powiększenie		-10~10	
		Zniekształcenie trapezowe		H: -15~+15 V:-15 ~ +15	
		4 rogi		Górny lewy, górny prawy, dolny prawy, dolny lewy	
	Ustawienie podczerwieni			Wszystkie, przedni czujnik podczerwieni, tylny czujnik podczerwieni	
	Zaawansowane 1	Język		English, Français, Deutsch, Español, Português, 简体中文, 繁體中文, Italiano, Norsk, Svenska, Nederlands, Русский, Polski, Suomi, Ελληνικά, 한국어, Magyar, Čeština, العربية, Türkçe, Việt, 日本語, ไทย, עברית, فارسی, Dansk, Fran. Can.	
			Blokada bezpieczeństwa	Wyłącz, Włącz	
			Pusty ekran	Pusty, Czerwony, Zielony, Niebieski, Biały	
			Logo powitalne	Std., Czarny, Niebieski	
			Ukryte napisy	Wyłącz, Włącz	
			Blokuj klaw.	Wyłącz, Włącz	
			Ustawienie 3D	3D	Wyłącz, DLP-Link, Podczerwień
				Odwrócenie synchronizacji 3D	Wyłącz, Włącz
				Format 3D	Frame Sequential, Góra/Dół, Side-By-Side, Frame Packing (3D Frame Packing - tylko źródło HDMI)
			Zaawansowane 2	Wzorzec testowy	
	Przesunięcie obrazu w poziomie	-50~50			
	Przesunięcie obrazu w pionie	-50~50			

Menu główne	Podmenu	Ustawienia		
Ustawienia 2	Auto źródło	Wyłącz, Włącz		
	Wyłączenie zasilania przy braku sygnału	0~180		
	Automatyczne włączanie	Wyłącz, Włącz		
	Tryb światła	Normalne, Eko , Przyciemnione, Ekstremalnie przyciemnione, Światło standardowe, Stała jasność		
	Resetuj wszystko			
	Status	Aktywne źródło		
		Informacja wideo		
		Godziny światła		
		Wersja oprogramowania		
		Remote ID		
		Numer seryjny		
	Zaawansowane 1	Menu Pozycja	z lewej, z prawej, Środkowa, dolna, górna	
		Przeźroczyste menu	0%, 25%, 50%, 75%, 100%	
		Tryb oszczędzania energii	Wyłączenie, Włączenie przez sieć Lan, Włączenie przez HDBaseT	
		Prędkość wentylatora	Normalna, wysoka	
		Informacje o świetle	Normalne, Eko , Przyciemnione, Ekstremalnie przyciemnione, Światło standardowe, Stała jasność	
		ID projektora	0~98	
		Remote ID	Domyślne, 1, 2, 3, 4, 5, 6, 7	
		Sieć	Stan sieci	Rozłącz, Połącz
			DHCP	Włącz, Wyłącz
			Adres IP	0~255, 0~255, 0~255. 0~255
			Maska podsieci	0~255, 0~255, 0~255. 0~255
			Brama	0~255, 0~255, 0~255. 0~255
			DNS	0~255, 0~255, 0~255. 0~255
			Zastosuj	OK / Anuluj
Ustawienie HDBaseT		Wyłącz, Włącz		
Zaawansowane 2	Timer uśpienia	0~600		
	Filtr źródła	HDMI1	Wyłączony, włączony	
		HDMI2	Wyłączony, włączony	
		HDMI3/MHL	Wyłączony, włączony	
		VGA	Wyłączony, włączony	
		Wideo kompozytowe	Wyłączony, włączony	
		HDBaseT	Wyłączony, włączony	
	Ustawienia filtra powietrza	Czas pracy filtra powietrza		
Przypomnienie o czasie		Wyłączenie, 300 godz., 500 godz., 1000 godz., 1500 godz., 2000 godz.		
Zerowanie timera				
Światło standardowe		25~100		

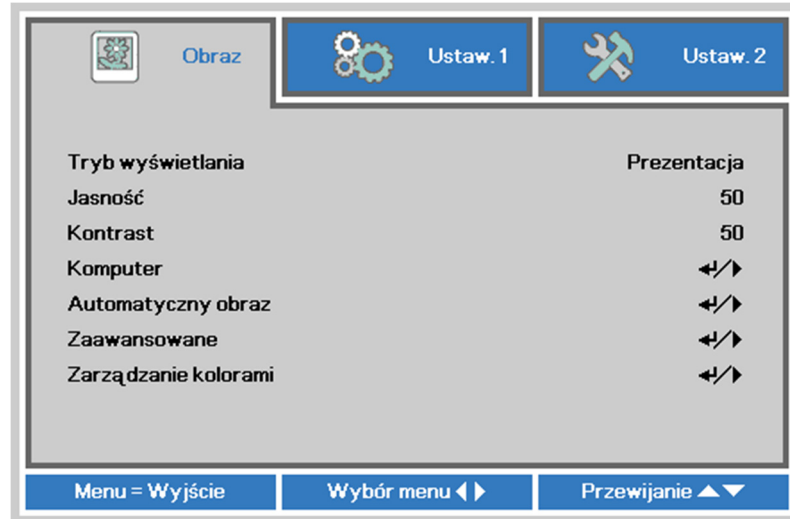
## Menu Obraz



### Uwaga!

Wszystkie parametry trybu wyświetlania po zmianie zostaną zapisane do trybu użytkownika.

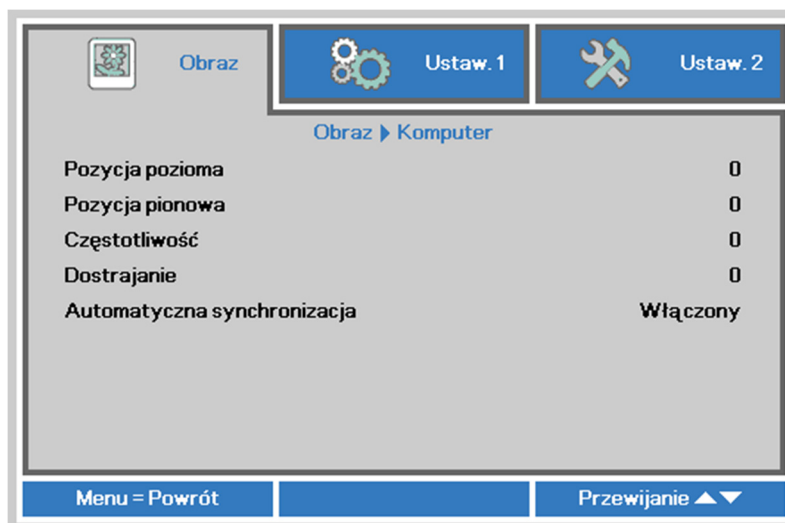
Naciśnij przycisk **MENU**, by otworzyć menu **OSD**. Naciśnij przycisk kursora ◀▶, by przejść do menu **Obraz**. Naciśnij przycisk kursora ▲▼, by poruszać się w górę i w dół menu **Obraz**. Naciśnij ◀▶ w celu przejścia do ustawień i zmiany wartości ustawień.



LP.	OPIS
Tryb wyświetlania	Naciśnij przycisk kursora ◀▶ w celu przejścia do trybu wyświetlania i wykonania ustawień trybu wyświetlania.
Jasność	Naciśnij przycisk kursora ◀▶ w celu przejścia do regulacji i wyregulowania jasności obrazu.
Kontrast	Naciśnij przycisk kursora ◀▶ w celu przejścia do regulacji i wyregulowania kontrastu obrazu.
Komputer	Naciśnij ◀ (Enter) / ▶, aby przejść do menu Komputer. Patrz <a href="#">Menu Komputer</a> na stronie 26.
Automatyczny obraz	Naciśnij ◀ (Enter) / ▶ w celu automatycznej regulacji fazy, dostrajania, rozmiaru i pozycji.
Zaawansowane	Naciśnij ◀ (Enter) / ▶, by wejść do menu Zaawansowane. Patrz <a href="#">Funkcje Zaawansowane</a> na str. 27.
Zarządzanie kolorami	Naciśnij ◀ (Enter) / ▶, aby przejść do menu zarządzania kolorami. Patrz, strona 29, aby uzyskać dalsze informacji o <a href="#">Zarządzanie kolorami</a> .

## Menu Komputer

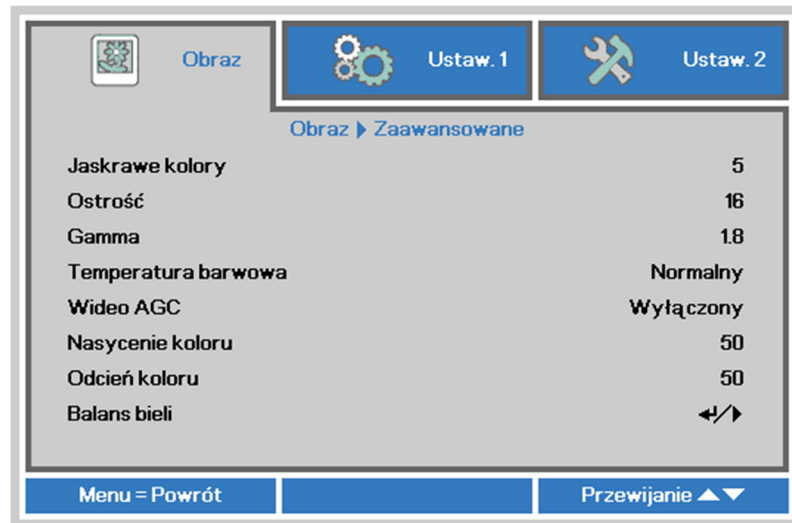
Naciśnij przycisk **MENU**, aby otworzyć menu **OSD**. Naciśnij ◀▶, aby przejść do menu **Obraz**. Naciśnij ▲▼ w celu przejścia do menu **Komputer**, a następnie naciśnij **Enter** lub ▶. Naciśnij ▲▼ w celu przejścia w górę i w dół w menu **Komputer**.



LP.	OPIS
Pozycja pozioma	Naciśnij przycisk kursora ◀▶ w celu przejścia do regulacji i regulacji pozycji wyświetlania w lewo lub w prawo.
Pozycja pionowa	Naciśnij przycisk kursora ◀▶ w celu przejścia do regulacji i regulacji pozycji wyświetlania w górę lub w dół.
Częstotliwość	Naciśnij przycisk kursora ◀▶ w celu przejścia do regulacji i regulacji zegara próbkowania A/D.
Dostrajanie	Naciśnij przycisk kursora ◀▶ w celu przejścia do regulacji i regulacji punktu próbkowania A/D.
Automatyczna synchronizacja	Naciśnij przycisk kursora ◀▶ w celu przejścia do regulacji i regulacji pozycji automatycznej synchronizacji na włączenie lub wyłączenie.

## Funkcje Zaawansowane

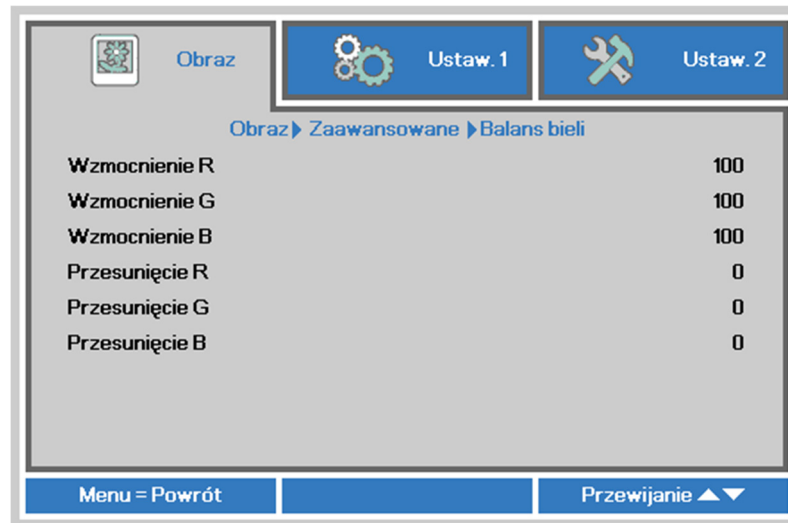
Naciśnij przycisk **Menu**, by otworzyć menu **OSD**. Naciśnij ◀▶, by przejść do menu **Obraz**. Naciśnij ▼▲, by przejść do menu **Zaawansowane**, a następnie Naciśnij **Enter** lub ▶. Naciśnij ▼▲, by poruszać się w górę i dół menu **Zaawansowane**.



LP.	OPIS
Jaskrawe kolory	Naciśnij przycisk kursora ◀▶ w celu przejścia do regulacji i regulacji wartości Brilliant Color.
Ostrość	Naciśnij przycisk kursora ◀▶ w celu przejścia do ustawień i regulacji ostrości wyświetlacza.
Gamma	Naciśnij przycisk kursora ◀▶ w celu przejścia do regulacji i regulacji korekcji gamma obrazu.
Temperatura barwowa	Naciśnij przycisk kursora ◀▶ w celu przejścia do regulacji i regulacji temperatury barwowej.
Wideo AGC	Naciśnij przycisk kursora ◀▶ w celu przejścia do regulacji i włączenia lub wyłączenia automatycznej regulacji wzmocnienia dla źródła wideo.
Nasycenie koloru	Naciśnij przycisk kursora ◀▶ w celu przejścia do ustawień i regulacji nasycenia wideo.
Odcień koloru	Naciśnij przycisk kursora ◀▶ w celu przejścia do ustawień i regulacji odcienia/barwy wideo.
Balans bieli	Naciśnij przycisk ◀ (Enter) / ▶, aby przejść do podmenu <b>Balans bieli</b> . Patrz <a href="#">Balans bieli</a> na stronie 28

## Balans bieli

Naciśnij przycisk **ENTER** w celu przejścia do podmenu **Balans bieli**.

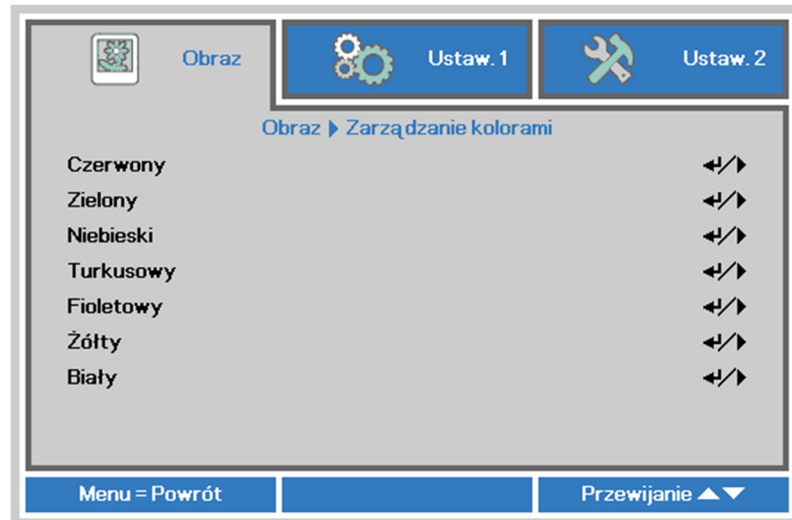


LP.	OPIS
Wzmocnienie R	Naciśnij przyciski ◀▶ w celu regulacji ustawienia Wzmocnienie czerwonego.
Wzmocnienie G	Naciśnij przyciski ◀▶ w celu regulacji ustawienia Wzmocnienie zielonego.
Wzmocnienie B	Naciśnij przyciski ◀▶ w celu regulacji ustawienia Wzmocnienie niebieskiego.
Przesunięcie R	Naciśnij przyciski ◀▶ w celu regulacji ustawienia Przesunięcie czerwonego.
Przesunięcie G	Naciśnij przyciski ◀▶ w celu regulacji ustawienia Przesunięcie zielonego.
Przesunięcie B	Naciśnij przyciski ◀▶ w celu regulacji ustawienia Przesunięcie niebieskiego.



## Zarządzanie kolorami

Naciśnij przycisk **Menu**, aby otworzyć menu **OSD**. Naciśnij ◀▶, aby przejść do menu **Obraz**. Naciśnij ▼▲ w celu przejścia do menu **Zarządzanie kolorami**, a następnie naciśnij **Enter** lub ▶. Naciśnij ▼▲ w celu przejścia w górę i w dół w menu **Zarządzanie kolorami**.



LP.	OPIS
Czerwony	Wybierz, by wejść do Zarządzania kolorami Czerwonym. Naciśnij przyciski ◀▶, by ustawić Odcień, Nasycenie koloru i Wzmocnienie.
Zielony	Wybierz, by wejść do Zarządzania kolorami Zielonym. Naciśnij przyciski ◀▶, by ustawić Odcień, Nasycenie koloru i Wzmocnienie.
Niebieski	Wybierz, by wejść do Zarządzania kolorami Niebieskim. Naciśnij przyciski ◀▶, by ustawić Odcień, Nasycenie koloru i Wzmocnienie.
Turkusowy	Wybierz, by wejść do Zarządzania kolorami Turkusowym. Naciśnij przyciski ◀▶, by ustawić Odcień, Nasycenie koloru i Wzmocnienie.
Fioletowy	Wybierz, by wejść do Zarządzania kolorami Fioletowym. Naciśnij przyciski ◀▶, by ustawić Odcień, Nasycenie koloru i Wzmocnienie.
Żółty	Wybierz, by wejść do Zarządzania kolorami Żółtym. Naciśnij przyciski ◀▶, by ustawić Odcień, Nasycenie koloru i Wzmocnienie.
Biały	Wybierz, by wejść do Zarządzania kolorami Białym. Naciśnij przyciski ◀▶, by ustawić Czerwony, Zielony i Niebieski.

## Menu Ustaw. 1

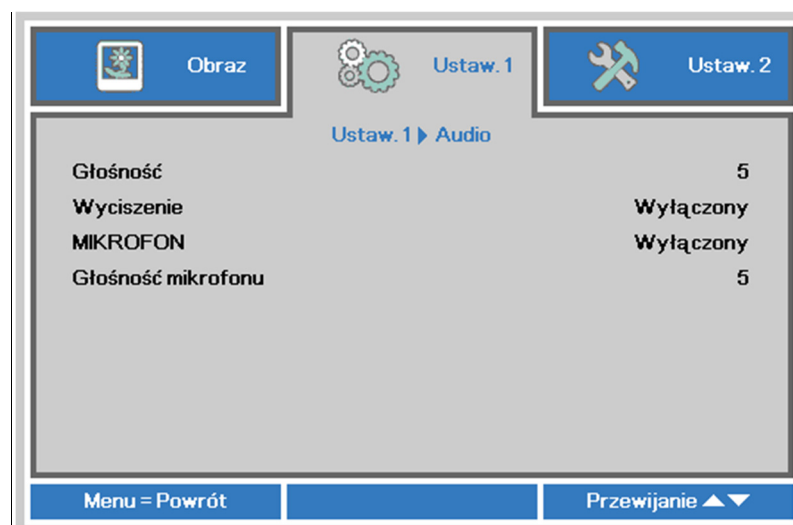
Naciśnij przycisk **MENU**, aby otworzyć menu **OSD**. Naciśnij przycisk kursora ◀▶ w celu przejścia do menu **Ustaw. 1**. Naciśnij przycisk kursora ▲▼ w celu przejścia w górę lub w dół w menu **Ustaw. 1**. Naciśnij ◀▶ w celu przejścia do ustawień i zmiany wartości ustawień.



ELEMENT	OPIS
Źródło	Naciśnij przycisk kursora ◀▶ w celu przejścia do menu Źródło. Jako referencyjne źródło wejścia wybierz (IR / Keypad [Podświetlenie/Klawiatura]).
Projekcja	Naciśnij przycisk kursora ◀▶ w celu przejścia do wyboru i wyboru spośród czterech metod projekcji.
Audio	Naciśnij ◀ (Enter) / ▶ aby przejść do menu Audio. Patrz <a href="#">Audio</a> na stronie 31.
Wyrównanie	Naciśnij ◀ (Enter) / ▶, aby przejść do menu Zaawansowane 1. Patrz <a href="#">Wyrównanie</a> , na stronie 32.
Ustawienie podświetlenia	Naciśnij przycisk kursora ◀▶ w celu przejścia do wyboru i wyboru innego ustawienia podświetlenia.
Zaawansowane 1	Naciśnij ◀ (Enter) / ▶, aby przejść do menu Zaawansowane 1. Patrz <a href="#">Funkcja Zaawansowane 1</a> na stronie 34.
Zaawansowane 2	Naciśnij ◀ (Enter) / ▶, aby przejść do menu Zaawansowane 2. Patrz <a href="#">Funkcja Zaawansowane 2</a> na stronie 36.

## Audio

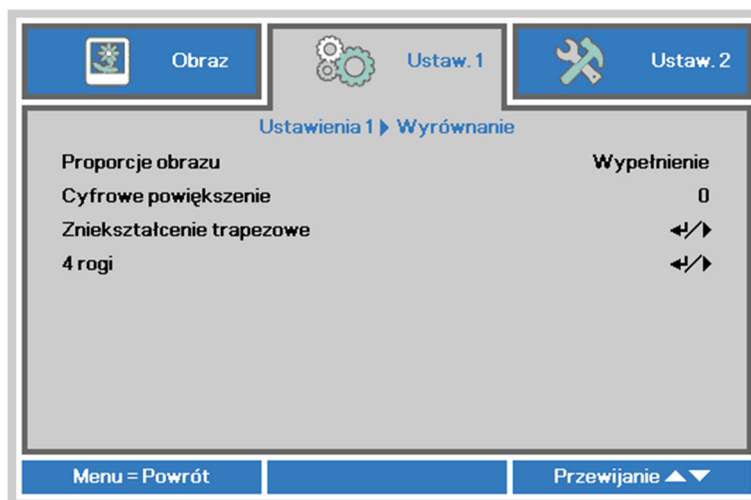
Naciśnij przycisk **Menu**, aby otworzyć menu **OSD**. Naciśnij ◀▶, aby przejść do menu **Ustaw. 1**. Naciśnij ▼▲, aby przejść do menu **Audio**, a następnie naciśnij **Enter** lub ▶. Naciśnij ▼▲ w celu przejścia w górę i w dół w menu **Audio**.



LP.	OPIS
Głośność	Naciśnij przycisk kursora ◀▶ w celu przejścia do regulacji i regulacji głośności audio.
Wyciszenie	Naciśnij przycisk kursora ◀▶ w celu przejścia do ustawień i włączenia lub wyłączenia głośnika.
MIKROFON	Naciśnij przycisk kursora ◀▶ w celu przejścia do ustawień i włączenia lub wyłączenia mikrofonu.
Głośność mikrofonu	Naciśnij przycisk kursora ◀▶ w celu przejścia do ustawień i regulacji głośności mikrofonu.

## Wyrównanie

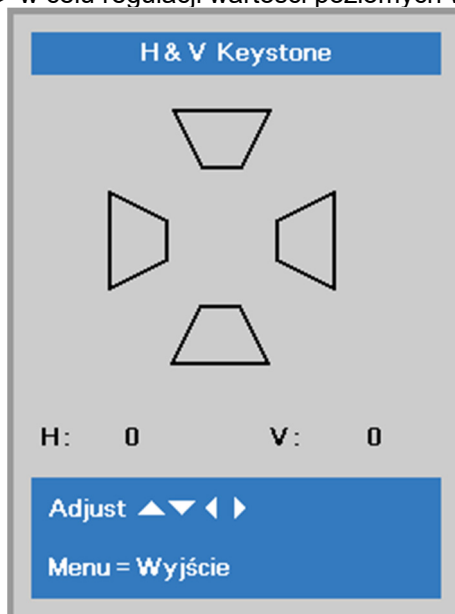
Naciśnij przycisk **Menu**, aby otworzyć menu **OSD**. Naciśnij ◀▶, aby przejść do menu **Ustaw. 1**. Naciśnij ▼▲ w celu przejścia do menu **Wyrównanie**, a następnie i naciśnij **Wyrównanie**. Naciśnij ▲▼ w celu przejścia w górę i w dół w menu **Wyrównanie**.



ELEMENT	OPIS
Proporcje obrazu	Naciśnij przycisk kursora ◀▶ w celu przejścia do regulacji i regulacji współczynnika proporcji wideo.
Cyfrowe powiększenie	Naciśnij przycisk kursora ◀▶ w celu przejścia do ustawień i regulacji menu Powiększenie cyfrowe.
Zniekształcenie trapezowe	Naciśnij ◀↵ (Enter) / ▶, aby przejść do menu Zniekształcenia trapezowe. Patrz <a href="#">Zniekształcenie trapezowe</a> na stronie 32.
4 rogi	Naciśnij ◀↵ (Enter) / ▶ aby przejść do podmenu 4 rogi. Patrz <a href="#">4 rogi</a> na stronie 33. <b>Uwaga:</b> Nie jest obsługiwane, kiedy aktywowany jest tryb 3D.

## Zniekształcenie trapezowe

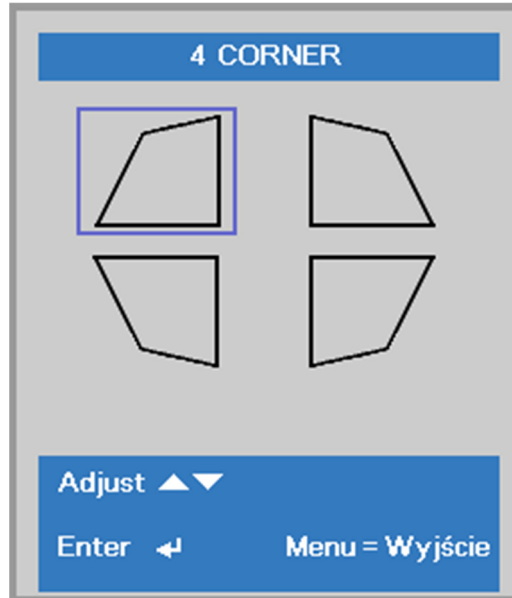
Naciśnij przycisk **Menu**, aby otworzyć menu **OSD**. Naciśnij ◀▶, aby przejść do menu **Ustaw. 1**. Naciśnij ▼▲ w celu przejścia do menu **Wyrównanie**, a następnie i naciśnij **Enter** lub ▶. Naciśnij ▼▲ w celu przejścia do menu **Zniekształcenia trapezowe**, a następnie naciśnij **Enter** lub ▶. Naciśnij ▼▲ w celu regulacji wartości pionowych w zakresie od -30 do 30. Naciśnij ◀▶ w celu regulacji wartości poziomych w zakresie od -30 do 30.



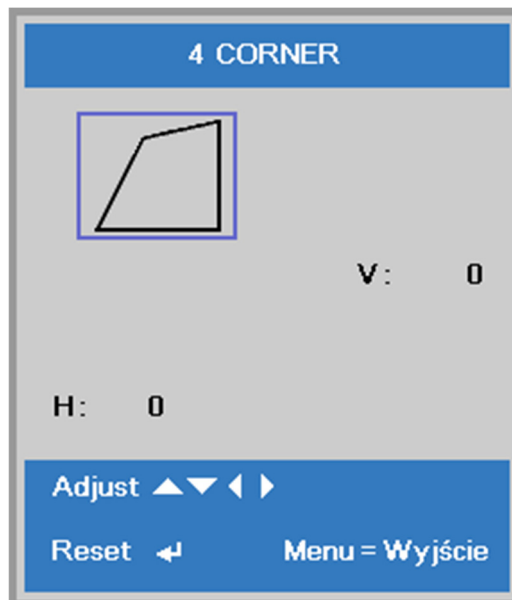
## 4 rogi

Naciśnij przycisk **Menu**, aby otworzyć menu **OSD**. Naciśnij ◀▶, aby przejść do menu **Ustaw. 1**. Naciśnij ▼▲ w celu przejścia do menu **Wyrównanie**, a następnie i naciśnij **Enter** lub ▶. Naciśnij ▼▲ w celu przejścia do menu **4 rogi**, a następnie i naciśnij **Enter** lub ▶.

1. Naciśnij przycisk kursora ▲ / ▼, aby wybrać narożnik i naciśnij **ENTER**.

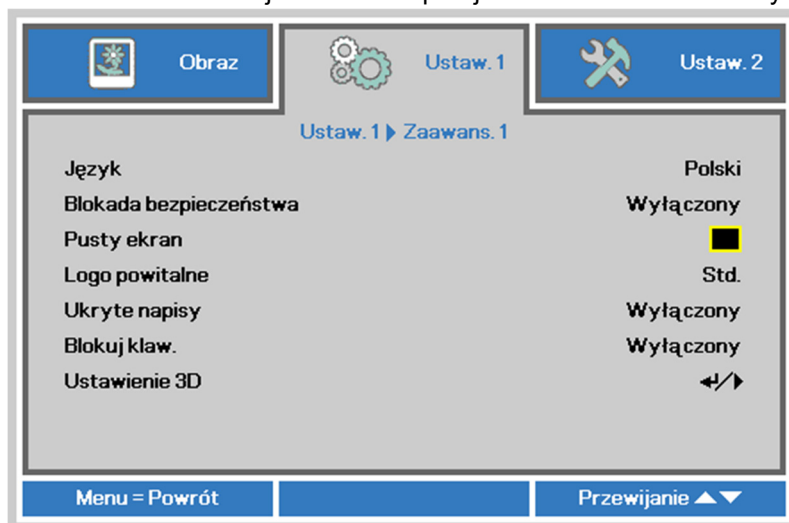


2. Naciśnij przyciski kursora ▲ / ▼ w celu regulacji zniekształcenia trapezowego w pionie i przyciski kursora ◀ / ▶ w celu regulacji zniekształcenia trapezowego w poziomie.
3. Naciśnij **MENU**, aby zapisać i wyjść z ustawień.



## Funkcja Zaawansowane 1

Naciśnij przycisk **Menu**, aby otworzyć menu **OSD**. Naciśnij ◀▶, aby przejść do menu **Ustaw. 1**. Naciśnij ▲▼, aby przejść do menu **Zaawansowane 1**, a następnie naciśnij **Enter** lub ▶. Naciśnij ▲▼ w celu przejścia w górę i w dół w menu **Zaawansowane 1**. Naciśnij ◀▶ w celu przejścia do ustawień i zmiany wartości ustawienia.

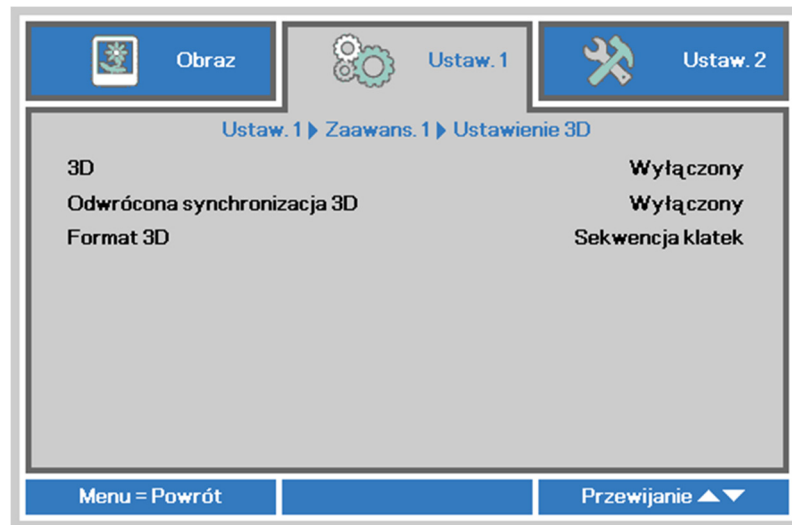


LP.	OPIS
Język	Naciśnij przycisk kursora ◀▶ w celu przejścia do wyboru i wyboru innego menu lokalizacji.
Blokada bezpieczeństwa	Naciśnij przycisk kursora ◀▶, aby włączyć lub wyłączyć funkcję blokady zabezpieczenia.
Pusty ekran	Naciśnij przycisk kursora ◀▶ w celu przejścia do wyboru i wyboru innego koloru pustego ekranu.
Logo powitalne	Naciśnij przycisk kursora ◀▶, aby przejść do i włączyć lub wyłączyć logo powitalne.
Ukryte napisy	Naciśnij przycisk kursora ◀▶ w celu przejścia do ustawień i włączenia lub wyłączenia funkcji Ukryte napisy.
Blokada klaw.	Naciśnij przycisk kursora ◀▶ w celu przejścia do ustawień i włączenia lub wyłączenia działania przycisków keypadu. <b>Uwaga:</b> Aby odblokować klawiaturę, przytrzymaj przez 5 sekund przycisk kursora ▼ na klawiaturze
Ustawienie 3D	Naciśnij ◀ (Enter) / ▶, aby przejść do menu 3D. Patrz, strona 35, aby uzyskać dalsze informacji o <a href="#">Ustawienie 3D</a> .

### **Uwaga:**

Aby korzystać z funkcji 3D należy najpierw włączyć opcję *Odtwarzaj film* w ustawieniu 3D menu *Dysk 3D* urządzenia DVD.

## Ustawienie 3D



LP.	OPIS
3D	Naciśnij przycisk kursora ◀▶ w celu przejścia do wyboru i wyboru innego trybu wyświetlania 3D.
Odwrócona synchronizacja 3D	Naciśnij przycisk kursora ◀▶ w celu przejścia do ustawień i włączenia lub wyłączenia funkcji Odwrócona synchronizacja 3D.
Format 3D	Naciśnij przycisk kursora ◀▶ w celu przejścia do ustawień i wyboru innego formatu 3D.

**Uwaga:**

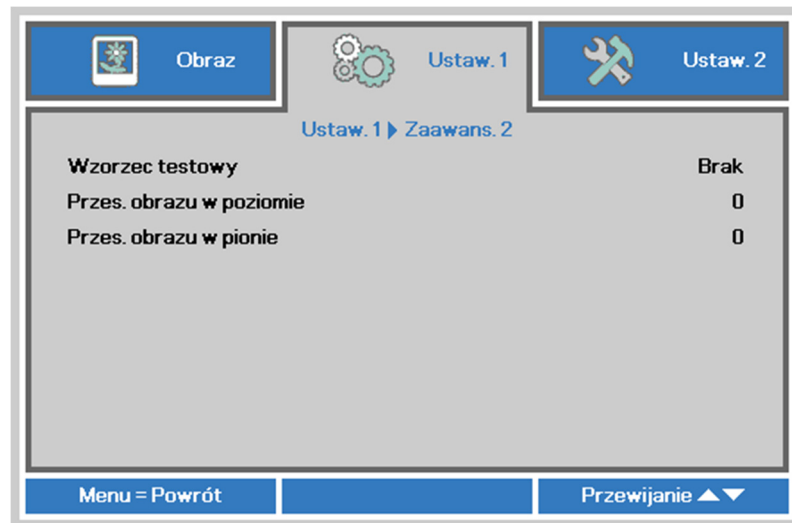
1. Przy braku odpowiedniego źródła 3D, menu OSD 3D będzie wyszarzone. Jest to ustawienie domyślne.
2. Po podłączeniu projektora do odpowiedniego źródła 3D, menu OSD 3D będzie dostępne.
3. Do oglądania obrazów 3D należy używać okularów 3D.
4. Wymagana jest zawartość 3D z dysku DVD 3D lub pliku multimedialnego 3D.
5. Konieczne jest uaktywnienie źródła 3D (niektóre dyski DVD z zawartością 3D mogą mieć funkcję włączania/wyłączania trybu 3D).
6. Wymagane są okulary migawkowe DLP Link 3D lub IR 3D. W przypadku okularów migawkowych IR 3D należy zainstalować sterownik na komputerze i podłączyć nadajnik USB.
7. Tryb 3D w menu OSD musi być zgodny z typem okularów (DLP Link lub IR 3D).
8. Okulary należy włączyć. Okulary wyposażone są zwykle we włącznik/wyłącznik zasilania. W przypadku każdego z typów okularów obowiązują szczególne instrukcje dotyczące konfiguracji. W celu ukończenia procesu konfiguracji okularów należy wykonać dołączone do nich instrukcje.
9. Pasywne 3D nie jest obsługiwane przez wejście/wyjście 3D Sync.

**Uwaga:**

Ponieważ różne rodzaje okularów (DLP link lub na podczerwień z aktywną migawką) mają własne instrukcje ustawień należy wykonać instrukcje, aby dokończyć proces ustawień.

## Funkcja Zaawansowane 2

Naciśnij przycisk **Menu**, aby otworzyć menu **OSD**. Naciśnij ◀▶, aby przejść do menu **Ustaw. 1**. Naciśnij ▲▼, aby przejść do menu **Zaawansowane 2**, a następnie naciśnij **Enter** lub ▶. Naciśnij ▲▼ w celu przejścia w górę i w dół w menu **Zaawansowane 2**. Naciśnij ◀▶ w celu przejścia do ustawień i zmiany wartości ustawienia.

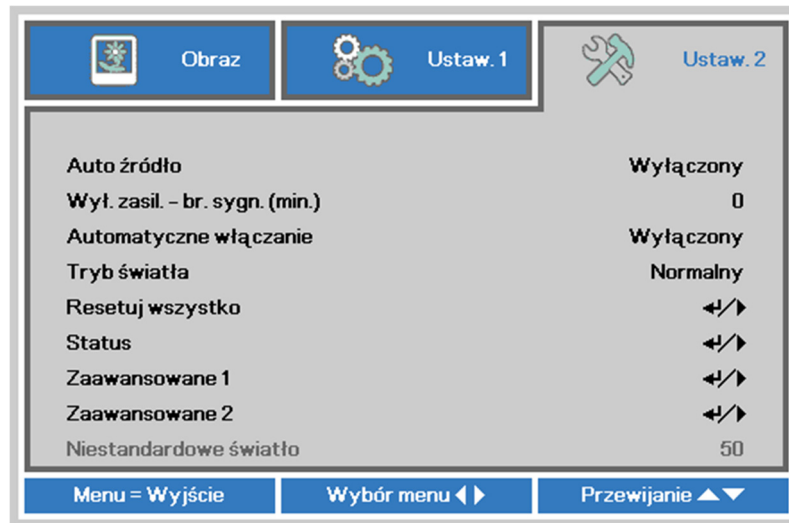


LP.	OPIS
Wzorzec testowy	Naciśnij przycisk kursora ◀▶ w celu przejścia do wyboru i wyboru wewnętrznego wzorca testowego.
Przes. obrazu w poziomie	Naciśnij przycisk kursora ◀▶ w celu przejścia do ustawień i ustawienia Przes. obrazu w poziomie.
Przes. obrazu w pionie	Naciśnij przycisk kursora ◀▶ w celu przejścia do ustawień i ustawienia Przes. obrazu w pionie.



## Menu Ustaw. 2

Naciśnij przycisk **MENU**, aby otworzyć menu **OSD**. Naciśnij przycisk kursora ◀▶ w celu przejścia do menu **Ustaw. 2**. Naciśnij przycisk kursora ▲▼ w celu przejścia w górę lub w dół w menu **Ustaw 2**.



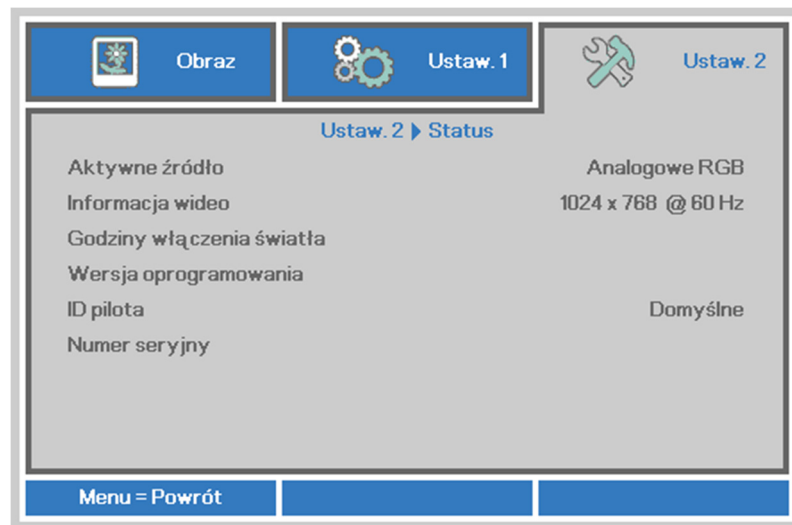
ELEMENT	OPIS
Auto źródło	Naciśnij przycisk kursora ◀▶ w celu przejścia do ustawień i włączenia lub wyłączenia automatycznego wykrywania źródła.
Wył. zasil. – br. sygn. (min.)	Naciśnij przycisk kursora ◀▶ w celu przejścia do ustawień i ustawienia automatycznego wyłączenia źródła światła, przy braku sygnału.
Automatyczne włączanie	Naciśnij przycisk kursora ◀▶ w celu przejścia do ustawień i włączenia lub wyłączenia automatycznego włączania, po podłączeniu do zasilania prądem zmiennym.
Tryb światła	Naciśnij przycisk kursora ◀▶ w celu przejścia do wyboru i wyboru trybu światła, aby ustawić wyższą jasność lub obniżyć jasność w celu wydłużenia żywotności źródła światła.
Resetuj wszystko	Naciśnij ◀ (Enter) / ▶ aby zresetować wszystkie ustawienia do wartości domyślnych.
Status	Naciśnij ◀ (Enter) / ▶ w aby przejść do menu Status. Patrz strona 38, aby uzyskać dalsze informacji o <a href="#">Status</a> .
Zaawansowane 1	Naciśnij ◀ (Enter) / ▶ w celu przejścia do menu Zaawans. 1. Patrz <a href="#">Funkcja Zaawansowane 1</a> na stronie 39.
Zaawansowane 2	Naciśnij ◀ (Enter) / ▶ w celu przejścia do menu Zaawans. 2. Patrz <a href="#">Funkcja Zaawansowane 2</a> na stronie 52.
Niestandardowe światło	W trybie Niestandardowe światło, naciśnij przycisk kursora ◀▶ , aby przejść do ustawienia i wyregulować na podobną jasność projektorów. Uwaga: Po ustawieniu Tryb światła na Niestandardowe światło, włączona zostanie funkcja Niestandardowe światło.

**Uwaga:**

**Ekstremalnie przyciemnione:** 50% oszczędności energii źródła światła przy pustym ekranie (naciśnij przycisk BLANK [PUSTY])

## Status

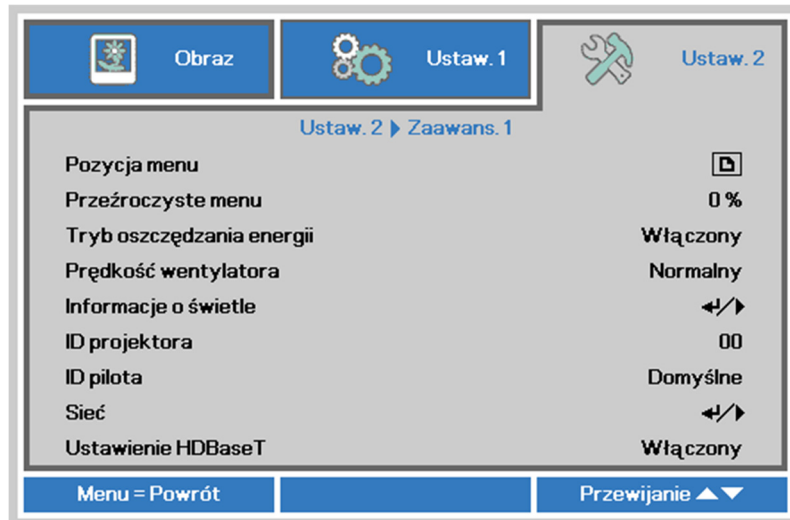
Naciśnij przycisk kursora ▲▼ w celu przejścia w górę lub w dół w menu **Ustaw 2**. Wybierz menu **Status** i naciśnij **Enter** lub ► w celu przejścia do ustawień.



LP.	OPIS
Aktywne źródło	Wyświetlanie uaktywnionego źródła.
Informacja wideo	Wyświetla informacje o rozdzielczości/wideo dla źródła RGB i standard kolorów dla źródła wideo.
Godziny włączenia światła	Wyświetlana jest informacja o godzinach włączenia światła.
Wersja oprogramowania	Pokazuje wersję oprogramowania systemu.
ID pilota	Pokazanie ID zdalnego kontrolera
Numer seryjny	Pokazanie numeru seryjnego produktu.

## Funkcja Zaawansowane 1

Naciśnij przycisk **Menu**, aby otworzyć menu **OSD**. Naciśnij ◀▶, aby przejść do menu **Ustaw. 2**. Naciśnij ▲▼, aby przejść do menu **Zaawansowane 1**, a następnie naciśnij **Enter** lub ▶. Naciśnij ▲▼ w celu przejścia w górę i w dół w menu **Zaawansowane 1**. Naciśnij ◀▶ na w celu przejścia do ustawień i zmiany wartości ustawienia.



LP.	OPIS
Pozycja menu	Naciśnij przycisk kursora ◀▶ w celu przejścia do wyboru i wyboru innej lokalizacji OSD.
Przeźroczyste menu	Naciśnij przycisk kursora ◀▶ w celu przejścia do wyboru i wyboru poziomu przezroczystości tła OSD.
Tryb oszczędzania energii	Naciśnij przycisk kursora ◀▶, aby przejść do ustawień i wyłączyć Tryb niskiego zużycia energii, Włączenie lub Włączenie przez sieć Lan.
Prędkość wentylatora	Naciśnij przycisk kursora ◀▶ w celu przejścia do ustawień i przełączenia pomiędzy obrotami wentylatora Normalne i Wysokie. <b>Uwaga:</b> Zaleca się wybór wysokich obrotów przy wysokich temperaturach, wysokiej wilgotności lub na dużych wysokościach (wysokości powyżej 1500m (4921 stóp)).
Informacje o świetle	Naciśnij ◀ (Enter) / ▶, aby przejść do menu Informacje o świetle w celu wyświetlenia godzin światła dla każdego trybu światła.
ID projektora	Naciśnij przycisk kursora ◀▶ w celu przejścia do regulacji i regulacji dwucyfrowego ID projektora w zakresie od 00 do 98.
ID pilota	Naciśnij przyciski kursora ◀▶, aby wybrać ID pilota w celu dopasowania do bieżących ustawień ID pilota.
Sieć	Naciśnij ◀ (Enter) / ▶, aby przejść do menu sieć. Patrz strona 41, aby uzyskać więcej informacji o <a href="#">Sieć</a> .
Ustawienie HDBaseT	Naciśnij przycisk kursora ◀▶, aby przejść do ustawień i włączyć lub wyłączyć Ustawienie HDBaseT.

### Uwaga:

O funkcji **“Włączenie przez sieć Lan”**, w tym trybie złącze RJ45 będzie obsługiwać wybudzanie, ale nie wielkość skalarną.

### Uwaga:

1. Pilot z domyślnym kodem klienta będzie dostępny dla każdego dowolnych ustawień ID pilota w OSD.
2. Klucz stanu będzie dostępny dla każdego dowolnych ustawień ID pilota w OSD
3. Jeśli użytkownicy zapomną aktualnego ustawienia ID pilota, naciśnij przycisk Status (Stan), aby wywołać OSD INFORMATION (INFORMACJE) w celu sprawdzenia aktualnego ustawienia ID pilota, a następnie regulacji ID na pilocie w celu wykonania ustawienia OSD.
4. Po regulacji ID pilota z OSD, nowa wartość ID może obowiązywać i zostać zapamiętana, tylko po zamknięciu menu OSD.
5. Wartość ustawienia **“Default (Domyślne)”**, oznacza ID 0 na pilocie.

**Uwaga:**

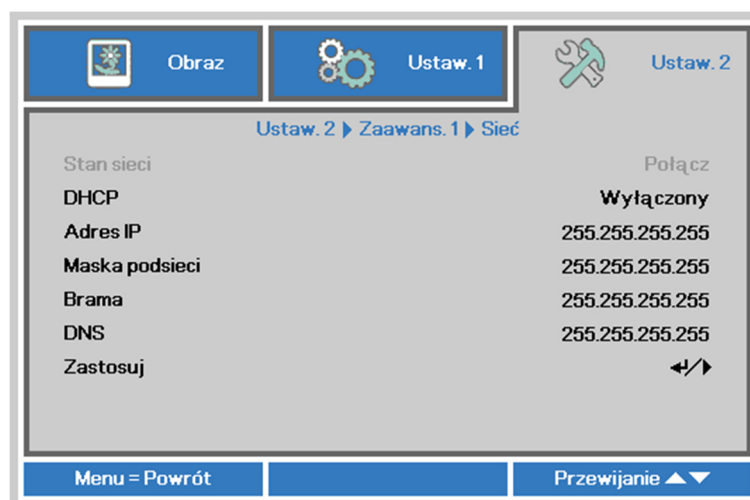
1. Włącz **sterowania HDBaseT**, gdy wymagane jest używanie HDBaseT TX box. (Usuń funkcję sterowania RS232 i RJ45/LAN z projektora do HDBaseT TX box) Patrz tabela funkcji sterowania HDBaseT.
2. Po włączeniu HDBaseT, **Tryb niskiego zużycia energii** zostanie ustawiony na **Włączenie przez HDBaseT**.
3. **Sterowania HDBaseT** jest wyłączone, po odcięciu sygnału HDBaseT TX box.

**Tabela funkcji sterowania HDBaseT.**

Strona sterowania	Funkcja	Tryb projektora			Uwaga
		Włączenie trybu niskiego zużycia energii (< 0,5W)	Tryb niskiego zużycia energii Włączenie przez sieć lan (< 3W)	Włączenie sterowania HDBaseT Tryb niskiego zużycia energii Włączenie przez HDBaseT (< 6W)	
Projektor	Czujnik podczerwieni z przodu (bezprowadowe)	O	O	O(Może być wyłączone przez OSD)	
	Czujnik podczerwieni z tyłu (bezprowadowe)	O	O	O(Może być wyłączone przez OSD)	
	RS-232	O	O	X	
	RJ45/LAN	X	O	X	
	Pilot przewodowy	O	O	O	
HDBaseT TX Box	HDBT-IR (bezprowadowe)	X	X	O	
	RS-232	X	X	O	
	RJ45/LAN	X	X	O	
	Pilot przewodowy	X	X	O	Użytkownik może podłączyć przewodowego pilota po stronie HDBaseT TX, aby uzyskać funkcję.

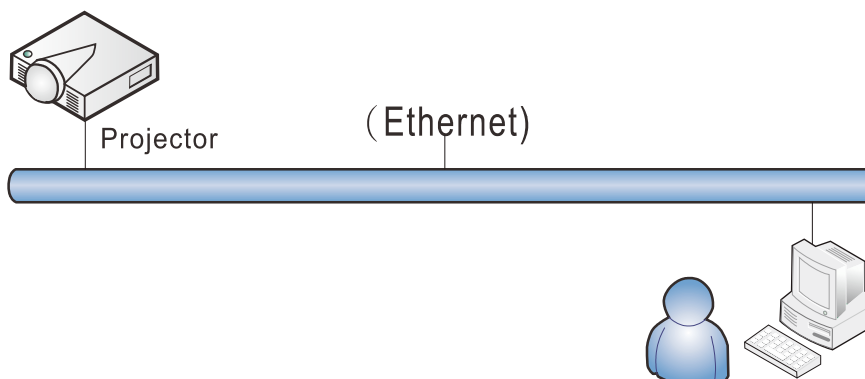
O: Włączenie      X : Wyłączenie

## Sieć



LP.	OPIS
Stan sieci	Wyświetla stan połączenia z siecią.
DHCP	Naciśnij przycisk kursora ◀▶ w celu włączenia lub wyłączenia DHCP. <b>Uwaga:</b> Po wybraniu wyłączenia DHCP, wypełnij pola Adres IP, Maska podsieci, Brama i DNS.
Adres IP	Jeśli wyłączona jest funkcja DHCP, wprowadź prawidłowy adres IP.
Maska podsieci	Jeśli wyłączona jest funkcja DHCP, wprowadź prawidłową maskę podsieci.
Brama	Jeśli wyłączona jest funkcja DHCP, wprowadź prawidłową bramę.
DNS	Jeśli wyłączona jest funkcja DHCP, wprowadź prawidłowy adres DNS.
Zastosuj	Naciśnij ◀ (Enter) / ▶, aby potwierdzić ustawienia.

## LAN\_RJ45



### Funkcje terminala przewodowej sieci LAN

Możliwe jest także zdalne sterowanie i monitoring projektora z komputera PC (lub Laptop) przez przewodową sieć LAN. Zgodność z oknami sterowania Crestron / AMX (Wykrywanie urządzeń) / Extron, pozwala nie tylko na grupowe zarządzanie projektorem w sieci ale także z ekranu przeglądarki panela sterowania komputera PC (lub Laptop).

- ★ Crestron to zastrzeżony znak towarowy Crestron Electronics, Inc. w Stanach Zjednoczonych.
- ★ Extron to zastrzeżony znak towarowy Extron Electronics, Inc. w Stanach Zjednoczonych.
- ★ AMX to zastrzeżony znak towarowy AMX LLC w Stanach Zjednoczonych.
- ★ PJLink dotyczy znaku towarowego i zastrzeżenia logo w Japonii, Stanach Zjednoczonych Ameryki i w innych krajach przez JBMIA.

### Obsługiwane urządzenia zewnętrzne

Ten projektor jest obsługiwany poprzez określone polecenia kontrolera Crestron Electronics i powiązane oprogramowanie (np., RoomView ®).

<http://www.crestron.com/>

Ten projektor jest obsługiwany przez AMX (Wykrywanie urządzeń).

<http://www.amx.com/>

Dla odniesienia, ten projektor jest zgodny z obsługą urządzeń Extron.

<http://www.extron.com/>

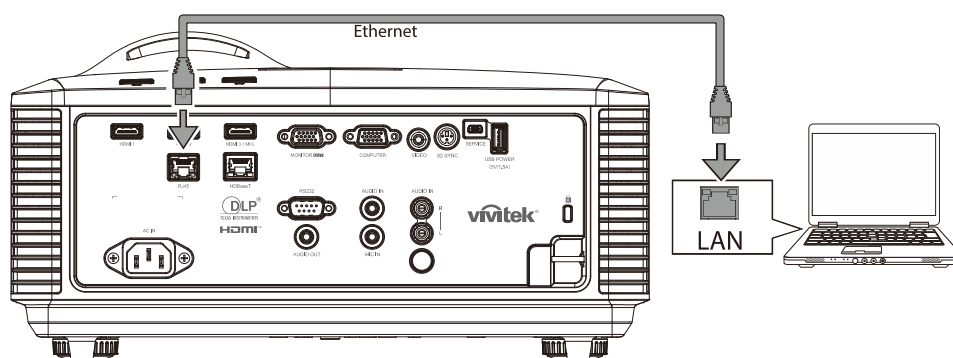
Ten projektor obsługuje wszystkie polecenia PJLink klasy 1 (Wersja 1.00).

<http://pjlink.jbmia.or.jp/english/>

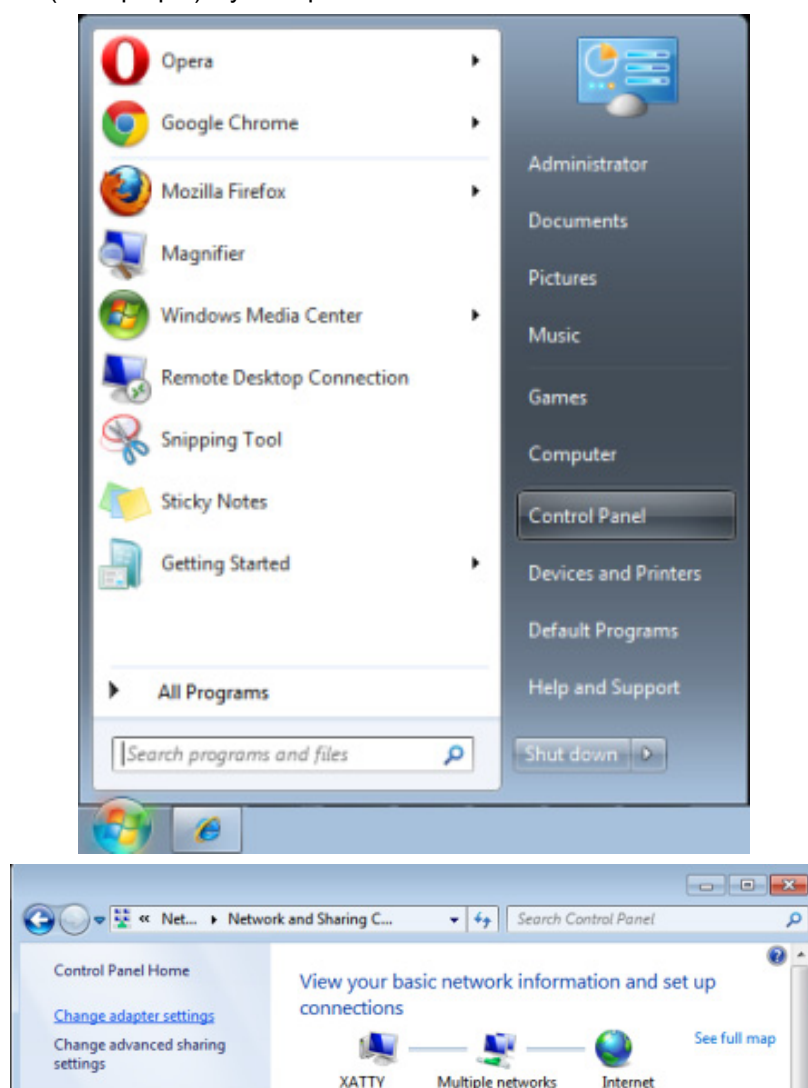
Bardziej szczegółowe informacje dotyczące różnych typów urządzeń zewnętrznych, które można podłączyć do portu LAN/RJ45 i zdalnie sterować projektorem, a także powiązane polecenia sterowania, obsługiwane dla każdego urządzenia, można uzyskać po bezpośrednim kontakcie z zespołem pomocy technicznej-serwisu.

## LAN RJ45

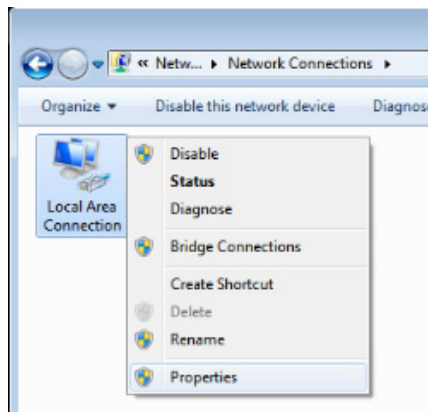
1. Podłącz kabel RJ45 do portów RJ45 projektora i komputera PC (Laptop).



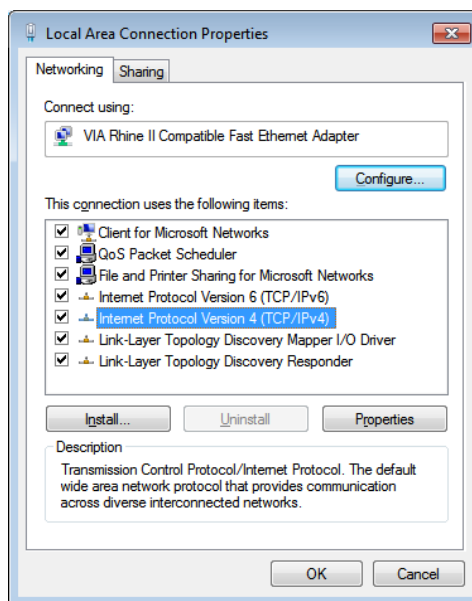
2. W komputerze (lub laptopie) wybierz polecenie **Start** → **Panel sterowania** → **Sieć i Internet**.



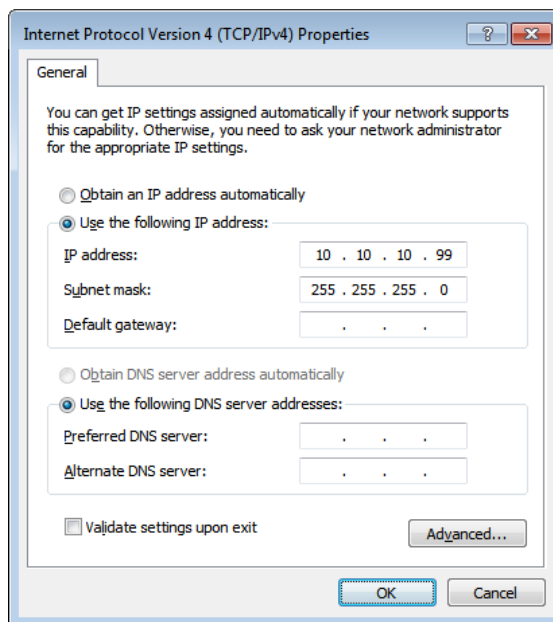
3. Kliknij prawym przyciskiem **Połączenie lokalne** i wybierz **Właściwości**.



4. W oknie **Właściwości**, wybierz zakładkę **Praca w sieci** i wybierz **Protokół Internetowy (TCP/IP)**.
5. Kliknij **Właściwości**.

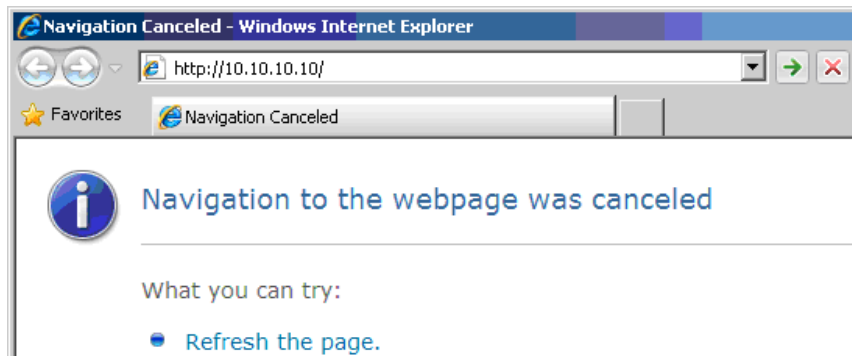


6. Kliknij **Użyj następującego adresu IP** i wypełnij pola adresu IP i maski podsieci, a następnie kliknij **OK**.

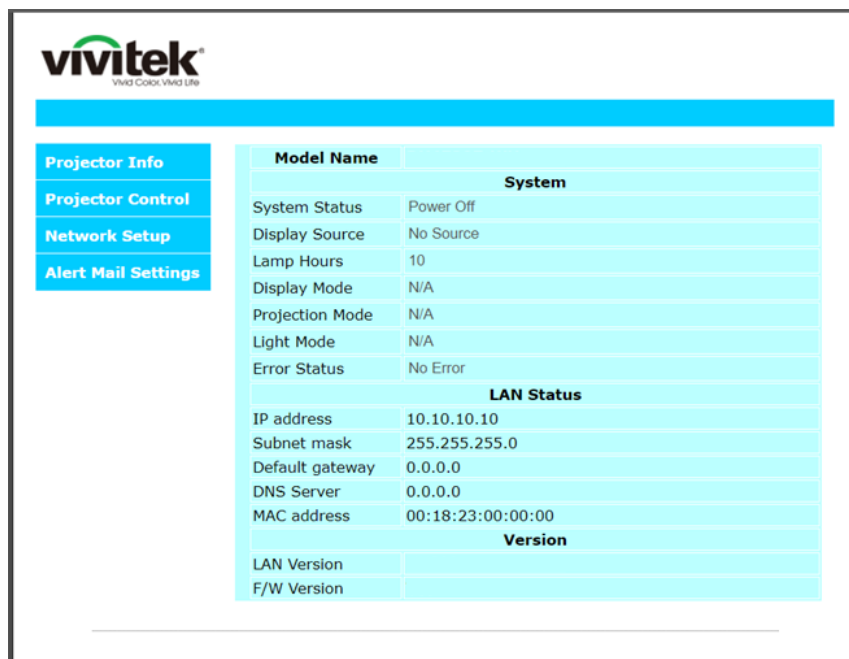




7. Naciśnij przycisk **MENU** na projektorze.
8. Wybierz **Ustaw. 2** → **Zaawans. 1** → **Sieć**
9. Po przejściu do **Sieć**, wprowadź następujące informacje:
  - ▶ DHCP: Wył.
  - ▶ Adres IP: 10.10.10.10
  - ▶ Maska podsieci: 255.255.255.0
  - ▶ Brama: 0.0.0.0
  - ▶ Serwer DNS: 0.0.0.0
10. Naciśnij **↵** (Enter) / **▶**, aby potwierdzić ustawienia.  
 Otwórz przeglądarkę sieci web  
 (na przykład, Microsoft Internet Explorer z Adobe Flash Player 9.0 lub wersją wyższą).



11. Na pasku adresu, wprowadź adres IP: 10.10.10.10.
12. Naciśnij **↵** (Enter) / **▶**.  
 Projektor został ustawiony do zdalnego zarządzania. Funkcja LAN/RJ45 pokazuje następujące informacje.



**vivitek**  
Vivid Color. Vivid Life.

Projector Info  
Projector Control  
**Network Setup**  
Alert Mail Settings

Projector Name: 000000

**Crestron Control**

IP Address: 0 . 0 . 0 . 0  
IP ID: 0  
Control Port: 0

**CAUTION:** Incorrect settings will break the Crestron connection.

KATEGORIA	ELEMENT	DŁUGOŚĆ WPROWADZANYCH WARTOŚCI
Sterowanie Crestron	Adres IP	15
	ID IP	3
	Port	5
Projektor	Nazwa projektora	10

Dalsze informacje można uzyskać pod adresem <http://www.crestron.com>.

## Przygotowanie alarmów e-mail

1. Upewnij się, że użytkownik może uzyskać dostęp do strony głównej funkcji LAN RJ45 przez przeglądarkę sieci web (na przykład, Microsoft Internet Explorer v6.01/v8.0).
2. Na stronie głównej LAN/RJ45, kliknij **Ustawienia alarmu poczty**.

The screenshot shows the Vivitek web interface. On the left, there is a navigation menu with the following items: Projector Info, Projector Control, Network Setup, and Alert Mail Settings (highlighted with a red box). The main content area displays system information in a table format:

Model Name	
<b>System</b>	
System Status	Power Off
Display Source	No Source
Lamp Hours	10
Display Mode	N/A
Projection Mode	N/A
Light Mode	N/A
Error Status	No Error
<b>LAN Status</b>	
IP address	10.10.10.10
Subnet mask	255.255.255.0
Default gateway	0.0.0.0
DNS Server	0.0.0.0
MAC address	00:18:23:00:00:00
<b>Version</b>	
LAN Version	
F/W Version	

3. Domyślnie, okna wprowadzania w **Ustawienia alarmu poczty** są puste.

The screenshot shows the 'Send E-Mail' configuration page in the Vivitek web interface. The page title is 'Send E-Mail'. Below the title, there is a note: 'Enter the appropriate settings in the fields below: (Your SMTP server may not require a user name or password.)'. The configuration area includes the following fields and options:

- SMTP Server:** Text input field, **Port:** 25
- User Name:** Text input field
- Password:** Text input field
- From:** Text input field
- To:** Text input field
- CC:** Text input field
- E-mail Alert Options:**
  - Fan lock :  **Over\_Heat:**
  - Case Open:  **Lamp Fail:**
  - Lamp Hours Over:  **Filter Hours Over:**
  - Weekly Report:

Buttons: 'Mail Server Apply', 'Mail Address Apply', 'Alert Option Apply', and 'Send Test Mail'.

4. W celu wysłania powiadomienia pocztą należy wprowadzić następujące elementy:
- Pole **SMTP** to pole serwera pocztowego do wysyłania poczty e-mail (protokół SMTP). To pole jest wymagane.
- Pole **Do** to adres odbiorcy poczty (na przykład, administrator projektora). To pole jest wymagane.
- Pole **DW** umożliwia wysłanie kopii alarmu pod określony adres e-mail. To pole jest opcjonalne (na przykład, asystent administratora projektora).
- Pole **Od** to adres e-mail nadawcy poczty (na przykład, administrator projektora). To pole jest wymagane.
- Wybierz warunki alarmu, zaznaczając wymagane okna.

**vivitek**  
Vivid Color. Vivid Life

**Send E-Mail**

Enter the appropriate settings in the fields below:  
(Your SMTP server may not require a user name or password.)

SMTP Server: mail.corp.com Port: 25

User Name: Sender.US

Password: .....

Mail Server Apply

From: send@mail.corp.com

To: rcvr1@mail.corp.com

CC: rcvr2@mail.corp.com

Mail Address Apply

E-mail Alert Options:

Fan lock :  Over\_Heat:

Case Open:  Lamp Fail:

Lamp Hours Over:  Filter Hours Over:

Weekly Report:

Alert Option Apply

Send Test Mail

**Uwaga:** Wypełnij pola według wymagań. Użytkownik może kliknąć **Wyślij wiadomość testową**, aby sprawdzić, które ustawienie jest prawidłowe. W celu pomyślnego wysłania powiadomienia e-mail należy wybrać warunki alarmu i wprowadzić prawidłowy adres e-mail.

## Funkcja RS232 by Telnet

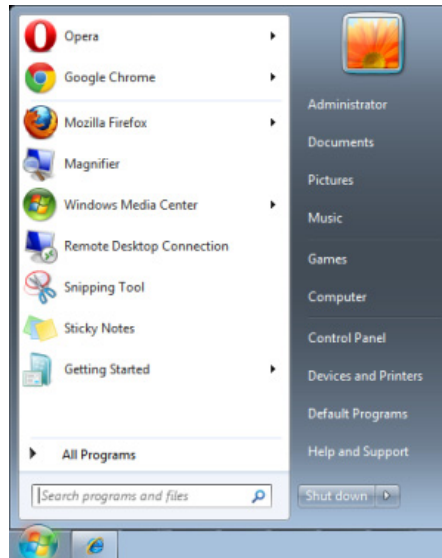
Oprócz podłączenia projektora do interfejsu RS232 z komunikacją "Hyper-Terminal", przez dedykowane polecenia sterowania RS232, dostępne jest alternatywne przekazywanie poleceń RS232, określane jako "RS232 by TELNET" dla interfejsu LAN/RJ45.

### Szybka instrukcja uruchomienia dla "RS232 by TELNET"

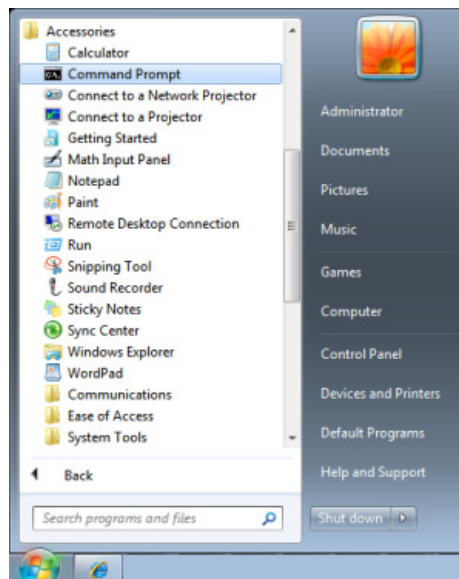
Sprawdź i uzyskaj adres IP w menu OSD projektora.

Upewnij się, że komputer laptop/PC może uzyskać dostęp do strony sieci web projektora.

Przy filtrowaniu funkcji "TELNET" przez komputer laptop/PC, upewnij się, że wyłączone zostało ustawienie "Zapora ogniowa Windows".



Start => Wszystkie programy => Akcesoria => Wiersz polecenia



Wprowadź polecenie w następującym formacie:

**telnet ttt.xxx.yyy.zzz 23** (Naciśnięcie przycisku "Enter")

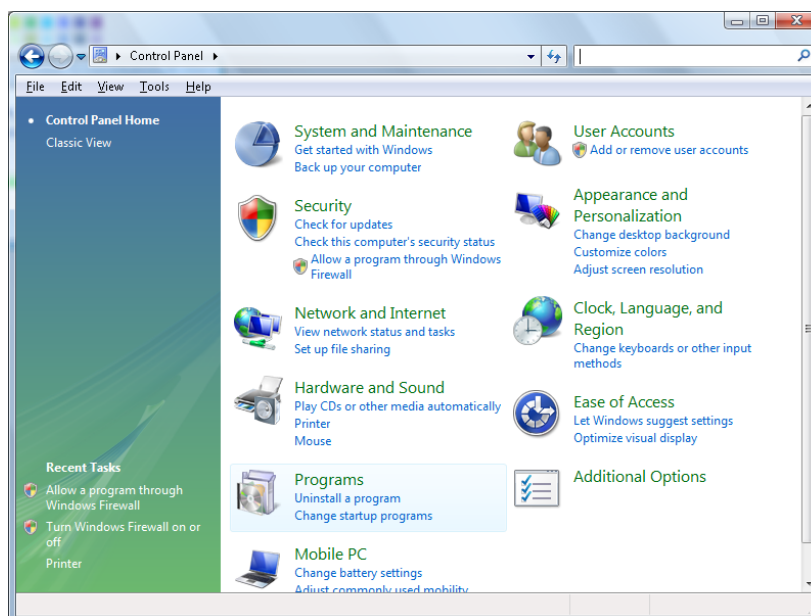
(**ttt.xxx.yyy.zzz**: Adres IP projektora)

Po uzyskaniu gotowości połączenia Telnet i wprowadzeniu przez użytkownika polecenia RS232 należy nacisnąć przycisk "Enter", co spowoduje zadziałanie polecenia RS232.

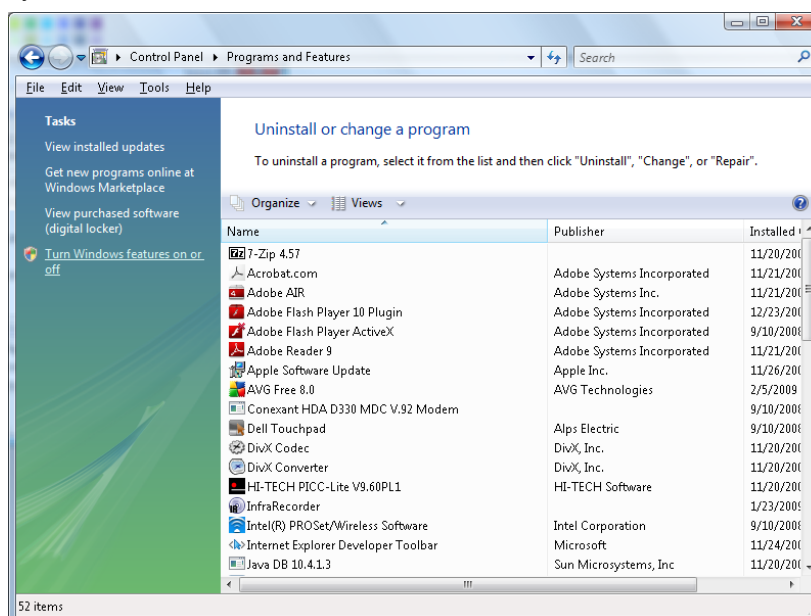
### Jak włączyć TELNET w Windows 7 / 8 / 10

Przy domyślnej instalacji Windows, nie ma funkcji "TELNET". Ale użytkownik może uaktywnić tę funkcję, poprzez włączenie ustawienia "Włącz lub wyłącz funkcje systemu Windows".

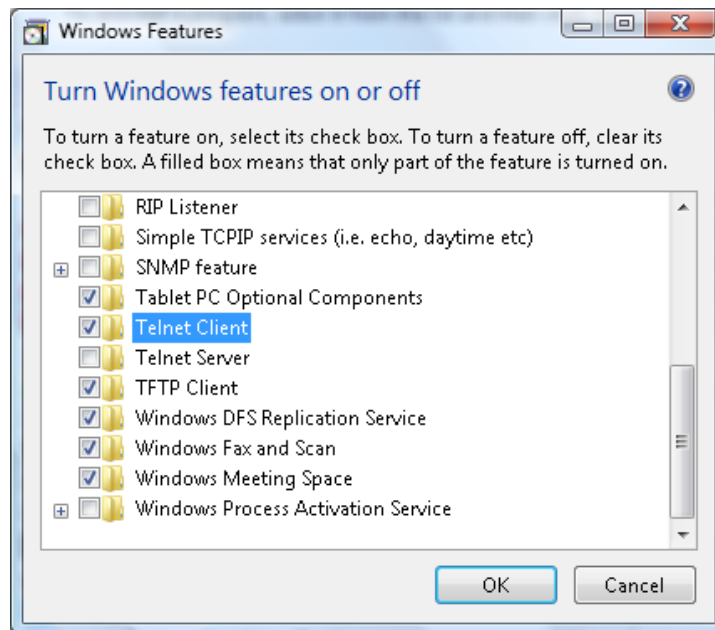
Otwórz "Panel sterowania" w Windows



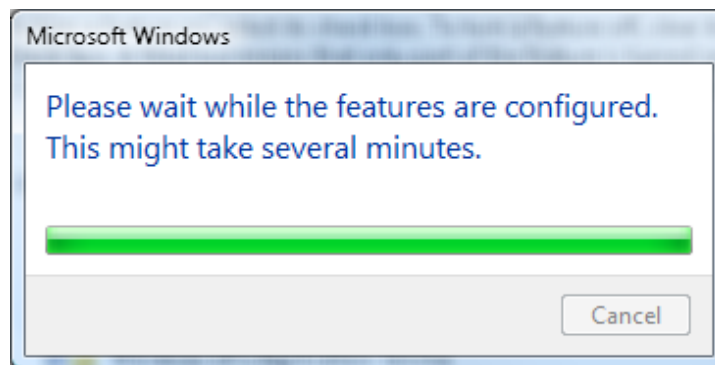
Otwórz "Programy"



Wybierz “Włącz lub wyłącz funkcje systemu Windows”, aby otworzyć



Zaznacz opcję “Klient Telnet”, a następnie naciśnij przycisk “OK”.



### Arkusze specyfikacji dla “RS232 by TELNET” :

1. Telnet: TCP
2. Port Telnet: 23  
(dalsze informacje można uzyskać u przedstawiciela lub w zespole serwisu)
3. Narzędzie Telnet: “TELNET.exe” systemu Windows (tryb konsoli)
4. Normalne rozłączenie sterowania dla RS232-by-Telnet: Po uzyskaniu gotowości połączenia, zamknij bezpośrednio narzędzie Telnet systemu Windows
5. Ograniczenie 1 sterowania przez Telnet: podczas sterowania przez Telnet, dostępnych jest mniej niż 50 bajtów, jako blok danych dla kolejnych sieci.

Ograniczenie 2 sterowania przez Telnet: podczas sterowania przez Telnet dostępnych jest mniej niż 26 bajtów na jedno pełne polecenie RS232.

Ograniczenie 3 sterowania przez Telnet: Minimalne opóźnienie dla następnego polecenia RS232, musi wynosić ponad 200 (ms).

(\* , W Windows wbudowane jest narzędzie “TELNET.exe” należy nacisnąć przycisk “Enter” po “powrocie karetki” i wyświetleniu “nowego wiersza” kodu)

## Funkcja Zaawansowane 2

Naciśnij przycisk **Menu**, aby otworzyć menu **OSD**. Naciśnij ◀▶, aby przejść do menu **Ustaw. 2**. Naciśnij ▲▼, aby przejść do menu **Zaawansowane 2**, a następnie naciśnij **Enter** lub ▶. Naciśnij ▲▼ w celu przejścia w górę i w dół w menu **Zaawansowane 2**. Naciśnij ◀▶ na w celu przejścia do ustawień i zmiany wartości ustawienia.



LP.	OPIS
Timer uśpienia (min.)	Naciśnij przyciski kursora ◀▶ w celu ustawienia Timer uśpienia. Projektor automatycznie wyłączy się po upływie wstępnie ustawionego czasu.
Filtr źródła	Naciśnij ◀ (Enter) / ▶, aby przejść do menu Filtr źródła. Patrz strona 53, aby uzyskać dalsze informacji o <a href="#">Filtr źródła</a> .
Ustawienia filtra powietrza	Naciśnij ◀ (Enter) / ▶ w celu przejścia do menu Ustawienia filtra źródła. Sprawdź stronę 54 w celu uzyskania dalszych informacji o <a href="#">Ustawienia filtra powietrza</a> .



## Filtr źródła

Naciśnij przycisk **ENTER**, aby przejść do podmenu **Filtr źródła**.



ELEMENT	OPIS
HDMI1	Naciśnij przycisk ◀▶ w celu przejścia do ustawienia i włączenia lub wyłączenia źródła HDMI1.
HDMI2	Naciśnij przycisk ◀▶ w celu przejścia do ustawienia i włączenia lub wyłączenia źródła HDMI2.
HDMI3 / MHL	Naciśnij przycisk kursora ◀▶ w celu przejścia do ustawienia i włączenia lub wyłączenia źródła zgodnego z HDMI3 / MHL.
VGA	Naciśnij przycisk ◀▶ w celu przejścia do ustawienia i włączenia lub wyłączenia źródła VGA.
Wideo kompozytowe	Naciśnij przycisk ◀▶ w celu przejścia do ustawienia i włączenia lub wyłączenia źródła Wideo kompozytowe.
HDBaseT	Naciśnij przycisk ◀▶ w celu przejścia do ustawienia i włączenia lub wyłączenia źródła HDBaseT.

## Ustawienia filtra powietrza

Naciśnij przycisk **ENTER** w celu przejścia do podmenu **Ustawienia filtra powietrza**.



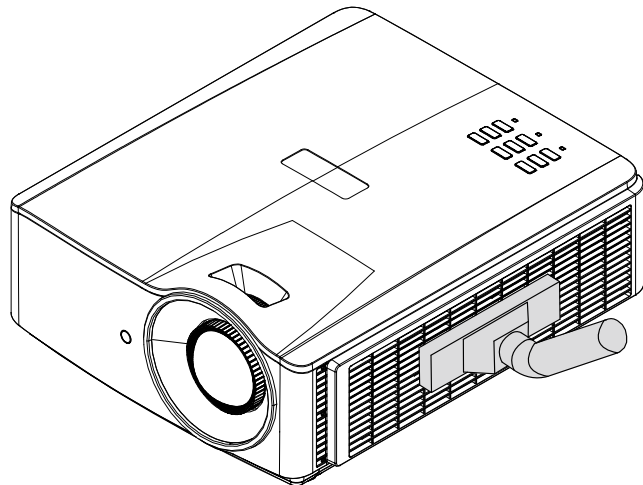
ELEMENT	OPIS
Czas pracy filtra powietrza	Pokazywanie godzin działania filtra powietrza.
Przypomnienie o czasie	Naciśnij przycisk kursora ◀▶ w celu przejścia do funkcji Przypomnienie o czasie i jej wyboru.
Zerowanie timera	Naciśnij ◀ (Enter) / ▶ w celu potwierdzenia ustawień

## Konserwacja i bezpieczeństwo

### Czyszczenie filtra powietrza

Filtr powietrza zapobiega gromadzeniu się kurzu na powierzchni elementów optycznych wewnątrz projektora. Po zabrudzeniu lub zablokowaniu filtra, projektor może się przegrzewać lub stopniowo zmniejszać jakość obrazu.

- 1.** Wyłącz projektor i odłącz przewód zasilający prądu zmiennego od gniazda zasilania prądem zmiennym.
- 2.** Czyszczenie filtra odkurzaczem.



**Przeostoga:**

Zaleca się unikanie zakurzonych lub zadymionych miejsc do instalacji projektora, może to spowodować słabą jakość obrazu.

Przy silnym zablokowaniu filtra i braku możliwości oczyszczenia należy go wymienić na nowy.

**Uwaga:**

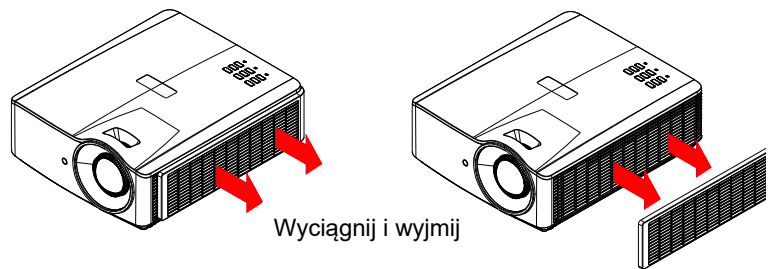
Do uzyskania dostępu do filtra zaleca się użycie drabiny. Nie należy zdejmować projektora z zestawu do montażu na ścianie.

## Wymiana filtra

1. Wyłącz projektor i odłącz przewód zasilający prądu zmiennego od gniazda zasilania prądem zmiennym.

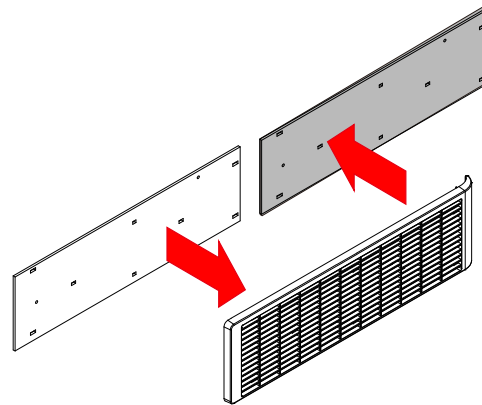
Usuń kurz z projektora i wokół szczelin wentylacyjnych.

Odłączanie od projektora modułu filtra

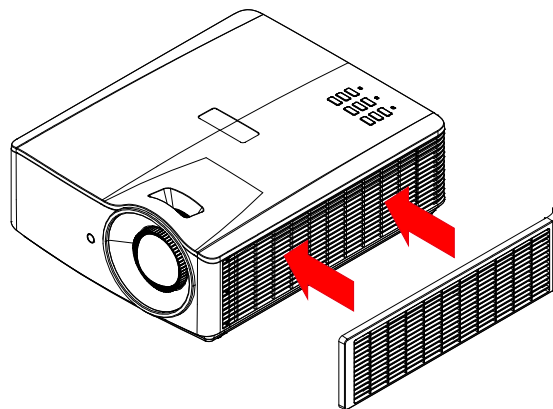


2. Odłącz filtr od pokrywy filtra.

Założ na pokrywę nowy filtr.



3. Założ z powrotem do projektora pokrywę filtra.



4. Po wymianie filtra powietrza włącz projektor i wyzeruj Timer filtra powietrza.  
Zerowanie timera filtra powietrza:  
Naciśnij **MENU** > Wybierz **Ustawienia 2 >> Zaawansowane 2 >>> Ustawienia filtra powietrza** i wybierz **Zerowanie timera**. Naciśnij **↵** (Enter) / **▶** , aby wyzerować timer.



**Ostrzeżenie:**

*Nie należy myć filtra wodą lub innymi płynami.*



**Ważne:**

*Dioda LED filtra świeci, po nadejściu czasu serwisowania filtra.  
Jeżeli filtr jest uszkodzony należy zastosować nowy.*

## Czyszczenie projektora

Czyszczenie projektora w celu usunięcia kurzu i brudu pomaga w utrzymaniu bezawaryjnego działania.



### **Ostrzeżenie:**

1. Projektor należy wyłączyć i odłączyć od zasilania conajmniej 30 minut przed czyszczeniem. Niezastosowanie się do tego zalecenia może spowodować poważne poparzenie.
2. Do czyszczenia należy używać wyłącznie zwilżonej szmatki. Nie należy dopuścić do przedostania się wody przez szczeliny wentylacyjne projektora.
3. Jeśli podczas czyszczenia trochę wody dostanie się do wnętrza projektora, przed użyciem projektor należy pozostawić odłączony w dobrze wentylowanym pomieszczeniu.
4. Jeśli podczas czyszczenia do wnętrza projektora dostanie się dużo wody, projektor należy przekazać do serwisu.

## Czyszczenie obiektywu

Środki do czyszczenia obiektywów optycznych można kupić w większości sklepów z aparatami fotograficznymi. W celu oczyszczenia obiektywu projekcji sprawdź następujące informacje.

1. Nanieś małą ilość środka do czyszczenia obiektywów na czystą, miękką szmatkę. (Nie należy nanosić środka do czyszczenia bezpośrednio na obiektyw)
2. Lekko wytrzyj obiektyw ruchem kołowym.



### **Ostrzeżenie:**

1. Nie należy używać środków czyszczących o własnościach ścierających lub rozpuszczalników.
2. Aby zapobiec przebarwieniu lub przyciemnieniu należy unikać nanoszenia środka czyszczącego na obudowę projektora.

## Czyszczenie obudowy

W celu oczyszczenia obudowy projektora sprawdź następujące informacje.

1. Kurz należy usuwać czystą, zwilżoną szmatką.
2. Szmatkę należy zwilżyć ciepłą wodą i łagodnym detergentem (np. płynem do naczyń), a następnie wytrzeć obudowę.
3. Następnie należy wypłukać detergent ze szmatki i wytrzeć projektor ponownie.



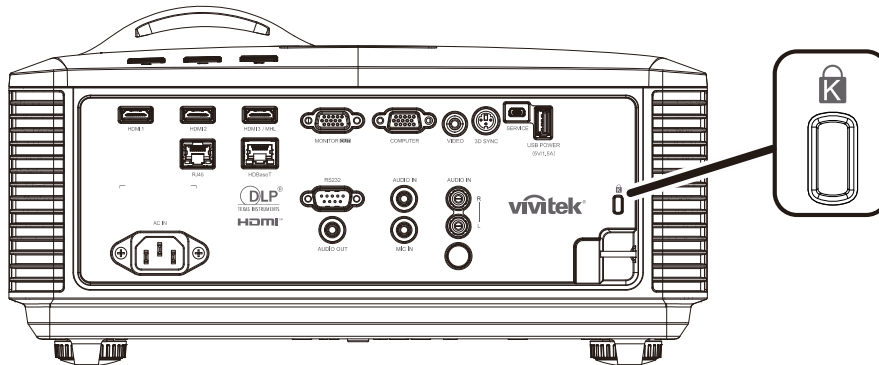
### **Ostrzeżenie:**

Aby zapobiec przebarwieniu lub wypłowieniu obudowy nie należy używać środków czyszczących o własnościach ścierających na bazie alkoholu.

## Używanie fizycznej blokady

### Korzystanie z gniazda zabezpieczenia Kensington

W razie obaw o bezpieczeństwo urządzenia projektor można przypiąć linką zabezpieczającą do nieruchomego sprzętu za pomocą gniazda Kensington.



**Uwaga:**

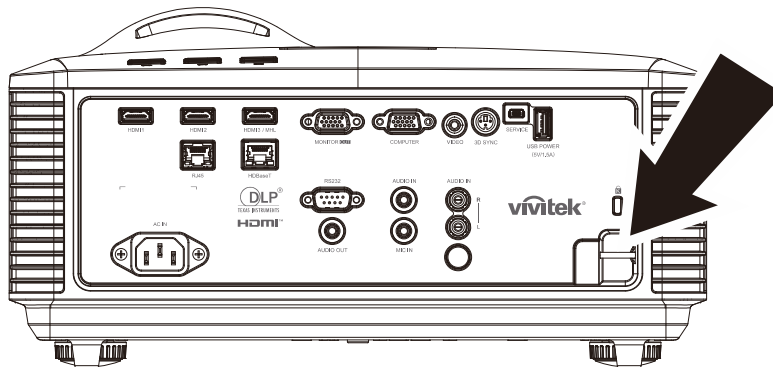
W sprawie zakupu odpowiedniej linki w standardzie Kensington należy porozumieć się z lokalnym sprzedawcą.

Blokada fizyczna spełnia wymogi standardu Kensington MicroSaver Security System. W sprawie pytań i komentarzy prosimy o kontakt na adres: Kensington, 2853 Campus Drive, San Mateo, CA 94403, U.S.A. Tel: 800-535-4242, <http://www.Kensington.com>.

### Używanie listwy blokady zabezpieczenia

Oprócz funkcji hasła zabezpieczenia i blokady Kensington, w zabezpieczeniu projektora przed nieautoryzowanym użyciem, pomaga gniazdo listwy zabezpieczenia.

Sprawdź następujący rysunek.



## ROZWIĄZYWANIE PROBLEMÓW

### Powszechnie spotykane problemy i rozwiązania

Te instrukcje udostępniają wskazówki rozwiązywania problemów, które mogą się pojawić podczas używania projektora. Jeśli problem pozostaje nierozwiązany, należy zwrócić się o pomoc do sprzedawcy.

Często po długotrwałej diagnostyce okazuje się, że problem jest związany z czymś prostym, na przykład z utratą połączenia. Przed kontynuowaniem rozwiązań dotyczących problemu należy sprawdzić następujące elementy.

- *Użyj innego urządzenia elektrycznego do sprawdzenia sprawności gniazdka elektrycznego.*
- *Sprawdź, czy projektor jest włączony.*
- *Sprawdź, czy wszystkie połączenia są pewnie zamocowane.*
- *Sprawdź, czy jest włączone podłączone urządzenie.*
- *Sprawdź, czy podłączony komputer nie znajduje się w trybie oczekiwania.*
- *Upewnij się, że podłączony notebook jest konfigurowany na wyświetlacz zewnętrzny. (Zwykle odbywa się to przez naciśnięcie kombinacji Fn-przycisk na klawiaturze komputera).*

### Wskazówki dotyczące rozwiązywania problemów

W każdej z części dotyczących specyficznego problemu należy wykonać czynności w zalecanej kolejności. Może to pomóc w szybszym rozwiązaniu problemu.

Spróbuj zidentyfikować problem i uniknąć wymiany sprawnych części.

Na przykład, jeśli wymienione zostały baterie i problem utrzymuje się należy włożyć z powrotem oryginalne baterie i przejść do następnej czynności.

Należy zapisać wykonywane czynności diagnostyczne: Informacje te mogą być użyteczne podczas kontaktów z konsultantami pomocy technicznej lub z serwisantami.

## Komunikaty LED błędów

KOMUNIKATY KODÓW BŁĘDU	DIODA ZASILANIA	DIODA LED ŚWIATŁA	DIODA TEMPERATURY
Dioda LED gotowości źródła światła	WŁĄCZENIE	Wył.	Wył.
Start	Miganie	Wył.	Wył.
Chłodzenie	Miganie	Wył.	Wył.
Nadmierna temperatura T1	Wył.	1 mignięcia	WŁĄCZENIE
Nadmierna temperatura T2	Wył.	2 mignięcia	WŁĄCZENIE
Nadmierna temperatura T3	Wył.	3 mignięcia	WŁĄCZENIE
Nadmierna temperatura T4	Wył.	4 mignięcia	WŁĄCZENIE
Nadmierna temperatura T5	Wył.	5 mignięcia	WŁĄCZENIE
Błąd sensora wyłącznika termicznego	4 mignięcia	Wył.	Wył.
Błąd źródła światła	5 mignięcia	Wył.	Wył.
Błąd wentylatora 1	6 mignięcia	1 mignięcia	Wył.
Błąd wentylatora 2	6 mignięcia	2 mignięcia	Wył.
Błąd wentylatora 3	6 mignięcia	3 mignięcia	Wył.
Błąd wentylatora 4	6 mignięcia	4 mignięcia	Wył.
Błąd wentylatora 5	6 mignięcia	5 mignięcia	Wył.
Błąd wentylatora 6	6 mignięcia	6 mignięcia	Wył.
Błąd wentylatora 7	6 mignięcia	7 mignięcia	Wył.
Błąd wentylatora 8	6 mignięcia	8 mignięcia	Wył.
Błąd wentylatora 9	6 mignięcia	9 mignięcia	Wył.
Błąd wentylatora 10	6 mignięcia	10 mignięcia	Wył.
1W MCU wykrywa przerwanie pracy skalowania	2 mignięcia	Wył.	Wył.
Otwarcie obudowy	7 mignięcia	Wył.	Wył.
Otwarcie obiektywu	7 mignięcia	1 mignięcia	Wył.
Błąd DMD	8 mignięcia	Wył.	Wył.
Błąd pokrętki kolorów	9 mignięcia	Wył.	Wył.
Błąd pokrętki fosforu	9 mignięcia	1 mignięcia	Wył.

W przypadku błędu należy odłączyć przewód zasilający prądu zmiennego i przed ponownym uruchomieniem projektora poczekać jedną (1) minutę. Jeśli dioda zasilania lub dioda lampy nadal migoczą lub zapalona jest dioda nadmiernej temperatury, należy skontaktować się z serwisem.

## Problemy z obrazem

### **Problem: Brak obrazu na ekranie**

1. Sprawdź ustawienia komputera notebook lub desktop PC.
2. Wyłącz wszystkie urządzenia i włącz ponownie zasilanie w prawidłowej kolejności.

### **Problem: Zamazany obraz**

1. Wyreguluj **Ostrość** na projektorze.
2. Naciśnij przycisk **Auto** na pilocie zdalnego sterowania lub projektorze.
3. Upewnij się, że odległość od projektora do ekranu znajduje się w określonym zakresie.
4. Należy sprawdzić, czy obiektyw obiektywu jest czysty.



**Problem: Obraz jest szerszy na górze lub na dole (efekt trapezu)**

1. Projektor należy ustawić możliwie maksymalnie prostopadle do ekranu.
2. Użyj przycisku **Zniekształcenie trapezowe** na pilocie zdalnego sterowania lub na projektorze w celu usunięcia problemu.

**Problem: Odwrócony obraz**

Sprawdź ustawienie **Projekcja** w menu **Ustawienia 1 OSD**.

**Problem: Obraz smuży**

1. Ustaw **Częstotliwość** i **Dostrajanie** w menu **Obraz-> Komputer OSD** do ustawień domyślnych.
2. Aby sprawdzić, czy problem nie jest spowodowany przez podłączoną kartę graficzną komputera należy wykonać połączenie z innym komputerem.

**Problem: Matowy obraz bez kontrastu**

Wyreguluj ustawienie **Kontrast** w menu **Obraz OSD**.

**Problem: Kolory obrazu projekcji nie pasują do obrazu źródłowego.**

Wyreguluj ustawienia **Temperatura barwowa** i **Gamma** w menu **Obraz -> Zaawansowane OSD**.

## Problemy ze źródłem światła

**Problem: Brak światła z projektora**

1. Sprawdź, czy jest pewnie podłączony kabel zasilający.
2. Upewnij się, że prawidłowo działa źródło zasilania, poprzez sprawdzenie innego urządzenia elektrycznego.
3. Uruchom ponownie projektor w prawidłowej kolejności i sprawdź, czy świeci dioda LED zasilania.

## Problemy z pilotem zdalnego sterowania

**Problem: Projektor nie reaguje na naciskanie przycisków pilota zdalnego sterowania**

1. Skieruj pilota zdalnego sterowania w kierunku czujnika pilota na projektorze.
2. Upewnij się, że nie jest zasłonięta droga pomiędzy pilotem a sensorem.
3. Wyłącz wszelkie światła jarzeniowe w pokoju.
4. Sprawdź kierunek biegunów baterii.
5. Wymień baterie.
6. Wyłącz inne pobliskie urządzenia reagujące na podczerwień.
7. Oddaj pilota do serwisu.

## Problemy dotyczące audio

**Problem: Brak dźwięku**

1. Wyreguluj głośność na pilocie zdalnego sterowania.
2. Wyreguluj głośność źródła audio.
3. Sprawdź połączenie kablów audio.
4. Sprawdź wyjście źródła audio z innymi głośnikami.
5. Przekaż projektor do serwisu.

**Problem: Zniekształcony dźwięk**

1. Sprawdź połączenie kablów audio.
2. Sprawdź wyjście źródła audio z innymi głośnikami.
3. Przekaż projektor do serwisu.

## Przekazywanie projektora do serwisu

Jeśli problemu nie udaje się rozwiązać samodzielnie, należy oddać projektor do serwisu. Projektor powinien być zapakowany w oryginalny karton. Dołączyć należy opis problemu i listę samodzielnie podjętych działań. Informacje te mogą być użyteczne dla serwisantów. Projektor przeznaczony do serwisowania można oddać w miejscu zakupu.

## Pytania i odpowiedzi dotyczące HDMI

**P. Jaka jest różnica pomiędzy “standardowym” kablem HDMI, a kablem HDMI “wysokiej szybkości”?**

Ostatnio, organizacja HDMI Licensing, LLC ogłosiła, że kable które mogą być sprawdzane jako kabel standardowe lub kable wysokiej szybkości.

Standardowe kable HDMI (lub kable kategorii 1) umożliwiają transmisję z szybkością 75Mhz lub do 2,25Gb/s, co odpowiada sygnałowi 720p/1080i.

Kable HDMI wysokiej szybkości (lub kable kategorii 2) umożliwiają transmisję z szybkością 340Mhz lub do 10,2Gb/s, co jest najwyższą aktualnie dostępną szybkością przesyłania przez kabel HDMI i umożliwia pomyślną obsługę sygnałów 1080p, włącznie z sygnałami o zwiększonej głębi kolorów i/lub podwyższonymi częstotliwościami odświeżania ze źródła. Wysokiej szybkości kable mogą także obsługiwać wyższej rozdzielczości wyświetlacze, takie jak monitory kinowe WQXGA (rozdzielczość 2560 x 1600).

**P. Jak używać kable HDMI o długości przekraczającej 10 metrów?**

Dostępnych jest wiele adapterów HDMI działających z rozwiązaniami HDMI, które przedłużają efektywną długość kabla od typowego zakresu 10 metrów do dużo większych długości.

Produkujące je firmy tworzą różne rozwiązania, takie jak kable aktywne (wbudowana do kabli aktywna elektronika, wzmacniająca i przedłużająca sygnał kablowy), repeatery, wzmacniacze oraz rozwiązania CAT5/6 i światłowodowe.

**P. Jak można stwierdzić, czy kabel HDMI jest certyfikowany?**

Wszystkie produkty HDMI muszą posiadać certyfikat producenta, jako część specyfikacji testowej zgodności z HDMI. Jednakże, dostępne są przykłady, gdzie kable mają logo HDMI, ale nie zostały one odpowiednio sprawdzone. HDMI Licensing, LLC aktywnie śledzi te przypadki, aby zapewnić prawidłowe używanie znaku towarowego HDMI na rynku. Zalecamy, aby klienci kupowali kable z renomowanego źródła i od wiarygodnej firmy.

Dodatkowe informacje zawiera strona <http://www.hdmi.org/learningcenter/faq.aspx#49>

## SPECYFIKACJE

### Specyfikacje

Nazwa modelu	DU4381Z-ST / DU4382Z-ST / KU6150LST	
Typ wyświetlacza	0.67 WUXGA, PAKIET S600HB	
Rozdzielczość	WUXGA, 1920x1200	
Współczynnik rzutu	0,5	
Współczynnik powiększenia	Stały	
Wielkość obrazu (przekątna)	60"~325"(*)	
Odległość projekcji	0,65~3,5m(*)	
Korekcja trapezowa	Pionowa	+/- 15 stopni
	Pozioma	+/- 15 stopni
Metody projekcji	Przód, tył, biurko/sufit (Tył, przód)	
Zgodność danych	VGA, SVGA, XGA, SXGA, SXGA+, UXGA, WUXGA@60hz, Mac	
SDTV/EDTV/ HDTV	480i, 576i, 480p, 576p, 720p, 1080i, 1080p	
Zgodność wideo	NTSC (M, 3,58/4,43 MHz), PAL(B,D,G,H,I,M,N), SECAM (B,D,G,K,K1,L)	
Synchronizacja pozioma	15,31 – 102kHz	
Synchronizacja pionowa	24 ~ 30 Hz, 47 ~ 120 Hz	
Certyfikaty bezpieczeństwa	FCC-B, cUL, UL, CB, CE, CCC, KC, CU, BSMI, China CECP, RCM	
Środowiskowe warunki eksploatacji	0° ~ 40°C, 10% do 85% (Bez kondensacji)	
Środowiskowe warunki przechowywania	-20° ~ 60°C, 5% do 95% (Bez kondensacji)	
Wymiary	360mm (S) x 440mm (G) x 186,3mm (W) (Obejmuje wysokość nóżki)	
Wejście prądu zmiennego	Uniwersalne wejście prądu zmiennego 100–240V, typowo 110V prądu zmiennego (100–240)/+/-10%	
Zużycie energii	530W (Normalny), 380W (Eco), <0,5W (Oczekiwanie), s<2W (Włączenie przez Lan)	
Źródło światła: Laserowo fosforowe	4,7W 4 banków	
Głośnik audio	5W x 2	
Złącza wejścia	Wejście VGA x 1	
	Mini-jack Stereo x 1	
	Wideo kompozytowe x 1	
	HDMI (MHL) x 1, HDMI x 2	
	Audio RCA (R/L) x 1	
	HDBaseT x 1	
Złącza wyjścia	VGA x 1	
	Wyjście audio x 1	
	Gniazdo mini-jack mikrofonu x 1	
	USB typ A do zasilania w WHDI x 1	
Złącza sterowania	3D-Sync x 1	
	RS-232C x 1	

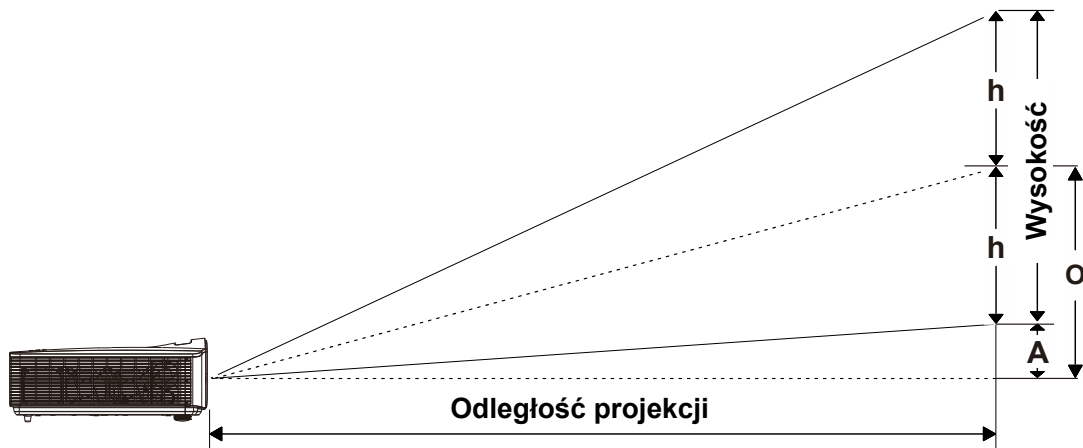
<b>Zabezpieczenie</b>	RJ45 x 1 (10/100Mbps)
	USB mini B dla serwisu x 1
	Gniazdo zabezpieczenia Kensington
	Listwa zabezpieczenia

**Uwaga:**

*W sprawie pytań dotyczących danych technicznych produktu prosimy o kontakt z lokalnym dystrybutorem.*

*\* : Gdy rozmiar obrazu przekracza 185", zaczną świecić górne i dolne rogi ekranu. Zalecane jest używanie takich treści jak wideo i zdjęcia.*

## Odległość projekcji a rozmiar projekcji



## Odległość projekcji i rozmiar stołu

TR: 0,5 przesunięcie=110,5%

	ODLEGŁOŚĆ PROJEKCJI I ROZMIAR STOŁU						
Odległość (m)	0,76	0,85	0,95	1,05	1,15	1,25	1,35
Przekątna (")	70,6	78,9	88,2	97,5	106,8	116,1	125,4
Szerokość obrazu (mm)	1520,0	1700,0	1900,0	2100,0	2300,0	2500,0	2700,0
Wysokość obrazu (mm)	950,0	1062,5	1187,5	1312,5	1437,5	1562,5	1687,5
h (mm)	475,0	531,3	593,8	656,3	718,8	781,3	843,8
O (mm)	574,8	642,8	718,4	794,1	869,7	945,3	1020,9
A (mm)	99,8	111,6	124,7	137,8	150,9	164,1	177,2

$$\text{przesunięcie \%} = (O+h)/(2 \times h) \times 100\%$$

$$O = A + h$$

$$h = (1/2) \times (\text{wysokość obrazu})$$

## Tabela trybu taktowania

### Tabela obsługiwanej częstotliwości

Urządzenie automatycznie określa sygnały PC w celu wyboru odpowiedniej rozdzielczości. Niektóre sygnały mogą wymagać ręcznej regulacji.

SYGNAŁ	ROZDZIELCZOŚĆ	SYNCHRONIZACJA		COMPOSITE	COMPONENT	RGB/BNC (ANALOGOWY)	HDMI/ HDBASET (CYFROWY)
		POZIOMA (KHz)	PIONOWA (Hz)				
NTSC	—	15,734	60,0	○	—	—	—
PAL/SECAM	—	15,625	50,0	○	—	—	—
VESA	640 x 400	37,9	85,08	—	—	○	○
	720 x 400	31,5	70,1	—	—	○	○
	720 x 400	37,9	85,04	—	—	○	○
	640 x 480	31,5	60,0	—	—	○	○
	640 x 480	37,9	72,8	—	—	○	○
	640 x 480	37,5	75,0	—	—	○	○
	640 x 480	43,3	85,0	—	—	○	○
	800 x 600	35,2	56,3	—	—	○	○
	800 x 600	37,9	60,3	—	—	○	○
	800 x 600	46,9	75,0	—	—	○	○
	800 x 600	48,1	72,2	—	—	○	○
	800 x 600	53,7	85,1	—	—	○	○
	800 x 600	76,3	120,0	—	—	○	○
	1024 x 576	35,8	60,0	—	—	○	○
	1024 x 600	37,3	60,0	—	—	○	○
	1024 x 600	41,5	65,0	—	—	○	○
	1024 x 768	48,4	60,0	—	—	○	○
	1024 x 768	56,5	70,1	—	—	○	○
	1024 x 768	60,0	75,0	—	—	○	○
	1024 x 768	68,7	85,0	—	—	○	○
	1024 x 768	97,6	120,0	—	—	○	○
	1024 x 768	99,0	120,0	—	—	○	○
	1152 x 864	67,5	75,0	—	—	○	○
	1280 x 720	45,0	60,0	—	—	○	○
	1280 x 720	90,0	120,0	—	—	○	○
	1280 x 768	47,4	60,0	—	—	○	○
	1280 x 768	47,8	59,9	—	—	○	○
	1280 x 800	49,7	59,8	—	—	○	○
	1280 x 800	62,8	74,9	—	—	○	○
	1280 x 800	71,6	84,9	—	—	○	○
	1280 x 800	101,6	119,9	—	—	○	○
	1280 x 1024	64,0	60,0	—	—	○	○
	1280 x 1024	80,0	75,0	—	—	○	○
1280 x 1024	91,1	85,0	—	—	○	○	

SYGNAŁ	ROZDZIELCZOŚĆ	SYNCHRONIZACJA		COMPOSITE	COMPONENT	RGB/BNC (ANALOGOWY)	HDMI/ HDBASET (CYFROWY)
		POZIOMA (KHz)	PIONOWA (Hz)				
	1280 x 960	60,0	60,0	—	—	○	○
	1280 x 960	85,9	85,0	—	—	○	○
	1360 x 768	47,7	60,0	—	—	○	○
	1400 x 1050	65,3	60,0	—	—	○	○
	1440 x 900	55,5	59,9	—	—	○	○
	1440 x 900	55,9	59,9	—	—	○	○
	1440 x 900	70,6	75,0	—	—	○	○
	1600 x 1200	75,0	60	—	—	○	○
	1680 x 1050	64,7	59,9	—	—	○	○
	1680 x 1050	65,3	60,0	—	—	○	○
	1920 x 1200	74,0	60,0	—	—	○	○
	1920 x 1080	67,5	60,0	—	—	○	○
Apple Macintosh	640 x 480	35,0	66,7	—	—	○	○
	832 x 624	49,7	74,5	—	—	○	○
	1024 x 768	60,2	74,9	—	—	○	○
	1152 x 870	68,7	75,1	—	—	○	○
SDTV	480i	15,734	60,0	—	○	—	○
	576i	15,625	50,0	—	○	—	○
EDTV	576p	31,3	50,0	—	○	—	○
	480p	31,5	60,0	—	○	—	○
HDTV	720p	37,5	50,0	—	○	—	○
	720p	45,0	60,0	—	○	—	○
	1080i	33,8	60,0	—	○	—	○
	1080i	28,1	50,0	—	○	—	○
	1080p	27	24,0	—	○	—	○
	1080p	28	25,0	—	○	—	○
	1080p	33,7	30,0	—	○	—	○
	1080p	56,3	50,0	—	○	—	○
1080p	67,5	60,0	—	○	—	○	

O: Obsługiwana częstotliwość

—: Nieobsługiwana częstotliwość

★Oryginalna rozdzielczość panela wynosi 1280 x 800.

Rozdzielczość inna niż oryginalna, może spowodować wyświetlanie nierównego tekstu lub linii.

★Kolor     oznacza wyłącznie możliwy do wyświetlenia. (Tylko 4:3)

★Kolor     oznacza, że akceptowane są niewielkie zakłócenia.

★Główne narzędzie do sprawdzania taktowania HDTV to odtwarzacz DVD, dodatkowe narzędzie to VG828

### Tabela obsługiwanej częstotliwości dla trybu 3D

Urządzenie automatycznie określa sygnały PC w celu wyboru odpowiedniej rozdzielczości. Niektóre sygnały mogą wymagać ręcznej regulacji.

#### Sygnał wejścia dla D-SUB/HDMI

SYGNAŁ	ROZDZIELCZOŚĆ	CZĘSTOTLIWOŚĆ ODŚWIEŻANIA (Hz)
SVGA	800 X 600	60/120
XGA	1024 X 768	60/120
HDTV(720P)	1280 X 720	60/120
WXGA	1280 X 800	60/120

### Tabela zgodności z True 3D Video

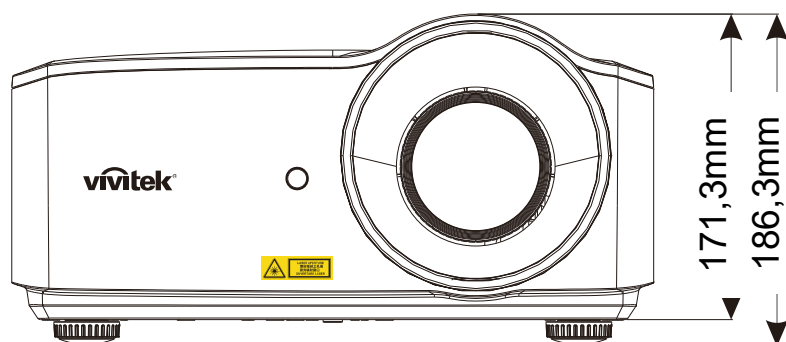
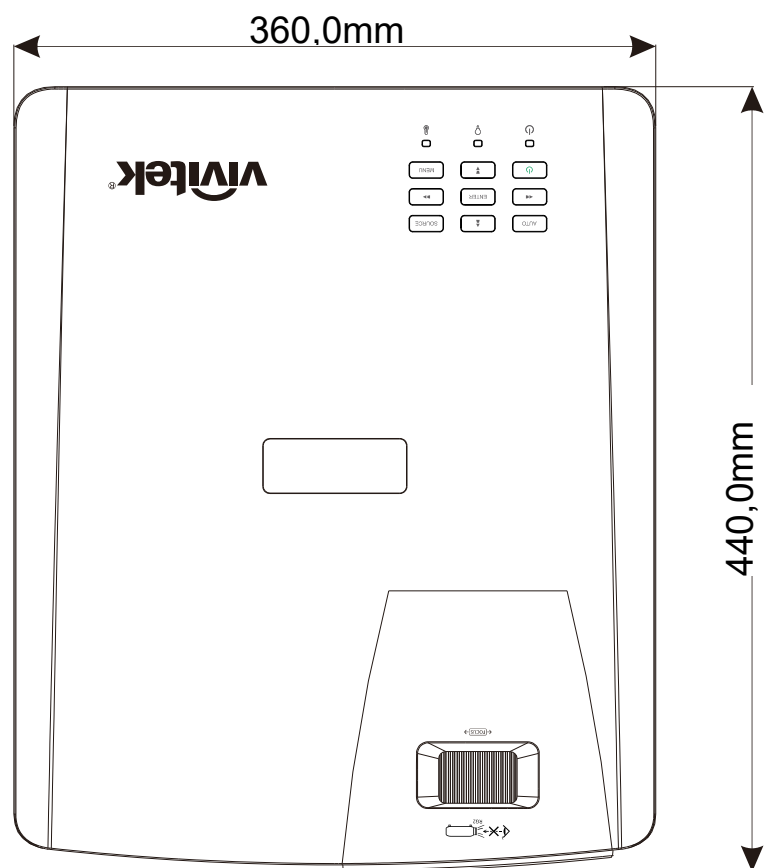
Rozdzielczości wejścia	Wejście 3D HDMI 1.4a	Taktowanie wejścia		
		1280 X 720P @ 50Hz	Góra - i - dół	
		1280 X 720P @ 60Hz	Góra - i - dół	
		1280 X 720P @ 50Hz	Pakowanie ramek	
		1280 X 720P @ 60Hz	Pakowanie ramek	
		1920 X 1080i @50 Hz	Obok siebie (Połowiczne)	
		1920 X 1080i @60 Hz	Obok siebie (Połowiczne)	
		1920 X 1080i @24 Hz	Góra - i - dół	
		1920 X 1080i @24 Hz	Pakowanie ramek	
	HDMI 1,3	1920 x 1080i @ 50Hz 1920 x1080i @ 60Hz 1280 X 720P @ 50Hz 1280 X 720P @ 60Hz	Obok siebie (Połowiczne)	Włączony tryb SBS
		1920 x 1080i @ 50Hz 1920 x1080i @ 60Hz 1280 X 720P @ 50Hz 1280 X 720P @ 60Hz	Góra - i - dół	Włączony tryb TAB
		480i	HQFS	Format 3D jest w formacie Frame sequential

**Uwaga:**

Okulary 3D muszą obsługiwać częstotliwości do 144Hz.



## Wymiary projekcji



## **Ostrzeżenie FCC**

To urządzenie zostało poddane testom, które stwierdziły zgodność z ograniczeniami dla urządzeń cyfrowych klasy B, zgodnie z częścią 15 przepisów FCC. Ograniczenia te ustalono w celu właściwego zabezpieczenia przed szkodliwymi zakłóceniami z podczas komercyjnego używania urządzenia.

Urządzenie wytwarza, wykorzystuje i może wysyłać fale radiowe i jeżeli będzie zainstalowane lub eksploatowane niezgodnie z instrukcją, może powodować szkodliwe zakłócenia łączności radiowej. Używanie tego urządzenia w zamieszkałym obszarze może spowodować szkodliwe zakłócenia, a w takim przypadku będzie się wymagać od użytkownika usunięcia zakłóceń na jego/jej własny koszt.

Zmiany lub modyfikacje wykonane bez wyraźnego pozwolenia stron odpowiedzialnych za zgodność, mogą spowodować pozbawienie użytkownika prawa do używania urządzenia.

## **Kanada**

To urządzenie cyfrowe klasy B jest zgodne z kanadyjską normą ICES-003.

## **Certyfikaty bezpieczeństwa**

FCC-B, cUL, UL, CB, CE, CCC, KC, CU, BSMI, China CECP i RCM.

## Komunikacja RS-232

### Ustawienia parametru komunikacji

Do wprowadzania poleceń w celu sterowania projektorem lub uzyskiwania jego danych działania przez oprogramowanie klienta systemu Windows, można wykorzystać polecenie sterowania połączeniem szeregowym

Element	Parametr:
Bity na sekundę	9600 bps
Bity danych	8 bitów
Parzystość	Brak
Bit stopu	1
Kontrola przepływu	Brak

#### Uwaga:

\* Czas zakończenia działania złącza UART wynosi 0,5 sek.

\* Obsługa wielkich i małych liter

### Polecenia działania

#### Składnia polecenia działania

Polecenie działania jest poprzedzone prefiksem "op", po którym są podawane polecenia sterowania i ustawienia oddzielone spacją [SP] i zakończone parą znaków powrotu karetki "CR" i "ASCII hex 0D". Składnia poleceń sterowania przez złącze szeregowo:

op[SP]<polecenie działania>[SP]<Wartość ustawienia>[CR]

op Stała wskazująca, że jest to polecenie działania.

[SP] Wskazuje spację.

[CR] Wskazuje polecenie kończące się parą znaków powrotu karetki "CR" i "ASCII hex 0D".

Wartość ustawienia      Ustawienia polecenia działania

Typy ciągów konfiguracji	Znaki ustawień	Opis
Zapytanie dotyczące bieżącej konfiguracji	?	Znak zapytania "?" wskazuje pytanie o bieżącą konfigurację
Konfiguracja	= <ustawienia>	Składnia: Symbol "=" z przyrostkiem wartości konfiguracji
Wzrost wartości elementów regulacji	+	Niektóre ustawienia są zwiększane stopniowo. Symbol "+" wskazuje zmianę o jeden stopień w górę
Zmniejszenie wartości elementów regulacji	-	Niektóre ustawienia są zwiększane stopniowo. Symbol "-" wskazuje zmianę o jeden stopień w dół
Wykonaj polecenie działania	Brak	Niektóre polecenia działania są wykonywane bez dalszych ustawień lub regulacji.

#### Przykłady:

Elementy sterowania	Wiersz polecenia wprowadzania	Komunikat powrotu projektora
Polecenie wykonania	reset.all[CR]	RESET.ALL
Zapytanie dotyczące bieżącej jasności	op bright ?[CR]	OP BRIGHT = 50
Ustawienia jasności	op bright = 100[CR]	OP BRIGHT = 100
Wartość jasności + 1	op bright +[CR]	OP BRIGHT = "new value"
Wartość jasności - 1	op bright -[CR]	OP BRIGHT = "new value"
Poza zakresie lub nieobsługiwane	op bright = 200[CR]	OP BRIGHT = NA
Polecenie nieobsługiwane	op abright = 100[CR]	*Illegal format#

## Projektor DLP - Podręcznik użytkownika

### Uwaga:

Podczas wysyłania wielu poleceń, przed wysłaniem następnego polecenia należy się upewnić, że odebrany został komunikat zwrotny ostatniego polecenia.

Funkcja	Działanie	Ustaw	Uzyskaj	Inc	Dec	EXE	Wartości
Auto Source	auto.src	V	V				0 : Off 1 : On
Video AGC	video.agc	V	V				0 : Off 1 : On
Video Saturation	video.saturation	V	V	V	V		0 ~ 100
Video Tint	video.tint	V	V	V	V		0 ~ 100
Closed Caption	cc	V	V				0 : Off 1 : On
Horizontal Position	h.pos	V	V	V	V		-5 ~ +5 -100 ~ +100(Auto Sync Off)
Vertical Position	v.pos	V	V	V	V		-5 ~ +5 -100 ~ +100(Auto Sync Off)
Phase(Frequency)	phase	V	V	V	V		0 ~ 31
clock (Tracking)	clock	V	V	V	V		-5 ~ +5
Auto Sync	auto.sync	V	V				0 : Off 1 : On
HDBaseT Control	hdbaset	V	V				0 : Off 1 : On
HDBaseT Connect	hdbaset.connect		V				0 : Disconnect 1 : Connected
3D	threed	V	V				0 : Off 1 : DLP-Link 2 : IR
3D Sync Invert	threed.syncinvert	V	V				0 : Off 1 : On
3D Format	threed.format	V	V				0 : Frame Sequential 1 : Top / Bottom 2 : Side by side 3 : Frame Packing
Picture Mode	pic.mode	V	V				0 : Presentation 1 : Bright 2 : Game 3 : Movie 4 : Vivid 5 : TV 6 : sRGB 8 : DICOM SIM 9 : User 10 : User2
Brightness	bright	V	V	V	V		0 ~ 100
Contrast	contrast	V	V	V	V		0 ~ 100
HSG/Red Gain	hsg.r.gain	V	V	V	V		0 ~ 100
HSG/Green Gain	hsg.g.gain	V	V	V	V		0 ~ 100
HSG/Blue Gain	Hsg.b.gain	V	V	V	V		0 ~ 100
HSG/Cyan Gain	hsg.c.gain	V	V	V	V		0 ~ 100
HSG/Magenta Gain	hsg.m.gain	V	V	V	V		0 ~ 100
HSG/Yellow Gain	hsg.y.gain	V	V	V	V		0 ~ 100
HSG/Red/Saturation	hsg.r.sat	V	V	V	V		0 ~ 100

Funkcja	Działanie	Ustaw	Uzyskaj	Inc	Dec	EXE	Wartości
HSG/Green/Saturation	hsg.g.sat	V	V	V	V		0 ~ 100
HSG/Blue/Saturation	Hsg.b.sat	V	V	V	V		0 ~ 100
HSG/Cyan/Saturation	hsg.c.sat	V	V	V	V		0 ~ 100
HSG/Magenta/Saturation	hsg.m.sat	V	V	V	V		0 ~ 100
HSG/Yellow/Saturation	Hsg.y.sat	V	V	V	V		0 ~ 100
HSG/Red/Hue	hsg.r.hue	V	V	V	V		0 ~ 100
HSG/Green/Hue	hsg.g.hue	V	V	V	V		0 ~ 100
HSG/Blue/Hue	Hsg.b. hue	V	V	V	V		0 ~ 100
HSG/Cyan/Hue	hsg.c. hue	V	V	V	V		0 ~ 100
HSG/Magenta/Hue	hsg.m. hue	V	V	V	V		0 ~ 100
HSG/Yellow/Hue	Hsg.y. hue	V	V	V	V		0 ~ 100
HSG/White/Red Gain	hsg.wr.gain	V	V	V	V		0 ~ 100
HSG/White/Green Gain	hsg.wg.gain	V	V	V	V		0 ~ 100
HSG/White/Blue Gain	Hsg.wb.gain	V	V	V	V		0 ~ 100
Brilliant Color	bri.color	V	V	V	V		0 ~ 10
Sharpness	sharp	V	V	V	V		0 ~ 31
Gamma	gamma	V	V				0 : 1.8 1 : 2.0 2 : 2.2 3 : 2.4 4 : B&W 5 : Linear
Color Temperature	color.temp	V	V				0 : Warm 1 : Normal 2 : Cold
White Balance /Red Offset	red.offset	V	V	V	V		-100 ~ +100
White Balance /Green Offset	green.offset	V	V	V	V		-100 ~ +100
White Balance /Blue Offset	blue.offset	V	V	V	V		-100 ~ +100
White Balance /Red Gain	red.gain	V	V	V	V		0 ~ 200
White Balance /Green Gain	green.gain	V	V	V	V		0 ~ 200
White Balance /Blue Gain	blue.gain	V	V	V	V		0 ~ 200
Aspect Ratio	aspect	V	V				0 : Fill 1 : 4:3 2 : 16:9 3 : LetterBox 4 : Native 5 : 2.35:1
Digital Zoom	zoom	V	V	V	V		-10 ~ +10
V Keystone	v.keystone	V	V	V	V		-15 ~ +15
H Keystone	h.keystone	V	V	V	V		-15 ~ +15
H Image Shift	img.hshift	V	V	V	V		-50 ~ +50
V Image Shift	img.vshift	V	V	V	V		-50 ~ +50

## Projektor DLP - Podręcznik użytkownika

Funkcja	Działanie	Ustaw	Uzyskaj	Inc	Dec	EXE	Wartości
Projection	projection	V	V				0 : Normal 1 : Rear 2 : Ceiling 3 : Rear + Ceiling
Test Pattern	test.pattern	V	V				0 : None 1 : RGB Ramps 2 : Color Bars 3 : Setp Bars 4 : Checkboard 5 : Grid 6 : Horizontal Lines 7 : Vertical Lines 8 : Diagonal Lines 9 : Horizontal Ramp 10 : Vertical Ramp 11 : White 12 : Red 13 : Green 14 : Blue 15 : Black
Auto Power On	direct.poweron	V	V				0 : Off 1 : On
Light Mode	light.mode	V	V				0 : Normal (100%) 1 : Eco (80%) 2 : Dimming (40%) 3 : Extreme Dimming (25%) 4 : Custom Light (25~100) 5 : Constant Brightness
Custom Light	custom.light	V	V	V	V		25 ~ 100
Fan Speed	fanspeed	V	V				0 : Normal 1 : High
IR Setting	ir.control	V	V				0 : All 1 : Front IR 2 : Rear IR
Remote ID	remote.id	V	V				0 : Default(ID0) 1 : ID1 2 : ID2 3 : ID3 4 : ID4 5 : ID5 6 : ID6 7 : ID7
NetWork Status	net.status		V				0 : Disconnect 1 : Connect
NetWork / DHCP	net.dhcp	V	V				0 : Off 1 : On
NetWork / IP Address	net.ipaddr	V	V				<string>
NetWork / Subnet Mask	net.subnet	V	V				<string>
NetWork / Gateway	net.gateway	V	V				<string>
NetWork / DNS	net.dns	V	V				<string>
NetWork Apply	net.apply	V					0 : Cancel 1 : OK

Funkcja	Działanie	Ustaw	Uzyskaj	Inc	Dec	EXE	Wartości
Low Power Mode	standby.power	V	V				1 : On (0.5W) 2 : On By Lan 3 : On By HDBaseT
No Signal Power Off	nosignal.poweroff	V	V				0 ~ 36
Sleep Timer	sleep.timer	V	V				0 ~ 120
Volume	volume	V	V	V	V		0 ~ 10
Mic Volume	mic.volume	V	V	V	V		0 ~ 10
Mic	mic	V	V				0 : Off 1 : On
Air Filter Hours	airfilter.hours		V				<string>
Air Filter Time Reminder	airfilter.reminder	V	V				0 : Off (default) 1 : 300 Hrs 2 : 500 Hrs 3 : 1000 Hrs 4 : 1500 Hrs 5 : 2000 Hrs
Air Filter Hour Reset	airfilter.reset					V	
Blank Screen	blankscreen.color	V	V				0 : Black 1 : Red 2 : Green 3 : Blue 4 : White
Splash Logo	logo	V	V				0 : Std. 1 : Black 2 : Blue
MENU Position	menu.position	V	V				0 : Left 1 : Right 2 : Center 3 : Down 4 : Up
Translucent Menu	menu.trans	V	V				0 : Off 1 : 25% 2 : 50% 3 : 75% 4 : 100%
Keypad Lock	keypad.lock	V	V				0 : Off 1 : On
Security Lock	security.lock	V	V				1 : Up 2 : Down 3 : Left 4 : Right
Security Unlock	security.unlock	V					1 : Up 2 : Down 3 : Left 4 : Right

**Projektor DLP - Podręcznik użytkownika**

Funkcja	Działanie	Ustaw	Uzyskaj	Inc	Dec	EXE	Wartości
Language	lang	V	V				0 : English 1 : French 2 : German 3 : Spanish 4 : Portuguese 5 : Simplified Chinese 6 : Traditional Chinese 7 : Italian 8 : Norwegian 9 : Swedish 10 : Dutch 11 : Russian 12 : Polish 13 : Finnish 14 : Greek 15 : Korean 16 : Hungarian 17 : Czech 18 : Arabic 19 : Turkish 20 : Vietnamese 21 : Japanese 22 : Thai 23 : Farsi 24 : Hebrew 25 : Danish 26 : French Canadian
Reset All	reset.all					V	
Source Info	source.info		V				<string>
Light Hours 1	light1.hours		V				<string>
Light Hours 1 Reset	light1.reset					V	
Software Version	sw.ver		V				<string>
Serial Number	ser.no		V				<string>
Auto Image	auto.img					V	
Light 1 Status	light1.stat		V				0 : Off 1 : On
Model	model		V				<string>
Pixel Clock	pixel.clock		V				<string>
H Refresh Rate	h.refresh		V				<string>
V Refresh Rate	v.refresh		V				<string>
Blank	blank	V	V				0 : Off 1 : On
Power On	power.on					V	
Power Off	power.off					V	
Projector Status	status		V				0 : Reset 1 : Standby 2 : Active 3 : cooling 4 : Warming 5 : Power Up



Funkcja	Działanie	Ustaw	Uzyskaj	Inc	Dec	EXE	Wartości
Mute	mute	V	V				0 : Off 1 : On
Freeze	freeze	V	V				0 : Off 1 : On
Input Select	input.sel	V	V				1 : RGB (VGA) 4 : Composite Video 6 : HDMI 1 9 : HDMI 2 12 : HDMI 3 / MHL 15 : HDBaseT