

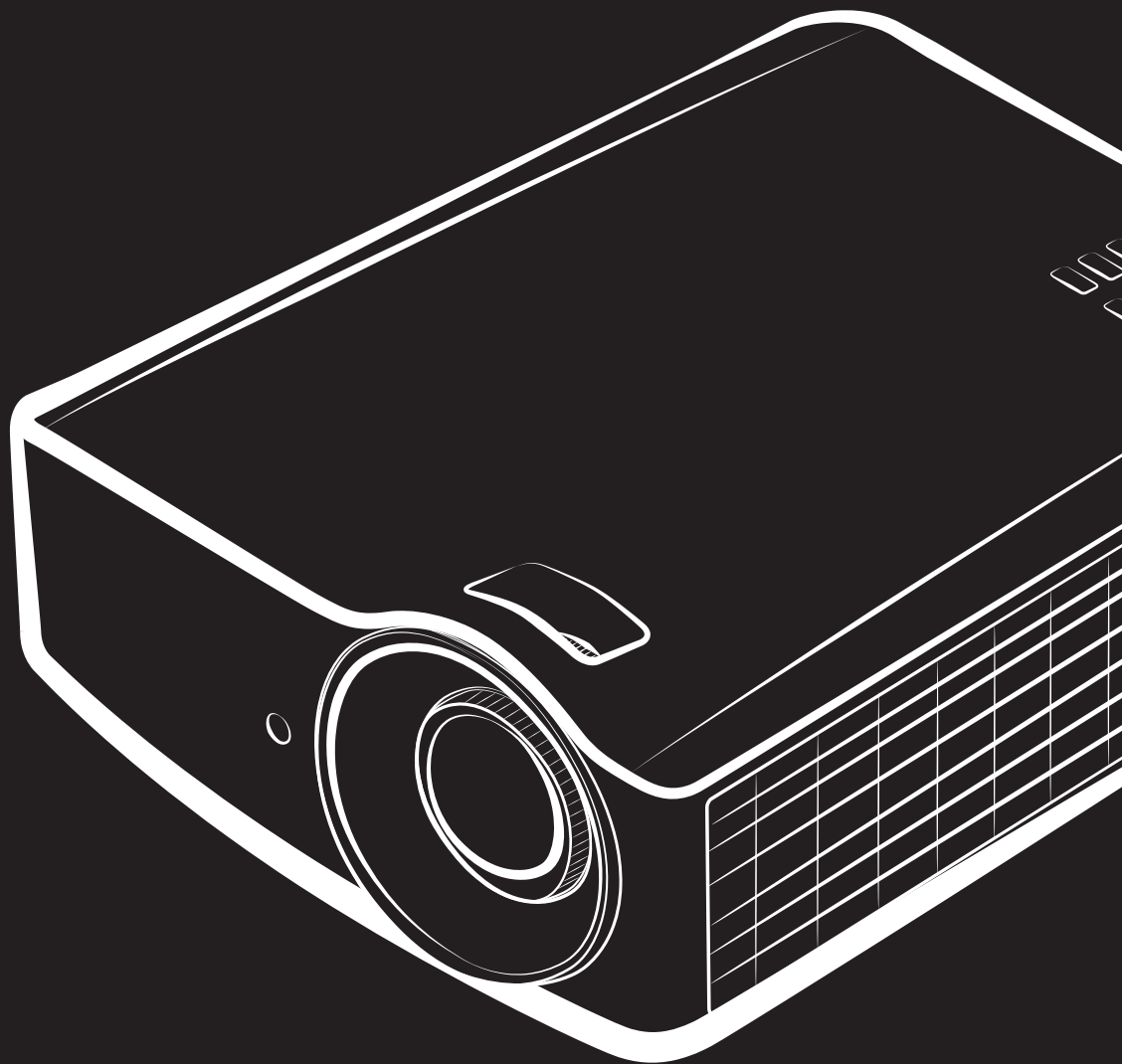


User Manual

DU4381Z-ST

DU4382Z-ST

KU6150LST



Copyright

Questa pubblicazione, incluse tutte le fotografie, le illustrazioni e il software, è protetta dalle leggi internazionali sul copyright, con tutti i diritti riservati. Né il presente manuale né altri materiali qui contenuti possono essere riprodotti senza il consenso scritto dell'autore.

© Copyright 2022

Clausola di esclusione di responsabilità

Le informazioni contenute in questo documento sono soggette a cambiamenti senza preavviso. Il produttore non si assume alcuna responsabilità né offre garanzie nei confronti del contenuto del presente documento e in particolare non concede garanzie di commerciabilità o idoneità a scopi specifici. Il produttore si riserva il diritto di aggiornare questa pubblicazione e apportarvi periodicamente variazioni di contenuto senza obbligo di comunicare ad alcun soggetto dette revisioni o modifiche.

Riconoscimento dei marchi di fabbrica



DisplayPort è un marchio registrato negli USA della ACCO Brand Corporation, con registrazioni rilasciate e applicazioni in corso di registrazione in altri Paesi del mondo.



HDMI, il logo HDMI e High-Definition Multimedia Interface sono marchi o marchi registrati di HDMI Licensing LLC negli Stati Uniti e in altri Paesi.



MHL, il logo MHL e Mobile High-Definition Link sono marchi o marchi registrati di MHL licensing, LLC.



HDBaseT™ e il logo HDBaseT Alliance sono marchi registrati di HDBase T Alliance.

Tutti gli altri nomi di prodotti utilizzati nel presente manuale appartengono ai rispettivi proprietari e sono riconosciuti.

Importanti istruzioni per la sicurezza



Importante:

Si consiglia di leggere con attenzione questa sezione prima di usare il proiettore. Queste istruzioni per la sicurezza e l'uso garantiranno agli utenti molti anni di utilizzo sicuro del proiettore.

Conservare questo manuale per riferimenti futuri.

Simboli usati

I simboli di pericolo usati sull'unità e in questo manuale avvertono di situazioni pericolose.

I seguenti stili vengono utilizzati nel presente manuale per avvisare l'utente di informazioni importanti.

Nota:

Offre informazioni supplementari su un determinato argomento.



Importante:

Offre informazioni supplementari da non trascurare.



Attenzione:

Avvisa l'utente di situazioni in cui l'unità potrebbe essere danneggiata.



Avviso:

Avvisa l'utente di situazioni in cui l'unità potrebbe essere danneggiata, si può creare un ambiente pericoloso o si possono provocare infortuni.

Nel presente manuale i componenti e le voci contenute nei menu OSD sono indicati in grassetto come in questo esempio:

“Premere il tasto **Menu** sul telecomando per aprire il menu **Principale**”.

Informazioni generali sulla sicurezza

- Non aprire la struttura del proiettore. Nell'unità non vi sono parti per cui l'utente può effettuare manutenzione. Per la riparazione, contattare personale di assistenza qualificato.
- Seguire tutti gli avvisi e le precauzioni contenuti nel presente manuale e sulla struttura dell'unità.
- Per evitare danni alla vista, non guardare nell'obiettivo quando la sorgente luminosa è accesa.
- Non collocare l'unità su una superficie instabile, su un carrello o su un piedistallo.
- Evitare di usare il sistema vicino all'acqua, sotto la luce solare diretta o accanto ad un dispositivo che emana calore.
- Non poggiare sull'unità oggetti pesanti come libri o borse.

Avviso

Questo prodotto è inteso per gli adulti che hanno la capacità di operare questo proiettore.

Annotare il numero di modello e il numero di serie del proiettore e conservare le informazioni per la manutenzione in futuro. Qualora l'apparecchiatura venga persa o rubata, le informazioni potrebbero essere utilizzate anche per la denuncia alla polizia.

Numero di modello:

Numero di serie:

AVVERTENZA LASER



Questo simbolo indica la presenza di un potenziale rischio di esposizione degli occhi a radiazioni laser se non si osservano attentamente le istruzioni.

PRODOTTO LASER CLASSE 3R



Questo prodotto laser è stato progettato come Classe 3R durante tutte le procedure di funzionamento. LUCE LASER - EVITARE L'ESPOSIZIONE DIRETTA DEGLI OCCHI.

Non puntare il laser ed evitare che la luce laser sia diretta o riflessa verso altre persone o oggetti riflettenti.

La luce diretta o diffusa può essere pericolosa per gli occhi e la pelle.



Vi è un potenziale rischio di esposizione degli occhi a radiazioni laser se non si osservano le istruzioni incluse.

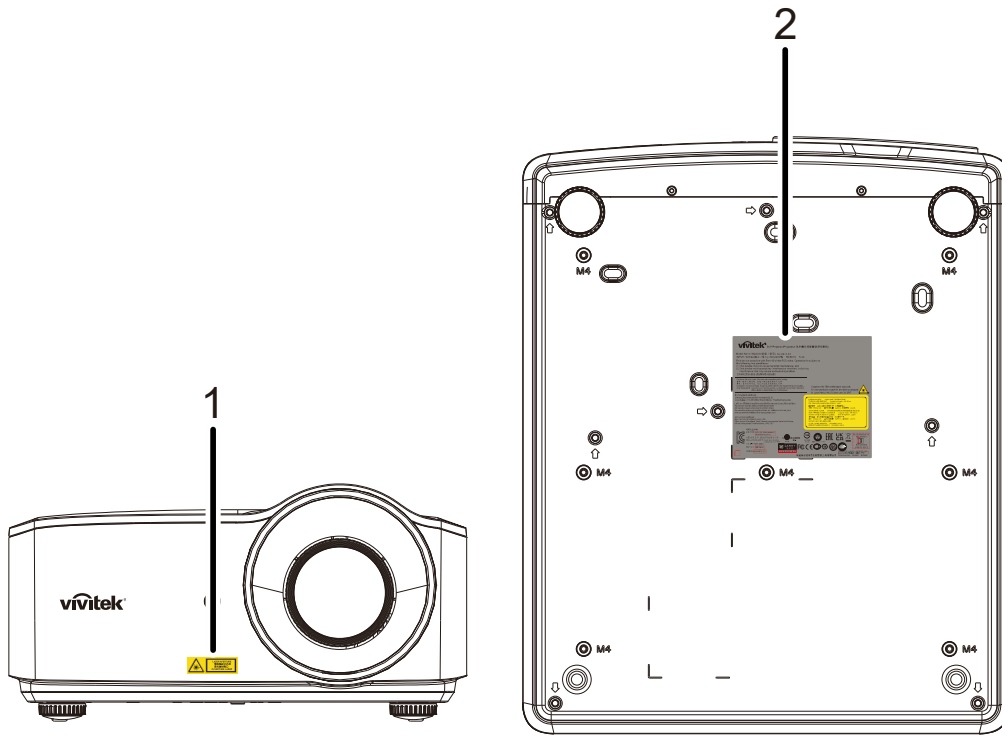
Attenzione – l'uso di comandi, regolazioni o procedure diversi da quelli indicati potrebbero provocare l'esposizione a radiazioni pericolose.

Parametri laser

Lunghezza d'onda	449 nm - 461 nm (blu)
Modalità operativa	A impulsi, a causa del frame rate
Larghezza impulsi	1,34 ms
Frequenza di ripetizione impulsi	120Hz
Energia laser massima	0,698 mJ
Alimentazione interna totale	>100 W
Dimensioni apparente della sorgente	>10 mm, all'arresto dell'obiettivo
Divergenza	>100 millesimi di radiante

Etichette del prodotto

L'illustrazione di seguito mostra la posizione delle etichette



1. Simbolo di avviso sui pericoli ed etichetta di apertura

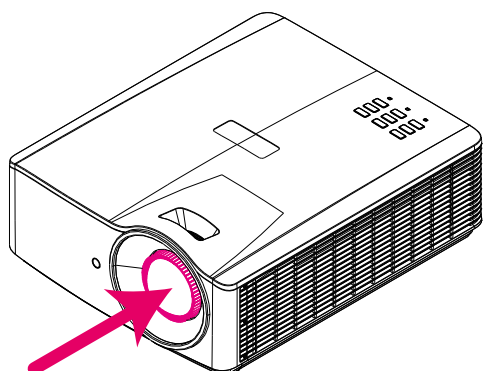


2. Etichetta esplicativa



Posizione dell'apertura del laser

L'illustrazione di seguito mostra la posizione di apertura del laser. Evitare che gli occhi sia esposti direttamente alla luce.

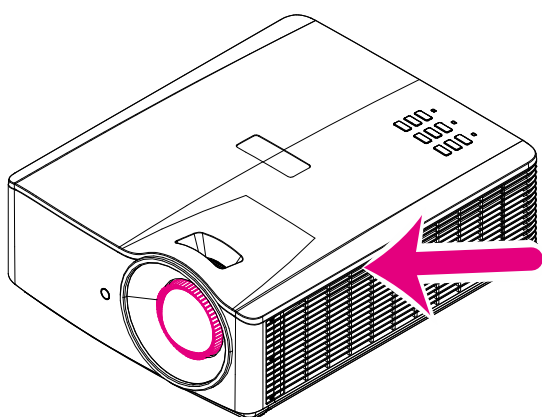


Apertura laser

Interruttori di blocco

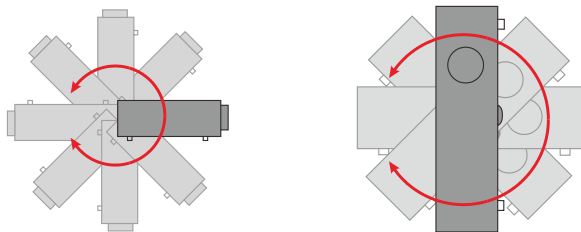
Questo proiettore dispone di 1 interruttore di blocco (coperchio superiore) per evitare la dispersione di luce laser.

Spegne il sistema in modo individuale quando si rimuove il coperchio superiore.

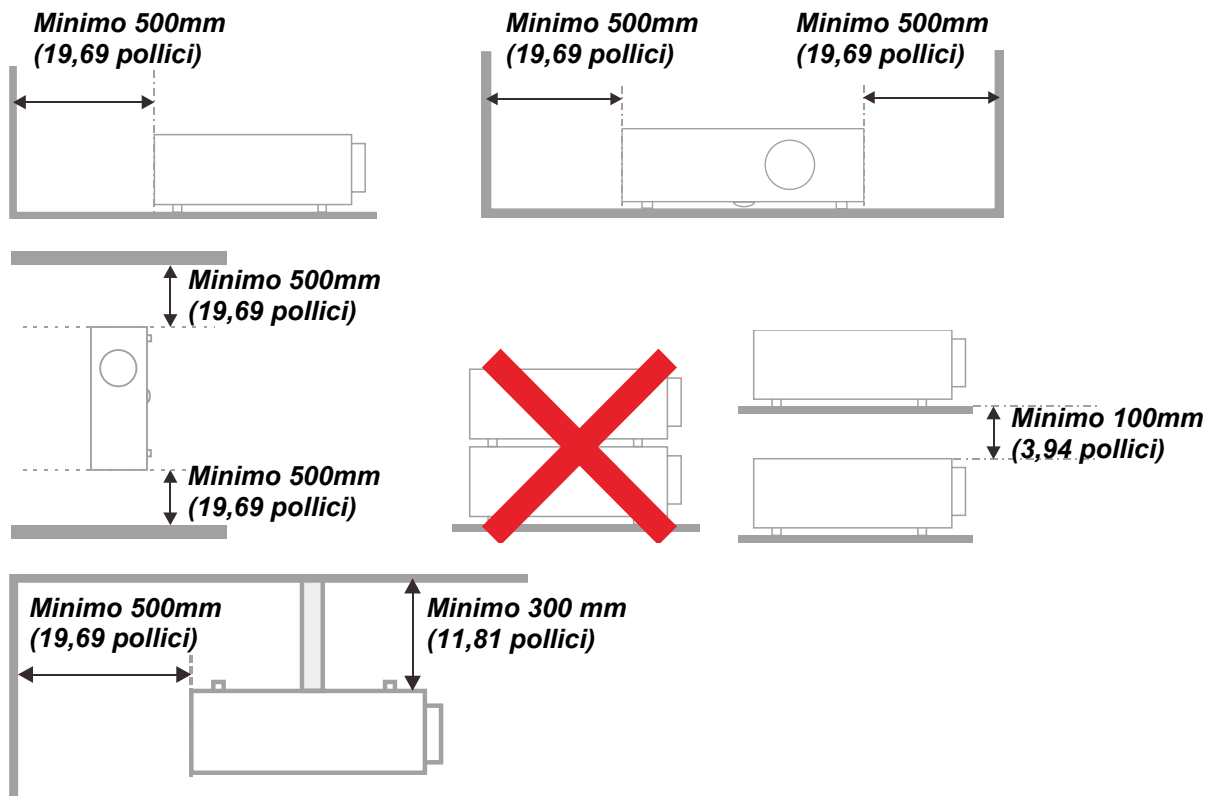


Avviso per l'installazione del proiettore

- Non vi è alcuna limitazione dell'angolo per l'installazione del proiettore.



- Lasciare uno spazio di almeno 50 cm intorno alla ventola di scarico.



- Assicurarsi che le ventole di aspirazione non riciclino aria calda dalla ventola di scarico.
- Quando si utilizza il proiettore in uno spazio chiuso, verificare che la temperatura dell'aria circostante all'interno dell'alloggiamento non superi la temperatura di esercizio quando il proiettore è in funzione, e che le ventole di aspirazione e scarico dell'aria non siano ostruite.
- Tutti gli alloggiamenti devono superare una valutazione termica di certificazione per garantire che il proiettore non ricicli aria di scarico, in quanto ciò potrebbe farlo spegnere anche se la temperatura dell'alloggiamento rientra nella temperatura di esercizio.

Verifica della posizione di installazione

- Per l'alimentazione, deve essere usata la presa a 3 spinotti (con cavo di messa a terra) per garantire la corretta messa a terra e la potenziale messa a terra pareggia per tutte le attrezzature del sistema del proiettore.
- Deve essere usato il cavo d'alimentazione fornito in dotazione al proiettore. In caso di mancanza, in sostituzione può essere usato un altro cavo d'alimentazione qualificato con spina a 3 spinotti (con cavo di messa a terra); non usare cavi d'alimentazione con spine a 2 spinotti.
- Verificare se la tensione è stabile, correttamente collegata a massa o vi sono fughe elettriche.
- Misurare il consumo totale di corrente, che non deve superare la capacità di sicurezza per evitare problemi e corto circuiti.
- Se installato in zone di elevata altitudine, attivare la Modalità altitudine
- Il proiettore può essere installato solo in verticale o capovolto.
- Quando si installa la staffa, accertarsi che non venga superato il limite di peso e che il fissaggio sia ben saldo.
- Evitare l'installazione vicino a condotti dell'aria condizionata od a subwoofer.
- Evitare l'installazione con alte temperature, raffreddamento insufficiente o in luoghi molto polverosi.
- Tenere il prodotto lontano da lampade fluorescenti (>1 metro) per evitare il cattivo funzionamento causato dalle interferenze degli IR
- Il connettore VGA IN deve essere collegato alla porta VGA IN. Notare che deve essere inserito saldamente, con le viti su entrambi i lati saldamente fissate, per garantire il corretto collegamento del cavo segnale ed ottenere un effetto ottimale di visualizzazione.
- Il connettore AUDIO IN deve essere collegato alla porta AUDIO IN e NON PUÒ essere collegato alla porta AUDIO OUT o altre porte come BNC, RCA, diversamente l'audio sarà disattivato e la porta DANNEGGIATA.
- Installare il proiettore sopra i 200 cm per evitare danneggiamenti.
- Il cavo d'alimentazione ed il cavo segnale devono essere collegati prima di accendere il proiettore. Durante la procedura d'avvio ed il funzionamento del proiettore, NON inserire o rimuovere il cavo segnale o d'alimentazione per evitare di danneggiare il proiettore.

Note sul raffreddamento

Bocchetta d'uscita dell'aria

- Assicurarsi che la bocchetta di uscita dell'aria sia libera da ostruzioni entro 50 cm per garantire il corretto raffreddamento.
- La posizione della bocchetta di uscita dell'aria non deve trovarsi davanti all'obiettivo di un altro proiettore per evitare di creare effetti ingannevoli.
- Tenere la bocchetta di uscita ad almeno 100 cm dalle bocchette di ingresso di altri proiettori
- Il proiettore genera una notevole quantità di calore durante l'uso. La ventola interna dissipa il calore del proiettore allo spegnimento, e tale procedura può continuare per un certo periodo. Dopo che il proiettore accede alla modalità di STANDBY, premere tasto d'alimentazione per spegnere il proiettore e poi scollegare il cavo di alimentazione. NON rimuovere il cavo d'alimentazione durante la procedura di spegnimento, in quanto si possono provocare danni al proiettore. Inoltre, il calore residuo influenzerà anche sulla durata di servizio del proiettore. La procedura d'arresto può variare in base al modello in uso. In qualsiasi caso, assicurarsi di scollegare il cavo d'alimentazione solo dopo che il proiettore ha eseguito l'accesso alla modalità di STANDBY.

Bocchetta d'ingresso dell'aria

- Assicurarsi che nel raggio di 30 cm non vi siano oggetti che possano ostruire la bocchetta di ingresso dell'aria.
- Tenere la bocchetta lontano da altre sorgenti di calore
- Evitare i luoghi molto polverosi

Alimentazione sicura

- Utilizzare esclusivamente il cavo di alimentazione in dotazione.
- Non poggiare alcun oggetto sul cavo di alimentazione. Posizionare il cavo di alimentazione in un luogo in cui non viene calpestato.
- Rimuovere le batterie dal telecomando quando si conserva l'unità o non viene utilizzata per un periodo di tempo prolungato.

Pulizia del proiettore

- Scollegare il cavo di alimentazione prima di effettuare la pulizia. Vedere [Pulizia del proiettore](#) pagina 57.
- Consentire il raffreddamento della sorgente luminosa per circa un'ora.

Avvisi sulle normative

Prima di installare e usare il proiettore, leggere gli avvisi sulle normative [Conformità normativa](#) a pagina 70.

Spiegazione dei simboli



SMALTIMENTO: non usare i servizi di raccolta dei rifiuti domestici o municipali per lo smaltimento di apparecchiature elettriche ed elettroniche. I Paesi dell'UE richiedono l'uso di servizi di raccolta e riciclo differenziati.

Cura speciale dei raggi laser!

Prestare particolare attenzione durante l'utilizzo dei proiettori DLP e delle apparecchiature laser ad alta potenza nello stesso ambiente.

Un raggio laser diretto o indiretto sull'obiettivo del proiettore può danneggiare gravemente i dispositivi DMD™.

Avviso luce solare

Evitare di utilizzare sotto la luce solare diretta.

La luce solare sull'obiettivo del proiettore può danneggiare gravemente i dispositivi DMD™.

Caratteristiche principali

- *Tecnologie DLP® DarkChip3™ e BrilliantColor™ per livelli di nero ottimali e vivaci immagini a colori*
- *Sorgente di luce laser al fosforo allo stato solido per proiezione e prestazioni affidabili*
- *Design senza lampada ecologico, senza mercurio e a risparmio energetico*
- *Quasi privo di manutenzione e fino 20.000 ore di durata operativa*
- *Zoom e messa a fuoco manuali per una semplice regolazione e flessibilità di posizionamento*
- *Spostamento orizzontale e verticale dell'obiettivo per un'ottima praticità e versatilità di installazione*
- *I problemi di immagine distorta o trapezoidale vengono facilmente corretti con keystone e regolazione 4 angoli*
- *Compatibilità del dispositivo MHL per lo streaming di contenuti video e audio da un dispositivo mobile compatibile*
- *Ricevitore HDBaseT integrato. Interfaccia HDBaseT™ con supporto per la distribuzione di contenuto video HD e audio digitale e funzione RS232, RJ45 e IR su cavo LAN CAT5e/6 standard*
- *Serie completa di ingressi e uscite di connettività del display*
- *10 W di potenza audio stereo totale (5 W x 2) con varie porte di ingresso e uscita audio*
- *Porta di sincronizzazione 3D per compatibilità con il protocollo di sincronizzazione passiva 3D IR (infrarossi)*
- *Funzionamento a 360° e design di proiezione per la configurazione in tutti gli angoli*
- *La proiezione in modalità verticale consente la configurazione e l'installazione semplici del proiettore in un'installazione a 90°*
- *Motore sigillato ermeticamente e design senza filtro per migliori prestazioni di protezione da polvere e fibre*
- *Pronto per la rete per l'integrazione e la gestione del sistema tramite RJ45*
- *Integrazione Crestron® RoomView™ per monitoraggio e gestione della rete*
- *Le funzioni di protezione antifurto includono: slot di sicurezza Kensington® e barra di protezione*

Informazioni sul presente manuale

Il presente manuale è destinato agli utenti finali e descrive come installare e utilizzare il proiettore DLP. Ove possibile, le informazioni pertinenti, come l'illustrazione e la sua descrizione, si trovano in una sola pagina. Questo formato stampabile è per comodità dell'utente e per risparmiare carta, proteggendo così l'ambiente. Si consiglia di stampare solo le sezioni utili alle proprie necessità.

Indice

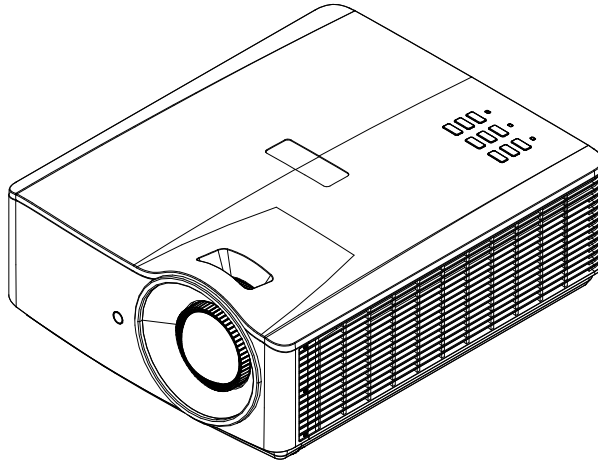
OPERAZIONI PRELIMINARI.....	1
ELENCO DI CONTROLLO DELLA CONFEZIONE	1
VISTA DEI COMPONENTI DEL PROIETTORE	2
<i>Vista anteriore destra</i>	2
<i>Vista dall'alto—Tasti e LED OSD</i>	3
<i>Veduta posteriore</i>	4
<i>Vista dal basso</i>	6
COMPONENTI DEL TELECOMANDO.....	8
Distanza operativa del telecomando.....	11
TASTI DEL PROIETTORE E DEL TELECOMANDO.....	11
IMPOSTAZIONE E FUNZIONAMENTO	12
INSERIMENTO DELLE BATTERIE DEL TELECOMANDO	12
AVVIO E SPEGNIMENTO DEL PROIETTORE	13
IMPOSTAZIONE DI UNA PASSWORD DI ACCESSO (BLOCCO DI SICUREZZA).....	15
REGOLAZIONE DEL LIVELLO DEL PROIETTORE	17
REGOLAZIONE DELLO ZOOM, MESSA A FUOCO E DISTORSIONE.....	18
REGOLAZIONE DEL VOLUME	19
IMPOSTAZIONI DEL MENU OSD	20
COMANDI DEL MENU OSD	20
<i>Spostamento tra gli OSD</i>	20
IMPOSTAZIONE DELLA LINGUA DEL MENU OSD.....	21
PANORAMICA DEL MENU OSD.....	22
MENU IMMAGINE	25
<i>Menu Computer</i>	26
<i>Funzione Avanzato</i>	27
<i>Bilanciamento del bianco</i>	28
<i>Gestore Colore</i>	29
MENU IMPOSTAZIONI 1	30
<i>Audio</i>	31
<i>Allineamento</i>	32
<i>Funzione Avanzato 1</i>	34
<i>Funzione Avanzato 2</i>	36
MENU IMPOSTAZIONI 2	37
<i>Stato</i>	38
<i>Funzione Avanzato 1</i>	39
<i>Funzione Avanzato 2</i>	52
MANUTENZIONE E SICUREZZA.....	55
PULIZIA DEL FILTRO DELL'ARIA.....	55
SOSTITUZIONE DEL FILTRO	56
PULIZIA DEL PROIETTORE	57
<i>Pulizia dell'obiettivo</i>	57
<i>Pulizia della struttura</i>	57
USO DEL BLOCCO FISICO	58
<i>Uso dello slot di sicurezza Kensington</i>	58
<i>Uso del blocco con barra di sicurezza</i>	58
RISOLUZIONE DEI PROBLEMI	59
PROBLEMI COMUNI E SOLUZIONI.....	59
SUGGERIMENTI PER LA RISOLUZIONE DEI PROBLEMI	59
MESSAGGI DI ERRORE DEI LED	60
PROBLEMI CON LE IMMAGINI	60
PROBLEMI DELLA SORGENTE LUMINOSA	61
PROBLEMI AL TELECOMANDO	61
PROBLEMI AUDIO	61
RIPARAZIONE DEL PROIETTORE.....	61

DOMANDE E RISPOSTE RELATIVE A HDMI	62
SPECIFICHE	63
SPECIFICHE	63
Distanza di proiezione e formato di proiezione	65
<i>Distanza di proiezione e tabella dimensioni</i>	65
TABELLA MODALITÀ TEMPI	66
<i>Tabella della frequenza supportata</i>	66
<i>Tabella della frequenza supportata Per modalità 3D</i>	68
DIMENSIONI DEL PROIETTORE	69
CONFORMITÀ NORMATIVA	70
AVVISI FCC	70
CANADA	70
CERTIFICAZIONI DI SICUREZZA	70
APPENDICE I	71
PROTOCOLLO RS-232C	71

OPERAZIONI PRELIMINARI

Elenco di controllo della confezione

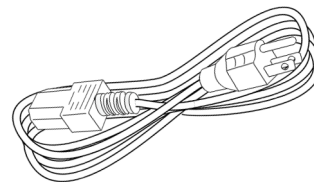
Disimballare con cura il proiettore e verificare che siano inclusi i seguenti elementi:



Proiettore



Telecomando
(batterie incluse)



Cavo di alimentazione



Scheda di garanzia



Guida introduttiva

Contattare immediatamente il proprio rivenditore in caso di assenza di uno o più elementi, oppure se l'unità non dovesse funzionare. Si consiglia di conservare il materiale di imballaggio originale nel caso in cui si debba riportare l'apparecchio per l'assistenza in garanzia.

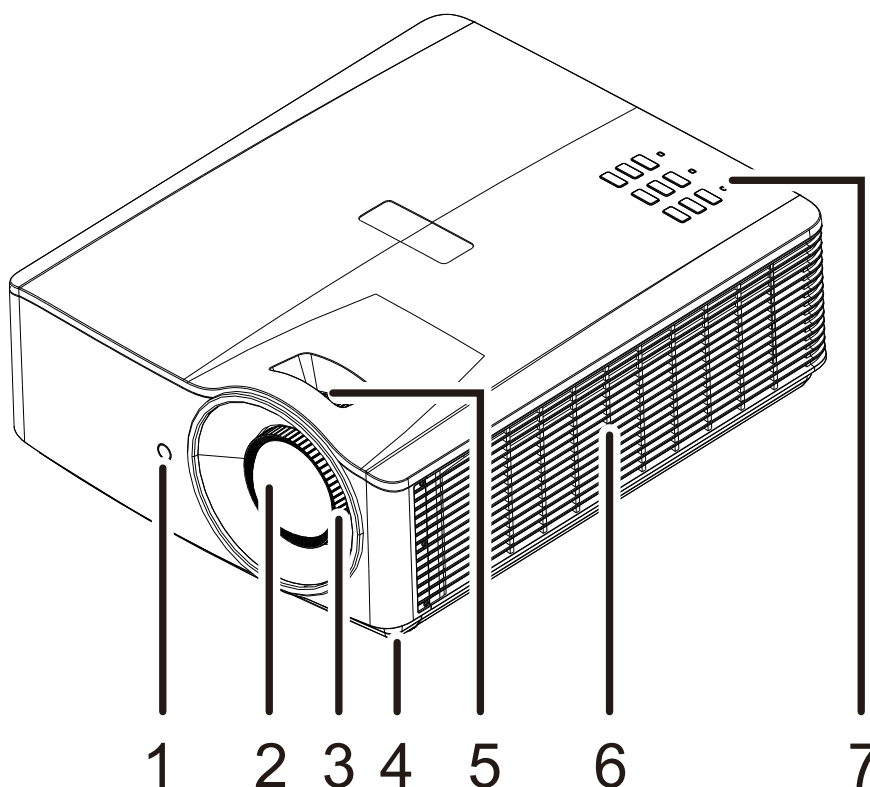


Attenzione:

Evitare di usare il proiettore in ambienti polverosi.

Vista dei componenti del proiettore

Vista anteriore destra



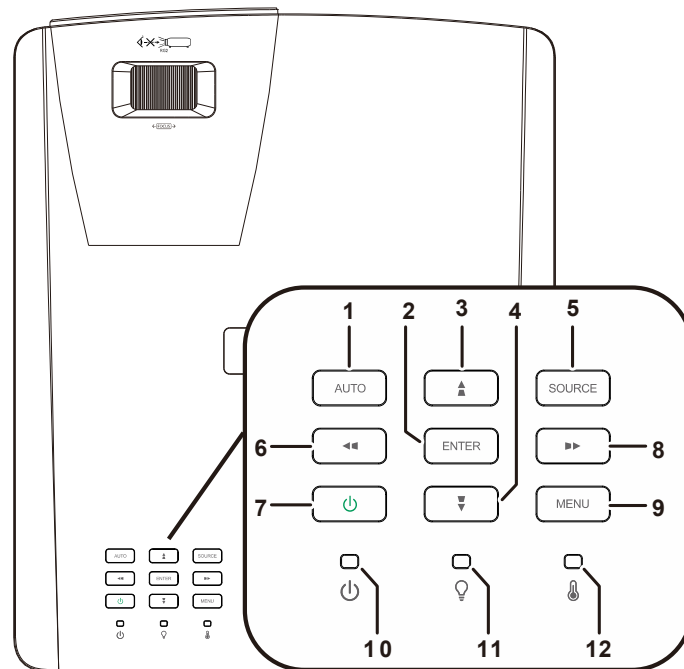
ELEM ENTO	IDENTIFICAZIONE	DESCRIZIONE	VEDERE PAGINA
1.	Ricevitore IR	Riceve i segnali IR dal telecomando.	8
2.	Obiettivo	Obiettivo del proiettore.	
3.	Ghiera di messa a fuoco	Mette a fuoco l'immagine proiettata.	18
4.	Regolatore d'inclinazione	Ruotare la leva del regolatore per regolare l'angolazione.	17
5.	Ghiera dello zoom	Ingrandisce l'immagine proiettata.	18
6.	Presse d'aria	Ingresso aria fredda.	
7.	Tasti funzione	Tasti OSD (On Screen Display).	3



Importante:

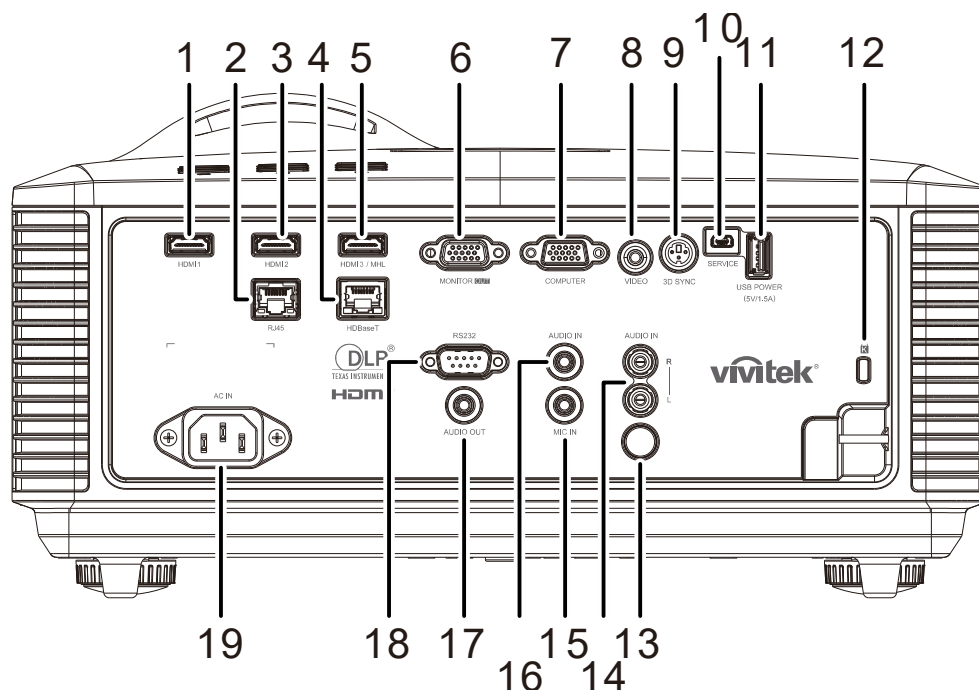
Le bocchette di ventilazione del proiettore consentono una buona circolazione dell'aria, mantenendo fresca la sorgente luminosa del proiettore. Non ostruire le bocchette di ventilazione.

Vista dall'alto—Tasti e LED OSD



ELEM ENTO	IDENTIFICAZIONE	DESCRIZIONE	VEDERE PAGINA
1.	AUTO	Ottimizza la dimensione, la posizione e la risoluzione dell'immagine.	
2.	ENTER	Invio o conferma dell'elemento del menu OSD evidenziato.	20
3.	▲	Per spostarsi e cambiare le impostazioni OSD. Menu rapido – Per verticale distorsione.	20
4.	▼	Per spostarsi e cambiare le impostazioni OSD. Menu rapido – Per verticale distorsione.	20
5.	SOURCE	Accede al menu Origine.	
6.	◀◀	Per spostarsi e cambiare le impostazioni OSD. Menu rapido – Per orizzontale distorsione.	20
7.	Alimentazione	Accende o spegne il proiettore.	13
8.	▶▶	Per spostarsi e cambiare le impostazioni OSD. Menu rapido – Per orizzontale distorsione.	20
9.	MENU	Apri ed esce dai menu OSD.	20
10.	LED alimentazione	Visualizza lo stato della sequenza di accensione/spegnimento.	60
11.	LED sorgente luminosa	Visualizza lo stato della sorgente luminosa.	60
12.	LED temperatura	Visualizza lo stato del termico.	60

Veduta posteriore



ELEM ENTO	IDENTIFICAZIONE	DESCRIZIONE	VEDERE PAGINA
1.	HDMI 1	Per il collegamento del cavo HDMI da un dispositivo HDMI.	
2.	RJ45	Per il collegamento di un cavo LAN da Ethernet.	
3.	HDMI 2	Per il collegamento del cavo HDMI da un dispositivo HDMI.	
4.	HDBaseT	Collegare il cavo Cat5e/Cat6 dall'unità TX HDBaseT (ESTENSORE VIDEO) per la ricezione del segnale HDBaseT.	
5.	HDMI 3 /MHL	Per il collegamento del cavo HDMI/MHL da un dispositivo HDMI/MHL. Nota: Impostare Origine su HDMI 3/MHL per caricare anche il dispositivo smart compatibile MHL quando il proiettore è acceso.	
6.	MONITOR OUT	Per il collegamento di un cavo RGB ad un display.	
7.	COMPUTER	Per il collegamento di un cavo RGB da un computer o da un dispositivo video abilitato.	
8.	VIDEO	Per il collegamento del cavo composito di un dispositivo video.	
9.	3D-SYNC	Per il collegamento del cavo di ingresso sincronizzazione 3D da un computer o un dispositivo abilitato.	
10.	SERVICE	Solo per il personale di assistenza.	
11.	USB POWER (5V/1.5A)	Per il collegamento di un cavo USB per l'host USB. Nota: Supporta uscita 5 V/1.5A quando il proiettore è acceso.	
12.	Slot di sicurezza Kensington	Fissaggio permanente usando il sistema antifurto Kensington.	58
13.	IR	Riceve i segnali IR del telecomando.	

ELEM ENTO	IDENTIFICAZIONE	DESCRIZIONE	VEDERE PAGINA
14.	AUDIO IN L/R	Per il collegamento di cavi audio da un dispositivo audio per ingresso audio VIDEO.	
15.	MIC IN	Per il collegamento del dispositivo di ingresso microfono.	
16.	AUDIO IN	Per il collegamento del cavo AUDIO di un dispositivo audio.	
17.	AUDIO OUT	Per il collegamento di un cavo AUDIO di un auricolare.	
18.	RS-232C	Per il collegamento del cavo porta seriale RS-232 per il telecomando.	
19.	AC IN	Per il collegamento del cavo d'alimentazione.	

Nota:

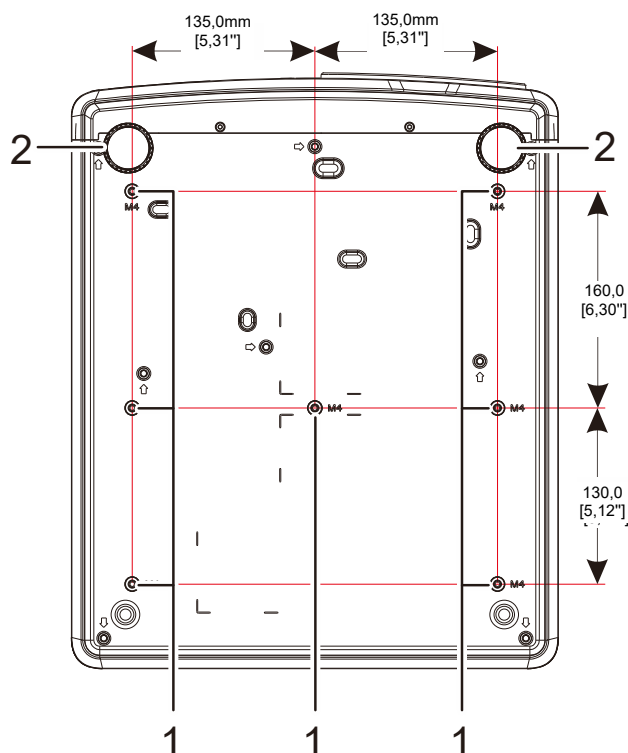
- Per usare questa funzione, bisogna inserire il connettore prima di accendere/spegnere il proiettore.
- I controller schermo sono forniti e supportati dai costruttori di schermi.
- Utilizzare questo jack esclusivamente per l'uso previsto.



Avviso:

Come precauzione di sicurezza, scollegare il proiettore e i dispositivi collegati prima di effettuare i collegamenti.

Vista dal basso



ELEMENTO	IDENTIFICAZIONE	DESCRIZIONE	VEDERE PAGINA
1.	Fori per montaggio a soffitto	Rivolgersi al rivenditore per informazioni su come installare il proiettore al soffitto.	
2.	Regolatori dell'inclinazione	Ruotare la leva del regolatore per regolare l'angolazione.	17

Nota:

Per l'installazione, assicurarsi di utilizzare esclusivamente supporti da soffitto UL Listed.

Per installazioni su soffitto, usare i supporti di montaggio approvati e viti M4 con una profondità massima di 12 mm (0,47").

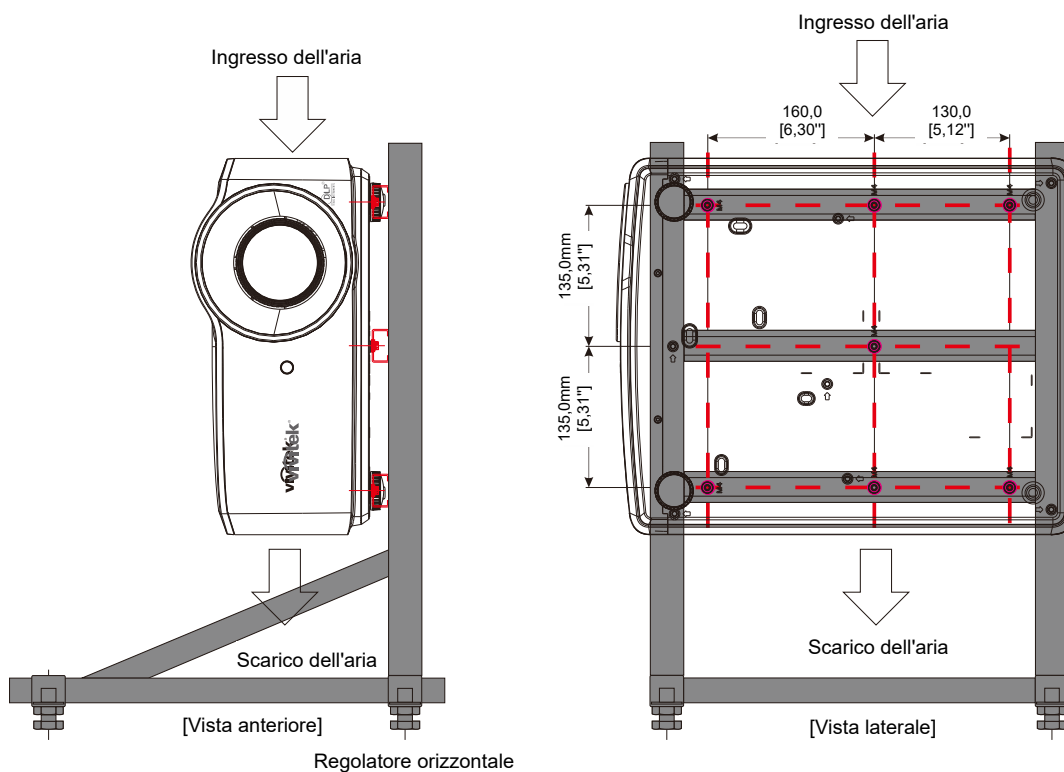
La forma e la resistenza del supporto da soffitto devono essere adeguate. La capacità di carico del supporto da soffitto deve essere superiore al peso dell'apparecchiatura installata e, come precauzione supplementare, deve essere in grado di sostenere tre volte il peso dell'apparecchiatura per un periodo di 60 secondi.

Illustrazioni di riferimento per la base

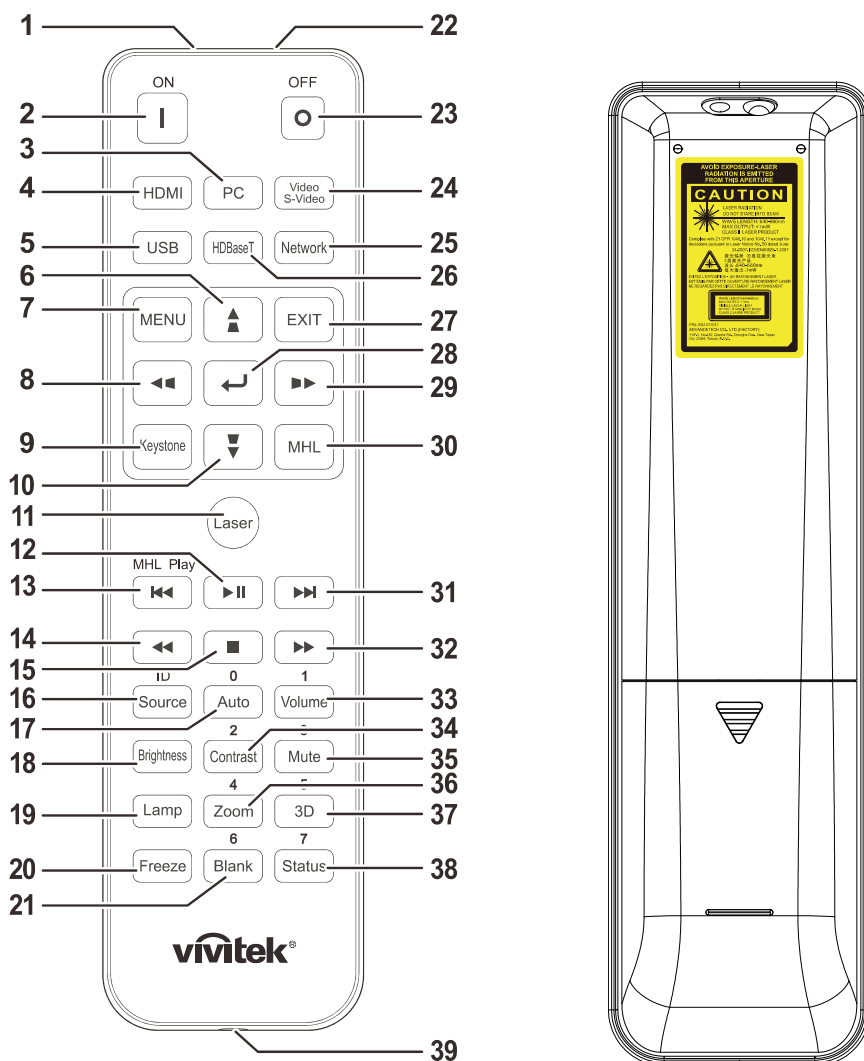
Richiedere l'intervento (a pagamento) di un installatore per la progettazione e la realizzazione di una base personalizzata da utilizzare per la proiezione verticale. Assicurarsi che la progettazione sia conforme alle seguenti condizioni:

- Utilizzare i 7 fori per viti sulla parte posteriore del proiettore per fissarlo alla base.
Dimensione centrale del foro per vite: 290 (passo = 160, 130) × 270 (passo = 135) mm
Diametro del foro per vite sul proiettore: M4 con profondità massima di 12 mm
- Meccanismo di regolazione orizzontale (ad esempio, bulloni e dadi in 4 punti)
- Progettare la base in modo che non si rovesci facilmente.

L'illustrazione che mostra i requisiti dimensionali non corrisponde alla progettazione effettiva della base.



Componenti del telecomando



Importante:

1. Evitare di usare il proiettore con la luce fluorescente accesa. Alcune luci fluorescenti ad alta frequenza possono compromettere il funzionamento del telecomando.
2. Assicursi che non vi siano ostacoli tra il telecomando e il proiettore. In presenza di ostacoli tra il telecomando e il proiettore, il segnale potrebbe essere rimandato da alcune superfici riflettenti quali gli schermi del proiettore.
3. I tasti del proiettore hanno le stesse funzioni dei tasti del telecomando. Il presente manuale d'uso descrive le funzioni in base al telecomando.










Nota:

Conforme agli standard di prestazione FDA per i prodotti laser tranne per le deviazioni ai sensi della normativa Laser Notice No. 50, del 24 giugno 2007



Attenzione:

Comandi, regolazioni o procedure diversi da quelli indicati potrebbero provocare l'esposizione a fonte luminosa laser pericolosa.

ELEMENTO	IDENTIFICAZIONE	DESCRIZIONE	VEDERE PAGINA
1.	Trasmittitore IR	Trasmette i segnali al proiettore.	
2.	Accensione	Accende il proiettore.	13
3.	PC	Visualizza la selezione della sorgente PC.	
4.	HDMI	Visualizza la selezione della sorgente HDMI1/HDMI 2/HDMI 3/MHL (passare).	
5.	USB	NA	
6.		Naviga e cambia le impostazioni nell'OSD. Menu rapido - Per verticale distorsione.	20
7.	MENU	Apri l'OSD.	20
8.		Naviga e cambia le impostazioni nell'OSD. Menu rapido - Per orizzontale distorsione.	20
9.	Distorsione	Apri il menu Corr. distorsione.	
10.		Naviga e cambia le impostazioni nell'OSD. Menu rapido - Per verticale distorsione.	20
11.	Laser	Premere per usare il puntatore a video. NON DIRIGERE IL RAGGIO VERSO GLI OCCHI DELLE PERSONE.	
12.		Riproduce o interrompe video/musica per MHL.	
13.		Inverte con incrementi impostati per MHL.	
14.		Riproduce l'elemento precedente nell'elenco di programmazione per MHL.	
15.		Arresta la riproduzione di video/musica per MHL.	
16.	Origine/Identificativo	Alterna la sorgente d'ingresso. Funzione della combinazione di tasti per impostazioni codice cliente telecomando (Premere il pulsante ID + Numero per 3 secondi).	20
17.	Auto/0	Regolazione automatica di frequenza, fase e posizione. Numero per l'impostazione Remote ID utilizzata.	20
18.	Luminosità	Per visualizzare la barra delle impostazioni del luminosità.	
19.	Lampada	Visualizza le selezioni della sorgente luminosa.	
20.	Freeze	Blocca/sblocca l'immagine a video.	
21.	Nero/6	Per impostare lo schermo vuoto. Numero per l'impostazione Remote ID utilizzata.	
22.	Laser	Usato come puntatore a video. NON DIRIGERE IL RAGGIO VERSO GLI OCCHI DELLE PERSONE.	
23.	Spegnimento	Spegnere il proiettore.	13
24.	Video / S-Video	Visualizza la selezione della sorgente Video.	
25.	Rete	Apri il menu Rete dell'OSD.	
26.	HDBaseT	Visualizzare la selezione della sorgente HDBaseT.	
27.	EXIT	Torna all'ultima pagina dell'OSD.	
28.		Inserire e confermare le impostazioni nell'OSD.	20
29.		Naviga e cambia le impostazioni nell'OSD. Menu rapido - Per orizzontale distorsione.	20

ELEMENTO	IDENTIFICAZIONE	DESCRIZIONE	VEDERE PAGINA
30.	MHL	Abilita la funzione della tecnologia Mobile High-Definition Link per dispositivi smart.	
31.	▶▶	Avanza con incrementi impostati per MHL.	
32.	▶▶	Riproduce l'elemento successivo nell'elenco di programmazione per MHL.	
33.	Volume/1	Per visualizzare la barra delle impostazioni del Volume. Numero per l'impostazione Remote ID utilizzata.	
34.	Contrasto/2	Per visualizzare la barra delle impostazioni del contrasto. Numero per l'impostazione Remote ID utilizzata.	
35.	Muto/3	Disattiva l'altoparlante integrato. Numero per l'impostazione Remote ID utilizzata.	
36.	Zoom/4	Per visualizzare la barra delle impostazioni del contrasto. Numero per l'impostazione Remote ID utilizzata.	18
37.	3D/5	Apri il menu Impostazione 3D dell'OSD. Numero per l'impostazione Remote ID utilizzata.	
38.	Stato/7	Apri il menu di stato OSD (il menu si apre solo quando viene rilevato un dispositivo in ingresso). Numero per l'impostazione Remote ID utilizzata.	
39.	Jack cablato	Collegare il connettore remoto a filo al proiettore.	

Nota:

Impostazioni della combinazione di tasti del telecomando:

ID+0: Ripristino delle impostazioni predefinite del codice cliente telecomando.

ID+1: Impostare il codice cliente telecomando su "1".

~

ID+7: Impostare il codice cliente telecomando su "7".

Il proiettore richiede inoltre l'ID di impostazione per il controllo univoco. Per le impostazioni dell'ID proiettore, vedere pagina 39.

Nota:

*Quando il proiettore è in modalità **MHL**, il tastierino sul proiettore deve avere la stessa definizione del tasto del telecomando.*

*In funzione **MHL**:*

***MENU** per le impostazioni dell'app, **▲ su**, **▼ giù**, **◀ sinistra** e **▶ destra** vengono utilizzati come frecce direzionali, compresi anche **ENTER** ed **EXIT**.*

Controllo del dispositivo smart con il telecomando:

*Quando il proiettore proietta i contenuti dal dispositivo smart compatibile **MHL**, è possibile utilizzare il telecomando per controllare il dispositivo smart.*

*Per accedere alla modalità **MHL** i seguenti tasti sono disponibili per il controllo del dispositivo smart: tasti freccia (**▲ su**, **▼ giù**, **◀ sinistra**, **▶ destra**), **MENU**, **EXIT**, tasti di controllo **MHL**.*

Distanza operativa del telecomando

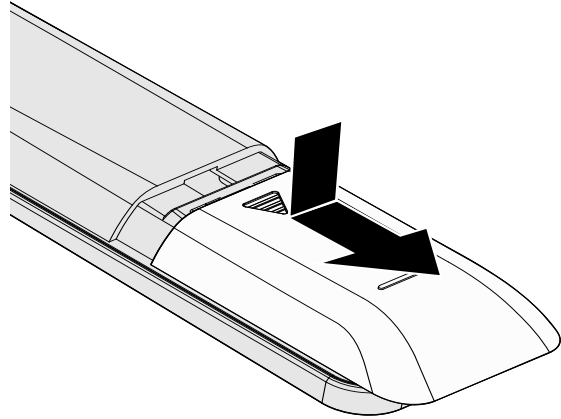
Il telecomando usa la trasmissione a raggi infrarossi per controllare il proiettore. Non è necessario puntare il telecomando direttamente verso il proiettore. A meno di non tenere il telecomando perpendicolare ai fianchi o dietro al proiettore, il telecomando funzionerà bene ad una distanza di circa 7 metri (23 piedi) con un'inclinazione di circa 15 gradi sopra o sotto il proiettore. Avvicinarsi un poco se il proiettore non risponde al telecomando.

Tasti del proiettore e del telecomando

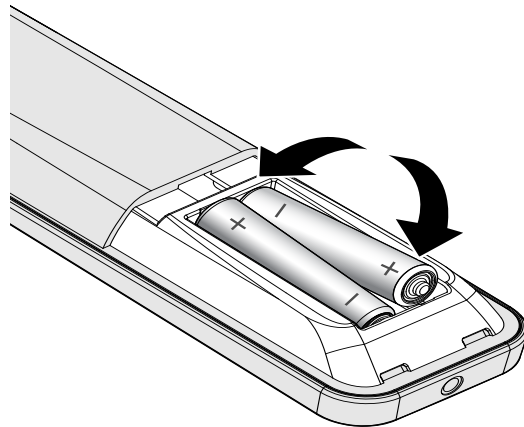
Il proiettore può funzionare usando il telecomando oppure i tasti nella parte superiore del proiettore. Tutte le operazioni possono essere eseguite col telecomando, mentre i tasti del proiettore hanno funzioni limitate.

Inserimento delle batterie del telecomando

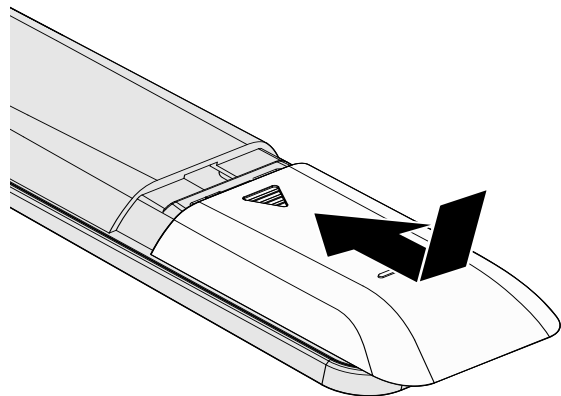
1. Togliere il coperchio del vano batteria facendolo scorrere nella direzione della freccia.



2. Inserire la batteria con il lato positivo rivolto verso l'alto.



3. Riposizionare il coperchio.

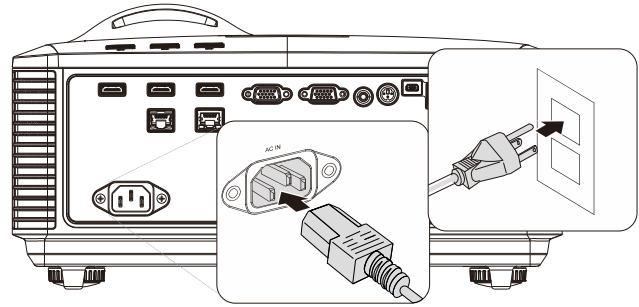


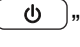

Attenzione:

1. Utilizzare solo batterie AAA (si consigliano batterie alcaline).
2. Smaltire le batterie usate in base alle normative locali.
3. Togliere le batterie quando il proiettore non viene usato per periodi prolungati.
4. **RISCHIO DI ESPLOSIONE SE LA BATTERIA VIENE SOSTITUITA CON UNA DI TIPO NON CORRETTO.**
5. **SMALTIRE LE BATTERIE USATE IN BASE ALLE ISTRUZIONI.**

Avvio e spegnimento del proiettore

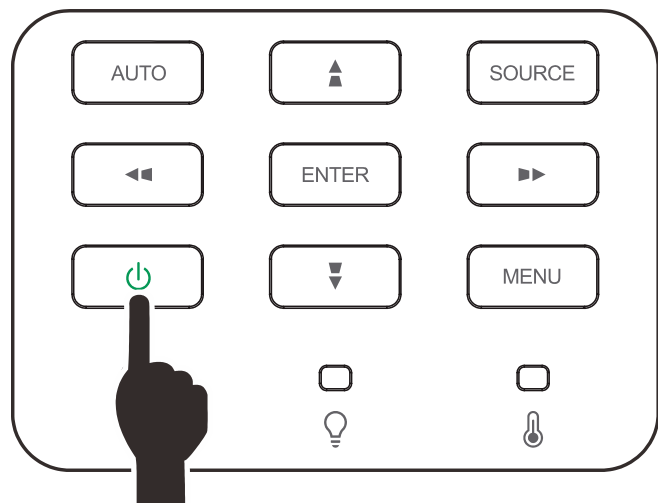
1. Collegare saldamente il cavo di alimentazione ed il cavo del segnale. Se collegato, il LED alimentazione lampeggia da verde a verde intenso.



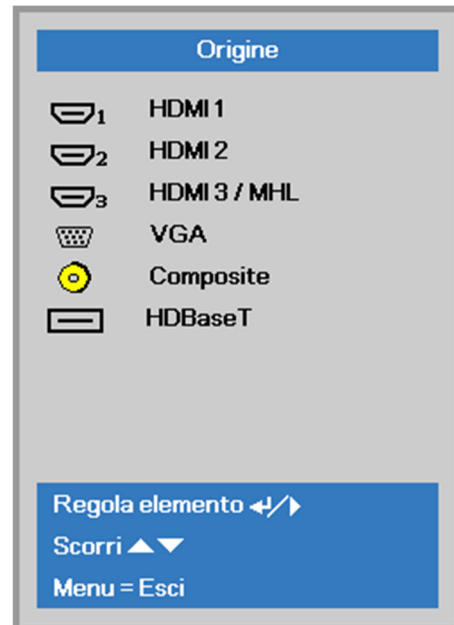
2. Accendere la sorgente luminosa premendo il tasto “” sul proiettore oppure “” sul telecomando. Ora il LED PWR lampeggerà di luce verde.

La schermata di avvio verrà visualizzata in circa 30 secondi. La prima volta che si usa il proiettore, è possibile selezionare la lingua preferita dal menu rapido una volta visualizzata la schermata di avvio. (Vedere [Impostazione della lingua del menu OSD](#) a pag. 21)

Fare riferimento a [Impostazione di una password di accesso \(blocco di sicurezza\)](#) a pagina 15 se il blocco di sicurezza è abilitato.



- 3.** Se è collegato più di un dispositivo di ingresso, premere il tasto **ORIGINE** e utilizzare ▲▼ per scorrere tra i dispositivi.
(Component è supportato tramite l'adattatore RGB-Component.)



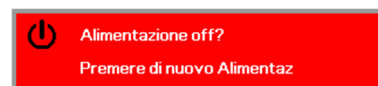
- HDMI 1: Compatibile High Definition Multimedia Interface
- HDMI 2: Compatibile High Definition Multimedia Interface
- HDMI 3 / MHL: Compatibile High-Definition Multimedia Interface e Mobile High-Definition Link
- VGA: RGB analogico
Ingresso YCbCr / YPbPr DVD o ingresso YPbPr HDTV tramite connettore D-sub
- Composite: Video composito tradizionale
- HDBaseT: Supporto per la distribuzione di contenuto video HD e audio digitale e funzione RS232, RJ45 e IR su cavo LAN CAT5e/6 standard.

Nota:

Si consiglia di utilizzare una unità TX HDBaseT (ESTENSORE VIDEO) certificata – Rexton (EVBMN-110L38) per la funzione HDBaseT e non si garantisce la risposta completa in caso di utilizzo di unità TX di altre marche.

Con un singolo cavo CAT5e HDBaseT, il proiettore supporta distanze di collegamento HDBaseT fino a 100 m.

- 4.** Quando appare il messaggio “Alimentazione off? Premere di nuovo Alimentaz”, quindi il tasto **Power**. Il proiettore si spegne.



Attenzione:

Non scollegare il cavo di alimentazione finché il LED POWER smette di lampeggiare, ad indicare che il proiettore si è raffreddato.

Impostazione di una password di accesso (blocco di sicurezza)

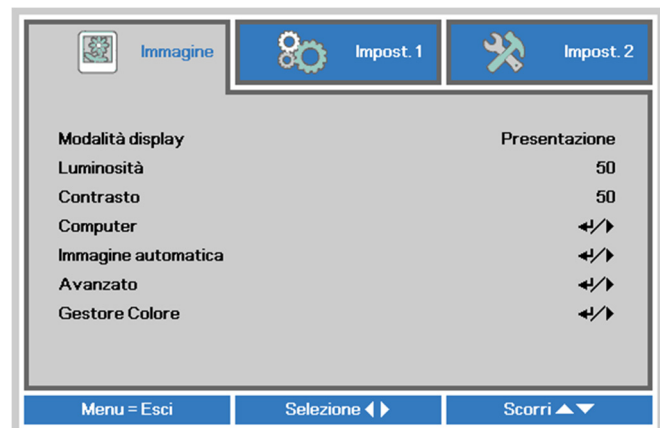
Per impostare un password per impedire l'uso non autorizzato del proiettore è possibile usare i quattro tasti freccia. Quando si attiva la password, questa deve essere inserita dopo l'accensione del proiettore. (Vedere [Spostamento tra gli OSD](#) pag. 20 e [Impostazione della lingua del menu OSD](#) pag. 21 per aiuto sull'uso dei menu OSD).



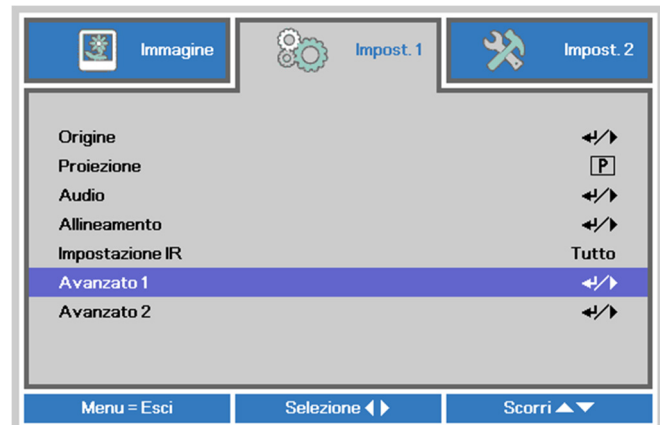
Importante:

Conservare la password in un luogo sicuro. Senza password, non sarà possibile usare il proiettore. Se si perde la password, rivolgersi al proprio rivenditore sulle relative istruzioni per la cancellazione della password.

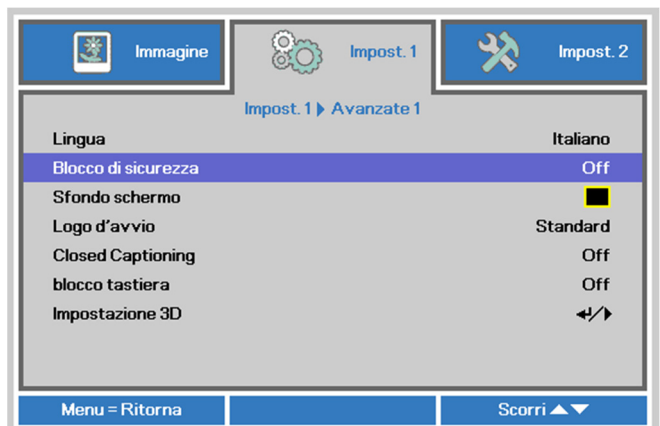
1. Premere il pulsante **MENU** per aprire il menu OSD.



2. Premere il tasto cursore <> per spostarsi al menu **Impost. 1** e premere il tasto cursore <> per selezionare **Avanzato 1**.



3. Premere < (Enter) / > per accedere al menu secondario **Avanzate 1**. Premere il tasto cursore <> per selezionare **Blocco di sicurezza**.

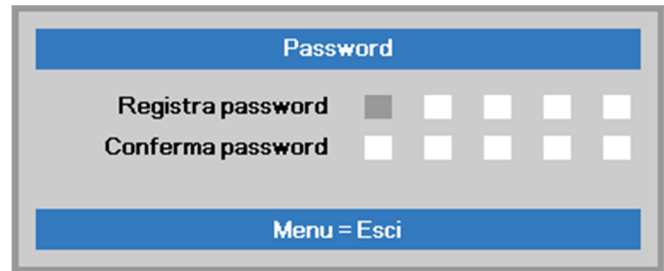


4. Premere il tasto cursore <> per accedere e abilitare o disabilitare la funzione di blocco di sicurezza.

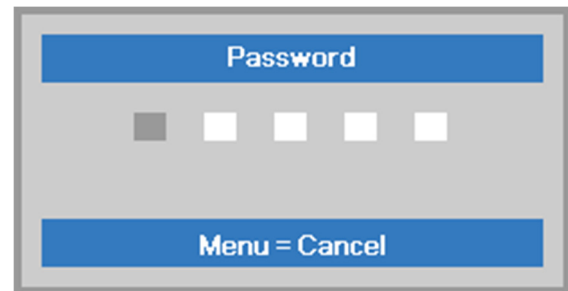
Una finestra di dialogo password apparirà automaticamente.

5. È possibile utilizzare i pulsanti cursore ▲▼◀▶ sul tastierino o sul telecomando per immettere la password. Si può usare la stessa combinazione inclusa la stessa freccia cinque volte, ma non meno di cinque.

Per impostare la password premere i pulsanti cursore in qualsiasi ordine. Premere il pulsante **MENU** per chiudere la finestra.



6. Viene visualizzata la conferma della password alla pressione del pulsante di accensione nel caso in cui sia abilitato il **Blocco di sicurezza**. Inserire la password nell'ordine indicato al punto 5. In caso di dimenticanza della password rivolgersi al centro assistenza. Il centro servizi convaliderà l'utente e aiutare nel ripristino della password.

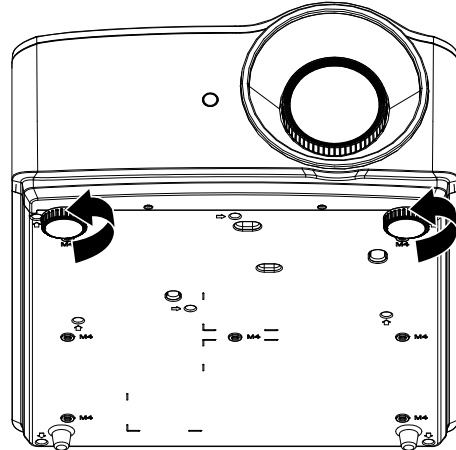


Regolazione del livello del proiettore

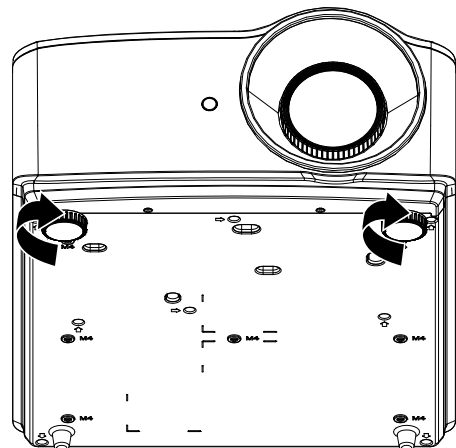
Annotare quanto segue per l'impostazione del proiettore.

- *Il tavolo o il piedistallo del proiettore devono essere in piano e resistenti.*
- *Posizionare il proiettore in modo che sia perpendicolare allo schermo.*
- *Assicurarsi che i cavi siano in una posizione sicura. Si può infatti inciampare su di essi.*

- 1.** Girare in senso antiorario i regolatori per sollevare il proiettore.

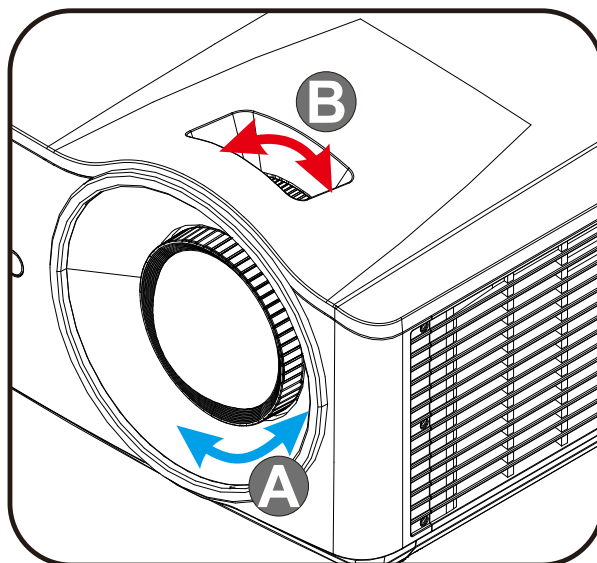


- 2.** Sollevare il proiettore e girare in senso orario i regolatori per abbassare il proiettore.

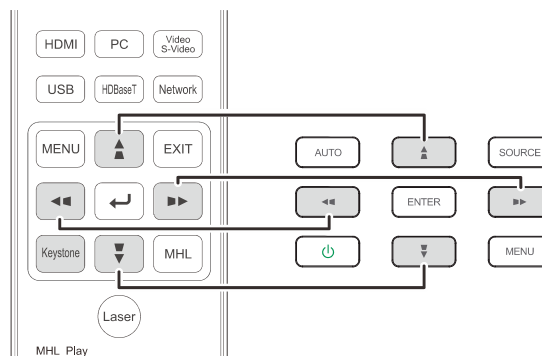


Regolazione dello zoom, messa a fuoco e distorsione

1. Usare il controllo immagine **Image-zoom** (solo sul proiettore) per ridimensionare l'immagine proiettata e le dimensioni dello schermo. **B**
2. Usare il controllo di messa a fuoco **Image-focus** (solo sul proiettore) per rendere più nitida l'immagine proiettata. **A**



3. Premere i tasti / / / (del proiettore o del telecomando) per correggere la distorsione trapezoidale dell'immagine verticale o orizzontale oppure premere il tasto **Keystone** (del telecomando) per selezionare la correzione della distorsione V (verticale) o H (orizzontale).

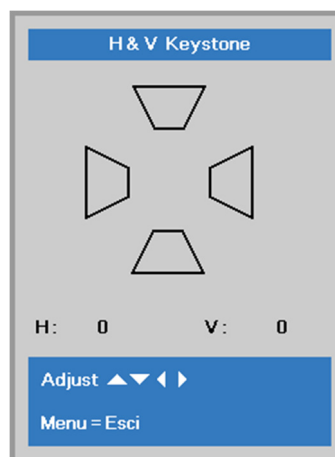


Telecomando e pannello OSD

4. Il comando della distorsione appare sul display.

Premere / per selezionare Correzione verticale dell'immagine.

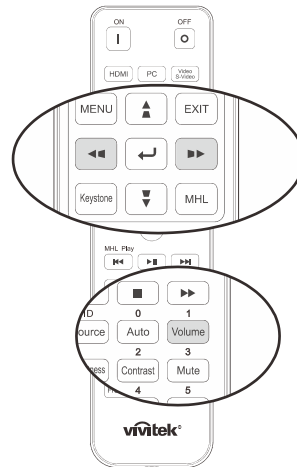
Premere / per selezionare Correzione orizzontale dell'immagine.



Regolazione del volume

1. Premere i tasti **Volume** sul telecomando.

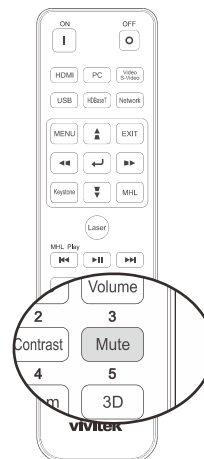
Il comando del volume appare sul display.



2. Premere i tasti ◀ / ▶ sul tastierino per regolare **Volume +/-**.



3. Premere il tasto **MUTE** per disattivare il volume (questa funzione è disponibile solo sul telecomando).



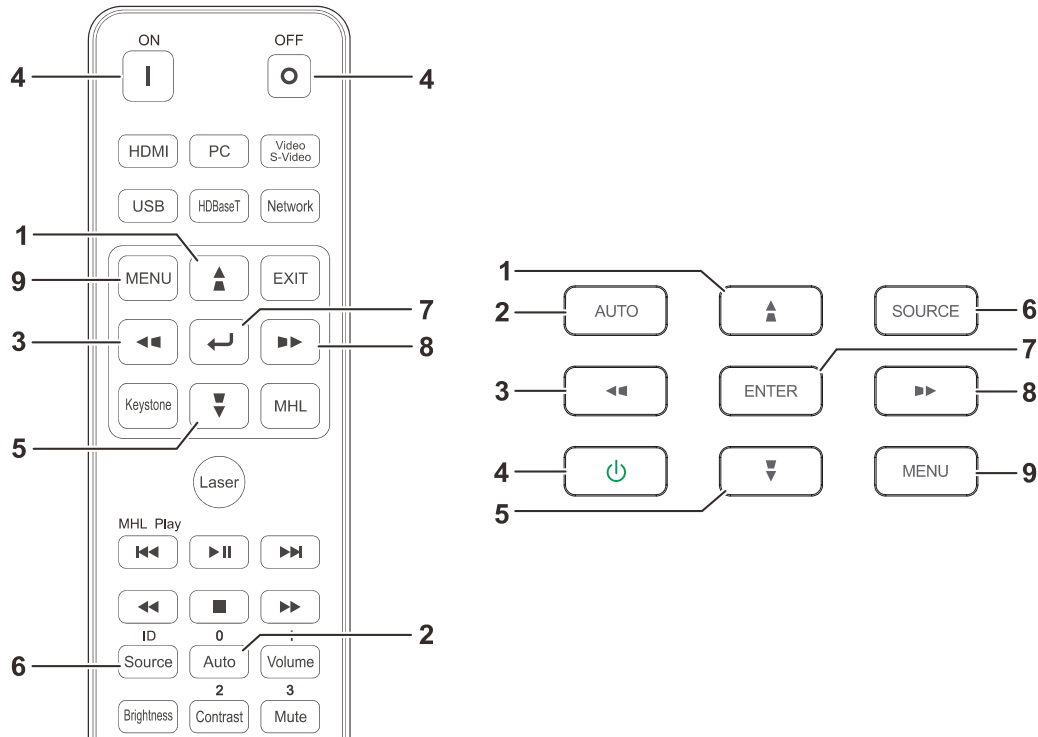
IMPOSTAZIONI DEL MENU OSD

Comandi del menu OSD

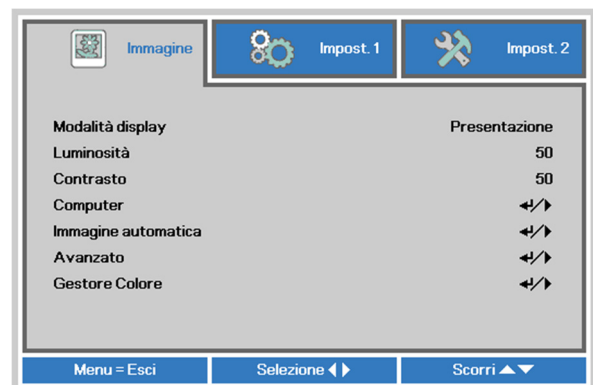
Il proiettore dispone di un OSD che consente di effettuare le regolazioni dell'immagine e modificare varie impostazioni.

Spostamento tra gli OSD

È possibile utilizzare i tasti cursore del telecomando o i tasti del proiettore per spostarsi ed apportare modifiche all'OSD. L'illustrazione seguente mostra i tasti corrispondenti sul proiettore.



1. Per accedere all'OSD, premere il tasto **MENU**.
2. Sono presenti tre menu. Premere i tasti cursore ◀ / ▶ per spostarsi tra i menu.
3. Premere i tasti cursore ▲ / ▼ per spostarsi verso l'alto e il basso in un menu.
4. Premere i tasti cursore ◀ / ▶ per modificare i valori delle impostazioni.
5. Premere il tasto **MENU** per chiudere l'OSD o uscire da un menu secondario. Premere il tasto **Esci** per tornare al menu precedente.



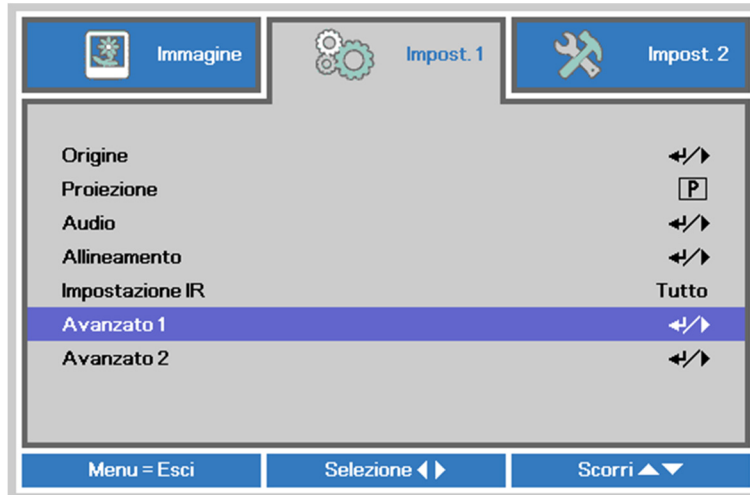
Nota:

In base alla sorgente video, non tutte le voci dell'OSD sono disponibili. Ad esempio gli elementi **Posizione orizzontale/verticale** nel menu **Computer** possono essere modificato solo se si è connessi a un PC. Non è possibile accedere alle voci non disponibili, le quali sono riportate in grigio.

Impostazione della lingua del menu OSD

Impostare la lingua del menu OSD sulla lingua preferita prima di continuare.

1. Premere il tasto **MENU**. Premere il tasto cursore ◀▶ per spostarsi nell'impostazione di base **Impost. 1**. Premere il tasto cursore ▲▼ per spostarsi nel menu **Avanzato 1**.



2. Premere ◀ (Enter) / ▶ per accedere al menu secondario **Avanzate 1**. Premere il tasto cursore ▲▼ finché non viene evidenziato **Lingua**.



3. Utilizzare i pulsanti cursore per selezionare la lingua desiderata.
4. Premere il tasto MENU quattro volte per chiudere l'OSD.

Panoramica del menu OSD

Utilizzare la seguente illustrazione per trovare rapidamente un'impostazione o determinare la gamma di un'impostazione.

Menu principale	Sottomenu	Impostazioni		
Immagine	Modalità display	Presentazione, Luminoso, Gioco, Film, Vivido, TV, sRGB, DICOM SIM, Utente, Utente2		
	Luminosità	0~100		
	Contrasto	0~100		
	Computer	Pos. orizzontale	-5~5 (dipende da Sincronizzazione automatica)	
		Pos. verticale	-5~5 (dipende da Sincronizzazione automatica)	
		Frequenza	0~31	
		Monitoraggio	-5~5	
		Sinc. Autom.	Attiva, Disattiva	
	Immagine automatica			
	Avanzato	Colore Brillante	0~10	
		Nitidezza	0~31	
		Gamma	1,8, 2,0, 2,2, 2,4, B/N, Lineare	
		Temperatura Colore	Caldo, Normale, Freddo	
		Video AGC	Disattiva, Attiva	
		Saturazione Colore	0~100	
		Tinta Colore	0~100	
		Bilanciamento del bianco	Guadagno R	0~200
			Guadagno G	0~200
			Guadagno B	0~200
			Offset R	-100~100
			Offset G	-100~100
		Gestore Colore	Rosso	Tonalità, Saturazione, Guadagno 0~100
	Verde		Tonalità, Saturazione, Guadagno 0~100	
	Blu		Tonalità, Saturazione, Guadagno 0~100	
	Ciano		Tonalità, Saturazione, Guadagno 0~100	
	Magenta		Tonalità, Saturazione, Guadagno 0~100	
	Giallo		Tonalità, Saturazione, Guadagno 0~100	
Bianco	Rosso, Verde, Blu 0~100			

Menu principale	Sottomenu	Impostazioni		
Impostazioni 1	Origine	Origine Selezione sorgente di ingresso di riferimento (IR/tastiera)		
	Proiezione	Normale, Reale, Soffitto, Reale+Soffitto		
	Audio	Volume	0~10	
		Muto	Disattiva, Attiva	
		MIC	Disattiva, Attiva	
		Volume MIC	0~10	
	Allineamento	Rapp. aspetto	Riempi, 4:3, 16:9, Letter Box, Nativo, 2,35:1	
		Zoom digitale	-10~10	
		Distorsione	H: -15 ~ +15 V: -15 ~ +15	
		4 angoli	In alto a sinistra, In alto a destra, In basso a destra, In basso a sinistra	
	Impostazione IR	Tutto, IR anteriore, IR posteriore		
	Avanzato 1	Lingua	English, Français, Deutsch, Español, Português, 简体中文, 繁體中文, Italiano, Norsk, Svenska, Nederlands, Русский, Polski, Suomi, Ελληνικά, 한국어, Magyar, Čeština, العربية, Türkçe, Việt, 日本語, עברית, فارسی, Dansk, Fran. Can.	
		Blocco di sicurezza	Disattiva, Attiva	
		Sfondo schermo	Nero, Rosso, Verde, Blu, Bianco	
		Logo Splash	Std., Nero, Blu	
		Closed Captioning	Disattiva, Attiva	
		blocco tastiera	Disattiva, Attiva	
		Impostazione 3D	3D	Disattiva, DLP-Link, IR
			Sincronizzazione inversa 3D	Disattiva, Attiva
			Formato 3D	Frame Sequential, Top/Bottom, Side-By-Side, Frame Packing (solo sorgente 3D Frame Packing HDMI)
		Avanzato 2	Test formato	Nessuno, Gradazioni RGB, Barre dei colori, Barre di punto, Scacchiera, Griglia, Linee orizzontali, Linee verticali, Linee diagonali, Gradazione orizzontale, Gradazione verticale, Bianco, Rosso, Verde, Blu, Nero
	Sposta. O.Immagine		-50~50	
	Sposta. V.Immagine		-50~50	

Menu principale	Sottomenu	Impostazioni		
Impostazioni 2	Origine auto.	Disattiva, Attiva		
	Spegn. assenza segn.	0~180		
	Accensione auto	Disattiva, Attiva		
	Modalità luce	Normale, Eco, Attenuazione, Attenuazione estrema, Luce personalizzata, Luminosità costante		
	Riprist. tutte imp.			
	Stato	Sorg. ingresso		
		Informazioni		
		Ore luce		
		Versione software		
		Remote ID		
		Numero di serie		
	Avanzato 1	Posizione menu	Sinistra, Destra, Centro, Basso, Alto	
		Trasparenza OSD	0%, 25%, 50%, 75%, 100%	
		Modalità bassa energia	Attiva, Riattivazione LAN, Attivazione tramite HDBaseT	
		Velocità ventola	Normale, Alto	
		Info luce	Normale, Eco, Attenuazione, Attenuazione estrema, Luce personalizzata, Luminosità costante	
		ID Proiettore	0~98	
		Remote ID	Impostazione predefinita, 1, 2, 3, 4, 5, 6, 7	
		Rete	Stato rete	Connetti, Disconnetti
			DHCP	Attiva, Disattiva
			Indirizzo IP	0~255, 0~255, 0~255. 0~255
			Subnet mask	0~255, 0~255, 0~255. 0~255
			Gateway	0~255, 0~255, 0~255. 0~255
			DNS	0~255, 0~255, 0~255. 0~255
		Applica	Ok / Annulla	
	Impostazione HDBaseT	Disattiva, Attiva		
Avanzato 2	Timer sospensione (minuti)	0~600		
	Filtro origine	HDMI1	Disabilita, Abilita	
		HDMI2	Disabilita, Abilita	
		HDMI3/MHL	Disabilita, Abilita	
		VGA	Disabilita, Abilita	
		Video composito	Disabilita, Abilita	
		HDBaseT	Disabilita, Abilita	
	Impostazioni filtro aria	Ore filtro aria		
Promemoria orario		Disattivo, 300 ore, 500 ore, 1000 ore, 1500 ore, 2000 ore		
	Ripristino timer			
	Luce personalizzata	25~100		

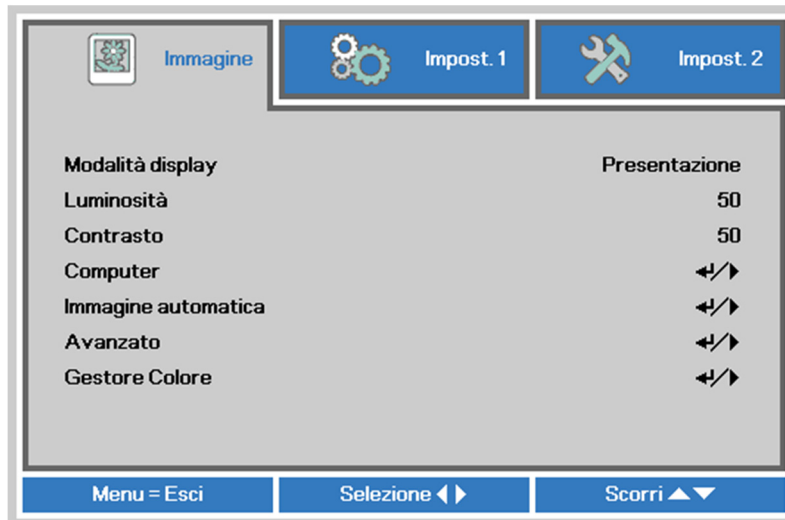
Menu Immagine



Attenzione!

Tutti i parametri della modalità di visualizzazione saranno salvati nella modalità utente quando vengono cambiati.

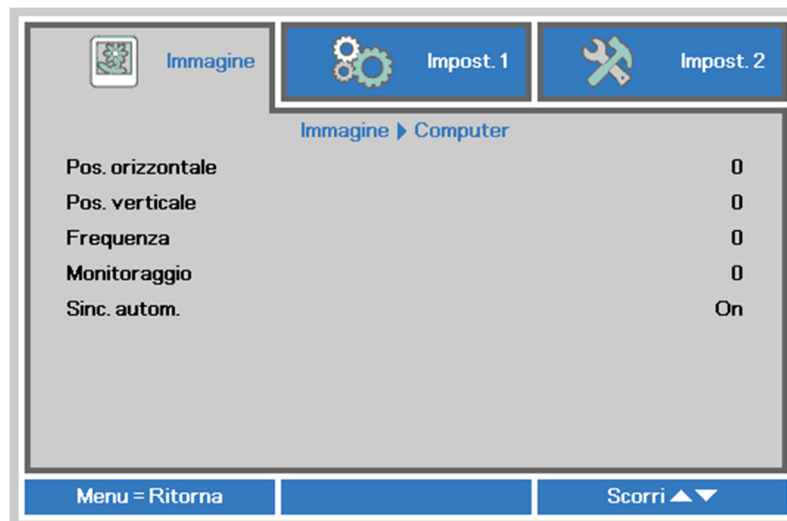
Premere il pulsante **MENU** per aprire il menu **OSD**. Utilizzare i pulsanti cursore ◀▶ per selezionare il **Menu Immagine**. Utilizzare i pulsanti cursore ▲▼ per spostarsi su e giù nel menu **Immagine**. Premere ◀▶ per accedere e modificare i valori per le impostazioni.



ELEMENTO	DESCRIZIONE
Modalità display	Premere il tasto cursore ◀▶ per accedere e impostare Modalità display.
Luminosità	Premere il tasto cursore ◀▶ per accedere e regolare la luminosità del display.
Contrasto	Premere il tasto cursore ◀▶ per accedere e regolare il contrasto del display.
Computer	Premere ◀ (Enter) / ▶ per accedere al menu Computer. Vedere Menu Computer a pagina 26.
Immagine automatica	Premere ◀ (Enter) / ▶ per regolare automaticamente fase, tracking, dimensioni e posizione.
Avanzato	Premere ◀ (Enter) / ▶ per aprire il menu Avanzato. Vedere Funzione Avanzato a pag. 27.
Gestore Colore	Premere ◀ (Enter) / ▶ per accedere al menu Gestore Colore. Vedere pagina 29 per ulteriori informazioni su Gestore Colore .

Menu Computer

Premere il tasto **MENU** per aprire il menu **OSD**. Premere i tasti cursore ◀▶ per portarsi al menu **Immagine**. Premere ▲▼ per spostarsi al menu **Computer**, quindi premere **Enter** o ▶. Premere ▲▼ per spostarsi verso l'alto o il basso nel menu **Computer**.



ELEMENTO	DESCRIZIONE
Pos. orizzontale	Premere il tasto cursore ◀▶ per accedere e regolare la posizione del display a sinistra o a destra.
Pos. verticale	Premere il tasto cursore ◀▶ per accedere e regolare la posizione del display in alto o in basso.
Frequenza	Premere il tasto cursore ◀▶ per accedere e regolare il clock di campionamento A/D.
Monitoraggio	Premere il tasto cursore ◀▶ per accedere e regolare il dot di campionamento A/D.
Sinc. autom.	Premere il tasto cursore ◀▶ per accedere e regolare la posizione di sincronizzazione automatica su attivata o disattivata.

Funzione Avanzato

Premere il tasto **MENU** per aprire il menu **OSD**. Premere i tasti cursore ◀▶ per portarsi al menu **Immagine**. Premere ▲▼ per spostarsi al menu **Avanzato**, quindi premere **Enter** o ▶. Premere ▲▼ per spostarsi verso l'alto o il basso nel menu **Avanzato**.



ELEMENTO	DESCRIZIONE
Colore Brillante	Premere il tasto cursore ◀▶ per accedere e regolare il valore Colore Brillante.
Nitidezza	Premere il tasto cursore ◀▶ per accedere e regolare la nitidezza del display.
Gamma	Premere il tasto cursore ◀▶ per accedere e regolare la correzione gamma del display.
Temperatura Colore	Premere il tasto cursore ◀▶ per accedere e regolare la temperatura colore.
Video AGC	Premere i tasti ◀▶ per accedere e attivare o disattivare il controllo guadagno automatico per sorgente video.
Saturazione Colore	Premere il tasto cursore ◀▶ per accedere e regolare la saturazione video.
Tinta Colore	Premere il tasto cursore ◀▶ per accedere e regolare la tonalità/tinta colore.
Bilanciamento del bianco	Premere il tasto ◀ (Enter) / ▶ per accedere al sottomenu Bilanciamento del bianco . Vedere Bilanciamento del bianco a pagina 28

Bilanciamento del bianco

Premere il tasto **ENTER** per accedere al sottomenu **Bilanciamento del bianco**.



ELEMENTO	DESCRIZIONE
Guadagno R	Premere i tasti ◀▶ per regolare il guadagno del rosso.
Guadagno G	Premere i tasti ◀▶ per regolare il guadagno del verde.
Guadagno B	Premere i tasti ◀▶ per regolare il guadagno del blu.
Offset R	Premere i tasti ◀▶ per regolare l'offset del rosso.
Offset G	Premere i tasti ◀▶ per regolare l'offset del verde.
Offset B	Premere i tasti ◀▶ per regolare l'offset del blu.

Gestore Colore

Premere il tasto **Menu** per aprire il menu **OSD**. Premere i tasti cursore ◀▶ per portarsi al menu **Immagine**. Premere ▼▲ per spostarsi al menu **Gestore Colore** e premere **Enter** o ▶. Premere i tasti cursore ▼▲ per spostarsi verso l'alto o il basso nel menu **Gestore colore**.



ELEMENTO	DESCRIZIONE
Rosso	Selezionare per entrare in Gestore Colore \ Rosso. Utilizzare i pulsanti ◀▶ per regolare Tonalità, Saturazione e Guadagno.
Verde	Selezionare per entrare in Gestore Colore \ Verde. Utilizzare i pulsanti ◀▶ per regolare Tonalità, Saturazione e Guadagno.
Blu	Selezionare per entrare in Gestore Colore \ Blu. Utilizzare i pulsanti ◀▶ per regolare Tonalità, Saturazione e Guadagno.
Ciano	Selezionare per entrare in Gestore Colore \ Ciano. Utilizzare i pulsanti ◀▶ per regolare Tonalità, Saturazione e Guadagno.
Magenta	Selezionare per entrare in Gestore Colore \ Magenta. Utilizzare i pulsanti ◀▶ per regolare Tonalità, Saturazione e Guadagno.
Giallo	Selezionare per entrare in Gestore Colore \ Giallo. Utilizzare i pulsanti ◀▶ per regolare Tonalità, Saturazione e Guadagno.
Bianco	Selezionare per entrare in Gestore Colore \ Bianco. Utilizzare i pulsanti ◀▶ per regolare Rosso, Verde e Blu.

Menu Impostazioni 1

Premere il tasto **MENU** per aprire il menu **OSD**. Premere il tasto cursore ◀▶ per spostarsi nel menu **Impost. 1**. Premere il tasto cursore ▲▼ per sostarsi verso l'alto e il basso nel menu **Impost. 1**. Premere ◀▶ per accedere e modificare i valori per le impostazioni.



ELEMENTO	DESCRIZIONE
Origine	Premere il cursore ◀▶ per accedere al menu Origine. Fare riferimento alla sorgente di ingresso, selezionarla (IR/Tastierino).
Proiezione	Premere il tasto cursore ◀▶ per accedere e scegliere tra quattro metodi di proiezione.
Audio	Premere il tasto ◀ (Enter) / ▶ per accedere al menu Audio. Vedere Audio a pagina 31.
Allineamento	Premere ◀ (Enter) / ▶ per accedere al menu Avanzato 1. Vedere Allineamento a pagina 32.
Impostazione IR	Premere i tasti cursore ◀▶ per accedere e selezionare un'altra opzione di Impostazione IR.
Avanzato 1	Premere ◀ (Enter) / ▶ per accedere al menu Avanzato 1. Vedere Funzione Avanzato 1 a pagina 34.
Avanzato 2	Premere ◀ (Enter) / ▶ per accedere al menu Avanzato 2. Vedere Funzione Avanzato 2 a pagina 36.

Audio

Premere il tasto **Menu** per aprire il **menu OSD**. Premere i tasti cursore ◀▶ per portarsi al menu **Impost 1**. Premere i tasti cursore ▼▲ per portarsi al menu **Audio** e poi premere il tasto **Enter** o ▶. Premere i tasti cursore ▼▲ per sostarsi verso l'alto o il basso nel menu **Audio**.



ELEMENTO	DESCRIZIONE
Volume	Premere i tasti ◀▶ per accedere e regolare il volume audio.
Muto	Premere i tasti ◀▶ per accedere e attivare o disattivare gli altoparlanti.
MICROFONO	Premere il tasto cursore ◀▶ per accedere e per attivare o disattivare il microfono.
Volume microfono	Premere il tasto cursore ◀▶ per accedere e regolare il volume del microfono.

Allineamento

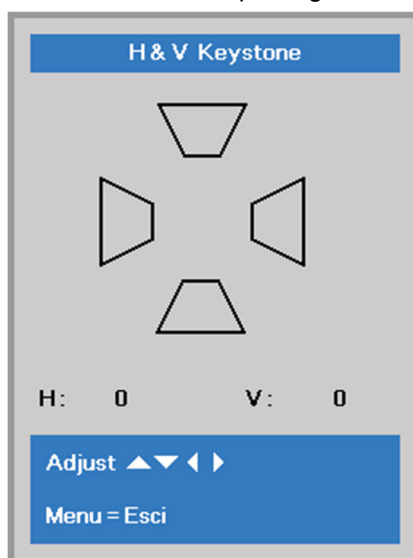
Premere il tasto **Menu** per aprire il **menu OSD**. Premere i tasti cursore ◀▶ per portarsi al menu **Impostazioni 1**. Premere ▼▲ per spostarsi al menu **Allineamento**, quindi premere **Enter** o ▶. Premere ▼▲ per spostarsi verso l'alto o il basso nel menu **Allineamento**.



ELEMENTO	DESCRIZIONE
Rapp. aspetto	Premere il tasto cursore ◀▶ per accedere e regolare le proporzioni video.
Zoom digitale	Premere il tasto cursore ◀▶ per accedere e regolare il menu Zoom digitale.
Distorsione	Premere ◀ (Enter) / ▶ per accedere al menu keystone. Vedere Distorsione a pagina 32.
4 angoli	Premere ◀ (Enter) / ▶ per accedere al menu secondario 4 angoli. Vedere 4 angoli a pagina 33. Nota: Senza supporto con modalità 3D attivata.

Distorsione

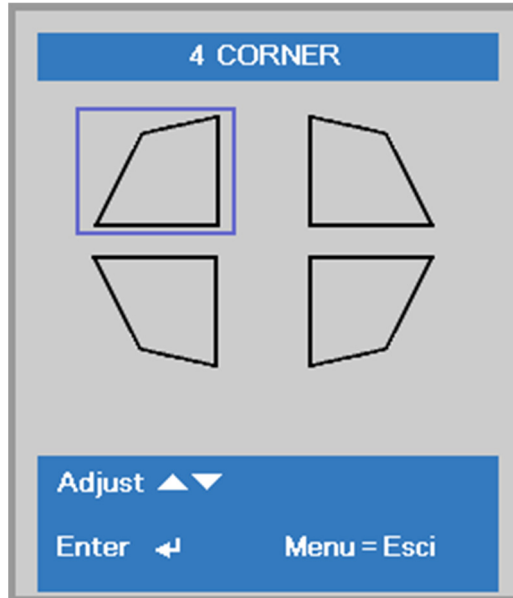
Premere il tasto **Menu** per aprire il **menu OSD**. Premere i tasti cursore ◀▶ per portarsi al menu **Impostazioni 1**. Premere i tasti cursore ▼▲ per portarsi al menu **Allineamento** e poi premere il tasto **Enter** o ▶. Premere ▼▲ per spostarsi al menu **Distorsione**, quindi premere **Enter** o ▶. Premere ▼▲ per regolare i valori verticali da -30 a 30. Premere ◀▶ per regolare i valori orizzontali da -30 a 30.



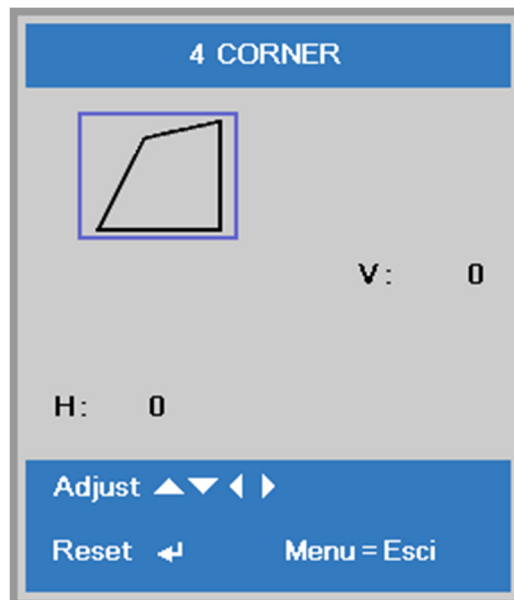
4 angoli

Premere il tasto **Menu** per aprire il **menu OSD**. Premere i tasti cursore ◀▶ per portarsi al menu **Impostazioni 1**. Premere ▼▲ per spostarsi al menu **Allineamento**, quindi premere **Enter** o ▶. Premere ▼▲ per spostarsi al menu **4 angoli**, quindi premere **Enter** o ▶.

1. Premere i tasti cursore ▲ / ▼ per selezionare un angolo e premere **ENTER**.

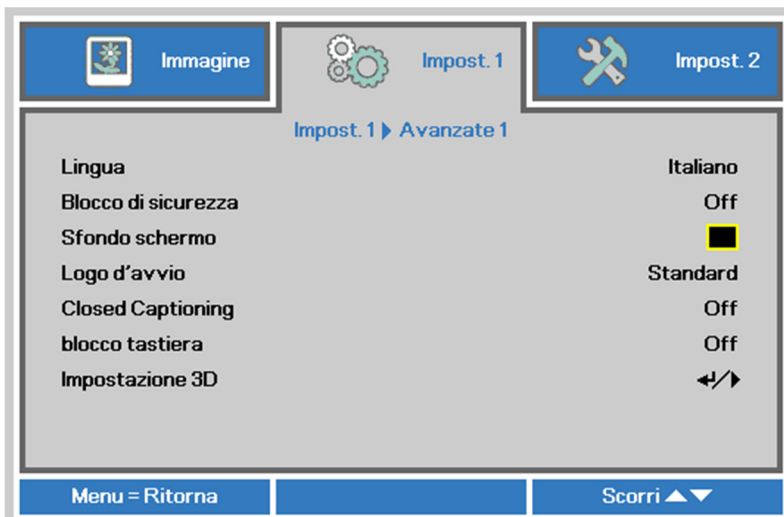


2. Premere i tasti cursore ▲ / ▼ per la regolazione verticale e i tasti cursore ◀ / ▶ per la regolazione orizzontale.
3. Premere **MENU** per salvare le impostazioni ed uscire.



Funzione Avanzato 1

Premere il tasto **Menu** per aprire il menu **OSD**. Premere i tasti cursore ◀▶ per portarsi al menu **Impost. 1**. Premere i tasti cursore ▲▼ per portarsi al menu **Avanzate 1** e poi premere il tasto **Enter** o ▶. Premere i tasti cursore ▲▼ per sostarsi verso l'alto o il basso nel menu **Avanzate 1**. Premere ◀▶ per accedere e modificare i valori dell'impostazione.

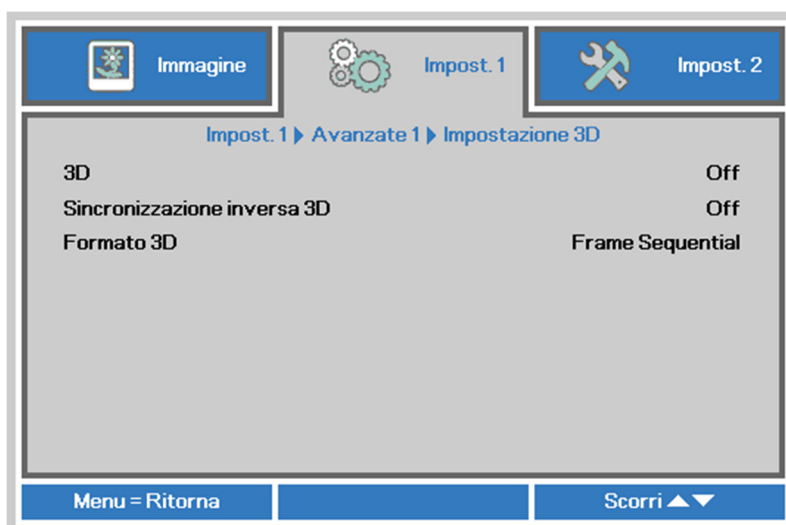


ELEMENTO	DESCRIZIONE
Lingua	Premere i tasti cursore ◀▶ per accedere e selezionare un altro menu di localizzazione.
Blocco di sicurezza	Premere il tasto cursore ◀▶ per accedere e abilitare o disabilitare la funzione di blocco di sicurezza.
Sfondo schermo	Premere il tasto cursore ◀▶ per accedere e selezionare un altro colore per lo sfondo dello schermo.
Logo d'avvio	Premere il tasto cursore ◀▶ per accedere e attivare o disattivare Logo d'avvio.
Closed Captioning	Premere i tasto cursore ◀▶ per accedere e attivare o disattivare Closed Captioning.
blocco tastiera	Premere il tasto cursore ◀▶ per accedere e attivare o disattivare i tasti che possono funzionare sul tastierino. Nota: tenere premuto il tasto cursore ▼ della tastiera per 5 secondi per sbloccare la tastiera
Impostazione 3D	Premere il tasto ◀ (Enter) / ▶ per accedere al menu 3D. Vedere pagina 35 per ulteriori informazioni su Impostazione 3D .

Nota:

Per godere della funzione 3D, abilitare prima la riproduzione dei film nell'impostazione 3D del dispositivo DVD sotto il menu Disco 3D.

Impostazione 3D



ELEMENTO	DESCRIZIONE
3D	Premere il tasto cursore ◀▶ per accedere e selezionare una differente modalità 3D.
Sincronizzazione inversa 3D	Premere il tasto cursore ◀▶ per accedere e abilitare o disabilitare la Sincronizzazione inversa 3D.
Formato 3D	Premere il tasto cursore ◀▶ per accedere e selezionare un diverso Formato 3D.

Nota:

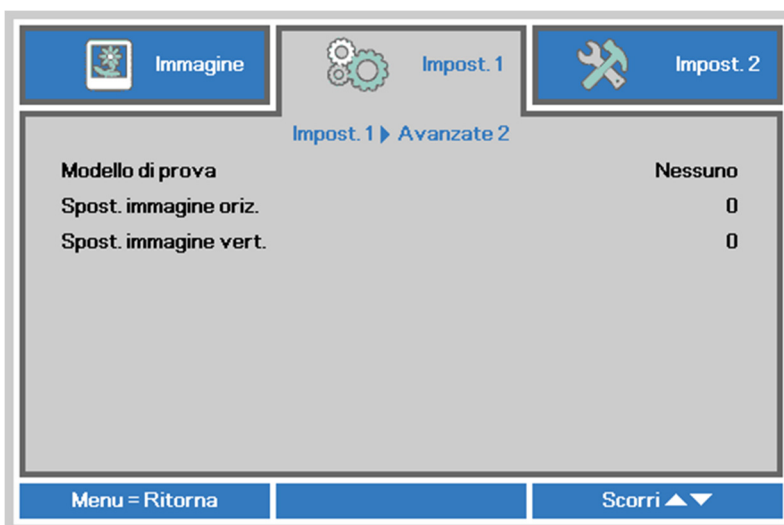
1. La voce di menu OSD 3D è di colore grigio se non c'è alcuna origine 3D appropriata. Questa è l'impostazione predefinita.
2. Quando il proiettore è collegato ad una origine 3D appropriata, la voce di menu OSD 3D è abilitata per la selezione.
3. Usare occhiali 3D per visualizzare le immagini 3D.
4. Sono necessari contenuti 3D di un DVD 3D o di un file multimediale 3D.
5. È necessario abilitare l'origine 3D (alcuni contenuti 3D di DVD possono avere una funzione d'attivazione-disattivazione 3D).
6. Sono necessari occhiali DLP Link 3D o occhiali IR 3D. Con gli occhiali IR 3D, è necessario installare un driver sul PC e collegare un emettitore USB.
7. La modalità 3D del menu OSD deve corrispondere al tipo di occhiali (DLP link o IR 3D).
8. Accendere gli occhiali. Di norma gli occhiali hanno un interruttore d'accensione-spegnimento. Ciascun tipo di occhiali ha le sue istruzioni di configurazione. Seguire le istruzioni di configurazione fornite in dotazione agli occhiali per completare il processo d'installazione.
9. 3D passivo non supportato tramite ingresso/uscita sincronizzazione 3D.

Nota:

Poiché i diversi tipi di occhiali (link DLP o IR con otturatore) hanno le proprie istruzioni per l'impostazione, seguire la guida per completare la procedura d'installazione.

Funzione Avanzato 2

Premere il tasto **Menu** per aprire il menu **OSD**. Premere i tasti cursore ◀▶ per portarsi al menu **Impost. 1**. Premere i tasti cursore ▲▼ per portarsi al menu **Avanzate 2** e poi premere il tasto **Enter** o ▶. Premere i tasti cursore ▲▼ per sostarsi verso l'alto o il basso nel menu **Avanzate 2**. Premere ◀▶ per accedere e modificare i valori dell'impostazione.



ELEMENTO	DESCRIZIONE
Modello di prova	Premere il tasto cursore ◀▶ per accedere e selezionare un test formato interno.
Spost. immagine orizz.	Premere il tasto cursore ◀▶ per accedere e impostare Sposta. O.Immagine.
Spost. immagine vert.	Premere il tasto cursore ◀▶ per accedere e impostare Sposta. V.Immagine.

Menu Impostazioni 2

Premere il tasto **MENU** per aprire il menu **OSD**. Premere il tasto cursore ◀▶ per spostarsi nel menu **Impost. 2**. Premere il tasto cursore ▲▼ per sostarsi verso l'alto e il basso nel menu **Impost. 2**.



ELEMENTO	DESCRIZIONE
Origine auto.	Premere il tasto cursore ◀▶ per accedere e abilitare o disabilitare la funzione di origine automatica.
Spagn. assenza segn. (min)	Premere il tasto cursore ◀▶ per accedere e impostare lo spegnimento automatico della sorgente luminosa in assenza di segnale.
Accensione auto	Premere il tasto cursore ◀▶ per accedere e abilitare o disabilitare l'accensione automatica quando è fornita l'alimentazione.
Modalità luce	Premere il tasto cursore ◀▶ per accedere e selezionare la modalità luce per luminosità superiore o inferiore per allungare la vita utile della sorgente luminosa.
Ripristina tutto	Premere ◀ (Enter) / ▶ per ripristinare tutte le impostazioni predefinite.
Stato	Premere ◀ (Enter) / ▶ per accedere al menu Stato. Vedere pagina 38 per ulteriori informazioni su Stato .
Avanzato 1	Premere ◀ (Enter) / ▶ per accedere al menu Avanzato 1. Vedere Funzione Avanzato 1 a pagina 39.
Avanzato 2	Premere ◀ (Enter) / ▶ per accedere al menu Avanzato 2. Vedere Funzione Avanzato 2 a pagina 52.
Luce personalizzata	In modalità Luce personalizzata, premere il tasto cursore ◀▶ per accedere e regolare la luminosità dei proiettori. Nota: Quando si imposta Modalità luce su Luce personalizzata, l'opzione Luce personalizzata è su Abilita.

Nota :

Attenuazione estrema: Risparmio della sorgente luminosa del 50% tramite schermata vuota (premere il tasto BLANK)

Stato

Premere il tasto cursore ▲▼ per sostarsi verso l'alto e il basso nel menu **Impost. 2**. Selezionare il menu **Stato** e premere **Enter** o ► per accedere.



ELEMENTO	DESCRIZIONE
Sorg. ingresso	Visualizza la sorgente attivata.
Informazioni	Visualizza le informazione di risoluzione/video per la sorgente RGB e lo standard di colore per la sorgente video.
Ore luce	Informazioni durata luce visualizzate.
Versione software	Visualizzazione della versione software del sistema.
ID telecomando	Mostra l'ID del telecomando
Numero di serie	Mostra il numero di serie del prodotto.

Funzione Avanzato 1

Premere il tasto **Menu** per aprire il menu **OSD**. Premere i tasti cursore ◀▶ per portarsi al menu **Impost. 2**. Premere i tasti cursore ▲▼ per portarsi al menu **Avanzate 1** e poi premere il tasto **Enter** o ▶. Premere i tasti cursore ▲▼ per sostarsi verso l'alto o il basso nel menu **Avanzate 1**. Premere ◀▶ per accedere e modificare i valori dell'impostazione.



ELEMENTO	DESCRIZIONE
Posizione menu	Premere il tasto cursore ◀▶ per accedere e selezionare una differente posizione OSD.
Trasparenza OSD	Premere il tasto cursore ◀▶ per accedere e selezionare il livello di trasparenza dello sfondo OSD.
Modalità bassa energia	Premere il tasto cursore ◀▶ per accedere e portare Modalità bassa energia su Attiva o Riattivazione LAN.
Velocità ventola	Premere il tasto cursore ◀▶ per accedere e passare tra le velocità ventola Normale e Alta. Nota: Si raccomanda di selezionare l'alta velocità in aree soggette ad alte temperature, alta percentuale d'umidità, o che si trovano ad altitudini elevate (superiore a 1500 m/4921 ft).
Info luce	Premere ◀ (Enter) / ▶ per accedere al menu Info luce per visualizzare le ore di luce per ogni Modalità luce.
ID Proiettore	Premere il tasto cursore ◀▶ per accedere e regolare un ID proiettore a due cifre, da 00 a 98.
ID telecomando	Premere il tasto cursore ◀▶ per selezionare ID telecomando per adattare le impostazioni attuali di ID telecomando.
Rete	Premere ◀ (Enter) / ▶ per accedere al menu Rete. Vedere pagina 41 per ulteriori informazioni su Rete .
Impostazione HDBaseT	Premere il tasto cursore ◀▶ per accedere e attivare o disattivare Impostazione HDBaseT.

Nota:

Per "Riattivazione LAN", RJ45 supporta la riattivazione in questa modalità, ma non scalare.

Nota:

1. Il telecomando con codice cliente predefinito sarà disponibile per qualsiasi ID telecomando sull'OSD.
2. Il tasto di stato sarà disponibile per ciascuna impostazione ID telecomando sull'OSD.
3. Se si dimentica l'impostazione ID telecomando corrente, premere il tasto di stato per richiamare le INFORMAZIONI OSD e controllare le impostazioni ID telecomando correnti e regolare l'ID sul telecomando per adattarsi alle impostazioni dell'OSD.
4. Dopo aver regolato l'ID telecomando dall'OSD, soltanto se si chiude il Menu OSD il nuovo ID verrà attivato e memorizzato.
5. Il valore "Predefinito" è ID 0 sul telecomando.

Nota:

1. Abilitare la funzione **controllo HDBaseT** per utilizzare l'unità TX HDBaseT. (Rimuovere la funzione di controllo RS232 e RJ45/LAN dal proiettore all'unità TX HDBaseT.) Vedere la tabella della funzione di controllo HDBaseT.
2. Quando si abilita HDBaseT, **Modalità bassa energia** viene impostato **Accendi tramite HDBaseT**.
3. **Controllo HDBaseT** viene disabilitato quando si interrompe il segnale dell'unità TX HDBaseT.

Tabella della funzione di controllo HDBaseT

Lato di controllo	Funzione	Modalità Proiettore			Nota
		Modalità bassa energia On (<0,5 W)	Modalità bassa energia Accendi tramite Lan (<3 W)	Abilita controllo HDBaseT Modalità bassa energia Accendi tramite HDBaseT (<6 W)	
Proiettore	IR frontale (wireless)	O	O	O (può essere disabilitato tramite menu OSD)	
	IR posteriore (wireless)	O	O	O (può essere disabilitato tramite menu OSD)	
	RS-232	O	O	X	
	RJ45/LAN	X	O	X	
	Telecomando a filo	O	O	O	
Unità TX HDBaseT	IR HDBT (wireless)	X	X	O	
	RS-232	X	X	O	
	RJ45/LAN	X	X	O	
	Telecomando a filo	X	X	O	L'utente può collegare un telecomando a filo sul lato TX HDBaseT per ottenere la funzione cablata.

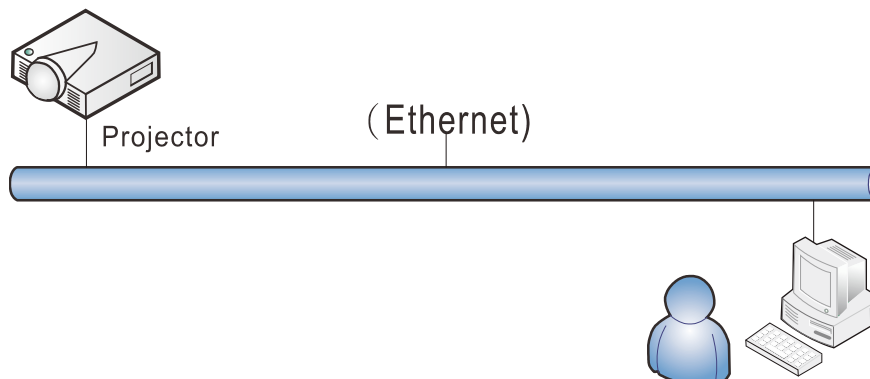
O : Abilita X : Disabilita

Rete



ELEMENTO	DESCRIZIONE
Stato rete	Visualizza lo stato della connessione di rete.
DHCP	Premere il tasto cursore ◀▶ per attivare o disattivare DHCP. Nota: Se si seleziona la disattivazione DHCP, completare i campi Indirizzo IP, Subnet mask, Gateway e DNS.
Indirizzo IP	Inserire un indirizzo IP valido se DHCP è disattivato.
Subnet mask	Inserire una Subnet mask valida se DHCP è disattivato.
Gateway	Inserire un indirizzo gateway valido se DHCP è disattivato.
DNS	Inserire un nome DNS valido se DHCP è disattivato.
Applica	Premere ◀ (Enter) / ▶ per confermare le impostazioni.

LAN_RJ45



Funzionalità del terminale LAN via cavo

È inoltre possibile effettuare il controllo remoto e il monitoraggio di un proiettore da un PC (o notebook) tramite LAN cablata. La compatibilità con scatole di comando Crestron / AMX (Device Discovery) / Extron consente non solo la gestione collettiva del proiettore su una rete, ma anche la gestione di un pannello di controllo su una schermata del browser del PC (o notebook).

- ★ Crestron è un marchio registrato di Crestron Electronics, Inc. negli Stati Uniti.
- ★ Extron è un marchio registrato di Extron Electronics, Inc. negli Stati Uniti.
- ★ AMX è un marchio registrato di AMX LLC negli Stati Uniti.
- ★ PJLink applicato per la registrazione del marchio e del logo in Giappone, negli Stati Uniti e in altri Paesi da JBMIA.

Dispositivi esterni supportati

Questo proiettore è supportato tramite comandi specifici della centralina della Crestron Electronics ed il software correlato (p.es. RoomView ®).

<http://www.crestron.com/>

Questo proiettore è supportato da AMX (Device Discovery).

<http://www.amx.com/>

Questo proiettore è conforme per supportare dispositivi Extron, come riferimento.

<http://www.extron.com/>

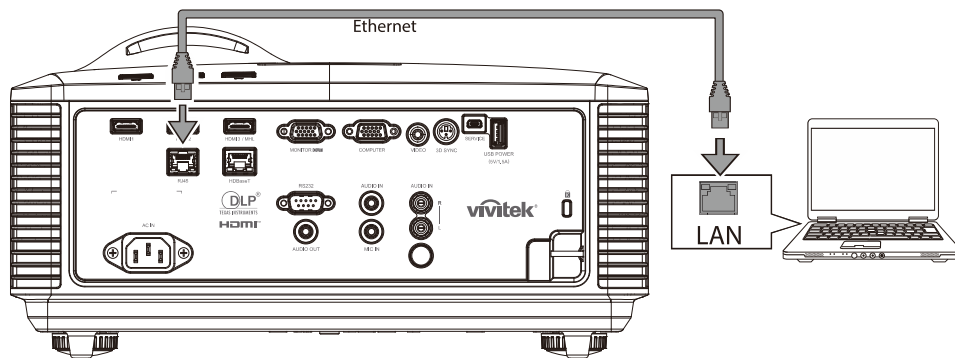
Questo proiettore supporta tutti i comandi di PJLink Classe 1 (versione 1.00).

<http://pjlink.jbmia.or.jp/english/>

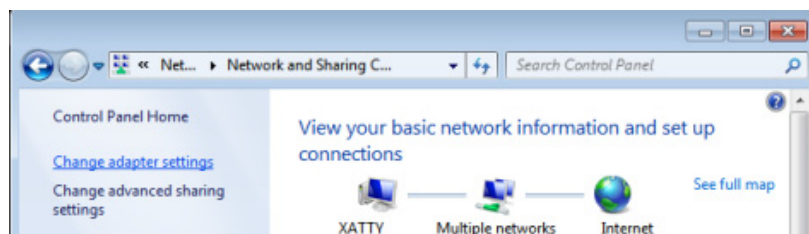
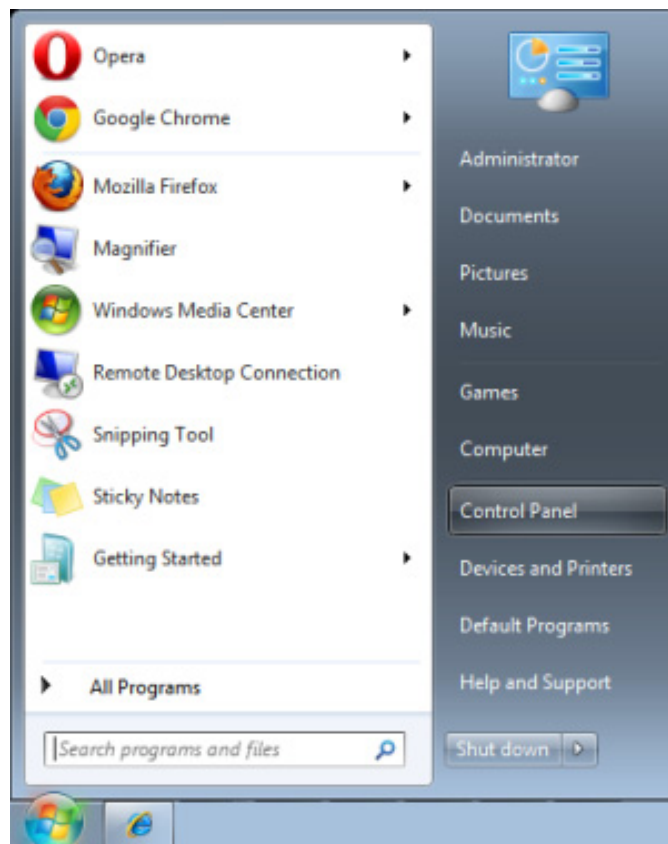
Per maggiori dettagli informativi sui diversi tipi di dispositivi esterni che si possono collegare alla porta LAN/RJ45 per il telecomando del proiettore, così come il supporto dei comandi associati per ciascun dispositivo esterno, si prega di mettersi in contatto direttamente con il team dell'Assistenza tecnica.

LAN RJ45

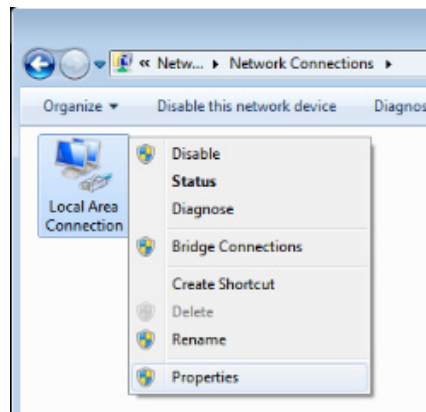
1. Collegare un cavo RJ45 alle porte RJ45 del proiettore e del PC (notebook).



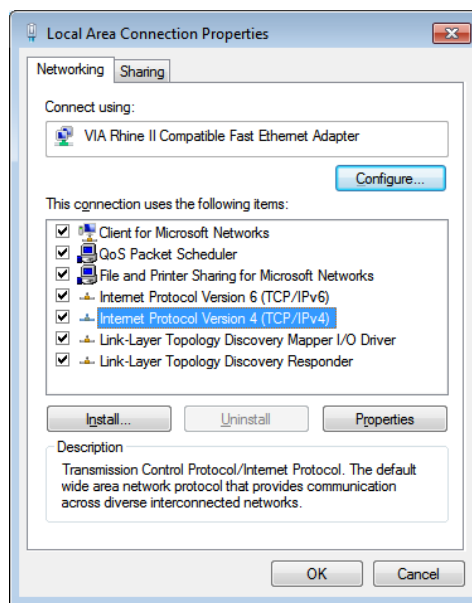
2. Sul PC (notebook) selezionare **Start** → **Pannello di controllo** → **Rete e Internet**.



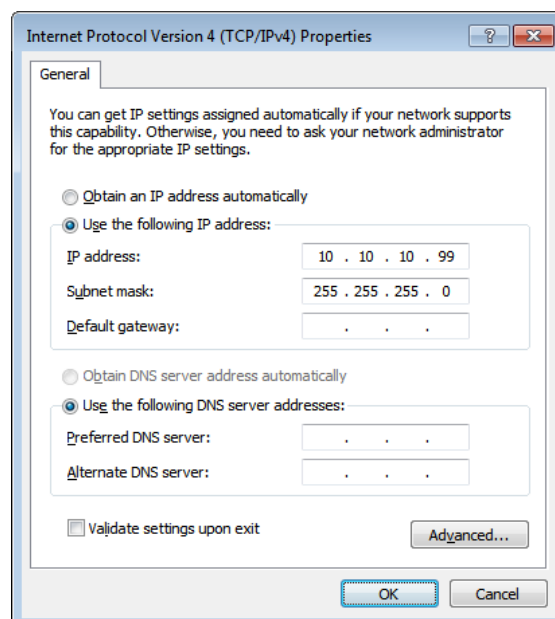
3. Fare clic con il tasto destro su **Collegamento area locale** e selezionare **Proprietà**.



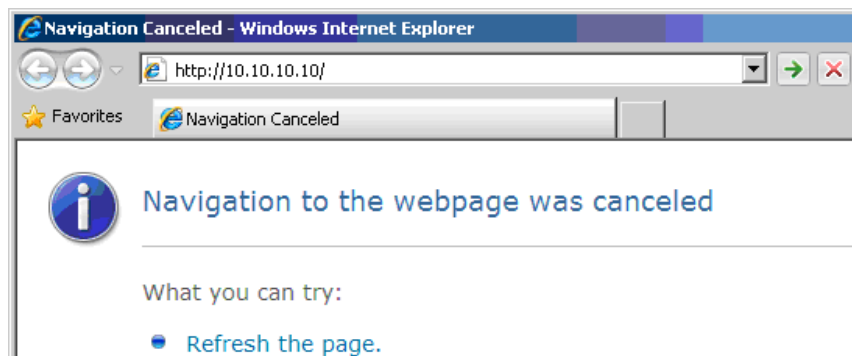
4. Nella finestra **Proprietà**, selezionare la scheda **Rete** e selezionare **Protocollo internet (TCP/IP)**.
5. Fare clic su **Proprietà**.



6. Fare clic su **Usa il seguente indirizzo IP** e compilare l'indirizzo IP e la Subnet mask, quindi fare clic su **OK**.

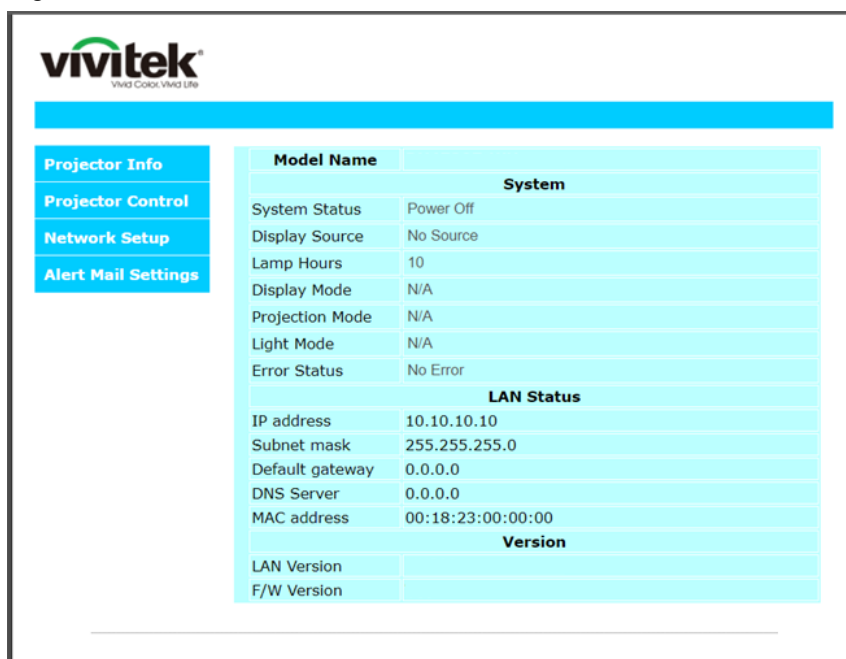


7. Premere il tasto **Menu** sul proiettore.
8. Selezionare **Impost. 2** → **Avanzato 1** → **Rete**
9. Dopo l'accesso a **Rete**, inserire quanto segue:
 - ▶ DHCP: Off
 - ▶ Indirizzo IP: 10.10.10.10
 - ▶ Subnet mask: 255.255.255.0
 - ▶ Gateway: 0.0.0.0
 - ▶ Server DNS: 0.0.0.0
10. Premere **↵** (Enter) / **▶** per confermare le impostazioni.
 Aprire un browser web
 (ad esempio Microsoft Internet Explorer con Adobe Flash Player 9.0 o superiore).



11. Nella barra degli indirizzi, inserire l'indirizzo IP: 10.10.10.10.
12. Premere **↵** (Enter) / **▶**.

Il proiettore ora è configurato per la gestione remota. La funzione LAN/RJ45 viene visualizzata come segue:



CATEGORIA	ELEMENTO	LUNGHEZZA INSERIMENTO
Crestron Control	Indirizzo IP	15
	IP ID (Identificativo IP)	3
	Port (Porta)	5
Proiettore	Projector Name (Nome del proiettore)	10

Per ulteriori informazioni, visitare il sito <http://www.crestron.com>.

Preparazione di avvisi per e-mail

1. Assicurarsi che l'utente possa accedere alla homepage della funzione LAN RJ45 tramite browser (ad esempio, Microsoft Internet Explorer v6.01/v8.0).
2. Dalla homepage di LAN/RJ45, fare clic su **Impostazioni e-mail di avviso**.

The screenshot shows the Vivitek LAN/RJ45 homepage. On the left, there is a navigation menu with four items: 'Projector Info', 'Projector Control', 'Network Setup', and 'Alert Mail Settings'. The 'Alert Mail Settings' item is highlighted with a red rectangular border. The main content area displays system and network information in a table format.

Model Name	
System	
System Status	Power Off
Display Source	No Source
Lamp Hours	10
Display Mode	N/A
Projection Mode	N/A
Light Mode	N/A
Error Status	No Error
LAN Status	
IP address	10.10.10.10
Subnet mask	255.255.255.0
Default gateway	0.0.0.0
DNS Server	0.0.0.0
MAC address	00:18:23:00:00:00
Version	
LAN Version	
F/W Version	

3. Per impostazione predefinita, queste caselle di input in **Impostazioni e-mail di avviso** sono vuote.

The screenshot shows the 'Send E-Mail' configuration page in the Vivitek interface. The page title is 'Send E-Mail'. Below the title, there is a instruction: 'Enter the appropriate settings in the fields below: (Your SMTP server may not require a user name or password.)'. The configuration area contains several input fields and checkboxes:

- SMTP Server:** [Empty text box] **Port:** [25]
- User Name:** [Empty text box]
- Password:** [Empty text box]
- [Mail Server Apply]
- From:** [Empty text box]
- To:** [Empty text box]
- CC:** [Empty text box]
- [Mail Address Apply]
- E-mail Alert Options:**
 - Fan lock : **Over_Heat:**
 - Case Open: **Lamp Fail:**
 - Lamp Hours Over: **Filter Hours Over:**
 - Weekly Report:
- [Alert Option Apply]
- [Send Test Mail]

4. Per inviare e-mail di avviso, immettere quanto segue:

Il campo **SMTP** è il server di posta per l'invio di e-mail (protocollo SMTP). È un campo obbligatorio.

Il campo **To (A)** è l'indirizzo e-mail del destinatario (ad esempio, l'amministratore del proiettore). È un campo obbligatorio.

Il campo **Cc** invia una copia carbone dell'avviso all'indirizzo e-mail specificato. È un campo obbligatorio (ad esempio, l'assistente dell'amministratore del proiettore).

Il campo **From (Da)** è l'indirizzo e-mail del mittente (ad esempio, l'amministratore del proiettore). È un campo obbligatorio.

Selezionare le condizioni di avviso selezionando le caselle desiderate.

vivitek
VIVID COLOR VIVID LIFE

Send E-Mail

Enter the appropriate settings in the fields below:
(Your SMTP server may not require a user name or password.)

SMTP Server: mail.corp.com Port: 25

User Name: Sender.US

Password:

Mail Server Apply

From: send@mail.corp.com

To: rcvr1@mail.corp.com

CC: rcvr2@mail.corp.com

Mail Address Apply

E-mail Alert Options:

Fan lock : Over_Heat:

Case Open: Lamp Fail:

Lamp Hours Over: Filter Hours Over:

Weekly Report:

Alert Option Apply

Send Test Mail

Nota: Compilare tutti i campi come specificato. L'utente può fare clic su **Invia mail di prova** per provare l'impostazione corretta. Per l'invio corretto di un avviso e-mail, è necessario selezionare le condizioni di avviso e inserire un indirizzo e-mail corretto.

Funzione RS232 by Telnet

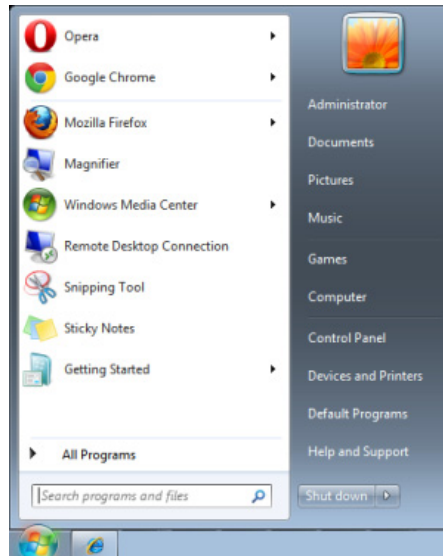
Oltre al collegamento del proiettore all'interfaccia RS232 tramite comunicazione "Hyper-Terminal" con controllo comandi RS232 dedicata, per l'interfaccia LAN/RJ45 è possibile utilizzare un metodo di controllo comandi RS232 alternativo, il cosiddetto "RS232 by TELNET".

Guida di installazione rapida per "RS232 by TELNET"

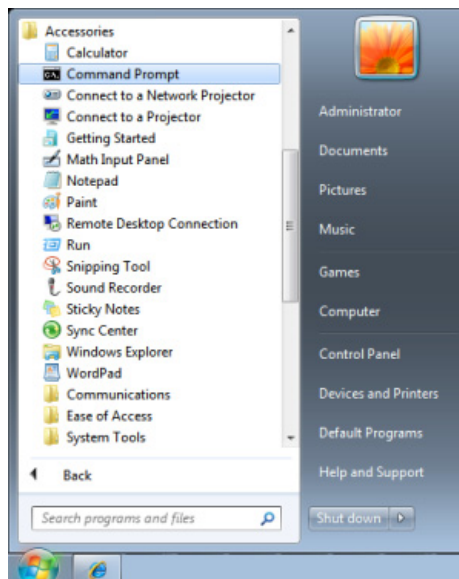
Verificare e recuperare l'indirizzo IP sull'OSD del proiettore.

Assicurarsi che il notebook/PC possa accedere alla pagina web del proiettore.

Assicurarsi che l'impostazione "Windows Firewall" venga disattivata in caso di filtraggio funzioni "TELNET" tramite notebook/PC.



Start => Tutti i programmi => Accessori => Prompt comandi



Inserire il formato comandi come quello sottostante:

telnet ttt.xxx.yyy.zzz 23 (tasto "Enter" premuto)

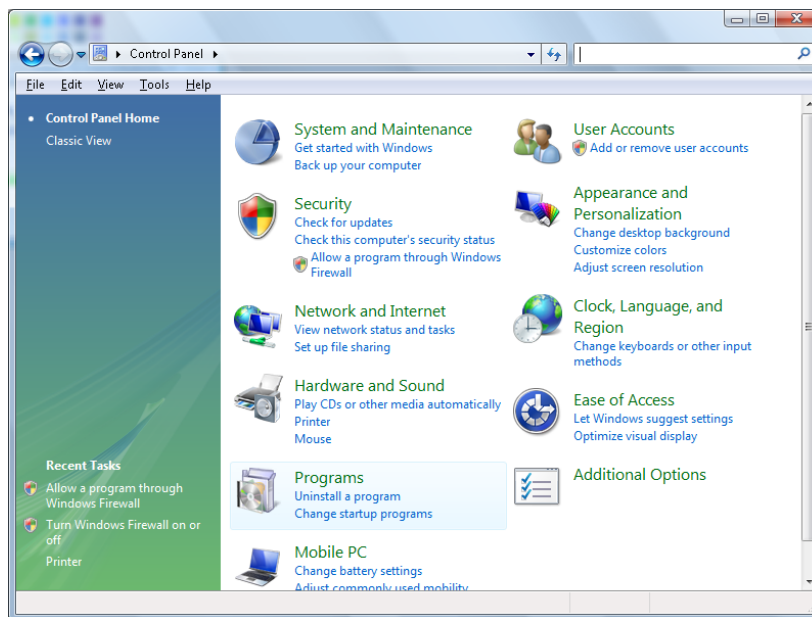
(**ttt.xxx.yyy.zzz**: Indirizzo IP del proiettore)

Se la connessione Telnet è pronta, l'utente può inserire comandi RS232 ed è stato premuto il tasto "Enter", il comando RS232 sarà eseguibile.

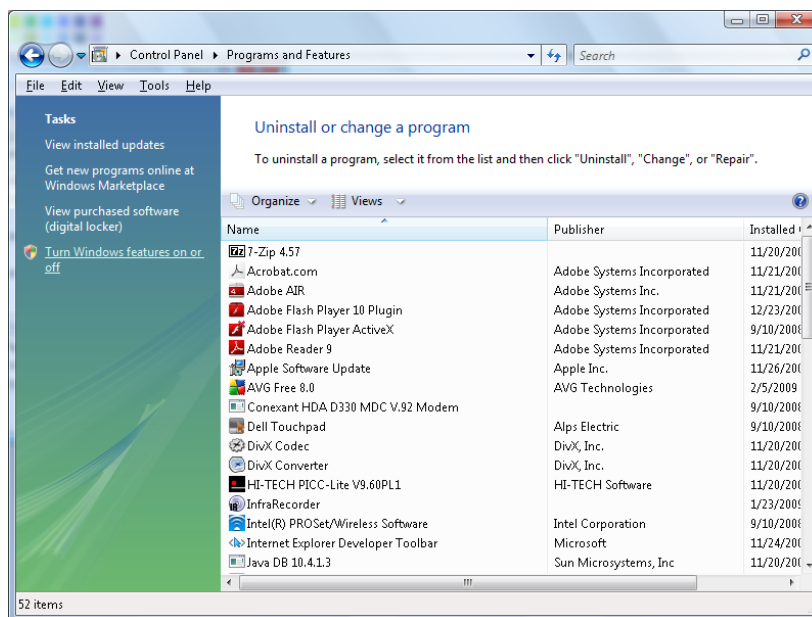
Come abilitare TELNET su Windows Windows / 7 / 8 / 10

L'installazione predefinita di Windows non include la funzione "TELNET". Tuttavia, l'utente finale può abilitarla usando la funzione "Attivazione o disattivazione delle funzionalità Windows".

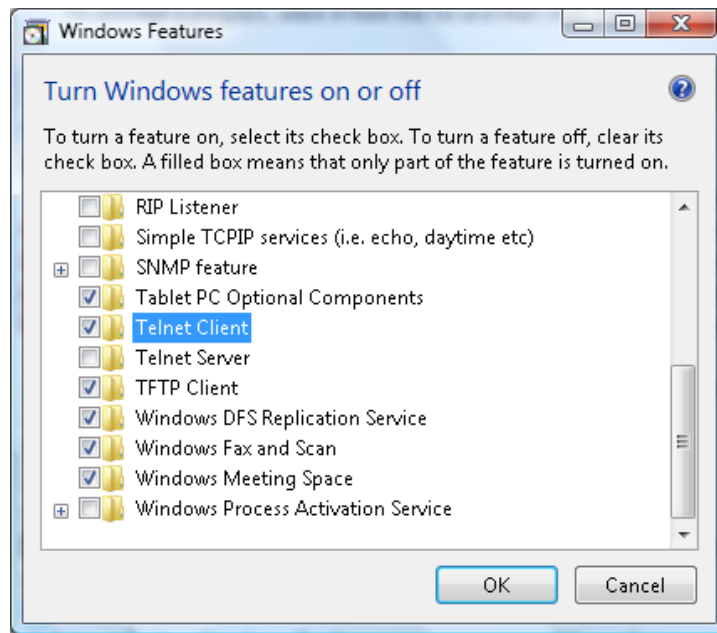
Aprire il "Pannello di controllo" su Windows



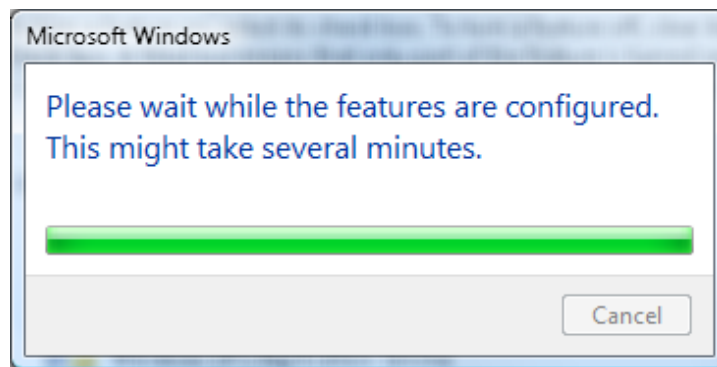
Aprire "Programmi"



Selezionare “Attivazione o disattivazione delle funzionalità Windows” per l'apertura



Selezionare l'opzione “Client Telnet” e poi premere il tasto "OK".



Scheda tecnica per “RS232 by TELNET”:

1. Telnet: TCP
2. Porta Telnet: 23
(per altri dettagli, contattare l'operatore o il team di assistenza)
3. Utilità Telnet: Windows “TELNET.exe” (modalità console)
4. Normale disconnessione per il controllo RS232-by-Telnet: Chiudere direttamente l'utilità Telnet Windows dopo che la connessione TELNET è pronta
5. Limitazione 1 per Telnet-Control: sono disponibili meno di 50 byte per il successivo payload di rete per l'applicazione Telnet-Control.

Limitazione 2 per Telnet-Control: sono disponibili meno di 26 byte per un comando completo RS232 per Telnet-Control.

Limitazione 3 per Telnet-Control: Il ritardo minimo per il successivo comando RS232 deve essere superiore a 200 (ms).

(* , L'utilità “TELNET.exe” integrata di Windows tratta la pressione del tasto “Enter” come un “Ritorno a capo” e come codice “Nuova riga”.)

Funzione Avanzato 2

Premere il tasto **Menu** per aprire il **menu OSD**. Premere i tasti cursore ◀▶ per portarsi al menu **Impost. 2**. Premere i tasti cursore ▲▼ per portarsi al menu **Avanzate 2** e poi premere il tasto **Enter** o ▶. Premere i tasti cursore ▲▼ per sostarsi verso l'alto o il basso nel menu **Avanzate 2**. Premere ◀▶ per accedere e modificare i valori dell'impostazione.



ELEMENTO	DESCRIZIONE
Timer sospensione (minuti)	Premere i tasti cursore ◀▶ per accedere e impostare Timer pausa. Il proiettore si spegne automaticamente dopo il periodo di tempo preimpostato.
Filtro origine	Premere il tasto ◀ (Enter) / ▶ per accedere al menu Filtro origine. Vedere pagina 53 per ulteriori informazioni su Filtro origine .
Impostazioni filtro aria	Premere il tasto ◀ (Enter) / ▶ per accedere al menu Impostazioni filtro dell'aria. Vedere pagina 54 per ulteriori informazioni su Impostazioni filtro aria .

Filtro origine

Premere il tasto **ENTER** per accedere al menu secondario **Filtro origine**.



ELEMENTO	DESCRIZIONE
HDMI1	Premere il tasto cursore ◀▶ per accedere e abilitare o disabilitare la funzione di origine HDMI1.
HDMI2	Premere il tasto cursore ◀▶ per accedere e abilitare o disabilitare la funzione di origine HDMI2.
HDMI3 / MHL	Premere il tasto cursore ◀▶ per accedere e abilitare o disabilitare la funzione di origine compatibile HDMI3 / MHL.
VGA	Premere il tasto cursore ◀▶ per accedere e abilitare o disabilitare la funzione di origine VGA.
Composite	Premere il tasto cursore ◀▶ per accedere e attivare o disattivare la sorgente Video composito.
HDBaseT	Premere il tasto cursore ◀▶ per accedere e abilitare o disabilitare la funzione di origine HDBaseT.

Impostazioni filtro aria

Premere il tasto **ENTER** per accedere al menu secondario **Impostazioni filtro dell'aria**.



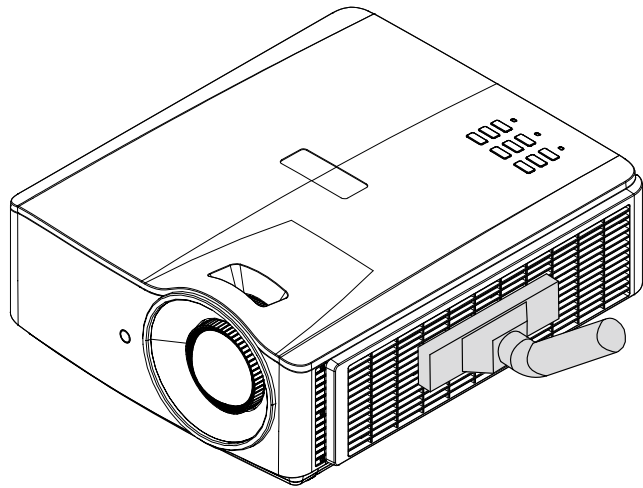
ELEMENTO	DESCRIZIONE
Ore filtro aria	Visualizza le ore d'uso del filtro dell'aria.
Promemoria orario	Premere il tasto cursore ◀▶ per accedere e selezionare il Promemoria orario.
Ripristino timer	Premere ◀ (Enter) / ▶ per confermare le impostazioni.

MANUTENZIONE E SICUREZZA

Pulizia del filtro dell'aria

Il filtro dell'aria impedisce alla polvere di accumularsi sulla superficie degli elementi ottici all'interno del proiettore. Se il filtro è sporco o ostruito, il proiettore si può surriscaldare o produrre un'immagine di qualità mediocre.

- 1.** Spegne il proiettore e staccare il cavo di alimentazione CA dalla relativa presa.
- 2.** Pulizia del filtro con un aspiratore



Attenzione:

Nell'utilizzo del proiettore, consigliamo di evitare gli ambienti polverosi o fumosi perché possono ridurre sensibilmente la qualità dell'immagine.

Se il filtro è fortemente intasato e non più in grado di filtrare, sostituirlo con uno nuovo.

Nota:

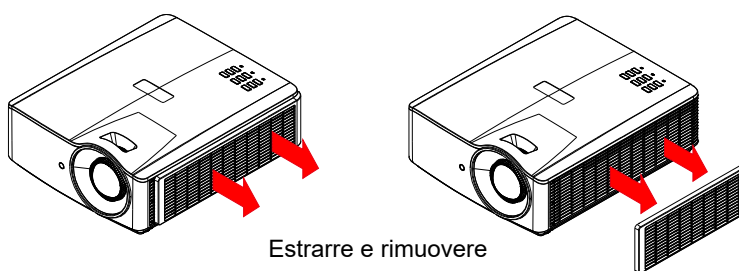
Per accedere al filtro si consiglia l'utilizzo di una scala a pioli. Non staccare il proiettore dal fissaggio a parete.

Sostituzione del filtro

1. Spegne il proiettore e staccare il cavo di alimentazione CA dalla relativa presa.

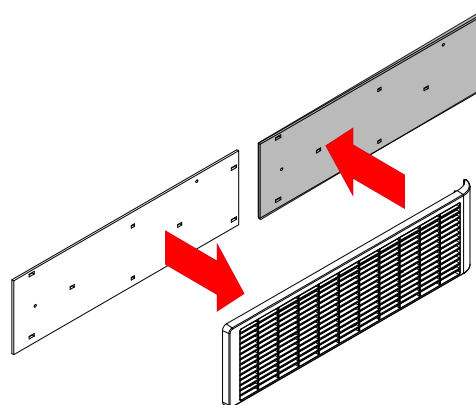
Pulire la polvere dal proiettore e attorno alle feritoie dell'aria.

Rimuovere il modulo filtro dal proiettore.

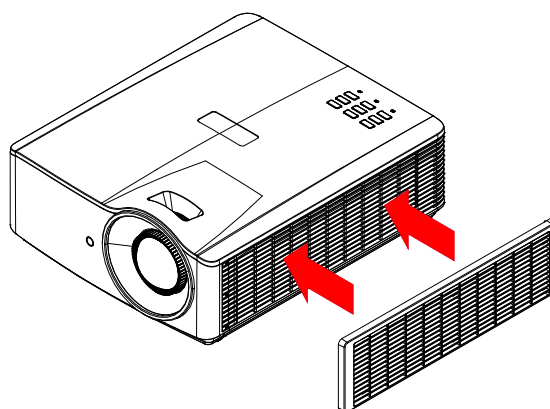


2. Sollevare il filtro dal suo coperchio.

Riposizionare un nuovo filtro nel coperchio.



3. Riposizionare il coperchio filtro nel proiettore.



4. Accendere il proiettore e ripristinare il Timer filtro dell'aria dopo avere sostituito il filtro dell'aria.

Ripristino timer filtro dell'aria:

Premere **MENU** > Selezionare **Impostazioni 2** >> **Avanzate 2** >>> **Impostazioni filtro dell'aria**, quindi selezionare **Ripristino timer**. Premere **↵** (Enter) / **▶** per ripristinare il timer.



Avviso:

Non lavare il filtro con acqua o altra sostanza liquida.



Importante:

Il LED filtro si accende quando la funzione di rilevamento ore d'uso del filtro è attiva. Se il filtro è rotto, utilizzarne uno nuovo.

Pulizia del proiettore

La pulizia del proiettore per rimuovere polvere e sporcizia garantirà un funzionamento senza problemi.



Avviso:

- 1. Assicurarsi di spegnere e scollegare il proiettore almeno 30 minuti prima della pulizia. In caso contrario, potrebbero verificarsi gravi ustioni.*
- 2. Utilizzare solo un panno inumidito per la pulizia. Evitare che l'acqua penetri nelle bocchette di ventilazione del proiettore.*
- 3. Se un po' di acqua dovesse penetrare all'interno del proiettore durante la pulizia, lasciarlo scollegato in un ambiente ben ventilato per diverse ore prima dell'uso.*
- 4. Se molta acqua dovesse penetrare all'interno del proiettore durante la pulizia, portare il proiettore a riparare.*

Pulizia dell'obiettivo

È possibile acquistare un prodotto per la pulizia dell'obiettivo ottico presso la maggior parte dei negozi per fotocamere. Per pulire l'obiettivo del proiettore, fare riferimento a quanto segue.

1. Applicare un po' di prodotto per la pulizia dell'obiettivo ottico su un panno morbido pulito (non applicare il prodotto direttamente sull'obiettivo).
2. Detergere delicatamente l'obiettivo con un movimento circolare.



Attenzione:

- 1. Non utilizzare prodotti abrasivi o solventi.*
- 2. Per impedire lo scolorimento, evitare che il prodotto penetri nella struttura del proiettore.*

Pulizia della struttura

Per pulire la struttura del proiettore, fare riferimento a quanto segue.

1. Eliminare la polvere con un panno umido pulito.
2. Inumidire un panno con acqua tiepida e un detersivo delicato (come quello per lavare i piatti), quindi pulire la struttura.
3. Sciacquare il detersivo dal panno e detergere nuovamente il proiettore.



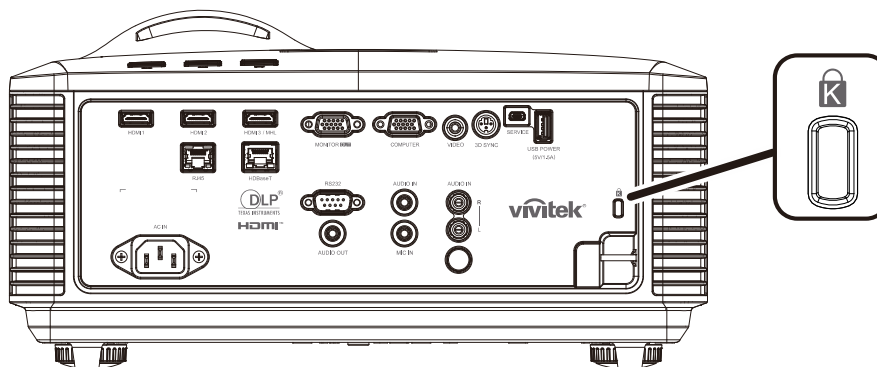
Attenzione:

Per evitare lo scolorimento della struttura, non utilizzare prodotti abrasivi a base di alcol.

Uso del blocco fisico

Uso dello slot di sicurezza Kensington

Se si è preoccupati per la sicurezza, fissare il proiettore ad un oggetto fisso usando lo slot Kensington ed un cavo di sicurezza.



Nota:

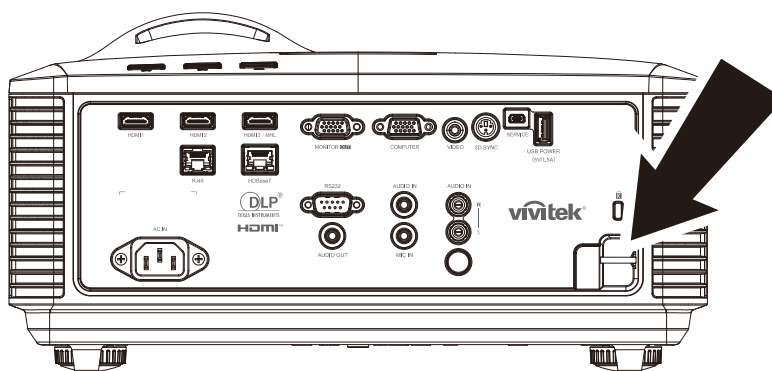
Rivolgersi al rivenditore per i dettagli sull'acquisto di un cavo di sicurezza Kensington idoneo.

Il blocco di sicurezza corrisponde al sistema di sicurezza MicroSaver di Kensington. Per eventuali commenti in merito, contattare: Kensington, 2853 Campus Drive, San Mateo, CA 94403, U.S.A. Tel: 800-535-4242, <http://www.Kensington.com>.

Uso del blocco con barra di sicurezza

Oltre alla funzione di protezione con password ed al sistema antifurto Kensington, la barra di sicurezza aiuta a proteggere il proiettore dall'uso non autorizzato.

Fare riferimento all'immagine che segue.



RISOLUZIONE DEI PROBLEMI

Problemi comuni e soluzioni

Queste linee guida forniscono suggerimenti per affrontare i problemi che si possono verificare durante l'utilizzo del proiettore. Se il problema persiste, contattare il rivenditore per l'assistenza.

Spesso, dopo aver trascorso del tempo a risolvere i problemi, la causa potrebbe essere dovuta ad un collegamento allentato. Controllare quanto segue prima di procedere alle soluzioni relative al problema.

- *Utilizzare un altro dispositivo elettrico per verificare che la presa elettrica funzioni.*
- *Assicurarsi che il proiettore sia acceso.*
- *Assicurarsi che tutti i collegamenti siano saldi.*
- *Assicurarsi che il dispositivo collegato sia acceso.*
- *Accertarsi che il PC collegato non sia in modalità sospensione.*
- *Assicurarsi di configurare un notebook collegato per un display esterno.*
(In genere viene effettuato premendo una combinazione di tasti Fn sul notebook.)

Suggerimenti per la risoluzione dei problemi

All'interno di ciascuna sezione specifica per il problema, effettuare le operazioni nell'ordine suggerito. Ciò consente di risolvere il problema in modo più rapido.

Cercare di individuare il problema ed evitare la sostituzione di parti non difettose.

Ad esempio, se si sostituiscono le batterie e il problema persiste, inserire di nuovo le batterie originali e passare alla procedura successiva.

Tenere un registro delle operazioni effettuate durante la risoluzione dei problemi: Le informazioni possono essere utili quando si contatta l'assistenza tecnica o per parlare con il personale di assistenza.

Messaggi di errore dei LED

CODICE ERRORE DEI MESSAGGI	LED ALIMENTAZIONE	LED LUCE	LED TEMPERATURA
Sorgente luminosa pronta	Attiva	Disattiva	Disattiva
Avvio	Lampeggiante	Disattiva	Disattiva
Raffreddamento	Lampeggiante	Disattiva	Disattiva
Surriscaldamento T1	Disattiva	1 lampeggiamento	Attiva
Surriscaldamento T2	Disattiva	2 lampeggiamento	Attiva
Surriscaldamento T3	Disattiva	3 lampeggiamento	Attiva
Surriscaldamento T4	Disattiva	4 lampeggiamento	Attiva
Surriscaldamento T5	Disattiva	5 lampeggiamento	Attiva
Errore sensore termico	4 lampeggiamento	Disattiva	Disattiva
Errore sorgente luminosa	5 lampeggiamento	Disattiva	Disattiva
Errore ventola 1	6 lampeggiamento	1 lampeggiamento	Disattiva
Errore ventola 2	6 lampeggiamento	2 lampeggiamento	Disattiva
Errore ventola 3	6 lampeggiamento	3 lampeggiamento	Disattiva
Errore ventola 4	6 lampeggiamento	4 lampeggiamento	Disattiva
Errore ventola 5	6 lampeggiamento	5 lampeggiamento	Disattiva
Errore ventola 6	6 lampeggiamento	6 lampeggiamento	Disattiva
Errore ventola 7	6 lampeggiamento	7 lampeggiamento	Disattiva
Errore ventola 8	6 lampeggiamento	8 lampeggiamento	Disattiva
Errore ventola 9	6 lampeggiamento	9 lampeggiamento	Disattiva
Errore ventola 10	6 lampeggiamento	10 lampeggiamento	Disattiva
L'MCU da 1 W rileva arresto funzionamento proporzionatore	2 lampeggiamento	Disattiva	Disattiva
Struttura aperta	7 lampeggiamento	Disattiva	Disattiva
Obiettivo aperto	7 lampeggiamento	1 lampeggiamento	Disattiva
Errore DMD	8 lampeggiamento	Disattiva	Disattiva
Errore ruota colore	9 lampeggiamento	Disattiva	Disattiva
Errore ruota fosforo	9 lampeggiamento	1 lampeggiamento	Disattiva

In caso di errore, scollegare il cavo di alimentazione CA e attendere un (1) minuto prima di riavviare il proiettore. Se i LED Power (Alimentazione) or Lamp (Lampada) lampeggiano ancora o se è acceso il LED Over Temp (surriscaldamento), contattare il proprio centro di assistenza.

Problemi con le immagini

Problema: sullo schermo non appare alcuna immagine

1. Verificare le impostazioni sul notebook o sul PC.
2. Spegnere tutte le apparecchiature e riaccenderle nell'ordine corretto.

Problema: l'immagine è sfocata

1. Regolare **Messa a fuoco** sul proiettore.
2. Premere il tasto **Auto** del telecomando o del proiettore.
3. Assicurarsi che la distanza dal proiettore allo schermo sia entro l'intervallo specificato.
4. Verificare che l'obiettivo del proiettore sia pulito.

Problema: l'immagine è più larga nella parte superiore o superiore (effetto di distorsione trapezoidale)

1. Posizionare il proiettore in modo che sia perpendicolare allo schermo.
2. Usare il tasto **Keystone** sul telecomando o sul proiettore per correggere il problema.

Problema: l'immagine è invertita

Controllare l'impostazione **Proiezione** sul menu **Impost. 1** dell'OSD.

Problema: l'immagine è striata

1. Ripristinare le impostazioni predefinite di **Frequenza** e **Tracciatura** nel menu **Immagine > Computer** dell'OSD.
2. Per garantire che il problema non sia causato da una scheda video del PC collegata, collegare ad un altro computer.

Problema: l'immagine è piatta, senza contrasto

Regolare l'impostazione **Contrasto** sul menu **Immagine** dell'OSD.

Problema: il colore dell'immagine proiettata non corrisponde all'immagine della sorgente

Regolare le impostazioni **Temperatura Colore** e **Gamma** sul menu **Immagine > Avanzato** dell'OSD.

Problemi della sorgente luminosa

Problema: non vi è luce dal proiettore

1. Verificare che il cavo di alimentazione sia collegato saldamente.
2. Assicurarsi che la fonte di alimentazione sia buona provandola con un altro dispositivo elettrico.
3. Riavviare il proiettore nell'ordine corretto e verificare che il LED Power sia acceso.

Problemi al telecomando

Problema: il proiettore non risponde al telecomando

1. Rivolgere il telecomando verso il sensore remoto del proiettore.
2. Assicurarsi che non vi siano ostacoli tra il telecomando e il proiettore.
3. Spegnerne tutte le luci fluorescenti della stanza.
4. Controllare la polarità della batteria.
5. Sostituire le batterie.
6. Spegnerne gli altri dispositivi a infrarossi nelle vicinanze.
7. Far eseguire il controllo del telecomando.

Problemi audio

Problema: assenza di audio

1. Regolare il volume sul telecomando.
2. Regolare il volume della sorgente audio.
3. Controllare il collegamento del cavo audio.
4. Testare l'uscita audio della sorgente con altri altoparlanti.
5. Far riparare il proiettore.

Problema: distorsione audio

1. Controllare il collegamento del cavo audio.
2. Testare l'uscita audio della sorgente con altri altoparlanti.
3. Far riparare il proiettore.

Riparazione del proiettore

Se non si è in grado di risolvere il problema, portare il proiettore a riparare. Imballare il proiettore nel cartone originale. Aggiungere una descrizione del problema ed un elenco di controllo delle operazioni eseguite durante il tentativo di soluzione dello stesso: Tali informazioni possono essere utili al personale d'assistenza. Per l'assistenza, portare il proiettore nel punto vendita di acquisto.

Domande e risposte relative a HDMI

D. Qual è la differenza tra un cavo HDMI "Standard" e un cavo HDMI "High-Speed"?

Di recente, HDMI Licensing, LLC ha annunciato che i cavi saranno testati come Standard o High-Speed.

I cavi HDMI standard (o di "categoria 1") sono stati testati per velocità di 75Mhz o fino a 2,25 Gbps, corrispondenti ad un segnale a 720p/1080i.

I cavi HDMI High Speed (o di "categoria 2") sono stati testati per velocità di 340 Mhz o fino a 10,2 Gbps, corrispondente alla larghezza di banda più elevata attualmente a disposizione su un cavo HDMI, e sono in grado di gestire segnali 1080p compresi quelli con maggiore intensità di colore e/o frequenza di aggiornamento dalla sorgente. I cavi High-Speed sono inoltre in grado di adattare display a risoluzione più elevata, quali monitor cinematografici WQXGA (con risoluzione di 2560 x 1600).

D. Come si possono stendere cavi HDMI superiori ai 10 metri?

Vi sono vari adattatori HDMI che funzionano su soluzioni HDMI ed estendono la distanza effettiva di un cavo dai tipici 10 metri fino a lunghezze superiori. Tali compagnie producono diverse soluzioni che includono cavi attivi (componenti elettronici attivi integrati in cavi che incrementano ed estendono il segnale del cavo), ripetitori, amplificatori e soluzioni CAT5/6 e in fibra.

D. Come si può rilevare se il cavo dispone di certificato HDMI?

Tutti i prodotti HDMI devono essere certificati dal produttore come componenti della HDMI Compliance Test Specification. Tuttavia, in alcuni casi, sono disponibili cavi recanti il logo HDMI che non sono stati testati adeguatamente. HDMI Licensing, LLC si impegna ad investigare tali casi al fine di garantire un uso corretto nel mercato del marchio HDMI. Si consiglia agli utenti di acquistare i cavi da una fonte rispettabile e da una compagnia attendibile.

Per ulteriori informazioni, consultare <http://www.hdmi.org/learningcenter/faq.aspx#49>

SPECIFICHE

Specifiche

Nome modello		DU4381Z-ST / DU4382Z-ST / KU6150LST
Tipo di display		0.67 WUXGA, S600HB PACKAGE
Risoluzione		WUXGA, 1920x1200
Rapporto Throw		0,5
Rapporto di zoom		Fisso
Dimensioni immagine (diagonale)		60"~325"(*)
Distanza di proiezione		0,65~3,5m(*)
Correzione distorsione trapezoidale	Verticale	+/- 15 gradi
	Orizzontale	+/- 15 gradi
Metodi di proiezione		Frontale, Posteriore, Tavolo/Soffitto (Posteriore, Frontale)
Compatibilità dei dati		VGA, SVGA, XGA, SXGA, SXGA+, UXGA, WUXGA a 60 Hz, Mac
SDTV/EDTV/ HDTV		480i, 576i, 480p, 576p, 720p, 1080i, 1080p
Compatibilità video		NTSC (M, 3,58/4,43 MHz), PAL (B,D,G,H,I,M,N), SECAM (B,D,G,K,K1,L)
Sincronia orizzontale		15,31 – 102 kHz
Sincronia verticale		24 - 30 Hz, 47 - 120 Hz
Certificazioni di sicurezza		FCC-B, cUL, UL, CB, CE, CCC, KC, CU, BSMI, China CECP, RCM
Condizioni di funzionamento ambientale		0° ~ 40°C, 10% ~ 85% (senza condensa)
Condizioni di conservazione ambientale		-20° ~ 60°C, 5% ~ 95% (senza condensa)
Dimensioni		360mm (W) x 440mm (D) x 186,3mm (H) (Including height of foot)
Ingresso CA		CA Universale 100-240, Tipico a 110 V CA (100~240) +/-10%
Consumo energetico		530 W (Normale), 380 W (ECO), <0,5 W (Standby), <2 W (riattivazione Lan)
Sorgente di luce: Laser al fosforo		4,7W 4 banchi
Altoparlante		5 W x 2
Terminali di ingresso		Ingresso VGA x 1
		Mini jack stereo x 1
		Video composito x 1
		HDMI (MHL) x 1, HDMI x 2
		RCA audio (R/L) x 1
		HDBaseT x 1
Terminali di uscita		VGA x 1
		Uscita audio x1
		Connettore microfono di tipo mini x 1
		USB di tipo A per supporto alimentazione su WHDI x 1
		Sinc. 3D x 1

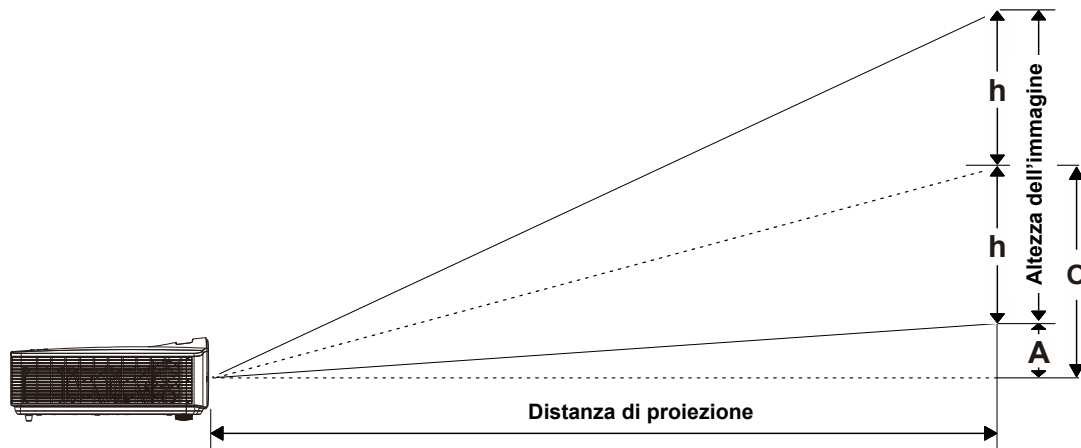
Terminali di controllo	RS-232C x 1
	RJ45 x 1 (10/100Mbps)
	USB mini B per servizio x 1
Sicurezza	Slot di sicurezza Kensington
	Barra di sicurezza

Nota:

Per domande relative alle specifiche del prodotto, rivolgersi al distributore locale.

** : Una volta che la dimensione dell'immagine è superiore a 185", gli angoli superiore e inferiore iniziano a presentare brillo. Si consiglia di utilizzare contenuti video e foto.*

Distanza di proiezione e formato di proiezione



Distanza di proiezione e tabella dimensioni

TR: 0,5, offset=110,5%

	DISTANZA DI PROIEZIONE E TABELLA DIMENSIONI						
Distanza (m)	0,76	0,85	0,95	1,05	1,15	1,25	1,35
Diagonale (")	70,6	78,9	88,2	97,5	106,8	116,1	125,4
Larghezza immagine (mm)	1520,0	1700,0	1900,0	2100,0	2300,0	2500,0	2700,0
Altezza immagine (mm)	950,0	1062,5	1187,5	1312,5	1437,5	1562,5	1687,5
h (mm)	475,0	531,3	593,8	656,3	718,8	781,3	843,8
O (mm)	574,8	642,8	718,4	794,1	869,7	945,3	1020,9
A (mm)	99,8	111,6	124,7	137,8	150,9	164,1	177,2

$$\text{offset \%} = (O+h)/(2xh) \times 100\%$$

$$O=A+h$$

$$h=(1/2) \times (\text{altezza immagine})$$

Tabella modalità tempi

Tabella della frequenza supportata

L'unità determina automaticamente segnali PC per selezionare la risoluzione appropriata. Alcuni segnali potrebbero richiedere la regolazione manuale.

SEGNALE	RISOLUZIONE	SINCRONIA ORIZZONTALE (KHz)	SINCRONIA VERTICALE (Hz)	COMPOSITO	COMPONENT	RGB/BNC (ANALOGICO)	HDMI/HDBASET (DIGITALE)
NTSC	—	15,734	60,0	○	—	—	—
PAL/SECAM	—	15,625	50,0	○	—	—	—
VESA	640 x 400	37,9	85,08	—	—	○	○
	720 x 400	31,5	70,1	—	—	○	○
	720 x 400	37,9	85,04	—	—	○	○
	640 x 480	31,5	60,0	—	—	○	○
	640 x 480	37,9	72,8	—	—	○	○
	640 x 480	37,5	75,0	—	—	○	○
	640 x 480	43,3	85,0	—	—	○	○
	800 x 600	35,2	56,3	—	—	○	○
	800 x 600	37,9	60,3	—	—	○	○
	800 x 600	46,9	75,0	—	—	○	○
	800 x 600	48,1	72,2	—	—	○	○
	800 x 600	53,7	85,1	—	—	○	○
	800 x 600	76,3	120,0	—	—	○	○
	1024 x 576	35,8	60,0	—	—	○	○
	1024 x 600	37,3	60,0	—	—	○	○
	1024 x 600	41,5	65,0	—	—	○	○
	1024 x 768	48,4	60,0	—	—	○	○
	1024 x 768	56,5	70,1	—	—	○	○
	1024 x 768	60,0	75,0	—	—	○	○
	1024 x 768	68,7	85,0	—	—	○	○
	1024 x 768	97,6	120,0	—	—	○	○
	1024 x 768	99,0	120,0	—	—	○	○
	1152 x 864	67,5	75,0	—	—	○	○
	1280 x 720	45,0	60,0	—	—	○	○
	1280 x 720	90,0	120,0	—	—	○	○
	1280 x 768	47,4	60,0	—	—	○	○
	1280 x 768	47,8	59,9	—	—	○	○
	1280 x 800	49,7	59,8	—	—	○	○
	1280 x 800	62,8	74,9	—	—	○	○
	1280 x 800	71,6	84,9	—	—	○	○
1280 x 800	101,6	119,9	—	—	○	○	

SEGNALE	RISOLUZIONE	SINCRONIA ORIZZONTALE (KHz)	SINCRONIA VERTICALE (Hz)	COMPOSITO	COMPONENT	RGB/BNC (ANALOGICO)	HDMI/HDBASET (DIGITALE)
	1280 x 1024	64,0	60,0	—	—	○	○
	1280 x 1024	80,0	75,0	—	—	○	○
	1280 x 1024	91,1	85,0	—	—	○	○
	1280 x 960	60,0	60,0	—	—	○	○
	1280 x 960	85,9	85,0	—	—	○	○
	1360 x 768	47,7	60,0	—	—	○	○
	1400 x 1050	65,3	60,0	—	—	○	○
	1440 x 900	55,5	59,9	—	—	○	○
	1440 x 900	55,9	59,9	—	—	○	○
	1440 x 900	70,6	75,0	—	—	○	○
	1600 x 1200	75,0	60	—	—	○	○
	1680 x 1050	64,7	59,9	—	—	○	○
	1680 x 1050	65,3	60,0	—	—	○	○
	1920 x 1200	74,0	60,0	—	—	○	○
	1920 x 1080	67,5	60,0	—	—	○	○
Apple Macintosh	640 x 480	35,0	66,7	—	—	○	○
	832 x 624	49,7	74,5	—	—	○	○
	1024 x 768	60,2	74,9	—	—	○	○
	1152 x 870	68,7	75,1	—	—	○	○
SDTV	480i	15,734	60,0	—	○	—	○
	576i	15,625	50,0	—	○	—	○
EDTV	576p	31,3	50,0	—	○	—	○
	480p	31,5	60,0	—	○	—	○
HDTV	720p	37,5	50,0	—	○	—	○
	720p	45,0	60,0	—	○	—	○
	1080i	33,8	60,0	—	○	—	○
	1080i	28,1	50,0	—	○	—	○
	1080p	27	24,0	—	○	—	○
	1080p	28	25,0	—	○	—	○
	1080p	33,7	30,0	—	○	—	○
	1080p	56,3	50,0	—	○	—	○
	1080p	67,5	60,0	—	○	—	○

O: Frequenza supportata

—: Frequenza non supportata

★La risoluzione nativa del pannello per è di 1280 x 800.

Una risoluzione diversa da quella nativa può visualizzare formati non uniformi di testo o linea.

★Il colore di significa solo visualizzabile. (4:3 soltanto)

★Il colore di significa che un piccolo rumore è accettabile.

★Il dispositivo di verifica principale della temporizzazione è l'HDTV, VG828 è secondario

Tabella della frequenza supportata Per modalità 3D

L'unità determina automaticamente segnali PC per selezionare la risoluzione appropriata. Alcuni segnali potrebbero richiedere la regolazione manuale.

Segnale di ingresso per D-SUB/HDMI

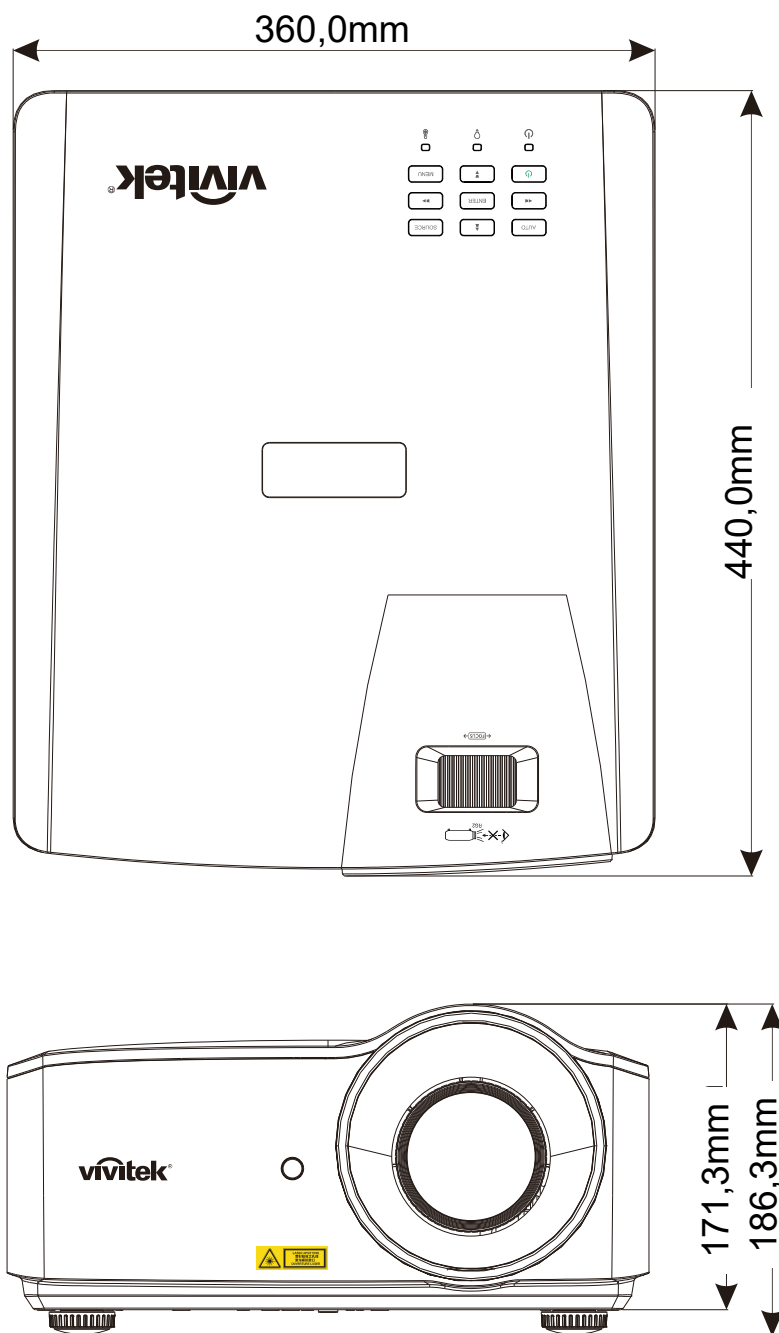
SEGNALE	RISOLUZIONE	FREQUENZA DI AGGIORNAMENTO (Hz)
SVGA	800 X 600	60/120
XGA	1024 X 768	60/120
HDTV(720P)	1280 X 720	60/120
WXGA	1280 X 800	60/120

Tabella di compatibilità video 3D reale

Risoluzioni di ingresso	Ingresso 3D HDMI 1.4a	Temporizzazione in ingresso		
		1280 X 720P a 50Hz	Top-and-Bottom	
	1280 X 720P a 60 Hz	Top-and-Bottom		
	1280 X 720P a 50Hz	Frame Packing		
	1280 X 720P a 60 Hz	Frame Packing		
	1920 X 1080i a 50 Hz	Side-by-Side (Half)		
	1920 X 1080i a 60 Hz	Side-by-Side (Half)		
	1920 X 1080P a 24 Hz	Top-and-Bottom		
	1920 X 1080P a 24 Hz	Frame Packing		
	HDMI 1.3	1920 x 1080i a 50 Hz 1920 x1080i a 60 Hz 1280 x 720P a 50Hz 1280 x 720P a 60 Hz	Side-by-Side (Half)	Modalità SBS attiva
		1920 x 1080i a 50 Hz 1920 x1080i a 60 Hz 1280 x 720P a 50Hz 1280 x 720P a 60 Hz	Top-and-Bottom	Modalità TAB attiva
		480i	HQFS	Il formato 3D è Frame Sequential

Nota:
Gli occhiali 3D devono essere supportati a 144 Hz.

Dimensioni del proiettore



CONFORMITÀ NORMATIVA

Avvisi FCC

Questa apparecchiatura è stata testata e ritenuta conforme con i limiti per i dispositivi digitali di classe B secondo il paragrafo 15 delle normative FCC. Questi limiti sono designati a fornire una protezione ragionevole da interferenze dannose quando l'apparecchiatura è usata in un ambiente commerciale.

Questa apparecchiatura genera, utilizza e può diffondere energia a radiofrequenza. Se non viene installato e utilizzato in conformità con il manuale di istruzioni, può dare luogo ad interferenze nella ricezione degli apparecchi radio. Il funzionamento di questa apparecchiatura in un'area residenziale può provocare interferenze dannose; in questo caso sarà richiesto all'utente di correggere l'interferenza a sue spese.

Cambiamenti o modifiche non espressamente approvate dalle parti responsabili della conformità potrebbero invalidare l'autorità dell'utente all'utilizzo di questa apparecchiatura.

Canada

Questa apparecchiatura digitale di Classe B è conforme con la normativa canadese ICES-003.

Certificazioni di sicurezza

FCC-B, cUL, UL, CB, CE, CCC, KC, CU, BSMI, China CECP e RCM.

Protocollo RS-232C

Impostazione parametri di comunicazione

È possibile utilizzare il comando di controllo seriale per inserire comandi per controllare il proiettore o recuperarne i dati operativi tramite il software del terminale client di Windows.

Elemento	Parametro:
Bit per secondo	9600 bps
Bit di dati	8 bit
Parità	Nessuno
Bit di stop	1
Controllo del flusso	Nessuno

Nota:

- * Il timeout del terminale UART è 0,5 sec.
- * Entrambi sono disponibili per maiuscole o minuscole

Comandi operativi

Sintassi comandi operativi

Un comando operativo viene preceduto dal carattere "op", seguito da comandi di controllo e impostazioni separati da spazi [SP] e terminati dalla coppia ritorno a capo "CR" e "ASCII hex 0D". Sintassi dei comandi di controllo seriale:

op[SP]<comando operativo>[SP]<Valore di impostazione>[CR]

op Una costante che indica che questo è un comando operativo.

[SP] Indica uno spazio vuoto.

[CR] Indica la coppia di ritorno a capo di fine comando "CR" e "ASCII hex 0D".

Valore di impostazione Impostazioni del comando operativo

Tipi di stringhe di impostazione	Caratteri delle impostazioni	Descrizione
Query current setup	?	Question mark "?" indicates querying current setup
Setup	= <settings>	Syntax: Symbol "=" suffixed with setup values
Increase setup order of adjustment items	+	Some settings are changed in steps. Symbol "+" indicates changing one step up
Decrease setup order of adjustment items	-	Some settings are changed in steps. Symbol "-" indicates changing one step down
Execute operation command	None	Certain operation commands execute after input without further setting or regulators.

Esempi:

Elementi di controllo	Riga di comando inserito	Messaggio di ritorno del proiettore
Execute command	reset.all[CR]	RESET.ALL
Query current brightness	op bright ?[CR]	OP BRIGHT = 50
Set up brightness	op bright = 100[CR]	OP BRIGHT = 100
Brightness value + 1	op bright +[CR]	OP BRIGHT = "new value"
Brightness value - 1	op bright -[CR]	OP BRIGHT = "new value"
Out of range or not support	op bright = 200[CR]	OP BRIGHT = NA
Illegal command	op abright = 100[CR]	*Illegal format#

Nota:

Quando si inviano più comandi, assicurarsi che il messaggio di ritorno dell'ultimo comando sia ricevuto prima di mandare il seguente.

Funzione	Funzionamento	Set	Get	Inc	Dec	EXE	Valori
Auto Source	auto.src	V	V				0 : Off 1 : On
Video AGC	video.agc	V	V				0 : Off 1 : On
Video Saturation	video.saturation	V	V	V	V		0 ~ 100
Video Tint	video.tint	V	V	V	V		0 ~ 100
Closed Caption	cc	V	V				0 : Off 1 : On
Horizontal Position	h.pos	V	V	V	V		-5 ~ +5 -100 ~ +100(Auto Sync Off)
Vertical Position	v.pos	V	V	V	V		-5 ~ +5 -100 ~ +100(Auto Sync Off)
Phase(Frequency)	phase	V	V	V	V		0 ~ 31
clock (Tracking)	clock	V	V	V	V		-5 ~ +5
Auto Sync	auto.sync	V	V				0 : Off 1 : On
HDBaseT Control	hdbaset	V	V				0 : Off 1 : On
HDBaseT Connect	hdbaset.connect		V				0 : Disconnect 1 : Connected
3D	threed	V	V				0 : Off 1 : DLP-Link 2 : IR
3D Sync Invert	threed.syncinvert	V	V				0 : Off 1 : On
3D Format	threed.format	V	V				0 : Frame Sequential 1 : Top / Bottom 2 : Side by side 3 : Frame Packing
Picture Mode	pic.mode	V	V				0 : Presentation 1 : Bright 2 : Game 3 : Movie 4 : Vivid 5 : TV 6 : sRGB 8 : DICOM SIM 9 : User 10 : User2
Brightness	bright	V	V	V	V		0 ~ 100
Contrast	contrast	V	V	V	V		0 ~ 100
HSG/Red Gain	hsg.r.gain	V	V	V	V		0 ~ 100
HSG/Green Gain	hsg.g.gain	V	V	V	V		0 ~ 100
HSG/Blue Gain	Hsg.b.gain	V	V	V	V		0 ~ 100
HSG/Cyan Gain	hsg.c.gain	V	V	V	V		0 ~ 100
HSG/Magenta Gain	hsg.m.gain	V	V	V	V		0 ~ 100
HSG/Yellow Gain	hsg.y.gain	V	V	V	V		0 ~ 100
HSG/Red/Saturation	hsg.r.sat	V	V	V	V		0 ~ 100

Funzione	Funzionamento	Set	Get	Inc	Dec	EXE	Valori
HSG/Green/Saturation	hsg.g.sat	V	V	V	V		0 ~ 100
HSG/Blue/Saturation	Hsg.b.sat	V	V	V	V		0 ~ 100
HSG/Cyan/Saturation	hsg.c.sat	V	V	V	V		0 ~ 100
HSG/Magenta/Saturation	hsg.m.sat	V	V	V	V		0 ~ 100
HSG/Yellow/Saturation	Hsg.y.sat	V	V	V	V		0 ~ 100
HSG/Red/Hue	hsg.r.hue	V	V	V	V		0 ~ 100
HSG/Green/Hue	hsg.g.hue	V	V	V	V		0 ~ 100
HSG/Blue/Hue	Hsg.b. hue	V	V	V	V		0 ~ 100
HSG/Cyan/Hue	hsg.c. hue	V	V	V	V		0 ~ 100
HSG/Magenta/Hue	hsg.m. hue	V	V	V	V		0 ~ 100
HSG/Yellow/Hue	Hsg.y. hue	V	V	V	V		0 ~ 100
HSG/White/Red Gain	hsg.wr.gain	V	V	V	V		0 ~ 100
HSG/White/Green Gain	hsg.wg.gain	V	V	V	V		0 ~ 100
HSG/White/Blue Gain	Hsg.wb.gain	V	V	V	V		0 ~ 100
Brilliant Color	bri.color	V	V	V	V		0 ~ 10
Sharpness	sharp	V	V	V	V		0 ~ 31
Gamma	gamma	V	V				0 : 1.8 1 : 2.0 2 : 2.2 3 : 2.4 4 : B&W 5 : Linear
Color Temperature	color.temp	V	V				0 : Warm 1 : Normal 2 : Cold
White Balance /Red Offset	red.offset	V	V	V	V		-100 ~ +100
White Balance /Green Offset	green.offset	V	V	V	V		-100 ~ +100
White Balance /Blue Offset	blue.offset	V	V	V	V		-100 ~ +100
White Balance /Red Gain	red.gain	V	V	V	V		0 ~ 200
White Balance /Green Gain	green.gain	V	V	V	V		0 ~ 200
White Balance /Blue Gain	blue.gain	V	V	V	V		0 ~ 200
Aspect Ratio	aspect	V	V				0 : Fill 1 : 4:3 2 : 16:9 3 : LetterBox 4 : Native 5 : 2.35:1
Digital Zoom	zoom	V	V	V	V		-10 ~ +10
V Keystone	v.keystone	V	V	V	V		-15 ~ +15
H Keystone	h.keystone	V	V	V	V		-15 ~ +15
H Image Shift	img.hshift	V	V	V	V		-50 ~ +50
V Image Shift	img.vshift	V	V	V	V		-50 ~ +50

Funzione	Funzionamento	Set	Get	Inc	Dec	EXE	Valori
Projection	projection	V	V				0 : Normal 1 : Rear 2 : Ceiling 3 : Rear + Ceiling
Test Pattern	test.pattern	V	V				0 : None 1 : RGB Ramps 2 : Color Bars 3 : Setp Bars 4 : Checkboard 5 : Grid 6 : Horizontal Lines 7 : Vertical Lines 8 : Diagonal Lines 9 : Horizontal Ramp 10 : Vertical Ramp 11 : White 12 : Red 13 : Green 14 : Blue 15 : Black
Auto Power On	direct.poweron	V	V				0 : Off 1 : On
Light Mode	light.mode	V	V				0 : Normal (100%) 1 : Eco (80%) 2 : Dimming (40%) 3 : Extreme Dimming (25%) 4 : Custom Light (25~100) 5 : Constant Brightness
Custom Light	custom.light	V	V	V	V		25 ~ 100
Fan Speed	fanspeed	V	V				0 : Normal 1 : High
IR Setting	ir.control	V	V				0 : All 1 : Front IR 2 : Rear IR
Remote ID	remote.id	V	V				0 : Default(ID0) 1 : ID1 2 : ID2 3 : ID3 4 : ID4 5 : ID5 6 : ID6 7 : ID7
NetWork Status	net.status		V				0 : Disconnect 1 : Connect
NetWork / DHCP	net.dhcp	V	V				0 : Off 1 : On
NetWork / IP Address	net.ipaddr	V	V				<string>
NetWork / Subnet Mask	net.subnet	V	V				<string>
NetWork / Gateway	net.gateway	V	V				<string>
NetWork / DNS	net.dns	V	V				<string>
NetWork Apply	net.apply	V					0 : Cancel 1 : OK

Funzione	Funzionamento	Set	Get	Inc	Dec	EXE	Valori
Low Power Mode	standby.power	V	V				1 : On (0.5W) 2 : On By Lan 3 : On By HDBaseT
No Signal Power Off	nosignal.poweroff	V	V				0 ~ 36
Sleep Timer	sleep.timer	V	V				0 ~ 120
Volume	volume	V	V	V	V		0 ~ 10
Mic Volume	mic.volume	V	V	V	V		0 ~ 10
Mic	mic	V	V				0 : Off 1 : On
Air Filter Hours	airfilter.hours		V				<string>
Air Filter Time Reminder	airfilter.reminder	V	V				0 : Off (default) 1 : 300 Hrs 2 : 500 Hrs 3 : 1000 Hrs 4 : 1500 Hrs 5 : 2000 Hrs
Air Filter Hour Reset	airfilter.reset					V	
Blank Screen	blankscreen.color	V	V				0 : Black 1 : Red 2 : Green 3 : Blue 4 : White
Splash Logo	logo	V	V				0 : Std. 1 : Black 2 : Blue
MENU Position	menu.position	V	V				0 : Left 1 : Right 2 : Center 3 : Down 4 : Up
Translucent Menu	menu.trans	V	V				0 : Off 1 : 25% 2 : 50% 3 : 75% 4 : 100%
Keypad Lock	keypad.lock	V	V				0 : Off 1 : On
Security Lock	security.lock	V	V				1 : Up 2 : Down 3 : Left 4 : Right
Security Unlock	security.unlock	V					1 : Up 2 : Down 3 : Left 4 : Right

Funzione	Funzionamento	Set	Get	Inc	Dec	EXE	Valori
Language	lang	V	V				0 : English 1 : French 2 : German 3 : Spanish 4 : Portuguese 5 : Simplified Chinese 6 : Traditional Chinese 7 : Italian 8 : Norwegian 9 : Swedish 10 : Dutch 11 : Russian 12 : Polish 13 : Finnish 14 : Greek 15 : Korean 16 : Hungarian 17 : Czech 18 : Arabic 19 : Turkish 20 : Vietnamese 21 : Japanese 22 : Thai 23 : Farsi 24 : Hebrew 25 : Danish 26 : French Canadian
Reset All	reset.all					V	
Source Info	source.info		V				<string>
Light Hours 1	light1.hours		V				<string>
Light Hours 1 Reset	light1.reset					V	
Software Version	sw.ver		V				<string>
Serial Number	ser.no		V				<string>
Auto Image	auto.img					V	
Light 1 Status	light1.stat		V				0 : Off 1 : On
Model	model		V				<string>
Pixel Clock	pixel.clock		V				<string>
H Refresh Rate	h.refresh		V				<string>
V Refresh Rate	v.refresh		V				<string>
Blank	blank	V	V				0 : Off 1 : On
Power On	power.on					V	
Power Off	power.off					V	
Projector Status	status		V				0 : Reset 1 : Standby 2 : Active 3 : cooling 4 : Warming 5 : Power Up

Funzione	Funzionamento	Set	Get	Inc	Dec	EXE	Valori
Mute	mute	V	V				0 : Off 1 : On
Freeze	freeze	V	V				0 : Off 1 : On
Input Select	input.sel	V	V				1 : RGB (VGA) 4 : Composite Video 6 : HDMI 1 9 : HDMI 2 12 : HDMI 3 / MHL 15 : HDBaseT