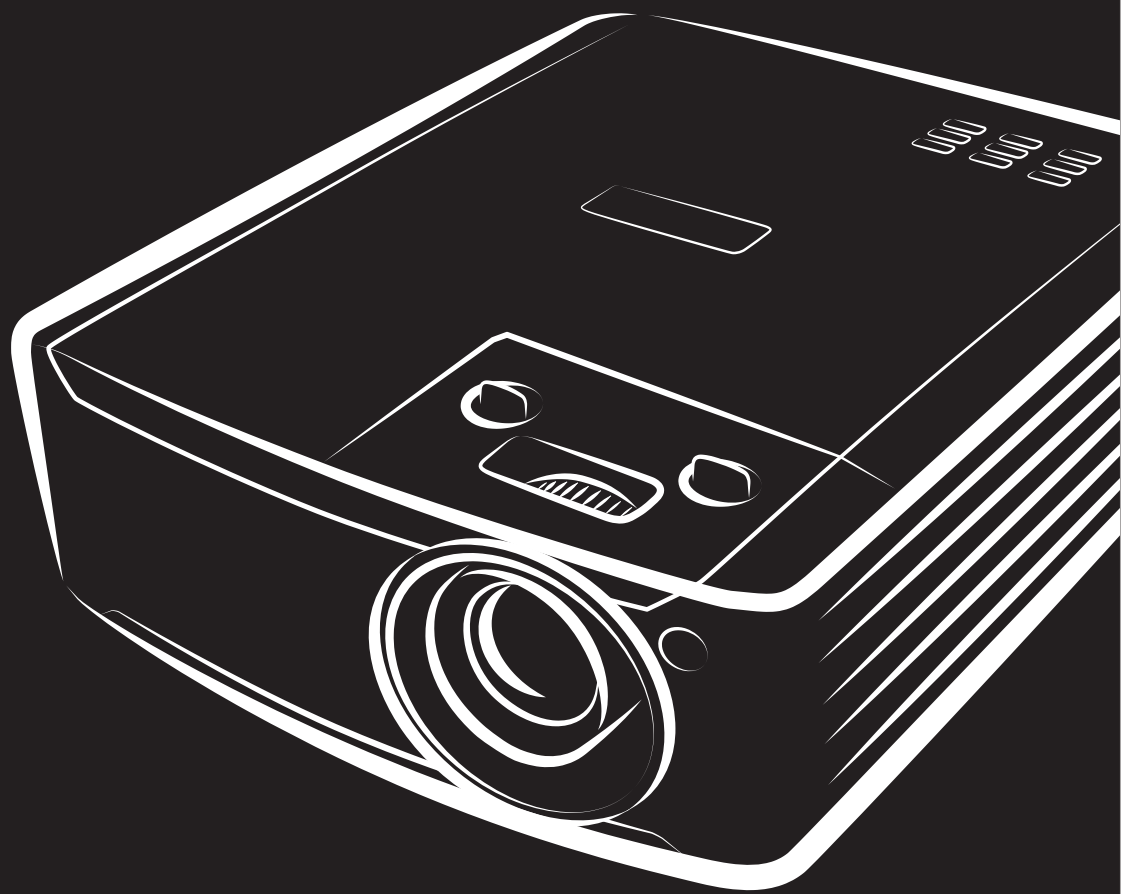


vivitek[®] User Manual
Vivid Color, Vivid Life

DU4771Z-WH

DU477AZAA

DX4730Z-WH



DLP[®]
TEXAS INSTRUMENTS

ลิขสิทธิ์ถูกต้อง

สิ่งพิมพ์ฉบับนี้ รวมทั้งภาพถ่าย ภาพสาดิต และซอฟต์แวร์ได้รับการคุ้มครองภายใต้กฎหมายลิขสิทธิ์ระหว่างประเทศ และสงวนลิขสิทธิ์ทุกอย่าง ห้ามทำซ้ำคู่มือฉบับนี้ หรือสื่อใดๆ ที่มีอยู่ในนี้โดยไม่ได้รับความยินยอมเป็นลายลักษณ์อักษรจากผู้เขียน
© ลิขสิทธิ์ถูกต้อง 2018

คำปฏิเสธความรับผิดชอบ

ข้อมูลในเอกสารฉบับนี้อาจมีการเปลี่ยนแปลงโดยไม่ต้องแจ้งให้ทราบล่วงหน้า ผู้ผลิตไม่รับประกันใดๆ เกี่ยวกับเนื้อหาในที่นี้ โดยเฉพาะอย่างยิ่ง ไม่รับผิดชอบถึงการรับประกันโดยนัยเกี่ยวกับความสามารถเชิงพาณิชย์ หรือความสามารถในการใช้งานได้สำหรับวัตถุประสงค์เฉพาะ ผู้ผลิตขอสงวนสิทธิ์ในการแก้ไขและการเปลี่ยนแปลงเนื้อหาในเอกสารนี้ โดยไม่มีข้อผูกมัดของผู้ผลิตในการแจ้งเกี่ยวกับการเปลี่ยนแปลงหรือแก้ไขดังกล่าว

การรับรู้เครื่องหมายการค้า



Kensington เป็นเครื่องหมายการค้าจดทะเบียนสำหรับสหรัฐอเมริกาของบริษัท ACCO Brand Corporation กับการจดทะเบียน และการใช้งานที่อยู่ระหว่างดำเนินการในประเทศอื่นๆ ทั่วโลก



HDMI, โลโก้ HDMI และ High-Definition Multimedia Interface เป็นเครื่องหมายการค้า หรือเครื่องหมายการค้าจดทะเบียนของ HDMI Licensing LLC ในประเทศสหรัฐอเมริกาและประเทศอื่นๆ



MHL, โลโก้ MHL และ Mobile High-Definition Link เป็นเครื่องหมายการค้า หรือเครื่องหมายการค้าจดทะเบียนของ MHL licensing, LLC



โลโก้ของ HDBaseT™ และ HDBaseT Alliance เป็นเครื่องหมายการค้าของ HDBaseT Alliance

ชื่อของผลิตภัณฑ์อื่นๆ

ที่ใช้ในคู่มือฉบับนี้เป็นทรัพย์สินของบริษัทที่เป็นเจ้าของที่เกี่ยวข้องและเป็นที่ยอมรับและทราบกันดี

ข้อมูลเพื่อความปลอดภัยที่สำคัญ



สำคัญ:

ขอแนะนำให้คุณอ่านส่วนนี้อย่างรอบคอบก่อนที่จะใช้โพรเจกเตอร์ คำแนะนำการใช้งานและความปลอดภัยนี้มีวัตถุประสงค์เพื่อให้มั่นใจว่าคุณจะสามารถใช้โพรเจกเตอร์ได้อย่างปลอดภัยเป็นเวลาหลายปี
เก็บเอกสารนี้ไว้สำหรับอ้างอิงในอนาคต

สัญลักษณ์ที่ใช้

สัญลักษณ์การเตือนที่ใช้ในเครื่องและในคู่มือฉบับนี้ มีวัตถุประสงค์เพื่อแจ้งเตือนให้ทราบถึงสถานการณ์อันตรายรูปแบบต่อไปนี้ถูกใช้ในคู่มือฉบับนี้ เพื่อแจ้งเตือนข้อมูลที่สำคัญ

หมายเหตุ:

ให้ข้อมูลเพิ่มเติมเกี่ยวกับหัวข้อที่มีอยู่



สำคัญ:

ให้ข้อมูลเพิ่มเติมที่ไม่ควรมองข้าม



ข้อควรระวัง:

แจ้งเตือนให้คุณทราบสถานการณ์ที่อาจทำให้เครื่องเสียหาย



คำเตือน:

แจ้งเตือนให้คุณทราบสถานการณ์ที่อาจทำให้เครื่องเสียหาย สร้างสภาพแวดล้อมที่เป็นอันตรายหรือเป็นสาเหตุให้เกิดการบาดเจ็บต่อบุคคล

ในคู่มือฉบับนี้ ส่วนประกอบและรายการในเมนู OSD จะแสดงในแบบอักษรตัวหนาเช่นในตัวอย่างนี้:
"กดปุ่ม **เมนู** บนรีโมทคอนโทรลเพื่อเปิดเมนู **หลัก** "

ข้อมูลเพื่อความปลอดภัยทั่วไป

- อย่าเปิดตัวเครื่อง ไม่มีชิ้นส่วนที่ผู้ใช้สามารถซ่อมแซมได้อยู่ในเครื่อง เมื่อต้องซ่อมแซมให้นำไปยังช่างบริการที่ผ่านการรับรองทุกครั้ง
- ปฏิบัติตามคำเตือนและข้อควรระวังทั้งหมดในคู่มือฉบับนี้และที่ตัวเครื่อง
- เพื่อหลีกเลี่ยงความเสียหายต่อดวงตา อย่ามองตรงเข้าไปในเลนส์ขณะที่แหล่งกำเนิดแสงเปิดอยู่
- อย่าวางผลิตภัณฑ์นี้บนรถเข็น ขาตั้ง หรือโต๊ะที่ไม่มั่นคง
- หลีกเลี่ยงการใช้ระบบไกลน้ำ สัมผัสกับแสงแดด หรือใกล้อุปกรณ์ทำความร้อน
- อย่าวางวัตถุหนักเช่นหนังสือหรือกระเป๋าบนตัวเครื่อง

ประกาศ

ผลิตภัณฑ์นี้ออกแบบมาสำหรับผู้ใหญ่ที่มีความสามารถในการใช้เครื่องนี้

โปรดจดหมายเลขรุ่นโพรเจกเตอร์ และหมายเลขผลิตภัณฑ์ และเก็บข้อมูลไว้สำหรับการบำรุงรักษาในอนาคต ในกรณีที่อุปกรณ์หายหรือถูกขโมย คุณสามารถใช้ข้อมูลดังกล่าวสำหรับรายงานตำรวจได้

หมายเลขรุ่น:

หมายเลขผลิตภัณฑ์:

คำเตือนเกี่ยวกับเลเซอร์



สัญลักษณ์นี้ระบุว่ามีความเสี่ยงที่จะเกิดอันตรายจากการที่แสงเลเซอร์ส่องเข้าตา หากไม่ปฏิบัติตามขั้นตอนอย่างเคร่งครัด

ผลิตภัณฑ์เลเซอร์ คลาส 3R



ผลิตภัณฑ์เลเซอร์นี้ถูกกำหนดว่าเป็นคลาส 3R ระหว่างกระบวนการทำงานทั้งหมด แสงเลเซอร์ - หลีกเลี่ยงไม่ให้ส่องเข้าตาโดยตรง

อย่าชี้แสงเลเซอร์ หรืออนุญาตให้แสงเลเซอร์ส่องไปหา หรือสะท้อนไปยังบุคคลอื่น หรือวัตถุที่สะท้อนแสง โดยตรงหรือแสงที่กระจายออก สามารถเป็นอันตรายต่อตาและผิวหนัง



หากไม่ปฏิบัติตามคำแนะนำที่ให้มา มีโอกาสเกิดอันตรายจากการที่เลเซอร์ส่องเข้าตา

ข้อควรระวัง – การใช้ตัวควบคุม หรือการปรับ

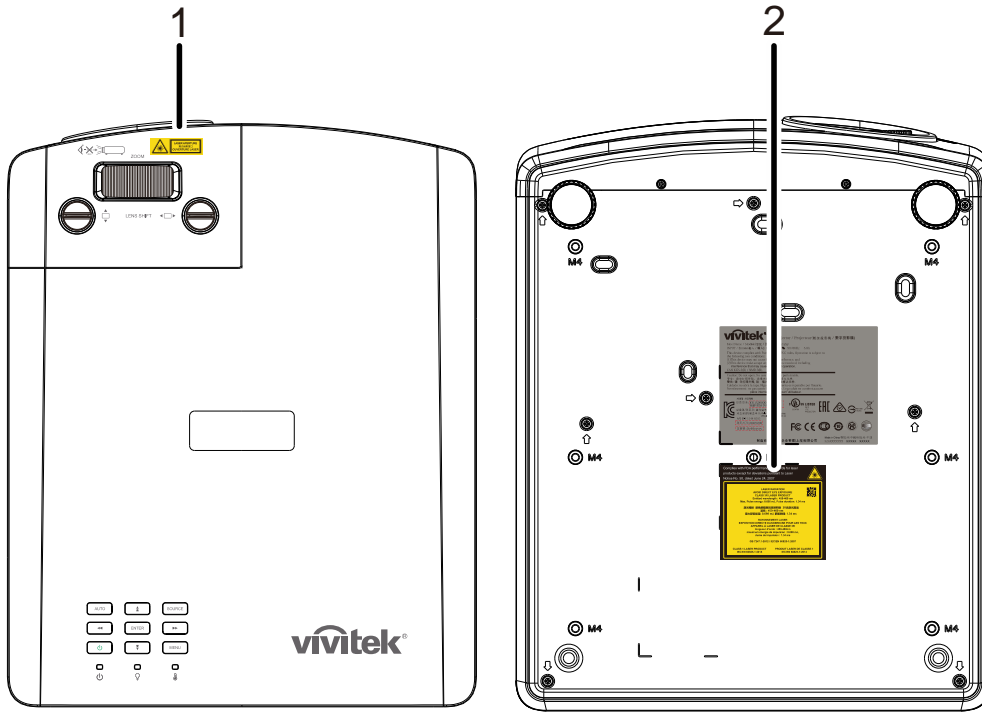
หรือการดำเนินการนอกเหนือจากที่ระบุไว้ในที่นี้อาจทำให้มีโอกาสสัมผัสกับการแผ่รังสีที่เป็นอันตรายได้

พารามิเตอร์เกี่ยวกับเลเซอร์

ความยาวคลื่น	450nm - 460nm (สีน้ำเงิน)
โหมดการทำงาน	พัลส์ เนื่องจากอัตราเฟรม
ความกว้างพัลส์	1.34ms
อัตราการซ้ำพัลส์	120Hz
พลังงานเลเซอร์มากที่สุด	0.698mJ
พลังงานภายในรวม	>100w
ขนาดแหล่งกำเนิดแสง	>10 มม. เมื่อเลนส์หยุด
ไดเวอร์เจนซ์	>100 มิลลิ เรเดียน

ฉลากผลิตภัณฑ์

ภาพด้านล่างแสดงถึงตำแหน่งของฉลาก



- 1. สัญลักษณ์เตือนอันตราย และฉลากรูดับแสง

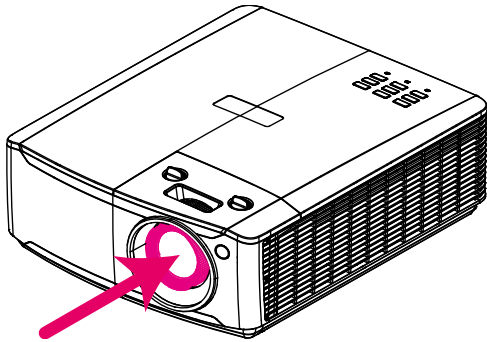


- 2. ป้ายอธิบาย



ตำแหน่งของรูรับแสงเลเซอร์

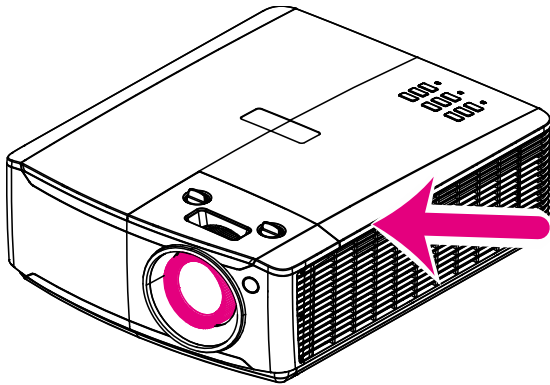
ภาพด้านล่าง คือตำแหน่งของรูรับแสงเลเซอร์ ระวังอย่าใช้ตามองที่แสงโดยตรง



รูรับแสงเลเซอร์

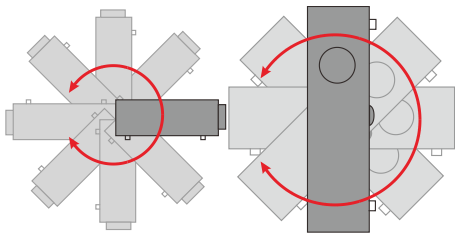
สวิตช์อินเตอร์ล็อก

เครื่องนี้มีสวิตช์อินเตอร์ล็อก 1 อัน (ฝาด้านบน) เพื่อป้องกันการรั่วของแสงเลเซอร์ จะปิดแต่ละระบบ เมื่อฝาด้านบนถูกถอด

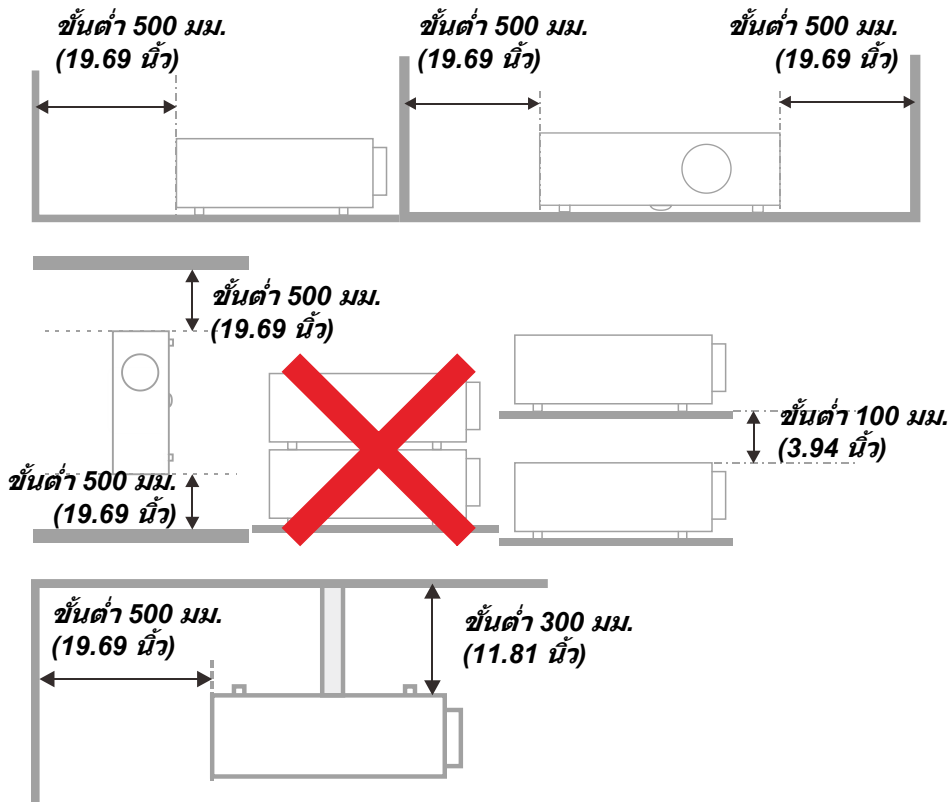


ประกาศเกี่ยวกับการติดตั้งโปรเจ็กเตอร์

- ไม่มีมุมที่จำกัดสำหรับการติดตั้งโปรเจ็กเตอร์



- ควรเว้นระยะให้มีช่องว่างอย่างน้อย 50 เซนติเมตรบริเวณรอบช่องระบายอากาศ



- ตรวจสอบให้แน่ใจว่าช่องดูดอากาศเข้าไม่ได้ดูดอากาศร้อนจากช่องระบายอากาศร้อนกลับเข้าไปในเครื่องใหม่
- เมื่อใช้งานโปรเจ็กเตอร์ในพื้นที่ปิด ขอให้แน่ใจว่าอุณหภูมิของอากาศโดยรอบภายในไม่เกิน อุณหภูมิการทำงาน ในขณะที่เครื่องโปรเจ็กเตอร์ยังทำงาน และปริมาณอากาศ และช่องระบายอากาศถูกกีดขวาง
- ควรประเมินอุณหภูมิที่ทุกช่องเปิด เพื่อให้แน่ใจว่าโปรเจ็กเตอร์ไม่ได้ดูดอากาศร้อนจากช่องระบายอากาศร้อนกลับเข้าไปในเครื่องใหม่ ซึ่งอาจทำให้อุปกรณ์เปิดเครื่องเอง แม้ว่าอุณหภูมิห้องยังอยู่ในช่วง อุณหภูมิการทำงาน ที่ยอมรับได้

ตรวจสอบสถานที่การติดตั้ง

- สำหรับแหล่งจ่ายไฟ ควรใช้ปลั๊ก 3 ขา (ที่มีสายดิน) เพื่อให้แน่ใจว่ามีการต่อสายดินและมีความต่างศักย์ที่เหมาะสมสำหรับอุปกรณ์ทั้งหมดในระบบโปรเจกเตอร์
- ควรใช้รหัสพลังงานที่ให้กับโปรเจกเตอร์ ในกรณีที่ชิ้นส่วนไม่ครบ สามารถใช้ปลั๊กสายไฟที่ได้รับการรับรอง 3 ขา (ที่มีสายดิน) ทดแทน แต่ไม่ควรใช้ปลั๊กสายไฟ 2 ขา
- ตรวจสอบว่าแรงดันไฟฟ้ามีเสถียรภาพ มีการต่อสายดินอย่างถูกต้อง และไม่มีกระแสรั่วไหลของไฟฟ้า
- ระวังการใช้พลังงานโดยรวม ไม่ให้สูงกว่าระดับที่ปลอดภัย และควรหลีกเลี่ยงปัญหาด้านความปลอดภัยและไฟฟ้าลัดวงจร
- เปิด โหมดอัลติจูด เมื่อตั้งอยู่ในบริเวณพื้นที่สูง
- โปรเจกเตอร์สามารถติดตั้งแบบตั้งตรงหรือวางกลับหัวได้
- เมื่อติดตั้งแผ่นโลหะยึด ขอให้แน่ใจว่าน้ำหนักไม่เกินและมีการติดตั้งอย่างมั่นคง
- หลีกเลี่ยงการติดตั้งเครื่องปรับอากาศใกล้ท่อหรือซบวูฟเฟอร์
- หลีกเลี่ยงการติดตั้งในที่ซึ่งมีอุณหภูมิสูง มีความเย็นไม่เพียงพอ และสถานที่ที่มีฝุ่นมาก
- เก็บผลิตภัณฑ์ของคุณให้ห่างจากหลอดฟลูออเรสเซนต์ (> 1 เมตร) เพื่อหลีกเลี่ยงการเกิดความร้อนที่เกิดจากคลื่นรบกวนของ IR
- ขั้วต่อ VGA เข้า ควรจะเชื่อมต่อไปยังพอร์ต VGA เข้า ควรเสียบให้แน่นทั้งสองข้าง โดยไขสกรูให้แน่นและมั่นคงปลอดภัย ทั้งนี้ เพื่อให้แน่ใจว่ามีการเชื่อมต่อที่เหมาะสมของสายสัญญาณเพื่อให้ได้การแสดงผลที่ดีที่สุด
- ขั้วต่อเสียงเข้าควรจะเชื่อมต่อกับพอร์ตเสียงเข้า และไม่ควรเชื่อมต่อกับพอร์ตเสียงออก หรือพอร์ตอื่น ๆ เช่น BNC, RCA มิฉะนั้น อาจจะทำให้เสียงเจี๊ยบหายไป และอาจทำให้เกิดความเสียหายของพอร์ต
- ติดตั้งโปรเจกเตอร์เหนือขึ้นไป 200 ซม. เพื่อหลีกเลี่ยงความเสียหาย
- สายไฟและสายสัญญาณควรได้รับการเชื่อมต่อก่อนที่จะจ่ายไฟให้โปรเจกเตอร์ ระหว่างการเริ่มเปิดเครื่องและระหว่างทำงาน อย่านใส่หรือถอดสายเคเบิลสัญญาณหรือสายไฟ เพื่อหลีกเลี่ยงความเสียหายของโปรเจกเตอร์

ข้อมูลเกี่ยวกับการระบายความร้อน

ช่องระบายอากาศ

- ให้แน่ใจว่าช่องระบายอากาศอยู่ห่าง 50 ซม. จากสิ่งกีดขวางเพื่อให้แน่ใจว่ามีการระบายความร้อนที่เหมาะสม
- ช่องระบายอากาศออกไม่ควรอยู่ที่ด้านหน้าของเลนส์ของโปรเจกเตอร์อื่น เพื่อหลีกเลี่ยงการก่อให้เกิดภาพลวงตา
- ช่องอากาศออกควรห่างอย่างน้อย 100 ซม. จากช่องอากาศเข้าของโปรเจกเตอร์อื่นๆ
- โปรเจกเตอร์ก่อให้เกิดความร้อนมากระหว่างการใช้งาน พัดลมภายในของโปรเจกเตอร์ทำหน้าที่กระจายความร้อนเมื่อปิดเครื่อง และกระบวนการดังกล่าวอาจดำเนินการต่อไปในช่วงเวลาหนึ่ง หลังจากโปรเจกเตอร์เข้าสู่สถานะโหมดสแตนด์บาย กดปุ่มเพาเวอร์ AC เพื่อปิดเครื่องโปรเจกเตอร์ และถอดสายไฟ อย่านถอดสายไฟระหว่างกระบวนการปิดเครื่อง เพราะอาจทำให้เกิดความเสียหายกับโปรเจกเตอร์ การกระจายความร้อนได้ช้าอาจมีผลต่ออายุใช้งานของโปรเจกเตอร์ กระบวนการปิดเครื่องจะแตกต่างกันไป ขึ้นอยู่กับรุ่นที่ใช้ ไม่ว่ากรณีใด ควรถอดสายไฟหลังจากที่โปรเจกเตอร์เข้าสู่สถานะสแตนด์บาย

ช่องอากาศเข้า

- ขอให้แน่ใจว่า ไม่มีสิ่งกีดขวางช่องอากาศเข้าภายในระยะ 30 ซม.
- ช่องอากาศเข้าควรห่างจากแหล่งความร้อนอื่นๆ
- หลีกเลี่ยงพื้นที่ที่มีฝุ่นมาก

ความปลอดภัยในการใช้พลังงาน

- ใช้เฉพาะสายไฟที่ให้มา
- อย่าวางสิ่งใดบนสายไฟ จัดวางสายไฟไม่ให้เกิดขวางทางเดิน
- ถอดแบตเตอรี่ออกจากกรังโมทคอนโทรลเมื่อเก็บหรือไม่ได้ใช้งานเป็นเวลานาน

การทำความสะอาดโปรเจ็กเตอร์

- ถอดปลั๊กสายพาวเวอร์ก่อนการทำความสะอาด ดูหน้า *การทำความสะอาดโปรเจ็กเตอร์* ในหน้า 59
- ปล่อยให้แหล่งกำเนิดแสงเย็นลงประมาณหนึ่งชั่วโมง

คำเตือนตามกฎหมายและกฎระเบียบต่างๆ

ก่อนที่จะติดตั้งและใช้โปรเจ็กเตอร์ อ่านประกาศเกี่ยวกับระเบียบข้อบังคับในส่วน *ความสอดคล้องกับระเบียบข้อบังคับ* ในหน้า 72

คำอธิบายสัญลักษณ์



การกำจัดทิ้ง: อย่าใช้บริการเก็บขยะในครัวเรือน เพื่อทิ้งอุปกรณ์ไฟฟ้าและอิเล็กทรอนิกส์ ประเทศในสหภาพยุโรปมีกฎหมายบังคับให้ใช้บริการคัดแยกกรีไซเคิล

การดูแลลำแสงเลเซอร์เป็นพิเศษ!

ควรมีการดูแลเป็นพิเศษเมื่อใช้โปรเจ็กเตอร์ DLP และอุปกรณ์เลเซอร์พลังงานสูงในห้องเดียวกัน การส่องของลำแสงเลเซอร์ลงบนเลนส์โปรเจ็กเตอร์ทางตรงหรือทางอ้อม สามารถทำให้เกิดความเสียหายอย่างรุนแรงต่อ Digital Mirror Devices (DMD™)

คำเตือนแสงอาทิตย์

หลีกเลี่ยงการใช้งานภายใต้แสงอาทิตย์โดยตรง แสงอาทิตย์บนเลนส์โปรเจ็กเตอร์ สามารถทำให้เกิดความเสียหายอย่างรุนแรงต่อ Digital Mirror Devices (DMD™)

คุณสมบัติหลัก

- เทคโนโลยี DLP® DarkChip3™ และ BrilliantColor™ เพื่อภาพที่มีความดำเป็นพิเศษและสีที่สว่างงาม
- แสงฟอสเฟอร์เลเซอร์โซลสเตทเพื่อประสิทธิภาพการฉายที่เชื่อถือได้
- การออกแบบให้ใช้หลอดไฟน้อย ปราศจากปรอท และประหยัดพลังงานเพื่อความเป็นมิตรต่อสิ่งแวดล้อม
- แทบจะไม่ต้องทำการบำรุงรักษาเลยด้วยเวลาการทำงานสูงสุด 20,000 ชั่วโมง
- การซูมและโฟกัสเองเพื่อการปรับตำแหน่งอย่างง่ายดายและยืดหยุ่น
- การเลื่อนเลนส์แนวตั้งและแนวนอนเพื่อการติดตั้งที่สะดวกสบายและยืดหยุ่น
- แก้วภาพบิดเบือนและสีเหลี่ยมคางหมูได้อย่างง่ายดายด้วยการปรับคีย์สโตน 4 มุม
- อุปกรณ์ของ MHL สามารถใช้ส่งสัญญาณภาพหรือเสียงจากอุปกรณ์เคลื่อนที่ที่เข้ากันได้
- เครื่องรับสัญญาณ HDBaseT ในตัว อินเทอร์เน็ต HDBaseT™ พร้อมด้วยการรองรับสำหรับการกระจายสัญญาณวิดีโอระดับ HD เนื้อหาเสียงระบบดิจิตอล ฟังก์ชัน RS232, RJ45 และ IR ผ่านสาย LAN CAT5e/6 ที่ได้มาตรฐาน
- ชุดอินพุตและเอาต์พุตการเชื่อมต่อสำหรับการแสดงผลเต็มรูปแบบ
- ระบบเสียงสเตอริโอกำลังขั้วรวม 10W (5W x 2) พร้อมด้วยส่วนเสียงเข้าและเสียงออกหลายรายการ
- พอร์ทซิงค์ 3D เพื่อใช้งานได้รับโปรโตคอลการซิงโครไนซ์แบบพาสซีฟ IR (อินฟราเรด) 3D
- การออกแบบให้สามารถฉายและทำงานได้ 360° เพื่อให้สามารถติดตั้งได้ในทุกมุม
- การฉายโหมดแนวตั้ง ช่วยให้สามารถติดตั้งและฉายได้ในแบบ 90° ได้อย่างง่ายดาย
- เอนจินปิดผนึกป้องกันอากาศและการออกแบบให้ไม่ต้องใช้ตัวกรองเพื่อประสิทธิภาพในการป้องกันฝุ่นและเส้นใยต่าง ๆ
- เครือข่ายพร้อมสำหรับการรวมและดูแลระบบผ่าน RJ45
- มีระบบ Crestron® RoomView™ เพื่อการจัดการและตรวจสอบผ่านเครือข่าย
- ฟิลเลอร์รักษาความปลอดภัยโดยการกันขโมย ประกอบด้วย: สล๊อตความปลอดภัย Kensington® แถบความปลอดภัย

เกี่ยวกับคู่มือเล่มนี้

คู่มือฉบับนี้มีวัตถุประสงค์สำหรับการใช้งานของผู้ใช้ และอธิบายวิธีการติดตั้งและการใช้งานโปรเจ็กเตอร์ DLP เมื่อใดก็ตามที่เป็นไปได้ - หรือมีข้อมูลเกี่ยวข้อง - เช่น ภาพประกอบและคำอธิบาย จะพยายามให้อยู่ในหนึ่งหน้า รูปแบบพร้อมพิมพ์เพื่ออำนวยความสะดวกให้กับคุณและเพื่อช่วยให้ประหยัดกระดาษ ทั้งนี้ เพื่อเป็นการปกป้องสิ่งแวดล้อม ทั้งนี้เพื่อให้คุณพิมพ์ส่วนที่เกี่ยวข้องกับความต้องการของคุณ

สารบัญ

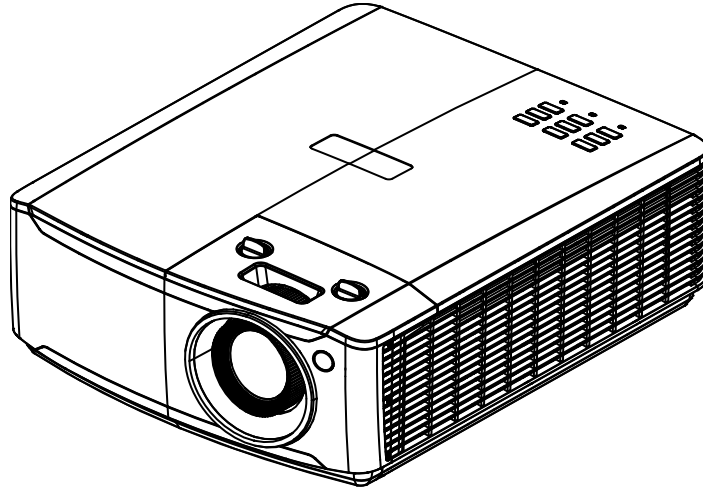
เริ่มการใช้งาน	1
รายการที่อยู่ในกล่องบรรจุ	1
ส่วนต่างๆ ของโปรเจ็กเตอร์	2
มุมมองด้านหน้าขวา	2
มุมมองด้านบน—ปุ่มบนหน้าจอ (OSD) และไฟ LED	3
มุมมองด้านหลัง	4
มุมมองด้านล่าง	6
ชิ้นส่วนรีโมทคอนโทรล	8
ระยะการทำงานของรีโมทคอนโทรล	11
โปรเจ็กเตอร์และปุ่มรีโมทคอนโทรล	11
การติดตั้งและการใช้งาน	12
ใส่แบตเตอรี่ในรีโมทคอนโทรล	12
การเปิดและปิดเครื่องโปรเจ็กเตอร์	13
การตั้งค่ารหัสผ่านการเข้าถึง (ระบบล๊อคป้องกัน)	15
การปรับระดับของโปรเจ็กเตอร์	17
การปรับตำแหน่งภาพที่ฉายโดยใช้การเลื่อน	18
การปรับตำแหน่งภาพแนวตั้ง	19
การปรับตำแหน่งภาพแนวนอน	19
การปรับซุม โฟกัส และการปรับภาพเพี้ยน	20
การปรับระดับเสียง	21
การตั้งค่าเมนูที่แสดงบนหน้าจอ (OSD)	22
ตัวควบคุมเมนู OSD	22
การใช้ระบบเมนู OSD	22
การตั้งค่าภาษา OSD	23
ภาพรวมเกี่ยวกับเมนู OSD	24
เมนูรูป	27
เมนูคอมพิวเตอร์	28
คุณสมบัติขั้นสูง	29
ไวท์บาลานซ์	30
การจัดการสี	31
เมนูการตั้งค่า 1	32
เสียง	33
การปรับแนว	34
คุณสมบัติ ขั้นสูง 1	36
คุณสมบัติ ขั้นสูง 2	38
เมนูการตั้งค่า 2	39
สถานะ	40
คุณสมบัติ ขั้นสูง 1	41
คุณสมบัติ ขั้นสูง 2	54
การบำรุงรักษาและระบบรักษาความปลอดภัย	57
การทำความสะอาดไส้กรองอากาศ	57
การเปลี่ยนแผ่นกรอง	58
การทำความสะอาดโปรเจ็กเตอร์	59
การทำความสะอาดเลนส์	59
การทำความสะอาดตัวเครื่อง	59
การใช้งาน Kensington สล๊อตความปลอดภัย	60
การใช้ล๊อคแถบเพื่อความปลอดภัย	60
การแก้ไขปัญหา	61
ปัญหาและวิธีแก้ไขปัญหาทั่วไป	61
เทคนิคสำหรับการแก้ไขปัญหา	61
ข้อความผิดพลาด LED	62
ปัญหาเกี่ยวกับภาพ	62

ปัญหาของแหล่งกำเนิดแสง.....	63
ปัญหาเกี่ยวกับรีโมทคอนโทรล.....	63
ปัญหาเกี่ยวกับเสียง.....	63
การนำโปรเจ็กเตอร์ไปซ่อม.....	63
คำถาม & คำตอบเกี่ยวกับ HDMI.....	64
ข้อมูลจำเพาะ.....	65
ข้อมูลจำเพาะ.....	65
ระยะทางการฉาย VS ขนาดการฉาย.....	67
<i>ตารางระยะทางการฉาย และขนาด.....</i>	<i>67</i>
ตารางโหมดใหม่มีง.....	68
<i>ตารางความถี่ที่สนับสนุน.....</i>	<i>68</i>
<i>ตารางความถี่ที่สนับสนุน สำหรับโหมด 3D.....</i>	<i>70</i>
ขนาดของโปรเจ็กเตอร์.....	71
ความสอดคล้องกับระเบียบข้อบังคับ.....	72
ค่าเดือน FCC.....	72
แคนาดา.....	72
ใบรับรองด้านความปลอดภัย.....	72
ภาคผนวก I.....	73
โปรโตคอล RS-232C.....	73

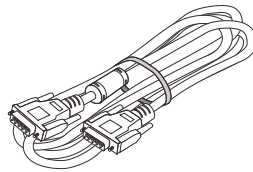
เริ่มการใช้งาน

รายการที่อยู่ในกล่องบรรจุ

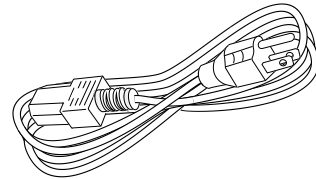
เปิดกล่องโปรเจ็กเตอร์อย่างระมัดระวัง และตรวจสอบว่ามีรายการต่อไปนี้ครบถ้วน:



โปรเจ็กเตอร์

รีโมทคอนโทรล
(รวมถ่าน)

สายเคเบิล VGA



สายเพาเวอร์

CD-ROM
(คู่มือผู้ใช้ฉบับนี้)

ใบรับประกัน



คู่มือเริ่มต้นอย่างรวดเร็ว

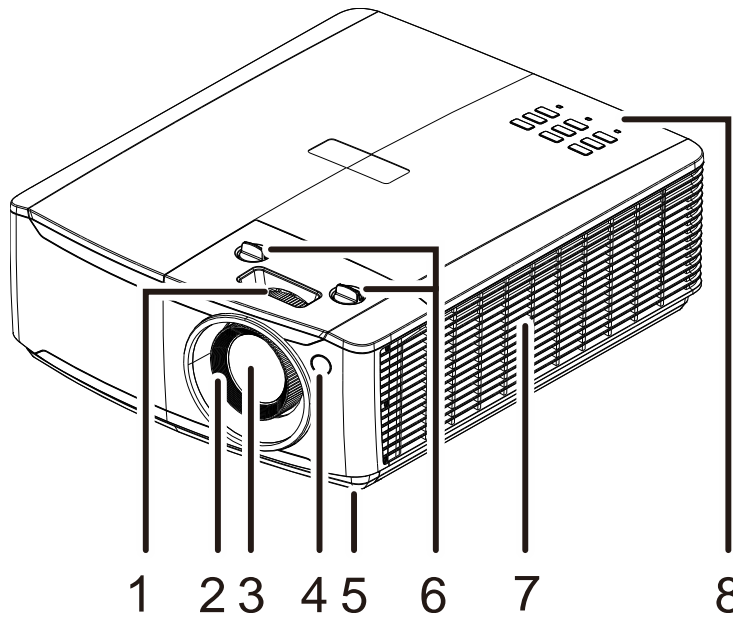
ติดต่อตัวแทนจำหน่ายของคุณทันที หากมีรายการใดๆ ที่ขาดหายไป มีลักษณะเสียหาย หรือถ้าเครื่องไม่ทำงาน ขอแนะนำให้คุณเก็บวัสดุบรรจุภัณฑ์เดิม เพื่อต้องส่งอุปกรณ์กลับไปเพื่อขอรับบริการการรับประกัน

**ข้อควรระวัง:**

หลีกเลี่ยงการใช้โปรเจ็กเตอร์ในสภาพแวดล้อมที่เต็มไปด้วยฝุ่น

ส่วนต่างๆ ของโปรเจ็กเตอร์

มุมมองด้านหน้าขวา



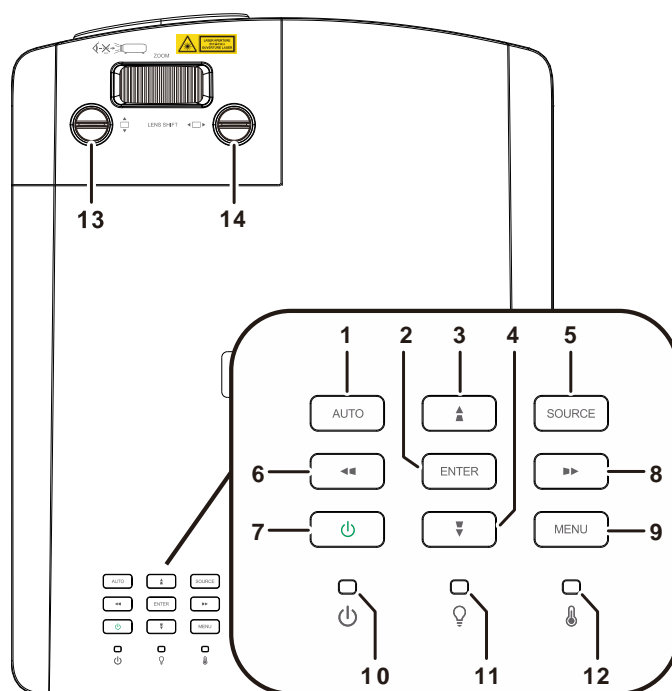
รายการ	ฉลาก	คำอธิบาย	ดูหน้า
1.	แหวนซูม	ขยายภาพที่ฉาย	20
2.	แหวนโฟกัส	โฟกัสภาพที่ฉาย	20
3.	เลนส์	เลนส์สำหรับฉายภาพ	
4.	ตัวรับ IR	รับสัญญาณ IR จากรีโมทคอนโทรล	8
5.	ตัวปรับความเอียง	หมุนคั่นโยกตัวปรับเพื่อปรับตำแหน่งมุม	17
6.	เลื่อนเลนส์	ปรับตำแหน่งภาพ	18
7.	ช่องระบายอากาศ	ปริมาณอากาศเย็นที่ใช้	
8.	ปุ่มฟังก์ชัน	ปุ่มแสดงบนหน้าจอ (OSD)	3



สำคัญ:

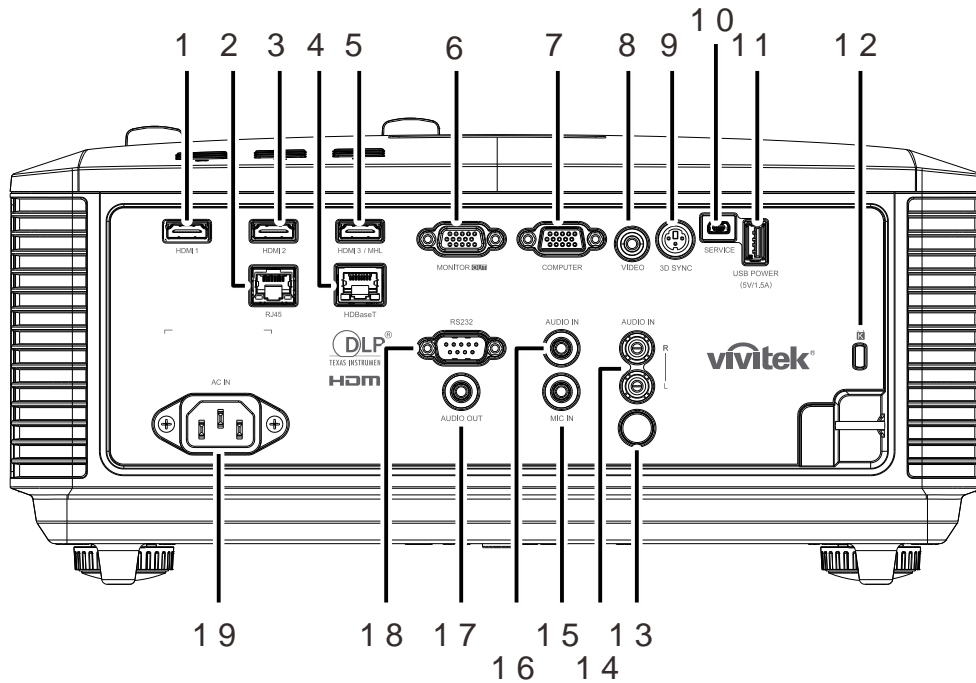
ช่องระบายอากาศบนโปรเจ็กเตอร์ช่วยให้มีการไหลเวียนของอากาศที่ดี ซึ่งช่วยให้แหล่งกำเนิดแสงของโปรเจ็กเตอร์เย็นลง อย่าให้มีสิ่งกีดขวางใดๆ บังช่องระบายอากาศ

มุมมองด้านบน—ปุ่มบนหน้าจอ (OSD) และไฟ LED



รายการ	ฉลาก	คำอธิบาย	ดูหน้า
1.	อัตโนมัติ	ช่วยปรับขนาดของภาพ ตำแหน่ง และความละเอียด	
2.	ENTER	เข้าไปยัง หรือยืนยันรายการเมนู OSD ที่ไฮไลต์	22
3.	▲	เลื่อนและเปลี่ยนการตั้งค่าใน OSD เมนูตัวบน - สำหรับคีย์สโตนแนวตั้ง	22
4.	▼	เลื่อนและเปลี่ยนการตั้งค่าใน OSD เมนูตัวบน - สำหรับคีย์สโตนแนวตั้ง	22
5.	แหล่งสัญญาณ	เข้าสู่เมนู สัญญาณ	
6.	◀◀	เลื่อนและเปลี่ยนการตั้งค่าใน OSD เมนูตัวบน - สำหรับคีย์สโตนแนวนอน	22
7.	เพาเวอร์	เปิด/ปิดโปรเจ็กเตอร์	13
8.	▶▶	เลื่อนและเปลี่ยนการตั้งค่าใน OSD เมนูตัวบน - สำหรับคีย์สโตนแนวนอน	22
9.	เมนู	เปิดและออกจากเมนู OSD	22
10.	LED เพาเวอร์	แสดงสถานะลำดับการเปิด/ปิดเครื่อง	62
11.	LED แหล่งกำเนิดแสง	แสดงสถานะแหล่งกำเนิดแสง	62
12.	LED อุณหภูมิ	แสดงสถานะอุณหภูมิ	62
13.	เลื่อนเลนส์แนวตั้ง (ขึ้น / ลง)	ปรับแต่งตำแหน่งภาพตามแนวตั้ง	19
14.	เลื่อนเลนส์แนวนอน (ซ้าย / ขวา)	ปรับแต่งตำแหน่งภาพตามแนวนอน	19

มุมมองด้านหลัง



รายการ	ฉลาก	คำอธิบาย	ดูหน้า
1.	HDMI 1	เชื่อมต่อสาย HDMI จากอุปกรณ์ HDMI	
2.	RJ45	เชื่อมต่อสาย LAN จากอีเทอร์เน็ต	
3.	HDMI 2	เชื่อมต่อสาย HDMI จากอุปกรณ์ HDMI	
4.	HDBaseT	เชื่อมต่อสาย Cat5e/Cat6 จาก HDBaseT TX Box (ตัวเพิ่มสัญญาณวิดีโอ) สำหรับสัญญาณ HDBaseT ที่ได้รับ หมายเหตุ: มีบริการในDU4771Z	
5.	HDMI 3 / MHL	เชื่อมต่อสาย HDMI/MHL จากอุปกรณ์ HDMI/MHL หมายเหตุ: นอกจากนี้ การตั้งค่าแหล่งสัญญาณเป็น HDMI 3/MHL สามารถชาร์จอุปกรณ์อัจฉริยะ MHL ที่เชื่อมต่อได้ด้วยคราบเท้าที่เปิดโปรเจ็กเตอร์ไว้	
6.	จอภาพออก	เชื่อมต่อสาย RGB ไปยังจอแสดงผล	
7.	คอมพิวเตอร์	เชื่อมต่อสาย RGB จากคอมพิวเตอร์หรืออุปกรณ์ที่เปิดให้ใช้งานวิดีโอ	
8.	วิดีโอ	เชื่อมต่อสายคอมโพสิตจากอุปกรณ์วิดีโอ	
9.	3D ซิงค์	เชื่อมต่อสายเคเบิล 3D-ซิงค์เข้า จากคอมพิวเตอร์หรือบนอุปกรณ์ที่เปิดทำงาน	
10.	บริการ	สำหรับบริการส่วนตัวเท่านั้น	
11.	USB POWER (5V/1.5A)	เชื่อมต่อสาย USB สำหรับโฮสต์ของ USB หมายเหตุ: สนับสนุนเอาต์พุต 5V/1.5A คราบที่เปิดโปรเจ็กเตอร์อยู่	
12.	สล็อตป้องกัน Kensington	ยึดอย่างมั่นคงปลอดภัยกับวัตถุถาวรที่มีระบบล็อค Kensington	60
13.	IR	รับสัญญาณ IR จากรีโมทคอนโทรล	

รายการ	ฉลาก	คำอธิบาย	ดูหน้า
14.	เสียงเข้า L/R	เชื่อมต่อสายสัญญาณเสียงจากอุปกรณ์เสียงสำหรับอินพุตสัญญาณเสียงของวิดีโอ	
15.	ไมค์เข้า	เชื่อมต่อกับอุปกรณ์อินพุตไมโครโฟน	
16.	เสียงเข้า	เชื่อมต่อสาย AUDIO จากอุปกรณ์เสียง	
17.	เสียงออก	เชื่อมต่อสายสัญญาณเสียงสำหรับสัญญาณเสียงขาออก	
18.	RS-232C	เชื่อมต่อสายพอร์ตอนุกรม RS-232 สำหรับรีโมทคอนโทรล	
19.	ไฟ AC เข้า	เชื่อมต่อสายไฟ	

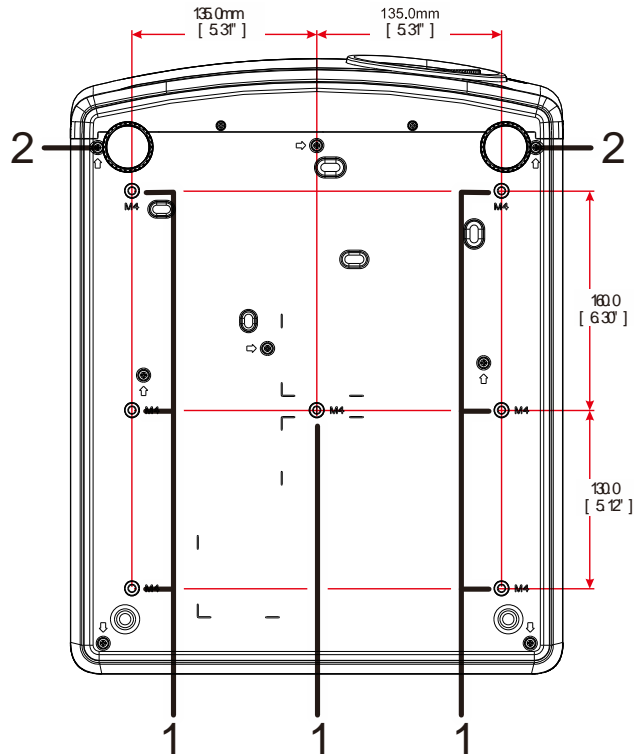
หมายเหตุ :

- เมื่อต้องการใช้คุณสมบัตินี้ คุณต้องเสียบอยู่ในช่องเสียบก่อนที่จะเปิด/ปิดโปรเจ็กเตอร์
- ตัวควบคุมหน้าจอจะให้มาพร้อมกับหน้าจอและได้รับการสนับสนุนโดยผู้ผลิตหน้าจอ
- อย่าใช้แฉับนี้สำหรับงานที่อยู่นอกเหนือจากวัตถุประสงค์การใช้

**คำเตือน:**

เพื่อเป็นการป้องกันด้านความปลอดภัย
ถอดสายไฟทั้งหมดออกจากโปรเจ็กเตอร์และอุปกรณ์การเชื่อมต่อก่อนที่จะทำการเชื่อมต่อ

มุมมองด้านล่าง



รายการ	ฉลาก	คำอธิบาย	ดูหน้า
1.	รูยึดติดเพดาน	ติดต่อตัวแทนจำหน่ายของคุณสำหรับข้อมูลเกี่ยวกับการติดตั้งโปรเจ็กเตอร์บนเพดาน	
2.	ตัวปรับความเอียง	หมุดคั่นโยกตัวปรับเพื่อปรับตำแหน่งมุม	17

หมายเหตุ:

เมื่อติดตั้ง ขอให้แน่ใจว่าคุณใช้ตัวยึดเพดานตาม que แสดงในรายการ UL เท่านั้น สำหรับการติดตั้งบนเพดาน ใช้อุปกรณ์ยึดเพดานที่ได้รับการรับรองและสกรู M4 ที่มีความลึกสกรูสูงสุด 12 มม. (0.47 นิ้ว)

โครงสร้างที่ยึดเพดานต้องมีรูปร่างและความแข็งแรงที่เหมาะสม

ความสามารถในการรับน้ำหนักของเพดานต้องรองรับน้ำหนักของอุปกรณ์ที่ติดตั้ง

และเพื่อความปลอดภัยเพิ่มเติม

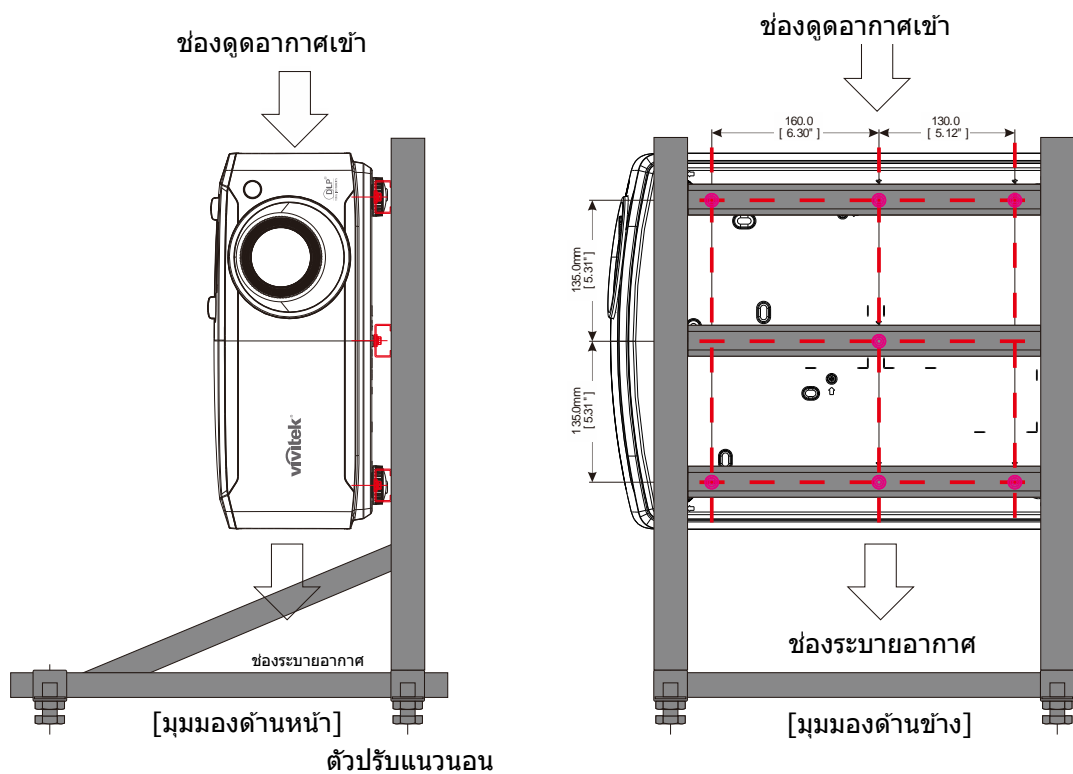
โครงสร้างเพดานต้องมีความสามารถในการรองรับน้ำหนักสามเท่าของน้ำหนักอุปกรณ์ ในช่วง 60 วินาที

รูปภาพสำหรับขาตั้ง

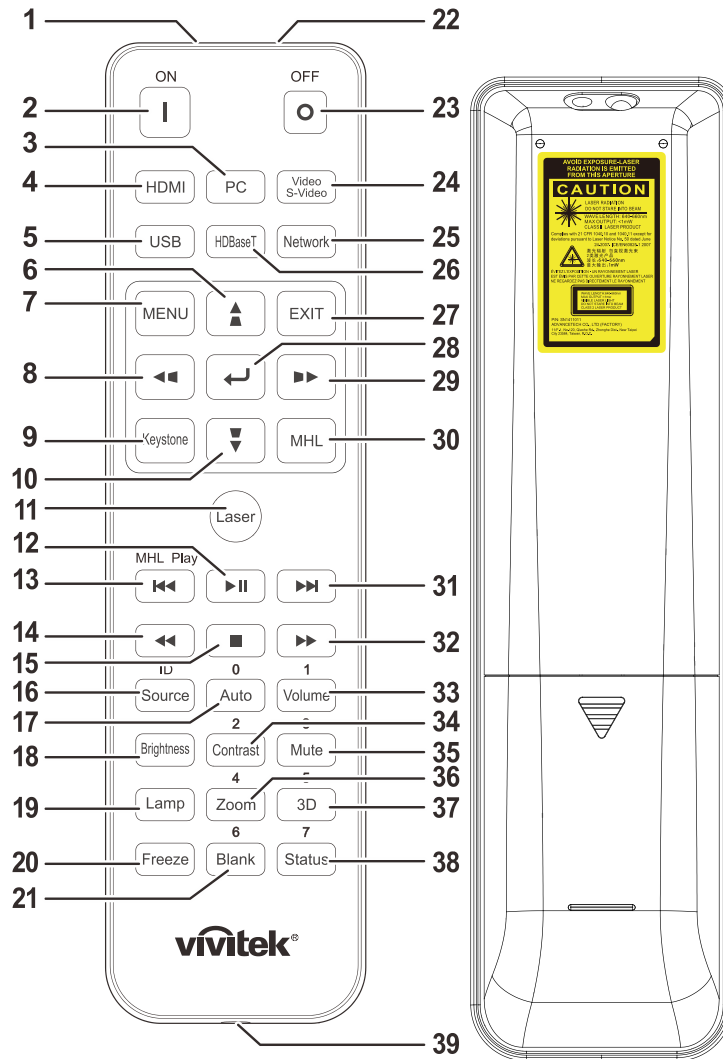
กรุณาจ้างผู้ให้บริการติดตั้ง (เสียค่าใช้จ่าย) เพื่อออกแบบและผลิตขาตั้งที่ปรับแต่งพิเศษ สำหรับใช้กับการฉายแบบแนวตั้ง โปรดมั่นใจว่าการออกแบบสอดคล้องกับเงื่อนไขต่อไปนี้:

- ใช้รูสกรู 7 รูที่ด้านหลังของโปรเจ็กเตอร์ เพื่อยึดเข้ากับขาตั้ง
ขนาดศูนย์กลางรูสกรู: 290 (ระยะ = 160, 130) × 270 (ระยะ = 135) มม.
ขนาดรูสกรูบนโปรเจ็กเตอร์: M4 ที่มีความลึกมากที่สุด 12 มม.
- กลไกการปรับแนวอน (ตัวอย่างเช่น นี้อัดตัวผู้และตัวเมียใน 4 ตำแหน่ง)
- โปรดออกแบบขาตั้งที่ไม่ล้มง่าย

ภาพวาดที่แสดงถึงความต้องการด้านขนาด ไม่ได้เป็นภาพการออกแบบขาตั้งจริง



ชิ้นส่วนรีโมทคอนโทรล



สำคัญ:

1. หลีกเลี่ยงการใช้โปรเจ็กเตอร์ในขณะที่มีแสงไฟฟลูออเรสเซนต์จ้าเปิดอยู่ แสงไฟฟลูออเรสเซนต์บางชนิดสามารถรบกวนการทำงานของรีโมทคอนโทรล
2. ตรวจสอบให้แน่ใจว่าไม่มีอะไรขวางกั้นระหว่างรีโมทคอนโทรลและโปรเจ็กเตอร์ ถ้าเส้นทางระหว่างรีโมทคอนโทรลและโปรเจ็กเตอร์ถูกกีดขวาง คุณสามารถสะท้อนสัญญาณเปิดเครื่องบนพื้นผิวสะท้อนบางอย่าง เช่น หน้าจอโปรเจ็กเตอร์ ได้
3. ปุ่มและคีย์ต่างๆ บนโปรเจ็กมีหน้าที่เช่นเดียวกับปุ่มบนรีโมทคอนโทรล คู่มือผู้ใช้นี้จะอธิบายถึงฟังก์ชันต่างๆ โดยใช้รีโมทคอนโทรลเป็นหลัก

หมายเหตุ:

มีคุณสมบัติตามมาตรฐานประสิทธิภาพ FDA สำหรับผลิตภัณฑ์เลเซอร์ ยกเว้นความคลาดเคลื่อนตามข้อกำหนด Laser Notice No. 50 ลงวันที่ 24 มิถุนายน 2007



ข้อควรระวัง:

การใช้ตัวควบคุม ตัวปรับ สมรรถนะ และขั้นตอนนอกเหนือจากที่ระบุไว้ในที่นี้อาจทำให้มีโอกาสสัมผัสกับแสงเลเซอร์ที่เป็นอันตรายได้

รายการ	จลาก	คำอธิบาย	ดูหน้า:
1.	ตัวส่งสัญญาณ IR	ส่งสัญญาณไปยังโปรเจ็กเตอร์	
2.	เปิดเครื่อง	เปิดโปรเจ็กเตอร์	13
3.	PC	แสดงตัวเลือกแหล่งสัญญาณ PC (ตัวเปิดปิด)	
4.	HDMI	แสดงตัวเลือกแหล่งสัญญาณ HDMI1/HDMI2/DVI (ตัวเปิดปิด)	
5.	USB	NA	
6.	▲	เคลื่อนที่ และเปลี่ยนแปลงการตั้งค่าใน OSD เมนูด่วน - สำหรับปรับภาพเพี้ยน	22
7.	เมนู	เปิด OSD	22
8.	◀◀	เคลื่อนที่ และเปลี่ยนแปลงการตั้งค่าใน OSD เมนูด่วน - สำหรับคีย์สโตนแนวนอน	22
9.	ปรับภาพเพี้ยน	เปิดเมนูคีย์สโตน	
10.	▼	เคลื่อนที่ และเปลี่ยนแปลงการตั้งค่าใน OSD เมนูด่วน - สำหรับปรับภาพเพี้ยน	22
11.	เลเซอร์	กดเพื่อใช้งานตัวชี้บนหน้าจอ อย่าชี้ไปที่ตา.	
12.	▶	เล่น หรือพักวิดีโอ/ดนตรีสำหรับ MHL	
13.	◀◀	ย้อนกลับการตั้งค่าการเพิ่มสำหรับ MHL	
14.	◀◀	เล่นรายการก่อนหน้าบนรายการทำโปรแกรมสำหรับ MHL	
15.	■	หยุดเล่นวิดีโอ/ดนตรีสำหรับ MHL	
16.	แหล่งสัญญาณ/รหัส	เปลี่ยนแหล่งสัญญาณอินพุต ชุดฟังก์ชันหลักสำหรับการตั้งค่ารหัสลูกค่าเพื่อควบคุมระยะไกล (กดปุ่ม ID และ Number ค้างไว้ 3 วินาที)	22
17.	อัตโนมัติ/0	การปรับแต่งอัตโนมัติสำหรับความถี่ เฟส และตำแหน่ง ใช้ตัวเลขสำหรับตั้งค่ารหัสการเชื่อมต่อระยะไกล	22
18.	ความสว่าง	แสดงแถบตั้งค่าความสว่าง	
19.	หลอด	แสดงการเลือกแหล่งกำเนิดแสง	
20.	ค้าง	ค้าง/หยุดค้าง ภาพบนหน้าจอ	
21.	ค่าว่าง/6	ปิดภาพบนจอ ใช้หมายเลขสำหรับตั้งค่ารหัสการเชื่อมต่อระยะไกล	
22.	เลเซอร์	ใช้เป็นตัวชี้บนหน้าจอ อย่าชี้ไปที่ตา.	
23.	ปิดเครื่อง	ปิดโปรเจ็กเตอร์	13
24.	วิดีโอ/S-วิดีโอ	แสดงการเลือกสัญญาณวิดีโอ	
25.	เครือข่าย	เปิดเมนูเครือข่ายของ OSD	
26.	HDBaseT	แสดงตัวเลือกแหล่งสัญญาณ HDBaseT หมายเหตุ: มีบริการใน DU4771Z	
27.	ออก	กลับสู่หน้า OSD ก่อนหน้า	
28.	←	ป้อนและยืนยันการตั้งค่าใน OSD	22
29.	▶▶	เคลื่อนที่ และเปลี่ยนแปลงการตั้งค่าใน OSD เมนูด่วน - สำหรับคีย์สโตนแนวนอน	22

คู่มือผู้ใช้ — โปรเจ็กเตอร์ DLP

รายการ	ฉลาก	คำอธิบาย	ดูหน้า:
30.	MHL	เปิดใช้งานพีเอชดีเทคโนโลยี Mobile High-Definition Link สำหรับอุปกรณ์อัจฉริยะ	
31.	▶▶	ส่งต่อการตั้งค่าการเพิ่มสำหรับ MHL	
32.	▶▶	เล่นรายการเหล่านี้บนรายการทำโปรแกรมสำหรับ MHL	
33.	ระดับเสียง/1	แสดงแถบตั้งค่านี้อัตโนมัติเสียง ใช้ตัวเลขสำหรับตั้งค่านี้อัตโนมัติเสียง	
34.	ความคมชัด/2	แสดงแถบตั้งค่าความคมชัด ใช้ตัวเลขสำหรับตั้งค่านี้อัตโนมัติเสียง	
35.	ปิดเสียง/3	ปิดเสียงลำโพงในตัว ใช้ตัวเลขสำหรับตั้งค่านี้อัตโนมัติเสียง	
36.	ขยาย/4	แสดงแถบตั้งค่าขยายแบบดิจิทัล ใช้ตัวเลขสำหรับตั้งค่านี้อัตโนมัติเสียง	20
37.	3D/5	เปิดเมนูการตั้งค่า 3D ของ OSD ใช้ตัวเลขสำหรับตั้งค่านี้อัตโนมัติเสียง	
38.	สถานะ/7	เปิดเมนูสถานะ OSD (เมนูจะเปิดขึ้นเฉพาะเมื่อตรวจพบอุปกรณ์อินพุต) ใช้ตัวเลขสำหรับตั้งค่านี้อัตโนมัติเสียง	
39.	แจ็กเสียบสาย	เชื่อมต่อการเชื่อมต่อระยะไกลแบบมีสายไปยังโปรเจ็กเตอร์	

หมายเหตุ:

การตั้งค่าคีย์ลัดเพื่อเชื่อมต่อจากภายนอก:

รหัส+0: ตั้งรหัสลัดค่าสำหรับการควบคุมระยะไกลใหม่เป็นการตั้งค่าเริ่มต้น

รหัส+1: ตั้งรหัสลัดค่าสำหรับการควบคุมระยะไกลเป็น "1"

~

รหัส+7: ตั้งรหัสลัดค่าสำหรับการควบคุมระยะไกลเป็น "7"

โปรเจ็กเตอร์ต้องมีการควบคุมการตั้งค่านี้อัตโนมัติให้เป็นเอกลักษณ์เช่นกัน การตั้งค่านี้อัตโนมัติโปรเจ็กเตอร์ โปรดดูหน้า 41

หมายเหตุ:

เมื่อโปรเจ็กเตอร์อยู่ในโหมด **MHL** แถบลูกศรบนโปรเจ็กเตอร์ควรมีความหมายเหมือนกับคีย์บนรีโมทคอนโทรล

เมื่อฟังก์ชัน **MHL**:

เมนูสำหรับตั้งค่าแอป, ▲ ขึ้น, ▼ ลง, ◀ ซ้าย และ ▶ ขวา ที่ใช้ลูกศรบอกทิศทาง, ต้องใช้ปุ่ม และ ออกด้วย

ควบคุมอุปกรณ์อัจฉริยะของคุณด้วยรีโมทคอนโทรล:

เมื่อโปรเจ็กเตอร์แสดงเนื้อหาจากอุปกรณ์อัจฉริยะ **MHL** ของคุณ

คุณสามารถใช้รีโมทคอนโทรลเพื่อควบคุมอุปกรณ์อัจฉริยะของคุณได้

เพื่อเข้าสู่โหมด **MHL** สามารถกดปุ่มที่มีเหล่านี้เพื่อควบคุมอุปกรณ์อัจฉริยะของคุณ ลูกศร (▲ ขึ้น, ▼ ลง, ◀ ซ้าย, ▶ ขวา), เมนู, ออก, ปุ่มควบคุม **MHL**

ระยะการทำงานของรีโมทคอนโทรล

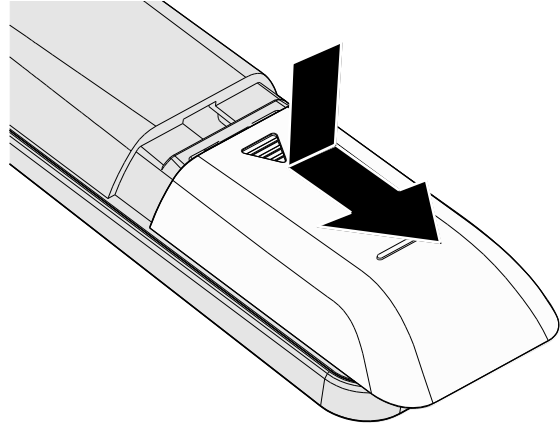
รีโมทคอนโทรลใช้การส่งผ่านอินฟราเรดในการควบคุมการทำงานของโปรเจกเตอร์ ไม่จำเป็นต้องชี้รีโมทไปที่โปรเจกเตอร์โดยตรง ในกรณีที่คุณไม่ได้ถือรีโมทในแนวตั้งฉากไปที่ด้านข้างหรือด้านหลังของโปรเจกเตอร์ รีโมทจะทำงานได้ดีภายในรัศมีประมาณ 7 เมตร (23 ฟุต) และที่ระดับ 15 องศาเหนือหรือต่ำกว่าระดับโปรเจกเตอร์ ถ้าโปรเจกเตอร์ไม่ตอบสนองต่อรีโมทคอนโทรล เลื่อนมาใกล้ชิดขึ้นเล็กน้อย

โปรเจกเตอร์และปุ่มรีโมทคอนโทรล

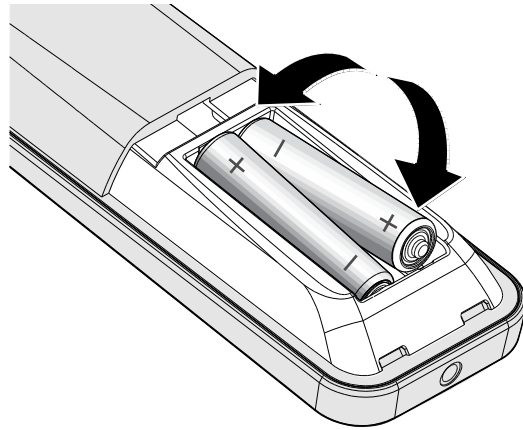
โปรเจกเตอร์สามารถทำงานโดยใช้รีโมทคอนโทรลหรือปุ่มที่อยู่ด้านบนของโปรเจกเตอร์ คำสั่งการทำงานทั้งหมดสามารถควบคุมได้ด้วยรีโมทคอนโทรล แต่ปุ่มบนโปรเจกเตอร์สามารถใช้งานได้จำกัด

ใส่แบตเตอรี่ในรีโมทคอนโทรล

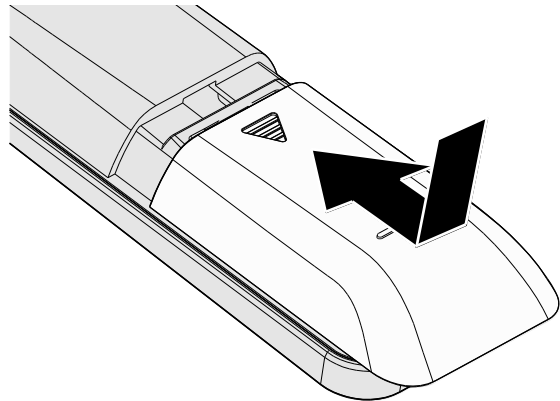
1. ถอดฝาครอบแบตเตอรี่โดยการเลื่อนฝาครอบในทิศทางของลูกศร



2. ใส่แบตเตอรี่ที่มีด้านบวกหงายหน้าขึ้น



3. ใส่ฝาครอบกลับคืน

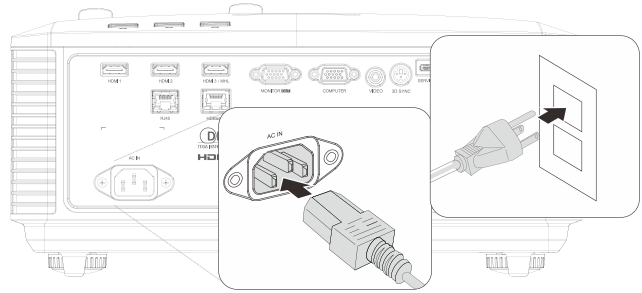


ข้อควรระวัง:


1. ใช้เฉพาะแบตเตอรี่ AAA เท่านั้น (แนะนำให้ใช้แบตเตอรี่อัลคาไลน์)
2. หักแบตเตอรี่ที่ใช้แล้วตาม ระเบียบข้อบังคับในท้องถิ่น
3. ถอดแบตเตอรี่เมื่อไม่ได้ใช้โปรเจ็กเตอร์เป็นเวลานาน
4. มีความเสี่ยงจากการระเบิด ถ้าใส่แบตเตอรี่ชนิดที่ไม่ถูกต้อง
5. หักแบตเตอรี่ที่ใช้แล้วตามที่ระบุในคำแนะนำ

การเปิดและปิดเครื่องโปรเจ็กเตอร์

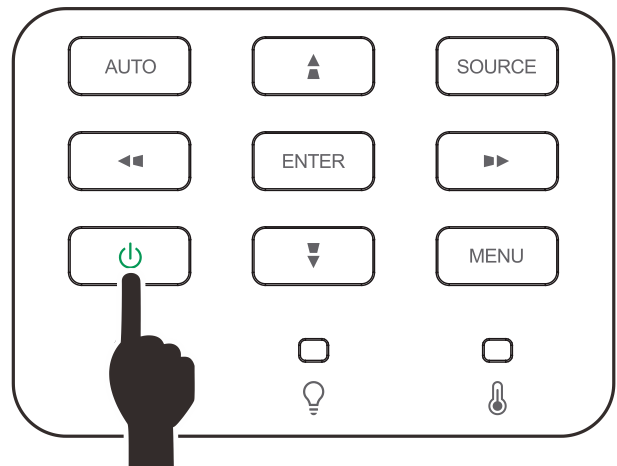
1. เชื่อมต่อสายไฟกับสายสัญญาณอย่างปลอดภัย
เมื่อเชื่อมต่อแล้ว
ไฟเปิดจะกระพริบสีเขียวถึงเขียวเข้ม



2. เปิดแหล่งกำเนิดแสงโดยการกดปุ่ม "  "

บนโปรเจ็กเตอร์หรือ "  " บนรีโมทคอนโทรล
ไฟ LED เพาเวอร์จะกระพริบเป็นสีเขียว
หน้าจอเริ่มต้นจะแสดงขึ้นเป็นเวลาประมาณ 30
วินาที ครั้งแรกที่คุณใช้โปรเจ็กเตอร์
คุณสามารถเลือกภาษาที่ต้องการใช้
จากเมนูต้นหลังจากการแสดงผลหน้าจอเริ่มต้น (ดู
[การตั้งค่าภาษา OSD](#) ในหน้า 23)

ดูที่ [การตั้งค่ารหัสผ่านการเข้าถึง](#)
([ระบบล็อคป้องกัน](#)) หน้า 15
หากลือคความปลอดภัยเปิดใช้งานอยู่



vivitek[®]
Vivid Color, Vivid Life

3. ถ้ามีอุปกรณ์อินพุตมากกว่า 1 อย่างเชื่อมต่ออยู่ ให้กดปุ่มสัญญาณ และใช้ ▲ ▼ เพื่อเลื่อนระหว่างอุปกรณ์ต่างๆ

(ชั้นส่วนได้รับการสนับสนุนผ่าน RGB ไปยังอะแดปเตอร์อุปกรณ์)



- HDMI 1: สามารถทำงานร่วมกับ High-Definition Multimedia Interface ได้
- HDMI 2: สามารถทำงานร่วมกับ High-Definition Multimedia Interface ได้
- HDMI 3 / MHL: สามารถใช้กับ High-Definition Multimedia Interface และ Mobile High-Definition Link
- VGA: อนุาล็อก RGB
DVD อินพุท YCbCr/ YPbPr หรือ HDTV อินพุท YPbPr ผ่านตัวเชื่อม D-sub
- คอมพิวเตอร์วิดีโอ : คอมพิวเตอร์วิดีโอแบบดั้งเดิม
- HDBaseT:
รองรับสำหรับการกระจายสัญญาณวิดีโอระดับ HD เนื้อหาเสียงระบบดิจิตอล ฟังก์ชัน RS232,RJ45 และ IR ผ่านสาย LAN CAT5e/6 ที่ได้มาตรฐาน (มีบริการใน DU4771Z)

หมายเหตุ:

ขอแนะนำให้ใช้กล่อง TX ที่ได้รับการรับรอง (ตัวเพิ่มสัญญาณวิดีโอ) – Rexton (EVBMN-110L38) สำหรับฟังก์ชัน HDBaseT

และไม่มี การรับประกันการตอบสนองเต็มรูปแบบเมื่อใช้กล่อง TX แบบอื่น

ด้วยการใช้สาย HDBaseT CAT5e สายเดียว โปรเจ็กเตอร์สามารถรองรับระยะทางการเชื่อมต่อ HDBaseT ถึง 100 ม./328 ฟุต

4. เมื่อหน้าจอ "ปิดเครื่อง? /กดปุ่มเพาเวอร์อีกครั้ง" ปรากฏขึ้น ให้กดปุ่มเพาเวอร์ โปรเจ็กเตอร์จะปิด



คำเตือน:

อย่าถอดสายไฟจนกว่า LED เพาเวอร์ จะหยุดกะพริบ – ซึ่งแสดงว่าโปรเจ็กเตอร์เย็นลงแล้ว

การตั้งค่ารหัสผ่านการเข้าถึง (ระบบล็อคป้องกัน)

คุณสามารถใช้ปุ่มเคลื่อนที่สี่ทิศทาง (ลูกศร) เพื่อตั้งรหัสผ่าน และการป้องกันการใช้โปรแกรมเตอร์โดยไม่ได้รับอนุญาต เมื่อเปิดใช้งาน ต้องป้อนรหัสผ่านหลังจากที่คุณเปิดโปรแกรมเตอร์ (อ่าน [การใช้ระบบเมนู OSD](#) ในหน้า 22 และ [การตั้งค่าภาษา OSD](#) ในหน้า 23 สำหรับการช่วยเหลือเกี่ยวกับการใช้เมนู OSD)



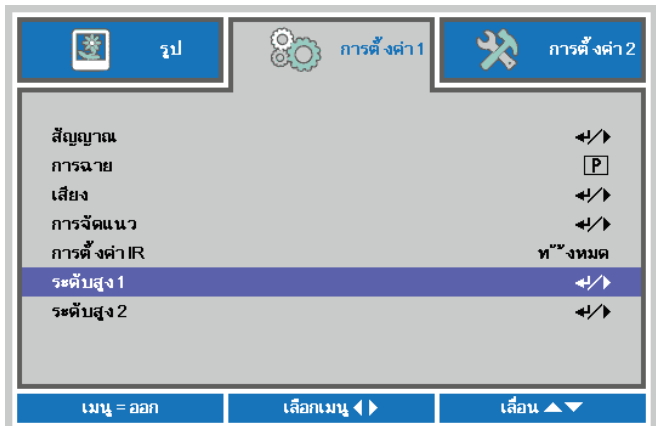
สำคัญ:

เก็บรหัสผ่านไว้ในที่ที่ปลอดภัย หากไม่มีรหัสผ่าน คุณจะไม่สามารถใช้โปรแกรมเตอร์ได้ ถ้าคุณทำรหัสผ่านหาย โปรดติดต่อตัวแทนจำหน่ายสำหรับข้อมูลในการล้างรหัสผ่าน

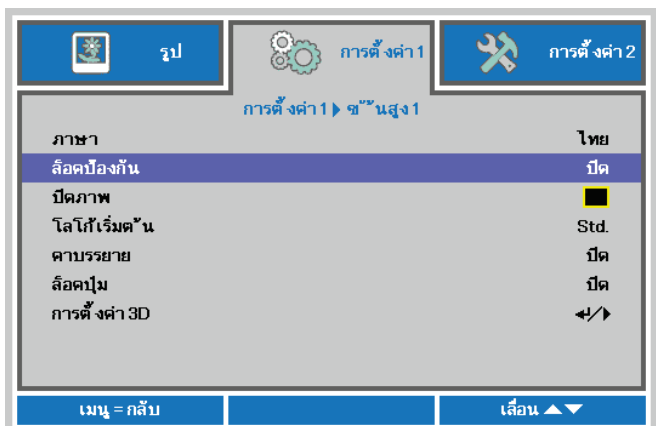
1. กดปุ่ม เมนู เพื่อเปิดเมนู OSD



2. กดปุ่มเคอร์เซอร์ ◀▶ เพื่อเลื่อนไปยังเมนู การตั้งค่า 1 กดปุ่มเคอร์เซอร์ ▶▶ เพื่อเลือกระดับสูง 1



3. กด ◀ (ป้อน) / ▶ เพื่อเข้าไปยังเมนูย่อยระดับสูง 1 กดปุ่มเคอร์เซอร์ ▲▼ เพื่อเลือกล็อคป้องกัน

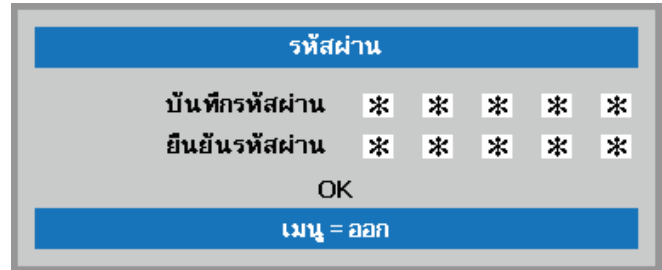
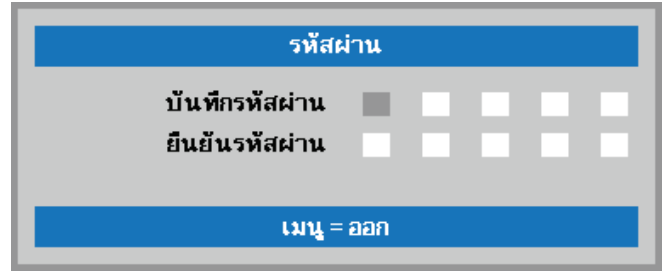


4. กดปุ่มเคอร์เซอร์ ▶▶▶ เพื่อเข้าไปยัง และเปิดหรือปิดการใช้งานฟังก์ชันล็อคป้องกัน

กล่องใส่รหัสผ่านจะปรากฏขึ้นโดยอัตโนมัติ

5. คุณสามารถใช้ปุ่มเคอร์เซอร์ ▲▼◀▶ ทั้งบนแป้นกด หรือรีโมทคอนโทรล IR สำหรับการป้อนรหัสผ่าน คุณสามารถใช้การผสมผสาน รวมทั้ง ลูกศรเดียวกันห้าครั้ง แต่ไม่น้อยกว่าห้า

กดปุ่มเคอร์เซอร์ในลำดับใดๆ เพื่อตั้งรหัสผ่าน กดปุ่ม **เมนู** เพื่อออกจากกล่องโต้ตอบ



6. เมนูยืนยันรหัสผ่านจะปรากฏขึ้นเมื่อผู้ใช้กดปุ่มเปิดเครื่อง ในกรณีที่ระบบบล็อกป้องกัน ถูกเปิดใช้งาน ใส่รหัสผ่านในลำดับที่คุณตั้งค่าไว้ที่ขั้นตอนที่ 5 ในกรณีที่คุณลืมรหัสผ่าน กรุณาติดต่อศูนย์บริการ ศูนย์บริการจะตรวจสอบความเป็นเจ้าของ และช่วยรีเซ็ตรหัสผ่าน



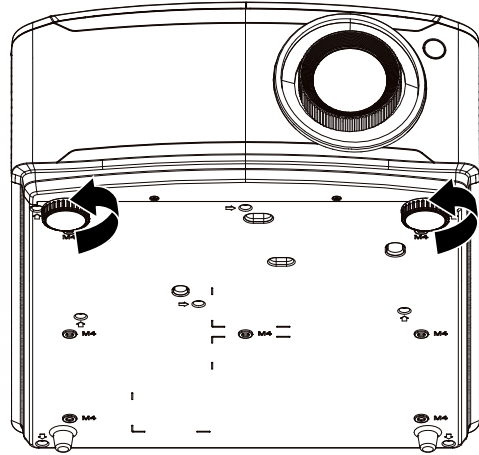
การปรับระดับของโปรเจ็กเตอร์

สิ่งที่ควรทราบเมื่อตั้งค่าโปรเจ็กเตอร์:

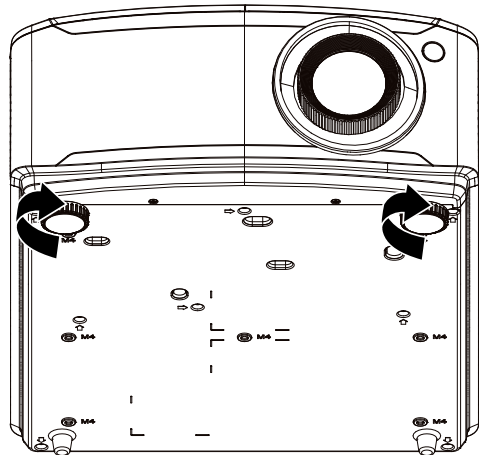
โต๊ะหรือขาตั้งโปรเจ็กเตอร์ควรอยู่ในระดับที่เท่ากันและมีความแข็งแรง
ควรจัดตำแหน่งโปรเจ็กเตอร์โดยให้เครื่องตั้งฉากกับหน้าจอ

ตรวจสอบสายไฟว่าอยู่ในตำแหน่งที่เหมาะสมปลอดภัย เนื่องจากอาจมีการสะดุดหกล้มได้

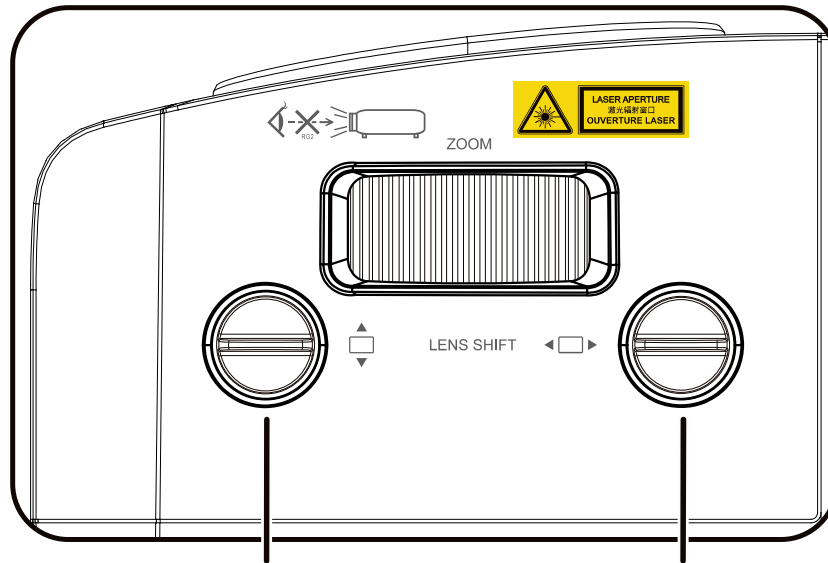
1. เพื่อเพิ่มระดับของโปรเจ็กเตอร์
บิดตัวปรับทวนเข็มนาฬิกา



2. เพื่อลดระดับของโปรเจ็กเตอร์
ยกโปรเจ็กเตอร์ขึ้นและบิดตัวปรับตามเข็มนาฬิกา



การปรับตำแหน่งภาพที่ฉายโดยใช้การเลื่อน



ปุ่มเลื่อนเลนส์แนวตั้ง

ปุ่มเลื่อนเลนส์แนวนอน

คุณสมบัติการเลื่อน ให้ฟังก์ชันการเลื่อนเลนส์ ซึ่งสามารถใช้เพื่อปรับตำแหน่งของภาพที่ฉายทั้งตามแนวนอนและแนวตั้งภายในช่วงอย่างละเอียดด้านล่าง การเลื่อนเป็นระบบที่ไม่ซ้ำใคร ซึ่งให้การเลื่อนเลนส์ในขณะที่ยังคงรักษาอัตราคอนทราสต์ ANSI ที่สูงกว่าระบบเลื่อนเลนส์ทั่วไป

หมายเหตุ:

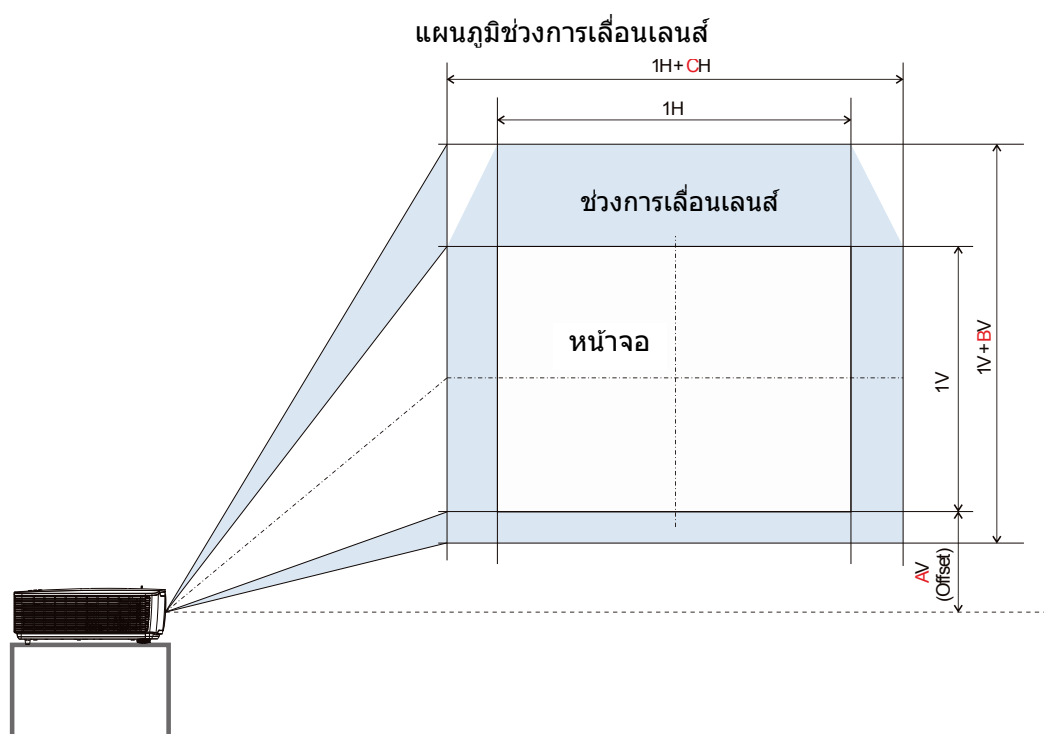
อย่าหมุนปุ่มเลื่อนเลนส์ไปไกลกว่าที่มีเสียงคลิก และกดปุ่มเบา ๆ เพื่อหมุนกลับ

การปรับตำแหน่งภาพแนวตั้ง

ความสูงภาพแนวตั้งสามารถปรับประมาณ 14.5% สำหรับ XGA, 14% สำหรับ WXGA, 14.7% สำหรับ 1080P และ 12% สำหรับ WUXGA ของตำแหน่งออฟเซต โปรดทราบว่า การปรับความสูงภาพแนวตั้งมากที่สุดสามารถถูกจำกัดโดยตำแหน่งภาพแนวนอน ตัวอย่างเช่น ไม่สามารถปรับให้ได้ตำแหน่งภาพแนวตั้งมากที่สุด ถ้าตำแหน่งภาพแนวนอนอยู่ที่มากที่สุด โปรดดูแผนภูมิช่วงการเลื่อนด้านล่าง สำหรับการอธิบายเพิ่มเติม

การปรับตำแหน่งภาพแนวนอน

อเลนส์คุณสามารถปรับภาพแนวนอนได้มากที่สุด 6.4% สำหรับ XGA, 5.2% สำหรับ WXGA, 5% สำหรับ 1080P และ 5% สำหรับ WUXGA ของความกว้างภาพครึ่งหนึ่ง โปรดทราบว่า การปรับความสูงภาพแนวนอนมากที่สุดสามารถถูกจำกัดโดยตำแหน่งภาพแนวตั้ง ตัวอย่างเช่น ไม่สามารถปรับให้ได้ตำแหน่งภาพแนวนอนมากที่สุด ถ้าตำแหน่งภาพแนวตั้งอยู่ที่มากที่สุด โปรดดูแผนภูมิช่วงการเลื่อนด้านล่าง สำหรับการอธิบายเพิ่มเติม



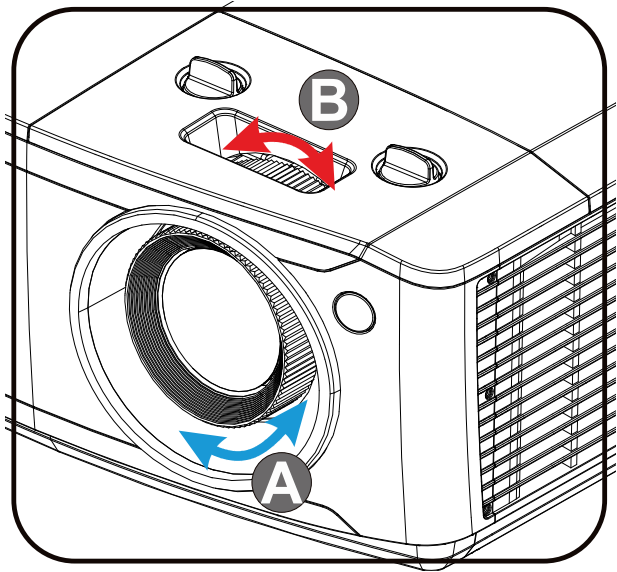
ตารางเวเลนส์ช่วงการเลื่อน

	ออฟเซต (A)	เลื่อนเลนส์ V. (B)	เลื่อนเลนส์ H. (C)
XGA	21 %	14.5 %	6.4 %
WXGA	18 %	14 %	5.2 %
1080P	22.5 %	14.7 %	5 %
WUXGA	15 %	12%	5 %

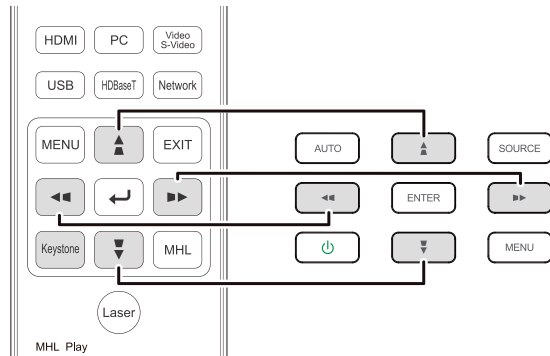
การปรับมุม โฟกัส และการปรับภาพเพี้ยน

1. ใช้ตัวควบคุม **มุม-ภาพ** (เฉพาะบนโปรเจ็กเตอร์) เพื่อปรับขนาดภาพที่ฉายและขนาดหน้าจอ **B**

2. ใช้ตัวควบคุม **โฟกัส-ภาพ** (เฉพาะบนโปรเจ็กเตอร์) เพื่อให้ภาพที่ฉายชัดขึ้น **A**

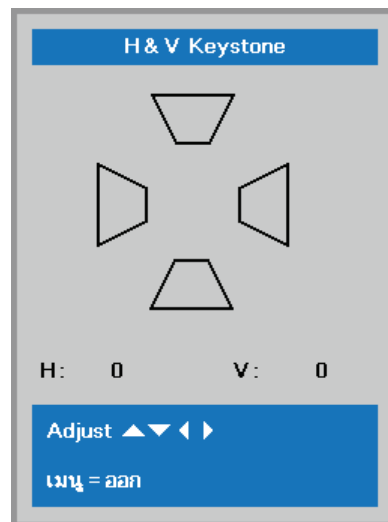


3. กดปุ่ม **▲ / ▼ / ◀ / ▶** (บนโปรเจ็กเตอร์หรือรีโมทคอนโทรล) เพื่อแก้ภาพสี่เหลี่ยมทั้งแนวตั้งและแนวนอนหรือกดปุ่ม **คีย์สโตน** (บนรีโมท) เพื่อเลือกคีย์สโตน **V (แนวตั้ง)** หรือ **H (แนวนอน)**



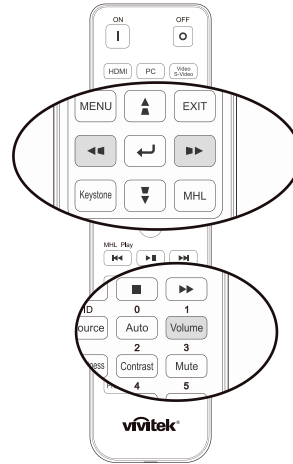
รีโมทคอนโทรลและแผงควบคุม OSD

4. ตัวควบคุมการปรับความเพี้ยนภาพจะปรากฏบนจอแสดงผล กด **▲ / ▼** สำหรับภาพที่แก้ไขตามคีย์สโตนแนวนอน กด **◀ / ▶** สำหรับภาพที่แก้ไขตามคีย์สโตนแนวนอน



การปรับระดับเสียง

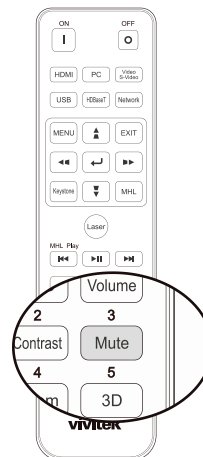
1. กดปุ่มระดับเสียง บนรีโมทคอนโทรล
ตัวควบคุมระดับเสียงจะปรากฏบนจอแสดงผล



2. กดปุ่ม ◀ / ▶
บนแถบลูกระเพื่อปรับระดับเสียง +/-



3. กดปุ่ม ปิดเสียง เพื่อปิดเสียง
(การทำงานนี้มีเฉพาะบนรีโมทเท่านั้น)



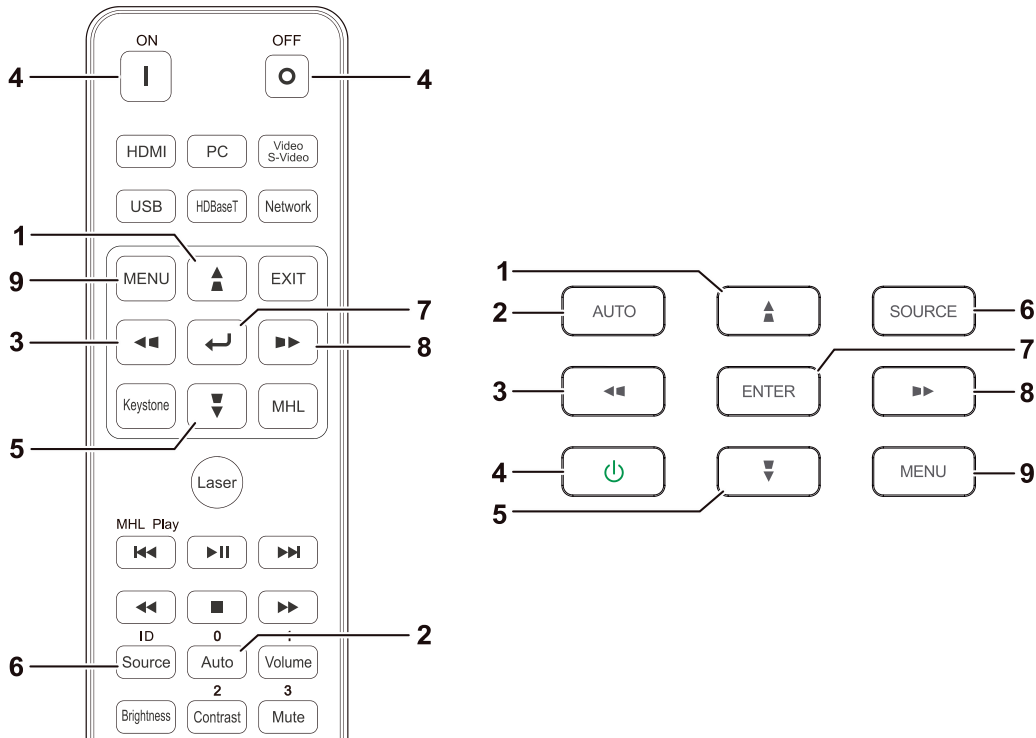
การตั้งค่าเมนูที่แสดงบนหน้าจอ (OSD)

ตัวควบคุมเมนู OSD

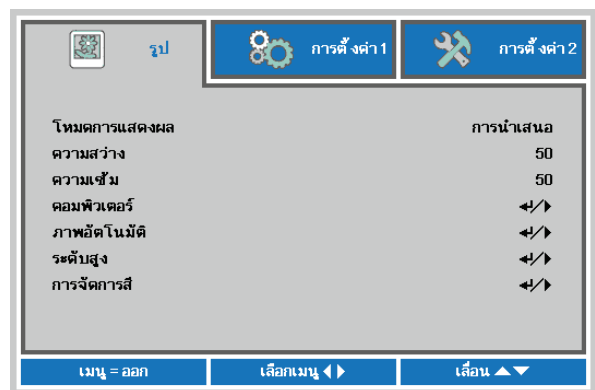
โปรเจ็กเตอร์มีเมนู OSD ที่อนุญาตให้ท่านทำการปรับรูป และเปลี่ยนแปลงการตั้งค่าต่างๆ ได้หลายอย่าง

การใช้ระบบเมนู OSD

คุณสามารถใช้ปุ่มเคอร์เซอร์รีโมทคอนโทรล หรือปุ่มบนโปรเจ็กเตอร์เพื่อเลื่อนและทำการเปลี่ยนแปลง OSD ภาพต่อไปนี้แสดงปุ่มที่เกี่ยวข้องบนโปรเจ็กเตอร์



1. เพื่อที่จะเข้าสู่เมนู OSD กดปุ่ม **เมนู**
2. มีทั้งหมดสามเมนูกดปุ่มเคอร์เซอร์ ◀ / ▶ เพื่อเลื่อนไปมาระหว่างเมนู
3. กดปุ่มเคอร์เซอร์ ▲ / ▼ เพื่อเลื่อนขึ้นและลงในเมนู
4. กดปุ่มเคอร์เซอร์ ◀ / ▶ เพื่อเปลี่ยนค่าสำหรับการตั้งค่า
5. กดปุ่ม **เมนู** เพื่อปิด OSD หรือออกจากเมนูย่อย
กดปุ่ม **ออก** เพื่อกลับไปยังเมนูก่อนหน้า



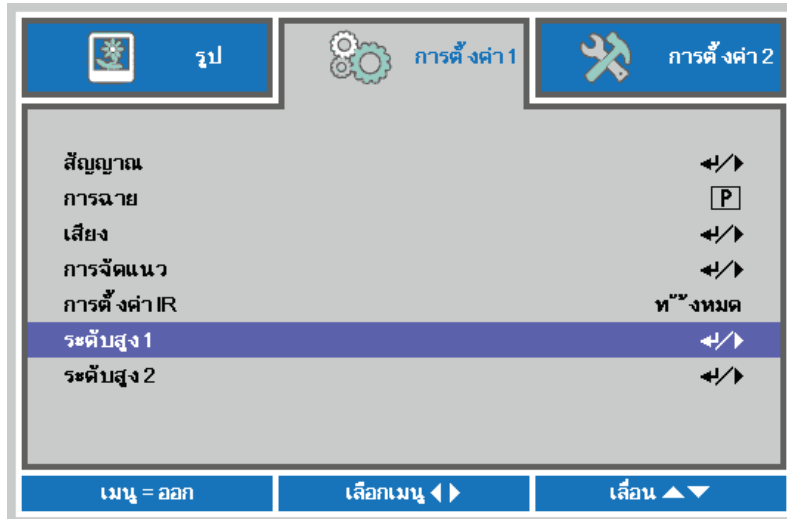
หมายเหตุ:

ขึ้นอยู่กับสัญญาณของวิดีโอ ไม่ใช่รายการทั้งหมดใน OSD จะใช้ได้ ตัวอย่างเช่น ตำแหน่งแนวตั้ง/แนวนอนในเมนูในคอมพิวเตอร์ สามารถแก้ไขได้เมื่อเชื่อมต่อกับพีซีแล้วรายการที่ใช้ไม่ได้จะไม่สามารถเข้าถึงได้และเป็นสีเทา

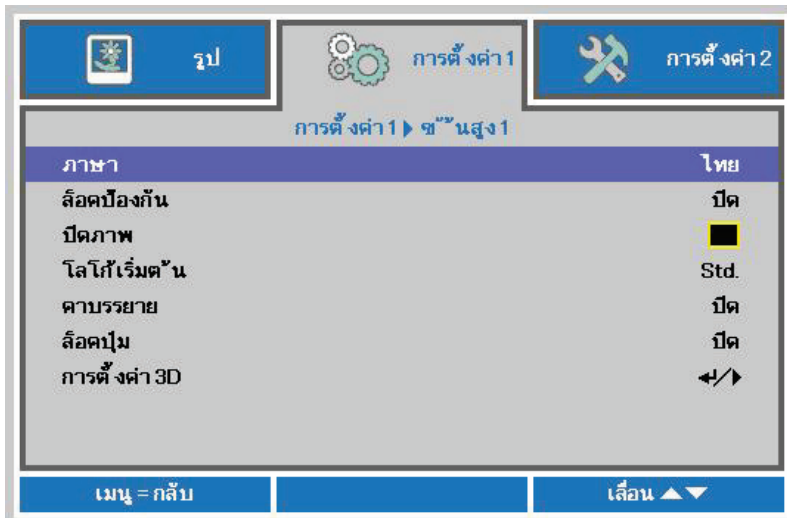
การตั้งค่าภาษา OSD

ตั้งภาษา OSD ตามความต้องการของคุณก่อนที่จะดำเนินการต่อไป

1. กดปุ่มเมนู กดปุ่มเคอร์เซอร์ ◀▶ เพื่อเลื่อนไปยังการตั้งค่า 1 กดปุ่มเคอร์เซอร์ ▲▼ เพื่อเลื่อนไปยังเมนูระดับสูง 1



2. กด ◀ (ป้อน) / ▶ เพื่อเข้าไปยังเมนูย่อยระดับสูง 1 กดปุ่มเคอร์เซอร์ ▲▼ จนกว่า ภาษา จะถูกไฮไลต์



3. กดปุ่มเคอร์เซอร์ จนกว่าภาษาที่ต้องการจะถูกไฮไลต์
4. กดปุ่มเมนู สี่ครั้งเพื่อปิดเมนู OSD

ภาพรวมเกี่ยวกับเมนู OSD

ใช้ภาพประกอบต่อไปนี้เพื่อค้นหาการตั้งค่าอย่างรวดเร็วสำหรับการตั้งค่าที่ต้องการ

เมนูหลัก	เมนูย่อย	การตั้งค่า		
ภาพ	โหมดการแสดงผล	การนำเสนอ, ความสว่าง, เกม, ภาพยนตร์, Vivid, ทวี, sRGB, DICOM SIM, ผู้ใช้, ผู้ใช้ 2		
	ความสว่าง	0~100		
	ความเข้ม	0~100		
	คอมพิวเตอร์	ตำแหน่งแนวนอน	-5~5 (ขึ้นอยู่กับออโต้ซิงค์)	
		ตำแหน่งแนวตั้ง	-5~5 (ขึ้นอยู่กับออโต้ซิงค์)	
		ความถี่	0~31	
		การติดตาม	-5~5	
		ซิงค์อัตโนมัติ	เปิด, ปิด	
	ภาพอัตโนมัติ			
	ขั้นสูง	สีสดใส	0~10	
		ความชัด	0~31	
		แกมมา	1.8, 2.0, 2.2, 2.4, B&W, เส้น	
		อุณหภูมิสี	อบอุ่น, ธรรมดา, เย็น	
		วีดีโอ AGC	ปิด, เปิด	
		ความอึมของสีวีดีโอ	0~100	
		โทนสีวีดีโอ	0~100	
		ไวท์บาลานซ์	เกน R	0~200
			เกน G	0~200
			เกน B	0~200
			ออฟเซต R	-100~100
	ออฟเซต G	-100~100		
	ออฟเซต B	-100~100		
	การจัดการสี	แดง	เจดสี, ความอึมตัว, อัตราขยาย	
		เขียว	เจดสี, ความอึมตัว, อัตราขยาย	
		น้ำเงิน	เจดสี, ความอึมตัว, อัตราขยาย	
		ฟ้า	เจดสี, ความอึมตัว, อัตราขยาย	
		ม่วง	เจดสี, ความอึมตัว, อัตราขยาย	
เหลือง		เจดสี, ความอึมตัว, อัตราขยาย		
ขาว		แดง, เขียว, น้ำเงิน		

เมนูหลัก	เมนูย่อย		การตั้งค่า		
การตั้งค่า 1	แหล่งสัญญาณ	แหล่งสัญญาณ	เลือกสัญญาณอินพุตอ้างอิง (IR / ปุ่มกด)		
	การฉายภาพ		ธรรมดา, จริ่ง, เพดาน, จริ่ง+เพดาน		
	เสียง	ระดับเสียง		0~10	
		ปิดเสียง		ปิด, เปิด	
		ไมค์		ปิด, เปิด	
		ระดับเสียงไมค์		0~10	
	การปรับแนว	อัตราส่วนภาพ		เต็ม, 4:3, 16:9, กล้องจดหมาย, เนทีฟ, 2.35:1	
		ดิจิตอลซูม		-10~10	
		ปรับภาพเพี้ยน		H: -30 ~ +30 V: -30 ~ +30	
		4 มุม		บนซ้าย, บนขวา, ล่างขวา, ล่างซ้าย	
	การตั้งค่า IR		ทั้งหมด, IR หน้า, IR หลัง		
	ขั้นสูง 1	ภาษา	ภาษา	English, Français, Deutsch, Español, Português, 简体中文, 繁體中文, Italiano, Norsk, Svenska, Nederlands, Русский, Polski, Suomi, Ελληνικά, 한국어, Magyar, Čeština, العربية, Türkçe, Việt, 日本語, ไทย, فارسی, বাংলা, Dansk, Fran. Can.	
			ล๊อคป้องกัน	ปิด, เปิด	
			ปิดภาพ	ว่าง, แดง, เขียว, น้ำเงิน, ขาว	
			โลโก้เริ่มต้น	มาตรฐาน, สีดำ, สีน้ำเงิน	
			ค่าบรรยาย	ปิด, เปิด	
			ล๊อคปุ่ม	ปิด, เปิด	
			การตั้งค่า 3D	3D	ปิด DLP-Link IR
				การซิงค์ 3D แบบกลับด้าน	ปิด, เปิด
				รูปแบบ 3D	ลำดับเฟรม, บน/ล่าง, เคียงข้างกัน, เฟรมแพ็คกิ้ง (แหล่งสัญญาณ 3D Frame Packing HDMI เท่านั้น)
ขั้นสูง 2			รูปแบบทดสอบ	รูปแบบทดสอบ	ไม่มี, แรมป์ RGB, แถบสี, แถบชั้น, CheckBoard, กริด, เส้นแนวนอน, เส้นแนวตั้ง, เส้นทแยง, แรมป์แนวนอน, แรมป์แนวตั้ง, ขาว, แดง, เขียว, น้ำเงิน, ดำ
	เลื่อนภาพแนวนอน	-50~50			
	เลื่อนภาพแนวตั้ง	-50~50			

เมนูหลัก		เมนูย่อย	การตั้งค่า	
การตั้งค่า 2	สัญญาณอัตโนมัติ		ปิด, เปิด	
	ปิดเมื่อไม่มีสัญญาณ		0~180	
	เปิดอัตโนมัติ		ปิด, เปิด	
	โหมดแสง		ปกติ, อีโค, หรี, หรีแสงเต็มที่, แสงกำหนดเอง, ความสว่างคงที่	
	รีเซ็ตทั้งหมด			
	สถานะ	เปิดสัญญาณ		
		ข้อมูลวิดีโอ		
		ชั่วโมงแสง		
		เวอร์ชันซอฟต์แวร์		
		รหัสการเชื่อมต่อระยะไกล		
หมายเลขซีเรียล				
ขั้นสูง 1	ตำแหน่งเมนู		กลาง, ล่าง, บน, ซ้าย, ขวา	
	เมนูโปร่ง		0%, 25%, 50%, 75%, 100%	
	โหมดพลังงานต่ำ		เปิด, เปิดโดย, Lanเปิดโดย HDBaseT	
	ความเร็วพัดลม		ธรรมดา, สูง	
	ข้อมูลแสง		ปกติ, อีโค, หรี, หรีแสงเต็มที่, แสงกำหนดเอง, ความสว่างคงที่	
	ID โปรเจกเตอร์		0~98	
	รหัสการเชื่อมต่อระยะไกล		ค่าเริ่มต้น, 1, 2, 3, 4, 5, 6, 7	
	เครือข่าย	สถานะเครือข่าย		เชื่อมต่อ, เลิกเชื่อมต่อ
		DHCP		เปิด, ปิด
		IP แอดเดรส		0~255, 0~255, 0~255. 0~255
		ซับเน็ต มาสก์		0~255, 0~255, 0~255. 0~255
		เกตเวย์		0~255, 0~255, 0~255. 0~255
		DNS		0~255, 0~255, 0~255. 0~255
		เริ่มใช้		ตกลง / ยกเลิก
	การตั้งค่า HDBaseT (*)		ปิด, เปิด	
ขั้นสูง 2	ตัวตั้งเวลาสลับ		0~600	
	ตัวกรองสัญญาณ	HDMI1		ปิดการใช้งาน, เปิดใช้งาน
		HDMI2		ปิดการใช้งาน, เปิดใช้งาน
		HDMI3/MHL		ปิดการใช้งาน, เปิดใช้งาน
		VGA		ปิดการใช้งาน, เปิดใช้งาน
		คอมโพสิตวิดีโอ		ปิดการใช้งาน, เปิดใช้งาน
		HDBaseT(*)		ปิดการใช้งาน, เปิดใช้งาน
	การตั้งค่ากรองอากาศ	ชั่วโมงกรองอากาศ		
		ตัวแจ้งเตือนเวลา		ปิด, 300 ชม., 500 ชม., 1000 ชม., 1500 ชม., 2000 ชม.
		ตัวตั้งเวลารีเซ็ต		
แสงกำหนดเอง		25~100		

หมายเหตุ:

(*) มีบริการใน DU4771Z

เมนูรูป

**ข้อควรระวัง !**

เมื่อมีการเปลี่ยนแปลงพารามิเตอร์โหมดการแสดงผลทั้งหมด ข้อมูลจะถูกบันทึกไปยังโหมดผู้ใช้

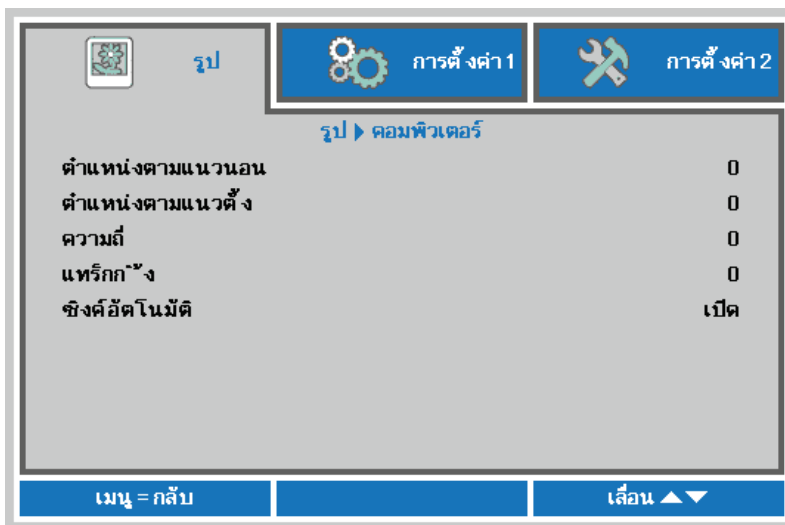
กดปุ่ม **เมนู** เพื่อเปิดเมนู **OSD** กดปุ่มเคอร์เซอร์ ◀▶ เพื่อเลื่อนไปยังเมนูรูป กดปุ่มเคอร์เซอร์ ▲▼ เพื่อเลื่อนขึ้นและลงในเมนู **รูป** กด ◀▶ เพื่อเข้าไปยัง และ เปลี่ยนแปลงค่าสำหรับการตั้งค่าต่างๆ



รายการ	คำอธิบาย
โหมดการแสดงผล	กดปุ่มเคอร์เซอร์ ◀▶ เพื่อเข้าไปยัง และตั้งค่าโหมดการแสดงผล
ความสว่าง	กดปุ่มเคอร์เซอร์ ◀▶ เพื่อเข้าไปยัง และปรับความสว่างการแสดงผล
ความเข้ม	กดปุ่มเคอร์เซอร์ ◀▶ เพื่อเข้าไปยัง และปรับความเข้มการแสดงผล
คอมพิวเตอร์	กด ◀ (ป้อน) / ▶ เพื่อเข้าไปยังเมนูคอมพิวเตอร์ ดู เมนูคอมพิวเตอร์ หน้า 28
ภาพอัตโนมัติ	กด ◀ (ป้อน) / ▶ เพื่อปรับเฟส การติดตาม ขนาด และตำแหน่งโดยอัตโนมัติ
ระดับสูง	กด ◀ (ป้อน) / ▶ เพื่อเข้าไปยังเมนู ขั้นสูง ดู คุณสมบัติขั้นสูง หน้า 29
การจัดการสี	กด ◀ (ป้อน) / ▶ เพื่อเข้าไปยังเมนูการจัดการสี ดูหน้า 31 สำหรับข้อมูลเพิ่มเติมเกี่ยวกับ การจัดการสี

เมนูคอมพิวเตอรื

กดปุ่ม เมนู เพื่อเปิดเมนู OSD กด ◀▶ เพื่อเลื่อนไปยังเมนู รูปกด ▲▼ เพื่อเลื่อนไปยังเมนู คอมพิวเตอรื แล้วกดปุ่ม หรือ ▶กด ▲▼ เพื่อเลื่อนขึ้นและลงในเมนู คอมพิวเตอรื



รายการ	คำอธิบาย
ตำแหน่งตามแนวนอน	กดปุ่มเคอร์เซอร์ ◀▶ เพื่อ เข้าไปยัง และปรับตำแหน่งการแสดงผลไปทางซ้ายหรือขวา
ตำแหน่งตามแนวตั้ง	กดปุ่มเคอร์เซอร์ ◀▶ เพื่อ เข้าไปยัง และปรับตำแหน่งการแสดงผลขึ้นหรือลง
ความถี่	กดปุ่มเคอร์เซอร์ ◀▶ เพื่อเข้าไปยัง และปรับนาฬิกาแซมปลิง A/D
แทร็กกิ้ง	กดปุ่มเคอร์เซอร์ ◀▶ เพื่อเข้าไปยัง และปรับจุดแซมปลิง A/D
ซิงค์อัตราโน้มนัด	กดปุ่มเคอร์เซอร์ ◀▶ เพื่อ เข้าไปยัง และปรับตำแหน่งการซิงค์อัตราโน้มนัดให้เปิดหรือปิด

คุณสมบัติขั้นสูง

กดปุ่ม **เมนู** เพื่อเปิดเมนู **OSD** กด ◀▶ เพื่อเลื่อนไปยังเมนู **รูป** กด ▲▼ เพื่อเลื่อนไปยังเมนู **ขั้นสูง** จากนั้นกด **ป้อน** หรือ ▶ กด ▲▼ เพื่อเลื่อนขึ้นและลงในเมนู **ขั้นสูง**



รายการ	คำอธิบาย
สีสดใส	กดปุ่มเคอร์เซอร์ ◀▶ เพื่อเข้าไปยัง และปรับค่าสีสดใส
ความคมชัด	กดปุ่มเคอร์เซอร์ ◀▶ เพื่อเข้าไปยัง และปรับความคมชัดการแสดงผล
แกมมา	กดปุ่มเคอร์เซอร์ ◀▶ เพื่อเข้าไปยัง และปรับการแก้ไขแกมมาของการแสดงผล
อุณหภูมิสี	กดปุ่มเคอร์เซอร์ ◀▶ เพื่อเข้าไปยังและปรับค่าอุณหภูมิสี
วิดีโอเอจซ์	กดปุ่มเคอร์เซอร์ ◀▶ เพื่อเข้าไปยังและเปิดหรือปิดการทำงานการควบคุมอัตราขยายอัตโนมัติสำหรับสัญญาณวิดีโอ
ความอึมของสีวีดีโอ	กดปุ่มเคอร์เซอร์ ◀▶ เพื่อ เข้าไปยังและ ปรับความอึมของสีวีดีโอ
โทนสีวีดีโอ	กดปุ่มเคอร์เซอร์ ◀▶ เพื่อ เข้าไปยังและ ปรับโทน/เฉดสีวีดีโอ
ไวท์บาลานซ์	กดปุ่ม ◀ (ป้อน) / ▶ เพื่อเข้าไปยังเมนูย่อย ไวท์บาลานซ์ ดู <i>ไวท์บาลานซ์</i> ที่หน้า 30

ไวท์บาลานซ์

กดปุ่ม **ENTER** เพื่อเข้าไปยังเมนูย่อย ไวท์บาลานซ์



รายการ	คำอธิบาย
เพิ่ม R	กดปุ่ม ◀▶ เพื่อปรับแกนสีแดง
เพิ่ม G	กดปุ่ม ◀▶ เพื่อปรับแกนสีเขียว
เพิ่ม B	กดปุ่ม ◀▶ เพื่อปรับแกนสีน้ำเงิน
ลด R	กดปุ่ม ◀▶ เพื่อปรับออฟเซตสีแดง
ลด G	กดปุ่ม ◀▶ เพื่อปรับออฟเซตสีเขียว
ลด B	กดปุ่ม ◀▶ เพื่อปรับออฟเซตสีน้ำเงิน

การจัดการสี

กดปุ่ม **เมนู** เพื่อเปิดเมนู **OSD** กด ◀▶ เพื่อเลื่อนไปยังเมนู **รูป** กด ▼▲ เพื่อเลื่อนไปยังเมนู **การจัดการสี** และกด **ป้อน** หรือ ▶ กด ▼▲ เพื่อเลื่อนขึ้นและลงในเมนู **การจัดการสี**



รายการ	คำอธิบาย
แดง	เลือกเพื่อไปยังการจัดการสีแดง กดปุ่ม ◀▶ เพื่อปรับเฉดสี ความอิ่มตัว และอัตราขยาย
เขียว	เลือกเพื่อไปยังการจัดการสีเขียว กดปุ่ม ◀▶ เพื่อปรับเฉดสี ความอิ่มตัว และอัตราขยาย
น้ำเงิน	เลือกเพื่อไปยังการจัดการสีน้ำเงิน กดปุ่ม ◀▶ เพื่อปรับเฉดสี ความอิ่มตัว และอัตราขยาย
ฟ้าอมเขียว	เลือกเพื่อไปยังการจัดการสีฟ้าอมเขียว กดปุ่ม ◀▶ เพื่อปรับเฉดสี ความอิ่มตัว และอัตราขยาย
ม่วงแดง	เลือกเพื่อไปยังการจัดการสีม่วง กดปุ่ม ◀▶ เพื่อปรับเฉดสี ความอิ่มตัว และอัตราขยาย
เหลือง	เลือกเพื่อไปยังการจัดการสีเหลือง กดปุ่ม ◀▶ เพื่อปรับเฉดสี ความอิ่มตัว และอัตราขยาย
ขาว	เลือกเพื่อไปยังการจัดการสีขาว กดปุ่ม ◀▶ เพื่อปรับสีแดง เขียว และน้ำเงิน

เมนูการตั้งค่า 1

กดปุ่ม **เมนู** เพื่อเปิดเมนู**OSD** กดปุ่มเคอร์เซอร์ ◀▶ เพื่อเลื่อนไปยังเมนู **การตั้งค่า 1** กดปุ่มเคอร์เซอร์ ▲▼ เพื่อเลื่อนขึ้นและลงในเมนู **การตั้งค่า 1** กด ◀▶ เพื่อเข้าไปยัง และเปลี่ยนค่าสำหรับการตั้งค่า



รายการ	คำอธิบาย
สัญญาณ	กดปุ่มเคอร์เซอร์ ◀▶ เพื่อเข้าไปยังเมนูสัญญาณ เลือกสัญญาณอินพุตอ้างอิง (IR / ปุ่มกด)
การฉาย	กดปุ่มเคอร์เซอร์ ◀▶ เพื่อเข้าไปยัง และเลือกจากวิธีการฉายสี่วิธี
เสียง	กด ◀ (ป้อน) / ▶ เพื่อเข้าไปยังเมนูเสียง ดู เสียง ในหน้า 33
การปรับแนว	กด ◀ (ป้อน) / ▶ เพื่อเข้าไปยังเมนู ชั้นสูง 1 ดู การปรับแนว ในหน้า 34
การตั้งค่า IR	กดปุ่มเคอร์เซอร์ ◀▶ เพื่อเข้า และเลือกการตั้งค่า IR อื่น
ระดับสูง 1	กด ◀ (ป้อน) / ▶ เพื่อเข้าไปยังเมนู ชั้นสูง 1 ดู คุณสมบัติ ชั้นสูง 1 ในหน้า 36
ระดับสูง 2	กด ◀ (ป้อน) / ▶ เพื่อเข้าไปยังเมนู ชั้นสูง 2 ดู คุณสมบัติ ชั้นสูง 2 ในหน้า 38.

เสียง

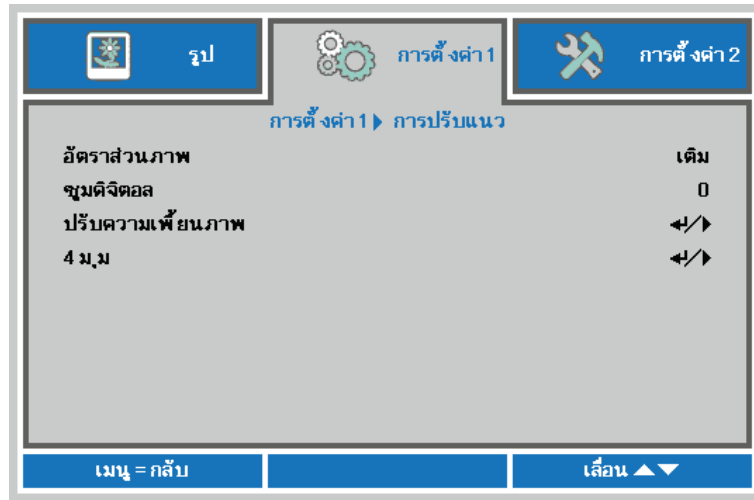
กดปุ่ม **เมนู** เพื่อเปิดเมนู OSD กด ◀▶ เพื่อเลื่อนไปยังเมนู **การตั้งค่า 1** กด ▼▲ เพื่อเลื่อนไปยังเมนู **เสียง** จากนั้นกด **ป้อน** หรือ ▶ กด ▼▲ เพื่อเลื่อนขึ้นและลงในเมนู **เสียง**



รายการ	คำอธิบาย
ระดับเสียง	กดปุ่มเคอร์เซอร์ ◀▶ เพื่อ เข้าไปยังและปรับระดับเสียง
ปิดเสียง	กดปุ่มเคอร์เซอร์ ◀▶ เพื่อ เข้าไปยังและ เปิดหรือปิดลำโพง
ไมค์	กดปุ่มเคอร์เซอร์ ◀▶ เพื่อ เข้าและ เปิดหรือปิดไมค์
เสียง MIC	กดปุ่มเคอร์เซอร์ ◀▶ เพื่อเข้าและปรับระดับเสียงไมค์

การปรับแนว

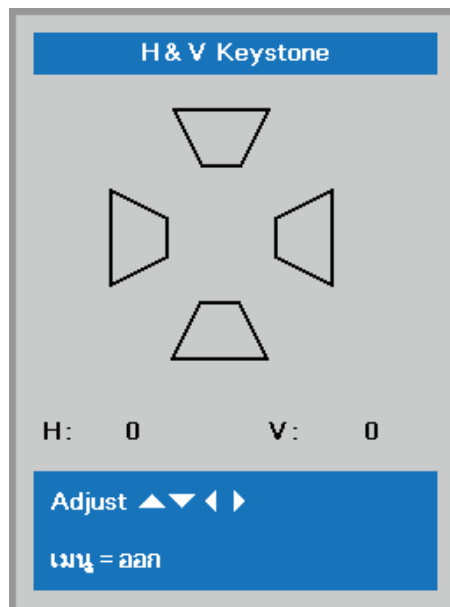
กดปุ่ม **เมนู** เพื่อเปิดเมนู **OSD** กด ◀▶ เพื่อเลื่อนไปยังเมนูการตั้งค่า **1** กด ▲▼ เพื่อเลื่อนไปยังเมนู **การปรับแนว** จากนั้นกด **Enter** หรือ ▶ กด ▲▼ เพื่อเลื่อนขึ้นและลงในเมนู **การปรับแนว**



รายการ	คำอธิบาย
อัตราส่วนภาพ	กดปุ่มเคอร์เซอร์ ◀▶ เพื่อเข้าไปยังและปรับอัตราส่วนภาพวิดีโอ
ซูมดิจิทัล	กดปุ่มเคอร์เซอร์ ◀▶ เพื่อเข้าไปยัง และปรับเมนู ดิจิตอลซูม
ปรับความเพี้ยนภาพ	กดปุ่ม ◀ (ป้อน) / ▶ เพื่อเข้าไปยังเมนูปรับภาพเพี้ยน ดู eปรับภาพเพี้ยน ในหน้า 34
4 มุม	กดปุ่ม ◀ (ป้อน) / ▶ เพื่อเข้าไปยังเมนูย่อย 4 มุม ดู 4 มุม ในหน้า 35 หมายเหตุ: ไม่สนับสนุนเมื่อเปิดโหมด 3D

ปรับภาพเพี้ยน

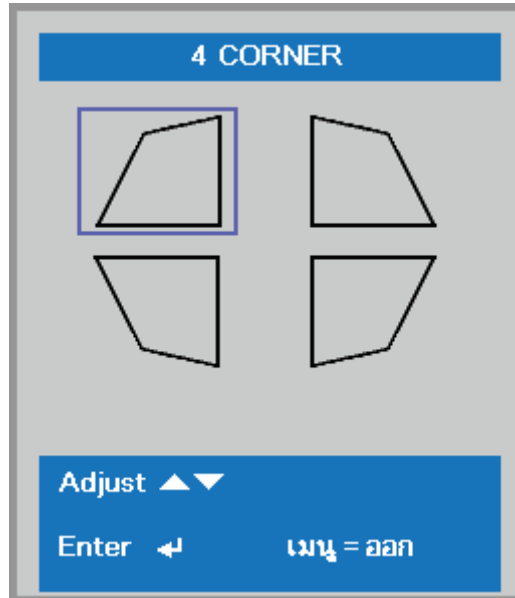
กดปุ่ม **เมนู** เพื่อเปิดเมนู **OSD** กด ◀▶ เพื่อเลื่อนไปยังเมนูการตั้งค่า **1** กด ▼▲ เพื่อเลื่อนไปยังเมนู **การปรับแนว** แล้วกด **Enter** หรือ ▶ เพื่อเลื่อนไปยังเมนู **ส่วนสำคัญ** และกดปุ่ม **Enter** หรือ ▶ กดปุ่ม ▼▲ เพื่อปรับค่าแนวตั้งจาก -30 ถึง 30 กด ◀▶ เพื่อปรับค่าแนวนอนจาก -30 ถึง 30



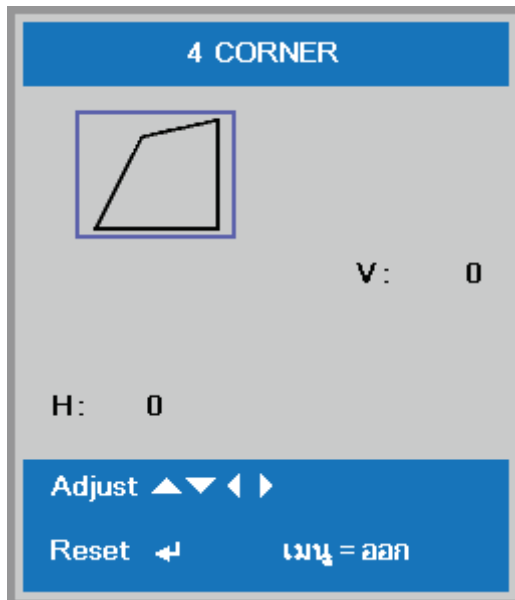
4 มุม

กดปุ่ม **เมนู** เพื่อเปิดเมนู OSD กด ◀▶ เพื่อเลื่อนไปยังเมนูการตั้งค่า 1 กด ▲▼ เพื่อเลื่อนไปยังเมนู การปรับแนว จากนั้นกด **Enter** หรือ ▶ กด ▲▼ เพื่อเลื่อนไปยังเมนู 4 มุม จากนั้นกด **Enter** หรือ ▶

1. กดปุ่มเคอร์เซอร์ ▲ / ▼ เพื่อเลือกมุมและกด **ENTER**

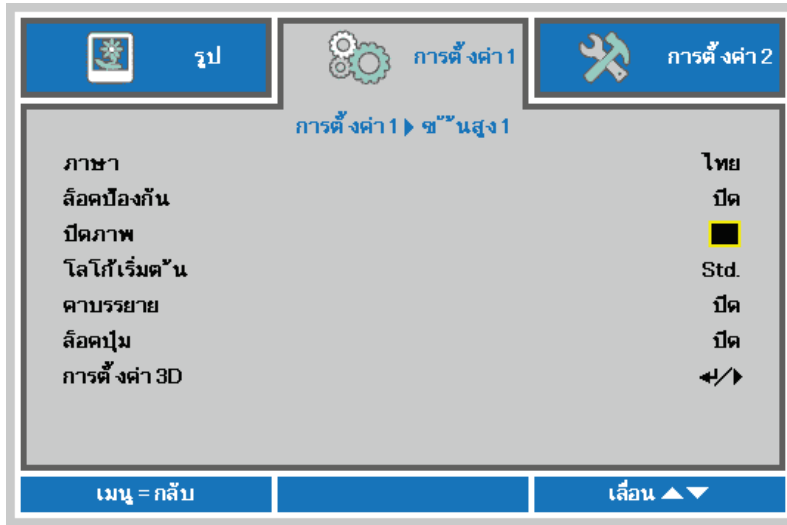


2. กดปุ่มเคอร์เซอร์ ▲ / ▼ เพื่อปรับแต่งค่าในแนวตั้ง และกดปุ่มเคอร์เซอร์ ◀ / ▶ เพื่อปรับแต่งค่าในแนวนอน
3. กดปุ่ม **เมนู** เพื่อบันทึกและออกจากการตั้งค่า



คุณสมบัติ ขั้นสูง 1

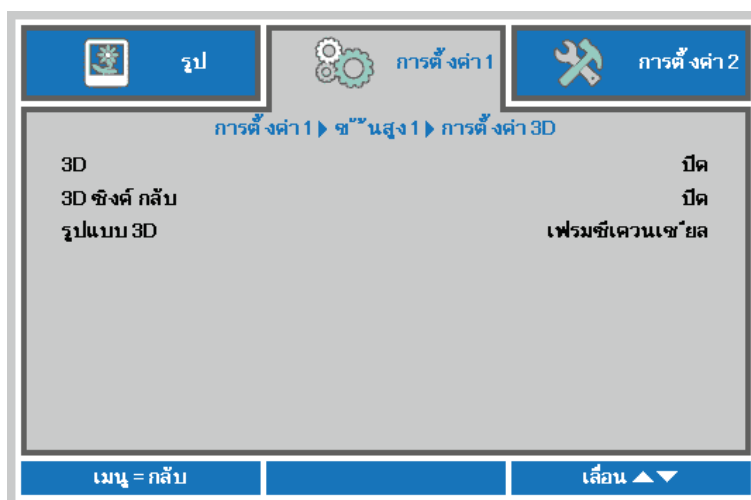
กดปุ่ม **เมนู** เพื่อเปิดเมนู OSD กด ◀▶ เพื่อเลื่อนไปยังเมนู **การตั้งค่า 1** กด ▲▼ เพื่อเลื่อนไปยังเมนู **ขั้นสูง 1** จากนั้นกด **ป้อน** หรือ ▶ กด ▲▼ เพื่อเลื่อนขึ้นและลงในเมนู **ขั้นสูง 1** กด ◀▶ เพื่อเข้าสู่และเปลี่ยนค่าสำหรับการตั้งค่า



รายการ	คำอธิบาย
ภาษา	กดปุ่มเคอร์เซอร์ ◀▶ เพื่อเข้าไปยัง และเลือกเมนูภาษาที่แตกต่าง
ล็อคป้องกัน	กดปุ่มเคอร์เซอร์ ◀▶ เพื่อเข้าไปยัง และเปิดหรือปิดการใช้งานฟังก์ชันล็อคป้องกัน
ปัดภาพ	กดปุ่มเคอร์เซอร์ ◀▶ เพื่อเข้าไปยัง และเลือกสีที่แตกต่าง เพื่อปิดหน้าจอ
โลโก้เริ่มต้น	กดปุ่มเคอร์เซอร์ ◀▶ เพื่อเข้าไปยังและเปิดหรือปิดการใช้งานการแสดงผลโลโก้
คำบรรยาย	กดปุ่มเคอร์เซอร์ ◀▶ เพื่อเข้าไปยังและเปิดหรือปิดการใช้งานคำบรรยาย
ล็อคปุ่ม	กดปุ่มเคอร์เซอร์ ◀▶ เพื่อเข้าไปยัง และเปิดทำงานหรือปิดทำงานปุ่มที่สามารถทำงานบนแป้นกด หมายเหตุ : กดปุ่มเคอร์เซอร์ ▼ บนแป้นกดค้างไว้ 5 วินาทีเพื่อปลดล็อคแป้นกด
การตั้งค่า 3D	กด ◀ (ป้อน) / ▶ เพื่อเข้าไปยังเมนู 3D ดูหน้า 37 สำหรับข้อมูลเพิ่มเติมเกี่ยวกับ การตั้งค่า 3D

หมายเหตุ:
เพื่อสนทนากับฟังก์ชัน 3D, แรกสุดให้เปิดทำงานการตั้งค่า เล่นภาพยนตร์แบบ 3D ที่พบในอุปกรณ์ DVD ของคุณภายใต้เมนู **แผ่น 3D**

การตั้งค่า 3D



รายการ	คำอธิบาย
3D	กดปุ่มเคอร์เซอร์ ◀▶ เพื่อเข้าไปยัง และเลือกโหมด 3D ที่แตกต่าง
3D ซิงค์ กลับ	กดปุ่มเคอร์เซอร์ ◀▶ เพื่อเข้าไปยัง และเปิดหรือปิดการใช้งาน 3D ซิงค์ กลับ
รูปแบบ 3D	กดปุ่มเคอร์เซอร์ ◀▶ เพื่อเข้าไปยัง และเลือกรูปแบบ 3D ที่แตกต่าง

หมายเหตุ:

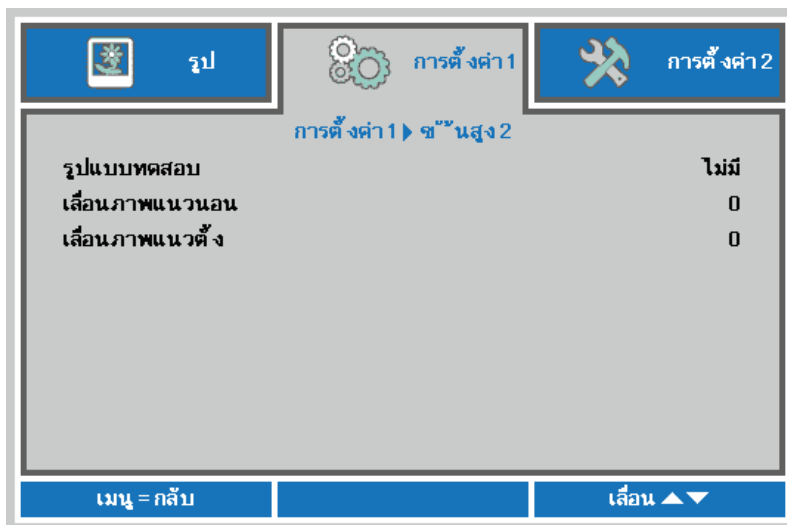
- รายการเมนู OSD 3D จะเป็นสีเทา ถ้าไม่มีแหล่งสัญญาณ 3D ที่เหมาะสม นี่เป็นการตั้งค่าเริ่มต้น
- เมื่อโปรเจ็กเตอร์เชื่อมต่ออยู่กับแหล่งสัญญาณ 3D ที่เหมาะสม, เมนู OSD 3D จะถูกเปิดทำงานเพื่อให้ทำการเลือก
- ใช้แว่น 3D เพื่อดูภาพ 3D
- คุณจำเป็นต้องมีเนื้อหา 3D จากแผ่น DVD 3D หรือไฟล์มีเดีย 3D
- คุณจำเป็นต้องเปิดทำงานแหล่งสัญญาณ 3D (แผ่น DVD 3D บางแผ่นอาจมีคุณสมบัติเลือกการเปิด-ปิด 3D)
- คุณจำเป็นต้องมีแว่น DLP ลิงค์ 3D หรือแว่น IR 3D ชัตเตอร์กลาส ถ้าเป็นแว่น IR 3D ชัตเตอร์กลาส, คุณจำเป็นต้องติดตั้งไดรเวอร์บน PC ของคุณและเชื่อมต่อตัวส่งสัญญาณ USB
- โหมด 3D ของ OSD จำเป็นต้องตรงกับชนิดของแว่น (DLP ลิงค์ หรือ IR 3D)
- เปิดแว่น โดยปกติแว่นจะมีสวิตช์เปิด-ปิด
แว่นแต่ละชนิดมีขั้นตอนการกำหนดค่าของตัวเอง
โปรดปฏิบัติตามขั้นตอนการกำหนดค่าที่มาพร้อมกับแว่นของคุณ เพื่อทำกระบวนการตั้งค่าให้เสร็จ
- พาสซีฟ 3D ไม่สนับสนุนผ่าน 3D ซิงค์เข้า/ออก

หมายเหตุ:

เนื่องจากแว่นชนิดต่างๆ (DLP ลิงค์ หรือ IR ชัตเตอร์กลาส) มีขั้นตอนการตั้งค่าของตัวเอง, โปรดปฏิบัติตามคำแนะนำเพื่อทำกระบวนการตั้งค่าให้เสร็จ

คุณสมบัติ ขั้นสูง 2

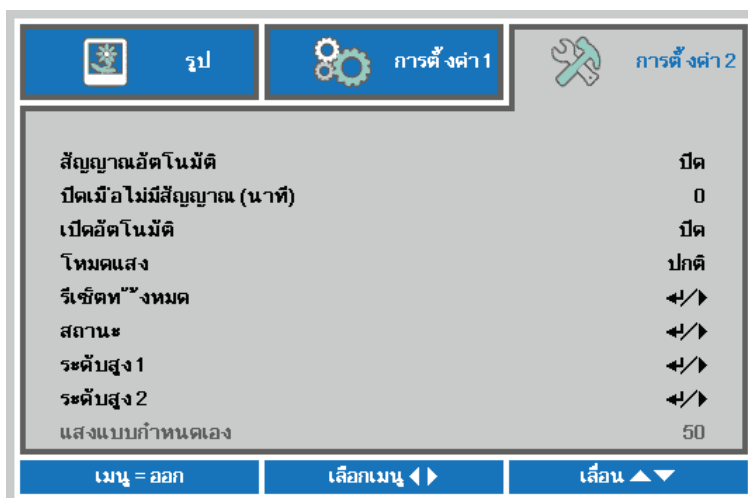
กดปุ่ม **เมนู** เพื่อเปิดเมนู OSD กด ◀▶ เพื่อเลื่อนไปยังเมนู **การตั้งค่า 1** กด ▲▼ เพื่อเลื่อนไปยังเมนู **ขั้นสูง 2** จากนั้นกด **ป้อน** หรือ ▶ กด ▲▼ เพื่อเลื่อนขึ้นและลงในเมนู **ขั้นสูง 2** กด ◀▶ เพื่อเข้าสู่และเปลี่ยนค่าสำหรับการตั้งค่า



รายการ	คำอธิบาย
รูปแบบทดสอบ	กดปุ่มเคอร์เซอร์ ◀▶ เพื่อเข้าไปยัง และเลือกรูปแบบทดสอบภายใน
เลื่อนภาพแนวนอน	กดปุ่มเคอร์เซอร์ ◀▶ เพื่อเข้าไปยัง และตั้งค่า เลื่อนภาพแนวนอน
เลื่อนภาพแนวตั้ง	กดปุ่มเคอร์เซอร์ ◀▶ เพื่อเข้าไปยัง และตั้งค่า เลื่อนภาพแนวตั้ง

เมนูการตั้งค่า 2

กดปุ่ม **เมนู** เพื่อเปิดเมนู **OSD** กดปุ่ม **เคอร์เซอร์** ◀▶ เพื่อเลื่อนไปยังเมนู **การตั้งค่า 2** กดปุ่ม **เคอร์เซอร์** ▲▼ เพื่อเลื่อนขึ้นและลงในเมนู **การตั้งค่า 2**



รายการ	คำอธิบาย
สัญญาณอัตโนมัติ	กดปุ่ม เคอร์เซอร์ ◀▶ เพื่อเข้าไปยัง และเปิดหรือปิดการตรวจจับแหล่งสัญญาณอัตโนมัติ
ปิดเมื่อไม่มีสัญญาณ (นาท)	กดปุ่ม เคอร์เซอร์ ◀▶ เพื่อเข้าไปยัง และตั้งค่าการปิดแหล่งกำเนิดแสงอัตโนมัติเมื่อไม่มีสัญญาณ
เปิดอัตโนมัติ	กดปุ่ม เคอร์เซอร์ ◀▶ เพื่อเข้าไปยัง และเปิดทำงานหรือปิดทำงานการเปิดเครื่องอัตโนมัติเมื่อมีการจ่ายไฟ AC
โหมดแสง	กดปุ่ม เคอร์เซอร์ ◀▶ เพื่อเข้าไปยัง และเลือกโหมดแสงสำหรับความสว่างที่สูงขึ้นหรือความสว่างที่ต่ำลง เพื่อยืดอายุหลอดให้นานขึ้น
รีเซ็ตทั้งหมด	กด ◀ (ป้อน) / ▶ เพื่อรีเซ็ตการตั้งค่าทั้งหมดกลับเป็นค่าเริ่มต้น
สถานะ	กด ◀ (ป้อน) / ▶ เพื่อเข้าไปยังเมนู สถานะ ดูหน้า 40 สำหรับข้อมูลเพิ่มเติมเกี่ยวกับ <i>สถานะ</i>
ระดับสูง 1	กด ◀ (ป้อน) / ▶ เพื่อเข้าสู่เมนูขั้นสูง 1 ดู <i>คุณสมบัติ ขั้นสูง 1</i> ในหน้า 41
ระดับสูง 2	กด ◀ (ป้อน) / ▶ เพื่อเข้าสู่เมนูขั้นสูง 2 ดู <i>คุณสมบัติ ขั้นสูง 2</i> ในหน้า 54
แสงแบบกำหนดเอง	ในโหมด แสงกำหนดเอง กดปุ่ม เคอร์เซอร์ ◀▶ เพื่อเข้าไปยัง และปรับความสว่างของโปรเจกเตอร์ให้เสมอกัน หมายเหตุ: เมื่อโหมดแสงถูกตั้งค่าเป็น แสงกำหนดเอง ฟังก์ชัน แสงกำหนดเอง จะเปิดทำงาน

หมายเหตุ:

การหรี่แสงเต็มที่: ประสิทธิภาพการสิ้นเปลืองพลังงานแหล่งกำเนิดแสงได้ถึง 50% เมื่ออยู่ในหน้าจอเปล่า (กดปุ่ม BLANK)

สถานะ

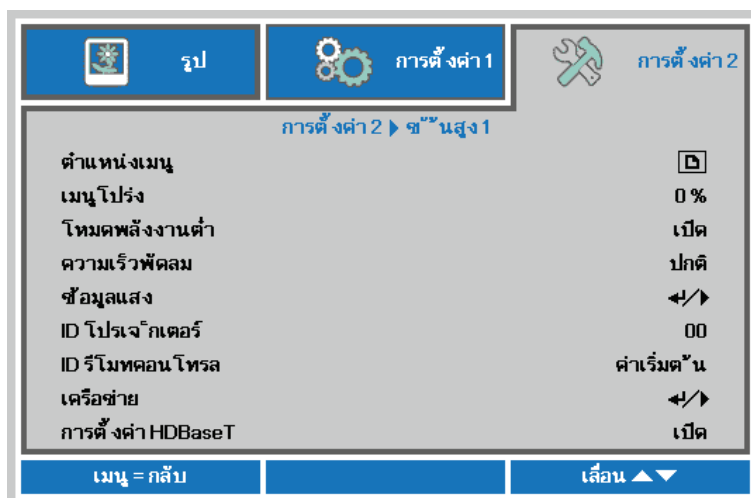
กดปุ่มเคอร์เซอร์ ▲▼ เพื่อเลื่อนขึ้นและลงในเมนู การตั้งค่า 2 เลือกสถานะ สถานะและกด ป้อน หรือ ► เพื่อเข้าไปยัง



รายการ	คำอธิบาย
เปิดสัญญาณ	แสดงสัญญาณที่เปิดอยู่
ข้อมูลวิดีโอ	แสดงความละเอียด/ข้อมูลวิดีโอสำหรับสัญญาณ RGB และมาตรฐานสีสำหรับแหล่งสัญญาณวิดีโอ
ชั่วโมงแสง	ข้อมูลชั่วโมงแสงที่ใช้ไปจะแสดงขึ้นมา
เวอร์ชันซอฟต์แวร์	แสดงเวอร์ชันซอฟต์แวร์ระบบ
ID รีโมทคอนโทรล	แสดง ID ของผู้ควบคุมระยะไกล
หมายเลขซีเรียล	การแสดงผลหมายเลขซีเรียลของผลิตภัณฑ์

คุณสมบัติ ขั้นสูง 1

กดปุ่ม เมนู เพื่อเปิดเมนู OSD กด ◀▶ เพื่อเลื่อนไปยังเมนู การตั้งค่า 2 กด ▲▼ เพื่อเลื่อนไปยังเมนู ขั้นสูง 1 จากนั้นกด ป้อน หรือ ▶ กด ▲▼ เพื่อเลื่อนขึ้นและลงในเมนู ขั้นสูง 1 กด ◀▶ เพื่อเข้าไปยัง และเปลี่ยนค่าสำหรับการตั้งค่า



รายการ	คำอธิบาย
ตำแหน่งเมนู	กดปุ่มเคอร์เซอร์ ◀▶ เพื่อเข้าไปยังและเลือกตำแหน่ง OSD ที่แตกต่าง
เมนูโปร่ง	กดปุ่มเคอร์เซอร์ ◀▶ เพื่อเข้าไปยังและเลือกระดับความโปร่งของพื้นหลังของ OSD
โหมดพลังงานต่ำ	กดปุ่ม ◀▶ เพื่อเข้าและเปิดโหมดพลังงานต่ำ หรือ เปิดโดย Lan
ความเร็วพัดลม	กดปุ่มเคอร์เซอร์ ◀▶ เพื่อเข้าไปยัง และสลับระหว่างความเร็วพัดลมปกติ และความเร็วสูง หมายเหตุ: เราแนะนำให้เลือกความเร็วสูงในบริเวณที่มีอุณหภูมิสูง, ความชื้นสูง หรืออัลติจูดที่สูง (สูงกว่า 1,500 ม./4,921 ฟุต)
ข้อมูลแสง	กด ◀ (ป้อน) / ▶ เพื่อเข้าไปยังเมนู ข้อมูลแสง เพื่อแสดงชั่วโมงแสงสำหรับโหมดแสงแต่ละโหมด
ID โปรเจ็กเตอร์	กดปุ่มเคอร์เซอร์ ◀▶ เพื่อเข้าไปยัง และปรับ ID โปรเจ็กเตอร์สองหลัก ตั้งแต่ 00 ถึง 98
ID รีโมทคอนโทรล	กดปุ่มเคอร์เซอร์ ◀ / ▶ เพื่อเลือกรหัสการเชื่อมต่อระยะไกลให้ตรงกับการตั้งค่ารหัสการเชื่อมต่อระยะไกลปัจจุบัน
เครื่องฉาย	กด ◀ (ป้อน) / ▶ เพื่อเข้าไปยังเมนู เครื่องฉาย ดูหน้า 43 สำหรับข้อมูลเพิ่มเติมเกี่ยวกับ เครื่องฉาย
การตั้งค่า HDBaseT	กดปุ่มเคอร์เซอร์ ◀▶ เพื่อเข้าไปยังและเปิดหรือปิดการใช้งานการตั้งค่า HDBaseT หมายเหตุ: มีบริการใน DU4771Z

หมายเหตุ:

เกี่ยวกับ "เปิดโดย Lan", RJ45 จะสนับสนุนการปลุกเครื่องในโหมดนี้ แต่ scalar ไม่สนับสนุน

หมายเหตุ :

- รหัสลูกค้าแบบ Remoter with Default มีให้ใช้งานสำหรับการตั้งค่า ID รีโมทคอนโทรล ใน OSD
- สถานะจะตรวจสอบได้สำหรับการตั้งค่า ID รีโมทคอนโทรล ใน OSD
- หากผู้ใช้ลืมการตั้งค่า ID รีโมทคอนโทรล ในปัจจุบัน โปรดกดปุ่ม Status key เพื่อติดต่อ INFORMATION OSD เพื่อตรวจสอบการตั้งค่า ID รีโมทคอนโทรล และปรับ ID ผ่านทาง Remoter เพื่อให้ใช้งานได้กับการตั้งค่า OSD
- หลังจากปรับค่า ID รีโมทคอนโทรล จาก OSD แล้ว หากเมนู OSD ถูกปิด ค่า ID ใหม่จะได้เริ่มใช้งานได้และทำการบันทึก
- การตั้งค่า "Default" หมายถึง ID 0 ใน Remoter

หมายเหตุ:

1. เปิดใช้งานฟังก์ชัน ควบคุม HDBaseT เมื่อคุณต้องการใช้กล่อง TX ของ HDBaseT (ลบฟังก์ชันการควบคุม RS232 และ RJ45/LAN จากโปรเจ็กเตอร์ไปยังกล่อง TX ของ HDBaseT) ดูตารางฟังก์ชันการควบคุม HDBaseT
2. เมื่อเปิดใช้งาน HDBaseT โหมดพลังงานต่ำ จะตั้งค่าอัตโนมัติเป็น เปิดโดย HDBaseT
3. ควบคุม HDBaseT ถูกปิดใช้งานเมื่อสัญญาณกล่อง TX ของ HDBaseT ถูกตัดออก

ตารางฟังก์ชันการควบคุม HDBaseT

ด้านควบคุม	ฟังก์ชัน	โหมดโปรเจ็กเตอร์			หมายเหตุ
		เปิดโหมดพลังงานต่ำ (<0.5W)	เปิดโหมดพลังงานต่ำ โดย LAN (<3W)	เปิดใช้งานการควบคุม HDBaseT เปิดโหมดพลังงานต่ำ โดย HDBaseT (<6W)	
โปรเจ็กเตอร์	IR ด้านหน้า (ไร้สาย)	O	O	O(สามารถปิดใช้งานโดย OSD)	
	IR ด้านหลัง (ไร้สาย)	O	O	O(สามารถปิดใช้งานโดย OSD)	
	RS-232	O	O	X	
	RJ45/LAN	X	O	X	
	รีโมทแบบมีสาย	O	O	O	
กล่อง TX ของ HDBaseT	HDBT-IR(ไร้สาย)	X	X	O	
	RS-232	X	X	O	
	RJ45/LAN	X	X	O	
	รีโมทแบบมีสาย	X	X	O	ผู้ใช้สามารถเชื่อมต่อรีโมทแบบมีสายที่ด้าน TX ของ HDBaseT เพื่อใช้งานฟังก์ชันแบบมีสาย

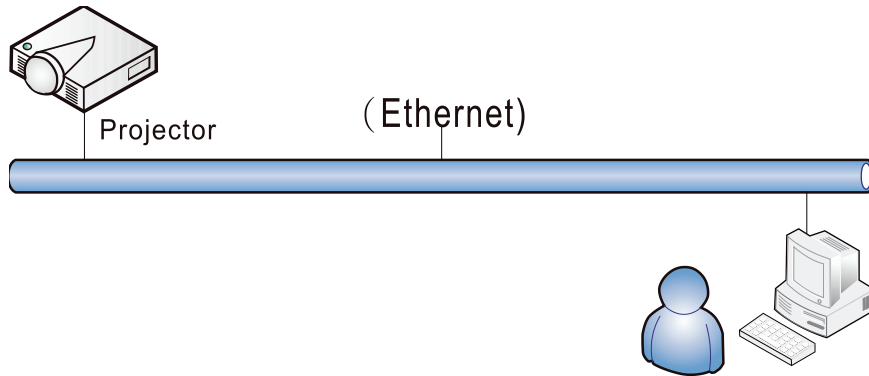
O: เปิดใช้งาน X : ปิดใช้งาน

เครือข่าย



รายการ	คำอธิบาย
สถานะเครือข่าย	แสดงสถานะการเชื่อมต่อเครือข่าย
DHCP	กด ◀▶ เพื่อเปิดหรือปิด DHCP หมายเหตุ: ถ้าคุณเลือก ปิด DHCP, ให้กรอกฟิลด์ IP แอดเดรส, ชั้นเน็ต มาสก์, เกตเวย์ และ DNS ให้สมบูรณ์
IP แอดเดรส	ป้อน IP แอดเดรสที่ถูกต้อง ถ้า DHCP ปิด
ชั้นเน็ต มาสก์	ป้อนชั้นเน็ต มาสก์ที่ถูกต้อง ถ้า DHCP ปิด
เกตเวย์	ป้อนเกตเวย์แอดเดรสที่ถูกต้อง ถ้า DHCP ปิด
DNS	ป้อนชื่อ DNS ที่ถูกต้อง ถ้า DHCP ปิด
เริ่มใช้	กด ◀ (ป้อน) / ▶ เพื่อยืนยันการตั้งค่า

LAN_RJ45



การทำงานของเทอร์มินัล LAN แบบมีสาย

นอกจากนี้ คุณสามารถควบคุมและตรวจดูแลโปรเจ็กเตอร์ระยะไกลจาก PC (หรือโน้ตบุ๊ก) ผ่าน LAN แบบมีสายได้ ความสามารถในการใช้งานได้กับกล่องควบคุม Crestron / AMX (Device Discovery) / Extron ช่วยให้ไม่เพียงแต่สามารถจัดการโปรเจ็กเตอร์บนเครือข่ายได้ แต่ยังสามารถจัดการจากแผงควบคุมบนหน้าจอเบรดาเซอร์ของ PC (หรือโน้ตบุ๊ก) ได้ด้วย

- ★ Crestron เป็นเครื่องหมายการค้าจดทะเบียนของ Crestron Electronics, Inc. ของประเทศสหรัฐอเมริกา
- ★ Extron เป็นเครื่องหมายการค้าจดทะเบียนของ Extron Electronics, Inc. ของประเทศสหรัฐอเมริกา
- ★ AMX เป็นเครื่องหมายการค้าจดทะเบียนของ AMX LLC ของประเทศสหรัฐอเมริกา
- ★ PJLink ใช้สำหรับการลงทะเบียนเครื่องหมายการค้าและโลโก้ ในญี่ปุ่น สหรัฐอเมริกา และประเทศอื่นๆ โดย JBMIA

อุปกรณ์ภายนอกที่สนับสนุน

โปรเจ็กเตอร์นี้ได้รับการสนับสนุนโดยคำสั่งที่ระบุของตัวควบคุม Crestron Electronics และซอฟต์แวร์ที่เกี่ยวข้อง (เช่น RoomView ®)

<http://www.crestron.com/>

โปรเจ็กเตอร์นี้ได้รับการสนับสนุนโดย AMX (Device Discovery)

<http://www.amx.com/>

โปรเจ็กเตอร์นี้สอดคล้องในการสนับสนุนอุปกรณ์ Extron สำหรับการอ้างอิง

<http://www.extron.com/>

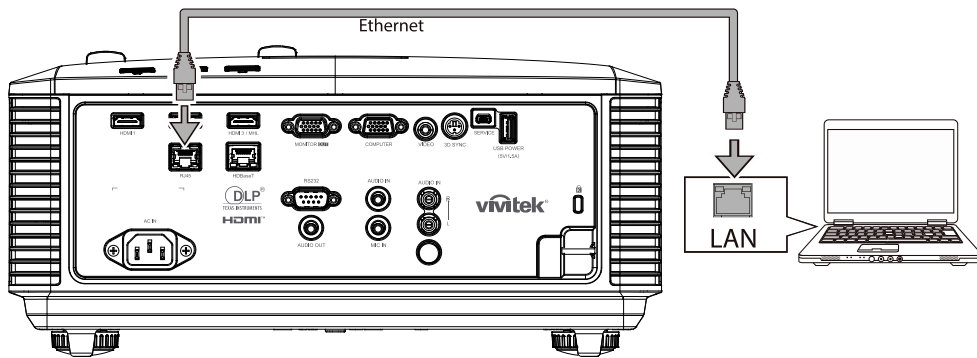
โปรเจ็กเตอร์นี้สนับสนุนคำสั่งทั้งหมดของ PJLink คลาส 1 (เวอร์ชัน 1.00)

<http://pjlink.jbmia.or.jp/english/>

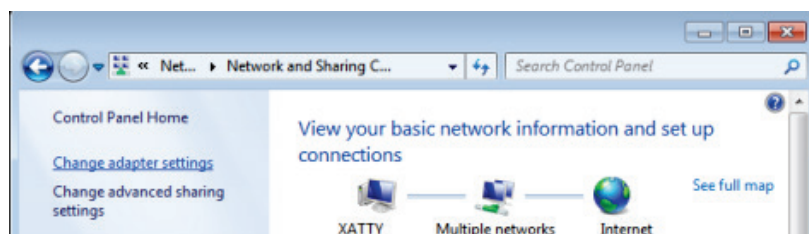
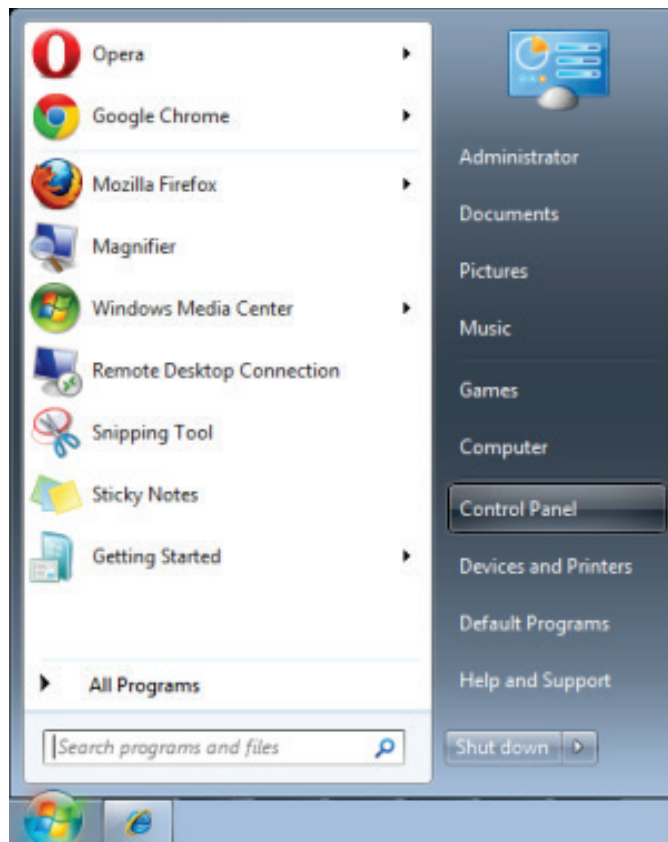
สำหรับรายละเอียดของข้อมูลเกี่ยวกับชนิดต่างๆ ของอุปกรณ์ภายนอกซึ่งสามารถเชื่อมต่อเข้ากับพอร์ต LAN/RJ45 และควบคุมโปรเจ็กเตอร์จากระยะไกลได้, รวมทั้งคำสั่งควบคุมที่สนับสนุนสำหรับอุปกรณ์ภายนอกแต่ละอย่าง โปรดติดต่อกับทีมบริการสนับสนุนโดยตรง

LAN RJ45

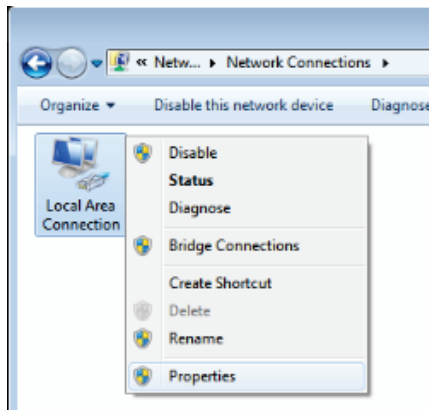
1. เชื่อมต่อสายเคเบิล RJ45 เข้ากับพอร์ต RJ45 บนโปรเจ็กเตอร์และ PC (โน้ตบุ๊ก)



2. บน PC (แล็ปท็อป) เลือก เริ่ม → แผงควบคุม → เครือข่ายและอินเทอร์เน็ต

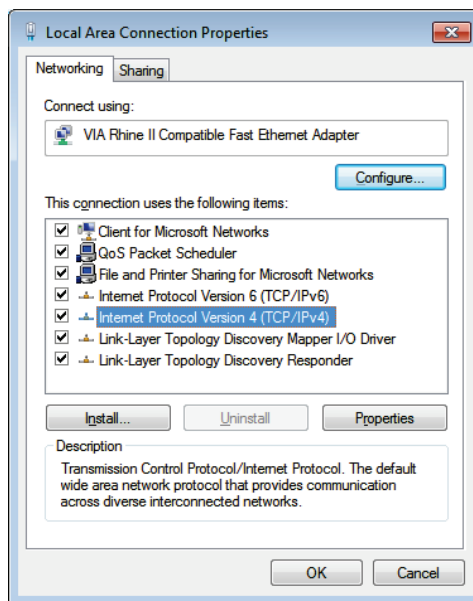


3. คลิกขวาที่ การเชื่อมต่อแลนและเลือก คุณสมบัติ

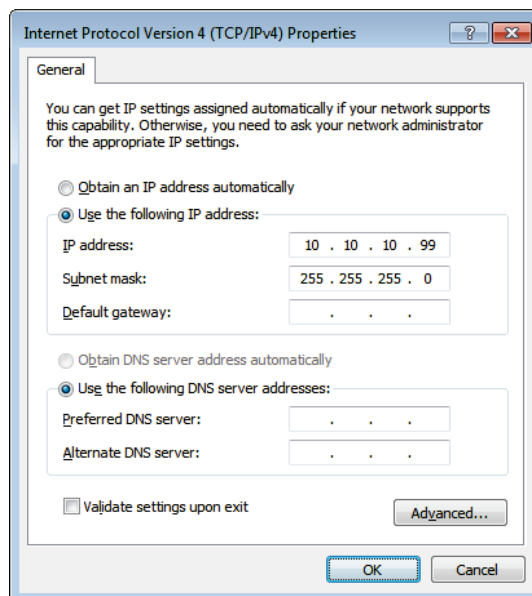


4. ในหน้าต่าง คุณสมบัติ เลือกแท็บ เครือข่าย และเลือก อินเทอร์เน็ตโปรโตคอล (TCP/IP)

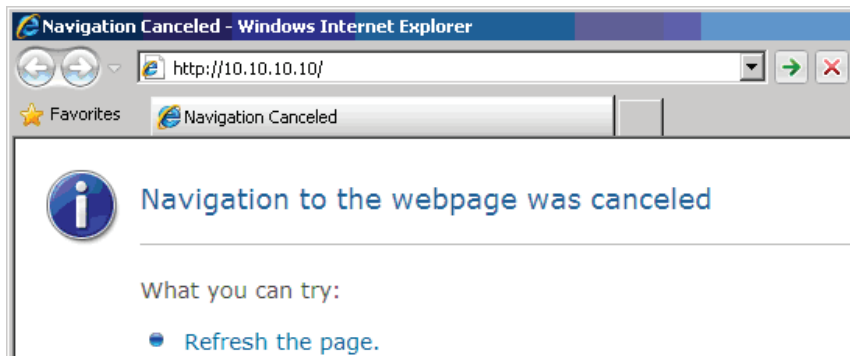
5. คลิก คุณสมบัติ



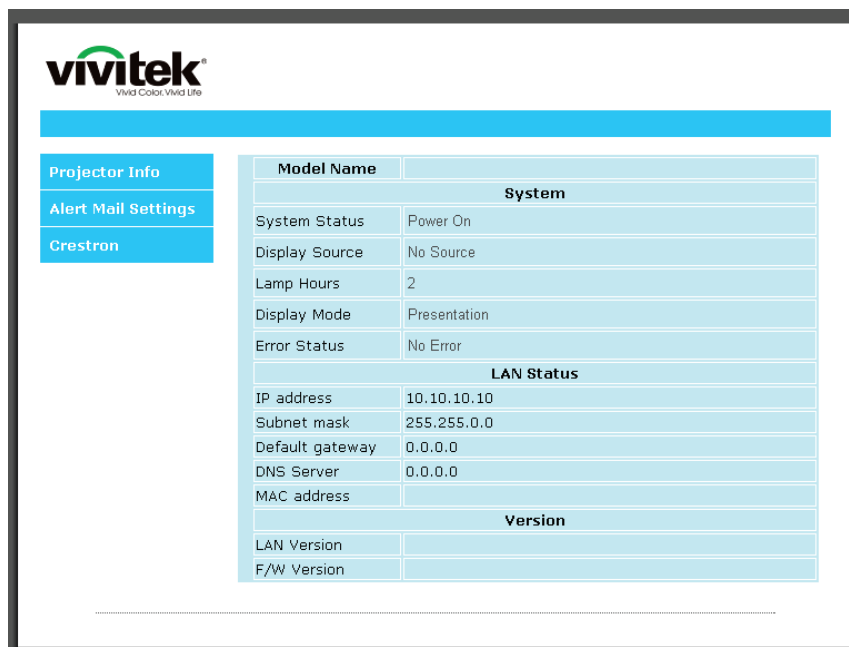
6. คลิก ใช้ IP แอดเดรสต่อไปนี้ และกรอก IP แอดเดรส และซับเน็ต มาสก์, จากนั้นคลิก ตกลง

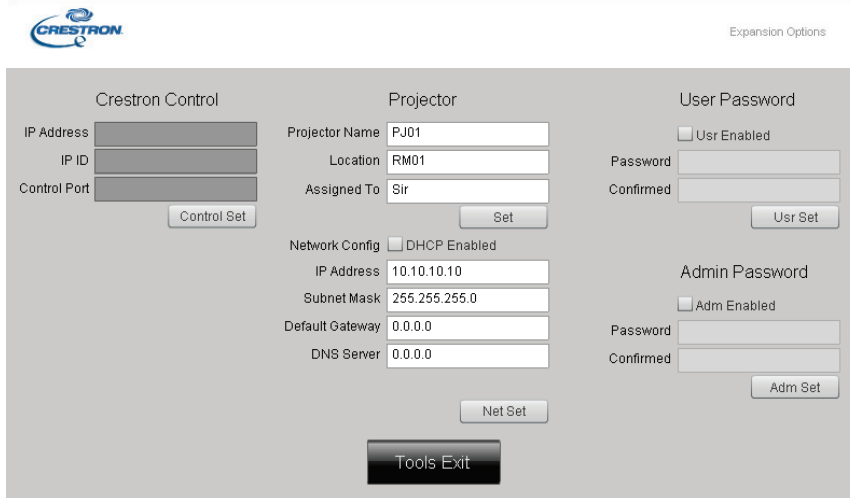


7. กดปุ่ม **เมนู** บนโปรเจ็กเตอร์
8. เลือก **การตั้งค่า2** → **ขั้นสูง1** → **เครือข่าย**
9. หลังจากเข้าไปยัง **เครือข่าย**, ป้อนสิ่งต่อไปนี้:
 - ▶ DHCP: ปิด
 - ▶ IP Address (IP แอดเดรส): 10.10.10.10.
 - ▶ Subnet Mask (ซับเน็ตมาสก์): 255.255.255.0.
 - ▶ เกตเวย์: 00.0.0
 - ▶ DNS เซิร์ฟเวอร์: 00.0.0
10. กด **←** (ป้อน) / **▶** เพื่อยืนยันการตั้งค่า
เปิดเว็บเบราว์เซอร์
(ตัวอย่างเช่น Microsoft Internet Explorer ที่มี Adobe Flash Player 9.0 หรือสูงกว่า)



11. ในแถบที่อยู่ ป้อน IP แอดเดรส: 10.10.10.10.
12. กด **←** (ป้อน) / **▶**
โปรเจ็กเตอร์ถูกตั้งค่าสำหรับการจัดการระยะไกล ฟังก์ชัน LAN/RJ45 จะแสดงดังนี้





ประเภท	รายการ	ความยาวการป้อน
การควบคุม Crestron	IP แอดเดรส	15
	IP ID	3
	พอร์ต	5
โปรเจ็กเตอร์	ชื่อโปรเจ็กเตอร์	10
	สถานที่	10
	กำหนดให้กับ	10
การกำหนดค่าเครือข่าย	DHCP (เปิดทำงาน)	(N/A)
	IP แอดเดรส	15
	ซับเน็ต มาสก์	15
	เกตเวย์มาตรฐาน	15
	DNS เซิร์ฟเวอร์	15
รหัสผ่านผู้ใช้	เปิดทำงาน	(N/A)
	รหัสผ่านใหม่	10
	ยืนยัน	10
รหัสผ่านผู้ดูแลระบบ	เปิดทำงาน	(N/A)
	รหัสผ่านใหม่	10
	ยืนยัน	10

สำหรับข้อมูลเพิ่มเติม โปรดเยี่ยมชม <http://www.crestron.com>

การเตรียมการแจ้งเตือนอีเมล

1. ตรวจสอบให้แน่ใจว่าผู้ใช้สามารถเข้าใช้งานโฮมเพจของฟังก์ชัน LAN RJ45 ผ่านเว็บเบราว์เซอร์ได้ (ตัวอย่างเช่น Microsoft Internet Explorer v6.01/v8.0)
2. จากโฮมเพจของ LAN/RJ45 ให้คลิก **อีเมลการตั้งค่าการแจ้งเตือน**

The screenshot shows the Vivitek web interface. On the left sidebar, there are three menu items: 'Projector Info', 'Alert Mail Settings' (which is circled in red), and 'Crestron'. The main content area displays a table of system and LAN status information.

Model Name	
System	
System Status	Power On
Display Source	No Source
Lamp Hours	2
Display Mode	Presentation
Error Status	No Error
LAN Status	
IP address	10.10.10.10
Subnet mask	255.255.0.0
Default gateway	0.0.0.0
DNS Server	0.0.0.0
MAC address	
Version	
LAN Version	
F/W Version	

3. โดยค่าเริ่มต้น กลองบ๊องเหล่านี้ใน **อีเมลการตั้งค่าการแจ้งเตือน** จะว่าง

The screenshot shows the 'Send E-Mail' configuration page in the Vivitek web interface. The page title is 'Send E-Mail' and it includes instructions to enter SMTP settings. Below the instructions are several input fields and checkboxes for configuring email alerts.

Enter the appropriate settings in the fields below:
(Your SMTP server may not require a user name or password.)

SMTP Server: Port:

User Name:

Password:

From:

To:

CC:

E-mail Alert Options:

Fan lock : Over_Heat:

Case Open: Lamp Fail:

Lamp Hours Over: Filter Hours Over:

Weekly Report:

4. สำหรับการส่งอีเมลแจ้งเตือน ให้ป้อนข้อมูลต่อไปนี้:

ฟิลด์ **SMTP** เป็นเมลเซิร์ฟเวอร์สำหรับส่งอีเมลออก (โปรโตคอล SMTP) ต้องป้อนข้อมูลในฟิลด์นี้

ฟิลด์ **To** คือที่อยู่อีเมลของผู้รับ (ตัวอย่างเช่น อีเมลของผู้ดูแลระบบโปรเจ็กเตอร์) ต้องป้อนข้อมูลในฟิลด์นี้

ฟิลด์ **Cc** ส่งสำเนาการแจ้งเตือนถึงที่อยู่อีเมลที่ระบุไว้ นี่คือนฟิลด์เสริม (ตัวอย่างเช่น อีเมลของผู้ช่วยผู้ดูแลระบบโปรเจ็กเตอร์)

ฟิลด์ **From** คือที่อยู่อีเมลของผู้ส่ง (ตัวอย่างเช่น อีเมลของผู้ดูแลระบบโปรเจ็กเตอร์) ต้องป้อนข้อมูลในฟิลด์นี้
เลือกเงื่อนไขการแจ้งเตือนโดยคลิกกล่องที่ต้องการ

The screenshot shows the 'Send E-Mail' configuration page. On the left, there are navigation tabs: 'Projector Info', 'Alert Mail Settings', and 'Crestron'. The main heading is 'Send E-Mail'. Below the heading, there is a note: 'Enter the appropriate settings in the fields below: (Your SMTP server may not require a user name or password.)'. The form contains the following fields and options:

- SMTP Server:** mail.corp.com
- Port:** 25
- User Name:** Sender.US
- Password:** [masked]
- From:** send@mail.corp.com
- To:** rcvr1@mail.corp.com
- CC:** rcvr2@mail.corp.com
- E-mail Alert Options:**
 - Fan lock:
 - Case Open:
 - Lamp Hours Over:
 - Weekly Report:
 - Over_Heat:
 - Lamp Fail:
 - Filter Hours Over:

Buttons: 'Mail Server Apply', 'Mail Address Apply', 'Alert Option Apply', and 'Send Test Mail'.

หมายเหตุ: กรอกข้อมูลในฟิลด์ทั้งหมดตามที่ระบุไว้ ผู้ใช้สามารถคลิก **ส่งเมลทดสอบ** เพื่อทดสอบว่าการตั้งค่าใดถูกต้อง เพื่อการส่งการแจ้งเตือนทางอีเมลที่ประสบผลสำเร็จ คุณจำเป็นต้องเลือกเงื่อนไขการแจ้งเตือนและป้อนที่อยู่อีเมลที่ต้องการ

RS232 โดยฟังก์ชัน Telnet

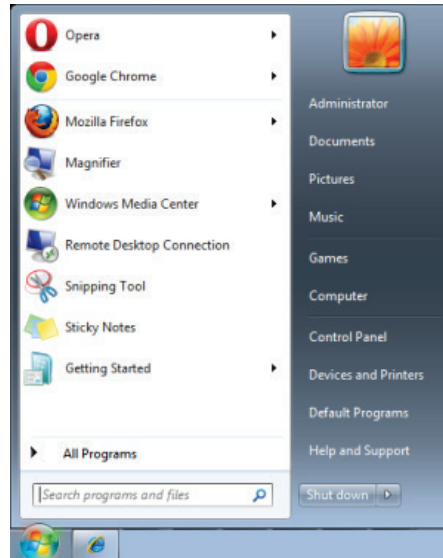
นอกเหนือจากโปรเจ็กเตอร์ที่เชื่อมต่อกับอินเทอร์เน็ตเฟส RS232 ด้วยการสื่อสาร "Hyper-Terminal" โดยการควบคุมคำสั่ง RS232 เฉพาะแล้ว, ยังมีวิธีควบคุมคำสั่ง RS232 แบบอื่น ที่เรียกว่า "RS232 โดย TELNET" สำหรับอินเทอร์เน็ตเฟส LAN/RJ45 ด้วย

คำแนะนำเริ่มต้นอย่างรวดเร็วสำหรับ "RS232 โดย TELNET"

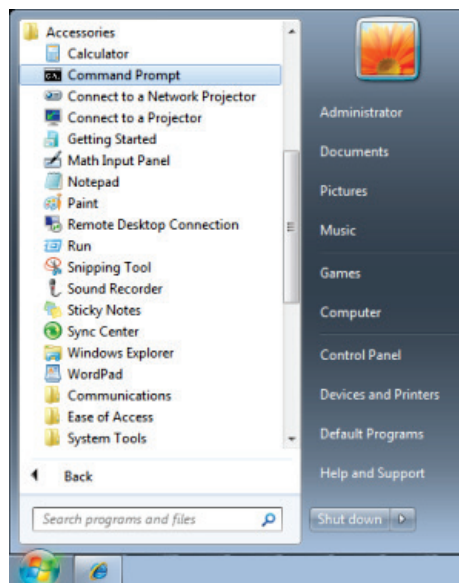
ตรวจสอบและรับ IP แอดเดรสบน OSD ของโปรเจ็กเตอร์

ตรวจสอบให้แน่ใจว่าโน้ตบุ๊ก/PC สามารถเข้าถึงหน้าเว็บของโปรเจ็กเตอร์ได้

ตรวจสอบให้แน่ใจว่าการตั้งค่า "ไฟร์วอลล์ของ Windows" ถูกปิดทำงาน ในกรณีที่ฟังก์ชัน "TELNET" ถูกกรองออกโดยโน้ตบุ๊ก/PC



เริ่ม => โปรแกรมทั้งหมด => อุปกรณ์เสริม => พรอมต์คำสั่ง



ป้อนรูปแบบคำสั่งดังแสดงด้านล่าง:

telnet ttt.xxx.yyy.zzz 23 (กดปุ่ม "ป้อน")

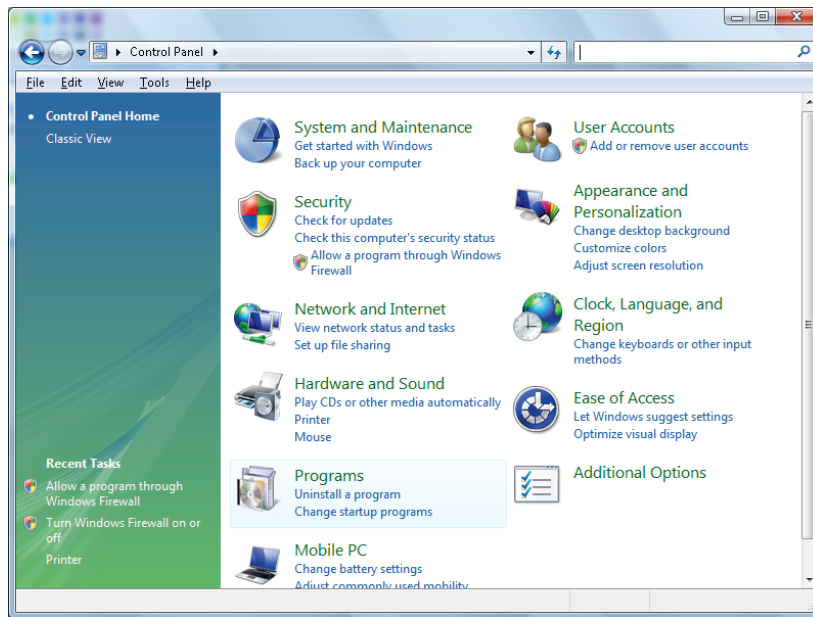
(**ttt.xxx.yyy.zzz**: IP แอดเดรสของโพรเจ็กเตอร์)

ถ้าการเชื่อมต่อ Telnet พร้อม และผู้ใช้สามารถป้อนคำสั่ง RS232 เข้าไป, จากนั้นกดปุ่ม "ป้อน", คำสั่ง RS232 จะสามารถทำงานได้

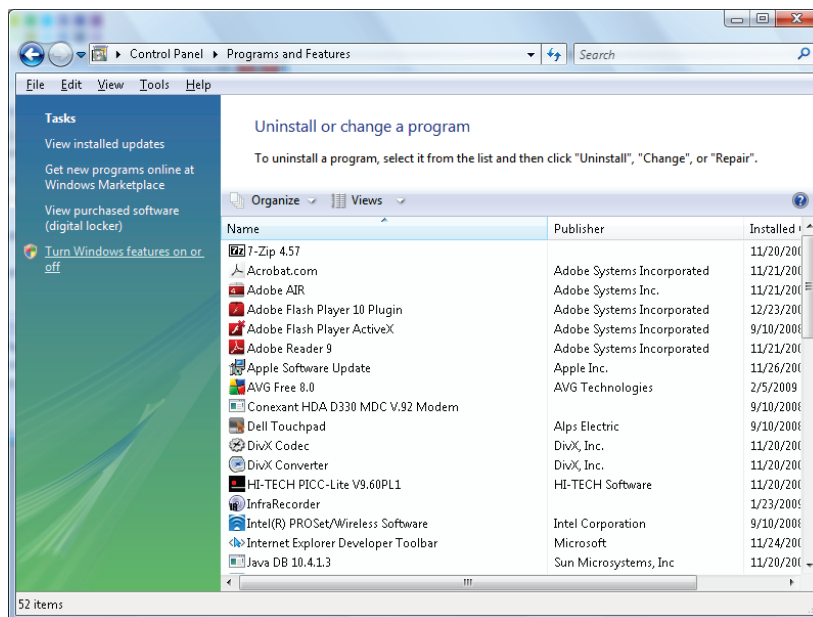
วิธีเปิดทำงาน TELNET ใน Windows 7 / 8 / 10

ตามค่าเริ่มต้น การติดตั้งฟังก์ชัน "TELNET" บน Windows ไม่ได้รวมมา แต่ผู้ใช้สามารถดำเนินการได้โดยการเปิดทำงาน "เปิดหรือปิดคุณสมบัติ Windows"

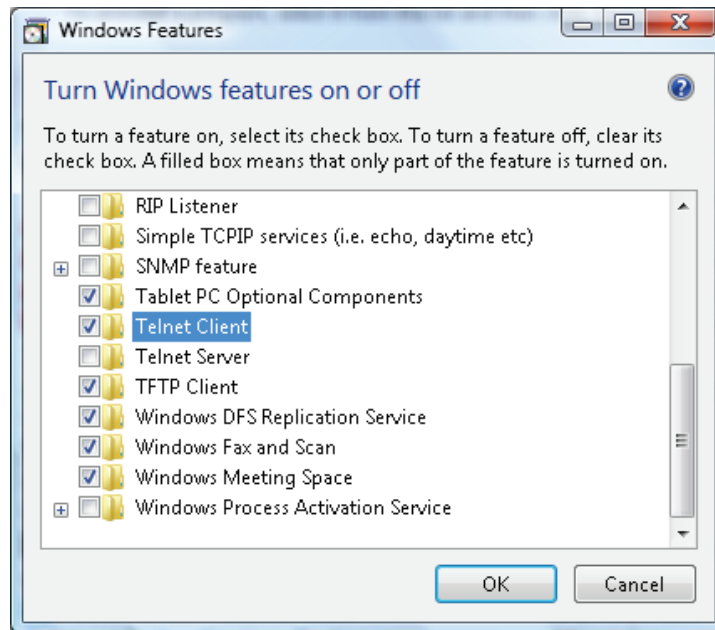
เปิด "แผงควบคุม" ใน Windows



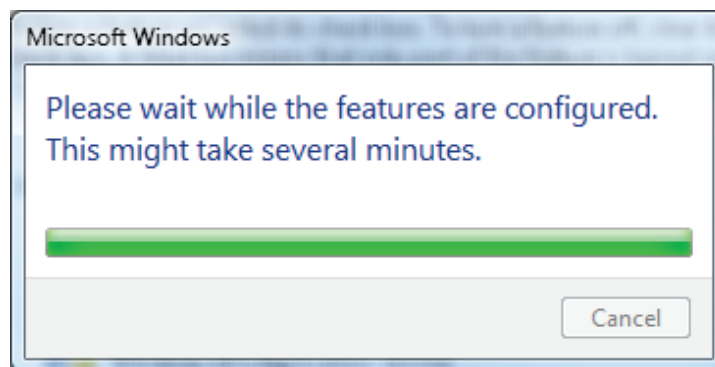
เปิด "โปรแกรม"



เลือก "เปิดหรือปิดคุณสมบัติ Windows" เป็นเปิด



กาเครื่องหมายที่ตัวเลือก "Telnet โคลเอ็นต์" จากนั้นกดปุ่ม "ตกลง"

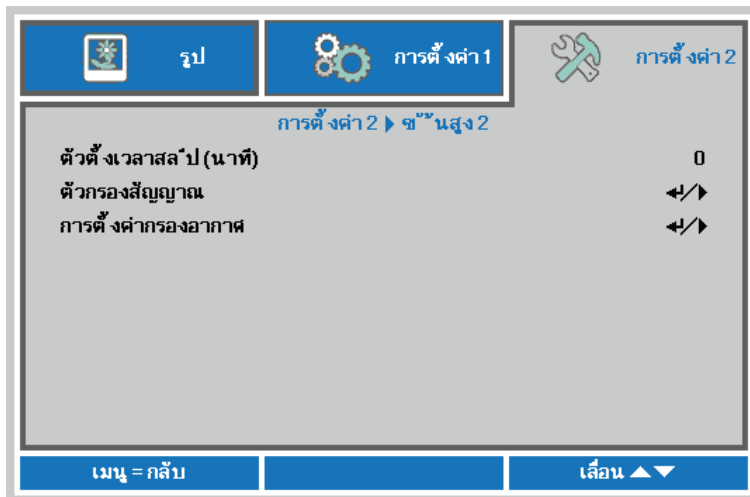


แผ่นข้อมูลสำหรับ "RS232 โดย TELNET" :

1. Telnet: TCP
2. พอร์ต Telnet: 23
(สำหรับรายละเอียดเพิ่มเติม โปรดติดต่อกับตัวแทนหรือทีมบริการ)
3. ยูทิลิตี้ Telnet: Windows "TELNET.exe" (โหมดคอนโซล)
4. การตัดการเชื่อมต่อสำหรับการควบคุม RS232-โดย-Telnet ตามปกติ: ปิดยูทิลิตี้ Telnet บน Windows โดยตรงหลังจากการเชื่อมต่อ TELNET พร้อม
5. ข้อจำกัด 1 สำหรับการควบคุม Telnet: มีน้อยกว่า 50 ไบต์สำหรับภาระงานเครือข่ายที่สำเร็จสำหรับแอปพลิเคชันการควบคุม Telnet
ข้อจำกัด 2 สำหรับการควบคุม Telnet: มีน้อยกว่า 26 ไบต์สำหรับคำสั่ง RS232 ที่สมบูรณ์หนึ่งคำสั่งสำหรับการควบคุม Telnet
ข้อจำกัด 3 สำหรับการควบคุม Telnet: การล่าช้าต่ำที่สุดสำหรับคำสั่ง RS232 ถัดไปต้องมากกว่า 200 (ms) (*, ใน Windows ยูทิลิตี้ "TELNET.exe" ในตัว, ปุ่ม "ป้อน" ที่กดจะมีรหัส "Carriage-Return" และ "ขึ้นบรรทัดใหม่")

คุณสมบัติ ขั้นสูง 2

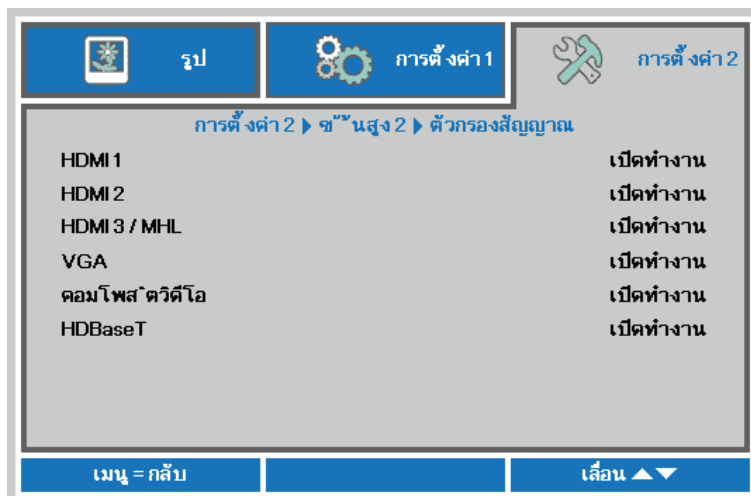
กดปุ่ม **เมนู** เพื่อเปิดเมนู OSD กด ◀▶ เพื่อเลื่อนไปยังเมนู **การตั้งค่า 2** กด ▲▼ เพื่อเลื่อนไปยังเมนู **ขั้นสูง 2** จากนั้นกด **ป้อน** หรือ ▶ กด ▲▼ เพื่อเลื่อนขึ้นและลงในเมนู **ขั้นสูง 2** กด ◀▶ เพื่อเข้าไปยังและเปลี่ยนค่าสำหรับการตั้งค่า



รายการ	คำอธิบาย
ตัวตั้งเวลาสลีป (นาท)	กดปุ่มเคอร์เซอร์ ◀▶ เพื่อเข้าไปยัง และตั้งค่าตัวตั้งเวลา โปรแกรมเตอร์ปิดเครื่องโดยอัตโนมัติหลังจากถึงช่วงเวลาที่กำหนดไว้ล่วงหน้า
ตัวกรองสัญญาณ	กด ◀ (ป้อน) / ▶ เพื่อเข้าไปยังเมนู ตัวกรองสัญญาณ ดูหน้า 55 สำหรับข้อมูลเพิ่มเติมเกี่ยวกับ <i>ตัวกรองสัญญาณ</i>
การตั้งค่ากรองอากาศ	กด ◀ (ป้อน) / ▶ เพื่อเข้าไปยังเมนู การตั้งค่าตัวกรองอากาศ ดูหน้า 56 สำหรับข้อมูลเพิ่มเติมเกี่ยวกับ <i>การตั้งค่ากรองอากาศ</i>

ตัวกรองสัญญาณ

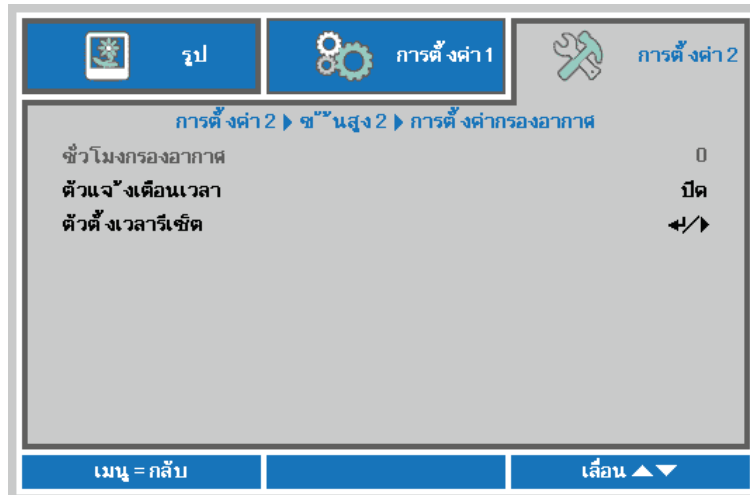
กดปุ่ม ป้อน เพื่อเข้าไปยังเมนูย่อย ตัวกรองสัญญาณ



รายการ	คำอธิบาย
HDMI1	กดปุ่มเคอร์เซอร์ ◀▶ เพื่อเข้าไปยังและเปิดหรือปิดการใช้งานสัญญาณ HDMI1
HDMI2	กดปุ่มเคอร์เซอร์ ◀▶ เพื่อเข้าไปยังและเปิดหรือปิดการใช้งานสัญญาณ HDMI2
HDMI3/MHL	กดปุ่มเคอร์เซอร์ ◀▶ เพื่อเข้าไปเปิดหรือปิดการใช้งานของ HDMI3/MHL-แหล่งที่ใช้ร่วมกันได้
VGA	กดปุ่มเคอร์เซอร์ ◀▶ เพื่อเข้าไปยังและเปิดหรือปิดการใช้งานสัญญาณ VGA
คอมพิวเตอร์วิดีโอ	กดปุ่มเคอร์เซอร์ ◀▶ เพื่อเข้าไปยังและเปิดหรือปิดการใช้งานสัญญาณคอมพิวเตอร์วิดีโอ
HDBaseT	กดปุ่มเคอร์เซอร์ ◀▶ เพื่อเข้าไปยังและเปิดหรือปิดการใช้งานสัญญาณ HDBaseT หมายเหตุ: มีบริการใน DU4771Z

การตั้งค่ากรองอากาศ

กดปุ่ม **ENTER** เพื่อเข้าไปยังเมนูย่อย การตั้งค่ากรองอากาศ



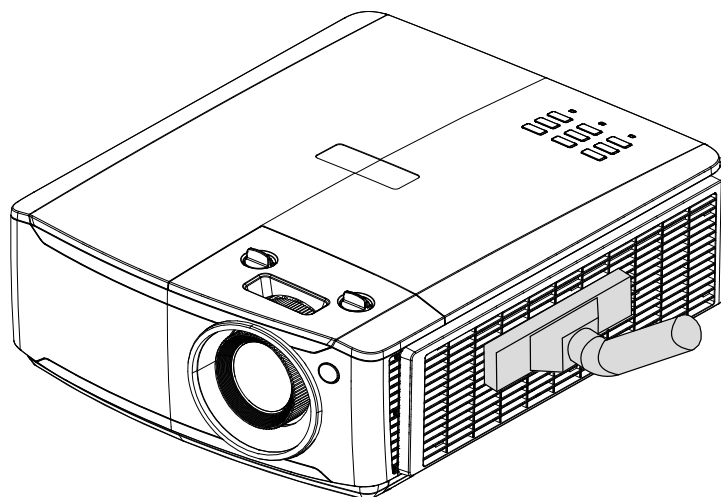
รายการ	คำอธิบาย
ชั่วโมงกรองอากาศ	การแสดงผลชั่วโมงกรองอากาศ
ตัวแจ้งเตือนเวลา	กดปุ่มเคอร์เซอร์ < > เพื่อเข้าไปยังและเลือก ตัวเตือนเวลา
ตัวตั้งเวลารีเซ็ต	กด < (ป้อน) / > เพื่อยืนยันการตั้งค่า

การบำรุงรักษาและระบบรักษาความปลอดภัย

การทำความสะอาดไส้กรองอากาศ

แผ่นกรองอากาศ ช่วยป้องกันฝุ่นไม่ให้สะสมบนพื้นผิวของชิ้นส่วนออปติคัลภายในโปรเจ็กเตอร์ ถ้าแผ่นกรองสกปรกหรืออุดตัน โปรเจ็กเตอร์ของคุณอาจร้อนเกินไป หรือทำให้คุณภาพของภาพที่ฉายลดลง

1. ปิดเครื่องโปรเจ็กเตอร์ และถอดปลั๊กสายไฟ AC จากเต้าเสียบ AC
2. การทำความสะอาดแผ่นกรองด้วยเครื่องดูดฝุ่น



ข้อควรระวัง:

แนะนำให้หลีกเลี่ยงสภาพแวดล้อมที่มีฝุ่นมากหรือมีควันเมื่อคุณใช้โปรเจ็กเตอร์ เนื่องจากอาจทำให้คุณภาพของภาพต่ำลง

ถ้าแผ่นกรองอุดตันอย่างมาก และไม่สามารถทำความสะอาดได้ ให้เปลี่ยนแผ่นกรองใหม่

หมายเหตุ:

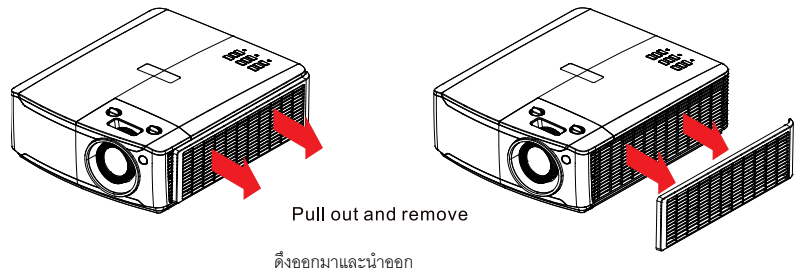
ในการเข้าถึงแผ่นกรอง แนะนำให้ใช้บันได อย่าถอดโปรเจ็กเตอร์จากผนังที่ยึด

การเปลี่ยนแผ่นกรอง

1. ปิดเครื่องโปรเจ็กเตอร์ และถอดปลั๊กสายไฟ AC จากเต้าเสียบ AC

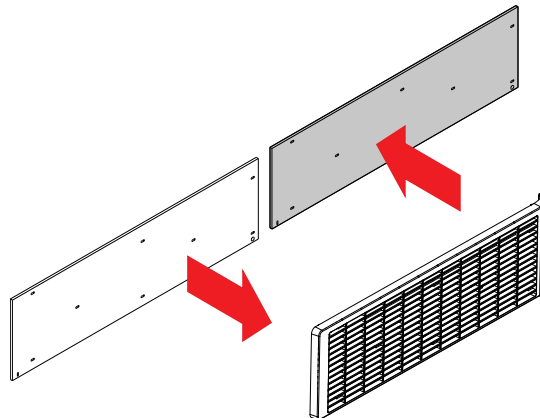
ทำความสะอาดฝุ่นบนโปรเจ็กเตอร์ และรอบๆ ช่องระบายอากาศ

นำโมดูลแผ่นกรองออกจากโปรเจ็กเตอร์

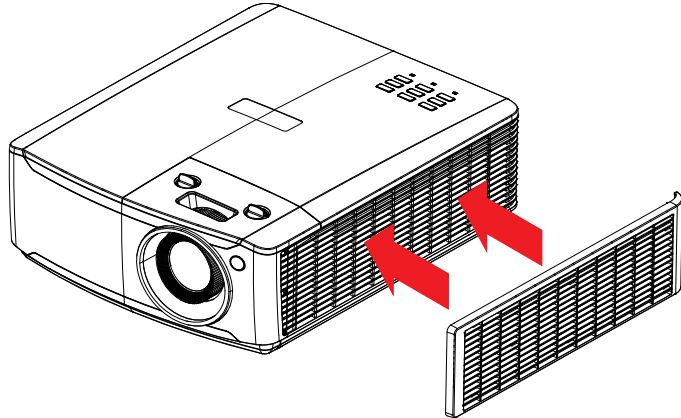


2. ยกแผ่นกรองจากฝาปิดแผ่นกรอง

ใส่แผ่นกรองใหม่ลงในฝาปิด



3. ใส่ฝาปิดแผ่นกรองกลับไปยังโปรเจ็กเตอร์



4. เปิดโปรเจ็กเตอร์ และรีเซ็ตตัวตั้งเวลากรองอากาศ หลังจากที่เปลี่ยนแผ่นกรองอากาศแล้ว ตั้งค่าชั่วโมงกรองอากาศใหม่:

กดร เมนู > เลือก การตั้งค่า 2 >> ชั้นสูง 2>>> การตั้งค่ากรองอากาศและเลือกตัวตั้งเวลารีเซ็ต กดปุ่ม ◀ (ป้อน) / ▶ เพื่อตั้งค่าตัวจับเวลาใหม่



คำเตือน:

อย่าล้างแผ่นกรองด้วยน้ำ หรือของเหลวอื่นๆ



สำคัญ:

ไฟ LED ของแผ่นกรองจะสว่างขึ้นเมื่อเวลาบริการการกรองเปิด หากแผ่นกรองเสีย กรุณาใช้แผ่นกรองใหม่

การทำความสะอาดโปรเจ็กเตอร์

การทำความสะอาดโปรเจ็กเตอร์โดยการกำจัดฝุ่นและสิ่งสกปรกออก จะช่วยให้มั่นใจถึงการทำงานที่ปราศจากปัญหา



คำเตือน:

1. ให้แน่ใจว่าปิดเครื่อง และถอดปลั๊กโปรเจ็กเตอร์เป็นเวลาอย่างน้อย 30 นาทีก่อนที่จะทำความสะอาด การทำไม่เช่นนั้น อาจเป็นผลให้เกิดการไหม้อย่างรุนแรง
2. ใช้เฉพาะผ้าเปียกหมาดๆ ในขณะที่ทำความสะอาดเท่านั้น อย่าให้น้ำเข้าไปในช่องระบายอากาศบนโปรเจ็กเตอร์
3. ถ้ามีน้ำเข้าไปด้านในโปรเจ็กเตอร์เล็กน้อยในขณะที่ทำความสะอาด อย่าเพิ่งเสียบปลั๊กโปรเจ็กเตอร์ และปล่อยให้แห้งในท้องที่มีอากาศถ่ายเทดีเป็นเวลาหลายชั่วโมงก่อนที่จะใช้
4. ถ้ามีน้ำปริมาณมากเข้าไปด้านในโปรเจ็กเตอร์ในขณะที่ทำความสะอาด ให้นำโปรเจ็กเตอร์ไปเข้ารับบริการ

การทำความสะอาดเลนส์

คุณสามารถซื้อสารทำความสะอาดเลนส์ออปติกจากร้านขายยากล้องโดยส่วนใหญ่
ดูขั้นตอนต่อไปนี้ในการทำความสะอาดเลนส์โปรเจ็กเตอร์

1. ใช้ผ้านุ่มที่สะอาดขุบสารทำความสะอาดเลนส์ออปติกเล็กน้อย (อย่าใช้สารทำความสะอาดกับเลนส์โดยตรง)
2. เช็ดเลนส์เป็นแนววงกลมอย่างนุ่มนวล



ข้อควรระวัง:

1. อย่าใช้สารทำความสะอาดหรือตัวทำละลายชนิดขัด
2. เพื่อป้องกันการเปลี่ยนสีหรือทำให้ตัวเครื่องซีดจาง อย่าใช้สารทำความสะอาดโดนตัวเครื่องโปรเจ็กเตอร์

การทำความสะอาดตัวเครื่อง

ดูขั้นตอนต่อไปนี้ในการทำความสะอาดตัวเครื่องโปรเจ็กเตอร์

1. เช็ดฝุ่นให้สะอาดด้วยผ้าเปียกหมาดๆ
2. ใช้น้ำอุ่นและสารทำความสะอาดอย่างอ่อน (เช่นการใช้น้ำยาล้างจาน) ทำให้ผ้าชื้น, จากนั้นเช็ดตัวเครื่อง
3. ล้างสารทำความสะอาดทั้งหมดออกจากผ้า จากนั้นเช็ดโปรเจ็กเตอร์อีกครั้ง



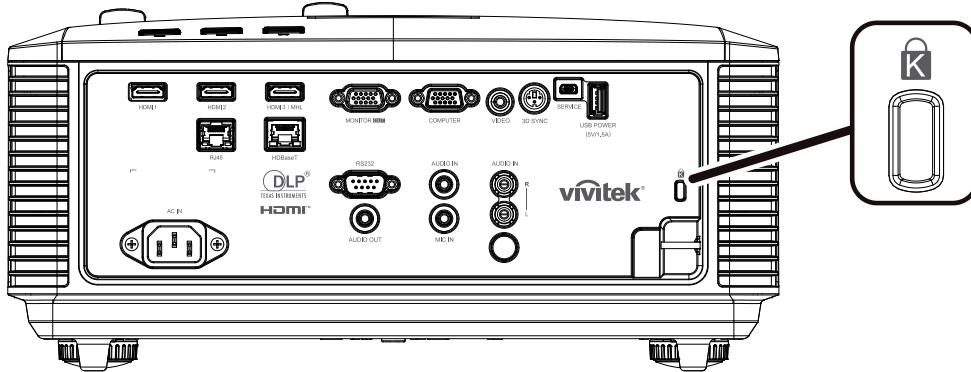
ข้อควรระวัง:

เพื่อป้องกันการเปลี่ยนสีหรือทำให้ตัวเครื่องซีดจาง อย่าใช้สารทำความสะอาดที่มีส่วนผสมของแอลกอฮอล์

การใช้ล๊อคทางกายภาพ

การใช้งาน Kensington สล๊อคความปลอดภัย

ถ้าคุณกังวลเกี่ยวกับความปลอดภัย ให้ยึดโปรเจ็กเตอร์เข้าวัตถุที่เคลื่อนที่ไม่ได้ด้วยสล๊อค และสายเคเบิลเพื่อความปลอดภัยของ Kensington



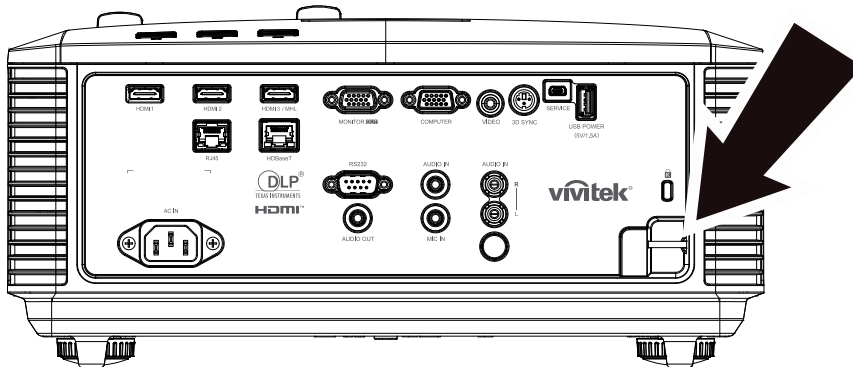
หมายเหตุ:

ติดต่อผู้จำหน่ายของคุณสำหรับรายละเอียดในการซื้อสายเคเบิลเพื่อความปลอดภัยของ Kensington ที่เหมาะสม

ล๊อคเพื่อความปลอดภัยที่สอดคล้องกับระบบรักษาความปลอดภัย MicroSaver ของ Kensington
ถ้าคุณมีข้อคิดเห็นใดๆ ติดต่อ: Kensington, 2853 Campus Drive, San Mateo, CA 94403, U.S.A. โทร: 800-535-4242, <http://www.Kensington.com>

การใช้ล๊อคแถบเพื่อความปลอดภัย

นอกเหนือจากฟังก์ชันการป้องกันด้วยรหัสผ่าน และล๊อค Kensington แล้ว, แถบเพื่อความปลอดภัยก็สามารถช่วยป้องกันโปรเจ็กเตอร์จากการใช้ที่ไม่ได้รับอนุญาตได้ ดูภาพต่อไปนี้



การแก้ไขปัญหา

ปัญหาและวิธีแก้ไขปัญหาทั่วไป

แนวทางเหล่านี้ให้เทคนิคในการจัดการกับปัญหาต่างๆ ที่คุณอาจพบในขณะที่ใช้โปรเจ็กเตอร์ ถ้าปัญหายังคงไม่สามารถแก้ไขได้ ให้ติดต่อตัวแทนจำหน่ายของคุณเพื่อขอความช่วยเหลือ

บ่อยครั้งหลังจากที่ใช้เวลาในการพิจารณาแก้ไขปัญหา จะพบว่าปัญหาบางอย่างนั้นง่ายมาก เช่น การเชื่อมต่อหลวม ตรวจสอบรายการต่อไป นี้ ก่อนที่จะดำเนินการแก้ไขปัญหาที่เฉพาะเจาะจง

ใช้อุปกรณ์ไฟฟ้าอื่นๆ เพื่อยืนยันว่าเต้าเสียบไฟฟ้านั้นทำงานเป็นปกติ

ตรวจสอบให้แน่ใจว่าโปรเจ็กเตอร์เปิดเครื่องอยู่

ตรวจสอบให้แน่ใจว่าการเชื่อมต่อทั้งหมดถูกเสียบอย่างแน่นหนา

ตรวจสอบให้แน่ใจว่าโปรเจ็กเตอร์เปิดเครื่องอยู่

ตรวจสอบให้แน่ใจว่า PC ที่เชื่อมต่ออยู่ไม่ได้อยู่ในโหมดซัสเพนด์

ตรวจสอบให้แน่ใจว่าคอมพิวเตอร์โน้ตบุ๊กที่เชื่อมต่ออยู่ ถูกกำหนดค่าสำหรับจอแสดงผลภายนอก

(โดยปกติ ทำได้โดยการกดปุ่มผสม Fn บนโน้ตบุ๊ก)

เทคนิคสำหรับการแก้ไขปัญหา

ในส่วนเฉพาะของปัญหาแต่ละส่วน ลองทำขั้นตอนในลำดับที่แนะนำ นี้ อาจช่วยคุณแก้ไขปัญหาได้รวดเร็วขึ้น

พยายามระบุปัญหา และหลีกเลี่ยงการเปลี่ยนชิ้นส่วนที่ไม่ได้เสียหาย

ตัวอย่างเช่น ถ้าคุณเปลี่ยนแบตเตอรี่แล้ว แต่ปัญหายังคงอยู่ ให้ใส่แบตเตอรี่เดิมกลับคืน และไปยังขั้นตอนถัดไป

จดบันทึกถึงขั้นตอนที่คุณทำในขณะที่แก้ไขปัญหา:

ข้อมูลเหล่านี้ อาจเป็นประโยชน์เมื่อคุณโทรหาฝ่ายสนับสนุนด้านเทคนิค หรือเพื่อจัดส่งผ่านไปยังช่างซ่อม

ข้อความผิดพลาด LED

ข้อความรหัสข้อผิดพลาด	LED เพาเวอร์	LED แสง	LED อุณหภูมิ
แหล่งกำเนิดแสงพร้อม	ติด	ดับ	ดับ
เริ่ม	กะพริบ	ดับ	ดับ
กำลังทำความเย็น	กะพริบ	ดับ	ดับ
อุณหภูมิสูงเกิน T1	ดับ	กะพริบ 1 ครั้ง	ติด
อุณหภูมิสูงเกิน T2	ดับ	กะพริบ 2 ครั้ง	ติด
อุณหภูมิสูงเกิน T3	ดับ	กะพริบ 3 ครั้ง	ติด
อุณหภูมิสูงเกิน T4	ดับ	กะพริบ 4 ครั้ง	ติด
อุณหภูมิสูงเกิน T5	ดับ	กะพริบ 5 ครั้ง	ติด
ข้อผิดพลาดเซนเซอร์ความร้อนเกิน	กะพริบ 4 ครั้ง	ดับ	ดับ
แหล่งกำเนิดแสงผิดพลาด	กะพริบ 5 ครั้ง	ดับ	ดับ
พัดลม 1 ผิดพลาด	กะพริบ 6 ครั้ง	กะพริบ 1 ครั้ง	ดับ
พัดลม 2 ผิดพลาด	กะพริบ 6 ครั้ง	กะพริบ 2 ครั้ง	ดับ
พัดลม 3 ผิดพลาด	กะพริบ 6 ครั้ง	กะพริบ 3 ครั้ง	ดับ
พัดลม 4 ผิดพลาด	กะพริบ 6 ครั้ง	กะพริบ 4 ครั้ง	ดับ
พัดลม 5 ผิดพลาด	กะพริบ 6 ครั้ง	กะพริบ 5 ครั้ง	ดับ
พัดลม 6 ผิดพลาด	กะพริบ 6 ครั้ง	กะพริบ 6 ครั้ง	ดับ
พัดลม 7 ผิดพลาด	กะพริบ 6 ครั้ง	กะพริบ 7 ครั้ง	ดับ
พัดลม 8 ผิดพลาด	กะพริบ 6 ครั้ง	กะพริบ 8 ครั้ง	ดับ
พัดลม 9 ผิดพลาด	กะพริบ 6 ครั้ง	กะพริบ 9 ครั้ง	ดับ
พัดลม 10 ผิดพลาด	กะพริบ 6 ครั้ง	กะพริบ 10 ครั้ง	ดับ
1W MCU ตรวจพบวาล์วเคลงหยุดทำงาน	กะพริบ 2 ครั้ง	ดับ	ดับ
ตัวเครื่องเปิด	กะพริบ 7 ครั้ง	ดับ	ดับ
เปิดเลนส์	กะพริบ 7 ครั้ง	กะพริบ 1 ครั้ง	ดับ
DMD ผิดพลาด	กะพริบ 8 ครั้ง	ดับ	ดับ
ล้อสีผิดพลาด	กะพริบ 9 ครั้ง	ดับ	ดับ
ล้อฟอสเฟอร์ผิดพลาด	กะพริบ 9 ครั้ง	กะพริบ 1 ครั้ง	ดับ

ในกรณีที่เกิดข้อผิดพลาด โปรดตัดการเชื่อมต่อสายไฟ AC และรอเป็นเวลาหนึ่ง (1) นาทีก่อนที่จะเริ่มเปิดโปรเจ็กเตอร์ใหม่ หากไฟหลอด หาก LED แหล่งกำเนิดแสงหรือเพาเวอร์ยังคงกะพริบอยู่ หรือไฟแสดงอุณหภูมิ LED สูงเกินติด โปรดติดต่อศูนย์ให้บริการของคุณ

ปัญหาเกี่ยวกับภาพ

ปัญหา: ไม่มีภาพปรากฏบนหน้าจอ

1. ตรวจสอบการตั้งค่าบนโน้ตบุ๊กหรือเดสก์ทอป PC ของคุณ
2. ปิดอุปกรณ์ทั้งหมด และเปิดเครื่องอีกครั้งในลำดับที่ถูกต้อง

ปัญหา: ภาพเบลอ

1. ปรับ โฟกัส บนโปรเจ็กเตอร์
2. กดปุ่ม **อัตโนมัติ** บนรีโมทคอนโทรลหรือโปรเจ็กเตอร์
3. ตรวจสอบให้แน่ใจว่าระยะทางจากโปรเจ็กเตอร์ถึงหน้าจออยู่ในช่วงที่ระบุ
4. ตรวจสอบว่าเลนส์โปรเจ็กเตอร์สะอาด

ปัญหา: ภาพที่ด้านบนหรือด้านล่างกว้างกว่า (ลักษณะสี่เหลี่ยมคางหมู)

1. จัดตำแหน่งของโปรเจ็กเตอร์ให้ตั้งฉากกับหน้าจอมากที่สุดเท่าที่จะเป็นไปได้
2. ใช้ปุ่ม คีย์สโตน บนรีโมทคอนโทรลหรือโปรเจ็กเตอร์เพื่อแก้ไขปัญหา

ปัญหา: ภาพกลับด้าน

ตรวจสอบการตั้งค่าการฉาย ในเมนู การตั้งค่า 1 ใน OSD

ปัญหา: ภาพเป็นริ้ว

1. ตั้งค่าความถี่ และการตั้งค่า การติดตามในเมนูรูปภาพ->คอมพิวเตอร์ ของ OSD ไปยังการตั้งค่าเริ่มต้น
2. เพื่อให้แน่ใจว่าปัญหาไม่ได้มีสาเหตุจากวิดีโอการ์ดของ PC ที่เชื่อมต่ออยู่ ให้เชื่อมต่อไปยังคอมพิวเตอร์อีกเครื่องหนึ่ง

ปัญหา: ภาพดูจืด โดยไม่มีคอนทราสต์

ปรับการตั้งค่าคอนทราสต์ในเมนู รูปภาพ ของ OSD

ปัญหา: สีของภาพที่ฉายไม่ตรงกับภาพต้นฉบับ

ปรับการตั้งค่า อุณหภูมิสี และการตั้งค่า แกมมา ในเมนู รูปภาพ->ขั้นสูงของ OSD

ปัญหาของแหล่งกำเนิดแสง**ปัญหา: ไม่มีแสงออกจากโปรเจ็กเตอร์**

1. ตรวจสอบว่าสายเพาเวอร์เชื่อมต่ออย่างแน่นหนา
2. ตรวจสอบให้แน่ใจว่าแหล่งพลังงานทำงานถูกต้อง โดยการทดสอบกับอุปกรณ์ไฟฟ้าอื่น
3. เริ่มโปรเจ็กเตอร์ใหม่ในลำดับที่ถูกต้อง และตรวจสอบว่า LED เพาเวอร์ติด

ปัญหาเกี่ยวกับรีโมทคอนโทรล**ปัญหา: โปรเจ็กเตอร์ไม่ตอบสนองต่อรีโมทคอนโทรล**

1. เล็งรีโมทคอนโทรลไปยังเซนเซอร์รีโมทบนโปรเจ็กเตอร์
2. ให้แน่ใจว่าเส้นทางระหว่างรีโมทและเซนเซอร์ไม่มีอะไรขวางกั้น
3. ปิดหลอดฟลูออเรสเซนต์ในห้อง
4. ตรวจสอบขั้วแบตเตอรี่
5. เปลี่ยนแบตเตอรี่
6. ปิดอุปกรณ์ที่ใช้อินฟราเรดอื่นๆ ในบริเวณใกล้เคียง
7. นำรีโมทคอนโทรลไปซ่อม

ปัญหาเกี่ยวกับเสียง**ปัญหา: ไม่มีเสียง**

1. ปรับระดับเสียงบนรีโมทคอนโทรล
2. ปรับระดับเสียงของแหล่งกำเนิดเสียง
3. ตรวจสอบการเชื่อมต่อสายเคเบิลเสียง
4. ทดสอบเอาต์พุตเสียงของแหล่งกำเนิดด้วยลำโพงอื่นๆ
5. นำโปรเจ็กเตอร์ไปซ่อม

ปัญหา: เสียงแตก

1. ตรวจสอบการเชื่อมต่อสายเคเบิลเสียง
2. ทดสอบเอาต์พุตเสียงของแหล่งกำเนิดด้วยลำโพงอื่นๆ
3. นำโปรเจ็กเตอร์ไปซ่อม

การนำโปรเจ็กเตอร์ไปซ่อม

ถ้าคุณไม่สามารถแก้ไขปัญหาได้ คุณควรนำโปรเจ็กเตอร์ไปซ่อม บรรจุโปรเจ็กเตอร์ใน กล่องดั้งเดิมที่มาพร้อมเครื่องใส่เอกสารที่อธิบายถึงปัญหา และรายการตรวจสอบของขั้นตอนที่คุณดำเนินการในขณะที่พยายามแก้ไขปัญหา; ข้อมูลเหล่านี้อาจมีประโยชน์ต่อช่างบริการ ในการเข้ารับบริการ ให้ส่งคืนโปรเจ็กเตอร์ไปยังสถานที่ซึ่งคุณซื้อเครื่องมา

คำถาม & คำตอบเกี่ยวกับ HDMI

ถาม อะไรคือความแตกต่างระหว่างสายเคเบิล HDMI "มาตรฐาน" กับสายเคเบิล HDMI "ความเร็วสูง"?

เมื่อเร็วๆ นี้ HDMI Licensing, LLC

ได้ประกาศว่าสายเคเบิลควรได้รับการทดสอบเป็นสายเคเบิลมาตรฐาน หรือความเร็วสูง

สายเคเบิล HDMI มาตรฐาน (หรือ "ประเภท 1") ได้รับการทดสอบว่าทำงานที่ความเร็ว 75Mhz หรือสูงถึง 2.25Gbps ซึ่งเทียบเท่ากับสัญญาณ 720p/1080i

สายเคเบิล HDMI ความเร็วสูง (หรือ "ประเภท 2") HDMI ได้รับการทดสอบว่าทำงานที่ความเร็ว 340Mhz หรือสูงถึง 10.2Gbps ซึ่งคือแบนด์วิดท์ที่สูงที่สุดในขณะนั้นบนสายเคเบิล HDMI และสามารถจัดการกับสัญญาณ 1080p ซึ่งประกอบด้วยความลึกสีที่เพิ่มขึ้น

และ/หรืออัตรารีเฟรชที่เพิ่มขึ้นจากแหล่งสัญญาณ นอกจากนี้

สายเคเบิลความเร็วสูงยังสามารถสนับสนุนการทำงานของจอแสดงผลที่มีความละเอียดสูงกว่า เช่น จอภาพ WQXGA ซีนีมา (ความละเอียด 2560 x 1600) ได้ด้วย

ถาม ฉันจะใช้สายเคเบิล HDMI ที่มีความยาวมากกว่า 10 เมตรได้อย่างไร?

มีอะแดปเตอร์ HDMI มากมายที่ทำงานกับโซลูชัน HDMI

ซึ่งเพิ่มระยะทางการทำงานที่มีประสิทธิภาพของสายเคเบิล จากระยะทางทั่วไป 10

เมตรให้มีระยะทางไกลกว่านี้มาก บริษัทเหล่านี้ ผลิตโซลูชันที่หลากหลาย

ซึ่งประกอบด้วยสายเคเบิลแอกทิฟ (วงจรอิเล็กทรอนิกส์ที่ใช้ไฟฟ้าสร้างเข้าไปในสายเคเบิล

ซึ่งเพิ่มและขยายสัญญาณของสายเคเบิล), รีพีตเตอร์, แอมพลิฟายเออร์ รวมทั้งโซลูชัน CAT5/6 และไฟเบอร์

ถาม จะบอกได้อย่างไรว่าสายเคเบิลเป็นสายเคเบิลที่ได้รับการรับรอง HDMI?

ผลิตภัณฑ์ HDMI ทั้งหมดจำเป็นต้องได้รับการรับรองโดยผู้ผลิต

เป็นส่วนหนึ่งของข้อมูลจำเพาะในการทดสอบความสอดคล้องกับ HDMI อย่างไรก็ตาม

อาจมีบางกรณีซึ่งสายเคเบิลที่มีโลโก้ HDMI แต่ไม่ได้รับการทดสอบอย่างเหมาะสม HDMI Licensing,

LLC มีการสืบสวนกรณีเหล่านี้ในขณะนี้ เพื่อให้มั่นใจว่าเครื่องหมายการค้า HDMI

ถูกใช้อย่างเหมาะสมในตลาด เราแนะนำให้ลูกค้าซื้อสายเคเบิลจากแหล่งที่มีชื่อเสียง

และบริษัทที่ไว้วางใจได้

สำหรับข้อมูลเพิ่มเติมอย่างละเอียด ให้ตรวจสอบที่ <http://www.hdmi.org/learningcenter/faq.aspx#49>

ข้อมูลจำเพาะ

ข้อมูลจำเพาะ

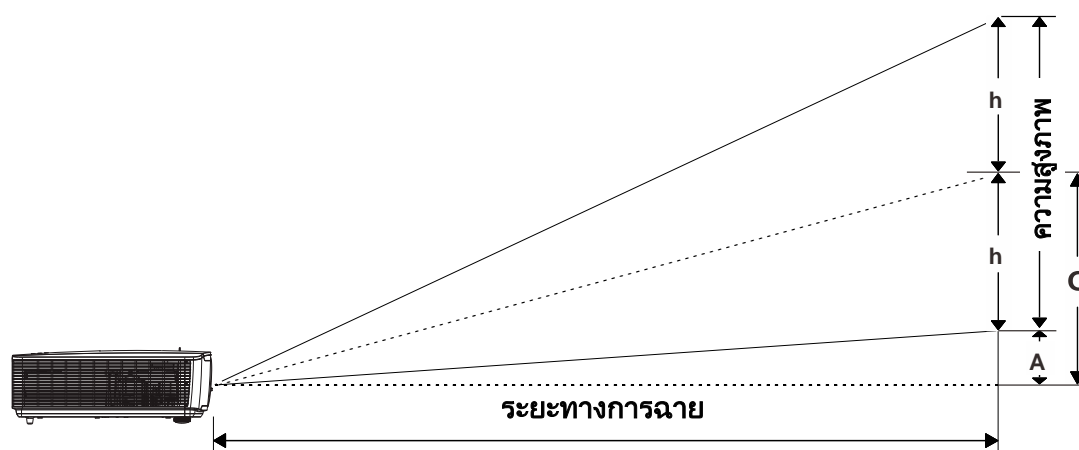
ชื่อรุ่น	DX4730Z	DU4771Z
ชนิดการแสดงผล	0.55XGA, S450	0.67 WUXGA, S600
ความละเอียด	XGA, 1024x768	WUXGA, 1920x1200
อัตราส่วนระยะทาง	1.51~2.5	1.15~1.9
อัตราการซูม	ซูมเอง 1.65X ปรับโฟกัสเอง	
ขนาดภาพ (เส้นทแยงมุม)	29.5"~163"	36.7"~201.9"
ระยะทางการฉาย	1.5~5ม.	
การแก้ไขภาพเพี้ยน	แนวตั้ง	±30° สำหรับ ±30 ชั้น
	แนวนอน	±30° สำหรับ ±30 ชั้น
วิธีการฉายภาพ	ด้านหน้า, ด้านหลัง, ตั้งโต๊ะ/เพดาน (ด้านหลัง, ด้านหน้า)	
ความเข้ากันได้ของข้อมูล	VGA, SVGA, XGA, SXGA, SXGA+, UXGA, WUXGA@60hz Mac	
SDTV/EDTV/ HDTV	480i, 576i, 480p, 576p, 720p, 1080i, 1080p	
ระบบวิดีโอที่เข้าร่วมกันได้	NTSC (M, 3.58/4.43 MHz), PAL (B,D,G,H,I,M,N), SECAM (B,D,G,K,K1,L)	
H-ซิงค์	15.31 – 102 kHz	
V-ซิงค์	24 - 30Hz, 47 – 120 Hz	
ใบรับรองด้านความปลอดภัย	FCC-B, cUL, UL, CB, CE, CCC, KC, CU, BSMI, China CECP, C-tick	
เงื่อนไขการทำงานในสิ่งแวดล้อม	0° ~ 40°C, 10% ถึง 85% (ไม่ควบแน่น)	
สภาพอากาศในการเก็บรักษา	-20° ~ 60°C, 5% ถึง 95% (ไม่มีการกลั่นตัวเป็นหยดน้ำ)	
ขนาด	360 มม. (กว้าง) x 451.5 มม. (ลึก) x 166 มม. (สูง)	
อินพุต AC	AC สากล 100 – 240, ทั่วไป @ 110VAC (100 – 240)/+/-10%	
การสิ้นเปลืองพลังงาน	530W (ธรรมดา), 330W (อีโค) , <0.5W (สแตนด์บาย), <2W (เปิดโดย Lan)	
แหล่งแสง: เลเซอร์-ฟอสเฟอร์	4 แถว	
ลำโพงเสียง	5W x 2	
เทอร์มินัลอินพุต	VGA เข้า x 1	
	มินิแจ็คสเตอริโอ x 1	
	คอมโพสิต วิดีโอ x 1	
	HDMI (MHL) x 1, HDMI x 2	
	ไมโครโฟนมินิแจ็ค x 1	
	สัญญาณเสียง RCA (R/L) x 1	
	—	HDBaseT x 1
เทอร์มินัลเอาต์พุต	VGA x 1	
	เสียงออก x 1	
	USB ชนิด A สำหรับการสนับสนุนพลังงานบน WHDI x 1	
	การเชื่อมต่อแบบ 3D x 1	

คู่มือผู้ใช้ — โพรเจกเตอร์ DLP

เทอร์มินัลควบคุม	RS-232 x 1
	RJ45 x 1 (10/100Mbps)
	USB มินิ B สำหรับการบริการ x 1
ล๊อคป้องกัน	สล็อตป้องกัน Kensington
	แถบระบบป้องกัน

หมายเหตุ: สำหรับข้อซักถามเกี่ยวกับข้อมูลจำเพาะของผลิตภัณฑ์ โปรดติดต่อผู้จัดจำหน่ายในพื้นที่ของคุณ

ระยะทางการฉาย VS ขนาดการฉาย



ตารางระยะทางการฉาย และขนาด

DX4730Z_XGA: TR: 1.51~2.5, ออฟเซ็ท=121%

ระยะทาง (ม.)	กว้าง				เทเล			
	1.5	2.5	3	5	1.5	2.5	3	5
ทแยงมุม (")	48.9	81.5	97.8	163.0	29.5	49.2	59.1	98.4
ความกว้างภาพ (มม.)	993.4	1655.6	1986.8	3311.3	600.0	1000.0	1200.0	2000.0
ความสูงภาพ (มม.)	745.0	1241.7	1490.1	2483.4	450.0	750.0	900.0	1500.0
h (มม.)	372.5	620.9	745.0	1241.7	225.0	375.0	450.0	750.0
O (มม.)	529.0	881.6	1057.9	1763.2	319.5	532.5	639.0	1065.0
A (มม.)	156.5	260.8	312.9	521.5	94.5	157.5	189.0	315.0

DU4771Z_WUXGA: TR: 1.15~1.9, ออฟเซ็ท=115%

ระยะทาง (ม.)	กว้าง				เทเล			
	1.5	2.5	3	5	1.5	2.5	3	5
ทแยงมุม (")	60.6	100.9	121.1	201.9	36.7	61.1	73.3	122.2
ความกว้างภาพ (มม.)	1304.3	2173.9	2608.7	4347.8	789.5	1315.8	1578.9	2631.6
ความสูงภาพ (มม.)	815.2	1358.7	1630.4	2717.4	493.4	822.4	986.8	1644.7
h (มม.)	407.6	679.3	815.2	1358.7	246.7	411.2	493.4	822.4
O (มม.)	529.9	883.2	1059.8	1766.3	320.7	534.5	641.4	1069.1
A (มม.)	122.3	203.8	244.6	407.6	74.0	123.4	148.0	246.7

ออฟเซ็ท % = $O/(2xh) \times 100\%$ $O=A+h$ $h=(1/2) \times (\text{ความสูงภาพ})$

ตารางโหมดใหม่มีง

ตารางความถี่ที่สนับสนุน

เครื่องหาสัญญาณ PC เพื่อเลือกความละเอียดที่เหมาะสมโดยอัตโนมัติ
สัญญาณบางอย่างอาจจำเป็นต้องมีการปรับด้วยตัวเอง

สัญญาณ	ความละเอียด	ซิงค์แนวอน (KHz)	ซิงค์แนวตั้ง (Hz)	คอมโพสิต	คอมโพเนนต์	RGB/BNC (อนาล็อก)	DVI/HDMI/ HDBASET (ดิจิทัล)
NTSC	-	15.734	60.0	○	-	-	-
PAL/SECAM	-	15.625	50.0	○	-	-	-
VESA	640 x 400	37.9	85.08	-	-	○	○
	720 x 400	31.5	70.1	-	-	○	○
	720 x 400	37.9	85.04	-	-	○	○
	640 x 480	31.5	60.0	-	-	○	○
	640 x 480	37.9	72.8	-	-	○	○
	640 x 480	37.5	75.0	-	-	○	○
	640 x 480	43.3	85.0	-	-	○	○
	800 x 600	35.2	56.3	-	-	○	○
	800 x 600	37.9	60.3	-	-	○	○
	800 x 600	46.9	75.0	-	-	○	○
	800 x 600	48.1	72.2	-	-	○	○
	800 x 600	53.7	85.1	-	-	○	○
	800 x 600	76.3	120.0	-	-	○	○
	1024 x 576	35.8	60.0	-	-	○	○
	1024 x 600	37.3	60.0	-	-	○	○
	1024 x 600	41.5	65.0	-	-	○	○
	1024 x 768	48.4	60.0	-	-	○	○
	1024 x 768	56.5	70.1	-	-	○	○
	1024 x 768	60.0	75.0	-	-	○	○
	1024 x 768	68.7	85.0	-	-	○	○
	1024 x 768	97.6	120.0	-	-	○	○
	1024 x 768	99.0	120.0	-	-	○	○
	1152 x 864	67.5	75.0	-	-	○	○
	1280 x 720	45.0	60.0	-	-	○	○
	1280 x 720	90.0	120.0	-	-	○	○
	1280 x 768	47.4	60.0	-	-	○	○
	1280 x 768	47.8	59.9	-	-	○	○
	1280 x 800	49.7	59.8	-	-	○	○
	1280 x 800	62.8	74.9	-	-	○	○
	1280 x 800	71.6	84.9	-	-	○	○
	1280 x 800	101.6	119.9	-	-	○	○
	1280 x 1024	64.0	60.0	-	-	○	○
1280 x 1024	80.0	75.0	-	-	○	○	
1280 x 1024	91.1	85.0	-	-	○	○	
1280 x 960	60.0	60.0	-	-	○	○	
1280 x 960	85.9	85.0	-	-	○	○	
1360 x 768	47.7	60.0	-	-	○	○	
1400 x 1050	65.3	60.0	-	-	○	○	
1440 x 900	55.5	59.9	-	-	○	○	
1440 x 900	55.9	59.9	-	-	○	○	
1440 x 900	70.6	75.0	-	-	○	○	
1600 x 1200	75.0	60.0	-	-	○	○	
1680 x 1050	64.7	59.9	-	-	○	○	

สัญญาณ	ความละเอียด	ซิงค์แนวนอน (KHz)	ซิงค์แนวตั้ง (Hz)	คอมโพสิต	คอมโพเนนต์	RGB/BNC (อนาล็อก)	DVI/HDMI/ HDBASET (ดิจิทัล)
	1680 x 1050	65.3	60.0	-	-	○	○
	1920 x 1200	74.0	60.0	-	-	○	○
	1920 x 1080	67.5	60.0	-	-	○	○
Apple Macintosh	640 x 480	35.0	66.7	-	-	○	○
	832 x 624	49.7	74.5	-	-	○	○
	1024 x 768	60.2	74.9	-	-	○	○
	1152 x 870	68.7	75.1	-	-	○	○
SDTV	480i	15.734	60.0	-	○	-	○
	576i	15.625	50.0	-	○	-	○
EDTV	576p	31.3	50.0	-	○	-	○
	480p	31.5	60.0	-	○	-	○
HDTV	720p	37.5	50.0	-	○	-	○
	720p	45.0	60.0	-	○	-	○
	1080i	33.8	60.0	-	○	-	○
	1080i	28.1	50.0	-	○	-	○
	1080p	27	24.0	-	○	-	○
	1080p	28	25.0	-	○	-	○
	1080p	33.7	30.0	-	○	-	○
	1080p	56.3	50.0	-	○	-	○
	1080p	67.5	60.0	-	○	-	○

○: ความถี่ที่รองรับ

—: ความถี่ที่ไม่รองรับ

★ความละเอียดเนทีฟของหน้าจอคือ 1280 x 800

ความละเอียดอื่นที่นอกเหนือจากความละเอียดเนทีฟ อาจแสดงโดยมีขนาดของข้อความหรือเส้นที่ไม่สม่ำเสมอ

★สีหมายถึงสามารถแสดงได้เท่านั้น (4:3 เท่านั้น)

★สีหมายถึงอาจมีสัญญาณรบกวนเล็กน้อยที่ยอมรับได้

★เครื่องมือตรวจสอบหลักของไทม์มิ่ง HDTV คือ เครื่องเล่น DVD, VG828 เป็นระบบรอง

ตารางความถี่ที่สนับสนุน สำหรับโหมด 3D

เครื่องหาสัญญาณ PC เพื่อเลือกความละเอียดที่เหมาะสมโดยอัตโนมัติ
สัญญาณบางอย่างอาจจำเป็นต้องมีการปรับด้วยตัวเอง

สัญญาณอินพุตสำหรับ D-SUB/HDMI/DVI-D

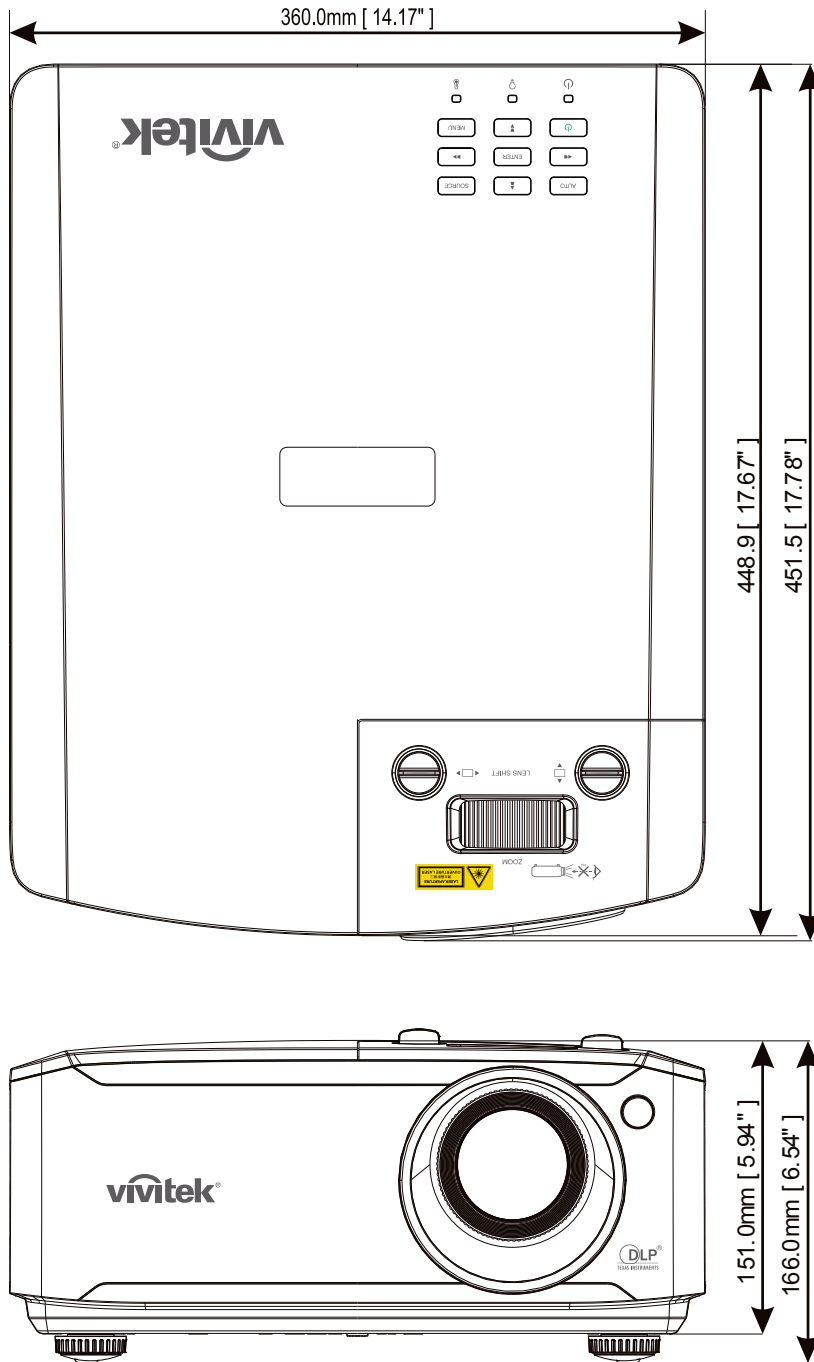
สัญญาณ	ความละเอียด	อัตราเฟรม (Hz)
SVGA	800 X 600	60/120
XGA	1024 X 768	60/120
HDTV(720P)	1280 X 720	60/120
WXGA	1280 X 800	60/120

ตารางความเข้ากันได้กับวิดีโอ True 3D

ความละเอียดอินพุต	อินพุต HDMI 1.4a 3D	โหมดมิงอินพุต		
		1280 X 720P @ 50Hz	บน - และ - ล่าง	
	1280 X 720P @ 60Hz	บน - และ - ล่าง		
	1280 X 720P @ 50Hz	เฟรมแพคกิ้ง		
	1280 X 720P @ 60Hz	เฟรมแพคกิ้ง		
	1920 X 1080i @50 Hz	ข้าง ๆ (ครึ่ง)		
	1920 X 1080i @60 Hz	ข้าง ๆ (ครึ่ง)		
	1920 X 1080P @24 Hz	บน - และ - ล่าง		
	1920 X 1080P @24 Hz	เฟรมแพคกิ้ง		
	HDMI 1.3	1920 X 1080i @ 50Hz 1920 X 1080i @ 60Hz 1280 X 720P @50Hz 1280 X 720P @60Hz	ข้าง ๆ (ครึ่ง)	โหมด SBS เปิด
		1920 X 1080i @ 50Hz 1920 X 1080i @ 60Hz 1280 X 720P @50Hz 1280 X 720P @60Hz	บน - และ - ล่าง	โหมด TAB เปิด
		480i	HQFS	รูปแบบ 3D เป็นเฟรมซีควเอนเชียล

หมายเหตุ:
แวน 3D ต้องสนับสนุน 144Hz

ขนาดของโปรเจ็กเตอร์



ความปลอดภัยกับระเบียบข้อบังคับ

คำเตือน FCC

อุปกรณ์นี้ได้รับการทดสอบ และพบว่าสอดคล้องกับข้อกำหนดสำหรับอุปกรณ์ดิจิทัลคลาส B ซึ่งตรงกับส่วนที่ 15 ของกฎข้อบังคับ FCC ข้อกำหนดเหล่านี้ได้รับการออกแบบเพื่อให้การป้องกันที่สมเหตุสมผลต่อการรบกวนที่เป็นอันตรายเมื่อใช้อุปกรณ์ในสภาพแวดล้อมเชิงพาณิชย์

อุปกรณ์นี้สร้าง ใช้ และสามารถแผ่รังสีพลังงานความถี่วิทยุ และถ้าไม่ได้ติดตั้งและใช้ตามที่ระบุในขั้นตอนการใช้งาน อาจก่อให้เกิดการรบกวนที่เป็นอันตรายต่อการสื่อสารทางวิทยุ การใช้งานอุปกรณ์นี้ในบริเวณที่พิกอาศัย มีโอกาสที่จะเป็นสาเหตุให้เกิดการรบกวนที่เป็นอันตราย ในกรณีดังกล่าว ผู้ใช้จำเป็นต้องแก้ไขการรบกวนโดยเป็นผู้ออกค่าใช้จ่ายเอง

การเปลี่ยนแปลงหรือการดัดแปลงที่ไม่ได้รับการอนุมัติอย่างชัดเจนจากฝ่ายที่มีหน้าที่รับผิดชอบด้านความปลอดภัย จะทำให้สิทธิ์ในการใช้งานอุปกรณ์ของผู้ใช้ถือเป็นโมฆะ

แคนาดา

อุปกรณ์ดิจิทัลคลาส B นี้ สอดคล้องกับมาตรฐาน ICES-003 ของแคนาดา

ใบรับรองด้านความปลอดภัย

FCC-B, cUL, UL, CB, CE, CCC, KC, CU, BSMI, China CECP และ C-tick.

ภาคผนวก I

โปรโตคอล RS-232C

การตั้งค่า RS232

อัตรารับส่งข้อมูล:	9600
การตรวจสอบพาริตี:	ไม่มี
บิตข้อมูล:	8
บิตหยุด:	1
โพลวคอนโทรล	ไม่มี
UART16550 FIFO:	ปิดใช้งาน

การหน่วงต่ำสุดสำหรับคำสั่งถัดไป: 1 ms

โครงสร้างคำสั่งควบคุม

	รหัสส่วนหัว	รหัสคำสั่ง	รหัสข้อมูล	รหัสสิ้นสุด
HEX	56h	คำสั่ง	ข้อมูล	0Dh
ASCII	'V'	คำสั่ง	ข้อมูล	CR

คำสั่ง การดำเนินการ

หมายเหตุ:

"CR" หมายถึงขึ้นบรรทัดใหม่

XX=00-98, ID ของโปรเจ็กเตอร์, XX=99 สำหรับโปรเจ็กเตอร์ทั้งหมด

คืนผลลัพธ์ P=ผ่าน / F=ล้มเหลว

ก: 0:ปิดทำงาน/1: เปิดทำงาน/ค่า(0~9999)

กลุ่มคำสั่ง 00

ASCII	HEX	ฟังก์ชัน	คำอธิบาย	คืนผลลัพธ์
VXXS0001	56h Xh Xh 53h 30h 30h 30h 31h 0Dh	Power On		P/F
VXXS0002	56h Xh Xh 53h 30h 30h 30h 32h 0Dh	Power Off		P/F
VXXS0003	56h Xh Xh 53h 30h 30h 30h 33h 0Dh	Resync		P/F
VXXG0004	56h Xh Xh 47h 30h 30h 30h 34h 0Dh	Get Light Hours		Pn/F
VXXG0005	56h Xh Xh 47h 30h 30h 30h 35h 0Dh	Get Air filter timer	n=0~60000	Pn/F
VXXS0006	56h Xh Xh 53h 30h 30h 30h 36h 0Dh	System Reset		P/F
VXXG0007	56h Xh Xh 47h 30h 30h 30h 37h 0Dh	Get System Status	0:Reset 1:Standby 2:Operation 3:Cooling	Pn/F
VXXG0008	56h Xh Xh 47h 30h 30h 30h 38h 0Dh	Get F/W Version		Pn/F

กลุ่มคำสั่ง 01				
ASCII	HEX	ฟังก์ชัน	คำอธิบาย	คืนผลลัพธ์
VXXG0101	56h Xh Xh 47h 30h 31h 30h 31h 0Dh	Get Brightness	n=0~100	Pn/F
VXXS0101n	56h Xh Xh 53h 30h 31h 30h 31h nh 0Dh	Set Brightness	n=0~100	P/F
VXXG0102	56h Xh Xh 47h 30h 31h 30h 32h 0Dh	Get Contrast	n=0~100	Pn/F
VXXS0102n	56h Xh Xh 53h 30h 31h 30h 32h nh 0Dh	Set Contrast	n=0~100	P/F
VXXG0103	56h Xh Xh 47h 30h 31h 30h 33h 0Dh	Get Color	n=0~100	Pn/F
VXXS0103n	56h Xh Xh 53h 30h 31h 30h 33h nh 0Dh	Set Color	n=0~100	P/F
VXXG0104	56h Xh Xh 47h 30h 31h 30h 34h 0Dh	Get Tint	n=0~100	Pn/F
VXXS0104n	56h Xh Xh 53h 30h 31h 30h 34h nh 0Dh	Set Tint	n=0~100	P/F
VXXG0105	56h Xh Xh 47h 30h 31h 30h 35h 0Dh	Get Sharpness	0~31	Pn/F
VXXS0105n	56h Xh Xh 53h 30h 31h 30h 35h nh 0Dh	Set Sharpness	0~31	P/F
VXXG0106	56h Xh Xh 47h 30h 31h 30h 36h 0Dh	Get Color Temperature	0=Warm 1=Normal 2=Cold	Pn/F
VXXS0106n	56h Xh Xh 53h 30h 31h 30h 36h nh 0Dh	Set Color Temperature	0=Warm 1=Normal 2=Cold	P/F
VXXG0107	56h Xh Xh 47h 30h 31h 30h 37h 0Dh	Get Gamma	0:1.8 1:2.0 2:2.2 3:2.4 4:B&W 5.Linear	Pn/F
VXXS0107n	56h Xh Xh 53h 30h 31h 30h 37h nh 0Dh	Set Gamma	0:1.8 1:2.0 2:2.2 3:2.4 4:B&W 5.Linear	P/F
VXXG0108	56h Xh Xh 47h 30h 31h 30h 38h 0Dh	Get Display Mode	0:Presentation 1:Bright 2:Game 3:Movie 4:Vivid 5:TV 6:sRGB 8:DICOM SIM 9:User 10:User2	Pn/F
VXXS0108n	56h Xh Xh 53h 30h 31h 30h 38h nh 0Dh	Set Display Mode	0:Presentation 1:Bright 2:Game 3:Movie 4:Vivid 5:TV 6:sRGB 8:DICOM SIM 9:User 10:User2	P/F

กลุ่มคำสั่ง 02				
ASCII	HEX	ฟังก์ชัน	คำอธิบาย	คืนผลลัพธ์
VXXS0201	56h Xh Xh 53h 30h 32h 30h 31h 0Dh	Select RGB		P/F
VXXS0204	56h Xh Xh 53h 30h 32h 30h 34h 0Dh	Select Video		P/F
VXXS0206	56h Xh Xh 53h 30h 32h 30h 36h 0Dh	Select HDMI 1		P/F
VXXS0209	56h Xh Xh 53h 30h 32h 30h 39h 0Dh	Select HDMI 2		P/F
VXXS0212	56h Xh Xh 53h 30h 32h 31h 32h 0Dh	Select HDMI 3/MHL		P/F
VXXS0215	56h Xh Xh 53h 30h 32h 31h 35h 0Dh	Select HDBaseT		P/F
VXXG0220	56h Xh Xh 47h 30h 32h 32h 30h 0Dh	Get Current Source	Return 1:RGB 4:Video 6:HDMI1 9:HDMI2 12:HDMI3/MHL 15:HDBaseT	Pn/F

กลุ่มคำสั่ง 03				
ASCII	HEX	ฟังก์ชัน	คำอธิบาย	คืนผลลัพธ์
VXXG0301	56h Xh Xh 47h 30h 33h 30h 31h 0Dh	Get Scaling	0:Fill 1:4:3 2:16:9 3:Letter Box 4:Native 5:2.35:1	Pn/F
VXXS0301n	56h Xh Xh 53h 30h 33h 30h 31h nh 0Dh	Set Scaling	0:Fill 1:4:3 2:16:9 3:Letter Box 4:Native 5:2.35:1	P/F
VXXG0302	56h Xh Xh 47h 30h 33h 30h 32h 0Dh	Blank		Pn/F
VXXS0302n	56h Xh Xh 53h 30h 33h 30h 32h nh 0Dh	Blank		P/F
VXXG0304	56h Xh Xh 47h 30h 33h 30h 34h 0Dh	Freeze On		Pn/F
VXXS0304n	56h Xh Xh 53h 30h 33h 30h 34h nh 0Dh	Freeze On		P/F
VXXG0305	56h Xh Xh 47h 30h 33h 30h 35h 0Dh	Volume	n=0~10	Pn/F
VXXS0305n	56h Xh Xh 53h 30h 33h 30h 35h nh 0Dh	Volume	n=0~10	P/F
VXXG0308	56h Xh Xh 47h 30h 33h 30h 38h 0Dh	Projection Mode	0:Front 1:Rear 2:Ceiling 3:Rear+Ceiling	Pn/F
VXXS0308n	56h Xh Xh 53h 30h 33h 30h 38h nh 0Dh	Projection Mode	0:Front 1:Rear 2:Ceiling 3:Rear+Ceiling	P/F
VXXG0309	56h Xh Xh 47h 30h 33h 30h 39h 0Dh	Get vertical keystone value	n=-30~+30	Pn/F
VXXS0309n	56h Xh Xh 53h 30h 33h 30h 39h nh 0Dh	Set vertical keystone value	n=-30~+30	P/F
VXXG0310	56h Xh Xh 47h 30h 33h 31h 30h 0Dh	Get horizontal keystone value	n=-30~+30	Pn/F
VXXS0310n	56h Xh Xh 53h 30h 33h 31h 30h nh 0Dh	Set horizontal keystone value	n=-30~+30	P/F

คู่มือผู้ใช้ — โปรเจกเตอร์ DLP

กลุ่มคำสั่ง 03				
ASCII	HEX	ฟังก์ชัน	คำอธิบาย	คืนผลลัพธ์
VXXG0311	56h Xh Xh 47h 30h 33h 31h 31h 0Dh	Adjust the zoom	n=-10~+10	Pn/F
VXXS0311n	56h Xh Xh 53h 30h 33h 31h 31h nh 0Dh	Adjust the zoom	n=-10~+10	P/F
VXXG0315	56h Xh Xh 47h 30h 33h 31h 35h 0Dh	3D	0:Off 1:DLP-Link 2:IR	Pn/F
VXXS0315n	56h Xh Xh 53h 30h 33h 31h 35h nh 0Dh	3D	0:Off 1:DLP-Link 2:IR	P/F
VXXG0316	56h Xh Xh 47h 30h 33h 31h 36h 0Dh	3D Sync Invert	0:Off 1:On	Pn/F
VXXS0316n	56h Xh Xh 53h 30h 33h 31h 36h nh 0Dh	3D Sync Invert	0:Off 1:On	P/F
VXXG0317	56h Xh Xh 47h 30h 33h 31h 37h 0Dh	3D Format	0:Frame Sequential 1:Top/Bottom 2:Side-By-Side 3:Frame Packing	Pn/F
VXXS0317n	56h Xh Xh 53h 30h 33h 31h 36h nh 0Dh	3D Format	0:Frame Sequential 1:Top/Bottom 2:Side-By-Side 3:Frame Packing	P/F
VXXG0319	56h Xh Xh 47h 30h 33h 31h 38h 0Dh	Light Mode	0:Normal 1:Eco 2:Dimming 3:Extreme Dimming 4:Custom Light 5.Constant Brightness	Pn/F
VXXS0319n	56h Xh Xh 53h 30h 33h 31h 38h nh 0Dh	Light Mode	0:Normal 1:Eco 2:Dimming 3:Extreme Dimming 4:Custom Light 5.Constant Brightness	P/F
VXXG0321	56h Xh Xh 47h 30h 33h 32h 31h 0Dh	Logo Select	0:Std 1:Black 2:Blue	Pn/F
VXXS0321n	56h Xh Xh 53h 30h 33h 32h 31h nh 0Dh	Logo Select	0:Std 1:Black 2:Blue	P/F
VXXG0322	56h Xh Xh 47h 30h 33h 32h 32h 0Dh	Fan Speed	0:Normal 1:High	Pn/F
VXXS0322n	56h Xh Xh 53h 30h 33h 32h 32h nh 0Dh	Fan Speed	0:Normal 1:High	P/F
VXXG0330	56h Xh Xh 47h 30h 33h 33h 30h 0Dh	Sleep Timer (min = n*5)	0~120	Pn/F
VXXS0330n	56h Xh Xh 53h 30h 33h 33h 30h nh 0Dh	Sleep Timer (min = n*5)	0~120	P/F
VXXG0358	56h Xh Xh 47h 30h 33h 35h 38h 0Dh	Get IR On/Off Control	0:Both IR turn on 1:Front IR turn on 2:Back IR turn on	Pn/F
VXXS0358n	56h Xh Xh 53h 30h 33h 35h 38h n 0Dh	Set IR On/Off Control	0:Both IR turn on 1:Front IR turn on 2:Back IR turn on	P/F
VXXG0359	56h Xh Xh 47h 30h 33h 35h 39h 0Dh	Get Volume for Mic	n=0~10	Pn/F
VXXS0359n	56h Xh Xh 53h 30h 33h 35h 39h n 0Dh	Set Volume for Mic	n=0~10	P/F