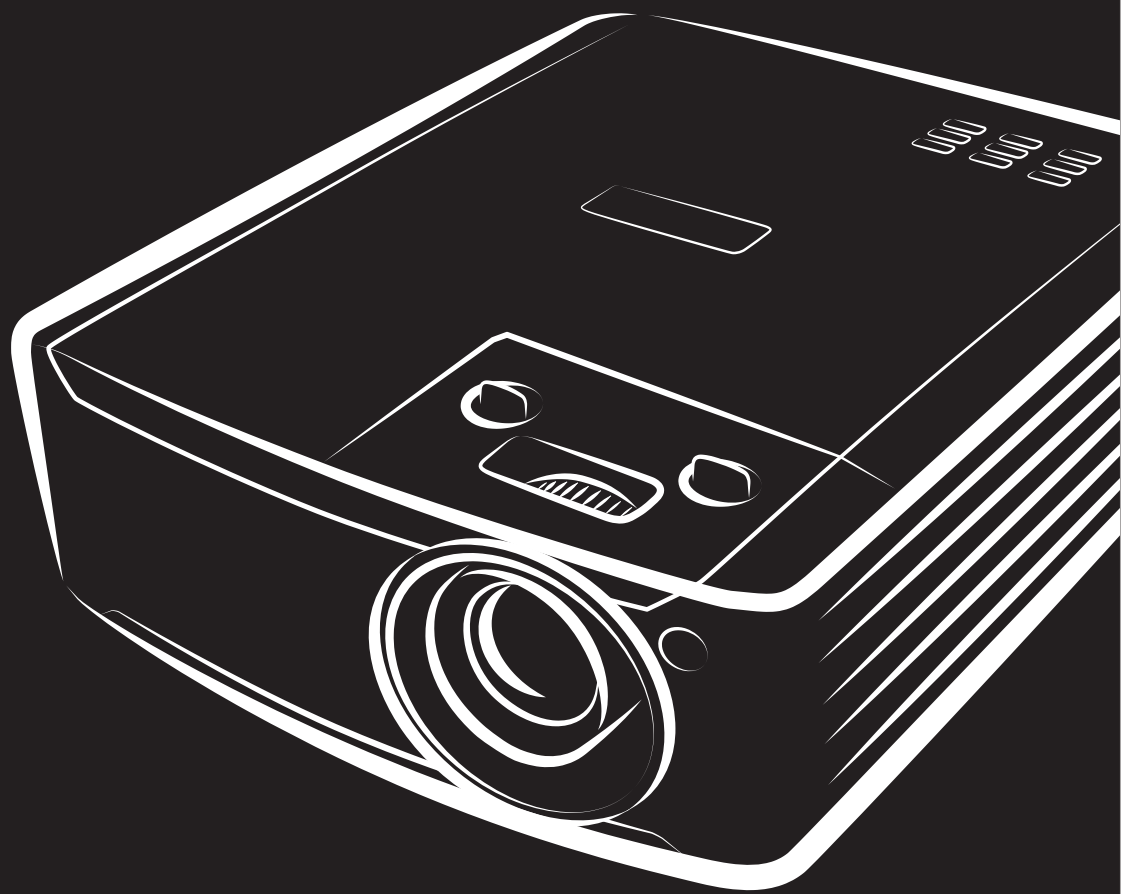


vivitek[®] User Manual
Vivid Color, Vivid Life

DU4771Z-WH

DU477AZAA

DX4730Z-WH



DLP[®]
TEXAS INSTRUMENTS

Ophavsret

Denne publikation, herunder alle fotografier, illustrationer og software, er beskyttet i henhold til internationale love om ophavsret, med alle rettigheder forbeholdt. Hverken denne brugervejledning, eller noget af materialet heri, må gengives uden skriftlig tilladelse fra forfatteren.

© Copyright 2018

Ansvarsfraskrivelse

Oplysningerne i dette dokument kan ændres uden varsel. Producenten afgiver ingen erklæringer eller garantier med hensyn til indholdet heri, og fraskriver sig ethvert ansvar for salgbarhed eller egnethed til et bestemt formål. Producenten forbeholder sig retten til at revidere denne publikation og fra tid til anden foretage ændringer i indholdet, uden forpligtelse for producenten til at underrette nogen personer om sådanne revisioner eller ændringer.

Anerkendelse af varemærker



Kensington er et registreret varemærke i USA tilhørende ACCO Brand Corporation med udstedte registreringer og igangværende ansøgninger i andre lande over hele verden.



HDMI, HDMI-logoet og High-Definition Multimedia Interface er varemærker eller registrerede varemærker tilhørende HDMI Licensing LLC i USA samt i andre lande.



MHL, MHL-logoet og Mobile High-Definition Link er varemærker eller registrerede varemærker tilhørende MHL licensing, LLC.



HDBaseT™ og HDBaseT Alliance-logoet er varemærker tilhørende HDBaseT Alliance.

Alle andre produktnavne, som er brugt i denne brugervejledning, tilhører deres respektive ejere og er anerkendt.

Vigtige sikkerhedsoplysninger



Vigtigt:

Det anbefales stærkt, at du læser dette afsnit nøje igennem, inden du bruger projektoren. Disse sikkerheds- og brugsvejledninger vil sikre, at du kan bruge denne projektor sikkert i mange år.
Opbevar denne brugervejledning til senere brug.

Anvendte symboler

Der er brugt advarselssymboler på selve enheden samt i denne brugervejledning, for at advare dig om farlige situationer.

Denne brugervejledning indeholder følgende stilarter, for at gøre dig opmærksom på vigtige oplysninger.

Bemærk:

Giver yderligere oplysninger om emnet lige ved hånden.



Vigtigt:

Giver yderligere oplysninger, som ikke bør overses.



Forsigtig:

Advarer dig om situationer, som kan beskadige enheden.



Advarsel:

Advarer dig om situationer, der kan beskadige enheden, skabe et farligt miljø eller forårsage personskade.

I denne manual er komponentdele og punkter i OSD-menuerne beskrevet med fed skrift, som i dette eksempel:

"Tryk på knappen **Menu** på fjernbetjeningen for at åbne **Hovedmenuen**."

Generelle sikkerhedsoplysninger

- Åbn ikke kabinettet. Der er ingen dele i enheden, som brugeren selv kan reparere. Kontakt en kvalificeret servicemand for servicearbejder.
- Følg alle advarsler og forholdsregler i brugervejledningen og på selve enheden.
- Kig ikke direkte ind i linsen, når lyset er tændt, da dette kan skade dine øjne.
- Stil ikke enheden på en ustabil overflade, vogn eller stativ.
- Brug ikke systemet i nærheden af vand, i direkte sollys eller i nærheden af et varmeapparat.
- Stil ikke tunge genstande ovenpå enheden, såsom bøger eller tasker.

Bemærk

Dette produkt er tiltænkt til voksne, som kan betjene denne maskine.

Notér projektorens model- og serienummer, og opbevar oplysningerne til vedligeholdelsesformål i fremtiden. Hvis apparatet skulle blive mistet eller stjålet, kan disse oplysninger også bruges i en politirapport.

Modelnummer:

Serienummer:

ADVARSEL MOD LASERSTRÅLER



Dette symbol indikerer, at der er en potentiel fare for at udsætte øjnene for laserstråler, medmindre anvisningerne følges nøje.

LASERPRODUKT I KLASSE 3R



Dette laserprodukt er klassificeret som klasse 3R under alle betjeningsprocedurer. LASERLYS - UDSÆT IKKE ØJNENE FOR DIREKTE LASERSTRÅLER.

Ret ikke laserstrålen mod og undgå, at laserstrålen kan blive reflekteret mod andre personer eller reflekterende genstande .

Direkte eller spredt lys kan medføre øjen- og hudskader.



Der er en potentiel fare for at udsætte øjnene for laserstråler, hvis anvisningerne ikke følges.

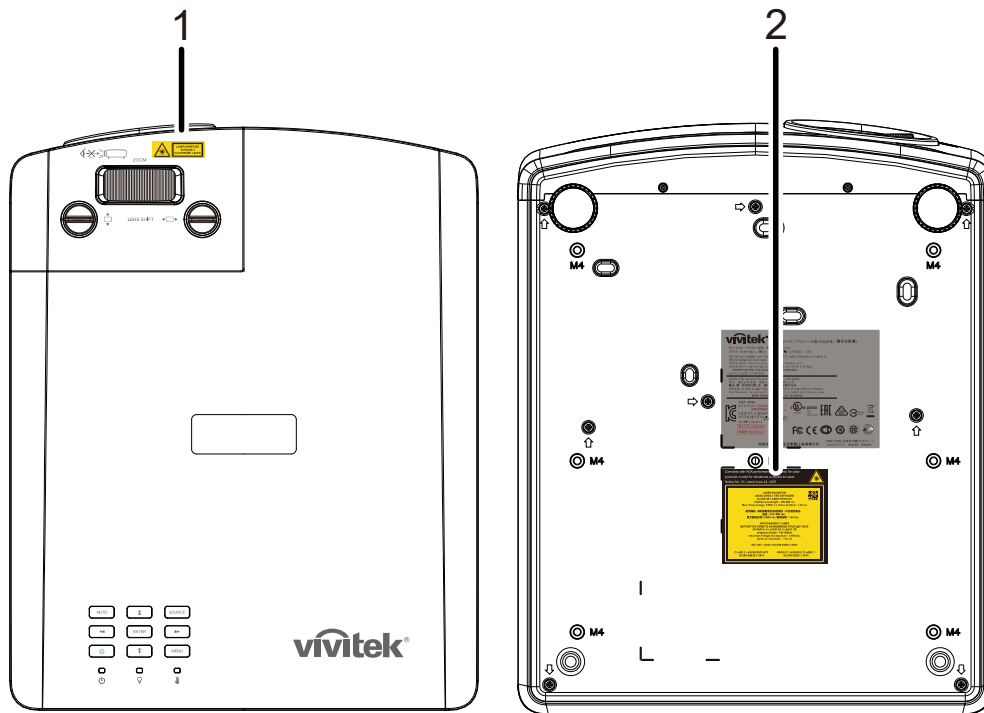
Forsigtig – Brug af betjeningslementer eller justeringer, eller udførelse af procedurer, som ikke er specificeret i anvisningerne, kan medføre skadelig udsættelse for stråler.

Laserparametre

Bølgelængde	450 nm - 460 nm (blå)
Virkemåde	Pulsede, afhængig af hastighed
Impulsbredde	1,34ms
Repetitionsfrekvens for impuls	120Hz
Maksimum laserenergi	0,698mJ
Total intern effekt	>100 w
Tilsyneladende kildestørrelse	>10 mm, ved linsestop
Afvigelse	>100 milli Radian

Produktetiketter

Nedenstående tegning viser placeringen af etiketterne.



1. Etiket med symbol for advarsel mod farer og laseråbning

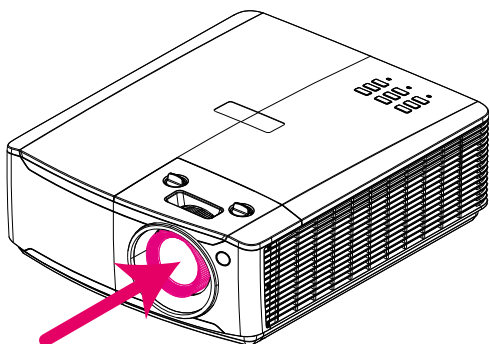


2. Etiket med forklaringer



Placering af laseråbningen

Nedenstående tegning viser placeringen af laseråbningen. Kig ikke direkte ind i laserlyset.

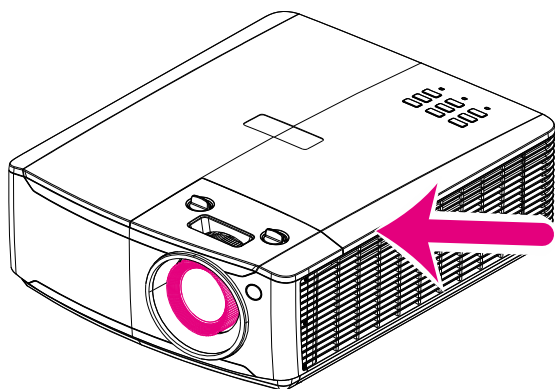


Laserblænde

Interlock-kontakter

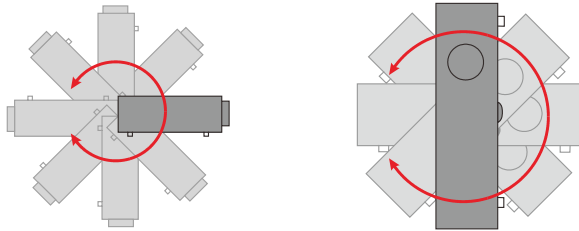
Denne maskine har 1 (dæksel) interlock-kontakter til beskytte imod Lækage af laserlys.

Slukker systemet individuelt, når dækslet fjernes.

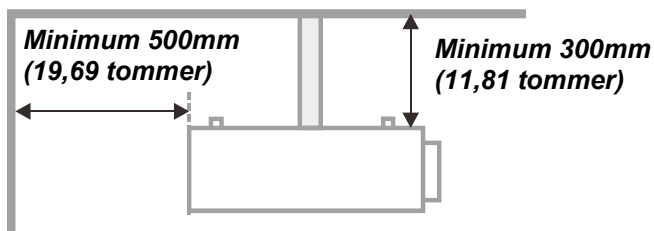
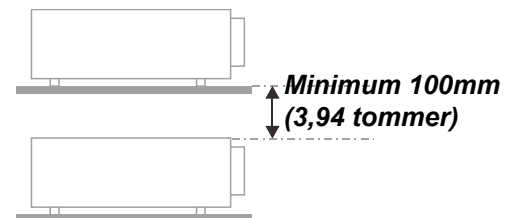
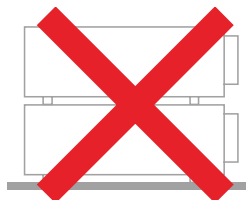
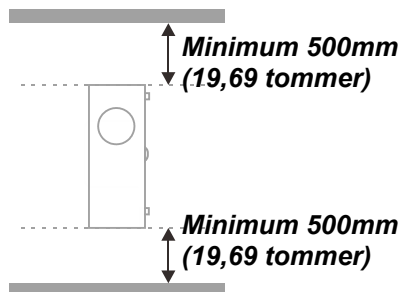
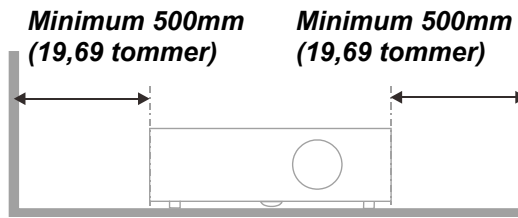
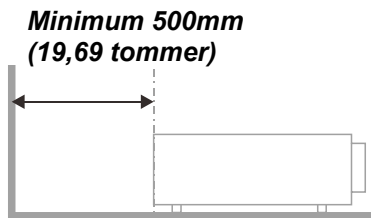


Bemærkning om opstilling af projektoren

- Der er ingen grænse for installationsvinklen for projektoren.



- Tillad mindst 50 cm fri afstand rundt om ventilationshullerne.



- Sørg for, at ventilationsåbningerne til indsugning ikke genbruger varmt luft fra udstødningen.
- Når du anvender projektoren i et lukket rum, skal du forvise dig om, at den omgivende lufttemperatur i det lukkede rum ikke overstiger driftstemperaturen mens projektoren kører, og at luftindtagene og udblæsningsventilatoren ikke bliver blokeret.
- Alle rum skal opfylde en certificeret termisk evaluering for at sikre, at projektoren ikke genbruger udsugningsluft, da dette kan forårsage at enheden lukker ned, selvom rummets temperatur ligger indenfor det acceptable driftstemperatur-område.

Verificer installationsstedet

- Brug et 3-polet stik (med jordforbindelse) for at sikre korrekt jording og afbalanceret jordpotentiale for alt udstyret i projektorsystemet.
- Brug den medfølgende strømkode. I tilfælde af manglende emner, kan du bruge en anden strømledning med et 3-polet stik (med jordforbindelse). Brug ikke en 2-polet strømledning.
- Kontroller at spændingen er stabil og at der findes en korrekt jordforbindelse.
- Mål det totale effektforbrug, som ikke må være højere end sikkerhedskapaciteten, og undgå sikkerhedsproblemer og kortslutning.
- Skift til Højdetilstand, når projektoren placeres i områder med stor højde
- Projektoren kan kun installeres i opretstående position eller inverteret.
- Når bøjlen installeres, skal du forvisse dig om at vægtgrænsen ikke overskrides og at den er sikkert fastgjort.
- Undgå installation tæt på et airkonditionsrør eller en subwoofer.
- Undgå installation ved høje temperaturer, utilstrækkelig køling og meget støvfyldte placeringer.
- Hold dit produkt væk fra lysstofrør (>1 meter) for at undgå fejlfunktion forårsaget af IR-interferens.
- VGA IN-stikket skal tilsluttes til VGA IN-porten. Skru stikket fast med skrueerne på begge sider for at sikre korrekt forbindelse af signalkablet for at opnå optimal effekt.
- AUDIO IN-stikket skal tilsluttes til AUDIO IN-porten og må ikke tilsluttes til AUDIO OUT eller andre porte, som f.eks. BNC, RCA; i modsat fald afgives der ingen lyd og porten kan blive beskadiget.
- Installer projektoren over 200 cm højde for at undgå beskadigelser.
- Strømledningen og signalkablet skal tilsluttes, inden der tændes for projektoren. Når projektoren starter op og under driften må du IKKE tilslutte eller fjerne signalkablet eller strømledningen for at undgå at beskadige projektoren.

Bemærkning vedrørende køling

Luftudsugning

- Sørg for, at luftudsugningen er 50 cm væk fra enhver forhindring for at sikre passende køling.
- Luftudsugningen må ikke være placeret foran linsen på andre projektorer for at undgå at der skabes forstyrrelser.
- Hold udsugningen mindst 100 cm fra indsugningen på andre projektorer.
- Projektoren genererer meget varme under brugen. Den interne ventilator spredte varmen fra projektoren, når den lukker ned, og denne proces fortsætter et stykke tid. Efter at projektoren går i STANDBY-TILSTAND, skal du trykke på strømknappen for at slukke for projektoren og derefter fjerne strømledningen. Fjern IKKE strømledningen under nedlukningsprocessen, da det kan forårsage beskadigelse på projektoren. Forsinket spredning af varmen har også indflydelse på projektorens levetid. Varigheden af nedlukningsprocessen varierer afhængigt af modellen. Frakobl ikke strømledningen før projektoren har lukket helt ned.

Luftindtag

- Sørg for, at der ikke er genstande indenfor 30 cm af luftindtaget.
- Hold indsugningen væk fra andre varmekilder.
- Undgå meget støvfyldte områder.

Elsikkerhed

- Brug kun den medfølgende strømledning.
- Stil ikke genstande på strømledningen. Placer strømledningen på et sted, hvor den ikke er i vejen for gående trafik.
- Tag batterierne ud af fjernbetjeningen, hvis den ikke skal bruges i længere tid.

Rengøring af projektoren

- Tag strømledningen ud af stikkontakten inden rengøringen. Se [Rengøring af projektoren](#) side 59.
- Lad lyskilden køle ned i omkring en time.

Advarsler vedrørende lovgivning

Før du installerer og bruger projektoren, skal du læse meddelelserne vedrørende lovgivningen i [Lovmæssige overensstemmelser](#) på side 72.

Forklaringer af symbolerne



BORTSKAFFELSE: Brug ikke affaldsdepoter, som er beregnet til almindelig husholdningsaffald, til bortskaffelse af elektrisk eller elektronisk udstyr. EU-landene kræver, at du bruger særskilte genbrugssystemer til bortskaffelse.

Vær særlig opmærksom på laserstråler!

Vær særlig forsigtig, når der bruges DLP-projektorer og kraftigt laserudstyr i det samme rum.

En direkte eller indirekte laserstråle på projektorens linse kan medføre alvorlige skader på digitale spejlheder (Digital Mirror Devices, DMD™).

Advarsel vedrørende sollys

Må ikke bruges i direkte sollys.

Sollys på projektorens linse kan medføre alvorlige skader på digitale spejlheder (DMD™).

De vigtigste egenskaber

- *Teknologierne DLP® DarkChip3™ og BrilliantColor™ giver optimale sorte farveniveauer og levende farvebilleder*
- *Laserlys med solidt fosfor til pålidelig projektion og ydeevne*
- *Miljøvenligt design uden lampe, som er fri for kviksølv og energisparende*
- *Næsten vedligeholdelsesfri med op til 20.000 timers drift*
- *Manuel zoom og fokus til nem justering og fleksibel placering.*
- *Horisontal og vertikal linseforskydning, der gør enheden mere fleksibel og nemmere, at opstille*
- *Forvrængede og trapesformede billedproblemer kan let rettes med keystone og 4 hjørnejustering*
- *MHL-kompatible enheder til streaming af video og lyd fra en kompatibel mobilenhed*
- *Indbygget HDBaseT-modtager. HDBaseT™ grænseflade med understøttelse af distribution af HD-video, digitalt lydindhold RS232, RJ45 og IR-funktion med et standard CAT5e/6 LAN-kabel*
- *Et komplet udvalg af ind- og udgange til forbindelse og visning*
- *Samlet stereolyd på 10 W (5 W x 2) med flere lydind- og udgangsstik*
- *3D synkroniseringsport til kompatibilitet med IR (infrarød) og 3D passiv synkroniseringsprotokol*
- *360° drift og projektdesign til opsætning i alle vinkler*
- *Projicering på højkant gør det let at opsætte projektoren, og opstille den på 90°*
- *Et lufttæt og forsejlet motor- og filterfri design, der beskytter bedre mod støv og fibre*
- *Netværk klar til integration og systemadministration via RJ45*
- *Crestron® RoomView™ integration til netværksovervågning og styring*
- *Anti-tyverisikkerhedsfunktioner, der omfatter: Kensington® låsehul, og låsestang*

Om denne brugervejledning

Denne brugervejledning er beregnet til slutbrugere og beskriver hvordan DLP-projektoren skal opstilles og anvendes. Relevante oplysninger, såsom en illustration og dens beskrivelse, er blevet holdt på én side, hvor det er muligt. Dette udskrivningsvenlige format er både for din bekvemmelighed samt for at hjælpe med at spare papir og dermed beskytte miljøet. Vi anbefaler, at du kun udskriver de afsnit, som er relevante for dine behov.

Indholdsfortegnelse

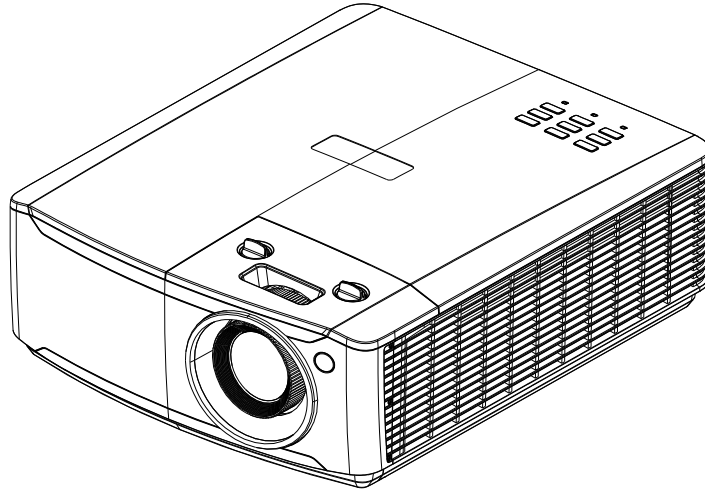
SÅDAN KOMMER DU I GANG	1
UDPAKNING OG TJEKLISTE.....	1
VISNING AF PROJEKTORDELE.....	2
<i>Front - set fra højre</i>	2
<i>Set oppefra - Skærmmenuknapper (OSD) og lysdioder (LED)</i>	3
<i>Set bagfra</i>	4
<i>Set fra neden</i>	6
FJERNBETJENINGSDELE.....	8
DRIFTSOMRÅDE FOR FJERNKONTROL.....	11
KNAPPER PÅ PROJEKTOREN OG PÅ FJERNBETJENINGEN.....	11
OPSÆTNING OG BETJENING	12
SÅDAN SÆTTES BATTERIERNE I FJERNBETJENINGEN.....	12
START OG NEDLUKNING AF PROJEKTOREN.....	13
INDSTILLING AF ADGANGSKODE (SIKKERHEDSLÅS).....	15
JUSTERING AF PROJEKTORENS HØJDE.....	17
INDSTILLING AF DEN PROJICEREDE BILLEDPOSITION, VED BRUG AF LINSEFORSKYDNING.....	18
<i>Indstilling af den lodrette billedposition</i>	19
<i>Indstilling af den vandrette billedposition</i>	19
JUSTERING AF ZOOM, FOKUS OG KEYSTONE.....	20
JUSTERING AF LYDSTYRKEN.....	21
INDSTILLINGER I SKÆRMMENUEN (OSD)	22
BETJENINGSMULIGHEDER I SKÆRMMENUEN.....	22
<i>Navigering i skærmmenuen</i>	22
INDSTILLING AF SPROGET I SKÆRMMENUEN.....	23
OVERSIGT OVER SKÆRMMENUEN.....	24
BILLEMENUE.....	27
<i>Menuen Computer</i>	28
<i>Avancerede funktioner</i>	29
<i>Hvidbalance</i>	30
<i>Farvestyring</i>	31
INDSTILLINGER 1 MENU.....	32
<i>Lyd</i>	33
<i>Tilpasning</i>	34
<i>Avancerede funktioner 1</i>	36
<i>Avancerede funktioner 2</i>	38
INDSTILLINGER 2 MENU.....	39
<i>Status</i>	40
<i>Avancerede funktioner 1</i>	41
<i>Avancerede funktioner 2</i>	54
VEDLIGEHOLDELSE OG SIKKERHED	57
RENGØRING AF LUFTFILTER.....	57
UDSKIFTNING AF FILTER.....	58
RENGØRING AF PROJEKTOREN.....	59
<i>Rengøring af linsen</i>	59
<i>Rengøring af tasken</i>	59
BRUG AF FYSISK LÅS.....	60
<i>Sådan bruges Kensington sikkerhedslås</i>	60
<i>Brug af sikkerheds-kædelås</i>	60
FEJLFINDING	61
ALMINDELIGE PROBLEMER OG LØSNINGER.....	61
TIPS TIL FEJLFINDING.....	61
LYSDIODE-FEJLMEDDELELSER.....	62
PROBLEMER MED BILLEDE.....	62

PROBLEMER MED LYSKILDE.....	63
PROBLEMER MED FJERNBETJENINGEN	63
LYDPROBLEMER	63
HVIS DU SENDER PROJEKTOREN TIL REPARATION	63
HDMI SPØRGSMÅL OG SVAR	64
SPECIFIKATIONER.....	65
SPECIFIKATIONER	65
FREMVISNINGSAFSTAND I HENHOLD TIL FREMVISNINGSTØRRELSE	67
<i>Projiceringsafstand og størrelsesoversigt.....</i>	<i>67</i>
OVERSIGT OVER TIMING	68
<i>Tabel over understøttede frekvenser</i>	<i>68</i>
<i>Tabel over understøttede frekvenser for 3D-tilstand.....</i>	<i>70</i>
MÅL FOR PROJEKTOREN.....	71
LOVMÆSSIGE OVERENSSTEMMELSER.....	72
FCC ADVARSEL	72
CANADA	72
SIKKERHEDSCERTIFICERINGER	72
BILAG I.....	73
RS-232C PROTOKOL.....	73

SÅDAN KOMMER DU I GANG

Udpakning og tjekliste

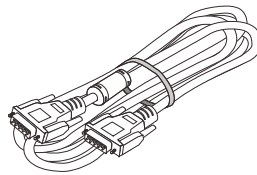
Tag forsigtigt projektoren ud af emballagen, og kontroller, at følgende dele er medleveret:



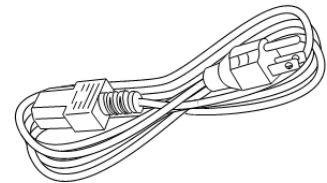
Projektor



Fjernbetjening
(batterier medfølger)



VGA-kabel



Strømkabel



CD-ROM
(Denne brugervejledning)



Garantibevis



Hurtigvejledning

Kontakt omgående din lokale forhandler, hvis nogle af delene mangler, ser ud til at være beskadiget eller hvis enheden ikke virker. Det anbefales, at du opbevarer den oprindelige emballage, hvis du skulle få brug for at returnere udstyret til garantiservice.

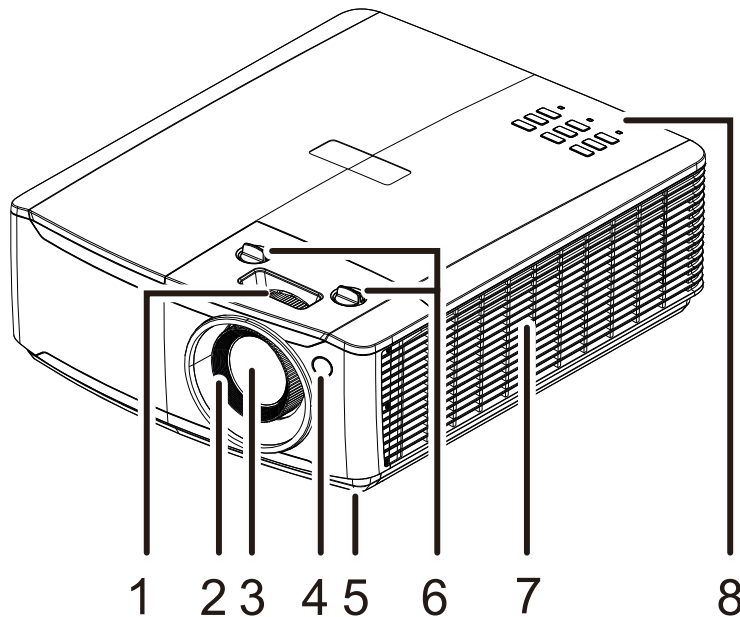


Forsigtig:

Undgå at bruge projektoren i støvfylde omgivelser.

Visning af projektordele

Front - set fra højre



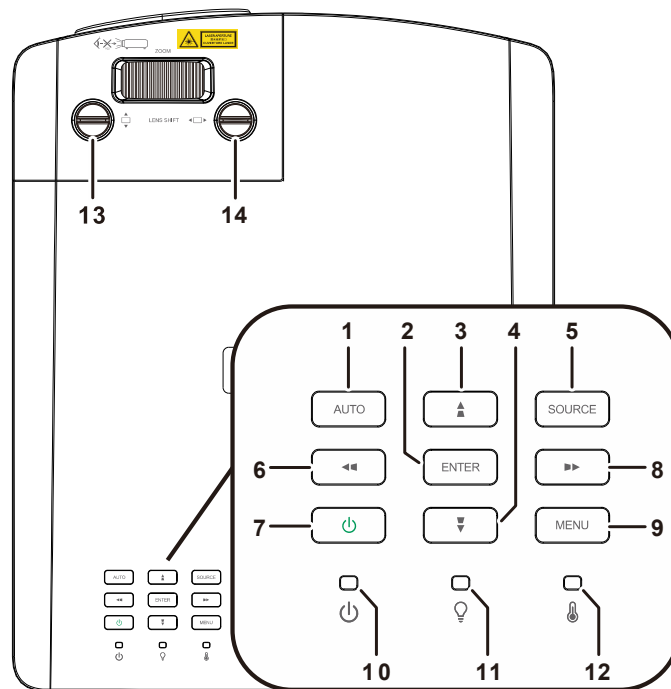
PUNKT:	ETIKET	BESKRIVELSE	SE SIDE
1.	Zoomring	Forstørrer det fremviste billede.	20
2.	Fokuseringsring	Fokuserer det fremviste billede.	20
3.	Linse	Projiceringslinse.	
4.	IR-modtager	Modtager IR-signaler fra fjernbetjeningen.	8
5.	Justering af hældning	Roter hældningsknappen for at justere vinkelposition.	17
6.	Linseforskydning	Justerer billedets position.	18
7.	Ventilationsåbning	Indtag af kold luft.	
8.	Funktionsknapper	Knapper til skærmmenuen (OSD).	3



Vigtigt:

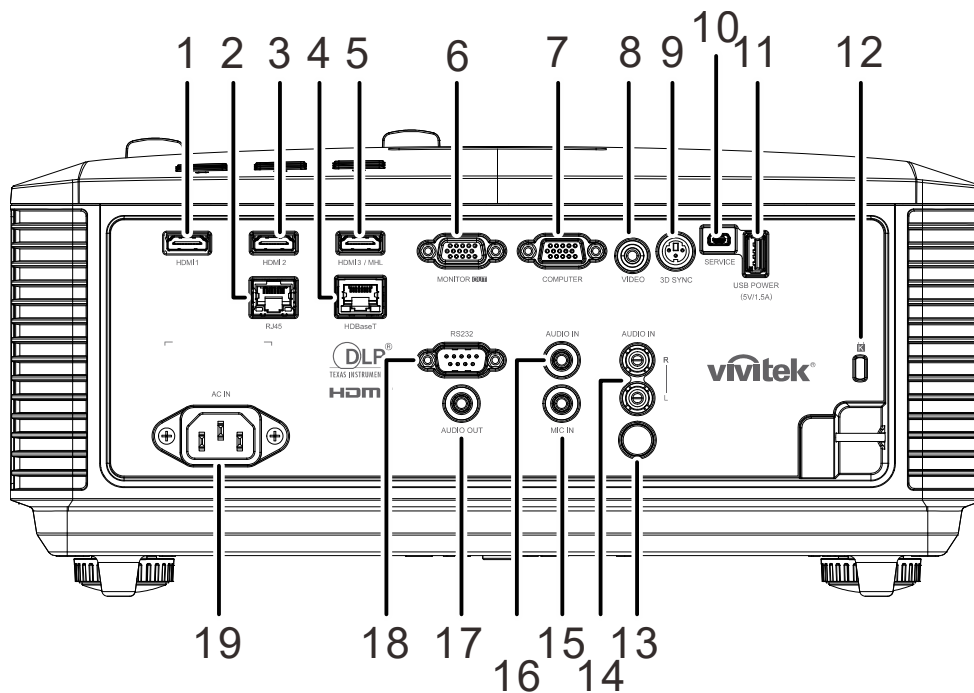
Projektorens ventilationsåbninger er beregnet til at give god luftcirkulation, som holder projektorens lyskilde nedkølet. Undgå at blokere nogle af ventilationsåbningerne.

Set oppefra - Skærmmenuknapper (OSD) og lysdioder (LED)



PUNKT:	ETIKET	BESKRIVELSE	SE SIDE
1.	AUTO	Optimerer billedstørrelse, position og opløsning.	
2.	ENTER	Til at indtaste eller bekræfte fremhævede punkter i skærmmenuen.	22
3.	▲ ▲	Navigere og ændre indstillinger i OSD. Hurtigmenu – Til justering af vertikal keystone.	22
4.	▼ ▼	Navigere og ændre indstillinger i OSD. Hurtigmenu – Til justering af vertikal keystone.	22
5.	SOURCE	Åbner menuen Kilde.	
6.	◀◀	Navigere og ændre indstillinger i OSD. Hurtigmenu – Til justering af vandret keystone.	22
7.	Power	Tænd og sluk for projektoren.	13
8.	▶▶	Navigere og ændre indstillinger i OSD. Hurtigmenu – Til justering af vandret keystone.	22
9.	MENU	Åbner og lukker OSD-mener.	22
10.	Strøm-lysdiode	Viser status for sekvensen tændt/slukket.	62
11.	Lysdiode for lyskilde	Viser status for lyskilden.	62
12.	Lysdiode for temperatur	Viser status for temperaturen.	62
13.	Lodret linseforskydning (OP/NED)	Til lodret indstilling af billedets position.	19
14.	Vandret linseforskydning (VENSTRE/HØJRE)	Til vandret indstilling af billedets position.	19

Set bagfra



PUNKT:	ETIKET	BESKRIVELSE	SE SIDE
1.	HDMI 1	Tilslutning af et HDMI-kabel fra en HDMI-enhed.	
2.	RJ45	Tilslutning af et LAN-kabel fra ethernet.	
3.	HDMI 2	Tilslutning af et HDMI-kabel fra en HDMI-enhed.	
4.	HDBaseT	Tilslut Cat5e/Cat6-kablet fra HDBaseT TX-boksen (VIDEOFORLÆNGER) for HDBaseT-signalmodtagelse. Bemærk: Tilgængelig på DU4771Z	
5.	HDMI 3 / MHL	Tilslutning af et HDMI/MHL-kabel fra en HDMI/MHL-enhed. Bemærk: Ved indstilling af kilde til HDMI 3/MHL, kan tilsluttede MHL-kompatible smartenheder også oplades, så længe projektoren er tændt.	
6.	MONITOR OUT	Tilslutning af et RGB-kabel til en skærm.	
7.	COMPUTER	Tilslutning af et RGB-kabel fra en computer eller en videoenhed.	
8.	VIDEO	Tilslutning af et komposit-kabel fra en videoenhed.	
9.	3D-SYNC	Tilslutning af et 3D-sync in-kabel fra en computer eller en aktiveret enhed.	
10.	SERVICE	Kun for servicepersonale.	
11.	USB POWER (5 V/1,5 A)	Tilslutning af et USB-kabel for en USB-vært. Bemærk: Understøtter 5 V/1,5 A udgang, så længe projektoren er tændt.	
12.	Hul til Kensington-lås	Fastgør til en fast genstand med et Kensington-låsesystem.	60
13.	IR	Modtager IR-signaler fra fjernbetjening.	

PUNKT:	ETIKET	BESKRIVELSE	SE SIDE
14.	AUDIO IN L/R	Tilslutning af lyd kabler fra en lydenhed for VIDEO lydindgang.	
15.	Mikrofonstik	Forbind mikrofonens indgangsenhed.	
16.	AUDIO IN	Tilslutning af et lyd kabel fra lydenheden.	
17.	AUDIO OUT (LYD UD)	Tilslutning af et lyd kabel for lyd loop-through.	
18.	RS-232C	Tilslutning af et RS-232C seriel port-kabel til fjernbetjening.	
19.	AC IN	Tilslutning af en strømledning.	

Bemærk:

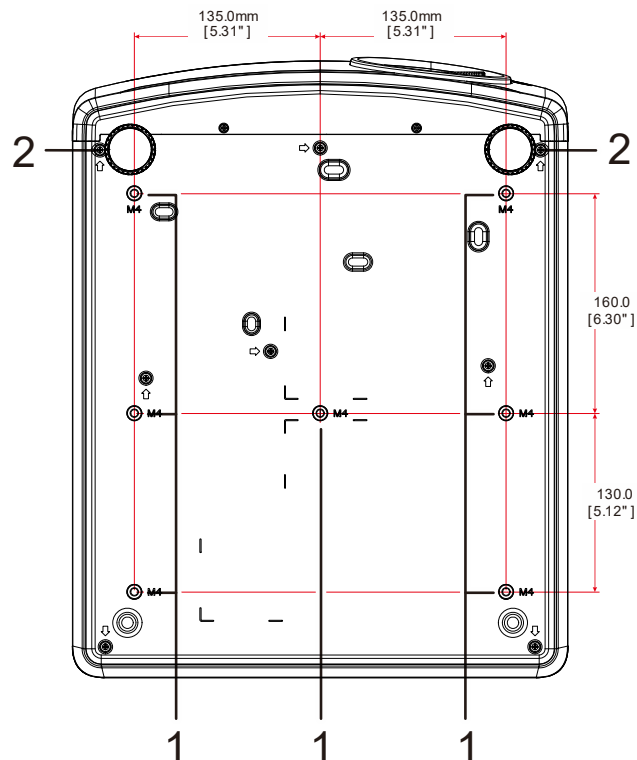
- For at kunne bruge denne funktion, skal du tilslutte stikket, inden du tænder/slukker for projektoren.
- Skærm-kontrolenheder leveres og understøttes af skærmfabrikanterne.
- Brug ikke dette stik til andet end det, som det er beregnet til.



Advarsel:

Som en sikkerhedsforanstaltning bedes du afbryde al strøm til projektoren samt alle tilsluttede enheder, inden du foretager yderligere tilslutninger.

Set fra neden



PUNKT:	ETIKET	BESKRIVELSE	SE SIDE
1.	Huller til loftmontering	Kontakt din forhandler for information om montering af projektoren i loftet.	
2.	Hældningsjustering	Roter hældningsknappen for at justere vinkelposition.	17

Bemærk:

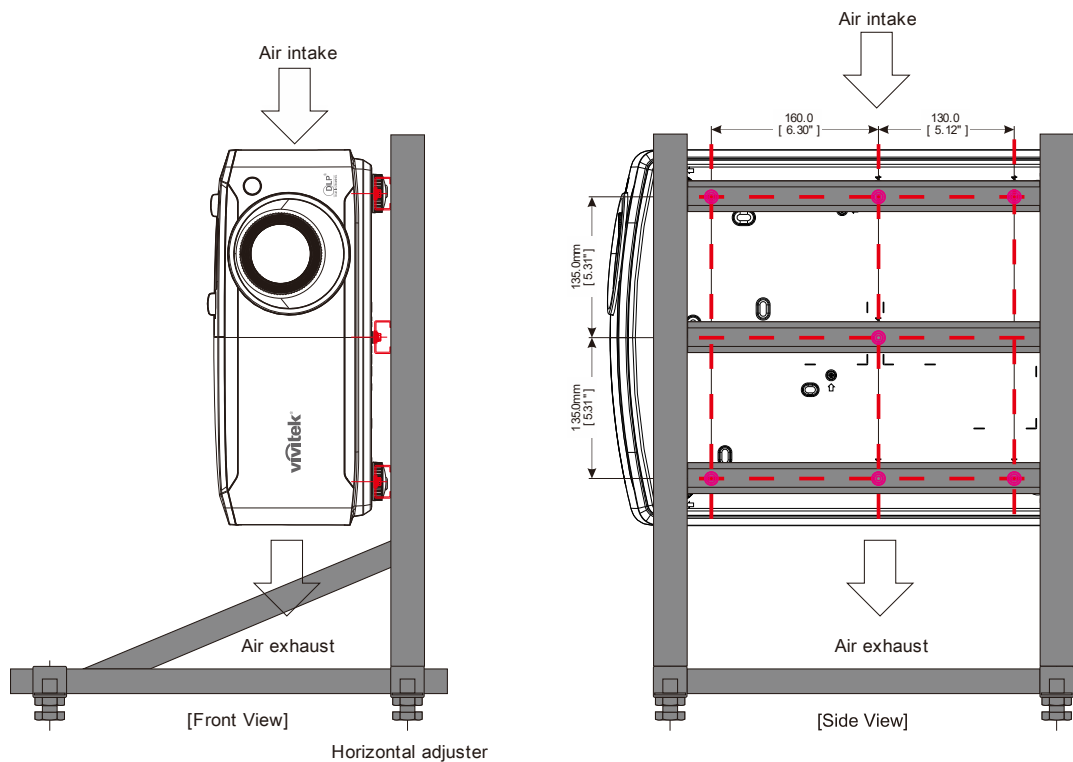
Når du opstiller enheden, skal du sørge for kun at bruge UL-godkendte loftmonteringer. Hvis enheden skal monteres på loftet, skal du bruge godkendte monteringsenheder, samt M4 skruer med maks. skruedybde på 12mm (0,47 tommer). Konstruktionen af loftmonteringen skal være af passende størrelse og styrke. Den maksimale belastning på loftmonteringen, skal være større end vægten på det opstillede udstyr, og som en ekstra sikkerhedsforanstaltning skal den kunne bære tre gange så meget, som udstyrets samlet vægt i op til 60 sekunder.

Referencetegninger for stativ

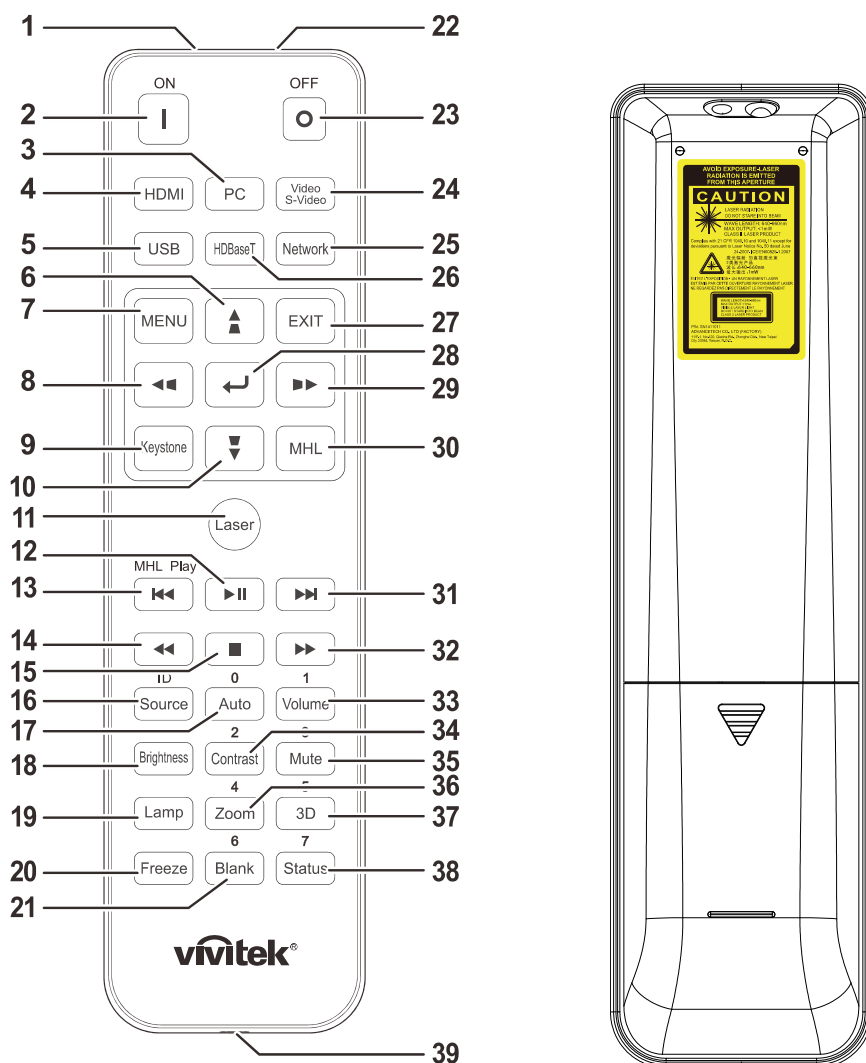
Bed en installatør (mod et gebyr) om at designe og fremstille et stativ til, som kan anvendes til stående projicering. Sørg for, at designet opfylder følgende betingelser:

- Brug de 7 skruehuller på bagsiden af projektoren til at fastgøre det til stativet.
Mål for skruehullet i midten: 290 (tegn pr. tomme 160,130 × 270 (tegn pr. tomme = 135) mm
Mål for skruehullet på projektoren: M4 med maksimal dybde 12 mm
- Vandret justeringsmekanisme (f.eks. bolte og møtrikker på 4 steder)
- Fremstil et stativ, som ikke kan vippe så let.

Tegningen, som viser målene, er ikke et design af stativet.



Fjernbetjeningsdele



! **Vigtigt:**













1. Undgå at bruge projektoren på et sted med lysstofrør. Visse højfrekvente lysstofrør kan forstyrre fjernbetjeningen.
2. Sørg for, at der ikke er nogle forhindringer mellem fjernbetjeningen og projektoren. Hvis linjen mellem fjernbetjeningen og projektoren er blokeret, er det muligt at reflektere signalet på bestemte reflekterende overflader, så som en projektorskærm.
3. Knapperne og tasterne på projektoren har de samme funktioner, som de tilsvarende knapper på fjernbetjeningen. I denne brugervejledning beskrives funktionerne baseret på fjernbetjeningen.

Bemærk:

Overholder FDA's driftsstandarder for laserprodukter, undtagen afvigelser i henhold til laserbemærkning nr. 50, dateret 24. juni 2007

! **Forsigtig:**

Brug af betjeningselementer eller justeringer, eller udførelse af procedurer, som ikke er specificeret i anvisningerne, kan medføre skadelig udsættelse for laserstråler.

PUNKT:	ETIKET	BESKRIVELSE	SE SIDE
1.	IR-sender	Sender signaler til projektoren.	
2.	Tænd	Tænder for projektoren.	13
3.	Pc	Viser kildevalget på PC.	
4.	HDMI	Viser kildevalget på HDMI1/HDMI2/DVI (skifter mellem dem)	
5.	USB	NA	
6.	 	Navigere og ændre indstillinger i OSD. Hurtigmenu – Til justering af vertikal keystone.	22
7.	MENU	Åbner skærmmenuen.	22
8.	 	Navigere og ændre indstillinger i OSD. Hurtigmenu – Til justering af vandret keystone.	22
9.	Keystone	Åbner Keystone-menuen.	
10.	 	Navigere og ændre indstillinger i OSD. Hurtigmenu – Til justering af vertikal keystone.	22
11.	Laser	Tryk for at betjene markøren på skærmen. SIGT IKKE IMOD ØJNE.	
12.		Afspil eller pauser video/musik på MHL.	
13.		Går tilbage i indstillede trin på MHL.	
14.		Afspil forrige nummer på programmeringslisten på MHL.	
15.		Stop video/musikafspilning på MHL.	
16.	Kilde/id	Alternativ indgangskilde. Kombinationsnøglefunktion til kodeindstillinger til fjernbetjeningen (hold id-knappen + nummer nede i 3 sekunder).	22
17.	Auto/0	Autojustering af frekvens, fase og placering. Nummer til fjernbetjeningens id-indstilling, der bruges.	22
18.	Lysstyrke	Viser linjen for indstilling af lysstyrke.	
19.	Lampe	Viser valgmuligheder for lyskilde.	
20.	Frys	Sætter skærbilledet på pause og starter det igen.	
21.	Blank/6	Gør skærmen blank. Nummer til fjernbetjeningens id-indstilling, der bruges.	
22.	Laser	Brug som markør på skærmen. SIGT IKKE IMOD ØJNE.	
23.	Sluk	Slukker for projektoren.	13
24.	Video/S-Video	Viser kildevalg for Video.	
25.	Netværk	Åbner skærmmenuen for Netværk.	
26.	HDBaseT	Viser kildevalg for HDBaseT. Bemærk: Tilgængelig på DU4771Z	
27.	EXIT	Gå tilbage til sidste side i skærmmenuen.	
28.		Indlæser og bekræfter indstillinger i OSD.	22
29.	 	Navigere og ændrer indstillinger i skærmmenuen. Hurtigmenu – Til justering af vandret keystone.	22
30.	MHL	Slå teknologien Mobile High-Definition Link til smartenheder.	

PUNKT:	ETIKET	BESKRIVELSE	SE SIDE
31.	▶▶	Går frem i indstillede trin på MHL.	
32.	▶▶	Afspil følgende nummer på programmeringslisten på MHL.	
33.	Lydstyrke/1	Viser lydstyrkeindstillingslinjen. Nummer til fjernbetjeningens id-indstilling, der bruges.	
34.	Kontrast/2	Viser kontrastindstillingslinjen. Nummer til fjernbetjeningens id-indstilling, der bruges.	
35.	Lyd fra/3	Slår lyden fra på den indbyggede højttaler. Nummer til fjernbetjeningens id-indstilling, der bruges.	
36.	Zoom/4	Viser zoomindstillingslinjen. Nummer til fjernbetjeningens id-indstilling, der bruges.	20
37.	3D/5	Åbner skærmmenuen for 3D-indstillinger. Nummer til fjernbetjeningens id-indstilling, der bruges.	
38.	Status/7	Åbner menuen Status i skærmmenuen (denne menu åbner kun, når der er registreret en indgangsenhed). Nummer til fjernbetjeningens id-indstilling, der bruges.	
39.	Stik til fjernbetjening med kabel	Forbind fjernbetjeningen til projektoren.	

Bemærk:

Indstillinger for fjernbetjeningens kombo-taster:

ID + 0: Nulstil kundekoden til fjernbetjeningen til standardindstillinger.

ID + 1: Indstil kundekoden til fjernbetjeningen til "1".

~

ID+7: Indstil fjernbetjeningskoden til "7".

Projektoren skal også bruge indstillings-id'et til unik styring. Projektor-id-indstillingerne kan ses på side 36

Bemærk:

Når projektoren står på MHL, skal tastaturet på projektoren have samme definition som tasten på fjernbetjeningen.

Når projektoren står på MHL:

MENU til App-indstillinger, ▲ Op, ▼ Ned, ◀ Venstre og ▶ Højre bruges som retningstaster.

ENTER og EXITer også inkluderet.

Styring af dine smartenhed med fjernbetjeningen:

Når projektoren fremviser indhold fra en MHL-kompatibel smartenhed, kan du bruge fjernbetjeningen til, at styre din smartenhed. Når projektoren står på

MHL, kan følgende taster bruges til, at styre din smartenhed, piletaster (▲ Op, ▼ Ned, ◀ Venstre, ▶ Højre), MENU, EXIT, MHL-betjeningsknapper.

Driftsområde for fjernkontrol

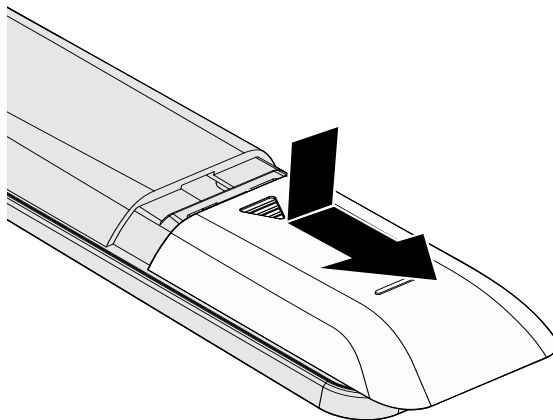
Fjernbetjeningen bruger infrarød transmission for at kontrollere projektoren. Det er ikke nødvendigt at pege direkte mod projektoren med fjernbetjeningen. Forudsat at du ikke holder fjernbetjeningen vinkelret mod siderne eller mod bagsiden af projektoren, vil fjernbetjeningen fungere godt indenfor en radius på 7 meter (23 fod) og 15 grader over eller under projektorens niveau. Hvis projektoren ikke reagerer på fjernbetjeningen, skal du gå lidt nærmere.

Knapper på projektoren og på fjernbetjeningen

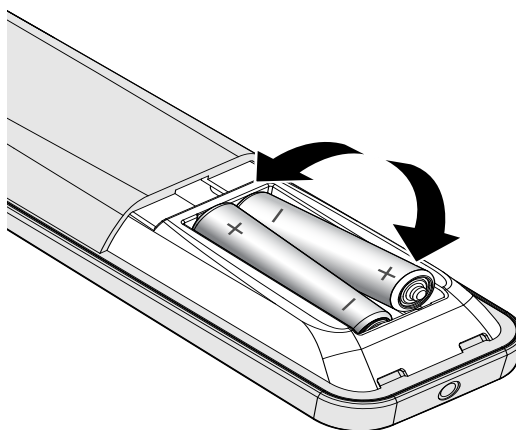
Projektoren kan betjenes ved at bruge fjernbetjeningen eller knapperne på projektoren. Alle operationer kan udføres med fjernbetjeningen; imidlertid, har knapperne på projektoren begrænset brug.

Sådan sættes batterierne i fjernbetjeningen

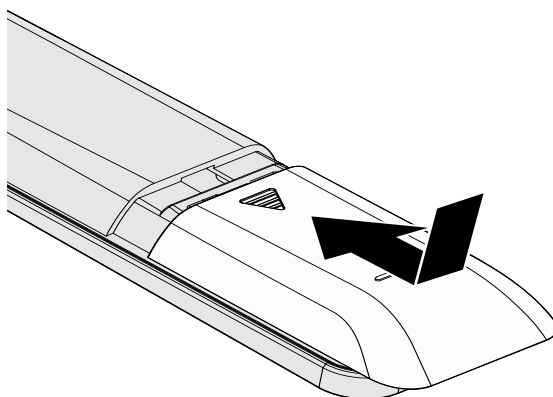
1. Tag låget til batterikammeret af ved at skubbe det i pilens retning.



2. Indsæt batterierne med den positive pol opad.



3. Sæt låget på igen.

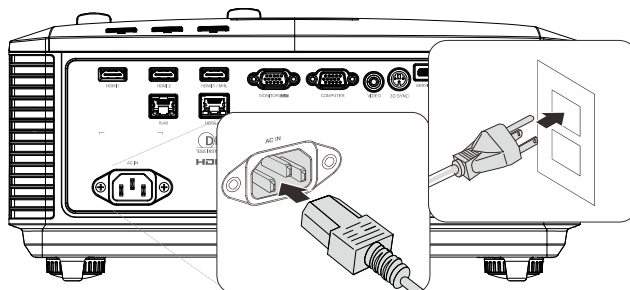


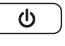

Forsigtig:

1. Brug kun AAA batterier (det anbefales at bruge Alkaline-batterier).
2. Bortskaf opbrugte batterier i henhold til den lokale lovgivning.
3. Fjern batterierne, når projektoren ikke bruges i længere tid.
4. DER ER EKSPLOSIONSFARE, HVIS DER INDSÆTTES EN FORKERT TYPE BATTERIER.
5. BRUGTE BATTERIER SKAL BORTSKAFFES I HENHOLD TIL INSTRUKTIONERNE.

Start og nedlukning af projektoren

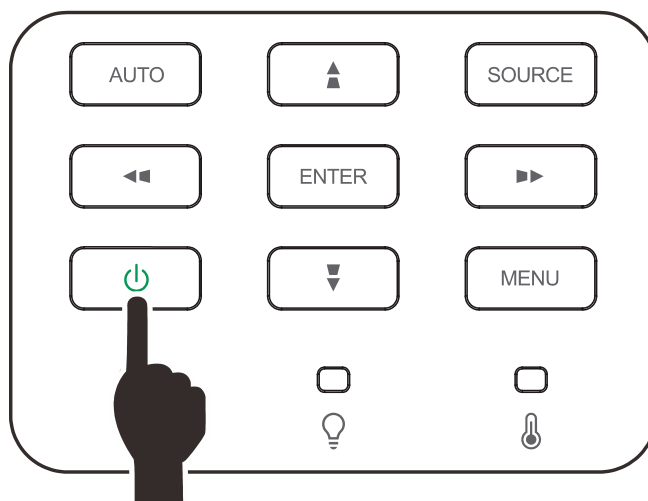
1. Tilslut strømledningen og signalkablet sikkert. Når enheden tilsluttes, blinker strømindikatoren grøn, hvorefter den lyser grøn.



2. Tænd for lyskilden ved at trykke på knappen "  " på projektoren eller "  " på fjernbetjeningen.

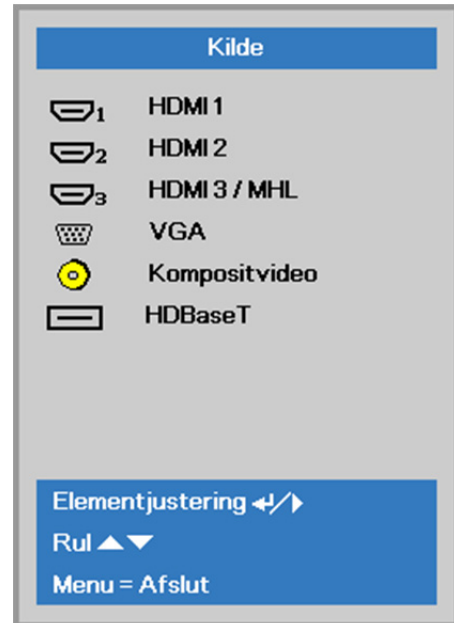
Lysindikatoren PWR blinker nu grønt. Opstartsskærmen vises om ca. 30 sekunder. Første gang du bruger projektoren, kan du vælge dit foretrukne sprog fra quick menuen efter at startop skærmen er vist. (Der henvises til [Indstilling af sproget i skærmmenuen 23](#))

Se [Indstilling af adgangskode \(sikkerhedslås\)](#) på side 15 hvis sikkerhedslås er aktiveret.



3. Hvis der er flere end én inputenhed tilsluttet, skal du trykke på knappen **KILDE** og bruge ▲ ▼ til at rulle imellem enhederne.

(Komponent understøttes via RGB-til-komponent adapteren).



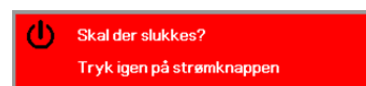
- HDMI 1: Kompatibel med High-Definition Multimedia Interface
- HDMI 2: Kompatibel med High-Definition Multimedia Interface
- HDMI 3 / MHL: Kompatibel med High-Definition Multimedia Interface og Mobile High-Definition Link
- VGA: Analog RGB
DVD-indgang YCbCr/ YPbPr eller HDTV-indgang YPbPr via D-sub-stik
- Komposit-video: Almindelig komposit-video
- HDBaseT: Understøttelse af distribution af HD-video, digitalt lydindhold RS232, RJ45 og IR-funktion med et standard CAT5e/6 LAN-kabel. (Tilgængelig DU4771Z)

Bemærk:

Det anbefales at bruge en certificeret TX-boks (VIDEOFORLÆNGER) – Rexton (EVBMN - 110L38) til HDBaseT-funktionen, da der ikke er nogen garanti for fuld svar, hvis andre mærker af TX-bokse bruges.

Ved brug af et enkelt HDBaseT CAT5e-kabel, understøtter projektoren en HDBaseT-forbindelse over en afstand på op til 100 m/328 ft.

4. Hvornår "Skal der slukkes? Når meddelelsen Tryk igen på **strømknappen**" vises, skal du trykke på knappen **POWER**. Projektoren slukker.



Forsigtig:

Fjern ikke el-ledningen fra stikkontakten, før TÆND/SLUK dioden ophører med at blinke og således indikerer, at projektoren er kølet af.

Indstilling af adgangskode (sikkerhedslås)

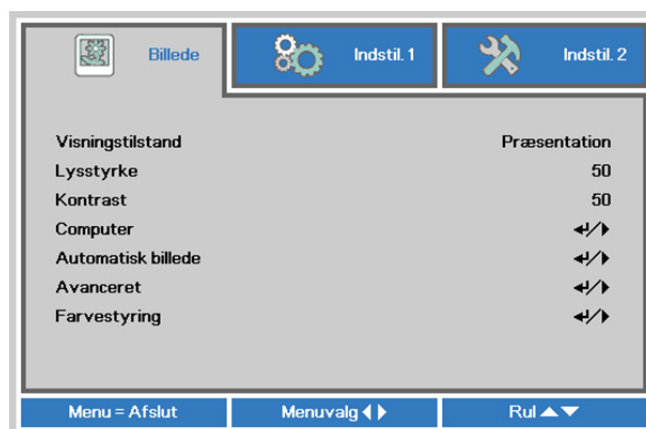
Du kan bruge piletasterne til at indstille en adgangskode og derved forhindre uautoriseret brug af projektoren. Når adgangskoden er slået til, skal den indtastes hver gang du tænder for projektoren. (Se [Navigering i skærmmenuen](#) på side 22 og [Indstilling af sproget i skærmmenuen](#) på side 23 for hjælp til at bruge skærmmenuerne).



Vigtig:

Sørg for, at opbevare adgangskoden på et sikkert sted. Det er ikke muligt at bruge projektoren uden en adgangskode. Hvis du mister adgangskoden, skal du kontakte din forhandler for oplysninger om sletning af adgangskoden.

1. Tryk på knappen **MENU** for at åbne skærmmenuen.



2. Tryk på knappen **►** til at komme til menuen **Indstillinger 1** og tryk på knapperne **▲ ▼** for at vælge **Avanceret 1**.



3. Tryk på **↵** (Enter) / **►** for at gå til undermenuen **Avanceret 1**. Tryk på knapperne **▲ ▼** for at vælge **Sikkerhedslås**.

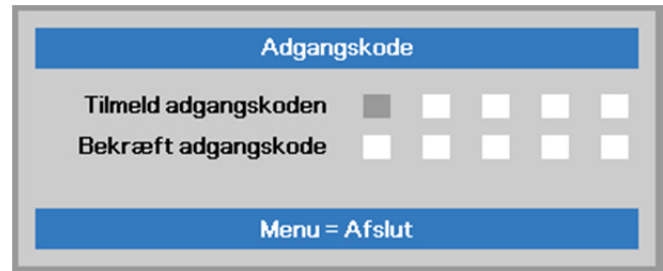
4. Tryk på markørknappen **◀▶** for, at åbne til og aktivere eller deaktivere sikkerhedslåsen.

Der vises automatisk en dialogboks for adgangskode.

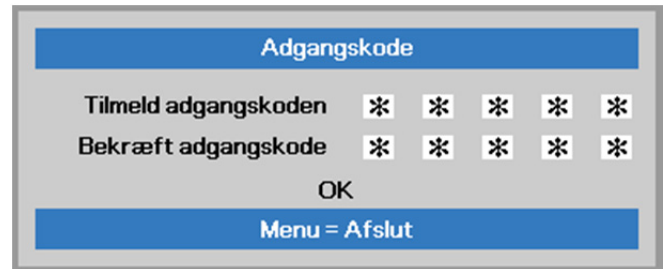


5. Du kan bruge knapperne ▲▼◀▶ på tastaturet eller på IR-fjernbetjeningen til at indtaste adgangskoden. Du kan bruge alle kombinationer, herunder den samme pil fem gange, men ikke mindre end fem.

Tryk på knapperne i enhver rækkefølge for at indstille adgangskoden. Tryk på knappen **MENU** for at forlade dialogboksen.



The screenshot shows a dialog box titled "Adgangskode" (Access Code). It contains two rows of input fields. The first row is labeled "Tilmeld adgangskoden" (Enter access code) and has five empty square boxes. The second row is labeled "Bekræft adgangskode" (Confirm access code) and also has five empty square boxes. At the bottom of the dialog box is a blue button labeled "Menu = Afslut" (Menu = End).



The screenshot shows the same "Adgangskode" dialog box, but now the input fields contain asterisks. The "Tilmeld adgangskoden" row has five asterisks, and the "Bekræft adgangskode" row has five asterisks. Below the input fields is the text "OK". At the bottom of the dialog box is a blue button labeled "Menu = Afslut" (Menu = End).

6. Feltet for adgangskoden vises, når brugeren tænder for projektoren og **Sikkerhedslåsen** er slået til. Indtast adgangskode i den rækkefølge, som du indstillede i trin 5. Hvis du glemmer adgangskoden, skal du kontakte vores kundeservicecenter. Kundeservicecentret kontrollerer ejerforholdet og hjælper med at nulstille adgangskoden.



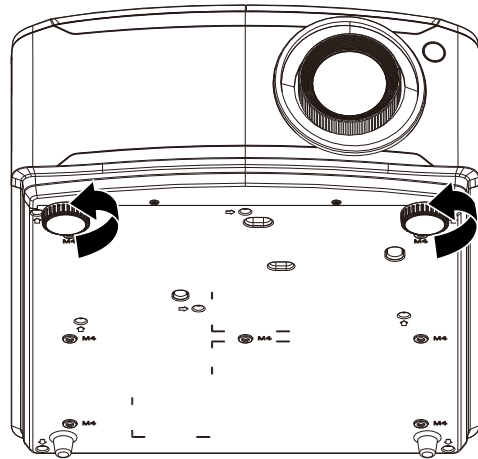
The screenshot shows a dialog box titled "Adgangskode" (Access Code). It contains a single row of input fields with five empty square boxes. At the bottom of the dialog box is a blue button labeled "Menu = Annuller" (Menu = Cancel).

Justering af projektorens højde

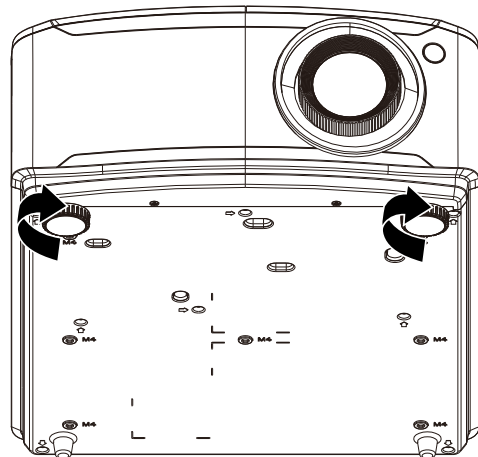
Hold øje med følgende, når du opstiller projektoren:

- *Bordet eller stativet, som projektoren skal stå på, skal være plan og stabilt.*
- *Stil projektoren så den er vinkelret i forhold til skærmen.*
- *Forvis dig om at kablerne er placeret sikkert. Du kan falde over dem.*

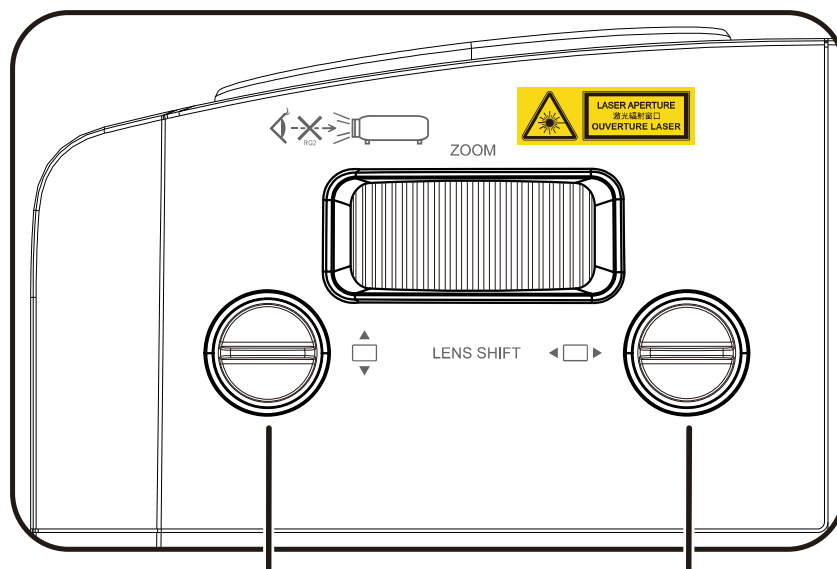
1. For at hæve niveauet på projektoren, skal du dreje justeringsknappen mod uret.



2. For at sænke niveauet for projektoren, skal du løfte projektoren og dreje justeringsknappen med uret.



Indstilling af den projicerede billedposition, ved brug af linseforskydning



**Knap til lodret
linseforskydning**

**Knap til vandret
linseforskydning**

Funktionen Linseforskydning kan bruges til at indstille det projicerede billedes position vandret og lodret inden for nedennævnte område.

Skift er et unikt system, som muliggør linseskift, mens der opretholdes et meget højere ANSI-kontrastforhold end ved traditionelle linseskift-systemer.

Bemærk:

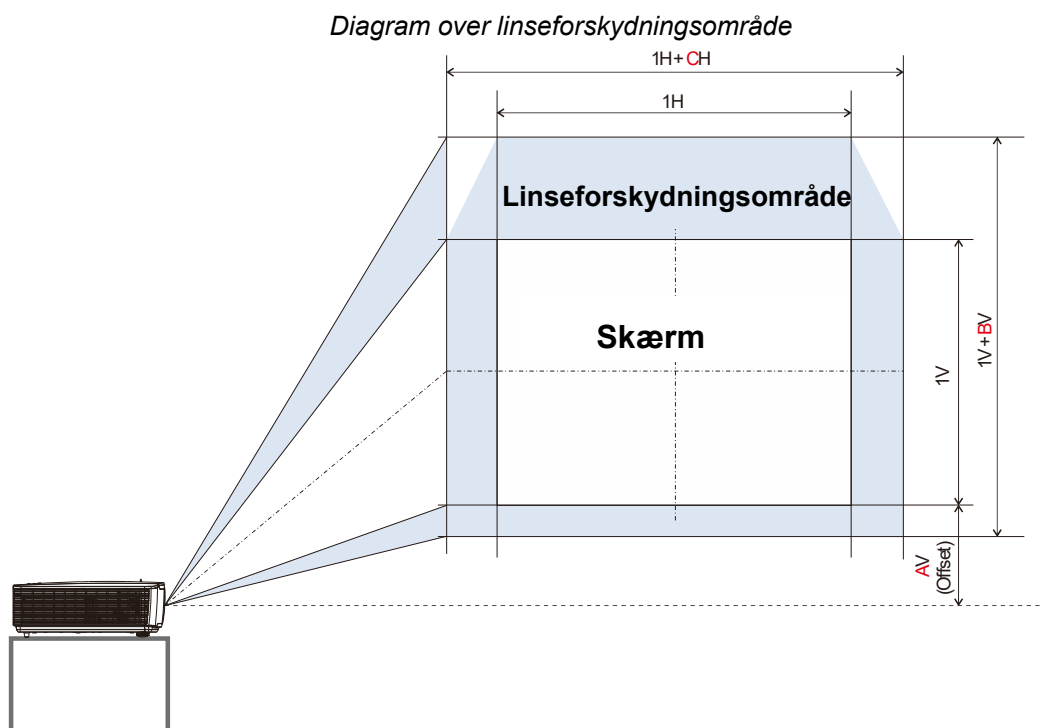
Drej ikke knappen til linseforskydning mere, når du hører et klik og tryk let på knappen for at dreje tilbage.

Indstilling af den lodrette billedposition

Den vertikale billedhøjde kan justeres omkring 14,5 % på XGA, 14 % på WXGA, 14,7 % på 1080P og 12 % på WUXGA i forskydningspositionen. Bemærk, at den maksimale lodrette justering af billedhøjden kan begrænses af den vandrette billedposition. Det er for eksempel ikke muligt at opnå den maksimale lodrette billedpositions-højde, hvis den vandrette billedposition er på maksimum. Se venligst nedenstående Skift-område diagram for yderligere oplysninger.

Indstilling af den vandrette billedposition

Objektivets horisontale billedposition kan justeres til maksimalt 6,4 % på XGA, 5,2 % på WXGA, 5 % på 1080P og 5 % på WUXGA af billedbredden. Bemærk, at den maksimale vandrette justering af billedhøjden kan begrænses af den lodrette billedposition. Det er for eksempel ikke muligt at opnå den maksimale vandrette billedpositions-højde, hvis den lodrette billedposition er på maksimum. Se venligst nedenstående Skift-område diagram for yderligere oplysninger.

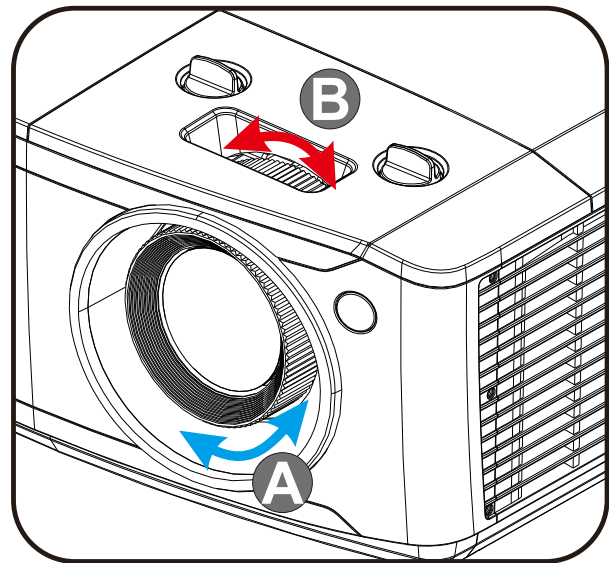


Tabel over linseforskydningsområde

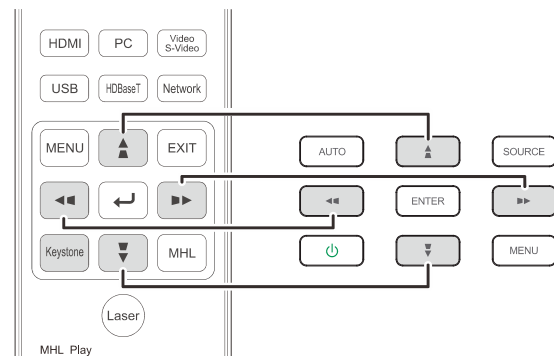
	Forskydning (A)	Linseforskydning V. (B)	Linseforskydning H. (C)
XGA	21 %	14,5 %	6,4 %
WXGA	18 %	14 %	5,2 %
1080P	22,5 %	14,7 %	5 %
WUXGA	15 %	12%	5 %

Justering af Zoom, Fokus og Keystone

1. Brug knappen **Billede-zoom** (kun på projektor) for at skalere det projekterede billede og skærm. **B**
2. Brug knappen **Billed-fokusering** (kun på projektor) for at gøre det projicerede billede skarper. **A**



3. Tryk på knapperne **▲ / ▼ / ◀ / ▶** (på projektoren eller fjernbetjeningen) for, at rette lodret eller vandret billed-trapezoid. Eller tryk på knappen **Keystone** (på fjernbetjeningen) for, at vælge V (Vertikal) eller H (Horisontal) keystone.

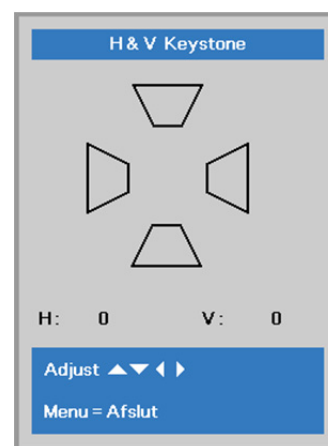


Fjernbetjening og skærmmenu-panelet

4. Keystone kontrollen vises på skærmen.

Tryk på **▲ / ▼** for lodret trapezkorrektion.

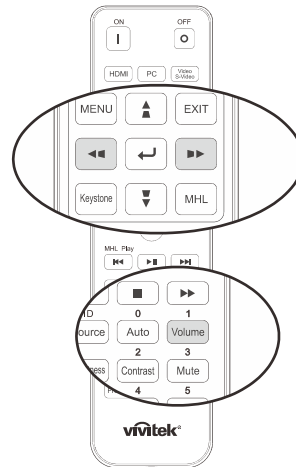
Tryk på **◀ / ▶** for vandret trapezkorrektion.



Justering af lydstyrken

1. Tryk på knapperne **Volume** på fjernbetjeningen.

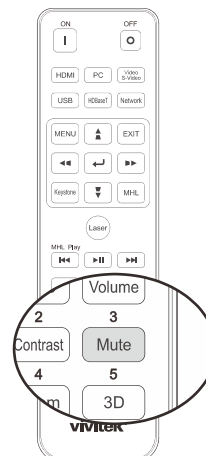
Volumenkontrollen vises på skærmen.



2. Tryk på ◀ / ▶ knapperne på tastaturet for at justere **Lydstyrke +/-**.



3. Tryk på knappen **Mute** for at skru ned for lydstyrken. (Denne funktion findes kun på fjernbetjeningen).



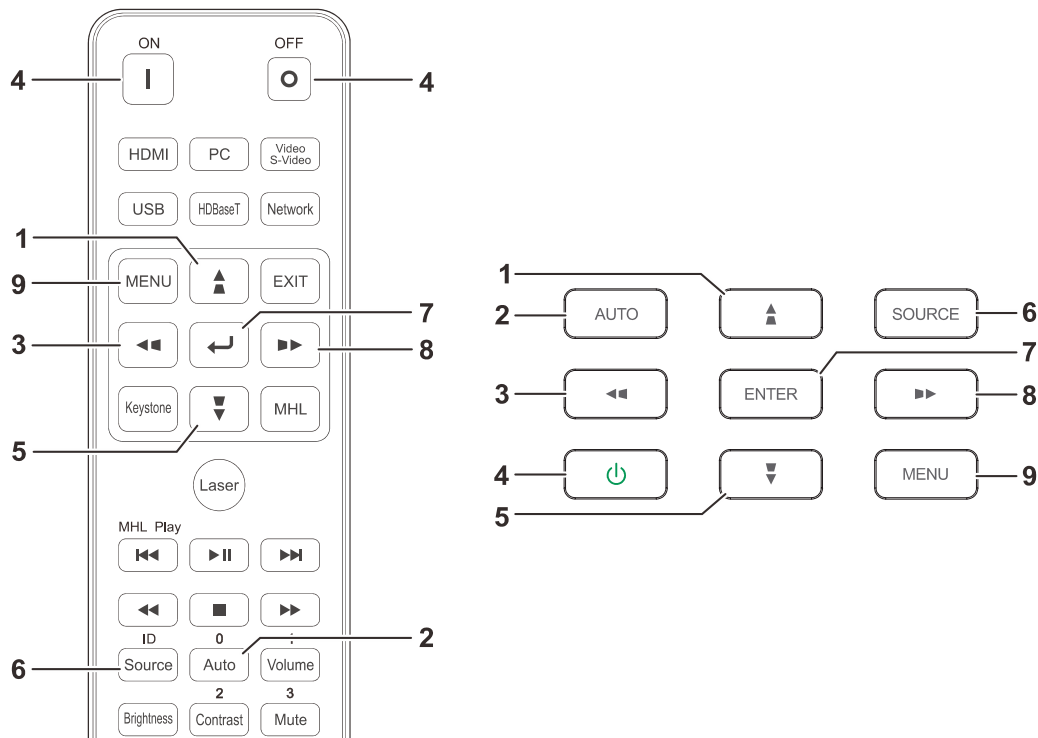
INDSTILLINGER I SKÆRMMENUEN (OSD)

Betjeningsmuligheder i skærmmenuen

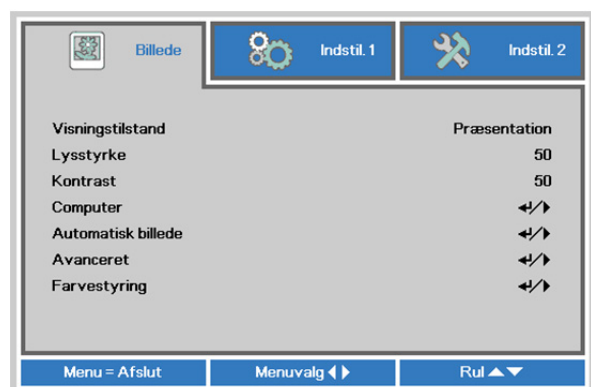
Denne projektor er udstyret med en skærmmenu, hvori du kan foretage justeringer på billedet og ændre forskellige indstillinger.

Navigation i skærmmenuen

Du kan bruge fjernbetjeningens pileknapper eller knapperne på projektoren til at navigere og udføre ændringer i skærmmenuen. Følgende illustration viser de tilsvarende knapper på projektoren.



1. Tryk på knappen **MENU** for at åbne skærmmenuen.
2. Der er tre menuer. Tryk på markørknapperne **▲▼** for, at gå gennem menuerne.
3. Brug markørknapperne **▲ / ▼** til, at gå op og ned i menuen.
4. Tryk på markørknapperne **▲▼** for, at ændre indstillingsværdien.
5. Tryk på knappen **MENU** for at lukke skærmmenuen, eller forlade en undermenu. Tryk på knappen **AFSLUT** for, at gå tilbage til forrige menu.



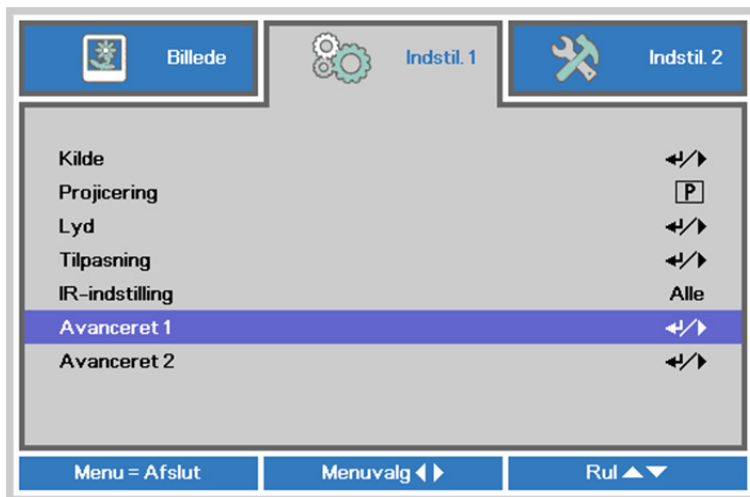
Bemærk:

Afhængig af videokilden er ikke alle emner i skærmmenuen tilgængelige. Punkterne i **Horisontal/Vertikal position** i menuen **Computer** kan f.eks. kun indstilles, når projektoren er forbundet med en PC. Punkter, som ikke er tilgængelige, kan ikke åbnes og er skrevet med grå skrift.

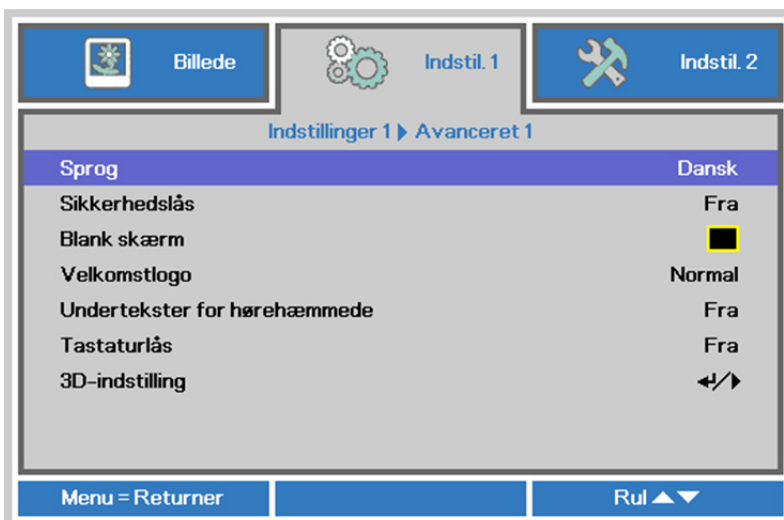
Indstilling af sproget i skærmmenuen

Vælg det ønskede sprog i skærmmenuen, inden du fortsætter.

1. Tryk på knappen **MENU**. Tryk på markærknappen ◀▶ for, at navigere til **Indstillinger 1**. Tryk på knapperne ▲▼ for at komme til menuen **Avanceret 1**.



2. Tryk på ◀ (Enter) / ▶ for at gå til undermenuen **Avanceret 1**. Tryk på knapperne ▲▼ indtil **Sprog** er markeret.



3. Tryk på knapperne, indtil det ønskede sprog er markeret.
4. Tryk fire gange på knappen **MENU** for, at lukke skærmmenuen.

Oversigt over skærmmenuen

Brug følgende oversigt til at finde en bestemt indstilling eller området for en indstilling.

Hovedmenu	Undermenu	Indstillinger		
Billede	Skærmtilstand	Præsentation, Lys, Spil, Video, Levende, Fjernsyn, sRGB, DICOM SIM, Bruger, Bruger2		
	Lysstyrke	0~100		
	Kontrast	0~100		
	Computer	Vandret placering	-5~5 (afhængig af automatisk synkronisering)	
		Lodret placering	-5~5 (afhængig af automatisk synkronisering)	
		Frekvens	0~31	
		Sporing	-5~5	
		Automatisk synkr.	Til, Fra	
		Auto-billede		
	Avanceret	Stærk farve	0~10	
		Skarphed	0~31	
		Gamma	1,8, 2,0, 2,2, 2,4, S/H, Lineær	
		Farvetemperatur	Varm, Normal, Kold	
		Video AGC	Fra, Til	
		Videomæthed	0~100	
		Videotone	0~100	
		Hvidbalance	R forstærkning	0~200
			G forstærkning	0~200
			B forstærkning	0~200
			R Forskydning	-100~100
			G Forskydning	-100~100
		B Forskydning	-100~100	
	Farvestyring	Rød	Nuance, Farvemætning, Forstærkning	
		Grøn	Nuance, Farvemætning, Forstærkning	
		Blå	Nuance, Farvemætning, Forstærkning	
		Cyan	Nuance, Farvemætning, Forstærkning	
		Magenta	Nuance, Farvemætning, Forstærkning	
Gul		Nuance, Farvemætning, Forstærkning		
Hvid		Rød, Grøn, Blå		
		0~100		

Hovedmenu	Undermenu	Indstillinger		
Indstillinger 1	Kilde	Kilde Valg af referenceindgangskilde (IR/tastatur)		
	Projicering	Normal, Bagside, Loft, Bagside + Loft		
	Lyd	Lydstyrke	0~10	
		Lydløs	Fra, Til	
		MIC	Fra, Til	
		Mikrofonlydstyrke	0~10	
	Tilpasning	Billedforhold	Fill, 4:3, 16:9, Letter Box, Native, 2.35:1	
		Digital zoom	-10~10	
		Keystone	H: -30 ~ +30 V: -30 ~ +30	
		4 hjørner	Venstre-Top, Højre-Top, Højre-Bund, Venstre-Bund	
	IR-indstilling	Alle, IR på forside, IR på bagside		
	Avanceret 1	Sprog	English, Français, Deutsch, Español, Português, 简体中文, 繁體中文, Italiano, Norsk, Svenska, Nederlands, Русский, Polski, Suomi, Ελληνικά, 한국어, Magyar, Čeština, العربية, Türkçe, Việt, 日本語, עברית, فارسی, Dansk, Fran. Can.	
		Sikkerhedslås	Fra, Til	
		Blank skærm	Blank, Rød, Grøn, Blå, Hvid	
		Splash Logo	Std., Sort, Blå	
		Billedtekst	Fra, Til	
		Tastaturlås	Fra, Til	
		3D-indstilling	3D	Fra, DLP-Link, IR
			3D Sync Invert	Fra, Til
			3D-format	Rammesekventiel, Top/bund, Side-om-Side, Rammepakning (3D-rammepakning kun for HDMI-kilde)
		Avanceret 2	Testmønster	Ingen, RGB-rampe, Farvelinjer, Trinlinjer, Skakbrædt, Gitter, Horisontale linjer, Vertikale linjer, Diagonale linjer, Horisontalt rampe, Lodret rampe, Hvid, Rød, Grøn, Blå, Sort
	H billedskift		-50~50	
	V billedskift		-50~50	

Hovedmenu	Undermenu	Indstillinger	
Indstillinger 2	Automatisk kilde	Fra, Til	
	Slukning ved intet signal (min.)	0~180	
	Automatisk tænding	Fra, Til	
	Lystilstand	Normal, Eco, Dæmpning, Ekstrem dæmpning, Tilpas lys, Konstant lysstyrke	
	Nulstil alle indstillinger		
	Status	Aktiv kilde	
		Videoplysninger	
		Lystimer	
		Softwareversion	
		Fjern-id	
		Serienummer	
	Avanceret 1	Menuplacering	Midten, Bund, Top, Venstre, Højre
		Gennemsigtig menu	0%, 25%, 50%, 75%, 100%
		Tilstand med strømbesparelse	Til, Til ved lokalnetværk, Kun ved HDBaseT
Blæserhastighed		Normal, Høj	
Lysinfo		Normal, Eco, Dæmpning, Ekstrem dæmpning, Tilpas lys, Konstant lysstyrke	
Projektor-id		0~98	
Fjern-id		Standard, 1, 2, 3, 4, 5, 6, 7	
Netværk		Netværkstilstand	Forbundet, Afbrudt
		DHCP	Til, Fra
		IP-adresse	0~255, 0~255, 0~255. 0~255
		Undernetmaske	0~255, 0~255, 0~255. 0~255
		Gateway	0~255, 0~255, 0~255. 0~255
		DNS	0~255, 0~255, 0~255. 0~255
	Anvend	Ok/Annuller	
Indstillinger for HDBaseT (*)	Fra, Til		
Avanceret 2	Dvale-timer (min)	0~600	
	Kildefilter	HDMI1	Deaktiver, Aktiver
		HDMI2	Deaktiver, Aktiver
		HDMI3/MHL	Deaktiver, Aktiver
		VGA	Deaktiver, Aktiver
		Komposit-video	Deaktiver, Aktiver
		HDBaseT (*)	Deaktiver, Aktiver
	Indstillinger for luftfilter	Luftfilter-timer	
		Påmindelse om klokkeslæt	Fra, 300 timer, 500 timer, 1000 timer, 1500 timer, 2000 timer
		Nulstil timer	
Brugerdefineret lys	25~100		

Bemærk:

(*) Tilgængelig på DU4771Z

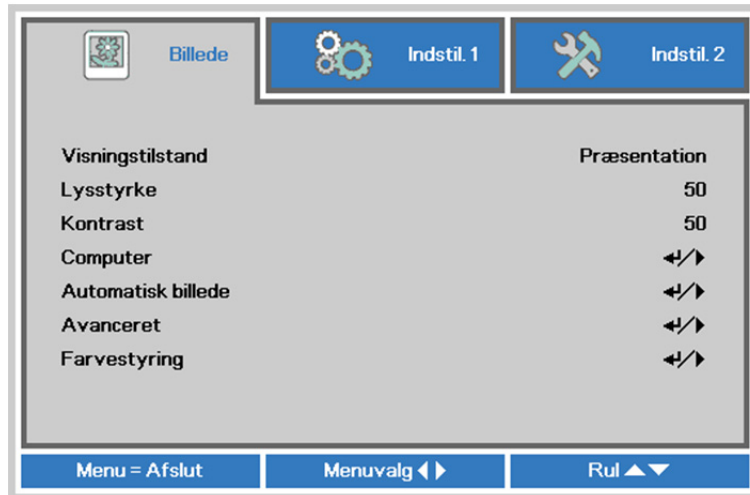
Billedmenu



Bemærk!

Alle parametre for skærmtilstanden gemmes til brugertilstand, når de ændres.

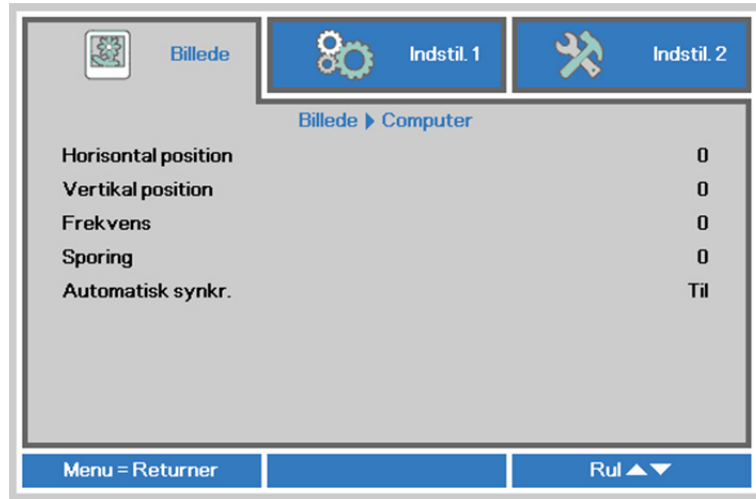
Tryk på knappen **MENU** for at åbne **skærmmenuen**. Tryk på markørknappen ◀▶ for, at gå til menuen **Billede**. Tryk på markørknappen ▲▼ for, at gå op og ned i menuen **Billede**. Tryk på ◀▶ for, at indtaste og ændre indstillingsværdierne.



PUNKT:	BESKRIVELSE
Visningstilstand	Tryk på knappen ◀▶ for at komme til og indstille skærmtilstanden.
Lysstyrke	Tryk på knappen ◀▶ for, at åbne til og indstille skærmens lysstyrke.
Kontrast	Tryk på knappen ◀▶ for, at åbne til og indstille skærmens kontrast.
Computer	Tryk på ◀ (Enter) / ▶ for at komme til menuen Computer. Der henvises til Menuen Computer på siden 28.
Automatisk billede	Tryk på ◀ (Enter) / ▶ for automatisk justering af fase, sporing, størrelse og position.
Avanceret	Tryk på ◀ (Enter) / ▶ for at komme til undermenuen Avanceret. Se Avancerede funktioner på side 29.
Farvestyring	Brug ◀ (Enter) / ▶ til, at åbne farvestyringsmenuen. Der henvises til siden 31 for yderligere oplysninger vedrørende Farvestyring

Menuen Computer

Tryk på knappen **MENU** for at åbne **skærmmenuen**. Tryk på knappen ◀▶ for at komme til menuen **Billede**. Tryk på ▲▼ for at komme til menuen **Computer** og tryk derefter på **Enter** eller ▶. Tryk på knapperne ▲▼ for at gå op og ned i menuen **Computer**.



PUNKT:	BESKRIVELSE
Horizontal position	Tryk på knappen ◀▶ for, at åbne til og indstille skærmens position til venstre eller højre.
Vertikal position	Tryk på knappen ◀▶ for, at åbne til og indstille skærmens position op eller ned.
Frekvens	Tryk på knappen ◀▶ for, at åbne til og indstille A/D samplings-uret.
Sporing	Tryk på knappen ◀▶ for, at åbne til og indstille A/D samplings-prikken.
Automatisk synkr.	Tryk på knappen ◀▶ for, at åbne til og slå den automatisk synkroniseringsposition til og fra.

Avancerede funktioner

Tryk på knappen **Menu** for at åbne **skærmmenuen**. Tryk på knappen ◀▶ for at komme til menuen **Billede**. Tryk på ▲▼ for at komme til menuen **Avanceret** og tryk derefter på **Enter** eller ▶. Tryk på knapperne ▲▼ for at gå op og ned i menuen **Avanceret**.



PUNKT:	BESKRIVELSE
Klar farve	Tryk på knappen ◀▶ for, at åbne til og indstille Klar farve.
Skarphed	Tryk på knappen ◀▶ for, at åbne til og indstille skærmens skarphed.
Gamma	Tryk på knappen ◀▶ for at åbne til, og indstille gamma-korrektion på skærmen.
Farvetemperatur	Tryk på knappen ◀▶ for, at åbne til og indstille farvetemperaturen.
Video AGC	Tryk på knappen ◀▶ for, at åbne til og aktivere eller deaktivere automatisk forstærkning på videokilden.
Farvemætning	Tryk på knappen ◀▶ for, at åbne til og indstille farvemætningen på videobilledet.
Farvetone	Tryk på knappen ◀▶ for, at åbne til og indstille tonen/nuancen på videobilledet.
Hvidbalance	Tryk på ◀ (Enter) / ▶ knappen for at gå til menuen Hvidbalance . Se Hvidbalance på side 30

Hvidbalance

Tryk på **ENTER** knappen for at komme ind i **Hvidbalance** undermenu.



PUNKT:	BESKRIVELSE
R forstærkning	Tryk på ◀▶ knapperne for at justere Rød Forstærkning
G forstærkning	Tryk på ◀▶ knapperne for at justere Grøn Forstærkning
B forstærkning	Tryk på ◀▶ knapperne for at justere Blå Forstærkning
R Forskydning	Tryk på ◀▶ knapperne for at justere Rød Offset.
G Forskydning	Tryk på ◀▶ knapperne for at justere Grøn Offset.
B Forskydning	Tryk på ◀▶ knapperne for at justere Blå Offset.

Farvestyring

Tryk på knappen **Menu** for at åbne **skærmmenuen**. Tryk på knappen ◀▶ for at komme til menuen **Billede**. Tryk på ▲ ▼ for at komme til menuen **Farvestyring** og tryk derefter på **Enter** eller ▶. Tryk på knapperne ▲ ▼ for at gå op og ned i menuen **Farvestyring**.



PUNKT:	BESKRIVELSE
Rød	Vælg, for at komme til Styring af rød farve. Tryk på knappen ◀▶ for at indstille nuance, mætning og forstærkning.
Grøn	Vælg, for at åbne til Styring af grøn farve. Tryk på knappen ◀▶ for at indstille nuance, mætning og forstærkning.
Blå	Vælg, for at åbne til Styring af blå farve. Tryk på knappen ◀▶ for at indstille nuance, mætning og forstærkning.
Akvamarin	Vælg, for at åbne til Styring af akvamarin farve. Tryk på knappen ◀▶ for at indstille nuance, mætning og forstærkning.
Lyslilla	Vælg, for at åbne til Styring af lyslilla farve. Tryk på knappen ◀▶ for at indstille nuance, mætning og forstærkning.
Gul	Vælg, for at åbne til Styring af gul farve. Tryk på knappen ◀▶ for at indstille nuance, mætning og forstærkning.
Hvid	Vælg, for at åbne til Styring af hvid farve. Tryk på knappen ◀▶ for at indstille rød, grøn og blå.

Indstillinger 1 Menu

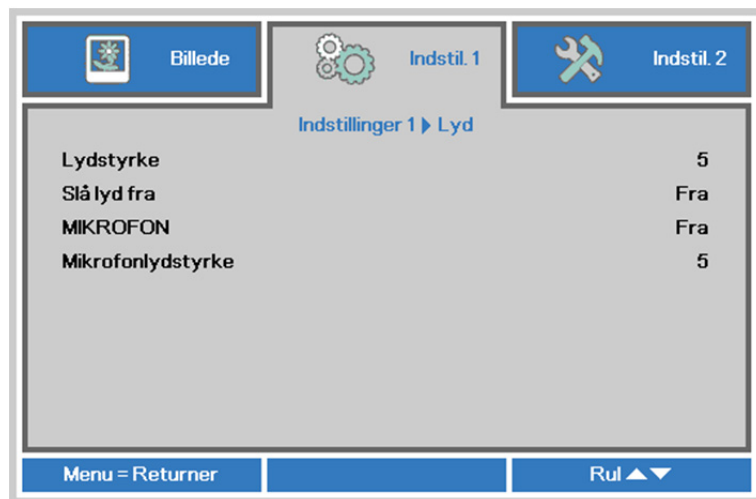
Tryk på knappen **MENU** for at åbne **skærmmenuen**. Tryk på knappen ◀▶ for at komme til menuen **Indstillinger 1**. Tryk på knapperne ▲▼ for at gå op og ned i menuen **Indstillinger 1**. Tryk på ◀▶ for, at åbne og ændre værdierne i indstillingerne.



PUNKT:	BESKRIVELSE
Kilde	Tryk på knapperne ◀▶ for at gå til Kildemenuen. Referenceindgang Valg af kilde (IR/tastatur).
Projicering	Tryk på knappen ◀▶ for, at åbne til og vælge mellem de fire fremvisningsmetoder:
Lyd	Tryk på ◀ (Enter) / ▶ for, at åbne til menuen Lyd. Se Lyd på side 33.
Tilpasning	Tryk på ◀ (Enter) / ▶ for at gå til menuen Avanceret 1. Der henvises til Tilpasning på siden 34.
IR-indstilling	Tryk på knappen ◀▶ for, at åbne til og vælge en anden IR-indstilling.
Avanceret 1	Tryk på ◀ (Enter) / ▶ for at gå til menuen Avanceret 1. Der henvises til Avancerede funktioner 1 på siden 36.
Avanceret 2	Tryk på ◀ (Enter) / ▶ for at gå til menuen Avanceret 2. Se Avancerede funktioner 2 på side 38.

Lyd

Tryk på knappen **Menu** for at åbne **skærmmenuen**. Tryk på knappen ◀▶ for at komme til menuen **Indstillinger 1**. Tryk på ▲▼ for at komme til menuen **Lyd** og tryk derefter på **Enter** eller ▶. Tryk på knapperne ▲▼ for at gå op og ned i menuen **Lyd**.



PUNKT:	BESKRIVELSE
Lydstyrke	Tryk på knappen ◀▶ for, at åbne til og indstille lydstyrke.
Slå lyd fra	Tryk på knappen ◀▶ for, at åbne til og slå højttaleren til og fra.
MIKROFON	Tryk på knappen ◀▶ for, at åbne til og slå mikrofonen til og fra.
Mikrofonlydstyrke	Tryk på knappen ◀▶ for at åbne til og indstille mikrofonlydstyrke.

Tilpasning

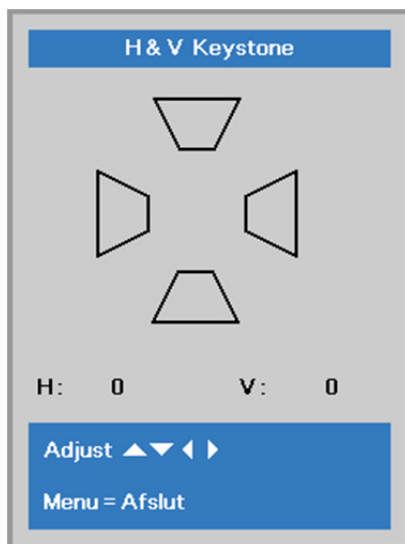
Tryk på knappen **Menu** for at åbne **skærmmenuen**. Tryk på knappen ◀▶ for at komme til menuen **Indstillinger 1**. Tryk på ▼▲ for, at gå til menuen **Tilpasning**, og tryk derefter på **Enter** eller ▶. Tryk på knapperne ▲▼ for, at gå op og ned i menuen **Tilpasning**.



PUNKT:	BESKRIVELSE
Højde-bredde-forhold	Tryk på knappen ◀▶ for, at åbne til og indstille videobilledets billedforhold.
Digitalt zoom	Tryk på knappen ◀▶ for at komme til og indstille menuen Digitalt zoom.
Trapezkorrigerig	Tryk på ◀ (Enter) / ▶ for at gå til Trapezkorrigeringsmenuen. Se Keystone på side 34.
4 hjørner	Tryk på ◀ (Enter) / ▶ for at gå til menuen 4 hjørner. Se 4 hjørner på side 35. Bemærk: Understøttes ikke, når 3D er slået til.

Keystone

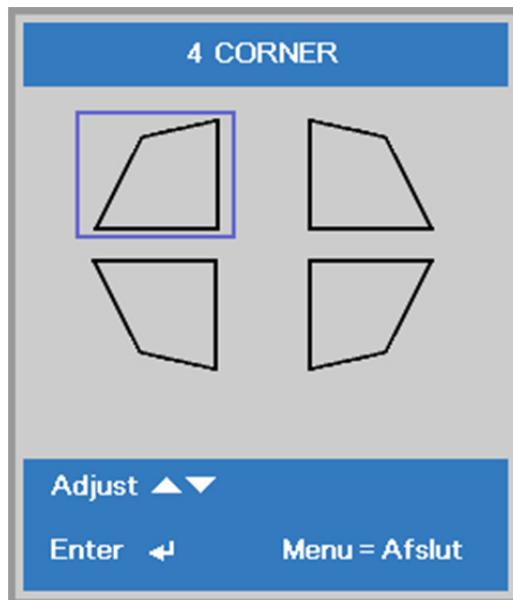
Tryk på knappen **Menu** for at åbne **skærmmenuen**. Tryk på knappen ◀▶ for at komme til menuen **Indstillinger 1**. Tryk på ▼▲ for, at gå til menuen **Tilpasning**, og tryk derefter på **Enter** eller ▶. Tryk på ▼▲ for at gå til menuen **Trapezkorrigerig** og tryk derefter på **Enter** eller ▶. Tryk på ▼▲ for at indstille lodrette værdier fra -30 til 30. Tryk på ◀▶ for at indstille vandrette værdier fra -30 til 30.



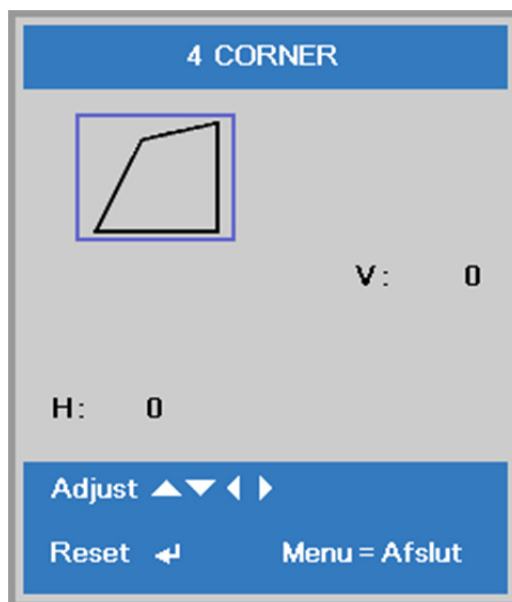
4 hjørner

Tryk på knappen **Menu** for at åbne **skærmmenuen**. Tryk på knappen ◀▶ for at komme til menuen **Indstillinger 1**. Tryk på ▼▲ for, at gå til menuen **Tilpasning**, og tryk derefter på **Enter** eller ▶. Tryk på ▼▲ for, at gå til menuen **4 hjørner**, og tryk derefter på **Enter** eller ▶.

1. Tryk på knapperne ▲ / ▼ for at vælge et hjørne og tryk på **ENTER**.



2. Tryk på knapperne ▲ / ▼ for at justere lodret og tryk på knapperne ◀ / ▶ for at justere vandret.
3. Tryk på **MENU** for at gemme og forlade indstillingerne.



Avancerede funktioner 1

Tryk på knappen **Menu** for at åbne **skærmmenuen**. Tryk på knappen ◀▶ for at komme til menuen **Indstillinger 1**. Tryk på ▲▼ for at komme til menuen **Avanceret 1** og tryk derefter på **Enter** eller ▶. Tryk på knapperne ▲▼ for at gå op og ned i menuen **Avanceret 1**. Tryk på ◀▶ for, at åbne til og ændre værdierne i indstillingerne.



PUNKT:	BESKRIVELSE
Sprog	Tryk på knappen ◀▶ for, at åbne til og vælge en anden menu til et andet sted.
Sikkerhedslås	Tryk på markørknappen ◀▶ for, at åbne til og aktivere eller deaktivere sikkerhedslåsen.
Blank skærm	Tryk på knappen ◀▶ for, at åbne til og vælge en anden farve på den tomme skærm.
Velkomstlogo	Tryk på knappen ◀▶ for, at åbne, og slå Velkomstlogo til og fra.
Undertekster for hørehæmmede	Tryk på knappen ◀▶ for, at åbne til og slå Undertekster for hørehæmmede til og fra.
Tastaturlås	Tryk på knappen ◀▶ for, at åbne til og slå individuelle taster på tastaturet til og fra. Bemærk: Hold markørknappen ▼ på tastaturet nede i 5 sekunder, for at låse tastaturet op
3D-indstilling	Tryk på ◀ (Enter) / ▶ for at komme til menuen 3D. Der henvises til siden 37 for yderligere oplysninger om 3D-indstilling .

Bemærk:

For at kunne bruge 3D-funktionen, skal du først aktivere indstillingen *Afspil video i 3D* i din DVD-afspiller i menuen *3D Disk*.

3D-indstilling



PUNKT:	BESKRIVELSE
3D	Tryk på knappen ◀▶ for, at åbne til og vælge en anden 3D-funktion.
3D synkr.-invertering	Tryk på knappen ◀▶ for, at åbne til og slå 3D synkr.-invertering til og fra.
3D-format	Tryk på knappen ◀▶ for, at vælge et andet 3D-format.

Bemærk:

1. 3D-skærmmenuen er grå, hvis der er en passende 3D-kilde. Dette er standardindstillingen.
2. Når projektoren er tilsluttet til en passende 3D-kilde, er 3D-skærmmenuen aktiveret.
3. Brug 3D-briller til at se 3D-billeder.
4. Der kræves 3D-indhold fra en 3D-DVD eller 3D-mediefil.
5. Du skal aktivere 3D-kilde (noget indhold på en 3D-DVD kan have en funktion til at slå 3D til eller fra).
6. Der kræves DLP link 3D eller IR 3D shutter-briller. Med IR 3D shutter-briller skal du installere en driver på din PC og tilslutte en USB-sender.
7. 3D-tilstanden på skærmmenuen skal svare til typen af briller (DLP link eller IR 3D).
8. Tænd for brillerne. Brillerne har normal en knap til at tænde og slukke for dem. De forskellige typer af briller har deres egne konfigurationsanvisninger. Følg konfigurationsanvisningerne, som kom med dine briller for at afslutte opsætningsprocessen.
9. Passiv 3D understøttes ikke ved 3D Sync In/Out.

Bemærk:

Da de forskellige typer af briller (DLP link eller IR shutter-briller) har deres egne konfigurationsanvisninger, skal du følge guiden for at afslutte opsætningsprocessen.

Avancerede funktioner 2

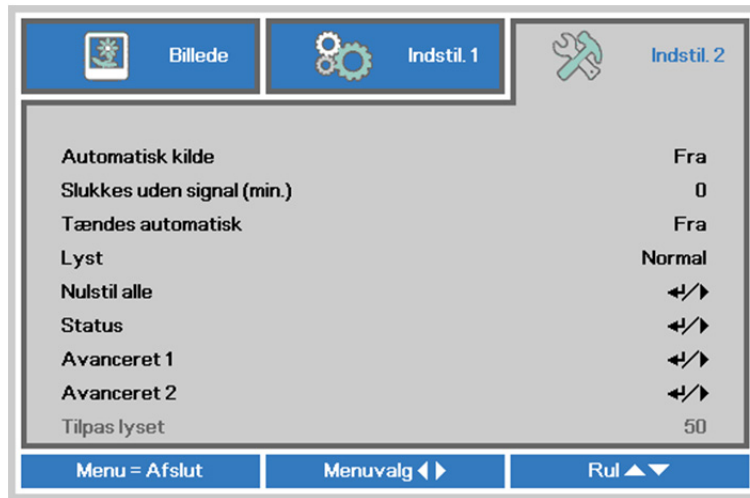
Tryk på knappen **Menu** for at åbne **skærmmenuen**. Tryk på knappen ◀▶ for at komme til menuen **Indstillinger 1**. Tryk på ▲▼ for at komme til menuen **Avanceret 2** og tryk derefter på **Enter** eller ▶. Tryk på knapperne ▲▼ for at gå op og ned i menuen **Avanceret 2**. Tryk på ◀▶ for, at åbne til og ændre værdierne i indstillingerne.



PUNKT:	BESKRIVELSE
Testmønster	Tryk på knappen ◀▶ for, at vælge et internt testmønster.
Billedforskydning vandret	Tryk på knappen ◀▶ for, at indstille Billedforskydning vandret.
Billedforskydning lodret	Tryk på knappen ◀▶ for, at indstille Billedforskydning lodret.

Indstillinger 2 Menu

Tryk på knappen **MENU** for at åbne **skærmmenuen**. Tryk på knappen ◀▶ for at komme til menuen **Indstillinger 2**. Tryk på knapperne ▲▼ for at gå op og ned i menuen **Indstillinger 2**.



PUNKT:	BESKRIVELSE
Automatisk kilde	Tryk på knappen ◀▶ for at komme til og aktivere eller deaktivere automatisk detektering af kilde.
Slukkes uden signal (min.)	Tryk på knappen ◀▶ for at aktivere eller deaktivere automatisk slukning af lyskilde, når der ikke er et signal.
Tændes automatisk	Tryk på knappen ◀▶ for, at aktivere eller deaktivere automatisk tænding, når der tilføres AC-strøm.
Lyst	Tryk på knappen ◀▶ for, at vælge lystilstand for højere lysstyrke eller lavere lysstyrke for at spare på lyskildens levetid.
Nulstil alle	Tryk på ◀ (Enter) / ▶ for at nulstille alle indstillinger til standardværdierne.
Status	Tryk på ◀ (Enter) / ▶ for at gå til menuen Status. Der henvises til siden 40 for yderligere oplysninger om Status .
Avanceret 1	Tryk på ◀ (Enter) / ▶ for at gå til menuen Avanceret 1. Der henvises til Avancerede funktioner 1 på siden 41.
Avanceret 2	Tryk på ◀ (Enter) / ▶ for at gå til menuen Avanceret 2. Se Avancerede funktioner 2 på side 54.
Tilpas lyset	Tryk på knappen ◀▶ for, at indstille lysstyrken af projektorerne, så de er ens i tilstanden Brugerdefineret lys. Bemærk: Når lystilstand er indstillet til Brugerdefineret lys, er funktionen brugerdefineret lys aktiveret.

Bemærk:

Ekstrem dæmpning: Sparer 50 % strøm ved blank skærm (tryk på knappen BLANK)

Status

Tryk på knapperne ▲ ▼ for at gå op og ned i menuen **Indstillinger 2**. Vælg menuen **Status** og tryk på **Enter** eller ► for, at åbne menuen.



PUNKT:	BESKRIVELSE
Aktiv kilde	Viser den aktive indgangskilde.
Videoplysninger	Viser opløsning/video-oplysningerne for RGB-kilden, og farvestandarden på videokilden.
Lysetimer	Oplysninger om brugte lysetimer vises.
Softwareversion	Viser systemets softwareversion.
Fjern-id	Viser fjernbetjeningens id
Serienummer	Viser produktets serienummer.

Avancerede funktioner 1

Tryk på knappen **Menu** for at åbne **skærmmenuen**. Tryk på knappen ◀▶ for at komme til menuen **Indstillinger 2**. Tryk på ▲▼ for at komme til menuen **Avanceret 1** og tryk derefter på **Enter** eller ▶. Tryk på knapperne ▲▼ for at gå op og ned i menuen **Avanceret 1**. Tryk på ◀▶ for, at åbne til og ændre værdierne i indstillingerne.



PUNKT:	BESKRIVELSE
Menuplacering	Tryk på knappen ◀▶ for, at åbne til og vælge en anden placering til skærmmenuen.
Gennemsigtig menu	Tryk på knappen ◀▶ for at komme til og vælge gennemsigtighedsniveauet for skærmmenuen.
Tilstand med strømbesparelse	Tryk på knappen ◀▶ for, at slå en af strømsparefunktionen eller Til ved lokalnetværk til.
Blæserhastighed	Tryk på knappen ◀▶ for, at åbne til og skifte mellem normal og høj ventilatorhastighed. Bemærk: Vi anbefaler, at du vælger en høj ventilatorhastighed under høje temperaturer, høj fugtighed samt på høje områder (højere end 1.500 m/4.921 fod).
Lysinfo	Tryk på ◀ (Enter) / ▶ for at vise menuen Lysinfo for at vise lystimer for hver lystilstand.
Projektor-id	Tryk på knappen ◀▶ for, at åbne til og indstille et to-cifret projektor-id fra 00 til 98.
Fjern-id	Tryk på markørknapperne ◀▶ for, at vælge fjern-id, så det passer med de aktuelle fjern-id indstillinger.
Netværk	Tryk på ◀ (Enter) / ▶ for, at åbne menuen Netværk. Der henvises til siden 43 for yderligere oplysninger om Netværk .
HDBaseT-indstilling	Tryk på markørknappen ◀▶ for, at åbne til og slå HDBaseT-indstillingen til og fra. Bemærk: Tilgængelig på DU4771Z

Bemærk:

Ved "**Tænd ved Lan**" understøtter RJ45 opvågning i denne tilstand, men ikke skalering.

Bemærk:

1. Fjernbetjening med standard-kode kan bruges på alle fjern-id-indstillinger i skærmmenuen.
2. Statustasten kan bruges på alle fjern-id-indstillinger i skærmmenuen.
3. Hvis den aktuelle fjern-id-indstilling glemmes, skal man trykke på Status-tasten for, at åbne menuen INFORMATION, hvor man kan se den aktuelle fjern-id-indstilling. Juster derefter id'et på fjernbetjeningen i henhold til indstillingerne i menuen.
4. Når fjern-id'et i skærmmenuen er justeret, gemmes og bruges det nye id først, når skærmmenuen lukkes.

5. Indstillingsværdien "Standard" betyder ID 0 på fjernbetjeningen.

Bemærk:

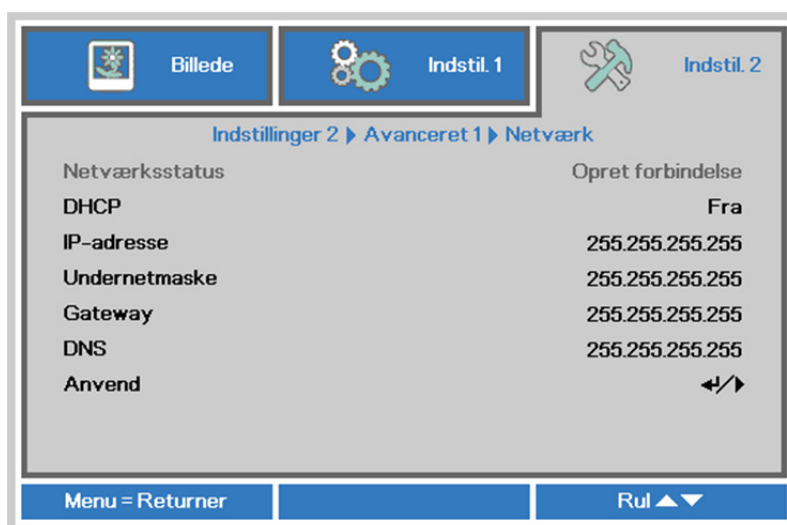
1. Slå funktionen **HDBaseT-styring** til, når du ønsker at bruge din HDBaseT TX-boks. (Fjern RS232 og RJ45/LAN-styringsfunktionen fra projektoren til HDBaseT TX-boksen.) Se HDBaseT-styringsfunktionsoversigten.
2. Når HDBaseT slås til, slås den **Energibesparende** indstilling automatisk **Til af HDBaseT**.
3. **HDBaseT-styring** slås fra, når HDBaseT TX-bokssignalet afbrydes.

HDBaseT-styringsfunktionsoversigt

Styrings- ide	Funktion	Projektorindstilling			Bemærkning
		Energibesparende indstilling slået til (<0,5 W)	Energibesparende indstilling Til af lan (<3 W)	HDBaseT-styring slår Energibesparende indstilling Til af HDBaseT (<6 W)	
Projektor	IR-modtager på forside (trådløs)	O	O	O (kan slås fra i skærmmenuen)	
	IR-modtager på bagside (trådløs)	O	O	O (kan slås fra i skærmmenuen)	
	RS-232	O	O	X	
	RJ45/LAN	X	O	X	
	Fjernbetjening med ledning	O	O	O	
HDBaseT TX-boks	HDBT-IR-modtager (trådløs)	X	X	O	
	RS-232	X	X	O	
	RJ45/LAN	X	X	O	
	Fjernbetjening med ledning	X	X	O	Brugeren kan tilslutte den kabelforbundne fjernbetjening på siden af HDBaseT TX-enheden for at styre den via kabel.

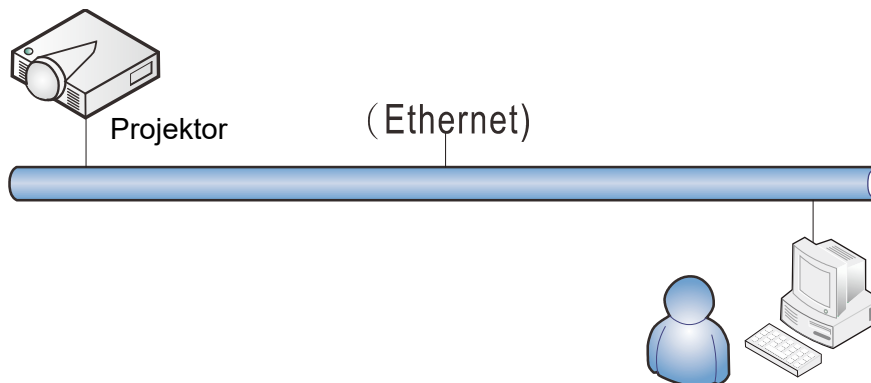
O : Aktiver X: Deaktiver

Netværk



PUNKT:	BESKRIVELSE
Netværksstatus	Viser status for netværksforbindelsen.
DHCP	Brug ◀▶ til, at slå DHCP til og fra. Bemærk: Hvis du vælger at slå DHCP fra, skal du selv udfylde IP-adresse, Undernetmaske, Gateway og DNS felterne.
IP-adresse	Indtast en gyldig IP-adresse, hvis DHCP er slået fra.
Undernetmaske	Indtast en gyldig undernetmaske, hvis DHCP er slået fra.
Gateway	Indtast en gyldig Gateway-adresse, hvis DHCP er slået fra.
DNS	Indtast et gyldigt DNS-navn, hvis DHCP er slået fra.
Anvend	Tryk på ◀ (Enter) / ▶ for at bekræfte indstillingerne.

LAN_RJ45



Terminalfunktioner for kabelført LAN

Fjernstyring og overvågning af en projektor fra en PC (eller bærbar computer) via kabelført LAN er også muligt. Kompatibilitet med Crestron/AMX (enhed Discovery)/Extron styringsbokse muliggør ikke kun kollektiv projektoradministration på et netværk, men også administration fra et betjeningspanel i en webbrowser på en PC (eller bærbar computer).

- ★ Crestron er et registreret varemærke tilhørende Crestron Electronics, Inc., USA.
- ★ Extron er et registreret varemærke tilhørende Extron Electronics, Inc., USA.
- ★ AMX er et registreret varemærke tilhørende AMX LLC, USA.
- ★ PJLink er anvendt for registrering af varemærke og logo i Japan, USA og andre lande af JBMIA.

Understøttede eksterne enheder

Denne projektor er understøttet af de specificerede kommandoer fra Crestron Electronics controller og relateret software (f.eks., RoomView ®).

<http://www.crestron.com/>

Denne projektor er understøttet af AMX (Discovery-enheden).

<http://www.amx.com/>

Denne projektor understøtter Extron-enheder for reference.

<http://www.extron.com/>

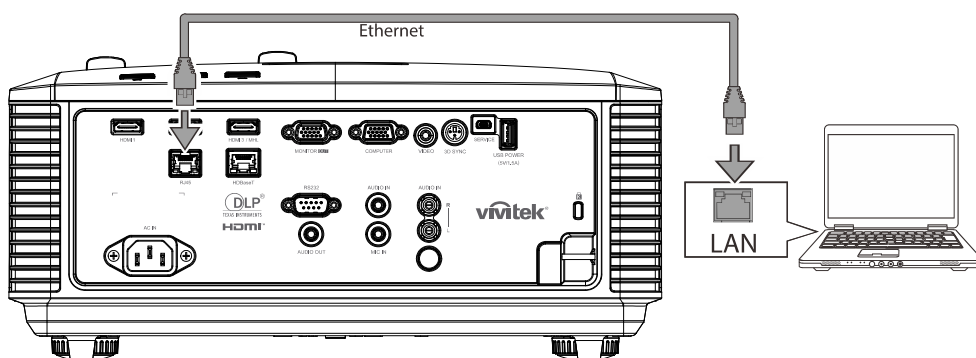
Denne projektor understøtter alle kommandoer fra PJLink Class1 (Version 1.00).

<http://pjlink.jbmia.or.jp/english/>

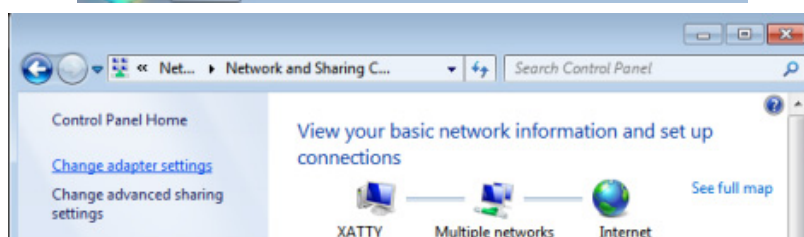
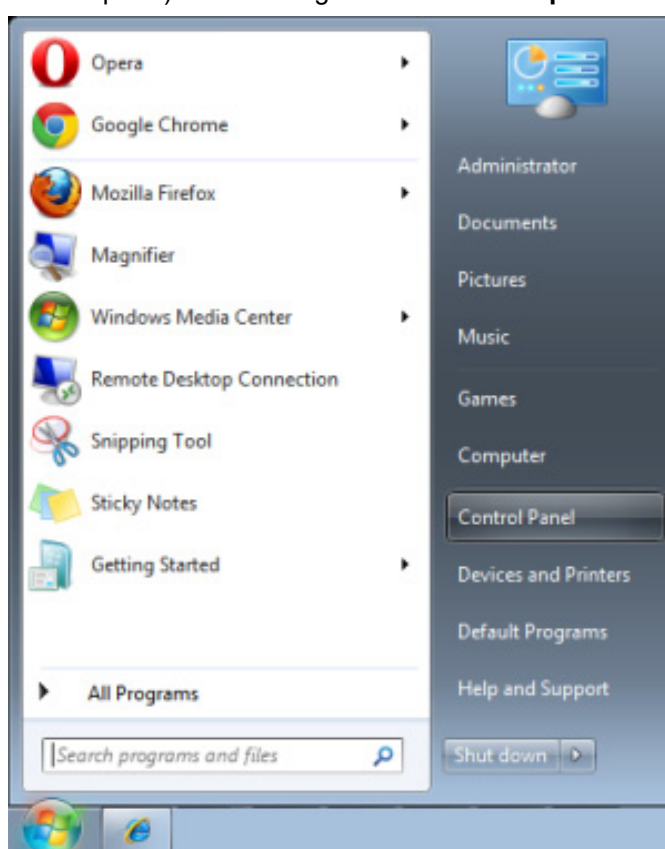
For yderligere oplysninger om de forskellige typer af eksterne enheder, som kan tilsluttes til LAN/RJ45-porten og fjernstyring/styring af projektoren, såvel som de relaterede styringskommandoer for hver ekstern enhed, skal du kontakte vores support-serviceteam direkte.

LAN RJ45

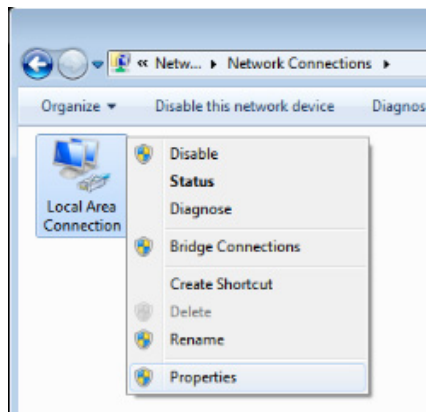
1. Tilslut et RJ45-kabel til RJ45-portene på projektoren og til PC'en (bærbar computer).



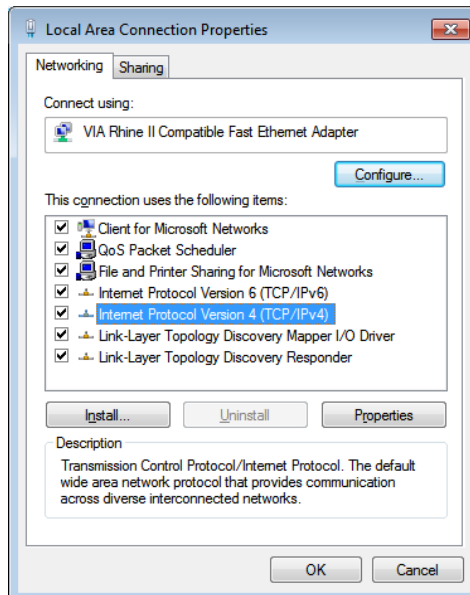
2. På pc'en (bærbar computer) skal du vælge **Start** → **Kontrolpanel** → **Netværk og internet**.



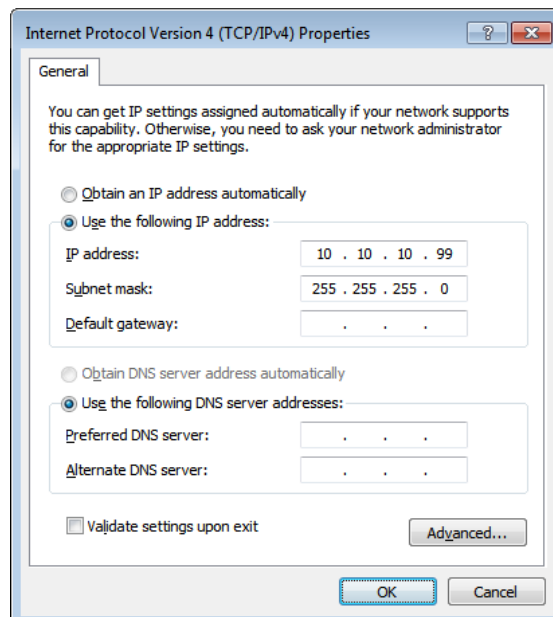
3. Højre-klik på **Lokalforbindelse**, og vælg **Egenskaber**.



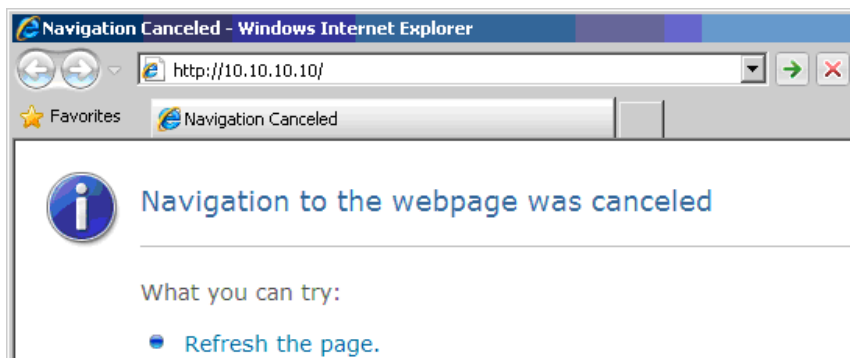
4. I vinduet **Egenskaber**, skal du vælge fanen **Netværk**, og vælg derefter **Internet Protocol (TCP/IP)**.
5. Klik på **Egenskaber**.



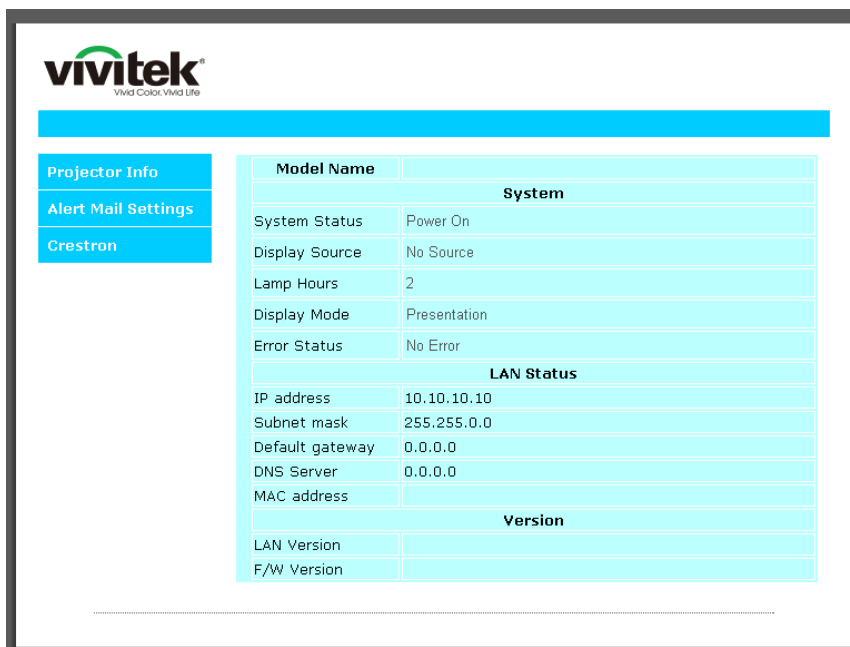
6. Klik på **Brug følgende IP adresse** og udfyld IP adresse og Subnetmaske, og klik derefter på **Ok**.

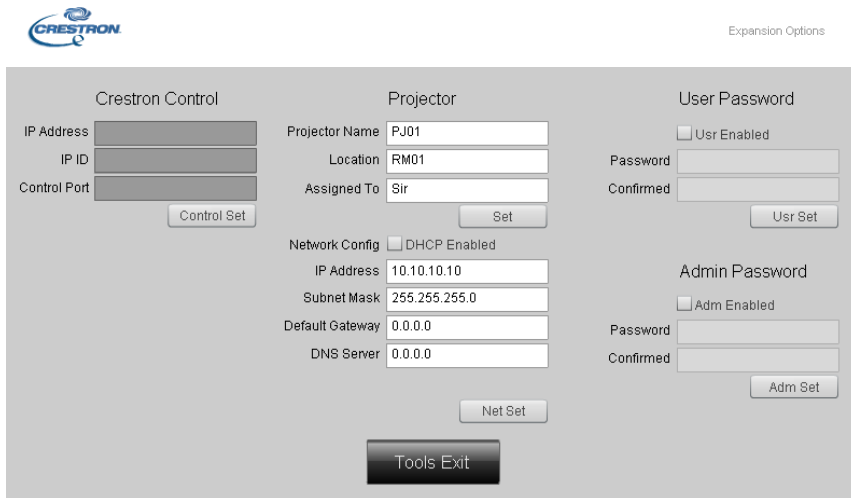


7. Tryk på **Menu** knappen på projektoren.
8. Vælg **Indstillinger 2** → **Avanceret 1** → **Netværk**
9. Under **Netværk** skal du indtaste følgende:
 - ▶ DHCP: Fra
 - ▶ IP-adresse: 10.10.10.10
 - ▶ Undernetmaske: 255.255.255.0
 - ▶ Gateway: 0.0.0.0
 - ▶ DNS Server: 0.0.0.0
10. Tryk på **↵** (Enter) / **▶** for at bekræfte indstillinger.
 Åbn en web-browser
 (for eksempel, Microsoft Internet Explorer med Adobe Flash Player 9.0 eller bedre).



11. I adresse feltet, indtastes IP adressen: 10.10.10.10.
 12. Tryk på **↵** (Enter) / **▶**.
- Projektoren er nu opsat for fjernbetjening LAN/RJ45 funktion vises som følger.





KATEGORI	PUNKT:	INPUT-LÆNGDE
Crestron kontrolsystem	IP-adresse	15
	IP-id	3
	Port	5
Projektor	Projektornavn	10
	Placering	10
	Tildelt	10
Netværkskonfiguration	DHCP (aktiveret)	(I/R)
	IP-adresse	15
	Undernetmaske	15
	Standard gateway	15
	DNS-server	15
Brugeradgangskode	Aktiveret	(I/R)
	Ny adgangskode	10
	Bekræft	10
Administrator adgangskode	Aktiveret	(I/R)
	Ny adgangskode	10
	Bekræft	10

For yderligere oplysninger henvises der til <http://www.crestron.com>.

Forberedelse af e-mail-meddelelser

1. Sørg for, at brugeren kan få adgang til hjemmesiden til LAN RJ45-funktionen, vha. en webbrowser (f.eks. Microsoft Internet Explorer v6.01/v8.0).
2. På LAN/RJ45 hjemmesiden, skal du klikke på **Indstillinger til e-mail-meddelelser**.

Model Name	
System	
System Status	Power On
Display Source	No Source
Lamp Hours	2
Display Mode	Presentation
Error Status	No Error
LAN Status	
IP address	10.10.10.10
Subnet mask	255.255.0.0
Default gateway	0.0.0.0
DNS Server	0.0.0.0
MAC address	
Version	
LAN Version	
F/W Version	

3. Som standard er disse felter i **Indstillinger for meddelelser** tomme.

Send E-Mail

Enter the appropriate settings in the fields below:
(Your SMTP server may not require a user name or password.)

SMTP Server: Port:

User Name:

Password:

From:

To:

CC:

E-mail Alert Options:

Fan lock : Over_Heat:

Case Open: Lamp Fail:

Lamp Hours Over: Filter Hours Over:

Weekly Report:

4. For at sende meddelelser om e-mails, skal du indtaste følgende:

SMTP-feltet er serveren for afsendelse af e-mail (SMTP-protokol). Dette felt skal udfyldes.

Til-feltet er modtagerens e-mail-adresse (f.eks. projektoradministratoren). Dette felt skal udfyldes.

Feltet Cc sender en kopi af meddelelsen til den specificerede e-mail-adresse. Dette felt er valgfrit (f.eks. projektoradministratorens assistent)

Feltet Fra er afsenderens e-mail-adresse (f.eks. projektoradministratoren). Dette felt skal udfyldes.

Vælg meddelelsesbetingelserne, ved at afkryde de ønskede felter.

vivitek
Vivid Color. Vivid Life

Projector Info
Alert Mail Settings
Crestron

Send E-Mail

Enter the appropriate settings in the fields below:
(Your SMTP server may not require a user name or password.)

SMTP Server: **Port:**

User Name:

Password:

From:

To:

CC:

E-mail Alert Options:

Fan lock : **Over_Heat:**

Case Open: **Lamp Fail:**

Lamp Hours Over: **Filter Hours Over:**

Weekly Report:

Bemærk: Udfyld alle felter som specificeret. Brugeren kan trykke på **Send en test-e-mail** for at teste om indstillingerne er korrekte. For at sende en e-mail-meddelelse, skal du vælge meddelelsesbetingelserne og indtaste en korrekt e-mail-adresse.

RS232 ved Telnet-funktion

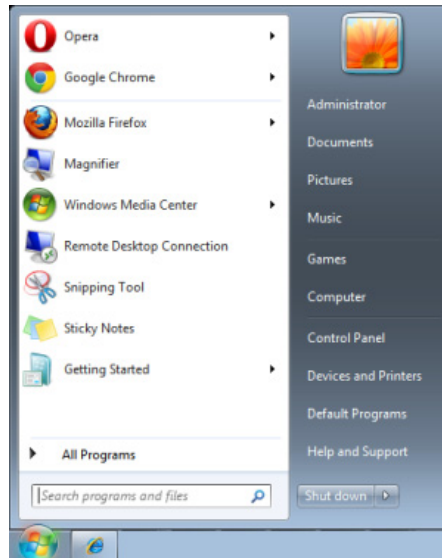
Udover at projektoren kan tilsluttes til RS232 brugergrænsefladen med "Hyper-Terminal" kommunikation ved dedikeret RS232 kommandostyring, er der en alternativ RS232 kommandostyringsmåde, den såkaldte "RS232 ved TELNET" for LAN/RJ45 brugergrænseflader.

Hurtigstartguide for "RS232 ved TELNET"

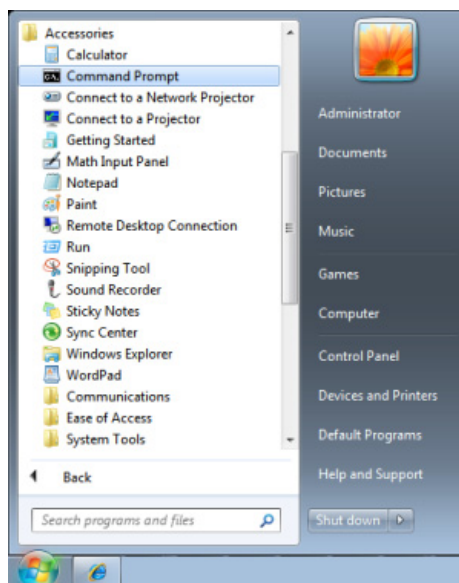
Kontroller og hent IP-adressen på projektorens skærmmenu.

Sørg for, at din bærbare computer/PC har adgang til projektorens webside.

Sørg for, at indstillingerne for "Windows Firewall" er deaktiveret i tilfælde af "TELNET"-funktionsfiltrering på din bærbar computer/pc.



Start => Alle programmer => Tilbehør => Kommandoer



Indtast et kommandoforamt, som f.eks. nedenstående:

telnet ttt.xxx.yyy.zzz 23 ("Enter"-tasten trykket)

(**ttt.xxx.yyy.zzz**: Projektorens IP-adresse)

Hvis Telnet-forbindelsen er klar og brugeren vil anvende RS232 kommandoer, skal "Enter"-tasten trykkes, hvorefter RS232 kommandoer er aktive.

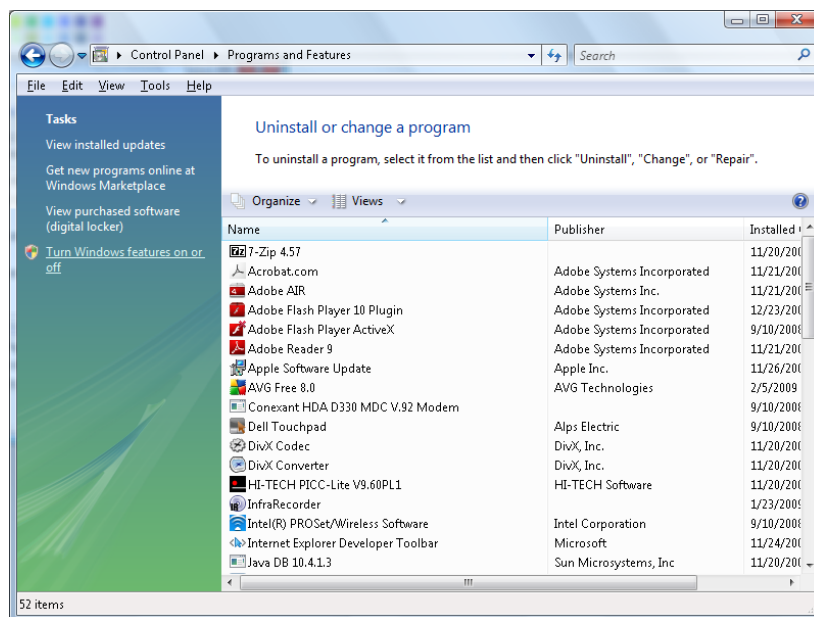
Sådan aktiveres TELNET i Windows 7 / 8 / 10

"TELNET"-funktionen medfølger ikke som standardinstallation i Windows. Men slutbrugeren kan anvende den ved at aktivere "Slå Windows-funktioner til eller fra".

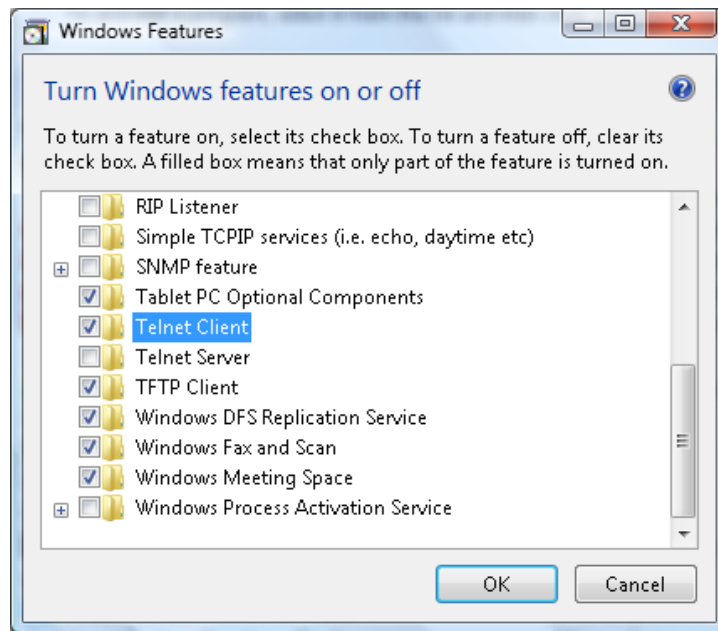
Åbn "Kontrolpanel" i Windows



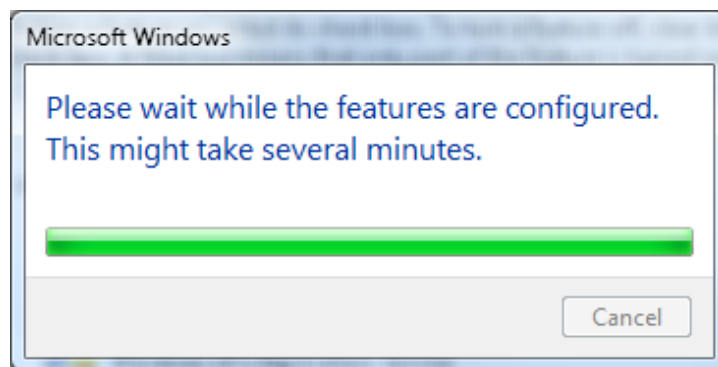
Åbn "Programmer"



Vælg "Slå Windows-funktioner til eller fra"



Aktiver "Telnet klient"-funktionen, og tryk derefter på "OK".



Specifikationsark for "RS232 ved TELNET":

1. Telnet: TCP
2. Telnet port: 23
(for yderligere oplysninger skal du kontakte en servicemand)
3. Telnet hjælpeprogram: Windows "TELNET.exe" (konsoltilstand)
4. Afbrydelse af RS232-by-Telnet-kontrol normalt: Luk Windows Telnet hjælpeprogrammet direkte efter at TELNET-forbindelsen er klar
5. Begrænsning 1 for Telnet-kontrol: der er mindre end 50 bytes for efterfølgende netværksnyttelast for Telnet-kontrol programmet.
Begrænsning 2 for Telnet-kontrol: der er mindre end 26 bytes for en komplet RS232-kommando for Telnet-kontrol.
Begrænsning 3 for Telnet-kontrol: Minimum forsinkelse for næste RS232-kommando skal være mere end 200 (ms).
(* , i Windows indbygget "TELNET.exe" hjælpeprogram, "Enter"-tasten trykket vil give "Returtast" og "Ny-linje" kode.)

Avancerede funktioner 2

Tryk på knappen **Menu** for at åbne **skærmmenuen**. Tryk på knappen ◀▶ for at komme til menuen **Indstillinger 2**. Tryk på ▲▼ for at komme til menuen **Avanceret 2** og tryk derefter på **Enter** eller ▶. Tryk på knapperne ▲▼ for at gå op og ned i menuen **Avanceret 2**. Tryk på ◀▶ for, at åbne til og ændre værdierne i indstillingerne.



PUNKT:	BESKRIVELSE
Slumreindstilling (min.)	Tryk på knappen ◀▶ for at komme til og indstille Dvale-timer. Projektoren slukker automatisk efter den indstillede tid er gået.
Kildefilter	Tryk på ◀ (Enter) / ▶ for, at åbne menuen Kildefilter. Der henvises til siden 55 for yderligere oplysninger om Kildefilter .
Indstillinger for luftfilter	Tryk på ◀ (Enter) / ▶ for, at åbne menuen Kildefilter. Der henvises til siden 56 for yderligere oplysninger om Indstillinger for luftfilter .

Kildefilter

Tryk på knappen **ENTER** for at komme til undermenuen **Kildefilter**.



PUNKT:	BESKRIVELSE
HDMI1	Tryk på knappen ◀▶ for, at aktivere eller deaktivere HDMI1-kilde.
HDMI2	Tryk på knappen ◀▶ for, at aktivere eller deaktivere HDMI2-kilde.
HDMI3/MHL	Tryk på knappen ◀▶ for at aktivere eller deaktivere HDMI3/ MHL-kompatibel kilde.
VGA	Tryk på knappen ◀▶ for, at aktivere eller deaktivere VGA-kilde.
Komposit-video	Tryk på knappen ◀▶ for, at aktivere eller deaktivere komposit-video-kilde.
HDBaseT	Tryk på knappen ◀▶ for, at aktivere eller deaktivere HDBaseT-kilde. Bemærk: Tilgængelig på DU4771Z.

Indstillinger for luftfilter

Tryk på knappen **ENTER** for at komme til undermenuen **Indstillinger for luftfilter**.



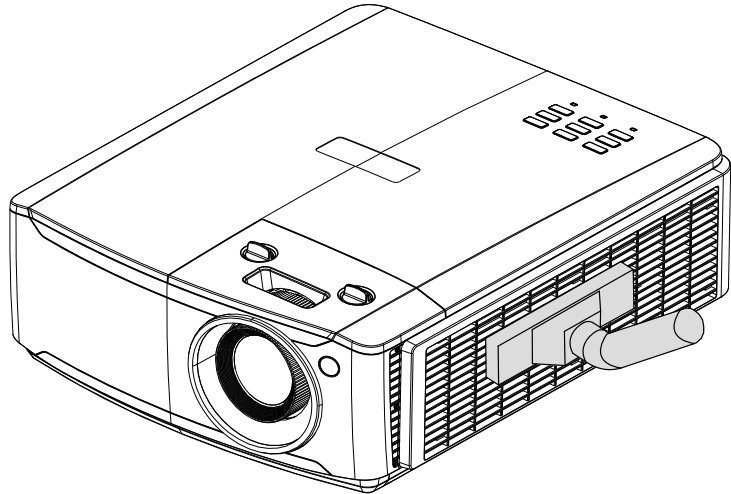
PUNKT:	BESKRIVELSE
Luftfilter-timer	Sådan ses luftfilter-timerne
Påmindelse om klokkeslæt	Tryk på markørknappen ◀▶ for, at vælge Påmindelse om klokkeslæt.
Nulstil timer	Tryk på ◀ (Enter) / ▶ for at bekræfte indstillingerne

VEDLIGEHOLDELSE OG SIKKERHED

Rengøring af luftfilter

Luftfiltret forhindrer opsamling af støv på de optiske elementers overflade inde i projektoren. Hvis filtret er snavset eller tilstoppet, kan projektoren overophedes eller det projicerede billedes kvalitet nedsættes.

1. Sluk for projektoren og træk strømledningen ud af stikkontakten.
2. Rengør filtret med en støvsuger.



Forsigtig:

Det anbefales at undgå støvfylde eller røgfylde omgivelser, når du bruger projektoren, da det kan forårsage dårlig billedkvalitet.

Hvis filtret er meget snavset og ikke kan rengøres, skal du udskifte filtret.

Bemærk:

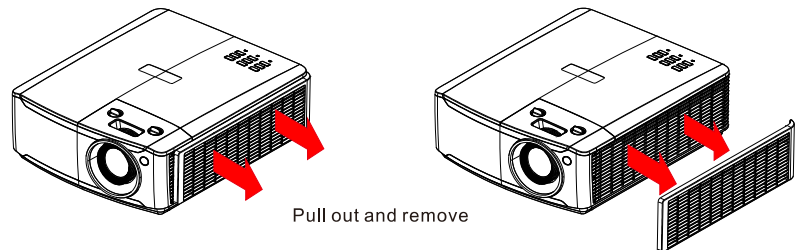
Det anbefales at bruge en stige til at få adgang til filtret. Fjern ikke projektoren fra vægmonteringen.

Udskiftning af filter

1. Sluk for projektoren og træk strømledningen ud af stikkontakten.

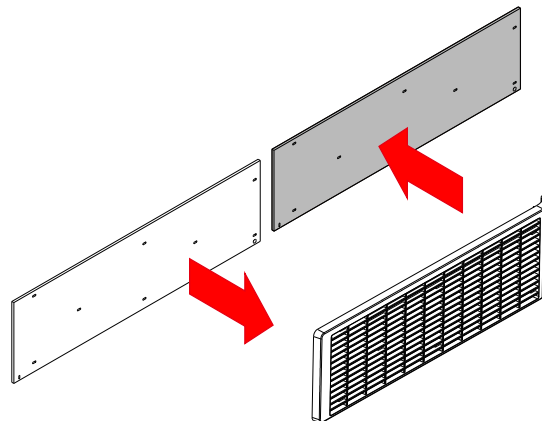
Rengør støv på projektoren og omkring luftindtagene.

Fjern filtermodulet fra projektoren.

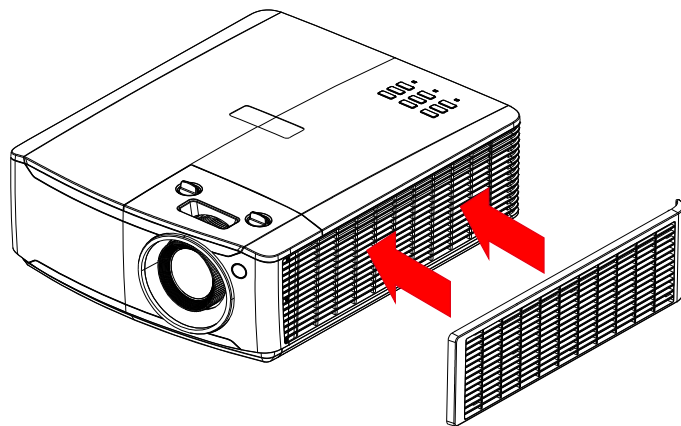


2. Løft filtret ud af filterdækslet.

Indsæt et nyt filtermodul i dækslet.



3. Sæt filterdækslet tilbage på projektoren.



4. Tænd for projektoren og nulstil timeren for luftfilter, efter at du har udskiftet luftfiltret.
Nulstilling af timer for luftfilter:
Tryk på **MENU** > Vælg **Indstillinger 2** >> **Avanceret 2** >>> **Indstillinger for luftfilter** og vælg **Nulstil timer**. Tryk på **↵** (Enter) / **▶** for at nulstille timeren.



Advarsel:

Vask ikke filtret med vand eller andre væsker.



Vigtigt:

Lysdioden for filter lyser, når filtret skal efterses.
Hvis filtret er brækket, skal du indsætte et nyt filter.

Rengøring af projektoren

Ved at rengøre projektoren, og fjerne støv og snavs, hjælper du med at sikre en problemfri drift.



Advarsel:

1. Sørg for, at slukke for projektoren og træk stikket ud af stikkontakten mindst 30 minutter før rengøringen. Hvis du ikke gør dette, kan det medføre alvorlige forbrændinger.
2. Brug kun en fugtig klud til rengøringen. Undgå at der trænger vand ind i ventilationsåbningerne på projektoren.
3. Hvis der trænger lidt vand ind i projektoren under rengøringen, skal du efterlade den i et godt ventileret lokale i adskillige timer, uden at slutte den til stikkontakten, før den tages i brug igen.
4. Hvis der trænger meget vand ind i projektoren, bedes du sende den til reparation.

Rengøring af linsen

Du kan købe linsereens hos de fleste kameraforhandlere. Se følgende vejledning om hvordan projektorlinsen rengøres.

1. Påfør en smule linsereens på en ren og blød klud. (Du må ikke putte linsereens direkte på linsen).
2. Rengør herefter linsen ved brug af cirkelbevægelser.



Forsigtig:

1. Undgå at bruge skurende rengøringsmidler og opløsningsmidler.
2. For at forhindre misfarvning eller at farven falmer, bedes du undgå at rengøringsmidlet kommer på projektortasken.

Rengøring af tasken

Se følgende vejledning om hvordan tasken rengøres.

1. Tør støvet af med en ren og fugtig klud.
2. Fugt en klud med varmt vand og en mild sæbe (så som det, der bruges til opvask), og aftør derefter tasken.
3. Skyl herefter kluden fri af rengøringsmidlet, og tør projektoren af igen.



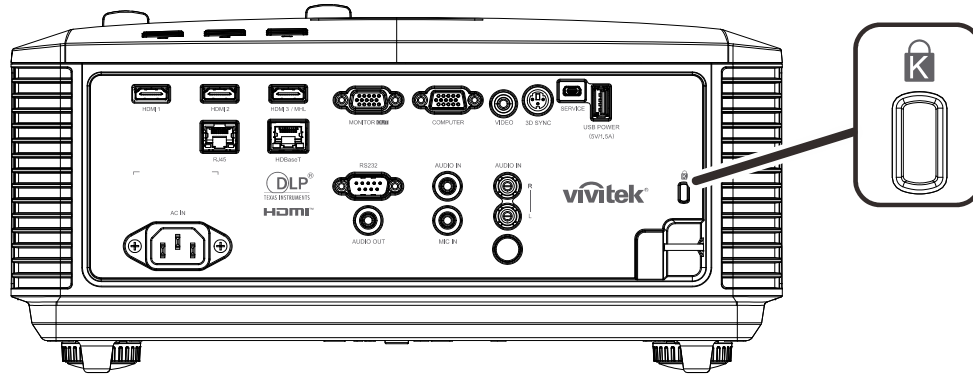
Forsigtig:

For at forhindre misfarvning eller at farven på tasken falmer, bedes du undgå at bruge skurende alkoholbaserede rengøringsmidler.

Brug af fysisk lås

Sådan bruges Kensington sikkerhedslås

Hvis du er bekymret for sikkerheden, monter projektoren til et permanent objekt med et Kensington slot og et sikkerhedskabel.



Note:

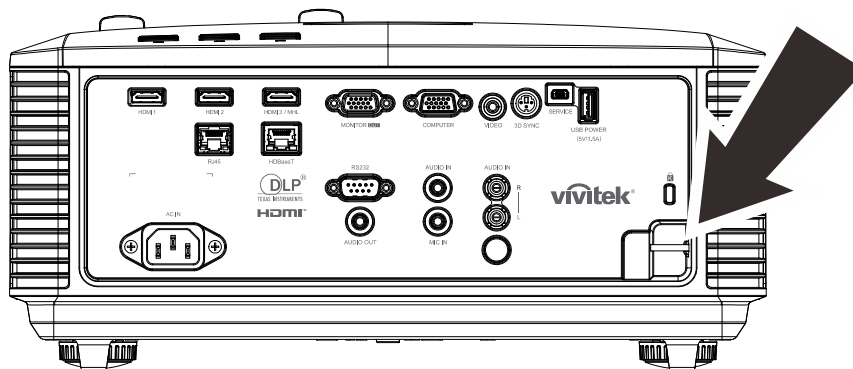
Kontakt din forhandler for yderligere oplysninger om køb af et passende Kensington sikkerhedskabel.

Sikkerhedslåsen svarer til Kensington's MicroSaver Security System. Hvis du har nogle kommentarer, skal du kontakte Kensington, 2853 Campus Drive, San Mateo, CA 94403, U.S.A. Tlf: 800-535-4242, <http://www.Kensington.com>.

Brug af sikkerheds-kædelås

Udover adgangskodebeskyttelsen og Kensington-låsen, hjælper sikkerhedsstang-åbningen med til at beskytte projektoren mod uautoriseret brug.

Se nedenstående billede.



Almindelige problemer og løsninger

Disse retningslinjer giver tip til eventuelle problemer, som kan opstå, når du bruger projektoren. Hvis problemet ikke kan løses, bedes du venligst kontakte din forhandler for hjælp.

Når du bruger lidt tid på at finde problemet, viser det sig ofte blot at være så simpelt, som en løs forbindelse. Kontroller følgende, inden du fortsætter til løsningerne til bestemte problemer.

- *Brug en anden elektrisk enhed til at bekræfte at stikkontakten fungerer.*
- *Sørg for, at projektoren er tændt.*
- *Sørg for, at alle tilslutningerne sidder ordentligt.*
- *Sørg for, at den tilsluttede enhed er tændt.*
- *Forvis dig om at den forbundne PC ikke er i dvaletilstand.*
- *Forvis dig om at den forbundne bærbare computer er konfigureret til ekstern skærm. (Dette gøres sædvanligvis ved at trykke på en Fn-tast kombination på den bærbare computer.)*

Tips til fejlfinding

I hvert afsnit om et bestemt problem, skal du prøve løsningerne i den anbefalede rækkefølge. Dette kan muligvis hjælpe med at løse problemet hurtigere.

Prøv at isolere problemet og derved undgå at udskifte ikke-defekte dele.

For eksempel, hvis du udskifter batterierne og problemet stadig ikke er løst, bedes du sætte de originale batterier i igen, og gå videre til næste trin.

Skriv de trin ned, som du har taget, når du prøver at finde en fejl: Denne information kan være nyttig, når der skal tilkaldes teknisk support eller ved overdragelse til servicepersonale.

Lysdiode-fejlmeddelelser

FEJLKODE-MEDDELELSER	STRØM-LYSDIODE	LYSDIODE FOR LYS	LYSDIODE FOR TEMPERATUR
Lyskilde klar	TÆNDT	SLUKKET	SLUKKET
Start	Blinker	SLUKKET	SLUKKET
Køler ned	Blinker	SLUKKET	SLUKKET
Overtemperatur T1	SLUKKET	1 blink	TÆNDT
Overtemperatur T2	SLUKKET	2 blink	TÆNDT
Overtemperatur T3	SLUKKET	3 blink	TÆNDT
Overtemperatur T4	SLUKKET	4 blink	TÆNDT
Overtemperatur T5	SLUKKET	5 blink	TÆNDT
Termisk grænse sensorfejl	4 blink	SLUKKET	SLUKKET
Fejl på lyskilde	5 blink	SLUKKET	SLUKKET
Fejl med Blæser1	6 blink	1 blink	SLUKKET
Fejl med Blæser2	6 blink	2 blink	SLUKKET
Fejl med Blæser3	6 blink	3 blink	SLUKKET
Fejl med Blæser4	6 blink	4 blink	SLUKKET
Fejl med Blæser5	6 blink	5 blink	SLUKKET
Fejl med Blæser6	6 blink	6 blink	SLUKKET
Fejl med Blæser7	6 blink	7 blink	SLUKKET
Fejl med Blæser8	6 blink	8 blink	SLUKKET
Fejl med Blæser9	6 blink	9 blink	SLUKKET
Fejl med Blæser10	6 blink	10 blink	SLUKKET
1W MCU detekterer, at impulstælleren ikke fungerer	2 blink	SLUKKET	SLUKKET
Kabinettet er åbent	7 blink	SLUKKET	SLUKKET
Linse åben	7 blink	1 blink	SLUKKET
DMD-fejl	8 blink	SLUKKET	SLUKKET
Farvehjulfejl	9 blink	SLUKKET	SLUKKET
Fosforhjulfejl	9 blink	1 blink	SLUKKET

I tilfælde af en fejl, skal du trække stikket ud af stikkontakten, og vente i et (1) minut, før du tænder for projektoren igen. Hvis lysdioderne for strøm eller lys stadig blinker eller lysdioden for overtemperatur lyser, skal du kontakte dit servicecenter.

Problemer med billede

Problem: Der vises ikke et billede på skærmen

1. Bekræft indstillingerne på din bærbare computer eller din PC.
2. Sluk for alt udstyr og tænd igen i den rigtige rækkefølge.

Problem: Billedet er sløret

1. Indstil **Fokusering** på projektoren.
2. Tryk på knappen **Auto** på fjernbetjeningen eller projektoren.
3. Sørg for, at afstanden mellem projektoren og skærmen er indenfor den specificerede afstand.
4. Kontroller, at linsen på projektoren er ren.

Problem: Billedet er bredere foroven end forneden (trapez-effekt)

1. Stil projektoren så den er vinkelret i forhold til skærmen.
2. Brug **Trapezkorrektion** knappen på fjernbetjeningen, eller på selve projektoren, for at løse problemet.

Problem: Billedet er omvendt

Kontroller indstillingen for **Projektion** i menuen **Indstillinger 1** på skærmmenuen.

Problem: Der er striber på billedet

1. Sæt indstillingerne for **Frekvens** og **Tracking** i menuen **Billed->Computer** på skærmmenuen til standardindstillingerne.
2. For at sikre, at problemet ikke forårsages af videokortet på en tilsluttet PC, skal du tilslutte til en anden PC.

Problem: Billedet er fladt og uden kontrast

Indstil **Kontrast** i menuen **Billede** på skærmmenuen.

Problem: Farverne på det fremviste billede passer ikke med farverne på kildebilledet.

Indstil **Farvetemperatur** og **Gamma** i menuen **Billede->Avanceret** på skærmmenuen.

Problemer med lyskilde

Problem: Projektoren lyser ikke

1. Kontroller, at strømledningen er ordentligt tilsluttet.
2. Sørg for, at strømkilden virker, ved at teste den med et andet elektrisk apparat.
3. Genstart projektoren i den rigtige rækkefølge, og kontroller at strøm-lysdioden lyser grønt.

Problemer med fjernbetjeningen

Problem: Projektoren reagerer ikke, når fjernbetjeningen bruges

1. Ret fjernbetjeningen mod sensoren på projektoren.
2. Sørg for, at linjen mellem fjernbetjeningen og sensoren ikke er blokeret.
3. Sluk for alle lysstofrør i lokalet.
4. Kontroller, at batterierne i fjernbetjeningen sidder rigtigt.
5. Udskift batterierne.
6. Sluk for andre infrarøde enheder i nærheden.
7. Kontroller fjernbetjeningen.

Lydproblemer

Problem: Der er ingen lyd

1. Indstil lydstyrken med fjernbetjeningen.
2. Indstil lydstyrken på lyd-kilden.
3. Kontroller, at lyd-kablerne sidder ordentligt.
4. Test lyd-kilden med andre højttalere.
5. Send projektoren til reparation.

Problem: Lyden er forvrænget

1. Kontroller, at lyd-kablerne sidder ordentligt.
2. Test lyd-kilden med andre højttalere.
3. Send projektoren til reparation.

Hvis du sender projektoren til reparation

Hvis du ikke kan løse problemet, skal du sende projektoren til reparation. Pak projektoren i den originale emballage. Vedhæft en beskrivelse af problemet og en liste over trinene, som du tog, når du prøvede af løse problemet: Disse oplysninger kan være nyttige for servicepersonalet. Send projektoren tilbage til det sted, hvor du købte den.

HDMI spørgsmål og svar

S. Hvad er forskellen mellem et "standard" HDMI-kabel, og et "Højhastighed" HDMI-kabel?

LLC oplyste for nylig, at HDMI-kablerne vil blive testet som Standard- og Højhastighedskabler.

Standard (eller "kategori 1") HDMI-kabler er blevet testet til brug med hastigheder på 75 Mhz eller op til 2,25 Gbps, hvilket svarer til et 720p/1080i signal.

Højhastighed (eller "kategori 2") HDMI-kabler er blevet testet til brug med hastigheder på 340 Mhz eller op til 10,2 Gbps, som i øjeblikket er den højeste båndbredde, der er til rådighed med et HDMI-kabel, og det kan håndtere 1080p-signaler, herunder dem med forøgede farvedybder og/eller forøgede opdateringshastigheder fra kilden. Højhastighedskabler er også i stand til at blive anvendt med skærme med højere opløsning, såsom WQXGA biografskærme (opløsning på 2560 x 1600).

S. Hvordan får jeg et HDMI-kabel, der er længere en 10 meter?

Der findes mange HDMI-adaptore, som virker på HDMI-kabler, og som kan forlænge et kables effektive afstand fra de typiske 10 meter til meget længere længder. Disse virksomheder tilbyder mange forskellige løsninger, der omfatter aktive kabler (aktiv elektronik er bygget ind i kablerne, hvilket forstærker og forlænger kablets signal), repeatere, forstærkere samt CAT5/6 og fiberløsninger.

S. Hvordan kan jeg se om et kabel er et godkendt HDMI-kabel?

Alle HDMI-produkter skal godkendes af producenten, som en del af specifikationerne i HDMI overensstemmelsestesten. Der kan dog være tilfælde, hvor kabler, der bærer HDMI-logoet, ikke er blevet testet ordentligt. Vedrørende HDMI-licenser, så undersøger LLC disse tilfælde for at sikre at HDMI-varemærket bruges korrekt på markedet. Vi anbefaler, at forbrugerne køber deres kabler fra en velrenommeret kilde, og en virksomhed, de har tiltro til.

For yderligere oplysninger henvises der til <http://www.hdmi.org/learningcenter/faq.aspx#49>

SPECIFIKATIONER

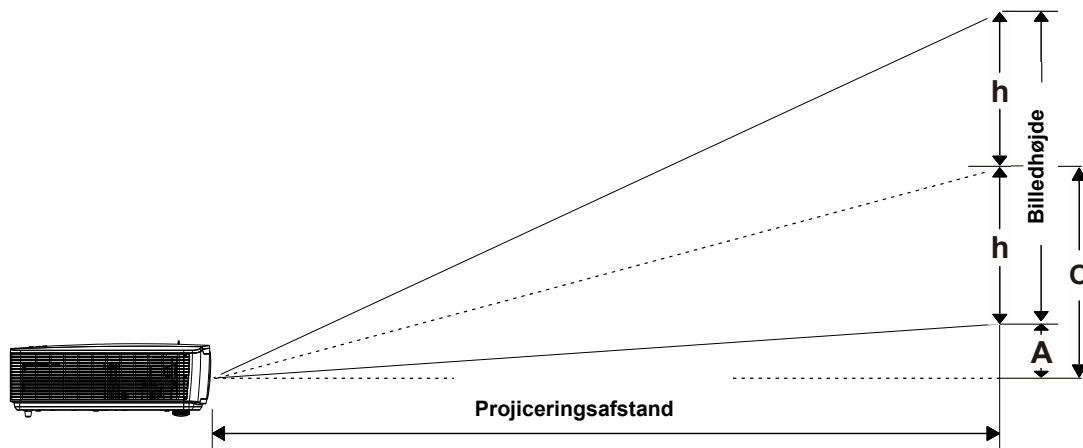
Specifikationer

Modelnavn	DX4730Z		DU4771Z	
Skærmtype	0,55XGA, S450		0,67 WUXGA, S600	
Opløsning	XGA, 1024x768		WUXGA, 1920x1200	
Afstandsforhold	1,51~2.5		1,15~1,9	
Zoomforhold	1,65 X Manuel zoom, Manuel fokus			
Billedstørrelse (diagonal)	29.5"~163"		36,7"~201,9"	
Projiceringsafstand	1,5~5m			
Keystonekorrektion	Lodret	±30° for ±30 trin		
	Vandret	±30° for ±30 trin		
Projiceringsmåder	Forfra, bagfra, skrivebord/loft (bagfra, forfra)			
Datakompatibilitet	VGA, SVGA, XGA, SXGA, SXGA+, UXGA, WUXGA@60 hz, Mac			
SDTV/EDTV/HDTV	480i, 576i, 480p, 576p, 720p, 1080i, 1080p			
Videokompatibilitet	NTSC (M, 3,58/4,43 MHz), PAL (B,D,G,H,I,M,N), SECAM (B,D,G,K,K1,L)			
H-Sync	15,31 - 102kHz			
V-Sync	24 - 30 Hz, 47 – 120 Hz			
Sikkerhedscertificering	FCC-B, cUL, UL, CB, CE, CCC, KC, CU, BSMI, China CECP, C-tick			
Driftsmiljø	0 ° ~ 40°C , 10 ~ 85 % (ingen kondensering)			
Opbevaringsmiljø	-20° ~ 60°C, 5 % til 95 % (ingen kondensering)			
Mål	360mm (B) x 451,5mm (D) x 166mm (H)			
AC-indgang	AC Universel 100 – 240, typisk @ 110 V AC (100 – 240)/+/-10 %			
Strømforbrug	530 W (Normal), 330 W (Eco) , <0,5 W (Standby), <2 W (Tænd ved Lan)			
Lyskilde: Laser-fosfor	4 Banks			
Højttaler	5 W x 2			
Indgangsterminaler	VGA in x 1			
	Mini-jack Stereo x 1			
	Komposit-video x 1			
	HDMI (MHL) x 1, HDMI x 2			
	Mikrofonstik x 1			
	Audio RCA (R/L) x 1			
	—		HDBaseT x 1	
Udgangsterminaler	VGA x 1			
	Lydudgang x 1			
	USB Type A for strøm på WHDI x 1			
	3D-Sync x 1			

Styreterminaler	RS-232 x 1
	RJ45 x 1 (10/100 Mbps)
	USB mini B til servicering x 1
Sikkerhed	Hul til Kensington-lås
	Sikkerhedsbøjle

Bemærk: For spørgsmål vedrørende produktspecifikationer, bedes du kontakte din lokale distributør.

Fremvisningsafstand i henhold til fremvisningsstørrelse



Projiceringsafstand og størrelsesoversigt

DX4730Z_XGA: TR: 1,51~2,5, forskydning = 121 %

	BRED				TELE			
Afstand (m)	1,5	2,5	3	5	1,5	2,5	3	5
Diagonal (")	48,9	81,5	97,8	163,0	29,5	49,2	59,1	98,4
Billedbredde (mm)	993,4	1655,6	1986,8	3311,3	600,0	1000,0	1200,0	2000,0
Billedhøjde (mm)	745,0	1241,7	1490,1	2483,4	450,0	750,0	900,0	1500,0
h (mm)	372,5	620,9	745,0	1241,7	225,0	375,0	450,0	750,0
O (mm)	529,0	881,6	1057,9	1763,2	319,5	532,5	639,0	1065,0
A (mm)	156,5	260,8	312,9	521,5	94,5	157,5	189,0	315,0

DU4771Z_WUXGA: TR: 1,15~1,9, forskydning = 115%

	BRED				TELE			
Afstand (m)	1,5	2,5	3	5	1,5	2,5	3	5
Diagonal (")	60,6	100,9	121,1	201,9	36,7	61,1	73,3	122,2
Billedbredde (mm)	1304,3	2173,9	2608,7	4347,8	789,5	1315,8	1578,9	2631,6
Billedhøjde (mm)	815,2	1358,7	1630,4	2717,4	493,4	822,4	986,8	1644,7
h (mm)	407,6	679,3	815,2	1358,7	246,7	411,2	493,4	822,4
O (mm)	529,9	883,2	1059,8	1766,3	320,7	534,5	641,4	1069,1
A (mm)	122,3	203,8	244,6	407,6	74,0	123,4	148,0	246,7

Forskydning % = $O/(2xh) \times 100 \%$

$O=A+h$

$h = (1/2) \times (\text{billedhøjde})$

Oversigt over timing

Tablet over understøttede frekvenser

Enheden detekterer automatisk PC-signaler for valg af passende opløsning. Nogle signaler kan kræve manuel justering.

SIGNAL	OPLØSNING	H-SYNC (KHz)	V-SYNC (Hz)	KOMPOSIT	KOMPONENT	RGB/BNC (ANALOG)	DVI/HDMI/HDBASET (DIGITAL)
NTSC	—	15,734	60,0	○	—	—	—
PAL/SECAM	—	15,625	50,0	○	—	—	—
VESA	640 x 400	37,9	85,08	—	—	○	○
	720 x 400	31,5	70,1	—	—	○	○
	720 x 400	37,9	85,04	—	—	○	○
	640 x 480	31,5	60,0	—	—	○	○
	640 x 480	37,9	72,8	—	—	○	○
	640 x 480	37,5	75,0	—	—	○	○
	640 x 480	43,3	85,0	—	—	○	○
	800 x 600	35,2	56,3	—	—	○	○
	800 x 600	37,9	60,3	—	—	○	○
	800 x 600	46,9	75,0	—	—	○	○
	800 x 600	48,1	72,2	—	—	○	○
	800 x 600	53,7	85,1	—	—	○	○
	800 x 600	76,3	120,0	—	—	○	○
	1024 x 576	35,8	60,0	—	—	○	○
	1024 x 600	37,3	60,0	—	—	○	○
	1024 x 600	41,5	65,0	—	—	○	○
	1024 x 768	48,4	60,0	—	—	○	○
	1024 x 768	56,5	70,1	—	—	○	○
	1024 x 768	60,0	75,0	—	—	○	○
	1024 x 768	68,7	85,0	—	—	○	○
	1024 x 768	97,6	120,0	—	—	○	○
	1024 x 768	99,0	120,0	—	—	○	○
	1152 x 864	67,5	75,0	—	—	○	○
	1280 x 720	45,0	60,0	—	—	○	○
	1280 x 720	90,0	120,0	—	—	○	○
	1280 x 768	47,4	60,0	—	—	○	○
	1280 x 768	47,8	59,9	—	—	○	○
	1280 x 800	49,7	59,8	—	—	○	○
	1280 x 800	62,8	74,9	—	—	○	○
	1280 x 800	71,6	84,9	—	—	○	○
1280 x 800	101,6	119,9	—	—	○	○	
1280 x 1024	64,0	60,0	—	—	○	○	
1280 x 1024	80,0	75,0	—	—	○	○	
1280 x 1024	91,1	85,0	—	—	○	○	

SIGNAL	OPLØSNING	H-SYNC (KHZ)	V-SYNC (HZ)	KOMPOSIT	KOMPONENT	RGB/BNC (ANALOG)	DVI/HDMI/HDBASET (DIGITAL)
	1280 x 960	60,0	60,0	—	—	○	○
	1280 x 960	85,9	85,0	—	—	○	○
	1360 x 768	47,7	60,0	—	—	○	○
	1400 x 1050	65,3	60,0	—	—	○	○
	1440 x 900	55,5	59,9	—	—	○	○
	1440 x 900	55,9	59,9	—	—	○	○
	1440 x 900	70,6	75,0	—	—	○	○
	1600 x 1200	75,0	60	—	—	○	○
	1680 x 1050	64,7	59,9	—	—	○	○
	1680 x 1050	65,3	60,0	—	—	○	○
	1920 x 1200	74,0	60,0	—	—	○	○
	1920 x 1080	67,5	60,0	—	—	○	○
Apple Macintosh	640 x 480	35,0	66,7	—	—	○	○
	832 x 624	49,7	74,5	—	—	○	○
	1024 x 768	60,2	74,9	—	—	○	○
	1152 x 870	68,7	75,1	—	—	○	○
SDTV	480i	15,734	60,0	—	○	—	○
	576i	15,625	50,0	—	○	—	○
EDTV	576p	31,3	50,0	—	○	—	○
	480p	31,5	60,0	—	○	—	○
HDTV	720p	37,5	50,0	—	○	—	○
	720p	45,0	60,0	—	○	—	○
	1080i	33,8	60,0	—	○	—	○
	1080i	28,1	50,0	—	○	—	○
	1080p	27	24,0	—	○	—	○
	1080p	28	25,0	—	○	—	○
	1080p	33,7	30,0	—	○	—	○
	1080p	56,3	50,0	—	○	—	○
	1080p	67,5	60,0	—	○	—	○


O: Frekvens understøttet

—: Frekvens ikke understøttet

★Den native panelopløsning for panelet er 1280 x 800.

En anden opløsning end den native kan give ujævn tekststørrelse og striber.

★Farven af  betyder kun Kan vises. (kun 4:3)

★Farven af  betyder, at lidt støj er acceptabelt.

★HDTV timing, det primære kontrollerværktøj er DVD-afspilleren, VG828 er sekundært.

Tabel over understøttede frekvenser for 3D-tilstand

Enheden detekterer automatisk PC-signaler for valg af passende opløsning. Nogle signaler kan kræve manuel justering.

Inputsignal for D-SUB/HDMI/DVI-D

SIGNAL	OPLØSNING	OPDATERINGSHASTIGHED (Hz)
SVGA	800 X 600	60/120
XGA	1024 X 768	60/120
HDTV(720P)	1280 X 720	60/120
WXGA	1280 X 800	60/120

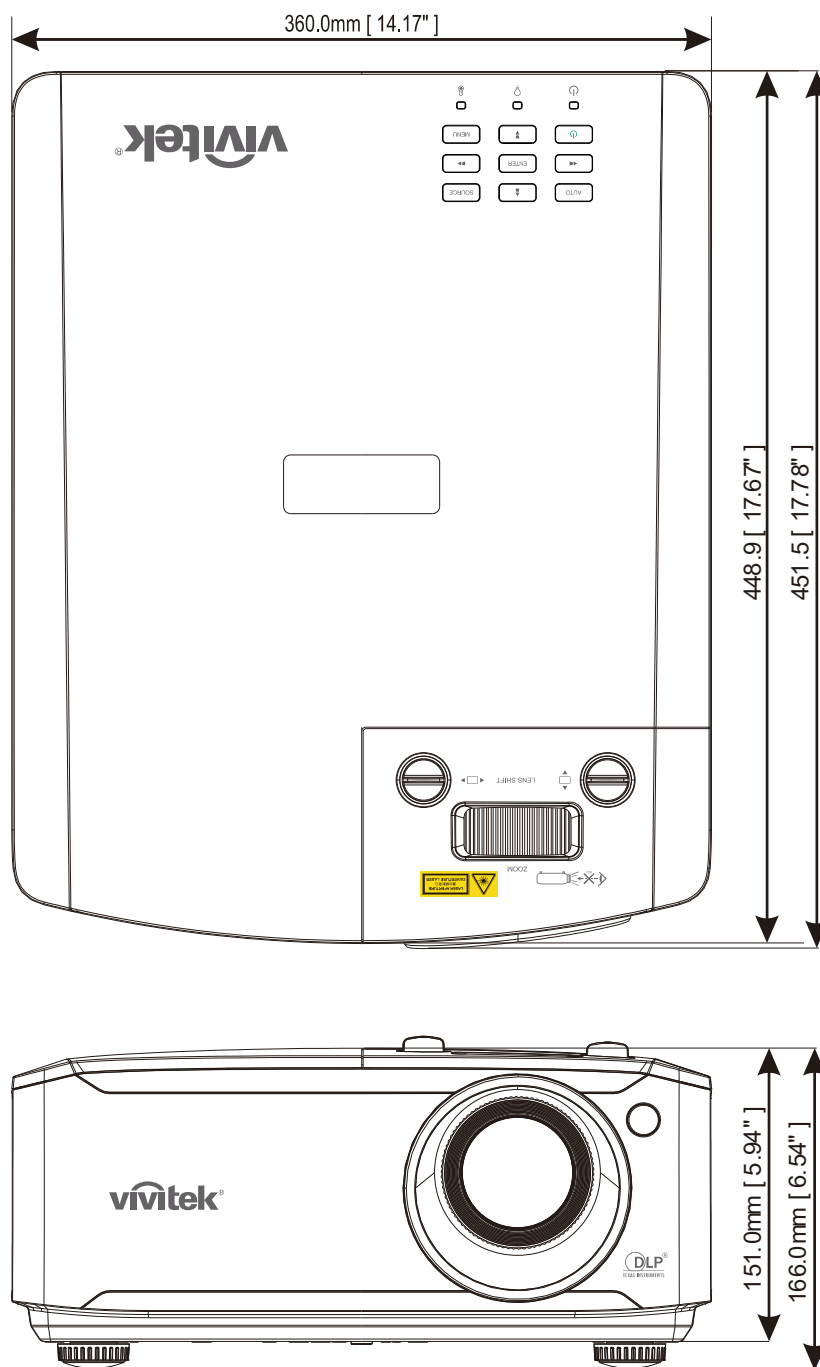
Tabel over kompatibilitet med True 3D Video

Indgangsopløsninger	HDMI 1.4a 3D Input	Inputtiming		
		1280 X 720P @ 50Hz	Top - og - bund	
		1280 X 720P @ 60Hz	Top - og - bund	
		1280 X 720P @ 50Hz	Rammepakning	
		1280 X 720P @ 60Hz	Rammepakning	
		1920 X 1080i @50 Hz	Side-om-Side (halv)	
		1920 X 1080i @60 Hz	Side-om-Side (halv)	
		1920 X 1080P @24 Hz	Top - og - bund	
		1920 X 1080P @24 Hz	Rammepakning	
	HDMI 1.3	1920 x 1080i @ 50Hz 1920 x1080i @ 60Hz 1280 x 720P @50Hz 1280 x 720P @60Hz	Side-om-Side (halv)	SBS-tilstand er aktiveret
		1920 x 1080i @ 50Hz 1920 x1080i @ 60Hz 1280 x 720P @50Hz 1280 x 720P @60Hz	Top - og - bund	TAB-tilstand er aktiveret
		480i	HQFS	3D-format er rammesekventiel

Bemærk:

3D-briller skal være understøttet til 144 Hz.

Mål for projektoren



LOVMÆSSIGE OVERENSSTEMMELSER

FCC advarsel

Denne enhed er afprøvet og fundet i overensstemmelse med kravene til Klasse B digitalt udstyr, i henhold til stykke 15 i FCC-reglerne. Formålet med disse krav er, at sikre rimelig beskyttelse mod skadelig interferens, når udstyret bruges i et kommercielt miljø.

Dette udstyr genererer, benytter og kan udsende radiobølger, som, hvis det ikke installeres og benyttes i overensstemmelse med instruktionerne, kan forårsage skadelig interferens med radiokommunikation. Brug af dette udstyr i et beboelsesområde vil sandsynligvis forårsage skadelig interferens, i hvilket tilfælde brugeren vil være forpligtet til at afhjælpe interferensen på hans/hendes egen regning.

Ændringer eller modifikationer, der ikke er udtrykkeligt godkendt af parterne, som er ansvarlige for overholdelsen, kan ugyldiggøre brugerens ret til at bruge dette udstyr.

Canada

Dette klasse B digitale apparat overholder de canadiske ICES-003 bestemmelser.

Sikkerhedscertificeringer

FCC-B, cUL, UL, CB, CE, CCC, KC, CU, BSMI, China CECP og C-tick.

RS-232C protokol

RS232 indstillinger

Baudhastighed:	9600
Paritetskontrol:	Ingen
Databit:	8
Stopbit:	1
Flowkontrol	Ingen
UART16550 FIFO	Deaktiver

Minimum forsinkelse for næste kommando: **1 ms**

Kontrolkommandostruktur

	Headerkode	Kommandokode	Datakode	Endkode
HEX	56h	Kommando	Data	0Dh
ASCII	'V'	Kommando	Data	CR

Betjeningskommando

Bemærk:

"CR" betyder returtast

XX = 00 - 98, projektorens id, XX = 99 er for alle projektorer

Returneringsresultat P = Pass / F = Fail

n: 0: Deaktivere/1: Aktivere/Værdi (0 ~ 9999)

Kommandogruppe 00				
ASCII	HEX	Funktion	Beskrivelse	Returneringsresultat
VXXS0001	56h Xh Xh 53h 30h 30h 30h 31h 0Dh	Power On		P/F
VXXS0002	56h Xh Xh 53h 30h 30h 30h 32h 0Dh	Power Off		P/F
VXXS0003	56h Xh Xh 53h 30h 30h 30h 33h 0Dh	Resync		P/F
VXXG0004	56h Xh Xh 47h 30h 30h 30h 34h 0Dh	Get Light Hours		Pn/F
VXXG0005	56h Xh Xh 47h 30h 30h 30h 35h 0Dh	Get Air filter timer	n=0~60000	Pn/F
VXXS0006	56h Xh Xh 53h 30h 30h 30h 36h 0Dh	System Reset		P/F
VXXG0007	56h Xh Xh 47h 30h 30h 30h 37h 0Dh	Get System Status	0:Reset 1:Standby 2:Operation 3:Cooling	Pn/F
VXXG0008	56h Xh Xh 47h 30h 30h 30h 38h 0Dh	Get F/W Version		Pn/F

Kommandogruppe 01				
ASCII	HEX	Funktion	Beskrivelse	Returneringsværdi
VXXG0101	56h Xh Xh 47h 30h 31h 30h 31h 0Dh	Get Brightness	n=0~100	Pn/F
VXXS0101n	56h Xh Xh 53h 30h 31h 30h 31h nh 0Dh	Set Brightness	n=0~100	P/F
VXXG0102	56h Xh Xh 47h 30h 31h 30h 32h 0Dh	Get Contrast	n=0~100	Pn/F
VXXS0102n	56h Xh Xh 53h 30h 31h 30h 32h nh 0Dh	Set Contrast	n=0~100	P/F
VXXG0103	56h Xh Xh 47h 30h 31h 30h 33h 0Dh	Get Color	n=0~100	Pn/F
VXXS0103n	56h Xh Xh 53h 30h 31h 30h 33h nh 0Dh	Set Color	n=0~100	P/F
VXXG0104	56h Xh Xh 47h 30h 31h 30h 34h 0Dh	Get Tint	n=0~100	Pn/F
VXXS0104n	56h Xh Xh 53h 30h 31h 30h 34h nh 0Dh	Set Tint	n=0~100	P/F
VXXG0105	56h Xh Xh 47h 30h 31h 30h 35h 0Dh	Get Sharpness	0~31	Pn/F
VXXS0105n	56h Xh Xh 53h 30h 31h 30h 35h nh 0Dh	Set Sharpness	0~31	P/F
VXXG0106	56h Xh Xh 47h 30h 31h 30h 36h 0Dh	Get Color Temperature	0=Warm 1=Normal 2=Cold	Pn/F
VXXS0106n	56h Xh Xh 53h 30h 31h 30h 36h nh 0Dh	Set Color Temperature	0=Warm 1=Normal 2=Cold	P/F
VXXG0107	56h Xh Xh 47h 30h 31h 30h 37h 0Dh	Get Gamma	0:1.8 1:2.0 2:2.2 3:2.4 4:B&W 5.Linear	Pn/F
VXXS0107n	56h Xh Xh 53h 30h 31h 30h 37h nh 0Dh	Set Gamma	0:1.8 1:2.0 2:2.2 3:2.4 4:B&W 5.Linear	P/F
VXXG0108	56h Xh Xh 47h 30h 31h 30h 38h 0Dh	Get Display Mode	0:Presentation 1:Bright 2:Game 3:Movie 4.Vivid 5:TV 6:sRGB 8:DICOM SIM 9:User 10:User2	Pn/F
VXXS0108n	56h Xh Xh 53h 30h 31h 30h 38h nh 0Dh	Set Display Mode	0:Presentation 1:Bright 2:Game 3:Movie 4.Vivid 5:TV 6:sRGB 8:DICOM SIM 9:User 10:User2	P/F

Kommandogruppe 02				
ASCII	HEX	Funktion	Beskrivelse	Returneringsværdi
VXXS0201	56h Xh Xh 53h 30h 32h 30h 31h 0Dh	Select RGB		P/F
VXXS0204	56h Xh Xh 53h 30h 32h 30h 34h 0Dh	Select Video		P/F
VXXS0206	56h Xh Xh 53h 30h 32h 30h 36h 0Dh	Select HDMI 1		P/F
VXXS0209	56h Xh Xh 53h 30h 32h 30h 39h 0Dh	Select HDMI 2		P/F
VXXS0212	56h Xh Xh 53h 30h 32h 31h 32h 0Dh	Select HDMI 3/MHL		P/F
VXXS0215	56h Xh Xh 53h 30h 32h 31h 35h 0Dh	Select HDBaseT		P/F
VXXG0220	56h Xh Xh 47h 30h 32h 32h 30h 0Dh	Get Current Source	Return 1:RGB 4:Video 6:HDMI1 9:HDMI2 12:HDMI3/MHL 15:HDBaseT	Pn/F

Kommandogruppe 03				
ASCII	HEX	Funktion	Beskrivelse	Returneringsværdi
VXXG0301	56h Xh Xh 47h 30h 33h 30h 31h 0Dh	Get Scaling	0:Fill 1:4:3 2:16:9 3:Letter Box 4:Native 5:2.35:1	Pn/F
VXXS0301n	56h Xh Xh 53h 30h 33h 30h 31h nh 0Dh	Set Scaling	0:Fill 1:4:3 2:16:9 3:Letter Box 4:Native 5:2.35:1	P/F
VXXG0302	56h Xh Xh 47h 30h 33h 30h 32h 0Dh	Blank		Pn/F
VXXS0302n	56h Xh Xh 53h 30h 33h 30h 32h nh 0Dh	Blank		P/F
VXXG0304	56h Xh Xh 47h 30h 33h 30h 34h 0Dh	Freeze On		Pn/F
VXXS0304n	56h Xh Xh 53h 30h 33h 30h 34h nh 0Dh	Freeze On		P/F
VXXG0305	56h Xh Xh 47h 30h 33h 30h 35h 0Dh	Volume	n=0~10	Pn/F
VXXS0305n	56h Xh Xh 53h 30h 33h 30h 35h nh 0Dh	Volume	n=0~10	P/F
VXXG0308	56h Xh Xh 47h 30h 33h 30h 38h 0Dh	Projection Mode	0:Front 1:Rear 2:Ceiling 3:Rear+Ceiling	Pn/F
VXXS0308n	56h Xh Xh 53h 30h 33h 30h 38h nh 0Dh	Projection Mode	0:Front 1:Rear 2:Ceiling 3:Rear+Ceiling	P/F
VXXG0309	56h Xh Xh 47h 30h 33h 30h 39h 0Dh	Get vertical keystone value	n=-30~+30	Pn/F
VXXS0309n	56h Xh Xh 53h 30h 33h 30h 39h nh 0Dh	Set vertical keystone value	n=-30~+30	P/F
VXXG0310	56h Xh Xh 47h 30h 33h 31h 30h 0Dh	Get horizontal keystone value	n=-30~+30	Pn/F
VXXS0310n	56h Xh Xh 53h 30h 33h 31h 30h nh 0Dh	Set horizontal keystone value	n=-30~+30	P/F

Kommandogruppe 03				
ASCII	HEX	Funktion	Beskrivelse	Returneringsværdi
VXXG0311	56h Xh Xh 47h 30h 33h 31h 31h 0Dh	Adjust the zoom	n=-10~+10	Pn/F
VXXS0311n	56h Xh Xh 53h 30h 33h 31h 31h nh 0Dh	Adjust the zoom	n=-10~+10	P/F
VXXG0315	56h Xh Xh 47h 30h 33h 31h 35h 0Dh	3D	0:Off 1:DLP-Link 2:IR	Pn/F
VXXS0315n	56h Xh Xh 53h 30h 33h 31h 35h nh 0Dh	3D	0:Off 1:DLP-Link 2:IR	P/F
VXXG0316	56h Xh Xh 47h 30h 33h 31h 36h 0Dh	3D Sync Invert	0:Off 1:On	Pn/F
VXXS0316n	56h Xh Xh 53h 30h 33h 31h 36h nh 0Dh	3D Sync Invert	0:Off 1:On	P/F
VXXG0317	56h Xh Xh 47h 30h 33h 31h 37h 0Dh	3D Format	0:Frame Sequential 1:Top/Bottom 2:Side-By-Side 3:Frame Packing	Pn/F
VXXS0317n	56h Xh Xh 53h 30h 33h 31h 36h nh 0Dh	3D Format	0:Frame Sequential 1:Top/Bottom 2:Side-By-Side 3:Frame Packing	P/F
VXXG0319	56h Xh Xh 47h 30h 33h 31h 38h 0Dh	Light Mode	0:Normal 1:Eco 2:Dimming 3:Extreme Dimming 4.Custom Light 5.Constant Brightness	Pn/F
VXXS0319n	56h Xh Xh 53h 30h 33h 31h 38h nh 0Dh	Light Mode	0:Normal 1:Eco 2:Dimming 3:Extreme Dimming 4.Custom Light 5.Constant Brightness	P/F
VXXG0321	56h Xh Xh 47h 30h 33h 32h 31h 0Dh	Logo Select	0:Std 1:Black 2:Blue	Pn/F
VXXS0321n	56h Xh Xh 53h 30h 33h 32h 31h nh 0Dh	Logo Select	0:Std 1:Black 2:Blue	P/F
VXXG0322	56h Xh Xh 47h 30h 33h 32h 32h 0Dh	Fan Speed	0:Normal 1:High	Pn/F
VXXS0322n	56h Xh Xh 53h 30h 33h 32h 32h nh 0Dh	Fan Speed	0:Normal 1:High	P/F
VXXG0330	56h Xh Xh 47h 30h 33h 33h 30h 0Dh	Sleep Timer (min = n*5)	0~120	Pn/F
VXXS0330n	56h Xh Xh 53h 30h 33h 33h 30h nh 0Dh	Sleep Timer (min = n*5)	0~120	P/F
VXXG0358	56h Xh Xh 47h 30h 33h 35h 38h 0Dh	Get IR On/Off Control	0:Both IR turn on 1:Front IR turn on 2:Back IR turn on	Pn/F
VXXS0358n	56h Xh Xh 53h 30h 33h 35h 38h n 0Dh	Set IR On/Off Control	0:Both IR turn on 1:Front IR turn on 2:Back IR turn on	P/F
VXXG0359	56h Xh Xh 47h 30h 33h 35h 39h 0Dh	Get Volume for Mic	n=0~10	Pn/F
VXXS0359n	56h Xh Xh 53h 30h 33h 35h 39h n 0Dh	Set Volume for Mic	n=0~10	P/F