



DU 8090 Z
DU 8190 Z
DU 8195 Z

內建邊緣融合 WUXGA
大型展演投影機

產品概述

DU8×9xZ 系列是 Vivitek 第一款雷射大型展演投影機，採用雷射螢光色輪無燈泡設計，可支援 24/7 全天候運行，還可確保高穩定運行時間長達 20,000 小時低維護成本。該系列投影機內建邊緣融合與曲面控制技術，提供多款電動鏡頭選配及鏡頭位置記憶功能，安裝方便為大型場館的理想解決方案。



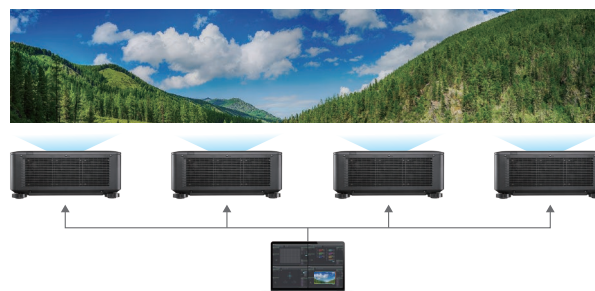


產品特點



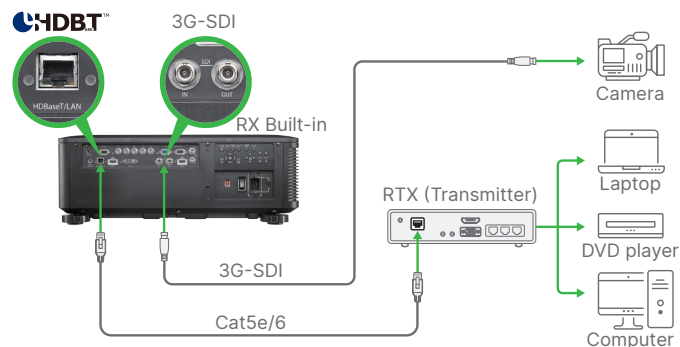
內建邊緣融合技術

DU8×9xZ 系列內建邊緣融合功能。通過多個投影機同時投影，可拼接成完美無縫的巨幅圖像。



支援 3G-SDI 和 HDBaseT™ 介面

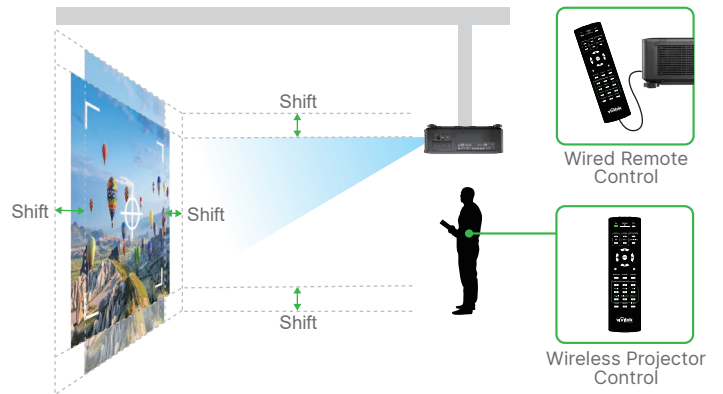
DU8×9xZ 系列內建 3G-SDI 和 HDBaseT™ 介面，可實現高品質音像內容的遠距離信號傳輸。HDBaseT™ 可降低佈線要求、減少安裝環節，節省時間和成本。





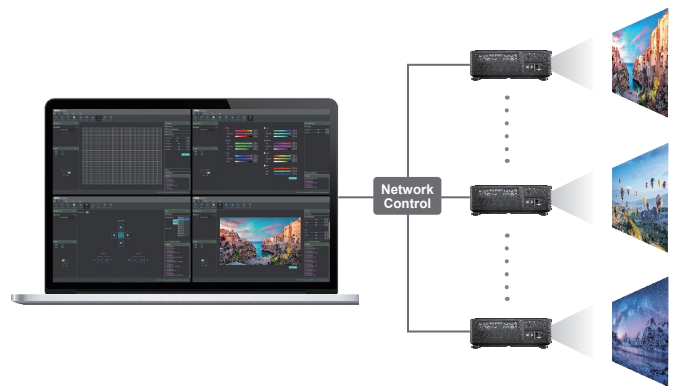
鏡頭位置記憶

DU8×9xZ 系列具備鏡頭位移 (水準 / 垂直) 功能，可便利調整及靈活定位。鏡頭定位記憶 (LPS) 可快速復位用戶自行定義的鏡頭位置，設置如此簡易，確保交付客戶近乎完美的畫面。



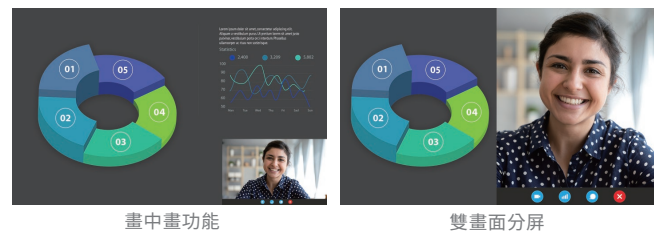
PJ Control 控制工具

Vivitek 的 PJ Control 控制軟體專為 Vivitek 投影機而設計。該工具可對多個投影機進行管理，說明控制查看選項、設置和調度，同時借助網路調整顯示功能。



畫中畫功能 / 雙畫面分屏

DU8×9xZ 系列具備畫中畫和雙畫面分屏功能。可通過兩個不同的數位源同時接收信號。



畫中畫功能

雙畫面分屏



水冷系統

DU8×9xZ 系列採用全新的水冷系統，可保障光機散熱，實現高效冷卻、穩定無聲運行。



IP6X 光學引擎認證設計

從雷射光源到鏡頭的光學系統完全密封，高標準防塵 IP6X 設計可防止灰塵進入，確保長時間保障穩定一致的亮度，大大減少維護成本需求。

產品規格表

型號	DU8090Z	DU8190Z	DU8195Z
晶片規格	DLP Single Chip 0.67"		
亮度 *	8,000 Lumens	10,000 Lumens	13,500 Lumens
原生解析度	WUXGA (1920 x 1200)		
動態對比度	100,000:1 (Full On / Full Off)		
光源	Laser		
光源壽命 (Normal / Eco)	20,000 hrs		
顯示比例	16:10		
投射比	Std Lens: 1.73 ~ 2.27:1		
縮放比	1.3:1		
梯形校正	Vertical $\pm 40^\circ$, Horizontal $\pm 60^\circ$		
鏡頭位移範圍	Vertical: -33% to +64%, Horizontal: -14% to 24 %		
投影尺寸	40" ~ 500"		
喇叭	N/A		
水平頻率	15, 30 ~ 90 kHz		
垂直頻率	50 ~ 85 kHz		
3D 相容性	Yes		
I/O 連接埠	HDMI x2 DVI-D x1 VGA-In (15pin D-Sub) x1 Component (5 BNC) (RGBHV) x1 3G-SDI In & Out x1 VGA-Out (15pin D-Sub) x1 RJ45 (LAN / HDBaseT) x1 RS-232-in x1 3D Sync-in(BNC) & out(BNC) x1 12v Trigger(3.5mm Jack) x1 Remote Jack(wire remote) in x1		
安全鎖	Kensington® Security Slot, Security Bar		
投影方式	Table Top, Ceiling Mount (Front or Rear)		
尺寸 (寬 x 高 x 深)	500 x 205 x 580 mm (19.7" x 8.1" x 22.8")		
重量	28 kg (61.7 lbs)	29 kg (63.9 lbs)	29 kg (63.9 lbs)
電源	AC 100-240V, 50/60Hz.		
功耗	1065W@100Vac, 1505W@240Vac (Normal Mode), <0.5 W (Standby Mode), <6 W (LAN Standby Mode)	1320W@100Vac, 1245W@240Vac (Normal Mode), <0.5 W (Standby Mode), <6 W (LAN Standby Mode)	1035W@100Vac, 1475W@240Vac (Normal Mode), <0.5 W (Standby Mode), <6 W (LAN Standby Mode) In 110V operation, the projector will be at 65% brightness
標準配件	AC Power Cord, Remote Control, Documentation Kit		
支援可替換式電動鏡頭 (TR)	0.38 / 0.76 / 0.75~0.93 / 1.25~1.79 / 1.73~2.27 / 2.22~3.67 / 3.58~5.38 / 5.32~8.26 : 1		

- * 1. 使用標準鏡頭
- 2. 亮度規格符合 ISO 21118 標準



Visit www.vivitekcorp.com for more product info
Copyright (c) 2022 Delta Electronics, Inc. All Rights Reserved

A brand of  DELTA