



DU 8090 Z  
DU 8190 Z  
DU 8195 Z

内建边缘融合 WUXGA  
大型展演投影机

## 产品概述

DU8×9xZ 系列 是 Vivitek 第一款雷射大型展演投影机，采用雷射荧光色轮无灯泡设计，可支持 24/7 全天候运行，还可确保高稳定运行时间长达 20,000 小时低维护成本。该系列投影机内建边缘融合与曲面控制技术，提供多款电动镜头选配及镜头位置记忆功能，安装方便为大型场馆的理想解决方案。



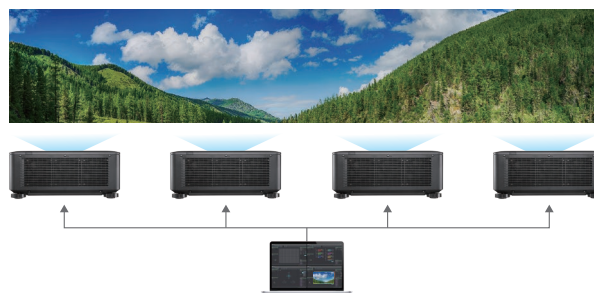


## 产品特点



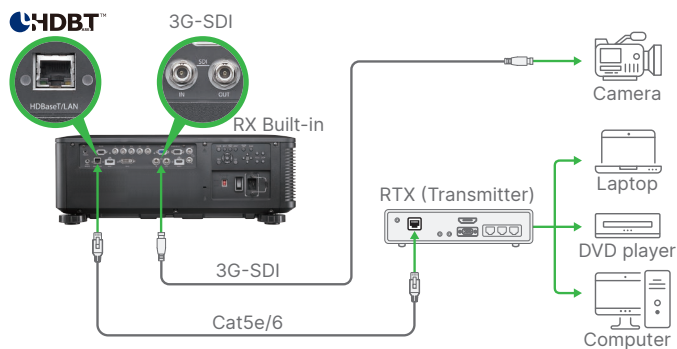
### 内建边缘融合技术

DU8×9xZ系列内建边缘融合功能。通过多个投影机同时投影，可拼接成完美无缝的巨幅图像。



### 支援 3G-SDI 和 HDBaseT™ 介面

DU8×9xZ系列内建 3G-SDI 和 HDBaseT™ 接口，可实现高质量音像内容的远距离信号传输。HDBaseT™ 可降低布线要求、减少安装环节，节省时间和成本。

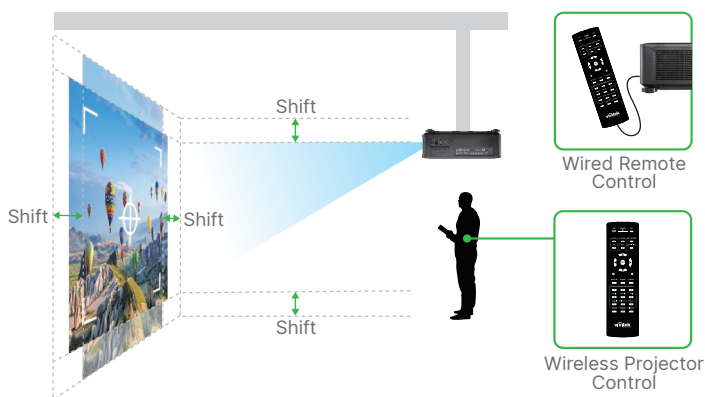






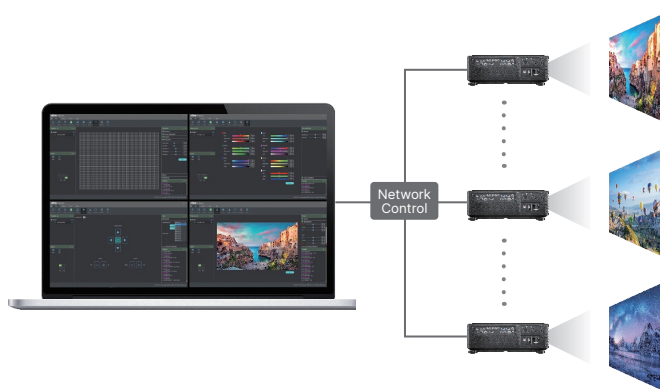
### 镜头位置记忆

DU8×9xZ 系列具备镜头位移 (水平 / 垂直) 功能, 可便利调整及灵活定位。镜头定位记忆 (LPS) 可快速复位用户自行定义的镜头位置, 设置如此简易, 确保交付客户近乎完美的画面。



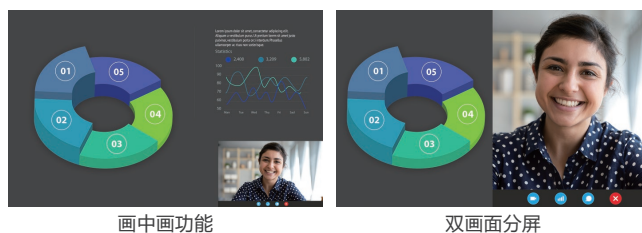
### PJ Control 控制工具

Vivitek 的 PJ-Control 控制软件专为 Vivitek 投影机而设计。该工具可对多个投影机进行管理, 说明控制查看选项、设置和调度, 同时借助网络调整显示功能。



### 画中画功能 / 双画面分屏

DU8×9xZ 系列具备画中画和双画面分屏功能。可通过两个不同的数字源同时接收信号。



### 水冷系统

DU8×9xZ 系列采用全新的水冷系统, 可保障光机散热, 实现高效冷却、稳定无声运行。



### IP6X 光学引擎认证设计

从雷射光源到镜头的光学系统完全密封, 高标准防尘 IP6X 设计可防止灰尘进入, 确保长时间保障稳定一致的亮度, 大大减少维护成本需求。

## 产品规格表

型号	DU8090Z	DU8190Z	DU8195Z
晶片规格	DLP Single Chip 0.67"		
亮度 *	8,000 Lumens	10,000 Lumens	13,500 Lumens
原生解析度	WUXGA (1920 x 1200)		
动态对比度	100,000:1 (Full On / Full Off)		
光源	Laser		
光源寿命 (Normal / Eco)	20,000 hrs		
显示比例	16:10		
投射比	Std Lens: 1.73 ~ 2.27:1		
缩放比	1.3:1		
梯形校正	Vertical $\pm 40^\circ$ , Horizontal $\pm 60^\circ$		
鏡頭位移範圍	Vertical: -33% to +64%, Horizontal: -14% to 24 %		
投影尺寸	40" ~ 500"		
喇叭	N/A		
水平频率	15, 30 ~ 90 kHz		
垂直频率	50 ~ 85 kHz		
3D 相容性	Yes		
I/O 连接埠	HDMI x2 DVI-D x1 VGA-In (15pin D-Sub) x1 Component (5 BNC) (RGBHV) x1 3G-SDI In & Out x1 VGA-Out (15pin D-Sub) x1 RJ45 (LAN / HDBaseT) x1 RS-232-in x1 3D Sync-in(BNC) & out(BNC) x1 12v Trigger(3.5mm Jack) x1 Remote Jack(wire remote) in x1		
安全锁	Kensington® Security Slot, Security Bar		
投影方式	Table Top, Ceiling Mount (Front or Rear)		
尺寸 (宽 x 高 x 深)	500 x 205 x 580 mm ( 19.7" x 8.1" x 22.8" )		
重量	28 kg (61.7 lbs)	29 kg (63.9 lbs)	29 kg (63.9 lbs)
电源	AC 100-240V, 50/60Hz.		
功耗	1065W@100Vac, 1505W@240Vac (Normal Mode), <0.5 W (Standby Mode), <6 W (LAN Standby Mode)	1320W@100Vac, 1245W@240Vac (Normal Mode), <0.5 W (Standby Mode), <6 W (LAN Standby Mode)	1035W@100Vac, 1475W@240Vac (Normal Mode), <0.5 W (Standby Mode), <6 W (LAN Standby Mode) In 110V operation, the projector will be at 65% brightness
标准配件	AC Power Cord, Remote Control, Documentation Kit		
支援可替换式电动镜头 (TR)	0.38 / 0.76 / 0.75~0.93 / 1.25~1.79 / 1.73~2.27 / 2.22~3.67 / 3.58~5.38 / 5.32~8.26 : 1		

- \* 1. 使用标准镜头  
2. 亮度规格符合 ISO 21118 標準



Visit [www.vivitekc corp.com](http://www.vivitekc corp.com) for more product info  
Copyright (c) 2022 Delta Electronics, Inc. All Rights Reserved

A brand of  DELTA